



# Guide d'installation du serveur Sun SPARC™ Enterprise T2000

---

Sun Microsystems, Inc.  
www.sun.com

N° de référence : 820-1326-10  
Mai 2007, révision A

Envoyez vos commentaires sur ce document à : <http://www.sun.com/hwdocs/feedback>

Copyright 2007 Sun Microsystems, Inc., 4150 Network Circle, Santa Clara, California 95054, U.S.A. Tous droits réservés.

FUJITSU LIMITED a fourni et vérifié des données techniques de certaines parties de ce composant.

Sun Microsystems, Inc. et Fujitsu Limited détiennent et contrôlent toutes deux des droits de propriété intellectuelle relatifs aux produits et technologies décrits dans ce document. De même, ces produits, technologies et ce document sont protégés par des lois sur le copyright, des brevets, d'autres lois sur la propriété intellectuelle et des traités internationaux. Les droits de propriété intellectuelle de Sun Microsystems, Inc. et Fujitsu Limited concernant ces produits, ces technologies et ce document comprennent, sans que cette liste soit exhaustive, un ou plusieurs brevets déposés aux États-Unis et indiqués à l'adresse <http://www.sun.com/patents> de même qu'un ou plusieurs brevets ou applications brevetées supplémentaires aux États-Unis et dans d'autres pays.

Ce document, le produit et les technologies afférents sont exclusivement distribués avec des licences qui en restreignent l'utilisation, la copie, la distribution et la décompilation. Aucune partie de ce produit, de ces technologies ou de ce document ne peut être reproduite sous quelque forme que ce soit, par quelque moyen que ce soit, sans l'autorisation écrite préalable de Fujitsu Limited et de Sun Microsystems, Inc., et de leurs éventuels bailleurs de licence. Ce document, bien qu'il vous ait été fourni, ne vous confère aucun droit et aucune licence, expresses ou tacites, concernant le produit ou la technologie auxquels il se rapporte. Par ailleurs, il ne contient ni ne représente aucun engagement, de quelque type que ce soit, de la part de Fujitsu Limited ou de Sun Microsystems, Inc., ou des sociétés affiliées.

Ce document, et le produit et les technologies qu'il décrit, peuvent inclure des droits de propriété intellectuelle de parties tierces protégés par copyright et/ou cédés sous licence par des fournisseurs à Fujitsu Limited et/ou Sun Microsystems, Inc., y compris des logiciels et des technologies relatives aux polices de caractères.

Conformément aux conditions de la licence GPL ou LGPL, un exemplaire du code source régi par la GPL ou LGPL, selon le cas, est disponible sur demande de l'utilisateur final.

Cette distribution peut comprendre des composants développés par des parties tierces.

Des parties de ce produit peuvent être dérivées des systèmes Berkeley BSD, distribués sous licence par l'Université de Californie. UNIX est une marque déposée aux États-Unis et dans d'autres pays, distribuée exclusivement sous licence par X/Open Company, Ltd.

Sun, Sun Microsystems, the Sun logo, Java, Netra, Solaris, Sun StorEdge, docs.sun.com, OpenBoot, SunVTS, Sun Fire, SunSolve, CoolThreads, J2EE et Sun sont des marques de fabrique ou des marques déposées de Sun Microsystems, Inc. aux États-Unis et dans d'autres pays.

Fujitsu et le logo Fujitsu sont des marques déposées de Fujitsu Limited.

Toutes les marques SPARC sont utilisées sous licence et désignent des marques de fabrique ou des marques déposées de SPARC International, Inc., aux États-Unis et dans d'autres pays. Les produits portant les marques déposées SPARC reposent sur une architecture développée par Sun Microsystems, Inc.

SPARC64 est une marque de fabrique de SPARC International, Inc., utilisée sous licence par Fujitsu Microelectronics, Inc. et Fujitsu Limited.

L'interface graphique utilisateur d'OPEN LOOK et Sun™ a été développée par Sun Microsystems, Inc. à l'intention des utilisateurs et détenteurs de licences. Sun reconnaît les efforts de pionnier de Xerox en matière de recherche et de développement du concept des interfaces graphique ou visuelle utilisateur pour l'industrie informatique. Sun détient une licence non exclusive de Xerox sur l'interface graphique utilisateur (IG) Xerox, cette licence couvrant également les détenteurs de licences Sun qui mettent en place des IG OPEN LOOK et se conforment par ailleurs aux contrats de licence écrits de Sun.

Avis de non-responsabilité : les seules garanties octroyées par Fujitsu Limited, Sun Microsystems, Inc. ou toute société affiliée de l'une ou l'autre entité en rapport avec ce document ou tout produit ou toute technologie décrit(e) dans les présentes correspondent aux garanties expressément stipulées dans le contrat de licence régissant le produit ou la technologie fourni(e). SAUF MENTION CONTRAIRE EXPRESSÉMENT STIPULÉE DANS CE CONTRAT, FUJITSU LIMITED, SUN MICROSYSTEMS, INC. ET LES SOCIÉTÉS AFFILIÉES REJETTENT TOUTE REPRÉSENTATION OU TOUTE GARANTIE, QUELLE QU'EN SOIT LA NATURE (EXPRESSE OU IMPLICITE) CONCERNANT CE PRODUIT, CETTE TECHNOLOGIE OU CE DOCUMENT, LESQUELS SONT FOURNIS EN L'ÉTAT. EN OUTRE, TOUTES LES CONDITIONS, REPRÉSENTATIONS ET GARANTIES EXPRESSES OU TACITES, Y COMPRIS NOTAMMENT TOUTE GARANTIE IMPLICITE RELATIVE À LA QUALITÉ MARCHANDE, À L'APTITUDE À UNE UTILISATION PARTICULIÈRE OU À L'ABSENCE DE CONTREFAÇON, SONT EXCLUES, DANS LA MESURE AUTORISÉE PAR LA LOI APPLICABLE. Sauf mention contraire expressément stipulée dans ce contrat, dans la mesure autorisée par la loi applicable, en aucun cas Fujitsu Limited, Sun Microsystems, Inc. ou l'une de leurs filiales ne sauraient être tenues responsables envers une quelconque partie tierce, sous quelque théorie juridique que ce soit, de tout manque à gagner ou de perte de profit, de problèmes d'utilisation ou de perte de données, ou d'interruptions d'activités, ou de tout dommage indirect, spécial, secondaire ou consécutif, même si ces entités ont été préalablement informées d'une telle éventualité.

LA DOCUMENTATION EST FOURNIE « EN L'ÉTAT » ET TOUTE AUTRE CONDITION, DÉCLARATION ET GARANTIE, EXPRESSE OU TACITE, EST FORMELLEMENT EXCLUE, DANS LA MESURE AUTORISÉE PAR LA LOI EN VIGUEUR, Y COMPRIS NOTAMMENT TOUTE GARANTIE IMPLICITE RELATIVE À LA QUALITÉ MARCHANDE, À L'APTITUDE À UNE UTILISATION PARTICULIÈRE OU À L'ABSENCE DE CONTREFAÇON.



Adobe PostScript

# Table des matières

---

## Préface xi

### 1. Préparation de l'installation 1

Outils et équipements nécessaires 2

Installation des composants facultatifs 2

Précautions au sujet des dommages électrostatiques 3

Présentation de l'installation 3

Ports de données et remarques sur le câblage 6

    Emplacement des ports 6

    Remarques sur le câblage 7

Remarques sur les assemblages de rails coulissants 9

Consignes de sécurité 11

### 2. Installation du serveur 13

Installation du serveur dans un rack 13

    ▼ Pour installer les assemblages de rails coulissants 14

    ▼ Pour installer le kit de gestion de câbles 22

    ▼ Pour vérifier le fonctionnement des rails coulissants et du CMA 26

Démontage du serveur 28

Connexion des câbles au serveur 28

Emplacement des connecteurs 29

▼ Pour connecter les câbles réseau Ethernet 30

▼ Pour connecter le port de gestion série du SC 31

▼ Pour connecter le port de gestion réseau du SC 32

Câbles d'alimentation CA 33

Port série TTYA 33

Ports USB 34

Gestion des câbles avec le CMA 35

▼ Pour ouvrir et fermer un clip de câble 35

▼ Pour déplacer un clip de câble 36

### **3. Mise sous tension du système 39**

Première mise sous tension du système 39

Présentation de la mise sous tension 39

Console système 39

Contrôleur système ALOM CMT 40

Mots de passe 40

▼ Pour mettre le système sous tension pour la première fois 41

Activation du port de gestion réseau du contrôleur système 44

Connexion au contrôleur système 45

▼ Pour se connecter au contrôleur système en utilisant le port de gestion série 45

▼ Pour configurer le port de gestion réseau du contrôleur système 46

▼ Pour réinitialiser le contrôleur système 49

▼ Pour se connecter au contrôleur système en utilisant le port de gestion réseau 51

Utilisation du contrôleur système pour des opérations courantes	52
▼ Pour mettre le système sous tension	52
▼ Pour se connecter à la console du système	52
▼ Pour effectuer une initialisation normale du système	53
Initialisation du système d'exploitation Solaris	55
▼ Pour initialiser le système d'exploitation Solaris	55
▼ Pour réinitialiser le système	56
▼ Pour mettre le système progressivement sous tension	57
Vérification du fonctionnement du système	58
<b>A. Mise à jour du microprogramme</b>	<b>59</b>
Mise à jour du microprogramme	59
▼ Pour mettre à jour le microprogramme	59
<b>B. Sélection d'un périphérique d'initialisation</b>	<b>63</b>
▼ Pour sélectionner un périphérique d'initialisation	64
<b>Index</b>	<b>65</b>



# Figures

---

FIGURE 1-1	serveur SPARC Enterprise T2000	1
FIGURE 1-2	Éléments du panneau arrière	6
FIGURE 1-3	Ports USB du panneau avant	6
FIGURE 1-4	Parties d'un assemblage de rails coulissants	9
FIGURE 1-5	Emplacement des verrous de l'assemblage de rail coulissant	10
FIGURE 2-1	Déblocage de l'assemblage du rail coulissant	14
FIGURE 2-2	Emplacement du bouton de dégagement du support de montage	15
FIGURE 2-3	Déblocage de la partie centrale du rail coulissant	16
FIGURE 2-4	Fixation d'un support de montage au châssis	17
FIGURE 2-5	Montage d'un rail coulissant	19
FIGURE 2-6	Utilisation de l'entretoise pour régler la distance entre les rails coulissants	20
FIGURE 2-7	Montage du châssis sur les rails coulissants	21
FIGURE 2-8	Insertion de l'extension du rail CMA à l'arrière du rail coulissant de gauche	22
FIGURE 2-9	Montage du connecteur CMA interne	23
FIGURE 2-10	Raccordement du connecteur CMA externe	24
FIGURE 2-11	Montage du côté gauche du rail coulissant	25
FIGURE 2-12	Déblocage de l'assemblage du rail coulissant	26
FIGURE 2-13	Bouton de dégagement du rail coulissant	27
FIGURE 2-14	Éléments du panneau arrière	29
FIGURE 2-15	Ports USB du panneau avant	29

FIGURE 2-16	Connexions réseau Ethernet	30
FIGURE 2-17	Connexion série du contrôleur système	31
FIGURE 2-18	Connexion réseau du contrôleur système	32
FIGURE 2-19	Port série	33
FIGURE 2-20	Ouverture d'un clip de câble	35
FIGURE 2-21	Retrait d'un clip de câble	36
FIGURE 2-22	Montage ou déplacement d'un clip	37
FIGURE 3-1	Connecteurs d'alimentation du panneau arrière	42



# Tableaux

---

TABLEAU 1-1	Vitesses de transfert des connexions Ethernet	7
TABLEAU 3-1	Mappage des périphériques, chemins OpenBoot et emplacements	54



# Préface

---

*Le Guide d'installation du serveur Sun SPARC Enterprise T2000* contient des instructions, des informations d'ordre général et des matériaux de référence visant à faciliter l'installation d'un serveur SPARC™ Enterprise T2000.

Les instructions d'installation de ce document partent du principe que l'administrateur système maîtrise le système d'exploitation Solaris™ (SE Solaris).

---

**Remarque** – Tous les composants internes à l'exception des disques durs doivent être installés par des techniciens de service qualifiés.

---

---

## Organisation de ce document

Ce guide se divise comme suit :

Le [chapitre 1](#) offre une présentation de l'installation du serveur.

Le [chapitre 2](#) contient les instructions d'installation du serveur dans un rack.

Le [chapitre 3](#) contient les instructions de configuration et de mise sous tension du serveur et d'installation des logiciels supplémentaires.

L'[annexe A](#) contient les instructions de mise à jour du microprogramme du contrôleur système et du microprogramme du serveur.

L'[annexe B](#) fournit les instructions à suivre pour sélectionner un périphérique d'initialisation.

---

# Inventaire du kit de livraison

Les composants standard du serveur sont installés en usine. Si, toutefois, vous avez commandé des options telles qu'une carte PCI et un moniteur, celles-ci seront livrées séparément.

---

**Remarque** – Inspectez le ou les cartons reçus pour contrôler qu'ils ne sont pas abîmés. Si un carton semble endommagé, demandez à l'agent du transporteur d'être présent au moment de l'ouverture. Conservez l'ensemble du contenu et des matériaux d'emballage pour que l'agent puisse les inspecter.

---

- **Contrôlez que vous avez bien reçu toutes les pièces du serveur.**
  - le serveur SPARC Enterprise T2000 ;
  - les assemblages de rails coulissants ;
  - les sachets de vis et d'écrous de montage assortis par tailles pour les différents types de racks ;
  - l'ensemble de gestion des câbles avec six clips de câble préinstallés ;
  - la feuille d'instructions du fabricant concernant l'ensemble de gestion de câbles ;
  - tous les composants optionnels commandés avec le serveur.

---

# Utilisation des commandes UNIX

Ce document peut ne pas contenir d'informations sur les commandes et procédures UNIX<sup>®</sup> de base telles que l'arrêt et le démarrage du système ou la configuration des périphériques. Vous trouverez de plus amples informations à ce sujet dans :

- la documentation accompagnant les logiciels livrés avec votre système ;
- la documentation relative au système d'exploitation Solaris<sup>™</sup>, disponible à l'adresse suivante :

<http://docs.sun.com>

---

# Invites de shell

Shell	Invite
C shell	<i>nom-machine%</i>
Superutilisateur C shell	<i>nom-machine#</i>
Bourne shell et Korn shell	\$
Superutilisateur Bourne shell et Korn shell	#

---

# Conventions typographiques

Police de caractère*	Signification	Exemples
<i>AaBbCc123</i>	Noms de commandes, de fichiers et de répertoires ; affichage sur l'écran de l'ordinateur	Modifiez le fichier <code>.login</code> . Utilisez <code>ls -a</code> pour dresser la liste de tous les fichiers. <code>%</code> Vous avez du courrier.
<b>AaBbCc123</b>	Ce que vous tapez, par opposition à l'affichage sur l'écran de l'ordinateur	<code>% su</code> Mot de passe :
<i>AaBbCc123</i>	Titres d'ouvrages, nouveaux mots ou termes, mots importants. Remplacez les variables de la ligne de commande par des noms ou des valeurs réels.	Lisez le chapitre 6 du <i>Guide de l'utilisateur</i> . Il s'agit d'options de <i>classe</i> . Vous <i>devez</i> être un superutilisateur pour effectuer ces opérations. Pour supprimer un fichier, tapez <code>rm nom-fichier</code> .

\* Les paramètres de votre navigateur peuvent différer de ceux-ci.

---

## Documentation connexe

Les documents mis en ligne sont disponibles à l'adresse suivante :

<http://www.sun.com/documentation>

Titre	Description	Référence
<i>Guide de planification du site pour un serveur Sun SPARC Enterprise T2000</i>	Présente des informations sur la planification du site serveur.	820-1316
<i>Notes de produit du serveur Sun SPARC Enterprise T2000</i>	Présente les dernières informations sur le serveur. Les notes les plus récentes sont postées à l'adresse : <a href="http://www.sun.com/documentation">http://www.sun.com/documentation</a>	820-1307
<i>Guide d'administration du serveur Sun SPARC Enterprise T2000</i>	Décrit les procédures d'administration spécifiques à ce serveur.	820-1336
<i>Sun SPARC Enterprise T2000 Server Service Manual</i>	Décrit les procédures de dépannage du serveur au moyen de diagnostics ainsi que le retrait et le remplacement de composants du serveur.	820-7989
<i>Guide d'Advanced Lights Out Manager (ALOM) CMT</i>	Présente les instructions d'utilisation du logiciel Sun Advanced Lights Out Manager (ALOM CMT) sur le serveur.	820-0665-11
<i>Sun SPARC Enterprise T2000 Server Safety and Compliance Guide</i>	Présente des informations sur la sécurité et la conformité spécifiques à ce serveur.	819-7993

---

## Documentation, support et formation

Fonction Sun	URL
Documentation	<a href="http://www.sun.com/documentation/">http://www.sun.com/documentation/</a>
Support	<a href="http://www.sun.com/support/">http://www.sun.com/support/</a>
Formation	<a href="http://www.sun.com/training/">http://www.sun.com/training/</a>

---

## Sites Web tiers

Sun ne saurait être tenu responsable de la disponibilité des sites Web tiers mentionnés dans ce manuel. Sun décline toute responsabilité quant au contenu, à la publicité, aux produits ou tout autre matériel disponibles dans ou par l'intermédiaire de ces sites ou ressources. Sun ne pourra en aucun cas être tenu responsable, directement ou indirectement, de tous dommages ou pertes, réels ou invoqués, causés par ou liés à l'utilisation des contenus, biens ou services disponibles dans ou par l'intermédiaire de ces sites ou ressources.

---

## Vos commentaires sont les bienvenus

Dans le souci d'améliorer notre documentation, nous vous invitons à nous faire parvenir vos commentaires et vos suggestions. Vous pouvez nous les envoyer à l'adresse suivante :

<http://www.sun.com/hwdocs/feedback>

N'oubliez pas de mentionner le titre et le numéro de référence du document dans votre commentaire :

*Guide d'installation du serveur Sun SPARC Enterprise T2000, référence 820-1326-10.*





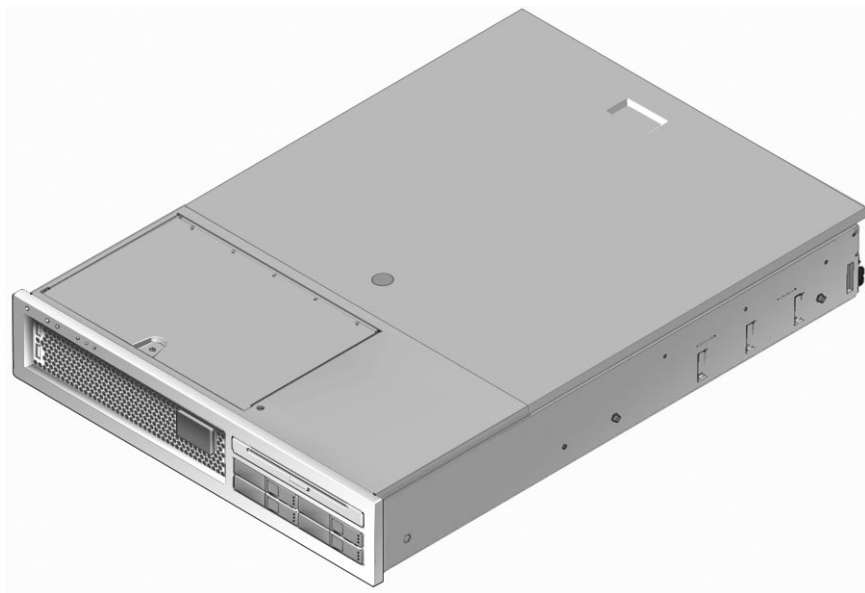
# Préparation de l'installation

---

Ce chapitre contient des informations d'ordre général relatives aux procédures d'installation du serveur données au [chapitre 2](#).

Ce chapitre aborde les sujets suivants :

- « Outils et équipements nécessaires », page 2
- « Installation des composants facultatifs », page 2
- « Précautions au sujet des dommages électrostatiques », page 3
- « Présentation de l'installation », page 3
- « Ports de données et remarques sur le câblage », page 6
- « Remarques sur les assemblages de rails coulissants », page 9
- « Consignes de sécurité », page 11



**FIGURE 1-1** serveur SPARC Enterprise T2000

---

## Outils et équipements nécessaires

Pour pouvoir installer le système, assurez-vous de disposer des outils suivants :

- un tournevis cruciforme n° 2 ;
- un tapis ESD et un bracelet de mise à la terre.

En outre, vous devez disposer d'un périphérique de console système, tel que l'un des éléments suivants :

- terminal ASCII ;
- station de travail Sun ;
- serveur de terminaux ;
- tableau de connexions relié à un serveur de terminaux.

---

## Installation des composants facultatifs

Les composants standard du serveur sont installés en usine. Cependant si vous avez commandé des options telles que de la mémoire supplémentaire ou une carte PCI, celles-ci seront livrées séparément. Dans la mesure du possible, installez ces composants avant de monter le serveur dans un rack.

Si vous avez commandé des options non installées en usine, reportez-vous au guide *Sun SPARC Enterprise T2000 Server Service Manual* pour des instructions d'installation.

---

**Remarque** – La liste des composants facultatifs peut être mise à jour sans préavis. Rendez-vous sur le site Web pour obtenir la liste actualisée des composants pris en charge par le serveur.

---

---

# Précautions au sujet des dommages électrostatiques

Les équipements électroniques peuvent être endommagés par l'électricité statique. Munissez-vous d'un bracelet antistatique mis à la terre, d'un cale-pied ou d'un dispositif de sécurité équivalent afin de prévenir des dommages électrostatiques lors de l'installation ou de l'entretien du serveur.



---

**Attention** – Pour protéger les composants électriques contre les décharges électrostatiques, qui peuvent désactiver définitivement le système ou requérir des réparations effectuées par des techniciens de service Sun, placez les composants sur une surface antistatique telle qu'un tapis de décharge antistatique, un sachet antistatique ou un tapis antistatique jetable. Portez un bracelet de mise à la terre antistatique raccordé à une surface métallique du châssis lorsque vous travaillez sur les composants du système.

---

---

## Présentation de l'installation

Ce guide d'installation contient des procédures qui doivent être effectuées dans l'ordre suivant.

1. Assurez-vous d'avoir bien reçu tous les composants livrés avec le serveur. Reportez-vous à la section « [Inventaire du kit de livraison](#) », page xii.
2. Recueillez les informations de configuration relatives à votre système. Consultez l'administrateur système pour des détails spécifiques, dont les paramètres suivants :
  - masque de réseau ;
  - adresse IP du contrôleur système ;
  - adresse IP de la passerelle.
3. Installez les composants Sun™ optionnels livrés avec le système. Si vous avez acheté d'autres composants facultatifs tels que de la mémoire supplémentaire, installez-les avant de monter le serveur dans un rack. Reportez-vous à la section « [Installation des composants facultatifs](#) », page 2.

- Montez le serveur dans un rack ou une armoire. Reportez-vous à la section « [Installation du serveur dans un rack](#) », page 13.

---

**Remarque** – Dans le reste du manuel, le terme *rack* indique indifféremment un rack ouvert ou une armoire fermée.

---

- Connectez le serveur à un terminal série ou à un émulateur de terminal (PC ou station de travail) pour afficher les messages du système. Reportez-vous à la section « [Première mise sous tension du système](#) », page 39.



---

**Conseil** – Assurez-vous que le terminal série ou qu'un émulateur de terminal est connecté avant de brancher les câbles d'alimentation. Dès que l'alimentation CA est connectée au système, le contrôleur système procède à la mise sous tension et exécute les diagnostics. Les échecs aux tests de diagnostic sont imprimés sur le terminal série. Pour plus d'informations à ce sujet, reportez-vous au *Guide d'Advanced Lights Out Management (ALOM) CMT*.

---

- Connectez les câbles de données au serveur, mais ne connectez pas le câble d'alimentation CA pour le moment. Reportez-vous à la section « [Connexion des câbles au serveur](#) », page 28.
- Connectez le câble d'alimentation CA au serveur et regardez sur l'écran si des messages d'erreur s'affichent. Reportez-vous à la section « [Première mise sous tension du système](#) », page 39.



---

**Attention** – Il existe un risque de choc électrique si le serveur et les équipements connexes ne sont pas correctement mis à la terre.

---

---

**Remarque** – Le contrôleur système (SC) fonctionne selon une tension de veille de 3,3 V. Dès que l'alimentation CA est reliée au système, le contrôleur système est immédiatement mis sous tension, il exécute des diagnostics et initialise le microprogramme ALOM CMT.

---

- Une fois le contrôleur système initialisé, accédez à l'interface de ligne de commande ALOM CMT par le biais du port de gestion série. Reportez-vous à la section « [Pour se connecter au contrôleur système en utilisant le port de gestion série](#) », page 45.
- Configurez les adresses réseau du SC. Reportez-vous à la section « [Pour configurer le port de gestion réseau du contrôleur système](#) », page 46.

---

**Remarque** – Le port de gestion réseau du SC ne sera pas opérationnel tant que vous ne configurerez pas les paramètres réseau du contrôleur système (par le biais du port de gestion série du SC).

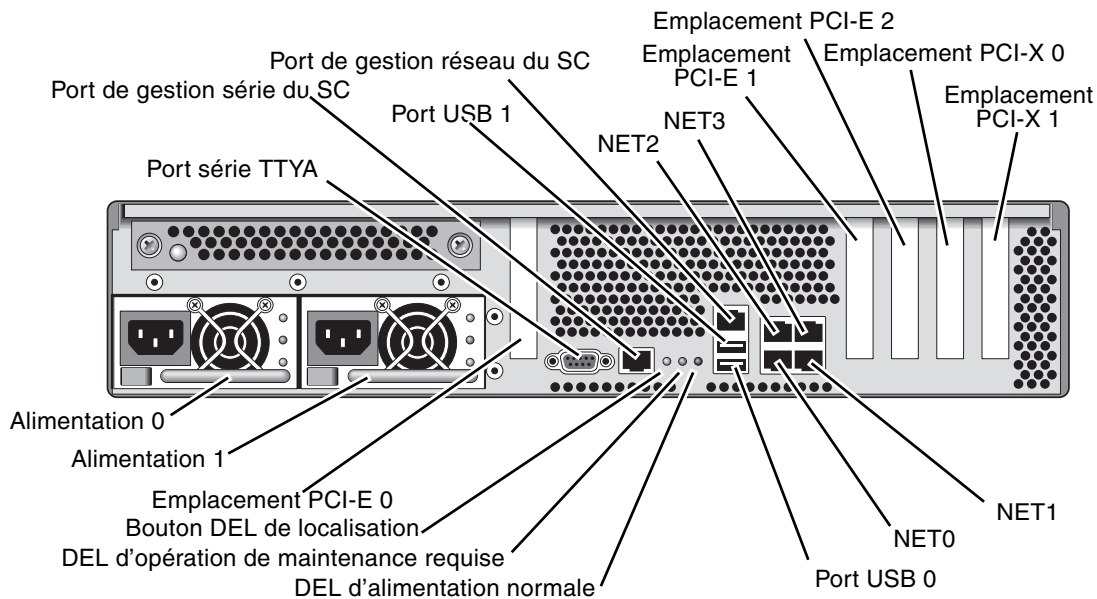
---

10. Activez la nouvelle configuration en réinitialisant le contrôleur système.  
Reportez-vous à la section « [Pour réinitialiser le contrôleur système](#) », page 49.
11. Mettez sous tension le serveur depuis un clavier en utilisant le logiciel ALOM CMT. Reportez-vous à la section « [Pour mettre le système sous tension](#) », page 52.
12. Configurez le SE Solaris™. Reportez-vous à la section « [Initialisation du système d'exploitation Solaris](#) », page 55.  
  
Le SE Solaris est préinstallé sur le serveur. Lorsque vous mettez ce dernier sous tension, vous êtes automatiquement guidé dans la procédure de configuration du SE Solaris.
13. Installez les éventuels patches requis sur le serveur.  
  
Pour obtenir la liste de ces patches, reportez-vous aux *Notes de produit du serveur Sun SPARC Enterprise T2000*.
14. Chargez les logiciels supplémentaires du kit média Solaris (facultatif).  
  
Le kit média Solaris (vendu séparément) inclut plusieurs CD contenant des logiciels qui vous aideront à utiliser, configurer et administrer votre serveur. Pour la liste complète de ces logiciels et des instructions d'installation détaillées, reportez-vous à la documentation fournie avec le kit média.

# Ports de données et remarques sur le câblage

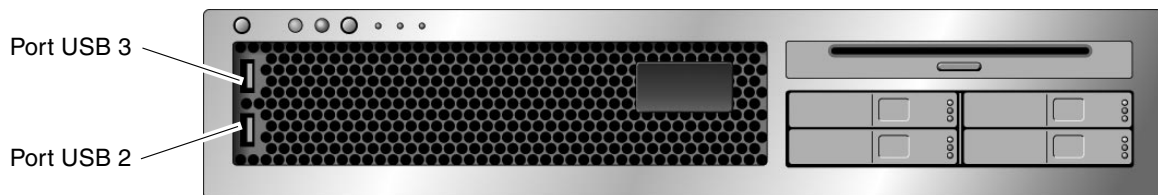
## Emplacement des ports

Pour identifier l'emplacement des ports sur le serveur, reportez-vous à la [FIGURE 1-2](#) et à la [FIGURE 1-3](#).



**FIGURE 1-2** Éléments du panneau arrière

Les ports USB 2 et 3 se trouvent sur le panneau avant (voir [FIGURE 1-3](#)).



**FIGURE 1-3** Ports USB du panneau avant

## Remarques sur le câblage

- **Connexions de câbles minimales pour le serveur :**
  - au moins une connexion réseau Ethernet intégrée système (port NET) ;
  - port de gestion série du contrôleur système (port SER MGT) ;
  - port de gestion réseau du contrôleur système (port NET MGT) ;
  - câbles d'alimentation des deux alimentations du système.
- **Ports de gestion du contrôleur système (SC) :** deux ports de gestion du SC peuvent être utilisés avec le contrôleur système ALOM CMT.
  - **Le port de gestion série du SC** (étiqueté SER MGT) utilise un câble RJ-45 et est toujours disponible. Il s'agit de la connexion par défaut au contrôleur système ALOM CMT.
  - **Le port de gestion réseau du SC** (étiqueté NET MGT) constitue la connexion facultative au contrôleur système ALOM CMT. Ce port n'est pas disponible tant que vous n'avez pas configuré les paramètres réseau pour le contrôleur système (par le biais du port de gestion série du SC). Reportez-vous à la section « [Activation du port de gestion réseau du contrôleur système](#) », page 44. Le port de gestion du SC utilise un câble RJ-45 pour une connexion BASE-T 10/100. Ce port ne prend pas en charge les connexions vers des réseaux Gigabit.
  - Pour plus d'informations, reportez-vous au *Guide de présentation du serveur Sun SPARC Enterprise T2000*.
- **Les ports Ethernet** sont étiquetés NET0, NET1, NET2 et NET3. Les interfaces Ethernet fonctionnent à 10 Mbits/s, 100 Mbits/s et 1 000 Mbits/s. Les vitesses de transfert des ports Ethernet sont indiquées dans le [TABLEAU 1-1](#).

**TABLEAU 1-1** Vitesses de transfert des connexions Ethernet

Type de connexion	Terminologie IEEE	Vitesse de transfert
Ethernet	10BASE-T	10 Mbits/s
Fast Ethernet	100BASE-TX	100 Mbits/s
Gigabit Ethernet	1 000BASE-T	1000 Mbits/s

- **Port série TTYA :** utilisez le connecteur DB-9 avec un câble simulateur de modem pour périphériques série. Ce port est indiqué par `ttya` dans les messages du SE Solaris et de l'OpenBoot. Il n'est pas connecté au port de gestion série du SC.
- **Ports USB :** les ports USB prennent en charge l'enfichage à chaud. Vous pouvez connecter et déconnecter les câbles USB et les unités périphériques pendant que le système fonctionne, sans en affecter les opérations.
  - Vous pouvez uniquement effectuer des opérations d'enfichage à chaud USB quand le SE est en cours d'exécution. Les opérations d'enfichage à chaud USB ne sont pas prises en charge lorsque l'invite `ok` du système est affichée ou que l'initialisation du systèmes n'est pas complètement terminée.
  - Vous pouvez connecter jusqu'à 126 périphériques à chacun des deux contrôleurs USB, soit au total 252 périphériques USB par système.
- **Câbles d'alimentation CA :** ne raccordez pas de câbles d'alimentation aux alimentations tant que vous n'avez pas terminé de raccorder les câbles de données et n'avez pas connecté le serveur à un terminal série ou à un émulateur de terminal série (PC ou station de travail). Le serveur passe en mode veille et le contrôleur système ALOM CMT s'initialise dès que les câbles d'alimentation CA sont connectés à la source de courant. Vous risquez de perdre des messages système après une minute si le serveur n'est pas connecté à un terminal, un PC ou une station de travail.

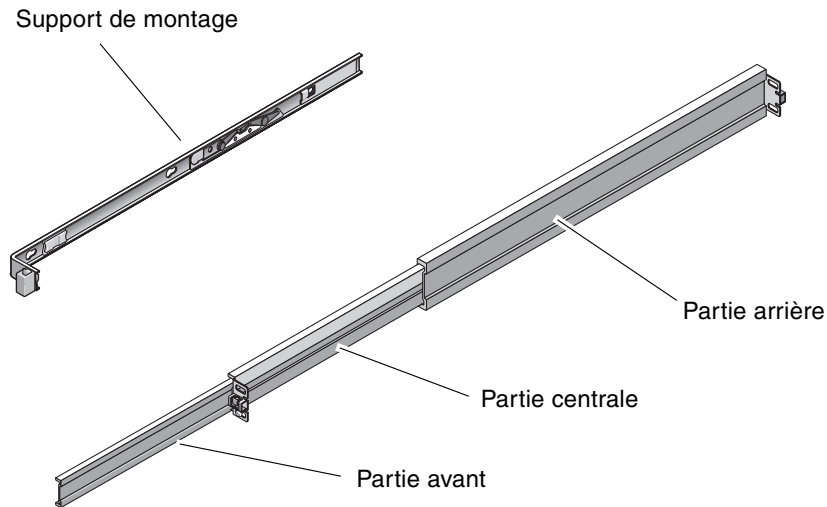


---

# Remarques sur les assemblages de rails coulissants

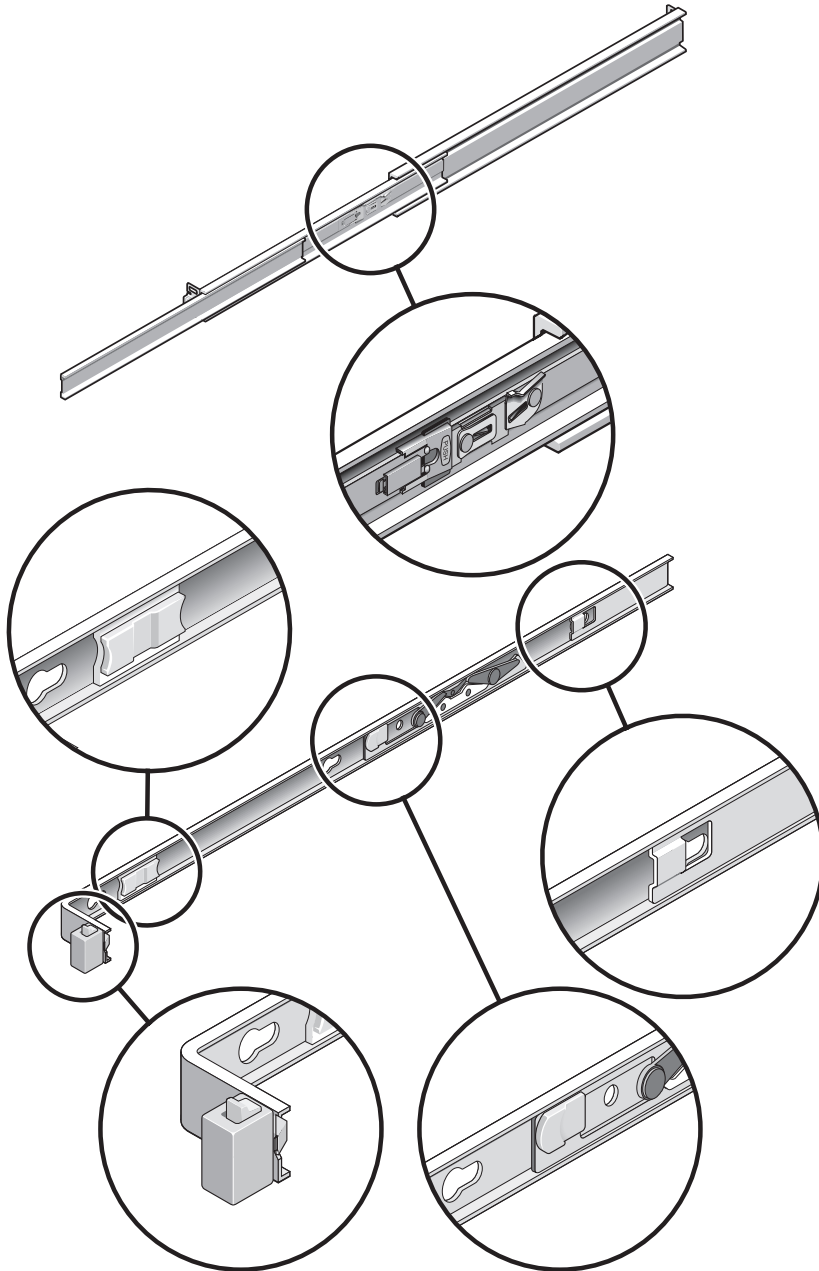
Le kit de montage en rack contient deux *assemblages de rails coulissants*. Un assemblage peut être installé sur le côté droit ou gauche du rack.

Chaque assemblage se compose d'un rail coulissant en trois parties et d'un support de montage amovible (voir [FIGURE 1-4](#)).



**FIGURE 1-4** Parties d'un assemblage de rails coulissants

- Les parties *avant*, *centrale* et *arrière* forment le *rail coulissant*. Les sections centrale et arrière sont dotées de trous pour les vis de montage et s'ajustent pour s'adapter aux profondeurs de rack de 61 cm à 93 cm. La section avant peut être étendue pour permettre le mouvement du serveur hors du rack.
- Le *support de montage* amovible coulisse sur 36 cm hors du rail coulissant puis se bloque. Si vous déverrouillez à ce stade le support de montage, il coulissera de 30 cm supplémentaires avant de se séparer du rail coulissant. Vous pouvez ensuite monter le support de montage sur la droite ou la gauche du châssis du serveur.
- Vous remarquerez qu'il y a au total cinq verrous (voir [FIGURE 1-5](#)) sur un assemblage de rails coulissants : quatre sur le support de montage ; un sur la partie avant du rail coulissant. L'utilisation de ces verrous est décrite dans la procédure d'installation au [chapitre 2](#).



**FIGURE 1-5** Emplacement des verrous de l'assemblage de rail coulissant

---

## Consignes de sécurité



---

**Attention** – Déployez la barre antibasculement du rack d'équipement avant de commencer l'installation.

---



---

**Attention** – Le serveur pèse environ 18 kg. Deux personnes sont nécessaires pour soulever le système et le monter dans un rack en suivant les procédures de ce chapitre.

---



---

**Attention** – Dans le cadre d'une procédure dans laquelle interviennent deux personnes, communiquez toujours clairement vos intentions avant, pendant et au terme de chaque étape pour minimiser la confusion.

---



## Installation du serveur

---

Ce chapitre contient les instructions nécessaires à l'installation du serveur dans un rack d'équipement.

---

**Remarque** – Si votre kit de montage en rack est accompagné d'instructions, utilisez ces dernières au lieu de suivre les instructions contenues dans ce chapitre. Une fois l'installation du serveur terminée, passez au [chapitre 3](#) pour des informations sur la première mise sous tension.

---

Ce chapitre aborde les sujets suivants :

- « [Installation du serveur dans un rack](#) », page 13
- « [Connexion des câbles au serveur](#) », page 28
- « [Gestion des câbles avec le CMA](#) », page 35

---

**Remarque** – Les références à la *gauche* et à la *droite* sont données du point de vue de l'utilisateur lorsqu'il regarde l'avant ou l'arrière de l'équipement.

---

---

## Installation du serveur dans un rack

---

**Remarque** – Vérifiez qu'il ne manque rien dans le kit de montage en rack avant de vous lancer dans l'installation du serveur. Reportez-vous à la section « [Inventaire du kit de livraison](#) », page xii.

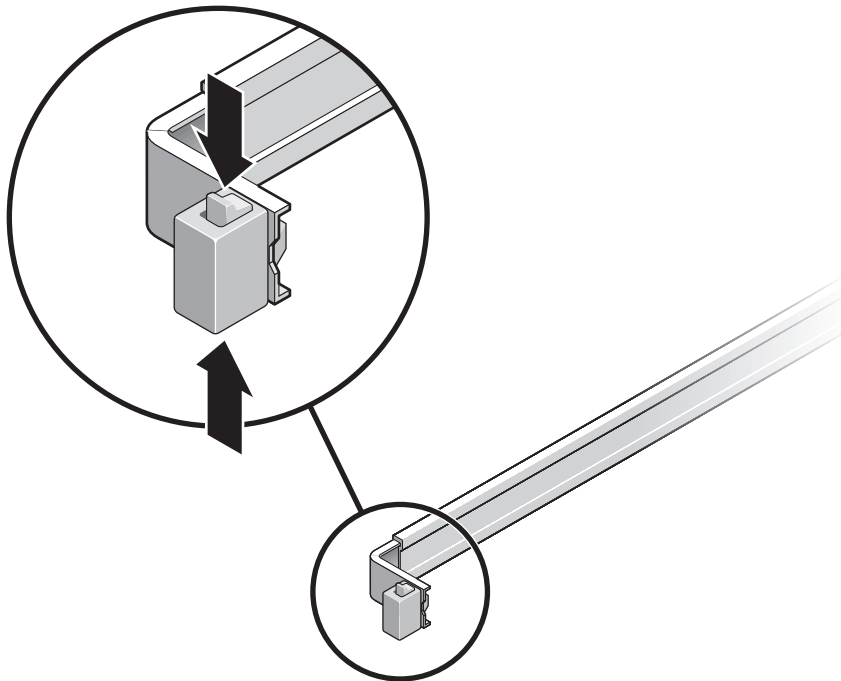
---

Le kit de montage en rack contient deux assemblages de rails coulissants. Un assemblage peut être installé sur le côté droit ou gauche du rack.

Chaque assemblage se compose de deux parties : un rail coulissant et un support de montage amovible. Le rail coulissant se fixe aux montants du rack. Le support de montage quant à lui se fixe au châssis du serveur.

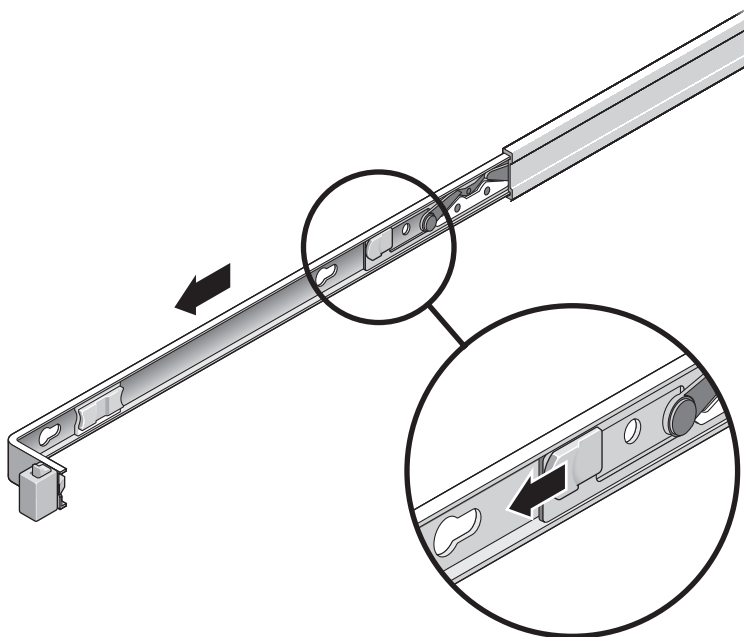
## ▼ Pour installer les assemblages de rails coulissants

1. Faites sortir complètement les supports de montage de leurs rails coulissants respectifs en tirant :
  - a. Appuyez simultanément sur les boutons de verrouillage supérieur et inférieur du verrou du rail coulissant et maintenez-les enfoncés (voir [FIGURE 2-1](#)).



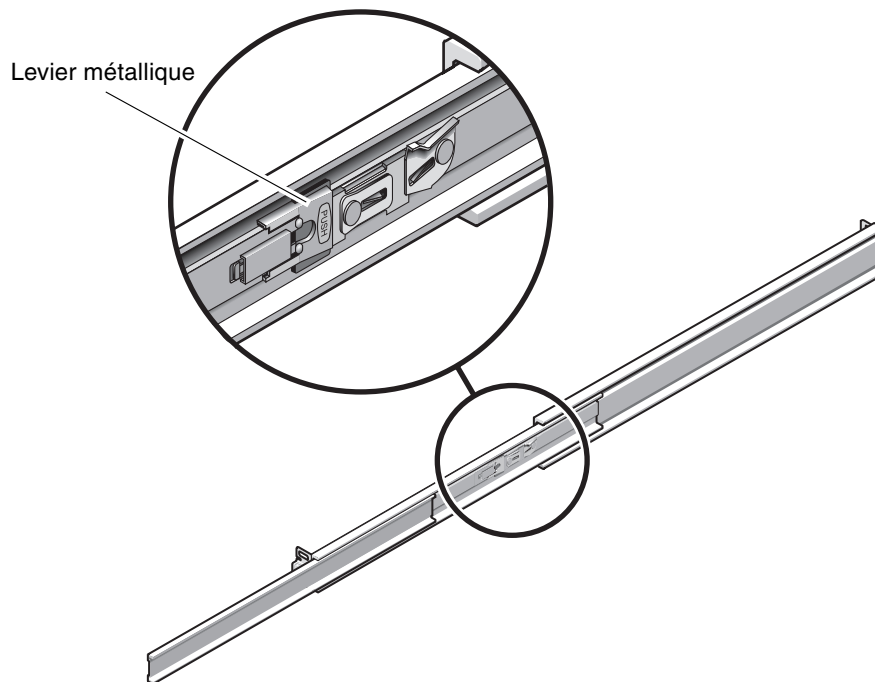
**FIGURE 2-1** Débloquage de l'assemblage du rail coulissant

- b. Dégagez le support de montage jusqu'à ce qu'il se bloque en position étendue.
- c. Faites glisser le bouton de dégagement du support de montage dans le sens indiqué à la [FIGURE 2-2](#), puis faites glisser le support de montage hors du rail coulissant.



**FIGURE 2-2** Emplacement du bouton de dégagement du support de montage

- d. Appuyez sur le levier métallique (étiqueté Push) sur la partie centrale (voir [FIGURE 2-3](#)) du rail coulissant, puis repoussez cette partie dans le rack.



**FIGURE 2-3** Déblocage de la partie centrale du rail coulissant



2. Fixez un support de montage au côté droit du châssis.

- a. Placez le support de montage contre le châssis (voir [FIGURE 2-4](#)) de sorte que le verrou du rail coulissant se trouve à l'avant et que les trois ouvertures du support de montage soient alignées sur les trois broches de repère sur le côté du châssis.

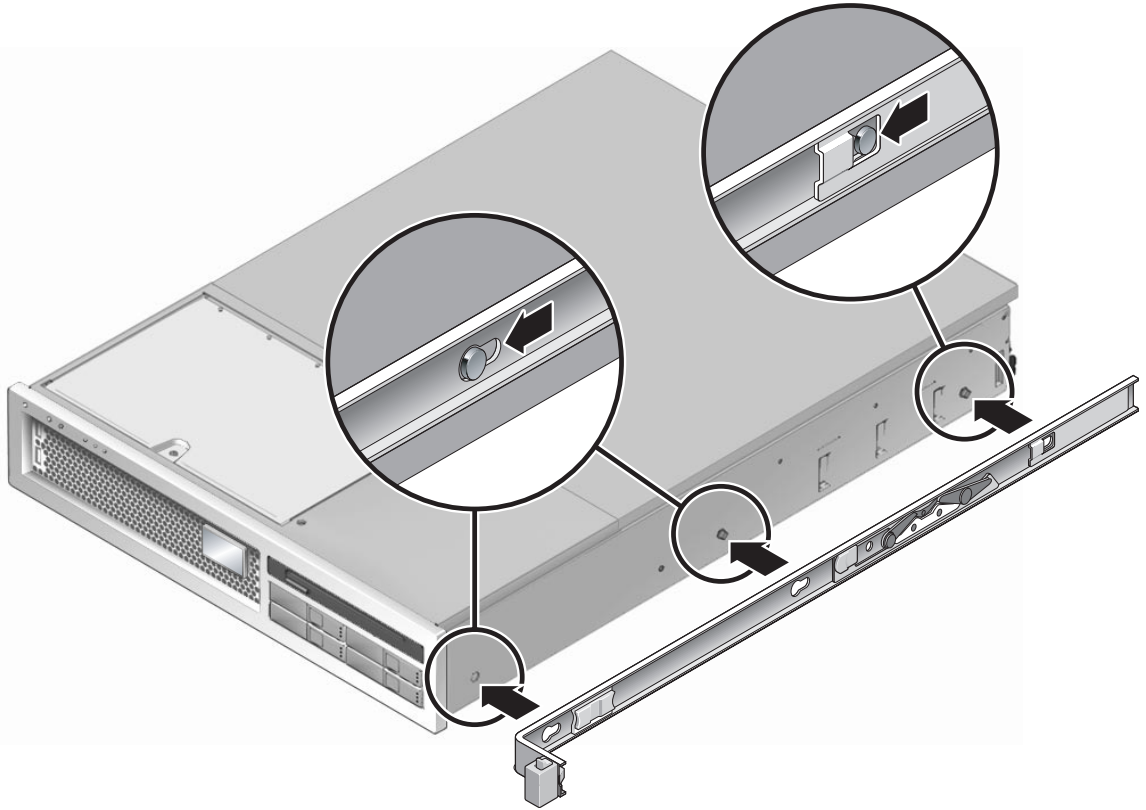


FIGURE 2-4 Fixation d'un support de montage au châssis

- b. Les trois têtes des broches de repère sortant par les trois ouvertures du support de montage, tirez le support de montage vers l'avant du châssis jusqu'à ce que le support s'encastre avec un *clic* sonore.
- c. Vérifiez que les trois broches de repères sont piégées dans les ouvertures et que la broche de repère arrière a engagé le verrou du support de montage, comme indiqué dans la partie droite de la [FIGURE 2-4](#).
3. Fixez le second support de montage au côté gauche du châssis.

**4. Déterminez les numéros des trous du rack à utiliser pour fixer les rails coulissants aux montants du rack.**

Le serveur mesure deux unités de rack (2RU). Les rails coulissants occuperont la partie inférieure de l'espace de 2 RU.

**5. Déterminez les vis que vous utiliserez pour monter les rails coulissants.**

Si les montants de votre rack présentent des trous de montage filetés, déterminez si les taraudages sont métriques ou standard. Sélectionnez les vis appropriées (métriques ou standard) dans le sachet inclus dans le kit de montage.

Si votre rack n'a pas de trous de montage filetés, les vis de montage seront fixées au moyen d'un écrou à cage.

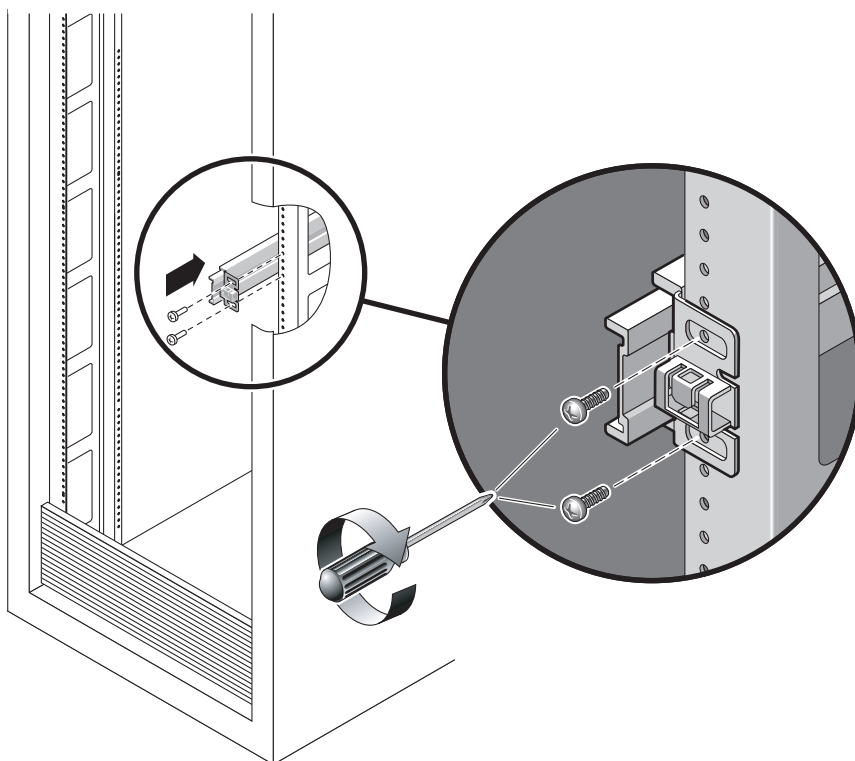
**6. Fixez un rail coulissant au montant avant droit du rack.**

- a. Fixez sans serrer l'avant d'un rail coulissant au montant avant droit du rack (voir [FIGURE 2-5](#)) au moyen de deux vis.**

---

**Remarque** – Ne serrez pas les vis pour le moment.

---

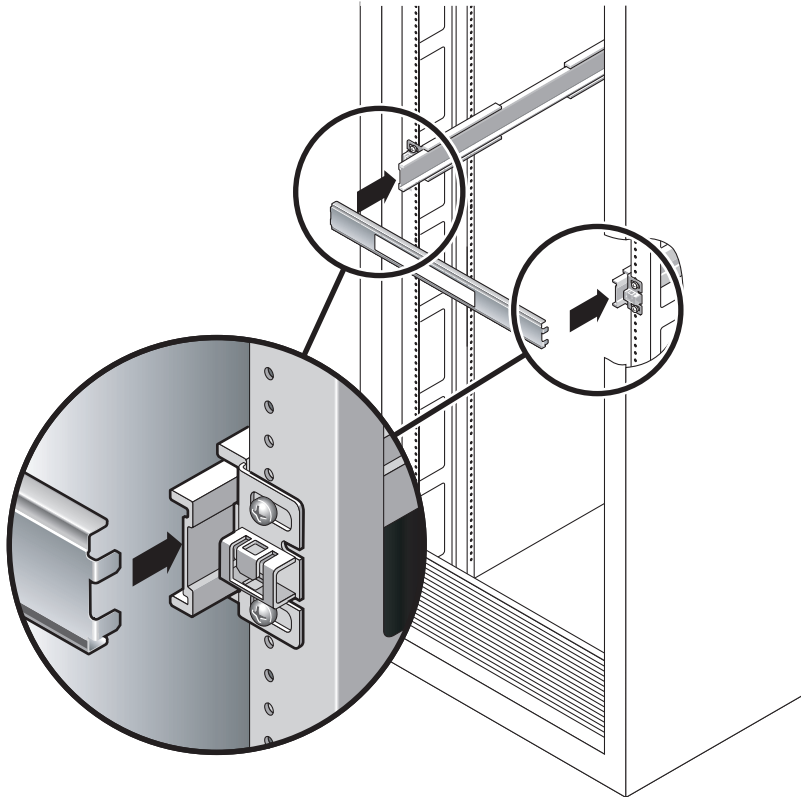


**FIGURE 2-5** Montage d'un rail coulissant

- b. Réglez la longueur du rail en faisant glisser la bride de montage arrière jusqu'au bord externe du montant arrière du rack.**
  - c. Fixez sans serrer l'arrière du rail coulissant au montant arrière du rack au moyen de deux vis.**
- 7. Fixez le second rail coulissant aux montants gauches du rack de manière similaire. Là encore, ne serrez pas les vis.**

8. Utilisez l'entretoise pour régler la distance entre les rails coulissants :

- a. À l'avant du rack, encastrez le côté gauche de l'entretoise dans les encoches du bout du rail de gauche (voir [FIGURE 2-6](#)).



**FIGURE 2-6** Utilisation de l'entretoise pour régler la distance entre les rails coulissants

- b. Insérez le côté droit de l'entretoise sur l'extrémité avant du rail de droite, tout en faisant glisser l'extrémité du rail vers la droite ou la gauche afin que les extrémités de l'entretoise s'insèrent sur les bouts des deux rails.

La distance entre les rails est maintenant égale à la largeur du serveur avec les supports de montage.

- c. Serrez les vis pour bloquer les extrémités des rails.
- d. À l'arrière du rack, répétez les opérations de l'étape a à l'étape c pour les extrémités arrière des rails.

9. Déployez la barre antibasculement si le châssis ou le rack en sont équipés.



---

**Attention** – Le poids du serveur sur les rails coulissants étendus peut suffire à renverser un rack d'équipement.

---

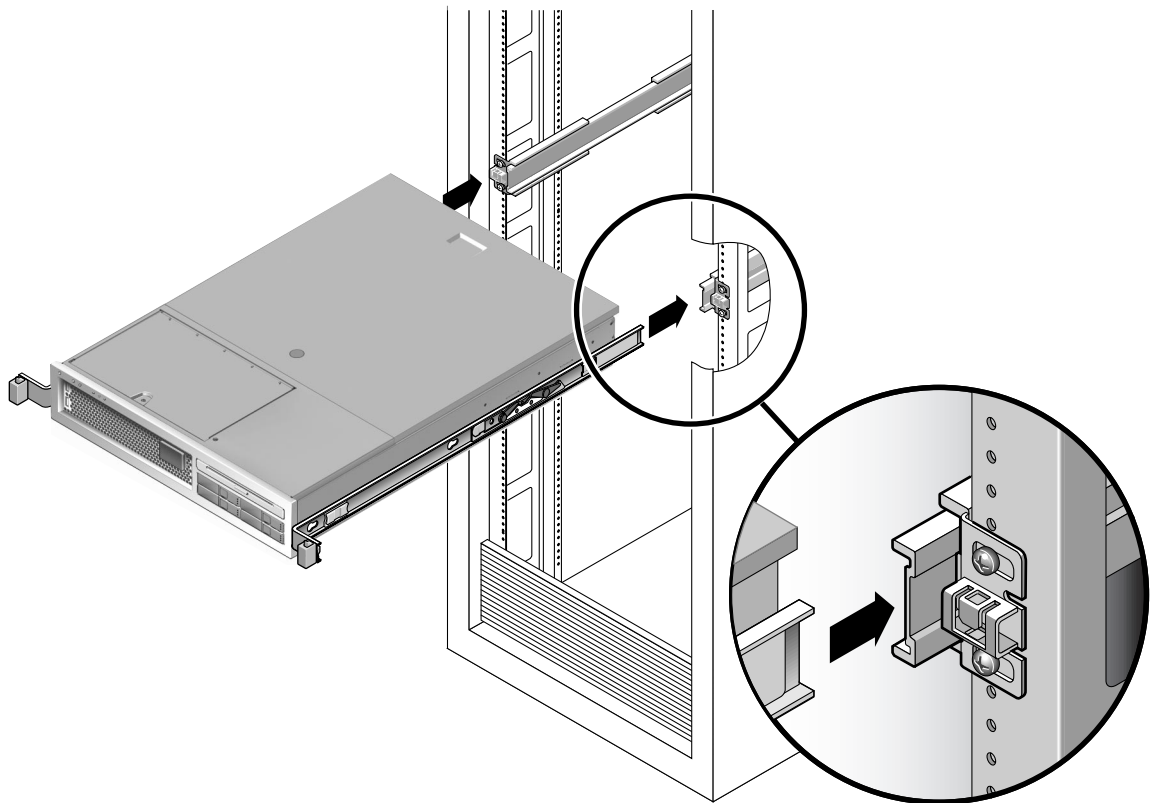


---

**Attention** – Le serveur pèse environ 18 kg. Deux personnes sont nécessaires pour soulever le système et le monter dans un rack en suivant les procédures de ce chapitre.

---

10. Insérez les extrémités des supports de montage dans les rails coulissants (voir [FIGURE 2-7](#)).



**FIGURE 2-7** Montage du châssis sur les rails coulissants

11. Faites glisser le châssis dans le rack.



---

**Attention** – Vérifiez, avant de poursuivre, que le serveur est bien monté dans le rack et les rails coulissants verrouillés aux supports de montage.

---

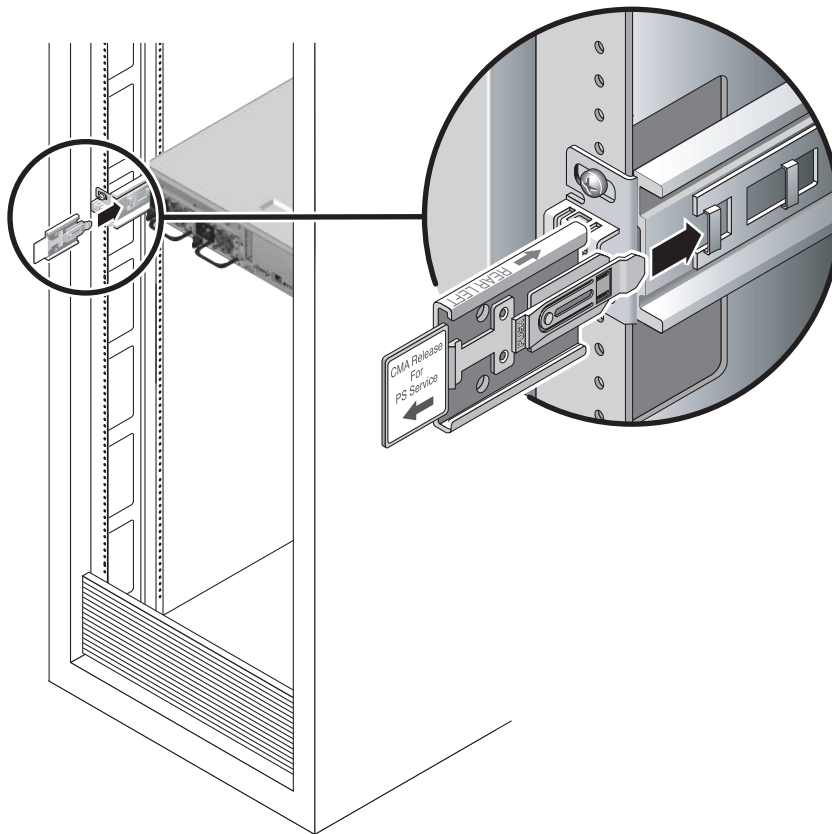
## ▼ Pour installer le kit de gestion de câbles

L'ensemble de gestion de câbles (CMA) s'encastre sur les extrémités des assemblages de rails coulissants gauche et droit. Aucune vis n'est nécessaire pour son montage.



**Attention** – Soutenez le CMA pendant l'installation. Ne le laissez pas suspendu tant que les trois points d'attache ne sont pas fixés.

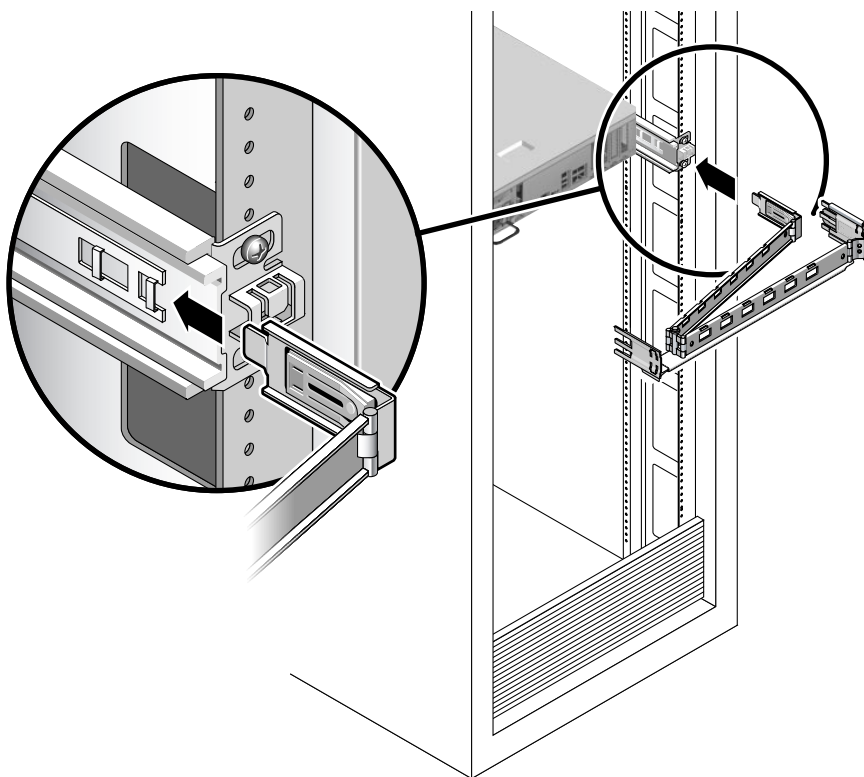
1. À l'arrière du rack, encastrez l'extension du rail CMA sur l'extrémité de l'assemblage de rails coulissants de gauche (voir [FIGURE 2-8](#)). Le taquet à l'avant de l'extension du rail devrait s'enclencher avec un clic.



**FIGURE 2-8** Insertion de l'extension du rail CMA à l'arrière du rail coulissant de gauche

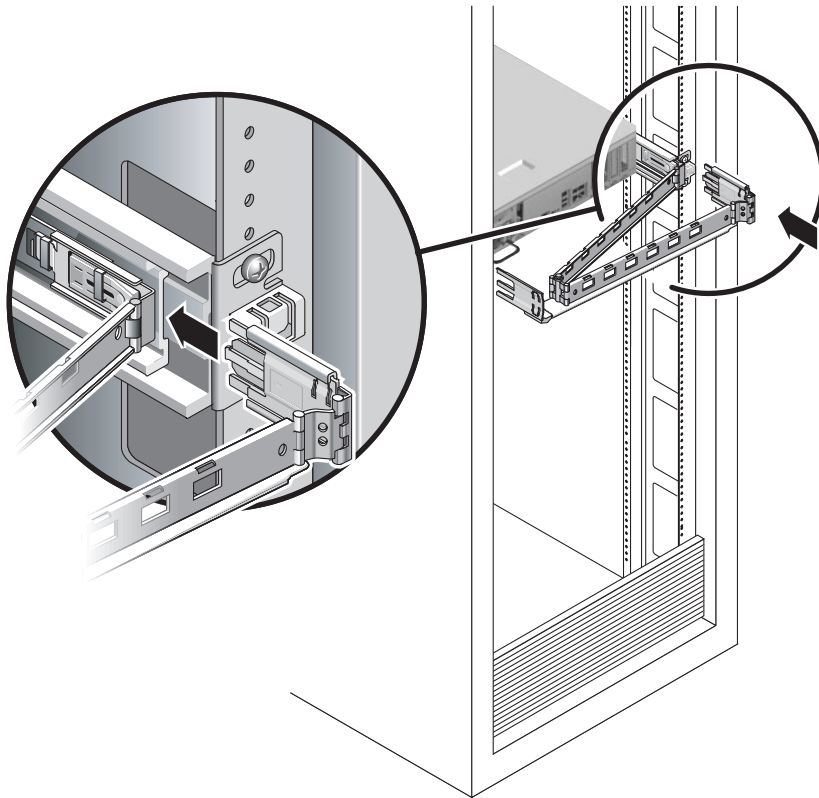
Les côtés droits des deux bras du CMA sont dotés d'extensions à charnières. Sur la fiche d'instruction du fabricant, l'extrémité la plus petite s'appelle CMA Connector for Inner Member (connecteur CMA pour extrémité interne). Elle se fixe au support de montage de droite. L'extension la plus longue, CMA Connector for Outer Member (connecteur CMA pour extrémité externe), se fixe au rail coulissant de droite.

2. Insérez la plus petite des extensions dans le clip situé à l'extrémité du support de montage (voir [FIGURE 2-9](#)).



**FIGURE 2-9** Montage du connecteur CMA interne

3. Insérez la plus grande des extensions dans l'extrémité du rail coulissant droit (FIGURE 2-10).



**FIGURE 2-10** Raccordement du connecteur CMA externe



4. Insérez le connecteur en plastique à charnières sur la gauche du CMA complètement dans l'extension de rail du CMA (FIGURE 2-11).

Le taquet en plastique de l'extension de rail du CMA bloque le connecteur en plastique à charnières.

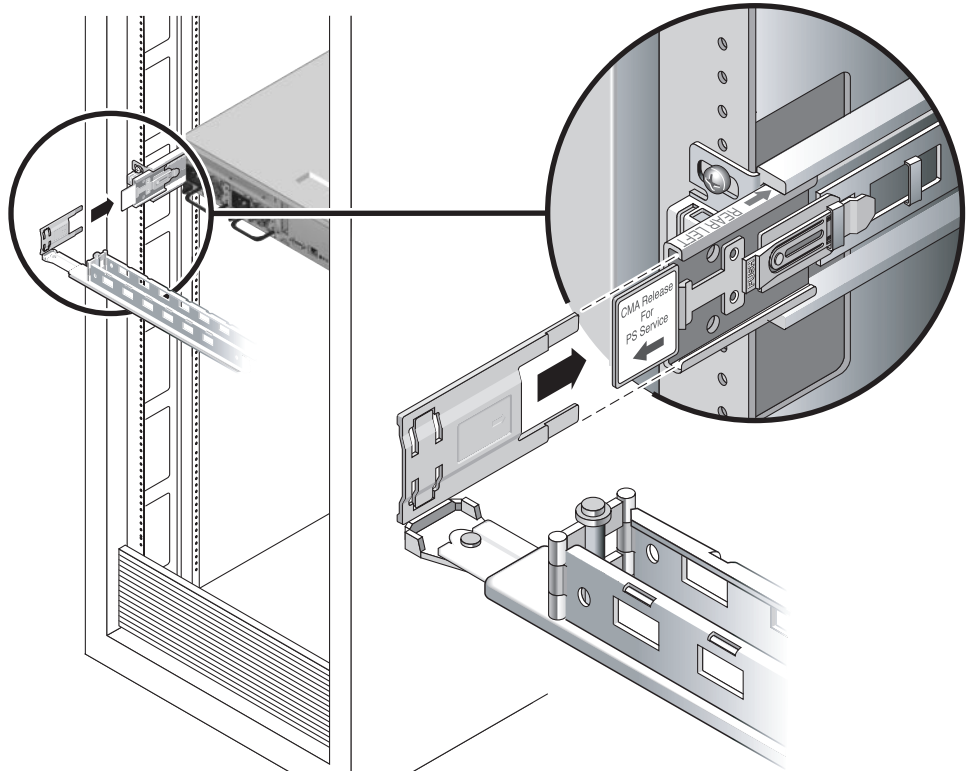


FIGURE 2-11 Montage du côté gauche du rail coulissant

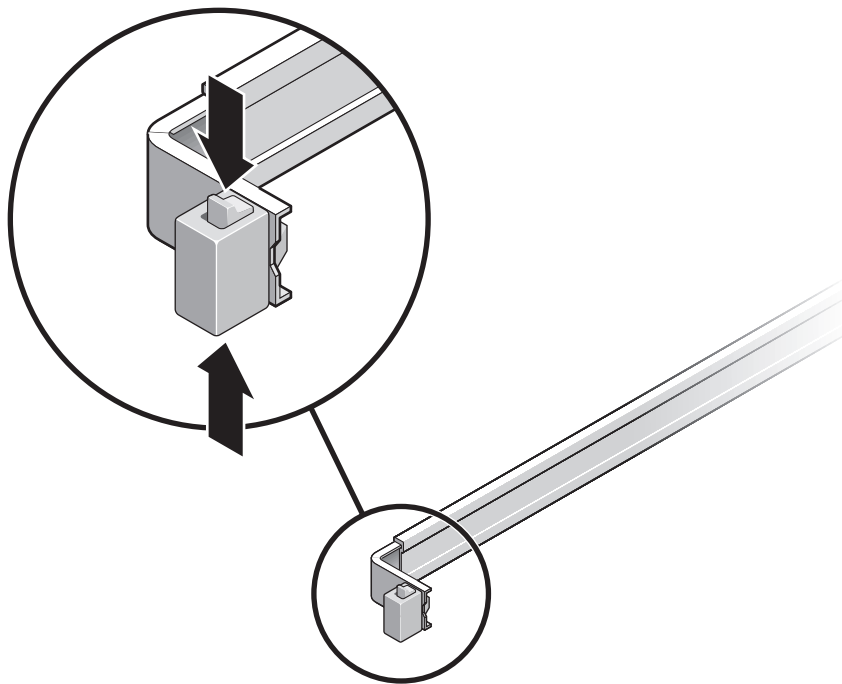
## ▼ Pour vérifier le fonctionnement des rails coulissants et du CMA

---

**Conseil** – Deux personnes sont nécessaires pour cette procédure : l'une pour insérer/sortir le serveur du rack, l'autre pour s'occuper des câbles et du CMA.

---

1. Pour un rack autonome, déployez la barre antibasculement.
2. Débloquez les boutons de verrouillage du coulissement (voir [FIGURE 2-12](#)) aux extrémités droite et gauche du châssis, puis dégagez lentement le serveur du rack jusqu'à ce que les rails coulissants arrivent en fin de course.



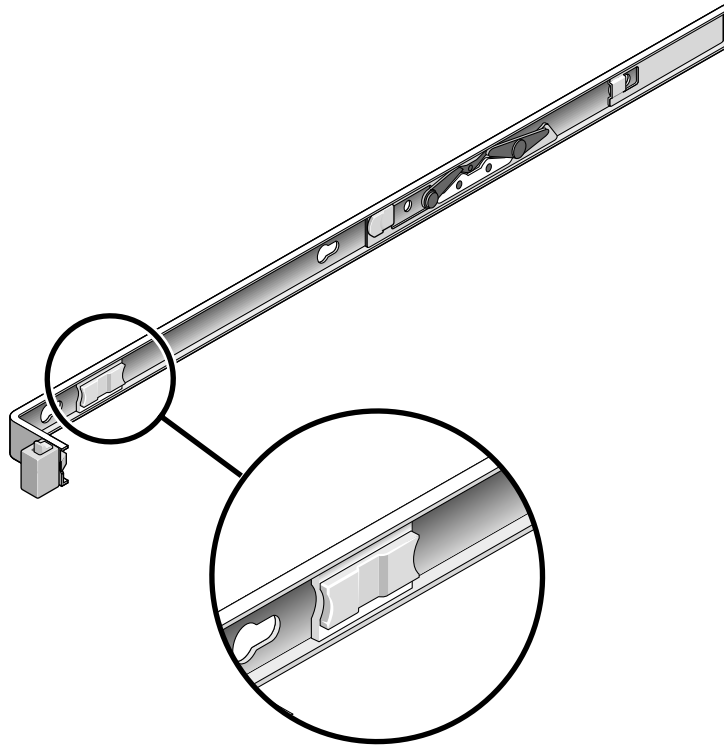
**FIGURE 2-12** Débloquage de l'assemblage du rail coulissant

3. Inspectez les câbles raccordés pour vérifier qu'ils ne sont ni pliés ni tordus.
4. Vérifiez que le CMA s'étend complètement et ne tord pas les rails coulissants.
5. Vérifiez que le serveur s'étend complètement et qu'il se bloque en position de maintenance.

Le serveur devrait s'arrêter au bout d'une course d'environ 40 cm.

- 6. Tirez simultanément vers vous les boutons de dégagement des rails coulissants et repoussez le serveur dans le rack (voir [FIGURE 2-13](#)).**

Le serveur doit normalement coulisser doucement dans le rack sans se plier.



**FIGURE 2-13** Bouton de dégagement du rail coulissant

- 7. Vérifiez que le CMA est rentré sans se plier.**
- 8. Réglez les attaches des câbles et le CMA comme requis.**

Reportez-vous à la section « [Gestion des câbles avec le CMA](#) », page 35.

---

## Démontage du serveur

Si vous devez retirer le serveur du rack ou ouvrir le boîtier du serveur pour la maintenance ou des mises à niveau de matériel, reportez-vous au *Sun SPARC Enterprise T2000 Server Service Manual* pour connaître les procédures à suivre.

---

## Connexion des câbles au serveur

- « Pour connecter les câbles réseau Ethernet », page 30
- « Pour connecter le port de gestion réseau du SC », page 32
- « Pour connecter le port de gestion série du SC », page 31
- « Câbles d'alimentation CA », page 33

Le serveur SPARC Enterprise T2000 est en outre équipé de ports série et USB permettant de connecter des périphériques facultatifs.

- « Port série TTYA », page 33
- « Ports USB », page 34

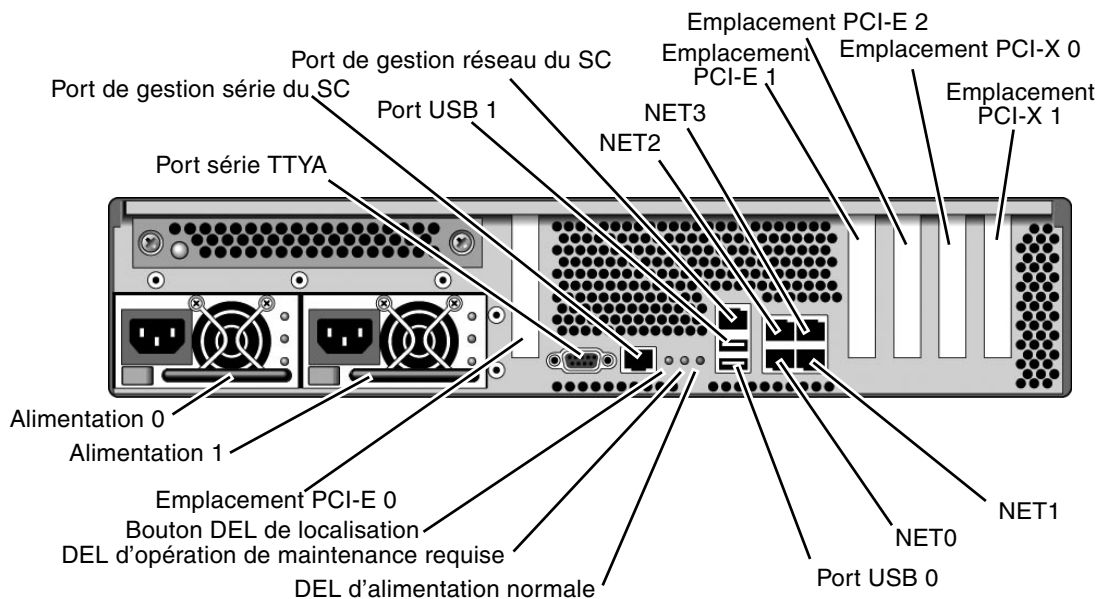
---

**Remarque** – Lorsque le câblage du serveur est terminé, assurez-vous que le serveur peut entrer et sortir du rack en coulissant doucement sans se plier ni endommager les câbles. Reportez-vous à la section « [Pour vérifier le fonctionnement des rails coulissants et du CMA](#) », page 26.

---

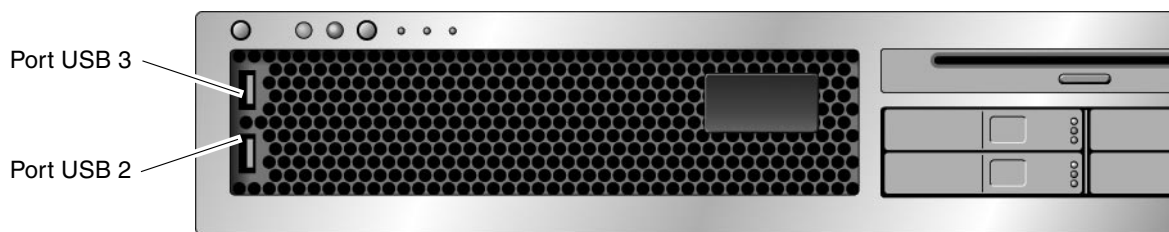
# Emplacement des connecteurs

Utilisez la [FIGURE 2-14](#) pour localiser les connecteurs et les alimentations situés à l'arrière du serveur.



**FIGURE 2-14** Éléments du panneau arrière

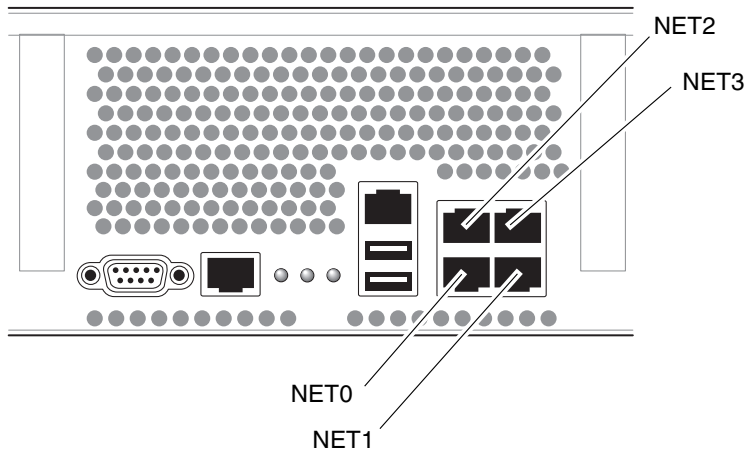
Les ports USB 2 et 3 se trouvent sur le panneau avant (voir [FIGURE 2-15](#)).



**FIGURE 2-15** Ports USB du panneau avant

## ▼ Pour connecter les câbles réseau Ethernet

Le serveur est équipé de quatre connecteurs réseau Gigabit Ethernet RJ-45. Ces connecteurs sont numérotés NET0, NET1, NET2 et NET3 (FIGURE 2-16).

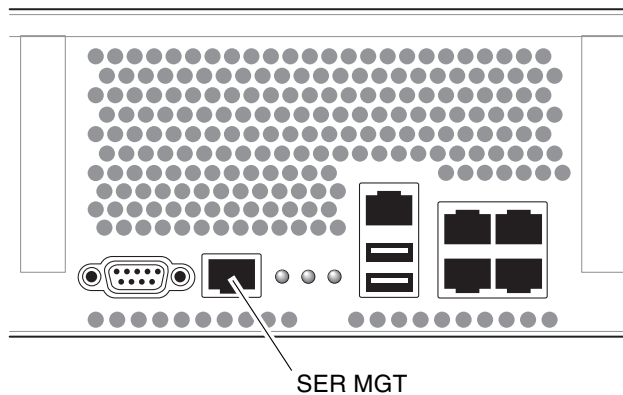


**FIGURE 2-16** Connexions réseau Ethernet

1. Connectez un câble de catégorie 5 entre votre commutateur ou hub réseau et le port Ethernet 0 (NET0) à l'arrière du châssis.
2. Selon les besoins, connectez les câbles de catégorie 5 de votre commutateur ou hub réseau aux ports Ethernet restants (NET1, NET2, NET3).

## ▼ Pour connecter le port de gestion série du SC

Le port de gestion série du SC est marqué SER MGT. Il s'agit du port RJ-45 le plus à gauche à l'arrière du châssis (voir [FIGURE 2-17](#)).



**FIGURE 2-17** Connexion série du contrôleur système

Utilisez ce port pour la gestion de serveurs. Ce port est requis pour configurer le port de gestion réseau du SC, comme détaillé à la section « [Activation du port de gestion réseau du contrôleur système](#) », page 44.

---

**Remarque** – Le port de gestion du SC est *exclusivement* réservé à la gestion du serveur. Il s'agit de la connexion par défaut entre le contrôleur système et un terminal ou un ordinateur.

---



---

**Attention** – Ne connectez pas de modem à ce port.

---

- **Connectez un câble de catégorie 5 entre le port de gestion série du SC et le périphérique terminal.**

Lors de la connexion d'un câble DB-9 ou DB-25, servez-vous d'un adaptateur pour effectuer les croisements relatifs à chaque connecteur.

## ▼ Pour connecter le port de gestion réseau du SC

Le port de gestion réseau du SC est marqué SER MGT. Il s'agit du port RJ-45 situé au-dessus des ports USB arrière.

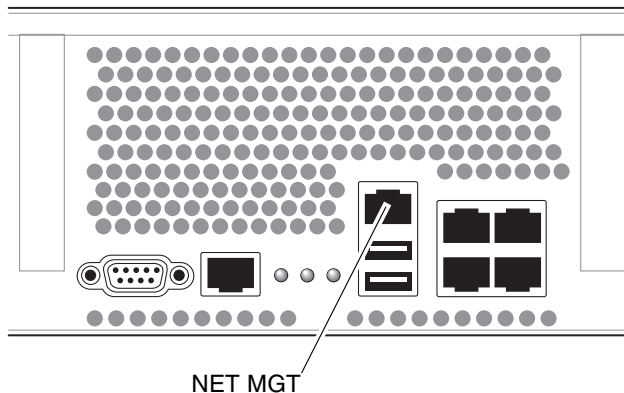


FIGURE 2-18 Connexion réseau du contrôleur système

- Connectez un câble de catégorie 5 entre votre commutateur ou hub réseau et le port de gestion réseau.

---

**Remarque** – Ce port n'est pas opérationnel tant que vous ne configurez pas les paramètres réseau (au moyen du port de gestion série), comme détaillé dans « [Pour configurer le port de gestion réseau du contrôleur système](#) », page 46.

---

---

**Remarque** – Par défaut, le port de gestion réseau est configuré de manière à récupérer automatiquement les paramètres réseau à l'aide du protocole DHCP (Dynamic Host Configuration Protocol) et à autoriser les connexions via Solaris Secure Shell (SSH®). Il peut s'avérer nécessaire de modifier ces paramètres pour votre réseau. Vous trouverez des instructions au [chapitre 3](#).

---



## Câbles d'alimentation CA

---

**Remarque** – Terminez les procédures relatives au matériel de ce chapitre sans raccorder les câbles d'alimentation CA pour le moment.

---

La mise sous tension initiale du système nécessite une préparation et des procédures spéciales. Si, par exemple, vous n'avez pas préparé d'écran avant de raccorder les câbles d'alimentation CA, vous risquez de perdre des messages du système. Vous serez invité à brancher le serveur au courant CA à la section « [Première mise sous tension du système](#) », page 39.



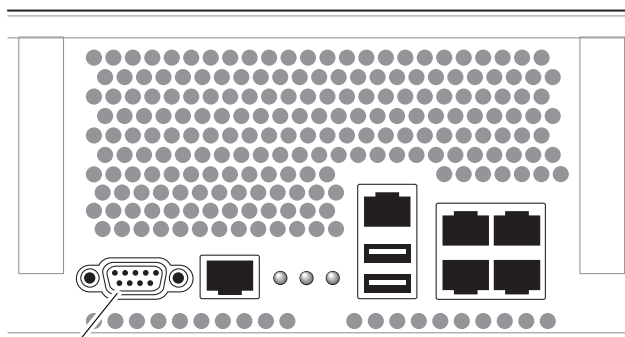
---

**Attention** – Le serveur passe en mode veille et le contrôleur système s'initialise dès que les câbles d'alimentation CA sont connectés à la source de courant.

---

## Port série TTYA

Le connecteur du port série TTYA utilise un connecteur DB-9 (élément 1, voir [FIGURE 2-19](#)). Utilisez ce port pour les transferts de données série d'ordre général. Il n'est pas connecté au port de gestion série du SC.



Port série (TTYA)

**FIGURE 2-19** Port série

Utilisez un câble simulateur de modem ou un adaptateur pour effectuer les croisements indiqués pour chaque connecteur.

- Si vous effectuez la connexion avec le port série d'un ordinateur, vous pouvez utiliser l'adaptateur Sun référence 530-3100-01.
- Avec une connexion à une station de travail ou un serveur Sun, vous pouvez utiliser l'adaptateur Sun, référence 530-2889-03.

## Ports USB

Quatre ports USB (Universal Serial Bus) sont présents sur le serveur. Les ports USB 0 et 1 se trouvent à l'arrière du châssis (voir [FIGURE 2-14](#)) ; les ports 2 et 3 à l'avant du châssis (voir [FIGURE 2-15](#)).

---

# Gestion des câbles avec le CMA

## ▼ Pour ouvrir et fermer un clip de câble

1. Pour ouvrir un clip de câble, appuyez sur l'avant du clip et soulevez le dessus à charnière.
2. Faites passer les câbles à travers le clip puis appuyez sur le dessus du clip pour les bloquer.

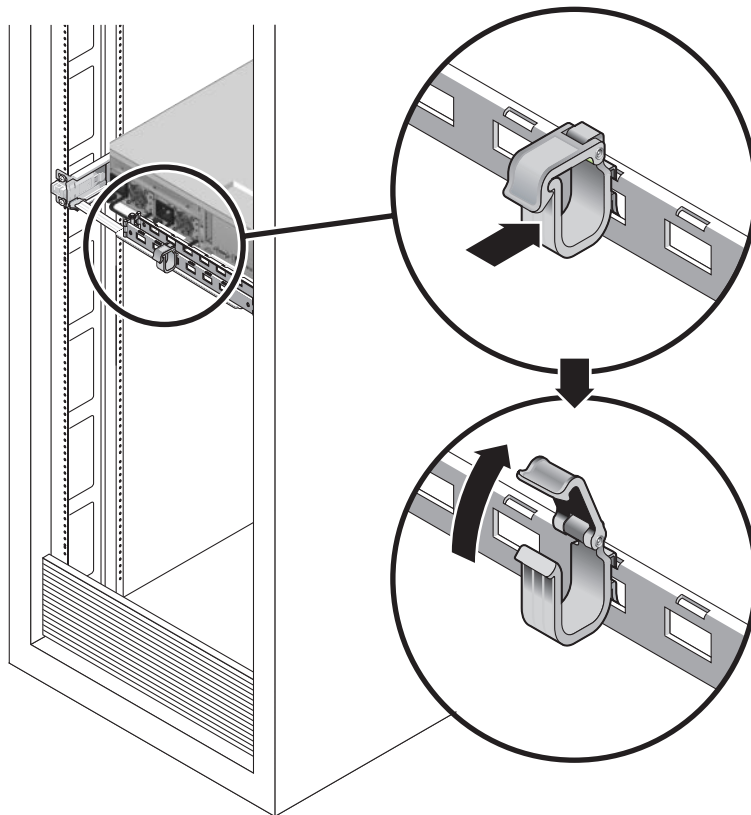
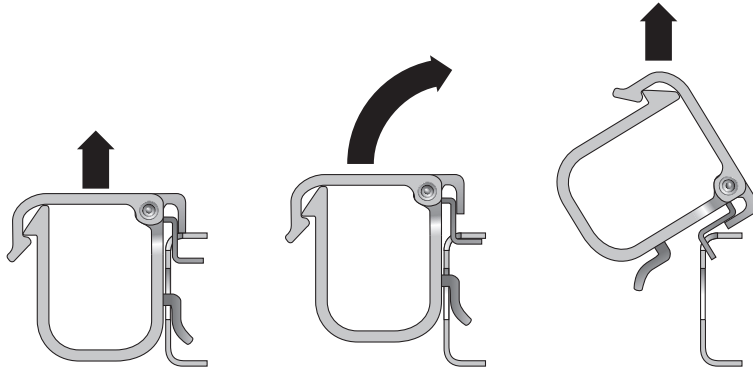


FIGURE 2-20 Ouverture d'un clip de câble

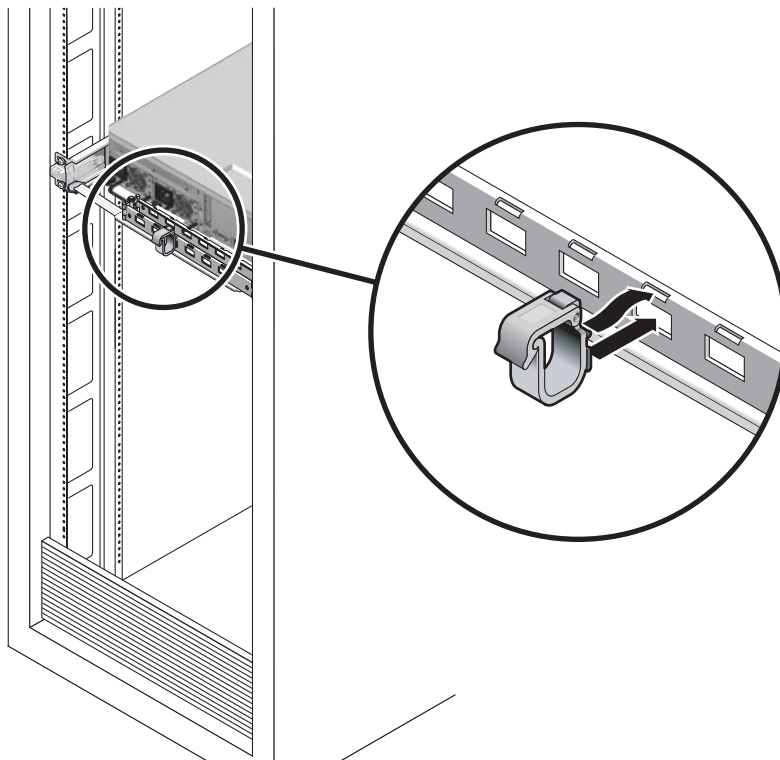
## ▼ Pour déplacer un clip de câble

1. Pour déplacer un clip de câble du bras du CMA, soulevez le clip d'environ 10 mm pour libérer le verrou inférieur du clip, puis faites tourner l'ensemble du clip d'environ 90 degrés pour libérer le verrou supérieur du clip.



**FIGURE 2-21** Retrait d'un clip de câble

2. Pour insérer un clip de câble, placez les verrous supérieur et inférieur du clip dans les fentes du bras du CMA, puis enfoncez le clip d'environ 10 mm.



**FIGURE 2-22** Montage ou déplacement d'un clip



## Mise sous tension du système

---

Ce chapitre contient les instructions d'initialisation du serveur et d'activation du port de gestion réseau du contrôleur système.

Ce chapitre aborde les sujets suivants :

- « Première mise sous tension du système », page 39
- « Activation du port de gestion réseau du contrôleur système », page 44
- « Connexion au contrôleur système », page 45
- « Utilisation du contrôleur système pour des opérations courantes », page 52
- « Initialisation du système d'exploitation Solaris », page 55
- « Vérification du fonctionnement du système », page 58

---

## Première mise sous tension du système

### Présentation de la mise sous tension

#### Console système

Lorsque vous mettez sous tension le système, le processus d'initialisation commence sous le contrôle de la console système. Celle-ci affiche les messages de statut et d'erreur générés par les tests basés sur le microprogramme pendant le démarrage du système.

---

**Remarque** – Pour visualiser ces messages de statut et d’erreur, connectez un terminal ou un émulateur de terminal au port de gestion série (SERIAL MGT). Pour une procédure de base de connexion d’un terminal ou d’un émulateur de terminal, reportez-vous à la section « [Pour mettre le système sous tension pour la première fois](#) », page 41.

---

Pour une discussion plus détaillée concernant la configuration de la console système et de la connexion de terminaux, reportez-vous au *Guide d’administration du serveur Sun SPARC Enterprise T1000*.

## Contrôleur système ALOM CMT

Une fois que la console système a terminé ses diagnostics système de bas niveau, le contrôleur système ALOM CMT initialise et exécute des diagnostics d’un niveau supérieur. Lorsque vous accédez au contrôleur système ALOM CMT au moyen d’un périphérique connecté au port de gestion série, la sortie des diagnostics ALOM CMT est générée à votre intention.

Par défaut, le port de gestion réseau est configuré de manière à récupérer automatiquement la configuration réseau à l’aide du protocole DHCP (Dynamic Host Configuration Protocol) et à autoriser les connexions via SSH (Secure Shell).

---

**Remarque** – Si vous ne parvenez pas à utiliser les protocoles DHCP et SSH sur le réseau, connectez-vous au contrôleur système ALOM CMT à l’aide du port de gestion série afin de reconfigurer ce port. Reportez-vous à la section « [Pour configurer le port de gestion réseau du contrôleur système](#) », page 46.

---

Une fois qu’une adresse IP a été assignée au port de gestion série (NET MGT), vous pouvez vous connecter au contrôleur système ALOM CMT via Telnet ou SSH.

## Mots de passe

Il n’existe aucun mot de passe par défaut lors de la connexion initiale au contrôleur système ALOM CMT à l’aide du port de gestion série. Pour définir le mot de passe `admin`, reportez-vous à la section « [Pour se connecter au contrôleur système en utilisant le port de gestion réseau](#) », page 51.

Lors de la connexion initiale au contrôleur système par le biais du port de gestion réseau, le mot de passe ALOM CMT par défaut correspond aux huit derniers chiffres du numéro de série du châssis, lequel se trouve à l’arrière du serveur. Il figure également sur la feuille d’informations système imprimée livrée avec le serveur.



## ▼ Pour mettre le système sous tension pour la première fois



---

**Conseil** – Le terminal série ou l’émulateur de terminal doivent être connectés avant le branchement des câbles d’alimentation, sans quoi vous ne verrez pas les messages système. Le serveur passe en mode veille et le contrôleur système ALOM CMT s’initialise dès que câbles d’alimentation CA sont connectés à la source de courant.

---

---

**Remarque** – Si vous n’êtes pas connecté, ALOM CMT respecte une temporisation de 60 secondes avant de revenir à la console système. Tapez #. pour revenir à l’invite du contrôleur système ALOM CMT. Pour plus d’informations à ce sujet, reportez-vous au *Guide d’Advanced Lights Out Manager (ALOM) CMT*.

---

Le contrôleur système fonctionne selon une tension de veille de 3,3 V. Dès que l’alimentation CA est reliée au système, le contrôleur système procède à la mise sous tension, exécute les diagnostics et initialise le microprogramme ALOM CMT.

1. **Si ce n’est pas déjà fait, connectez un terminal ou un émulateur de terminal (PC ou station de travail) au port de gestion série du SC.** Configurez ce terminal ou cet émulateur de terminal avec les paramètres suivants :
  - 9 600 bauds
  - 8 bits
  - Pas de parité
  - 1 Bit d’arrêt
  - Pas de protocole de transfert

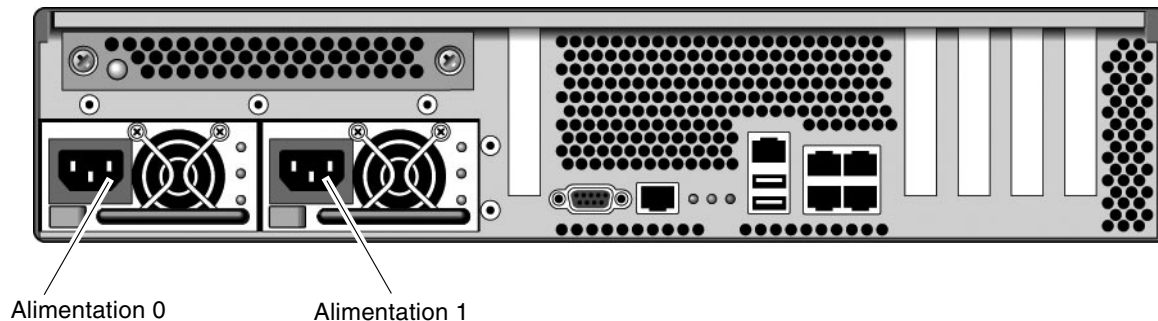
---

**Remarque** – Si, lorsque vous mettez pour la première fois le système sous tension, aucun terminal ou émulateur de terminal (PC ou station de travail) n’est connecté au port de gestion série du SC, vous ne verrez pas les messages du système. L’affichage arrive à échéance et disparaît au bout d’une minute environ. Après la connexion au serveur à l’aide d’un terminal ou d’un émulateur de terminal, tapez #. pour accéder à la console du contrôleur système.

---

2. **Allumez le terminal ou l’émulateur de terminal.**

3. Connectez les câbles d'alimentation CA à l'alimentation 0 et à l'alimentation 1, et vérifiez si des messages concernant le système s'affichent sur le terminal.



**FIGURE 3-1** Connecteurs d'alimentation du panneau arrière

Une fois le contrôleur système initialisé, son invite de connexion s'affiche sur la console série. L'exemple suivant illustre une partie de la sortie générée par la séquence d'initialisation du contrôleur système et menant à l'invite de connexion.

**EXEMPLE DE CODE 3-1** Exemple de sortie du contrôleur système

```
ALOM POST 1.x

Dual Port Memory Test, PASSED.

TTY External - Internal Loopback Test
    TTY External - Internal Loopback Test, PASSED.

TTYC - Internal Loopback Test
    TTYC - Internal Loopback Test, PASSED.

TTYD - Internal Loopback Test
    TTYD - Internal Loopback Test, PASSED.

.....

Full VxDiag Tests - PASSED

Status summary - Status = 7FFF
```

**EXEMPLE DE CODE 3-1** Exemple de sortie du contrôleur système (*suite*)

```
VxDiag      -          - PASSED
POST        -          - PASSED
LOOPBACK    -          - PASSED

I2C         -          - PASSED
EPROM       -          - PASSED
FRU PROM    -          - PASSED

ETHERNET    -          - PASSED
MAIN CRC    -          - PASSED
BOOT CRC    -          - PASSED

TTYD        -          - PASSED
TTYC        -          - PASSED
MEMORY      -          - PASSED
MPC885      -          - PASSED

Please login:
```

---

**Remarque** – En l’absence de réception de données utilisateur dans les 60 secondes qui suivent, la console du contrôleur système ALOM CMT se connecte automatiquement à la console système.

---

---

# Activation du port de gestion réseau du contrôleur système

Le port de gestion réseau du contrôleur système ne fonctionnera pas tant que ne configurerez pas les paramètres réseau du contrôleur. Configurez le contrôleur système dans l'ordre suivant :

1. Une fois le contrôleur système initialisé, accédez à l'interface de ligne de commande ALOM CMT par le biais du port de gestion série. Reportez-vous à la section « [Pour se connecter au contrôleur système en utilisant le port de gestion série](#) », page 45.
2. Configurez le contrôleur système. Reportez-vous à la section « [Pour configurer le port de gestion réseau du contrôleur système](#) », page 46.
3. Activez les nouvelles valeurs en réinitialisant le contrôleur système. Reportez-vous à la section « [Pour réinitialiser le contrôleur système](#) », page 49.

Vous pouvez maintenant utiliser à tout moment le port de gestion réseau du SP pour accéder au contrôleur système. Reportez-vous à la section « [Pour se connecter au contrôleur système en utilisant le port de gestion réseau](#) », page 51.

---

# Connexion au contrôleur système

Utilisez le port série du contrôleur système pour la première mise sous tension du système après l'installation, et pour exécuter le POST. Reportez-vous à la section « [Pour se connecter au contrôleur système en utilisant le port de gestion série](#) », page 45.

Si le port de gestion réseau a déjà été configuré, vous pouvez l'utiliser à la place du port de gestion série. Reportez-vous à la section « [Pour se connecter au contrôleur système en utilisant le port de gestion réseau](#) », page 51.

## ▼ Pour se connecter au contrôleur système en utilisant le port de gestion série

Une fois le contrôleur système initialisé, vous pouvez accéder à l'interface de ligne de commande ALOM CMT pour configurer et gérer le système.

L'invite `sc` s'affiche la première fois que le contrôleur système est initialisé. La configuration par défaut fournit un compte d'utilisateur ALOM CMT appelé `admin`. Aucun mot de passe par défaut n'étant défini, vous devez en créer un à l'aide de la commande `password` du contrôleur système (`sc`).

1. **Si le système est mis hors tension pour la première fois, utilisez la commande `password` pour définir le mot de passe `admin`.**

```
.....
TTYD - - PASSED
TTYC - - PASSED
MEMORY - - PASSED
MPC885 - - PASSED
sc> password
password: Changing password for admin
Setting password for admin.
New password: nouveau_mot_de_passe

Re-enter new password: nouveau_mot_de_passe

sc>
```

Une fois le mot de passe `admin` défini, aux réinitialisations suivantes, l'invite de connexion `sc` s'affiche.

## 2. Tapez `admin` en tant que nom de connexion puis votre mot de passe.

```
TTYD - - PASSED
TTYC - - PASSED
MEMORY - - PASSED
MPC885 - - PASSED
Please login: admin
Please Enter password: mot_de_passe
                (Press Return twice)
sc>
```

### ▼ Pour configurer le port de gestion réseau du contrôleur système

---

**Remarque** – Si le réseau autorise l'utilisation des protocoles DHCP et SSH, cette configuration est définie automatiquement lors de la première initialisation du système.

---

Effectuez uniquement cette procédure dans les cas suivants :

- Vous ne parvenez pas à utiliser les protocoles DHCP et SSH sur le réseau.
- Vous devez modifier les paramètres de port de gestion réseau SC.

Dans cette procédure, vous vous connectez au contrôleur système ALOM CMT à l'aide du port de gestion série afin de reconfigurer manuellement le port de gestion réseau.

---

**Remarque** – Pour plus d'informations sur la configuration d'ALOM CMT, reportez-vous au *Guide d'Advanced Lights Out Management (ALOM) CMT*.

---

Vous définissez ces paramètres réseau selon les détails spécifiques de votre configuration réseau :

- `if_network` : indique si le SC est connecté au réseau.
- `netsc_ipaddr` : indique l'adresse IP du contrôleur système.
- `netsc_ipgateway` : indique l'adresse IP de la passerelle pour le sous-réseau.
- `netsc_ipnetmask` : indique le masque de réseau du sous-réseau du contrôleur système.

Pour configurer ces paramètres, utilisez la commande `setsc`. Cette commande fonctionne comme suit :

```
sc> setsc paramètre
```

1. Définissez le paramètre `if_network` sur `true`.

```
sc> setsc if_network true
```

2. Définissez le paramètre `if_connection` sur le type de connexion, `telnet` ou `ssh`.

```
sc> setsc if_connection valeur
```

où les valeurs possibles sont les suivantes :

- `none`
- `telnet`
- `ssh`
- `netsc_dhcp` (Le contrôleur système obtient sa configuration d'interface réseau via un serveur DHCP.)

Consultez le guide *Advanced Lights Out Management (ALOM) CMT Guide* pour en savoir plus sur la prise en charge de SSH dans ALOM CMT.

3. Choisissez l'une de ces méthodes pour configurer le contrôleur système à l'aide des informations fournies par l'administrateur réseau :
  - Utilisez le protocole DHCP pour récupérer les paramètres réseau. Passez à l'étape 4.
  - Définissez une configuration IP statique. Passez à l'étape 5.
4. Si vous choisissez d'utiliser DHCP, définissez `netsc_dhcp` sur `true` (vrai).

```
sc> setsc netsc_dhcp true
```

Passez à l'étape 6.

5. Si vous optez pour une configuration IP statique, définissez les paramètres `netsc_ipaddr`, `netsc_ipgateway` et `netsc_ipnetmask` comme suit.

a. Définissez l'adresse IP du contrôleur système.

```
sc> setsc netsc_ipaddr adresse-IP-processeur-service
```

b. Définissez l'adresse IP de la passerelle du contrôleur système.

```
sc> setsc netsc_ipgateway adresse-IP-passerelle
```

c. Définissez le masque de réseau du contrôleur système.

```
sc> setsc netsc_ipnetmask 255.255.255.0
```

Cet exemple utilise 255.255.255.0 pour définir le masque de réseau. Le sous-réseau de votre environnement réseau peut requérir un masque de réseau différent. Utilisez un numéro de masque de réseau approprié à votre environnement.

6. Utilisez la commande `showsc` pour vérifier si les paramètres ont été définis correctement.

```
sc> showsc
Advanced Lights Out Manager CMT v1.x

parameter          value
-----
if_network          true
if_connection       ssh
if_emailalerts      false
netsc_dhcp          true
netsc_ipaddr        xxx.xxx.xxx.xxx
netsc_ipnetmask     255.255.255.0
netsc_ipgateway     0.0.0.0
mgt_mailhost
mgt_mailalert
sc_customerinfo
sc_escapechars     #.
sc_powerondelay    false
sc_powerstatememory false
sc_clipasswdecho   true
sc_cliprompt       sc
sc_clitimeout      0
```



sc_clieventlevel	2
sc_backupuserdata	true
diag_trigger	power-on-reset error-reset
diag_verbosity	normal
diag_level	max
diag_mode	normal
sys_autorunonerror	false
ser_baudrate	9600
ser_parity	none
ser_stopbits	1
ser_data	8
netsc_enetaddr	xx:xx:xx:xx:xx:xx
sys_enetaddr	yy:yy:yy:yy:yy:yy

---

**Remarque** – Une fois les paramètres de configuration définis, vous devez réinitialiser le contrôleur système pour que les nouvelles valeurs soient appliquées. Reportez-vous à la section « [Pour réinitialiser le contrôleur système](#) », page 49.

---

## ▼ Pour réinitialiser le contrôleur système

Une fois tous les paramètres de configuration définis, vous devez réinitialiser le contrôleur système pour que les nouvelles valeurs soient appliquées.

- **Émettez la commande** `resetsc`.

Vous êtes invité à confirmer la réinitialisation du contrôleur système. Répondez **y** (oui) à l'invite.

```
sc> resetsc
Are you sure you want to reset the SC [y/n]? y
User Requested SC Shutdown
```

---

**Remarque** – Vous pouvez définir l'indicateur `-y` sur la commande `resetsc` et contourner le message de confirmation.

---

Le contrôleur système se réinitialise, exécute les diagnostics et revient à l'invite de connexion.

```
ALOM POST 1.x
```

```
Dual Port Memory Test, PASSED.
```

```
TTY External - Internal Loopback Test
```

```
TTY External - Internal Loopback Test, PASSED.
```

```
TTYC - Internal Loopback Test
```

```
TTYC - Internal Loopback Test, PASSED.
```

```
TTYD - Internal Loopback Test
```

```
TTYD - Internal Loopback Test, PASSED.
```

```
.....
```

```
Full VxDiag Tests - PASSED
```

```
Status summary - Status = 7FFF
```

```
VxDiag - - PASSED
```

```
POST - - PASSED
```

```
LOOPBACK - - PASSED
```

```
I2C - - PASSED
```

```
EPROM - - PASSED
```

```
FRU PROM - - PASSED
```

```
ETHERNET - - PASSED
```

```
MAIN CRC - - PASSED
```

```
BOOT CRC - - PASSED
```

```
TTYD - - PASSED
```

```
TTYC - - PASSED
```

```
MEMORY - - PASSED
```

```
MPC885 - - PASSED
```

```
Please login:
```

## ▼ Pour se connecter au contrôleur système en utilisant le port de gestion réseau

---

**Remarque** – Vous devez configurer les paramètres du contrôleur système indiqués à la section « [Pour configurer le port de gestion réseau du contrôleur système](#) », page 46 pour pouvoir utiliser le port de gestion réseau.

---

1. Ouvrez une session Telnet et connectez-vous au contrôleur système en en spécifiant l'adresse réseau.

```
% telnet x.x.x.x.  
Trying x.x.x.x ...  
Connected to x.x.x.x.  
Escape character is '^]'.  
Copyright 2003 Sun Microsystems, Inc. All rights reserved.  
Use is subject to license terms.  
Sun(tm) Advanced Lights Out Manager 1.x  
Please login:
```

2. Connectez-vous sous le nom `admin` en utilisant le mot de passe défini au préalable.

```
Please login: admin  
Please Enter password: mot_de_passe  
sc>
```

---

# Utilisation du contrôleur système pour des opérations courantes

## ▼ Pour mettre le système sous tension

La mise sous tension du système requiert l'utilisation de la commande `poweron` sur la console du SC.

- **Pour lancer la séquence de mise sous tension, émettez la commande `poweron`.**

Vous verrez un message d'alerte `sc>` sur la console du système. Cela indique que le système a été réinitialisé.

```
sc> poweron
SC Alert: Host System has Reset
sc>
```

## ▼ Pour se connecter à la console du système

La sortie du POST, de l'OpenBoot et du SE Solaris s'affiche sur la console du système via la console réseau installée sur le contrôleur système.

- **Exécutez la commande `console` et utilisez l'option `-f` pour obliger le rattachement de la console à la session.**

Plusieurs utilisateurs peuvent être connectés à la console, mais un seul peut y être rattaché de la sorte.

```
sc> console -f
Enter #. to return to ALOM.
```

---

**Remarque** – Pour plus d'informations sur la sortie POST, reportez-vous à la section *Sun SPARC Enterprise T2000 Server Service Manual*.

---

## ▼ Pour effectuer une initialisation normale du système

Une fois la commande `poweron` émise, les contrôleurs de la CPU et de la mémoire (voire OpenBoot dans certains cas) s'initialisent. Après plusieurs messages du système, l'invite `ok` s'affiche ou le système démarre le système d'exploitation Solaris.

---

**Remarque** – Le comportement du système varie en fonction de la configuration de la variable `auto-boot`. Pour plus d'informations, reportez-vous au guide *Sun SPARC Enterprise T2000 Server Service Manual*.

---

L'exemple de sortie ci-dessous est un extrait de la sortie complète.

```
Find dropin, Copying Done, Size 0000.0000.0000.1110
Find dropin, (copied), Decompressing Done, Size
0000.0000.0006.06e0 ^Qcpu cpu cpu cpu cpu cpu cpu cpu cpu cpu
cpu cpu cpu cpu cpu cpu cpu cpu cpu cpu cpu cpu cpu cpu
cpu vpci mem32base, mem64base, cfgbase: e800000000 e000000000
e900000000
pci /pci@780: Device 0 pci pci
/pci@780/pci@0: Device 0 Nothing there
/pci@780/pci@0: Device 1 pci pci

.....

/pci@7c0/pci@0: Device a Nothing there
/pci@7c0/pci@0: Device b Nothing there
/pci@7c0/pci@0: Device c Nothing there
/pci@7c0/pci@0: Device d Nothing there
/pci@7c0/pci@0: Device e Nothing there
/pci@7c0/pci@0: Device f Nothing there
Probing I/O buses

SPARC Enterprise T2000, No Keyboard
...

{0} ok
```

Pour comprendre les différents périphériques et leurs chemins comme représentés dans l'arborescence des périphériques d'OpenBoot, reportez-vous au [TABLEAU 3-1](#). Ce tableau identifie chacun des périphériques, en indique le chemin complet ainsi que l'emplacement ou le nom NAC utilisé pour en identifier l'emplacement physique.

**TABLEAU 3-1** Mappage des périphériques, chemins OpenBoot et emplacements

Chemin du périphérique OpenBoot	Périphérique	Emplacement
/pci@780	Bus Fire IO Bridge A	IOBD/PCIEa
/pci@780/pci@0	Commutateur PLX 8532 PCI-E A (U0901)	IOBD/PCI-SWITCH0
/pci@780/pci@0/pci@1	Puce Intel Ophir GBE (U2401)	IOBD/GBE0
/pci@780/pci@0/pci@8	Connecteur PCI-E 0 (J2100)	PCIE0
/pci@780/pci@0/pci@9	Contrôleur LSI 1064-E SAS (U3401)	IOBD/SASHBA
/pci@7c0	Bus Fire IO Bridge B	IOBD/PCIEb
/pci@7c0/pci@0	Commutateur PLX 8532 PCI-E B (U1501)	IOBD/PCI-SWITCH1
/pci@7c0/pci@0/pci@2	Puce Intel Ophir GBE (U2401)	IOBD/GBE1
/pci@7c0/pci@0/pci@1	Puce Intel 41210 Bridge (U2901)	IOBD/PCI-BRIDGE
/pci@7c0/pci@0/pci@1/pci@0,2	Connecteur PCI-X 0 (J3201)	PCIX0
/pci@7c0/pci@0/pci@1/pci@0,2	Connecteur PCI-X 1 (J3301)	PCIX1
/pci@7c0/pci@0/pci@1/pci@0,2	Puce Southbridge ULI (U3702)	IOBD/PCIX-IO
/pci@7c0/pci@0/pci@9	Connecteur PCI-E 2 (J2202)	PCIE2
/pci@7c0/pci@0/pci@8	Connecteur PCI-E 1 (J2201)	PCIE1

---

# Initialisation du système d'exploitation Solaris

Le SE Solaris est préinstallé sur le serveur sur le disque inséré dans l'emplacement 0. Il n'est pas configuré (autrement dit, la commande `sys-unconfig` a été exécutée en usine). Si vous initialisez le système à partir de ce disque, vous serez invité à configurer le SE Solaris pour votre environnement.

## ▼ Pour initialiser le système d'exploitation Solaris

1. À l'invite `ok`, lancez l'initialisation à partir du disque contenant le SE Solaris.

Si vous savez à partir de quel disque effectuer l'initialisation, sautez l'étape a et passez à l'étape 2.

- a. Si vous devez déterminer le disque dont il s'agit, émettez la commande `show-disks` à l'invite `ok` pour afficher les chemins d'accès aux disques configurés, comme illustré ci-dessous :

```
ok show-disks
a) /pci@7c0/pci@0/pci@2/pci@0,2/LSILogic,sas@4/disk
q) NO SELECTION
Enter Selection, q to quit: q
ok
```

2. Tapez la commande `boot` à l'invite `ok`.

Utilisez la valeur de l'étape 1 pour construire la commande `boot`. Vous devrez rattacher la cible au chemin du disque. Dans l'exemple suivant, le système est initialisé à partir du disque 0 (zéro), de sorte que @0,0 est rattaché au chemin du disque.

```
ok boot / pci@7c0/pci@0/pci@2/pci@0,2/LSILogic,sas@4/disk@0,0
Boot device: / pci@7c0/pci@0/pci@2/pci@0,2/LSILogic,sas@4/
disk@0,0
File and args:
Notice: Unimplemented procedure 'encode-unit' in
/pci@7c0/pci@0/pci@2/pci@0/LSILogic,sas@4
Loading ufs-file-system package 1.4 04 Aug 1995 13:02:54.
FCODE UFS Reader 1.12 00/07/17 15:48:16.
Loading: /platform/SUNW,Ontario/ufsboot
Loading: /platform/sun4v/ufsboot
```

```
SunOS Release 5.10 Version
/net/spa/export/spa2/ws/pothier/grlks10-ontario:12/01/2004 64-bit
...

DEBUG enabled
misc/forthdebug (159760 bytes) loaded
/platform/sun4v/kernel/drv/sparcv9/px symbol
intr_devino_to_sysino multiply defined
...
os-tba FPU not in use
configuring IPv4 interfaces: ipge0.
Hostname: wgs94-181
The system is coming up. Please wait.
NIS domain name is xxx.xxx.xxx.xxx
starting rpc services: rpcbind keyserv ypbind done.
Setting netmask of lo0 to 255.0.0.0
Setting netmask of bge0 to 255.255.255.0
Setting default IPv4 interface for multicast: add net 224.0/4:
gateway wgs94-181
syslog service starting.
volume management starting.
Creating new rsa public/private host key pair
Creating new dsa public/private host key pair
The system is ready.
wgs94-181 console login:
```

## ▼ Pour réinitialiser le système

- S'il est nécessaire de réinitialiser le système, utilisez la commande `init 6`.

```
# init 6
```

Pour simplement réinitialiser le système, il est inutile de le mettre hors puis sous tension.



## ▼ Pour mettre le système progressivement sous tension

Si une simple réinitialisation n'élimine pas un problème système, vous pouvez mettre le système hors puis sous tension en suivant cette procédure.

### 1. Arrêtez le SE Solaris.

À l'invite du SE Solaris, émettez la commande `init 0` pour arrêter le SE Solaris et revenir à l'invite `ok`.

```
# init 0
WARNING: proc_exit: init exited
syncing file systems... done
Program terminated
ok
```

### 2. Basculez de l'invite de la console du système à celle de la console du SC en tapant la séquence d'échappement « #. ».

```
ok #.
sc>
```

### 3. En utilisant la console SC, émettez la commande `poweroff`.

```
sc> poweroff -fy
SC Alert: SC Request to Power Off Host Immediately.
```

### 4. Émettez la commande `poweron`.

```
sc> poweron
sc> SC Alert: Host System has Reset
```

### 5. Reconnectez-vous à la console du système en utilisant la commande `console`.

```
sc> console -f
Enter #. to return to ALOM.
```

Le système affiche différents messages puis l'invite `ok`.

---

# Vérification du fonctionnement du système

Après la mise sous tension initiale du système, vous pouvez utiliser le logiciel SunVTS™ pour vérifier le fonctionnement et les performances des composants installés, de même que les connexions réseau correspondantes. Pour plus d'informations, reportez-vous à la documentation de SunVTS.

## Mise à jour du microprogramme

---

La commande `flashupdate` met à jour à la fois le microprogramme du contrôleur système et celui du serveur.

L'image flash comprend les composants suivants :

- microprogramme du contrôleur système ;
- OpenBoot ;
- POST ;
- fonctions de réinitialisation/configuration ;
- séquenceur ;
- description de la partition.

---

## Mise à jour du microprogramme

Pour utiliser les fonctions et corrections de versions ultérieures du microprogramme, effectuez la procédure suivante.

### ▼ Pour mettre à jour le microprogramme

1. **Assurez-vous que le port de gestion réseau du contrôleur système ALOM CMT est configuré.**

Ceci est nécessaire pour accéder à la nouvelle image flash via le réseau.

Voir « [Pour configurer le port de gestion réseau du contrôleur système](#) », page 46.

## 2. Ouvrez une session Telnet ou SSH et connectez-vous au contrôleur système.

L'exemple suivant s'applique à Telnet.

```
% telnet xxx.xxx.xx.xx
Trying xxx.xxx.xx.xx...
Connected to xxx.xxx.xx.xx.
Escape character is '^]'.

Use is subject to license terms.

Sun(tm) Advanced Lights Out Manager CMT v1.x

Please login:
```

## 3. Connectez-vous en tant qu'admin en utilisant le mot de passe défini pendant la configuration du contrôleur système.

```
Please login: admin
Please Enter password: mot_de_passe
sc>
```

## 4. Exécutez la commande flashupdate.

La commande SC flashupdate met à jour l'image flash du contrôleur système et le microprogramme de l'hôte. La commande flashupdate requiert les informations suivantes :

- l'adresse IP d'un serveur FTP du réseau pouvant accéder à l'image flash ;
- le chemin d'accès complet à l'image flash à laquelle l'adresse IP peut accéder ;
- le nom d'utilisateur et le mot de passe d'un compte enregistré sur le système spécifié par l'adresse IP.

Cette commande s'utilise comme suit :

```
flashupdate [-s adrIP -f chemin] [-v]
```

où :

- -s *adrIP* désigne l'adresse IP d'un serveur FTP du réseau pouvant accéder à l'image flash.
- -f *chemin* désigne le chemin d'accès complet à l'image flash.

- `-v` correspond à l'indicateur permettant d'activer la sortie des messages en mode détaillé.

```
sc> flashupdate -s xxx.xxx.xx.xx -f chemin
Username: nom_utilisateur
Password: mot_de_passe
.....
Update complete. Reset device to use new image.
sc>
```

## 5. Réinitialisez le contrôleur système.

Une fois la mémoire flash mise à jour, vous devez réinitialiser le contrôleur système pour que la nouvelle image soit appliquée. Pour réinitialiser le contrôleur système, exécutez la commande `resetsc` comme décrit ci-dessous.

---

**Remarque** – Pour contourner l'invite de confirmation, vous pouvez utiliser l'indicateur `-y` avec la commande `resetsc`. Si la commande `resetsc` est émise depuis une session Telnet ou SSH, celle-ci sera fermée lors de la réinitialisation. La sortie de la réinitialisation s'affichera sur la console série sur le contrôleur système.

---

```
sc> resetsc
Are you sure you want to reset the SC [y/n]? y
User Requested SC Shutdown
```

Le contrôleur système est réinitialisé, puis il exécute les diagnostics et revient à l'invite de connexion (sur la console série), comme décrit dans l'[EXEMPLE DE CODE A-1](#).

### EXEMPLE DE CODE A-1 Séquence d'initialisation standard suivant une mise à jour de microprogramme

```
ALOM BOOTMON v1.x
ALOM Build Release: 000
Reset register: f0000000 EHRS ESRS LLRS SWRS

ALOM POST 1.x

Dual Port Memory Test, PASSED.

TTY External - Internal Loopback Test
TTY External - Internal Loopback Test, PASSED.

TTYC - Internal Loopback Test
```

**EXEMPLE DE CODE A-1** Séquence d'initialisation standard suivant une mise à jour de microprogramme (*suite*)

```
TTYC - Internal Loopback Test, PASSED.
```

```
...
```

```
ETHERNET CPU LOOPBACK TEST, PASSED
```

```
Full VxDiag Tests - PASSED
```

```
      Status summary - Status = 7FFF
```

```
      VxDiag      -      - PASSED
```

```
      POST        -      - PASSED
```

```
      LOOPBACK    -      - PASSED
```

```
      I2C         -      - PASSED
```

```
      EPROM       -      - PASSED
```

```
      FRU PROM    -      - PASSED
```

```
      ETHERNET    -      - PASSED
```

```
      MAIN CRC    -      - PASSED
```

```
      BOOT CRC    -      - PASSED
```

```
      TTYD        -      - PASSED
```

```
      TTYC        -      - PASSED
```

```
      MEMORY      -      - PASSED
```

```
      MPC885      -      - PASSED
```

```
sc>
```

## Sélection d'un périphérique d'initialisation

---

Le périphérique d'initialisation est défini par le paramétrage d'une variable de configuration OpenBoot appelée `boot-device`. Le paramètre par défaut de cette variable est `disk net`. Compte tenu de cette valeur, le microprogramme commence par tenter l'initialisation à partir du disque dur du système puis, en cas d'échec, à partir de l'interface Gigabit Ethernet NET0 intégrée.

Cette procédure part du principe que vous maîtrisez l'utilisation du microprogramme OpenBoot et que vous savez comment activer l'environnement OpenBoot. Pour plus d'informations, reportez-vous au *Guide d'administration du serveur Sun SPARC Enterprise T2000*.

---

**Remarque** – Le port de gestion série de la carte ALOM CMT est préconfiguré en tant que port de console système par défaut. Pour plus d'informations, reportez-vous au *Guide de présentation du serveur Sun SPARC Enterprise T2000*.

---

Si vous souhaitez procéder à l'initialisation à partir du réseau, vous devez connecter l'interface réseau au réseau.

## ▼ Pour sélectionner un périphérique d'initialisation

- À l'invite `ok`, tapez :

```
ok setenv boot-device spécificateur-périphérique
```

où *spécificateur-périphérique* désigne l'un des éléments suivants :

- `cdrom` : indique le lecteur DVD.
- `disk` : indique le disque d'initialisation du système (par défaut le disque interne 0).
- `disk0` : indique l'unité de disque interne 0.
- `disk1` : indique l'unité de disque interne 1.
- `disk2` : indique l'unité de disque interne 2.
- `disk3` : indique l'unité de disque interne 3.
- `net`, `net0`, `net1`, `net2`, `net3` : indiquent les interfaces réseau.
- *chemin\_complet* : indique le périphérique ou l'interface réseau par son chemin d'accès complet.

---

**Remarque** – Le SE Solaris remplace la variable `boot-device` par son chemin complet, pas par son alias. Si vous choisissez une variable `boot-device` autre que celle par défaut, le SE Solaris indique le chemin d'accès complet au périphérique d'initialisation.

---

---

**Remarque** – Vous pouvez spécifier le nom du programme à initialiser ainsi que la façon dont le programme d'initialisation procédera. Pour plus d'informations, reportez-vous au manuel *OpenBoot 4.x Command Reference Manual* du *OpenBoot Collection AnswerBook* de votre version spécifique du SE Solaris.

---

Si vous voulez spécifier une interface réseau autre qu'une interface Ethernet intégrée en tant que périphérique d'initialisation par défaut, vous pouvez déterminer le chemin complet de chaque interface en tapant ce qui suit :

```
ok show-devs
```

La commande `show-devs` recense les périphériques du système et affiche le chemin complet de chaque périphérique PCI.



# Index

---

## Symboles

- # . , séquence d'échappement de la console système, 57
- ^ ], caractère d'échappement pour Telnet, 51

## A

- Accès à la ligne de commande d'ALOM CMT, 45
- Activation du port de gestion réseau, 44
- Adaptateurs pour câbles série, 31
- admin
  - Commande de mise à jour du microprogramme, 60
  - Mot de passe de connexion, 45
- Adresse Web, *Voir* Sites web
- Advanced Lights Out Management, *Voir* ALOM CMT
- Alimentation en CA initiale, 39
- Alimentations, illustration, 29
- ALOM CMT
  - Accès à la ligne de commande, 45
  - Délai de 60 secondes sans connexion, 41
  - Guide d'administration, xiv
  - Mot de passe, 40
  - Voir aussi* Contrôleur système
- alternate, commande de session Telnet, 60

## B

- Bit
  - Arrêt, 41
  - Paramètre du terminal série, 41
- boot, commande d'OpenBoot PROM, 55
- Bouton, *Voir* Verrou de rail coulissant

## C

- CA, câbles d'alimentation et mode veille, 33
- Câble
  - Adaptateurs pour câbles de données série, 31
  - RJ-45, 7
- Câble simulateur de modem
  - Adaptateur, 34
  - Port série TTY, 34
- Caractère d'échappement ^ ] pour Telnet, 51
- Chemin, nom, 54
- Clip de câble, utilisation, 35 à 37
- CMA, *Voir* Ensemble de gestion de câbles
- Commande boot d'OpenBoot PROM, 55
- Commentaires et suggestions, xv
- Composants facultatifs
  - Instructions d'installation dans le manuel d'entretien, 2
  - Liste en ligne, 2
- Configuration
  - Informations requises, 3
  - Port de gestion réseau, 44

Connecteur RJ-45 du port de gestion série, 31  
Connecteurs, illustration, 29  
Connexion à la console système, 52  
Connexion au contrôleur système  
    Utilisation du port de gestion réseau, 45, 51  
    Utilisation du port de gestion série, 45  
Connexions de câbles minimales, 7  
console, commande, 52, 57  
Contrôleur système  
    Accès via un port de gestion réseau, 51  
    Accès via un port de gestion série, 45  
    Connexion à la console système, 52  
    Connexion du port de gestion réseau, 32  
    Connexion du port de gestion série, 31  
    Mise sous tension du système, 52  
    Mise sous tension initiale, 41  
    Port de gestion réseau non opérationnel sans configuration, 5  
    Ports, illustration de leur emplacement, 29  
    Réinitialisation, 49, 61  
    setsc, commande, 47  
    showsc, commande, 47  
    *Voir aussi* ALOM CMT

## D

DB-9 TTY, connecteur, 8, 33  
Définition, *Voir* Terminologie, 13  
DEL, ports et emplacements (illustration), 6, 29  
Diagnostics, exécution, 41  
Droit et gauche, définition des côtés, 13  
Droit, définition du côté, 13

## E

Électrique, mode veille CA, 33  
Emplacements, ports et DEL (illustration), 6, 29  
En ligne, liste des composants facultatifs, 2  
Enfichage à chaud des ports USB, 8  
Ensemble de gestion de câbles, 22 à 27  
Entretoise pour les rails coulissants, 20

## F

flashupdate, commande, 60

## G

Gauche et droit, définition des côtés, 13

## H

<http://store.sun.com>, 2  
<http://www.sun.com/documentation>, xiv  
<http://www.sun.com/hwdocs/feedback>, xv

## I

Initialisation  
    SE Solaris, 55  
    Système, 39, 53  
Installation des composants facultatifs, 2  
Instructions d'installation pour les composants facultatifs, référence, 2  
Inventaire, liste, xii  
IP, adresse, 3

## L

Lever, verrouillage, *Voir* Verrou de rail coulissant  
Ligne de commande d'ALOM CMT, accès, 45  
Liste en ligne des composants facultatifs, 2  
Localisation, illustration de la DEL, 29

## M

Mappage des périphériques d'OpenBoot PROM, 54  
Masque de réseau, 3  
Mise sous tension  
    Initiale du système, 39  
    Progressive du système, 57  
Mode veille, CA, 33  
Modem non adapté au port gestion série du SC, 31  
Montage en rack, vis, 18  
Mot de passe, ALOM CMT, 40

## N

NET0-NET3, illustration des ports, 29, 30

## O

OpenBoot PROM, mappage des périphériques, 54

## P

- Parité du terminal série, aucune, 41
- Passerelle, adresse IP, 3
- `password`, commande, 45
- PCI-E, PCI-X, illustration des emplacements, 29
- Port de gestion réseau
  - Configuration et activation, 44
  - Connecteur RJ-45, 32
  - Non opérationnel sans configuration, 5, 44
- Port série
  - Connecteur (TTY) DB-9, 33
  - TTYA, 8
- Port, illustration emplacements et DEL, 6, 29
- Ports, illustration, 29
- `poweroff`, commande, 57
- `poweron`, commande, 52, 57
- Protocole de transfert du terminal série, aucun, 41

## R

- Rails coulissants, entretoise, 20
- Réinitialisation
  - Contrôleur système, 61
  - Contrôleur système avec `resetsc`, 49
  - Système avec `uadmin`, 56
- `resetsc`, commande, 49, 61

## S

- SC, *Voir* Contrôleur système
- Séquence d'échappement
  - `#.`, 57
  - Console système (`#.`), 57
- Serveur de terminaux
  - Paramètre, 41
  - Requis avant la mise sous tension, 41
- `setsc`, commande, 47
- `show-disks`, commande, 55
- `showsc`, commande, 47, 48
- Sites Web
  - <http://store.sun.com>, 2
  - <http://www.sun.com/documentation>, xiv
  - <http://www.sun.com/hwdocs/feedback>, xv
- Solaris
  - Contenu du kit média, 5
  - Documentation en ligne sur le système d'exploitation, xii

## T

- Telnet
  - Caractère d'échappement `^]`, 51
  - Ouverture d'une session, 51
  - Session, 60
- Tension de veille
  - De 3,3 V, 41
  - Entraînant la mise sous tension du contrôleur système, 4
- Terminologie
  - Assemblage de rails coulissants, 9
  - Côtés gauche et droit, 13

## U

- `uadmin`, commande, 56, 57
- USB, illustration des ports, 29

## V

- Verrou, *Voir* Verrou de rail coulissant
- Verrous des assemblages de rails coulissants, illustration
  - Bouton de dégagement de rail coulissant, 27
  - Bouton de dégagement du support de montage, 15
  - Levier de la section centrale, 16
  - Support de montage, verrou de broche de repère, 17
  - Verrous des rails coulissants avant, 14
- Vis de montage en rack, 18
- Vitesse de transmission du terminal série en bauds, 41

