



Руководство пользователя сервера Sun Fire™ V100

Sun Microsystems Inc.
901 San Antonio Road
Palo Alto, CA 94303
U.S.A. 650-960-1300

Шифр 816-3430-10
Редакция А Май 2002 г

Замечания по данному документу направлять по адресу: docfeedback@sun.com

© Корпорация Sun Microsystems, 2002 г., 901 San Antonio Road, Palo Alto, CA 94303-4900 США. С сохранением всех прав.

Данный продукт или документ распространяется по лицензии, ограничивающей его применение, копирование, распространение и декомпиляцию. Ни одна из частей данного продукта или документа не подлежит воспроизведению в какой бы то ни было форме и каким бы то ни было способом без предварительного письменного разрешения Sun и держателей лицензий Sun (при наличии таковых). Программное обеспечение других разработчиков, в том числе шрифтовая технология, защищено авторским правом и лицензировано поставщиками Sun.

Некоторые части данного продукта могут быть созданы на основе систем Berkeley BSD, лицензированных Калифорнийским университетом. UNIX является зарегистрированной торговой маркой в США и других странах, лицензируемой исключительно компанией X/Open Company, Ltd.

Sun, Sun Microsystems, логотип Sun, AnswerBook2, docs.sun.com, UltraSPARC™-IIe, OpenBoot™ PROM, SunSolve, Solaris и Netra являются торговыми марками, зарегистрированными торговыми марками или сервисными марками корпорации Sun Microsystems в США и других странах. Все торговые марки SPARC используются по лицензии и являются торговыми марками либо зарегистрированными торговыми марками корпорации SPARC International в США и других странах. Изделия с торговыми марками SPARC основаны на архитектуре, разработанной корпорацией Sun Microsystems.

OPEN LOOK и графический пользовательский интерфейс Sun™ разработаны корпорацией Sun Microsystems для своих пользователей и держателей лицензий. Sun выражает признательность компании Xerox за первоочередные усилия в исследовании и разработке концепции визуальных или графических пользовательских интерфейсов для информационной индустрии. Sun является держателем неэксклюзивной лицензии от Xerox на графический пользовательский интерфейс Xerox, и эта лицензия также распространяется на держателей лицензий от Sun, реализующих графические пользовательские интерфейсы OPEN LOOK или иным образом выполняющих письменные лицензионные соглашения с Sun.

ДОКУМЕНТАЦИЯ ПОСТАВЛЯЕТСЯ НА УСЛОВИЯХ “КАК ЕСТЬ”, ЧТО ОЗНАЧАЕТ ОТКАЗ ОТ ЛЮБЫХ ЯВНЫХ ИЛИ ПОДРАЗУМЕВАЕМЫХ УСЛОВИЙ, ОБЯЗАТЕЛЬСТВ И ГАРАНТИЙ, В ТОМ ЧИСЛЕ ЛЮБЫХ ПОДРАЗУМЕВАЕМЫХ ГАРАНТИЙ КОММЕРЧЕСКОЙ ПРИГОДНОСТИ, СООТВЕТСТВИЯ КАКОЙ-ЛИБО ЦЕЛИ ИЛИ НЕПРИЧИНЕНИЯ УЩЕРБА, ЗА ИСКЛЮЧЕНИЕМ ТЕХ СЛУЧАЕВ, КОГДА ТАКОЙ ОТКАЗ ЯВЛЯЕТСЯ ЮРИДИЧЕСКИ НИЧТОЖНЫМ.



Предназначено
для утилизации



Adobe PostScript

Содержание

ЧАСТЬ I. Установка и конфигурирование

1. Сервер Sun Fire V100 1

Общие сведения о сервере Sun Fire V100 2

Комплект поставки 3

Предустановленное программное обеспечение 4

Дополнительные компоненты 4

Краткий обзор процедуры установки сервера 5

2. Установка сервера Sun Fire V100 в стойку 7

Монтаж в стойке или в шкафу 8

Установка сервера Sun Fire V100 в стойку (шириной 19 дюймов или высотой 72 дюйма) с четырьмя опорами 9

Набор для монтажа в 19-дюймовую стойку 9

Советы по использованию 72-дюймовой стойки Sun StorEdge 18

Подсоединение кабелей 19

3. Установление связи с сервером 21

Установление связи сервера с консолью 22

Выбор последовательного порта 22

Расположение контактов последовательных портов 23

Параметры последовательного соединения 23

Адаптеры последовательного интерфейса	24
Связь с сервером через рабочую станцию Sun или терминал ASCII	26
Связь с сервером через терминальный сервер	27
Соединение с терминальным сервером Cisco	28
Соединение с другими терминальными серверами	28
Соединение с сервером с помощью компьютера с операционной системой Microsoft Windows	29
Соединение с сервером с карманного компьютера	31
Использование клавиш со стрелками	33

4. Включение и конфигурирование сервера Sun Fire V100 35

Включение и конфигурирование сервера	36
Использование выключателя питания (включен/режим ожидания)	41

ЧАСТЬ II. Удаленное и локальное управление

5. Управление сервером Sun Fire V100 из командной строки lom> 45

Введение в программу Lights-Out Management	46
Использование команд LOM	46
Включение и сброс сервера из командной строки LOM	47
Управление режимом загрузки сервера	50
Контроль сервера из оболочки LOM	51
Просмотр журнала событий устройства LOM	54
Проверка устранения отказа	56
Установка полномочий LOM для назначенных пользователей	56
Права, предоставляемые пользователям LOM	56
Задание конфигурируемых переменных устройства LOM	61
Разделение устройства LOM и консоли в последовательном порте A/LOM	63
Просмотр сообщений о событиях, передаваемых устройством LOM в syslogd	65
Список команд оболочки LOM	66

- 6. Управление сервером Sun Fire V100 из командной строки Solaris 69**
 - Контроль системы из командной строки Solaris 70
 - Проверка напряжений на шине питания и состояния внутренних автоматических выключателей (lom -v) 71
 - Конфигурирование автоматического перезапуска сервера 78
 - Активация процесса автоматического перезапуска сервера устройства LOM с помощью собственного сценария или команды (lom -W on) 79
 - Прочие функции LOM, выполняемые из командной строки Solaris 81

ЧАСТЬ III. Техническое обслуживание и устранение неисправностей

- 7. Назначение светодиодных индикаторов 87**
 - Назначение светодиодных индикаторов на передней и задней панелях 88
 - Индикаторы передней панели 88
 - Индикаторы задней панели 89
- 8. Удаление и замена компонентов 91**
 - Установка дополнительных компонентов или замена сервера 92
 - Замена платы системной конфигурации 92
 - Добавление и замена внутренних компонентов 93
 - Установка и удаление модулей памяти 97
 - Установка и демонтаж жесткого диска 98
- 9. Переустановка операционной среды Solaris 103**
 - Переустановка операционной среды Solaris 104
 - Переустановка программного обеспечения Lights-Out Management (LOM) 104
- 10. Устранение неполадок 105**
 - Диагностические средства 106
 - Самодиагностика при включении питания 106
 - Диагностика с помощью утилиты OpenBoot 107
 - Программа SunVTS 109

Возможные неполадки	111
Отказ при включении питания	111
Невозможно установить соединение между консолью и сервером	111
На экран терминала не выводятся сообщения LOM	111
Приглашение <code>lom></code> не появляется на экране после ввода <code>escare-</code> последовательности <code>#.</code>	112
Сбои при подключении к серверу с использованием карманного компьютера	112
Инициализация OpenBoot PROM прерывается, загрузки сервера не происходит	112
Отказ контроллера IDE	113
Установка перемычек	113
Часто задаваемые вопросы	114

ЧАСТЬ IV. Приложения

A. Физические характеристики и условия эксплуатации 121

Физические характеристики	122
Условия эксплуатации	122
Генерируемый акустический шум	122
Информация о соответствии экологическим требованиям	123
Характеристики электропитания	123
Расчет энергопотребления	124
Расчет количества рассеиваемого тепла	124

B. Конфигурирование драйвера LOM 125

Драйвер и файлы сценария устройства LOM	126
Конфигурирование драйвера устройства LOM	127

Рисунки

РИС. 1-1	Сервер Sun Fire V100	2
РИС. 2-1	Скоба для фиксации кабелей	9
РИС. 2-2	Расположение раздвижных держателей при установке в стойку Sun StorEdge высотой 72 дюйма	10
РИС. 2-3	Расположение раздвижных держателей при установке в стандартную 19-дюймовую стойку	11
РИС. 2-4	Закрепление раздвижных держателей в 72-дюймовой стойке Sun StorEdge – вид спереди (в целях наглядности боковые панели не показаны)	12
РИС. 2-5	Закрепление раздвижных держателей в 72-дюймовой стойке Sun StorEdge – вид спереди (в целях наглядности боковые панели не показаны)	13
РИС. 2-6	Закрепление раздвижных держателей в стандартной 19-дюймовой стойке	14
РИС. 2-7	Установка сервера Sun Fire V100 в стандартную 19-дюймовую стойку	15
РИС. 2-8	Подгонка раздвижных держателей и фиксация сервера в стойке винтами	16
РИС. 2-9	Установка скобы для фиксации кабелей в стойку Sun StorEdge и в стандартную 19-дюймовую стойку	17
РИС. 2-10	Задняя панель сервера	19
РИС. 3-1	Контакты 1- 8 последовательных портов	23
РИС. 4-1	Выключатель питания сервера Sun Fire V100	41
РИС. 6-1	Пример журнала событий устройства LOM (самое раннее событие выводится первым)	77
РИС. 7-1	Светодиодные индикаторы питания и ошибки на передней панели	88
РИС. 7-2	Светодиодные индикаторы питания и ошибки на задней панели	90

РИС. 8-1	Гнездо для платы системной конфигурации	93
РИС. 8-2	Применение антистатического браслета, входящего в комплект поставки	94
РИС. 8-3	Снятие верхней крышки	95
РИС. 8-4	Установка верхней крышки	96
РИС. 8-5	Порядок установки и удаления модулей DIMM	97
РИС. 8-6	Установка модуля памяти в гнездо на системной плате	98
РИС. 8-7	Удаление временной рамы-заглушки	99
РИС. 8-8	Установка жесткого диска	100

Указатель

ТАБЛ. 1-1	Комплект поставки	3
ТАБЛ. 1-2	Аппаратные компоненты, устанавливаемые пользователем	4
ТАБЛ. 2-1	Набор для монтажа в 19-дюймовую стойку	9
ТАБЛ. 3-1	Последовательные порты сервера	22
ТАБЛ. 3-2	Параметры соединения с последовательными портами A/LOM и B	23
ТАБЛ. 3-3	Адаптеры последовательного интерфейса	24
ТАБЛ. 3-4	Коммутация сигналов в 25-контактном адаптере Sun DB-25	24
ТАБЛ. 3-5	Коммутация сигналов в 9-контактном адаптере DB-9	25
ТАБЛ. 3-6	Коммутация сигналов при соединении с типовым терминальным сервером	28
ТАБЛ. 3-7	Примеры макрокоманд эмулятора терминала PalmOS	34
ТАБЛ. 5-1	Режимы загрузки	50
ТАБЛ. 5-2	Команды LOM	66
ТАБЛ. 10-1	Диагностические тесты программы OpenBoot	108
ТАБЛ. 10-2	Тесты SunVTS	109

Предисловие

Руководство пользователя сервера Sun Fire™ V100 содержит сведения по установке, управлению и обслуживанию сервера Sun Fire V100. Руководство предназначено для системных администраторов, имеющих опыт установки сетевых серверов Solaris™.

Структура руководства

Часть I Установка и конфигурирование

Гл. 1 содержит вводные сведения о сервере Sun Fire V100, краткое описание его технических характеристик, перечень дополнительных компонентов, а также указания о том, как быстро начать его эксплуатацию.

Гл. 2 содержит сведения об установке сервера Sun Fire V100 в стойку и о подключении кабелей.

Гл. 3 содержит указания об установлении связи между консолью и сервером через последовательный порт A/LOM.

Гл. 4 содержит указания о том, как производить начальное подключение питания к системе и конфигурировать сервер.

Часть II Удаленное и локальное управление

Гл. 5 содержит пояснения к использованию программной оболочки LOM.

Гл. 6 содержит указания о том, как использовать специальные команды LOM операционной среды Solaris для контроля за системой и управления ею. В главе также разъясняется, как сконфигурировать устройство LOM для перезапуска сервера после блокировки системы.

Часть III Техническое обслуживание и устранение неисправностей

Гл. 7 содержит сведения об индикаторах ошибки и включения питания, а также о том, как выявить неисправную систему в стойке.

Гл. 8 содержит указания по замене плат системной конфигурации, а также по демонтажу сервера Sun Fire V100 для установки дополнительной памяти или жесткого диска.

Гл. 9 содержит указания о том, как переустановить операционную среду Solaris.

Гл. 10 содержит описание предусмотренных диагностических средств, а также разделы об устранении неисправностей и ответы на часто задаваемые вопросы.

Часть IV Приложения

Приложение А содержит перечень всех технических характеристик и условий эксплуатации, а также сведения о расчете энергопотребления и тепловыделения.

Приложение В содержит описание параметров, задаваемых в файле конфигурации драйверов LOM.

Команды UNIX

В настоящем руководстве не приводится полной информации об основных командах и процедурах UNIX[®], необходимых для выключения системы, начальной загрузки системы и конфигурирования устройств.

Эти сведения содержатся, в частности, в следующих источниках:

- *Solaris Handbook for Sun Peripherals*
- Интерактивная документация AnswerBook2™ для программной среды Solaris
- Прочая программная документация из комплекта поставки системы

Обозначения

Шрифт	Значение	Примеры
AaBbCc123	Названия команд, файлов, каталогов, экранные сообщения	Отредактируйте файл <code>.login</code> . Команда <code>ls -a</code> служит для вывода списка всех файлов. % You have mail.
AaBbCc123	Текст, введенный пользователем (в отличие от сообщений, которые выводятся на экран компьютером)	% su Password:
<i>AaBbCc123</i>	Названия документов, новые понятия и термины, выделяемые по смыслу слова	Прочтите главу 6 в Руководстве пользователя . Эти объекты называются <i>классами</i> . Для этого <i>необходимо</i> обладать правами привилегированного пользователя.
	Переменные в командных строках; требуют замены фактическим именем или значением	Для удаления файла введите <code>rm filename</code> .

Приглашения в программных оболочках

Оболочка	Приглашение
Оболочка C	<i>machine_name</i> %
Привилегированный пользователь оболочки C	<i>machine_name</i> #
Оболочки Bourne и Korn	\$
Привилегированный пользователь оболочек Bourne и Korn	#
Оболочка LOM	lom>
ОВР	ok

Интерактивный доступ к документации Sun

Широкий выбор системной документации Sun доступен на Web-сервере:

<http://www.sun.com/products-n-solutions/hardware/docs>

Полный комплект документации по ОС Solaris и многие другие документы можно найти на Web-сервере:

<http://docs.sun.com>

Заказ документации Sun

Fatbrain.com, профессиональный книжный Интернет-магазин, реализует документацию по продукции корпорации Sun Microsystems.

Список документов и правила их заказа приводятся в Центре документации Sun на Web-сервере Fatbrain.com:

<http://www.fatbrain.com/documentation/sun>

Корпорация Sun ждет ваших отзывов

Мы заинтересованы в совершенствовании своей документации и приветствуем ваши замечания и предложения. Направляйте их нам электронной почтой по адресу:

docfeedback@sun.com

Указывайте каталожный шифр документа (816-3430-10) в теме электронного письма.

Техника безопасности

В целях безопасности соблюдайте следующие правила техники безопасности при установке оборудования:

- Соблюдайте все предупреждения и указания на маркировке оборудования.
- Запрещается вставлять любые предметы в отверстия на оборудовании! Высокое напряжение - опасно для жизни! Посторонние электропроводящие предметы способны вызвать короткое замыкание, возгорание, поражение электрическим током и повреждение оборудования.

СИМВОЛЫ

В настоящем руководстве используются следующие обозначения:



Предупреждение – Опасность травмы или повреждения оборудования. Соблюдайте все инструкции.



Предупреждение – Опасное напряжение. В целях снижения риска поражения электрическим током и травмирования соблюдайте все инструкции.

Переделка оборудования

Не подвергайте оборудование механической или электротехнической переделке. Корпорация Sun Microsystems не несет ответственности за соответствие переделанного изделия нормативным требованиям.



Предупреждение – Не загромождайте и не закрывайте отверстия на изделии Sun. Не устанавливайте изделие Sun вблизи радиатора или решетки воздуховода отопительной системы. Нарушение этих требований может привести к перегреву и повлиять на надежность изделия Sun.



Предупреждение – Если сервер установлен в закрытой или многосерверной стойке, рабочая температура воздуха в стойке может превысить температуру помещения, в которой она находится. Необходимо, чтобы температура воздуха в стойке не превышала 40 градусов.



Предупреждение – Оборудование следует монтировать в стойке или шкафу так, чтобы не создавать опасности, связанной с неравномерным распределением механической нагрузки или веса.



Предупреждение – Подключение к сети нескольких системных устройств не должно приводить к перегрузке проводников и устройств защиты от бросков тока. При определении оптимальных параметров параллельного подключения устройств в установке руководствуйтесь электротехническими характеристиками на маркировке изделий Sun.



Предупреждение – Все подключения источников питания, проводка, изоляция и прокладка соединений должны осуществляться в полном соответствии с действующими положениями государственных электротехнических правил и требованиями местных органов электротехнического надзора.

ЧАСТЬ I Установка и конфигурирование

Сервер Sun Fire V100

В данной главе содержится описание сервера Sun Fire V100. Перечислены характеристики сервера, состав комплекта поставки, а также имеющиеся дополнительные компоненты. Приведен также краткий обзор процедуры установки сервера.

Глава состоит из следующих разделов:

- “Комплект поставки” на стр. 3
- “Предустановленное программное обеспечение” на стр. 4
- “Дополнительные компоненты” на стр. 4
- “Краткий обзор процедуры установки сервера” на стр. 5

Общие сведения о сервере Sun Fire V100

Sun Fire V100 – это однопроцессорный сервер в корпусе, занимающем одну позицию в стойке (1 RU). Конструкция сервера обеспечивает максимальную плотность компоновки высокопроизводительных серверов Solaris в стойке.



РИС. 1-1 Сервер Sun Fire V100

Сервер идеально подходит для:

- Интернет-провайдеров;
- операторов связи;
- финансовых служб;
- корпоративных пользовательских сетей;
- любых приложений, в которых определяющим фактором является плотность компоновки серверов Solaris в стойке.

В сервере Sun Fire V100 имеются:

- съемная плата системной конфигурации, на которой хранится хост-идентификатор, MAC-адрес и установки энергонезависимого ОЗУ сервера;
- корпус с одним блоком питания для монтажа в стойку;
- четыре гнезда DIMM;
- два порта Ethernet RJ-45 10/100 Мбит/сек;
- последовательный порт RJ-45 для связи с консолью/LOM;
- второй последовательный порт RJ-45;
- два порта USB;
- поддержка до двух плоских дисков IDE (3,5 дюйма);
- предустановленная операционная среда Solaris (64-разрядная);
- плоский дисковод компакт-дисков.

КОМПЛЕКТ ПОСТАВКИ

Сервер Sun Fire V100 поставляется со следующими компонентами:

ТАБЛ. 1-1 Комплект поставки

Поз.	Шифр	Кол-во
Коммутационный кабель RJ-45/RJ-45 для разъема Ethernet или последовательного порта	530-2093-xx	2
Адаптер RJ-45/DB-25	530-2889-xx	1
Адаптер RJ-45/DB-9	530-3100-xx	1
Винты для монтажа в стойку 10-32x1/2	240-1207-xx	8
Передняя часть держателя	340-6125-xx	2
Задняя часть держателя	340-6234-xx	2
Скоба для фиксации кабелей	340-6151-xx	1
Гайки М4	240-1373-xx	4
Набор винтов для стойки	565-1645-xx	1
Антистатический браслет	250-1007-xx	1
<i>Руководство пользователя сервера Sun Fire V100</i>	816-3430-10	1
<i>Sun Fire V100 Server Safety and Compliance Guide</i>	806-6132-12	1
<i>Sun Fire V100 Server Product Notes</i>	816-2754-xx	1

Предустановленное программное обеспечение

На сервере Sun Fire V100 предустановлена операционная среда Solaris 8 (64-разрядная), включая программу Lights-Out Management (LOM). Сервер поддерживает только 64-разрядное ядро, но на нем можно использовать и приложения, предназначенные для 32-разрядной среды (в том случае, если они не зависят от 32-разрядного драйвера).

Для получения информации о версии среды Solaris 8, установленной на сервере, используйте следующую команду:

```
# cat /etc/release
```

Дополнительные компоненты

Sun предлагает для данного сервера дополнительные накопители на жестких дисках и модули памяти. Для заказа обращайтесь к местному коммерческому представителю Sun. В ТАБЛ. 1-2 перечислены компоненты и их шифры. Сам сервер можно также рассматривать как сменное устройство; это означает, что в случае возникновения неисправности сервер подлежит замене у местного коммерческого представителя Sun.

ТАБЛ. 1-2 Аппаратные компоненты, устанавливаемые пользователем

Дополнительные компоненты	Шифр
Модуль DIMM 128 Мбайт	X7090A
Модуль DIMM 256 Мбайт	X7091A
Модуль DIMM 512 Мбайт	X7084A
Жесткий диск 40 Гбайт, 7200 об/мин	X7096A

Краткий обзор процедуры установки сервера

Задача *Раздел Руководства пользователя сервера Sun Fire V100*

1 Установка оборудования

Монтаж в стойку	“Установка сервера Sun Fire V100 в стойку” на стр. 7
Подсоединение кабелей	“Подсоединение кабелей” на стр. 19
Установка соединения с консолью	“Установление связи сервера с консолью” на стр. 22

2 Конфигурирование сервера

Примечание. На сервере предустановлена операционная среда Solaris 8.

Включение сервера	“Включение и конфигурирование сервера” на стр. 36
Управление сервером из командной строки <code>lom</code> или Solaris.	“Удаленное и локальное управление” на стр. 43

3 Дополнительные сведения

Переустановка ПО Solaris 8	“Переустановка операционной среды Solaris” на стр. 103
Устранение неполадок	“Диагностические средства” на стр. 106
Документация по Solaris 8	http://docs.sun.com

Установка сервера Sun Fire V100 в стойку

В данной главе содержатся указания по установке сервера Sun Fire V100 в стойку с описанием различных вариантов монтажа. Приведены также инструкции по подсоединению кабелей к серверу. Эта информация приведена в следующих разделах:

- “Монтаж в стойке или в шкафу” на стр. 8
- “Установка сервера Sun Fire V100 в стойку (шириной 19 дюймов или высотой 72 дюйма) с четырьмя опорами” на стр. 9
- “Подсоединение кабелей” на стр. 19

Монтаж в стойке или в шкафу

Сервер Sun Fire V100 можно установить как в стойку, так и в шкаф. При выборе варианта монтажа необходимо учитывать следующие факторы:

- **Безопасность**

Если в помещение, где расположены серверы, имеют доступ посторонние, размещение устройств в запираемом шкафу повышает их безопасность.

- **Охлаждение**

Шкафы часто требуют установки дополнительных вентиляторов, т.к. в закрытом пространстве установленные в шкафах устройства нагреваются. В то же время стойки с двумя опорами нередко не нуждаются в специальных охлаждающих устройствах.

- **Прокладка кабелей на полу**

Релейные телекоммуникационные стойки на двух опорах сконструированы так, чтобы кабельная проводка шла сверху. При монтаже в шкафах нередко требуется скрытая проводка кабелей в полу.

Установка сервера Sun Fire V100 в стойку (шириной 19 дюймов или высотой 72 дюйма) с четырьмя опорами

Набор для монтажа в 19-дюймовую стойку

Монтажные держатели можно использовать с обеих сторон стойки. Необходимые детали перечислены в ТАБЛ. 2-1. Шифр набора для монтажа в стойку – X6919A.

ТАБЛ. 2-1 Набор для монтажа в 19-дюймовую стойку

Поз.	Кол-во	Шифр
Передняя часть держателя	2	340-6125
Задняя часть держателя	2	340-6234
Скоба для фиксации кабелей	1	340-6151
Гайки М4	4	240-1373
Набор винтов для стойки	1	565-1645

В комплект поставки входит скоба для фиксации кабелей у задней панели сервера (см. РИС. 2-1). Для крепления кабелей к скобе можно использовать стяжки для проводов.

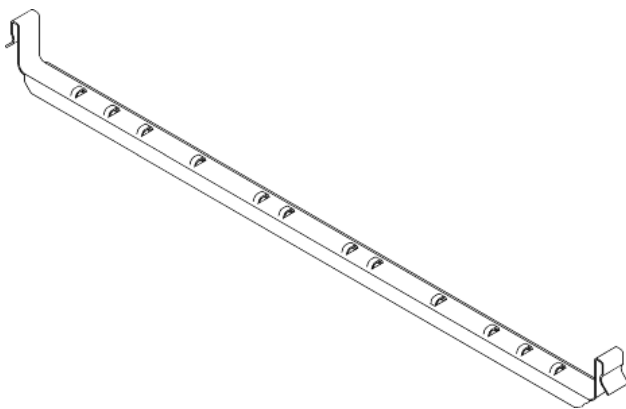


РИС. 2-1 Скоба для фиксации кабелей

▼ Сборка держателей и монтаж сервера

1. Разместите две детали держателя так, чтобы деталь с двойным монтажным ушком (А) находилась в положении, соответствующем стойке, в которую производится установка.

- При установке в стойку Sun StorEdge высотой 72 дюйма (шириной 19 дюймов) деталь с двойным ушком (А) должна располагаться сзади (см. РИС. 2-2).
- При установке в стандартную 19-дюймовую стойку деталь с двойным ушком (А) должна располагаться спереди (см. РИС. 2-3).

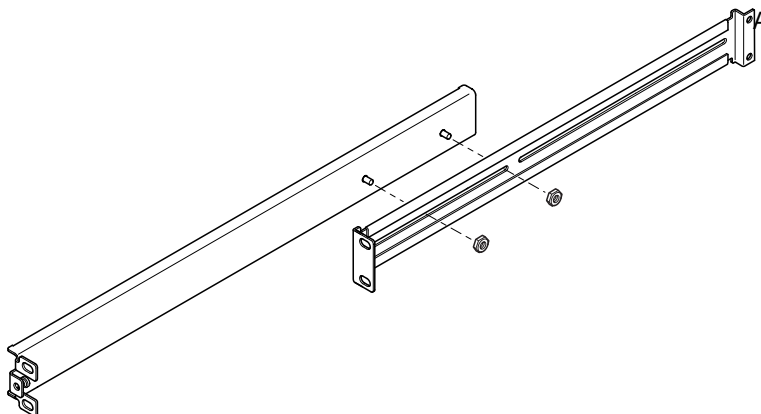


РИС. 2-2 Расположение раздвижных держателей при установке в стойку Sun StorEdge высотой 72 дюйма

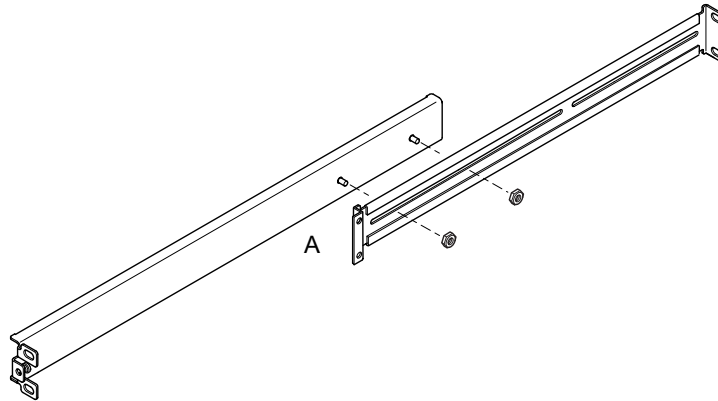


РИС. 2-3 Расположение раздвижных держателей при установке в стандартную 19-дюймовую стойку

2. Не затягивая гаек, скрепите две детали держателя с помощью гаек М4, входящих в комплект поставки.
3. Измерьте расстояние между передней и задней опорой стойки.
4. Совместите детали держателя так, чтобы расстояние между передними и задними монтажными ушками примерно соответствовало расстоянию между передней и задней опорами стойки.
5. Сдвиньте скобы так, чтобы выступы вошли в соответствующие углубления, и затяните гайки.
6. Прикрепите держатели к стойке с помощью винтов, входящих в комплект поставки.

При монтаже в 72-дюймовую стойку Sun StorEdge см. РИС. 2-4 и РИС. 2-5. Не затягивайте винты до упора и оставьте возможность для подгонки при задвигании сервера в стойку.

При монтаже в стандартную 19-дюймовую стойку см. РИС. 2-6. Не затягивайте винты до упора и оставьте возможность для подгонки при задвигании сервера в стойку.

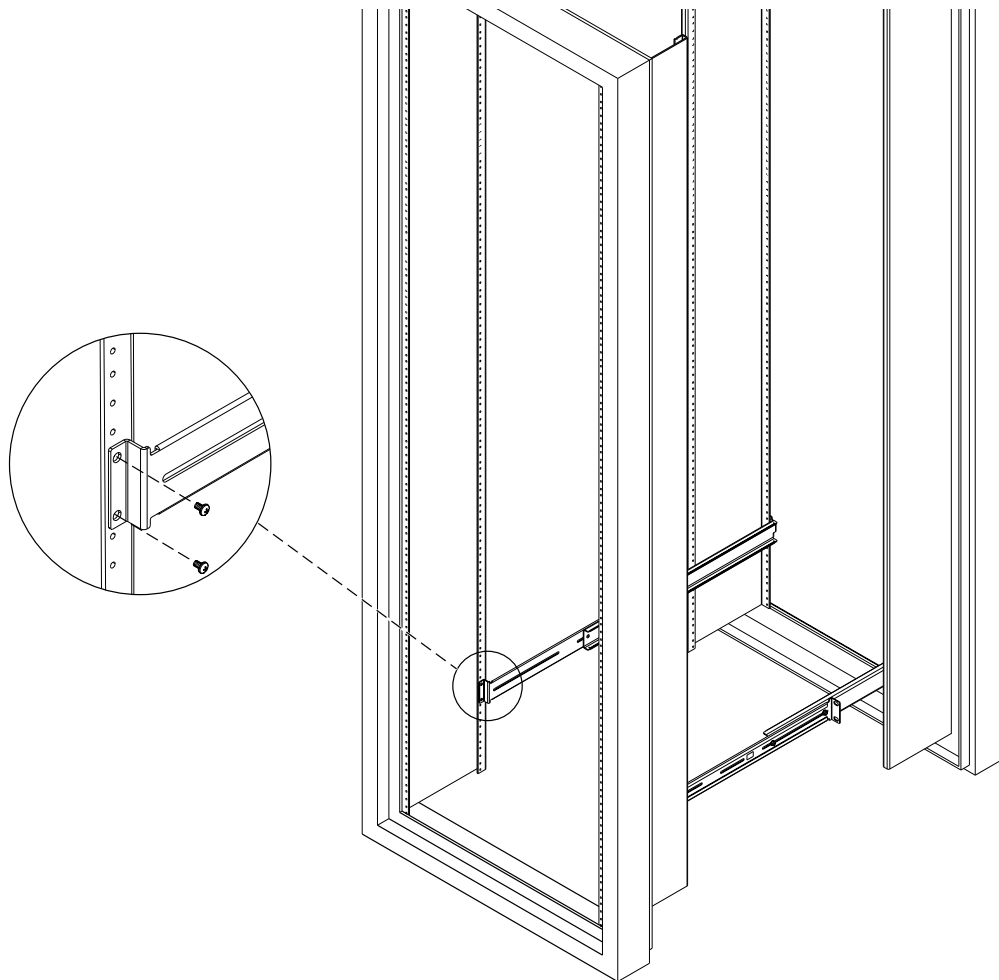


РИС. 2-4 Закрепление раздвижных держателей в 72-дюймовой стойке Sun StorEdge – вид спереди (в целях наглядности боковые панели не показаны)

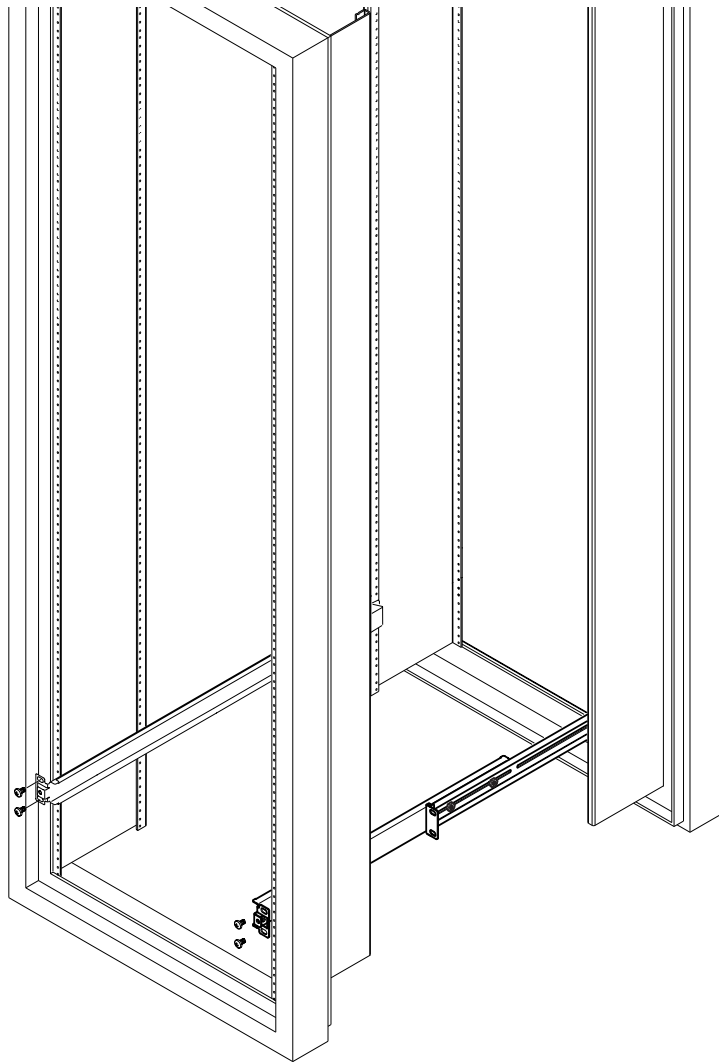


РИС. 2-5 Закрепление раздвижных держателей в 72-дюймовой стойке Sun StorEdge – вид спереди (в целях наглядности боковые панели не показаны)

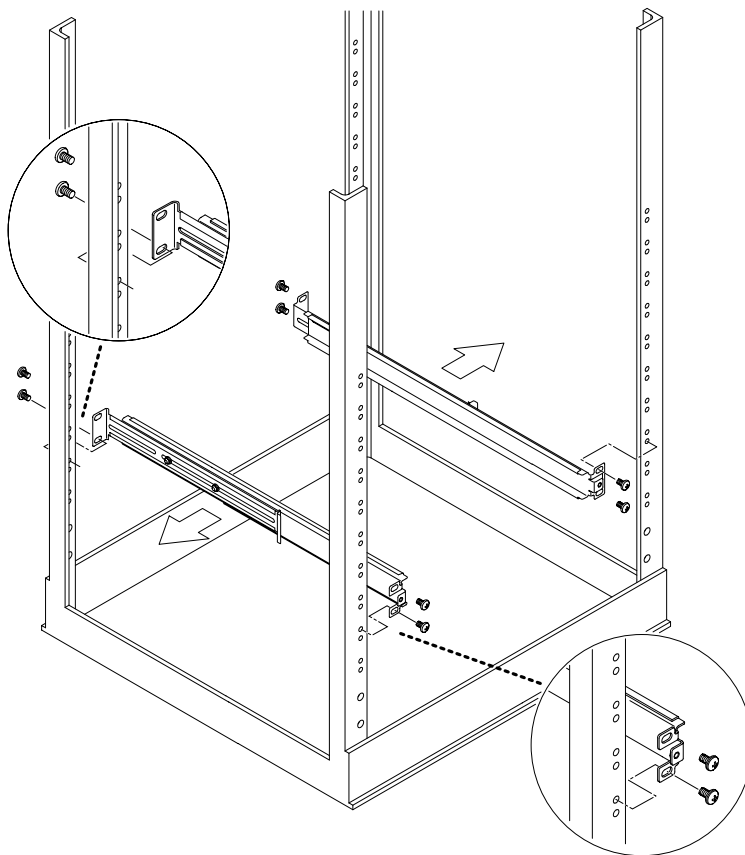


РИС. 2-6 Закрепление раздвижных держателей в стандартной 19-дюймовой стойке

7. Задвиньте сервер в стойку (см. РИС. 2-7).

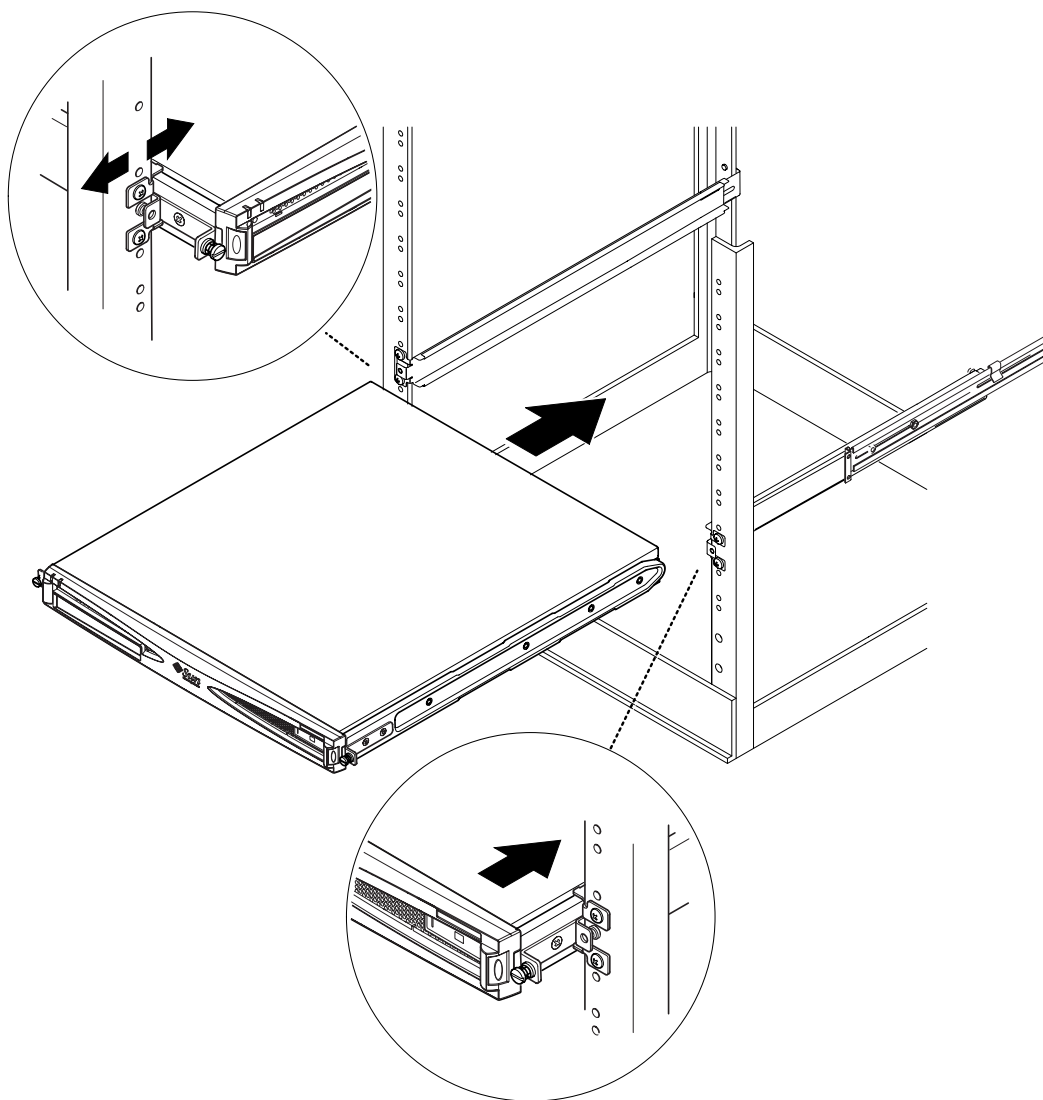


РИС. 2-7 Установка сервера Sun Fire V100 в стандартную 19-дюймовую стойку

- 8. Совместите винты с рифлеными головками, расположенные по сторонам сервера, с отверстиями держателей в стойке (см. РИС. 2-8).**

При необходимости произведите дополнительную подгонку раздвижных держателей. Винты с рифлеными головками следует достаточно плотно завинтить от руки.

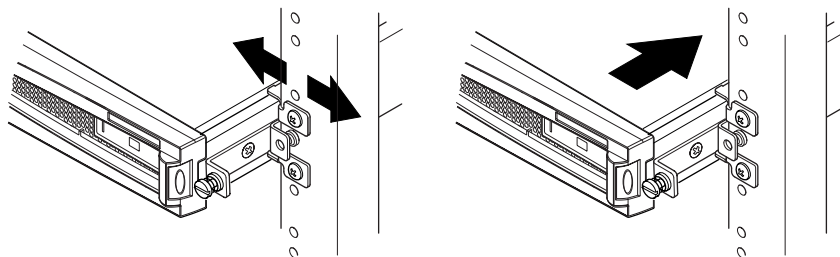


РИС. 2-8 Подгонка раздвижных держателей и фиксация сервера в стойке винтами

- 9. Закрепите держатели в стойке (если это не было сделано ранее).**
- 10. После фиксации раздвижных держателей затяните винты с рифлеными головками (по сторонам сервера) отверткой.**

Теперь сервер надежно закреплен в стойке.

▼ Установка скобы для фиксации кабелей

- Наденьте скобу на раздвижные держатели с задней стороны сервера (см. РИС. 2-9).

Для крепления кабелей можно использовать отверстия в скобе и стяжки для проводов.

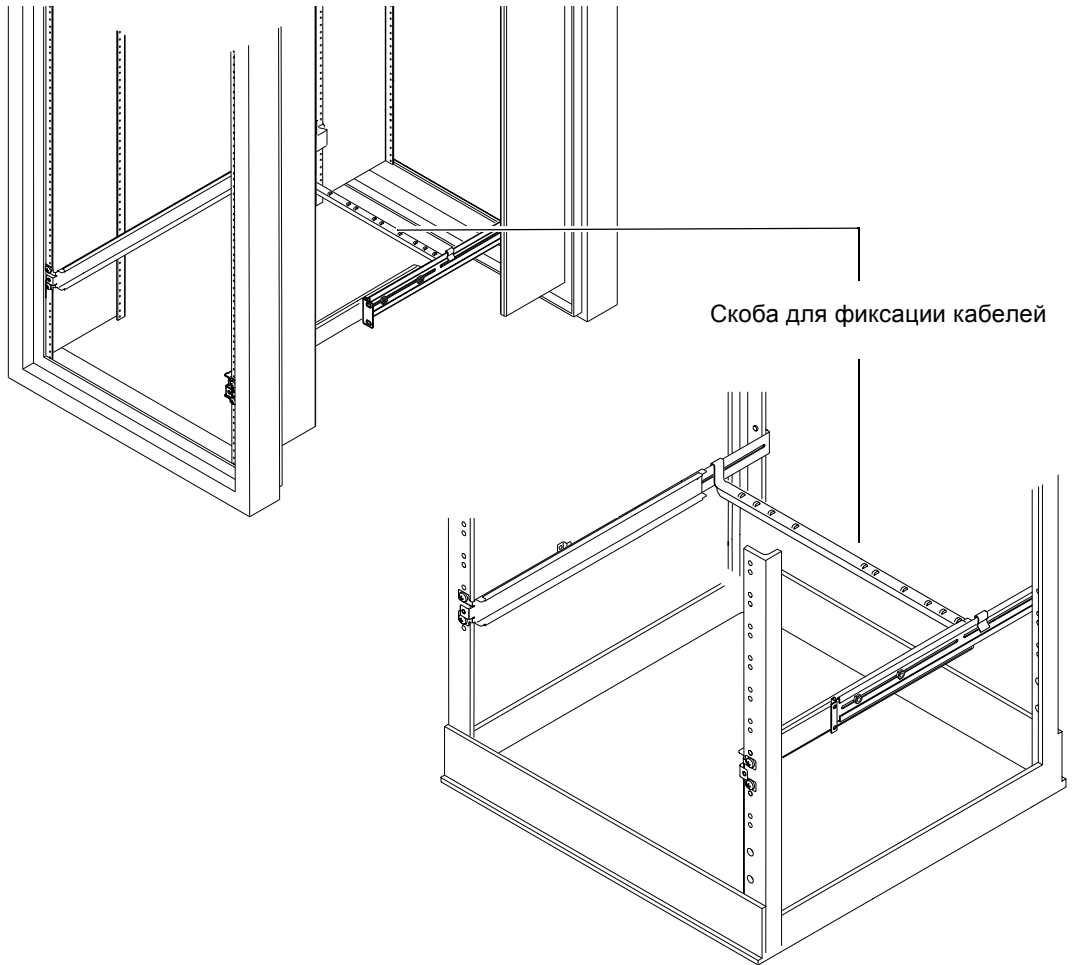


РИС. 2-9 Установка скобы для фиксации кабелей в стойку Sun StorEdge и в стандартную 19-дюймовую стойку

Советы по использованию 72-дюймовой стойки Sun StorEdge

- Для обеспечения устойчивости заполняйте стойку снизу вверх, а в верхнем ряду оставьте свободными не менее четырех позиций.
- Для того, чтобы предотвратить циркуляцию теплого воздуха в передней части стойки (что снижает эффективность системы охлаждения и может вызвать перегрев), закройте свободные позиции в верхней части стойки декоративными панелями. В местном коммерческом представительстве Sun можно заказать декоративные панели следующих типов:
 - 1 RU (шифр: 330-2610-01)
 - 2 RU (шифр: 330-2611-01)
 - 3 RU (шифр: 330-2613-01)
 - 4 RU (шифр: 330-2614-01)
 - 5 RU (шифр: 330-2615-01)
- Разместите стойки так, чтобы выброс теплого воздуха из одной стойки не попадал непосредственно в зону забора холодного воздуха для другой стойки.
- Если с тыльной стороны стойки Sun StorEdge высотой 72 дюйма оставлено недостаточное пространство, установите дополнительный вентиляционный модуль (шифр: X9819A) в верхнюю часть стойки. Этот модуль создает отток воздуха из верхней части стойки и предотвращает нагрев стойки.

Подсоединение кабелей

В этом разделе описывается положение портов и разъемов для соответствующих кабелей, а также правильный порядок подсоединения кабелей.

Расположение и нумерация портов показаны на РИС. 2-10.

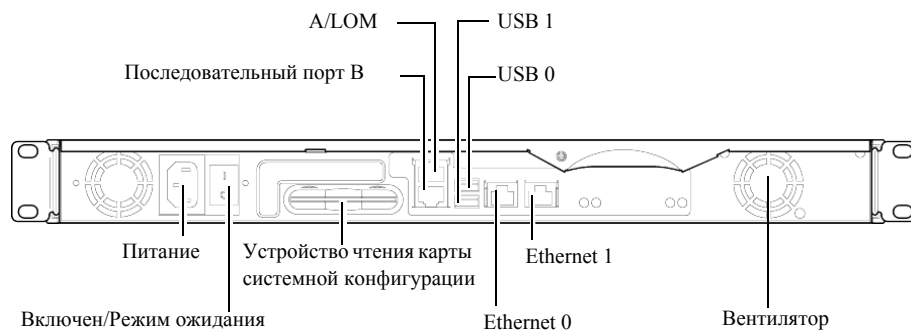


РИС. 2-10 Задняя панель сервера

▼ Подсоединение кабелей к серверу

1. Подсоедините кабель питания.
2. Подсоедините устройство с последовательным интерфейсом.

Дополнительная информация приведена в разделе “Установка связи сервера с консолью” на стр. 22.

Если вы хотите использовать функции Lights-Out Management (LOM), для установления последовательного соединения с сервером необходимо использовать порт с маркировкой A/LOM.

Примечание – Сервер Sun Fire V100 поставляется с экранированными кабелями последовательной передачи данных. При выполнении последовательных соединений с сервером пользуйтесь только этими кабелями.

3. Соедините сервер не более чем с двумя концентраторами Ethernet.

Подключение к концентраторам Ethernet необходимо только в случае, если планируется использовать сервер в сети.

4. Соедините сервер не более чем с двумя устройствами USB.

Если требуется.

5. Если планируется конфигурировать сервер непосредственно с непрограммируемого терминала или рабочей станции Sun, вставьте кабель последовательной передачи данных в адаптер DB-25, входящий в комплект поставки сервера, а затем подключите этот адаптер к разъему последовательной передачи данных на терминале или рабочей станции Sun.

Сведения о подключении питания к системе содержатся в Гл. 4.

Примечание – Последовательный адаптер DB-25 может работать не со всеми терминалами. При возникновении неполадок проверьте по руководству к терминалу его совместимость с адаптерами компании Sun.



Предупреждение – Изделия Sun с питанием от сети переменного тока предназначены для работы с однофазными энергосистемами, имеющими заземленный нейтральный проводник. Во избежание поражения электрическим током запрещается подключать изделия Sun к электрическим сетям других типов. Если нет точных данных о типе используемой электрической сети, обратитесь к начальнику службы эксплуатации здания или квалифицированному электрику.



Предупреждение – Изделия Sun с питанием от сети переменного тока поставляются с кабелем питания с заземлением (трехжильным). Во избежание поражения электрическим током обязательно подключайте кабель к заземленной розетке.

Установление связи с сервером

В настоящей главе содержатся сведения об установлении связи между консолью и сервером Sun Fire V100 с помощью ряда устройств. Эта информация приведена в следующих разделах:

- “Установление связи сервера с консолью” на стр. 22
- “Связь с сервером через рабочую станцию Sun или терминал ASCII” на стр. 26
- “Связь с сервером через терминальный сервер” на стр. 27
- “Соединение с сервером с помощью компьютера с операционной системой Microsoft Windows” на стр. 29
- “Соединение с сервером с карманного компьютера” на стр. 31

Установка связи сервера с консолью

В целях начальной конфигурации, а также для дальнейшего контроля за сервером и управления им к соответствующему последовательному порту на задней панели сервера можно подключать любое из следующих устройств:

- рабочая станция Sun или ASCII-терминал, соединяемые напрямую с сервером;
- рабочая станция Sun, соединяемая через терминальный сервер;
- модем;
- ПК;
- Карманный компьютер

Выбор последовательного порта

На задней панели сервера Sun Fire V100 находятся два порта последовательного интерфейса. ТАБЛ. 3-1В приведена маркировка и назначение этих портов.

ТАБЛ. 3-1 Последовательные порты сервера

Последовательный порт	Назначение	Описание
A LOM	Передача команд LOM	Этот порт выделен для устройства Lights-Out Management (LOM), имеющегося в сервере.
Последовательный порт B	<ul style="list-style-type: none">• Передача двоичных данных• Установление соединения с модемом	Связь с портом A/LOM может прерываться устройством LOM, поэтому порт A/LOM не обеспечивает постоянного сигнала DTR, требуемого модемом.

Расположение контактов последовательных портов

Расположение контактов портов RJ-45 (вид со стороны задней панели сервера) показано на РИС. 3-1.

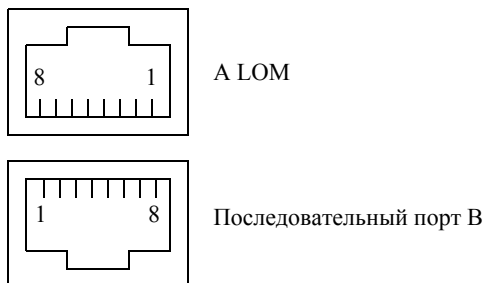


РИС. 3-1 Контакты 1- 8 последовательных портов

Параметры последовательного соединения

Необходимые параметры для последовательного соединения приведены в ТАБЛ. 3-2. Для передачи двоичных данных (т.е. всех данных, за исключением потока символов ASCII) пользуйтесь последовательным портом В, т.к. связь через последовательный порт А/ LOM может быть прервана программой Lights-Out Management (LOM) (см. “Введение в программу Lights-Out Management” на стр. 46).

ТАБЛ. 3-2 Параметры соединения с последовательными портами А/LOM и В

Параметр	Значение
Разъем	Последовательный порт А/LOM или В (используйте порт В для передачи двоичных данных)
Скорость передачи данных	9600 Бод
Четность	Нет
Стоповые биты	1
Биты данных	8

Адаптеры последовательного интерфейса

В зависимости от типа устройства, подключенного к серверу, может понадобиться один из адаптеров DB-25 или DB-9. ТАБЛ. 3-3 содержит информацию о назначении различных типов адаптеров; ниже приведены сведения о коммутации сигналов, обеспечиваемой адаптерами.

ТАБЛ. 3-3 Адаптеры последовательного интерфейса

Терминальное устройство	Адаптер
Рабочая станция Sun, ASCII-терминал, терминальный сервер	DB-25
ПК или портативный компьютер	DB-9 (розеточная часть, поставляется компанией Sun)
Карманный компьютер	DB-9 (вилочная часть, компанией Sun не поставляется)

Адаптер Sun DB-25

Для проведения сеанса Solaris tip или соединения с терминалом VT100 необходимо использовать либо адаптер DB-25 (25-контактная вилка DSUB/8-контактное гнездо RJ-45), поставляемый Sun (шифр530-2889) вместе с сервером, либо иной адаптер с аналогичной коммутацией сигналов. Адаптер DB-25, поставляемый компанией Sun, обеспечивает подключение к любой системе Sun. Осуществляемая этим адаптером коммутация сигналов приведена в ТАБЛ. 3-4.

ТАБЛ. 3-4 Коммутация сигналов в 25-контактном адаптере Sun DB-25

Контакт последовательного порта (разъем RJ-45)	25-контактный разъем
Контакт 1 (RTS)	Контакт 5 (CTS)
Контакт 2 (DTR)	Контакт 6 (DSR)
Контакт 3 (TXD)	Контакт 3 (RXD)
Контакт 4 (сигнальная земля)	Контакт 7 (сигнальная земля)
Контакт 5 (сигнальная земля)	Контакт 7 (сигнальная земля)
Контакт 6 (RXD)	Контакт 2 (TXD)
Контакт 7 (DSR)	Контакт 20 (DTR)
Контакт 8 (CTS)	Контакт 4 (RTS)

▼ Использование адаптера DB-25

1. Подключите стандартный соединительный кабель RJ-45 из комплекта поставки сервера Sun Fire V100 к последовательному порту сервера.
2. Второй конец соединительного кабеля RJ-45 подключите к адаптеру DB-25 (также из комплекта поставки сервера).
3. Подключите адаптер к соответствующему последовательному порту устройства.

Адаптер Sun DB-9

Для подключения некоторых устройств, например, ПК или карманного компьютера, требуется адаптер DB-9 со штырьковым или гнездовым разъемом. Адаптер Sun DB-9 (шифр 530-3100-xx) осуществляет коммутацию сигналов с 9-контактной розетки DSUB на 8-контактную розетку RJ-45. Для соединения с устройством, имеющим 9-контактный последовательный порт, используйте 9-контактный адаптер типа DB-9 с коммутацией сигналов в соответствии с ТАБЛ. 3-5.

ТАБЛ. 3-5 Коммутация сигналов в 9-контактном адаптере DB-9

Контакт последовательного порта (разъем RJ-45)	9-контактный разъем
Контакт 1 (RTS)	Контакт 8 (CTS)
Контакт 2 (DTR)	Контакт 6 (DSR)
Контакт 3 (TXD)	Контакт 2 (RXD)
Контакт 4 (сигнальная земля)	Контакт 5 (сигнальная земля)
Контакт 5 (сигнальная земля)	Контакт 5 (сигнальная земля)
Контакт 6 (RXD)	Контакт 3 (TXD)
Контакт 7 (DSR)	Контакт 4 (DTR)
Контакт 8 (CTS)	Контакт 7 (RTS)

Связь с сервером через рабочую станцию Sun или терминал ASCII

Для соединения с сервером через рабочую станцию Sun или терминал ASCII требуются:

- адаптер DB-25;
- соединительный кабель RJ-45/RJ-45.

Оба компонента входят в комплект поставки сервера Sun Fire V100.

▼ Связь с сервером через рабочую станцию Sun

1. Подключение к серверу с помощью кабеля RJ-45 и адаптера DB-25 выполняется в соответствии с инструкциями, приведенными в разделе “Использование адаптера DB-25” на стр. 25.
2. Открыв сеанс терминальной связи, введите:

```
# tip /dev/term/a -9600
```

Эта команда `tip` предназначена для консоли, в которой используется последовательный порт `ttya`. Если конфигурация консоли предусматривает использование порта `ttyb`, для открытия сеанса `tip` введите следующую команду:

```
# tip /dev/term/b -9600
```

Информация о выделении для консоли последовательного порта `B` приведена в разделе “Управление сервером Sun Fire V100 из командной строки `lom>`” на стр. 45.

Инструкции по включению питания и управлению сервером приведены в разделе “Включение и конфигурирование сервера” на стр. 36.

▼ Связь с сервером через терминал ASCII

1. Установите соединение между терминалом и сервером Sun Fire V100.
См. раздел “Использование адаптера DB-25” на стр. 25.
2. Инструкции по установке общих параметров терминала приведены в руководстве, прилагаемом к терминалу.
3. Настройте следующие параметры, как указано ниже.

Параметр	Значение
Режим	Дуплексный
Скорость передачи данных	9600
Четность	Нет
Биты данных	8
Стоповые биты	1
Управление потоком	Xon/Xoff
Эмуляция VT100	Включена (если возможно)

На экране появится командная строка `lom>`.

Инструкции по включению питания и управлению сервером приведены в разделе “Включение и конфигурирование сервера” на стр. 36.

Связь с сервером через терминальный сервер

Назначение контактов последовательных портов сервера Sun Fire V100 соответствует назначению контактов разъемов RJ-45 разветвительного кабеля асинхронного последовательного интерфейса Cisco, предназначенного для подключения терминального сервера Cisco AS2511-RJ. Можно также использовать терминальные серверы других изготовителей, однако при этом следует выяснить по документации, соответствуют ли контакты последовательного порта сервера Sun Fire V100 контактам последовательных портов терминального сервера, который предполагается использовать.

Соединение с терминальным сервером Cisco

Последовательные порты сервера Sun Fire V100 являются портами DTE. Для их соединения с другими портами DTE кабель между портами должен осуществлять коммутацию сигналов.

Назначение контактов последовательных портов сервера соответствует назначению контактов портов RJ-45 терминальных серверов Cisco. Это означает, что при использовании терминального сервера Cisco (и подключении к серверу Sun Fire V100 с помощью разветвительного кабеля асинхронного последовательного интерфейса Cisco) имеется два варианта подключения:

- подключение разветвительного кабеля непосредственно к серверу Sun Fire V100;
- подключение разветвительного кабеля к соединительной панели и использование переходного кабеля (поставляемого компанией Sun) для соединения панели с сервером.

Соединение с другими терминальными серверами

При использовании терминалов других изготовителей следует выяснить по документации, соответствует ли назначение контактов последовательных портов терминального сервера и сервера Sun Fire V100. Если такого соответствия нет, потребуется изготовить переходный (нуль-модемный) кабель, в котором контакты порта сервера Sun Fire V100 соединяются с соответствующими контактами последовательного порта терминального сервера.

ТАБЛ. 3-6В приведена схема коммутации сигналов, которую должен реализовывать переходный кабель.

ТАБЛ. 3-6 Коммутация сигналов при соединении с типовым терминальным сервером

Контакт последовательного порта Sun Fire V100 (разъем RJ-45)	Контакт последовательного порта терминального сервера
Контакт 1 (RTS)	Контакт 1 (CTS)
Контакт 2 (DTR)	Контакт 2 (DSR)
Контакт 3 (TXD)	Контакт 3 (RXD)
Контакт 4 (сигнальная земля)	Контакт 4 (сигнальная земля)
Контакт 5 (сигнальная земля)	Контакт 5 (сигнальная земля)
Контакт 6 (RXD)	Контакт 6 (TXD)
Контакт 7 (DSR)	Контакт 7 (DTR)
Контакт 8 (CTS)	Контакт 8 (RTS)

▼ Связь с сервером Sun Fire V100 через терминальный сервер

1. Подключите кабели-переходники согласно указаниям раздела “Соединение с терминальным сервером Cisco” на стр. 28 или “Соединение с другими терминальными серверами” на стр. 28.
2. Откройте терминальный сеанс на рабочей станции Sun и введите:

```
# telnet IP-адрес-терминального-сервера номер-порта
```

Например, если сервер Sun Fire V100 подключен к порту 10000 терминального сервера с IP-адресом 192.20.30.10, следует ввести:

```
# telnet 192.20.30.10 10000
```

Соединение с сервером с помощью компьютера с операционной системой Microsoft Windows

Для конфигурирования и управления сервером Sun Fire V100 с ПК или портативного компьютера с операционной системой Microsoft Windows можно использовать приложение Windows Hyperterminal.

Примечание – Приведенные ниже указания относятся к операционной системе Windows 98. В других операционных системах Microsoft Windows возможны незначительные отличия.

Примечание – В карманном компьютере Palm Pilot или аналогичном устройстве необходимо закрыть приложение Hot Sync Manager. В противном случае установление соединения с сервером с ПК или портативного компьютера невозможно.

▼ Подключение к серверу

1. Подключите кабель-переходник RJ-45 к порту “A LOM” на задней панели сервера.
2. Подключите другой конец кабеля-переходника к адаптеру DB-9.
3. Подключите последовательный адаптер DB-9 к последовательному порту COM1 ПК или портативного компьютера.
4. Откройте приложение Windows Hyperterminal:
 - a. Выберите Start (Пуск) > Programs (Программы) > Accessories (Стандартные) > Communications (Связь) > Hyperterminal
 - b. Запустите `Hypertrm.exe`
5. В окне Set Up New Session (Новое подключение):
 - a. Дайте название соединению.
 - b. Выберите значок.
 - c. Щелкните мышью на кнопке ОК.
6. В окне Connect To (Подключение к):
 - a. Щелкните мышью на кнопке Edit (Изменить).
 - b. Щелкните мышью на кнопке Connect Using (Подключение).
 - c. В выпадающем меню выберите Direct to COM1 (Прямое соединение COM1).

Примечание – Если на шаге Шаг 3 адаптер DB-9 подключен не к COM1, а к другому порту ПК или портативного компьютера, в выпадающем меню следует выбрать соответствующий вариант.

- d. Щелкните мышью на кнопке ОК.

7. В окне COM1 Properties (Свойства COM1):

а. Установите значение скорости передачи данных 9600 бит/с.

б. Установите управление потоком Xon/Xoff.

Ниже приведены значения всех параметров.

Параметр	Значение
Скорость передачи данных (бит/с)	9600
Биты данных	8
Четность	нет
Стоповые биты	1
Управление потоком	Xon/Xoff

в. Щелкните мышью на кнопке ОК.

После этого в окне Windows Hyperterminal появится приглашение `com>`.

Инструкции по включению питания и управлению сервером приведены в разделе “Включение и конфигурирование сервера” на стр. 36.

Соединение с сервером с карманного компьютера

Сервер Sun Fire V100 можно конфигурировать с помощью карманного компьютера, работающего под управлением операционной системы PalmOS версии 2.0 или более поздней, если на этом устройстве установлено программное обеспечение эмуляции терминала VT100 и имеются необходимые аппаратные средства для соединения с сервером.

▼ Установка аппаратных средств

Примечание – Для соединения карманного компьютера с сервером Sun Fire V100 необходим адаптер DB-9 (с *вилочной* частью разъема), выполняющий коммутацию сигналов в соответствии с ТАБЛ. 3-5.

1. Подключите кабель RJ-45 из комплекта поставки сервера к порту A LOM сервера.
2. Подключите другой конец кабеля к адаптеру DB-9.
3. Подключите адаптер DB-9 к кабелю последовательного интерфейса стыковочной станции или стыковочного комплекта компьютера PalmOS.

▼ Установка программного обеспечения

Примечание – Для конфигурирования сервера Sun Fire V100 с помощью карманного компьютера на этом компьютере должно быть установлено программное обеспечение эмуляции терминала VT100. Приведенная ниже процедура относится к программному пакету “Online”, который можно загрузить с Web-страницы <http://www.markspace.com/online.html#Getting>. На этой странице содержатся также инструкции по установке и работе с этим программным обеспечением.

После установки программного обеспечения:

1. Откройте меню **Applications (Приложения)**.
2. Щелкните мышью на значке **Online**.
3. Выберите **Menu (Меню) > Options (Параметры) > Communications (Связь)** и установите указанные ниже параметры.
(Эти параметры обеспечивают связь с сервером.)

Параметр	Значение
Значение	последовательный
Порт	последовательный
Скорость передачи (бод)	9600
Биты данных	8
Четность	нет
Стоповые биты	1
RTS/CTS	Не установлен
Xon/Xoff	Не установлен

4. Выберите **Menu (Меню) > Options (Параметры) > Terminal (Терминал)** и установите указанные ниже параметры.

Параметр	Значение
Emulate (Эмуляция)	TTY
Font (Шрифт)	Small (Мелкий)
Return	LF
Backspace	BS
Add LF (Добавлять LF)	Не установлен
Display follows cursor (Отображение следует за курсором)	Установлен
Autowrap to next line (Автоматический переход на следующую строку)	Не установлен
Local echo/Pacing (Локальное эхо/пошаговое продвижение)	Не установлен/Отключен

5. Щелкните мышью на кнопке **“On”**.

Приложение будет запущено в интерактивном режиме.

Совет – Если на экране не появится приглашение командной строки, попробуйте нажать клавишу ввода. После этого приглашение должно появиться.

Теперь можно конфигурировать операционную среду Solaris и управлять сервером через эмулятор терминала карманного компьютера. Инструкции по включению питания и конфигурированию сервера приведены в разделе “Включение и конфигурирование сервера” на стр. 36.

Далее приводятся дополнительные сведения о том, как можно упростить использование эмулятора терминала карманного компьютера.

Использование клавиш со стрелками

Клавиши со стрелками компьютера PalmOS нельзя использовать для управления сервером Sun Fire V100. Поэтому при конфигурировании операционной среды Solaris следует указать, что используется устройство типа Xterm.

Ниже приведены сочетания клавиш, с помощью которых возможно перемещение по меню.

Клавиши	Назначение
Ctrl-F или Tab	Переход к следующему пункту (вниз).
Ctrl-B	Возврат к предыдущему пункту (вверх).
Пробел	Выбор пункта (X).
Esc-л	Переход к следующему или возврат к предыдущему экрану; значение л отображается в нижней части экрана. Эта комбинация клавиш используется вместо функциональных клавиш (Fn).

▼ Применение макрокоманд

Для повышения эффективности управления сервером в эмуляторе терминала можно определить макрокоманды:

1. Выберите **Menu (Меню) > Options (Параметры) > Macro (Макрокоманды)**.
2. Введите имя макрокоманды.
3. Введите команды (текст), которые будут выполняться макрокомандой.
4. Завершите текст каждой макрокоманды сочетанием символов “\n”.

Это сочетание эквивалентно символу перевода строки и приводит к выполнению макрокоманды.

В табл. 3-7 приведены примеры макрокоманд.

ТАБЛ. 3-7 Примеры макрокоманд эмулятора терминала PalmOS

Имя макрокоманды	Команда	Назначение
backspace	<code>stty erase ^H\n</code>	Обеспечивает выполнение экранной команды удаления в Graffiti без ввода символа ^H.
arrow-enable	<code>csh;setenv TERM dtterm\n</code>	Переключение на csh и установка значения dtterm для переменной терминала. Это обеспечивает работу экранных стрелок в таких приложениях, как vi.

Включение и конфигурирование сервера Sun Fire V100

В данной главе содержатся указания по включению питания и конфигурированию сервера, а также по использованию выключателя питания (включен/режим ожидания). Глава состоит из следующих разделов:

- “Включение и конфигурирование сервера” на стр. 36
- “Использование выключателя питания (включен/режим ожидания)” на стр. 41

Включение и конфигурирование сервера

На сервере Sun Fire V100 предустановлена операционная среда Solaris 8. При первом включении сервера автоматически запускается процедура конфигурирования. При выполнении этой процедуры необходимо ответить на ряд вопросов. Ответы на вопросы определяют конфигурацию сервера.

В приведенном ниже списке выберите конфигурацию, которая наиболее соответствует вашим требованиям, и выполните инструкции по включению и конфигурированию сервера из соответствующего раздела.

- “Включение сервера с регистрацией на сервере имен” на стр. 36
- “Включение сервера без регистрации на сервере имен” на стр. 37
- “Первое включение автономного сервера” на стр. 39
- “Сброс конфигурации и повторный запуск” на стр. 40

Примечание – Для включения питания сервера не следует использовать выключатель на задней панели сервера. Питание включается с клавиатуры, и эта операция предусмотрена в приведенных ниже инструкциях.

Перед началом конфигурирования сервера Sun Fire V100:

- подсоедините сервер к источнику питания (см. раздел “Подсоединение кабелей” на стр. 19);
- установите последовательное соединение рабочей станцией (выбранного типа) с сервером через один из последовательных портов на задней панели сервера (см. раздел “Установление связи сервера с консолью” на стр. 22).

▼ Включение сервера с регистрацией на сервере ИМЕН

Примечание – Указания данного раздела применимы только в том случае, если в используемой сети установлен сервер имен. Указания по использованию сервера имен для автоматизации процесса конфигурирования операционной среды Solaris на нескольких серверах содержатся в руководстве *Solaris Advanced Installation Guide* (Расширенное руководство по установке ОС Solaris), которое прилагается к комплекту компакт-дисков с ОС Solaris 8.

1. Подсоедините сервер к источнику питания, но не включайте его.
2. Установите соединение с последовательным портом A/LOM, а также соединение по крайней мере с одним концентратором Ethernet (согласно указаниям, приведенным в Гл. 3).
3. В командной строке консоли `lom>` введите команду включения питания сервера:

```
lom> poweron
```

Дополнительная информация о командной строке `lom>` и о командах, которые можно выполнять из командной строки, приведены в Гл. 5.

Во время начальной загрузки вам будет предложено ввести определенные данные. Введенные данные определяют конфигурацию сервера.

4. Укажите тип терминала, используемого для обмена данными с сервером Sun Fire V100.
5. Укажите, требуется ли активация IPv6, затем следуйте указаниям, которые выводятся на экран.
6. Укажите, требуется ли активировать механизм защиты данных Kerberos, затем следуйте указаниям, которые выводятся на экран.
7. В ответ на приглашение укажите пароль (при его наличии) для пользователей, которые будут входить в систему на корневом уровне.

После ввода необходимой информации система произведет начальную загрузку.

▼ Включение сервера без регистрации на сервере ИМЕН

Следуйте указаниям данного раздела, если в используемой сети отсутствует сервер имен.

Совет – Перед выполнением указаний данного раздела прочитайте их и уточните, какие сведения запросит система при первом запуске.

1. Подсоедините сервер к источнику питания, но не включайте его.
2. Установите соединение с последовательным портом A/LOM, а также соединение по крайней мере с одним концентратором Ethernet (согласно указаниям, приведенным в Гл. 3).

3. В командной строке `lom>` введите команду включения питания сервера:

```
lom> poweron
```

Дополнительная информация о командной строке `lom>` и о командах, которые можно выполнять из командной строки, приведены в Гл. 5.

Во время начальной загрузки вам будет предложено ввести определенные данные. Введенные данные определяют конфигурацию сервера.

4. Укажите тип терминала, используемого для обмена данными с сервером Sun Fire V100.
5. В ответ на вопрос о подключении сервера к компьютерной сети введите **Yes**.
Если конфигурирование выполняется в ручном режиме, введите IP-адрес в ответ на запрос.
6. Укажите, будет ли IP-адрес конфигурироваться вручную или посредством DHCP.
7. Укажите, какой из портов Ethernet будет использоваться в качестве первичного порта соединения через Ethernet.
Если это порт, обозначенный как Net0, укажите `eri0`. Если это порт, обозначенный как Net1, укажите `eri1`.
8. Укажите имя хоста для сервера.
9. Укажите IP-адрес для системы (если на экране появится такой запрос).
Система запрашивает этот адрес в случае отказа от выбора DHCP на шаге Шаг 6. Кроме того, на экран выводится запрос о том, является ли сервер частью подсети, и если является, необходимо указать маску подсети.
10. Укажите, требуется ли активация IPv6, затем следуйте указаниям, которые выводятся на экран.
11. Укажите, требуется ли активировать механизм защиты данных Kerberos, затем следуйте указаниям, которые выводятся на экран.
12. Укажите службу имен, которой должен пользоваться сервер.
13. Укажите имя домена, в который будет включен сервер.
14. Укажите, требуется ли выполнить поиск сервера имен в сети или использовать определенный сервер имен.
15. В последнем случае укажите имя хоста и IP-адрес сервера имен.
16. На сервере имен создайте записи для устанавливаемой системы в файлах администрирования сети.

17. В устанавливаемой системе введите дату и время в ответ на соответствующие запросы.
18. В ответ на приглашение укажите пароль (при его наличии) для пользователей, которые будут входить в систему на корневом уровне.

После ввода необходимой информации система произведет начальную загрузку.

▼ Первое включение автономного сервера

1. Подсоедините сервер к источнику питания, но не включайте его.
2. Установите соединение через последовательный порт A/LOM (согласно указаниям, приведенным в разделе “Установка связи сервера с консолью” на стр. 22).
3. В командной строке `lom>` введите команду включения питания сервера:

```
lom> poweron
```

Дополнительная информация о командной строке `lom>` и о командах, которые можно выполнять из командной строки, приведены в Глава 5.

4. Укажите тип терминала, используемого для обмена данными с сервером Sun Fire V100.
5. В ответ на вопрос о подключении сервера к компьютерной сети введите `No`.
6. Укажите имя хоста для сервера.
7. Подтвердите введенные данные.
8. Введите дату и время.
9. В ответ на приглашение укажите пароль (при его наличии) для пользователей, которые будут входить в систему на корневом уровне.

После ввода необходимой информации система произведет начальную загрузку.

▼ Сброс конфигурации и повторный запуск

Если требуется повторить процесс включения сервера сначала, необходимо выполнить сброс конфигурации сервера:

- Если на экран выведено приглашение `lom>`, перейдите к приглашению `ok` путем выполнения команды:

```
lom> break
```

1. Загрузите на сервере операционную среду Solaris, выполнив команду:

```
ok boot
```

2. В командной строке Solaris введите:

```
# sys-unconfig
```

3. Когда на экране появится запрос на подтверждение сброса конфигурации сервера, введите `y`.
4. После выполнения сброса конфигурации сервера введите строку сброса (escape-последовательность) LOM. По умолчанию используется последовательность:

```
# #.
```

После появления приглашения `lom>` следуйте указаниям, приведенным в одном из следующих разделов:

- “Включение сервера с регистрацией на сервере имен” на стр. 36 или
- “Включение сервера без регистрации на сервере имен” на стр. 37.
- “Первое включение автономного сервера” на стр. 39

Использование выключателя питания (включен/режим ожидания)



Предупреждение – Выключатель питания, расположенный на задней панели сервера Sun Fire V100, выполняет переключение системы между рабочим режимом и режимом ожидания (а не обычное включение/выключение питания). Этот выключатель не снимает напряжение питания с оборудования.

Выключатель питания является перекидным переключателем мгновенного действия. Он управляет только подачей низкого напряжения и не включен в цепь высокого напряжения. Это означает, что основным способом подачи и отключения электропитания является подсоединение и отсоединение кабеля питания. В сервере отсутствуют встроенные автоматические выключатели. Для того, чтобы полностью обесточить сервер, необходимо отсоединить все подсоединенные к нему кабели. Если отсоединение кабеля питания нежелательно, разомкните все внешние выключатели.



Выключатель питания

РИС. 4-1 Выключатель питания сервера Sun Fire V100

Обозначения на переключателе:

⏻ **On (Включен)**

- Нажмите для включения сервера.



Standby (Режим ожидания)

- Нажмите и удерживайте нажатым не более 4 секунд для штатного завершения работы системы и перевода сервера в режим ожидания.
- Нажмите и удерживайте нажатым более 4 секунд для того, чтобы оставить в активном состоянии только LOM и определенные функции системы, использующие резервное питание.

До тех пор, пока к серверу подсоединен кабель питания, сервер может находиться либо в рабочем режиме (включен), либо в режиме ожидания. Для включения сервера или переключения в режим ожидания можно использовать один из следующих способов:

- введите команду в командной строке `lcm>`;
- нажмите выключатель питания.

Для того, чтобы полностью обесточить сервер:

- отсоедините от сервера кабель питания.

ЧАСТЬ II Удаленное и локальное управление

Управление сервером Sun Fire V100 из командной строки `lom>`

В данной главе представлены средства программного управления Lights-Out Management (LOM), предназначенные для сервера Sun Fire V100, а также рассматривается использование утилиты `/usr/sbin/lom`, обеспечивающей интерфейс взаимодействия пользователя с устройством. Глава состоит из следующих разделов:

- “Введение в программу Lights-Out Management” на стр. 46
- “Включение и сброс сервера из командной строки LOM” на стр. 47
- “Контроль сервера из оболочки LOM” на стр. 51
- “Установка полномочий LOM для назначенных пользователей” на стр. 56
- “Задание конфигурируемых переменных устройства LOM” на стр. 61
- “Разделение устройства LOM и консоли в последовательном порте A/LOM” на стр. 63
- “Просмотр сообщений о событиях, передаваемых устройством LOM в `syslogd`” на стр. 65
- “Список команд оболочки LOM” на стр. 66

Примечание – Информация о конфигурировании драйвера устройства LOM – см. Приложение В.

Введение в программу Lights-Out Management

Команды LOM (Lights-Out Management) обеспечивают удаленное управление сервером, который может быть установлен в помещении, не обслуживаемом оператором. Команды LOM можно также использовать для оперативного выполнения задач управления с локально подсоединенного терминала.

Команды LOM позволяют осуществить:

- включение сервера или перевод его в режим ожидания;
- контроль температуры сервера, условий энергоснабжения, состояния вентиляторов, внутренних шин питания, светодиодного индикатора ошибки и устройств сигнализации, даже когда сервер находится в режиме ожидания;
- включение светодиодного индикатора ошибки;
- конфигурирование сервера для автоматического перезапуска после блокировки.

Эти функции LOM выполняются устройством LOM, которое в сервере Sun Fire V100 находится на системной плате. Если на сервер подано питание (при этом сервер может быть не включен), на экран терминала выводится приглашение `lom>`. Это обусловлено тем, что устройство LOM использует резервное питание и работает также и тогда, когда сервер находится в режиме ожидания.

Предусмотрено два способа передачи запросов и команд в устройство LOM. Вы можете:

- вводить команды LOM в командной строке `lom>`; (Этот способ рассматривается в данной главе.)
- вводить специальные команды LOM операционной среды Solaris в командной строке консоли. (Этот способ рассматривается в Гл. 6.)

Использование команд LOM

Для того, чтобы использовать функции LOM удаленно или локально, необходимо установить терминальное соединение с последовательным портом A/LOM сервера. Соответствующая информация приведена в разделе “Установка связи сервера с консолью” на стр. 22.

Если на сервер подано питание (при этом сервер может быть не включен), а к порту A/LOM подсоединен терминал, на экран терминала выводится приглашение `lom>`.

После включения сервера в рабочий режим это приглашение изменяется на приглашение консоли Solaris. Информация о том, как вернуться к приглашению `lom>` приведена в разделе “Переход в режим командной строки `lom>`” на стр. 48.

Включение и сброс сервера из командной строки LOM

Примечание – Когда сервер Sun Fire V100 подключен к источнику питания, он может находиться либо в рабочем режиме, либо в режиме ожидания. Для полного обесточивания сервера нужно отсоединить от него кабели питания или разомкнуть все внешние выключатели. Рассматриваемые в данной главе способы включения и выключения сервера с помощью команд, введенных в командной строке `lom>`, позволяют включить сервер в рабочий режим и перевести его в режим ожидания. Команда `poweroff` не вызывает полного обесточивания сервера.

Примечание – Все команды, связанные с включением и выключением, а также с изменением режима начальной загрузки сервера, разрешено выполнять назначенным пользователям, обладающим правами доступа уровня `r`. Если пользователи устройства LOM не назначены, по умолчанию вы имеете права доступа уровня `r`. При назначении одного или нескольких пользователей необходимо в явной форме предоставить им права доступа уровня `r` на выполнение этих команд. Дополнительная информация о полномочиях назначенных пользователей содержится в разделе “Установка полномочий LOM для назначенных пользователей” на стр. 56.

▼ Включение сервера или перевод его в режим ожидания

- Для включения сервера введите:

```
lom> poweron
```

- Для переключения сервера в режим ожидания введите:

```
lom> poweroff
```

▼ Переход в режим командной строки lom>

- Для вызова приглашения lom> введите следующую строку сброса (escape-последовательность) устройства LOM:

```
# #.
```

После ввода escape-последовательности устройство LOM берет на себя управление последовательным портом A/LOM, и на экране терминала появляется приглашение lom>. Escape-последовательность LOM может быть введена в любое время.

Примечание – Если ввести с консоли первый символ escape-последовательности LOM (по умолчанию это #), символ появится на экране через одну секунду. В течение этого времени сервер ожидает ввода точки (.). Если ввести точку, появится приглашение lom>. Если точка не введена, на экране появится символ #.

Указания о том, как изменить первый символ в escape-последовательности LOM, приводятся в разделе “Изменение первого символа escape-последовательности LOM, используемой для возврата в командную строку lom> (lom -X)” на стр. 82.

▼ Выход из режима командной строки lom>

- Для перехода из режима командной строки lom> к приглашению консоли Solaris введите:

```
lom> console
```

Примечание – Если последовательный порт A/LOM выделен для устройства LOM (т.е. он не используется совместно устройством LOM и консолью), эта команда будет проигнорирована. Сведения о том, как выделить последовательный порт A/LOM для устройства LOM, приводятся в разделе “Разделение устройства LOM и консоли в последовательном порте A/LOM” на стр. 63.

Примечание – Если в системе назначены пользователи устройства LOM, для выполнения команды console они должны обладать правами доступа уровня s. При отсутствии таких прав доступа команда не выполняется. Дополнительные сведения о предоставлении пользователям прав доступа содержатся в разделе “Установка полномочий LOM для назначенных пользователей” на стр. 56.

▼ Сброс сервера

- Для сброса сервера введите:

```
lom> reset
```

- Для выполнения ограниченного сброса (только процессора) введите:

```
lom> reset -x
```

Значение ключа `-x` эквивалентно сбросу сервера, инициированному извне (XIR). Для выполнения этой команды необходимо иметь права доступа уровня `r`. (Информация об уровнях полномочий пользователей приведена в разделе “Установка полномочий LOM для назначенных пользователей” на стр. 56.) Ключ `-x` переключает сервер в режим OpenBoot™ PROM, что приводит к появлению на экране приглашения `ok`. Эту функцию можно использовать при отладке драйвера или ядра, т.к. большая часть содержимого памяти и регистров сервера сохраняется. При сбросе с ключом `-x` сервер не возвращается автоматически в среду Solaris. Вместо этого после приглашения `ok` необходимо произвести его перезагрузку.

▼ Вызов приглашения `ok` или `kadb`

Для того, чтобы вывести на экран приглашение `ok` или `kadb`, в командной строке `lom>` введите:

```
lom> break
```

Примечание – Эта команда будет проигнорирована, если последовательный порт A/LOM выделен для устройства LOM. Сведения о том, как выделить последовательный порт A/LOM для устройства LOM, приводятся в разделе “Разделение устройства LOM и консоли в последовательном порте A/LOM” на стр. 63. Для выполнения команды `break` необходимо иметь полномочия пользователя LOM уровня `s`. Дополнительная информация приведена в разделе “Установка полномочий LOM для назначенных пользователей” на стр. 56.

Управление режимом загрузки сервера

В оболочке LOM предусмотрена команда `bootmode`:

```
bootmode [-u] [normal|forth|reset_nvram|diag|skip_diag]
```

Эта команда позволяет задать поведение сервера после сброса. Назначение команды такое же, как у команды, выполняемой с клавиатуры Sun с использованием сочетаний клавиш Stop. (Команда `bootmode` предусмотрена потому, что сочетания с клавишей Stop не доступны в сервере Sun Fire V100: их нельзя применять с клавиатуры, подключенной к серверу через последовательный порт.)

Для выполнения команды `bootmode` необходимо иметь права доступа уровня `r`. Сведения о полномочиях пользователей приводятся в разделе “Установка полномочий LOM для назначенных пользователей” на стр. 56.

Доступные режимы загрузки

Если применить команду `bootmode` без параметров, устройство LOM только сообщает о текущем режиме загрузки. Доступные режимы загрузки приведены в ТАБЛ. 5-1.

ТАБЛ. 5-1 Режимы загрузки

Режим	Описание
-u	Этот ключ не представляет какого-либо режима загрузки. Однако если последовательный порт A/LOM был выделен для устройства LOM, а затем требуется совместное использование порта консолью и устройством LOM, можно воспользоваться ключом -u. Эта удобная возможность эквивалентна процедуре совместного использования последовательного порта A/LOM, описанной в разделе “Разделение устройства LOM и консоли в последовательном порте A/LOM” на стр. 63.
normal	В этом режиме сервер загружается с использованием установленных параметров OpenBoot PROM. Для того, чтобы этот параметр вступил в силу, необходимо выполнить сброс сервера после выполнения команды <code>bootmode</code> из командной строки <code>lom></code> .
forth	В этом режиме сервер не загружает операционную среду Solaris, а цикл загрузки останавливается на приглашении <code>ok</code> . Эта команда равносильна нажатию комбинации клавиш Stop-F на клавиатуре Sun. Для того, чтобы этот параметр вступил в силу, необходимо выполнить сброс сервера после выполнения команды <code>bootmode forth</code> из командной строки <code>lom></code> . (Сервер считывает новый параметр <code>forth</code> с устройства LOM только при перезагрузке.)

ТАБЛ. 5-1 Режимы загрузки

Режим	Описание
<code>reset_nvram</code>	В этом режиме сервер восстанавливает значения по умолчанию для всех параметров, сохраненных в энергонезависимой памяти. Эта команда равносильна нажатию комбинации клавиш Stop-N на клавиатуре Sun. Для того, чтобы этот параметр вступил в силу, необходимо выполнить сброс сервера после выполнения команды <code>bootmode</code> из командной строки <code>lom></code> .
<code>diag</code>	В этом режиме сервер в процессе загрузки выполняет полную самодиагностику. Эта команда равносильна нажатию комбинации клавиш Stop-D на клавиатуре Sun. Для того, чтобы этот параметр вступил в силу, необходимо выключить, а затем снова включить сервер в течение 10 минут после выполнения команды <code>bootmode</code> из командной строки <code>lom></code> .
<code>skip_diag</code>	В этом режиме сервер пропускает диагностическую часть процесса загрузки. Для того, чтобы этот параметр вступил в силу, необходимо выключить, а затем снова включить сервер в течение 10 минут после выполнения команды <code>bootmode</code> из командной строки <code>lom></code> .

Контроль сервера из оболочки LOM

Данный раздел содержит описание команд, которые позволяют проверить состояние сервера и компонентов, контролируемых устройством LOM.

Кроме того, приведены инструкции по просмотру журнала регистрации событий устройства LOM.

▼ Проверка времени работы сервера

- Для определения продолжительности работы сервера с момента последней перезагрузки введите:

```
lom> date  
Time since last boot: +8d+20h48m2s
```

или:

```
lom> showdate  
Time since last boot: +8d+21h49m6s
```

▼ Проверка текущего состояния всех компонентов

- Для просмотра текущего состояния всех компонентов, контролируемых устройством LOM, введите:

```
lom> environment
```

ПРИМЕР 5-1 иллюстрирует работу команды `environment`. В этом примере все компоненты работают нормально.

ПРИМЕР 5-1 Информация, выведенная на экран командой `environment`

```
lom>environment
Fault OFF
Alarm 1 OFF
Alarm 2 OFF
Alarm 3 OFF

Fans:
1 OK speed 99%
2 OK speed 95%

PSUs:
1 OK

Temperature sensors:
1 28degC OK

Overheat sensors:
1 OK

Supply rails:
1 OK
2 OK
3 OK
4 OK
5 OK

lom>
```

Просмотр журнала событий устройства LOM

Команда `eventlog` выводит на экран сведения о 10 последних событиях. Команда `loghistory` может выводить сведения о нескольких сотнях событий. Полезно заметить, что первое событие в списке произошло раньше всех и что каждое событие имеет временную метку с указанием часов, минут (и, если это применимо, дней) с того момента, как:

- устройство LOM было отключено в последний раз (т.е. с тех пор, как сервер был полностью обесточен, включая резервное питание) или
- если сервер был перезагружен после полного отключения питания, временная метка показывает количество дней, часов и минут со времени последней перезагрузки.

▼ Просмотр последних 10 событий в журнале

- Введите:

```
lom> show eventlog
```

▼ Просмотр всего журнала событий

- Введите:

```
lom> loghistory [pause x] [level y]
```

где *x* – число строк, которые выводятся на экран перед паузой, а *y* – уровень значимости событий, которые требуется вывести на экран. По умолчанию команда `loghistory` выводит все записи журнала без пауз.

Если указать уровень значимости событий, на экран будут выведены события заданного и более высоких уровней. Например, если указать уровень 2, будут показаны записи о событиях 2-го и 1-го уровней. Если указать уровень 3, будут показаны записи о событиях 3-го, 2-го и 1-го уровней.

Если не указывать уровня, выводятся записи о событиях всех уровней.

Дополнительная информация об уровнях значимости содержится в разделе “Просмотр сообщений о событиях, передаваемых устройством LOM в `syslogd`” на стр. 65.

Каждая запись в журнале содержит время события, хост-имя сервера, уникальный идентификатор события и текстовый комментарий с описанием события.

Примечание – Журнал событий устройства LOM не подлежит сбросу и может содержать несколько сотен событий. Регистрация событий начинается с момента первой загрузки сервера. После заполнения буфера устройство LOM продолжает запись событий с начала, при этом новые события замещают самые старые события.

▼ Просмотр n записей журнала, начиная с первой

- Введите:

```
lom> loghistory index +n [pause x] [level y]
```

где n – количество событий, начиная с первого события в текущем журнале, x – число строк, которые выводятся на экран перед паузой, а y – уровень значимости событий, которые требуется вывести на экран. По умолчанию команда `loghistory` выводит записи журнала без пауз.

▼ Просмотр n записей журнала, начиная с последней

- Введите:

```
lom> loghistory index -n [pause x] [level y]
```

где n – количество событий, начиная с последнего события в текущем журнале, x – число строк, которые выводятся на экран перед паузой, а y – уровень значимости событий, которые требуется вывести на экран. По умолчанию команда `loghistory` выводит записи журнала без пауз.

- Для просмотра последних пяти событий введите:

```
lom> loghistory index -5
+0h39m34s Alarm 1 ON
+0h39m40s Alarm 3 ON
+0h39m54s Alarm 3 OFF
+0h40m0s Alarm 1 OFF
+0h40m58s Fault LED ON
```

Проверка устранения отказа

После возникновения отказа в одном из контролируемых компонентов устройство LOM прекращает контроль этого компонента. Однако проверка состояния компонента может потребоваться, например, после попытки устранения неисправности.

▼ Проверка состояния компонента

- Введите:

```
lom> check
```

По этой команде устройство LOM обновит данные о состоянии всех контролируемых компонентов.

Установка полномочий LOM для назначенных пользователей

Вы можете назначить до четырех пользователей устройства LOM на сервере Sun Fire V100. По умолчанию пользователи не назначены, поэтому запрос на регистрацию в системе не появляется на экране при вводе `escare`-последовательности LOM.

Если назначить одного или нескольких пользователей, при вводе `escare`-последовательности LOM для вызова приглашения `lom>` на экране появляется запрос на ввод имени пользователя и пароля. Таким образом, одним из назначенных пользователей должны быть вы сами.

Права, предоставляемые пользователям LOM

Для назначенных пользователей предусмотрено четыре уровня полномочий. При создании нового пользователя он не получает никаких прав доступа до тех пор, пока не будет выполнена команда `userperm`. После назначения прав доступа (с помощью команды `lom> userperm`) пользователи обладают только этими назначенными правами.

Этими четырьмя уровнями полномочий являются:

- **Доступ к консоли (уровень c)**
Назначенному пользователю разрешен доступ к системной консоли из командной строки `lom>` (если последовательный порт A/LOM используется совместно программой LOM и консолью). Этот уровень прав доступа также необходим для выполнения команды `break`.
- **Доступ к управлению пользователями (уровень u)**
Назначенному пользователю разрешено добавлять и удалять пользователей, а также изменять предоставленные им права доступа.
- **Административный доступ (уровень a)**
Назначенному пользователю разрешено изменять переменные конфигурации устройства LOM (см. раздел “Введение в программу Lights-Out Management” на стр. 46).
- **Доступ к сбросу сервера (уровень r)**
Назначенному пользователю разрешено выполнять сброс сервера, а также включать и выключать сервер через устройство LOM.

Информация о предоставлении прав доступа назначенным пользователям приведена в разделе “Указание прав доступа для назначенного пользователя” на стр. 59.

▼ Создание учетной записи пользователя LOM

- **Введите:**

```
lom> useradd username
```

где *username* – имя пользователя длиной не более восьми символов должно начинаться с буквы и содержать не менее одной строчной буквы. В имени пользователя допускаются следующие символы:

- буквы или цифры;
- точка (.);
- знак подчеркивания (_);
- дефис (-).

Примечание – Для добавления пользователя необходимо обладать правами доступа к управлению пользователями (уровень u) (см. раздел “Права, предоставляемые пользователям LOM” на стр. 56). Если пользователи не назначены, по умолчанию вы имеете права доступа уровня a и всех остальных уровней.

▼ Назначение пароля для учетной записи пользователя LOM

- Введите:

```
lom> userpassword username
```

где *username* – имя существующей учетной записи пользователя LOM.

Примечание – Для назначения пароля пользователя необходимо обладать правами доступа к управлению пользователями (уровень u) (см. раздел “Права, предоставляемые пользователям LOM” на стр. 56).

▼ Просмотр данных учетной записи пользователя LOM

- Введите:

```
lom> usershow
```

Эта команда выводит на дисплей сведения обо всех пользователях.

Примечание – Для просмотра данных учетной записи пользователя LOM необходимо обладать правами доступа к управлению пользователями (уровень u) (см. раздел “Права, предоставляемые пользователям LOM” на стр. 56).

▼ Изменение своего пароля

1. Для изменения пароля учетной записи, использованной для регистрации в системе, введите:

```
lom> password
```

2. В ответ на запрос введите текущий пароль.

3. В ответ на запрос введите новый пароль.
4. Для подтверждения введите новый пароль еще раз.

▼ Удаление учетной записи пользователя LOM

- Введите:

```
lom> userdel username
```

где *username* – имя существующей учетной записи пользователя LOM.

Примечание – Для удаления учетной записи необходимо обладать правами доступа к управлению пользователями (уровень u) (см. раздел “Права, предоставляемые пользователям LOM” на стр. 56).

Если удалить всех пользователей, при переходе в режим командной строки lom> запрос на ввод имени пользователя и пароля не отображается.

По умолчанию каждому из назначенных пользователей предоставляются все четыре уровня полномочий. Для ограничения прав доступа назначенных пользователей укажите один или несколько уровней полномочий.

▼ Указание прав доступа для назначенного пользователя

- Введите:

```
lom> userperm username [c] [u] [a] [r] [-]
```

Возможны варианты:

- **Указаны все четыре параметра** (например, `userperm cuar`)
Назначенному пользователю предоставляются все четыре уровня прав доступа.
- **Указан один, два или три параметра**
Назначенному пользователю предоставляются только указанные уровни прав доступа.

Назначение параметров:

- **c**
Доступ к консоли. Позволяет назначенному пользователю переходить из командной строки `lom>` в командную строку Solaris (если последовательный порт A/LOM используется совместно устройством LOM и консолью).
- **u**
Доступ к управлению пользователями. Назначенному пользователю разрешено добавлять и удалять пользователей, а также изменять предоставленные им права доступа с помощью команды `userperm`.
- **a**
Административный доступ. Назначенному пользователю разрешено изменять переменные конфигурации устройства LOM (см. раздел “Задание конфигурируемых переменных устройства LOM” на стр. 61).
- **r**
Доступ к сбросу сервера. Назначенному пользователю разрешено выполнять сброс сервера, а также включать и выключать сервер через устройство LOM.
- **-**
Данный параметр указывает, что пользователю не предоставлено никаких прав доступа.

▼ Выход из сеанса назначенного пользователя LOM

- **Введите:**

```
lom> logout
```

После выполнения этой команды на экран выводится запрос LOM на регистрацию в системе.

Задание конфигурируемых переменных устройства LOM

Примечание – Для выполнения команд, рассматриваемых в этом разделе, назначенный пользователь должен обладать правами доступа уровня a. Дополнительная информация приведена в разделе “Установка полномочий LOM для назначенных пользователей” на стр. 56.

▼ Включение и выключение светодиодного индикатора ошибки

- Для включения светодиодного индикатора с помощью переменной `faulton` введите:

```
lom> faulton
```

- Для выключения светодиодного индикатора с помощью переменной `faultoff` введите:

```
lom> faultoff
```

▼ Установка сигнального флажка

- Для установки сигнального флажка введите:

```
lom> alarmon n
```

где *n* – номер сигнального флажка, который требуется установить: 1, 2 или 3.

- Для сброса сигнального флажка введите:

```
lom> alarmoff n
```

где *n* – номер сигнального флажка, который требуется сбросить: 1, 2 или 3.

Сигналы 1, 2 и 3 являются программными флажками. Они не связаны с конкретными условиями, а могут устанавливаться какими-либо процессами либо из командной строки. Дополнительная информация приведена в разделе “Включение и отключение сигнализации (lom -A)” на стр. 81.

▼ Запрет передачи сообщений о событиях LOM в последовательный порт A/LOM

- Для разрешения передачи сообщений о событиях введите:

```
lom> event-reporting on
```

Примечание – Эта команда эквивалентна команде lom -E on оболочки Solaris. Дополнительная информация приведена в разделе “Просмотр журнала событий (lom -e)” на стр. 77.

- Для запрета передачи сообщений о событиях введите:

```
lom> event-reporting off
```

Примечание – Эта команда эквивалентна команде `lom -E off` оболочки Solaris. Дополнительная информация приведена в разделе “Запрет передачи сообщений о событиях LOM в последовательный порт A/LOM (`lom -E off`)” на стр. 83.

Разделение устройства LOM и консоли в последовательном порте A/LOM

По умолчанию устройство LOM использует последовательный порт A/LOM совместно с консолью; если устройству LOM требуется передать сообщение о событии, оно захватывает управление последовательным портом A/LOM, прерывая все выполняемые с консоли операции. Для обеспечения бесперебойной работы консоли следует либо отключить функцию передачи сообщений (см. Гл. 6), либо закрепить последовательный порт A/LOM за устройством LOM, а для подключения консоли использовать последовательный порт B. Дополнительная информация приведена в следующем разделе “Выделение последовательного порта A/LOM для устройства LOM” на стр. 64.

Выделение порта A/LOM для устройства LOM и использование последовательного порта B для подключения консоли имеет следующие преимущества:

- Возможность включения или сброса сервера (из командной строки `lom>` через порт A/LOM) сохраняется в том случае, когда по какой-либо причине нарушается доступ к ОС Solaris через порт консоли (B).
- Все события LOM регистрируются пассивно на терминале, подсоединенном к выделенному для него порту LOM (A/LOM). Однако следует отметить, что при выделении последовательного порта A/LOM для устройства LOM нельзя использовать команду `console` для выхода из оболочки LOM. Вместо этого для доступа к Solaris нужно установить соединение с сервером через последовательный порт B.
- Пользователь, обладающий правом доступа к консоли, не может использовать `escape`-последовательность LOM для перехода из ОС Solaris в оболочку LOM. Если последовательный порт B выделен для консоли, пользователи не смогут вызывать оболочку LOM, т. е. не смогут опрашивать или изменять конфигурацию устройства LOM.
- Передача двоичных данных. Для передачи любых данных, за исключением ASCII-последовательностей, необходимо использовать последовательный порт B.

▼ Выделение последовательного порта A/LOM для устройства LOM

1. Подключите консоль к последовательному порту A/LOM и к последовательному порту B.
2. В командной строке Solaris введите:

```
# eeprom input-device=ttyb  
# eeprom output-device=ttyb  
# reboot
```

Теперь портом консоли является последовательный порт B (ttyb). Последовательный порт A/LOM остается под управлением устройства LOM.

▼ Совместное использование последовательного порта A/LOM устройством LOM и консолью

Примечание – По умолчанию последовательный порт A/LOM используется совместно устройством LOM и консолью. Поэтому указания данного раздела относятся только к случаю, когда сервер был сконфигурирован согласно указаниям предыдущего раздела (“Выделение последовательного порта A/LOM для устройства LOM” на стр. 64), а затем потребовалось восстановить совместное использование последовательного порта A/LOM устройством LOM и консолью.

1. Подключите консоль к последовательному порту A/LOM и к последовательному порту B.
2. В командной строке Solaris введите:

```
# eeprom input-device=ttya  
# eeprom output-device=ttya  
# reboot
```

Теперь последовательный порт A/LOM (ttya) используется совместно устройством LOM и консолью.

Просмотр сообщений о событиях, передаваемых устройством LOM в `syslogd`

Устройство LOM контролирует состояние вентиляторов, шин питания, температуру и подачу питания даже тогда, когда сервер отключен (для работы устройства LOM используется резервное питание). При обнаружении отказа включается индикатор ошибки на передней и задней панелях сервера, а в журнале событий, который находится в памяти устройства LOM, сохраняется соответствующая запись. Когда работает ОС Solaris, устройство LOM также передает сообщения о событиях в `syslogd`. Обработка этих сообщений определяется конфигурацией `syslogd`. Это означает, что по умолчанию отчеты пересылаются на консоль, а также сохраняются в файле:

```
/var/adm/messages
```

В этом файле сообщения получают метку, идентифицирующую их как сообщения `lom` с указанием значимости события. Ниже уровни значимости событий перечислены в порядке убывания:

1. Неустранимый отказ

Эти события могут вызвать выключение сервера. К таким событиям относятся:

- отказ на шине питания;
- превышение пороговой температуры.

2. Предупреждение

События, о которых выдается предупреждение, не вызывают отключения сервера, но требуют немедленного вмешательства. К таким событиям могут относиться:

- слишком медленное вращение вентиляторов;
- включение светодиодного индикатора ошибки;
- удаление платы системной конфигурации.

3. Информация

События этого уровня, как правило, связаны с сообщением о том, что возникшая неполадка устранена. Например, после установки платы системной конфигурации устройство LOM сгенерирует сообщение о ее восстановлении.

4. Событие пользовательского уровня

События пользовательского уровня связаны с деятельностью назначенных пользователей, которым разрешен доступ к устройству LOM. Например, это может быть сообщение о регистрации пользователя в системе или о выходе из нее.

Список команд оболочки LOM

Команды, выполняемые из командной строки `lom>`, перечислены в ТАБЛ. 5-2.

ТАБЛ. 5-2 Команды LOM

Команда	Описание
<code>alarmoff n</code>	Сброс флажка <i>n</i> (где <i>n</i> =1, 2 или 3). Эти три сигнала являются программными флажками. Они не связаны с конкретными условиями, а могут устанавливаться какими-либо процессами.
<code>alarmon n</code>	Установка флажка <i>n</i> . См. описание команды <code>alarmoff</code> .
<code>break</code>	Возврат к приглашению <code>ok</code> .
<code>bootmode</code>	Определяет поведение сервера в ходе начальной загрузки.
<code>check</code>	Восстановление контроля всех отказов. После возникновения отказа в одном из контролируемых компонентов устройство LOM прекращает контроль этого компонента. Для проверки состояния компонента, например, после попытки устранения неисправности, служит команда <code>check</code> . Эта команда обновляет информацию о состоянии всех контролируемых компонентов.
<code>console</code>	Переход из режима командной строки LOM к приглашению Solaris. Передача консоли управления последовательным соединением.
<code>environment</code>	Отображение температуры сервера, состояния вентиляторов, блока питания, систем контроля температуры, шин питания, автоматических выключателей, сигнализации и индикатора ошибки.
<code>faulton</code>	Включение индикатора ошибки.
<code>faultoff</code>	Выключение индикатора ошибки
<code>help</code>	Отображение списка команд LOM.
<code>loghistory</code>	Отображение всех записей, сохраненных в журнале событий устройства LOM.
<code>logout</code>	Отмена регистрации всех назначенных пользователей, входящих в систему с паролем (все пользователи получают запрос LOM на регистрацию в системе).
<code>poweron</code>	Включение сервера.
<code>poweroff</code>	Завершение работы сервера и переключение в режим ожидания.
<code>reset</code>	Сброс сервера.
<code>show model</code>	Отображение номера модели сервера.

ТАБЛ. 5-2 Команды LOM (*Продолжение*)

Команда	Описание
<code>show hostname</code>	Отображение имени сервера (эквивалентна команде ОС Solaris <code>uname -n</code>).
<code>show eventlog</code>	Отображение журнала событий устройства LOM. Журнал содержит последние 10 событий, сохраненные в устройстве LOM. Последнее событие находится в конце списка.
<code>show escape</code>	Отображение текущей escape-последовательности LOM.
<code>show</code>	Отображение всей информации, которая доступна с помощью команды <code>show</code> .
<code>useradd</code>	Добавление пользователя в список пользователей, которым разрешен доступ к устройству LOM.
<code>userdel</code>	Удаление пользователя из списка пользователей, которым разрешен доступ к устройству LOM.
<code>usershow</code>	Отображение данных учетной записи назначенного пользователя LOM.
<code>userpassword</code>	Назначение или изменение пароля пользователя.
<code>userperm</code>	Установка уровня прав доступа для назначенного пользователя.
<code>version</code>	Отображение номера версии устройства LOM.

Управление сервером Sun Fire V100 из командной строки Solaris

Данная глава содержит описание специальных команд LOM, предназначенных для контроля и управления сервером Sun Fire V100 в операционной среде Solaris 8. Глава содержит следующие разделы:

- “Контроль системы из командной строки Solaris” на стр. 70
- “Конфигурирование автоматического перезапуска сервера” на стр. 78
- “Прочие функции LOM, выполняемые из командной строки Solaris” на стр. 81

Примечание – Информация о конфигурировании драйвера устройства LOM – см. Приложение А.

Контроль системы из командной строки Solaris

Для использования функций Lights-Out Management (LOM) в удаленном или локальном режиме требуется терминальное соединение с последовательным портом A/LOM сервера (см. раздел “Установление связи сервера с консолью” на стр. 22).

Предусмотрено два способа опроса и передачи команд в устройство LOM:

- Ввод команд LOM в командной строке `lom>`. Подробная информация приведена в Гл. 5.
- Ввод специальных команд LOM операционной среды Solaris в командной строке Solaris. Эти команды рассматриваются в данной главе.

Все команды Solaris, перечисленные в данном разделе, можно вводить после основного приглашения Solaris `#`. Они вызывают утилиту под названием `/usr/sbin/lom`.

В примерах, приведенных в данном разделе, командные строки сопровождаются (там, где это уместно) типичными ответами системы.

Утилите LOM посвящен также ряд страниц в электронном руководстве.

▼ Просмотр электронной документации LOM

- Для просмотра страниц руководства по утилите LOM введите:

```
# man lom
```

▼ Проверка блока питания (`lom -p`)

- Для проверки входных и выходных линий блока питания введите:

```
# lom -p
PSU:
1 OK
#
```


▼ Проверка состояния вентилятора (lom -f)

- Введите:

```
# lom -f
Fans:
1 OK speed 99%

#
```

Проверка напряжений на шине питания и состояния внутренних автоматических выключателей (lom -v)

Шины питания – это внутренние линии подачи питания сервера Sun Fire V100. Если какая-либо из них имеет состояние *faulty* (неисправность), обратитесь к местному коммерческому представителю Sun. Это указывает на отказ системной платы или блока питания.

Ключ *-v* также показывает состояние внутренних автоматических выключателей сервера. При срабатывании выключателя ему присваивается состояние *faulty* (неисправность). В системе предусмотрено три выключателя: по одному для каждого из портов USB и один для считывающего устройства системной конфигурационной платы.

При срабатывании автоматических выключателей портов USB отсоедините устройство от соответствующего порта, после чего выключатель автоматически вернется в рабочее состояние.

Срабатывание автоматического выключателя системной конфигурационной платы указывает на то, что системная конфигурационная плата неправильно установлена или неисправна. Для проверки установите заведомо исправную плату.

▼ Проверка состояния шин питания и автоматических выключателей

- Введите:

```
# lom -v
Supply voltages:
 1 5V status=ok
 2          3V3 status=ok
 3          +12V status=ok
 4          -12V status=ok
 5 VDD-CORE status=ok

System status flags (circuit breakers):
 1          USB0 status=ok
 2          USB1 status=ok
```

▼ Проверка внутренней температуры

- Введите:

```
# lom -t
System Temperature Sensors:
 1 enclosure 25 degC : warning 67 degC : shutdown 72 degC

System Over-temperature Sensors:
 1 cpu status=ok
#
```

Эта команда позволяет проверить температуру внутри сервера, а также пороговые значения температуры, при которых выдается предупреждение и осуществляется выключение сервера.

▼ Проверка состояния индикатора ошибки и сигнализации

- Введите:

```
# lom -l
LOMlite alarm states:
Alarm1=off
Alarm2=off
Alarm3=off
Fault LED=on
#
```

Сигналы 1, 2 и 3 являются программными флажками. Они не связаны с конкретными условиями, а могут устанавливаться какими-либо процессами либо из командной строки. Дополнительная информация приведена в разделе “Включение и отключение сигнализации (lom -A)” на стр. 81.

▼ Изменение конфигурации системы автоматического перезапуска сервера (lom -w)

Подробные сведения об активации и использовании системы автоматического перезапуска сервера (ASR) приведены в разделе “Конфигурирование функции LOM ASR” на стр. 78.

- Для просмотра текущей конфигурации системы автоматического перезапуска сервера введите:

```
# lom -w
LOMlite watchdog (ASR) settings:
Watchdog=on
Hardware reset=off
Timeout=40 s
#
```

Система автоматического перезапуска сервера, встроенная в устройство LOM, по умолчанию активируется при загрузке ОС Solaris. Если эта система не получает сигнала в течение 40000 миллисекунд (значение по умолчанию), она включает индикатор ошибки на передней и задней панелях сервера, генерирует сообщение о событии LOM, а также (при соответствующей настройке) инициирует автоматический перезапуск сервера. Однако при активации системы во время загрузки ОС Solaris

функция `Hardware reset` (аппаратный сброс) не включается. Это означает, что по умолчанию устройство LOM не перезапускает сервер после блокировки автоматически.

- Для настройки устройства LOM на выполнение автоматического перезапуска сервера (ASR) после блокировки необходимо активировать как функцию `Watchdog`, так и функцию `Hardware reset`.

Дополнительная информация приведена в разделе “Конфигурирование автоматического перезапуска сервера” на стр. 78.

▼ Просмотр конфигурации устройства LOM

- Для просмотра значений всех конфигурируемых переменных устройства LOM введите:

```
# lom -c
LOMlite configuration settings:
serial escape character=#
serial event reporting=default
Event reporting level=fatal, warning & information
Serial security=enabled
Disable watchdog on break=disabled
Automatic return to console=disabled
alarm3 mode=watchdog
firmware version=3.0
firmware checksum=2983
product revision=0.0
product ID=Sun Fire 100
#
```

▼ Просмотр всех данных о состоянии, сохраненных в устройстве LOM, и данных о конфигурации устройства LOM

● Введите:

```
# lom -a
```

Ниже приведен пример ответа системы на эту команду.

ПРИМЕР 6-1 Возможный ответ на команду lom -a

```
PSUs:
1 OK

Fans:
PSUs:
1 OK speed 68%

LOMlite configuration settings:
serial escape character=#
serial event reporting=default
Event reporting level=fatal, warning & information
Serial security=enabled
Disable watchdog on break=enabled
Automatic return to console=disabled
alarm3 mode=user controlled
firmware version=3.9
firmware checksum=2262
product revision=0.1
product ID=Sun Fire 100

LOMlite Event Log:
+12d+18h28m30s  fault led state - ON
+12d+18h28m34s  fault led state - OFF
+12d+18h28m43s  fault led state - ON
+12d+18h28m45s  fault led state - OFF
+12d+18h28m46s  fault led state - ON
+12d+18h28m47s  fault led state - OFF
+12d+18h28m48s  fault led state - ON
+12d+18h28m49s  fault led state - OFF
4/11/2001 15:23:33 GMT LOM time reference
4/25/2001 15:30:13 GMT LOM time reference
```

ПРИМЕР 6-1Возможный ответ на команду `lom -a`

```
PSUs:
LOMlite alarm states:
Alarm1=off
Alarm2=off
Alarm3=on
Fault LED=off

LOMlite watchdog (ASR) settings:
Watchdog=off
Hardware reset=off
Timeout=127 s

Supply voltages:
1           5V status=ok
2           3V3 status=ok
3           +12V status=ok
4           -12V status=ok
5           VDD core status=ok

System status flags (circuit breakers):
1           USB0 status=ok
2           USB1 status=ok
3           SCC status=ok

System Temperature Sensors:
1           Enclosure 27 degC : warning 67 degC : shutdown 72 degC
System Over-temperature Sensors:
1 CPU status=ok

Console output prior to last reset:
```

▼ Просмотр журнала событий (lom -e)

- Для просмотра журнала событий введите:

```
# lom -e n, [x]
```

где n – количество записей (не более 128), которые требуется просмотреть, а x – уровень значимости событий. Предусмотрено четыре уровня значимости событий:

1. Неустранимые отказы
2. Предупреждения
3. Информация
4. События, связанные с пользователем

Если указан какой-либо уровень, на экране отображаются события этого и более высоких уровней. Например, если указать уровень 2, будут показаны записи о событиях 2-го и 1-го уровней. Если указать уровень 3, будут показаны записи о событиях 3-го, 2-го и 1-го уровней.

Если не указывать уровня, выводятся записи о событиях уровней 3, 2 и 1.

РИС. 6-1 содержит пример отображения журнала событий. Полезно заметить, что первое событие в списке произошло раньше всех и что каждое событие имеет временную метку с указанием дней, часов, минут с момента последней загрузки системы.

```
# lom -e 10
LOMlite Event Log:
+0h0m21s host reset
9/15/2000 17:35:28 GMT LOM time reference
+0h3m20s fault led state - ON
+0h3m24s fault led state - OFF
+0h39m34s Alarm 1 ON
+0h39m40s Alarm 3 ON
+0h39m54s Alarm 3 OFF
+0h40m0s Alarm 1 OFF
+0h48m52s fault led state - OFF
+0h49m39s Fan 1 FATAL FAULT: failed
+0h50m58s fault led state - ON

# lom -e 10
```

РИС. 6-1 Пример журнала событий устройства LOM (самое раннее событие выводится первым)

Конфигурирование автоматического перезапуска сервера

Устройство LOM можно сконфигурировать для автоматического перезапуска сервера после блокировки сервера (функция ASR). В устройстве LOM предусмотрен процесс автоматического перезапуска сервера, который по умолчанию должен получать сигнал каждые 10000 миллисекунд. Если сигнал не поступает в течение 40000 миллисекунд (значение по умолчанию), устройство LOM включает светодиодные индикаторы ошибки на передней и задней панелях и генерирует сообщение о событии LOM. Однако автоматический перезапуск системы выполняется только в случае соответствующей настройки конфигурации.

▼ Конфигурирование функции LOM ASR

- **Добавьте ключ -R в строку команды `priocntl` в файле сценария `/etc/rc2.d/S25lom`.**

Сценарий, используемый процессом автоматического перезапуска сервера:

```
# priocntl -e -c RT lom -W on,40000,10000 -R on
```

После этого устройство LOM будет осуществлять перезапуск сервера по истечении времени ожидания сигнала.

Эту функцию можно включать и отключать из командной строки Solaris. Дополнительная информация приведена в разделе “Активизация функции Hardware Reset (аппаратный сброс) из сценария или командой (`lom -R on`)” на стр. 80.

После добавления ключа `-R on` в файл `/etc/rc2.d/S25lom` функция аппаратного сброса Hardware Reset будет активизироваться при запуске системы.

Активация процесса автоматического перезапуска сервера устройства LOM с помощью собственного сценария или команды (`lom -W on`)

Примечание – В обычных ситуациях не требуется. Инструкции по конфигурированию устройства LOM для автоматического перезапуска сервера после блокировки приведены в разделе “Конфигурирование функции LOM ASR” на стр. 78. Ключ `lom -W on` можно использовать в командной строке или в другом файле сценария только в том случае, если удален сценарий `/etc/rc2.d/S25lom`.

По умолчанию процесс автоматического перезапуска сервера активен, и в этом случае команда `lom -W on` не выполняется. Указанная команда выполняется, если файл сценария `/etc/rc2.d/S25lom` удален или если процесс автоматического перезапуска сервера отключен с помощью команды `lom -W off`.

Команда `priocntl` по умолчанию имеет следующий вид:

```
priocntl -e -c RT lom -W on,40000,10000
```

Число 40000 в командной строке обозначает время ожидания в миллисекундах; можно задать другое значение. Число 10000 указывает на длительность сигнала в миллисекундах; можно задать другое значение.

Примечание – Не следует указывать время ожидания менее 5000 миллисекунд. В противном случае возможны ложные срабатывания при отсутствии блокировки сервера.

В случае превышения времени ожидания (т.е. если сигнал не получен в течение установленного времени) устройство LOM включает светодиодные индикаторы ошибки на передней и задней панелях и генерирует сообщение о событии LOM. Однако автоматический перезапуск системы не выполняется. Для автоматического перезапуска системы следует использовать ключ `-R`. Дополнительная информация приведена в разделе “Активизация функции Hardware Reset (аппаратный сброс) из сценария или командой (`lom -R on`)” на стр. 80.

- Если процесс автоматического перезапуска сервера не запущен, для запуска этого процесса введите или добавьте в файл сценария следующую последовательность:

```
# lom -W on,40000,10000
```

- Если того, чтобы устройство LOM выполняло автоматический перезапуск сервера после блокировки, необходимо добавить ключ `-R on` в командную последовательность:

```
# lom -W on,40000,10000 -R on
```

Примечание – Если ключи `lom -W on` и `-R on` не добавлены файл сценария, при каждом перезапуске системы придется выполнять команду `lom` (для активизации функции автоматического перезапуска сервера). В противном случае функции автоматического перезапуска сервера не будет активизирована, и в случае блокировки сервера он не будет перезагружен автоматически.

▼ Активизация функции `Hardware Reset` (аппаратный сброс) из сценария или командой (`lom -R on`)

Для того, чтобы устройство LOM инициировало автоматический перезапуск сервера (ASR) после блокировки, добавьте ключ `-R on` в команду, содержащуюся в файле сценария `/etc/rc2.d/S25lom`. Это сценарий, который активизирует процесс автоматического перезапуска сервера. Подробная информация приведена в разделе “Конфигурирование функции LOM ASR” на стр. 78.

Если по какой-либо причине файл сценария из комплекта системы (`/etc/rc2.d/S25lom`) не используется, а процесс автоматического перезапуска сервера активизирован из командной строки или с помощью другого файла сценария, можно включить функцию `Hardware reset` (аппаратный сброс).

- Для включения функции `Hardware reset` введите в командной строке:

```
# lom -R on
```

- Для выключения функции `Hardware reset` введите в командной строке:

```
# lom -R off
```

Прочие функции LOM, выполняемые из командной строки Solaris

В данном разделе содержатся сведения о том, как:

- включать и выключать аварийные сигналы, а также индикаторы ошибки с помощью команды `lom`;
- изменять первый символ в escape-последовательности `lom`;
- отменять передачу сообщений LOM в последовательный порт A/LOM;
- снимать защиту с драйвера устройства;
- сделать интерфейс LOM обратно-совместимым;
- обновлять микропрограммное обеспечение устройства LOM.

▼ Включение и отключение сигнализации (`lom -A`)

С устройством LOM связано три сигнала. Они не привязаны к конкретным условиям, а являются программными флажками и могут устанавливаться какими-либо процессами либо из командной строки.

- Для включения сигнала введите в командной строке:

```
# lom -A on, n
```

где *n* – номер сигнального флажка, который требуется установить: 1, 2 или 3.

- Для выключения сигнала введите в командной строке:

```
# lom -A off, n
```

где *n* – номер сигнального флажка, который требуется сбросить: 1, 2 или 3.

▼ Включение и отключение индикатора ошибки (lom -F)

- Для включения светодиодного индикатора ошибки введите:

```
# lom -F on
```

- Для выключения светодиодного индикатора ошибки введите:

```
# lom -F off
```

▼ Изменение первого символа escape-последовательности LOM, используемой для возврата в командную строку lom> (lom -X)

Последовательность символов #. (решетка, точка) позволяет перейти из командной строки Solaris в командную строку lom>.

- Для изменения первого символа в escape-последовательности lom, используемой по умолчанию, введите:

```
# lom -X x
```

где *x* – это алфавитно-цифровой символ, который будет использоваться вместо символа #.

Примечание – Если ввести с консоли первый символ escape-последовательности LOM (по умолчанию это #), символ появится на экране через одну секунду. В течение этого времени система ожидает ввода точки (.). Если ввести точку, появится приглашение lom>. Если точка не вводится, появляется символ #. При изменении первого символа escape-последовательности LOM выберите символ, который не применяется в командах консоли. В противном случае задержка между нажатием клавиши и появлением символа на экране может затруднить работу с клавиатуры консоли.

▼ Запрет передачи сообщений о событиях LOM в последовательный порт A/LOM (`lom -E off`)

Сообщения о событиях, генерируемые устройством LOM, могут помешать передаче и приему информации через последовательный порт A/LOM. По умолчанию последовательный порт A/LOM совместно используется консолью и устройством LOM. Устройство LOM прерывает работу консоли каждый раз, когда ему требуется передать сообщение о событии. Для того, чтобы устройство LOM не прерывало обмен данными между консолью и последовательным портом A/LOM, следует отменить функцию передачи сообщений в последовательный порт.

- Для отмены передачи сообщений устройством LOM в последовательный порт A/LOM введите:

```
# lom -E off
```

- Для повторного включения функции передачи сообщений введите:

```
# lom -E on
```

Информация о выделении последовательного порта A/LOM для устройства LOM и о назначении последовательного порта B для консоли приведена в разделе “Выделение последовательного порта A/LOM для устройства LOM” на стр. 64.

▼ Обеспечение обратной совместимости интерфейса LOM (`lom -B`)

Для того, чтобы использовать в сервере Sun Fire V100 сценарии, написанные для интерфейса LOMlite серверов Netra T1 100/105 или Netra t 1400/1405, можно добавить системные файловые ссылки.

- Введите:

```
# lom -B
```

После этого можно использовать старые сценарии в новой системе.

▼ Обновление микропрограммного обеспечения LOM (`lom -G default`)

Для обновления микропрограммного обеспечения устройства LOM загрузите новый микропрограммный пакет с Web-сервера SunSolveSM (<http://sunsolve.sun.com>) или получите этот пакет у местного коммерческого представителя Sun, затем введите следующую команду:

```
# lom -G default
```

Примечание – Пакеты обновления микропрограммного обеспечения устройства LOM выпускаются в форме программных модулей и сопровождаются подробными инструкциями по установке.

ЧАСТЬ **III** Техническое обслуживание и устранение
неисправностей

Назначение светодиодных индикаторов

В данной главе приведено описание расположения, функций и назначения светодиодных индикаторов на передней и задней панелях сервера. Глава содержит один раздел:

- “Назначение светодиодных индикаторов на передней и задней панелях” на стр. 88

Назначение светодиодных индикаторов на передней и задней панелях

В сервере Sun Fire V100 предусмотрено два светодиодных индикатора на передней панели (см. РИС. 7-1) и четыре светодиодных индикатора на задней панели (см. РИС. 7-2). Индикаторы передней панели указывают только на подачу питания и наличие ошибки. Индикаторы задней панели указывают на присутствие до двух соединений Ethernet и дублируют показания передних индикаторов о подаче питания и наличии ошибки.

Индикаторы передней панели

Индикаторы передней панели расположены в левой верхней части передней панели сервера.

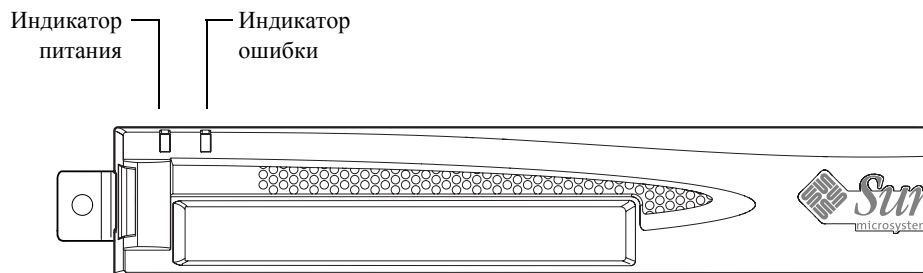


РИС. 7-1 Светодиодные индикаторы питания и ошибки на передней панели

■ Индикатор включения (зеленый)

Этот индикатор горит, когда сервер включен. Индикатор не горит, когда сервер находится в режиме ожидания.

■ Индикатор ошибки (янтарный)

Когда индикатор ошибки горит *постоянно*, это означает наличие ошибки, *не* относящейся к неустраняемым сбоям, но требующей немедленного внимания. К загоранию индикатора могут приводить, в частности, следующие причины:

- Сервер работает в условиях недопустимо высокой внутренней температуры.
- Недопустимо высокое напряжение на одной из выходных шин питания.

- Удалена плата системной конфигурации с серийным номером, MAC-адресом и установками энергонезависимого ОЗУ сервера.
- Превышено время ожидания системы автоматической перезагрузки сервера, что указывает на блокировку сервера. Можно сконфигурировать сервер так, чтобы после блокировки сервер автоматически перезагружался (см. Гл. 6).

Если индикатор ошибки *мигает*, произошел *неустранимый* сбой сервера. Мигание индикатора может быть вызвано, в частности, следующими причинами:

- Скорость вращения одного из внутренних вентиляторов сервера недопустимо низкая.
- Сервер работает в условиях недопустимо высокой внутренней температуры. По умолчанию это вызывает отключение сервера. О настройке сервера во избежание отключения в этих ситуациях см. Приложение В.
- Недопустимо высокое напряжение на одной из выходных шин питания. По умолчанию это вызывает отключение сервера. О настройке сервера во избежание отключения в этих ситуациях см. Приложение В.
- Недопустимо высокая температура процессора. Это вызывает отключение сервера.

Индикаторы задней панели

Четыре индикатора на задней панели предназначены для отображения приведенной ниже информации. Расположение индикаторов показано на РИС. 7-2.

- **Порт Ethernet 0**
Загорается при установлении связи с dmfe0.
- **Порт Ethernet 1**
Загорается при установлении связи с dmfe1.
- **Индикатор ошибки**
Дублирует индикатор ошибки на передней панели.
- **Индикатор питания**
Дублирует индикатор питания на передней панели.

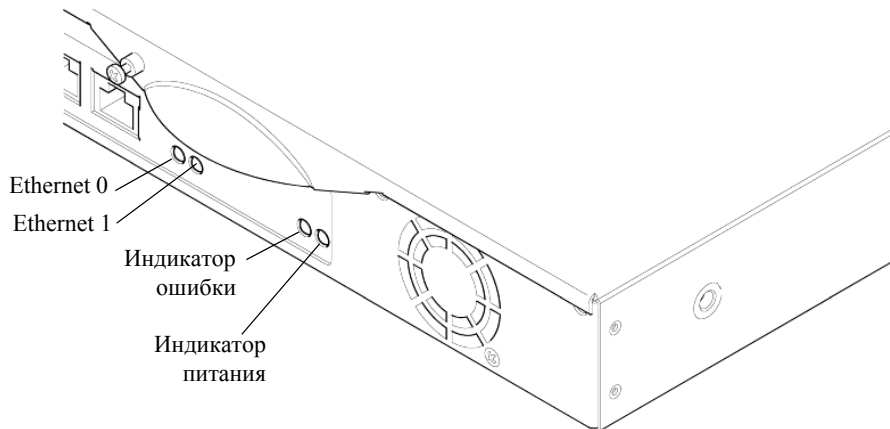


РИС. 7-2 Светодиодные индикаторы питания и ошибки на задней панели

▼ Включение и отключение индикатора ошибки

- Для включения светодиодного индикатора ошибки введите:

```
# lom -F on
```

- Для выключения светодиодного индикатора ошибки введите:

```
# lom -F off
```

Информация о включении и выключении светодиодных индикаторов ошибки из командной строки LOM приведена в Гл. 6.

Дополнительная информация о командах lom, включенных в операционную среду Solaris, приведена в Гл. 6.

Удаление и замена компонентов

В данной главе содержатся указания по перенесению платы системной конфигурации с одного сервера на другой и по установке заменяемых компонентов. Глава содержит следующие разделы:

- “Установка дополнительных компонентов или замена сервера” на стр. 92
- “Замена платы системной конфигурации” на стр. 92
- “Добавление и замена внутренних компонентов” на стр. 93
- “Установка и удаление модулей памяти” на стр. 97
- “Установка и демонтаж жесткого диска” на стр. 98

Установка дополнительных компонентов или замена сервера

Перечень дополнительных компонентов к серверу Sun Fire V100 см. в разделе “Дополнительные компоненты” на стр. 4. При возникновении неисправности в одном из перечисленных ниже компонентов замените сервер целиком. Для этого обратитесь к местному коммерческому представителю Sun.

- Системная плата
- Процессор
- Блок питания
- Вентилятор
- Дисковод компакт-дисков

Сервер содержит плату памяти, называемую платой системной конфигурации. На этой плате хранятся следующие данные:

- Единственная копия энергонезависимого ОЗУ
- Идентификатор ППЗУ
 - Идентификатор хоста
 - MAC-адрес

Замена платы системной конфигурации

Плата является заменяемой, т.е. можно перенести хост-идентификатор и конфигурационные данные старого сервера на новый сервер, что позволяет быстро и без затруднений осуществлять его замену.

▼ Перенос платы системной конфигурации с одного сервера на другой

1. Обесточьте оба сервера Sun Fire V100.
2. Снимите фиксаторы с колечком, закрепляющие платы системной конфигурации в обоих серверах, и демонтируйте платы.
3. Поставьте плату системной конфигурации со старого сервера на новый.
4. Установите на место фиксаторы в новом сервере.
5. Подключите питание к новой системе (см. Гл. 4).



Предупреждение – Запрещается удалять плату системной конфигурации в процессе загрузки сервера и при работающей ОС Solaris. Перед удалением или установкой платы системной конфигурации обесточьте сервер или переключите его в режим ожидания.



Предупреждение – К плате системной конфигурации не следует прикасаться без необходимости перенести ее на другую систему. При переносе не прикасайтесь к позолоченным выводам на нижней стороне платы.

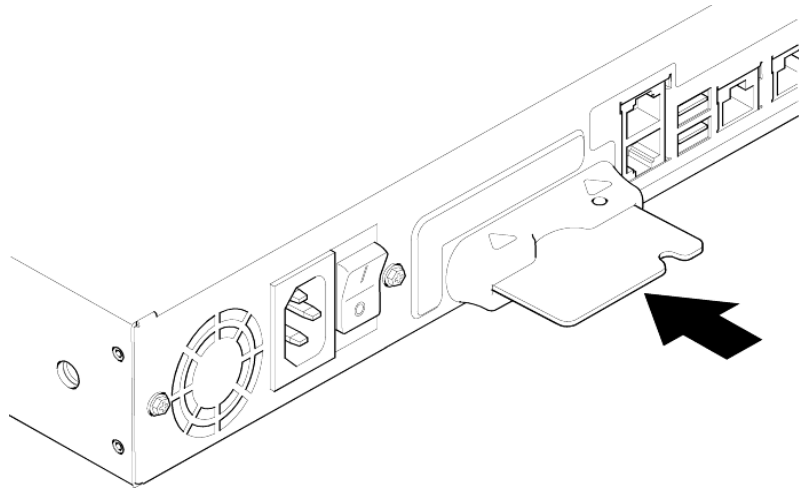


РИС. 8-1 Гнездо для платы системной конфигурации

Добавление и замена внутренних КОМПОНЕНТОВ

Указания настоящего раздела предназначены только для квалифицированных специалистов по техобслуживанию. Если необходимо заменить или добавить какой-то компонент, обратитесь к местному коммерческому представителю Sun, который поможет вам связаться с отделением Sun по обслуживанию предприятий в данном регионе. Вы сможете оформить возврат изделия Sun для ремонта на условиях вашей гарантии или заказать поставку компонентов для монтажа вашими собственными специалистами по техобслуживанию.



Предупреждение – В системе имеются электронные схемы, чрезвычайно чувствительные к статическому электричеству. Не прикасайтесь к металлическим деталям. Помещайте изделие на антистатическую подкладку (см. РИС. 8-2). Пользуйтесь антистатическим браслетом, входящим в комплект поставки сервера, который следует прикрепить к металлическому основанию корпуса сервера, прежде чем прикасаться к внутренним компонентам системы.



Предупреждение – Перед снятием крышки корпуса убедитесь в том, что сервер обесточен и что от него отсоединены силовой кабель и все другие шнуры.

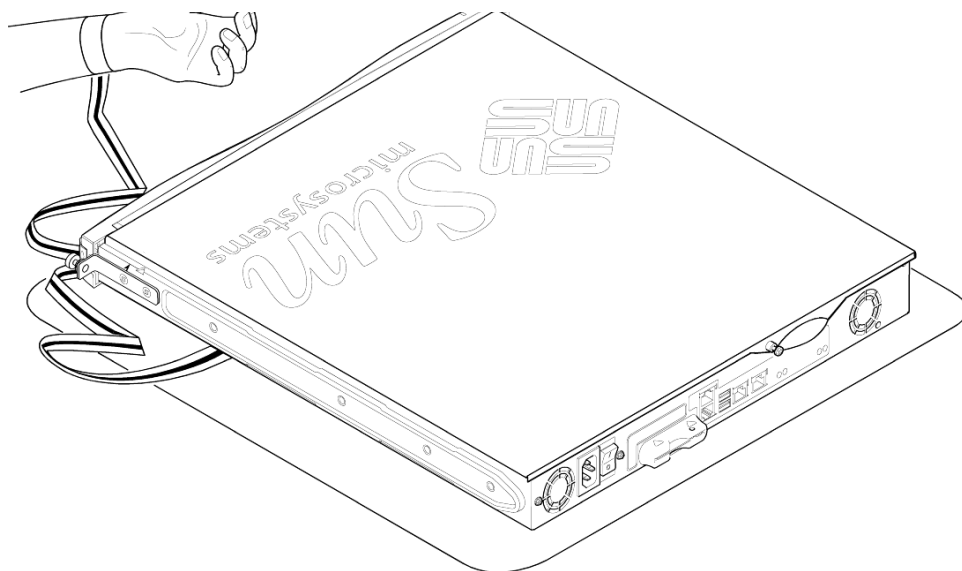


РИС. 8-2 Применение антистатического браслета, входящего в комплект поставки

▼ Замена компонентов сервера Sun Fire V100 в процессе эксплуатации

Если система находится в процессе эксплуатации, а вам необходимо открыть корпус для установки компонента, выполните следующие операции:

1. Закройте среду Solaris с консоли.
2. Нажмите и удерживайте выключатель питания в положении Standby (Режим ожидания) не менее 4 секунд; сервер перейдет в режим ожидания.

3. Отсоедините кабель питания.
4. Отсоедините все прочие кабели.
5. Если система установлена в стойку или шкаф, извлеките ее.

▼ Снятие верхней крышки

- Если сервер Sun Fire V100 не находится в процессе эксплуатации, переходите к шагу 1.
- Если сервер находится в процессе эксплуатации, см. раздел “Замена компонентов сервера Sun Fire V100 в процессе эксплуатации” на стр. 94.

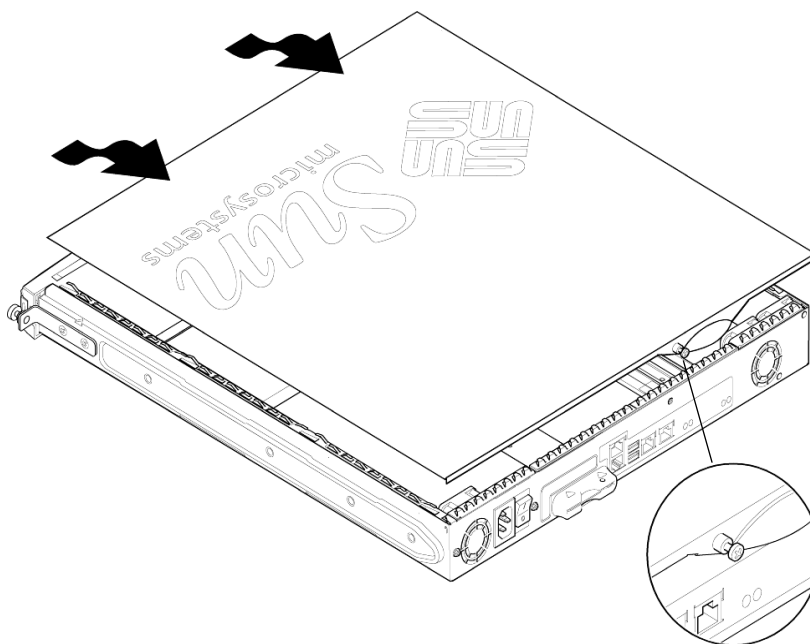


РИС. 8-3 Снятие верхней крышки

1. Положите сервер на заземленную антистатическую подкладку и прикрепите к нему антистатический браслет (см. РИС. 8-2).
2. Выкрутите крепежный винт в центре задней панели устройства (см. РИС. 8-3).
3. Сдвиньте верхнюю крышку назад так, чтобы стрелка на крышке совместилась со стрелкой на корпусе сервера.
4. Приподнимите крышку и снимите ее.

▼ Установка верхней крышки

1. Совместите стрелку на крышке со стрелкой на корпусе сервера.
2. С усилием нажмите на крышку, чтобы она плотно вошла в корпус сервера.

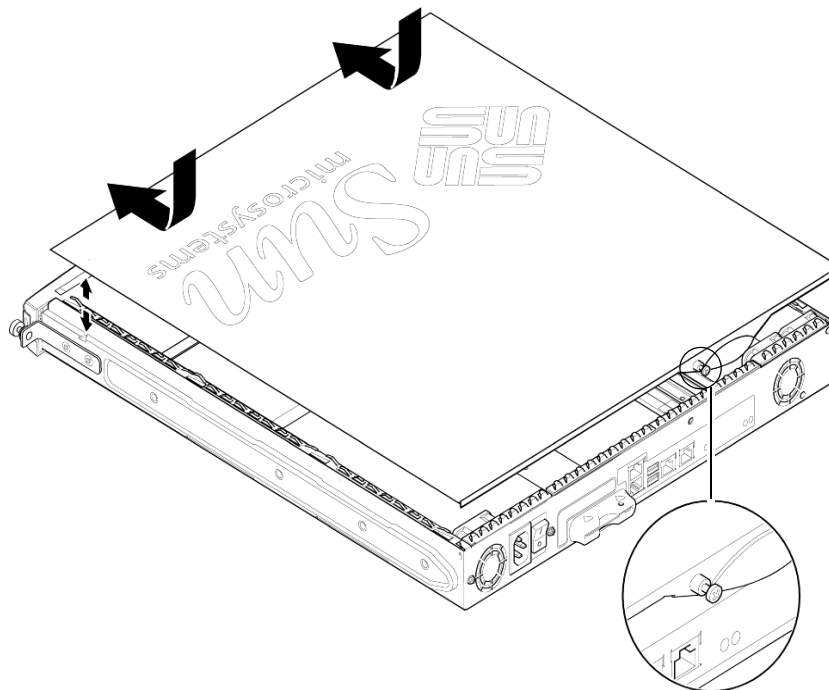


РИС. 8-4 Установка верхней крышки

3. Сдвиньте крышку вперед, чтобы ее передняя кромка вошла заподлицо с внутренней стороны в переднюю панель сервера.

Примечание – Когда крышка находится в этом положении, стрелки не совмещаются; стрелка на крышке находится ближе к передней панели, чем стрелка на корпусе сервера.

4. Затяните крепежный винт на задней панели устройства.

Установка и удаление модулей памяти

В системной плате сервера Sun Fire V100 предусмотрено четыре стандартных гнезда для модулей памяти PC133. Размещение модулей памяти внутри сервера приводится на РИС. 8-5, а также на внутренней стороне верхней крышки сервера.

▼ Указания по установке и удалению модулей памяти

- Если сервер не находится в процессе эксплуатации, переходите к шагу 1.
- Если сервер находится в процессе эксплуатации, см. раздел “Замена компонентов сервера Sun Fire V100 в процессе эксплуатации” на стр. 94.

1. Положите сервер на заземленную антистатическую подкладку и прикрепите к нему антистатический браслет (см. РИС. 8-2).
2. Снимите верхнюю крышку сервера (см. раздел “Снятие верхней крышки” на стр. 95).
3. Вставьте модуль памяти в первое свободное гнездо DIMM.

Гнезда для модулей памяти пронумерованы: 3, 2, 1, 0. Добавляйте модули DIMM строго в указанной последовательности.

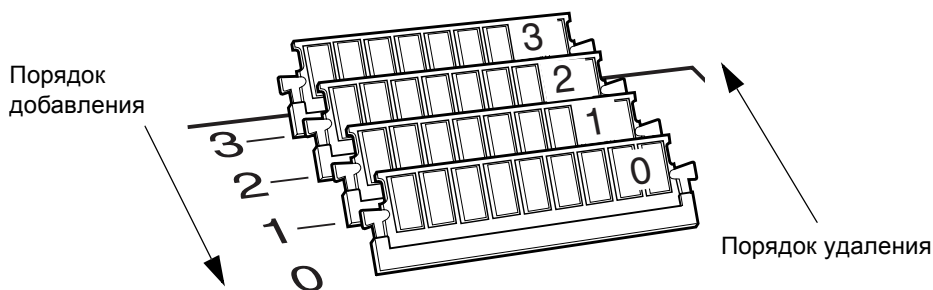


РИС. 8-5 Порядок установки и удаления модулей DIMM

4. Нажмите на модуль памяти до фиксации со щелчком в зажимах по обеим сторонам от гнезда.

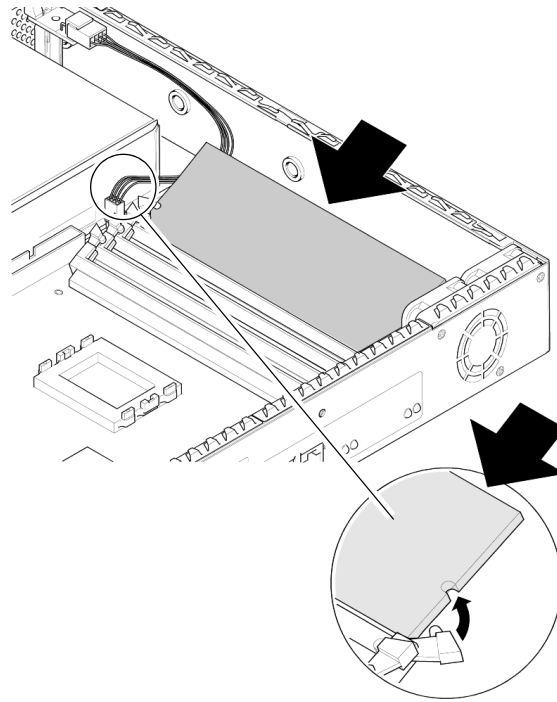


РИС. 8-6 Установка модуля памяти в гнездо на системной плате

5. Если необходимо удалить модули памяти, раскройте зажимы и удалите модули в следующей последовательности: 0, 1, 2, 3.
6. Поставьте на место верхнюю крышку и затяните крепежный винт (см. РИС. 8-4).

Установка и демонтаж жесткого диска

В сервер можно установить до двух жестких дисков, пронумерованных 0 и 1.

▼ Установка жесткого диска

- Если сервер Sun Fire V100 не находится в процессе эксплуатации, переходите к шагу 1.
- Если сервер находится в процессе эксплуатации, см. раздел “Замена компонентов сервера Sun Fire V100 в процессе эксплуатации” на стр. 94.

1. Положите сервер на заземленную антистатическую подкладку и прикрепите к нему антистатический браслет (см. РИС. 8-2).
2. Снимите верхнюю крышку сервера (см. раздел “Снятие верхней крышки” на стр. 95).
3. Удалите временную металлическую раму-заглушку (при ее наличии). (Если сервер сконфигурирован для одного жесткого диска, то вместо второго жесткого диска в корпус установлена временная рама-заглушка).

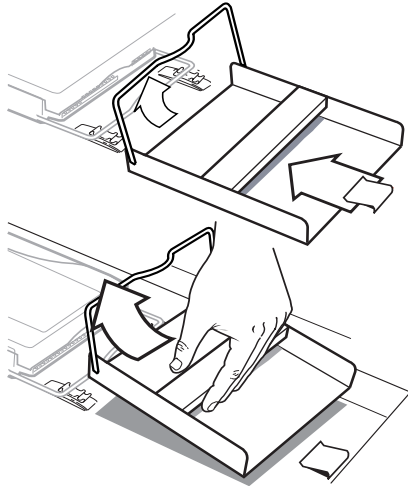


РИС. 8-7 Удаление временной рамы-заглушки

4. Вставьте новый жесткий диск, придав ему правильное положение (см. РИС. 8-8).
 - а. Установите жесткий диск по месту и задвиньте на зажимы в основании сервера.
 - б. С усилием вставьте фиксатор в оба зажима в основании сервера.

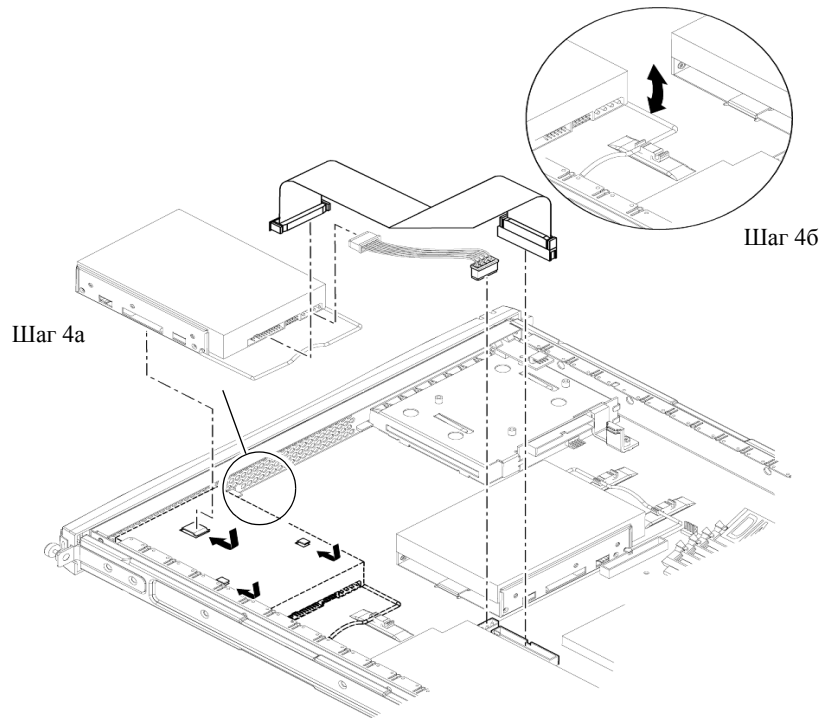


РИС. 8-8 Установка жесткого диска

5. Присоедините кабель питания и интерфейсный кабель (см. РИС. 8-8).
6. Поставьте на место верхнюю крышку и затяните крепежный винт (см. РИС. 8-4).

▼ Демонтаж жесткого диска

- Если сервер не находится в процессе эксплуатации, переходите к шагу 1.
 - Если сервер находится в процессе эксплуатации, см. раздел “Замена компонентов сервера Sun Fire V100 в процессе эксплуатации” на стр. 94.
1. Положите сервер на заземленную антистатическую подкладку и прикрепите к нему антистатический браслет (см. РИС. 8-2).
 2. Снимите верхнюю крышку сервера (см. раздел “Снятие верхней крышки” на стр. 95).

3. Отсоедините кабель питания и интерфейсный кабель.
4. Высвободите фиксатор жесткого диска из обоих зажимов.
5. Сдвиньте жесткий диск и высвободите его из зажимов в основании сервера.
6. Приподнимите диск и удалите его из сервера.

Переустановка операционной среды Solaris

Данная глава содержит инструкции по переустановке операционной среды Solaris на сервере Sun Fire V100. Глава содержит следующие разделы:

- “Переустановка операционной среды Solaris” на стр. 104
- “Переустановка программного обеспечения Lights-Out Management (LOM)” на стр. 104

Переустановка операционной среды Solaris

Сервер Sun Fire V100 поставляется с установленной операционной средой Solaris.

Если по какой-либо причине требуется переустановка операционной среды Solaris (например, при повторной разметке жесткого диска или для устранения сбоя), выполните инструкции, приведенные в *Solaris Installation Guide* (806-0955-10) и *Solaris Advanced Installation Guide* (806-7932-10).

Переустановка программного обеспечения Lights-Out Management (LOM)

Для того, чтобы использовать функции LOM после переустановки операционной среды Solaris, необходимо установить программное обеспечение Lights-Out Management (LOM) с компакт-диска *Software Supplement for the Solaris Operating Environment*. Данный компакт-диск входит в комплект дисков, поставляемых вместе с ОС Solaris.

Если программное обеспечение LOM не будет установлено в соответствии с приведенными инструкциями, функции LOM окажутся недоступными, а зависящие от этих функций приложения (например, программное обеспечение Sun Management Center) не будут работать должным образом. Инструкции по установке программного обеспечения LOM приведены в руководстве *Sun Hardware Platform Guide*.

Устранение неполадок

В данной главе характеризуются диагностические средства, которые можно использовать с сервером Sun Fire V100, перечисляется ряд неполадок, которые могут возникнуть при установке и эксплуатации сервера Netra X1, и приводятся сведения, помогающие их устранить. Эта информация помещена в следующих разделах:

- “Диагностические средства” на стр. 106
- “Возможные неполадки” на стр. 111
- “Часто задаваемые вопросы” на стр. 114

Диагностические средства

На сервере могут применяться следующие средства поиска неисправностей:

- Самодиагностика при включении питания
- Диагностика с помощью утилиты OpenBoot (OBDiag)
- Программа SunVTS

Самодиагностика при включении питания

Для просмотра диагностических сообщений и сообщений об ошибках при включении питания необходимо установить с сервером соединение для последовательной передачи данных. Дополнительная информация приведена в разделе “Установление связи сервера с консолью” на стр. 22.

Если для переменной `diag-switch?` в OpenBoot PROM (OBP) установлено значение `true`, самодиагностика при включении питания будет производиться автоматически. Однако по умолчанию для переменной `diag-switch?` установлено значение `false`.

Для активизации самодиагностики при включении питания необходимо установить для переменной `diag-switch?` значение `true`, а для переменной `diag-level` значение `max` или `min`, а затем повторно включить питание сервера. Из командной строки `ok` выполните следующие действия:

1. Введите:

```
ok setenv diag-switch? true
```

2. Введите:

```
ok reset-all
```

После этого система произведет самодиагностику при включении питания и выведет сообщения о состоянии и ошибках в окне консоли. Если при самодиагностике будет выявлена ошибка, появится сообщение с описанием характера неполадки. Например:

```
Power On Self Test Failed. Cause: DIMM U0702 or System Board
```

Диагностика с помощью утилиты OpenBoot

Как и программа самодиагностики при включении, программа диагностики OpenBoot запускается, если для переменной `diag-switch?` установлено значение `true`.

Диагностику OpenBoot можно также проводить в диалоговом режиме, выбирая, какие тесты подлежат исполнению. Для этого в командной строке `ok` нужно выполнить следующие операции.

1. Введите:

```
ok setenv diag-switch? true
ok setenv auto-boot? false
ok reset-all
```

2. Введите:

```
ok obdiag
```

На экране появится меню диагностики OpenBoot:

```
obdiag
1 SUNW,lomh@0,8010    2 ethernet@5        3 ethernet@c
4 i2c-nvram@0,a0     5 ide@d             6 pmu@3
7 serial@0,2e8       8 serial@0,3f8      9 usb@a
Commands: test test-all except help what printenvs setenv versions
exit
```

Запомните номер теста, который вы хотите выполнить, и введите его в команде `test`.

3. Введите:

```
obdiag> test 2
Hit the spacebar to interrupt testing
Testing /pci@1f,0/ethernet@5 .....passed
Hit any key to return to the main menu.
```

Завершив тестирование, следует выйти из программы OpenBoot и затем снова установить для переменной `auto-boot?` значение `true`.

4. Введите:

```
obdiag> exit
ok setenv auto-boot? true
auto-boot? = true
ok boot
```

Ниже перечислены функции каждого из тестов.

ТАБЛ. 10-1 Диагностические тесты программы OpenBoot

1	SUNW, lomh@0, 8010	проверка устройства LOM
2	ethernet@5	проверка второго порта Ethernet
3	ethernet@c	проверка первого порта Ethernet
4	i2c-nvram@0, a0	проверка платы SCC
5	ide@d	проверка контроллера ide
6	pmu@3	проверка компонентов системной платы
7	serial@0, 2e8	проверка порта ttyb (последовательный порт B)
8	serial@0, 3f8	проверка порта ttya (последовательный порт A)
9	usb@a	проверка портов USB

Установка уровня самодиагностики при включении и уровня диагностики с помощью утилиты OpenBoot

Для диагностики при включении и для диагностики с помощью утилиты OpenBoot возможны три уровня:

- *max* (максимальный)
- *min* (минимальный)
- *off* (без диагностики)

Установка уровня тестирования производится с помощью переменной `diag-level` в утилите OpenBoot PROM. По умолчанию для переменной `diag-level` установлено значение `min`. Уровень диагностики задается из командной строки `ok`. Для этого:

● Введите:

```
ok setenv diag-level value
```

Программа SunVTS

SunVTS является диалоговым диагностическим средством для проверки конфигурации и функциональных возможностей аппаратных контроллеров, устройств и платформ. Программа работает в операционной среде Solaris 8, используя интерфейсы следующих видов:

- интерфейс командной строки;
- последовательный интерфейс (tty);
- графический интерфейс в среде рабочего стола с диалоговыми окнами.

Программа SunVTS позволяет наблюдать и контролировать сеанс тестирования удаленно подключенного сервера. Ниже приводится примерный перечень тестов:

ТАБЛ. 10-2 Тесты SunVTS

Тест SunVTS	Описание
disktest	Проверяет локальные диски
fpptest	Проверяет блок вычислений с плавающей запятой
nettest	Проверяет сетевое оборудование на системной плате и на сетевых контроллерах, установленных в системе
pmem	Проверяет физическую память (ПЗУ)
sutest	Проверяет встроенные последовательные порты сервера
vmem	Проверяет виртуальную память (раздел подкачки и физическая память)

Проверка установки SunVTS

Чтобы проверить, установлена ли программа SunVTS, выполните следующие операции.

● **Введите:**

```
# pkginfo -l SUNWvts
```

- Если программа SunVTS загружена, на дисплей будет выведена информация о ней.
- Если программа SunVTS не загружена, на дисплей будет выведено следующее сообщение об ошибке:

```
ERROR: information for "SUNWvts" was not found
```

Установка программы SunVTS

По умолчанию программа SunVTS не устанавливается на сервер Sun Fire V100. Программное обеспечение SunVTS находится на компакт-диске *Software Supplement for the Solaris Operating Environment*. Подробная информация приведена в руководстве *Sun Hardware Platform Guide*. По умолчанию программное обеспечение SunVTS устанавливается в каталог `/opt/SUNWvts./opt/SUNWvts`.

Применение программы SunVTS

Для проверки сервера Sun Fire V100 путем проведения сеанса SunVTS с рабочей станции, использующей графический интерфейс SunVTS, выполните следующие действия.

1. **Выполните команду `xhost` для обеспечения доступа к удаленному серверу с локального терминала. Введите:**

```
# /usr/openwin/bin/xhost + remote_hostname
```

2. **Удаленно зарегистрируйтесь на сервере в качестве привилегированного пользователя или на уровне корневого доступа.**

3. **Введите:**

```
# cd /opt/SUNWvts/bin
# ./sunvts -display local_hostname:0
```

где `local_hostname` – имя рабочей станции, с которой осуществляется доступ к серверу.

Примечание – Для установки программы SunVTS по умолчанию используется каталог `/opt/SUNWvts/bin`. При установке в другой каталог задайте путь к этому каталогу вместо указанного выше.

При запуске программы SunVTS основные тесты SunVTS проверяют системные устройства и выводят результаты на панель выбора тестов. Для каждого из аппаратных средств системы предусмотрен соответствующий тест SunVTS.

Вы можете произвести точную настройку сеансов проверки, установив флажки для тех тестов, которые намечено провести.

Возможные неполадки

В данном разделе указаны некоторые конкретные неполадки, с которыми вы можете столкнуться при установке и эксплуатации сервера Sun Fire V100. При необходимости сообщается, в какой части *Руководства пользователя сервера Sun Fire V100* приводится более подробная информация.

Отказ при включении питания

Если система не включается при подаче питания на сервер, убедитесь в том, что кабель питания правильно подсоединен к системе и к розетке электропитания. Убедитесь также в том, что в розетке электропитания присутствует сетевое напряжение.

Если система не включается при наличии напряжения в розетке, возможна неисправность блока питания системы.

Невозможно установить соединение между консолью и сервером

Назначение контактов последовательного порта приведено в разделе “Установление связи сервера с консолью” на стр. 22. Проверьте, соответствуют ли контакты порта устройству (терминалу или терминальному серверу), которое требуется подключить к серверу.

На экран терминала не выводятся сообщения LOM

Сообщения LOM выводятся на экран терминала только в том случае, если соединение с сервером установлено через порт A LOM. Если соединение осуществлено через последовательный порт B, для отображения сообщений LOM необходимо поменять последовательные порты.

Приглашение `lom>` не появляется на экране после ввода `escаре-последовательности #`.

Проверьте, не был ли изменен первый символ в `escаре-последовательности #`. (этот символ можно изменять). Для проверки текущего символа введите в командной строке Solaris:

```
# lom -c
```

Данные, которые выводятся на дисплей в результате выполнения этой команды, содержат и символ `escаре-последовательности #`. Если этим символом не является “#”, введите тот символ, который задан на данный момент, и сразу же введите точку.

Сбои при подключении к серверу с использованием карманного компьютера

При попытке установить соединение с сервером с помощью карманного компьютера сбои могут быть вызваны работой программы Sync Manager. Убедитесь в том, что программа Sync Manager не запущена.

Инициализация OpenBoot PROM прерывается, загрузки сервера не происходит

Если на экране появляется сообщение NO IDPROM, когда операционная система пытается считать серийный номер и MAC-адрес, последовательность инициализации программы OpenBoot PROM прерывается. Это может быть вызвано следующими причинами:

- неправильно вставлена плата системной конфигурации;
- отсутствует рабочая плата системной конфигурации.

Плата системной конфигурации содержит серийный номер, MAC-адрес и установки энергонезависимого ОЗУ сервера Sun Fire V100. Проверьте, вставлена ли плата надлежащим образом (нажмите на нее до упора). Если сервер по-прежнему не загружается, возможно, требуется замена платы системной конфигурации. Обратитесь к коммерческому представителю Sun.

Отказ контроллера IDE

Диагностический тест probe-IDE предусматривает передачу команды-запроса во внутренние и внешние устройства IDE, подключенные к интерфейсу IDE сервера. Если IDE-устройство подключено и активно, на экран выводятся его адрес, номер устройства, тип устройства и наименование изготовителя. Инициализируйте диагностику probe-IDE с помощью команды probe-ide после приглашения ok. Следующий пример иллюстрирует диагностику probe-IDE:

```
ok probe-ide
Device 0 ( Primary Master )
ATA Model: ST34342A
Device 1 ( Primary Slave )
ATA Model: ST34342A
ok
```

Установка перемычек

Ниже приводится расположение перемычек по умолчанию. Не изменяйте их положение.

Название перемычки	Положение перемычки
JP1	1-2
JP3	Не используется.
JP7	1-2, 5-6.
JP8	Не используется.
JP9	1-2
JP13	Перемычка не установлена.
JP14	Перемычка не установлена.
JP15	1-2
JP16	Перемычка не установлена.
JP18	Перемычка не установлена.
JP19	Перемычка не установлена.

Часто задаваемые вопросы

В каких аппаратных конфигурациях поставляется сервер Sun Fire V100?

Сервер Sun Fire V100 поставляется в следующих конфигурациях:

Процессор	ОЗУ	Жесткий диск	Шифр Sun
500 МГц	128 Мбайт	1 * 40 Гбайт (7200 об/мин)	600-7881-xx
500 МГц	512 Мб (2 * 256 Мбайт)	1 * 40 Гбайт (7200 об/мин)	600-7882-xx
500 МГц	1 Гбайт (4 * 256 Мбайт)	2 * 40 Гбайт (7200 об/мин)	600-7883-xx
500 МГц	2 Гбайт (4 * 512 Мбайт)	2 * 40 Гбайт (7200 об/мин)	600-7884-xx

Какое программное обеспечение установлено изготовителем на сервере?

Сервер Sun Fire V100 поставляется с установленной операционной средой Solaris (64-разрядной), включая программу LOM. Дополнительная информация приведена в разделе “Предустановленное программное обеспечение” на стр. 4.

Можно ли установить 32-разрядное ядро?

Сервер поддерживает только 64-разрядное ядро. Приложения, написанные для 32- и 64-разрядного ядра и не зависящие от специфики драйверов 32-разрядного ядра, должны работать без модификации.

Будет ли 32-разрядное приложение работать на сервере Sun Fire V100?

32-разрядные приложения должны работать без модификации, если в них используется механизм динамической связи. В противном случае они не будут работать в ОС Solaris 8 (64-разрядной).

Где можно получить дополнительные сведения об операционной среде Solaris?

Вся документация по Solaris доступна в интерактивном режиме, и ее можно загрузить в формате PDF с Web-сервера <http://docs.sun.com>.

Каковы возможности наращивания сервера Sun Fire V100?

Сервер Sun Fire V100 допускает упрощенные варианты расширения. Он не позволяет модернизировать процессор и не поставляется с разъемами PCI. Дополнительные компоненты и шифры для заказа приведены в разделе “Дополнительные компоненты” на стр. 4.

Можно ли установить собственные модули памяти PC DIMM?

В этом случае гарантия на сервер аннулируется. Устанавливать модули памяти могут только представители сервисного персонала Sun; допускается использовать только модули памяти, сертифицированные компанией Sun.

Какие периферийные устройства можно подключать к портам USB?

В настоящее время операционная среда Solaris 8 поставляется с минимальной драйверной поддержкой USB, и единственным поддерживаемым периферийным устройством USB является клавиатура, применяемая в системах SunRay.

Какая информация содержится на плате системной конфигурации?

На плате системной конфигурации хранится следующая информация:

- Единственная копия энергонезависимого ОЗУ
- Идентификатор ППЗУ
 - Идентификатор хоста
 - MAC-адрес

Следует ли переводить сервер в режим ожидания перед удалением платы системной конфигурации?

Да. Необходимая процедура удаления плат излагается в разделе “Перенос платы системной конфигурации с одного сервера на другой” на стр. 92.

Что делать, если плата системной конфигурации утеряна?

Можно заказать новую плату в местном центре Sun Customer Solution Centre.

Существует ли вариант сервера Sun Fire V100 с питанием от источника постоянного тока?

Планов по созданию сервера Sun Fire V100 с питанием от источника постоянного тока не существует.

Сколько серверов Sun Fire V100 можно установить в стандартную 19-дюймовую стойку?

С точки зрения физических размеров и электрического подключения в стандартную 19-дюймовую стойку с двумя 20-амперными источниками питания можно установить до 40 серверов Sun Fire V100. Но с практической точки зрения предпочтительнее установить 32 сервера в стойку вместе с терминальным сервером, сетевым оснащением и дополнительными линиями питания.

Где подключается монитор, клавиатура, мышь?

Сервер Sun Fire V100 разработан для монтажа в стойку, и для него не предусмотрена клавиатура, мышь или параллельный порт. Для управления сервером необходимо использовать порт консоли (ttya) и все операции управления осуществлять через консольное соединение. При необходимости два порта USB можно использовать для добавления клавиатуры и/или мыши.

Что такое ASR?

Автоматическая перезагрузка сервера (ASR) – это функция программы Lights-Out Management, которая может автоматически перезапускать сервер Sun Fire V100 при блокировке (зависании) операционной системы. Эту функцию можно включить или отключить, и она допускает полное конфигурирование. Дополнительная информация приведена в разделе “Конфигурирование автоматического перезапуска сервера” на стр. 78.

Для чего сервер Sun Fire V100 оснащен двумя портами Ethernet 10/100?

При использовании поставщиками услуг чаще всего к каждому серверу подводятся два физических сетевых соединения. Одно предназначено для производственной сети, а другое – для административной или резервной сети. Каждое соединение осуществляется через отдельный физический порт и идет через отдельные сетевые коммутаторы. Это обеспечивает более надежное резервирование данных (в случае возникновения сбоев), а также повышенный уровень защиты.

Почему в качестве последовательного порта в сервере используются разъемы RJ-45, а не DB-9 или DB-25?

В последовательных портах сервера Sun Fire V100 установлены разъемы RJ-45, потому что такие порты наиболее соответствуют потребностям поставщиков услуг. Разъемы RJ-45 позволяют использовать стандартные сетевые кабели 5-й категории без каких-либо переходников. Для подключения стандартного сетевого кабеля 5-й категории к разъемам DB-9 или DB-25 потребуется использовать дополнительные адаптеры.

Поддерживают ли последовательные порты синхронные протоколы?

Нет.

Потребуется ли нуль-модемный кабель для подключения сервера к порту консоли?

Нет. Поскольку для работы сервера Sun Fire V100 требуется порт консоли, компания Sun разработала сервер таким образом, чтобы исключить необходимость применения нуль-модемного кабеля. Для подключения сервера Sun Fire V100 к терминальному серверу требуется только кабель категории 5.

ЧАСТЬ **IV** Приложения

Физические характеристики и условия эксплуатации

В настоящем приложении приводятся физические характеристики сервера Sun Fire V100, а также условия эксплуатации сервера.

- “Физические характеристики” на стр. 122
- “Условия эксплуатации” на стр. 122
- “Характеристики электропитания” на стр. 123
- “Расчет энергопотребления” на стр. 124
- “Расчет количества рассеиваемого тепла” на стр. 124

Физические характеристики

ТАБЛ. А-1 Физические характеристики сервера Sun Fire V100

Параметр	В единицах США	В метрических единицах
Высота	1,72 дюйма	43,6 мм
Ширина	17,2 дюйма	436,7 мм
Длина	18,8 дюйма	478 мм
Вес	9 кг (с двумя жесткими дисками и четырьмя модулями памяти)	

Условия эксплуатации

Безопасная эксплуатация и хранение системы гарантируется при следующих условиях:

Параметр	При эксплуатации	При хранении
Температура воздуха	от 5°C до 40°C от 14°F до 104°F	от -40°C до 70°C от -8°F до 158°F
Колебания температуры	не более 30°C/час не более 86°F/час	не более 30°C/час не более 86°F/час
Относительная влажность	от 5% до 85% (без конденсации)	от 10% до 95% (без конденсации)
Высота	от -300 м до +3000 м	от -300 м до +12000 м

Генерируемый акустический шум

Уровень шума, генерируемого сервером, не превышает 60 дБА на расстоянии 600 мм и на высоте 1500 мм (при температуре воздуха 25°C).

Информация о соответствии экологическим требованиям

- Электромагнитная совместимость
 - Помехоустойчивость: сервер соответствует требованиям EN50024.
 - Излучение: сервер соответствует требованиям EN55022, класс А, и FCC, класс А.
- Безопасность
 - Система соответствует требованиям UL 1950 (3-й вып.), EN60950

Характеристики электропитания

ТАБЛ. А-2 Характеристики электропитания

Максимальный потребляемый ток	1,3 А/100 В~
Типичное значение потребляемого тока	См. раздел “Расчет энергопотребления” на стр. 124
Максимальный пусковой ток (холодный пуск)*	не более 40 А при 115 В (25°C)
Максимальный пусковой ток (горячий пуск или при перезапуске в течение 20...200 мс после отключения питания*)	не более 100 А при 115 В (25°C)
Рабочий диапазон напряжения питания	от 90 до 264 В эфф.
Диапазон частот напряжения питания	от 47 до 63 Гц
Коэффициент мощности	от 0,9 до 0,99
Максимальная потребляемая мощность	130 ВА
Тепловыделение (Брит. Тепл. Ед./час)	Процессор 500 МГц: от 148 до 280

* Период снижения пускового тока до нормального рабочего значения составляет менее 200 мс.



Предупреждение – Блок питания поддерживает все напряжения питания в течение не менее 17 мс после отключения электропитания.

Примечание – Общий провод электронных схем подключен к шасси.

Примечание – Резервное питание режима ожидания подается постоянно при подключении сетевого напряжения.

Расчет энергопотребления

Расчетное значение потребляемого тока для сервера Sun Fire V100 с двумя жесткими дисками составляет около 1 А.

в ТАБЛ. А-3 приведены данные о расчетной потребляемой мощности отдельных компонентов системы в рабочем режиме. Однако при расчете потребляемой мощности системы следует исходить из того, что к.п.д. блока питания составляет 63%. Для такого расчета следует сложить данные для каждого установленного в системе компонента и затем разделить результат на 0,63.

ТАБЛ. А-3 Расчетная потребляемая мощность компонентов сервера

Компонент	Sun Fire V100
Базовая система	22,5 Вт
Память (на каждый модуль DIMM)	4,59 Вт (256 Мбайт, пиковый режим)
Жесткий диск	6,5 Вт (40 Гбайт/7200 об/мин, режим простоя)

Примечание – Для оценки общей потребляемой мощности нескольких серверов, установленных в одной стойке или в одном шкафу, следует сложить значения потребляемой мощности для каждого из установленных серверов.

Расчет количества рассеиваемого тепла

При оценке количества генерируемого сервером тепла, которое рассчитывается для определения необходимой производительности системы охлаждения, переведите величину энергопотребления системы из Вт в БТЕ/час. Для этого требуется умножить величину потребляемой мощности на коэффициент 3,415.

Конфигурирование драйвера LOM

В данном приложении описываются конфигурируемые параметры драйвера устройства LOM. Приложение состоит из следующих разделов:

- “Драйвер и файлы сценария устройства LOM” на стр. 126
- “Конфигурирование драйвера устройства LOM” на стр. 127

Драйвер и файлы сценария устройства LOM

ПО с драйверами устройства LOM из комплекта поставки операционной среды Solaris 8 (10/00) содержит следующие компоненты:

- `/platform/sun4u/kernel/drv/lom` (32-разрядный драйвер `lom`)
- `/platform/sun4u/kernel/drv/sparcv9/lom` (64-разрядный драйвер `lom`)
- `/platform/sun4u/kernel/drv/lom.conf` (файл конфигурации драйвера)

Драйвер загружается в ОС Solaris 8 (10/00) следующими тремя файлами сценария:

- `/etc/init.d/lom`
- `/etc/rc2.d/S25lom`
- `/etc/rc0.d/K80lom`

В данном приложении рассматриваются параметры драйверов, которые задаются в файле конфигурации `lom.conf`. Некоторые из этих параметров устанавливаются с помощью специальных команд LOM из командной строки Solaris (см. Гл. 6).

Конфигурирование драйвера устройства LOM

Полный перечень параметров, задаваемых в этом файле, приведен в ТАБЛ. В-1.

ТАБЛ. В-1 Параметры файла конфигурации LOM

Поле	Формат	Значение по умолчанию	Назначение
wdog_reset=	Boolean 0=FALSE 1=TRUE	0	Перезагрузка сервера устройством LOM по истечении времени ожидания системы автоматической перезагрузки сервера. Присваивание значения 1 равносильно выполнению команды <code>lom -R on</code> (см. Гл. 6).
wdog_alarm3=	Boolean 0=FALSE 1=TRUE	0	Включение программного сигнала 3 по истечении времени ожидания системы автоматической перезагрузки сервера. Присваивание значения 1 равносильно выполнению команды <code>lom -A on, 3</code> (см. Гл. 6).

ТАБЛ В-1 Параметры файла конфигурации LOM (*Продолжение*)

Поле	Формат	Значение по умолчанию	Назначение
serial_events=	0=OFF 1=ON 2=ВКЛ., КОГДА ДРАЙВЕР НЕ ЗАГРУЖЕН	2	Передача сообщений о событиях LOM через последовательный порт. При установке значения 0 сообщения через последовательный порт не передаются. При установке значения 1 сообщения передаются через последовательный порт, а также записываются в syslogd; параметр выполняет те же функции, что и команда lom -E on. Если последовательный порт A/LOM выделен для устройства LOM, необходимо установить значение 1. Тогда все сообщения о событиях будут передаваться на терминал, подключенный к последовательному порту A/LOM. При установке значения 2 сообщения о событиях будут передаваться через последовательный порт только тогда, когда драйвер не загружен (если драйвер загружен, сообщения направляются в syslogd, однако сообщения о неустраняемых отказах и предупреждения будут передаваться и через порт A/LOM).

ТАБЛ В-1 Параметры файла конфигурации LOM (*Продолжение*)

Поле	Формат	Значение по умолчанию	Назначение
disable_wdog_on_break=	Boolean 0=FALSE 1=TRUE	1	Отключение системы автоматической перезагрузки сервера устройства LOM при поступлении сигнала прерывания через порт A/ LOM.
disable_wdog_on_panic=	Boolean 0=FALSE 1=TRUE	1	Попытка отключения системы автоматической перезагрузки сервера устройства LOM при поступлении системного аварийного сигнала.
faulty_voltage_shutdown=	Boolean 0=FALSE 1=TRUE	1	В случае неустранимого сбоя на шинах питания устройство LOM пытается завершить работу системы, а если это не удастся, выполняется отключение питания системы.
enclosure_warning_temp=	°C	67	Установка температуры, при которой устройство LOM генерирует сообщение о повышенной температуре.
over_temperature_shutdown=	Boolean 0=FALSE 1=TRUE	1	Устройство LOM пытается завершить работу системы или отключить ее, если внутренняя температура превышает уровень, заданный параметром enclosure_shutdown_temp.

ТАБЛ В-1 Параметры файла конфигурации LOM (*Продолжение*)

Поле	Формат	Значение по умолчанию	Назначение
enclosure_shutdown_temp=	°C	72	Установка температуры, при которой устройство LOM пытается завершить работу системы; если это не удастся, выполняется отключение питания системы. (Эти действия выполняются в том случае, если для параметра over_temperature_shutdown установлено значение 1.)
serial_security=	Boolean 0=FALSE 1=TRUE	1	Включение и отключение функций защиты данных пользователя (независимо от настройки конфигурации защиты данных пользователей). Этим параметром можно воспользоваться для повторного назначения пользователей (например, если утрачен пароль пользователя). Включение невозможно, если не назначено ни одного пользователя LOM.

ТАБЛ В-1 Параметры файла конфигурации LOM (*Продолжение*)

Поле	Формат	Значение по умолчанию	Назначение
serial_timeout=	Кратно 4 с	0	Установка задержки, по истечении которой устройство LOM возвращает консоли управление портом A/LOM после передачи сообщения (или если пользователь ввел команду LOM, когда установлен параметр "serial_return="). По умолчанию задержка равна нулю.
serial_return=	Boolean 0=FALSE 1=TRUE	0	Возврат в режим командной строки lom> после выполнения каждой команды LOM. Этот параметр можно использовать вместе с параметром "serial_timeout=".

ТАБЛ В-1 Параметры файла конфигурации LOM (*Продолжение*)

Поле	Формат	Значение по умолчанию	Назначение
reporting_level=	Число от 0 до 4	3	Уровень значимости событий; события этого и более высоких уровней отображаются при просмотре журнала событий LOM. 0 = сообщения не отображаются. 1 = только сообщения о неустранимых отказах. 2 = сообщения о неустранимых отказах и предупреждения. 3 = сообщения о неустранимых отказах, предупреждения и информационные сообщения. 4 = сообщения о неустранимых отказах, предупреждения, информационные сообщения и сообщения о событиях, связанных с пользователями. (Последние относятся к функции защиты пользовательских данных и генерируются только в том случае, если эта функция активизирована и назначены пользователи.) После отключения питания значение параметра отменяется и не восстанавливает вплоть до очередной перезагрузки ОС Solaris.

Каждый параметр должен занимать отдельную строку; за параметром должен следовать знак равенства (=) и значение параметра без пробелов. Если параметр принимает логические значения: 1 = истина, 0 = ложь.

Указатель

Е

Ethernet

порты, 2

L

Lights Out Management (LOM)

блок питания, 70

включение индикатора ошибки, 66

включение системы, 66

запрет передачи сообщений о событиях, 128

интерактивная документация, 70

команды, 66

контроль системы, 70–77

назначение пользователей, 56–60

обновление информации о состоянии
компонентов, 66

отображение имени хоста, 67

отображение номера версии устройства LOM, 67

параметры, 127, 128, 129, 130, 131, 132

передача на консоль управления

последовательным соединением, 66

пример журнала событий, 77

просмотр журнала событий устройства LOM, 54

установка сигналов, 66, 81

S

SCC (плата системной конфигурации), 92

Sun StorEdge

стойка высотой 72 дюйма

(шириной 19 дюймов), 10–18

A

автоматические выключатели, 71

автоматический перезапуск сервера, 78

адаптер DB-9, 25

акустический шум, 122

антистатический браслет, 94

Б

безопасность, 123

блок питания, 70

браслет, антистатический, 94

В

вентиляторы

контроль состояния, 71

верхняя крышка

снятие, 95

установка, 96

включение, 41

время ожидания системы автоматической
перезагрузки сервера, 127
выключатель питания (включен/режим ожидания), 41
высота, 122

Д

диагностика, 106
 OBDiag, 107
диагностика OpenBoot, 107
диапазон напряжения питания, 123
дополнительные компоненты, 4

Ж

жесткий диск, 2
 кабель питания и интерфейсный кабель, 100
 установка и извлечение, 98
журнала событий, просмотр, 54

З

замена сервера, 92
запрет передачи сообщений о событиях, 83
защита, 8
 учетные записи пользователей LOM, 56–60

И

извлечение
 жесткий диск, 98
 память, 97
имя домена, 38
имя хоста, 38
 отображение, 67
индикатор ошибки, 65, 88
 включение, 66
индикатор питания, 88
индикаторы на задней панели, 88
индикаторы на передней панели, 88
интерфейс LOM
 escape-последовательность, 82

обратная совместимость, 83

К

кабели, 19
комплект поставки, состав, 3
контроль системы, см. Lights-Out Management (LOM)
краткий обзор, 5

М

мощность
 выключатель, 41, 47
 коэффициент, 123
 потребление, 124
 предупреждения, 20
 требования, 123, 124
мощность в режиме ожидания, 124

Н

назначение контактов
 последовательный порт, 23, 28
напряжение
 диапазон, 123
 диапазон частот, 123
напряжения на шине питания, 71
неполадки
 включение и выключение функции передачи
 сообщений о событиях, 112
 вызов приглашения lom> или Solaris, 112
 загрузка (прерывается инициализация OpenBoot
 PROM), 112
 получение сведений из командной
 строки LOM, 112
непрограммируемый терминал, последовательное
 соединение, 26
нуль-модемный кабель, 24, 25

О

общие сведения, 2
операционная среда Solaris 8
 переустановка, 104

установленное изготовителем программное
обеспечение, 4
отказ контроллера IDE, 113
охлаждение, 8, 124

П

память
установка и извлечение, 97
шифр, 4
питание
контроль источника питания и вентиляторов, 52
плата системной конфигурации (SCC)
перестановка с одного сервера на другой, 92
последовательное соединение, 23, 37, 39
передача управления на консоль, 66
последовательный порт, 2
адаптер DB-25, 24
адаптер DB-9, 25
назначение контактов, 23, 28
параметры соединения, 23
различия, 22
последовательный порт A/LOM, 37, 39
выделение для устройства LOM, 64
запрет передачи сообщений о событиях
через, 62, 83
обмен данными, прерываемый
устройством LOM, 83
потребляемая мощность, 123
потребляемый ток, 123
прокладка кабелей на полу, 8
просмотр журнала событий, 54
пусковой ток, 123

Р

расположение компонентов системы, 91

С

самодиагностика при включении питания
диагностика
диагностика при включении питания, 106

сброс, удаленный, 49
светодиодные индикаторы
задняя панель, 89
индикатор ошибки, 88
индикатор питания, 88
индикаторы порта Ethernet, 89
передняя панель, 88

сеанс tip, 24
сервер имен, 38
сетевой установочный сервер
создание, 104
сигналы, установка, 66, 81
соединение с консолью
ASCII-терминал, 27
рабочая станция Sun, 26
терминальный сервер, 27
установка, 22

Т

температура
контроль температуры в системе, 72
тепловыделение, 123, 124
терминальный сервер, 28
терминальный сервер Cisco L2511, подключение, 27
ток
потребляемый, 123
пусковой, 123

У

удаленный сброс, 49
установка
краткий обзор, 5
монтаж в стойке, 7
устройство LOM
номер версии, 67
обновление микропрограммного обеспечения, 84
разделение устройства LOM и консоли на
последовательном порту А, 63
совместное использование последовательного
порта А устройством LOM и консолью, 64

Ф

физические характеристики, 122

Х

характеристики, 2

Ч

часто задаваемые вопросы, 114

Э

электромагнитная совместимость, 123