



Sun Fire™ E6900/E4900 システム 設置マニュアル

Sun Microsystems, Inc.
www.sun.com

Part No. 817-5844-10
2004 年 3 月, Revision A

コメント送付: <http://www.sun.com/hwdocs/feedback>

Copyright 2004 Sun Microsystems, Inc., 4150 Network Circle, Santa Clara, CA 95054 U.S.A. All rights reserved.

米国 Sun Microsystems, Inc. (以下、米国 Sun Microsystems 社とします) は、本書に記述されている製品に採用されている技術に関する知的所有権を有しています。これら知的所有権には、<http://www.sun.com/patents> に掲載されているひとつまたは複数の米国特許、および米国ならびにその他の国におけるひとつまたは複数の特許または出願中の特許が含まれています。

本書およびそれに付属する製品は著作権法により保護されており、その使用、複製、頒布および逆コンパイルを制限するライセンスのもとにおいて頒布されます。サン・マイクロシステムズ株式会社の書面による事前の許可なく、本製品および本書のいかなる部分も、いかなる方法によっても複製することが禁じられます。

本製品のフォント技術を含む第三者のソフトウェアは、著作権法により保護されており、提供者からライセンスを受けているものです。

本製品の一部は、カリフォルニア大学からライセンスされている Berkeley BSD システムに基づいていることがあります。UNIX は、X/Open Company Limited が独占的にライセンスしている米国ならびに他の国における登録商標です。

本製品は、株式会社モリサワからライセンス供与されたリュウミン L-KL (Ryumin-Light) および中ゴシック BBB (GothicBBB-Medium) のフォント・データを含んでいます。

本製品に含まれる HG 明朝 L と HG ゴシック B は、株式会社リコーがリョービマジクス株式会社からライセンス供与されたタイプフェースマスタをもとに作成されたものです。平成明朝体 W3 は、株式会社リコーが財団法人日本規格協会 文字フォント開発・普及センターからライセンス供与されたタイプフェースマスタをもとに作成されたものです。また、HG 明朝 L と HG ゴシック B の補助漢字部分は、平成明朝体 W3 の補助漢字を使用しています。なお、フォントとして無断複製することは禁止されています。

Sun、Sun Microsystems、AnswerBook2、docs.sun.com、Sun Fire は、米国およびその他の国における米国 Sun Microsystems 社の商標もしくは登録商標です。サンのロゴマークおよび Solaris は、米国 Sun Microsystems 社の登録商標です。

すべての SPARC 商標は、米国 SPARC International, Inc. のライセンスを受けて使用している同社の米国およびその他の国における商標または登録商標です。SPARC 商標が付いた製品は、米国 Sun Microsystems 社が開発したアーキテクチャーに基づくものです。

OPENLOOK、OpenBoot、JLE は、サン・マイクロシステムズ株式会社の登録商標です。

ATOK は、株式会社ジャストシステムの登録商標です。ATOK8 は、株式会社ジャストシステムの著作物であり、ATOK8 にかかる著作権その他の権利は、すべて株式会社ジャストシステムに帰属します。ATOK Server/ATOK12 は、株式会社ジャストシステムの著作物であり、ATOK Server/ATOK12 にかかる著作権その他の権利は、株式会社ジャストシステムおよび各権利者に帰属します。

本書で参照されている製品やサービスに関しては、該当する会社または組織に直接お問い合わせください。

OPEN LOOK および Sun Graphical User Interface は、米国 Sun Microsystems 社が自社のユーザーおよびライセンス実施権者向けに開発しました。米国 Sun Microsystems 社は、コンピュータ産業用のビジュアルまたはグラフィカル・ユーザーインタフェースの概念の研究開発における米国 Xerox 社の先駆者としての成果を認めるものです。米国 Sun Microsystems 社は米国 Xerox 社から Xerox Graphical User Interface の非独占的ライセンスを取得しており、このライセンスは米国 Sun Microsystems 社のライセンス実施権者にも適用されます。

U.S. Government Rights-Commercial use. Government users are subject to the Sun Microsystems, Inc. standard license agreement and applicable provisions of the FAR and its supplements.

本書は、「現状のまま」をベースとして提供され、商品性、特定目的への適合性または第三者の権利の非侵害の黙示の保証を含みそれに限定されない、明示的であるか黙示的であるかを問わない、なんらの保証も行われぬものとします。

本書には、技術的な誤りまたは誤植の可能性があります。また、本書に記載された情報には、定期的に変更が行われ、かかる変更は本書の最新版に反映されます。さらに、米国サンまたは日本サンは、本書に記載された製品またはプログラムを、予告なく改良または変更することがあります。

本製品が、外国為替および外国貿易管理法 (外為法) に定められる戦略物資等 (貨物または役務) に該当する場合、本製品を輸出または日本国外へ持ち出す際には、サン・マイクロシステムズ株式会社の書面による承諾を得ることのほか、外為法および関連法規に基づく輸出手続き、また場合によっては、米国商務省または米国所轄官庁の許可を得ることが必要です。

原典: Sun Fire E6900/E4900 Systems Installation Guide
Part No: 817-4118-10
Revision A



目次

はじめに xv

1. 設置の準備 1-1
 - 1.1 電気回路の確認 1-1
 - 1.2 空調設備の確認 1-2
 - 1.3 設置スペースの確認 1-3

2. Sun Fire E6900 システムの設置 2-1
 - 2.1 工具類 2-1
 - 2.2 Sun Fire E6900 システムの移動および固定 2-2
 - 2.2.1 高さ調整パッドの調整 2-5
 - 2.2.2 床へのキャビネットの固定 2-5
 - 2.2.3 システムの運搬および保管 2-7
 - 2.3 Sun Fire E6900 システムへの電源ケーブルの接続 2-8
 - 2.4 I/O アセンブリの接続 2-11
 - 2.5 管理コンソールの接続 2-11
 - 2.5.1 ASCII 端末の接続 2-12
 - 2.5.2 管理コンソールの接続 2-12
 - 2.6 Sun Fire E6900 システムの電源投入 2-14
 - 2.7 Sun Fire E6900 システムの電源切断 2-16

- 2.8 追加ハードウェアの取り付け 2-17
- 2.9 周辺装置の取り付け 2-17
- 2.10 見えにくい I/O カードの取り扱い 2-17

- 3. Sun Fire E4900 システムの設置 3-1
 - 3.1 Sun Fire E4900 システムの取り付け 3-2
 - 3.1.1 レールの取り付け 3-2
 - 3.1.2 Sun Fire E4900 システムの取り付け 3-3
 - 3.2 Sun Fire E4900 システムへの電源ケーブルの接続 3-6
 - 3.3 キャビネット正面パネルの取り付け 3-8
 - 3.4 キャビネットガードの取り付け 3-10
 - 3.5 FrameManager へのシステムコントローラの接続 3-11
 - 3.6 I/O アセンブリの接続 3-11
 - 3.7 管理コンソールの接続 3-12
 - 3.7.1 ASCII 端末の接続 3-13
 - 3.7.2 管理コンソールの接続 3-13
 - 3.8 Sun Fire E4900 システムの電源投入 3-14
 - 3.9 Sun Fire E4900 システムの電源切断 3-14
 - 3.10 追加ハードウェアの取り付け 3-14
 - 3.11 周辺装置の取り付け 3-15
 - 3.12 見えにくい I/O カードの取り扱い 3-15

図目次

- 図 1-1 Sun Fire システムのアクセス領域を上から見た図 1-3
- 図 2-1 正面留め具および正面車輪止め 2-2
- 図 2-2 背面留め具と背面車輪止めの取り外しおよび傾斜路の固定 2-3
- 図 2-3 出荷用パレットからの Sun Fire E6900 システムの取り出し 2-4
- 図 2-4 床への Sun Fire E6900 システムの留め具の固定 2-7
- 図 2-5 Sun Fire E6900 システムの RTS AC 電源スイッチ 2-8
- 図 2-6 2 つの独立した AC 電源 2-9
- 図 2-7 1 つの AC 電源 2-9
- 図 2-8 RTS モジュールへの電源ケーブルの接続 2-10
- 図 2-9 シリアルケーブルの接続 2-12
- 図 2-10 パッチパネルの基本 TTYa シリアルポートおよび基本 Ethernet 接続 2-13
- 図 2-11 Sun Fire E6900 システムの電源スイッチの場所 2-15
- 図 2-12 FrameManager の場所 — 正面図 2-15
- 図 3-1 Sun Fire キャビネットへのレールの取り付け 3-3
- 図 3-2 Sun Fire キャビネットへの Sun Fire E4900 システムの取り付け 3-5
- 図 3-3 Sun Fire E4900 システムが搭載されたキャビネットの電源スイッチの位置 3-7
- 図 3-4 キャビネット正面パネルの位置 3-9
- 図 3-5 キャビネットガードの取り付け 3-10
- 図 3-6 Sun Fire E4900 システムの主システムコントローラ接続 3-12
- 図 3-7 シリアルケーブルの接続 3-13

Regulatory Compliance Statements

サンの製品には、次の適合規制条件のクラスが明記されています。

- 米連邦通信委員会 (FCC) — アメリカ合衆国
- カナダ政府通産省デジタル機器工業規格 (ICES-003) — カナダ
- 情報処理装置等電波障害自主規制協議会 (VCCI) — 日本
- 台湾經濟部標準檢驗局 (BSMI) — 台湾

本装置を設置する前に、装置に記載されているマークに従って、該当する節をよくお読みください。

FCC Class A Notice

This device complies with Part 15 of the FCC Rules. Operation is subject to the following two conditions:

1. This device may not cause harmful interference.
2. This device must accept any interference received, including interference that may cause undesired operation.

Note: This equipment has been tested and found to comply with the limits for a Class A digital device, pursuant to Part 15 of the FCC Rules. These limits are designed to provide reasonable protection against harmful interference when the equipment is operated in a commercial environment. This equipment generates, uses, and can radiate radio frequency energy, and if it is not installed and used in accordance with the instruction manual, it may cause harmful interference to radio communications. Operation of this equipment in a residential area is likely to cause harmful interference, in which case the user will be required to correct the interference at his own expense.

Modifications: Any modifications made to this device that are not approved by Sun Microsystems, Inc. may void the authority granted to the user by the FCC to operate this equipment.

FCC Class B Notice

This device complies with Part 15 of the FCC Rules. Operation is subject to the following two conditions:

1. This device may not cause harmful interference.
2. This device must accept any interference received, including interference that may cause undesired operation.

Note: This equipment has been tested and found to comply with the limits for a Class B digital device, pursuant to Part 15 of the FCC Rules. These limits are designed to provide reasonable protection against harmful interference in a residential installation. This equipment generates, uses and can radiate radio frequency energy and, if not installed and used in accordance with the instructions, may cause harmful interference to radio communications. However, there is no guarantee that interference will not occur in a particular installation. If this equipment does cause harmful interference to radio or television reception, which can be determined by turning the equipment off and on, the user is encouraged to try to correct the interference by one or more of the following measures:

- Reorient or relocate the receiving antenna.
- Increase the separation between the equipment and receiver.
- Connect the equipment into an outlet on a circuit different from that to which the receiver is connected.
- Consult the dealer or an experienced radio/television technician for help.

Modifications: Any modifications made to this device that are not approved by Sun Microsystems, Inc. may void the authority granted to the user by the FCC to operate this equipment.

ICES-003 Class A Notice - Avis NMB-003, Classe A

This Class A digital apparatus complies with Canadian ICES-003.

Cet appareil numérique de la classe A est conforme à la norme NMB-003 du Canada.

ICES-003 Class B Notice - Avis NMB-003, Classe B

This Class B digital apparatus complies with Canadian ICES-003.

Cet appareil numérique de la classe B est conforme à la norme NMB-003 du Canada.


VCCI 基準について

クラス A VCCI 基準について

クラス A VCCI の表示があるワークステーションおよびオプション製品は、クラス A 情報技術装置です。これらの製品には、下記の項目が該当します。

この装置は、情報処理装置等電波障害自主規制協議会 (VCCI) の基準に基づくクラス A 情報技術装置です。この装置を家庭環境で使用すると電波妨害を引き起こすことがあります。この場合には使用者が適切な対策を講ずるよう要求されることがあります。

クラス B VCCI 基準について

クラス B VCCI の表示  があるワークステーションおよびオプション製品は、クラス B 情報技術装置です。これらの製品には、下記の項目が該当します。

この装置は、情報処理装置等電波障害自主規制協議会 (VCCI) の基準に基づくクラス B 情報技術装置です。この装置は、家庭環境で使用することを目的としていますが、この装置がラジオやテレビジョン受信機に近接して使用されると、受信障害を引き起こすことがあります。取扱説明書に従って正しい取り扱いをしてください。

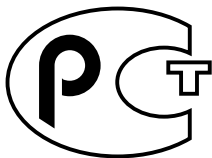
BSMI Class A Notice

The following statement is applicable to products shipped to Taiwan and marked as Class A on the product compliance label.

警告使用者：
這是甲類的資訊產品，在居住的環境中使用時，可能會造成射頻干擾，在這種情況下，使用者會被要求採取某些適當的對策。



GOST-R Certification Mark



安全のための注意事項

すべての作業に先立って、この章を必ずお読みください。この章では、Sun Microsystems, Inc. の製品を設置する際の取り扱い注意事項について説明しています。

取り扱いの注意

システムを設置する場合には、次のことに注意してください。

- 装置上に記載されている注意事項や取り扱い方法に従ってください。
- ご使用の電源の電圧や周波数が、装置の電気定格表示と一致していることを確認してください。
- 装置の開口部に物を差し込まないでください。内部は高電圧になります。金属など導体を入れるとショートして、発火、感電、装置の損傷の原因となることがあります。

記号について

このマニュアルでは、以下の記号を使用しています。



注意 - 事故や装置故障が発生する危険性があります。指示に従ってください。



注意 - 表面は高温です。触れないでください。火傷をする危険性があります。



注意 - 高電圧です。感電や怪我を防ぐため、説明に従ってください。

装置の電源スイッチの種類に応じて、以下のいずれかの記号を使用しています。



オン - システムに AC 電源を供給します



オフ - システムへの AC 電源の供給を停止します。



スタンバイ - システムはスタンバイモードになっています。

装置の改造

装置に対して機械的または電氣的な改造をしないでください。Sun Microsystems, Inc. は、改造されたサンの製品に対して一切の責任を負いません。

サン製品の設置場所



注意 - 装置の開口部を塞いだり覆ったりしないでください。また、装置の近くに放熱機器を置かないでください。装置が過熱すると、信頼性が損われます。

騒音の水準

ドイツ規格協会 (DIN) 45635 第 1000 部で定められている要件に従って、作業環境の騒音の水準は 70 db(A) 以下である必要があります。

SELV 対応

I/O 接続の安全状態は、SELV (Safety Extra Low Voltage) の条件を満たしています。

電源コードの接続



注意 - サンの製品は、アースされた中性線 (DC 電源の製品ではアースされた帰線) を持つ電力系を使用する設計になっています。それ以外の電源にサンの製品を接続すると、感電や故障の原因になります。建物に供給されている電力の種類がわからない場合は、施設の管理者または有資格の技術者に問い合わせてください。



注意 - 必ずしもすべての電源コードの定格電流が同じではありません。家庭用の延長コードには過負荷保護がないため、コンピュータ用を使用することはできません。家庭用延長コードをサンの製品に接続しないでください。

以下の注意事項は、スタンバイ電源スイッチを装備している装置にだけ該当します。



注意 - この製品では、電源スイッチを切った場合でもスタンバイ状態が保たれています。完全に電源を切るためには、電源プラグを抜いてください。電源プラグを設置場所の近くのアースされた電源コンセントに差し込んでください。システムシャーシから電源装置が取り外された状態で、電源コードを接続しないでください。

以下の注意事項は、複数の電源コードを使用する装置にだけ該当します。



注意 - 複数の電源コードを使用する製品の場合、システムの電源供給を完全に停止するには、すべての電源コードを外す必要があります。

電池に関する警告



注意 - 電池は、誤操作や不適切な交換により爆発する危険があります。交換可能な電池を備えたシステムでは、製品のサービスマニュアルの指示に従って、同じメーカーの同じタイプの電池か、メーカーが推奨する同等のタイプの電池と交換してください。分解やシステム外での充電はしないでください。電池を火の中に投入しないでください。処分の際には、メーカーの指示および各地域で定められている法規に従って適切に処理してください。サンの CPU ボード上にあるリアルタイムクロックには、リチウム電池が埋め込まれています。ユーザー自身でこのリチウム電池を交換することはできません。

システム本体のカバー

カード、メモリー、内部記憶装置を追加するためには、サンのシステム本体のカバーを取り外す必要があります。作業後は、必ずカバーをもとどおりに取り付けてから、電源を入れてください。



注意 - カバーを閉じてから電源を入れてください。サンの製品をカバーを開けたまま使用するのは危険です。傷害や故障の原因になります。

ラックシステムに関する警告

次の警告は、ラックおよびラック搭載型のシステムに該当します。



注意 - 安全性を考慮して、装置は常に下から順に取り付けてください。まず、ラックのもっとも低い位置に装置を取り付けてから、その上に順にシステムを取り付けていきます。



注意 - 装置の取り付け作業中にラックが倒れないように、転倒防止バーを使用してください。



注意 - ラック内の動作時の温度が過度に上昇することを防ぐため、最高温度が製品の定格周囲温度を超えないようにしてください。



注意 - 通気の減少によって動作時の温度が過度に上昇することを防ぐため、装置が安全に動作するために必要な通気量を確保する必要があります。

レーザー規定適合について

サンの製品は、レーザー規定クラス1に準拠するレーザー技術を使用しています。

Class 1 Laser Product
Luokan 1 Laserlaite
Klasse 1 Laser Apparat
Laser Klasse 1

CD および DVD 装置

以下の注意事項は、CD および DVD、その他の光磁気装置に該当します。



注意 - このマニュアルに記載されていない操作を行うと、有害な電波や光線が漏れる可能性があります。

はじめに

このマニュアルでは、Sun Fire™ E6900 および Sun Fire E4900 システムの設置方法について説明します。これらの手順は、ネットワークの知識を持ち、業務経験のあるシステムエンジニアまたはフィールドエンジニアが行ってください。

対象読者



注意 – このマニュアルは、トレーニングを受けた認定保守プロバイダを対象にしています。それ以外の方がシステムの保守を行うと、システムに対する保証は無効になります。

マニュアルの構成

このマニュアルは次の章で構成されています。

第 1 章 「設置の準備」

第 2 章 「Sun Fire E6900 システムの設置」

第 3 章 「Sun Fire E4900 システムの設置」

書体と記号について

書体または記号	意味	例
AaBbCc123	コマンド名、ファイル名、ディレクトリ名、画面上のコンピュータ出力、コード例。	.login ファイルを編集します。 ls -a を実行します。 % You have mail.
AaBbCc123	ユーザーが入力する文字を、画面上のコンピュータ出力と区別して表します。	マシン名 % su Password:
<i>AaBbCc123</i> またはゴシック	コマンド行の可変部分。実際の名前や値と置き換えてください。	rm <i>filename</i> と入力します。 rm ファイル名 と入力します。
『 』	参照する書名を示します。	『Solaris ユーザーマニュアル』
「 」	参照する章、節、または、強調する語を示します。	第 6 章「データの管理」を参照。 この操作ができるのは「スーパーユーザー」だけです。
\	枠で囲まれたコード例で、テキストがページ行幅をこえる場合に、継続を示します。	% grep `^#define \ XV_VERSION_STRING`

関連マニュアル

用途	タイトル
概要	『Sun Fire E6900/E4900 システムの概要』
	『Sun Fire E6900/E4900 システム製品概要』
ハードウェア	『Sun Fire キャビネット設置およびリファレンスマニュアル』
	『Sun Fire E6900/E4900 システムサービスマニュアル』
	『Sun Fire E6900/E4900 システムサイト計画の手引き』
	『Sun Fire ミッドレンジシステムプラットフォーム管理ガイド』
	『Sun Fire 6800 System and Sun Fire Cabinet Rackmount Placement Matrix』 (英語版)

Sun のオンラインマニュアル

各言語対応版を含むサン各種マニュアルは、次の URL から表示、印刷、または購入できます。

<http://www.sun.com/documentation>

Sun の技術サポート

このマニュアルに記載されていない技術的な問い合わせについては、次の URL にアクセスしてください。

<http://www.sun.com/service/contacting>

コメントをお寄せください

弊社では、マニュアルの改善に努力しており、お客様からのコメントおよびご忠告をお受けしております。コメントは下記よりお送りください。

<http://www.sun.com/hwdocs/feedback>

コメントにはマニュアルの Part No. (817-5844-10) とタイトルを記載してください。

警告と注意



注意 – この装置には高電圧が流れています。センタープレーン、カードケージ、およびドライブエリアに接触した場合、死亡または重傷を負う危険性があります。



注意 – 無資格者が不当な処理を行った場合、装置に重大な損傷が発生する可能性があります。無資格者による不正な扱いによって損害が発生した場合、その無資格者は法的責任を問われることがあります。

この装置の外部パネルを外したり、カバーを開けたりする場合、すべての安全対策を施した上で、技術レベル要件、認可、および適用される地域法と国内法を遵守していることを確認してください。

このマニュアルで説明している手順は、有資格者で、トレーニングを受けた保守プロバイダが行う必要があります。

注 – 作業を始める前に、このマニュアルの手順をよく読んでください。同等の装置で同様の作業を行ったことがない場合は、この手順を実行しないでください。

第1章

設置の準備

この章では、Sun Fire E6900 および Sun Fire E4900 システムの設置場所を準備する方法について説明します。

- 1-1 ページの 1.1 節「電気回路の確認」
- 1-2 ページの 1.2 節「空調設備の確認」
- 1-3 ページの 1.3 節「設置スペースの確認」

注 - 物理仕様、電気仕様、および環境要件については、『Sun Fire E6900/E4900 システムサイト計画の手引き』を参照してください。

1.1 電気回路の確認

次の装置は、大容量の AC 電源を必要とするため、それぞれ別の電源回路が必要です。

- システムの AC 電源コード (または RTS 電源ケーブル)
- 外部周辺装置
- 診断に使用する端末またはワークステーション

Sun Fire E6900 システムには、4 つの専用の 200 ~ 240 VAC、30 A 回路遮断器が必要です。一方、Sun Fire E4900 システムには、2 つの専用の 200 ~ 240 VAC、30 A 回路遮断器が必要です。



注意 - システムの AC 回路にほかの電気装置を接続しないでください。システムの信頼性が損なわれることがあります。

注 – 適合する電気ソケットが国内で使用されていない場合は、ケーブルからコネクタを取り外すことができます。そのケーブルは、有資格の電気技術者によって専用の分岐回路に永久接続します。適切な設置条件については、使用地域の電気に関する法令を確認してください。



注意 – 感電の危険性があるため、必ず次の指示に従ってください。

Sun Fire システムには、アースされた電気回路が必要です。UL1950、CSA950、および EN60950 では、次のように明記されています。

サイズ、絶縁材、接地および非接地分岐回路供給導線の太さが同一である絶縁接地線 (緑色のもの、または緑色で1つ以上の黄色のストライプが入ったものを除く) を、装置またはシステムに電源を供給する分岐回路の一部として接地する。この接地線は、サービス装置にアースするか、別々に派生したシステムによって電源が供給されている場合は、供給電圧器またはモーター発電装置にアースする。

装置またはシステムの近くにある接続プラグソケットはすべてアース対応とし、これらのソケットに接続する接地線はサービス装置にアースする。¹

電源コードは、キャビネット内のドライブおよびボードを静電気による破損から保護するためのアースの経路となります。



注意 – システムに、機械的または電氣的な改造を加えないでください。システムが改造された場合、サン・マイクロシステムズはその製品に対して一切の責任を負いません。

1.2 空調設備の確認

安定したシステム操作を行うには、次の条件が必要です。

- コンピュートルームに、システム全体を冷却するための十分な空調機能が備わっていること
- 空調システムに、極端な温度変化を防ぐための制御機能が備わっていること。冷却要件の詳細は、『Sun Fire E6900/E4900 システムサイト計画の手引き』を参照してください。

1. Information Technology Equipment — UL 1950, copyright 1989, 1991 by Underwriters Laboratories, Inc.

1.3 設置スペースの確認

設置を計画する場合は、次の点に注意してください。

- 保守作業員による作業に備えて、Sun Fire E4900 システムには、正面に約 120 cm (48 インチ)、背面に約 90 cm (36 インチ) (図 1-1) のスペースが必要です。
- システムおよび拡張キャビネットは、動作中に側面を空ける必要がないため、間を空けずに並べて配置できます。
- 電源ケーブルおよびインタフェースケーブルは、触れることがないように配置してください。ケーブルは、壁の中、床下、天井、または保護された経路内に配線できます。インタフェースケーブルは、モーターや、電気、磁気、または電波障害を起こすほかの機器から離れた場所に通してください。
- Sun Fire E6900 システムキャビネットには、背面上部の角および底部にケーブル配線用の開口部があります。
- Sun Fire E4900 システムが Sun Fire キャビネットに搭載されていない場合は、システムの各 AC 電源コードに専用の AC ブレーカパネルが必要です。

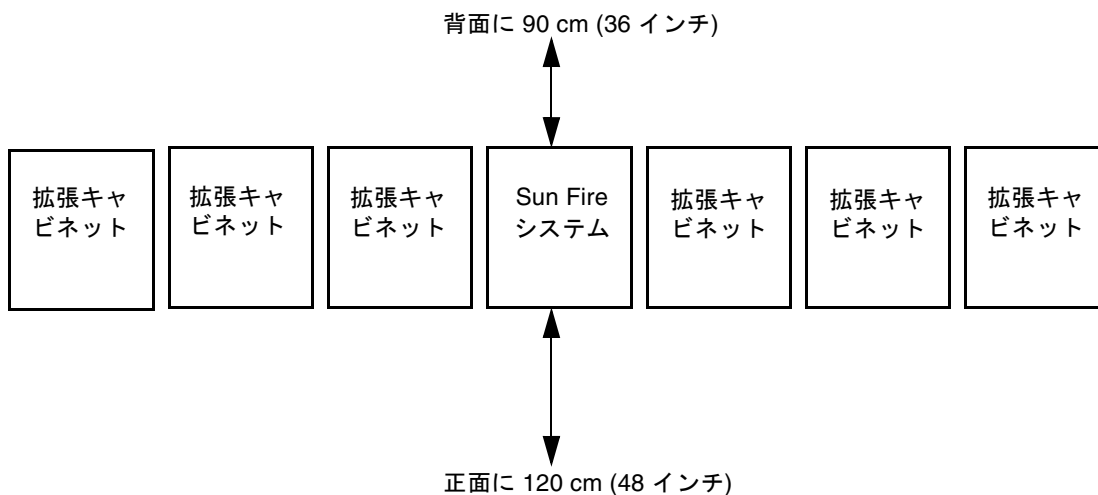


図 1-1 Sun Fire システムのアクセス領域を上から見た図

第2章

Sun Fire E6900 システムの設置

この章では、Sun Fire E6900 システムの移動、ケーブルの接続、システムの電源投入と切断、および追加ハードウェアの取り付けの手順について説明します。

- 2-1 ページの 2.1 節「工具類」
- 2-2 ページの 2.2 節「Sun Fire E6900 システムの移動および固定」
- 2-8 ページの 2.3 節「Sun Fire E6900 システムへの電源ケーブルの接続」
- 2-11 ページの 2.4 節「I/O アセンブリの接続」
- 2-11 ページの 2.5 節「管理コンソールの接続」
- 2-14 ページの 2.6 節「Sun Fire E6900 システムの電源投入」
- 2-16 ページの 2.7 節「Sun Fire E6900 システムの電源切断」
- 2-17 ページの 2.8 節「追加ハードウェアの取り付け」
- 2-17 ページの 2.9 節「周辺装置の取り付け」
- 2-17 ページの 2.10 節「見えにくい I/O カードの取り扱い」

2.1 工具類

- 高さ調整レンチ (1/2 インチおよび 9/16 インチのレンチの組み合わせ。キャビネット背面の上部に取り付けられている)
- システムキー (1 つは正面ドアに取り付けられており、もう 1 つは出荷キットに入っている)

2.2 Sun Fire E6900 システムの移動および固定

1. 正面車輪止めを取り外します。
2. 高さ調整レンチを使用して、正面留め具を取り外します。

留め具は、2.2.2 節「床へのキャビネットの固定」で使用するため、保管しておいてください(図 2-1)。

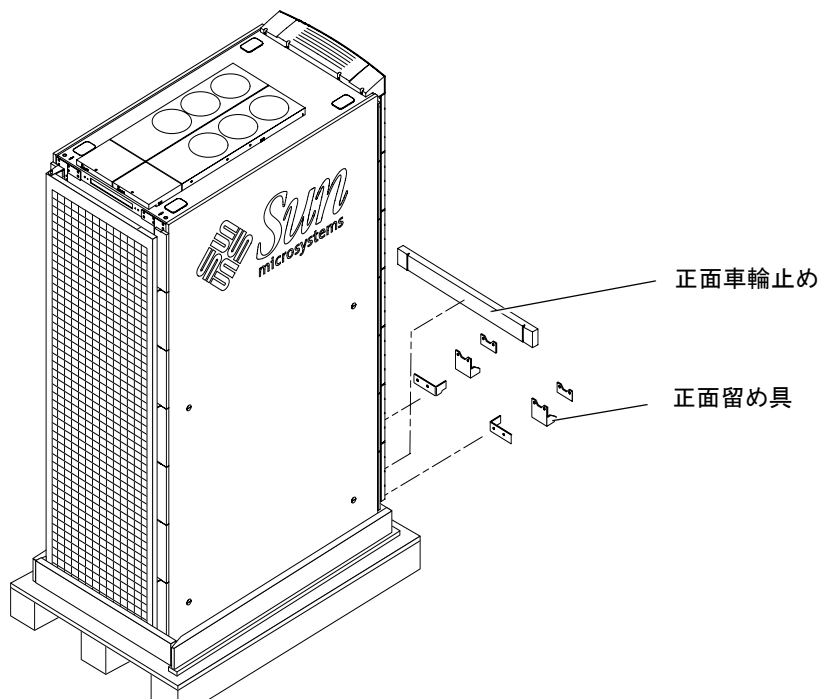


図 2-1 正面留め具および正面車輪止め

3. 正面車輪止めを、ふたたび取り付けます。
正面車輪止めは、出荷用パレットの正面からシステムが不注意に滑り落ちないようにしています。
4. 背面車輪止めを取り外します(図 2-2)。
5. 金属製の爪を出荷用パレットの背面のホールに差し込み、傾斜路を固定します。

6. 高さ調整レンチを使用して、背面留め具を取り外します。

留め具は、2.2.2 節「床へのキャビネットの固定」で使用するため、保管しておいてください。

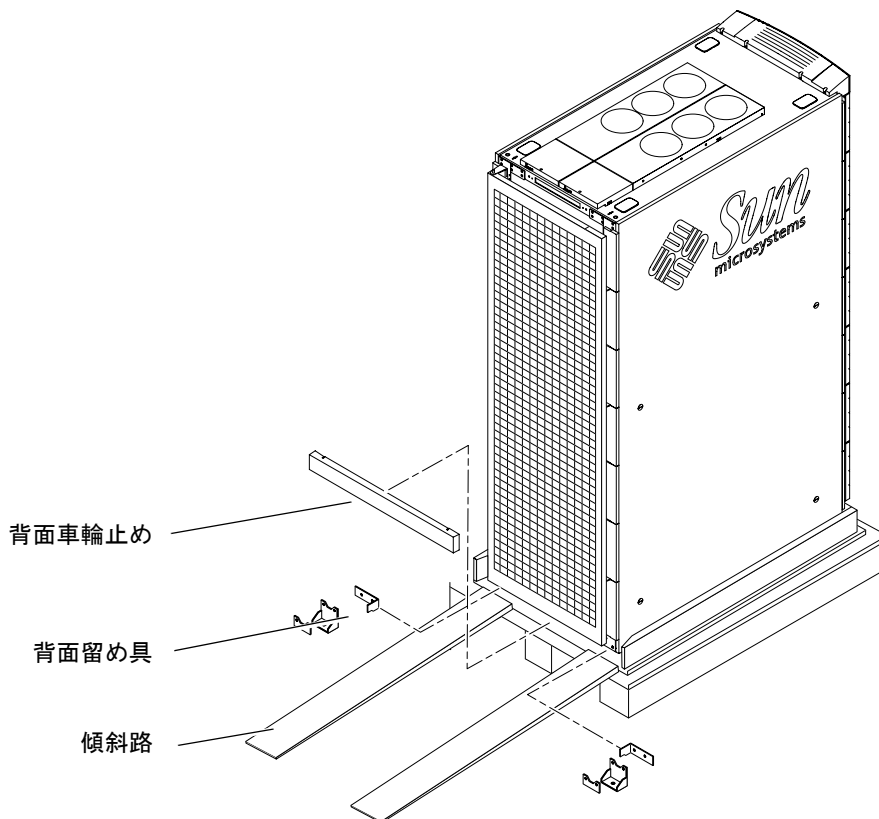


図 2-2 背面留め具と背面車輪止めの取り外しおよび傾斜路の固定

7. 高さ調整レンチを使用して、システムを自由に移動できるように高さ調整パッドをできるだけ高く持ち上げます。
8. プラスチック製のストラップを使用して高さ調整レンチをシステムに再度固定し、正面ドアと背面ドアを閉めます。



注意 – Sun Fire E6900 システムは、かなりの重量があるため、システムを安全に移動させるには、3人以上が必要です。1人が正面からゆっくりキャビネットを押し、2人がキャビネットを両側から支えます。システムが倒れないように、システムの中央部分だけを押し、または引いてください。

9. 傾斜路上で、システムを注意深く移動させます (図 2-3)。
10. システムを操作位置まで移動させます。
システムが倒れないように、必ずシステムの中央部分を押ししてください。

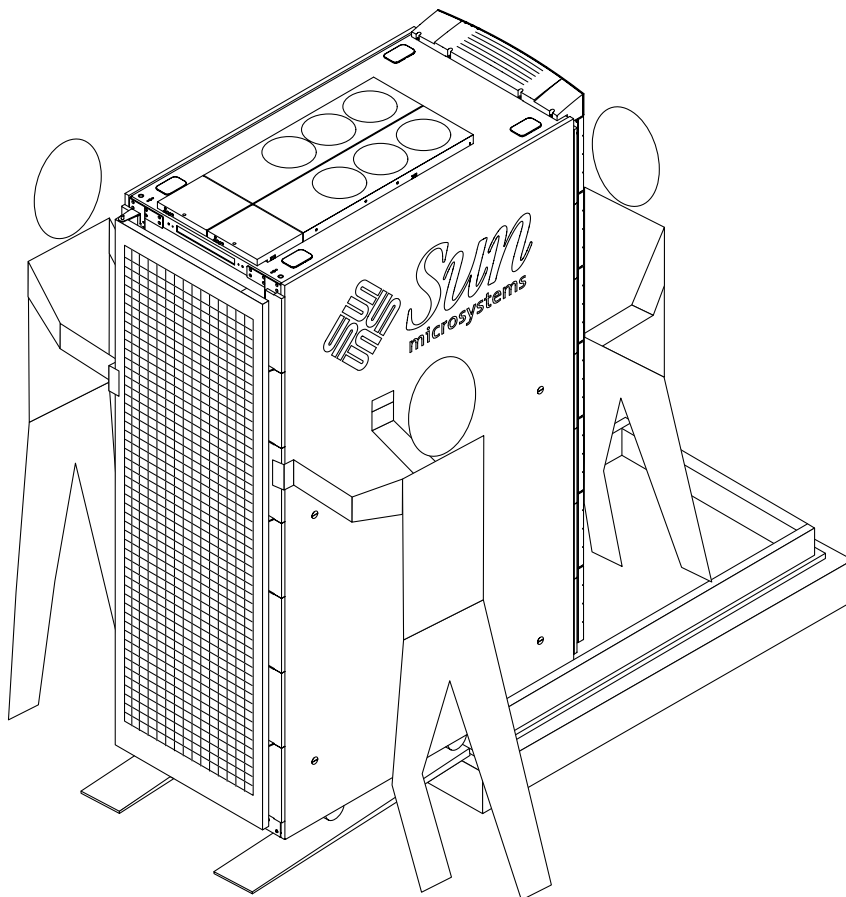


図 2-3 出荷用パレットからの Sun Fire E6900 システムの取り出し

注 - 温度衝撃および結露を防ぐため、システムが最終的な設置場所に到着したあと、「24 時間」は梱包を解かないでください。

2.2.1 高さ調整パッドの調整

システムを設置場所の床に固定しない場合は、高さ調整パッドを下げて、システムが動かないようにする必要があります。システムを床に固定する場合は、この節を省略して 2.2.2 節「床へのキャビネットの固定」に進んでください。

1. システムの内側から高さ調整レンチを取り外します。
2. 高さ調整レンチを使用してシステムの四隅にある高さ調整パッドを下げ、キャビネットが動かないようにします。
3. 高さ調整レンチをシステムの内側に戻し、プラスチック製のストラップで固定します。

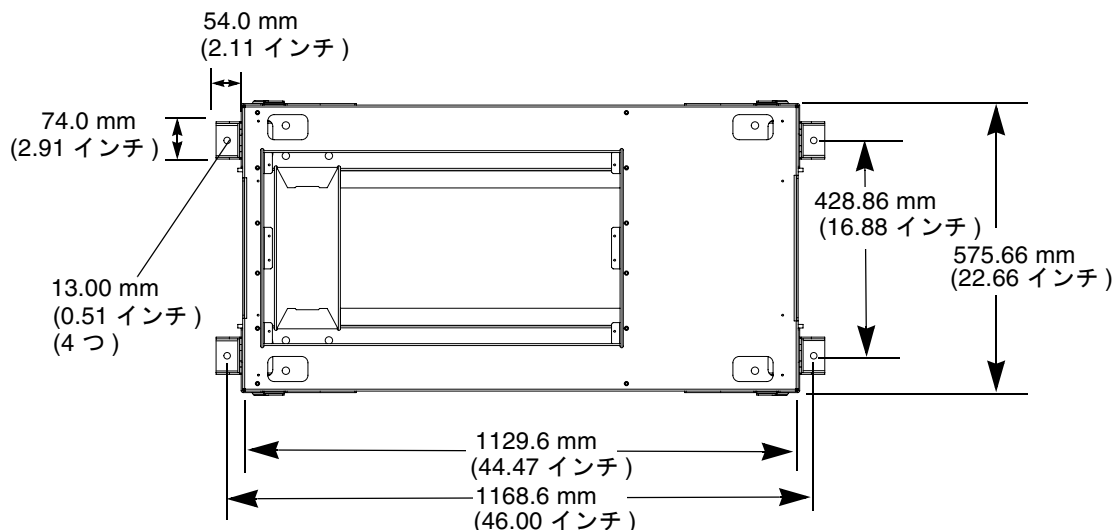
2.2.2 床へのキャビネットの固定

1. 設置場所の取り付け用ねじ穴の位置を決定します。

設置場所の通気および構造上の要件に基づいて、システムの最適な位置を決定します。取り付け用ねじ穴の位置については、次の図を参照してください。



注意 – 設置場所の設計図を調べて、設置場所の下にパイプやワイヤーがないことを確認してください。



2. 設置場所からシステムを移動させて、ドリルで穴を空けるための作業スペースを確保します。

注 – サン・マイクロシステムズは、コンクリートの床にシステムを直接設置する場合について、NEBS 地震ゾーン 4 対応の留め具のテストを行っています。補強した上げ床にシステムを固定した場合の性能は異なる可能性があります。上げ床に設置する場合は、事前に認定された建築構造技術者に問い合わせてください。

3. 外側と内側のキックパネル留め具の間に NEBS 地震ゾーン 4 対応の留め具を配置し、付属のボルトを使用して、留め具をキャビネットに固定します。

注 – キャビネットの高さ調整パッドを調整して、NEBS 地震ゾーン 4 対応の留め具の位置を合わせる必要がある場合があります。

4. 残りのキックパネル留め具に対して、手順 3 を実行します。



注意 – ドリルで穴を開ける前に、設置場所の設計図を調べて、設置場所の下にパイプやワイヤーがないことを確認してください。

5. 4つの留め具をすべて床に固定します (図 2-4)。

留め具を固定するときは、電気掃除機を使用して、コンピュータールームの空気が汚れないようにします。

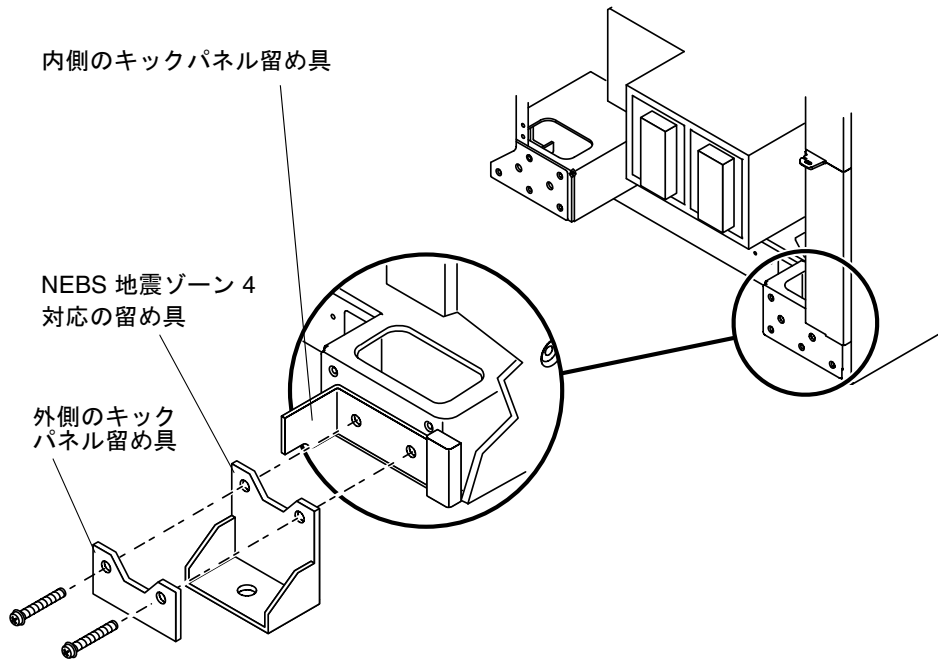


図 2-4 床への Sun Fire E6900 システムの留め具の固定

注 - 設置場所はそれぞれ異なるため、留め具を床に固定するボルトは、場所に応じたものを使用してください。

2.2.3 システムの運搬および保管

システムを保管または運搬する場合に備えて、元の出荷用梱包箱および梱包材を保管しておきます。

梱包箱や梱包材を保管できない場合は、適切な方法でリサイクルまたは処分してください。詳細は、地域の行政機関に問い合わせてください。

2.3 Sun Fire E6900 システムへの電源ケーブルの接続

1. システムの正面および背面にある各冗長転送スイッチ (RTS) をオフにします (図 2-5)。

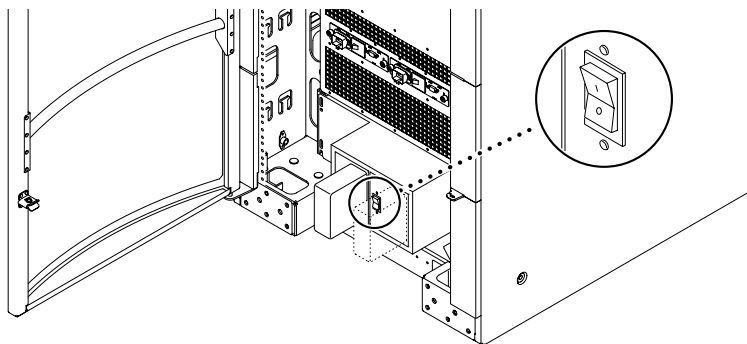


図 2-5 Sun Fire E6900 システムの RTS AC 電源スイッチ

2. 出荷用梱包箱から電源ケーブルを取り出します。
3. 各 RTS モジュールのソケットカバーを取り外します。
4. 掛け金を外し、キックパネルを取り外します。
キックパネルを外します。
5. 掛け金を外し、システム正面の転倒防止バーを伸ばします。

6. 使用する電源ケーブルおよび RTS モジュールを決定します。



注意 – 入力電源の冗長性を得るには、完全に独立した 2 つの AC 電源が必要です。AC 電源は、電力会社から供給されたものでなければなりません。また、AC 電源の予備として、オンライン UPS (無停電電源装置) を使用することをお勧めします。電源は、個別の回路遮断器によって制御されているだけでは独立していることになりません。



注意 – RTS 1 を AC 電源 A へ接続し、RTS 2 を UPS に接続する場合、UPS は RTS と同じ AC 電源に接続することはできません。これは、UPS が保守のためにバイパスされたとき、両方の RTS モジュールが同じ電源に接続されることになるためです。両方の RTS モジュールを 1 つの電源設備に接続する場合は、それぞれにオンライン UPS ユニットを使用して、入力電源の冗長性を確保する必要があります。

- 2 つの独立した AC 電源を使用する構成では、システムの正面に 2 本、背面に 2 本の計 4 本のケーブルを接続します (図 2-6)。

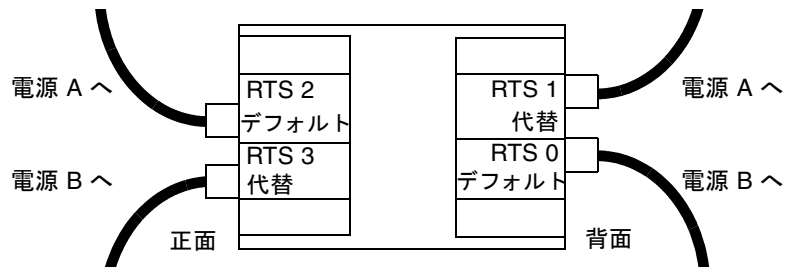


図 2-6 2 つの独立した AC 電源

- 1 つの AC 電源を使用する構成では、システムの正面左側に 1 本、背面左側に 1 本の計 2 本のケーブルを接続します (図 2-7)。デフォルトの RTS ユニットと同じ電源を使用するコンセントに代替 RTS ユニートを接続すると、信頼性が損なわれることとなります。

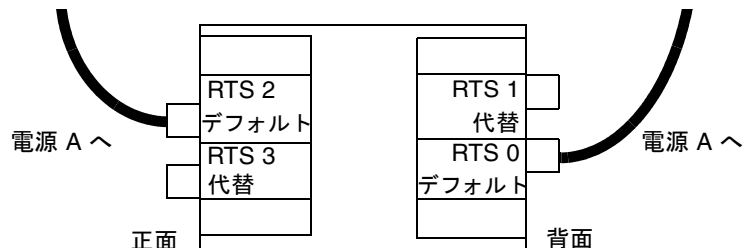


図 2-7 1 つの AC 電源

- 電源ケーブルを RTS モジュールに接続し、ロックレバーを使用してコネクタをロックします (図 2-8)。

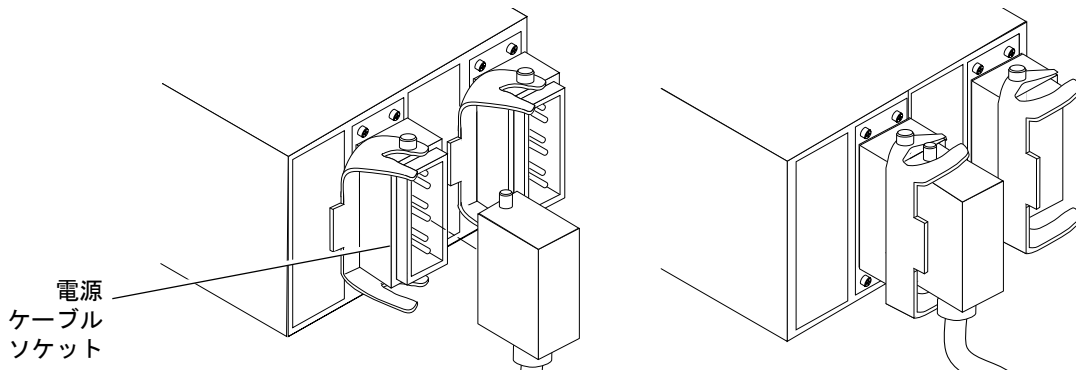


図 2-8 RTS モジュールへの電源ケーブルの接続

- 電源ケーブルを、キャビネットの正面からシステムの下またはシステムを通して配線します。

注 - 電源が上部にある場合は、キャビネットの下にケーブルを配線しないでください。代わりにケーブルを 180 度回転させて、キャビネット底部の小さなホールを通してキャビネットの背面 (RTU アセンブリの両側) にケーブルを配線してください。キャビネットの上部にある、プラスチック製のポップアウト式カバーを取り外して、電源ケーブルをキャビネットの上部から配線します。

- キックパネルおよび転倒防止バーを元に戻します。
それぞれの部品の止め具は、所定の位置まで引っ込めて、はめ込みます。
- 各電源ケーブルのもう一方の端を、専用コンセントに接続します。



注意 - 各コンセントは、200 ~ 240 VAC (30 A) の回路で、その電源ケーブル専用で使用する必要があります。電気コンセントはアースされている必要があります。これらのコンセントに接続されている接地線は、サービス装置にアースされている必要があります。

2.4 I/O アセンブリの接続

I/O アセンブリは、ドメインにネットワークインタフェースおよび周辺装置へのアクセスを提供します。

注 - ドメインでは、I/O アセンブリを共有できません。2 つ以上のドメインでシステムが構成されている場合は、各 I/O アセンブリにそれぞれのネットワークインタフェースカードおよび周辺装置が含まれていることを確認してください。

1. 各 I/O ケーブルの一方の端を I/O アセンブリの適切なカードに接続します。
2. もう一方の端をハブ、ワークステーション、または周辺装置に接続します。
3. 作業の妨げにならないように、タイラップでケーブルをキャビネットに固定します。

2.5 管理コンソールの接続

管理コンソールを使用すると、パッチパネルを介して主システムコントローラボード (SSC0) にアクセスできます。また、システムの設定およびシステムコントローラソフトウェアの制御にも使用されます。管理コンソールは、ラップトップコンピュータやワークステーションなど、パッチパネルに接続されているどのような外部入力装置でもかまいません。

2.5.1 ASCII 端末の接続

システム初期設定では、ASCII 端末が必要です。ASCII 端末は、ヌルモデムケーブルまたはネットワーク端末サーバー (NTS) を使用して、パッチパネルの基本 TTYa シリアルポートに接続されている必要があります (図 2-9)。

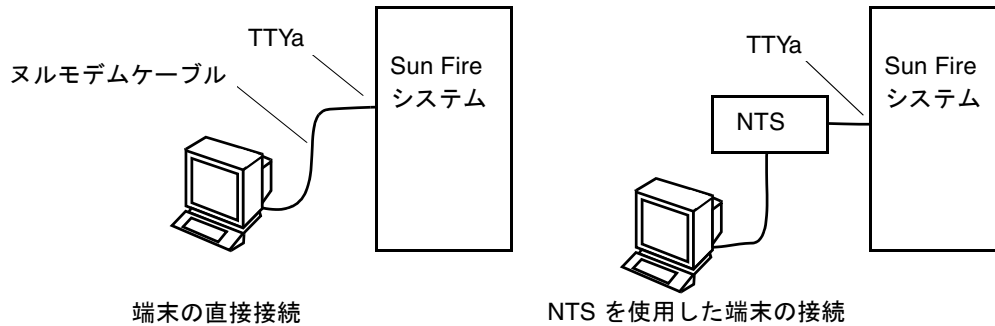


図 2-9 シリアルケーブルの接続

1. シリアルケーブル (TTYa またはヌルモデム) の一方の端を、パッチパネル上の基本シリアルポートに接続します (図 2-10)。
2. シリアルケーブルのもう一方の端を、ASCII 端末または NTS サーバーに接続します (図 2-9)。
3. ASCII 端末を、管理コンソールとして設定します。

管理コンソールとして ASCII 端末を設定する方法の詳細は、『Sun Fire ミッドレンジシステムプラットフォーム管理ガイド』を参照してください。

2.5.2 管理コンソールの接続

システムを設定すると、ほとんどのシステム管理作業を、パッチパネルの基本 RJ-45 Ethernet ポートからカテゴリ 5 Ethernet ケーブルを使用して、ネットワーク上で実行できます。

1. シールド付きカテゴリ 5 Ethernet ケーブルの一方の端を、パッチパネルの基本 RJ-45 Ethernet ポートに接続します (図 2-10)。
2. Ethernet ケーブルのもう一方の端を、管理コンソール (ローカルのハブ、ルーター、またはスイッチ) に接続します。
3. 管理コンソールを設定します。

管理コンソールを設定する方法の詳細は、『Sun Fire ミッドレンジシステムプラットフォーム管理ガイド』を参照してください。

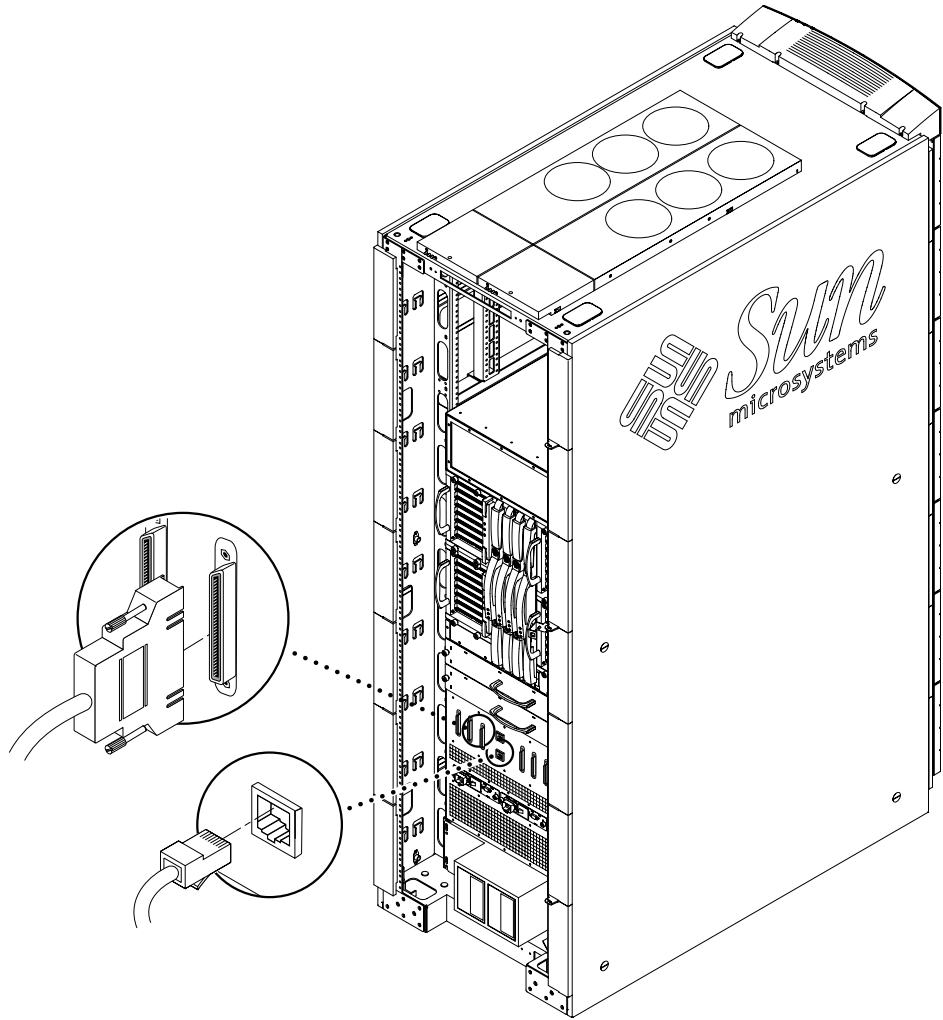


図 2-10 パッチパネルの基本 TTYa シリアルポートおよび基本 Ethernet 接続

2.6 Sun Fire E6900 システムの電源投入

注 – 設置中は、システムに管理コンソールを接続することをお勧めします。端末の設定および接続については、『Sun Fire ミッドレンジシステムプラットフォーム管理ガイド』を参照してください。

1. システムの安全性について点検します。
 - a. システムの正面および背面にある冗長転送ユニット (RTU) の AC 電源スイッチをオフにします (図 2-11)。
 - b. システムの AC 電源ケーブルが電源コンセントに接続され、電源が供給されていることを確認します。
-



注意 – Sun Fire E6900 システムに対して作業するときは、AC 電源ケーブルを電源コンセントから抜かないでください。この接続によってシステムがアースされ、静電放電 (ESD) による損傷を回避できます。

2. 回路遮断器の電源を入れます。
3. 拡張キャビネットの電源を入れます。

特定の手順については、各タイプの拡張キャビネットに付属のマニュアルを参照してください。

4. RTS 電源スイッチの電源を入れます (図 2-11)。

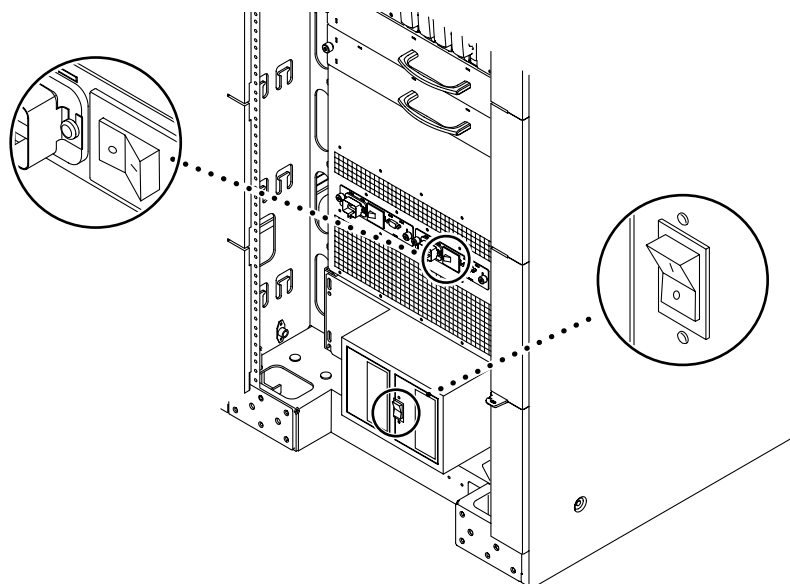


図 2-11 Sun Fire E6900 システムの電源スイッチの場所

5. AC 入力ボックスの電源スイッチの電源を入れます (図 2-11)。

6. FrameManager キーを、オンの位置に入れます。

FrameManager キーは、出荷用梱包箱に入っています。FrameManager キーがない場合は、システムキーを使用できます。

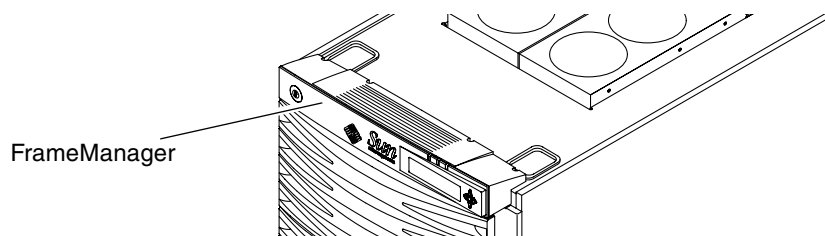


図 2-12 FrameManager の場所 — 正面図



注意 – システムの電源が投入されているときは、システムまたは拡張キャビネットを移動させないでください。過度に動かすと、ディスクドライブに重大な障害が発生する場合があります。システムを移動させる前に、必ず電源を切ってください。

追加するハードウェアに付属のマニュアルを参照して、追加ハードウェアを取り付けます。

『Sun Fire ミッドレンジシステムプラットフォーム管理ガイド』を参照して、電源グリッドの電源投入、システムの構成、および追加ドメインの作成を行います。

2.7 Sun Fire E6900 システムの電源切断



注意 – オペレーティングシステムを正しく停止しなかった場合、ディスクドライブのデータが失われる場合があります。



注意 – 内部回路の損傷を防ぐために、システムに電源が供給されている間は、ケーブルを抜き差ししないでください。

1. システムを停止することをユーザーに通知します。
2. 必要に応じて、システムファイルおよびデータをテープにバックアップします。
3. Solaris オペレーティングシステムを停止します。
オペレーティングシステムを停止する手順については、『Sun Fire ミッドレンジシステムプラットフォーム管理ガイド』を参照してください。
4. システム停止メッセージおよび起動監視プロンプトが表示されるまで待機します。
5. 次の順に、システムの電源を切ります。
 - a. 外部ドライブおよび拡張キャビネット (ある場合)
 - b. システムキャビネットの AC 電源スイッチ

2.8 追加ハードウェアの取り付け

注 - 出荷時の初期構成の設置が完了し、Sun Fire システムに電源を投入し、電源投入時自己診断 (POST) が正常に終了するまで、追加のハードウェア (システムボード、インタフェースカード、または電源装置モジュール) を取り付けないでください。こうすることで、ハードウェアの追加によって引き起こされる問題の診断が容易になります。

初期設置の作業時は、システムハードウェアの取り付けまたは取り外しの前に、システムの電源を切ってください。詳細は、追加ハードウェアの設置マニュアルおよび注意事項を参照してください。

2.9 周辺装置の取り付け

記憶装置を追加する場合は、次の URL の『Sun Fire 6800 System and Sun Fire Cabinet Rackmount Placement Matrix』を参照してください。

http://www.sun.com/products-n-solutions/hardware/docs/Servers/Midrange_Servers/Sun_Fire_6438x/Hardware/index.html

このマニュアルには、サンのディスクアレイおよびその他の記憶装置に使用する取り付け用ねじ穴の番号が記載されています。

地震による影響を最小限にするため、『Sun Fire 6800 System and Sun Fire Cabinet Rackmount Placement Matrix』に記載のないかぎり、もっとも重い構成部品を最下部に取り付けてください。

詳細は、その周辺装置の設置マニュアルを参照してください。

2.10 見えにくい I/O カードの取り扱い

注 - すべてのケーブル接続において、ケーブルにはカードの長さの 1.5 倍以上の余裕を持たせてください。これによって、隣接するアダプタの取り外しおよび取り付けが容易になります。

スロット 0 と、このスロットのアダプタコネクタは見えにくくなっています。カードおよび I/O アセンブリのケーブル配線を行う際は、十分注意してください。

ダブルコネクタのアダプタを配線する場合、一部のアダプタでは 2 つのコネクタの方向とキーの位置が逆になっているので、注意してください。1 つのコネクタに接続されたケーブルを半回転させてもう 1 つのコネクタに接続しますが、I/O アセンブリは見えにくい場所にあるので、よくわからない場合があります。

ダブルコネクタのアダプタに 2 本のケーブルを上下に接続する場合は、最初に下部のポートに配線するとコネクタが見やすくなります。

特に重いケーブル (SCSI など) が接続されたダブルコネクタのアダプタを取り外すときは、アダプタから両方のケーブルを取り外したあと、I/O アセンブリからアダプタを取り外します。これによって取り外しが容易になり、カードおよびケーブルを損傷する可能性が低下します。

第3章

Sun Fire E4900 システムの設置

この章では、Sun Fire E4900 システムの設置について説明します。

- 3-2 ページの 3.1 節「Sun Fire E4900 システムの取り付け」
- 3-6 ページの 3.2 節「Sun Fire E4900 システムへの電源ケーブルの接続」
- 3-8 ページの 3.3 節「キャビネット正面パネルの取り付け」
- 3-10 ページの 3.4 節「キャビネットガードの取り付け」
- 3-11 ページの 3.5 節「FrameManager へのシステムコントローラの接続」
- 3-11 ページの 3.6 節「I/O アセンブリの接続」
- 3-12 ページの 3.7 節「管理コンソールの接続」
- 3-14 ページの 3.8 節「Sun Fire E4900 システムの電源投入」
- 3-14 ページの 3.9 節「Sun Fire E4900 システムの電源切断」
- 3-14 ページの 3.10 節「追加ハードウェアの取り付け」
- 3-15 ページの 3.11 節「周辺装置の取り付け」
- 3-15 ページの 3.12 節「見えにくい I/O カードの取り扱い」



注意 – Sun Fire E4900 システムの最大重量は、約 131.1 kg (289 ポンド) です。怪我を防ぐために、システムをキャビネットに安全に移動するときは、コンピュータ装置用リフトを使用して 2 人で作業してください。

注 – 温度衝撃および結露を防ぐため、システムが設置場所に到着したあと、「24 時間」は梱包を解かないでください。

3.1 Sun Fire E4900 システムの取り付け



注意 – Sun Fire E4900 システムの最大重量は、約 131.1 kg (289 ポンド) です。怪我を防ぐために、システムをキャビネットに安全に移動するときは、耐荷重 136.1 kg (300 ポンド) 以上のコンピュータ装置用リフトを使用して 2 人で作業してください。

3.1.1 レールの取り付け

1. 各レールに 4 本のねじ (ハンガーホールに 2 本、ハンガーホールの上にあるスロットに 2 本) を使用して、レールを Sun Fire キャビネットに取り付けます。キャビネットのホール番号は、図 3-1 を参照してください。

上部レールは同一です。ハンガーホールの近くには、矢印が付いています。矢印が上を向くようにすると、上部レールは正しい方向に取り付けられます。

下部レールでは、内側の左右のホールが同じであるため、レールはキャビネットのどちら側にも取り付けることができます。下部レールにある背面側のハンガーホールの組み合わせを使用して、下部レールがキャビネットから前に張り出すように取り付けます。

注 – Sun Fire キャビネットに Sun Fire E4900 システムを取り付けるために必要なハードウェア (Y シリアルケーブルおよび固定部品) は、出荷キットに含まれていません。余分なハードウェアも破棄しないでください。

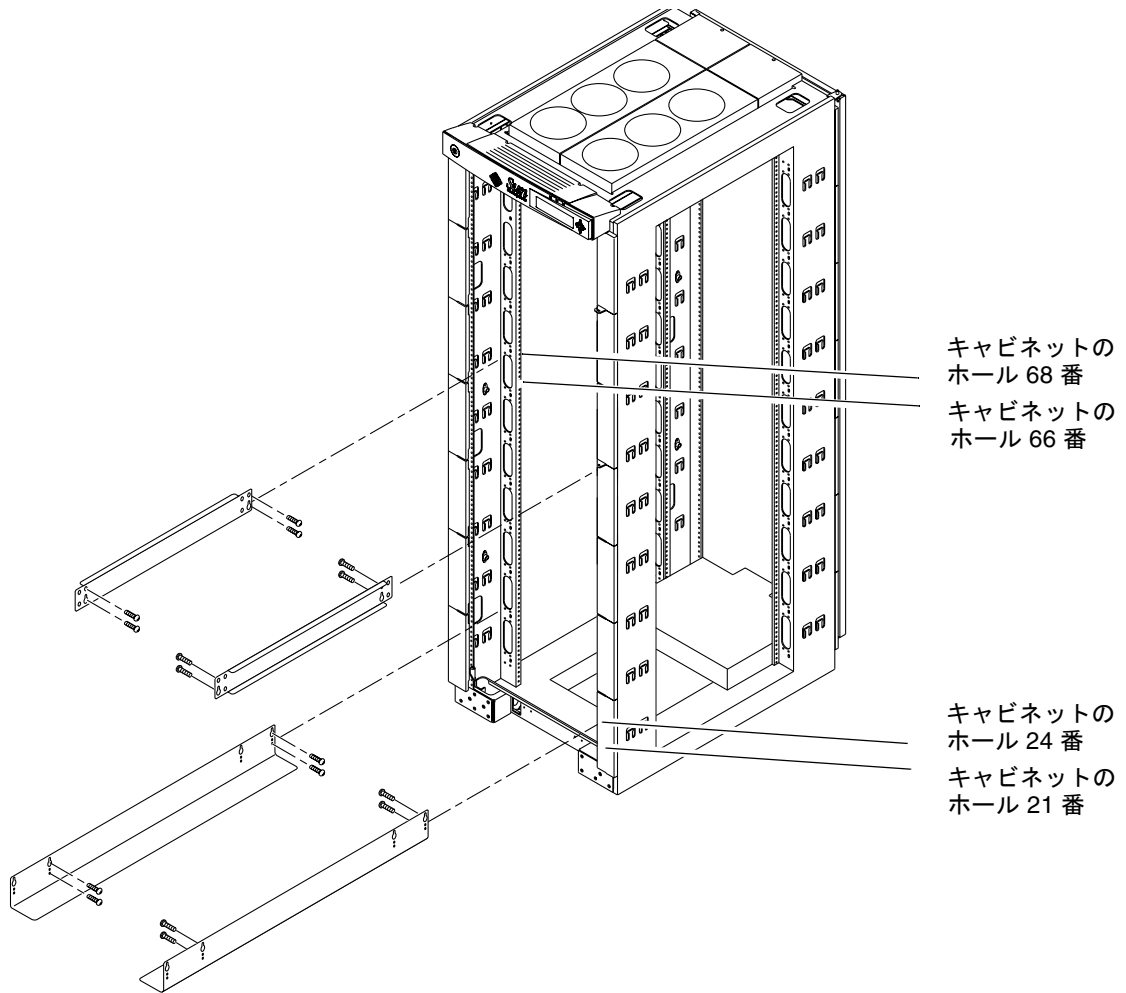


図 3-1 Sun Fire キャビネットへのレールの取り付け

3.1.2 Sun Fire E4900 システムの取り付け

1. システムを搭載する場所の近くにある 3 本の電源コードの位置を確認します。キャビネットから電源コードをほどき、システムを搭載したあとで使用できるようにします。

電源コードは、片方の端が RTU アセンブリに接続された状態で、Sun Fire キャビネットにあらかじめ取り付けられています。

注 - 電源コードのケーブル配線については、次の URL の『Sun Fire 6800 System and Sun Fire Cabinet Rackmount Placement Matrix』を参照してください。

http://www.sun.com/products-n_solutions/hardware/docs/Servers/Midrange_Servers/Sun_Fire_6438x/Hardware/index.html



注意 - Sun Fire E4900 システムの最大重量は、約 131.1 kg (289 ポンド) です。怪我を防ぐために、システムをキャビネットに安全に移動するときは、コンピュータ装置用リフトを使用して 2 人で作業してください。



注意 - システムおよび記憶装置を搭載する前に、キャビネットが固定されていることを確認してください。転倒防止バーを使用すると、キャビネットが傾くのを防ぐことができます。

2. 正面から、キャビネットの下部取り付けレールにシステムを挿入します (図 3-2)。
3. 4 本のねじを使用して、システムの正面をキャビネットに固定します。
4. レールとシステムに固定するためにねじを 2 本ずつ使用して、各 L 型留め具を上部レールに固定します。

キャビネットの背面に向かって、L 型留め具 (大) は左側に、L 型留め具 (小) は右側に取り付けます。

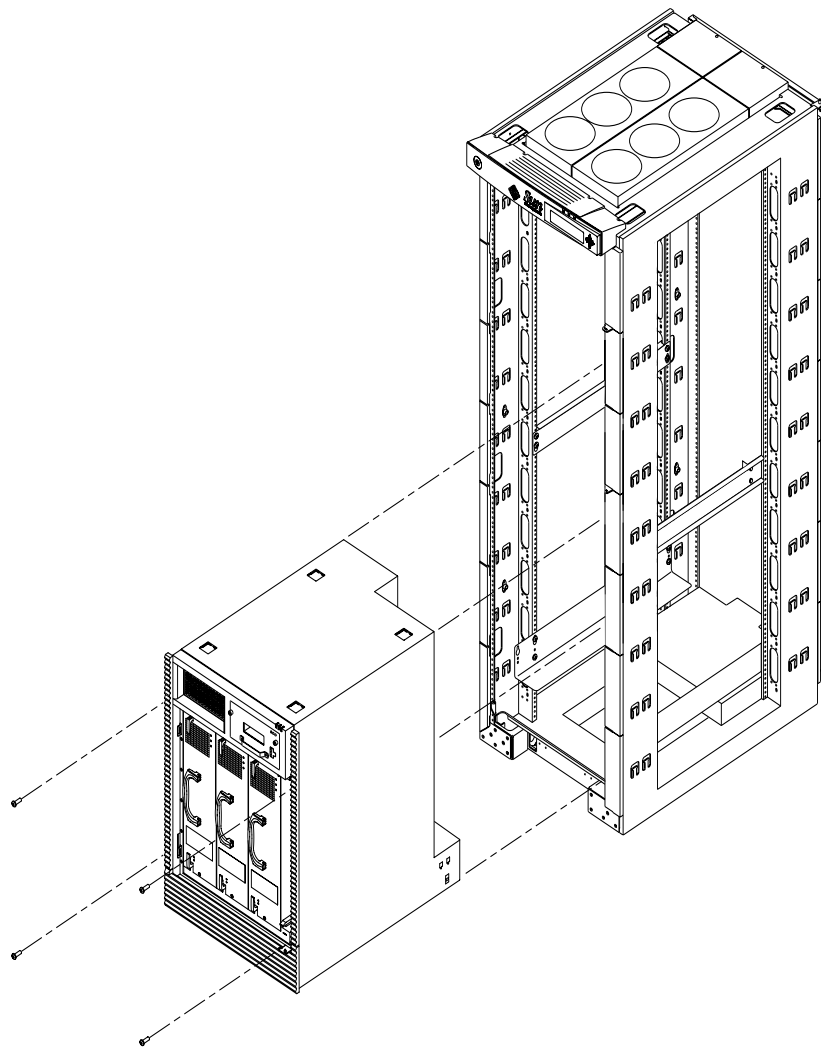


図 3-2 Sun Fire キャビネットへの Sun Fire E4900 システムの取り付け

3.2 Sun Fire E4900 システムへの電源ケーブルの接続

1. Sun Fire キャビネットの各電源スイッチが、オフに設定されていることを確認します (図 3-3)。

注 – デュアル RTU 構成の場合、電源スイッチはキャビネットの正面と背面の両方にあります。すべての電源スイッチをオフにしてください。

2. Sun Fire E4900 システムの各電源スイッチが、オフに設定されていることを確認します。
3. 前述の手順で選択した電源コードを、システムの電源コードソケットに接続します。
4. 電源コードソケットの上のねじを緩めます。
これによって、タイラップを固定する留め具が緩められます。
5. 電源コードに、留め具をしっかりと固定します。
6. 電源コードが外れないように、タイラップを締めます。
タイラップがしっかりと締められていることを確認します。余分なタイラップは、切り取らないでください。
7. 電源コードソケットの上のねじを締めます。
8. 3 つの電源コードに対して、それぞれ手順 3 ~ 7 を繰り返します。



注意 – 感電する危険性があります。AC 電源はまだ入れないでください。

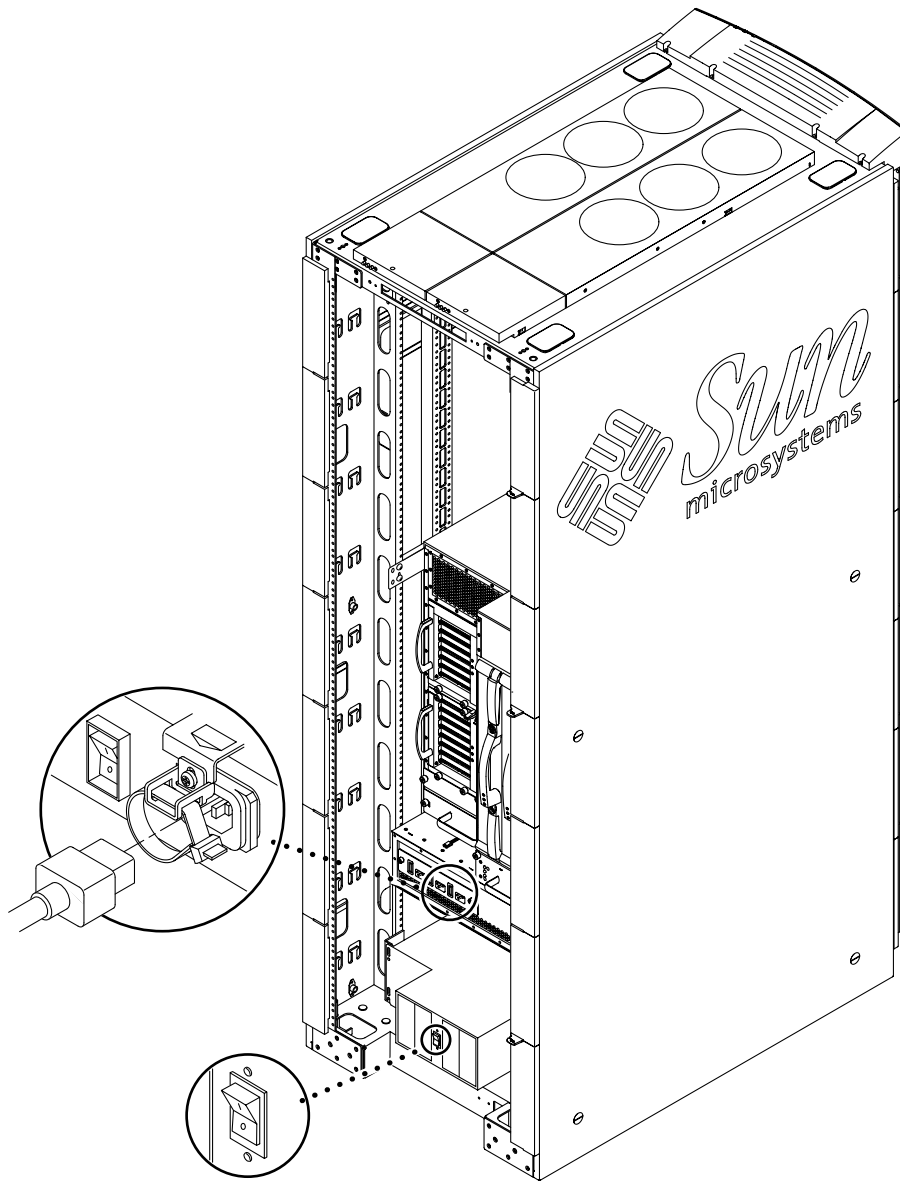


図 3-3 Sun Fire E4900 システムが搭載されたキャビネットの電源スイッチの位置

3.3 キャビネット正面パネルの取り付け

1. 最初のキャビネット正面パネルをシステムのできるだけ上部に位置付け、パネルの左右からねじを締めて、Sun Fire キャビネットに固定します。
2. 残りのパネルを、各パネル正面の左右からねじを締めて固定します (図 3-4)。

各正面パネルは、下のパネルにできるだけ近付けます。システムより上の隙間を完全に埋めるには、必要に応じて、異なる大きさの正面パネルを使用してください。隙間を完全に埋められない場合は、できるだけ小さな隙間をキャビネットの最上部に空けるようにしてください。

注 – 大きなキャビネット正面パネルは単なる装飾ではなく、キャビネットの背面から排出された高温の空気が、ふたたび正面からシステムに入ることを防ぐものです。

3. 小さな装飾パネルを、システムに隣接するキャビネットに固定します。

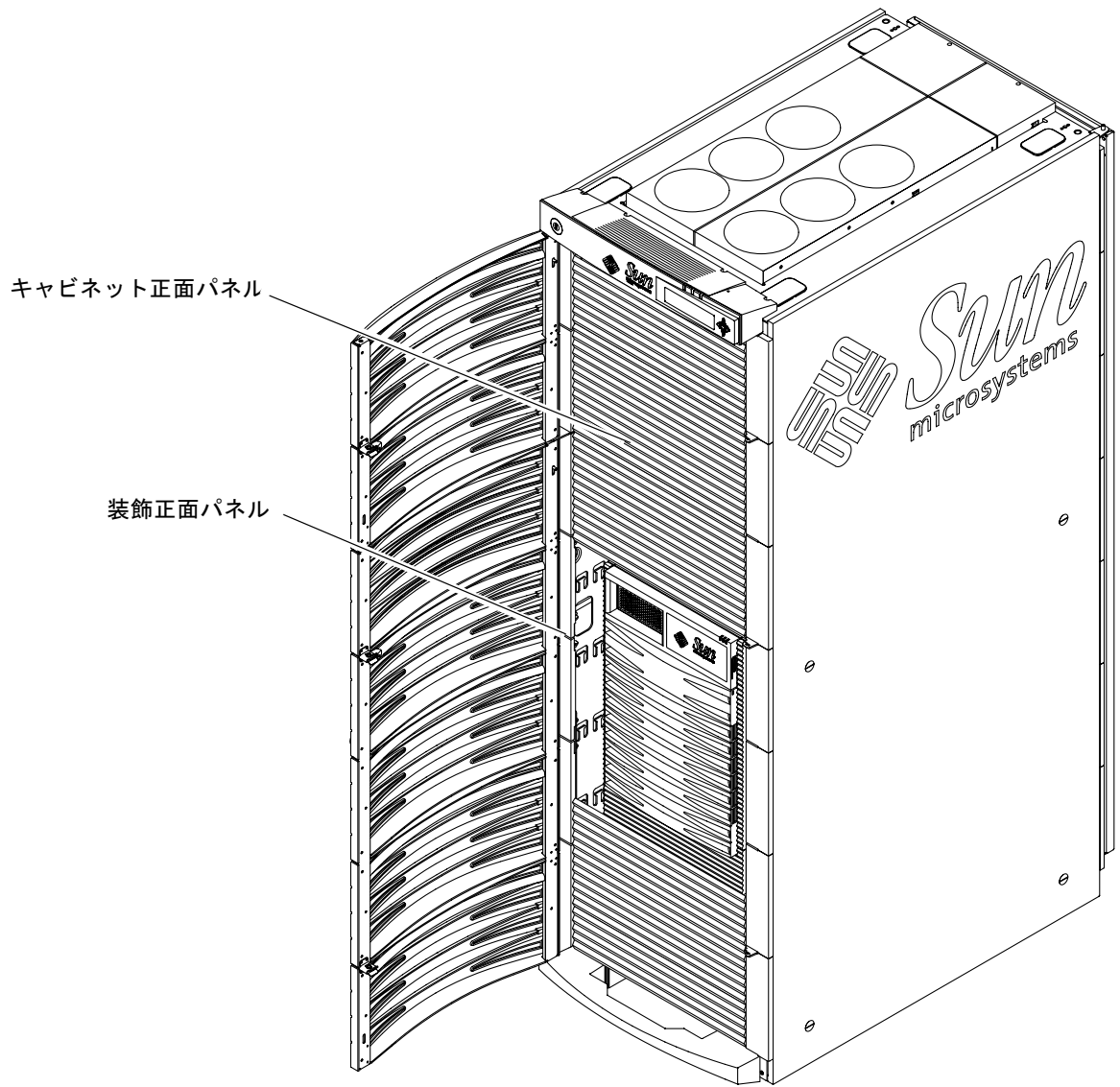


図 3-4 キャビネット正面パネルの位置

3.4 キャビネットガードの取り付け

キャビネットガードは、システムからボードを取り外すときに、怪我をしないように設計されています。

1. 表 3-1 を参照して、Sun Fire キャビネットの背面にあるキャビネットガードのホール位置を確認します。

表 3-1 Sun Fire E4900 キャビネットガードの位置

キャビネットの左側	キャビネットの右側
上部のくぼみにキャビネットのホール 59 番	上部のくぼみにキャビネットのホール 58 番
上部のくぼみにキャビネットのホール 45 番	上部のくぼみにキャビネットのホール 49 番
上部のくぼみにキャビネットのホール 10 番	上部のくぼみにキャビネットのホール 10 番

2. キャビネットガードの上部の v 型くぼみと該当する番号のホールを合わせて、キャビネットの端に届くまで、ガードの中心部を強く押します (図 3-5)。

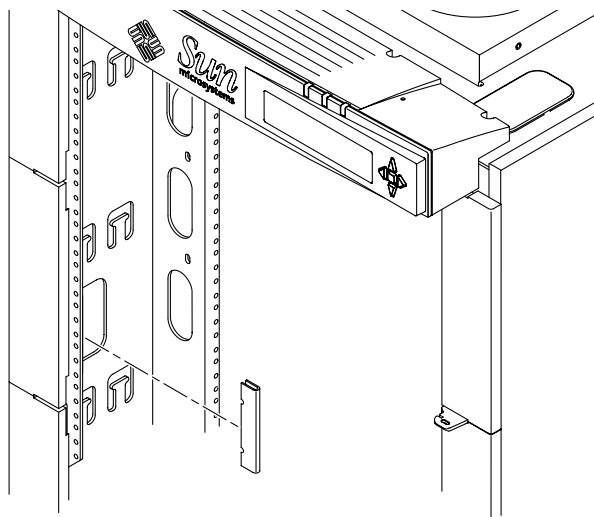


図 3-5 キャビネットガードの取り付け

3.5 FrameManager へのシステムコントローラの接続

Y シリアルケーブルを使用すると、主システムコントローラボードが、Sun Fire キャビネットの FrameManager とシリアルケーブル端末接続から同時にアクセスできるようになります。

1. システムに付属の出荷キットにある Y シリアルケーブルの一方の端を、主システムコントローラのシリアルポートに接続します。
2. Y シリアルケーブルの「A」端をシリアルケーブル端末接続に接続します (ある場合)。
3. Y シリアルケーブルの「B」端を P2 ケーブルに接続します。

P2 ケーブルは FrameManager にあらかじめ接続され、Sun Fire キャビネットの右側にある電源ケーブルとまとめて固定されています。

3.6 I/O アセンブリの接続

I/O アセンブリは、ドメインにネットワークインタフェースおよび周辺装置へのアクセスを提供します。

注 - ドメインでは、I/O アセンブリを共有できません。2つのドメインでシステムが構成されている場合は、各 I/O アセンブリにそれぞれのネットワークインタフェースカードおよび周辺装置が含まれていることを確認してください。

1. 各 I/O ケーブルの一方の端を I/O アセンブリの適切なカードに接続します。
2. もう一方の端をハブ、ワークステーション、または周辺装置に接続します。
3. 各 I/O ケーブルに対して、手順 1 および手順 2 を繰り返します。

3.7 管理コンソールの接続

管理コンソールを使用すると、主システムコントローラボード (SSC0) にアクセスできます。また、システムの設定およびシステムコントローラソフトウェアの制御にも使用されます。管理コンソールは、ラップトップコンピュータやワークステーションなど、主システムコントローラボード (下側) に接続されているどのような外部入力装置でもかまいません。

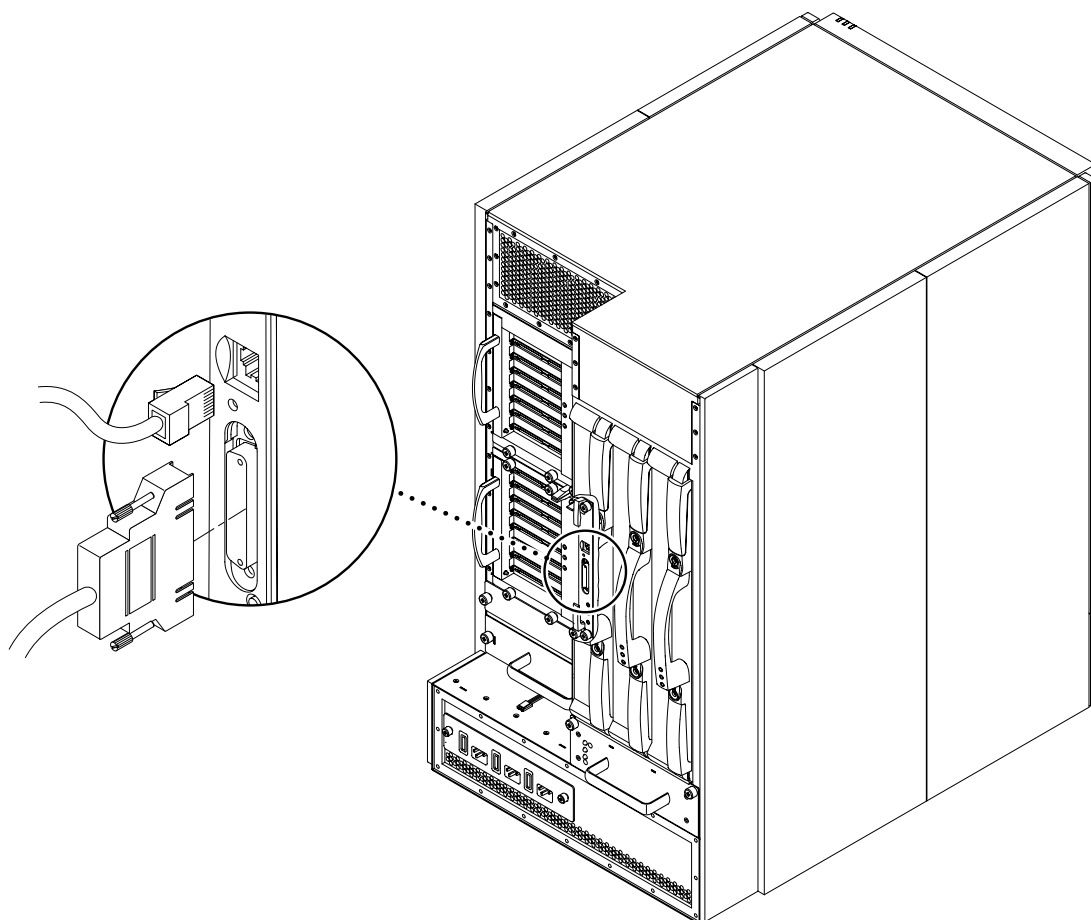


図 3-6 Sun Fire E4900 システムの主システムコントローラ接続

3.7.1 ASCII 端末の接続

システム初期設定では、ASCII 端末が必要です。ASCII 端末は、ヌルモデムケーブルまたはネットワーク端末サーバー (NTS) を使用して、システムコントローラボードの TTYa シリアルポートに接続されている必要があります。

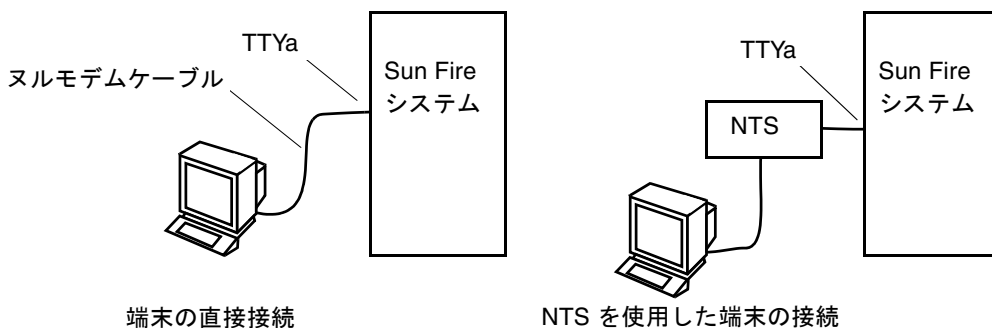


図 3-7 シリアルケーブルの接続

1. シリアルケーブル (TTYa またはヌルモデム) の一方の端を、主システムコントローラボードのシリアルポートに接続します (図 3-6)。
2. シリアルケーブルのもう一方の端を、ASCII 端末または NTS サーバーに接続します (図 3-7)。
3. ASCII 端末を、管理コンソールとして設定します。

管理コンソールとして ASCII 端末を設定する方法の詳細は、『Sun Fire ミッドレンジシステムプラットフォーム管理ガイド』を参照してください。

3.7.2 管理コンソールの接続

システムを設定すると、ほとんどのシステム管理作業を、主システムコントローラボードの RJ-45 Ethernet ポートを使用して、ネットワーク上で実行できます。

1. シールド付きカテゴリ 5 の Ethernet ケーブルの一方の端を、主システムコントローラボードの RJ-45 Ethernet ポートに接続します (図 3-6)。
2. シールド付きカテゴリ 5 Ethernet ケーブルのもう一方の端を、管理コンソール (ローカルのハブ、ルーター、またはスイッチ) に接続します。
3. 管理コンソールを設定します。

管理コンソールを設定する方法の詳細は、『Sun Fire ミッドレンジシステムプラットフォーム管理ガイド』を参照してください。

3.8 Sun Fire E4900 システムの電源投入

1. 各電源スイッチを、オンの位置に入れます (図 3-3)。
2. システムの電源を入れます。
ソフトウェアによる電源投入の手順については、『Sun Fire ミッドレンジシステムプラットフォーム管理ガイド』を参照してください。

3.9 Sun Fire E4900 システムの電源切断

1. システムを停止することをユーザーに通知します。
2. 必要に応じて、システムファイルおよびデータをテープにバックアップします。
3. Solaris オペレーティングシステムを停止します。
オペレーティングシステムを停止する手順については、『Sun Fire ミッドレンジシステムプラットフォーム管理ガイド』を参照してください。
4. システム停止メッセージおよび起動監視プロンプトが表示されるまで待機します。
5. 外部ドライブおよび拡張キャビネットの電源を切ります (ある場合)。
6. 各電源スイッチを、オンの位置に入れます (図 3-3)。

3.10 追加ハードウェアの取り付け

注 – 出荷時の初期構成の設置が完了し、Sun Fire システムに電源を投入し、POST が正常に終了するまで、追加のハードウェア (システムボード、インタフェースカード、または電源装置モジュール) を取り付けしないでください。こうすることで、ハードウェアの追加によって引き起こされる問題の診断が容易になります。

初期設置の作業時は、システムハードウェアの取り付けまたは取り外しの前に、システムの電源を切ってください。詳細は、追加ハードウェアの設置マニュアルおよび注意事項を参照してください。

3.11 周辺装置の取り付け

記憶装置を追加する場合は、次の URL の『Sun Fire 6800 System and Sun Fire Cabinet Rackmount Placement Matrix』を参照してください。

http://www.sun.com/products-n-solutions/hardware/docs/Servers/Midrange_Servers/Sun_Fire_6438x/Hardware/index.html

地震による影響を最小限にするため、『Sun Fire 6800 System and Sun Fire Cabinet Rackmount Placement Matrix』に記載のないかぎり、もっとも重い構成部品を最下部に取り付けてください。

詳細は、その周辺装置の設置マニュアルを参照してください。

3.12 見えにくい I/O カードの取り扱い

注 — すべてのケーブル接続において、ケーブルにはカードの長さの 1.5 倍以上の余裕を持たせてください。これによって、隣接するアダプタの取り外しおよび取り付けが容易になります。

スロット 0 と、このスロットのアダプタコネクタは見えにくくなっています。カードおよび I/O アセンブリのケーブル配線を行う際は、十分注意してください。

ダブルコネクタのアダプタを配線する場合、一部のアダプタでは 2 つのコネクタの方向とキーの位置が逆になっているので、注意してください。1 つのコネクタに接続されたケーブルを半回転させてもう 1 つのコネクタに接続しますが、I/O アセンブリは見えにくい場所にあるので、よくわからない場合があります。

ダブルコネクタのアダプタに 2 本のケーブルを上下に接続する場合は、最初に下部のポートに配線するとコネクタが見やすくなります。

特に重いケーブルが接続されたダブルコネクタのアダプタを取り外すときは、アダプタから両方のケーブルを取り外したあと、I/O アセンブリからアダプタを取り外します。これによって取り外しが容易になり、カードおよびケーブルを損傷する可能性が低下します。

