

サン以外のキャビネットに搭載した Sun Fire™ E4900/4800 システムの 温度に関するガイドライン

このマニュアルでは、Sun Fire™ E4900/4800 を「システム」と呼びます。また、Sun Fire E4900/4800 システムを搭載する格納装置を「キャビネット」と呼びます。

免責

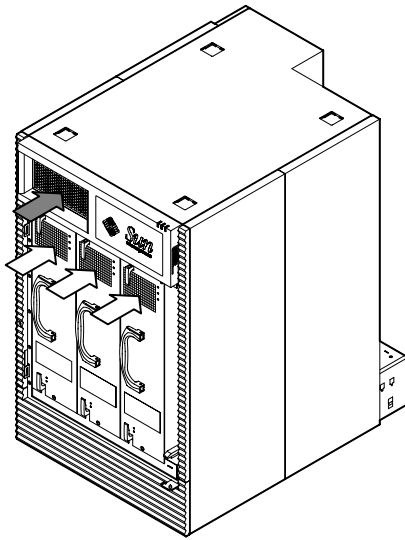
ここでは、Sun Fire E4900/4800 システムを一般ユーザーの設置場所に設置する際に使用するガイドラインを示します。これらのガイドラインは、冷却に関する問題にのみ対応しています。

システムが設置されている環境が次の要件を満たしているかどうかの確認は、最終的にはユーザーが行います。

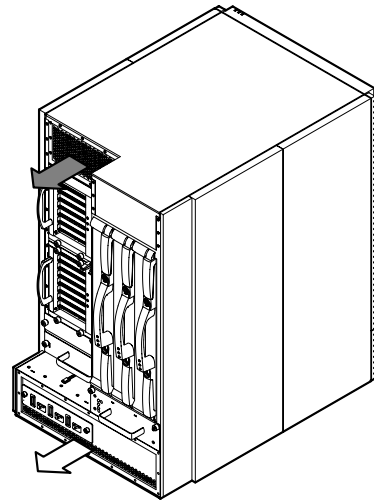
- すべてのシステムの仕様
- 安全性に関する要件

条件

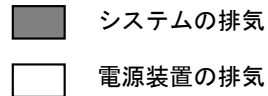
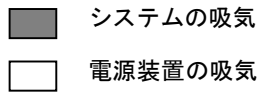
- サンのシステムと同じラックに搭載されているシステムは、側面から側面へと冷却するのではなく、正面から背面へと冷却してください。
- キャビネットの正面が、ほかのシステムやキャビネットから排気される方向に面していたり、排気の妨げになったりしないようにします。
- キャビネットの上部にある排気ファンによって、キャビネットから 0.2 立方メートル/秒 (600 立方フィート/分) の排気が行われるようにすることをお勧めします。
- キャビネットの通気は、正面から取り込まれ、背面から排出されます。詳細は、図を参照してください。密閉式キャビネットは使用しないでください。密閉式キャビネットでは、格納装置の正面から背面への通気を行うことができません。



E4900/4800 (正面図)



E4900/4800 (背面図)



- キャビネットの正面パネルは、パネルとパネルの間およびパネルとシステムの間隙間ができないように取り付ける必要があります。パネルでシステムより上の領域を完全に埋められない場合は、システムから離れた、キャビネットの最上部に隙間を空けるようにしてください。キャビネットの正面パネルは、キャビネットの背面から排出された高温の空気が、ふたたび正面からシステムに取り込まれることを防ぎます。
- 1つのキャビネットに複数のシステムを搭載する場合は、空気の間隙間ができないように、できるかぎりシステムを近づけてください。これによって、排気が正面からふたたび取り込まれることを防ぐことができます。
- ラック内のできるかぎり低い位置にすべてのシステムを取り付けて、キャビネットが倒れないようにしてください。

環境仕様

次の表に、システムをラックに搭載した場合の環境仕様を示します。

表 1 Sun Fire システムの温度、湿度、および標高の制限

	動作中	非動作中
温度	5 ~ 35°C (41 ~ 95°F) 標高 3 km まで、1 km ごとに 2°C 低下	-20 ~ 60°C (-4 ~ 140°F)
湿度	20 ~ 80% RH (結露のないこと)	93% RH (結露のないこと)
最大標高	3,000 m (10,000 フィート)	

動作中のシステムで推奨される最適な環境は、21 ~ 23°C (69.8 ~ 73.4°F)、周囲の相対湿度 45 ~ 50% RH です。

環境仕様の詳細は、使用する製品のサイト計画に関するマニュアルを参照してください。

気温の確認

1. キャビネット内のシステムの吸気温度を測定して、前述の推奨される最適な動作条件に適合していることを確認します。
2. システムコントローラボード (SSC0 または SSC1) から `showenv -ulwp temps` コマンドを実行して、システムの温度の読み取り値を確認します。

このコマンドでは、スロット (slot)、装置 (device)、センサー (sensor)、下限 (minimal)、下限警告 (loWarn)、値 (value)、上限警告 (hiWarn)、上限 (maximum)、単位 (units)、経過時間 (age)、状態 (status) に関する情報が表示されます。「value」列に表示されたコンポーネントの温度と「hiWarn」列に表示された警告温度を比較してください。

システムのサイト計画に関するマニュアルに記載されているとおり、通常のコンピュータ室の環境で動作させた場合、コンポーネントの温度は警告温度を下回っている必要があります。

Sun のオンラインマニュアル

各言語対応版を含むサンズの各種マニュアルは、次の URL から表示、印刷、または購入できます。

<http://www.sun.com/documentation>

Sun の技術サポート

このマニュアルに記載されていない技術的な問い合わせについては、次の URL にアクセスしてください。

<http://www.sun.com/service/contacting>

コメントをお寄せください

弊社では、マニュアルの改善に努力しており、お客様からのコメントおよびご忠告をお受けしております。コメントは下記よりお送りください。

<http://www.sun.com/hwdocs/feedback>

コメントにはマニュアルの Part No. (817-6031-10) とタイトルを記載してください。

Copyright 2004 Sun Microsystems, Inc. All rights reserved.

本書およびそれに付属する製品は著作権法により保護されており、その使用、複製、頒布および逆コンパイルを制限するライセンスのもとにおいて頒布されます。サン・マイクロシステムズ株式会社による事前の許可なく、本製品および本書のいかなる部分も、いかなる方法によっても複製することが禁じられます。本製品のフォント技術を含む第三者のソフトウェアは、著作権法により保護されており、提供者からライセンスを受けているものです。本製品の一部は、カリフォルニア大学からライセンスされている Berkeley BSD システムに基づいていることがあります。Sun、Sun Microsystems、docs.sun.com、Sun Fire は、米国およびその他の国における米国 Sun Microsystems 社の商標もしくは登録商標です。サンズのロゴマークおよび Solaris は、米国 Sun Microsystems 社の登録商標です。すべての SPARC 商標は、米国 SPARC International, Inc. のライセンスを受けて使用している同社の米国およびその他の国における商標または登録商標です。

U.S. Government Rights-Commercial use. Government users are subject to the Sun Microsystems, Inc. standard license agreement and applicable provisions of the FAR and its supplements.

原典: *Thermal Guidelines for Mounting a Sun Fire E4900/4800 System in a Non-Sun Cabinet* (Part No: 817-4126-10)



Sun Microsystems, Inc.
www.sun.com

Part No. 817-6031-10, Rev. A
2004 年 3 月