



Sun Fire™ E6900/E4900/6800/4810/ 4800 システム PCI I/O アセンブリ 設置マニュアル

すべてのシステム : PCI I/O アセンブリと CompactPCI I/O アセンブリを混在させる場合は、冷却効果を得るため、CompactPCI I/O アセンブリは IB8 または IB9 にのみ取り付けてください。

Sun Fire™ E6900/6800 システムのみ : PCI I/O アセンブリを取り付ける場合、上部または下部の I/O アセンブリの場所のいずれかに取り付けることができます。I/O アセンブリは、右から順に取り付けます。

I/O アセンブリの位置

システム	スロット番号	スロットの位置
Sun Fire E6900/6800 システム	IB6、IB7、IB8、IB9	背面－左右上部および左右下部
Sun Fire E4900/4800 システム	IB6、IB8	背面－上部および下部

PCI I/O アセンブリの取り付け

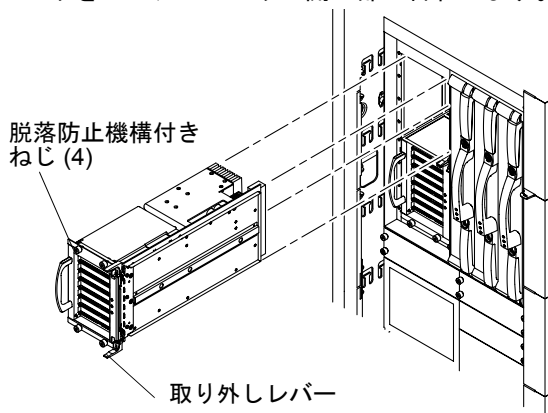
注 – PCI I/O アセンブリは、電源が投入されているシステムに取り付けることができます。ただし、ドメインを動的に再構成してアセンブリを組み込むか、ふたたび初期化して再起動するまで、挿入したアセンブリはシステムに認識されません。ドメインの初期化の手順の詳細は、使用する製品のシステム管理に関するマニュアルを参照してください。動的再構成 (DR) の手順の詳細は、使用する製品の動的再構成に関するマニュアルを参照してください。

1. アースされた ESD マットをシステムの近くに置きます。
2. ESD ストラップを装着し、これをシステムに接続します。



注意 – 過熱を防止するため、フィラーパネルを取り外してから 1 分以内に、I/O アセンブリを取り付けてください。

3. I/O アセンブリを取り付ける場所の前面からフィラーパネルを取り外し、将来の使用に備えて保管しておきます。
4. I/O アセンブリを I/O アセンブリの開口部に合わせます。



5. アセンブリをカードケースの開口部に挿入します。
取り外しレバーは、I/O アセンブリの内側に向き、開の位置になります。



注意 – スロットに I/O アセンブリを無理に押し込まないでください。アセンブリおよびシステムが損傷します。アセンブリは、ゆっくりと挿入し、取り付けてください。途中でアセンブリがつかえた場合は、アセンブリを取り出して、カードケーススロットに障害物がないかどうかを調べてください。

6. 2 つの取り外しレバーを同時に内側に倒します。
7. 4 本の脱落防止機構付きねじを締めます。

注 – ドメインを再構成してボードを組み込むか、ふたたび初期化して起動するまで、挿入したアセンブリはシステムに認識されません。

8. 次のいずれかの手順を実行して、I/O アセンブリを含めてシステムを再構成します。
 - 動的再構成を行って、ドメインに I/O アセンブリを組み込みます。
詳細は、製品の動的再構成に関するマニュアルを参照してください。
 - I/O アセンブリの電源を入れて、ドメインを初期化します。
詳細は、製品のシステム管理に関するマニュアルを参照してください。

注 – 再構成後、起動 LED が点灯していることを確認してください。

PCI I/O アセンブリの取り外し



注意 – 電源が投入されているシステムからアセンブリを取り外すときは、まず、Solaris オペレーティング環境の動的再構成ソフトウェアでそのアセンブリを使用不可にしてください。詳細は、使用する製品の動的再構成に関するマニュアルを参照してください。



注意 – アセンブリのスロットの前面だけを保護するフィルターパネルを取り付けます。過熱を防止するため、I/O アセンブリを取り外してから 1 分以内に、フィルターパネルを取り付けてください。

1. システムから PCI I/O アセンブリを取り外す準備をします。

アセンブリを取り外す準備には、次の 2 つの方法があります。

- アセンブリの電源を切ります。詳細は、使用する製品のシステム管理に関するマニュアルを参照してください。
- アセンブリが Solaris オペレーティング環境で使用されている場合は、取り外すアセンブリを特定し、動的再構成を行ってドメインへの組み込みを解除します。I/O アセンブリを取り外す前の手順の詳細は、使用する製品の動的再構成に関するマニュアルを参照してください。

注 – システムから I/O アセンブリを安全に取り外すには、ボード上の緑色の起動 LED が消灯し、オレンジ色の取り外し可能 LED が点灯している必要があります。

2. アセンブリがドメインの構成から外れたことを LED が示すまで待ちます。
3. アースされた ESD マットをシステムの近くに置きます。
4. ESD ストラップを装着し、これをシステムに接続します。
5. 4 本の脱落防止機構付きねじを緩めます。
6. 2 つの取り外しレバーを同時に外側に起こし、I/O アセンブリを外します。これによって、ボードがコネクタから外れます。
7. アセンブリをカードケージから取り外します。
8. アセンブリを ESD マットの上に置きます。
9. フィルターパネルを取り付けます。

Sun のオンラインマニュアル

各言語対応版を含むサン各種マニュアルは、次の URL から表示、印刷、または購入できます。

<http://www.sun.com/documentation>

Sun の技術サポート

このマニュアルに記載されていない技術的な問い合わせについては、次の URL にアクセスしてください。

<http://www.sun.com/service/contacting>

コメントをお寄せください

弊社では、マニュアルの改善に努力しており、お客様からのコメントおよびご忠告をお受けしております。コメントは下記よりお送りください。

<http://www.sun.com/hwdocs/feedback>

コメントにはマニュアルの Part No. (817-6033-10) とタイトルを記載してください。

Copyright 2004 Sun Microsystems, Inc. All rights reserved.

本書およびそれに付属する製品は著作権法により保護されており、その使用、複製、頒布および逆コンパイルを制限するライセンスのもとにおいて頒布されます。サン・マイクロシステムズ株式会社による事前の許可なく、本製品および本書のいかなる部分も、いかなる方法によっても複製することが禁じられます。本製品のフォント技術を含む第三者のソフトウェアは、著作権法により保護されており、提供者からライセンスを受けているものです。本製品の一部は、カリフォルニア大学からライセンスされている Berkeley BSD システムに基づいていることがあります。Sun、Sun Microsystems、docs.sun.com、Sun Fire は、米国およびその他の国における米国 Sun Microsystems 社の商標もしくは登録商標です。サン・マイクロシステムズ社の Solaris は、米国 Sun Microsystems 社の登録商標です。すべての SPARC 商標は、米国 SPARC International, Inc. のライセンスを受けて使用している同社の米国およびその他の国における商標または登録商標です。

U.S. Government Rights-Commercial use. Government users are subject to the Sun Microsystems, Inc. standard license agreement and applicable provisions of the FAR and its supplements.

原典: Sun Fire E6900/E4900/6800/4810/4800 Systems PCI I/O Assembly Installation Guide (Part No: 806-2949-12)



Sun Microsystems, Inc.
www.sun.com

Part No. 817-6033-10, Rev. A
2004 年 3 月