

# Sun Fire™ ミッドレンジシステム 電源投入と切断の手引き

Sun Fire E6900/E4900 システム

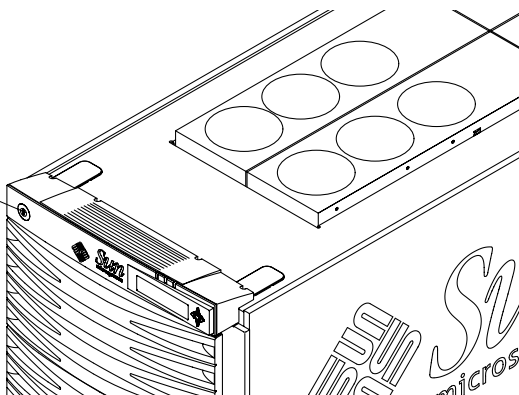
Sun Fire 6800/4800 システム

---

## システムの電源切断

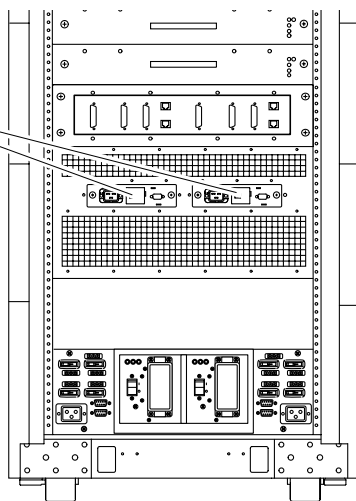
1. 使用する製品のシステム管理に関するマニュアルを参照して、手順に従ってコマンドを実行し、ドメインおよびシステムの電源を切断します。
2. Sun Fire™ システムを Sun Fire キャビネットに取り付けていない場合は、手順 4 に進みます。
3. FrameManager のキースイッチをオフに設定します。

FrameManager の  
キースイッチ



4. AC 入力ボックスをオフにします (下図は Sun Fire 6800)。

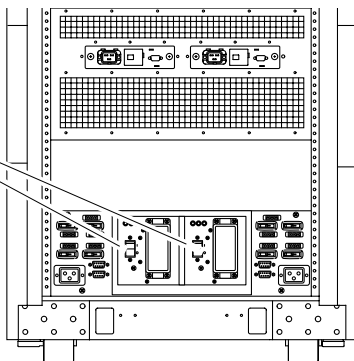
AC 入力ボックス



5. Sun Fire システムを Sun Fire キャビネットに取り付けていない場合は、手順 6 を省略します。

6. 冗長転送スイッチ (RTS) をオフにします。

RTS のスイッチ



## システムの電源投入

1. Sun Fire システムを Sun Fire キャビネットに取り付けていない場合は、手順 4 に進みます。
2. RTS モジュールを搭載したシステムで作業している場合は、RTS スイッチをオンにします。  
RTS モジュールの電源投入には、30 秒 ~ 1 分かかります。
3. RTU の両側にあるすべての回路遮断器がオンになっていることを確認します。
4. AC 入力ボックスをオンにします。
5. ラックファントレーのスイッチがオンになっていることを確認します。  
スイッチは、キャビネットの背面の、各ラックファントレーの電源コードソケットの下にあります。
6. Sun Fire システムを Sun Fire キャビネットに取り付けていない場合は、手順 8 に進みます。
7. FrameManager のキースイッチをオンに設定します。  
システムの電源投入手順の詳細は、使用する製品のシステム管理に関するマニュアルを参照してください。
8. 残りのドメインの電源を入れます。

## Sun のオンラインマニュアル

各言語対応版を含むサンの各種マニュアルは、次の URL から表示、印刷、または購入できます。

<http://www.sun.com/documentation>

## Sun の技術サポート

このマニュアルに記載されていない技術的な問い合わせについては、次の URL にアクセスしてください。

<http://www.sun.com/service/contacting>

## コメントをお寄せください

弊社では、マニュアルの改善に努力しており、お客様からのコメントおよびご忠告をお受けしております。コメントは下記よりお送りください。

<http://www.sun.com/hwdocs/feedback>

コメントにはマニュアルの Part No. (817-6034-10) とタイトルを記載してください。

Copyright 2004 Sun Microsystems, Inc. All rights reserved.

本書およびそれに付属する製品は著作権法により保護されており、その使用、複製、頒布および逆コンパイルを制限するライセンスのもとにおいて頒布されます。サン・マイクロシステムズ株式会社による事前の許可なく、本製品および本書のいかなる部分も、いかなる方法によっても複製することが禁じられます。本製品のフォント技術を含む第三者のソフトウェアは、著作権法により保護されており、提供者からライセンスを受けているものです。本製品の一部は、カリフォルニア大学からライセンスされている Berkeley BSD システムに基づいていることがあります。Sun、Sun Microsystems、docs.sun.com、Sun Fire は、米国およびその他の国における米国 Sun Microsystems 社の商標もしくは登録商標です。サンのロゴマークおよび Solaris は、米国 Sun Microsystems 社の登録商標です。すべての SPARC 商標は、米国 SPARC International, Inc. のライセンスを受けて使用している同社の米国およびその他の国における商標または登録商標です。

U.S. Government Rights-Commercial use. Government users are subject to the Sun Microsystems, Inc. standard license agreement and applicable provisions of the FAR and its supplements.

原典 : Sun Fire Midrange Systems Powering On and Off Guide (Part No: 806-2956-13)



Sun Microsystems, Inc.  
[www.sun.com](http://www.sun.com)

Part No. 817-6034-10, Rev. A  
2004 年 3 月