



# Sun Fire™ 6800/4800 システム 電源装置およびファントレー アップグレードマニュアル

---

Sun Microsystems, Inc.  
[www.sun.com](http://www.sun.com)

Part No. 817-6036-10  
2004 年 3 月, Revision A

コメント送付: <http://www.sun.com/hwdocs/feedback>

Copyright 2004 Sun Microsystems, Inc., 4150 Network Circle, Santa Clara, CA 95054 U.S.A. All rights reserved.

米国 Sun Microsystems, Inc. (以下、米国 Sun Microsystems 社とします)は、本書に記述されている製品に採用されている技術に関する知的所有権を有しています。これら知的所有権には、<http://www.sun.com/patents>に掲載されているひとつまたは複数の米国特許、および米国ならびにその他の国におけるひとつまたは複数の特許または出願中の特許が含まれています。

本書およびそれに付属する製品は著作権法により保護されており、その使用、複製、頒布および逆コンパイルを制限するライセンスのもとにおいて頒布されます。サン・マイクロシステムズ株式会社の書面による事前の許可なく、本製品および本書のいかなる部分も、いかなる方法によっても複製することが禁じられます。

本製品のフォント技術を含む第三者のソフトウェアは、著作権法により保護されており、提供者からライセンスを受けているものです。

本製品の一部は、カリフォルニア大学からライセンスされている Berkeley BSD システムに基づいていることがあります。UNIX は、X/Open Company Limited が独占的にライセンスしている米国ならびに他の国における登録商標です。

本製品は、株式会社モリサワからライセンス供与されたリュウミン L-KL (Ryumin-Light) および中ゴシック BBB (GothicBBB-Medium) のフォント・データを含んでいます。

本製品に含まれる HG 明朝 L と HG ゴシック B は、株式会社リコーがリョービマジクス株式会社からライセンス供与されたタイプフェースマスタをもとに作成されたものです。平成明朝体 W3 は、株式会社リコーが財団法人日本規格協会 文字フォント開発・普及センターからライセンス供与されたタイプフェースマスタをもとに作成されたものです。また、HG 明朝 L と HG ゴシック B の補助漢字部分は、平成明朝体 W3 の補助漢字を使用しています。なお、フォントとして無断複製することは禁止されています。

Sun, Sun Microsystems, AnswerBook2, docs.sun.com, Sun Fire, UltraSPARC は、米国およびその他の国における米国 Sun Microsystems 社の商標もしくは登録商標です。サンのロゴマークおよび Solaris は、米国 Sun Microsystems 社の登録商標です。

すべての SPARC 商標は、米国 SPARC International, Inc. のライセンスを受けて使用している同社の米国およびその他の国における商標または登録商標です。SPARC 商標が付いた製品は、米国 Sun Microsystems 社が開発したアーキテクチャーに基づくものです。

OPENLOOK、OpenBoot、JLE は、サン・マイクロシステムズ株式会社の登録商標です。

ATOK は、株式会社ジャストシステムの登録商標です。ATOK8 は、株式会社ジャストシステムの著作物であり、ATOK8 にかかる著作権その他の権利は、すべて株式会社ジャストシステムに帰属します。ATOK Server/ATOK12 は、株式会社ジャストシステムの著作物であり、ATOK Server/ATOK12 にかかる著作権その他の権利は、株式会社ジャストシステムおよび各権利者に帰属します。

本書で参照されている製品やサービスに関しては、該当する会社または組織に直接お問い合わせください。

OPEN LOOK および Sun Graphical User Interface は、米国 Sun Microsystems 社が自社のユーザーおよびライセンス実施権者向けに開発しました。米国 Sun Microsystems 社は、コンピュータ産業用のビジュアルまたはグラフィカル・ユーザーインタフェースの概念の研究開発における米国 Xerox 社の先駆者としての成果を認めるものです。米国 Sun Microsystems 社は米国 Xerox 社から Xerox Graphical User Interface の非独占的ライセンスを取得しており、このライセンスは米国 Sun Microsystems 社のライセンス実施権者にも適用されます。

U.S. Government Rights-Commercial use. Government users are subject to the Sun Microsystems, Inc. standard license agreement and applicable provisions of the FAR and its supplements.

本書は、「現状のまま」をベースとして提供され、商品性、特定目的への適合性または第三者の権利の非侵害の黙示の保証を含みそれに限定されない、明示的であるか黙示的であるかを問わない、なんらの保証も行われぬものとします。

本書には、技術的な誤りまたは誤植の可能性があります。また、本書に記載された情報には、定期的に変更が行われ、かかる変更は本書の最新版に反映されます。さらに、米国サンまたは日本サンは、本書に記載された製品またはプログラムを、予告なく改良または変更することがあります。

本製品が、外国為替および外国貿易管理法 (外為法) に定められる戦略物資等 (貨物または役務) に該当する場合、本製品を輸出または日本国外へ持ち出す際には、サン・マイクロシステムズ株式会社の書面による承諾を得ることのほか、外為法および関連法規に基づく輸出手続き、また場合によっては、米国商務省または米国所轄官庁の許可を得ることが必要です。

|     |  |
|-----|--|
| 原典: | Sun Fire 6800/4800 Systems Power Supply and Fan Tray Upgrade Guide<br>Part No: 817-4818-10(v2)<br>Revision A |
|-----|--|



Adobe PostScript

# 第1章

---

## Sun Fire 6800/4800 システムのアップグレード

---

このマニュアルでは、使用するシステムに UltraSPARC® IV CPU/メモリーボード構成を導入するための準備作業について説明します。このマニュアルは、次の節で構成されています。

- 1-1 ページの「構成の要件」
- 1-2 ページの「Sun Fire 6800 システムのアップグレード」
- 1-7 ページの「Sun Fire 4800 システムのアップグレード」

---

### 1.1 構成の要件

- システムコントローラファームウェアレベルは、5.16.0 以上である必要があります。
- オペレーティングシステムは、Solaris 8 2/04 以上である必要があります。
- 新しい電源装置およびファントレーへのアップグレードを行う前に、システムの電源を切る必要があります。
- 従来の Sun Fire™ 6800/4800 の電源装置と、新しい Sun Fire E6900/E4900 の電源装置を混在させることはできません。
- 従来の Sun Fire 4800 の冷却用ファントレーと、新しい Sun Fire E4900 冷却用ファントレーを混在させることはできません。
- Sun Fire 6800 システムでは、UltraSPARC IV CPU/メモリーボードを取り付ける前に、EMI ガスケットキットを取り付ける必要があります。  
取り付け手順の詳細は、ガスケットキットに付属のマニュアルを参照してください。
- UltraSPARC IV CPU/メモリーボードは、新しい電源装置またはファントレー、あるいはその両方を取り付けるまで使用しないでください。



---

**注意** – ここに示す構成の要件を順守しないと、システムの停止が発生する場合があります。

---

---

## 1.2 Sun Fire 6800 システムのアップグレード

このキットには、Sun Fire E6900 用電源装置 6 つと EMI ガスケットキットが含まれています。

---

**注** – 世界各国の EMI 規格のクラス A に適合するように、システムをアップグレードする前に、EMI ガスケットキットを取り付けてください。

---

---

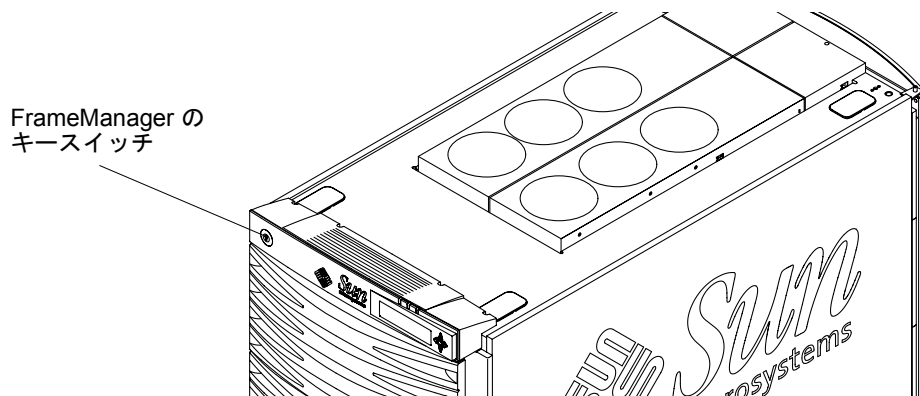
**注** – 電源装置の取り外しおよび取り付け手順は、『Sun Fire 6800/4810/4800/3800 システムサービスマニュアル』にも記載されています。

---

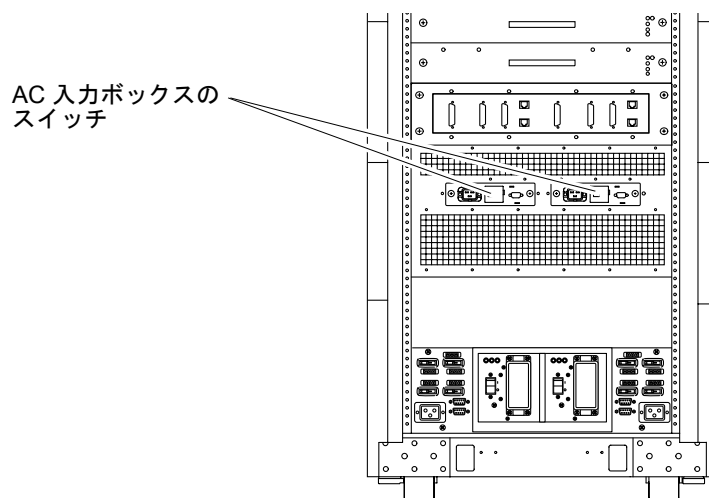
### 1.2.1 Sun Fire 6800 システムの電源切断

1. システムの電源を切る前に、次の点を確認します。
  - ファームウェアレベルが 5.16.0 以上であること  
パッチは、<http://sunsolve.sun.com> で入手できます。
  - オペレーティングシステムが Solaris 8 2/04 以上であること  
ソフトウェアのアップグレード手順については、使用するシステムの管理マニュアルを参照してください。
2. ドメインを停止して、システムの電源を切ります。  
ソフトウェアコマンドの実行手順の詳細は、使用する製品のシステム管理に関するマニュアルを参照してください。

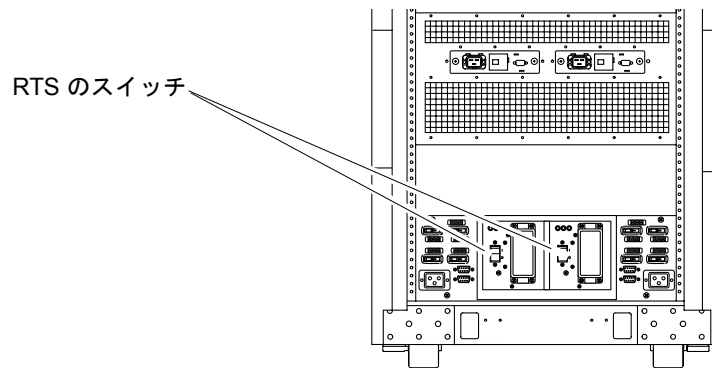
3. FrameManager のキースイッチをオフに設定します。



4. AC 入力ボックスのスイッチを押してオフにします。

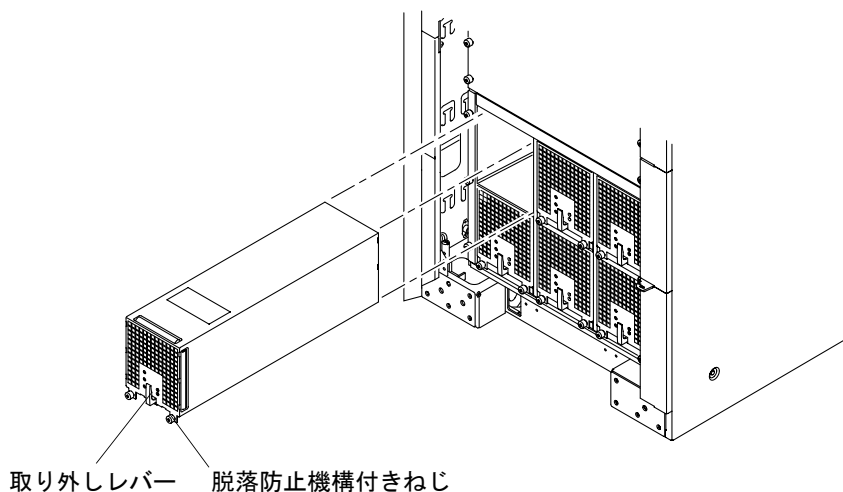


5. 冗長転送スイッチ (RTS) のスイッチを押してオフにします。



## 1.2.2 Sun Fire 6800 システムの電源装置の交換

電源装置は、1 つずつ交換してください。



### 1.2.2.1 既存の電源装置の取り外し

1. 2本の脱落防止機構付きねじを緩めます。
2. 取り外しレバーを下に引いてロックを解除します。
3. 電源装置を取り外します。
4. 取り外した電源装置は置いておきます。
5. 新しい電源装置を取り付けます。  
ほかの電源装置に対しても、取り外しおよび取り付けの手順を繰り返します。

### 1.2.2.2 新しい E6900 用電源装置の取り付け

1. 新しい電源装置のコネクタから保護カバーを取り外します。

---

注 - コネクタに曲がったピンや損傷がないことを確認します。また、システムシャーシのバックプレーン上のコネクタも確認します。

---

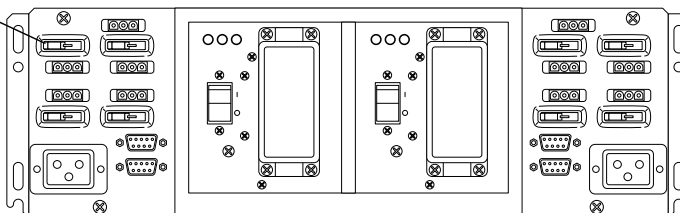
2. 新しい電源装置の取り外しレバーを下に引きます。

3. スロットに電源装置を挿入してしっかり取り付けます。
4. 取り外しレバーを押して、所定の位置にロックします。
5. 電源装置の 2 本の脱落防止機構付きねじを締めます。
6. ほかの電源装置に対しても、取り外しおよび取り付けの手順を繰り返します。
7. UltraSPARC IV CPU/メモリーボードがある場合は、EMI ガスケットキットを取り付けてからこのボードを取り付けます。

## 1.2.3 システムの電源投入

1. RTS のスイッチを押してオンにします。  
RTS モジュールの電源投入には、30 秒 ~ 1 分かかります。
2. 冗長転送ユニット (RTU) の両側にあるすべての回路遮断器がオンになっていることを確認します。

回路遮断器 (4 つ)



3. AC 入力ボックスのスイッチを押してオンにします。
4. ラックファントレーのスイッチがオンになっていることを確認します。  
スイッチは、キャビネットの背面の、各ラックファントレーの電源コードソケットの下にあります。
5. FrameManager のキースイッチをオンに設定します。  
システムの電源投入手順の詳細は、使用する製品のシステム管理に関するマニュアルを参照してください。



---

## 1.3 Sun Fire 4800 システムのアップグレード

このキットには、次のものが含まれています。

- Sun Fire E4900 用電源装置 (3 つ)
- Sun Fire E4900 用ファントレー (3 つ)
- Sun Fire E4900 用電源コード (3 本)、デスクサイドのみ使用 (米国、カナダ、およびアジア)

---

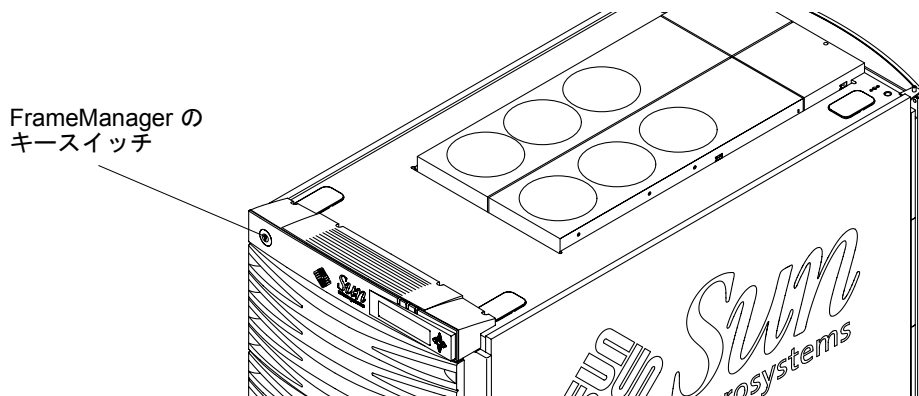
注 – これらのコンポーネントの詳細な取り外しおよび取り付け手順は、『Sun Fire 6800/4810/4800/3800 システムサービスマニュアル』にも記載されています。

---

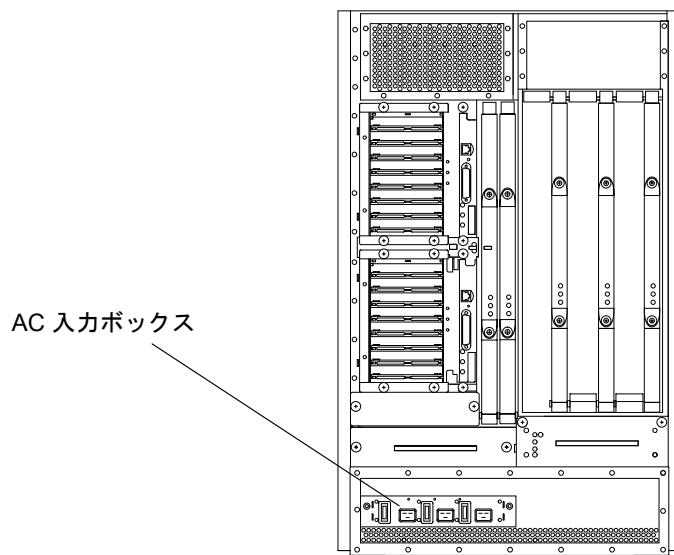
### 1.3.1 Sun Fire 4800 システムの電源切断

1. システムの電源を切る前に、次の点を確認します。
  - ファームウェアレベルが 5.16.0 以上であること  
パッチは、<http://sunsolve.sun.com> で入手できます。
  - オペレーティングシステムが Solaris 8 2/04 以上であること  
ソフトウェアのアップグレード手順については、使用するシステムの管理マニュアルを参照してください。
2. ドメインを停止して、システムの電源を切ります。  
ソフトウェアコマンドの実行手順の詳細は、使用する製品のシステム管理に関するマニュアルを参照してください。
3. システムを Sun Fire キャビネットに取り付けていない場合は、手順 5 に進みます。

4. FrameManager のキースイッチをオフに設定します。

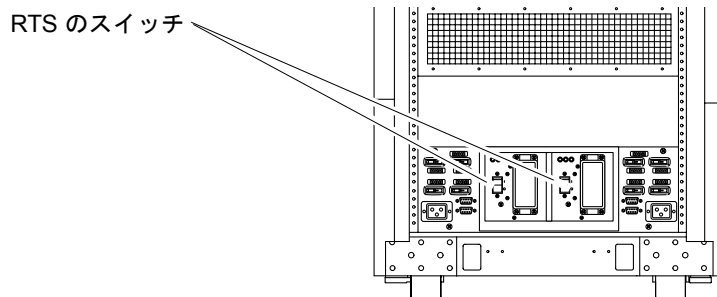


5. AC 入力ボックスの 3 つのスイッチを押してオフにします。



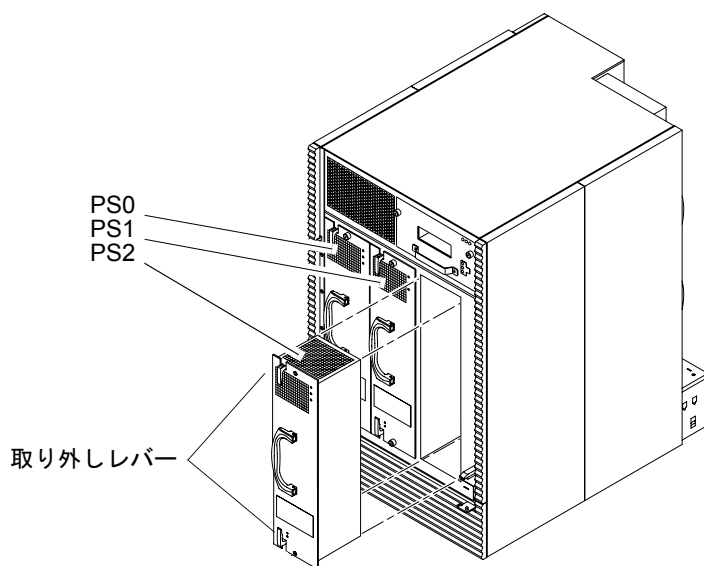
6. Sun Fire 4800 システムを Sun Fire キャビネットに取り付けていない場合は、手順 7 を省略します。

7. 冗長転送スイッチ (RTS) のスイッチを押してオフにします。



## 1.3.2 Sun Fire 4800 システムの電源装置の交換

Sun Fire 4800 システムには、正面に 3 つの電源装置 (PS0、PS1、および PS2) があります。



### 1.3.2.1 既存の電源装置の取り外し

1. 電源装置の上部と下部にある 2 本の脱落防止機構付きねじを緩めます。
2. 取り外しレバーを外側に引いてロックを解除します。
3. 電源装置を取り外します。
4. 取り外した電源装置は置いておきます。
5. 新しい電源装置を取り付けます。  
ほかの電源装置に対しても、取り外しおよび取り付けの手順を繰り返します。

### 1.3.2.2 新しい E4900 用電源装置の取り付け

1. 電源装置のコネクタから保護カバーを取り外します。

---

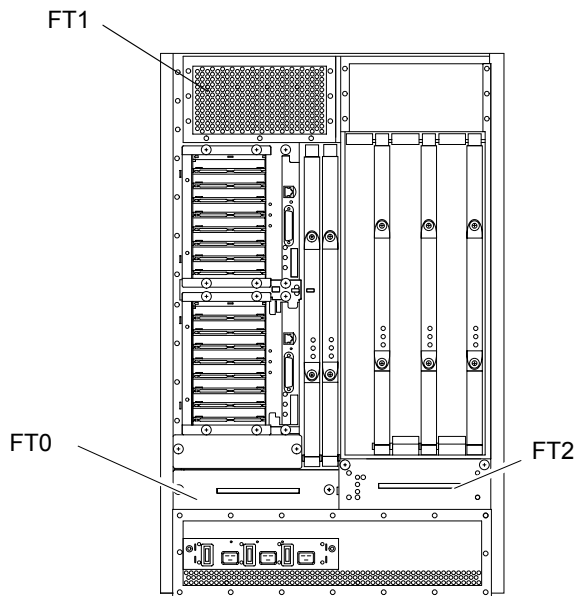
注 – コネクタに曲がったピンや損傷がないことを確認します。また、システムシャーシのバックプレーン上のコネクタも確認します。

---

2. 新しい電源装置の取り外しレバーを外側に引きます。
3. スロットに電源装置を挿入してしっかり取り付けます。
4. 2 つの取り外しレバーを内側に押して、電源装置を所定の位置にロックします。
5. 2 本の脱落防止機構付きねじを締めます。
- 6.ほかの電源装置に対しても、取り外しおよび取り付けの手順を繰り返します。
7. Sun Fire 4800 システムがデスクサイドユニットである場合、また標準のラックまたはキャビネットに取り付けられている場合には、古い電源ケーブルを新しい電源ケーブルに交換します。

## 1.3.3 Sun Fire 4800 システムのファントレーの交換

ファントレーはシステムの背面にあり、FT0、FT1、および FT2 のラベルが付いています。



### 1.3.3.1 既存のファントレーの取り外し

1. ファントレーの脱落防止機構付きねじを緩めます。
2. ファントレーを持ち上げて取り外します。
3. 取り外したファントレーは置いておきます。
4. 新しいファントレーを取り付けます。  
ほかのファントレーに対しても、取り外しおよび取り付けの手順を繰り返します。

### 1.3.3.2 新しい E4900 システムのファントレーの取り付け

1. ファントレーのコネクタから保護カバーを取り外します。

---

注 - コネクタに曲がったピンや損傷がないことを確認します。また、システムシャーシのバックプレーン上のコネクタも確認します。

---

2. 新しいファントレーをスライドさせてスロットに挿入します。
3. 脱落防止機構付きねじを締めます。
4. ほかのファントレーに対しても、取り外しおよび取り付けの手順を繰り返します。
5. UltraSPARC IV CPU/メモリーボードがある場合は、この時点で取り付けることができます。

## 1.3.4 Sun Fire 4800 システムの電源投入

### 1.3.4.1 デスクサイドシステム

- AC 入力ボックスの 3 つのスイッチを押してオンにします。

### 1.3.4.2 サンのキャビネットに取り付けられたシステム

1. RTS のスイッチを押してオンにします。  
RTS モジュールの電源投入には、30 秒 ~ 1 分かかります。
2. RTU の両側にあるすべての回路遮断器がオンになっていることを確認します。
3. AC 入力ボックスの 3 つのスイッチを押してオンにします。
4. ラックファントレーのスイッチがオンになっていることを確認します。  
スイッチは、キャビネットの背面の、各ラックファントレーの電源コードソケットの下にあります。
5. FrameManager のキースイッチをオンに設定します。  
システムの電源投入手順の詳細は、使用する製品のシステム管理に関するマニュアルを参照してください。