



# Sun Blade™ 1000 및 Sun Blade 2000 시작 설명서

---

Sun Microsystems, Inc.  
901 San Antonio Road  
Palo Alto, CA 94303-4900 U.S.A.  
650-960-1300

부품 번호 816-3557-10  
2002년 1월, 개정판 A

이 설명서에 대한 의견이 있으시면 [docfeedback@sun.com](mailto:docfeedback@sun.com)으로 보내 주십시오.

Copyright 2002 Sun Microsystems, Inc., 901 San Antonio Road, Palo Alto, CA 94303-4900 U.S.A. All rights reserved.

본 제품이나 문서는 사용, 복사, 배포 및 역컴파일을 제한하는 라이선스 조건 하에 배포됩니다. Sun이나 Sun에 라이선스를 제공한 자의 서면 허가 없이는 본 제품이나 문서를 어떤 형태로나 어떤 방식으로든 일체 복제할 수 없습니다. 글꼴 기술을 비롯한 타사 소프트웨어는 저작권의 보호를 받으며 Sun의 제공업체로부터 사용 허가를 받았습니다.

본 제품의 일부는 University of California로부터 라이선스를 받은 Berkeley BSD 시스템에서 비롯되었습니다. UNIX는 미국 및 기타 국가에서 등록된 상표로, X/Open Company, Ltd.를 통해서만 라이선스가 부여됩니다.

Sun, Sun Microsystems, Sun 로고, Sun Blade, SunForum, Sun PCI, SunSpectrum, Access1, AnswerBook2, docs.sun.com, Java, Java Coffee Cup 로고, Java3D, JDK, JumpStart, OpenBoot, OpenGL, Power Mangement, ShowMe How, ShowMe TV, Solstice DiskSuite, SPARC, Solaris는 미국에서 Sun Microsystems, Inc.의 상표, 등록 상표 또는 서비스 마크입니다. 모든 SPARC 상표는 사용 허가 하에 사용되며 미국 및 다른 국가에서 SPARC International, Inc.의 상표 또는 등록상표입니다. SPARC 상표가 표기된 제품은 Sun Microsystems, Inc.가 개발한 구조를 기반으로 합니다. Energy Star 로고는 EPA의 등록 상표입니다.

OPEN LOOK 및 Sun™ Graphical User Interface는 Sun Microsystems, Inc. 에서 그 사용자 및 사용권자를 위해 개발되었습니다. Sun은 컴퓨터 산업을 위한 시각적 또는 그래픽 사용자 인터페이스 개념의 연구 개발에 있어서 Xerox가 이룩한 개척 성과를 인정합니다. Sun은 Xerox Graphical User Interface에 대한 비독점적 라이선스를 Xerox로부터 받았으며, 이 라이선스는 OPEN LOOK 그래픽 사용자 인터페이스를 구현하고 Sun의 서면 라이선스 계약을 준수하는 Sun의 사용권자에게도 적용됩니다.



Sun Microsystems, Inc.는 Energy Star®의 파트너로서 Energy Star 로고를 부착한 본 제품이 Energy Star의 에너지 효율성 규정을 준수함을 확인했습니다.

문서는 "있는 그대로" 제공되며, 상품성, 특정 용도에 대한 적합성 또는 비침해성에 대한 모든 묵시적 보증을 비롯한 일체의 명시적 또는 묵시적 조건, 진술 및 보증을 거부합니다. 단 이러한 거부 선언이 법적으로 무효인 경우는 예외로 합니다.



# 목차

---

Sun Blade 1000 및 Sun Blade 2000 시스템 시작	1
시스템 설치	2
미리 설치된 Solaris 운영체제 소프트웨어 설정	9
미리 설치된 기타 소프트웨어 시작	15
옵션 하드웨어 설치	24
CPU 모듈 설치	38
추가 정보	41
문제해결	42
기술 지원을 받는 방법	44



# 안전 기관 준수 규정

절차를 수행하기 전에 다음의 내용을 읽으십시오. 다음 텍스트는 Sun Microsystems 제품을 설치할 때 따라야 할 안전 예방책을 제공합니다.

## 안전 예방책

사용자 보호를 위해, 장비를 설치할 때 다음의 안전 예방책을 준수하십시오.

- 장비에 표시된 모든 주의 사항 및 지침을 준수합니다.
- 사용 전원의 전압 및 주파수가 장비의 전기 정격 레이블에 표시된 전압 및 주파수와 일치하는지 확인합니다.
- 장비 속으로 어떠한 물체도 집어넣어서는 안됩니다. 장비 내부에는 고압 전류가 존재합니다. 전도성의 이물질이 내부에 놓으면 단락을 유발하여 화재, 감전 또는 장비 손상을 일으킬 수 있습니다.

## 기호

이 책에서는 다음 기호를 사용합니다.



**주의** - 신체 상해 또는 장비 손상의 위험이 있습니다. 해당 지침을 따르십시오.



**주의** - 표면이 뜨겁습니다. 접촉을 피하십시오. 표면이 뜨거워 만질 경우 신체 상해를 유발할 수 있습니다.



**주의** - 고압 전류가 흐르고 있습니다. 감전 및 신체 상해의 위험을 줄이기 위해 지침을 따르십시오.



**주의** - 시스템의 AC 전원을 켭니다.

장치에 있는 전원 스위치 유형에 따라 다음 기호 중 하나를 사용할 수 있습니다.



**주의** - 시스템의 AC 전원을 끕니다.



**주의** - 켜짐/대기 스위치가 대기 위치에 있습니다.

## 장비 변형

장비를 기계적 또는 전기적으로 변형하지 마십시오. Sun Microsystems는 변형된 Sun 제품의 규정 준수에 대해서는 책임을 지지 않습니다.

## Sun 제품의 배치



**주의** - Sun 제품의 환기용 구멍을 막지 마십시오. Sun 제품을 발열 제품 가까이 두지 마십시오. 이 지침을 준수하지 않으면 Sun 제품이 과열되어 정상적인 작동에 영향을 줄 수 있습니다.



**주의** - DIN 45 635 Part 1000에 정의된 작업 공간의 소음 수준은 70Db(A) 이하여야 합니다.

## SELV 규격 준수

입출력 연결의 안전 상태는 SELV 규정을 준수합니다.

## 전원 코드 연결



**주의** - Sun 제품은 접지된 중성 전도체가 있는 단상 전원 시스템을 사용하여 작동하도록 설계되었습니다. 감전의 위험을 줄이려면 Sun 제품을 다른 유형의 전원에 사용하지 마십시오. 설치 장소에 공급되는 전원 유형을 정확하게 모르는 경우, 설비 관리자 또는 전기 기술자에게 문의하십시오.



**주의** - 모든 전원 코드의 정격 전류가 동일한 것은 아닙니다. 가정용 연장 코드에는 과부하 보호 장치가 없으므로 컴퓨터 시스템에는 적합하지 않습니다. 따라서 Sun 제품에 가정용 코드를 사용하지 마십시오.



**주의** - Sun 제품에는 접지 단자가 있는 전원 코드(3개의 단자)가 제공됩니다. 감전의 위험을 줄이려면 전원 코드를 항상 접지된 전원 콘센트에 연결하십시오.

다음의 주의 사항은 대기 전원 스위치가 있는 장치에만 적용됩니다.



**주의** - 이 제품의 전원 스위치를 끄면 장치가 대기 모드 기능만 수행합니다. 시스템의 전원을 완전히 차단하려면 전원 코드의 연결을 해제해야 합니다. 전원 코드를 시스템 가까이 있는 접지된 전원 콘센트에 연결하십시오. 전원 공급 장치를 시스템 새시에서 분리한 경우에는 전원 코드를 연결하지 마십시오.

## 리튬 전지



**주의** - Sun CPU 보드에는 실시간 시계 SGS No. MK48T59Y, MK48TXXB-XX, MK48T18-XXXPCZ, M48T59W-XXXPCZ 또는 MK48T08에 리튬 전지가 내장되어 있습니다. 전지는 사용자가 교체할 수 있는 부품이 아닙니다. 전지를 잘못 취급하면 폭발할 수 있습니다. 전지를 불속에 폐기하지 마십시오. 전지를 분해 또는 재충전하지 마십시오.

## 시스템 장치 덮개

카드, 메모리 또는 내장 저장 장치를 추가하려면 Sun 컴퓨터 시스템 장치의 덮개를 제거해야 합니다. 이 경우, 컴퓨터 시스템의 전원을 켜기 전에 반드시 뒷 덮개를 조립하십시오.



**주의** - 뒷 덮개를 조립하지 않은 상태에서는 Sun 제품을 작동하지 마십시오. 이 주의 사항을 준수하지 않으면 신체 상해 또는 시스템 손상이 발생할 수 있습니다.

## 레이저 규정 준수 고지 사항

레이저 기술을 사용하는 Sun 제품은 클래스 1 레이저 규정을 준수합니다.

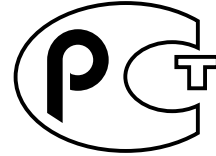
Class 1 Laser Product  
Luokan 1 Laserlaite  
Klasse 1 Laser Apparat  
Laser Klasse 1

## CD-ROM

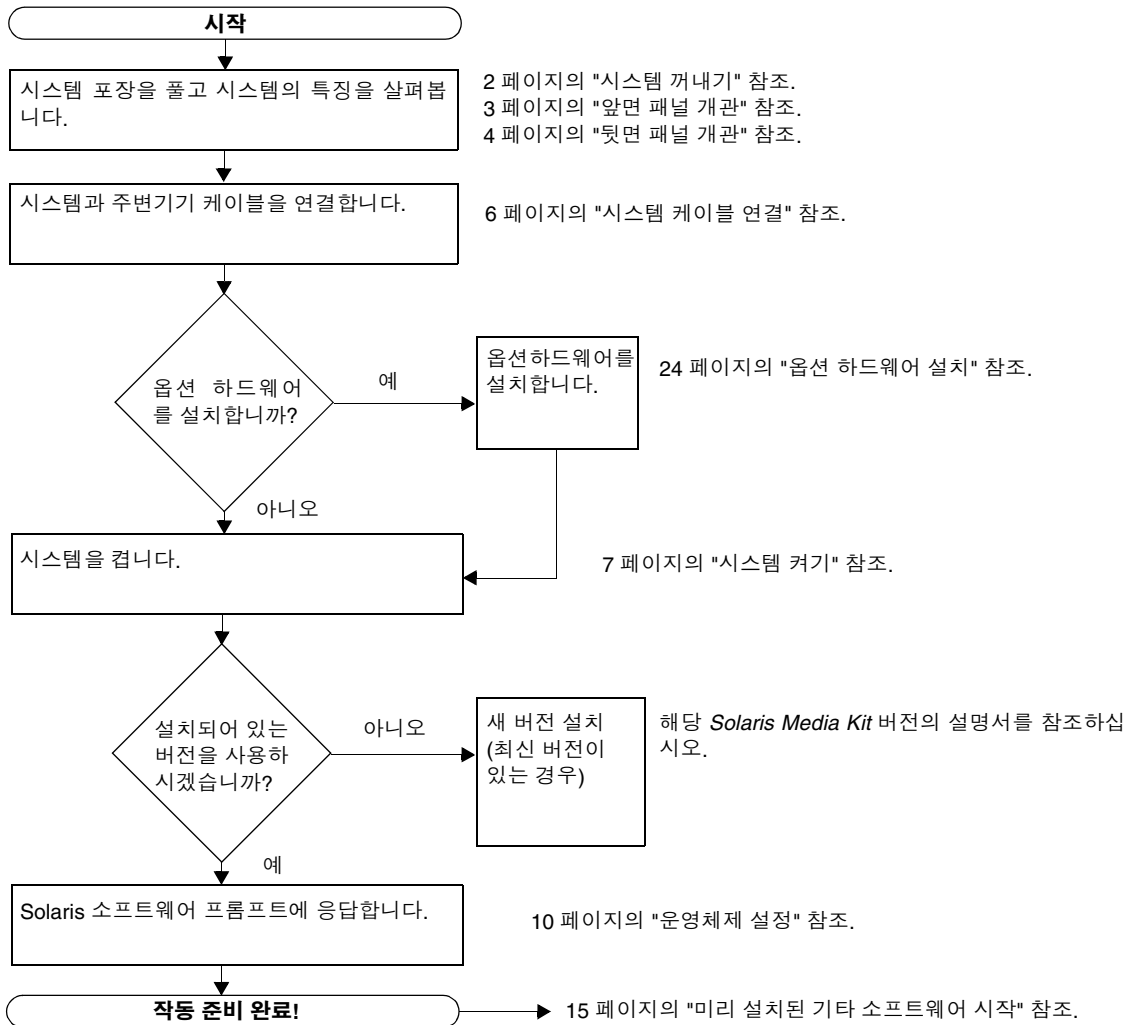


**주의** - 여기에 규정된 범위를 벗어난 절차의 수행, 조정 또는 제어 기능의 사용은 유해한 방사선 노출을 초래할 수 있습니다.

## GOST-R Certification Mark



# Sun Blade 1000 및 Sun Blade 2000 시스템 시작



# 시스템 설치

## 시스템 꺼내기

포장 상자에서 모든 시스템 구성요소와 설명서를 꺼내십시오. 그림 1의 내용물은 구입한 시스템 구성에 따라 다를 수 있습니다.

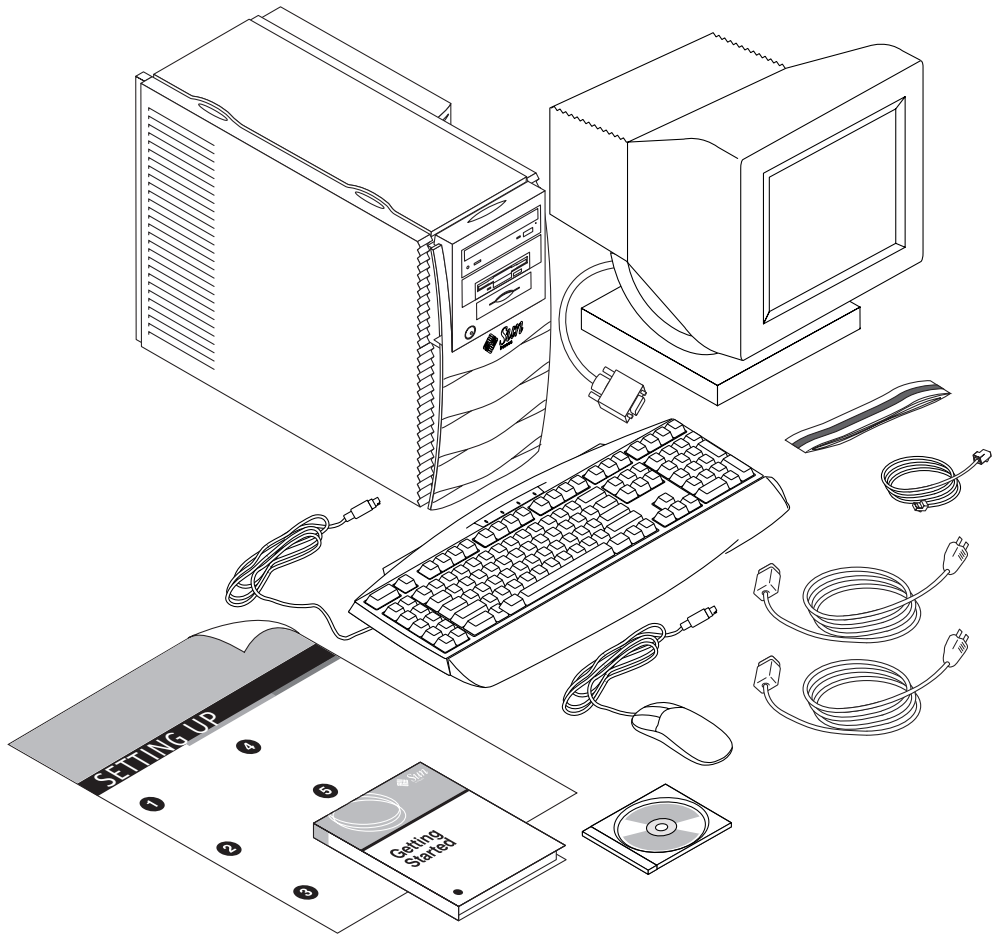


그림 1 시스템 꺼내기



## 앞면 패널 개관

아래 번호 목록은 그림 2의 번호에 대한 명칭입니다.

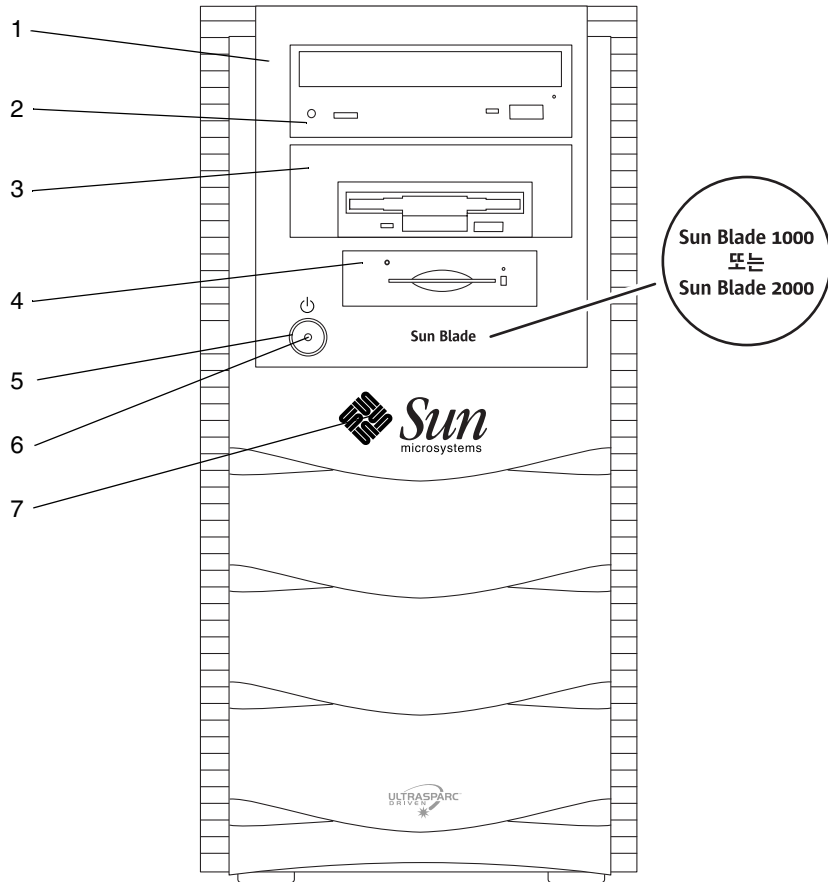


그림 2 앞면 패널 개관

1. 주변기기용 베젤
2. 5.25인치 드라이브 베이(옵션 DVD-ROM 드라이브 그림)
3. 5.25 또는 3.5인치 드라이브 베이(옵션 디스켓 드라이브 그림)
4. 스마트 카드 판독기
5. 전원 스위치
6. 전원 표시 LED
7. 반사광 Sun 로고

# 뒷면 패널 개관

표 1은 그림 3에 표시된 항목 및 기호에 대한 정의입니다.

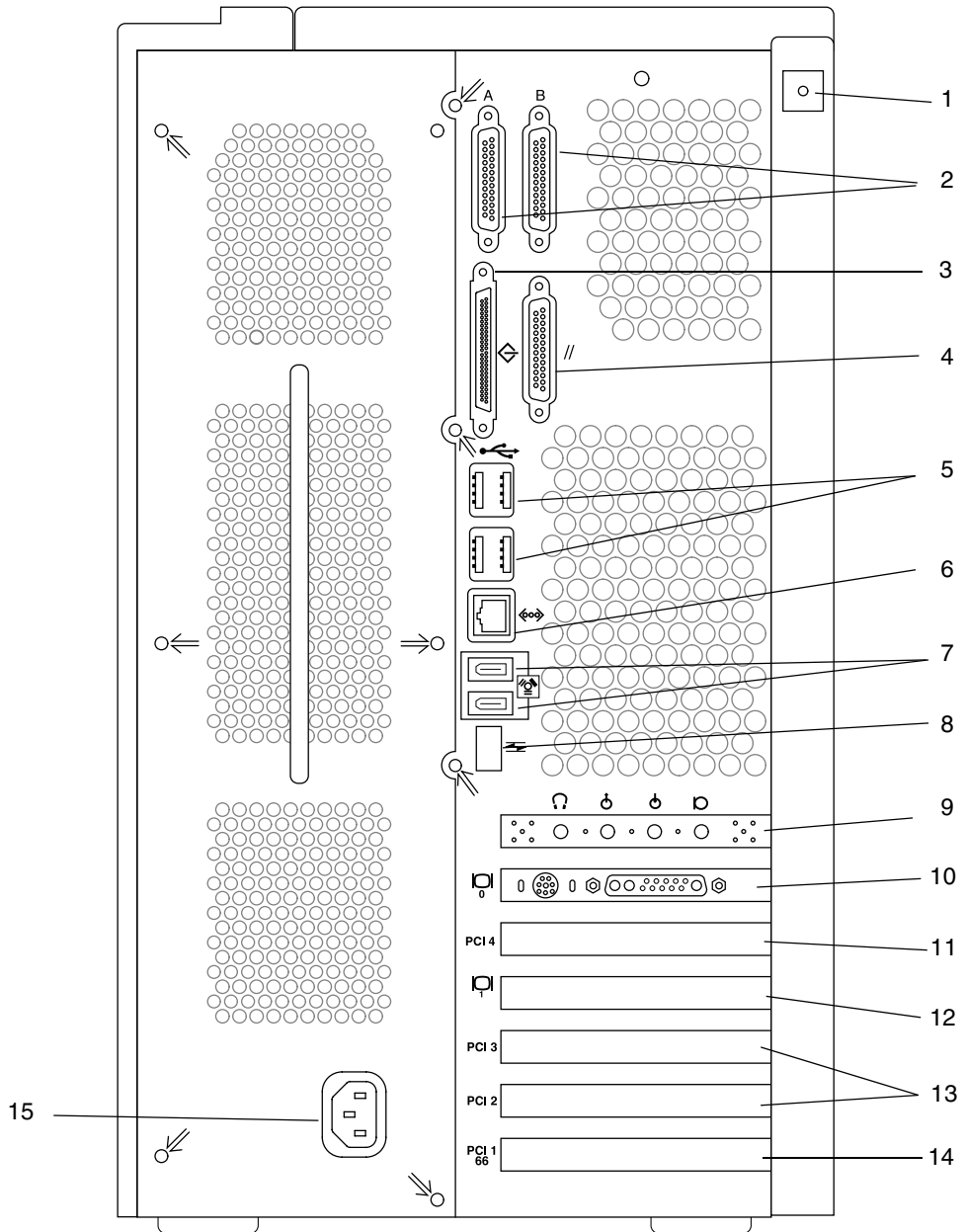













그림 3 뒷면 패널 개관

표 1 뒷면 패널 설명 및 커넥터 기호

그림 3에 표시된 항목	설명	뒷면 패널 기호
1	패널 잠금 블록(액세서리 상자에 포함, 사용자 설치)	없음
2	직렬 커넥터 A와 B, DB-25(RS-423 및 RS-232 프로토콜 지원, 8 페이지의 "직렬 포트 모드 설정" 참조)	A B
3	SCSI 커넥터(Ultra SCSI, 68핀)	
4	병렬 커넥터, DB-25	//
5	범용 직렬 버스(USB) 커넥터	
6	연선 Ethernet (TPE) 커넥터	
7	IEEE 1394 (Firewire) 커넥터	
8	FC-AL (Fibre Channel-Arbitrated Loop) 커넥터	
9	오디오 모듈 헤드폰 커넥터	
9	오디오 모듈 라인 인 커넥터	
9	오디오 모듈 라인 아웃 커넥터	
9	오디오 모듈 마이크 커넥터	
10	그래픽 카드/비디오 커넥터(프레임 버퍼 0)	
11	PCI 카드 슬롯 4 (33MHz)	PCI 4
12	그래픽 카드/비디오 커넥터(프레임 버퍼 1)	
13	PCI 카드 슬롯 3 (33MHz)	PCI 3
13	PCI 카드 슬롯 2 (33MHz)	PCI 2
14	PCI 카드 슬롯 1 (66MHz)	PCI 1 66
15	전원 커넥터	없음

## 시스템 케이블 연결

1. 시스템 전원 코드를 접지된 전기 소켓에 연결합니다(그림 4 참조).
2. 키보드와 마우스를 시스템의 USB 커넥터에 연결합니다.

---

**주** - 하나 이상의 마우스 또는 키보드 사용은 지원되지 않습니다.

---

3. 모니터 전원 코드를 접지 전기 소켓에 연결합니다.
4. 모니터 비디오 케이블을 시스템의 그래픽 카드 커넥터에 연결합니다.
5. Ethernet 케이블을 시스템의 TPE 커넥터에 연결합니다(시스템이 네트워크에 연결된 경우).
6. 기타 외부 장치를 시스템의 해당 커넥터에 연결합니다.

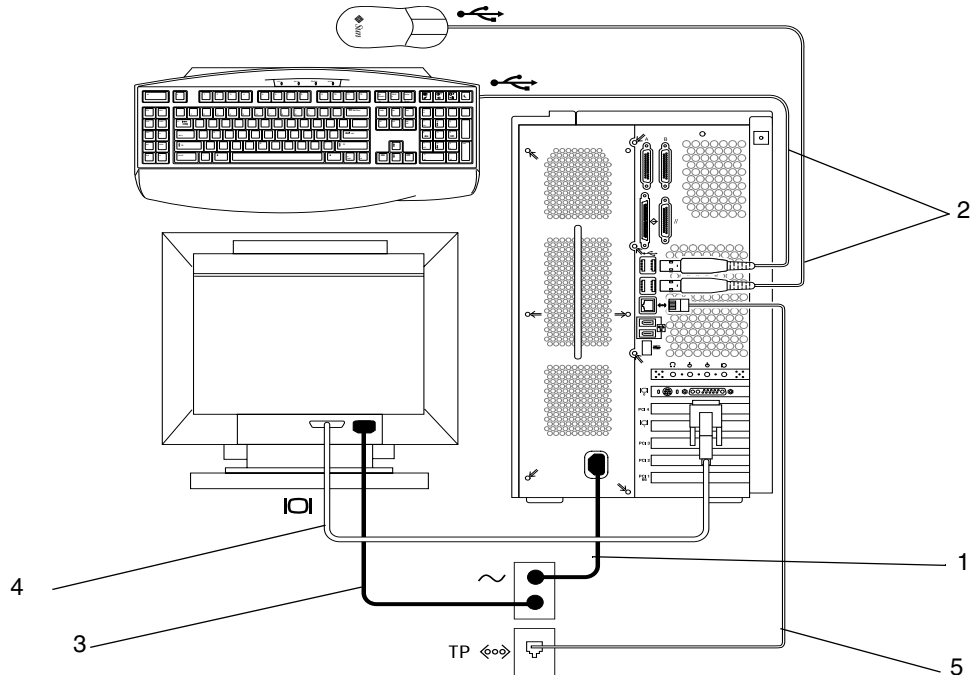


그림 4 시스템 케이블 연결

# 시스템 켜기



---

**유용한 힌트** - 옵션 구성요소를 설치할 경우 시스템을 켜기 전에 24 페이지의 "옵션 하드웨어 설치"로 이동하십시오. 옵션 구성요소를 설치하지 않는 경우 시스템을 켜도 됩니다.

---

---

**주** - 시스템을 켜기 전에 키보드와 마우스를 연결해야 합니다. 전원을 켜 이후 키보드 또는 마우스를 연결할 경우 시스템을 재부팅해야 합니다. 자세한 내용은 *Sun Blade 1000 and Sun Blade 2000 Service Manual* (816-3217)의 Appendix D "USB Supplement"를 참조하십시오.

---

1. 모니터와 모든 외부 장치의 전원을 켭니다.
2. 앞면 패널의 전원 스위치를 켭니다(그림 2 참조).
3. 몇 초 후에 전원 스위치의 전원 표시 LED가 켜졌는지 확인하고 시스템 팬이 돌아가는지 소리로 확인합니다.
  - 전원 스위치의 전원 표시 LED는 시스템 내부의 부팅 프로세스가 시작된 후 켜집니다. 시스템 전원을 켜는 중에 문제가 발생한 경우 42 페이지의 "문제해결"을 참조하십시오.

---

**주** - 시스템의 전원을 처음 켜면 Sun Blade™ 시스템의 그림이 표시됩니다. 이 그림은 처음으로 전원을 켤 때만 표시됩니다.

---



---

**유용한 힌트** - 시스템 전원을 처음 켜 후, 이미 설치되어 있는 Solaris 운영체제 소프트웨어를 설정해야 합니다. 9 페이지의 "미리 설치된 Solaris 운영체제 소프트웨어 설정"으로 이동하십시오.

---

## 직렬 포트 모드 설정

시스템의 직렬 포트는 RS-232와 RS-423 프로토콜을 지원합니다.  
이 시스템에 있는 두 포트의 기본 모드는 RS-423입니다. 다음 소프트웨어 명령으로 포트의 모드를 설정할 수 있습니다.

1. 시스템을 정지시키고 ok 프롬프트를 표시합니다.
2. 설정하려는 포트에 따라 다음 명령 중 하나를 입력하십시오.
  - 직렬 포트 A 모드를 설정할 경우 다음을 입력합니다.  
`setenv ttya-mode 9600,8,n,1,-,mode`
  - 직렬 포트 B 모드를 설정할 경우 다음을 입력합니다.  
`setenv ttyb-mode 9600,8,n,1,-,mode`  
*mode*는 rs232 또는 rs423입니다.
3. `reset-all`을 입력하여 새로운 모드가 시스템에 적용되도록 합니다.

---

**주** - 직렬 포트 중 하나만을 설정한 경우 두 포트 모두 이 단일 포트 모드로 설정됩니다.

---



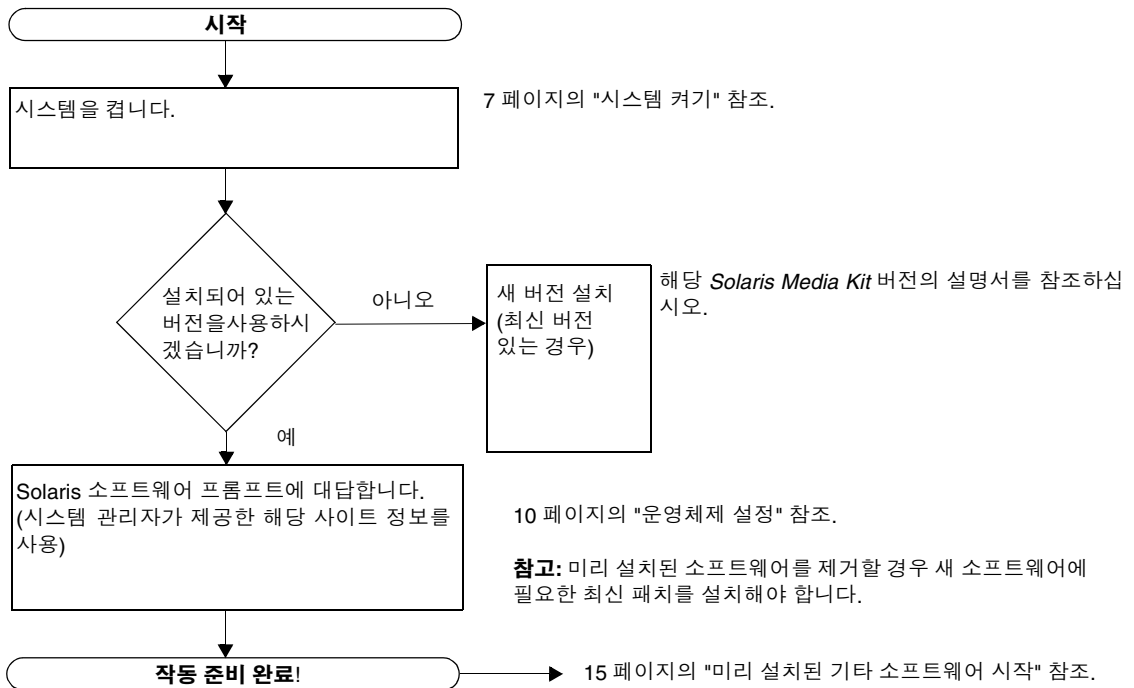
# 미리 설치된 Solaris 운영체제 소프트웨어 설정

시스템에는 Solaris™ 운영체제 및 기타 생산성 소프트웨어가 하드 디스크에 설치되어 있습니다. 설치되어 있는 정확한 구성은 다음과 같습니다.

- 디스크 루트 파티션 - 6144MB
- 디스크 스왑 파티션 - 512MB
- 디스크/공간 파티션 - 디스크의 남은 공간

아래의 순서도에 따라 시스템을 켜고 Solaris 설치 프롬프트에 응답하십시오. 그러면 시스템을 사용할 준비가 된 것입니다. 또는, 필요한 경우 최신 버전의 Solaris 소프트웨어를 설치할 수도 있습니다.

**주의** - Sun Blade 1000 시스템에는 Solaris 8, 소프트웨어 릴리스 10/00 또는 후속 호환 릴리스가 필요합니다. Sun Blade 2000 시스템에는 Solaris 8, 소프트웨어 릴리스 10/01 또는 후속 호환 릴리스가 필요합니다.



# 운영체제 설정

1. 시스템을 켭니다(7 페이지의 "시스템 켜기" 참조).
2. 화면 지시 사항에 따라 설정 프롬프트에 응답합니다. 표 2는 설정 프롬프트에 대한 요약입니다.



**유용한 힌트** - 시작하기 전에 시스템 관리자(SA)로부터 각 사이트에 해당하는 정보를 제공받아 설정 프롬프트에 응답해야 합니다. 이 정보 중 일부는 이미 네트워크의 설치 서버 JumpStart™ 프로필에 설정되어 있습니다. SA에게 문의하십시오. 시작하기 전에 표 2 사본을 사용하여 필요한 정보를 적어 놓을 수 있습니다.

표 2 Solaris 데스크탑 운영체제 설정 시 필요한 정보

설정 창	설명 및 주	사용자 정보
언어 선택	시스템에서 기본으로 사용할 언어를 묻습니다.	
호스트 이름	이 시스템의 이름을 묻습니다.	
네트워크 연결/ IP 주소	이 시스템이 네트워크에 연결되어 있는지 묻습니다. <b>참고:</b> 사용자의 응답 내용과 네트워크에서 얻은 정보에 따라 이 시스템의 IP 주소를 묻는 프롬프트가 나타날 수도 있습니다.	
이름 서비스	사용할 서비스를 묻습니다. (NIS+, NIS, DNS, 없음) 시스템이 네트워크에 연결되지 않았을 경우 이 창은 표시되지 않습니다.	
도메인 이름	시스템이 있는 도메인을 묻습니다. 시스템이 네트워크에 연결되지 않았을 경우 이 창은 표시되지 않습니다.	
이름 서버/ 서브넷/ 서브넷 마스크	이름 서버를 묻습니다(직접 서버를 지정하거나 시스템이 로컬 서브넷에서 해당 서버를 찾도록 하십시오). 시스템이 네트워크에 연결되지 않았을 경우 이 창은 표시되지 않습니다. <b>참고:</b> 사용자의 응답 내용과 네트워크에서 얻은 정보에 따라 다음을 묻는 프롬프트가 나타날 수도 있습니다. - 서브넷(시스템이 서브넷에 있는지 묻습니다). - 서브넷 마스크(이 시스템 서브넷의 서브넷 마스크를 묻습니다).	
시간대	로컬 시간대를 묻습니다(위치, GMT 오프셋, 또는 시간대 파일로 선택).	
날짜 및 시간	현재 시간과 날짜를 묻습니다(기본값 사용 또는 현재 날짜 및 시간을 입력).	
루트 암호	시스템의 루트(수퍼유저) 암호를 묻습니다.	
프록시 서버 구성	시스템이 인터넷에 직접 연결되는지 또는 프록시 서버를 통해 연결되는지 묻습니다.	



**3. End라는 제목의 설정 창이 나타나면 Confirm 버튼을 클릭합니다.**

이렇게 하면 시스템에 로그인 창 표시되며 사용자 이름과 암호를 입력하여 로그인하고 시스템을 사용할 수 있습니다.



---

**유용한 힌트** - 기타 유용한 소프트웨어 패키지는 시스템에 미리 설치되어 있습니다. 이러한 응용 프로그램 정보는 15 페이지의 "미리 설치된 기타 소프트웨어 시작"을 참조하십시오.

---

**4. 사전 설치 소프트웨어에 대한 최신 정보는 Solaris 릴리스 노트를 참고하십시오.**

*Solaris 8 릴리스 노트*는 시스템의

`/usr/share/release_info/Solaris_8/locale/S8FCSreleasenotes`에 설치됩니다.

## 전원 관리 기능



Sun Blade 1000 및 Sun Blade 2000 워크스테이션의 모든 표준 구성은 Energy Star® 규격을 준수합니다. 그밖의 구성은 Energy Star 규격을 준수하지 않을 수도 있습니다.

Energy Star 규격을 준수하는 Sun Blade 1000 및 Sun Blade 2000 구성에 대해 자세히 알아보려면 <http://store.sun.com>을 방문하십시오.

그리고 나서 다음 링크를 순서대로 선택하십시오.

1. Desktops
2. Workstations
3. Sun Blade 1000 Workstation (또는 Sun Blade 2000 Workstation)

Solaris 소프트웨어에 통합된 Power Management™ 소프트웨어는 시스템의 에너지 효율을 향상시킵니다. 내부의 서버 시스템은 일정 시간 동안 사용되지 않으면 절전 모드로 들어갑니다. 서버 시스템에는 필요할 때마다 전원이 공급됩니다.

절전 모드일 때도 시스템은 네트워크를 인식하기 때문에 전달된 작업에 대해 반응합니다. 시스템의 전원 관리 설정 변경 방법에 대한 자세한 내용은 설치되어 있는 "Solaris User Collection" 문서, *Using Power Management*를 참조하십시오(16 페이지의 "하드웨어 및 소프트웨어 문서" 참조).

앞면 패널 전원 스위치 중앙에 있는 전원 표시 LED는 표 3의 설명과 같이 3가지의 시스템 전원 상태를 나타냅니다.

표 3 전원 표시 LED 상태

LED 상태	의미
LED 꺼짐	시스템 전원이 꺼진 상태이거나 시스템이 부팅 중입니다.
LED 깜박임	시스템의 모든 내부 서버 시스템이 가장 낮은 수준의 전력을 소모하는 모드입니다.*
LED 켜짐	최대 전력 공급 상태이거나 하나 이상의 내부 서버 시스템과 시스템 자체 테스트가 성공적으로 완료된 상태입니다.

## 시스템 절전 모드로 설정

시스템(또는 서브 시스템)은 일정 시간 동안 아무런 작업이 없으면 자동으로 절전 모드로 전환되지만 하루 종일 자리를 비울 경우와 같은 때는 시스템을 직접 절전 모드로 설정할 수 있습니다. 시스템을 절전 모드로 설정하려면 다음과 같이 하십시오.

### 1. Sun™ Type-6 USB 키보드의 Power 키를 누릅니다(그림 5 참조).

Power Off Selection 대화 상자가 표시됩니다.

---

**주** - Sun Type-6 USB 키보드의 Power 키는 이전 버전의 Sun 키보드와는 달리 시스템 전원을 켜는 데 사용할 수는 없습니다.

---

### 2. Power Off Selection 대화 상자에서 "Low Power"를 선택합니다.

시스템은 진행 중인 프로세스를 완료한 다음 모든 휴지 상태의 서브 시스템을 절전 모드로 설정합니다.

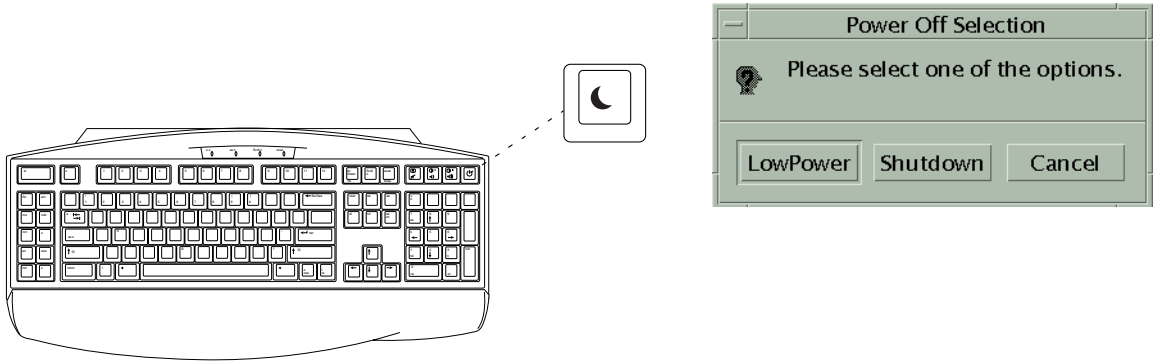


그림 5 Sun USB Type-6 키보드의 Power 키와 Power Off Selection 대화 상자

## 절전 모드에서 시스템 활성화

절전 모드 상태인 시스템을 활성화하려면 마우스 버튼을 누르거나 키보드의 아무 키나 누르면 됩니다. 모니터가 꺼진 경우 다시 켜지고, 서브 시스템은 필요에 따라 최대 전력이 공급됩니다.

---

**주** - 기본적으로, 하드 디스크는 시스템이 절전 모드일 때 회전 작동이 멈춥니다. 드라이브가 다시 회전하려면 약 30초가 소요됩니다. 이 지연 시간을 원치 않을 경우 하드 디스크 전원 관리 설정을 해제할 수 있습니다. "Solaris User Collection" 문서의 *Using Power Management*를 참조하십시오(16 페이지의 "하드웨어 및 소프트웨어 문서" 참조).

---

## 전원 관리 설정 해제

Sun Blade 1000와 Sun Blade 2000 사용자는 Dtpower GUI를 사용하여 Energy Star 전원 관리 기능을 해제할 수 있습니다.

1. 시스템 프롬프트에서 `/usr/dt/bin/dtpower`를 입력합니다.
2. **Current Power Saving Scheme**로 **Disabled**를 선택합니다.

---

**주** - 현재 절전 모드로는 Customized, Disabled, Minimal 또는 Standard를 선택할 수 있습니다.

---

---

# 미리 설치된 기타 소프트웨어 시작

Sun은 유용한 소프트웨어 응용 프로그램을 추가로 설치해 두었습니다. 다음 도표는 설치되어 있는 소프트웨어 개요와 각 응용 프로그램 시작을 위한 정보가 포함된 페이지를 나타냅니다.

<b>Hardware and Software Documentation: 16 페이지</b> <i>Sun Blade 1000 and Sun Blade 2000 Hardware Documentation</i> <i>Solaris Software Developer Collection</i> <i>Solaris User Collection</i> <i>Solaris on Sun Hardware Collection</i> <i>Solaris System Administrator Collection</i>		
	<b>Java Development Tools: 18 페이지</b> Java 2 Software Dev. Kit Java 3D API Java Plug-In Java Media Framework Java Communications API	<b>Netscape Communicator: 20 페이지</b>
		<b>Sun OpenGL for Solaris: 21 페이지</b>
		<b>PC 파일 뷰어: 21 페이지</b>
		<b>PC Launcher: 22 페이지</b>
<b>Apache Server: 17 페이지</b>	<b>ShowMe TV: 19 페이지</b>	
	<b>SunForum: 22 페이지</b>	<b>Caldera CameleoLIGHT: 19 페이지</b>
<b>Perl: 18 페이지</b>	<b>Adobe Acrobat Reader: 17 페이지</b>	<b>Solstice DiskSuite: 20 페이지</b>

## 하드웨어 및 소프트웨어 문서

미리 설치된 다음 문서에는 시스템의 하드웨어 및 소프트웨어에 대한 정보가 포함되어 있습니다.

- *Sun Blade 1000 and Sun Blade 2000 Hardware Documentation Collection*
- *Solaris on Sun Hardware Collection*
- *Solaris User Collection*
- *Solaris System Administrator Collection*
- *Solaris Software Developer Collection*

하드웨어 문서는 HTML 형식으로 설치되어 있으며 HTML을 지원하는 모든 브라우저로 볼 수 있습니다. 다음 위치에서 HTML 파일을 보거나 인쇄할 수 있습니다.

```
/opt/SunBlade1000_2000_Service_Manual/HTML/index.html
```

Sun Blade 1000 및 Sun Blade 2000 하드웨어 문서는 PDF 형식으로 설치되어 있으며 Adobe® Acrobat Reader로 볼 수 있습니다. 다음 위치에서 PDF 파일을 보거나 인쇄할 수 있습니다.

```
/opt/SunBlade1000_2000_Service_Manual/PDF/816-3217-10.pdf
```

Solaris 문서는 AnswerBook2™ 컬렉션으로 설치됩니다. AnswerBook2 문서를 보는 방법은 다음 설명을 참조하십시오. 온라인에서 문서를 보거나 인쇄할 수 있습니다.

### AnswerBook2 문서 보기

영어 및 유럽 언어로 된 AnswerBooks는 시스템에 미리 로드되어 있습니다. AnswerBook2를 시작할 때 영어와 유럽 언어로 된 문서가 목록에 기입됩니다.

#### 1. AnswerBook2를 보려면 다음 중 하나를 수행하십시오.

- 명령 라인에서 다음을 입력합니다.  

```
/usr/dt/bin/answerbook2
```
- 공동 데스크탑 환경(CDE) 작업 표시줄의 도움말 메뉴 위에 있는 화살표를 누른 다음 (왼쪽 그림 참조) 팝업 도움말 메뉴에서 AnswerBook2를 선택합니다.



#### 2. 브라우저 창이 나타나면 Contents 목록에서 원하는 문서를 선택합니다.

## 스마트 카드 문서

Dtlogin 인증에 스마트 카드 판독기를 사용할 수 있습니다. 자세한 내용은 *Solaris Smart Cards Administration Guide* (806-1646)를 참조하십시오.

# Adobe Acrobat Reader

Adobe Acrobat Reader는 PDF (Portable Document Files Format) 파일을 보고 인쇄할 수 있는 무료 소프트웨어입니다. PDF는 파일 작성에 사용된 응용 프로그램이나 폰트 없이도 작성자가 작성한 그대로 파일을 보고 인쇄할 수 있는 파일 형식입니다.

## Acrobat Reader 시작

Adobe Acrobat Reader는 시스템의 `/usr/bin/acroread`에 설치되어 있습니다.

# Apache Server

Apache Server는 다양한 최신 데스크탑 또는 UNIX®, Microsoft Windows NT 등의 서버 운영체제를 위한 소스가 공개된 HTTP 서버입니다. Apache Server는 현재의 HTTP 표준에 따르는 HTTP 서비스를 포함, 안전하고 효율적이며 확장 가능한 서버 시스템을 제공합니다.

## Apache Server 시작

시스템에서 웹 서버를 활성화하려면 다음 단계를 따르십시오.

1. **su와 수퍼 유저 암호를 입력하여 수퍼 유저로 로그인합니다.**
2. **다음 명령을 입력하여 예제 구성 파일 `httpd.conf-example`을 `httpd.conf`로 복사합니다.**

```
cp /etc/apache/httpd.conf-example /etc/apache/httpd.conf
```

3. **구성 파일을 편집하여 시스템에 적합하도록 사용자 정의합니다. 예를 들어, 다음과 같이 시스템에 HTML 디렉토리를 설정합니다.**

자세한 내용은 다음 웹 사이트에서 "Server Documentation" 링크의 온라인 Apache User's Guide를 참조하십시오.

```
http://www.apache.org/httpd.html
```

4. **다음 명령을 입력하여 웹 서버 데몬을 시작합니다.**

```
/etc/rc3.d/S50apache start
```

## Perl

Perl은 소스가 공개된 소프트웨어로 사용 가능한 프로그래밍 언어입니다. Perl의 프로세스, 파일, 텍스트 처리 기능은 특히 빠른 프로토타입, 시스템 유틸리티 또는 소프트웨어 툴과 관련된 작업에 특히 적합합니다.



### Perl 시작

Perl은 시스템의 `/usr/bin`에 설치되어 있습니다. Perl 사용에 대한 자세한 내용은 `man perl`을 입력하여 이 응용 프로그램의 설명서 페이지를 참조하십시오.

## Java 플랫폼용 개발 툴

다음의 Java™ 플랫폼용 Sun 개발 툴이 시스템에 설치되어 있습니다.

---

### 주 - Java 제품을 복원해야 할 경우

<http://java.sun.com/products/>에서 해당 링크를 선택하여 최신 버전을 다운로드할 수 있습니다.

---

- Java 2 Runtime Environment와 Software Development Kit는 `/usr/java/`에 설치되어 있습니다. 자세한 내용은 다음 웹 사이트를 참조하십시오.  
<http://java.sun.com/products/j2se/>
- Java 3D™ API는 Java2 SDK에 포함되어 있습니다. 자세한 내용은 다음 웹 사이트의 문서 링크를 참조하십시오.  
<http://java.sun.com/products/java-media/3D/>
- Java Plug-In 은 표준 Java 런타임을 완벽하게 지원하는 Netscape™ 브라우저용 플러그인입니다. 자세한 내용은 다음 웹 사이트를 참조하십시오.  
<http://java.sun.com/products/plugin>
- Java Media Framework는 `/opt/JMF`에 설치되어 있습니다. 자세한 내용은 다음 웹 사이트를 참조하십시오.  
<http://java.sun.com/products/java-media/jmf>
- Java Communications API는 음성 메일, 팩스, 스마트 카드 등의 기술을 위한 플랫폼 독립적 커뮤니케이션 응용 프로그램을 작성하는 데 사용할 수 있습니다. 자세한 내용은 다음 웹 사이트를 참조하십시오.  
<http://java.sun.com/products/javacomm>



## ShowMe TV

ShowMe TV™는 최신 뉴스, 특별 보도, 내부 통신 등을 시스템으로 직접 전달해주는 강력한 오디오/비디오 툴입니다. ShowMe TV는 네트워크에서 실시간으로, 또는 미리 녹화된 비디오 프로그램을 보거나 방송하고, 비디오 또는 오디오 파일(예: QuickTime, AVI, MPEG 등)을 재생할 수 있는 지역 및 전역 네트워크 텔레비전 시스템입니다. 또한 훈련 코스, 강의, 기업 메시지를 방송하거나 볼 수 있으며 중요한 뉴스도 모니터할 수 있습니다.

### ShowMe TV 시작

자세한 내용은 시스템의 `/opt/SUNWsmtv/GettingStarted.txt`에 설치된 readme 파일을 참조하거나 다음 웹 사이트를 참조하십시오.

<http://www.sun.com/desktop/products/software/ShowMeTV>

ShowMe TV 프로그램에도 자체 도움말 시스템이 있습니다.

ShowMe TV를 시작하려면 `/opt/SUNWsmtv/bin/showmetv`를 입력하십시오.

## Caldera Graphics CameleoLIGHT

Caldera Graphics의 CameleoLIGHT는 스캐너 및 디지털 카메라의 이미지 인식, 이미지 처리 및 편집, 작성, 프린터 및 필름 레코더, CD 레코더 등의 장치로 이미지를 출력할 수 있는 다양한 그래픽 기능의 전문 UNIX 소프트웨어 패키지입니다. CameleoLIGHT는 CAD, 전문 데스크탑 편집, 과학 및 의학 이미지, 웹 페이지 디자인 등에서 사용되는 툴과 함께 유용하게 사용할 수 있습니다. CameleoLIGHT는 다음 웹 사이트에서도 구할 수 있습니다.

<http://www.calderagraphics.com/en/download/index.html>

### CameleoLIGHT 시작

CameleoLIGHT을 시작하려면 `/opt/caldera/bin/cameleo`를 입력하십시오.

CameleoLIGHT의 사용 설명서는 시스템에 설치되어 있습니다. CameleoLIGHT 응용 프로그램을 실행하고 마우스 오른쪽 버튼을 사용하여 사용 설명서를 선택하십시오. Netscape Communicator에서 사용 설명서가 열립니다.

# Netscape Communicator

Netscape Communicator는 세계 최초의 인터넷 브라우저입니다.

사용자 시스템에 미리 설치된 Netscape Communicator 버전은 암호화된 소프트웨어의 수입을 제한하는 국가에서의 사용을 위해 수정되었습니다. 따라서 시스템에 설치된 Netscape Communicator 버전은 전자 상거래 등의 보안 HTTP 연결에 필요한 암호화는 지원하지 않습니다.

Netscape Communicator S/MIME 버전을 원하시면 *Solaris Media Kit*를 주문하십시오 (23 페이지의 "사전 설치된 소프트웨어의 복원"). 다음의 Sun 웹 사이트에서 S/MIME 버전을 다운로드할 수 있습니다.

<http://sunsolve.sun.com>

<http://www.sun.com/solaris/netscape>

또는 Netscape Communicator의 최신 128비트 암호화 버전을 다음 Netscape 사이트에서 직접 다운로드할 수도 있습니다.

<http://www.netscape.com>

---

**주** - Netscape 사이트에 있는 Netscape Communicator 버전은 가장 최신 버전이지만 경우에 따라 Sun의 호환성 테스트를 받지 않은 버전일 수 있습니다.

---



## Netscape 시작

Netscape를 시작하려면, CDE 데스크탑 작업 표시줄에 있는 지구/세계 모양 아이콘(왼쪽 그림 참조)을 누르십시오. Netscape에는 내장된 도움말 파일이 있어 추가 정보를 볼 수 있습니다. Netscape 파일은 시스템의 `/usr/dt/appconfig/netscape`에 설치되어 있습니다.

## Solstice DiskSuite

Solstice DiskSuite™는 Solaris 운영체제용 디스크 및 저장 장치 관리 응용 프로그램으로, 데이터 가용성, 데이터 신뢰성 그리고 시스템 및 I/O 성능을 향상시키고 간단한 대용량 시스템 및 디스크 관리 작업을 수행할 수 있습니다.

## Solstice DiskSuite 시작

Solstice DiskSuite 이진 파일은 시스템의 `/usr/sbin`에 설치되어 있습니다. Solstice DiskSuite 시작에 대한 자세한 내용은 <http://docs.sun.com>에서 *Solstice DiskSuite User's Guide*를 참조하십시오.

# Sun OpenGL for Solaris

Sun OpenGL<sup>®</sup> for Solaris는 OpenGL 애플리케이션 프로그래밍 인터페이스(API)를 Sun에 맞게 구현한 것입니다. OpenGL API는 업계 표준의 업체 중립적인 그래픽 라이브러리입니다.

## OpenGL 시작

OpenGL의 런타임 부분이 사용자 시스템에 이미 설치되어 있으므로 추가 지시 사항이 필요없습니다.

## PC 파일 뷰어

PC 파일 뷰어를 사용하면 사용자의 시스템에 파일을 작성한 응용 프로그램이 설치되어 있지 않더라도 다양한 유형의 PC 파일을 보거나 해당 텍스트를 복사할 수 있습니다. 예를 들어, Solaris 운영체제에 통합된 PC 파일 뷰어를 사용하면 Microsoft Word, Excel, PowerPoint, Lotus 1-2-3, AutoCAD 등의 응용 프로그램으로 작성한 파일 및 첨부 내용을 사용자 간에 공유할 수 있습니다.

## PC 파일 뷰어 시작

PC 파일 뷰어의 기능과 지원되는 파일 유형에 대한 자세한 내용은 시스템의 /opt/SUNWdtpcv/GettingStarted.txt에 설치된 텍스트 파일 또는 다음 웹 사이트를 참조하십시오.

[http://www.sun.com/products-n-solutions/  
software/interoperability](http://www.sun.com/products-n-solutions/software/interoperability)

# PC Launcher

---

**주** - PC Launcher를 시스템에 설치하려면 옵션인 SunPCi 카드가 필요합니다.

---

PC Launcher는 SunPCi™ 카드 사용자가 다양한 유형의 PC 파일 또는 첨부 내용을 보거나 편집, 인쇄하려고 할 때, 즉시 연결된 Microsoft Windows 응용 프로그램 및 파일을 자동으로 시작하여 간편하게 해당 파일을 사용할 수 있도록 도와줍니다.

PC Launcher는 PC 파일 첨부 내용 및 Microsoft Windows 실행 파일을 간편하게 보거나 편집, 검색 또는 탐색할 수 있는 기능을 제공합니다. 사용자는 Windows 응용 프로그램의 텍스트를 Solaris 응용 프로그램으로 복사하여 붙여넣을 수 있습니다. 또한 PC Launcher를 사용하면 Sun의 CDE 메일 및 파일 관리자에서 PC 파일 유형의 첨부 내용을 쉽고 빠르게 액세스할 수 있을 뿐만 아니라, CDE 앞면 패널 아이콘의 모든 파일에 대해 끌어다 놓기 작업을 수행할 수 있습니다.

## PC Launcher 시작

PC Launcher의 기능 및 지원되는 파일 유형에 대한 자세한 내용은 다음 웹 사이트를 참조하십시오.

[http://www.sun.com/products-n-solutions/  
software/interoperability](http://www.sun.com/products-n-solutions/software/interoperability)

## SunForum

SunForum™을 사용하면 Sun 워크스테이션, PC, Apple 컴퓨터 등의 혼합 환경에서 다른 사람과 함께 작업할 수 있습니다. 또한 SunForum을 사용하면 TCP/IP 네트워크를 통해 다음과 같은 사업 표준 H.323 기능으로 상대방과 통신할 수 있습니다.

- 다자간 비디오 및 오디오 회의
- PC 응용 프로그램이 Solaris 데스크탑에서 또는 Solaris 응용 프로그램이 PC에서 실행되도록 내부 및 외부 응용 프로그램 공유. 이를 통해 상대방의 응용 프로그램을 제어할 수 있습니다.
- 게시판, 대화창, 클립보드, 파일 공유

## SunForum 시작

SunForum에 대한 자세한 정보를 얻거나 최신 버전을 다운로드하려면 다음 웹 사이트를 방문하십시오.

<http://www.sun.com/desktop/products/software/sunforum>

## 사전 설치된 소프트웨어의 복원

시스템은 Solaris 운영체제와 기타 사전 설치 소프트웨어로 이미 구성되어 있습니다. 어떤 이유로 하드 드라이브를 교체해야 할 경우, 교체 드라이브에는 Solaris 운영체제나 기타 소프트웨어가 설치 또는 구성되어 있지 않습니다.

그러므로 운영체제를 완전히 백업해 놓으면 필요 시 사용자 시스템을 완전히 복원할 수 있습니다. 운영체제 백업에 대한 지시 사항은 사전 설치 *Solaris System Administration Guide AnswerBook2*에 들어 있습니다.

*Solaris Media Kit*의 버전에 포함된 CD를 사용해도 디스크에 사전 설치된 소프트웨어의 일부를 복원할 수 있습니다. 이 *Media Kit*에는 사용자 시스템에 사전 설치된 소프트웨어 중 Java 소프트웨어를 제외하고 일부 동일한 소프트웨어가 포함되어 있습니다. 그러나, 이 문서의 관련 부분에 나열된 웹 사이트에서 이들 소프트웨어를 다운로드할 수 있습니다(Netscape 등의 일부 웹 사이트에서는 *Media Kit*에 포함된 버전과 다른 버전의 소프트웨어를 제공할 수 있습니다).

*Solaris Media Kit* CD에서 하드 드라이브를 복원하려면 다음 단계를 따르십시오.

### 1. 백업 미디어인 *Solaris Media Kit*를 가져옵니다.

시스템과 함께 주문했으면 이미 가지고 있을 것입니다. 시스템과 키트를 함께 주문하지 않은 경우 Sun의 영업 담당에게 연락해 해당 언어 및 Solaris 버전의 *Solaris Media Kit*를 주문합니다.

### 2. 키트와 함께 제공된 시작 문서에 있는 설치 안내를 따르십시오.

Solaris 운영체제 및 원하는 추가 소프트웨어를 설치할 수 있습니다.

### 3. 시스템 하드웨어 문서를 복원하려면 시스템과 함께 제공된 *Sun Blade 1000 and Sun Blade 2000 Hardware Documentation CD (704-6233)*에서 해당 문서를 재설치하십시오.

CD 속지 문서 *Sun Blade 1000 and Sun Blade 2000 Hardware Documentation (818-0073)*의 지시 사항에 따라 작업을 수행하십시오.

# 옵션 하드웨어 설치

## 설치 준비

옵션 하드웨어의 설치를 준비하려면, 시스템을 끄고 패널을 제거한 후 정전기 방지 스트랩을 착용하십시오.

## 시스템 전원 끄기

1. 워크스테이션의 전원을 끄기 전에, 열린 모든 파일을 저장 및 백업한 후에 닫으십시오. 워크스테이션의 전원을 끄려는 사실을 관련 사용자에게 통지하십시오.
2. 워크스테이션의 전원을 끄려면 다음 작업을 수행하십시오.  
Solaris OS가 window 환경에서 실행 중인 경우
  - a. 앞면 패널 전원 스위치를 눌렀다 바로 놓으면(그림 6 참조) 자동으로 모든 프로그램과 운영체제를 종료하고 워크스테이션의 전원이 꺼집니다.
  - b. 시스템 모니터에 표시된 메뉴에서 Shutdown을 선택합니다.

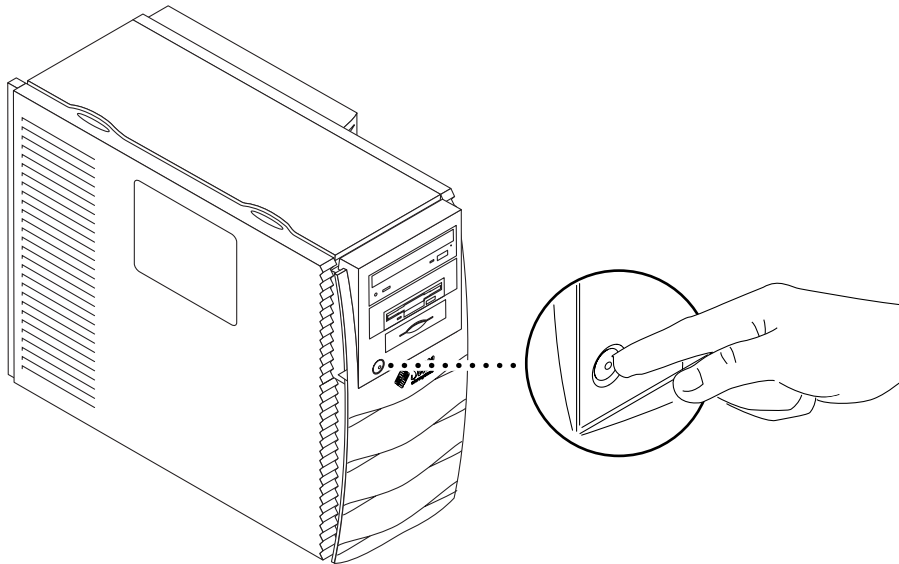


그림 6 시스템 전원 끄기

Solaris OS가 window 환경에서 실행 중이 아닌 경우

**a. 앞면 패널 전원 스위치를 눌러(그림 6 참조) 워크스테이션의 전원을 끕니다.**

이 조치는 자동으로 운영체제와 모든 소프트웨어 프로그램을 종료하고 워크스테이션의 전원을 끕니다.

시스템이 ok 프롬프트(OpenBoot™ interface) 상태일 경우

**a. 4초 동안 앞면 패널의 전원 스위치를 누르고 있으면(그림 6 참조) 워크스테이션의 전원이 꺼집니다.**

이 조치는 즉시 워크스테이션의 전원을 강제로 끕니다. 저장하지 않은 모든 데이터는 잃게됩니다.



---

**주의** - 전원 스위치를 눌러도 워크스테이션의 모든 전원이 소거되지는 않습니다. 미량의 전류는 전원 공급 장치에 계속 유지됩니다. 워크스테이션의 모든 전원을 소거하려면 전원 코드를 뽑으십시오.

---

3. 앞면 패널의 반사광 Sun 로고가 꺼져있고 워크스테이션 팬이 정지되어 있음을 확인합니다.
4. 모니터와 다른 외부 주변 장치의 전원을 끕니다.
5. 모든 주변 장치의 케이블 연결을 끊습니다.

## 패널 제거

**주** - 전원 코드가 연결된 경우 패널을 제거하면 워크스테이션 전원 인터록 회로가 작동됩니다. 이 안전 메커니즘은 모든 DC 전압이(+5 VDC 대기 전원 제외) 내부 구성요소로 흐르는 것을 방지합니다.

1. 잠금 블록이 설치된 경우 잠금 블록을 제거합니다(그림 7 참조).
2. 패널 상단의 오목한 두 곳을 누릅니다(그림 8 참조).
3. 새시에서 2.5cm 가량 패널 상단을 기울입니다.
4. 패널을 들어 올립니다.
5. 패널을 들어 떼어냅니다.

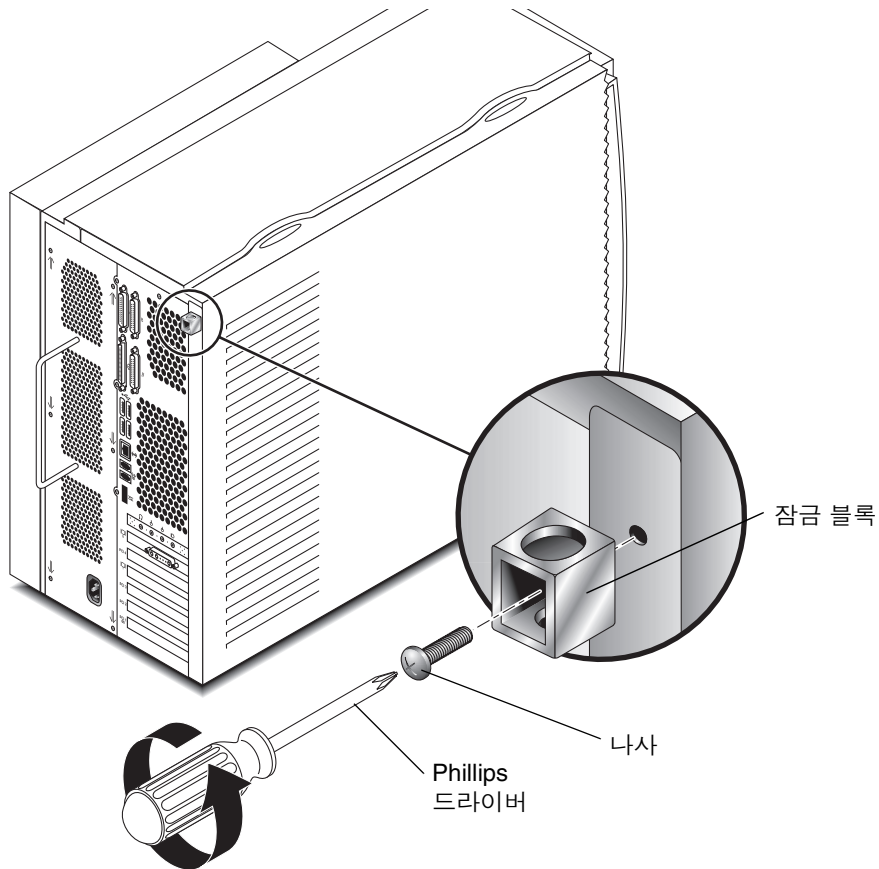


그림 7 잠금 블록 제거



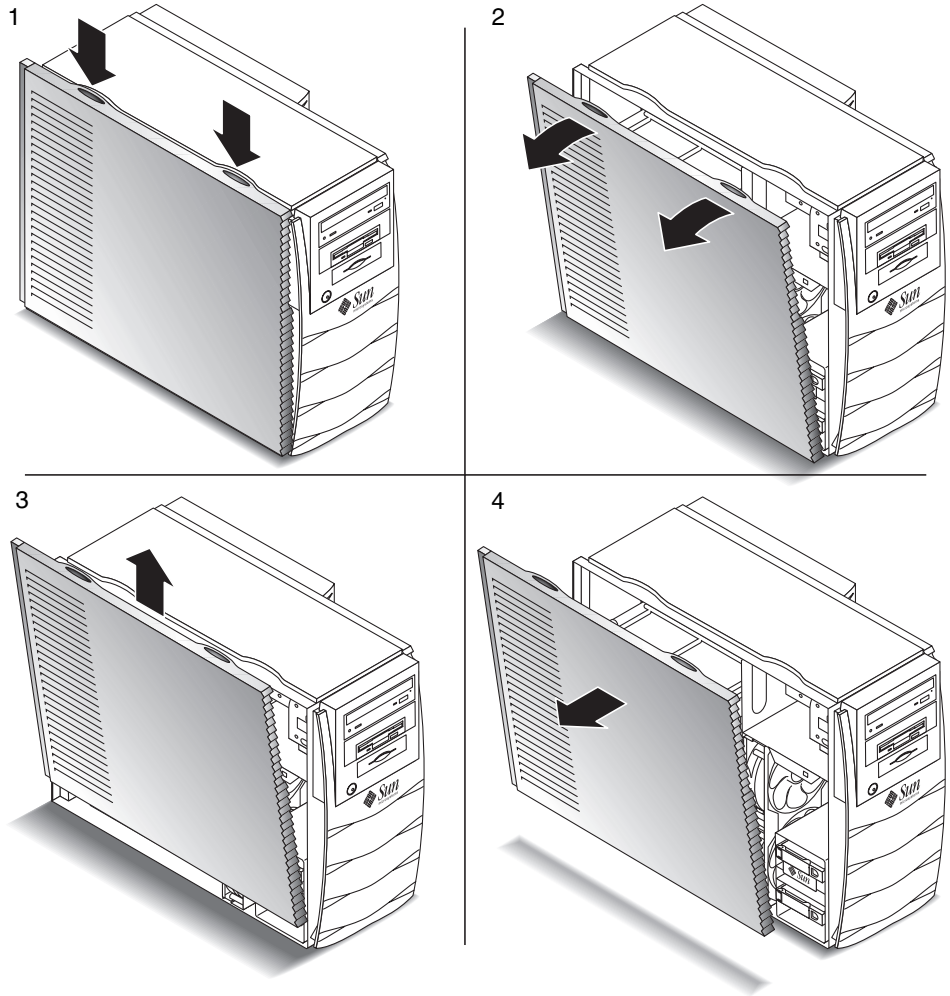


그림 8 내부 구성요소 설치 준비

## 정전기 방지 스트랩 착용



**주의** - 워크스테이션의 부품을 다룰 때에는 정전기 방지 팔목 스트랩을 착용하고 정전기 방지 매트를 사용하십시오. 워크스테이션의 부품을 수리하거나 제거하기 전에 스트랩을 손목과 새시의 금속 부분에 부착합니다. 워크스테이션과 콘센트에서 전원 코드를 뽑습니다. 이 주의 지침을 수행하면 워크스테이션 내부의 모든 전위가 동일하게 됩니다.

1. 워크스테이션을 열린 쪽이 위를 향하도록 작업 장소 위에 옆으로 놓습니다(그림 9 참조).
2. 일회용 팔목 스트랩의 처음 두 접을 편 다음, 접착 면이 안쪽으로 향하도록 손목 주위에 단단히 두릅니다.
3. 팔목 스트랩의 반대편 끝에 있는 구리 포일의 라이너를 벗깁니다.
4. 손목 스트랩 구리 끝을 새시에 부착합니다(그림 9 참조).
5. 전원 코드를 뽑습니다.

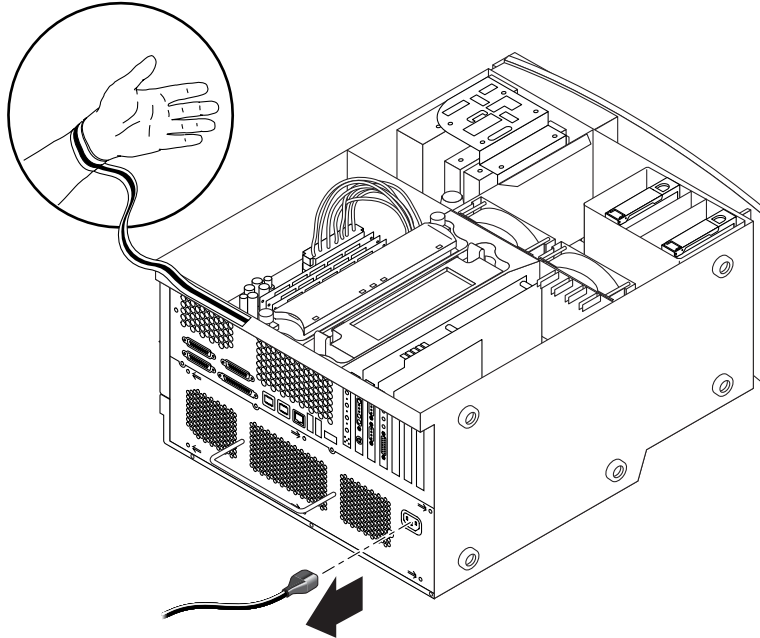


그림 9 정전기 방지 스트랩 착용

## 시스템 내부 레이아웃

그림 10은 이 설명서에서 다루는 내부 구성요소를 찾기 쉽도록 시스템 내부 레이아웃을 나타낸 것입니다.

---

**주** - 두 가지 종류의 염력 표시 톨을 시스템에 사용할 수 있습니다. 이 시스템에는 한 가지 종류의 염력 표시 톨만 설치되어 있습니다.

---

1. 마더보드의 듀얼 인라인 메모리 모듈(DIMM) 커넥터(8개)
2. 염력 표시 톨 A(녹색 소켓 드라이버)
3. 주변기기용 어셈블리(스마트 카드 판독기와 옵션인 DVD-ROM, 테이프 또는 디스켓 드라이브 포함)
4. 하드 드라이브 브래킷(2개의 하드 드라이브 베이)
5. 염력 표시 톨 B(녹색 플라스틱 홀더에 들어있음)
6. 시스템/CPU 냉각팬(2개)
7. PCI 카드 슬롯(4개)
8. 그래픽 카드 슬롯(2개)
9. CPU 보호판의 CPU 슬롯(2개)

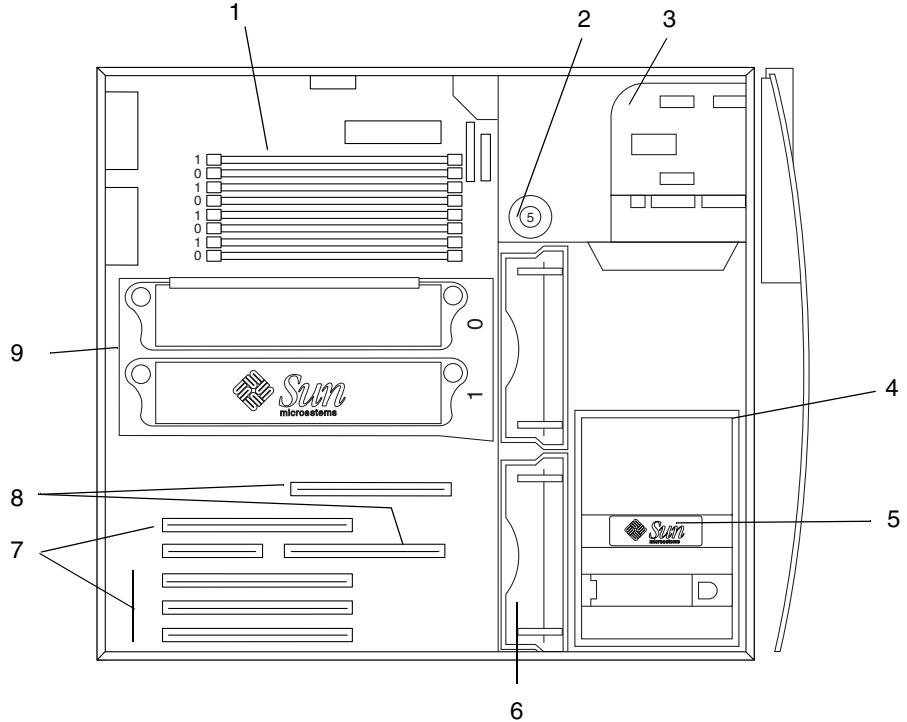


그림 10 시스템 내부 레이아웃

## 추가 하드 드라이브 설치

1. 24 페이지의 "설치 준비"에 설명된 것처럼 시스템의 전원을 끄고 패널을 제거한 후 정전기 방지 스트랩을 착용합니다.
2. 하드 드라이브 브래킷에서 빈 하드 드라이브 베이로 찾습니다(그림 11 참조).

---

**주의** - 새 하드 드라이브의 앞면 금속판에 두 개의 노치가 있는지 확인하십시오. 금속판에 노치가 없는 경우 하드 디스크 드라이브를 설치하지 마십시오.

---

3. 새 하드 드라이브에 표시된 화살표 방향으로 해제 버튼을 밀어 드라이브 핸들을 엽니다.
4. 드라이브 핸들을 잡고 드라이브 핸들이 닫히기 시작할 때까지 플라스틱 가이드를 따라 베이에 하드 드라이브를 삽입합니다.
5. 하드 드라이브 핸들을 누르고 브래킷에 하드 디스크를 고정시킵니다.
6. 37 페이지의 "설치 완료"를 계속 진행합니다.

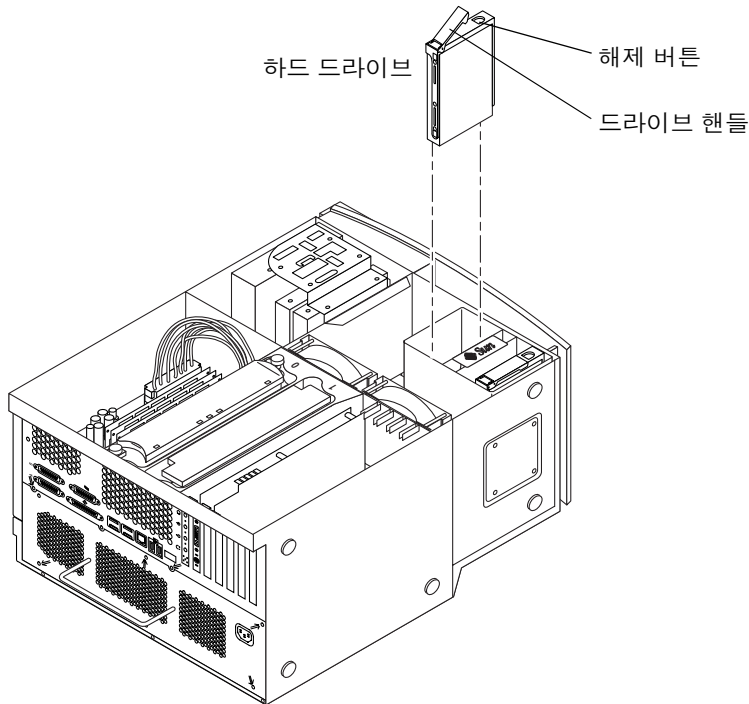


그림 11 추가 하드 드라이브 설치

## 그래픽 또는 PCI 카드 설치

1. 24 페이지의 "설치 준비"에 설명된 것처럼 시스템의 전원을 끄고 패널을 제거한 후 정전기 방지 스트랩을 착용합니다.
2. 새시의 뒷면 패널에서 No.2 필립스 드라이버를 사용하여 빈 카드 슬롯의 금속 필러 패널을 제거합니다(그림 12 참조).

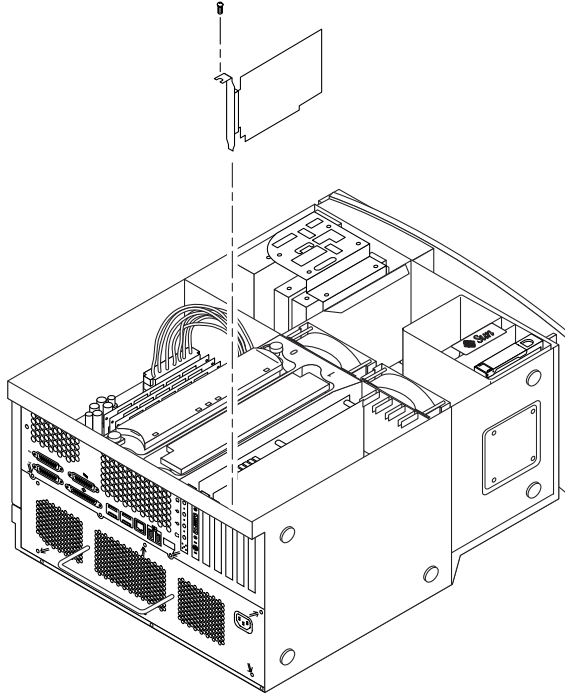


그림 12 추가 그래픽 카드 및 PCI 카드 설치

3. 카드를 마더보드의 빈 커넥터 위 새시에 위치시킵니다.

---

**주** - Expert3D 카드를 설치하는 경우 66MHz PCI 슬롯(아래쪽 슬롯)에 설치하지 마십시오. Expert3D 카드는 66MHz 슬롯에서 작동하지 않습니다.

---

---

**주** - 일부 스테레오 그래픽 카드는 2개의 마더보드 슬롯을 사용합니다. 이러한 카드의 설치 방법은 해당 카드와 함께 제공된 설치 설명서를 참조하십시오.

---

4. 카드의 금속 브래킷 탭을 새시의 뒷면 패널 개방 부분에 위치시키고, 카드의 반대편 끝은 팬 브래킷의 카드 가이드에 위치시켜 카드가 마더보드 커넥터와 일직선이 되도록 합니다.
5. 카드가 완전히 장착될 때까지 마더보드 커넥터에 수직으로 밀어 넣습니다.
6. 새시 후면 패널에 연결되는 카드 브래킷 탭을 나사로 조입니다.
7. 37 페이지의 "설치 완료"를 계속 진행합니다.

## 주변기기 드라이브 설치

1. 24 페이지의 "설치 준비"에 설명된 것처럼 시스템의 전원을 끄고 패널을 제거한 후 정전기 방지 스트랩을 착용합니다.
2. 주변기기용 어셈블리를 다음과 같이 제거합니다(그림 13 참조).

---

**주** - 이 작업은 시스템을 세워 놓고 할 경우 더 쉽습니다.

---

- a. 베젤 위쪽의 들어간 부분을 눌러 앞면 주변기기 베젤을 제거합니다.
  - b. 주변기기용 어셈블리를 새시에 고정시킨 4개의 나사를 제거합니다.
  - c. 주변기기용 어셈블리를 새시 앞면에서 약간 잡아 당깁니다.
  - d. 스마트 카드 판독기를 포함하여 설치된 모든 드라이브에서 데이터 케이블과 전원 케이블을 뽑습니다.
  - e. 새시에서 주변기기용 어셈블리를 제거합니다.
3. 주변기기용 어셈블리를 정전기 방지 매트 위에 놓습니다.
  4. 필요한 경우, 설치할 주변기기 베이에서 금속 필터 패널을 제거합니다.
  5. 새 주변기기 드라이브를 주변기기용 어셈블리에 장착합니다.
  6. 4개의 나사를 조여 주변기기 드라이브를 주변기기용 어셈블리에 고정시킵니다.

---

**주** - 디스켓 드라이브를 설치할 경우 주변기기용 어셈블리에서 스마트 카드 판독기를 제거해야 디스켓 드라이브의 밑으로 들어가는 나사를 조일 수 있습니다.

---

7. 주변기기용 어셈블리를 다음과 같이 다시 설치합니다.
    - a. 주변기기용 어셈블리를 새시 앞면에 놓습니다.
    - b. 스마트 카드 판독기를 포함하여 모든 드라이브의 뒷쪽 케이블 커넥터에 전원 및 데이터 케이블을 연결합니다.
    - c. 4개의 나사를 조여 주변기기용 어셈블리를 새시에 고정시킵니다.
  8. 필요한 경우, 설치하고 있는 앞면 주변기기 베젤 앞부분에서 플라스틱 필터 패널을 제거합니다.
  9. 앞면 주변기기 베젤을 다시 부착합니다.
10. 37 페이지의 "설치 완료"를 계속 진행합니다.

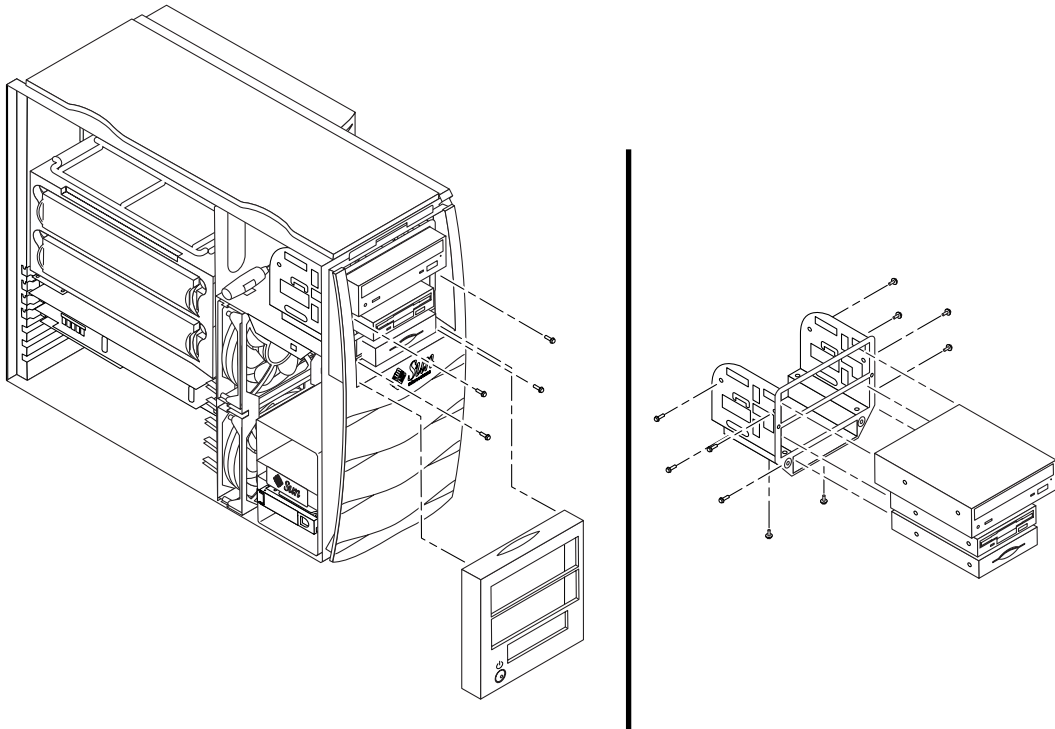


그림 13 추가 주변기기 드라이브 설치

## 추가 메모리 설치

1. 24 페이지의 "설치 준비"에 설명된 것처럼 시스템의 전원을 끄고 패널을 제거한 후 정전기 방지 스트랩을 착용합니다.
2. 메모리를 설치하기 전에 다음의 메모리 설치 정보를 반드시 확인해야 합니다.
  - 시스템의 듀얼 인라인 메모리 모듈(DIMM)은 뱅크 0과 뱅크 1의 두 논리적 뱅크에 설치되어 있으며, 각 뱅크는 4개의 커넥터로 구성됩니다. 그림 14를 참조하십시오.
  - 시스템이 작동하기 위해서는 4개 또는 8개의 DIMM이 설치되어야 합니다.
  - 사용되는 각 DIMM 뱅크에는 동일한 밀도를 가진 4개의 DIMM이 포함되어야 제대로 작동합니다(예를 들어, 뱅크 0에는 4개의 256MB DIMM, 뱅크 1에는 4개의 1GB DIMM을 설치합니다). 한 논리적 뱅크 내에서 DIMM 밀도를 혼합하여 사용하지 마십시오.
  - 제조시 설치한 DIMM의 기본 위치는 그림 14에 "0"으로 표시된 4개의 커넥터입니다.
  - DIMM을 추가할 경우 "1"이라고 쓰여진 4 커넥터에 꽂으십시오.

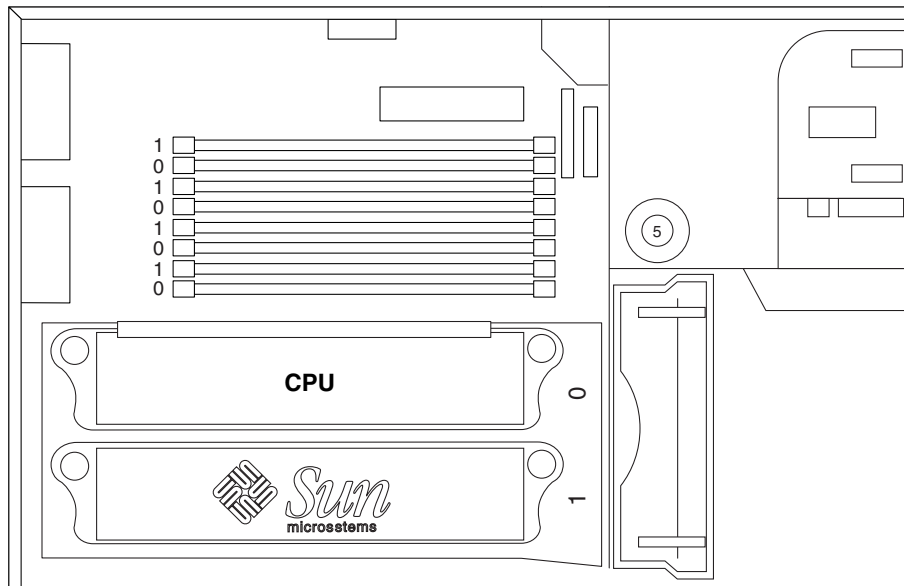


그림 14 마더보드의 DIMM 뱅크



**주의** - DIMM의 가장자리만 잡으십시오. DIMM을 바닥에 놓을 경우에는 정전기 방지 매트에 두십시오. 약간의 정전기가 발생해도 DIMM이 손상될 수 있습니다.



3. 빈 마더보드 DIMM 커넥터에 4개의 DIMM을 다음 순서에 따라 설치합니다(그림 15 참조).

- a. 빈 DIMM 커넥터에 있는 양쪽 끝의 이젝터 레버를 바깥으로 벌립니다.
- b. DIMM을 커넥터에 가져옵니다. DIMM의 바닥 가장자리에 있는 정렬 노치를 사용하여 정확한 방향이 되었는지 확인합니다.
- c. DIMM의 내부 부품을 건드리지 말고 DIMM의 양쪽 위 모서리를 수직으로 눌러 DIMM이 완전히 장착되도록 한 다음, 커넥터 양쪽의 이젝터 레버를 DIMM 옆쪽의 노치에 닿도록 눌러 고정시킵니다.



---

**주의** - DIMM이 완전히 장착되어 움직이지 않는지 확인하십시오. DIMM을 제대로 설치하지 않으면 전기 쇼트가 발생하여 DIMM 및 시스템이 손상될 수 있습니다.

---

d. DIMM 뱅크를 4개의 동일한 DIMM으로 모두 설치합니다.

4. 37 페이지의 "설치 완료"를 계속 진행합니다.

---

**주** - 시스템 메모리 구성과 메모리 인터리브 기술에 대한 자세한 내용은 *Sun Blade 1000 and Sun Blade 2000 Service Manual* (816-3217)을 참조하십시오.

---

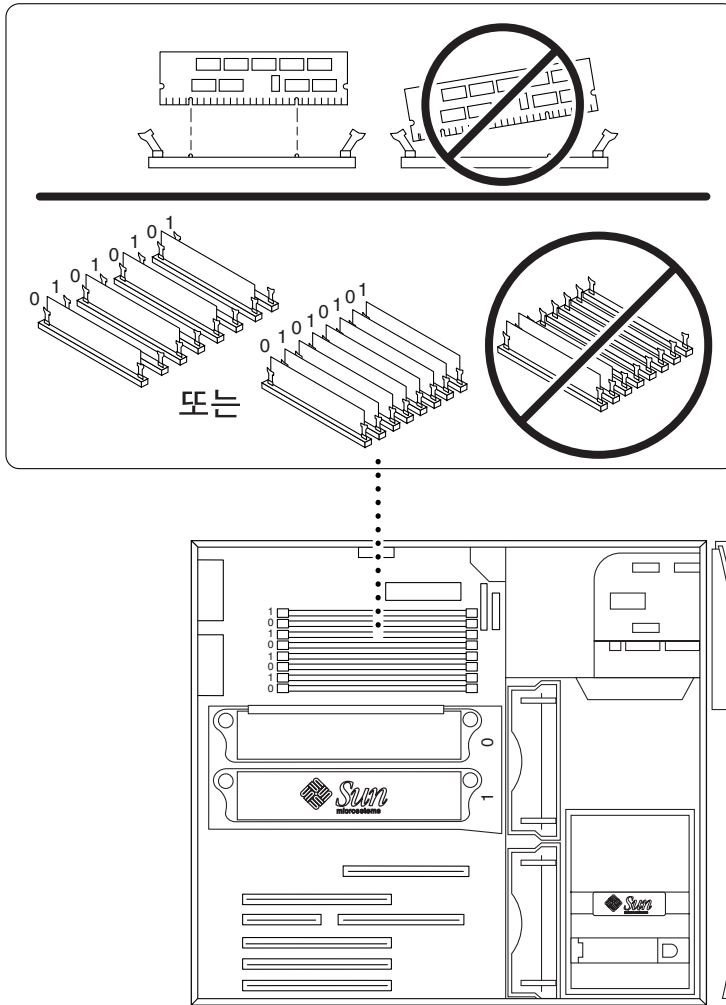


그림 15 추가 DIMM 설치

## 설치 완료

1. 새시에서 정전기 방지 스트랩을 제거합니다.
2. 패널을 제자리에 다시 장착합니다.
3. 필요할 경우 워크스테이션의 뒷면 패널에 잠금 블록을 설치합니다. 그림 7을 참조하십시오.
4. 모든 외부 장치 케이블을 워크스테이션에 다시 연결합니다.
5. 워크스테이션 전원 코드를 다시 연결합니다.
6. 워크스테이션 전원을 켭니다.
  - a. 모니터와 모든 외부 장치의 전원을 켭니다.
  - b. 앞면 패널의 전원 스위치를 눌렀다 땡니다.
  - c. 수 초 후에 전원 스위치의 전원 표시 LED가 켜지는지 확인한 다음, 워크스테이션 팬이 작동하는지(회전하는지) 소리를 듣고 확인합니다.



---

**유용한 힌트** – 옵션 내부 구성요소 설치를 완료하고 시스템 전원을 켜 후, Solaris 운영 체제 소프트웨어를 설정해야 합니다(설정하지 않은 경우). 설정 방법은 9 페이지의 "미리 설치된 Solaris 운영체제 소프트웨어 설정"을 참조하십시오.

---

## CPU 모듈 설치

UltraSPARC III CPU 모듈에는 두 가지 유형이 있습니다.

- UltraSPARC III 600, 750, 900MHz CPU 모듈
- UltraSPARC III Cu CPU 모듈

---

**주** - UltraSPARC III Cu CPU 모듈은 "USIII Cu"(그림 16)로 표시되어 있습니다.

---

UltraSPARC III 600, 750, 900MHz CPU 모듈을 설치하려면 *Sun Blade 1000 UltraSPARC III Module Installation Instructions* (816-0416)를 참조하십시오.

UltraSPARC III Cu CPU 모듈을 설치하려면 *Sun Blade 1000 UltraSPARC III Cu Module Installation Instructions* (816-2722)를 참조하십시오.

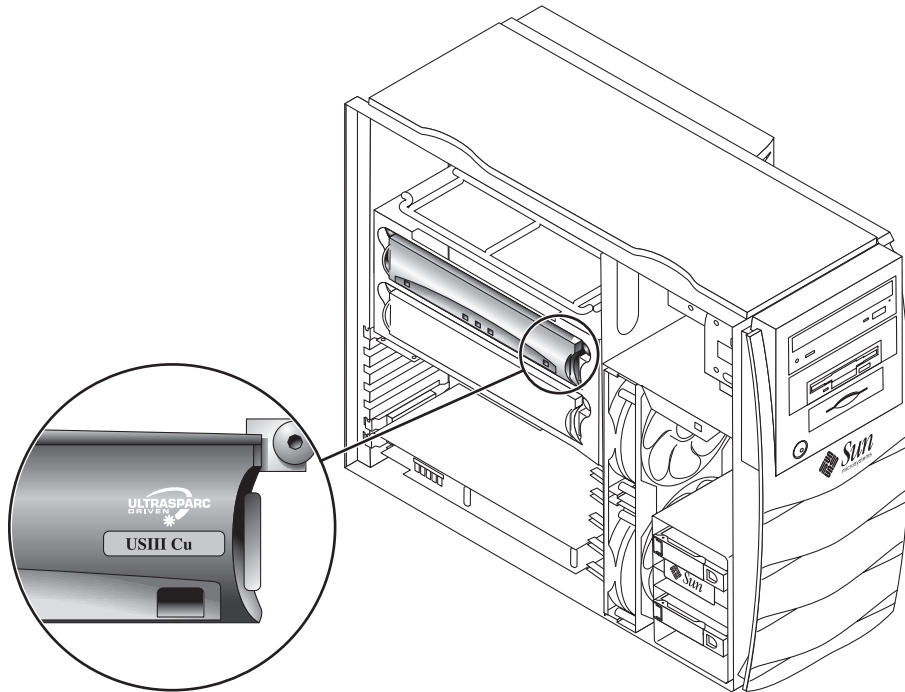


그림 16 UltraSPARC III Cu CPU 모듈

# UltraSPARC III 및 UltraSPARC III Cu CPU 모듈 정보

UltraSPARC III 및 UltraSPARC III Cu CPU 모듈은 고성능 고집적 슈퍼스칼라 프로세서로 SPARC-V9 64-비트 RISC 아키텍처를 구현합니다. 두 CPU 모듈 유형 모두 갱신 및 개선되어 신뢰성, 가용성, 확장성, 서비스성 기능이 향상되었습니다.

워크스테이션 마더보드에는 두 개의 CPU 모듈용 슬롯이 있습니다.

---

**주** - UltraSPARC III Cu CPU 모듈과 UltraSPARC III 600, 750, 900MHz CPU 모듈을 절대 함께 사용하지 마십시오. 모듈을 혼용할 경우 워크스테이션이 부팅되지 않습니다.

---

각 프로세서 모듈에는 데이터와 명령을 위한 통합 메모리 캐시가 장착된 하나의 CPU 칩과 최대 8MB의 외부 SRAM 캐시 메모리가 있습니다.

CPU 모듈은 고속 데이터 버스를 통하여 기본 메모리 및 I/O 하위 시스템과 통신합니다. CPU 모듈은 해당 클럭 속도로 실행되는 시스템 버스와 자동으로 동기화됩니다.

## 구성 규칙

- 하나 또는 두 개의 CPU 모듈을 워크스테이션 마더보드에 설치할 수 있습니다.
- 항상 첫 CPU 모듈을 CPU(프로세서) 슬롯 0(커넥터 J0501과 J0601)에 설치하십시오.
- 두 번째 CPU 모듈은 CPU(프로세서) 슬롯 1(커넥터 J0701 및 J0801)에 설치하십시오.
- 둘 이상의 UltraSPARC III 600, 750 또는 900MHz CPU 모듈을 설치할 수 있습니다. 이러한 모듈 간의 속도가 동일할 필요는 *없습니다*.
- 둘 이상의 UltraSPARC III Cu CPU 모듈을 설치할 수 있습니다. 그러나 이러한 모듈 간의 속도는 *동일해야 합니다*.

## 워크스테이션에서 CPU 모듈의 위치

CPU 모듈은 냉각 스크라우드(shroud)에 들어 있으며 지정된 염력 값으로 조여진 고정 나사로 스크라우드에 부착되어 있습니다.



**주의** - 워크스테이션에 하나의 CPU만 있는 경우는 항상 CPU를 프로세서 슬롯 0에 설치해야 합니다. 두 CPU 모듈의 슬롯 위치는 그림 17에 나와있습니다.

이 워크스테이션에는 염력 툴 A 또는 염력 툴 B 중 하나의 염력 표시 툴만 들어있습니다. CPU 설치 설명서에는 각 CPU 모듈 유형에 각각의 툴을 사용하는 방법이 나와있습니다.

*Sun Blade 1000 UltraSPARC III Module Installation Instructions (816-0416).*

*Sun Blade 1000 UltraSPARC III Cu Module Installation Instructions (816-2722).*

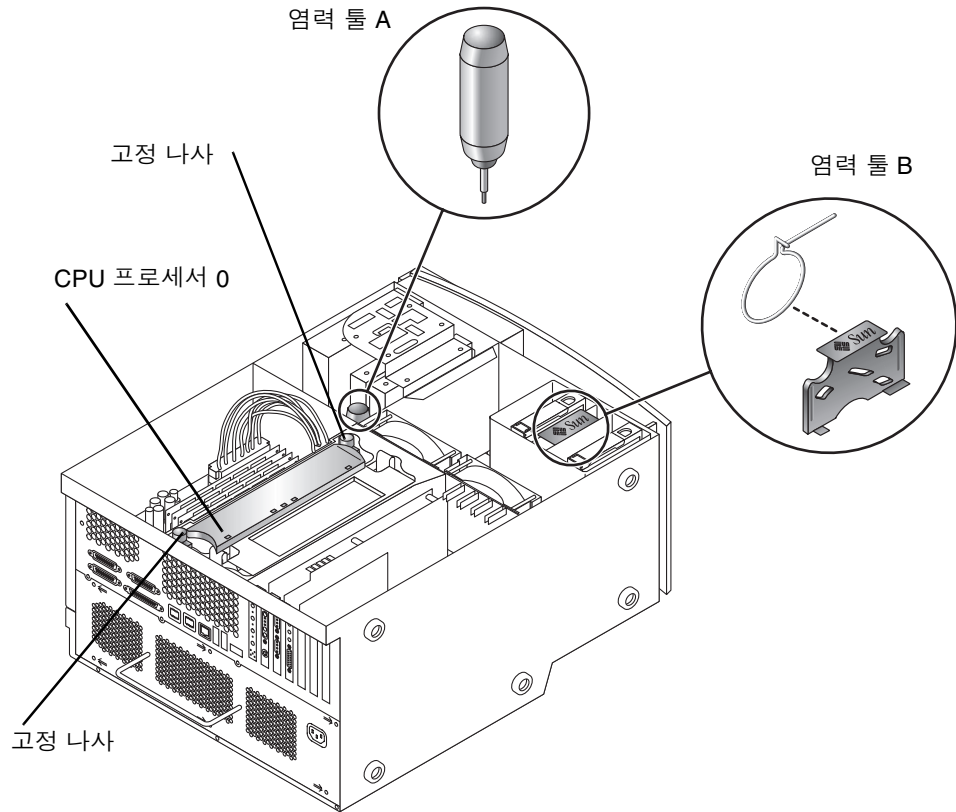


그림 17 CPU 프로세서 슬롯 0, 고정 나사, 염력 툴의 위치

---

## 추가 정보

시스템 사양 및 서비스 절차에 대한 자세한 내용은 다음 문서를 참조하십시오.

### 하드웨어

시스템과 함께 제공된 *Sun Blade 1000 and Sun Blade 2000 Hardware Documentation CD* (705-0073)에는 다음이 포함되어 있습니다.

- *Sun Blade 1000 and Sun Blade 2000 Service Manual*. 이 설명서는 시스템 구성요소를 제거하고 교환하는 방법에 대한 자세한 절차를 설명하며 시스템 사양도 포함되어 있습니다. 이 설명서(816-3217)의 인쇄본을 주문하거나, 다음 웹 사이트에서 온라인으로 볼 수 있습니다: <http://docs.sun.com>
- *Sun Blade 1000 and Sun Blade 2000 ShowMe How™ Multimedia* 설명서. 이 설명서는 오디오와 비디오 애니메이션을 사용하여 서비스 절차를 설명합니다. 이 멀티미디어 절차 설명은 서비스 매뉴얼 내의 링크를 눌러 실행시킬 수 있습니다.

다음 문서에는 기타 추가 정보가 들어있습니다.

- *Sun Blade 1000 UltraSPARC III Module Installation Instructions* (816-0416)
- *Sun Blade 1000 UltraSPARC III Cu Module Installation Instructions* (816-2722)
- *Solaris Smart Cards Administration Guide* (806-1646)

### 소프트웨어

Solaris 소프트웨어와 시스템에 설치되어 있는 추가 소프트웨어에 대한 자세한 정보는 하드 디스크에 이미 설치되어 있습니다. 16 페이지의 "하드웨어 및 소프트웨어 문서" 참조.

# 문제해결

시스템을 설치할 때 문제가 발생하면 다음 표의 문제해결 정보를 참조하십시오. 문제가 지속되면 44 페이지의 "기술 지원을 받는 방법"을 참조하십시오.

표 4 Sun Blade 1000 및 Sun Blade 2000 설정 문제해결

문제	해결책
앞면 패널의 전원 스위치를 눌러도 시스템 전원이 켜지지 않습니다.	<ol style="list-style-type: none"> <li>1) 시스템 전원 코드가 시스템과 벽 콘센트에 연결되어 있는지 확인하십시오.</li> <li>2) 벽 콘센트에 전원이 흐르는지 확인하십시오.</li> <li>3) 시스템 패널이 완전히 닫혔는지 확인하십시오. (패널 인터록 스위치가 열려 있으면 시스템 전원이 켜지지 않습니다).</li> </ol>
시스템과 모니터는 켜지나, 모니터에는 아무것도 나타나지 않습니다.	<ol style="list-style-type: none"> <li>1) 모니터 케이블이 시스템 그래픽 카드에 단단히 연결되어 있는지 확인하십시오.</li> </ol>
키보드나 마우스가 작동하지 않습니다.	<ol style="list-style-type: none"> <li>1) 마우스 케이블이 시스템의 USB 커넥터에 연결되어 있는지 확인하십시오.</li> <li>2) 키보드 케이블이 시스템 USB 커넥터에 연결되어 있는지 확인하십시오.</li> <li>3) 시스템 전원이 켜졌는지 확인하십시오.</li> </ol>
시스템 전원을 켜도 설치한 하드 드라이브 또는 주변기기 드라이브를 인식하지 못합니다.	<ol style="list-style-type: none"> <li>1) 시스템 전원을 끄고 패널을 제거한 후 24 페이지의 "설치 준비"에 설명된 대로 정전기 방지 스트랩을 착용하십시오.</li> <li>2) 전원 및 데이터 케이블이 주변기기 드라이브에 제대로 연결되었는지 확인하십시오.</li> <li>3) 37 페이지의 "설치 완료"에 설명된 대로 패널을 닫고 시스템 전원을 켜십시오.</li> <li>4) <code>boot -r</code> 명령을 사용하여 시스템을 재부팅하십시오.</li> </ol>
시스템 전원을 켜도 설치한 메모리를 인식하지 못합니다.	<ol style="list-style-type: none"> <li>1) 시스템 전원을 끄고 패널을 제거한 후 24 페이지의 "설치 준비"에 설명된 대로 정전기 방지 스트랩을 착용하십시오.</li> <li>2) DIMM이 마더보드 커넥터에 단단히 고정되어 있는지 확인하십시오. 자세한 내용은 34 페이지의 "추가 메모리 설치"를 참조하십시오.</li> <li>3) 각 DIMM 뱅크에 동일한 밀도의 DIMM이 설치되어 있는지 확인하십시오.</li> <li>4) 37 페이지의 "설치 완료"에 설명된 대로 패널을 닫고 시스템 전원을 켜십시오.</li> </ol>
부팅 중 시스템에서 Warning: timed out waiting for NIS to come up이라는 오류 메시지를 표시합니다.	<ol style="list-style-type: none"> <li>1) 이더넷 케이블이 시스템과 벽 콘센트에 연결되어 있는지 확인하십시오.</li> <li>2) 네트워크가 작동 가능한지 시스템 관리자에게 확인하십시오.</li> </ol>



표 4 Sun Blade 1000 및 Sun Blade 2000 설정 문제해결

문제	해결책
<p>시스템이 시스템 IEEE 1394 커넥터에 연결된 외부 플러그엔플레이 장치를 인식하지 못합니다.</p>	<p>커넥터 버스가 절전 모드 상태일 수 있습니다.</p> <ol style="list-style-type: none"> <li>1) 버스를 활성화시키려면 해당 플러그엔플레이 장치가 사용하는 응용 프로그램을 실행하십시오. 예를 들어, ShowMeTV를 실행시키면 응용 프로그램이 카메라나 기타 연결된 장치를 검색할 때 1394 버스를 활성화시킵니다.</li> <li>2) 또는, 전원 관리 소프트웨어를 최소로 설정하여 버스에 대한 전원 관리를 해제할 수 있습니다. "Solaris User Collection" 문서의 <i>Using Power Management</i> 를 참조하십시오(16 페이지의 "하드웨어 및 소프트웨어 문서" 참조).</li> </ol>
<p>시스템이 시스템 FC-AL 커넥터에 연결된 외부 플러그엔플레이 장치를 인식하지 못합니다.</p>	<p>커넥터 버스가 절전 모드 상태일 수 있습니다.</p> <ol style="list-style-type: none"> <li>1) 버스를 활성화시키려면 버스의 장치에 액세스하는 응용 프로그램을 실행하십시오. 예를 들어, 내부 FC-AL 디스크에 액세스하면 FC-AL 버스가 활성화됩니다.</li> <li>2) 전원 관리 소프트웨어를 최소로 설정하여 버스에 대한 전원 관리를 해제할 수 있습니다. "Solaris User Collection" 문서의 <i>Using Power Management</i> 를 참조하십시오(16 페이지의 "하드웨어 및 소프트웨어 문서" 참조).</li> </ol>
<p>DVD-ROM 드라이브의 Eject 버튼을 눌러도 미디어 트레이가 나오지 않습니다.</p>	<p>드라이브가 절전 모드 상태일 수 있습니다.</p> <ol style="list-style-type: none"> <li>1) 절전 모드 상태인 주변기기 드라이브를 활성화시키려면 마우스를 움직이거나 키보드의 키를 누르십시오.</li> </ol>
<p>시스템이 절전 모드 상태인 것 같으나 전원 표시 LED가 깜박이지 않습니다.</p>	<ol style="list-style-type: none"> <li>1) 시스템에 테이프 드라이브*가 설치된 경우 전원 표시 LED가 깜박이지 않습니다. 테이프 드라이브는 절전 모드가 되지 않습니다. 전원 표시 LED는 모든 시스템 구성요소가 절전 모드일 때만 깜박입니다.</li> </ol> <p>*일부 하드웨어 옵션 및 소프트웨어 드라이버는 시스템의 최소 전력 사용 모드를 지원하지 않습니다. 이 경우 전원 표시 LED는 깜박이지 않습니다.</p>

# 기술 지원을 받는 방법

추가 정보 및 기술 지원을 받는 데는 다음 세 가지 방법이 있습니다.

1. 시스템 문서를 참조합니다(41 페이지의 "추가 정보" 참조).
2. Sun의 온라인 지원 툴을 참조합니다.

Sun은 문제를 해결하고, 패치를 제공하고, 버그 리포트와 기타 유용한 정보에 접근할 수 있는 대화식 지원 툴을 제공합니다. 이러한 툴은 다음 웹 사이트에서 찾을 수 있습니다.

<http://www.sun.com/service/online/>

- SunSolve Online<sup>SM</sup>

SunSpectrum<sup>SM</sup> 지원 프로그램과 함께, SunSolve Online에서는 Sun의 방대한 지식 데이터베이스에 24시간 액세스할 수 있습니다. 이 사이트에는 무료로 다운로드할 수 있는 패치들이 포함되어 있습니다.

- Access1<sup>SM</sup>

Access 지원 프로그램과 함께, Access1은 Sun 소프트웨어 전 제품에 대한 최신 정보, 지원 엔지니어가 작성한 기술 게시판, 그리고 제품 패치를 제공합니다. SunSolve Online처럼 Access1은 다양한 무료 패치와 드라이버를 제공합니다.

- docs.sun.com<sup>SM</sup>

<http://docs.sun.com> 온라인 문서 시스템은 검색가능한 설명서 목록, AnswerBook2 컬렉션, man 페이지를 포함하여 기존의 제품은 물론 신제품에 대한 정보를 제공합니다.

- 무료 서비스 지역

이 페이지는 권장 패치, 보안 정보, x86 드라이버, 일반 정보에 대한 접근을 제공합니다.

3. SunService<sup>SM</sup> 솔루션 센터에 문의하십시오.

Sun Service Solution Centers에 기술적인 문제를 문의하려면 다음 웹 사이트를 통해 귀하에게 가장 가까운 솔루션 센터를 찾으십시오.

<http://www.sun.com/service/contacting/solution.html>