

Manuale dell'utente per Workstation Sun™ Ultra™ 450



THE NETWORK IS THE COMPUTER™

Sun Microsystems Computer Company

A Sun Microsystems, Inc. Business
901 San Antonio Road
Palo Alto, CA 94303 USA
415 960-1300 fax 415 969-9131

N. di parte: 805-0548-10
Revisione A, settembre 1997

Copyright 1997 Sun Microsystems, Inc. 901 San Antonio Road, Palo Alto, California 94303 U.S.A. Tutti i diritti riservati.

Questo prodotto o documento è protetto da copyright e distribuito sotto licenze che ne limitano l'uso, la copia, la distribuzione e la decompilazione. Nessuna parte di questo prodotto o documento può essere riprodotto, con qualunque forma o qualunque mezzo, senza la previa autorizzazione scritta di Sun e dei suoi eventuali concessionari di licenza. Il software di terze parti, incluse le tecnologie dei font, è protetto da copyright e distribuito su licenza dai fornitori Sun.

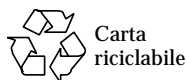
Alcune parti del prodotto possono essere derivate dai sistemi Berkeley BSD, distribuito su licenza dalla University of California. UNIX è un marchio registrato negli Stati Uniti e in altri paesi, distribuito su licenza esclusivamente da X/Open Company, Ltd.

Sun, Sun Microsystems, il logo Sun, AnswerBook, SunDocs, Solaris, OpenBoot, OpenWindows, Solstice AdminSuite, Solstice Backup, Solstice DiskSuite, Solstice SyMON, SunSwift, SunVTS, Ultra Enterprise e Ultra sono marchi o marchi registrati di Sun Microsystems, Inc. negli Stati Uniti e in altri paesi. Tutti i marchi SPARC sono utilizzati su licenza e sono marchi o marchi registrati di SPARC International, Inc. negli Stati Uniti e in altri paesi. I prodotti con marchio SPARC sono basati su un'architettura sviluppata da Sun Microsystems, Inc.

L'interfaccia utente grafica OPEN LOOK e Sun™ è stata sviluppata da Sun Microsystems, Inc. per i propri utenti e licenziatari. Sun riconosce gli sforzi innovativi di Xerox nella ricerca e nello sviluppo del concetto di interfaccia utente grafica o visuale per l'industria informatica. Sun detiene una licenza non esclusiva di Xerox per la Xerox Graphical User Interface; questa licenza copre anche i licenziatari Sun che implementano le GUI OPEN LOOK e che rispettano i contratti di licenza con Sun.

RESTRIZIONI: L'uso, la duplicazione o la diffusione di queste informazioni da parte del governo USA sono soggetti alle restrizioni delle norme FAR 52.227-14(g)(2)(6/87) e FAR 52.227-19(6/87), o delle norme DFAR 252.227-7015(b)(6/95) e DFAR 227.7202-3(a).

QUESTA DOCUMENTAZIONE VIENE FORNITA SENZA ALCUNA CONDIZIONE O GARANZIA, ESPLICITA O IMPLICITA, INCLUSE LE EVENTUALI GARANZIE IMPLICITE DI COMMERCIALIZZABILITÀ, IDONEITÀ A UN DETERMINATO SCOPO O NON VIOLAZIONE, FATTA ECCEZIONE PER LE GARANZIE PREVISTE DALLA LEGGE.



Dichiarazione di conformità

N. di certificazione: Q36

Nome del prodotto: Famiglie Ultra Enterprise 450, Ultra 450 Creator e Ultra 450 Creator3D

EMC

USA – FCC Classe B

Questa apparecchiatura è conforme alla Parte 15 delle norme FCC. Il suo utilizzo è soggetto alle due condizioni seguenti:

1. L'apparecchiatura non deve causare interferenze dannose.
2. L'apparecchiatura deve accettare interferenze che potrebbero causare un funzionamento non ottimale.

Unione europea

Questa apparecchiatura è conforme ai seguenti requisiti della Direttiva EMC 89/336/EEC:

EN55022 / CISPR22 (1985)	Classe B	Integrity Design & Test Services, Inc. N. di rapporto: 61419.E2, 61233.E3
EN50082-1	IEC801-2 (1991)	8 kV (diretti), 15 kV (aerei)
	IEC801-3 (1984)	10 V/m, 80% AM a 1KHz
	IEC801-4 (1988)	Linee di alimentazione 4,0 kV, linee di segnale 1 kV
	IEC801-5	Linee di alimentazione 2 kV (L-L, L-G) Linee di segnale 1 kV (L-G, Shield-G)
EN61000-3-2/IEC1000-3-2 (1994)	Conforme	

Sicurezza

Questa apparecchiatura è conforme ai seguenti requisiti della Direttiva sulla bassa tensione 73/23/EEC:

Tipi di certificazione CE:

EN60950/IEC950 (1993)	Certificato TUV Rheinland n. S9771525
EN60950 con deviaz. nordiche	Certificato schema CB n. (richiesto)

Informazioni supplementari

Questo prodotto è stato testato e giudicato in possesso di tutti i requisiti di conformità al marchio CE.

/S/ Wayne L. Bolivar 4/10/97
Wayne L. Bolivar
Manager, Qualification Engineering
Sun Microsystems Computer Company
4 Omni Way UCHL04-203
Chelmsford, MA 01824 USA
Tel: (508) 442-0599
Fax: (508) 250-5059

/S/ John Shades 4/10/97
John Shades
Quality Assurance Manager
Sun Microsystems Limited
Springfield, Linlithgow
West Lothian, EH49 7LR
Scotland, United Kingdom
Tel: 1506 670000
Fax: 1506 672323



12A



16A

Attenzione - Prima di installare componenti opzionali nel sistema, verificare che l'alimentazione richiesta dalla nuova configurazione non superi il limite massimo per un'uscita di 15 Amp (solo per il Nord America). Per maggiori informazioni, vedere "Come determinare i requisiti di potenza del sistema" a pagina 84.

Indice

Prefazione ix

1. Descrizione del sistema 1

Informazioni sulla workstation Sun Ultra 450 2

Identificazione degli elementi del pannello frontale 5

Identificazione degli elementi del pannello posteriore 7

Informazioni sul pannello di stato e di controllo 9

2. Collegamento del sistema 13

Informazioni sui componenti consegnati 14

Come installare la workstation Sun Ultra 450 15

Come installare il dispositivo di sicurezza del pannello posteriore 20

Informazioni sulla configurazione di una console 23

Come collegare un terminale alfanumerico 24

3. Preparazione per l'installazione o la sostituzione di parti del sistema 25

Come spegnere il sistema 26

Come accendere il sistema 28

Come eseguire un boot di riconfigurazione 30

Come rimuovere il pannello destro 32

Come installare il pannello destro 34

Come rimuovere il pannello sinistro 36
Come installare il pannello sinistro 38
Come evitare le scariche elettrostatiche 40
Riferimenti per l'installazione e l'assistenza: utensili richiesti 42

4. Configurazione hardware 43

Informazioni sulle caratteristiche di affidabilità, disponibilità e riparabilità 44
Informazioni sulla memoria 50
Informazioni sui moduli della CPU 53
Informazioni sui trasformatori di corrente continua 55
Informazioni sui bus PCI 57
Informazioni sulle schede grafiche UPA 60
Informazioni sui dischi interni 63
Informazioni sugli alimentatori 66
Informazioni sulla porta Ethernet standard 68
Informazioni sulle porte seriali 69
Informazioni sulla porta parallela 70
Informazioni sui jumper della scheda logica principale 71
Informazioni sui jumper delle porte seriali 73
Informazioni sul jumper di selezione della modalità di clock 74
Informazioni sui jumper della flash PROM 75
Informazioni sugli slot per supporti removibili SCSI e sulla porta SCSI esterna 77
Informazioni sui limiti di potenza 81
Come determinare i requisiti di potenza del sistema 84

5. Installazione dei componenti 99

Informazioni sul trattamento delle schede 101
Come installare l'unità di espansione da 8 slot 102
Come rimuovere un modulo di memoria 113

Come installare un modulo di memoria	116
Come rimuovere una scheda grafica UPA	120
Come installare una scheda grafica UPA	122
Come installare un modulo della CPU	125
Come installare un trasformatore di corrente continua	127
Come rimuovere una scheda PCI	129
Come installare una scheda PCI	131
Come installare un disco	134
Come installare un lettore di CD-ROM o un'unità nastro	136
Come rimuovere il gruppo dei supporti removibili	140
Come installare il gruppo dei supporti removibili	144
Come rimuovere il gruppo di ventole dei dischi	147
Come installare il gruppo di ventole dei dischi	149
Come rimuovere il gruppo di ventole della CPU	151
Come installare il gruppo di ventole della CPU	153
Come installare un alimentatore	155
Come rimuovere un inserto dal pannello posteriore	157
Come installare un inserto nel pannello posteriore	160
6. Amministrazione e collegamenti di rete	165
Informazioni sulle interfacce di rete	166
Come configurare l'interfaccia Ethernet standard	167
Come aggiungere un'interfaccia Ethernet	169
Come collegare un cavo Ethernet su doppino (TPE)	172
Come collegare un transceiver Ethernet MII	174
Come avviare il sistema usando l'interfaccia Ethernet standard	177
Come avviare il sistema usando un'interfaccia Ethernet PCI	179
Come selezionare il dispositivo di boot	181
Configurazioni e funzionalità degli array di dischi	183

7. Uso dei dispositivi di memorizzazione	187
Come prevenire la sovrascrittura di un dischetto	188
Come abilitare la scrittura su un dischetto	189
Come inserire un dischetto nel sistema	190
Come estrarre un dischetto dal sistema	191
Come usare <code>fdformat</code> per formattare un dischetto nuovo	192
Come usare <code>fdformat</code> per riformattare un dischetto usato	193
Come copiare un file da e su un dischetto	194
Come inserire un compact disc nel sistema	195
Come espellere un compact disc con un comando software	197
Come espellere un compact disc manualmente	199
Come espellere un compact disc in caso di emergenza	201
Informazioni sulle unità nastro	203
Come inserire una cassetta	204
Come estrarre una cassetta	205
Come controllare l'unità nastro	206
Come pulire l'unità nastro	207
Cosa fare se il sistema non riesce a leggere un CD?	208
A. Precauzioni di sicurezza	209
Informazioni di riferimento per le precauzioni di sicurezza	210
Glossario	213
Indice analitico	217

Prefazione

Il *Manuale dell'utente per workstation Sun Ultra 450* contiene informazioni sulla configurazione e l'utilizzo delle workstation Sun Ultra™ 450. In particolare, contiene informazioni sulle caratteristiche, le opzioni, l'installazione, la soluzione dei problemi, la sostituzione dei componenti e l'amministrazione delle reti per le workstation Sun Ultra 450.

Il manuale ha una struttura modulare, studiata per rispondere alle domande degli utenti riguardo alle procedure di installazione, configurazione e utilizzo della workstation Sun Ultra 450. I titoli dei moduli contengono alcune parole chiave che identificano il tipo di domanda a cui rispondono le informazioni contenute, ad esempio:

- Come. . . Come occorre procedere per eseguire questa operazione?
- Informazioni su. . . Vi sono altre informazioni su questo argomento?
- Identificazione. . . Dove si trovano questi elementi del sistema?
- Cosa fare se. . . Cosa occorre fare in questa circostanza?
- Riferimenti su. . . Dove si può trovare materiale di riferimento su questo argomento?

Questa struttura permette di scegliere con flessibilità la quantità e il tipo di informazioni desiderate.

L'indice del manuale e l'elenco delle operazioni presentato nella prima pagina di ogni capitolo permettono di individuare facilmente l'argomento desiderato. I moduli del manuale sono in genere brevi, ma sono correlati tra loro e fanno riferimento ad altri moduli che possono contenere altre informazioni inerenti a un determinato argomento. Ad esempio, se si deve installare un modulo di memoria e si conosce già la procedura da seguire, si può andare direttamente alla sezione "Come installare un modulo di memoria" e seguire i quattro punti indicati. Se invece si ha bisogno di acquisire alcune informazioni di base prima di iniziare la procedura, si può leggere prima la sezione "Informazioni sulla memoria".

Uso dei comandi UNIX

Questo documento non contiene informazioni sui comandi e sulle procedure di base di UNIX® come l'arresto o il boot del sistema o la configurazione dei dispositivi.

Per ottenere queste informazioni, vedere uno di questi documenti:

- *Solaris 2.x Handbook for SMCC Peripherals*
- La documentazione in linea AnswerBook™ per l'ambiente software Solaris™ 2.x
- Altra documentazione sul software ricevuta insieme al sistema

Prompt delle shell

La tabella seguente mostra i prompt predefiniti per l'utente e il superutente della C shell, della Bourne shell e della Korn shell.

Shell	Prompt
C shell	<i>nome_sistema%</i>
C shell, superutente	<i>nome_sistema#</i>
Bourne shell e Korn shell	\$
Bourne shell e Korn shell, superutente	#

Convenzioni

La tabella seguente descrive le convenzioni tipografiche usate nel manuale.

Tipo di carattere o simbolo	Uso	Esempi
AaBbCc123	Nomi di comandi, file e directory; output del computer sullo schermo.	Aprire il file <code>.login</code> . Usare <code>ls -a</code> per ottenere l'elenco dei file. <code>% Nuovi messaggi.</code>
AaBbCc123	Caratteri digitati dall'utente, in contrasto con l'output del computer sullo schermo.	<code>% su</code> Password:
<i>AaBbCc123</i>	Titoli di manuali, nuovi termini, parole di particolare importanza nel contesto. Variabili delle righe di comando da sostituire con valori o nomi reali.	Vedere il Capitolo 6 del <i>Manuale dell'utente</i> . Queste opzioni sono dette <i>classi</i> . <i>È necessario</i> operare come <code>root</code> . Per eliminare un file, digitare <code>rm nome_file</code> .

La tabella qui sotto descrive l'uso dei termini “sinistra” e “destra” in questo manuale.

Termine	Significato
Sinistra	È il lato situato a sinistra quando ci si trova di fronte al sistema; è il lato che contiene la scheda logica principale del sistema.
Destra	È il lato situato a destra quando ci si trova di fronte al sistema; è il lato che contiene le piastre base dei dischi e gli alimentatori.

Altri documenti

I seguenti documenti contengono informazioni correlate a quelle del *Manuale dell'utente per workstation Sun Ultra 450*.

Applicazione	Titolo
Esecuzione di test diagnostici	<i>SunVTS User's Guide</i>
	<i>SunVTS Quick Reference Card</i>
	<i>SunVTS Test Reference Manual</i>
Amministrazione dei sistemi e delle reti	<i>Solaris System Administrator AnswerBook</i>
	<i>Installazione di Solaris su sistemi SPARC</i>
Uso del sistema operativo	<i>Manuale utente di Solaris</i>
Varie	<i>Solaris on Sun Hardware AnswerBook</i>
	<i>Solaris 2.x Handbook for SMCC Peripherals</i>
	<i>Guida alle piattaforme hardware SPARC SMCC</i>

Avvertenze



Attenzione – L'apparecchiatura contiene componenti ad alta tensione. Un contatto accidentale può provocare la morte o gravi lesioni.



Attenzione – Un intervento improprio eseguito da personale non qualificato può causare gravi danni al sistema. Il personale non qualificato che intervenga sul sistema potrà essere ritenuto responsabile degli eventuali danni provocati.



Attenzione – Nel maneggiare i componenti, usare le appropriate precauzioni per neutralizzare le cariche elettrostatiche. Indossare un bracciale antistatico e usare un tappetino con protezione antistatica. Inserire i componenti esposti alle cariche elettrostatiche in sacchetti antistatici prima di appoggiarli su qualunque superficie.

I tecnici di assistenza dovranno osservare tutte le precauzioni in materia di sicurezza e soddisfare i requisiti di preparazione e certificazione previsti dalle leggi locali e nazionali.

Alcune procedure descritte in questo documento devono essere eseguite da tecnici specializzati. Saranno considerati adeguatamente preparati solo i tecnici che abbiano seguito un corso di formazione presso un centro di Sun Microsystems™ (o di una sua consociata) e che abbiano conseguito le certificazioni richieste dalle leggi locali e nazionali.

Inviare i vostri commenti

Vi invitiamo ad usare l'apposita scheda per l'invio dei commenti inclusa in questo documento. Sun sarà lieta di ricevere qualunque commento o suggerimento sulla documentazione dei prodotti.

Oppure, potrete inviare i vostri commenti via posta elettronica o via fax. In questo caso, vi preghiamo di specificare il numero di parte del documento nell'oggetto del messaggio.

- Email: smcc-docs@sun.com
- Fax: SMCC Document Feedback, 1-415-786-6443

Descrizione del sistema

Questo capitolo fornisce una descrizione introduttiva della workstation Sun Ultra 450 e descrive alcune delle sue caratteristiche. È diviso nelle seguenti sezioni:

- *Informazioni sulla workstation Sun Ultra 450 — pagina 2*
- *Identificazione degli elementi del pannello frontale — pagina 5*
- *Identificazione degli elementi del pannello posteriore — pagina 7*
- *Informazioni sul pannello di stato e di controllo — pagina 9*

Informazioni sulla workstation Sun Ultra 450

La workstation Sun Ultra 450 è un sistema ad alte prestazioni con multiprocessing simmetrico. Può ospitare più processori, è facilmente espandibile a livello di CPU, dispone di avanzate funzioni di I/O PCI, di una grafica ad alte prestazioni e di una grande capacità di memorizzazione interna.

Il sistema è alloggiato in un cabinet tower che misura 58,1 cm di altezza, 44,8 cm di larghezza e 69,6 cm di profondità, con un peso massimo di 94 kg.

La potenza di elaborazione è fornita da un massimo di quattro CPU UltraSPARC™ II modulari, ognuna delle quali è dotata di 1 o 2 Mbyte di cache esterna locale ad alta velocità. La CPU UltraSPARC II supporta la grafica 2D e 3D, l'elaborazione delle immagini, la compressione e la decompressione video e la realizzazioni di effetti video grazie alla sofisticata architettura VIS (*Visual Instruction Set*). Questa architettura garantisce ottime prestazioni con le applicazioni multimediali, inclusa la compressione/decompressione video in tempo reale H.261 e la gestione di due flussi di decompressione MPEG-2 in qualità di trasmissione senza richiedere alcun supporto hardware aggiuntivo. Per maggiori informazioni sui moduli della CPU, vedere "Informazioni sui moduli della CPU" a pagina 53.

La memoria principale del sistema è fornita da un massimo di sedici moduli DIMM, ognuno dei quali può avere una capacità di 16, 32, 64, 128 o 256 Mbyte. La memoria principale totale è espandibile fino a 4 Gigabyte. Per migliorare le prestazioni di I/O della memoria, il sistema trasferisce 64 byte di dati da o verso la memoria in ogni operazione. Implementa inoltre un interleaving della memoria fino a quattro vie, che può ridurre significativamente il tempo di accesso medio alla memoria. Per maggiori informazioni sulla memoria e l'interleaving del sistema, vedere "Informazioni sulla memoria" a pagina 50.

L'I/O del sistema è gestito da sei bus PCI (*Peripheral Component Interconnect*) separati. Questi bus standard supportano tutti gli I/O della scheda logica principale e fino a dieci schede con interfaccia PCI. Tre bus PCI operano a una frequenza di clock di 33 MHz, mentre gli altri tre possono operare a 33 MHz o a 66 MHz. I singoli bus PCI supportano un throughput sostenuto di 200 Mbyte al secondo, e complessivamente permettono al sistema di raggiungere un throughput di I/O totale di oltre 600 Mbyte al secondo. Tutte le schede PCI si inseriscono negli slot della scheda logica principale del sistema. Per maggiori informazioni sui bus PCI, vedere "Informazioni sui bus PCI" a pagina 57.

La capacità di memorizzazione interna comprende un massimo di venti dischi UltraSCSI ad altezza ridotta (1 pollice), di formato 3,5". I primi quattro dischi sono supportati da un'interfaccia UltraSCSI da 40 Mbyte al secondo montata direttamente

sulla scheda logica principale. Altri dischi possono essere supportati installando uno o due kit di espansione opzionali da 8 alloggiamenti. Ogni kit contiene una piastra base dotata di 8 slot, un adattatore PCI UltraSCSI a due canali e tutti i cavi di interconnessione richiesti. Installando entrambi i kit di espansione da 8 slot, il sistema può utilizzare cinque bus UltraSCSI separati a 40 Mbyte al secondo, ognuno in grado di supportare il trasferimento dei dati da e verso quattro dischi interni. Per maggiori informazioni sulla capacità di memorizzazione su disco, vedere “Informazioni sui dischi interni” a pagina 63.

I sottosistemi di memorizzazione multi-disco esterni e gli array di dischi RAID possono essere supportati con l'installazione di adattatori host PCI mono o multicanale e del software di sistema appropriato. I driver per il supporto dei dispositivi SCSI e di altro tipo sono inclusi nell'ambiente operativo Solaris™.

Nella parte frontale del sistema si trovano due alloggiamenti da 5,25” a mezza altezza (1,6”), che possono essere usati per l'installazione di dispositivi narrow SCSI (50 pin) opzionali, come un CD-ROM 12x, un'unità nastro da 8 mm, un'unità nastro DDS-2 o DDS-3 da 4 mm o un'unità nastro QIC. Il sistema comprende, nella configurazione standard, un'unità a dischetti 3,5” da 1,44 Mbyte.

La porta Fast/Wide SCSI a 68 pin posta sul pannello posteriore del sistema permette di collegare fino a due unità nastro esterne. Per il collegamento di ulteriori unità nastro esterne sono necessari i controller PCI appropriati.

La workstation Sun Ultra 450 può essere facilmente collegata a una rete Ethernet a 10 Mbps o a 100 Mbps mediante l'interfaccia Ethernet a regolazione automatica integrata nella scheda logica principale del sistema. Per utilizzare altre interfacce Ethernet o connessioni ad altri tipi di rete, ad esempio FDDI, ATM o token Ring, è necessario installare le schede PCI appropriate. Per maggiori informazioni, vedere “Amministrazione e collegamenti di rete” a pagina 165.

Il sistema supporta una o due schede grafiche ad alte prestazioni della serie Creator, che offrono colori reali a 24 bit e grafica ad alta risoluzione accelerata per applicazioni di imaging, multimediali e grafiche 2D. La scheda grafica Creator3D supporta anche il doppio buffering e uno Z-buffer per l'accelerazione dei solidi 3D e le applicazioni di animazione. Per maggiori informazioni, vedere “Informazioni sulle schede grafiche UPA” a pagina 60.

La workstation Sun Ultra 450 dispone di due porte di comunicazione seriale, una sincrona/asincrona e una solo asincrona, accessibili mediante un singolo connettore condiviso DB-25 posto sul pannello posteriore. Comprende anche una porta parallela esterna EPP bidirezionale, compatibile Centronics, da 2 Mbyte al secondo, per il collegamento del sistema a una stampante locale o a un altro dispositivo parallelo compatibile.

L'alimentazione è fornita da uno o due alimentatori da 560 Watt. È possibile installare un massimo di tre unità di alimentazione modulari, in modo da fornire una ridondanza N+1 e funzionalità di sostituzione a caldo ("hot swap") complete. Per maggiori informazioni sugli alimentatori, vedere "Informazioni sugli alimentatori" a pagina 66.

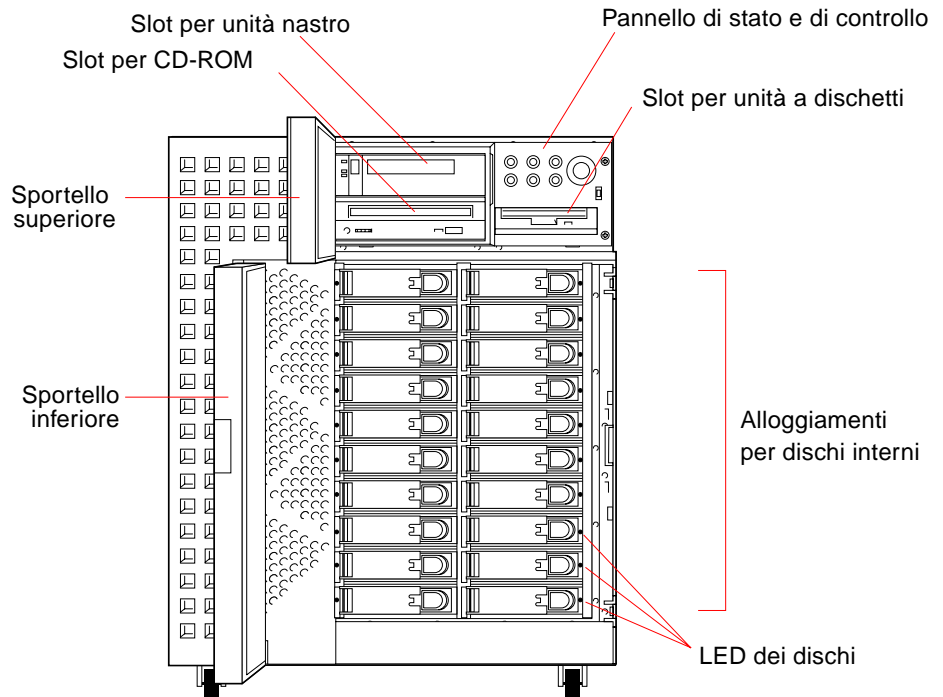
La workstation Sun Ultra 450 è conforme alla norma Energy Star, e ha la possibilità di spegnersi automaticamente dopo un determinato periodo di inattività. La capacità di "sospensione e ripresa" dell'ambiente operativo Solaris permette agli utenti di ripristinare rapidamente le condizioni del sistema alla riaccensione.

Le caratteristiche di affidabilità, disponibilità e riparabilità del sistema sono garantite dalle seguenti funzioni:

- Correzione degli errori per la memoria e tutti i percorsi di dati
- Controllo di parità su tutti i bus
- Indicatori di stato luminosi sul pannello frontale
- Indicatori luminosi per lo stato dei dischi
- Dischi installabili "a caldo" ("hot-pluggable") con facile accesso frontale
- Supporto delle implementazioni RAID 0, 1 e 5
- Rilevazione della temperatura e protezione contro il surriscaldamento
- Monitoraggio del sistema di alimentazione e protezione dagli errori
- Ridondanza N+1 per gli alimentatori
- Alimentatori sostituibili "a caldo" con facile accesso posteriore
- Recovery automatico del sistema
- Tre livelli per la diagnostica del sistema
- Facile accesso laterale a tutti i componenti interni sostituibili

Identificazione degli elementi del pannello frontale

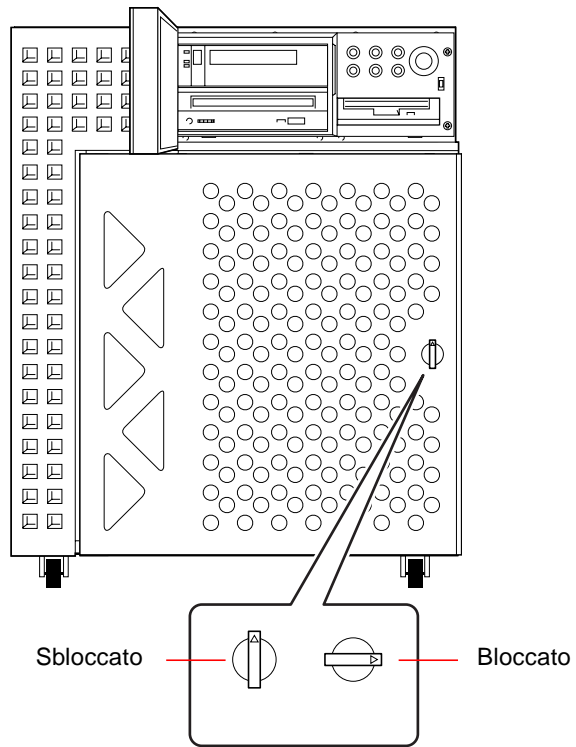
L'illustrazione qui sotto mostra gli elementi del sistema che sono accessibili dal pannello frontale aprendo gli sportelli superiore e inferiore.



Per maggiori informazioni sul pannello frontale e sugli indicatori, vedere “Informazioni sul pannello di stato e di controllo” a pagina 9.

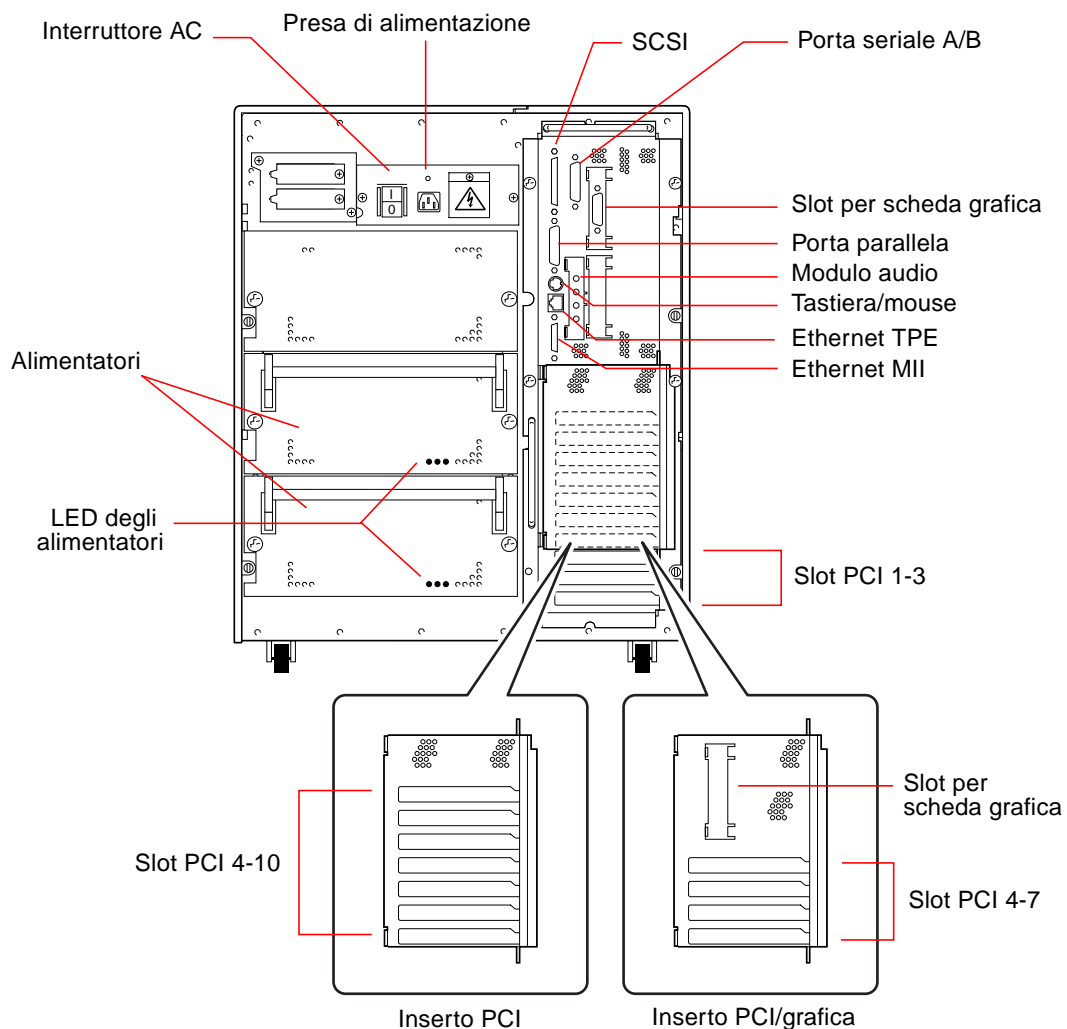
L'accesso ai dispositivi di memorizzazione interni avviene tramite due sportelli posti nella parte anteriore del sistema. Lo sportello superiore fornisce l'accesso ai dispositivi con supporti removibili e al pannello di stato e di controllo. Tutti gli indicatori di stato del pannello frontale sono visibili tramite la finestra di cui è dotato lo sportello. Lo sportello inferiore consente l'accesso ai dischi interni del sistema ed è dotato di una serratura per sicurezza.

Quando la chiave è in posizione verticale, lo sportello è sbloccato. Verificare che sia in questa posizione prima di chiudere lo sportello. Per bloccare lo sportello, ruotare semplicemente la chiave di 90 gradi in senso orario ed estrarla dalla serratura.



Identificazione degli elementi del pannello posteriore

La figura qui sotto mostra i componenti del sistema accessibili dal pannello posteriore. Il pannello posteriore può disporre di un inserto PCI o di uno PCI/grafica. Il primo è incluso nella configurazione standard e include sette slot PCI, per un totale di dieci slot PCI. L'inserto PCI/grafica contiene uno slot per una seconda scheda grafica UPA e quattro slot PCI, per un totale di sette slot PCI.



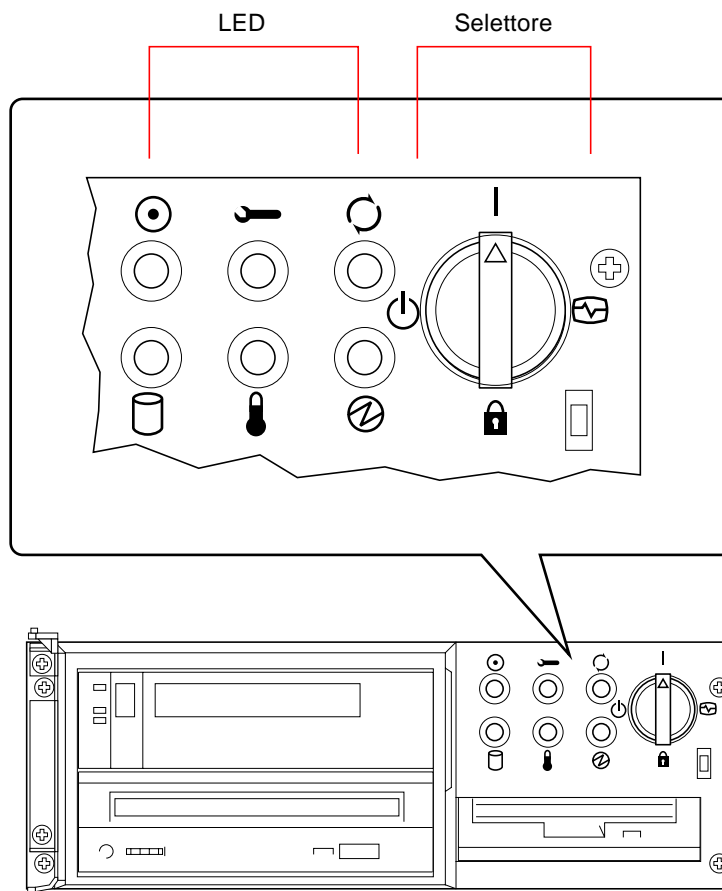
Gli alimentatori e l'interruttore principale sono accessibili dal pannello posteriore del sistema. Ogni alimentatore ha tre LED per indicare lo stato e le eventuali condizioni di errore dell'unità.

Un robusto dispositivo di sicurezza posto sul pannello posteriore impedisce la rimozione non autorizzata degli alimentatori, della scheda logica principale e di tutti i suoi componenti. Per istruzioni sull'installazione del dispositivo, vedere "Come installare il dispositivo di sicurezza del pannello posteriore" a pagina 20.

Informazioni sul pannello di stato e di controllo







Il pannello di stato e di controllo include sei LED e un selettore di sicurezza. Il pannello si trova nell'angolo superiore destro del pannello frontale del sistema, come appare in "Identificazione degli elementi del pannello frontale" a pagina 5.

I LED sono visibili anche con lo sportello superiore chiuso mentre il selettore è accessibile solo quando lo sportello superiore è aperto. La figura seguente mostra il pannello di stato e di controllo con lo sportello superiore aperto.







I LED sono di due tipi: indicatori dello stato del sistema e indicatori di errore. Gli indicatori di stato mostrano che il sistema sta funzionando normalmente. Gli indicatori di errore si accendono quando viene riscontrato un problema. Poiché è importante che l'utente sappia dell'esistenza di un problema, gli indicatori di errore rimangono accesi anche quando il sistema viene resettato o posto in modalità standby tramite il selettore.

Alla prima accensione del sistema, i LED si accendono e spengono individualmente per verificare il corretto funzionamento. In seguito, i LED operano come descritto nella tabella seguente.

Nome	Icona	Descrizione
Accensione		Questo LED verde resta acceso stabilmente quando il sistema è acceso e il selettore si trova in posizione di accensione, diagnostica o blocco.
Errore generale		Questo LED giallo lampeggia lentamente mentre il sistema esegue i test diagnostici di avvio (POST) e in modo più rapido durante i test diagnostici OpenBoot (OBdiag). Rimane acceso stabilmente quando viene rilevato un errore (inclusi gli errori segnalati anche da altri LED).
Attività		Questo LED verde si accende stabilmente per indicare che il sistema funziona normalmente.
Errore del disco		Questo LED giallo si accende stabilmente per indicare un errore in uno dei dischi rigidi. Quando questo LED è acceso, possono essere accesi anche uno o più LED dei dischi, per indicare l'origine dell'errore.
Problema di temperatura		Questo LED giallo si accende stabilmente per indicare una condizione di surriscaldamento nel sistema o un guasto alle ventole.
Errore di alimentazione		Questo LED giallo si accende stabilmente per indicare un problema a uno degli alimentatori. Quando il LED è acceso, i LED posti sul retro di ogni alimentatore indicheranno l'origine del problema.

Prima di accendere l'interruttore principale sul pannello posteriore, verificare che il selettore del pannello frontale si trovi in posizione di standby; vedere "Come accendere il sistema" a pagina 28. Successivamente si potrà usare il selettore per impostare la modalità di accensione del sistema. La tabella seguente descrive la funzione delle diverse posizioni del selettore.

Nome	Icona	Descrizione
Accensione		Accende il sistema se è acceso anche l'interruttore di accensione del pannello posteriore.
Diagnostica		<p>Accende il sistema ed esegue i test diagnostici di avvio (POST) e i test diagnostici OpenBoot (OBDDiag).</p> <p>Spostare il selettore in questa posizione se si desidera eseguire i test POST e OBDDiag all'accensione.</p>
Blocco		<p>Accende il sistema e disabilita il comando <code>Stop-a</code> della tastiera e il tasto di comando <code>Break</code> del terminale. Questo impedisce che gli utenti possano sospendere il funzionamento del sistema o accedere al prompt <code>ok</code> per modificare i parametri di configurazione di OpenBoot contenuti nella memoria non volatile del sistema.</p> <p>Questa impostazione impedisce anche che la flash PROM del sistema venga programmata da persone non autorizzate. Per maggiori informazioni, vedere "Informazioni sui jumper della flash PROM" a pagina 75.</p> <p>Questa è l'impostazione raccomandata per l'uso normale del sistema.</p>
Standby		<p>Pone il sistema in modalità standby spegnendo tutti i componenti interni ad eccezione degli alimentatori e del filtro della linea di alimentazione. Quando il selettore è in questa posizione, l'interruttore di accensione della tastiera viene disabilitato.</p> <p>Per spegnere completamente il sistema, usare l'interruttore di accensione AC posto nel pannello posteriore. Vedere "Come spegnere il sistema" a pagina 26.</p>

Collegamento del sistema

Questo capitolo spiega come collegare i cavi necessari per l'accensione e l'avvio del sistema. Quando le operazioni riguardano il software, vengono fornite alcune istruzioni e vengono indicati i manuali appropriati da consultare.

Operazioni descritte in questo capitolo:

- *Come installare la workstation Sun Ultra 450 — pagina 15*
- *Come installare il dispositivo di sicurezza del pannello posteriore — pagina 20*
- *Come collegare un terminale alfanumerico — pagina 24*

Altre informazioni trattate nel capitolo:

- *Informazioni sui componenti consegnati — pagina 14*
- *Informazioni sulla configurazione di una console — pagina 23*

Informazioni sui componenti consegnati

Ogni sistema viene “configurato all’ordine”; questo significa che la maggior parte delle opzioni interne ordinate dall’utente vengono preinstallate in fabbrica. Tuttavia, alcuni componenti (come i monitor) vengono consegnati separatamente.

Vengono inoltre consegnati i supporti e la documentazione (ordinati separatamente) per tutto il software di sistema appropriato. Verificare di avere ricevuto tutti i componenti ordinati.

Nota – Ispezionare tutte le scatole di imballaggio per identificare eventuali danni materiali. Se una scatola appare danneggiata, aprirla in presenza dello spedizioniere. Conservare tutto il contenuto e il materiale di imballaggio per l’ispezione dello spedizioniere.

Le istruzioni per il disimballaggio sono stampate sull’esterno delle scatole.

Conservare i contenitori e il materiale di imballaggio originali per eventuali spostamenti o spedizioni del sistema. Se non è possibile conservare questo materiale, riciclarlo o smaltirlo correttamente. Per informazioni, contattare l’autorità locale competente in materia.

Come installare la workstation Sun Ultra 450

Prima di iniziare

La workstation Sun Ultra 450 è un sistema per uso generale, che può essere adatto per molti tipi di applicazioni. La configurazione esatta del sistema dipende in parte dal tipo di impiego previsto.

La procedura descritta è il più possibile “generica”, per rispondere alle esigenze della maggior parte dei siti. Tuttavia, per completare la procedura si dovranno prendere alcune decisioni:

- Su quale rete si intende utilizzare il sistema?

Per informazioni di riferimento sul supporto delle reti, vedere “Informazioni sulle interfacce di rete” a pagina 166.

- Come si intende usare/configurare l’array di dischi interno del sistema?

Per informazioni di riferimento sull’uso degli array di dischi interni, vedere “Configurazioni e funzionalità degli array di dischi” a pagina 183.

- Quale software si intende caricare?

L’installazione del software incluso nel media kit o di altri prodotti software può modificare alcuni fattori relativi allo spazio su disco o al partizionamento dei dischi. Per determinare questi requisiti, vedere la documentazione fornita insieme al software.

Dopo avere risposto a queste domande, si è pronti per iniziare.

Come procedere

- 1. Verificare di avere ricevuto tutti i componenti del sistema.**

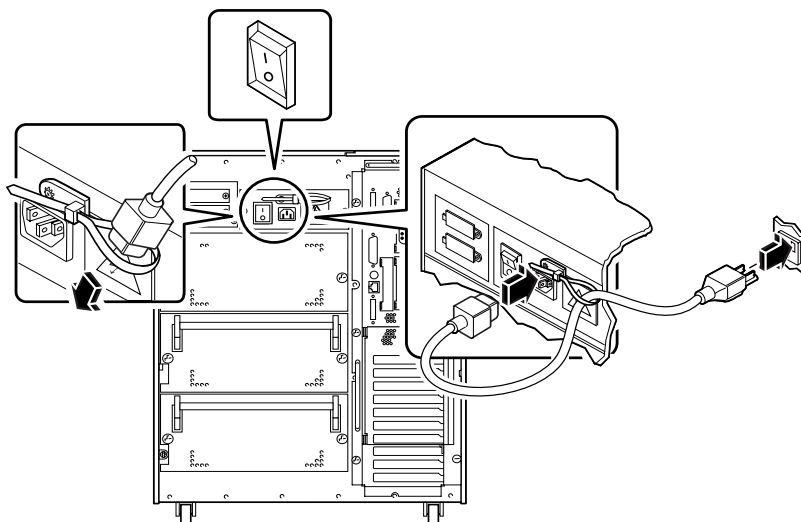
Vedere “Informazioni sui componenti consegnati” a pagina 14.

- 2. Verificare che l’interruttore di accensione principale del pannello posteriore del sistema sia in posizione Off (O).**

3. Collegare il cavo di alimentazione a c.a. a una presa di rete appropriata e alla presa di alimentazione posta sul pannello posteriore del sistema.

Il sistema deve essere collegato a un circuito a 15A per il Nord America e il Giappone, e a un circuito a 10A per l'Europa. Vedere le disposizioni locali sui collegamenti elettrici.

Far passare l'estremità femmina del cavo di alimentazione nel laccio posto sopra la presa di alimentazione del sistema. Stringere il laccio per fissare il collegamento.



4. Installare i componenti opzionali consegnati insieme al sistema.

Molti componenti opzionali ordinati con i sistemi vengono preinstallati in fabbrica. Per i componenti non preinstallati, vedere le istruzioni appropriate nelle sezioni seguenti:

- *Come installare un modulo di memoria — pagina 116*
- *Come installare una scheda grafica UPA — pagina 122*
- *Come installare un modulo della CPU — pagina 125*
- *Come installare un trasformatore di corrente continua — pagina 127*
- *Come installare una scheda PCI — pagina 131*
- *Come installare un disco — pagina 134*
- *Come installare un lettore di CD-ROM o un'unità nastro — pagina 136*
- *Come installare un alimentatore — pagina 155*
- *Come installare un inserto nel pannello posteriore — pagina 160*
- *Come installare l'unità di espansione da 8 slot — pagina 102*



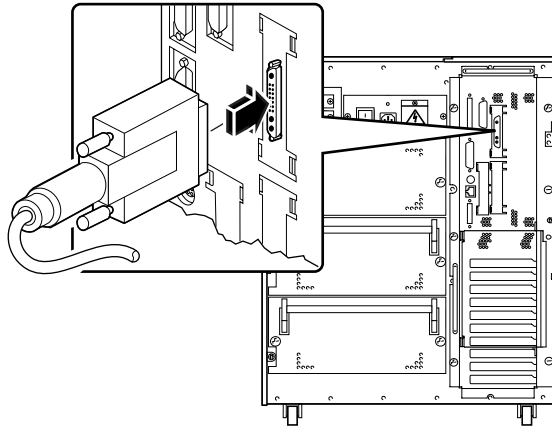
Attenzione – Se occorre installare componenti interni, verificare che la configurazione risultante non superi la capacità degli alimentatori; per maggiori informazioni, vedere “Come determinare i requisiti di potenza del sistema” a pagina 84.

5. Configurare i jumper delle porte seriali (se necessario).

Due jumper posti sulla scheda logica principale configurano le porte seriali A e B del sistema per i livelli di segnale EIA-423 o EIA-232D. I jumper sono preimpostati per i livelli EIA-423, che rappresentano la configurazione standard per gli utenti del Nord America. I livelli EIA-232D sono richiesti per le telecomunicazioni digitali in alcuni paesi della Comunità Europea. Se sono richiesti i livelli di segnale EIA-232D, vedere le istruzioni di configurazione appropriate nelle sezioni seguenti:

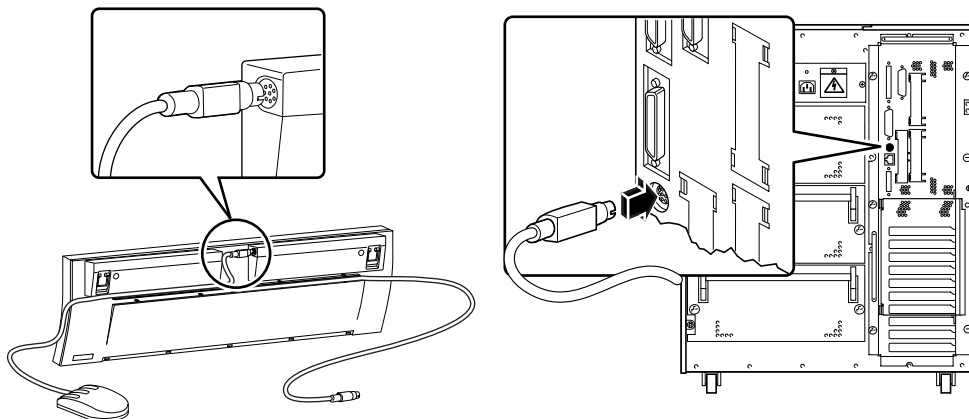
- *Come rimuovere il pannello sinistro — pagina 36*
- *Come evitare le scariche elettrostatiche — pagina 40*
- *Informazioni sui jumper della scheda logica principale — pagina 71*
- *Informazioni sui jumper delle porte seriali — pagina 73*
- *Come installare il pannello sinistro — pagina 38*

6. Collegare un monitor alla porta video del sistema.



7. Collegare il monitor a una presa di corrente con messa a terra.

8. Collegare la tastiera alla porta per tastiera/mouse del sistema.



9. Collegare il mouse alla presa appropriata della tastiera.

10. Configurare l'interfaccia di rete.

L'interfaccia di rete standard del sistema è una Ethernet 10BASE-T/100BASE-TX conforme allo standard Ethernet IEEE 802.3u. L'interfaccia si configura automaticamente per il funzionamento a 10 Mbps o 100 Mbps, a seconda delle caratteristiche della rete.

Le schede PCI supportate permettono il collegamento ad altre reti Ethernet, oppure a reti Token Ring, FDDI o di altro tipo.

- Se si utilizza l'interfaccia Ethernet standard, vedere “Come configurare l'interfaccia Ethernet standard” a pagina 167.
- Se si utilizza l'interfaccia di rete PCI, vedere la documentazione fornita insieme alla scheda PCI.

11. Installare il dispositivo di sicurezza posto sul pannello posteriore (se necessario).

Vedere “Come installare il dispositivo di sicurezza del pannello posteriore” a pagina 20.

12. Accendere il sistema.

Vedere “Come accendere il sistema” a pagina 28. Per informazioni sui LED di stato che si accendono all'avvio del sistema, vedere “Informazioni sul pannello di stato e di controllo” a pagina 9.

13. Installare e avviare il sistema operativo.

Vedere il manuale di installazione fornito insieme a Solaris. Consultare anche la *Guida alle piattaforme hardware SPARC SMCC*, che contiene informazioni sull'installazione del software sulle diverse piattaforme. Il sistema operativo deve essere ordinato separatamente dall'hardware del sistema.

14. Caricare gli altri software richiesti dal media kit.

Il media kit di Solaris desktop comprende CD-ROM aggiuntivi con il software necessario per utilizzare, configurare e amministrare il sistema. Questo software può includere:

- Il software Solaris 2.x
- Aggiornamenti per l'ambiente operativo Solaris 2.x di Sun Microsystems Computer Company
- Solaris Desktop 1.x

Per l'elenco completo del software incluso e istruzioni dettagliate sull'installazione, vedere i documenti appropriati del desktop media kit.

15. Caricare la documentazione online AnswerBook™ per la workstation Sun Ultra 450 e la documentazione multimediale ShowMe™ How™.

Vedere i libretti di installazione relativi a questi CD-ROM nella documentazione della workstation Sun Ultra 450.

16. Decidere la configurazione degli array di dischi interni.

Per informazioni sulle configurazioni possibili, vedere "Configurazioni e funzionalità degli array di dischi" a pagina 183.

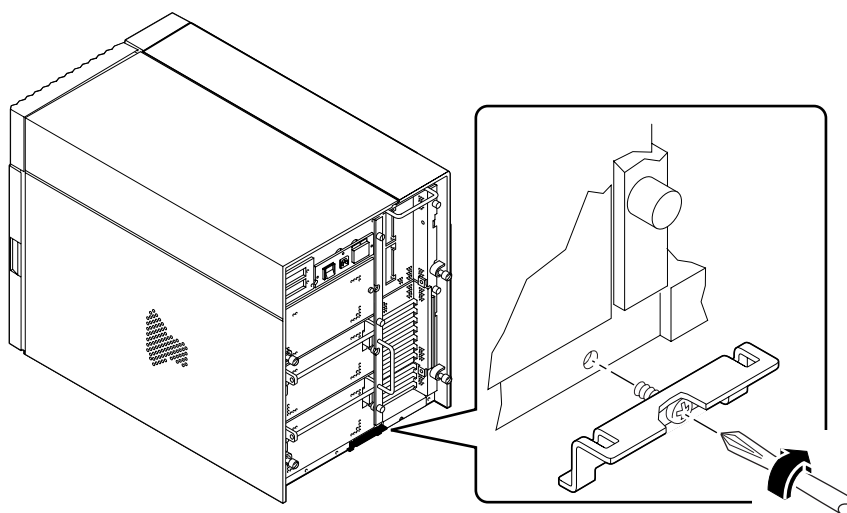
Come installare il dispositivo di sicurezza del pannello posteriore

Il dispositivo di sicurezza del pannello posteriore è progettato per impedire la rimozione non autorizzata degli alimentatori, della scheda logica principale e del pannello sinistro del sistema.

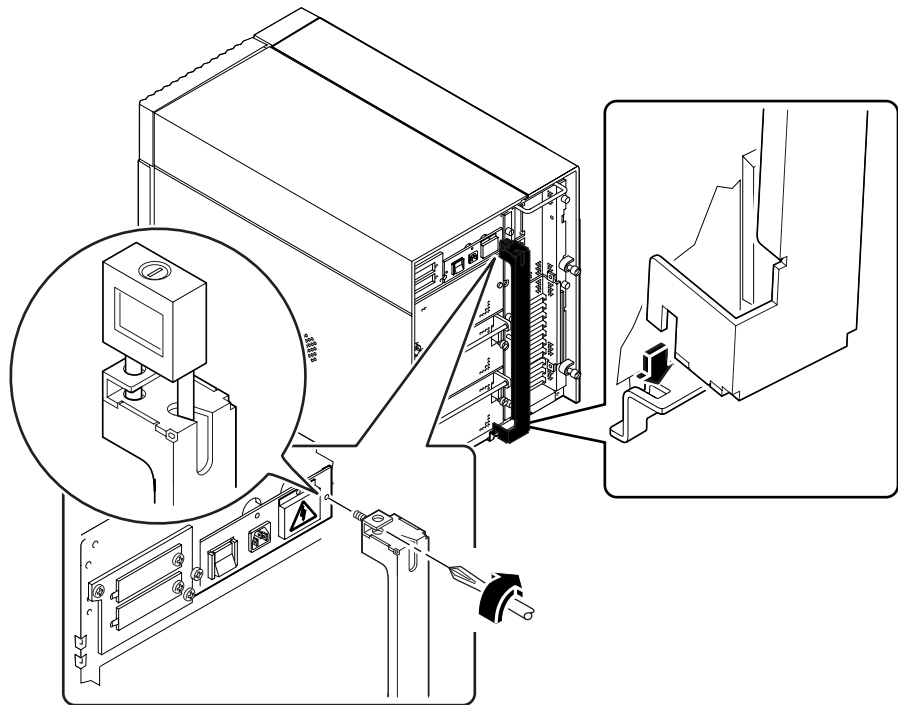
Come procedere

1. **Fissare la piccola staffa di sicurezza sul retro dello chassis del sistema, come mostrato nella figura qui sotto.**

La staffa è dotata di una vite con intaglio a croce. Prima di inserirla, rimuovere la vite preesistente dallo chassis del sistema.



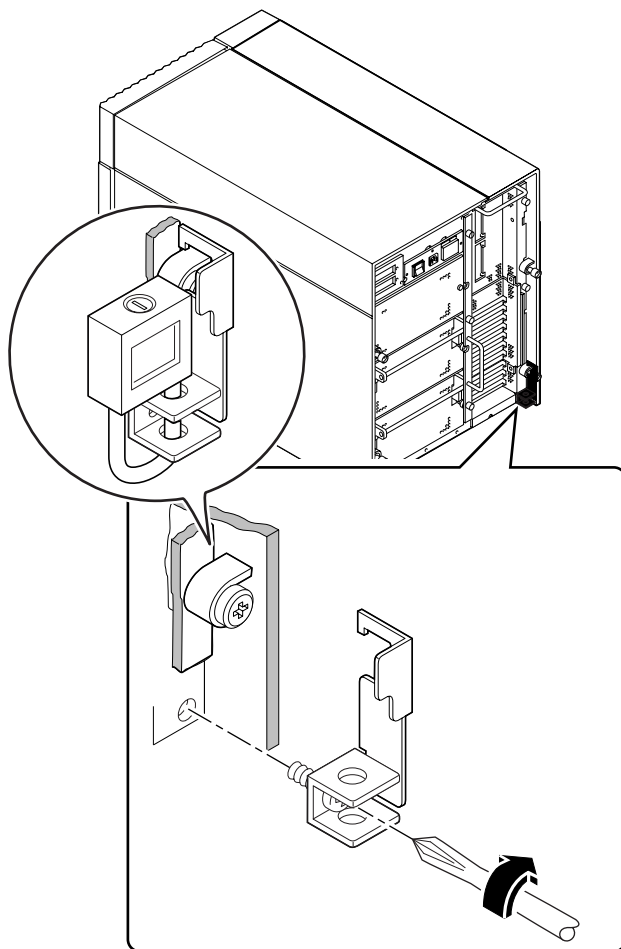
2. Rimuovere la vite con intaglio a croce che fissa il lato destro del filtro della linea di alimentazione al pannello posteriore.
3. Inserire le due sporgenze alla base della staffa di sicurezza grande nelle fessure corrispondenti poste sulla staffa più piccola appena installata.
4. Fissare la parte superiore della staffa di sicurezza grande al filtro della linea di alimentazione, come mostrato nella figura qui sotto.
Stringere la vite con intaglio a croce posta alla sommità della staffa.
5. Inserire nella staffa un lucchetto o una chiusura a combinazione, per impedire che gli alimentatori e la scheda logica principale del sistema vengano rimossi da persone non autorizzate.



- 6. Fissare la staffa di sicurezza restante all'angolo inferiore del pannello posteriore, come mostrato nella figura qui sotto.**

La staffa è dotata di una vite con intaglio a croce. Prima di inserirla, rimuovere la vite esistente dallo chassis del sistema.

- 7. Inserire nella staffa un lucchetto o una chiusura a combinazione, per impedire che il pannello sinistro del sistema venga rimosso da persone non autorizzate.**



Informazioni sulla configurazione di una console

Per visualizzare i messaggi di stato e di errore dei test diagnostici di avvio (POST), è necessario configurare una console sul sistema. Si può procedere in due modi.

1. Collegare un terminale a caratteri ASCII alla porta seriale.

È possibile collegare un semplice terminale alla porta seriale. Un terminale di questo tipo supporta la visualizzazione e l'inserimento di caratteri alfanumerici, ma non supporta la grafica. Per istruzioni, vedere "Come collegare un terminale alfanumerico" a pagina 24.

2. Stabilire un collegamento `tip` da un altro sistema Sun.

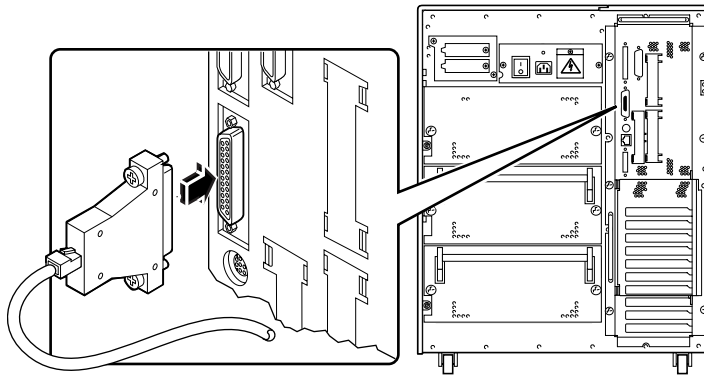
Per informazioni sull'istituzione di un collegamento `tip`, vedere *OpenBoot 3.x Command Reference Manual*, la cui versione in linea è inclusa nel *Solaris System Administrator AnswerBook* fornito insieme a Solaris.

Come collegare un terminale alfanumerico

Come procedere

1. **Collegare il cavo dati del terminale al connettore della porta seriale o alla porta seriale A sul cavo sdoppiatore.**

Il connettore della porta seriale si trova nel pannello posteriore, come mostrato nella figura.



2. **Collegare il cavo di alimentazione del terminale a una presa di rete.**

3. **Impostare il terminale per ricevere:**

- A 9600 baud
- Un segnale a 8 bit senza parità e con 1 bit di stop

Per maggiori informazioni, vedere la documentazione fornita con il terminale.

Preparazione per l'installazione o la sostituzione di parti del sistema

Questo capitolo descrive le operazioni da eseguire prima di aprire il sistema per installare, rimuovere o sostituire una parte.

Operazioni descritte in questo capitolo:

- *Come spegnere il sistema — pagina 26*
- *Come accendere il sistema — pagina 28*
- *Come eseguire un boot di riconfigurazione — pagina 30*
- *Come rimuovere il pannello destro — pagina 32*
- *Come installare il pannello destro — pagina 34*
- *Come rimuovere il pannello sinistro — pagina 36*
- *Come installare il pannello sinistro — pagina 38*
- *Come evitare le scariche elettrostatiche — pagina 40*

Altre informazioni trattate nel capitolo:

- *Riferimenti per l'installazione e l'assistenza: utensili richiesti — pagina 42*

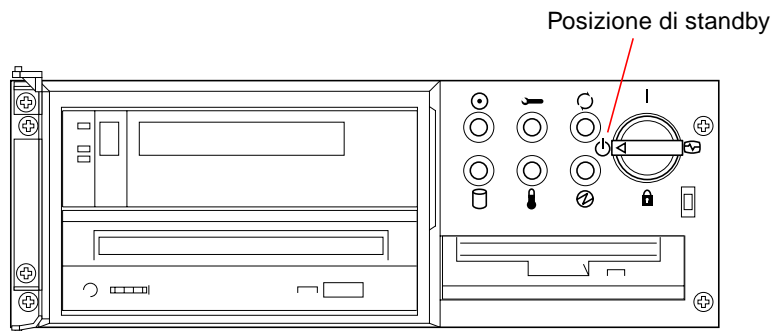
Come spegnere il sistema



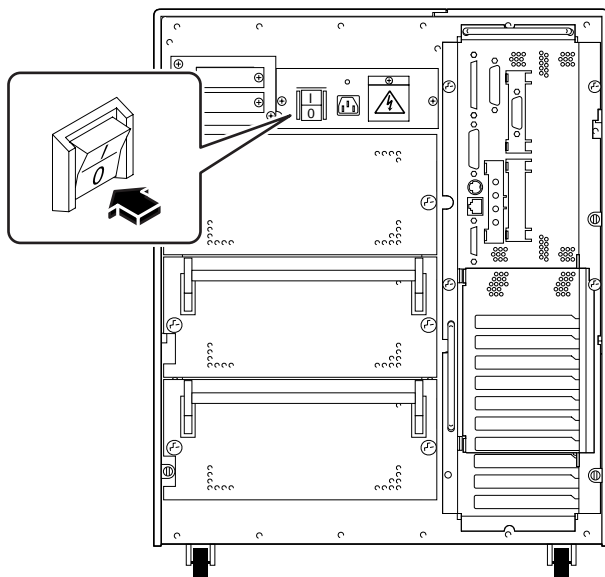
Attenzione – Prima di spegnere il sistema, arrestare il sistema operativo come descritto qui sotto. Lo spegnimento eseguito senza arrestare correttamente il sistema operativo può causare una perdita di dati.

Come procedere

1. **Avvisare gli utenti che il sistema verrà arrestato.**
2. **Se necessario, eseguire un backup dei file e dei dati di sistema.**
3. **Arrestare il sistema operativo usando i comandi appropriati.**
Vedere il documento *Solaris Handbook for SMCC Peripherals* relativo al sistema operativo utilizzato.
4. **Attendere i messaggi di arresto del sistema e il prompt `ok`.**
5. **Ruotare in senso antiorario il selettore posto sul pannello frontale del sistema per portarlo in posizione di standby.**



6. Spegnere il sistema premendo l'interruttore di alimentazione posto nel pannello posteriore.



Come accendere il sistema

Prima di iniziare

Nota – Non usare questa procedura di accensione se è stato appena installato un dispositivo di memorizzazione interno o esterno, o qualsiasi componente nuovo che si innesti nella scheda logica principale. Per accendere il sistema dopo avere inserito una di queste parti, vedere “Come eseguire un boot di riconfigurazione” a pagina 30.

Come procedere

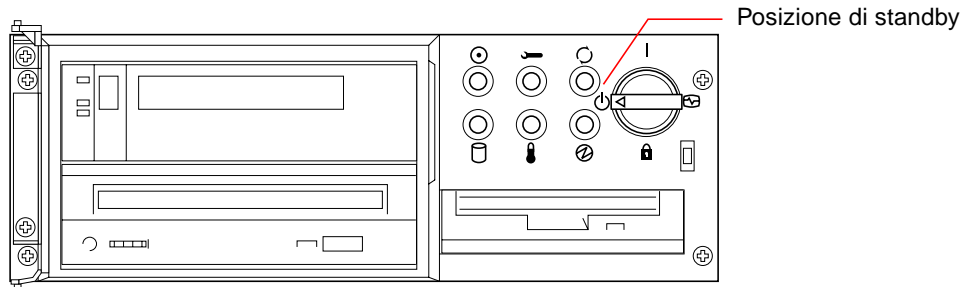


Attenzione – Non spostare mai il sistema quando è acceso. Uno spostamento può causare un errore fatale del disco con gravi conseguenze. Prima di effettuare qualsiasi spostamento, spegnere sempre il sistema.

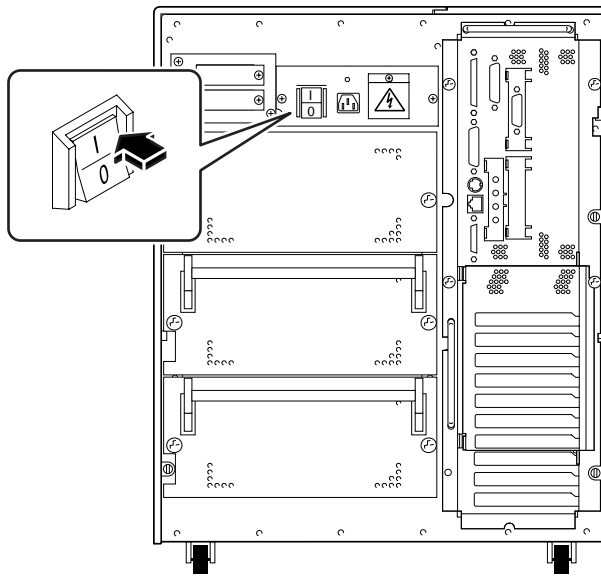
Nota – La rimozione di uno dei pannelli laterali del sistema attiva gli interruttori di blocco dell'alimentazione. Questo meccanismo di sicurezza impedisce che la tensione a corrente continua raggiunga i componenti interni quando si rimuove un pannello laterale e l'interruttore dell'alimentazione a c.a. è in posizione di accensione.

- 1. Accendere le periferiche e i dispositivi di memorizzazione esterni.**
Per istruzioni specifiche, leggere la documentazione fornita con i dispositivi.
- 2. Accendere il monitor.**
- 3. Aprire lo sportello superiore del pannello frontale del sistema.**

4. Portare il selettore in posizione di standby (⏻).



5. Premere l'interruttore di alimentazione sul pannello posteriore per portarlo in posizione di accensione (I).



6. Ruotare il selettore nella posizione appropriata.

Per informazioni sulle posizioni del selettore, vedere “Informazioni sul pannello di stato e di controllo” a pagina 9.

Nota – Il sistema può richiedere da 30 secondi a due minuti per visualizzare la videata iniziale sul monitor o far comparire il prompt `ok` su un terminale. Il tempo impiegato dipende dal livello dei test diagnostici di avvio che vengono eseguiti.

Come eseguire un boot di riconfigurazione

Prima di iniziare

Dopo avere installato un componente nuovo che si innesta nella scheda logica principale, oppure un dispositivo di memorizzazione interno o esterno, è necessario eseguire un boot di riconfigurazione perché il sistema possa riconoscere il nuovo componente.

Come procedere

- 1. Accendere le periferiche e i dispositivi di memorizzazione esterni.**
Per istruzioni dettagliate, vedere la documentazione dei dispositivi.
- 2. Accendere il monitor.**
- 3. Aprire lo sportello superiore nel pannello frontale del sistema.**
- 4. Portare il selettore in posizione di standby (⏻).**
- 5. Premere l'interruttore di alimentazione sul pannello posteriore per portarlo in posizione di accensione (⏻).**
- 6. Portare il selettore in posizione di accensione (⏻).**
- 7. Non appena sul monitor compare l'intestazione del sistema, digitare subito la sequenza `Stop-a` sulla tastiera Sun.**
Premere il tasto `Stop` e simultaneamente il tasto `a`. Se invece di un monitor si utilizza un terminale alfanumerico, premere il tasto `Break` del terminale.
- 8. Quando compare il prompt `ok`, inserire il comando seguente:**

```
ok boot -r
```

Questo comando ricrea le directory dei dispositivi del sistema, incorporando gli eventuali componenti aggiunti. Una volta che il dispositivo è stato aggiunto alla struttura appropriata, il sistema è in grado di riconoscerlo. Al termine del boot di riconfigurazione viene visualizzato il prompt di sistema.

Nota – Il sistema può richiedere da 30 secondi a due minuti per visualizzare la videata iniziale sul monitor o far comparire il prompt `ok` su un terminale. Il tempo impiegato dipende dal livello dei test diagnostici di avvio che vengono eseguiti.



Attenzione – Non spostare mai il sistema quando è acceso. Uno spostamento può causare un errore fatale del disco con gravi conseguenze. Prima di effettuare qualsiasi spostamento, spegnere sempre il sistema.

Come proseguire

I LED del pannello frontale del sistema forniscono informazioni sullo stato di accensione dei dispositivi. Per maggiori informazioni sui LED, vedere:

- “Informazioni sul pannello di stato e di controllo” a pagina 9.

Come rimuovere il pannello destro

Nota – La rimozione di uno dei pannelli laterali attiva gli interruttori di blocco dell'alimentazione. Questo meccanismo di sicurezza impedisce che una tensione a corrente continua raggiunga i componenti interni quando si rimuove un pannello laterale e l'interruttore dell'alimentazione a c.a. è in posizione di accensione. Non rimuovere i pannelli laterali mentre il sistema è in funzione, per evitare di causare uno spegnimento improvviso.

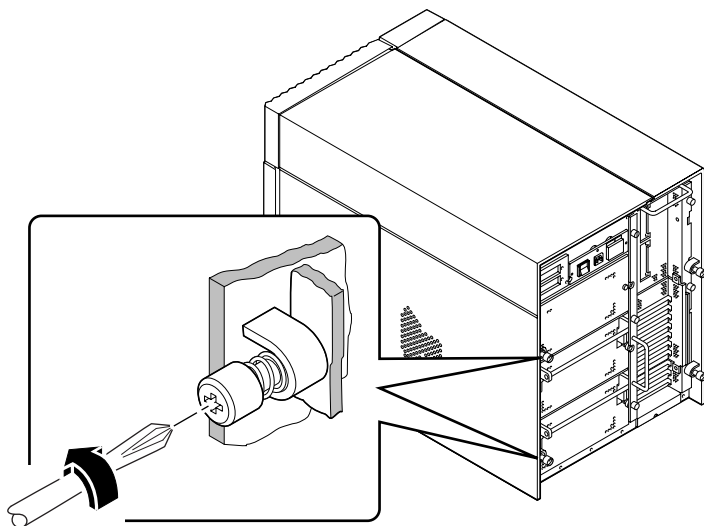
Prima di iniziare

Seguire la procedura descritta in:

- “Come spegnere il sistema” a pagina 26

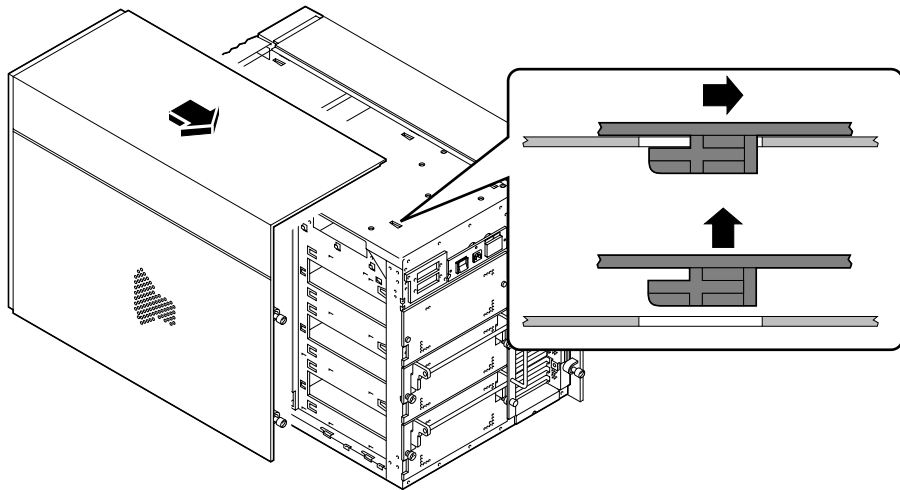
Come procedere

1. Allentare le due grandi viti prigioniere che fissano il pannello destro al retro dello chassis del sistema.



2. Far scorrere il pannello verso il retro del sistema per 2-3 cm.

I ganci che si trovano sotto la superficie superiore del pannello dovrebbero uscire dalle fessure poste sul lato superiore dello chassis.



3. Sollevare il pannello e staccarlo dallo chassis del sistema.

Riporre il pannello in un luogo sicuro finché non si è pronti per rimontare il sistema.

Come proseguire

A questo punto si è pronti per installare, rimuovere o sostituire i componenti montati nella metà destra dello chassis del sistema.

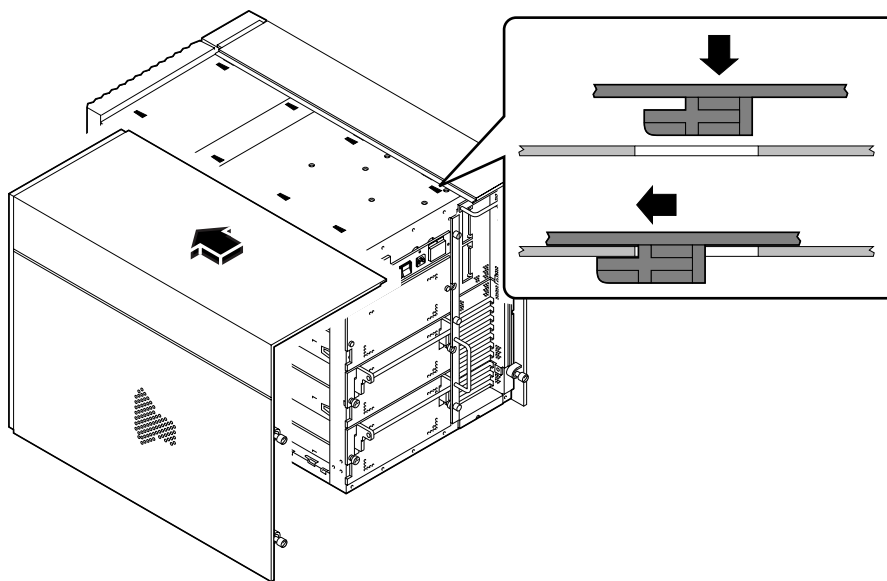
Come installare il pannello destro

Prima di iniziare

Ricordarsi di staccare il bracciale o la fascia antistatica dalla lamiera dello chassis.

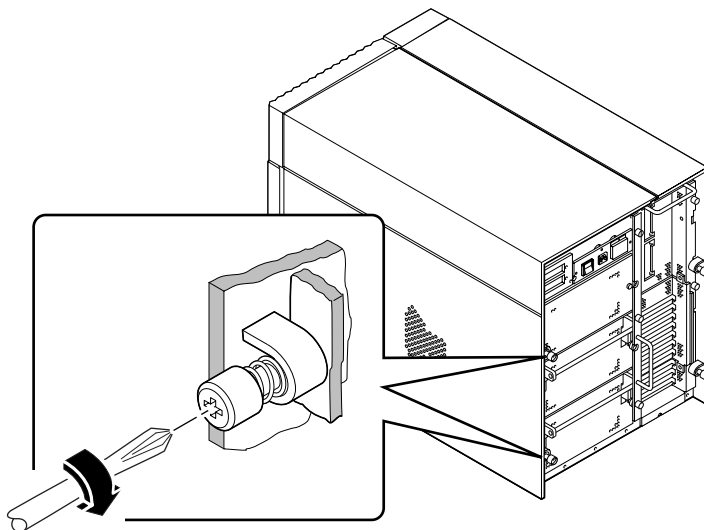
Come procedere

1. **Inserire gli otto ganci che si trovano sotto la superficie superiore del pannello nelle fessure corrispondenti poste sul lato superiore dello chassis.**



2. **Premere il bordo sagomato del pannello contro lo chassis e far scorrere il pannello verso la parte frontale dell'unità, spingendo fino in fondo.**

3. Stringere le due grandi viti che fissano il pannello al retro dello chassis.



Come proseguire

Quando si è pronti per riavviare il sistema, vedere:

- “Come accendere il sistema” a pagina 28; oppure
- “Come eseguire un boot di riconfigurazione” a pagina 30

Come rimuovere il pannello sinistro

Nota – La rimozione di uno dei pannelli laterali attiva gli interruttori di blocco dell'alimentazione. Questo meccanismo di sicurezza impedisce che una tensione a corrente continua raggiunga i componenti interni quando si rimuove un pannello laterale e l'interruttore dell'alimentazione a c.a. è in posizione di accensione. Non rimuovere i pannelli laterali mentre il sistema è in funzione, per evitare di causare uno spegnimento improvviso.

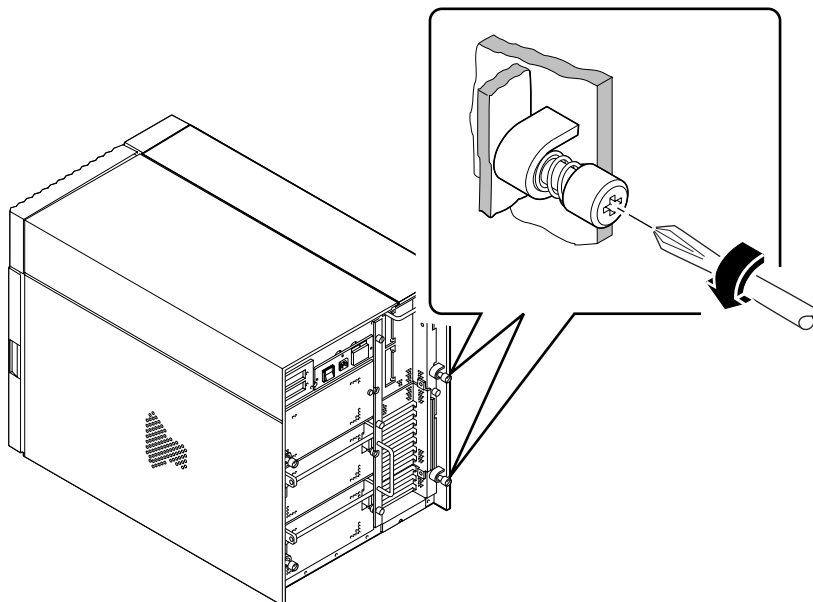
Prima di iniziare

Seguire la procedura descritta in:

- “Come spegnere il sistema” a pagina 26

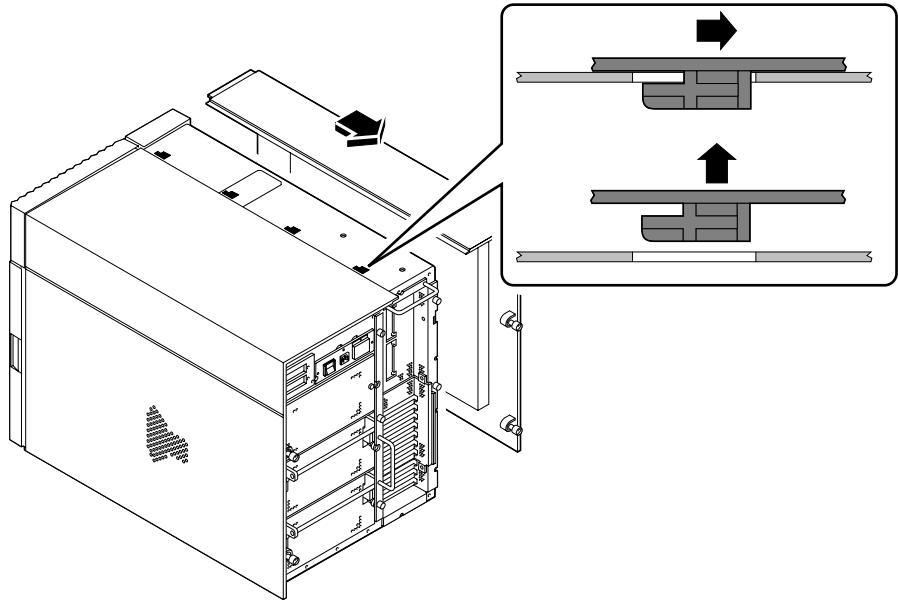
Come procedere

1. Allentare le due grandi viti che fissano il pannello sinistro al retro dello chassis.



2. Far scorrere il pannello verso il retro del sistema per 2-3 cm.

I ganci che si trovano sotto la superficie superiore del pannello dovrebbero uscire dalle fessure poste sul lato superiore dello chassis.



3. Sollevare il pannello e staccarlo dallo chassis del sistema.

Riporre il pannello in un luogo sicuro finché non si è pronti per rimontare il sistema.

Come proseguire

A questo punto si è pronti per installare, rimuovere o sostituire i componenti montati nella metà sinistra dello chassis del sistema.

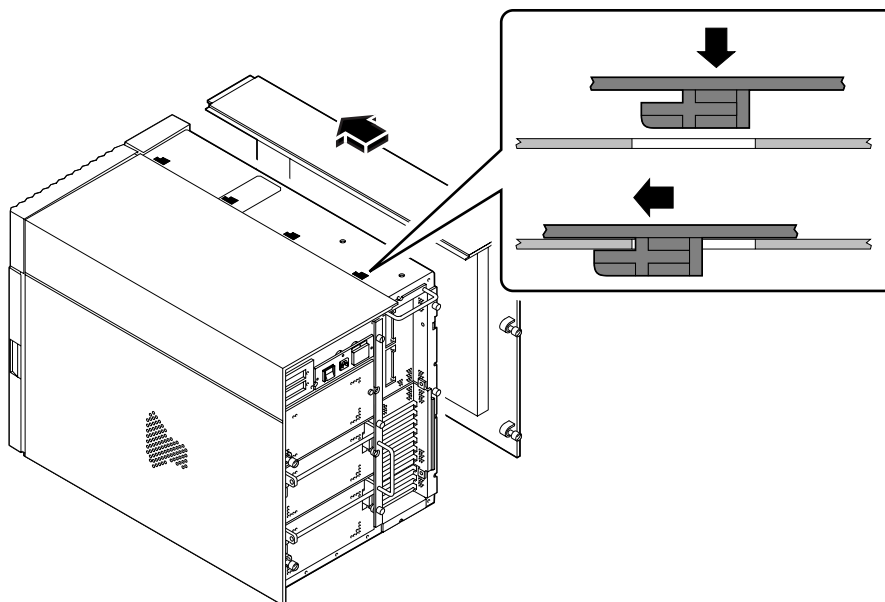
Come installare il pannello sinistro

Prima di iniziare

Ricordarsi di staccare il bracciale o la fascia antistatica dalla lamiera dello chassis.

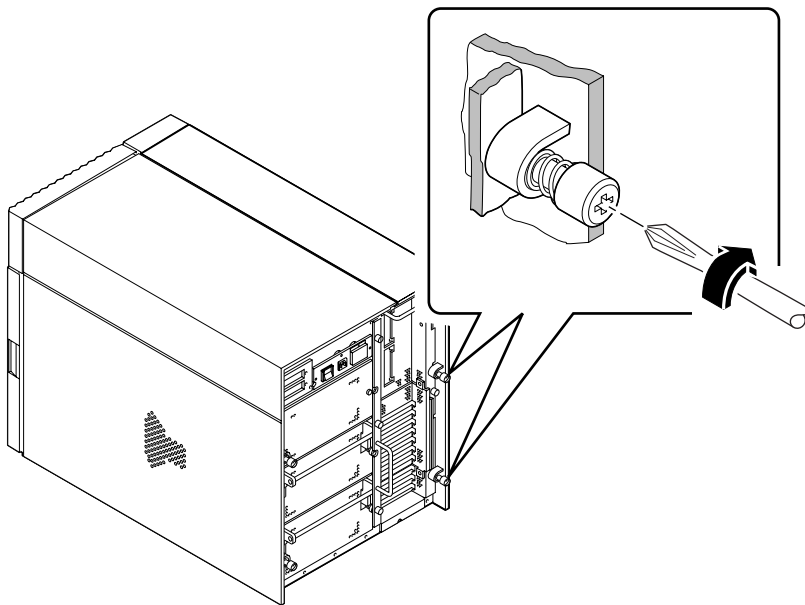
Come procedere

1. **Inserire i quattro ganci che si trovano sotto la superficie superiore del pannello nelle fessure corrispondenti poste sul lato superiore dello chassis.**



2. **Premere il bordo sagomato del pannello contro lo chassis e far scorrere il pannello verso la parte frontale dell'unità, spingendo fino in fondo.**

3. Stringere le due grandi viti che fissano il pannello al retro dello chassis.



Come proseguire

Quando si è pronti per riavviare il sistema, vedere:

- “Come accendere il sistema” a pagina 28
- “Come eseguire un boot di riconfigurazione” a pagina 30

Come evitare le scariche elettrostatiche

Ogni volta che si accede ai componenti interni del sistema, usare la procedura seguente per evitare danni dovuti all'elettricità statica.

Prima di iniziare

Seguire la procedura descritta in:

- “Come spegnere il sistema” a pagina 26

Procurarsi quanto segue:

- Un bracciale o una fascia da caviglia antistatica
- Un tappetino antistatico (o equivalente)

Come procedere



Attenzione – Le schede dei circuiti stampati e i dischi rigidi contengono componenti elettronici che sono estremamente sensibili all'elettricità statica. La normale quantità di elettricità statica che si accumula sui vestiti o nell'ambiente di lavoro può seriamente danneggiare questi componenti. Non toccare mai i componenti o altre parti metalliche senza prendere le adeguate precauzioni antistatiche.

1. **Scollegare il cavo di alimentazione dalla presa a muro solo se occorre intervenire sul filtro della linea a c.a. o sulla scheda di distribuzione dell'energia.**

Il cavo di alimentazione garantisce un percorso di scarico per l'elettricità statica, perciò in genere è consigliabile tenerlo inserito durante le procedure di installazione e riparazione. L'unica occasione in cui occorre staccare questo cavo è durante gli interventi di assistenza al filtro della linea a c.a. o alla scheda di distribuzione dell'energia.

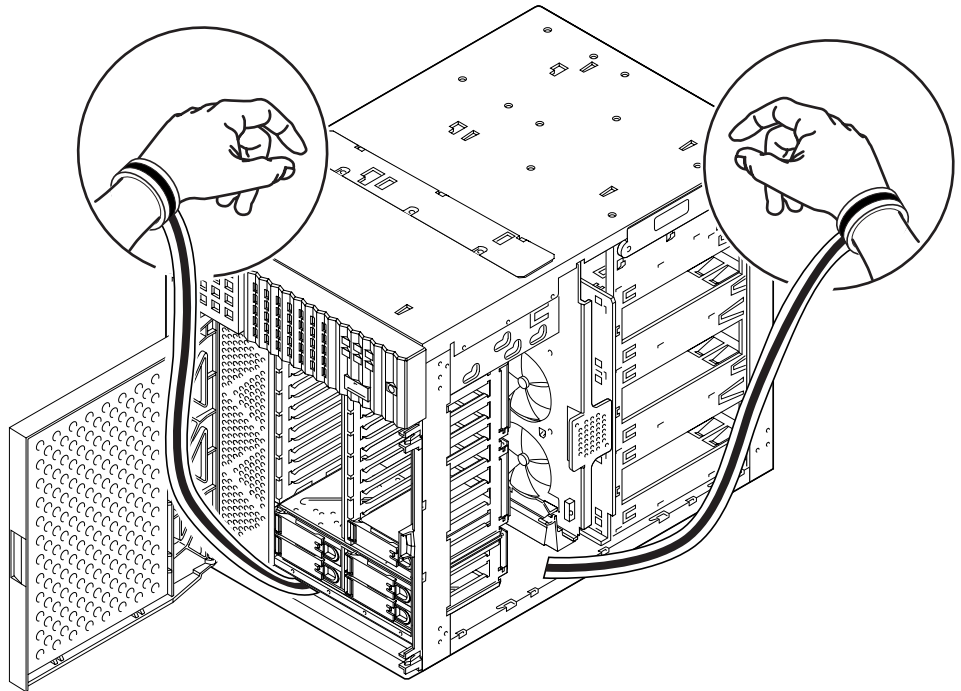
2. Usare un tappetino antistatico o una superficie simile.

Durante le procedure di installazione o di riparazione dei componenti, appoggiare le parti sensibili all'elettricità statica, come le schede, i circuiti stampati o i dischi, su una superficie antistatica. Si può utilizzare ad esempio:

- Il sacchetto usato per avvolgere una parte sostitutiva Sun™
- Il contenitore di imballaggio usato per una parte sostitutiva Sun
- Il tappetino antistatico Sun, PN 250-1088 (disponibile presso le filiali Sun)
- Il tappetino antistatico "usa e getta" fornito insieme alle parti sostitutive o ai componenti opzionali

3. Usare un bracciale antistatico.

Collegare una delle estremità della fascetta alla lamiera dello chassis, e l'altra estremità al polso. Vedere le istruzioni fornite insieme al bracciale.



4. Una volta completata la procedura di installazione o riparazione, staccare entrambe le estremità della fascetta.

Riferimenti per l'installazione e l'assistenza: utensili richiesti

Per l'installazione e l'assistenza del sistema sono richiesti gli utensili seguenti:

- Cacciavite con punta a croce n. 1
- Cacciavite con punta a croce n. 2
- Cacciavite con lama dritta n. 1
- Cacciavite con lama dritta n. 2
- Tappetino antistatico Sun, NP 250-1088, o equivalente
- Fascetta antistatica da polso o da caviglia

Gli ultimi due accessori servono a proteggere il server contro i danni dovuti alle scariche elettrostatiche. Per maggiori informazioni, vedere "Come evitare le scariche elettrostatiche" a pagina 40.

Configurazione hardware

Questo capitolo descrive le configurazioni hardware del sistema. Gli argomenti trattati sono i seguenti:

- *Informazioni sulle caratteristiche di affidabilità, disponibilità e riparabilità — pagina 44*
- *Informazioni sulla memoria — pagina 50*
- *Informazioni sui moduli della CPU — pagina 53*
- *Informazioni sui trasformatori di corrente continua — pagina 55*
- *Informazioni sui bus PCI — pagina 57*
- *Informazioni sulle schede grafiche UPA — pagina 60*
- *Informazioni sui dischi interni — pagina 63*
- *Informazioni sugli alimentatori — pagina 66*
- *Informazioni sulla porta Ethernet standard — pagina 68*
- *Informazioni sulle porte seriali — pagina 69*
- *Informazioni sulla porta parallela — pagina 70*
- *Informazioni sui jumper della scheda logica principale — pagina 71*
- *Informazioni sui jumper delle porte seriali — pagina 73*
- *Informazioni sul jumper di selezione della modalità di clock — pagina 74*
- *Informazioni sui jumper della flash PROM — pagina 75*
- *Informazioni sugli slot per supporti removibili SCSI e sulla porta SCSI esterna — pagina 77*
- *Informazioni sui limiti di potenza — pagina 81*
- *Come determinare i requisiti di potenza del sistema — pagina 84*

Informazioni sulle caratteristiche di affidabilità, disponibilità e riparabilità

L'affidabilità, la disponibilità e la riparabilità sono aspetti del sistema che influiscono sulla sua capacità di funzionare ininterrottamente e di ridurre al minimo il tempo necessario per l'assistenza. L'affidabilità indica la capacità del sistema di operare senza interruzioni, senza errori e mantenendo l'integrità dei dati. La disponibilità indica la percentuale di tempo in cui un sistema rimane accessibile e utilizzabile. La riparabilità riguarda il tempo necessario per ripristinare l'operatività del sistema dopo un guasto. Insieme, affidabilità, disponibilità e riparabilità assicurano un funzionamento quasi ininterrotto del sistema.

Per fornire alti livelli di affidabilità, disponibilità e riparabilità, il sistema offre le seguenti caratteristiche:

- Correzione degli errori e controllo di parità per una migliore integrità dei dati
- Indicatori di stato facilmente accessibili
- Unità disco installabili a caldo ("hot-pluggable")
- Supporto di configurazioni di memorizzazione RAID 0, 1 e 5
- Monitoraggio ambientale e protezione dagli errori
- Ridondanza N+1 degli alimentatori
- Alimentatori sostituibili a caldo ("hot-swappable")
- Automatic System Recovery (ASR)
- Tre livelli differenti di diagnostica del sistema

Correzione degli errori e controllo di parità

Tutti i percorsi di dati all'interno del sistema utilizzano un codice di correzione degli errori (ECC) per assicurare alti livelli di integrità dei dati. Tutti i dati che transitano fra processori, I/O e memoria hanno una protezione ECC sull'intero percorso.

Il sistema segnala e registra gli errori ECC correggibili. Si definiscono correggibili gli errori su un singolo bit in campi di 64 bit. Questi errori vengono corretti non appena vengono rilevati. L'implementazione ECC può anche rilevare gli errori su due bit in campi di 64 bit e gli errori su più bit in uno stesso mezzo byte (4 bit).

Oltre a fornire la protezione ECC per i dati, il sistema offre una protezione di parità su tutti i bus del sistema. La protezione di parità viene anche utilizzata sui bus PCI e SCSI, e nella cache interna ed esterna della CPU UltraSPARC.

LED di stato

Il sistema dispone di LED facilmente accessibili situati sul pannello frontale, sugli alloggiamenti dei dischi interni e sugli alimentatori, che forniscono un'indicazione visiva dello stato del sistema e dei componenti. I LED di stato rendono più semplice la diagnosi dei problemi e facilitano l'assistenza.

I LED del pannello di stato e di controllo sono descritti in “Informazioni sul pannello di stato e di controllo” a pagina 9.

Dischi sostituibili “a caldo”

I dischi interni del sistema possono essere installati e sostituiti “a caldo”, cioè mentre il sistema è in funzione. Tutti i dischi sono facilmente accessibili dal lato frontale del sistema. Questa tecnologia, detta anche “hot-plug”, aumenta notevolmente la riparabilità e la disponibilità del sistema, permettendo di:

- Aumentare dinamicamente la capacità di memorizzazione per gestire carichi di lavoro più elevati e migliorare le prestazioni del sistema.
- Sostituire i dischi senza interruzioni del servizio.

Per maggiori informazioni sui dischi “hot-pluggable”, vedere “Informazioni sui dischi interni” a pagina 63 e “Configurazioni e funzionalità degli array di dischi” a pagina 183.

Supporto di configurazioni di dischi RAID 0, RAID 1 e RAID 5

Il software Solstice™ DiskSuite™ offre la possibilità di configurare i dischi del sistema a diversi livelli RAID. È perciò possibile scegliere la configurazione RAID più appropriata in base al prezzo, alle prestazioni e alle caratteristiche di affidabilità e disponibilità richieste per il sistema.

Solstice DiskSuite permette di implementare le configurazioni RAID 0 (striping), RAID 1 (mirroring), RAID 0+1 (striping più mirroring) e RAID 5 (striping con parità intercalata). È anche possibile configurare uno o più dischi “di riserva” in grado di sostituire automaticamente un'unità difettosa in caso di guasto.

Per maggiori informazioni sulle configurazioni RAID, vedere “Configurazioni e funzionalità degli array di dischi” a pagina 183.

Monitoraggio e controllo ambientale

Il sistema comprende un sottosistema di monitoraggio ambientale studiato per proteggere contro le seguenti condizioni:

- Temperature estreme
- Aerazione insufficiente del sistema
- Problemi di alimentazione

Le funzioni di monitoraggio e controllo si trovano a livello del sistema operativo e nel firmware della flash PROM. Questo assicura che le funzioni di monitoraggio siano operative anche se il sistema si è arrestato o non riesce a eseguire il boot.

Il sottosistema di monitoraggio ambientale utilizza un bus standard I²C implementato nella scheda logica principale. Il bus I²C è un semplice bus seriale a due fili, usato in tutto il sistema per permettere il monitoraggio e il controllo dei sensori di temperatura, delle ventole, degli alimentatori e dei LED di stato.

I sensori di temperatura (termistori) sono dislocati in vari punti del sistema per monitorare tutti i moduli della CPU, tutti gli alimentatori e la temperatura ambiente del sistema. Il sottosistema di monitoraggio interroga frequentemente ogni termistore e utilizza le temperature rilevate per:

- Regolare la velocità delle ventole per mantenere un equilibrio ottimale tra la funzione di raffreddamento e il livello di rumore.
- Segnalare e rispondere alle condizioni di surriscaldamento.

Per indicare una condizione di surriscaldamento, il sottosistema di monitoraggio genera un messaggio di avvertimento o di errore, e in determinate condizioni può anche spegnere il sistema. Se un modulo della CPU raggiunge gli 80° C o la temperatura ambiente raggiunge i 50° C, il sistema genera un messaggio di avvertimento, accende il LED che indica i problemi di temperatura sul pannello di stato e di controllo e si spegne automaticamente. Nel caso degli alimentatori, viene generato un messaggio di avvertimento quando la temperatura dell'alimentatore raggiunge i 95° C, mentre il sistema viene completamente spento se la temperatura raggiunge 100° C.

Tutti i messaggi di errore e di avvertimento vengono visualizzati sulla console del sistema (se presente) e vengono registrati nel file `/var/adm/messages`. In caso di spegnimento automatico i LED di errore del pannello frontale rimangono accesi per facilitare la diagnosi dei problemi.

Il sottosistema di monitoraggio è realizzato per proteggere il sistema dal surriscaldamento anche se il sistema operativo è bloccato. Il sistema utilizza un temporizzatore che viene continuamente ripristinato dal sistema operativo. Se quest'ultimo non ripristina il temporizzatore entro tre minuti, il sistema aziona

automaticamente le ventole alla massima velocità. Il funzionamento delle ventole a piena velocità produce anche un avvertimento sonoro del malfunzionamento del sistema.

Il sottosistema di monitoraggio è inoltre in grado di rilevare e reagire ai guasti delle ventole. Il sistema dispone di sette ventole, disposte in tre gruppi:

- Gruppo di ventole della CPU (tre ventole)
- Gruppo di ventole dei dischi (tre ventole)
- Gruppo di aerazione superiore (una ventola)

In caso di malfunzionamento di una ventola nel gruppo della CPU o dei dischi, il sottosistema di monitoraggio genera un messaggio di errore, accende i LED della temperatura sul pannello di stato e di controllo e spegne il sistema. In caso di guasto del gruppo di aerazione superiore, viene generato un messaggio di errore ma il sistema continua a funzionare.

Il sottosistema di alimentazione viene sottoposto a un monitoraggio analogo. Il sottosistema di monitoraggio interroga periodicamente i registri di stato degli alimentatori per determinare le seguenti condizioni:

- Lo stato OK degli alimentatori, indicante lo stato delle uscite c.c. a +3,3V, +5V e +12V di ogni alimentatore
- La condizione di errore riguardante il limite di corrente, indicante che la configurazione del sistema supera l'attuale limite di corrente c.a. del sottosistema di alimentazione
- La condizione di errore riguardante la divisione della corrente, indicante che la suddivisione del carico di corrente in una configurazione con più alimentatori non avviene in modo equo

La rilevazione di un problema in una di queste aree genera un messaggio di errore, che viene visualizzato sulla console (se presente) e registrato nel file `/var/adm/messages`. Viene inoltre acceso il LED degli alimentatori sul pannello di stato e di controllo. I LED situati direttamente sull'alimentatore indicheranno il tipo di problema e, se sono installati due o più alimentatori, indicheranno quale è all'origine dell'errore. Se il problema provoca il raggiungimento di un limite di sicurezza, il sistema si spegne automaticamente.

Per ulteriori particolari sui LED del pannello di stato e di controllo, vedere "Informazioni sul pannello di stato e di controllo" a pagina 9.

Ridondanza N+1 degli alimentatori

Il sistema può ospitare un massimo di tre alimentatori. La maggior parte delle configurazioni può operare con un solo alimentatore installato. In questo caso, si può utilizzare un secondo alimentatore per implementare una ridondanza N+1, che consente al sistema di continuare a funzionare anche in caso di guasto dell'alimentatore primario.

Due alimentatori sono sufficienti per un sistema con una configurazione "pesante". In questo caso, si può aggiungere un terzo alimentatore per ottenere la ridondanza. Con tre alimentatori installati, anche un sistema con una configurazione pesante potrà operare senza interruzioni se si rendesse necessaria la rimozione o la sostituzione di uno degli alimentatori primari.

Per maggiori informazioni sugli alimentatori, la ridondanza e le regole di configurazione, vedere "Informazioni sugli alimentatori" a pagina 66.

Alimentatori sostituibili "a caldo"

Gli alimentatori di una configurazione ridondante possono essere sostituiti "a caldo" (funzionalità "hot swap"). Questo permette di rimuovere e sostituire un alimentatore guasto o difettoso senza bisogno di spegnere il sistema o di arrestare il sistema operativo. Gli alimentatori sono facilmente accessibili dal retro del sistema, senza bisogno di rimuovere i pannelli di copertura.

Automatic System Recovery (ASR)

Il sistema è in grado di eseguire un recovery automatico dopo il guasto di uno dei seguenti componenti hardware:

- Moduli CPU
- Moduli di memoria
- Moduli audio
- Bus PCI
- Interfacce di I/O

La funzione di recovery automatico (ASR) permette al sistema di riprendere a funzionare dopo determinati errori o guasti hardware. Le funzioni di test automatico permettono al sistema di identificare i componenti hardware difettosi, mentre una capacità di auto-configurazione integrata nel firmware di boot permette di deconfigurare i componenti guasti e di ripristinare il funzionamento del sistema. Se il sistema è in grado di operare senza il componente guasto, la funzione ASR permette l'esecuzione di un reboot automatico senza l'intervento dell'operatore.

Se durante la sequenza dei test di avvio viene identificato un componente difettoso, questo componente viene disabilitato e, se il sistema è ancora in grado di funzionare, la sequenza di boot continua. Se il sistema è già in funzione, alcuni tipi di guasti (ad esempio il guasto di un processore) provocano in genere l'arresto del sistema. In questo caso, se il sistema è in grado di funzionare anche senza il componente guasto, la funzionalità ASR lo riavvia immediatamente. Questo impedisce che un guasto a un componente hardware blocchi l'intero sistema o provochi ulteriori problemi.

Il controllo della funzionalità ASR del sistema viene gestito da una serie di comandi della PROM OpenBoot. Questi comandi sono descritti nel documento *Platform Notes: Sun Ultra 450 Workstation and Ultra Enterprise 450 Server*, disponibile nel *Solaris on Sun Hardware AnswerBook*. Questa documentazione AnswerBook è inclusa nel CD di aggiornamento SMCC per la release di Solaris in esecuzione.

Nota – In alcuni casi, è possibile che il manuale *Platform Notes: Sun Ultra 450 Workstation and Ultra Enterprise 450 Server* sia incluso nella documentazione del sistema invece che nel *Solaris on Sun Hardware AnswerBook*.

Tre livelli di diagnostica

Per migliorare la riparabilità e la disponibilità del sistema, sono disponibili tre livelli di test diagnostici: i test automatici di avvio (POST), la diagnostica OpenBoot (OBDiag) e SunVTS.

POST e OBDiag sono programmi diagnostici residenti nel firmware che possono essere eseguiti anche se il sistema non riesce ad avviare il sistema operativo. SunVTS è un programma diagnostico che opera a livello delle applicazioni, migliorando la capacità di identificazione degli errori dopo l'avvio del sistema operativo.

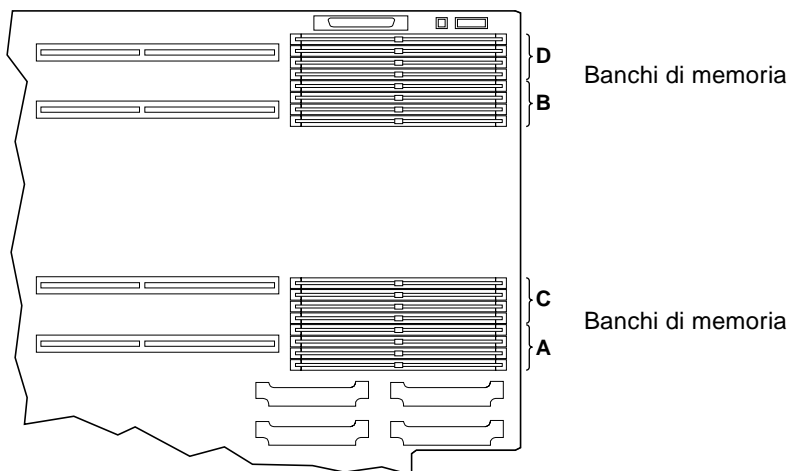
La diagnostica POST esegue un controllo veloce ma completo delle funzioni hardware basilari del sistema. OBDiag esegue un test più approfondito, esaminando anche le interfacce esterne.

A livello delle applicazioni è disponibile la diagnostica SunVTS. Come OBDiag, SunVTS esegue un test approfondito del sistema che include anche le interfacce esterne. SunVTS permette anche di eseguire i test in modo remoto, attraverso un collegamento di rete. SunVTS può essere utilizzato solo se il sistema operativo è in esecuzione.

Informazioni sulla memoria

La scheda logica principale del sistema comprende sedici slot per moduli DIMM (*dual inline memory modules*) ad alta capacità. Il sistema supporta i moduli di memoria standard Sun da 144 pin, 5 volt, 60 nanosecondi. È possibile installare moduli con capacità di 16, 32, 64, 128 e 256 Mbyte. La capacità di memoria totale del sistema può quindi variare da 64 Mbyte a 4 Gbyte.

Gli slot di memoria sono organizzati in quattro banchi, ognuno dei quali occupa quattro slot. Il sistema può eseguire operazioni di lettura o di scrittura simultaneamente sui quattro DIMM di un banco. Questo comporta che i DIMM devono essere aggiunti a gruppi di quattro in uno stesso banco. La figura qui sotto mostra i banchi di memoria della scheda logica principale.



Se i banchi A e B sono occupati da DIMM della stessa capacità, le operazioni di lettura e scrittura nella memoria vengono intercalate automaticamente tra i due banchi (*interleaving a due vie*). L'*interleaving a due vie* riduce notevolmente la latenza media della memoria, migliorando le prestazioni globali del sistema. L'*interleaving a due vie* si verifica automaticamente anche quando i banchi C e D sono occupati da DIMM della stessa capacità. Quando tutti i quattro banchi contengono DIMM della stessa capacità, le operazioni di lettura e scrittura vengono intercalate tra tutti i banchi (*interleaving a quattro vie*), riducendo ulteriormente la latenza media della memoria.

Normalmente, l'interleaving della memoria avviene solo quando sono installati DIMM della stessa capacità. Tuttavia, è possibile configurare il sistema per l'interleaving anche quando si utilizzano DIMM di dimensioni differenti. In questo caso, però, una parte della capacità di memoria resterà inutilizzata. Per maggiori informazioni, vedere il documento *Platform Notes: Sun Ultra 450 Workstation and Ultra Enterprise 450 Server*, contenuto nel *Solaris on Sun Hardware AnswerBook*. Questa documentazione AnswerBook è inclusa nel CD di aggiornamento SMCC per la release di Solaris in esecuzione.

Nota – In alcuni casi, è possibile che il manuale *Platform Notes: Sun Ultra 450 Workstation and Ultra Enterprise 450 Server* sia incluso nella documentazione del sistema anziché nel *Solaris on Sun Hardware AnswerBook*.

Regole di configurazione

I DIMM di memoria devono essere aggiunti a gruppi di quattro nello stesso banco, e ogni banco utilizzato deve contenere quattro DIMM della stessa capacità (ad esempio, quattro DIMM da 32 Mbyte, o quattro DIMM da 64 Mbyte).

La scheda logica principale *deve* avere almeno un banco completamente occupato. Diversamente il sistema non potrà eseguire il boot.

I banchi devono essere popolati nell'ordine seguente: A, B, C, D.

Banco	Zoccoli
A (obbligatorio)	Da U1901 a U1904
B	Da U1801 a U1804
C	Da U1701 a U1704
D	Da U1601 a U1604

L'interleaving a due vie si verifica automaticamente quando sono installati DIMM della stessa capacità nei banchi A e B o nei banchi C e D. L'interleaving a quattro vie si verifica automaticamente quando tutti i quattro banchi contengono DIMM della stessa capacità. L'interleaving viene disabilitato quando sono occupati uno solo o tre banchi. Nell'aggiungere memoria al sistema, perciò, si raccomanda di passare da uno a due banchi o da due banchi a quattro. Usando tre banchi, il miglioramento delle prestazioni ottenuto con l'aumento della memoria viene parzialmente annullato dalla perdita della funzione di interleaving.

Il sistema può operare con DIMM di diversa capacità installati in banchi differenti (ad esempio, quattro DIMM da 32 Mbyte nel banco A e quattro DIMM da 64 Mbyte nel banco B), ma per ottenere prestazioni migliori si consiglia di popolare i banchi A e B con DIMM della stessa capacità, e i banchi C e D con DIMM di uguale capacità.

L'aumento della memoria produce quasi sempre un miglioramento delle prestazioni; tuttavia, i risultati migliori si ottengono aggiungendo DIMM della stessa capacità di quelli già installati.

Per ottenere prestazioni ottimali, installare DIMM di uguale capacità in tutti i quattro banchi di memoria. La tabella seguente mostra come popolare i banchi di memoria nel modo migliore in una configurazione con 512 Mbyte di memoria.

Prestazioni della memoria	Popolazione degli slot di memoria
Buone	Quattro DIMM da 128 MB nel banco A (nessun interleaving)
Migliori	Quattro DIMM da 64 MB nei banchi A e B (interleaving a due vie)
Ottimali	Quattro DIMM da 32 MB nei banchi A, B, C e D (interleaving a quattro vie)

I moduli di memoria sono delicati. Osservare sempre le precauzioni appropriate per evitare di danneggiarli con scariche elettrostatiche. Per maggiori informazioni, vedere “Come evitare le scariche elettrostatiche” a pagina 40.



Attenzione – I moduli DIMM (*Dual Inline Memory Module*) sono formati da componenti elettronici estremamente sensibili all'elettricità statica. L'elettricità statica che si accumula normalmente sui vestiti o nell'ambiente di lavoro può danneggiare seriamente i moduli.

Non rimuovere i DIMM dall'imballaggio antistatico finché non si è pronti per installarli nella scheda di sistema. Tenere i moduli solo per i bordi. Non toccare i componenti o altre parti metalliche. Indossare sempre una fascetta di messa a terra nel maneggiare i moduli.

Informazioni sui moduli della CPU

Il modulo della CPU UltraSPARC II è un processore superscalare altamente integrato e ad alte prestazioni che implementa l'architettura RISC SPARC-V9 a 64 bit. Il processore UltraSPARC II supporta la grafica 2D e 3D, l'elaborazione delle immagini, la compressione e decompressione video e gli effetti video grazie alla sofisticata architettura VIS (*visual instruction set*). Questa tecnologia assicura alti livelli di prestazioni con i dati multimediali, come la compressione/decompressione video in tempo reale e due flussi di decompressione MPEG-2 in qualità di trasmissione senza bisogno di un supporto hardware aggiuntivo.

La scheda logica principale del sistema contiene gli slot per quattro moduli della CPU UltraSPARC II. Ogni modulo di processore include il chip della CPU con cache integrata per dati e istruzioni, e 1 Mbyte o più di cache SRAM esterna. Ogni slot per i processori è supportato da un trasformatore di corrente continua (c.c.), situato sulla scheda logica principale del sistema, che fornisce la tensione appropriata per il chip della CPU.

I moduli dei processori comunicano con la memoria principale del sistema e con il sottosistema di I/O attraverso il bus di dati ad alta velocità UPA (*Ultra Port Architecture*). La frequenza di clock del bus UPA si sincronizza automaticamente con la velocità di clock dei moduli della CPU, e il clock della UPA opera a un terzo o a un quarto della velocità di clock delle CPU. Ad esempio, se le CPU operano a 250 MHz, il bus UPA opererà con una frequenza di clock di 83,3 MHz.

Per informazioni sull'installazione dei moduli della CPU, vedere "Come installare un modulo della CPU" a pagina 125. Per informazioni sull'installazione dei trasformatori c.c., vedere "Come installare un trasformatore di corrente continua" a pagina 127.

Regole di configurazione

È possibile installare uno, due, tre o quattro moduli CPU. Sono supportati solo processori UltraSPARC II.

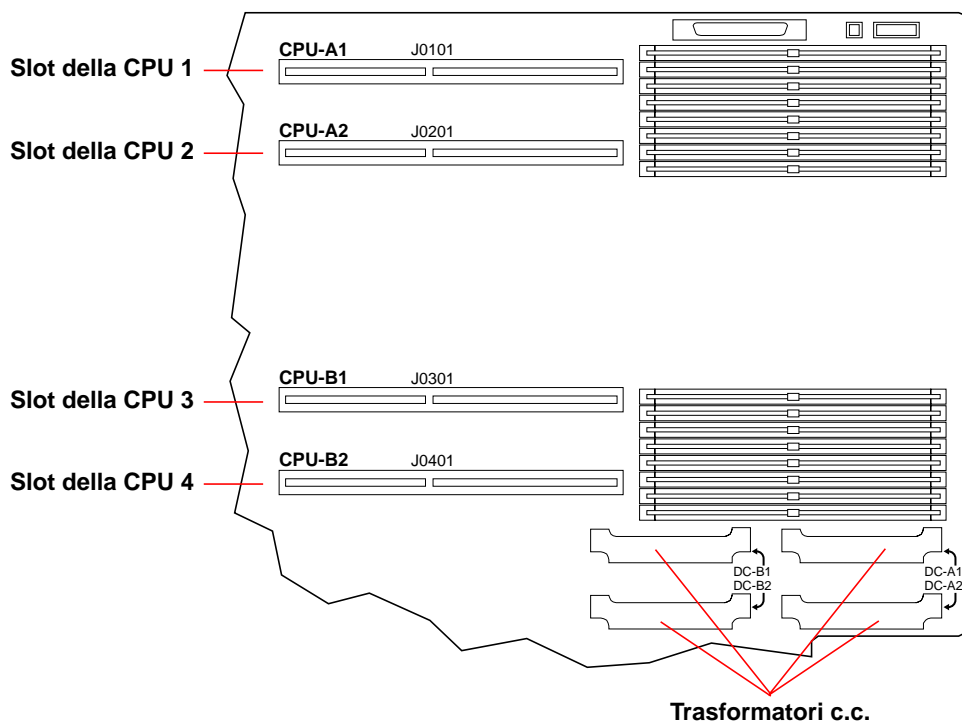
Tutte le CPU installate nel sistema devono operare alla stessa velocità di clock.

Occupare gli slot della CPU nel seguente ordine:

Ordine di installazione	Numero dello slot	Nome dello slot	Numero del connettore
Primo	4	CPU-B2	J0401
Secondo	2	CPU-A2	J0201
Terzo	3	CPU-B1	J0301
Ultimo	1	CPU-A1	J0101

Per ogni modulo della CPU installato nel sistema è necessario installare un trasformatore di corrente continua. Se il trasformatore non viene installato o è installato in posizione sbagliata, il sistema non può funzionare. Per informazioni sul trasformatore c.c., vedere “Informazioni sui trasformatori di corrente continua” a pagina 55 e “Come installare un trasformatore di corrente continua” a pagina 127.

La figura qui sotto mostra la posizione degli slot della CPU e degli zoccoli dei trasformatori di corrente continua sulla scheda logica principale.



Informazioni sui trasformatori di corrente continua

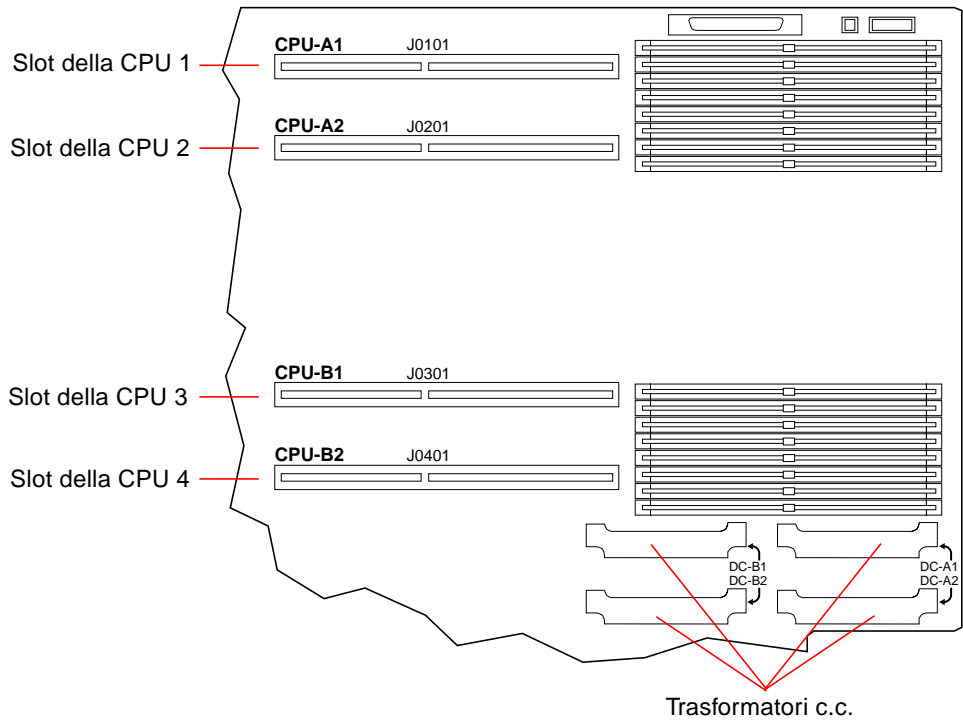
Ogni slot per i moduli della CPU è supportato da un trasformatore di corrente continua, situato sulla scheda logica principale del sistema, che fornisce la tensione appropriata per il chip della CPU. Per ogni modulo della CPU installato nel sistema è necessario installare il tipo di trasformatore corretto nello zoccolo corretto. Se il trasformatore non viene installato o è installato in posizione sbagliata, il sistema non può funzionare.

La tabella seguente identifica gli zocchi dei trasformatori c.c. associati agli slot dei moduli della CPU:

Se il modulo della CPU è installato in	Il trasformatore c.c. deve essere installato in
CPU-B2 (Slot 4)	Zoccolo DC-B2
CPU-A2 (Slot 2)	Zoccolo DC-A2
CPU-B1 (Slot 3)	Zoccolo DC-B1
CPU-A1 (Slot 1)	Zoccolo DC-A1

Per informazioni sull'installazione di un trasformatore di corrente continua, vedere "Come installare un trasformatore di corrente continua" a pagina 127. Per maggiori informazioni sui moduli della CPU, vedere "Informazioni sui moduli della CPU" a pagina 53 e "Come installare un modulo della CPU" a pagina 125.

La figura seguente mostra la posizione degli slot della CPU e degli zoccoli per i trasformatori di corrente continua sulla scheda logica principale.



Informazioni sui bus PCI

Tutte le comunicazioni del sistema con le periferiche di memorizzazione e le interfacce di rete vengono mediate da tre ponti UPA-PCI, situati sulla scheda logica principale del sistema. Ognuno di questi ponti gestisce le comunicazioni tra il bus UPA e due bus PCI, fornendo al sistema un totale di sei bus PCI separati. Insieme, questi sei bus PCI supportano slot per un massimo di dieci interfacce PCI. Uno dei bus PCI (il bus B) gestisce anche le comunicazioni tra il sistema e i dispositivi collegati alle porte SCSI, FastEthernet, seriale, parallela e per tastiera/mouse della scheda logica principale.

Le schede PCI possono avere diverse configurazioni. Non tutte le schede possono essere inserite o possono operare in tutti gli slot PCI, perciò è importante conoscere le specifiche delle proprie schede e i tipi supportati dagli slot PCI del sistema.

Alcune schede PCI hanno una lunghezza di 17,5 cm (le cosiddette schede “corte”), mentre la lunghezza massima di una scheda PCI è di 31,2 cm (schede “lunghe”). Ogni slot del sistema può ospitare una scheda corta o lunga.

Le schede PCI meno recenti comunicano su bus PCI a 32 bit, mentre molte schede di nuova produzione comunicano su bus a 64 bit. Il sistema può accettare un massimo di dieci schede a 32 bit o di nove schede a 64 bit. Due dei nove slot disponibili per le schede a 64 bit sono a 32 bit, perciò le schede inserite in questi slot opereranno a 32 bit.

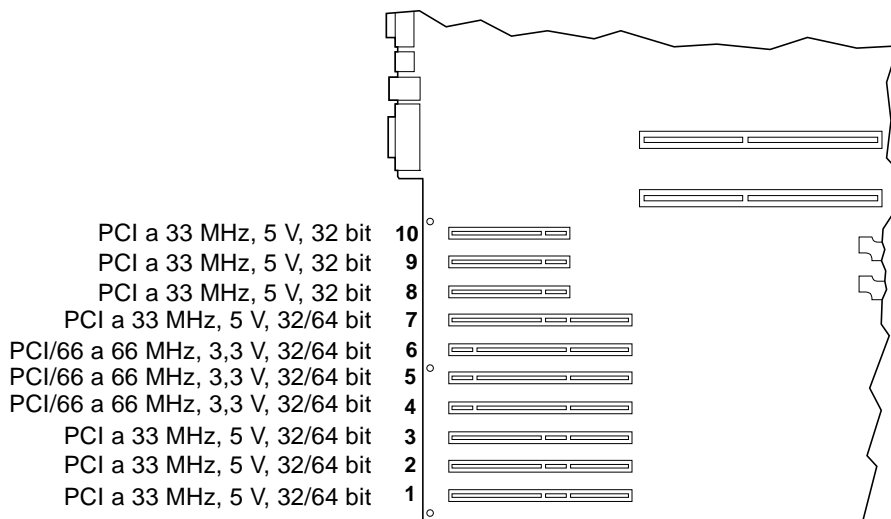
Le schede PCI di vecchia produzione operano a 5 V c.c., mentre le più nuove sono progettate per operare a 3,3 V c.c. Le schede che richiedono 5 volt non possono operare in slot a 3,3 volt e viceversa. Le schede PCI “universali” sono progettate per operare sia a 3,3 volt che a 5 volt, perciò possono essere inserite in entrambi i tipi di slot. Il sistema può accettare tre schede operanti a 3,3 volt o sette schede operanti a 5 volt, e fino a dieci schede universali.

La maggior parte delle schede PCI operano a velocità di clock di 33 MHz, mentre alcune schede più recenti operano a 66 MHz. Il sistema può accettare un massimo di tre schede operanti a 66 MHz e un massimo di dieci schede operanti a 33 MHz.

La tabella qui sotto mostra la mappatura degli slot PCI rispetto ai tre ponti PCI-UPA e ai sei bus PCI, e il tipo di schede PCI supportato in ogni slot.

Slot PCI	Ponte PCI-UPA	Bus PCI	Larghezza dello slot (bit)/ Tipo di scheda (bit)	Frequenze di clock (MHz)	Tensione c.c./ Tipo di scheda
10	1	B	32 / 32	33	5 V e Univ
9	3	F	32 / 32 o 64	33	5 V e Univ
8	3	F	32 / 32 o 64	33	5 V e Univ
7	3	F	64 / 32 o 64	33	5 V e Univ
6	3	E	64 / 32 o 64	33 e 66	3,3 V e Univ
5	1	A	64 / 32 o 64	33 e 66	3,3 V e Univ
4	2	C	64 / 32 o 64	33 e 66	3,3 V e Univ
3	2	D	64 / 32 o 64	33	5 V e Univ
2	2	D	64 / 32 o 64	33	5 V e Univ
1	2	D	64 / 32 o 64	33	5 V e Univ

La figura seguente mostra gli slot PCI della scheda logica principale.



Regole di configurazione

Tutti gli slot possono essere usati per schede PCI universali.

Tutti gli slot possono supportare schede PCI lunghe o corte.

Ogni slot può fornire un massimo di 15 W di potenza.

Il controller SCSI incluso nell'unità di espansione della memorizzazione da 8 slot occupa uno slot PCI a 32 bit o 64 bit. Se sono installate due unità di espansione, due degli slot PCI a 32 bit o a 64 bit non saranno disponibili per altre schede.

Le schede PCI possono essere installate liberamente in qualsiasi slot PCI compatibile. Gli slot non devono essere occupati in un ordine particolare. Nella maggior parte dei casi, le prestazioni di I/O del sistema non risentono della collocazione di schede PCI negli slot. I sistemi con una configurazione pesante, tuttavia, possono fornire prestazioni migliori facendo attenzione alla posizione dei bus delle schede di interfaccia ad alto throughput.

Per ottenere prestazioni ottimali, le schede di interfaccia con il throughput più elevato dovrebbero essere installate in slot supportati da bus differenti e da ponti PCI-UPA differenti. Esempi di queste interfacce sono i controller UltraSCSI a due canali e le interfacce ATM-622.

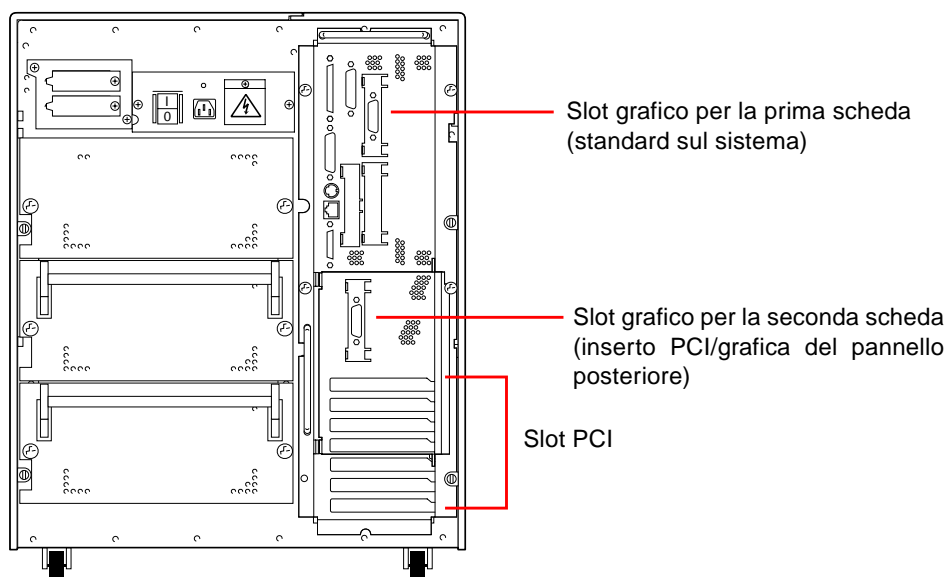
La disponibilità complessiva del sistema può essere migliorata installando le interfacce di rete o le unità di memorizzazione ridondanti in slot collegati a bus PCI e a ponti PCI-UPA differenti.

Per ottenere prestazioni ottimali, le interfacce ad alto throughput che vengono utilizzate di frequente, come i controller UltraSCSI a due canali, dovrebbero essere installate nello slot PCI 10 solo come ultima risorsa. Il bus PCI B, che supporta lo slot 10, supporta già il controller UltraSCSI integrato per i quattro dischi interni più la porta FastEthernet integrata. Le interfacce aggiuntive potranno avere prestazioni migliori se installate su un bus differente.

Se nel sistema è installata una seconda scheda grafica UPA, saranno disponibili solo i sette slot PCI inferiori. Per installare una seconda scheda grafica UPA, è infatti necessario sostituire l'insero PCI a sette slot del pannello posteriore con l'insero PCI/grafica, che lascia disponibili solo i primi sette slot PCI. Per maggiori informazioni sulle schede grafiche, vedere "Informazioni sulle schede grafiche UPA" a pagina 60.

Informazioni sulle schede grafiche UPA

La scheda logica principale supporta un massimo di due schede grafiche UPA (*Ultra Port Architecture*). Il sistema base comprende uno slot per una scheda grafica UPA. Per utilizzare una seconda scheda grafica UPA, è necessario sostituire l'inserto PCI del pannello posteriore con un inserto PCI/grafica. La figura seguente mostra il retro di un sistema con un inserto PCI/grafica e due schede grafiche UPA a larghezza singola installate nel sistema.

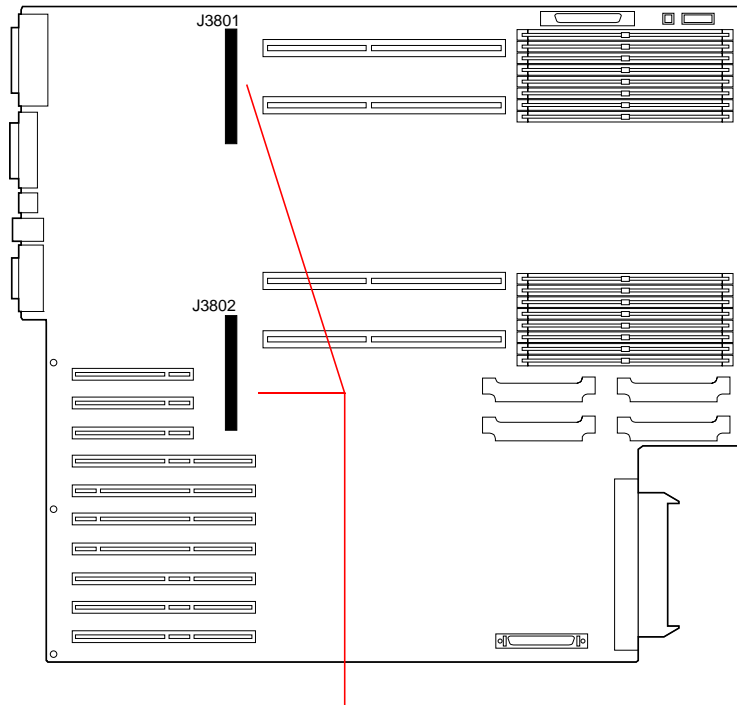


Nota – Quando l'inserto PCI/grafica del pannello posteriore è installato, solo i sette slot PCI inferiori sono disponibili per l'uso.

La scheda logica principale dispone dei seguenti connettori per le schede grafiche UPA a larghezza singola:

- Connettore J3801 per la prima scheda
- Connettore J3802 per la seconda scheda

Questi connettori sono illustrati nella figura seguente.



Connettori della scheda grafica UPA a larghezza singola

Quando nel sistema sono installate due schede UPA, la scheda più in alto (connettore J3801) funge da console grafica principale.

Utilizzate con monitor Sun, le schede grafiche UPA si configurano automaticamente con la risoluzione e la frequenza di refresh appropriate per il monitor collegato. I monitor non-Sun potrebbero non usare la risoluzione corretta dello schermo.

Per cambiare la risoluzione dello schermo, vedere la pagina man `ffbconfig`, o consultare il documento *Platform Notes: SMCC Frame Buffers* nel *Solaris on Sun Hardware AnswerBook*. Questa documentazione AnswerBook è inclusa nel CD di aggiornamento SMCC per la release di Solaris utilizzata.

Regole di configurazione

Per installare una seconda scheda grafica UPA nel sistema, è necessario installare un inserto PCI/grafica nel pannello posteriore.

Quando nel sistema sono installate due schede grafiche UPA, sono disponibili solo sette slot PCI.

Informazioni sui dischi interni

La workstation Sun Ultra 450 supporta un massimo di 4, 12 o 20 dischi interni UltraSCSI installabili “a caldo” (“hot plug”). Il formato dei dischi è di 3,5” x 1”.

L'interfaccia UltraSCSI da 40 MB/s integrata nella scheda logica principale del sistema supporta quattro unità disco. Il sistema può supportare otto dischi aggiuntivi installando un'unità di espansione da 8 slot. Per il supporto di 20 dischi interni sono necessarie due unità di espansione della memorizzazione da 8 slot.

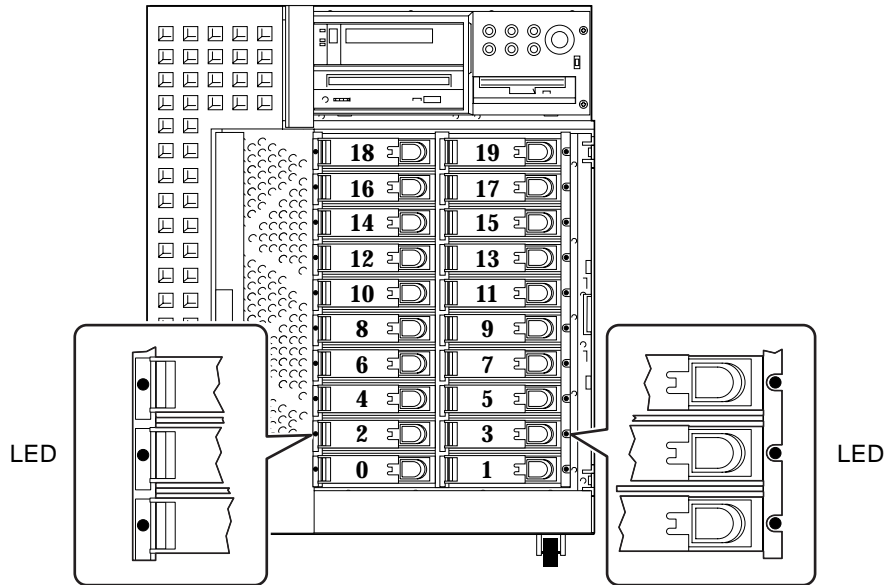
L'unità di espansione della memorizzazione da 8 slot comprende una piastra base per otto dischi, che viene montata sul retro dell'alloggiamento dei dischi del sistema; un adattatore host PCI UltraSCSI a 32 bit con due canali; più tutti i cavi di alimentazione e dati necessari per il supporto di otto dischi interni, quattro su ogni canale UltraSCSI.

Con due unità di espansione da 8 slot installate, il sistema supporta un massimo di venti dischi interni, con quattro dischi assegnati ad ognuno dei cinque canali UltraSCSI separati. Questa configurazione fornisce al sistema un'ampiezza di banda di I/O per la memorizzazione interna fino a 200 Mbyte al secondo.

Il software Solstice™ DiskSuite™ (ordinabile separatamente) permette di utilizzare i dischi interni in diverse configurazioni RAID. È possibile implementare configurazioni di memorizzazione RAID 0 (striping), RAID 1 (mirroring), RAID 0+1 (striping + mirroring) e RAID 5 (striping con parità intercalata). I dischi possono anche essere configurati come “dischi di riserva”. Per maggiori informazioni sulle configurazioni RAID, vedere “Configurazioni e funzionalità degli array di dischi” a pagina 183.

L'alloggiamento dei dischi del sistema dispone di venti LED verdi/gialli, ognuno situato vicino a uno slot per i dischi. Questi LED indicano lo stato del sistema operativo e le condizioni di errore associate a ogni disco. Questa funzione diagnostica aiuta l'amministratore a identificare rapidamente i dischi che necessitano di assistenza.

La figura seguente mostra i 20 slot per dischi interni del sistema e i relativi LED. Gli slot dei dischi sono numerati da 0 a 19. Nell'aggiungere un nuovo disco al sistema, si dovrebbe occupare lo slot con il numero più basso disponibile.



La funzionalità “hot-plug” dei dischi interni permette di installarli e rimuoverli mentre il sistema è in funzione. Questa capacità riduce sensibilmente i tempi di inattività associati alla sostituzione dei dischi.

Le procedure di intervento “a caldo” comportano l’esecuzione di alcuni comandi software per preparare il sistema prima di rimuovere un disco e per riconfigurare l’ambiente operativo dopo l’installazione dell’unità sostitutiva. La procedura esatta da seguire dipende dalla versione di Solaris utilizzata. Per una descrizione della procedura completa, vedere il documento *Platform Notes: Sun Ultra 450 Workstation and Ultra Enterprise 450 Server*, disponibile nel *Solaris on Sun Hardware AnswerBook*. Questa documentazione AnswerBook è inclusa nel CD di aggiornamento SMCC per la release di Solaris utilizzata.

Nota – In alcuni casi, il documento *Platform Notes: Sun Ultra 450 Workstation and Ultra Enterprise 450 Server* può essere incluso nella documentazione del sistema anziché nel *Solaris on Sun Hardware AnswerBook*.

Per eseguire la sostituzione “a caldo” di un disco, è necessario conoscere il numero dello slot del disco difettoso (0-19) e il nome del dispositivo logico (ad esempio, `c2t3d0`). Conoscendo il numero dello slot è possibile determinare il nome del dispositivo logico, e viceversa. È anche possibile determinare sia il numero dello slot che il nome del dispositivo logico conoscendo il nome del dispositivo fisico (ad esempio `/devices/pci@6,4000/scsi@4,1/sd@3,0`). I nomi dei dispositivi fisici compaiono in genere nei messaggi di errore SCSI generati dal software.

Per istruzioni su come ricavare un identificatore da un altro, vedere il manuale *Platform Notes: Sun Ultra 450 Workstation and Ultra Enterprise 450 Server*.

Regole di configurazione

I dischi devono essere unità Sun standard 3,5" x 1", compatibili UltraSCSI.

Ogni disco dovrebbe essere installato nello slot con il numero più basso disponibile. Gli slot disponibili nell'alloggiamento dei dischi dovrebbero essere occupati dal basso verso l'alto.

Gli ID SCSI per i dischi sono cablati sulle piastrine base. Non c'è quindi bisogno di impostare i jumper degli ID SCSI sui dischi. Il target SCSI (ID SCSI) di ogni disco è determinato dalla posizione dello slot in cui l'unità è collegata alla piastrina base UltraSCSI. Quest'ultima fornisce anche la terminazione SCSI per ogni disco. I jumper non devono essere usati direttamente sul disco per selezionare un ID SCSI specifico.

La piastrina base dei dischi per la prima unità di espansione da 8 slot dovrebbe essere installata direttamente al di sopra della piastrina base dei quattro dischi standard del sistema. La piastrina base per la seconda unità di espansione a 8 slot viene montata sopra la prima, nella parte alta posteriore dell'alloggiamento dei dischi.

Il controller PCI UltraSCSI a due canali fornito insieme all'unità di espansione da 8 slot può essere installato in qualunque slot PCI disponibile. Per ottenere prestazioni ottimali, il sistema dovrebbe essere configurato, se possibile, con non più di un controller UltraSCSI a due canali su ogni bus PCI. Per maggiori informazioni sulla configurazione delle schede PCI, vedere "Informazioni sui bus PCI" a pagina 57.

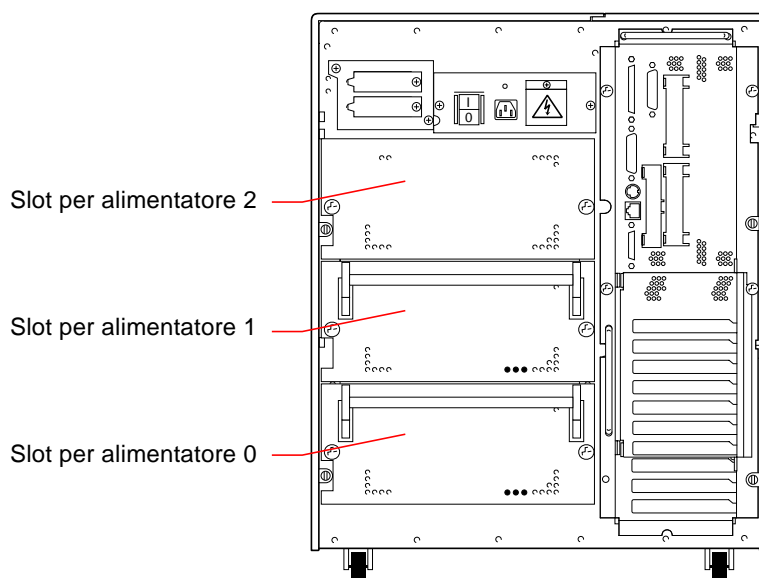
Il controller PCI UltraSCSI a due canali fornito insieme all'unità di espansione da 8 slot ha due connettori SCSI interni e due esterni. Quando è installato come parte dell'unità di espansione da 8 slot, vengono usati solo i connettori interni. Non collegare dispositivi SCSI esterni a un canale SCSI usato per supportare dischi interni. Per il controllo dei dispositivi di memorizzazione SCSI esterni sono disponibili altri controller UltraSCSI a terminazione singola e differenziali.

Per informazioni sull'implementazione delle configurazioni RAID, vedere "Configurazioni e funzionalità degli array di dischi" a pagina 183.

Informazioni sugli alimentatori

Una scheda centrale di distribuzione dell'energia eroga corrente continua a tutti i componenti interni del sistema. Gli alimentatori del sistema si innestano sui connettori di questa scheda, e tutte le unità installate vengono alimentate equamente per soddisfare i requisiti di energia del sistema.

Gli alimentatori sono unità modulari, progettate per essere installate o rimosse facilmente anche quando il sistema è pienamente in funzione. Vengono installati in appositi slot sul retro del sistema, come mostrato nella figura seguente.



Il sistema può ospitare un massimo di tre alimentatori, ognuno dei quali può erogare fino a 560 Watt di corrente continua. La maggior parte delle configurazioni può operare con un solo alimentatore installato. In questo caso, è possibile utilizzare un secondo alimentatore per realizzare una ridondanza N+1, permettendo al sistema di continuare a operare anche in caso di guasto dell'alimentatore primario.

Due alimentatori sono sufficienti per un sistema con una configurazione "pesante". In questo caso, si può aggiungere un terzo alimentatore per ottenere la ridondanza N+1. Con tre alimentatori installati, anche un sistema con una configurazione pesante potrà operare senza interruzioni se si rendesse necessaria la rimozione o la sostituzione di uno degli alimentatori primari.

In un sistema con tre alimentatori, il terzo è sempre ridondante, e non può essere usato per aumentare la capacità di uscita.

Gli alimentatori delle configurazioni ridondanti possono essere installati o sostituiti “a caldo” (capacità “hot swap”). Questo significa che, in caso di guasto, possono essere rimossi e sostituiti senza bisogno di spegnere il sistema o di arrestare il sistema operativo.

Per determinare quanti alimentatori sono richiesti per creare una configurazione ridondante, è necessario calcolare i requisiti di potenza del sistema. Per istruzioni su come calcolare questi requisiti, vedere “Come determinare i requisiti di potenza del sistema” a pagina 84.

Nota – Nel rimuovere un alimentatore con capacità “hot-swap”, evitare di staccarlo e reinserirlo in rapida successione. Rimuovere sempre completamente un alimentatore prima di reinserirlo o di sostituirlo con uno nuovo. Le sequenze di inserimento e rimozione rapida degli alimentatori possono causare false condizioni di errore.

Regole di configurazione

Gli alimentatori possono essere installati in qualsiasi slot — e in qualsiasi ordine. Per informazioni sull’installazione degli alimentatori, vedere “Come installare un alimentatore” a pagina 155.

Se nel sistema è installato un solo alimentatore, il funzionamento sarà garantito fino a quando l’energia richiesta dalla configurazione non superi la capacità di uscita di quell’alimentatore. Per determinare quanti alimentatori sono richiesti per la configurazione in uso (uno o due), è necessario calcolare i requisiti di alimentazione totali del sistema. Per istruzioni su come calcolare questi requisiti, vedere “Come determinare i requisiti di potenza del sistema” a pagina 84.

Se i requisiti di alimentazione totali del sistema sono soddisfatti (con uno o due alimentatori), l’installazione di un alimentatore aggiuntivo permette al sistema di restare pienamente operativo anche se uno degli alimentatori primari viene rimosso o cessa di funzionare. Per informazioni sull’installazione degli alimentatori, vedere “Come installare un alimentatore” a pagina 155.



Attenzione – Ogni volta che si installa un componente aggiuntivo, è necessario ricalcolare i requisiti di alimentazione del sistema per determinare il numero di alimentatori richiesti per supportare la nuova configurazione. Questo è particolarmente importante se si vuole utilizzare il sistema con un solo alimentatore o avere una configurazione ridondante installando solo due alimentatori.

Informazioni sulla porta Ethernet standard

La scheda logica principale del sistema contiene un'interfaccia Ethernet 10BASE-T/100BASE-TX a regolazione automatica conforme allo standard Ethernet IEEE 802.3u. L'interfaccia si configura automaticamente per operare a 10 Mbps o a 100 Mbps, a seconda delle caratteristiche della rete.

Per accedere all'interfaccia Ethernet sono disponibili due connettori sul pannello posteriore:

- Un connettore RJ-45 per il collegamento di un cavo Ethernet su doppino (TPE) di categoria 5
- Un connettore MII (*Media Independent Interface*) per il collegamento di un transceiver MII esterno

Nota – È possibile usare solo uno dei connettori Ethernet della scheda logica principale; non è possibile utilizzare simultaneamente i connettori TPE e MII.

L'interfaccia MII permette di collegare il sistema a diversi transceiver (Fast) Ethernet 100BASE-TX esterni, fornendo la compatibilità con diversi tipi di cablaggio Ethernet. Quando un transceiver esterno è collegato all'interfaccia MII, il sistema attiva automaticamente la porta MII e disabilita la porta TPE.

Sun Microsystems dispone di un transceiver MII-AUI opzionale ordinabile separatamente (n. di parte X467A). Sono inoltre disponibili diversi transceiver MII di terze parti per il collegamento a reti Ethernet di tipo TX, T4, FX e AUI.

Per istruzioni sulla configurazione dell'interfaccia Ethernet della scheda logica principale, vedere "Come configurare l'interfaccia Ethernet standard" a pagina 167.

Per informazioni sulle caratteristiche di funzionamento e i parametri di configurazione per il driver Fast Ethernet *hme*, vedere *Platform Notes: The hme Fast Ethernet Device Driver*. Questo documento è disponibile nel *Solaris on Sun Hardware AnswerBook*, incluso nel CD di aggiornamento SMCC per la release di Solaris in uso.

Informazioni sulle porte seriali

Il sistema offre due porte di comunicazione seriali in un unico connettore condiviso DB-25 situato nel pannello posteriore. La porta primaria supporta la comunicazione sia sincrona che asincrona, mentre la porta secondaria è soltanto asincrona. In modalità sincrona, la porta primaria può operare a qualsiasi velocità da 50 Kbaud a 256 Kbaud quando il clock è generato internamente. Quando il clock è generato da una fonte esterna, la porta sincrona opera a velocità fino a 384 Kbaud. In modalità asincrona, entrambe le porte supportano velocità di 50, 75, 110, 200, 300, 600, 1200, 1800, 2400, 4800, 9600, 19200, 38400, 57600, 76800, 115200, 153600, 230400, 307200 e 460800 baud.

La porta primaria è accessibile collegando un cavo seriale standard al connettore della porta seriale sul pannello posteriore. Per accedere alla porta secondaria, è necessario collegare un cavo di sdoppiamento della porta seriale (n. di parte Sun X985A) al connettore della porta seriale sul pannello posteriore. Il connettore "A" del cavo sdoppiatore rappresenta la porta primaria, il connettore "B" la porta secondaria.

Sia la porta primaria che quella secondaria possono essere configurate per fornire livelli di segnale EIA-423 o EIA-232D. Entrambe le porte sono configurate per uno dei due livelli mediante appositi jumper situati sulla scheda logica principale del sistema. L'impostazione predefinita è EIA-423. Per maggiori informazioni sulla configurazione dei jumper delle porte seriali, vedere "Informazioni sui jumper delle porte seriali" a pagina 73.

Informazioni sulla porta parallela

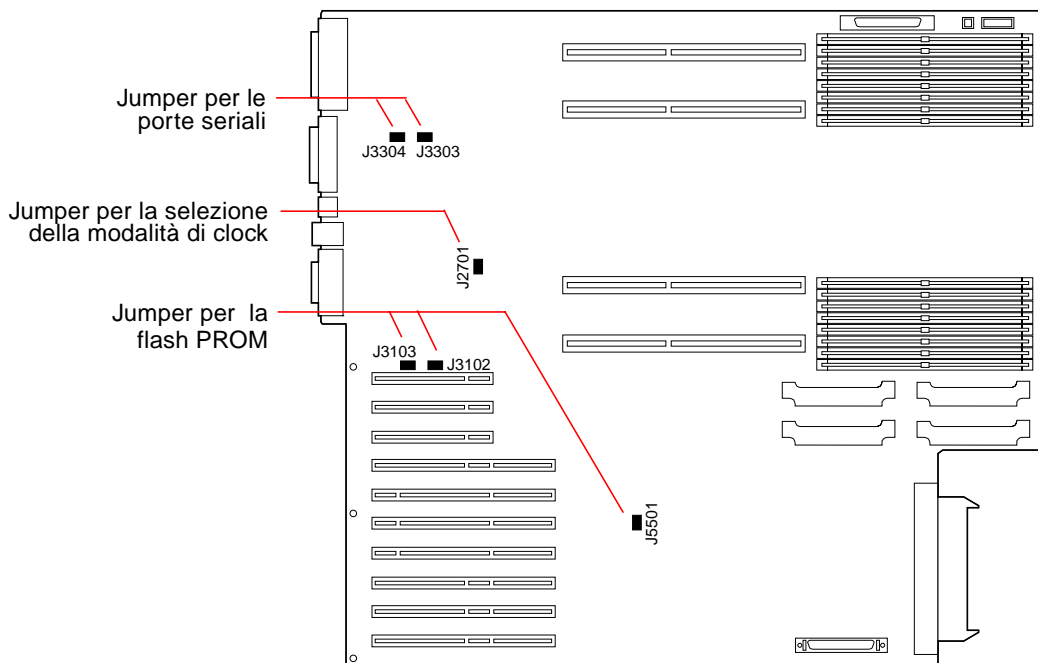
Il sistema comprende una porta parallela bidirezionale compatibile IEEE 1284 per il collegamento di una stampante locale o altri dispositivi paralleli compatibili. La connettività è fornita da un connettore standard DB-25 a 25 pin posto sul pannello posteriore del sistema. La porta parallela opera a una velocità di 2 megabyte al secondo e supporta le modalità del protocollo EPP e le modalità standard Centronics, Nibble e Byte.

Informazioni sui jumper della scheda logica principale

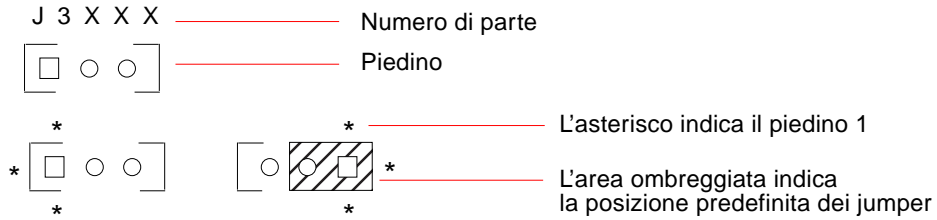
I jumper della scheda logica principale hanno le seguenti funzioni:

- J3303 e J3304 vengono usati per configurare le porte seriali in dotazione per il funzionamento EIA-423 o EIA-232D. Per informazioni sulle impostazioni EIA-423/232D, vedere “Informazioni sui jumper delle porte seriali” a pagina 73.
- J3102, J3103 e J5501 sono usati per definire il funzionamento della flash PROM situata sulla scheda logica principale. Per informazioni sull'impostazione della flash PROM, vedere “Informazioni sui jumper della flash PROM” a pagina 75.
- J2701 viene usato per selezionare la modalità di clock appropriata per il sistema. Per informazioni sull'impostazione della modalità di clock, vedere “Informazioni sul jumper di selezione della modalità di clock” a pagina 74.

La figura qui sotto mostra la posizione dei jumper sulla scheda logica principale.



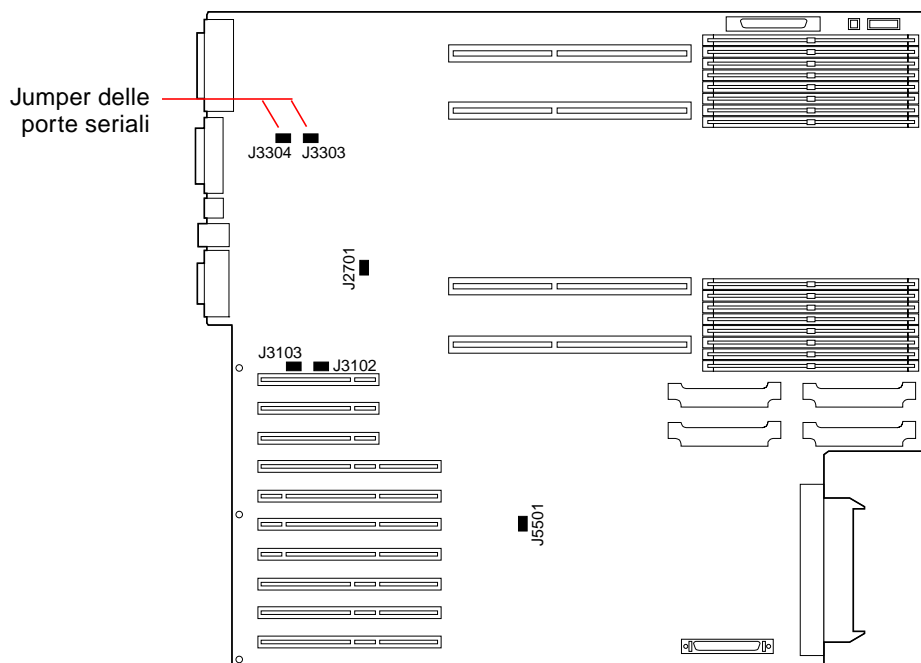
I jumper della scheda logica principale sono contrassegnati con numeri di identificazione. Ad esempio, i jumper delle porte seriali sono identificati dai numeri J3303 e J3304. I piedini dei jumper si trovano direttamente vicino ai numeri di identificazione. Le posizioni predefinite dei jumper sono indicate con un'ombreggiatura. Il piedino 1 è contrassegnato con un asterisco (*) in tutte le posizioni indicate nella figura.



Informazioni sui jumper delle porte seriali

I jumper delle porte seriali posti sulla scheda logica principale (J3303 e J3304) permettono di configurare le due porte seriali del sistema per i livelli di segnale EIA-423 o EIA-232D. I livelli EIA-423 sono l'impostazione predefinita per gli utenti del Nord America. I livelli EIA-232D sono richiesti per le telecomunicazioni digitali nei paesi della Comunità Europea.

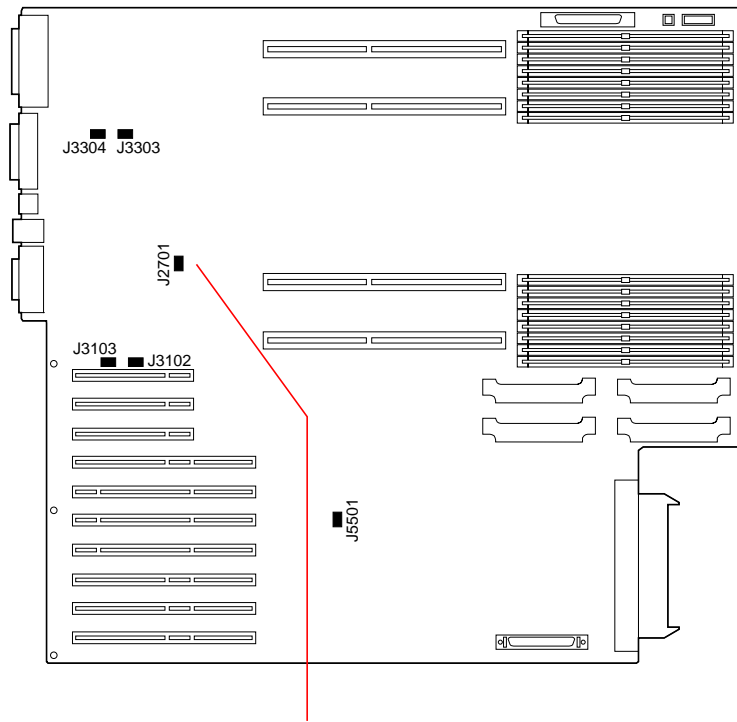
La figura qui sotto mostra le posizioni dei jumper e la tabella ne descrive le funzioni.



Jumper	Il ponticello sui piedini 1 + 2 seleziona:	Il ponticello sui piedini 2 + 3 seleziona:	Il ponticello predefinito è sui piedini	Segnale controllato
J3303	EIA-232D	EIA-423	2 + 3	RS232/RS423 SEL
J3304	EIA-232D	EIA-423	2 + 3	RS232/RS423 SEL

Informazioni sul jumper di selezione della modalità di clock

Il jumper di selezione della modalità di clock (J2701) viene usato per selezionare la modalità di clock appropriata per il sistema. Questo jumper viene preimpostato in fabbrica e non dovrebbe essere modificato. La figura qui sotto mostra la posizione del jumper e la tabella ne definisce l'impostazione standard.



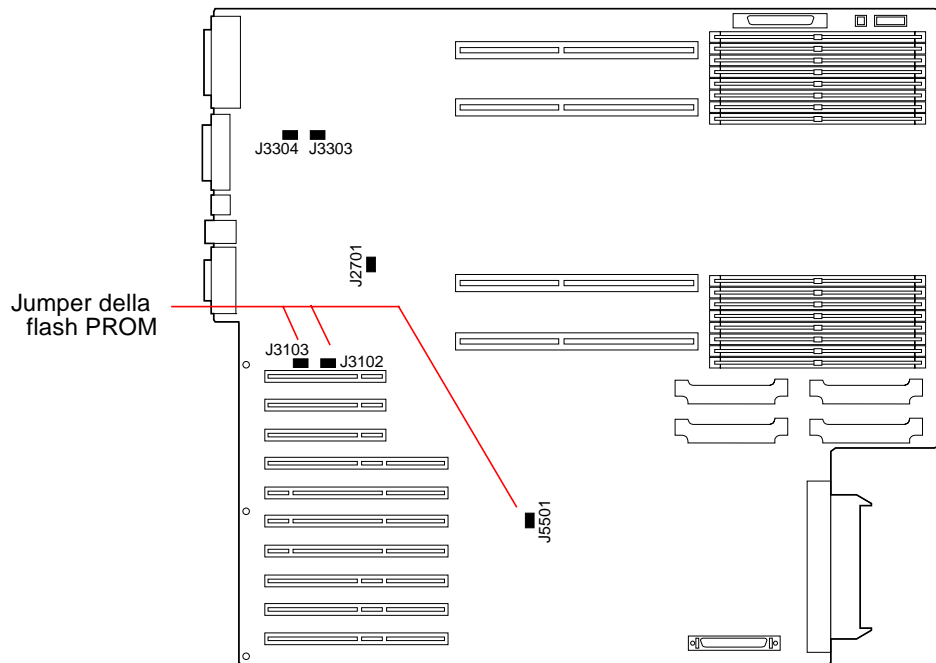
Jumper di selezione della modalità di clock

Jumper	Il ponticello sui piedini 1 + 2 seleziona:	Il ponticello sui piedini 2 + 3 seleziona:	Il ponticello predefinito è sui piedini	Segnale controllato
J2701	La modalità di clock corretta per qualsiasi modulo CPU UltraSPARC II	Non usato	1 + 2	UPA_RATIO2

Informazioni sui jumper della flash PROM

Il sistema utilizza le flash PROM per permettere la riprogrammazione di specifici blocchi di codice che risiedono nella memoria non volatile del sistema, e per permettere agli amministratori di riprogrammare quel codice in modo remoto attraverso una rete locale.

Il funzionamento della flash PROM è determinato da tre jumper posti sulla scheda logica principale. La figura qui sotto mostra le posizioni dei jumper, e la tabella ne descrive la funzione.



Jumper	Il ponticello sui piedini 1 + 2 seleziona:	Il ponticello sui piedini 2 + 3 seleziona:	Ponticello predefinito sui pin	Segnale controllato
J3102	Flash PROM	Non usato	1 + 2	FLASH PROM SEL
J3103	Abilitazione alla scrittura	Protezione dalla scrittura	1 + 2	FLASH PROM PROG ENABLE
J5501	Boot a metà altezza	Boot normale	2 + 3	XOR LOGIC SET

Nota – Il jumper J3103 è preimpostato in fabbrica in modo che la flash PROM sia abilitata per la scrittura. Per proteggere la flash PROM dalla scrittura si può usare il selettore posto sul pannello frontale, ruotandolo in posizione di blocco (🔒). Quando il selettore si trova in posizione di accensione (⏻) o in posizione di diagnostica (🔧), la flash PROM è abilitata per la scrittura.

Per maggiori informazioni sulla programmazione della flash PROM, vedere la documentazione fornita con il CD-ROM di aggiornamento della flash PROM.

Informazioni sugli slot per supporti removibili SCSI e sulla porta SCSI esterna

Il gruppo dei supporti removibili situato nella parte alta frontale del sistema comprende gli slot di montaggio per due dispositivi SCSI. Ogni slot ha un formato di 5,25" per 1,6" (metà altezza) e può essere usato per un'unità SCSI di tipo narrow (50 pin), come un CD-ROM 12x, un'unità nastro da 8 mm, un'unità nastro DDS-2 o DDS-3 da 4 mm, o un'unità nastro QIC. Entrambi gli slot per supporti removibili forniscono accesso allo stesso bus SCSI.

Il bus SCSI che supporta i dispositivi con supporti removibili si estende anche a un connettore SCSI a 68 pin, situato sul pannello posteriore del sistema. Questo bus è di tipo Fast/Wide (20 Mbyte al secondo) e può supportare altri dispositivi esterni a terminazione singola di tipo SCSI wide o narrow.

Se è installata un'unità nastro interna, questo bus supporta fino a due unità nastro SCSI esterne. Senza l'unità nastro interna, il bus supporta fino a quattro unità nastro SCSI esterne. Il sistema può supportare altre unità nastro esterne mediante gli appropriati controller PCI.

Dispositivi target


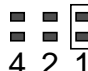
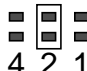
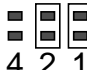
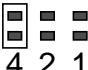
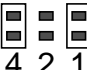
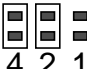

Il bus supporta il funzionamento di un massimo di 15 dispositivi a 20 Mbyte/s. Gli indirizzi dei target per il bus SCSI (gli ID SCSI) possono variare da 0 a F. Il target 7 è riservato al controller SCSI situato sulla scheda logica principale.

I seguenti target sono riservati ai dispositivi interni:

Indirizzo	Dispositivo	Commento
5	Unità nastro	Se non sono installate unità nastro, questo indirizzo può essere usato per un dispositivo esterno. Se successivamente viene installata un'unità nastro interna, occorre usare l'indirizzo 5 per questa unità e assegnarne uno differente all'unità esterna.
6	CD_ROM	Se non sono installati CD-ROM, questo indirizzo può essere usato per un dispositivo esterno. Se successivamente viene installato un CD-ROM interno, occorre usare l'indirizzo 6 per questa unità e assegnarne uno differente al dispositivo esterno.
7	Controller	Questo indirizzo è riservato al controller della scheda logica principale. Non può essere usato per altri dispositivi.

Gli indirizzi per il CD-ROM e le unità nastro sono determinati dai jumper situati sulle unità. Se il CD-ROM e le unità nastro sono stati preinstallati in fabbrica, saranno configurati con gli indirizzi corretti per il sistema.

Quando si installano unità opzionali, verificare gli indirizzi sui dispositivi. Le impostazioni sono definite da tre gruppi di piedini che determinano l'indirizzo in forma binaria. Il collegamento di un jumper su un gruppo di piedini crea un 1 binario in quella posizione.

 4 2 1	$000_2 =$ ID SCSI 0	 4 2 1	$001_2 =$ ID SCSI 1	 4 2 1	$010_2 =$ ID SCSI 2
 4 2 1	$011_2 =$ ID SCSI 3	 4 2 1	$100_2 =$ ID SCSI 4	 4 2 1	$101_2 =$ ID SCSI 5
 4 2 1	$110_2 =$ ID SCSI 6	 4 2 1	$111_2 =$ ID SCSI 7		

Per informazioni specifiche sul controllo e l'impostazione dei jumper, vedere la documentazione dei dispositivi.

Lunghezza del bus

La lunghezza massima del bus SCSI per una catena di dispositivi SCSI è di 6 metri, inclusa la parte interna del bus (1 metro). Il calcolo della lunghezza del bus SCSI deve includere il tratto interno di 1 metro.

Cablaggio e terminazione

Il bus interno è terminato ad entrambe le estremità. Quando si collega un dispositivo esterno al connettore sul pannello posteriore del sistema, i terminatori integrati posti accanto a quel connettore vengono disabilitati per estendere il bus. In questo caso, la terminazione deve essere fornita dall'ultimo dispositivo esterno della catena.

Nota – Se si collega un dispositivo di tipo narrow alla porta SCSI esterna, i terminatori integrati disabilitano solo la terminazione per il byte di dati inferiore; il byte superiore continua ad essere terminato sulla scheda logica principale.

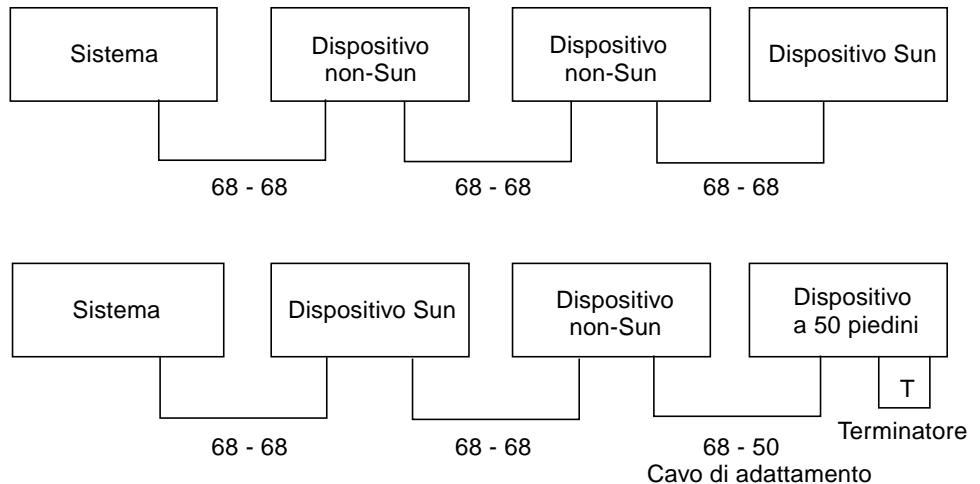
Per terminare correttamente i dispositivi, usare le seguenti indicazioni di cablaggio:

- Il bus SCSI deve essere terminato correttamente. La maggior parte dei dispositivi Sun utilizza l'autoterminazione. Vedere la documentazione fornita con il dispositivo.
- Se tutti i dispositivi di memoria di massa esterni utilizzano connettori a 68 pin, collegare prima tutti i dispositivi non-Sun, e quindi i dispositivi Sun alla fine della catena, in modo da utilizzare l'autoterminazione dei dispositivi Sun a 68 pin.
- Se i dispositivi di memoria di massa esterni sono in parte a 68 pin e in parte a 50 pin, collegare per primi i dispositivi Sun a 68 pin e terminare la catena con un dispositivo a 50 pin e il relativo terminatore. Il dispositivo a 68 pin collegato al cavo di adattamento 68-50 pin deve avere un'autoterminazione per poter terminare i bit di ordine superiore.



Attenzione – Non collegare un dispositivo a 68 pin dopo un dispositivo a 50 pin; questa disposizione genera infatti un errore del bus SCSI.

Le figure seguenti riassumono le indicazioni per il cablaggio.



Supporto multi-iniziatore

L'implementazione SCSI del sistema include il supporto multi-iniziatore: qualsiasi controller esterno sul bus può attivare Termpower. Questo significa che, se il sistema dovesse arrestarsi, i dispositivi sul bus SCSI (ad eccezione di quelli alimentati dal sistema) potranno continuare a operare.

Regole di configurazione

Il bus Fast/Wide SCSI permette di collegare fino a 15 dispositivi.

La lunghezza massima del bus SCSI è di 6 metri, incluso il tratto interno del bus (1 metro). Nel calcolo della lunghezza del bus occorre sempre considerare anche la parte interna di 1 metro.

Non è possibile assegnare ai dispositivi l'indirizzo di target 7; questo target è riservato al controller sulla scheda logica principale.

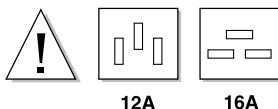
Se nel sistema è installata un'unità nastro, è necessario assegnarle il target 5.

Se nel sistema è installato un CD-ROM, il suo indirizzo deve essere il target 6.

Se tutti i dispositivi di memoria di massa esterni utilizzano connettori a 68 pin, collegare per primi i dispositivi non-Sun e terminare la catena con i dispositivi Sun, che utilizzano l'autoterminazione.

Se i dispositivi di memoria di massa esterni utilizzano in parte connettori a 68 pin e in parte connettori a 50 pin, collegare per primi i dispositivi Sun a 68 pin e terminare la catena con un dispositivo a 50 pin e il relativo terminatore.

Informazioni sui limiti di potenza



È necessario verificare che la configurazione non superi i limiti di potenza del sistema.

Questa sezione descrive le tre aree a cui si applicano i limiti di potenza del sistema:

- I valori massimi delle uscite di corrente continua a +3.3, +5 e +12 V
- La capacità totale di uscita degli alimentatori
- Il limite dell'uscita di corrente alternata

La sezione “Come determinare i requisiti di potenza del sistema” a pagina 84 fornisce le informazioni necessarie per calcolare i limiti del sistema. Questa sezione include un foglio di lavoro che riporta gli ampere richiesti per la configurazione base del sistema e di tutte le unità opzionali interne operanti a +3.3 V, +5 V e +12 V (in corrente continua). Spiega inoltre come usare il foglio di lavoro per calcolare i valori necessari.

I requisiti di potenza devono essere calcolati alla prima installazione del sistema e ogni volta che si aggiunge un nuovo componente. È perciò consigliabile conservare il foglio di lavoro in un luogo sicuro, per non dover ricalcolare la potenza richiesta per l'intero sistema quando si aggiunge un nuovo dispositivo.

Valori massimi delle uscite a +3,3 V, +5 V e +12 V

Usando il foglio di lavoro e le istruzioni fornite nella sezione “Come determinare i requisiti di potenza del sistema”, calcolare l'assorbimento di corrente continua di ogni uscita di alimentazione (+3.3 V, +5 V e +12 V). Occorre verificare che il totale di ognuna non superi il valore massimo nominale per quell'uscita. La tabella seguente contiene i valori massimi nominali per una configurazione con un solo alimentatore e per una con due alimentatori.

Uscita	Valore massimo nominale	
	Un alimentatore	Due alimentatori ¹
+3.3 V c.c.	47 A	94 A
+5 V c.c.	65 A	130 A
+12 V c.c.	16 A	32 A

1. Il terzo alimentatore può essere usato solo per la ridondanza— non per aumentare la capacità.



Attenzione – La configurazione degli alimentatori non può supportare simultaneamente i valori massimi delle tre uscite, poiché in questo modo verrebbe superata la capacità totale. Il carico può essere distribuito tra le uscite in qualunque modo che non superi i rispettivi valori massimi o la capacità totale degli alimentatori. Per le configurazioni con un singolo alimentatore, la combinazione delle uscite a +3,3 V e a +5 V non può superare i 400 W. Per le configurazioni con due alimentatori, la combinazione delle uscite non può superare gli 800 W. È perciò necessario calcolare anche l'assorbimento totale di corrente continua delle uscite a +3,3 V e +5 V degli alimentatori.

Capacità di uscita degli alimentatori

Usando i valori di assorbimento di corrente continua di ogni uscita degli alimentatori, calcolare il consumo totale di potenza (Watt totali) del sistema. Occorre verificare che i Watt totali richiesti per la configurazione del sistema non superino la capacità massima di uscita degli alimentatori.

La capacità massima di uscita di un singolo alimentatore è di 560 Watt, quella di due alimentatori è di 1120 W.

Il totale dei Watt richiesti può anche essere usato per determinare la configurazione appropriata per gli alimentatori del sistema — per stabilire quanti alimentatori sono necessari per alimentare il sistema e, eventualmente, per supportare una configurazione ridondante. Per informazioni sugli alimentatori e le relative regole di configurazione, vedere “Informazioni sugli alimentatori” a pagina 66.

Inoltre, il totale dei Watt c.c. può essere usato per calcolare i Watt c.a., la dissipazione termica e i valori Volt-Ampere per la configurazione prescelta. Questi valori vengono usati per la pianificazione delle capacità. Le istruzioni per il calcolo di questi valori sono fornite in “Come determinare i requisiti di potenza del sistema” a pagina 84.

Nota – Il sistema è dotato di un meccanismo di protezione contro il superamento della capacità di uscita degli alimentatori. Se la configurazione supera la capacità operativa raccomandata degli alimentatori, sul pannello di stato e di controllo si accende il LED associato agli errori generali (↗), ma il sistema continua a funzionare finché il problema non viene risolto. Se la configurazione supera la soglia di sicurezza per il funzionamento degli alimentatori, il sistema si spegne automaticamente. Per informazioni sull'indicatore di errori generali, vedere “Informazioni sul pannello di stato e di controllo” a pagina 9.

Assorbimento totale di corrente alternata

Usando il valore totale dei Watt richiesti dal sistema, è possibile calcolare l'assorbimento totale di corrente alternata della configurazione. È necessario verificare che l'assorbimento di corrente alternata non superi il limite massimo dell'uscita a 15 Ampere.

Negli Stati Uniti e in Canada, il limite massimo è pari all'80% della capacità totale dell'uscita, vale a dire 12 A. Per informazioni sui limiti in vigore negli altri paesi, contattare gli organismi competenti locali.

Come determinare i requisiti di potenza del sistema

Prima di iniziare

Eeguire le seguenti operazioni:

- Leggere le informazioni sui limiti di potenza nella sezione “Informazioni sui limiti di potenza” a pagina 81.
- Leggere le informazioni sulla ridondanza degli alimentatori nella sezione “Informazioni sugli alimentatori” a pagina 66.

Dopo aver letto queste sezioni, usare il “Foglio di lavoro per i requisiti di alimentazione del sistema” a pagina 88 e la procedura descritta in questa sezione per determinare i seguenti requisiti di energia della configurazione del sistema:

- Amp c.c. a +3,3 V, +5 V e +12 V
- Totale dei Watt c.c.
- Totale dei Watt c.a.

Il foglio di lavoro suddivide i dispositivi Sun disponibili per il sistema nelle seguenti categorie: sistemi base, CPU, memoria, periferiche interne, schede PCI, schede grafiche e opzioni varie. Alla fine è contenuta una sezione per i dispositivi prodotti da terze parti. Alla fine di ogni sezione vi sono alcune righe vuote per permettere l’inserimento di nuovi dispositivi.

Il foglio di lavoro indica, ove possibile, l’assorbimento di corrente di ogni componente a +3,3 V, +5 V e +12 V. In alcuni casi, le specifiche relative all’alimentazione possono essere ricavate solo dalla documentazione del prodotto.

Questa sezione include anche alcuni esempi di configurazione con i relativi calcoli e informazioni su come procedere se vengono superati i limiti di potenza degli alimentatori.

Come calcolare i requisiti di corrente continua

Questa procedura presuppone la conoscenza dell’assorbimento di corrente continua di tutte le uscite di alimentazione dei componenti del sistema. Quando la documentazione dei dispositivi indica solo il totale dei Watt richiesti, occorre calcolare il totale a +3,3 V e a +5 V (punto 8 nella procedura seguente) sulla base

delle informazioni disponibili. Il risultato ottenuto non sarà preciso, ma dovrebbe comunque permettere di determinare se il sistema superi il limite massimo consentito. Successivamente, nel calcolare il totale dei Watt c.c. (punto 10 nella procedura seguente), si dovrà ricordare di includere il totale dei Watt per i dispositivi.

Non è raro che la documentazione fornita con le schede PCI indichi solo i Watt totali richiesti per la scheda. Per calcolare con maggior precisione il totale per uscita e il totale a +3,3 V e a +5 V, usare le indicazioni seguenti per dividere l'assorbimento di corrente complessivo tra le uscite di alimentazione:

- Per le schede a 15 W, calcolare 2,3 A a +3,3 V; 1,5 A a +5 V; e 0,5 A a +12 V
- Per le schede a 25 W, calcolare 3,8 A a +3,3 V; 2,5 A a +5 V; e 0,5 A a +12 V

1. Usando il “Foglio di lavoro per i requisiti di alimentazione del sistema” a pagina 88, inserire nella colonna quantità (Qtà) il numero di dispositivi di ogni tipo installati nel sistema.

Ad esempio, se nel sistema sono installati dodici dischi da 4,2 Gbyte, inserire il numero 12 nella riga e nella colonna corrispondenti del foglio di lavoro.

2. Moltiplicare la quantità per gli ampere di ogni uscita di alimentazione e inserire il risultato nelle colonne appropriate del foglio di lavoro.

Ad esempio, se nel sistema sono installati dodici dischi da 4,2 Gbyte, moltiplicare 12 per 0,8 e annotare il risultato nella colonna Totale Amp a 5 V. Moltiplicare quindi 12 per 1,0 e annotare il risultato nella colonna Totale Amp a 12 V del foglio di lavoro. Poiché il disco non usa l'uscita a +3,3 V, questo campo dovrà essere lasciato vuoto. Vedere l'esempio seguente.

Punto 1. Inserire il numero di dispositivi.

Punto 2. Moltiplicare la quantità per gli ampere e annotare qui il risultato.

Riga N.	Dispositivo	Qtà	Amp a +3,3 V c.c.	Totale Ampere a 3,3 V	Amp a +5 V c.c.	Totale Ampere a 5 V	Amp a +12 V c.c.	Totale Ampere a 12 V
	Disco da 4,2 GB	12			0,8	9,6	1,0	12,0

3. Eseguire il punto 1 e il punto 2 per tutti i dispositivi del sistema.

4. Calcolare il totale per ognuna delle colonne seguenti: Totale Ampere a 3,3 V, Totale Ampere a 5V e Totale Ampere a 12V. Annotare i risultati negli spazi appropriati nella Riga 2 alla fine del foglio di lavoro.


Questi valori rappresentano il totale degli ampere c.c. richiesti per ognuna delle tre uscite degli alimentatori: +3,3 V, +5 V e +12 V.

5. Confrontare il totale della riga 2 con il valore immediatamente sopra, nella riga 1.

I valori a confronto sono gli ampere totali per ogni uscita e il valore massimo nominale per quell'uscita. Nella riga 1 sono indicate coppie di valori: il primo si riferisce alle configurazioni con un solo alimentatore, il secondo alle configurazioni con due o tre alimentatori. Vedere l'esempio seguente.

Punto 4. Sommare il totale di ogni colonna e annotare i risultati nella riga 2.

Punto 5. Confrontare i valori della riga 1 con quelli della riga 2.



Riga N.	Dispositivo	Qtà	Amp a +3,3 V c.c.	Totale Ampere a 3,3 V	Amp a +5 V c.c.	Totale Ampere a 5 V	Amp a +12 V c.c.	Totale Ampere a 12 V
1	Max. Ampere c.c. nominale			47/94		65/130		16/32
2	Totale Amp c.c. per uscita			22,9		36,6		9,9

6. Il totale di ogni colonna della riga 2 è inferiore al valore massimo nominale indicato nella riga 1?

- Se sì, procedere con il punto 7.
- Diversamente, vedere “Come procedere se il sistema supera la capacità degli alimentatori” a pagina 94.

7. Moltiplicare il totale degli ampere c.c. per uscita annotato nella riga 2 con il valore direttamente al di sotto, nella riga 3, e annotare il risultato nella riga 4.

8. Sommare gli ampere totali per le uscite a 3,3 V e a 5 V e annotare il risultato nella riga 5.

9. Il valore complessivo per le uscite a 3,3 V e 5 V è inferiore a 400 W?

Se il sistema utilizza due alimentatori, il valore della riga 5 è inferiore a 800 W?

- Se sì, procedere con il punto 10.

- Diversamente, vedere “Come procedere se il sistema supera la capacità degli alimentatori” a pagina 94.

10. Sommare i tre valori della riga 4 e annotare il risultato nella riga 6.

Questo è il totale dei Watt c.c. richiesti dalla configurazione del sistema. Ricordarsi di includere nella somma i valori dei dispositivi per i quali si dispone dei soli Watt totali. Vedere l'esempio seguente.

- Punto 7. Moltiplicare il valore della riga 2 con il valore sottostante nella riga 3. Annotare il risultato nella riga 4.
- Punto 8. Sommare i primi due numeri della riga 4 e annotare il risultato nella riga 5.
- Punto 10. Sommare i numeri della riga 4 e annotare il risultato nella riga 6.

Riga N.	Dispositivo	Qtà	Amp a +3,3 V c.c.	Amp a 3,3 V X Qtà	Amp a +5 V c.c.	Amp a 5 V X Qtà	Amp a +12 V c.c.	Amp a 12 V X Qtà
2	Totale Amp c.c. per uscita			22,9		36,6		9,9
3	Moltiplicare questo valore per il numero nella riga 2 precedente			X 3,3		X 5		X 12
4	Watt c.c. per uscita			75,6		183,00		118,8
5	Watt c.c. per 3,3 V più 5 V	258,6	Il totale non deve superare 400 watt (per alimentatore).					
6	Totale Watt c.c.	377,4	Il totale non deve superare 560 watt (per alimentatore).					

11. Il valore della riga 6 è inferiore a 560 W?

Se il sistema utilizza due alimentatori, il valore della riga 6 è inferiore a 1120 W?

- Se sì, vedere “Come calcolare i requisiti di corrente alternata” a pagina 95.
- Diversamente, vedere “Come procedere se il sistema supera la capacità degli alimentatori” a pagina 94.

Foglio di lavoro per i requisiti di alimentazione del sistema

Riga N.	Dispositivo	Qtà	Amp a +3,3 V c.c.	Totale Ampere a 3,3 V	Amp a +5 V c.c.	Totale Ampere a 5 V	Amp a +12 V c.c.	Totale Ampere a 12 V
	Sistema base ¹	1	9,0					
CPU								
	CPU a 250 MHz con 1 MB di E-cache e trasformatore di corrente continua		2,5		4,0			
	CPU a 300 MHz con 2 MB di E-cache e trasformatore di corrente continua		3,0		4,8			
Memoria								
	DIMM da 16 MB				0,8			
	DIMM da 32 MB				0,8			
	DIMM da 64 MB				0,8			
	DIMM da 128 MB				0,8			
Dispositivi di memorizzazione interni								
	Disco UltraSCSI da 4,2 GB				0,8		1,0	
	Unità nastro 8 mm da 7-14 GB				1,0		0,9 (max)	
	Unità nastro 8 mm da 14 GB				3,2		1,4 (max)	
	Unità nastro DDS2 da 4-8 GB - HP				1,2		0,4	
	Unità nastro DDS2 da 4-8 GB - Seagate				0,8		0,4	
	Unità nastro DDS3 da 12-24 GB				1,2		0,3	

1. Il valore del sistema base si riferisce a uno chassis con sette ventole, la scheda logica principale, la scheda di interfaccia per i LED, la scheda di distribuzione dell'alimentazione e le piastre base dei dischi. (NON include i moduli della CPU, i moduli di memoria o i dispositivi di memorizzazione interni; i valori relativi a questi dispositivi devono essere calcolati separatamente.)

Riga N.	Dispositivo	Qtà	Amp a +3,3 V c.c.	Totale Ampere a 3,3 V	Amp a +5 V c.c.	Totale Ampere a 5 V	Amp a +12 V c.c.	Totale Ampere a 12 V
	Unità nastro QIC da 2,5 GB				0,5		0,9	
	CD-ROM SunCD 12				1,0		0,6	
	CD-ROM interno SunCD 4				1,0		0,6	
	Unità a dischetti da 1,44 MB				0,8 (max)			
Schede PCI								
	Controller per due dischi UltraSCSI a terminazione singola				0,4			
	Scheda PCI da 15 W		2,3		1,5		0,5	
	Scheda PCI da 25 W		3,8		2,5		0,5	
Schede grafiche								
	Scheda grafica serie Creator		2,0		0,4			
Varie								
	Modulo audio				0,1		0,2	
	Transceiver MII-AUI ¹						0,4	

1. Se il transceiver MII è inserito in una presa a muro, non includere nel calcolo il valore per l'uscita a +12 V.

Riga N.	Dispositivo	Qtà	Amp a +3,3 V c.c.	Totale Ampere a 3,3 V	Amp a +5 V c.c.	Totale Ampere a 5 V	Amp a +12 V c.c.	Totale Ampere a 12 V
Dispositivi di terze parti								
1	Max. Amp c.c. nominali			47/94¹		65/130		16/32
2	Totale Amp c.c. per uscita							
3	Moltiplicare questo valore per il numero nella riga 2 precedente			X 3,3		X 5		X 12
4	Watt c.c. per uscita							
5	Watt c.c. per 3,3 V più 5 V			Il totale non deve superare 400 watt (per alimentatore).				
6	Totale Watt c.c.			Il totale non deve superare 560 watt (per alimentatore).				

1. Il primo valore si riferisce a un sistema con un solo alimentatore; il secondo si riferisce a un sistema con due o tre alimentatori.

Esempi di calcolo dei Watt di corrente continua

L'esempio seguente mostra il calcolo dei limiti di potenza per un sistema configurato con questi componenti :

- Due moduli CPU a 300 MHz
- Otto DIMM da 64 MB
- Due dischi rigidi da 4,2 GB
- Un CD-ROM SunCD 12
- Un'unità a dischetti
- Una scheda grafica serie Creator
- Un modulo audio
- Un transceiver MII-AUI (alimentato dal sistema)

Riga N.	Dispositivo	Qtà	Amp a +3,3 V c.c.	Totale Ampere a 3,3 V	Amp a +5 V c.c.	Totale Ampere a 5 V	Amp a +12 V c.c.	Totale Ampere a 12 V
	Sistema base ¹	1	9,0	9,0				
CPU								
	CPU a 250 MHz con 1 MB di E-cache e trasformatore di corrente continua		2,5		4,0			
	CPU a 300 MHz con 2 MB di E-cache e trasformatore di corrente continua	2	3,0	6,0	4,8	9,6		
Memoria								
	DIMM da 16 MB				0,8			
	DIMM da 32 MB				0,8			
	DIMM da 64 MB	8			0,8	6,4		
	DIMM da 128 MB				0,8			

1. Il valore del sistema base si riferisce a uno chassis con sette ventole, la scheda logica principale, la scheda di interfaccia per i LED, la scheda di distribuzione dell'alimentazione e le piastre base dei dischi. (NON include i moduli della CPU, i moduli di memoria o i dispositivi di memorizzazione interni; i valori relativi a questi dispositivi devono essere calcolati separatamente.)

Riga N.	Dispositivo	Qtà	Amp a +3,3 V c.c.	Totale Ampere a 3,3 V	Amp a +5 V c.c.	Totale Ampere a 5 V	Amp a +12 V c.c.	Totale Ampere a 12 V
Dispositivi di memorizzazione interni								
	Disco UltraSCSI da 4,2 GB	2			0,8	1,6	1,0	2,0
	Unità nastro 8 mm da 7-14 GB				1,0		0,9 (max)	
	Unità nastro 8 mm da 14 GB				3,2		1,4 (max)	
	Unità nastro DDS2 da 4-8 GB - HP				1,2		0,4	
	Unità nastro DDS2 da 4-8 GB - Seagate				0,8		0,4	
	Unità nastro DDS3 da 12-24 GB				1,2		0,3	
	Unità nastro QIC da 2,5 GB				0,5		0,9	
	CD-ROM SunCD 12	1			1,0	1,0	0,6	0,6
	CD-ROM interno SunCD 4				1,0		0,6	
	Unità a dischetti da 1,44 MB	1			0,8 (max)	0,8		
Schede PCI								
	Controller per due dischi UltraSCSI a terminazione singola				0,4			
	Scheda PCI da 15 W		2,3		1,5		0,5	
	Scheda PCI da 25 W		3,8		2,5		0,5	

Riga N.	Dispositivo	Qtà	Amp a +3,3 V c.c.	Totale Ampere a 3,3 V	Amp a +5 V c.c.	Totale Ampere a 5 V	Amp a +12 V c.c.	Totale Ampere a 12 V
Schede grafiche								
	Scheda grafica serie Creator	1	2,0	2,0	0,4	0,4		
Varie								
	Modulo audio	1			0,1	0,1	0,2	0,2
	Transceiver MII-AUI ¹	1					0,4	0,4
Dispositivi di terze parti								
1	Max. Amp c.c. nominale			47/94²		65/130		16/36
2	Totale Amp c.c. per uscita			17,0		19,9		3,2
3	Moltiplicare questo valore per il numero nella riga 2 precedente			X 3,3		X 5		X 12
4	Watt c.c. per uscita			56,1		99,5		38,4
5	Watt c.c. per 3,3 V più 5 V	155,6	Il totale non deve superare 400 watt (per alimentatore).					
6	Totale Watt c.c.	194,0	Il totale non deve superare 560 watt (per alimentatore).					

1. Se il transceiver MII è inserito in una presa a muro, non includere nel calcolo il valore per l'uscita a +12 V.

2. Il primo valore si riferisce a un sistema con un solo alimentatore; il secondo si riferisce a un sistema con due o tre alimentatori.

Come procedere se il sistema supera la capacità degli alimentatori

Se il totale degli ampere c.c. di *una* delle uscite degli alimentatori o il totale dei Watt c.c. è superiore al valore massimo nominale, procedere in uno dei modi seguenti:

- Aggiungere un altro alimentatore. Se è stata superata la capacità massima di una configurazione con due alimentatori, il problema non può essere risolto aggiungendo un altro alimentatore; il terzo alimentatore può essere usato solo per scopi di ridondanza.
- Se non è possibile aggiungere un altro alimentatore, è necessario rimuovere uno o più dispositivi per abbassare il totale degli ampere c.c. a un livello adeguato alla capacità degli alimentatori.

Nota – Per informazioni sui valori nominali di corrente continua, vedere “Informazioni sui limiti di potenza” a pagina 81.

Il LED che segnala gli errori generali (☛) sul pannello di stato e di controllo si accende quando una delle uscite o gli alimentatori operano a un livello troppo vicino alla capacità massima. In questi casi, il sistema continua a funzionare finché il problema non viene corretto con una delle misure sopra descritte. Se la configurazione supera la soglia di sicurezza per il funzionamento degli alimentatori, il LED degli errori generali si accende brevemente e il sistema si spegne automaticamente. (Per informazioni sul LED degli errori generali, vedere “Informazioni sul pannello di stato e di controllo” a pagina 9.)

Come calcolare i requisiti di corrente alternata

È necessario verificare che l'assorbimento di corrente alternata non superi il limite massimo dell'uscita a 15 Ampere. Negli Stati Uniti e in Canada, questo limite è pari all'80% della capacità totale dell'uscita, vale a dire 12 A. Per informazioni sui limiti applicati negli altri paesi, contattare gli organismi locali competenti.

La procedura seguente mostra come calcolare gli ampere c.a., i watt c.a., le BTU e i Volt-Ampere (VA). I Watt c.a. possono essere usati per stimare i costi di energia. Il valore dei Watt c.a. è anche necessario per calcolare BTU e VA. Le BTU permettono di determinare i requisiti di raffreddamento per l'ambiente. I VA aiutano invece a determinare i requisiti di cablaggio del sistema.

1. Determinare il valore dei Watt c.a. (P_{true}) per la configurazione del sistema:

$$P_{true} = \text{watt c.c.} \times \frac{1}{PS_{Eff}}$$

Dove: Watt c.c. è il totale riportato nella riga 6 del foglio di lavoro

$\frac{1}{PS_{Eff}}$ è il reciproco dell'efficienza dell'alimentatore

$$PS_{Eff} = 0,68$$

2. Determinare il valore degli ampere c.a. per la configurazione del sistema:

$$\text{Amp c.a.} = \frac{P_{true}}{\text{volt c.a.} \times \text{PF}}$$

Dove: P_{true} è il risultato del punto 1 precedente

Volt c.a. è la tensione della linea, ad esempio 120

$$\text{PF} = 0,98 \text{ (tipico)}$$

3. Il valore degli ampere c.a. è inferiore a 12 A?

- Se sì, è possibile installare tutti i dispositivi interni.
- Diversamente, vedere "Come procedere se il sistema supera il limite di corrente dell'alimentatore" a pagina 98.

4. Calcolare i watt c.a. (P_{true}) per la configurazione del sistema come segue:

$$P_{true} = \text{watt c.c.} \times \frac{1}{PS_{Eff}}$$

Dove: Watt c.c. è il totale riportato nella riga 6 del foglio di lavoro

$\frac{1}{PS_{Eff}}$ è il reciproco dell'efficienza dell'alimentatore

$$PS_{Eff} = 0,68$$

5. Calcolare le BTU per la configurazione del sistema come segue:

$$BTU_{nom} = P_{true} \times 3.412 \frac{BTU}{watt}$$

Dove: P_{true} è il risultato del punto 1

6. Calcolare i Volt-Ampere per la configurazione del sistema come segue:

$$VA = P_{true} \times \frac{1}{PF}$$

Dove: P_{true} è il risultato del punto 1

$\frac{1}{PF}$ è il reciproco del fattore di potenza

$$PF = 0,98 \text{ (tipico)}$$

Esempio di calcolo del totale degli ampere c.a.

I calcoli seguenti si riferiscono alla configurazione descritta a pagina 91.

$$P_{true} = \text{watt c.c.} \times \frac{1}{PS_{Eff}}$$

$$P_{true} = 194.0 \times \frac{1}{0.68}$$

$$P_{true} = 285.29$$

$$\text{Amp c.a.} = \frac{P_{true}}{\text{volt c.a.} \times PF}$$

$$\text{Amp c.a.} = \frac{285.29}{120 \times 0.98}$$

$$\text{AC amps} = 2.43$$

Come procedere se il sistema supera il limite di corrente dell'alimentatore

Negli Stati Uniti e in Canada, il limite massimo di corrente per un'uscita di alimentazione da 15 A è pari all'80% della capacità totale dell'uscita, vale a dire 12 A. Per informazioni sui limiti applicati negli altri paesi, contattare l'organismo locale competente.

Dopo avere eseguito il punto 2 della procedura descritta in “Come calcolare i requisiti di corrente alternata” a pagina 95, si conoscono gli ampere c.a. richiesti dalla configurazione del sistema. È necessario verificare che l'assorbimento di corrente alternata non superi il limite massimo di 12 A per l'uscita da 15 A.

Se il limite di 12 A viene superato, è necessario rimuovere uno o più dispositivi per ridurre l'assorbimento di corrente alternata a un livello adeguato alla capacità degli alimentatori.

Installazione dei componenti

Questo capitolo descrive le procedure di installazione dei componenti nel sistema.

Nota – Le procedure di installazione e riparazione dei componenti del sistema sono descritte con fotografie e istruzioni filmate nel CD-ROM *ShowMe How Multimedia Documentation* fornito insieme al sistema.

Operazioni descritte in questo capitolo:

- *Come installare l'unità di espansione da 8 slot — pagina 102*
- *Come rimuovere un modulo di memoria — pagina 113*
- *Come installare un modulo di memoria — pagina 116*
- *Come rimuovere una scheda grafica UPA — pagina 120*
- *Come installare una scheda grafica UPA — pagina 122*
- *Come installare un modulo della CPU — pagina 125*
- *Come installare un trasformatore di corrente continua — pagina 127*
- *Come rimuovere una scheda PCI — pagina 129*
- *Come installare una scheda PCI — pagina 131*
- *Come installare un disco — pagina 134*
- *Come installare un lettore di CD-ROM o un'unità nastro — pagina 136*
- *Come rimuovere il gruppo dei supporti removibili — pagina 140*
- *Come installare il gruppo dei supporti removibili — pagina 144*
- *Come rimuovere il gruppo di ventole dei dischi — pagina 147*
- *Come installare il gruppo di ventole dei dischi — pagina 149*
- *Come rimuovere il gruppo di ventole della CPU — pagina 151*
- *Come installare il gruppo di ventole della CPU — pagina 153*
- *Come installare un alimentatore — pagina 155*

- *Come rimuovere un inserto dal pannello posteriore — pagina 157*
- *Come installare un inserto nel pannello posteriore — pagina 160*

Altre informazioni trattate nel capitolo:

- *Informazioni sul trattamento delle schede — pagina 101*

Informazioni sul trattamento delle schede

Per prevenire possibili danni alle schede, osservare le seguenti precauzioni e indicazioni.



Attenzione – Per operare sulla scheda logica principale, usare un tappetino antistatico imbottito di almeno 6 mm di spessore, in modo da proteggere i componenti del lato inferiore e impedire pericolose flessioni della scheda.

La scheda logica principale e i moduli e le schede associate sono dotati di componenti montati in superficie che potrebbero rompersi in caso di flessione della scheda.

Per evitare la flessione della scheda, osservare le seguenti precauzioni:

- Nell'estrarre la scheda da un sacchetto antistatico, tenerla in posizione verticale prima di appoggiarla sul tappetino antistatico Sun.
- Non appoggiare la scheda su superfici dure. Usare un tappetino antistatico imbottito. I connettori e i componenti della scheda hanno piedini molto sottili che possono piegarsi facilmente.
- Non usare la sonda di un oscilloscopio sui componenti. La punta della sonda può facilmente danneggiare o mandare in corto circuito i piedini saldati.
- Trasportare sempre la scheda in un involucri antistatico.

Come installare l'unità di espansione da 8 slot



Attenzione – Se questa unità viene installata come componente opzionale, verificare che la configurazione non superi il limite di potenza del sistema; per maggiori informazioni, vedere “Come determinare i requisiti di potenza del sistema” a pagina 84.



Attenzione – Questa procedura deve essere eseguita da un tecnico di assistenza qualificato. Chiunque rimuova i pannelli esterni per accedere ai componenti dovrà osservare tutte le precauzioni di sicurezza, presentare i requisiti di preparazione e certificazione appropriati e soddisfare tutte le norme legislative locali e nazionali a questo riguardo.



Attenzione – I cavi di dati UltraSCSI sono fragili: maneggiarli con attenzione.

Il kit di espansione da 8 slot contiene i seguenti componenti:

- Controller UltraSCSI PCI a due canali, con terminazione singola
- Piastra base UltraSCSI da 8 slot
- Cavo I²C
- Cavo di alimentazione UltraSCSI per 8 slot
- Cavo di dati UltraSCSI per 8 slot

Il controller UltraSCSI a due canali può essere installato in qualsiasi slot PCI. Per ottenere prestazioni ottimali, il sistema dovrebbe essere configurato con non più di un controller UltraSCSI a due canali per ogni bus PCI. Per maggiori informazioni sui bus e le schede PCI, vedere “Informazioni sui bus PCI” a pagina 57.

Il controller UltraSCSI PCI a due canali fornito con il kit di espansione da 8 slot è dotato di due connettori SCSI interni e due esterni. Quando è installato come parte dell'unità di espansione da 8 slot, vengono usati solo i connettori interni. Non collegare dispositivi SCSI esterni a canali SCSI usati per supportare dischi interni. Per il controllo dei dispositivi di memorizzazione SCSI esterni sono disponibili altri controller UltraSCSI a terminazione singola e differenziali.

Per installare due kit di espansione da 8 slot, installare il controller per la piastra base superiore in uno slot PCI situato al di sopra del controller usato per la piastra base inferiore.

Se si stanno installando due unità di espansione da 8 slot, è consigliabile eseguire ogni passo della procedura due volte anziché ripetere l'intera procedura per installare il secondo kit. Inserire la piastra base inferiore prima di quella superiore.

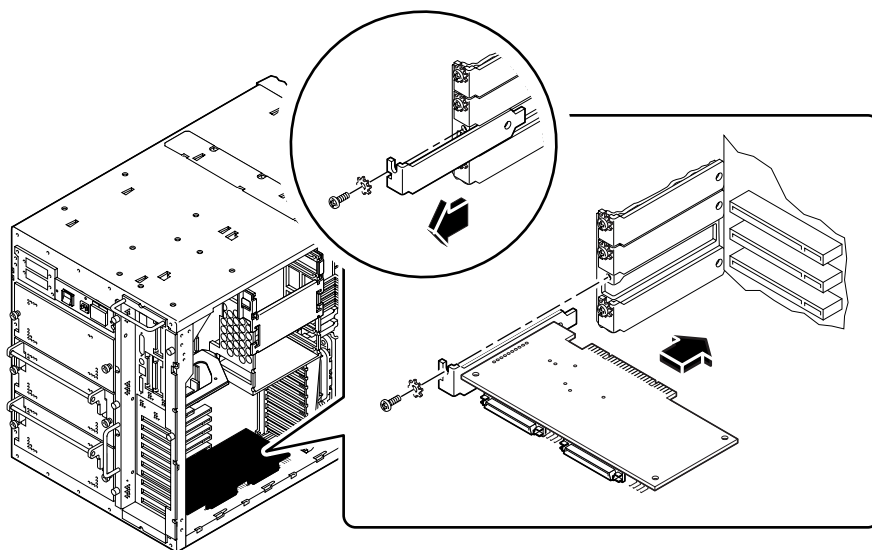
Prima di iniziare

Seguire le procedure descritte in:

- “Come spegnere il sistema” a pagina 26
- “Come rimuovere il pannello destro” a pagina 32
- “Come rimuovere il pannello sinistro” a pagina 36
- “Come evitare le scariche elettrostatiche” a pagina 40
- “Come rimuovere il gruppo di ventole dei dischi” a pagina 147

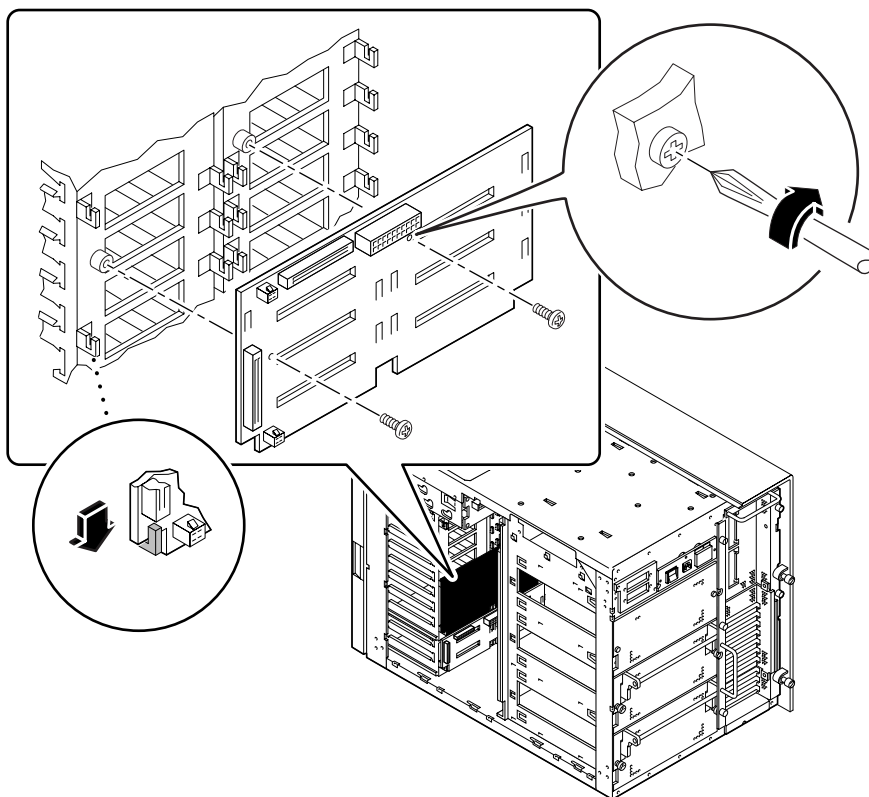
Come procedere

1. **Rimuovere la lamina di chiusura dallo slot PCI che si intende utilizzare.**
 - a. **Rimuovere la vite con taglio a croce che fissa la lamina di chiusura dello slot PCI al pannello posteriore.**
 - b. **Estrarre la lamina.**



2. **Inserire la scheda PCI nello slot appropriato della scheda logica principale.**
 - a. **Allineare il lato sinistro della scheda con l'apertura appropriata del pannello posteriore.**
 - b. **Spingere la scheda nello slot corrispondente della scheda logica principale.**
3. **Fissare la maschera della scheda PCI al pannello posteriore con la vite a croce.**
4. **Sul lato destro del cabinet, rimuovere le due viti che fissano la lamina di chiusura della piastra base da 8 slot all'alloggiamento dei dischi, e rimuovere la lamina. Se si sta installando la piastra base da 8 slot inferiore, rimuovere entrambe le lamine di chiusura.**
5. **Inserire la piastra base UltraSCSI da 8 slot nei 12 ganci di montaggio posti sul lato posteriore dell'alloggiamento dei dischi.**

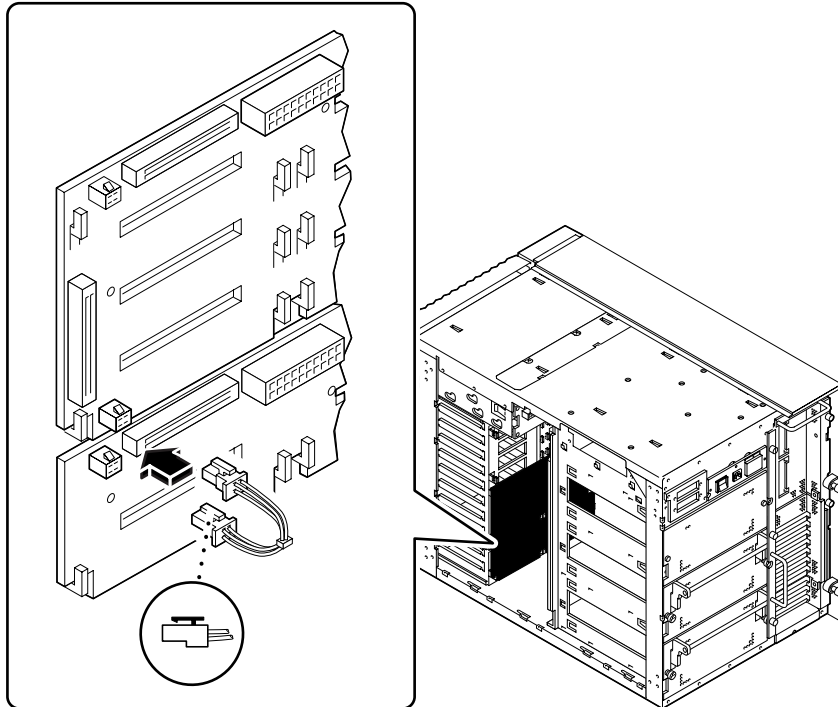
Usare il gruppo di ganci più basso disponibile; non montare una piastra base nella parte alta dell'alloggiamento se vi è spazio disponibile nella parte centrale.



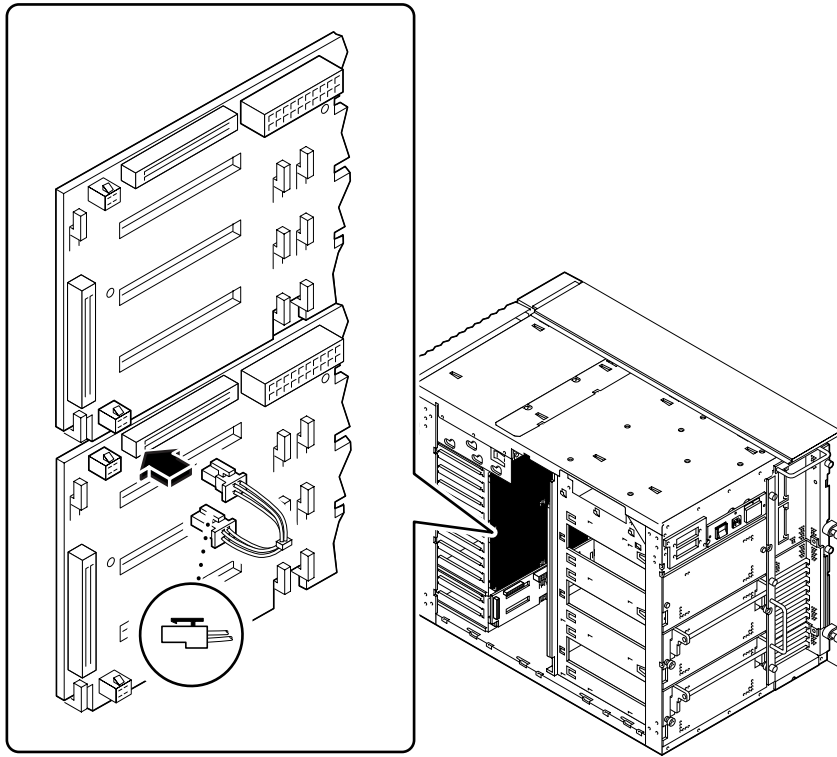
6. Fissare la piastra base all'alloggiamento dei dischi usando le due viti con taglio a croce incluse nel kit.

7. Collegare il cavo I²C.

- *Se si sta installando la piastra base da 8 slot inferiore, collegare il cavo I²C tra il connettore P0500 della piastra base a 4 slot e il connettore P0600 della piastra base da 8 slot.*

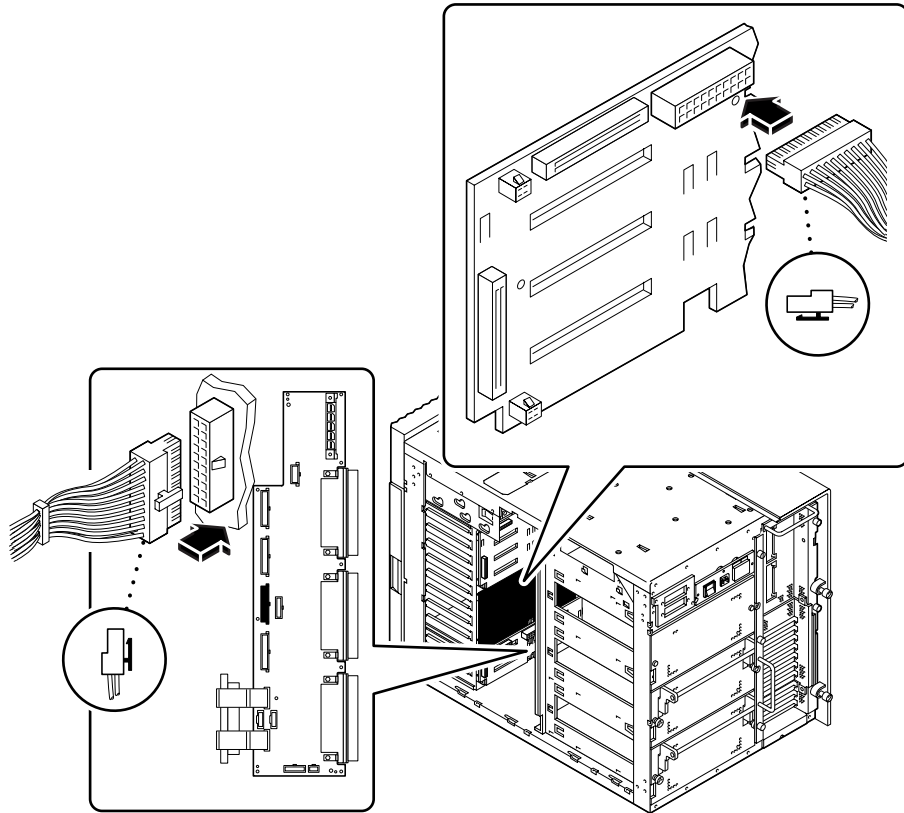


- *Se si sta installando la piastra base da 8 slot superiore, collegare il cavo I²C tra il connettore P0601 della piastra base da 8 slot inferiore e il connettore P0600 della piastra base da 8 slot superiore.*



8. Collegare il cavo di alimentazione UltraSCSI per 8 slot al connettore J0101 della piastra base.

Verificare che la linguetta alla base del connettore scatti in posizione.

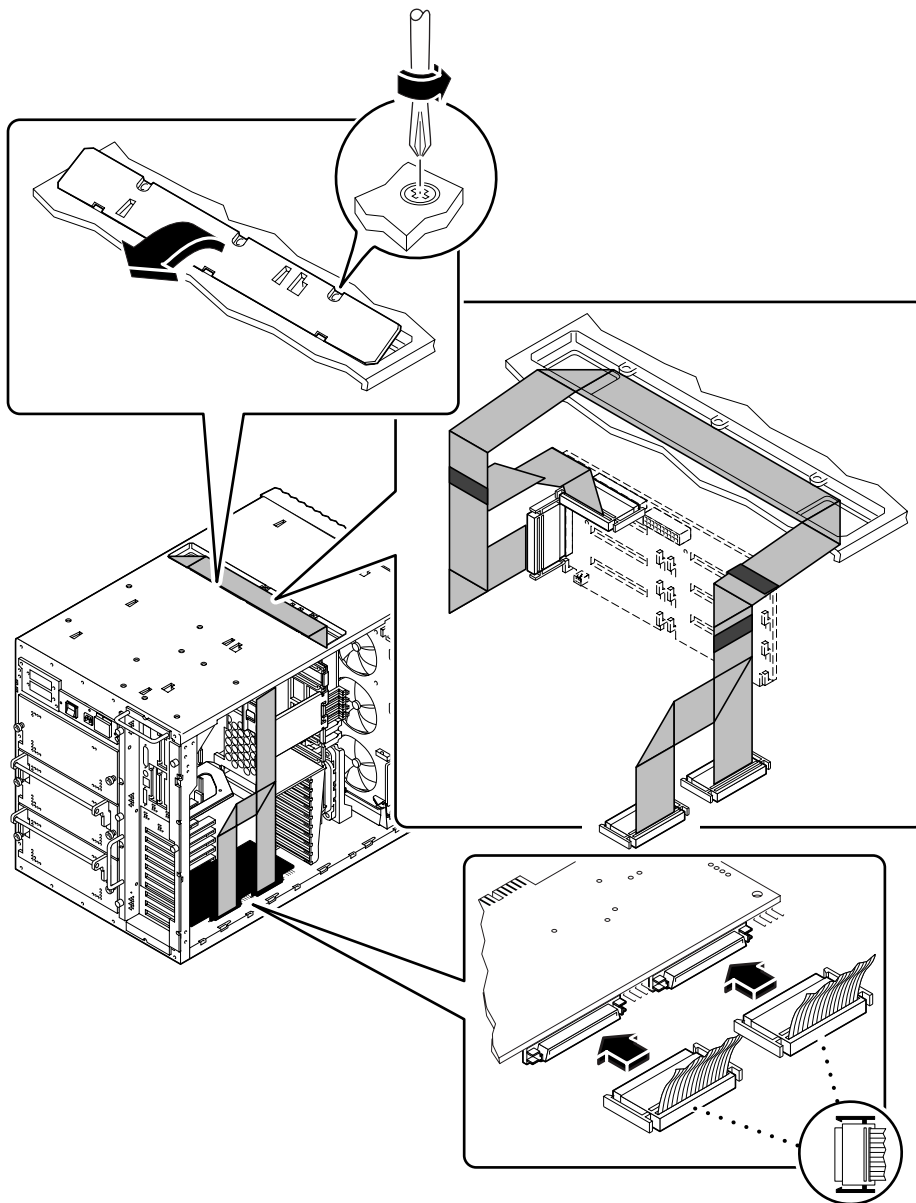


9. Collegare l'altra estremità del cavo di alimentazione UltraSCSI per 8 slot alla scheda di distribuzione dell'alimentazione.

- *Se si sta installando la piastra base da 8 slot inferiore, usare il connettore J0303 della scheda di distribuzione dell'alimentazione.*
- *Se si sta installando la piastra base da 8 slot superiore, usare il connettore J0304 della scheda di distribuzione dell'alimentazione.*

Verificare che la linguetta sul lato destro del connettore scatti in posizione.

10. Rimuovere le tre viti con taglio a croce che fissano il pannello di accesso ai cavi al lato superiore dello chassis del sistema.



11. Sollevare il bordo frontale del pannello di accesso e staccarlo dallo chassis.

12. Inserire il cavo di dati UltraSCSI per 8 slot nella porta di accesso ai cavi situata sul lato superiore dello chassis del sistema.

Posizionare il cavo nella porta di accesso con i connettori P2-A e P2-B verso il lato sinistro del cabinet (il lato in cui si trova la scheda logica principale). Se si sta installando la piastra base da 8 slot superiore, il cavo deve essere posizionato tra i due cavi di dati già presenti nella porta di accesso.

13. Nel lato sinistro del cabinet, posizionare il cavo in modo che appoggi sopra la mensola situata direttamente sopra il modulo superiore della CPU.

Fare attenzione a non danneggiare il cavo con i bordi affilati delle lamiere.

14. Nel lato sinistro del cabinet, collegare i due connettori del cavo alla scheda PCI del controller UltraSCSI associato.

Collegare il connettore P2-A al connettore più vicino al pannello posteriore, e il P2-B al connettore più vicino al lato frontale della scheda.

Se si stanno installando due kit di espansione, il cavo di dati UltraSCSI posto all'esterno (in alto nella porta di accesso) deve collegarsi alla scheda PCI inserita nello slot inferiore.

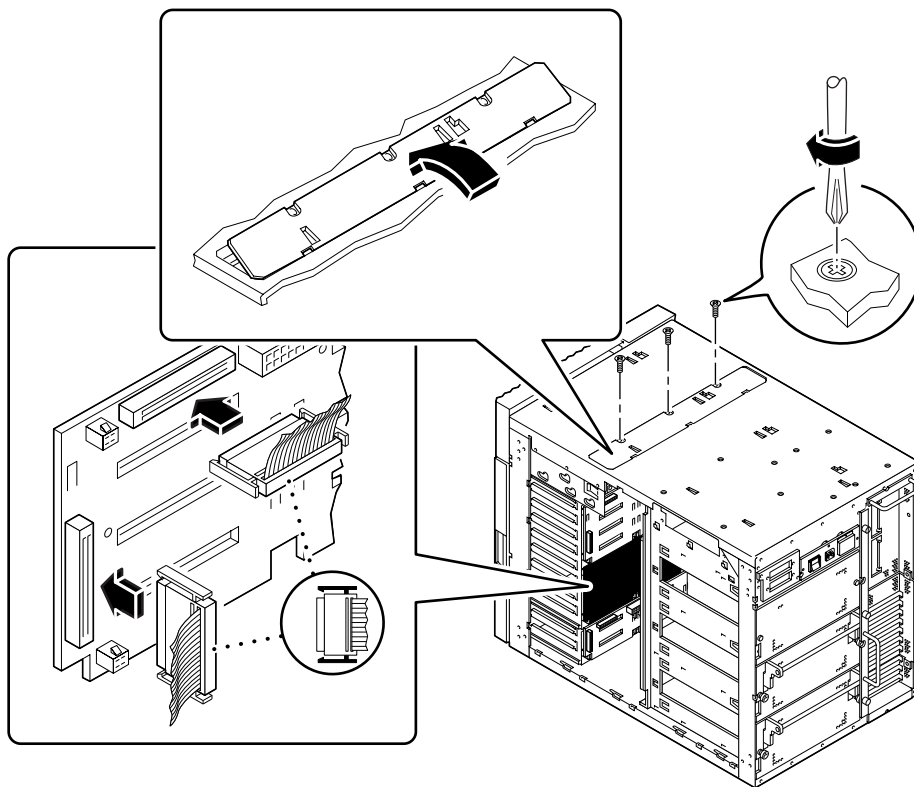
15. Se il cavo di dati UltraSCSI per 8 slot è troppo allentato, avvolgerlo con cura e fissarlo in posizione raccolta usando l'apposito fermaglio situato nell'alloggiamento delle schede della CPU.

Nell'avvolgere il cavo, evitare di piegarlo.

16. Collegare l'altra estremità del cavo alla piastra base da 8 slot.

Collegare il connettore P1-B al connettore superiore, J0402, e il P1-A al connettore inferiore, J0102.

Se si stanno installando due kit di espansione, il cavo di dati UltraSCSI all'esterno (in alto nella porta di accesso) deve collegarsi alla piastra base da 8 slot inferiore.



17. Se il cavo di dati UltraSCSI per 8 slot è eccessivamente allentato, avvolgerlo con cura e fissarlo in posizione raccolta usando l'apposito fermaglio situato sul gruppo di ventilazione.

Nell'avvolgere il cavo, evitare di piegarlo.

18. Riapplicare il pannello di accesso ai cavi sul lato superiore dello chassis.

Allineare le tre sporgenze sul bordo del pannello con le fessure corrispondenti nello chassis del sistema.

19. Fissare il pannello di accesso con le tre viti con taglio a croce.

20. Inserire le informazioni appropriate sulle quattro etichette alle estremità del cavo di dati UltraSCSI per 8 slot.

Queste informazioni di identificazione sono importanti quando occorre sostituire un cavo, una piastra base o una scheda PCI, in particolare se sono installate due unità di espansione da 8 slot.

a. Nel lato sinistro del sistema, compilare le due etichette sul cavo di dati UltraSCSI per 8 slot per i connettori P2-A e P2-B.

Scrivere il numero dello slot PCI utilizzato e contrassegnare la casella appropriata per la piastra base superiore o inferiore.

b. Nel lato destro del sistema, compilare le due etichette sul cavo di dati UltraSCSI per 8 slot per i connettori P1-A e P1-B.

Contrassegnare la casella appropriata per la piastra base superiore o inferiore.

Nota – Dopo avere rimontato il sistema, eseguire le operazioni descritte nella sezione seguente per riconfigurare e riavviare il sistema in modo che utilizzi l'unità di espansione da 8 slot.

Come proseguire

Per rimontare il sistema, seguire le procedure descritte in:

- “Come installare il gruppo di ventole dei dischi” a pagina 149
- “Come installare il pannello sinistro” a pagina 38
- “Come installare il pannello destro” a pagina 34

Per installare i dischi per la nuova piastra base, procedere come descritto in:

- “Come installare un disco” a pagina 134

Perché il sistema possa riconoscere correttamente il nuovo controller UltraSCSI, è necessario eseguire queste operazioni:

1. Accendere il sistema.

Vedere “Come accendere il sistema” a pagina 28.

2. Quando sul monitor appare l'intestazione del sistema, digitare immediatamente la sequenza `Stop-a` sulla tastiera Sun.

Se invece di un monitor si utilizza un terminale alfanumerico, premere il tasto Break sulla tastiera del terminale.

3. Quando compare il prompt `ok`, inserire il comando seguente:

```
ok setenv disk-led-assoc 0 x y
```

dove:

- *x* è un numero intero da 1 a 10 che identifica lo slot PCI in cui è installato il controller UltraSCSI inferiore
- *y* è un numero intero da 1 a 10 che identifica lo slot PCI in cui è installato il controller UltraSCSI superiore

Ad esempio, se i controller sono installati negli slot PCI 5 e 7, digitare:

```
ok setenv disk-led-assoc 0 5 7
```

Per un sistema con un solo controller installato nello slot PCI 2, digitare:

```
ok setenv disk-led-assoc 0 2
```

4. Al prompt `ok`, digitare il comando seguente:

```
ok reset
```

5. Quando sul monitor compare l'intestazione del sistema, digitare immediatamente la sequenza `Stop-a` sulla tastiera Sun.

Se invece di un monitor si utilizza un terminale alfanumerico, premere il tasto Break sulla tastiera del terminale.

6. Per eseguire un boot di riconfigurazione, digitare il comando seguente:

```
ok boot -r
```

Questo comando ricrea la struttura dei dispositivi del sistema, incorporando le nuove opzioni installate in modo che vengano riconosciute dal sistema. Una volta completato il boot di riconfigurazione, verrà visualizzato il prompt del sistema.

Come rimuovere un modulo di memoria

Prima di iniziare

Eeguire le procedure descritte in:

- “Come spegnere il sistema” a pagina 26
- “Come rimuovere il pannello sinistro” a pagina 36
- “Come evitare le scariche elettrostatiche” a pagina 40
- “Come rimuovere il gruppo di ventole della CPU” a pagina 151



Attenzione – I moduli di memoria DIMM sono formati da componenti elettronici estremamente sensibili all'elettricità statica. L'elettricità statica che si accumula sugli abiti o nell'ambiente di lavoro può danneggiare seriamente i moduli.

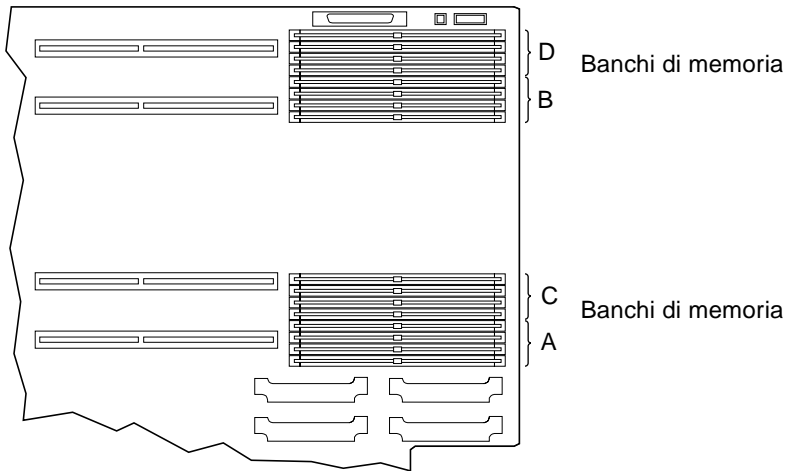
Non rimuovere i DIMM dall'involucro antistatico finché non si è pronti per installarli nella scheda logica principale. Maneggiare i moduli tenendoli solo per i bordi. Non toccare i componenti o altre parti metalliche. Nel maneggiare i moduli, indossare sempre una fascia di protezione antistatica.

Come procedere

1. Individuare sulla scheda logica principale il modulo di memoria da rimuovere.

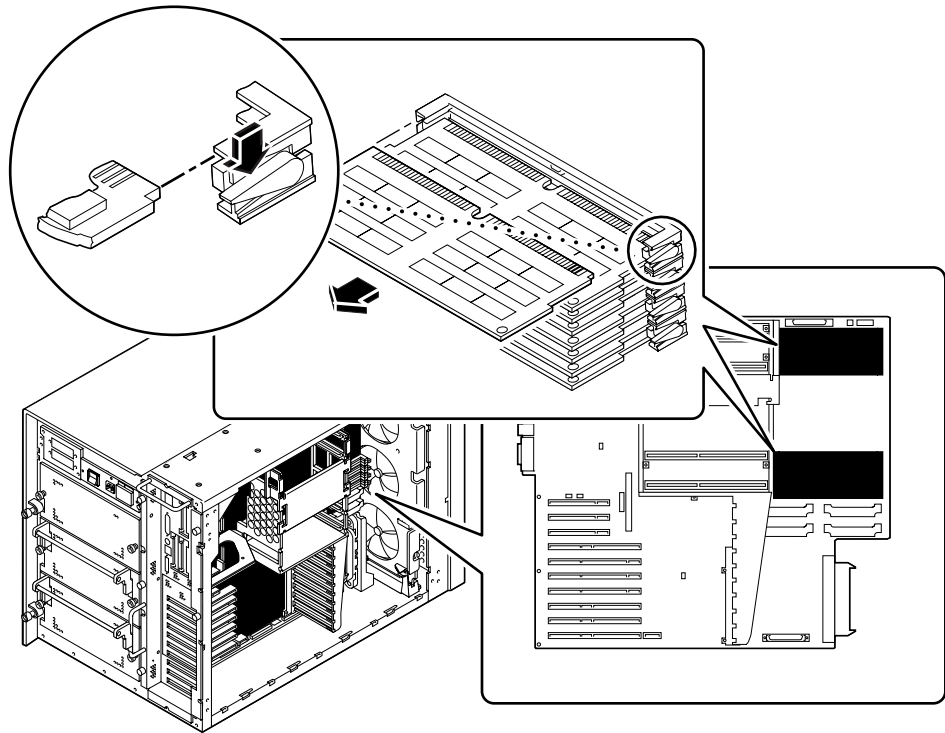
Gli zoccoli sono disposti in quattro banchi, come mostrato nella figura.

- Da U1901 a U1904 - banco A
- Da U1801 a U1804 - banco B
- Da U1701 a U1704 - banco C
- Da U1601 a U1604 - banco D



2. Spingere la levetta di espulsione per far uscire il modulo di memoria dallo zoccolo.

La levetta si trova a destra dello zoccolo. Vi è una levetta per ogni coppia di zoccoli.



3. Afferrare il modulo di memoria ai due lati ed estrarlo dallo zoccolo.

Appoggiare il modulo di memoria su un tappetino antistatico.

Come proseguire

Per sostituire il modulo di memoria, seguire la procedura descritta in:

- “Come installare un modulo di memoria” a pagina 116

Come installare un modulo di memoria



Attenzione – Se il modulo viene installato come componente opzionale, verificare che la configurazione non superi il limite di energia del sistema; per maggiori informazioni, vedere “Come determinare i requisiti di potenza del sistema” a pagina 84.

Prima di iniziare



Attenzione – I moduli di memoria DIMM sono formati da componenti elettronici estremamente sensibili all'elettricità statica. L'elettricità statica che si accumula sugli abiti o nell'ambiente di lavoro può danneggiare seriamente i moduli.

Non rimuovere i DIMM dall'involucro antistatico finché non si è pronti per installarli nella scheda logica principale. Maneggiare i moduli tenendoli solo per i bordi. Non toccare i componenti o altre parti metalliche. Nel maneggiare i moduli, indossare sempre una fascia di protezione antistatica.

Eeguire le procedure descritte in:

- “Come spegnere il sistema” a pagina 26
- “Come rimuovere il pannello sinistro” a pagina 36
- “Come evitare le scariche elettrostatiche” a pagina 40
- “Come rimuovere il gruppo di ventole della CPU” a pagina 151

Per informazioni sulle configurazioni di memoria consentite, vedere “Informazioni sulla memoria” a pagina 50.

Come procedere

1. Estrarre il nuovo modulo di memoria dall'involucro antistatico.

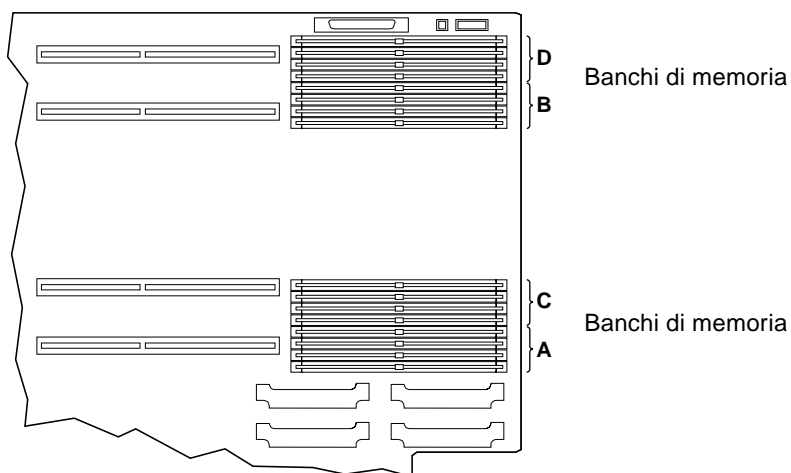
2. Individuare lo zoccolo in cui dovrà essere installato il modulo.

Gli zoccoli sono disposti in quattro banchi, dall'alto verso il basso come mostrato nella figura. Le posizioni dei banchi sono identificate sul lato superiore dello chassis, vicino al pannello posteriore della scheda logica principale.

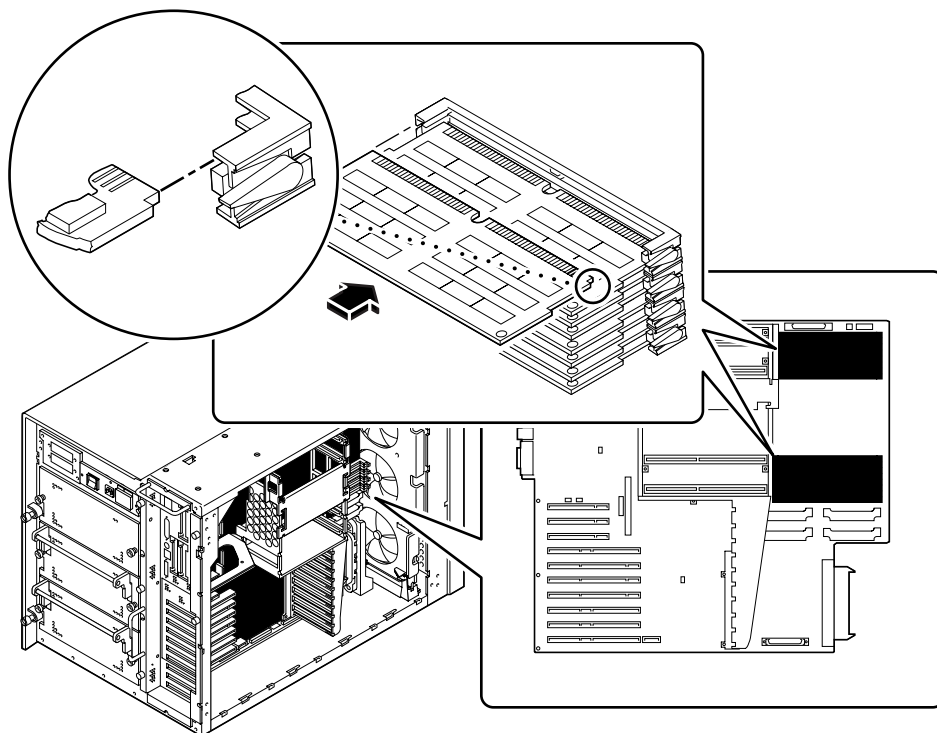
- Da U1901 a U1904 - banco A
- Da U1801 a U1804 - banco B
- Da U1701 a U1704 - banco C
- Da U1601 a U1604 - banco D

Per installare moduli di memoria aggiuntivi, occupare i banchi nel seguente ordine: A, B, C, D.

Nota – Per funzionare correttamente, ogni banco deve contenere quattro moduli di uguale capacità (ad esempio, quattro moduli di memoria da 32 Mbyte, quattro moduli da 64 Mbyte). Non usare moduli di capacità diversa in uno stesso banco.



3. **Allineare il modulo di memoria con lo zoccolo in modo che la piccola rientranza sull'angolo del modulo si trovi sullo stesso lato della leva.**



4. **Tenere il bordo inferiore del modulo parallelo allo zoccolo. Allineare accuratamente il modulo in modo che tutti i contatti dorati siano centrati sui piedini dello zoccolo.**
5. **Esercitare una pressione decisa e uniforme su entrambi i lati del modulo di memoria per spingerlo fino in fondo allo zoccolo.**

Fare in modo che tutti i contatti si inseriscano insieme, evitando di dondolare il modulo per innestarlo.

Come proseguire

Per rimontare il sistema, procedere come descritto in:

- “Come installare il gruppo di ventole della CPU” a pagina 153
- “Come installare il pannello sinistro” a pagina 38

Se il modulo di memoria è stato installato come componente aggiuntivo, seguire la procedura descritta in:

- “Come eseguire un boot di riconfigurazione” a pagina 30

Come rimuovere una scheda grafica UPA

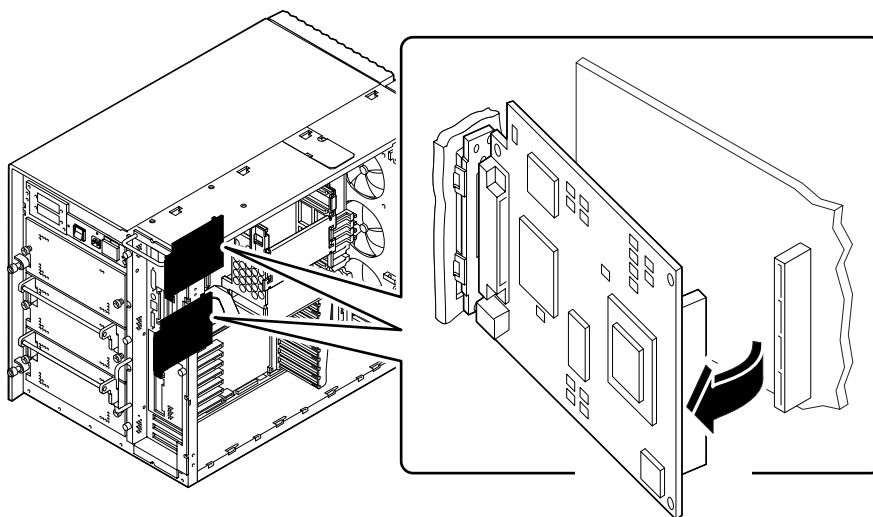
Prima di iniziare

Eeguire le procedure descritte in:

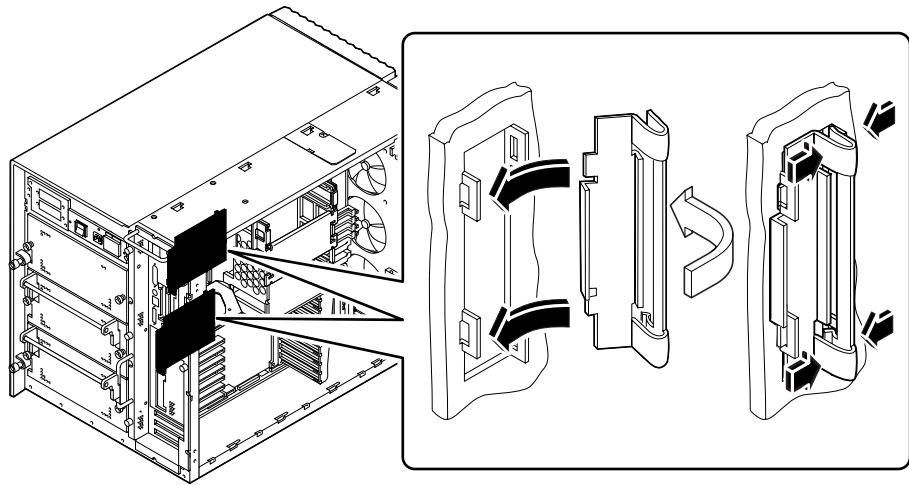
- “Come spegnere il sistema” a pagina 26
- “Come rimuovere il pannello sinistro” a pagina 36
- “Come evitare le scariche elettrostatiche” a pagina 40

Come procedere

- 1. Scollegare i cavi inseriti nella maschera della scheda grafica.**
- 2. Scollegare i cavi interni che limitano l'accesso alla scheda grafica.**
Verificare che i cavi siano contrassegnati.
- 3. Scollegare i connettori della scheda grafica dagli zoccoli.**
Afferrare la scheda da entrambi i lati ed estrarla dagli zoccoli della scheda logica principale.



4. Ruotare il lato destro della scheda verso di sé per staccarla dal pannello posteriore.
5. Estrarre la scheda dallo chassis.
Appoggiare la scheda su un tappetino antistatico.
6. *Se la scheda grafica non può essere sostituita immediatamente, installare una lamina di chiusura:*
 - a. Inserire la lamina di chiusura nelle apposite scanalature del pannello posteriore.
 - b. Premere il fermaglio a molla e ruotare la lamina di chiusura verso il pannello posteriore fino a bloccarla in posizione.



Come proseguire

Per installare una scheda grafica, eseguire la procedura descritta in:

- “Come installare una scheda grafica UPA” a pagina 122

Come installare una scheda grafica UPA



Attenzione – Se la scheda viene installata come componente opzionale, verificare che la configurazione non superi il limite di potenza del sistema; per maggiori informazioni, vedere “Come determinare i requisiti di potenza del sistema” a pagina 84.

Prima di iniziare

Eeguire le procedure descritte in:

- “Come spegnere il sistema” a pagina 26
- “Come rimuovere il pannello sinistro” a pagina 36
- “Come evitare le scariche elettrostatiche” a pagina 40

Se si sta installando una seconda scheda grafica e il sistema ha un inserto PCI nel pannello posteriore, è necessario sostituire l’inserto PCI del pannello posteriore con l’inserto PCI/grafica appropriato:

- “Come rimuovere un inserto dal pannello posteriore” a pagina 157
- “Come installare un inserto nel pannello posteriore” a pagina 160

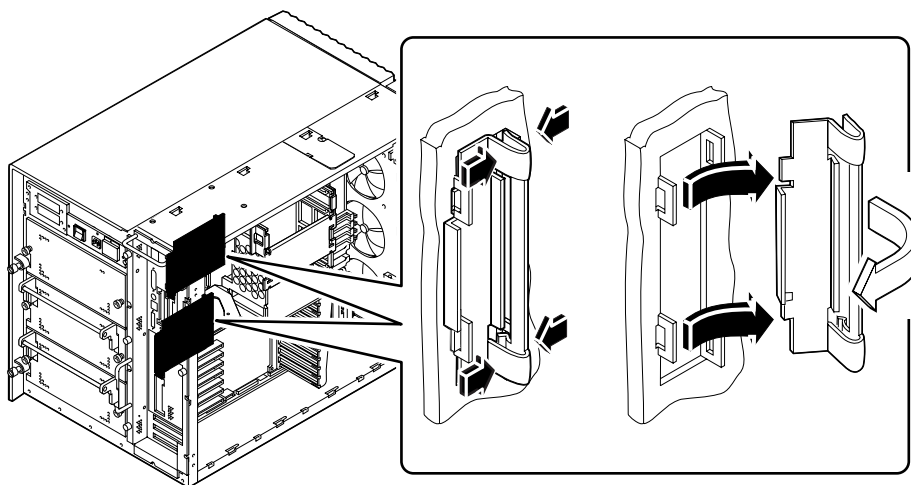
Per maggiori informazioni sulla configurazione delle schede grafiche, vedere:

- “Informazioni sulle schede grafiche UPA” a pagina 60

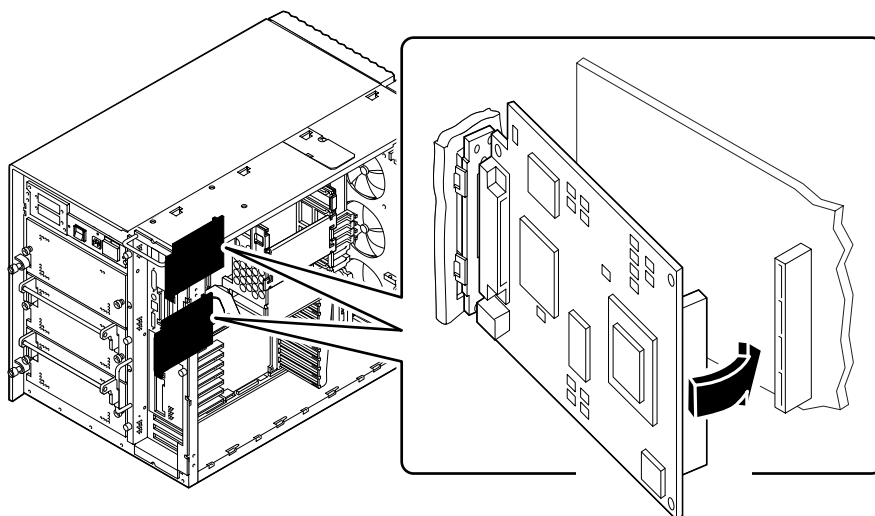
Come procedere

1. *Se si sta installando la scheda grafica per la prima volta, rimuovere la lamina di chiusura:*
 - a. **Premere il fermaglio a molla e ruotare la lamina di chiusura al di fuori del pannello posteriore.**

b. Rimuovere la lamina di chiusura e riporla per eventuali usi futuri.



2. Tenendo la scheda grafica in posizione inclinata, come mostrato nella figura, allineare le linguette con le aperture corrispondenti sul pannello posteriore.



- 3. Ruotare il lato destro della scheda verso i connettori della scheda logica principale.**
- 4. Spingere la scheda nei connettori.**
Esercitare una pressione uniforme su entrambi i lati della scheda fino ad innestarla completamente.
- 5. Ricollegare i cavi interni che erano stati staccati per accedere alla scheda grafica.**
- 6. Collegare i cavi esterni alla scheda grafica.**
Vedere “Identificazione degli elementi del pannello posteriore” a pagina 7.
- 7. Leggere attentamente la documentazione fornita con la scheda.**

Come proseguire

Per rimontare il sistema, eseguire le procedure descritte in:

- “Come installare il pannello sinistro” a pagina 38

Se la scheda è stata installata come componente aggiuntivo, eseguire la procedura descritta in:

- “Come eseguire un boot di riconfigurazione” a pagina 30

Come installare un modulo della CPU



Attenzione – Se il modulo viene installato come componente opzionale, verificare che la configurazione non superi il limite di potenza del sistema; per maggiori informazioni, vedere “Come determinare i requisiti di potenza del sistema” a pagina 84.

Prima di iniziare

Eeguire le procedure descritte in:

- “Come spegnere il sistema” a pagina 26
- “Come rimuovere il pannello sinistro” a pagina 36
- “Come evitare le scariche elettrostatiche” a pagina 40

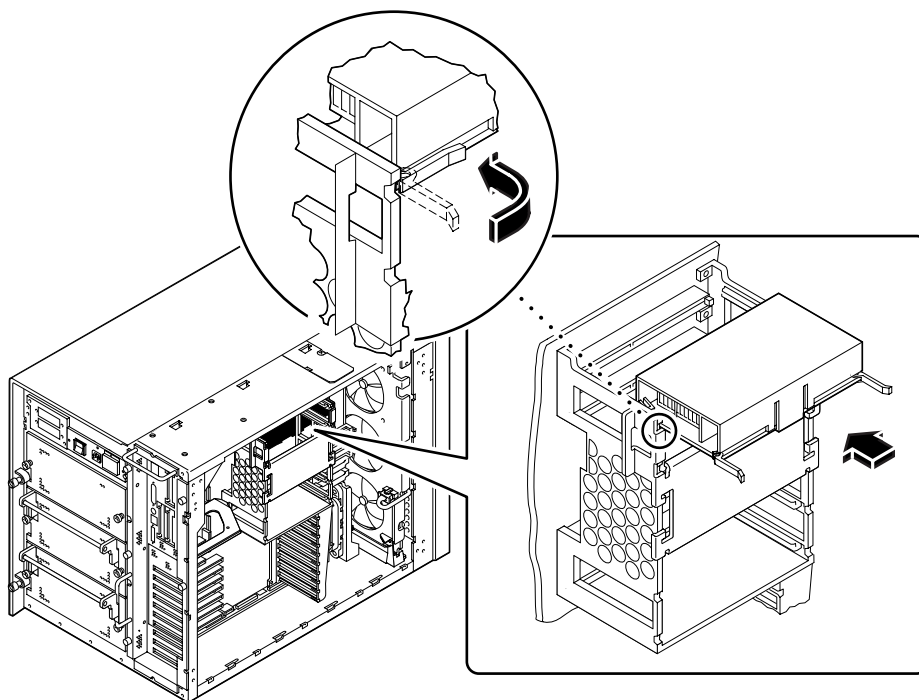
Leggere le regole di configurazione per l’installazione dei moduli della CPU; vedere:

- “Informazioni sui moduli della CPU” a pagina 53

Come procedere

- 1. Sulla scheda logica principale, individuare lo slot in cui dovrà essere installato il modulo della CPU.**
- 2. Allineare i bordi della scheda CPU con le scanalature predisposte nell’alloggiamento della CPU.**
- 3. Inserire il modulo della CPU nell’apposito slot della scheda logica principale.**
Esercitare una pressione uniforme su entrambi i lati della scheda CPU fino ad innestarla saldamente nello zoccolo.
- 4. Agganciare lateralmente tutte le levette di espulsione nell’alloggiamento della CPU.**

5. Spingere le levette di espulsione verso il centro del modulo.



Come proseguire

Controllare che i moduli della CPU e i moduli dei trasformatori di corrente continua siano installati in posizione corretta. Per maggiori informazioni, vedere:

- “Informazioni sui trasformatori di corrente continua” a pagina 55
- “Informazioni sui moduli della CPU” a pagina 53

Per rimontare il sistema, eseguire le procedure descritte in:

- “Come installare il pannello sinistro” a pagina 38

Se il modulo della CPU è stato installato come componente aggiuntivo, eseguire la procedura descritta in:

- “Come eseguire un boot di riconfigurazione” a pagina 30

Come installare un trasformatore di corrente continua

Prima di iniziare

Eeguire le procedure descritte in:

- “Come spegnere il sistema” a pagina 26
- “Come rimuovere il pannello sinistro” a pagina 36
- “Come evitare le scariche elettrostatiche” a pagina 40

Per installare un trasformatore di corrente continua nello zoccolo DC-A1 o DC-B1, è necessario rimuovere i due DIMM più vicini allo zoccolo del trasformatore. Per istruzioni dettagliate, vedere:

- “Come rimuovere un modulo di memoria” a pagina 113

I moduli dei trasformatori c.c. devono essere installati in posizioni specifiche, corrispondenti alle posizioni dei moduli della CPU. Per maggiori informazioni, vedere:

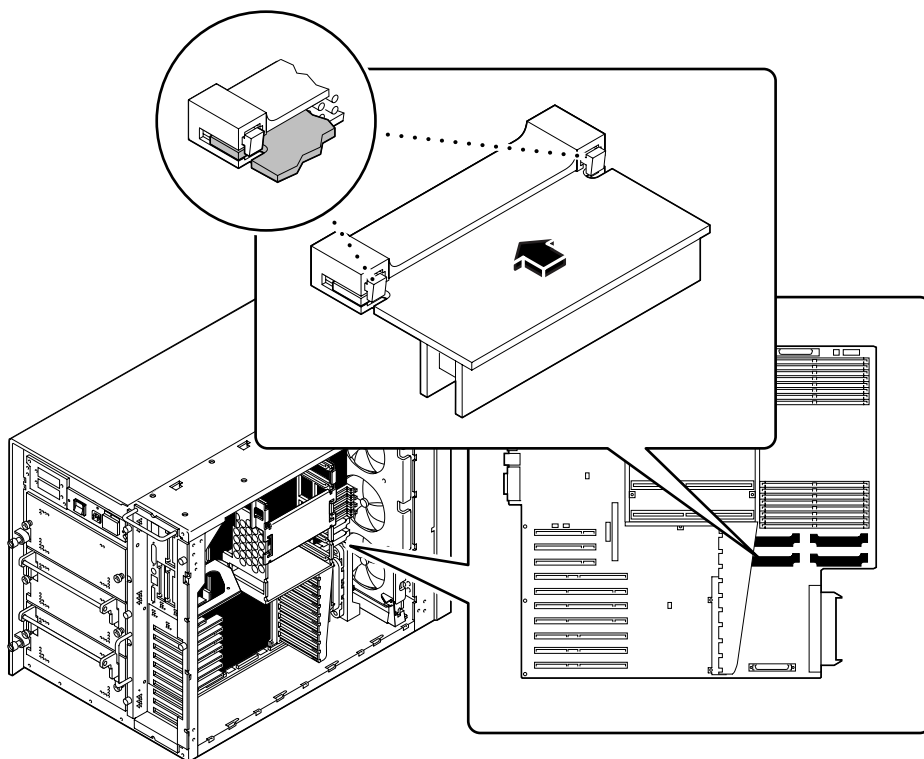
- “Informazioni sui trasformatori di corrente continua” a pagina 55

Come procedere

1. **Individuare lo zoccolo in cui dovrà essere installato il trasformatore c.c.**

2. Inserire il trasformatore nello zoccolo.

Quando il trasformatore è innestato correttamente, i due fermagli bianchi si chiudono automaticamente per fissarlo in posizione.



Come proseguire

Controllare che i moduli dei trasformatori c.c. e i moduli della CPU siano installati in posizione corretta. Per maggiori informazioni, vedere:

- “Informazioni sui trasformatori di corrente continua” a pagina 55
- “Informazioni sui moduli della CPU” a pagina 53

Per rimontare il sistema, eseguire le procedure descritte in:

- “Come installare un modulo di memoria” a pagina 116
- “Come installare il pannello sinistro” a pagina 38

Come rimuovere una scheda PCI

Prima di iniziare

Eeguire le procedure descritte in:

- “Come spegnere il sistema” a pagina 26
- “Come rimuovere il pannello sinistro” a pagina 36
- “Come evitare le scariche elettrostatiche” a pagina 40

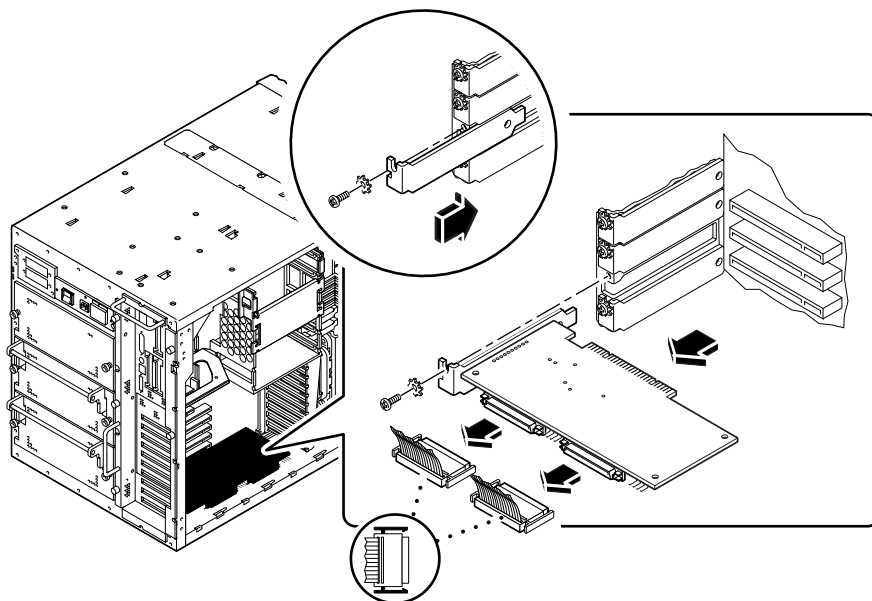
Come procedere

- 1. Scollegare tutti i cavi esterni dalla maschera della scheda PCI.**
- 2. Scollegare tutti i cavi inseriti nei connettori interni della scheda PCI.**
- 3. Rimuovere la vite con taglio a croce che fissa la maschera della scheda PCI al pannello posteriore del sistema.**

Se possibile, usare un cacciavite magnetizzato, per evitare che la vite cada nello chassis del sistema.

4. Estrarre la scheda PCI dallo slot.

Tenere la scheda PCI per i bordi.



5. Appoggiare la scheda PCI su un tappetino antistatico.

6. Se la scheda PCI non può essere sostituita immediatamente, installare una lamina di chiusura per proteggere lo slot.

Fissare la lamina di chiusura con la vite estratta dalla maschera della scheda PCI.

Come proseguire

Per sostituire una scheda PCI, eseguire la procedura descritta in:

- “Come installare una scheda PCI” a pagina 131

Come installare una scheda PCI



Attenzione – Se la scheda viene installata come componente opzionale, verificare che la configurazione non superi il limite di potenza del sistema; per maggiori informazioni, vedere “Come determinare i requisiti di potenza del sistema” a pagina 84.

Prima di iniziare

Eeguire le procedure descritte in:

- “Come spegnere il sistema” a pagina 26
- “Come rimuovere il pannello sinistro” a pagina 36
- “Come evitare le scariche elettrostatiche” a pagina 40

Leggere la documentazione fornita con la scheda PCI per quanto riguarda l'impostazione dei jumper o degli switch, i requisiti degli slot e il collegamento dei cavi.

Determinare a quale tipo appartiene la scheda PCI da installare o sostituire e la sua posizione sulla scheda logica principale; vedere:

- “Informazioni sui bus PCI” a pagina 57

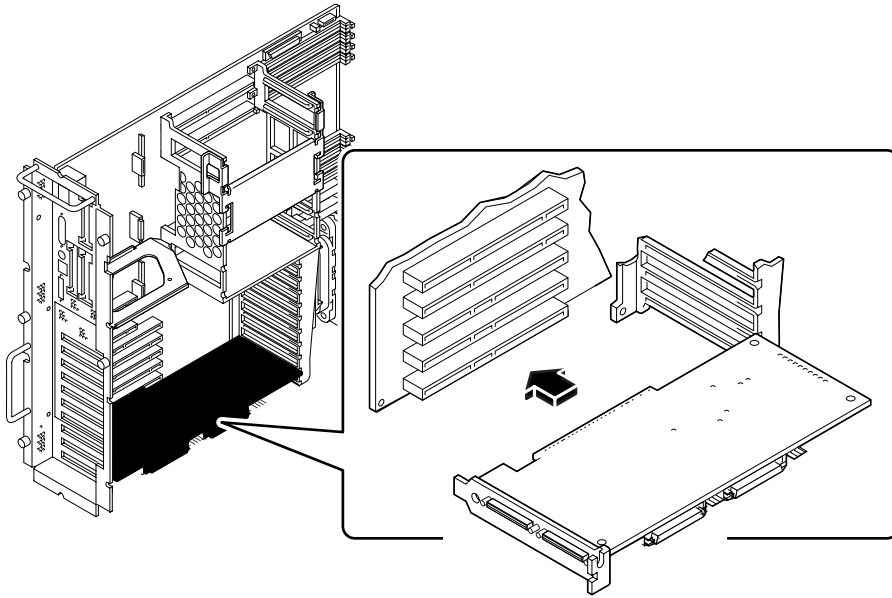
Come procedere

1. **Se si sta installando una scheda PCI nuova, rimuovere la lamina di chiusura. Diversamente, passare al punto 2.**
 - a. **Rimuovere la vite con taglio a croce che fissa la lamina di chiusura dello slot PCI al pannello posteriore.**
 - b. **Estrarre la lamina di chiusura.**
2. **Inserire la scheda PCI nello slot appropriato della scheda logica principale.**

Per installare una scheda PCI lunga:

 - a. **Inserire il lato sinistro della scheda PCI nell'apertura appropriata del pannello posteriore. Allo stesso tempo, inserire il lato destro della scheda nella scanalatura corrispondente dell'alloggiamento della CPU.**

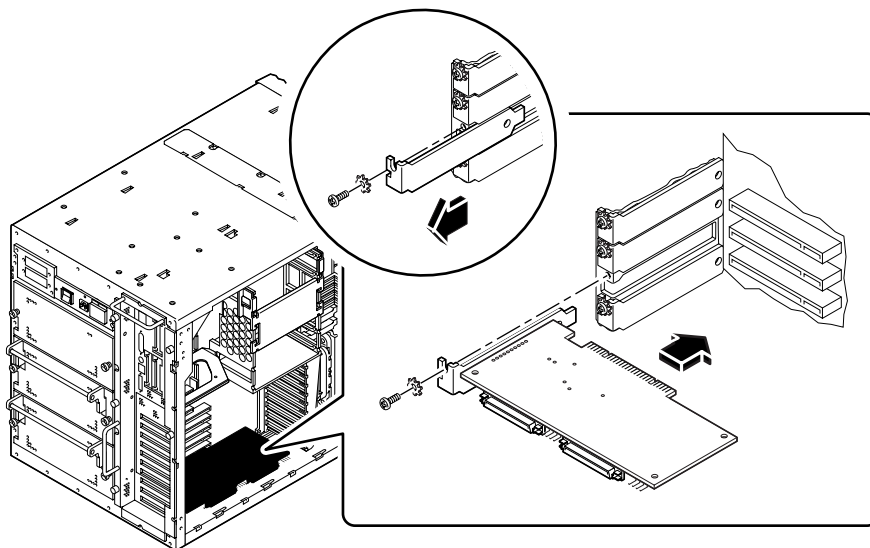
b. Inserire la scheda nello slot della scheda logica principale.



Per installare una scheda PCI corta:

a. Allineare il lato sinistro della scheda con l'apertura appropriata del pannello posteriore.

b. Inserire la scheda nello slot corrispondente della scheda logica principale.



- 3. Fissare la maschera della scheda PCI al pannello posteriore usando la vite con taglio a croce.**
- 4. Se necessario, collegare i cavi interni ai connettori interni della scheda PCI.**
Vedere le istruzioni fornite con la scheda.
- 5. Se necessario, collegare i cavi esterni alla scheda PCI.**
Vedere le istruzioni fornite con la scheda.

Come proseguire

Per rimontare il sistema, eseguire le procedure descritte in:

- “Come installare il pannello sinistro” a pagina 38

Se la scheda PCI è stata installata come componente aggiuntivo, eseguire la procedura descritta in:

- “Come eseguire un boot di riconfigurazione” a pagina 30

Come installare un disco



Attenzione – Se il disco viene installato come componente opzionale, verificare che la configurazione non superi il limite di potenza del sistema; per maggiori informazioni, vedere “Come determinare i requisiti di potenza del sistema” a pagina 84.

Prima di iniziare

La funzionalità “hot plug” del sistema permette di rimuovere e installare un disco senza arrestare il sistema operativo o spegnere il sistema. Per maggiori informazioni, vedere:

- “Informazioni sui dischi interni” a pagina 63

Nel maneggiare i dischi è necessario osservare le precauzioni antistatiche. Per maggiori informazioni, vedere:

- “Come evitare le scariche elettrostatiche” a pagina 40

Fissare il bracciale antistatico alla base dello chassis, appena all'interno dello sportello inferiore.

Come procedere

1. Aprire lo sportello inferiore.

Questo sportello copre la parte inferiore del pannello frontale del sistema ed è incernierato sul lato sinistro. Se necessario, sbloccare lo sportello. Tirare con decisione il lato destro dello sportello facendolo ruotare in fuori e a sinistra.

2. Allineare il disco con l'apertura dell'alloggiamento corrispondente.

Se il disco viene installato come componente aggiuntivo, usare lo slot con il numero più basso disponibile. Verificare che dietro l'alloggiamento selezionato sia installata una piastra base per i dischi.

Orientare il disco con la cerniera dell'impugnatura a sinistra e l'impugnatura in posizione aperta (estesa). Per aprire l'impugnatura, far scorrere il fermo verso destra.

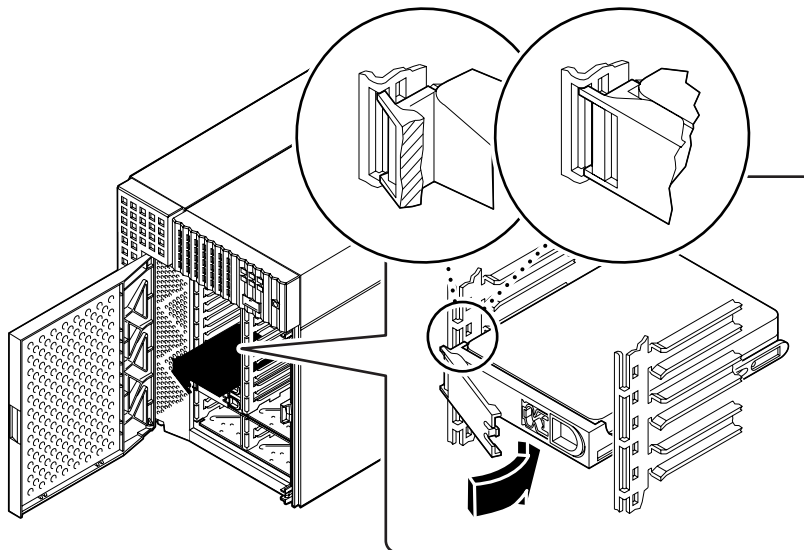
3. Far scorrere il disco nelle apposite guide ai lati dell'alloggiamento.

4. Spingere fino a quando l'impugnatura non arriva a contatto con l'alloggiamento.

5. Ruotare l'impugnatura del disco verso sinistra per chiuderla.

L'impugnatura, chiudendosi, collega il disco ai connettori della piastra base. Se il sistema è acceso, il LED verde vicino allo slot del disco si accenderà per indicare che l'unità è inserita correttamente.

Per installare altri dischi, ripetere i punti 2-5.



6. Chiudere lo sportello inferiore, ed eventualmente bloccarlo.

Prima di chiudere lo sportello, ruotare completamente la chiavetta in senso antiorario.

7. Per configurare il sistema per l'uso del nuovo disco, vedere:

- “Informazioni sui dischi interni” a pagina 63

Come proseguire

Se vi sono altre parti da sostituire, farlo ora. Se il disco è stato installato come componente aggiuntivo, eseguire la procedura descritta in:

- “Come eseguire un boot di riconfigurazione” a pagina 30

Come installare un lettore di CD-ROM o un'unità nastro

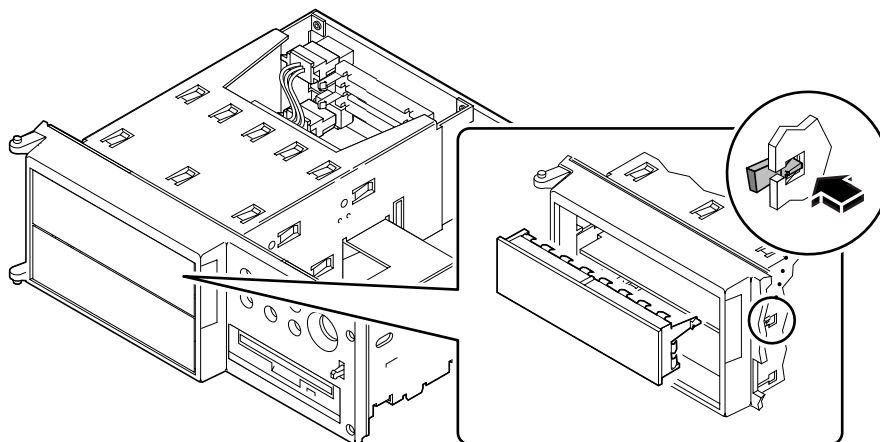
Prima di iniziare

Eeguire le procedure descritte in:

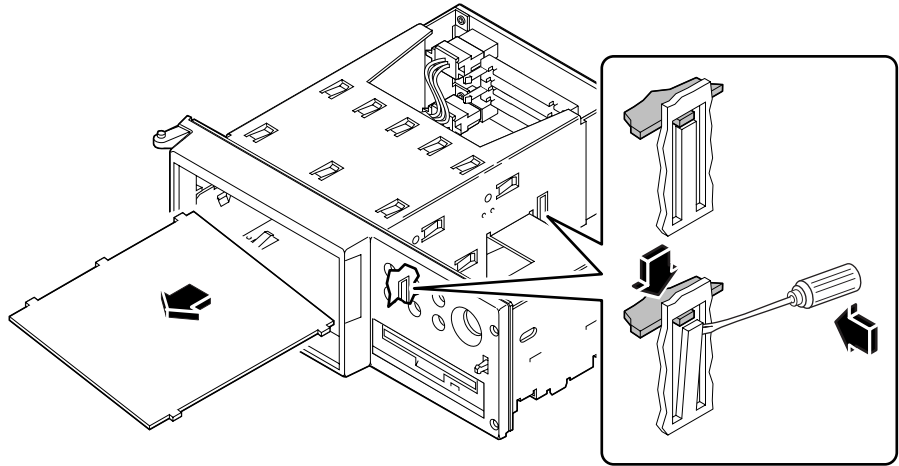
- “Come spegnere il sistema” a pagina 26
- “Come rimuovere il pannello destro” a pagina 32
- “Come evitare le scariche elettrostatiche” a pagina 40
- “Come rimuovere il gruppo di ventole dei dischi” a pagina 147
- “Come rimuovere il gruppo dei supporti removibili” a pagina 140

Come procedere

1. **Rimuovere la lamina di chiusura dall'alloggiamento in cui deve essere installata l'unità:**
 - a. Individuare la linguetta della lamina di chiusura all'esterno del gruppo dei supporti removibili.
 - b. Premere la linguetta verso l'interno per sganciarla.



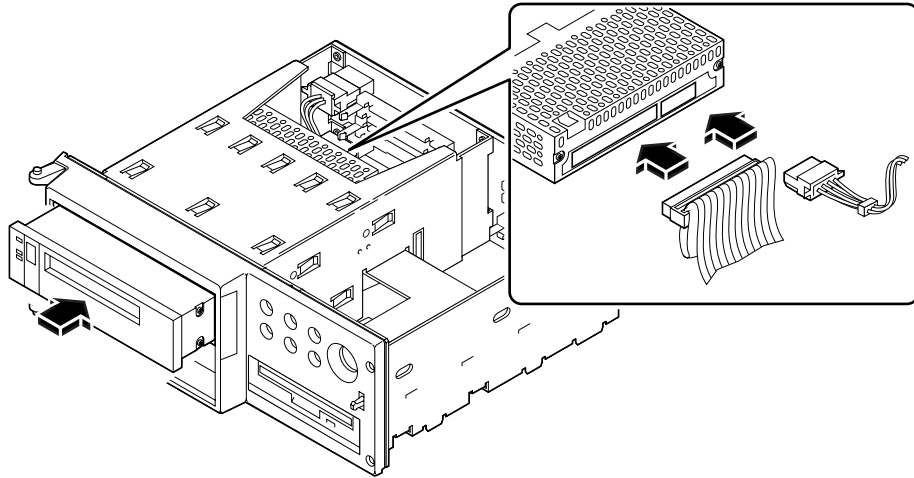
- c. **Rimuovere la lamina di chiusura e riporla per possibili usi futuri.**
2. **Se si sta installando un disco di altezza normale, rimuovere il pannello che separa l'alloggiamento superiore da quello inferiore nel gruppo dei supporti removibili:**
 - a. **Usando un cacciavite a lama dritta, flettere le linguette che tengono il pannello divisorio in posizione.**



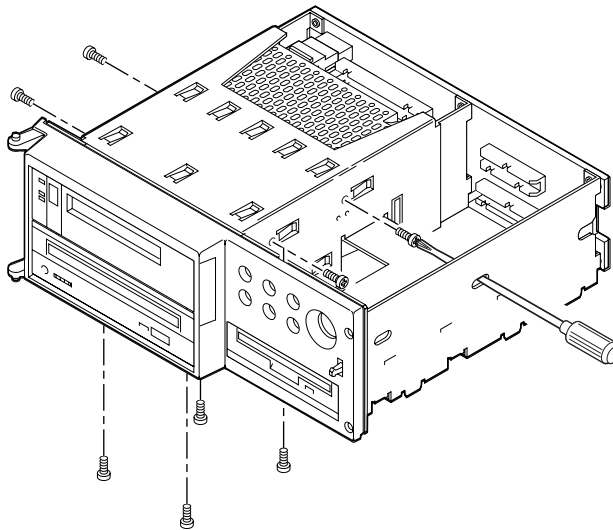
- b. **Rimuovere il pannello divisorio dal gruppo dei supporti removibili.**
 - c. **Se nell'alloggiamento inferiore è installata un'unità a mezza altezza, rimuoverla per lasciare spazio all'unità ad altezza normale.**
3. **Se è stata rimossa un'unità ad altezza normale e si intende installare una o più unità a mezza altezza, è necessario reinserire il pannello divisorio.**
 - a. **Inserire il pannello divisorio nell'alloggiamento in posizione inclinata, e allineare le tre linguette del pannello con le tre fessure sul lato sinistro del gruppo.**
 - b. **Sollevarlo il lato destro del pannello divisorio per far entrare le linguette nelle fessure del divisorio centrale.**
4. **Inserire parzialmente l'unità nell'alloggiamento del gruppo dei supporti removibili.**

5. Collegare il cavo di dati SCSI e il cavo di alimentazione alla parte posteriore dell'unità.

Se necessario, spostare l'unità nell'alloggiamento per accedere ai connettori dei cavi.



6. Stringere le quattro viti che fissano l'unità alla staffa di montaggio.



- Per le unità installate nell'alloggiamento superiore, le viti sono situate lateralmente. (Per accedere alle viti del pannello divisorio, inserire un cacciavite nei fori posti sul lato destro del gruppo dei supporti removibili.)

- Per le unità installate nell'alloggiamento inferiore, le viti si trovano sul lato inferiore.
- I dispositivi ad altezza normale possono usare entrambi gli schemi di montaggio.

Come proseguire

Per rimontare il sistema, eseguire le procedure descritte in:

- “Come installare il gruppo dei supporti removibili” a pagina 144
- “Come installare il gruppo di ventole dei dischi” a pagina 149
- “Come installare il pannello destro” a pagina 34

Se l'unità è stata installata come componente aggiuntivo, eseguire la procedura descritta in:

- “Come eseguire un boot di riconfigurazione” a pagina 30

Come rimuovere il gruppo dei supporti removibili



Attenzione – Questa procedura deve essere eseguita da un tecnico di assistenza qualificato. Chiunque rimuova i pannelli esterni per accedere a questi componenti dovrà osservare tutte le precauzioni di sicurezza, presentare i requisiti di preparazione e certificazione richiesti e soddisfare tutte le norme legislative locali e nazionali a questo riguardo.

Prima di iniziare

Eeguire le procedure descritte in:

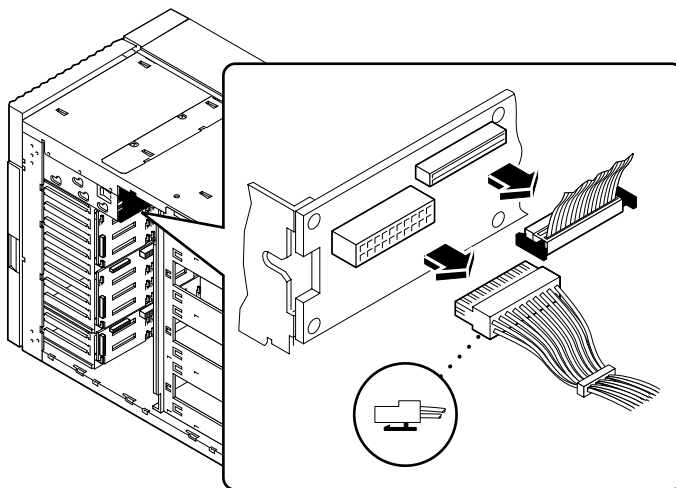
- “Come spegnere il sistema” a pagina 26
- “Come rimuovere il pannello destro” a pagina 32
- “Come evitare le scariche elettrostatiche” a pagina 40
- “Come rimuovere il gruppo di ventole dei dischi” a pagina 147

Può anche essere opportuno scollegare i cavi di dati UltraSCSI e i cavi di alimentazione che limitano l'accesso alla piastra base dei supporti removibili. Vedere le procedure per i diversi tipi di cavi.

Come procedere

1. Scollegare il cavo di alimentazione dalla piastra base dei supporti removibili.

Premere la linguetta al di sotto del connettore del cavo di alimentazione per sganciarlo dal connettore J0101.

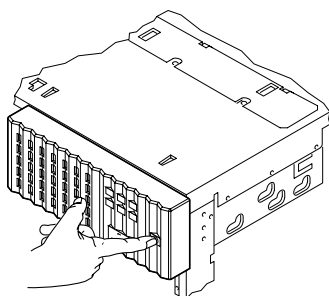


2. Scollegare il cavo di dati dalla piastra base dei supporti removibili.

Premere le linguette ai due lati del connettore del cavo dei dati per sganciarlo dal connettore J0103.

3. Aprire lo sportello superiore sul lato frontale del sistema.

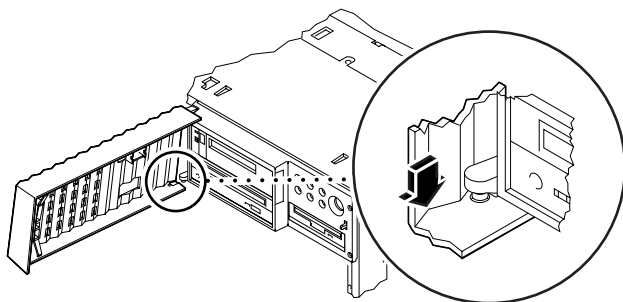
Lo sportello superiore copre il gruppo dei supporti removibili. Per aprirlo, premere il pulsante sul lato destro dello sportello.



4. Rimuovere lo sportello superiore.

Lo sportello è incernierato sul lato sinistro.

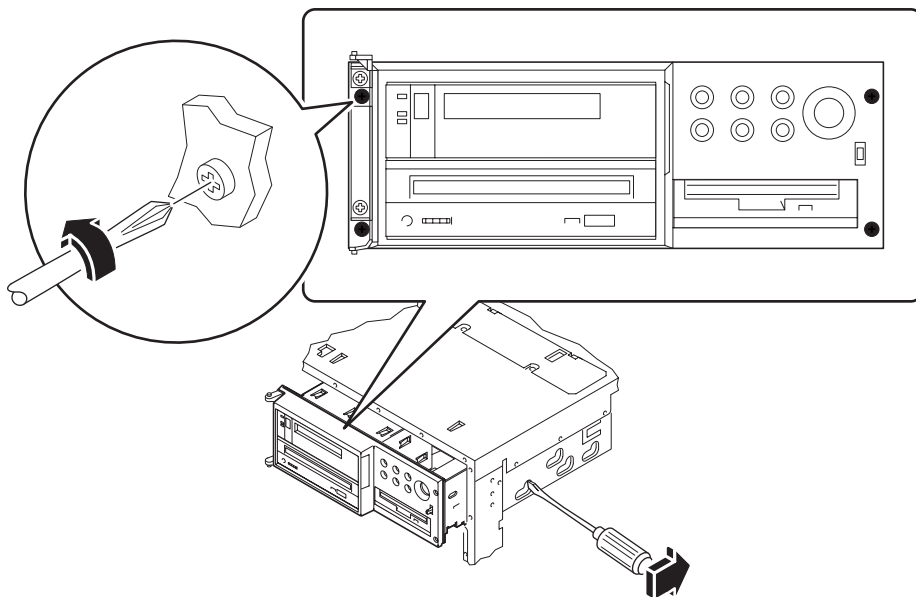
- a. **Premere sul bordo inferiore dello sportello per sganciare il cardine inferiore.**
- b. **Allontanare con attenzione l'angolo inferiore dello sportello dallo chassis in modo che il cardine scorra lungo il canale del bordo.**
- c. **Quando il cardine è uscito dal canale, sollevare lo sportello per sganciarlo dal cardine superiore e rimuoverlo dal sistema.**



5. Allentare le quattro viti che fissano il gruppo dei supporti removibili allo chassis.

6. Spingere il gruppo dal lato posteriore per sganciarlo dallo chassis, quindi tirare per estrarlo completamente.

Se necessario, far leva con un cacciavite come mostrato nella figura.



Come proseguire

Se il gruppo dei supporti removibili è stato estratto per consentire l'accesso a un altro sottogruppo, eseguire la procedura appropriata.

Per rimontare il gruppo dei supporti removibili, eseguire la procedura descritta in:

- “Come installare il gruppo dei supporti removibili” a pagina 144

Come installare il gruppo dei supporti removibili



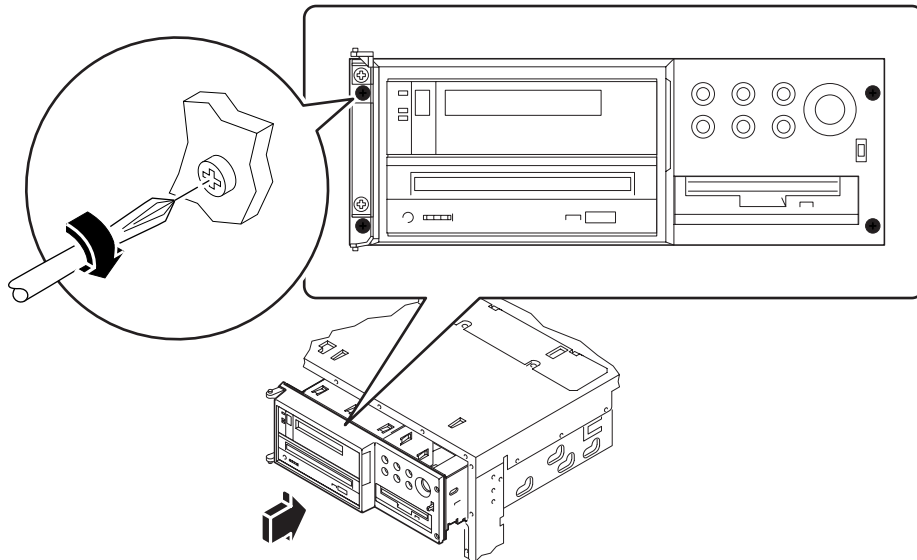
Attenzione – Questa procedura deve essere eseguita da un tecnico di assistenza qualificato. Chiunque rimuova i pannelli esterni per accedere a questi componenti dovrà osservare tutte le precauzioni di sicurezza, presentare i requisiti di preparazione e certificazione richiesti e soddisfare tutte le norme legislative locali e nazionali a questo riguardo.

Come procedere

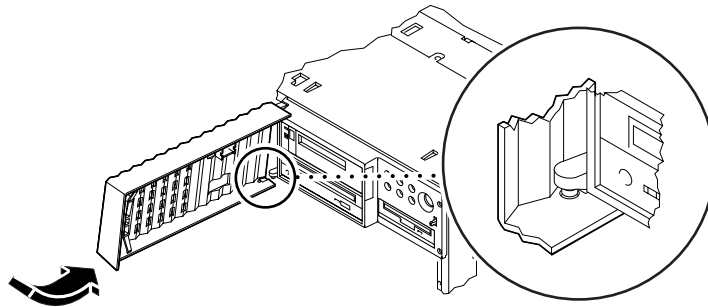
1. **Far scorrere con attenzione il gruppo dei supporti removibili quasi fino in fondo nello chassis. Spingere quindi il gruppo per il tratto restante fino ad allinearlo con il lato frontale dello chassis.**

Se necessario, aiutarsi con leggeri spostamenti laterali durante l'inserimento.

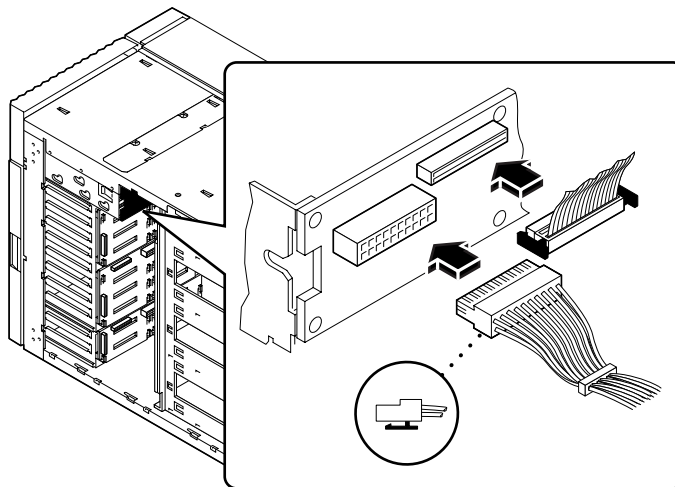
2. **Stringere le quattro viti che fissano il gruppo dei supporti removibili allo chassis.**



- 3. Riapplicare lo sportello sul lato frontale del sistema.**
 - a. Infilare la parte superiore dello sportello nel cardine superiore.**
 - b. Premere la parte bassa dello sportello per inserire il cardine inferiore nel canale del bordo.**
 - c. Muovere lo sportello in modo che il cardine passi attraverso il canale e si innesti in posizione.**
 - d. Chiudere lo sportello superiore sul lato frontale del sistema.**



- 4. Collegare il cavo SCSI dei supporti removibili al connettore J0103 della piastra base.**
- 5. Collegare il cavo di alimentazione dei supporti removibili al connettore J0101 della piastra base.**



Come proseguire

Ricollegare i cavi che erano stati staccati per consentire l'accesso alla piastra base dei supporti removibili.

Per rimontare il sistema, eseguire le procedure descritte in:

- “Come installare il gruppo di ventole dei dischi” a pagina 149
- “Come installare il pannello destro” a pagina 34

Come rimuovere il gruppo di ventole dei dischi

Prima di iniziare

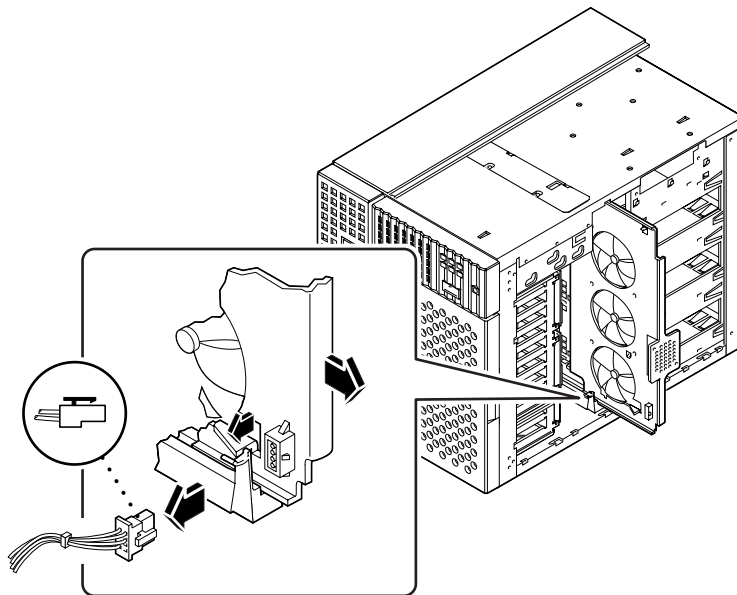
Eeguire le procedure descritte in:

- “Come spegnere il sistema” a pagina 26
- “Come rimuovere il pannello destro” a pagina 32

Come procedere

- 1. Scollegare il cavo di comando dal gruppo di ventole dei dischi.**
Premere la linguetta posta sopra il connettore per sbloccare il cavo.
- 2. Estrarre i cavi fissati al fermaglio che si trova sul gruppo di ventole dei dischi.**

3. Flettere la linguetta che fissa il gruppo di ventole nella guida alla base dello chassis ed estrarre il gruppo dal sistema.



Come proseguire

Se il gruppo di ventole dei dischi è stato rimosso per accedere a un altro sottogruppo, eseguire la procedura appropriata.

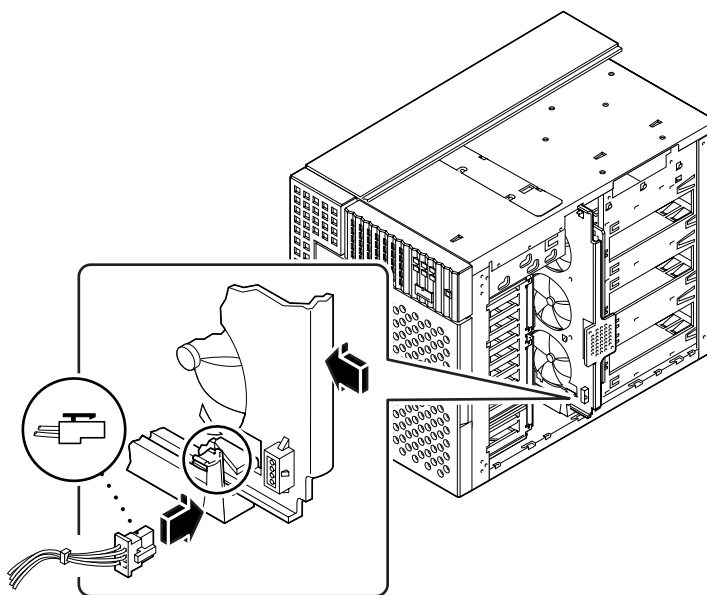
Per rimontare il gruppo di ventole dei dischi, eseguire la procedura descritta in:

- “Come installare il gruppo di ventole dei dischi” a pagina 149

Come installare il gruppo di ventole dei dischi

Come procedere

- 1. Allineare il bordo superiore del gruppo di ventole dei dischi con la guida superiore, e il bordo inferiore con la guida inferiore alla base dello chassis.**
Per facilitare l'inserimento del gruppo di ventole, inserire per primo il bordo superiore.
- 2. Inserire il gruppo di ventole nello chassis, spostando se necessario i cavi di dati.**
La linguetta sulla guida inferiore blocca il gruppo di ventole in posizione.
- 3. Infilare i cavi di dati UltraSCSI per 8 slot nel fermaglio situato sul gruppo di ventole dei dischi.**
- 4. Collegare il cavo di comando al gruppo di ventole dei dischi.**
Verificare che la linguetta sul retro del connettore si fissi in posizione.



Come proseguire

Per rimontare il sistema, eseguire la procedura descritta in:

- “Come installare il pannello destro” a pagina 34

Come rimuovere il gruppo di ventole della CPU

Prima di iniziare

Eeguire le procedure descritte in:

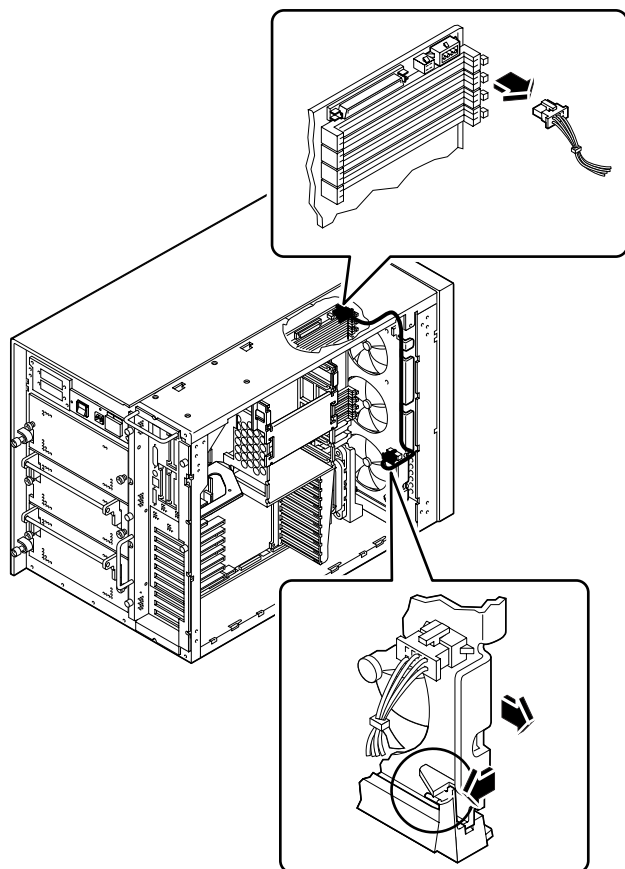
- “Come spegnere il sistema” a pagina 26
- “Come rimuovere il pannello sinistro” a pagina 36

Come procedere

- 1. Scollegare il cavo del gruppo di ventole della CPU dal connettore J4704 della scheda logica principale.**

Premere la linguetta sul connettore per sbloccare il cavo.

2. Flettere la linguetta che fissa il gruppo di ventole della CPU nella guida alla base dello chassis ed estrarre il gruppo.



Come proseguire

Per rimontare il gruppo di ventole della CPU, eseguire la procedura descritta in:

- “Come installare il gruppo di ventole della CPU” a pagina 153

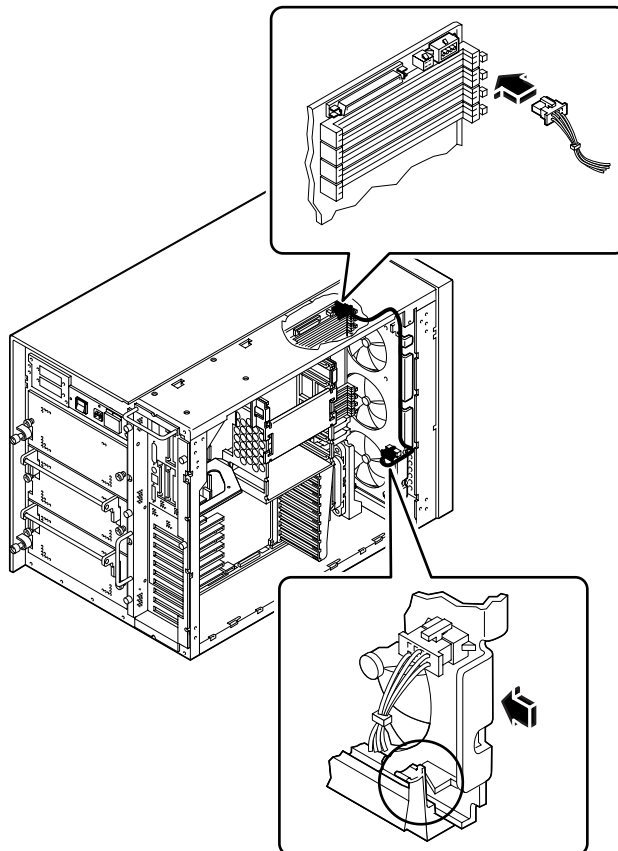
Come installare il gruppo di ventole della CPU

Come procedere

1. Inserire il gruppo di ventole della CPU nello chassis.

Allineare il gruppo di ventole della CPU con le guide situate sui lati superiore e inferiore dello chassis. Far scorrere il gruppo finché non si blocca in posizione.

2. Collegare il cavo del gruppo di ventole della CPU al connettore J4704 della scheda logica principale.



Come proseguire

Per rimontare il sistema, eseguire la procedura descritta in:

- “Come installare il pannello sinistro” a pagina 38

Come installare un alimentatore

Prima di iniziare

Se si sta installando un alimentatore ridondante, non è necessario spegnere il sistema. Per maggiori informazioni, vedere:

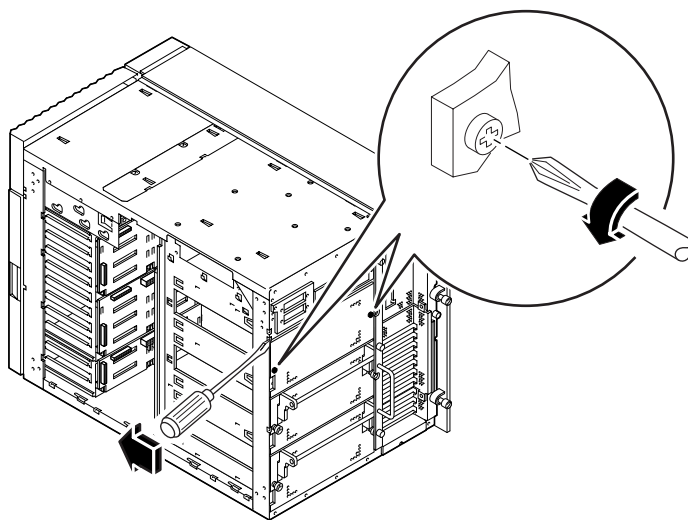
- “Informazioni sugli alimentatori” a pagina 66

Se si sta installando un alimentatore non ridondante, eseguire la procedura descritta in:

- “Come spegnere il sistema” a pagina 26

Come procedere

1. *Se si sta aggiungendo un nuovo alimentatore, rimuovere la lamina di chiusura dall'alloggiamento da utilizzare:*
 - a. **Rimuovere le due viti con taglio a croce che fissano la lamina di chiusura sull'alloggiamento da usare per l'alimentatore.**



b. Far leva sulla lamina per inclinarla verso l'esterno, sfruttando la piccola fessura in alto a sinistra.

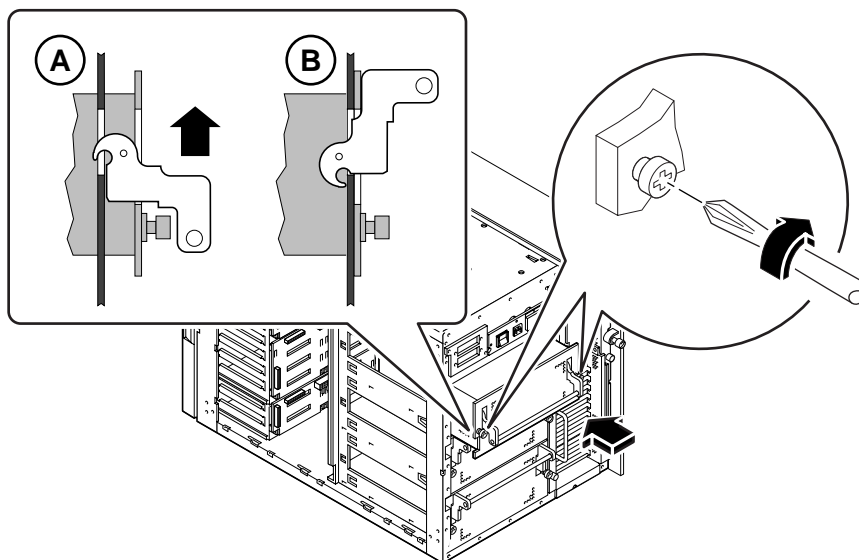
Usare un cacciavite a lama diritta.

c. Estrarre la lamina di chiusura dall'alloggiamento.

2. Tenendo l'impugnatura in posizione abbassata, far scorrere il nuovo alimentatore nell'alloggiamento fino a quando i ganci all'estremità dell'impugnatura raggiungono il retro dello chassis.

3. Sollevare l'impugnatura dell'alimentatore per inserirlo fino in fondo nell'alloggiamento.

L'alimentatore si innesterà nel proprio connettore.



4. Stringere le due viti che fissano l'alimentatore al pannello posteriore dello chassis.

Come rimuovere un inserto dal pannello posteriore

Prima di iniziare

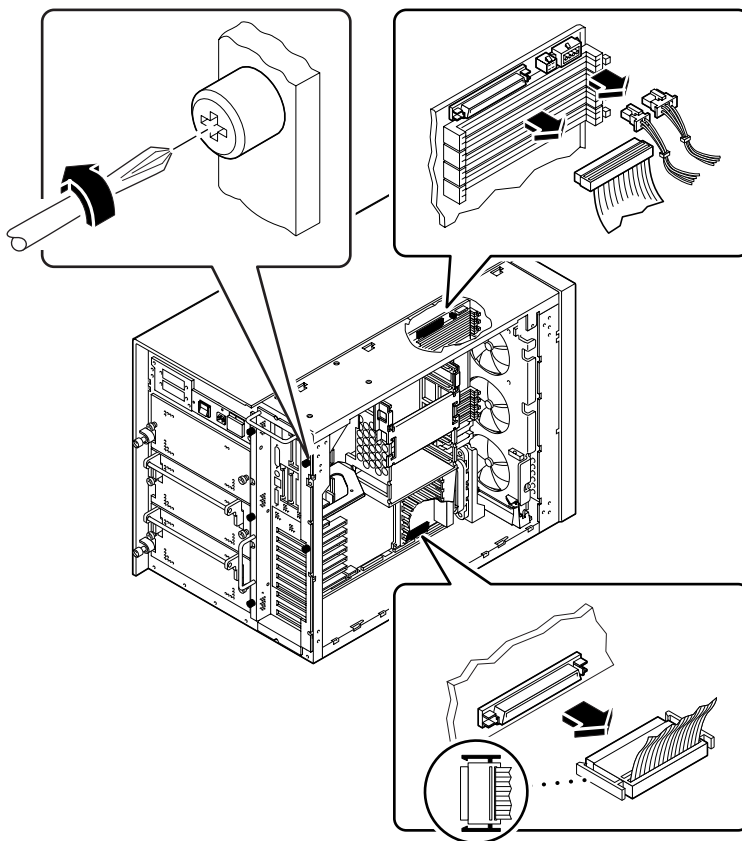
Eeguire le procedure descritte in:

- “Come spegnere il sistema” a pagina 26
- “Come rimuovere il pannello sinistro” a pagina 36
- “Come evitare le scariche elettrostatiche” a pagina 40

Come procedere

- 1. Per rimuovere un inserto PCI, rimuovere tutte le schede PCI negli slot dal 3 al 10. Vedere:*
 - “Come rimuovere una scheda PCI” a pagina 129
- 2. Per rimuovere un inserto PCI, rimuovere le lamine di chiusura dagli slot dal 3 al 10. Per ogni lamina:*
 - a. Rimuovere la vite che fissa la lamina al pannello posteriore.**
 - b. Estrarre la lamina e riporla per eventuali usi futuri.**
- 3. Per rimuovere un inserto grafico doppio, rimuovere la scheda grafica collegata all'inserto. Vedere:*
 - “Come rimuovere una scheda grafica UPA” a pagina 120
- 4. Scollegare tutti i cavi interni dalla scheda logica principale:**
 - Scollegare il cavo SCSI per i supporti removibili dal connettore J4701; premere le linguette su entrambi i lati del connettore per sbloccarlo
 - Scollegare il cavo di alimentazione della ventola superiore dal connettore J4705
 - Scollegare il cavo di alimentazione del gruppo di ventole della CPU dal connettore J4704

- Scollegare il cavo di dati UltraSCSI per 4 slot dal connettore J5601; premere le linguette ai due lati del connettore per sbloccarlo

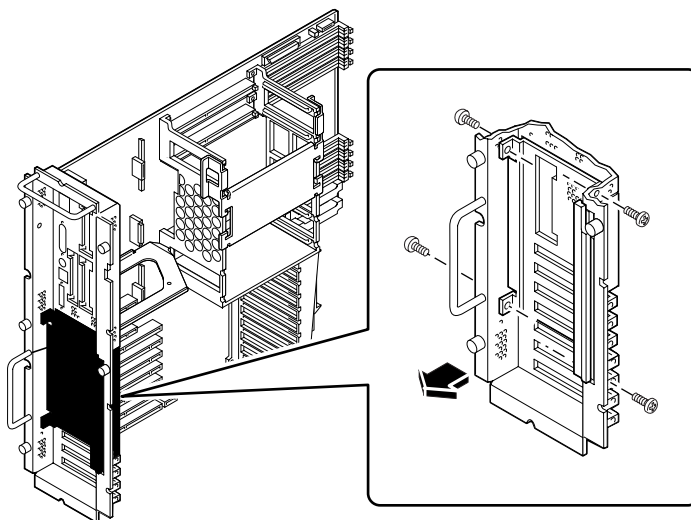


5. *Scollegare i cavi di dati UltraSCSI a 8 slot dalle rispettive schede PCI.*

Posizionare i cavi sopra lo chassis e allinearli nell'apposita scanalatura. Annotare con cura la posizione di collegamento dei singoli cavi.

6. **Allentare le cinque viti che fissano la scheda logica principale al retro dello chassis.**
7. **Sfilare con attenzione la scheda logica principale dallo chassis per circa 7-8 cm, usando le impugnature poste sul retro della scheda.**

8. Rimuovere le quattro viti che fissano l'inserto al pannello posteriore.



9. Dal retro dello chassis, scostare il lato superiore del pannello dallo chassis ed estrarlo.

Se necessario, flettere leggermente l'inserto del pannello posteriore nell'angolo superiore destro.

Come proseguire

Per rimontare l'inserto del pannello posteriore, eseguire la procedura descritta in:

- “Come installare un inserto nel pannello posteriore” a pagina 160

Come installare un inserto nel pannello posteriore

Prima di iniziare

Eeguire la procedura descritta in:

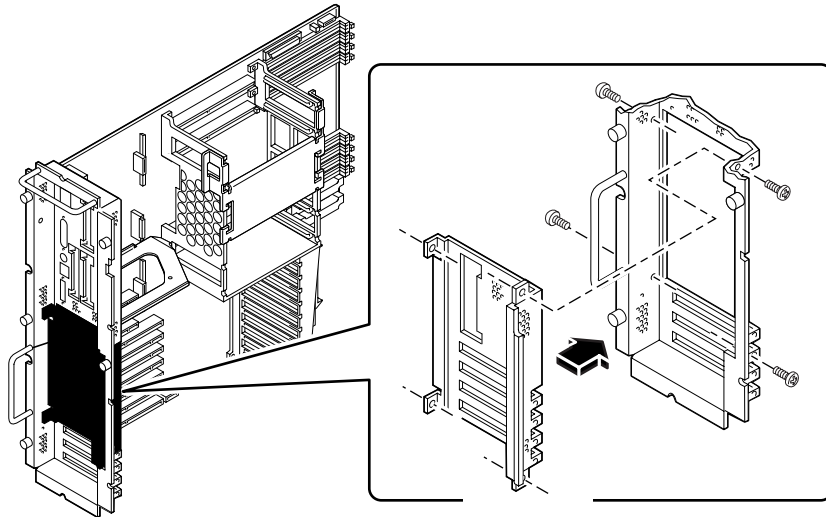
- “Come rimuovere un inserto dal pannello posteriore” a pagina 157

Come procedere

1. *Se l'inserto è di tipo PCI, rimuovere le lamine di chiusura associate agli slot PCI.*
Per ogni lamina:
 - a. **Rimuovere la vite che fissa la lamina al pannello posteriore.**
 - b. **Estrarre la lamina e conservarla per eventuali usi futuri.**

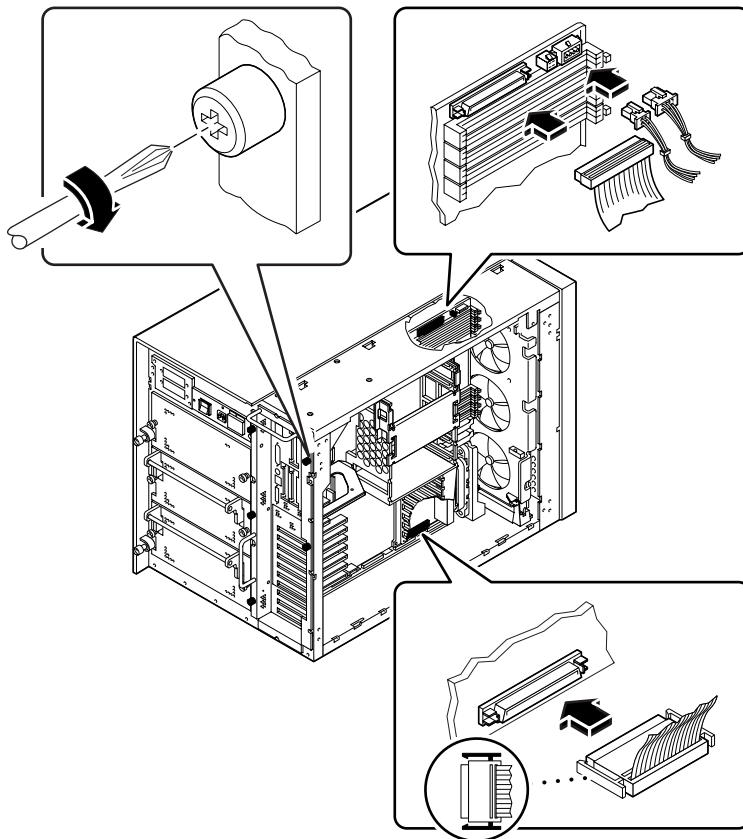
- 2. Allineare il lato inferiore dell'inserto sotto le linguette del pannello posteriore, quindi ruotare la parte superiore dell'inserto in modo che sia a filo con il pannello posteriore e allineata con i fori di montaggio.**

Se necessario, flettere leggermente l'inserto del pannello posteriore nell'angolo superiore destro.



- 3. Inserire le quattro viti che fissano l'inserto al pannello posteriore.**
Inserire le viti attraverso i bordi esterni del pannello posteriore.
- 4. Se l'inserto è di tipo PCI, riapplicare le lamine sugli slot che non si intende utilizzare immediatamente. Per ogni lamina:**
 - a. Inserire la lamina nell'apertura predisposta nell'inserto**
 - b. Fissare con la vite la lamina di chiusura al pannello posteriore.**
- 5. Spingere con attenzione la scheda logica principale nello chassis.**
Il connettore deve innestarsi completamente nella parte inferiore destra della scheda.

6. Stringere le cinque viti che fissano la scheda logica principale al retro dello chassis.



7. Collegare tutti i cavi interni alla scheda logica principale:

- Collegare il cavo SCSI dei supporti removibili al connettore J4701
- Collegare il cavo di alimentazione della ventola superiore al connettore J4705
- Collegare il cavo di alimentazione del gruppo di ventole della CPU al connettore J4704
- Collegare il cavo di dati UltraSCSI per 4 slot al connettore J5601

8. Ricollegare i cavi di dati UltraSCSI per 8 slot alle rispettive schede PCI.

Come proseguire

Per installare dispositivi opzionali all'inserto del pannello posteriore, può essere necessario eseguire una o più delle procedure descritte in:

- “Come installare una scheda PCI” a pagina 131
- “Come installare una scheda grafica UPA” a pagina 122

Quando si è pronti per rimontare il sistema, eseguire la procedura descritta in:

- “Come installare il pannello sinistro” a pagina 38

Amministrazione e collegamenti di rete

Questo capitolo descrive le operazioni amministrative associate alle interfacce Ethernet e all'array di dischi.

Operazioni descritte in questo capitolo:

- *Come configurare l'interfaccia Ethernet standard — pagina 167*
- *Come aggiungere un'interfaccia Ethernet — pagina 169*
- *Come collegare un cavo Ethernet su doppino (TPE) — pagina 172*
- *Come collegare un transceiver Ethernet MII — pagina 174*
- *Come avviare il sistema usando l'interfaccia Ethernet standard — pagina 177*
- *Come avviare il sistema usando un'interfaccia Ethernet PCI — pagina 179*
- *Come selezionare il dispositivo di boot — pagina 181*

Altre informazioni trattate nel capitolo:

- *Informazioni sulle interfacce di rete — pagina 166*
- *Configurazioni e funzionalità degli array di dischi — pagina 183*

Informazioni sulle interfacce di rete

La scheda logica principale del sistema comprende un'interfaccia Ethernet 10BASE-T/100BASE-TX a regolazione automatica conforme allo standard Ethernet IEEE 802.3u. L'interfaccia si configura automaticamente per operare a 10 Mbps o a 100 Mbps in base alle caratteristiche della rete.

L'accesso all'interfaccia Ethernet è fornito da due connettori posti sul pannello posteriore:

- Un connettore RJ-45 per il collegamento di un cavo Ethernet su doppino (TPE)
- Un connettore MII (*Media Independent Interface*) per il collegamento di un transceiver MII esterno

Nota – È possibile utilizzare solo uno dei connettori Ethernet della scheda logica principale; non è possibile usare i connettori TPE e MII simultaneamente.

L'interfaccia MII permette di collegare il sistema a diversi transceiver (Fast) Ethernet 100BASE-TX esterni, fornendo la compatibilità con vari tipi di cablaggio Ethernet. Quando all'interfaccia MII è collegato un transceiver esterno, il sistema attiva automaticamente la porta MII e disabilita la porta TPE .

Sun Microsystems offre un transceiver MII-AUI come componente opzionale ordinabile separatamente (n. di parte X467A). Sono inoltre disponibili numerosi transceiver MII di terze parti per il collegamento a reti Ethernet di tipo TX, T4, FX e AUI.

Per istruzioni sulla configurazione dell'interfaccia Ethernet della scheda logica principale, vedere "Come configurare l'interfaccia Ethernet standard" a pagina 167. Per informazioni sulle caratteristiche di funzionamento e i parametri di configurazione per il driver Fast Ethernet hme, vedere *Platform Notes: The Fast Ethernet Device Driver*. Questo documento è disponibile nel *Solaris on Sun Hardware AnswerBook*, contenuto nel CD di aggiornamento SMCC per la release di Solaris utilizzata.

Altre interfacce di rete, disponibili adottando le schede PCI appropriate, consentono il collegamento a reti Ethernet, token ring, FDDI e di altro tipo. Per maggiori informazioni, vedere "Come aggiungere un'interfaccia Ethernet" a pagina 169 e la documentazione fornita con la scheda di rete PCI.

Come configurare l'interfaccia Ethernet standard

Prima di iniziare

Eeguire le operazioni seguenti:

- Eseguire le operazioni preliminari descritte in “Come installare la workstation Sun Ultra 450” a pagina 15.
- Determinare quale delle due porte Ethernet si intende utilizzare; vedere “Informazioni sulle interfacce di rete” a pagina 166.
- Collegare un cavo alla porta Ethernet appropriata; vedere “Come collegare un cavo Ethernet su doppino (TPE)” a pagina 172 o “Come collegare un transceiver Ethernet MII” a pagina 174.

Nota – Durante l'installazione del sistema operativo è possibile configurare una sola interfaccia Ethernet. Per configurare altre interfacce, vedere “Come aggiungere un'interfaccia Ethernet” a pagina 169.

Come procedere

1. Assegnare un nome host al sistema.

Il nome host deve essere unico all'interno della rete. Può essere formato da lettere e numeri, ma non può contenere punti o iniziare con un numero o un carattere speciale.

2. Determinare l'indirizzo IP per l'interfaccia.

L'indirizzo IP deve essere assegnato dall'amministratore di rete. Ogni interfaccia o dispositivo di rete deve avere un indirizzo IP unico.

3. Riprendere l'installazione del sistema.

Vedere “Come installare la workstation Sun Ultra 450” a pagina 15. Durante l'installazione del sistema operativo può essere necessario inserire il nome host e l'indirizzo IP del sistema.

Nota – Se è installata una scheda PCI come seconda interfaccia Ethernet, il sistema operativo chiede di scegliere un'interfaccia di rete primaria e quindi chiede di inserire il nome host e l'indirizzo IP di questa interfaccia. La seconda interfaccia deve essere installata separatamente, dopo avere installato il sistema operativo. Vedere “Come aggiungere un'interfaccia Ethernet” a pagina 169.

Nota – Questo sistema è conforme allo standard Ethernet 10/100BASE-T, in base al quale la funzione di test dell'integrità del collegamento Ethernet 10BASE-T deve essere sempre abilitata sia sul sistema host che sullo hub Ethernet. In caso di problemi nel verificare il collegamento tra il sistema e lo hub, controllare che la funzione di test del collegamento sia abilitata anche sullo hub Ethernet. Per maggiori informazioni sulla funzione di test dell'integrità del collegamento, vedere il manuale fornito con lo hub.

Come proseguire

Al termine di questa procedura, l'interfaccia Ethernet è pronta per il funzionamento. Tuttavia, per consentire ad altri dispositivi di rete di comunicare con il sistema, è necessario registrare l'indirizzo IP e il nome host del sistema nel server di denominazione della rete. Per informazioni sulla configurazione di un servizio di denominazione di rete, vedere il *Solaris System Administrator AnswerBook* per la release di Solaris utilizzata.

Il driver Fast Ethernet `hme` per l'interfaccia Ethernet standard del sistema viene installato automaticamente con Solaris. Per informazioni sulle caratteristiche di funzionamento e i parametri di configurazione del driver `hme`, vedere *Platform Notes: The hme Fast Ethernet Device Driver*. Questo documento è disponibile nel *Solaris on Sun Hardware AnswerBook*, contenuto nel CD di aggiornamento SMCC per la release di Solaris utilizzata.

Se si desidera aggiungere un'altra interfaccia di rete mediante una scheda PCI, sarà necessario configurarla separatamente, dopo avere installato il sistema operativo. Vedere:

- “Come aggiungere un'interfaccia Ethernet” a pagina 169.

Come aggiungere un'interfaccia Ethernet

Prima di iniziare

Per aggiungere una scheda PCI che fornisca un'interfaccia Ethernet aggiuntiva, procedere come segue.

Eeguire le seguenti operazioni:

- Installare il sistema; vedere “Come installare la workstation Sun Ultra 450” a pagina 15.
- Installare le schede PCI Ethernet aggiuntive che si desidera configurare; vedere “Come installare una scheda PCI” a pagina 131.
- Collegare un cavo alla nuova porta Ethernet e alla rete; vedere “Come collegare un cavo Ethernet su doppino (TPE)” a pagina 172 o “Come collegare un transceiver Ethernet MII” a pagina 174.

Come procedere

1. Assegnare un nome host di rete all'interfaccia.

- Il nome host deve essere unico all'interno della rete. Può essere formato da lettere e numeri, ma non può contenere punti o iniziare con un numero o un carattere speciale.
- In genere, il nome host di un'interfaccia è basato sul nome host del sistema. Ad esempio, se al sistema viene assegnato il nome host `zardoz`, l'interfaccia Ethernet aggiuntiva potrebbe essere denominata `zardoz-1`. Il nome host del sistema viene assegnato durante l'installazione del sistema operativo. Per maggiori informazioni, vedere le istruzioni di installazione fornite con Solaris.

2. Determinare l'indirizzo IP per l'interfaccia.

L'indirizzo IP deve essere assegnato dall'amministratore di rete. Ogni interfaccia di una rete deve avere un indirizzo IP unico.

3. Avviare il sistema operativo ed eseguire il login come superutente.

Al prompt del sistema, inserire il comando seguente e la password di superutente:

```
zardoz # su
Password:
```

4. Creare un file `/etc/hostname` appropriato per la nuova interfaccia.

Il nome del file dovrebbe avere la forma `/etc/hostname.tiponum`, dove *tipo* è l'identificatore del tipo di rete Ethernet (i tipi più comuni sono `hme`, `le`, `nf` e `ie`) e *num* è il numero logico dell'interfaccia secondo l'ordine in cui è stata installata nel sistema.

Ad esempio, l'interfaccia standard integrata nella scheda logica principale del sistema è `hme0` (*tipo* = `hme`, *num* = 0). Se si desidera aggiungere una scheda Ethernet PCI SunSwift come seconda interfaccia `hme`, il nome del file dovrà essere `hostname.hme1`.

Nota – Il tipo di interfaccia Ethernet dovrebbe essere indicato nella documentazione della scheda. Oppure, è possibile usare il comando `show-devs` dal prompt `ok` per ottenere un elenco completo dei dispositivi installati.

Il nome `host` è associato a un indirizzo IP, che deve essere inserito nel file `/etc/hosts`. Vedere il punto 6.

5. Inserire il nome `host` assegnato al punto 1 per la nuova interfaccia nel file `/etc/hostname`.

Qui sotto è riportato un esempio del file `/etc/hostname` richiesto per un sistema di nome `zardoz` che possiede due interfacce Ethernet — l'interfaccia standard integrata nella scheda (`hme0`) e una seconda interfaccia fornita da una scheda Ethernet PCI (`hme1`). Il nome `host` sarà `zardoz` per la rete collegata all'interfaccia standard `hme0`, e `zardoz-1` per la rete collegata all'interfaccia `hme1`.

```
zardoz # cat /etc/hostname.hme0
zardoz
zardoz # cat /etc/hostname.hme1
zardoz-1
```


6. Creare una riga nel file `/etc/hosts` per ogni interfaccia Ethernet attiva.

Ogni riga deve contenere l'indirizzo IP e il nome host dell'interfaccia.

L'esempio seguente mostra le righe del file `/etc/hosts` relative alle interfacce identificate nel file `/etc/hostname` creato al punto 4 e al punto 5.

```
zardoz # cat /etc/hosts
...
127.0.0.1    localhost
129.144.10.57 zardoz    loghost
129.144.11.83 zardoz-1
```

7. Riavviare il sistema; digitare:

```
zardoz # reboot -- -r
```

Questo comando ricrea la struttura dei dispositivi in modo che il sistema riconosca la scheda Ethernet PCI appena installata.

Come proseguire

Al termine di questa procedura, l'interfaccia Ethernet è pronta per il funzionamento. Tuttavia, per consentire ad altri dispositivi di rete di comunicare con il sistema attraverso questa interfaccia, è necessario registrare le informazioni che la identificano (l'indirizzo IP e il nome host) nel server di denominazione della rete. Per informazioni sulla configurazione di un servizio di denominazione di rete, vedere il *Solaris System Administrator AnswerBook* per la release di Solaris utilizzata.

Come collegare un cavo Ethernet su doppino (TPE)

Prima di iniziare

Per collegare un cavo Ethernet su doppino (TPE) all'interfaccia Ethernet standard del sistema, procedere come segue:

- Eseguire le operazioni preliminari descritte in “Come installare la workstation Sun Ultra 450” a pagina 15.

Per installare un'interfaccia Ethernet aggiuntiva, procedere come segue:

- Installare il sistema; vedere “Come installare la workstation Sun Ultra 450” a pagina 15.
- Installare una scheda Ethernet PCI; vedere “Come installare una scheda PCI” a pagina 131.

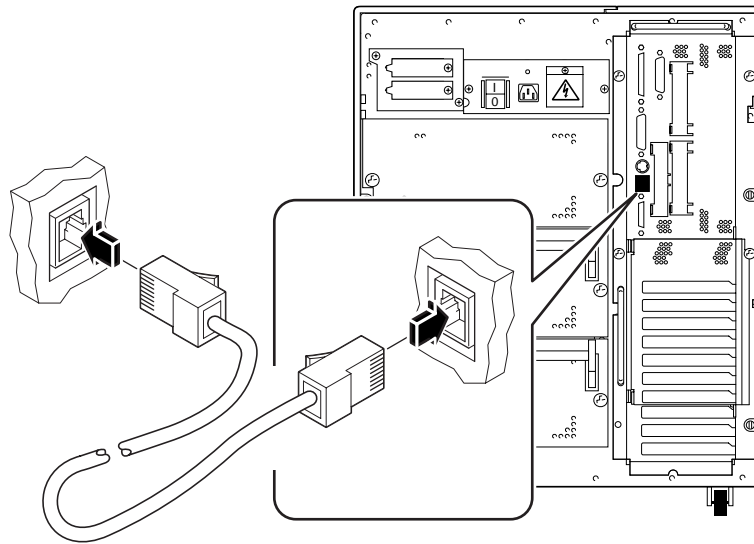
Come procedere

1. Individuare il connettore RJ-45 per l'interfaccia Ethernet appropriata.

Il sistema è dotato di un solo connettore TPE sul pannello posteriore. Si può tuttavia installare una scheda PCI per realizzare un collegamento TPE a un'interfaccia Ethernet aggiuntiva.

2. Inserire il cavo TPE nel connettore RJ-45 appropriato.

L'estremità del connettore deve scattare in posizione.



3. Inserire l'altra estremità del cavo nella presa TPE a parete o a pavimento.

L'estremità del connettore dovrà scattare in posizione.

Per maggiori informazioni sul collegamento alla rete, rivolgersi all'amministratore di sistema.

Nota – È possibile utilizzare solo una delle porte Ethernet della scheda logica principale. Non è possibile collegarsi simultaneamente alle porte TPE e MII della scheda logica principale. Per informazioni sul collegamento alla porta MII, vedere “Come collegare un transceiver Ethernet MII” a pagina 174.

Come proseguire

Se si sta eseguendo l'installazione del sistema, completare la procedura di installazione. Tornare a:

- “Come installare la workstation Sun Ultra 450” a pagina 15

Se si stanno installando interfacce aggiuntive, è necessario configurare queste interfacce; vedere:

- “Come aggiungere un'interfaccia Ethernet” a pagina 169

Come collegare un transceiver Ethernet MII

L'interfaccia MII (Media Independent Interface) permette di collegare il sistema a diversi transceiver Fast Ethernet esterni, fornendo la compatibilità con vari tipi di cablaggi Ethernet.

È possibile ordinare da Sun Microsystems un transceiver MII-AUI, disponibile come opzione separata (n. di parte X467A). Sono inoltre disponibili diversi transceiver MII di terze parti per il collegamento a reti Ethernet di tipo TX, T4, FX e AUI.

La procedura sotto descritta presuppone che si stia collegando il transceiver MII-AUI di Sun. Per i transceiver di altri produttori, vedere la documentazione che accompagna il dispositivo.

Prima di iniziare

Se si intende collegare un transceiver Ethernet MII all'interfaccia Ethernet standard del sistema, eseguire prima la seguente operazione:

- Seguire la procedura preliminare descritta in "Come installare la workstation Sun Ultra 450" a pagina 15

Se si intende installare un'interfaccia Ethernet aggiuntiva, eseguire prima le seguenti operazioni:

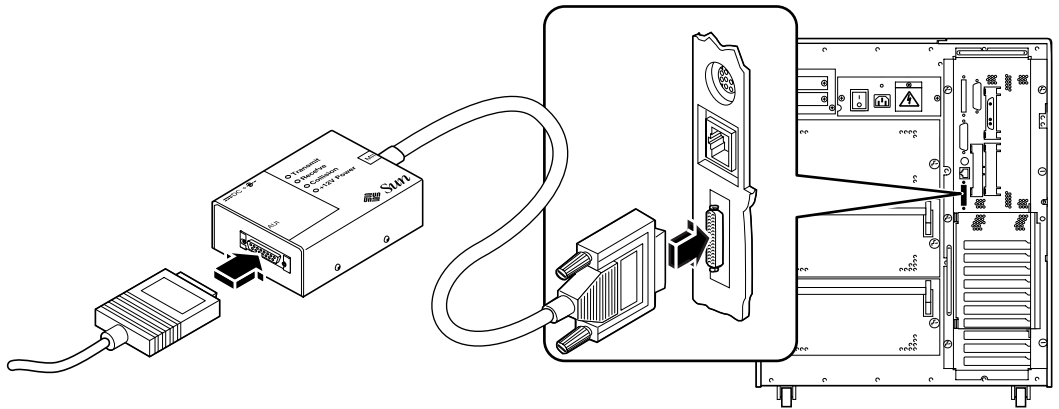
- Installare il sistema; vedere "Come installare la workstation Sun Ultra 450" a pagina 15
- Installare una scheda Ethernet PCI; vedere "Come installare una scheda PCI" a pagina 131

Come procedere

1. Individuare il connettore Ethernet MII appropriato.

Il sistema è dotato di un solo connettore MII sul pannello posteriore. Si può tuttavia installare una scheda PCI per realizzare un collegamento MII a un'interfaccia Ethernet aggiuntiva.

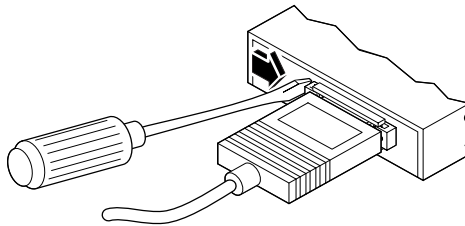
2. **Inserire il transceiver Ethernet MII nel connettore corrispondente posto sul pannello posteriore del sistema.**



3. **Collegare il cavo di rete AUI al connettore AUI posto sul transceiver MII-AUI.**

4. **Bloccare il connettore AUI.**

Guardando il transceiver dall'alto, far scorrere il fermo verso destra per bloccare il cavo AUI al transceiver MII-AUI. Se necessario, usare un cacciavite a lama piatta.



5. **Collegare l'altra estremità del cavo al dispositivo di rete appropriato.**

Sono disponibili diversi tipi di connettori e cablaggi per il collegamento AUI. Per maggiori informazioni sul collegamento alla rete, rivolgersi all'amministratore di rete.

Nota – È possibile utilizzare solo una delle porte Ethernet della scheda logica principale. Non è possibile collegarsi simultaneamente alle porte TPE e MII della scheda logica principale. Per informazioni sul collegamento alla porta TPE, vedere “Come collegare un cavo Ethernet su doppino (TPE)” a pagina 172.

Come proseguire

Se si sta eseguendo l'installazione del sistema, completare la procedura di installazione. Tornare a :

- “Come installare la workstation Sun Ultra 450” a pagina 15

Se si stanno installando interfacce aggiuntive, è necessario configurare queste interfacce; vedere:

- “Come aggiungere un'interfaccia Ethernet” a pagina 169.

Come avviare il sistema usando l'interfaccia Ethernet standard

Prima di iniziare

Per poter avviare il sistema usando un'interfaccia di rete, è necessario completare prima la procedura di installazione; vedere:

- “Come installare la workstation Sun Ultra 450” a pagina 15

In particolare, è necessario eseguire le seguenti operazioni:

- Configurare la porta Ethernet; vedere “Come configurare l'interfaccia Ethernet standard” a pagina 167
- Collegare la porta Ethernet a una rete; vedere “Come collegare un cavo Ethernet su doppino (TPE)” a pagina 172 o “Come collegare un transceiver Ethernet MII” a pagina 174
- Accendere il sistema; vedere “Come accendere il sistema” a pagina 28

Nota – Per poter avviare il sistema attraverso una rete Ethernet, è necessario che in un punto della rete esista un'immagine di boot per l'architettura Sun4u. Per maggiori informazioni, vedere le istruzioni di installazione di Solaris.

Come procedere

- Al prompt `ok`,

a. Per caricare il sistema operativo nella memoria volatile del server, digitare:

```
ok boot net
```

Nota – Poiché il sistema operativo è contenuto solo nella memoria volatile, esso non viene mantenuto in memoria se il sistema viene spento e riacceso.

b. Per installare il sistema operativo sul disco di sistema interno del server, digitare:

```
ok boot net - install
```

Entrambi i comandi eseguono il boot il sistema; sulla console compare il prompt del sistema.

Come proseguire

Se si desidera usare l'interfaccia Ethernet della scheda logica principale come dispositivo di boot predefinito, è necessario cambiare il valore di alcuni parametri di OpenBoot. Per maggiori informazioni, vedere *OpenBoot 3.x Command Reference Manual* nel *Solaris System Administrator AnswerBook* della release di Solaris utilizzata.

Come avviare il sistema usando un'interfaccia Ethernet PCI

Prima di iniziare

Per poter avviare il sistema usando un'interfaccia di rete, è necessario completare prima la procedura di installazione; vedere:

- “Come installare la workstation Sun Ultra 450” a pagina 15

In particolare, è necessario eseguire le seguenti operazioni:

- Configurare la porta Ethernet PCI; vedere “Come aggiungere un'interfaccia Ethernet” a pagina 169
- Collegare la porta Ethernet a una rete; vedere “Come collegare un cavo Ethernet su doppino (TPE)” a pagina 172 o “Come collegare un transceiver Ethernet MII” a pagina 174
- Accendere il sistema; vedere “Come accendere il sistema” a pagina 28

Nota – Per poter avviare il sistema attraverso una rete Ethernet, è necessario che in un punto della rete esista un'immagine di boot per l'architettura Sun4u. Per maggiori informazioni, vedere le istruzioni di installazione di Solaris.

Come procedere

1. Al prompt `ok`, digitare:

```
ok show-devs
```

Il comando `show-devs` presenta un elenco dei dispositivi del sistema. Esso indica il percorso completo del dispositivo `hme`, in una forma simile alla seguente:

```
/pci@6,2000/pci@1/SUNW,hme@1,1
```

2. Cambiare il dispositivo di rete predefinito.

Al prompt `ok`, digitare:

```
ok nvalias net percorso_hme
ok nvstore
```

dove *percorso_hme* è il percorso completo del dispositivo hme — in questo esempio, `/pci@6,2000/pci@1/SUNW,hme@1,1`.

3. Caricare e avviare il sistema operativo attraverso l'interfaccia di rete.

a. Per caricare il sistema operativo nella memoria volatile del server, digitare:

```
ok boot net
```

Nota – Poiché il sistema operativo è contenuto solo nella memoria volatile, esso non viene mantenuto in memoria se il sistema viene spento e riacceso.

b. Per installare il sistema operativo nel disco di sistema interno del server, digitare:

```
ok boot net - install
```

Entrambi i comandi eseguono il boot del sistema; sulla console compare il prompt del sistema.

Come proseguire

Se si desidera usare questa interfaccia Ethernet come dispositivo di boot predefinito, è necessario cambiare in modo permanente il valore del parametro `boot-device`. Per maggiori informazioni, vedere:

- “Come selezionare il dispositivo di boot” a pagina 181
- *OpenBoot 3.x Command Reference Manual* nel *Solaris System Administrator AnswerBook* della release di Solaris utilizzata

Come selezionare il dispositivo di boot

Prima di iniziare

Prima di selezionare il dispositivo di boot è necessario completare la procedura di installazione; vedere:

- “Come installare la workstation Sun Ultra 450” a pagina 15

In particolare, eseguire le seguenti operazioni:

- Accendere il sistema; vedere “Come accendere il sistema” a pagina 28

Per eseguire il boot dalla rete, è necessario eseguire anche le seguenti operazioni:

- Configurare la porta Ethernet; vedere “Come configurare l’interfaccia Ethernet standard” a pagina 167
- Collegare la porta Ethernet a una rete; vedere “Come collegare un cavo Ethernet su doppino (TPE)” a pagina 172 o “Come collegare un transceiver Ethernet MII” a pagina 174

Il dispositivo che viene usato per il boot del sistema è specificato da un parametro di configurazione del firmware OpenBoot, denominato `boot-device`. L’impostazione predefinita di questo parametro è `disk net`. Con questa impostazione, il firmware cerca inizialmente di eseguire il boot dal disco rigido del sistema; se non vi riesce, prova dall’interfaccia Ethernet della scheda logica principale.

Questa procedura presuppone una buona conoscenza del firmware OpenBoot e la capacità di accedere all’ambiente OpenBoot. Per maggiori informazioni sul firmware OpenBoot, vedere *OpenBoot 3.x Command Reference Manual* nel *Solaris System Administrator AnswerBook* della release di Solaris utilizzata.

Come procedere

1. Al prompt `ok`, digitare:

```
ok setenv boot-device identificatore-dispositivo
```

dove the *identificatore-dispositivo* è uno dei seguenti:

- `cdrom` – Seleziona il lettore di CD-ROM
- `disk` – Seleziona il disco rigido

- floppy – Seleziona l'unità a dischetti da 3,5"
- tape – Seleziona l'unità nastro SCSI
- net – Seleziona l'interfaccia Ethernet della scheda logica principale
- *percorso completo* – Seleziona l'interfaccia Ethernet specificata dal percorso

Nota – È anche possibile specificare il nome del programma da avviare e la modalità operativa del programma di boot. Per maggiori informazioni, vedere *OpenBoot 3.x Command Reference Manual* nel *Solaris System Administrator AnswerBook* per la release di Solaris utilizzata.

Se si desidera selezionare come dispositivo di boot predefinito un'interfaccia di rete diversa dall'interfaccia Ethernet della scheda di sistema, è possibile specificare il percorso completo di ogni interfaccia digitando:

```
ok show-devs
```

Il comando `show-devs` presenta un elenco dei dispositivi di sistema, indicando il percorso completo di ogni dispositivo PCI. Qui sotto è mostrato un esempio di percorso:

```
/pci@6,2000/pci@1/SUNW,hme@0,1
```

2. Per rendere effettive le modifiche ai parametri, digitare:

```
ok reset
```

Nota – Per memorizzare le modifiche ai parametri è anche possibile spegnere e riaccendere il sistema usando l'interruttore del pannello frontale.

Come proseguire

Per maggiori informazioni sull'uso del firmware OpenBoot, vedere *OpenBoot 3.x Command Reference Manual* nel *Solaris System Administrator AnswerBook* della release di Solaris utilizzata.

Configurazioni e funzionalità degli array di dischi

Il software Solstice™ DiskSuite™ permette di configurare i dischi interni del sistema in diverse combinazioni, dette *array di dischi*, per migliorarne le prestazioni, la capacità e la disponibilità.

Nota – Solstice DiskSuite e gli altri software devono essere ordinati separatamente.

Questa sezione descrive alcune delle configurazioni più comuni e utili, tra cui:

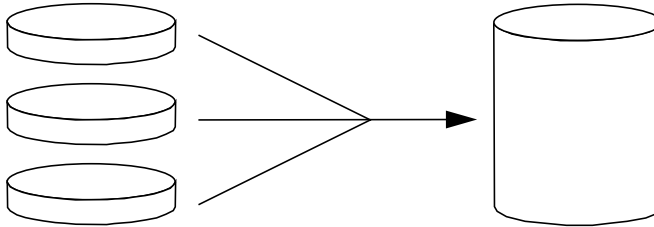
- La concatenazione dei dischi
- Il mirroring dei dischi (RAID 1)
- Lo striping dei dischi (RAID 0)
- Lo striping dei dischi con parità (RAID-5)
- I dischi “di riserva” (hot spare)
- La sostituzione “a caldo” (hot plug)

Il software DiskSuite crea i cosiddetti *metadispositivi* — dischi logici costituiti da uno o più dischi fisici o da partizioni di più dischi. Quando si crea un metadispositivo con Solstice DiskSuite, il sistema operativo lo utilizza e lo gestisce come se fosse un unico dispositivo.

Ad esempio, è possibile combinare i tre dischi `c1t2d0s2`, `c1t3d0s2` e `c1t4d0s2` nel metadispositivo `/dev/md/rdisk/d0`.

Concatenazione dei dischi

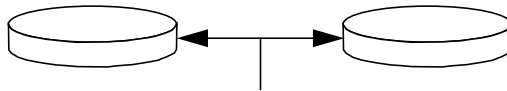
La concatenazione dei dischi viene usata per aumentare le dimensioni dei volumi logici oltre la capacità di un singolo disco mediante la creazione di un unico grande metadispositivo a partire da due o più dischi più piccoli. In questo modo è possibile creare partizioni di dimensioni arbitrarie.



Usando questo metodo, i dischi concatenati vengono occupati con i dati in modo sequenziale: il secondo disco inizia ad essere usato quando è esaurito lo spazio sul primo, il terzo quando è esaurito lo spazio sul secondo, e così via.

RAID 1: Mirroring dei dischi

Il mirroring dei dischi è una tecnica che utilizza la ridondanza dei dati — due copie complete di tutti i dati memorizzate su due dischi separati — per evitare la perdita di informazioni in caso di guasto di un disco. A partire da due dischi viene creato un unico metadispositivo.

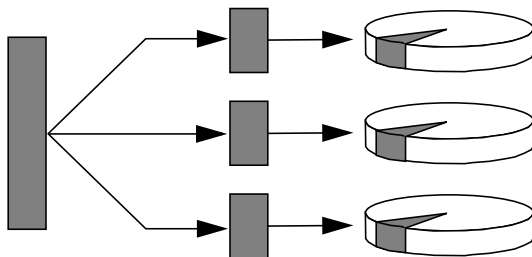


Ogni volta che il sistema operativo deve scrivere sul metadispositivo di mirroring, vengono aggiornati entrambi i dischi. I dischi contengono in ogni momento esattamente le stesse informazioni. Quando il sistema operativo deve leggere dal metadispositivo di mirroring, la lettura viene effettuata dal disco accessibile più rapidamente in quel momento. Questo schema viene detto *RAID-1*, dove RAID è l'acronimo di *Redundant Arrays of Inexpensive Disks* (array ridondante di dischi economici).

Il metodo RAID 1 offre il più alto livello di protezione dei dati ma con costi di memorizzazione elevati, poiché tutti i dati vengono memorizzati due volte.

RAID 0: Striping dei dischi

Lo striping dei dischi (*RAID-0*) è una tecnica che aumenta il throughput del sistema usando diversi dischi in parallelo. Mentre nelle configurazioni senza striping il sistema operativo scrive un unico blocco su un singolo disco, lo striping divide ogni blocco in più parti e i dati vengono memorizzati su dischi differenti.



Il metodo RAID 0 offre prestazioni migliori rispetto alle configurazioni RAID 1 o 5, ma vi sono maggiori possibilità di perdita dei dati, poiché in caso di guasto di un disco non vi è modo di recuperare o ricostruire i dati memorizzati su quel disco.

RAID 5: Striping dei dischi con parità

Il livello RAID 5 è un'implementazione dello striping in cui in ogni scrittura su disco vengono incluse informazioni di parità. Il vantaggio di questa tecnica è che, in caso di guasto di un disco in un array RAID-5, tutte le informazioni relative a quel disco possono essere ricostruite in base ai dati e alla parità dei dischi restanti.

Il livello RAID 5 offre prestazioni intermedie tra quelle delle configurazioni RAID 0 e RAID 1, e offre una protezione completa contro la perdita dei dati.

Dischi di riserva (hot spare)

In una configurazione "hot spare", nel sistema vengono installati uno o più dischi che non vengono utilizzati nel funzionamento normale. In caso di guasto di uno dei dischi attivi, le operazioni di scrittura vengono automaticamente ridirette al disco di riserva, mentre il disco guasto viene escluso dalla configurazione operativa.

Sostituzione “a caldo” (hot plug)

Gli alloggiamenti dei dischi sono progettati per consentire la rimozione e l’inserimento delle unità mentre il sistema è in funzione. Questa tecnologia, detta “hot-plug”, migliora sensibilmente la facilità di riparazione e la disponibilità del sistema, permettendo di:

- Aggiungere dinamicamente dispositivi hardware per consentire al sistema di gestire carichi di lavoro più grandi, di attuare il bilanciamento dei carichi e di migliorare le prestazioni operative.
- Rimuovere/sostituire componenti hardware guasti o difettosi limitando al minimo l’interruzione del servizio.

Per maggiori informazioni sui dischi sostituibili “a caldo”, vedere “Informazioni sui dischi interni” a pagina 63.

Per maggiori informazioni

Vedere la documentazione fornita insieme al software Solstice DiskSuite.

Uso dei dispositivi di memorizzazione

Il sistema può ospitare un'unità a dischetti montata internamente e fino a due unità nastro o CD-ROM interni. Questo capitolo contiene le informazioni di base sull'uso dei questi dispositivi.

Operazioni descritte in questo capitolo:

- *Come prevenire la sovrascrittura di un dischetto — pagina 188*
- *Come abilitare la scrittura su un dischetto — pagina 189*
- *Come inserire un dischetto nel sistema — pagina 190*
- *Come estrarre un dischetto dal sistema — pagina 191*
- *Come usare `fdformat` per formattare un dischetto nuovo — pagina 192*
- *Come usare `fdformat` per riformattare un dischetto usato — pagina 193*
- *Come copiare un file da e su un dischetto — pagina 194*
- *Come inserire un compact disc nel sistema — pagina 195*
- *Come espellere un compact disc con un comando software — pagina 197*
- *Come espellere un compact disc manualmente — pagina 199*
- *Come espellere un compact disc in caso di emergenza — pagina 201*
- *Come estrarre una cassetta — pagina 205*
- *Come controllare l'unità nastro — pagina 206*
- *Come pulire l'unità nastro — pagina 207*

Altre informazioni trattate nel capitolo:

- *Informazioni sulle unità nastro — pagina 203*
- *Cosa fare se il sistema non riesce a leggere un CD? — pagina 208*

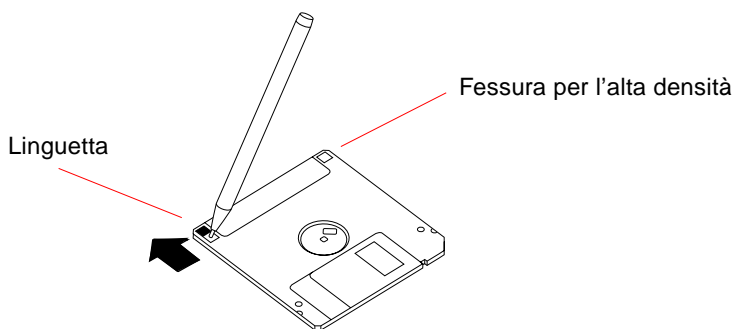
Come prevenire la sovrascrittura di un dischetto

I dischetti possono essere protetti fisicamente (dalla scrittura) in modo che i dati memorizzati non possano essere cancellati o sovrascritti. Quando un dischetto è protetto dalla scrittura, non è possibile salvarvi altre informazioni. La possibilità di scrittura può essere ripristinata quando non è più necessario proteggere le informazioni sul dischetto.

Come procedere

1. **Capovolgere il dischetto e individuare la linguetta di protezione.**
2. **Spostare la linguetta verso il bordo del dischetto scoprendo il foro sottostante .**

Usare una penna o un altro oggetto appropriato. Quando il foro è scoperto , il dischetto è protetto dalla scrittura.



Come proseguire

Per ripristinare la possibilità di scrittura del dischetto, vedere:

- “Come abilitare la scrittura su un dischetto” a pagina 189

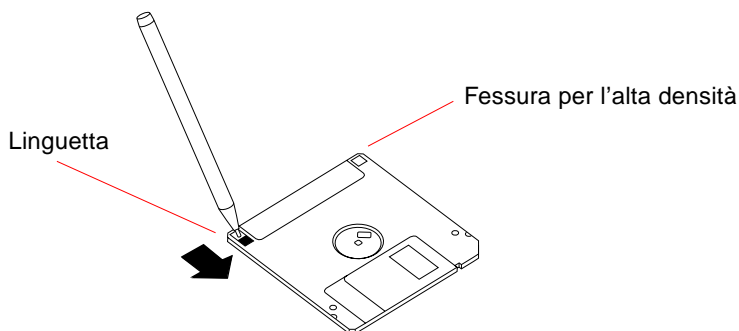
Come abilitare la scrittura su un dischetto

I dischetti possono essere protetti fisicamente (dalla scrittura) in modo che i dati memorizzati non possano essere cancellati o sovrascritti. Quando un dischetto è protetto dalla scrittura, non è possibile salvarvi altre informazioni. La possibilità di scrittura può essere ripristinata quando non è più necessario proteggere le informazioni sul dischetto.

Come procedere

1. **Capovolgere il dischetto e individuare la linguetta di protezione.**
2. **Spingere la linguetta verso l'interno del dischetto.**

Usare una penna o un altro oggetto appropriato. Quando il foro è coperto, il dischetto è abilitato per la scrittura.



Come proseguire

A questo punto il dischetto è scrivibile. Se il dischetto non è stato formattato, vedere:

- “Come usare `fdformat` per formattare un dischetto nuovo” a pagina 192

Per proteggere il dischetto dalla scrittura, vedere:

- “Come prevenire la sovrascrittura di un dischetto” a pagina 188

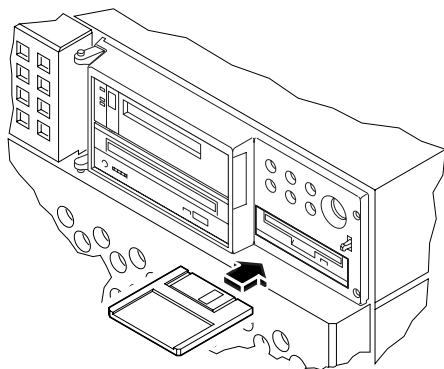
Come inserire un dischetto nel sistema

Prima di iniziare

Per accedere all'unità a dischetti è necessario aprire lo sportello superiore sul lato frontale del sistema.

Come procedere

1. **Inserire il dischetto nell'unità con l'etichetta verso l'alto.**
2. **Spingere finché il dischetto non scatta in posizione.**



Come proseguire

Per istruzioni su come estrarre un dischetto dal sistema, vedere:

- “Come estrarre un dischetto dal sistema” a pagina 191.

Come estrarre un dischetto dal sistema

Prima di iniziare

Per accedere all'unità a dischetti è necessario aprire lo sportello superiore sul lato frontale del sistema.

Come procedere

1. Dalla console, digitare `eject`

Il sistema operativo disattiva il file system del dischetto.

2. Premere il pulsante di espulsione sul lato frontale dell'unità a dischetti.

Il dischetto viene sbloccato ed espulso parzialmente dall'unità. Tirare per estrarlo completamente.

Come proseguire

Se non occorre eseguire altre operazioni con i dischetti, chiudere lo sportello superiore sul lato frontale dello chassis.

Come usare `fdformat` per formattare un dischetto nuovo

Prima di iniziare

Per poter utilizzare un dischetto nuovo, è necessario prima formattarlo. Il modo più semplice per formattare, visualizzare il contenuto, leggere, copiare o espellere un dischetto è quello di usare la Gestione di file. Per informazioni su questa applicazione, vedere il *Manuale utente di Solaris*.

Se il dischetto è protetto dalla scrittura, è necessario disabilitare la protezione; vedere:

- “Come abilitare la scrittura su un dischetto” a pagina 189

Per accedere all'unità a dischetti è necessario aprire lo sportello superiore sul lato frontale del sistema.

Come procedere

1. **Inserire il dischetto nell'unità.**
2. **Dalla console, eseguire il comando `fdformat`.**

Eeguire il comando appropriato per il dischetto da utilizzare. La formattazione richiede uno o due minuti.

Densità del dischetto	Capacità (formattata)	Comando
Alta densità (HD)	1,44 Mbyte	<code>fdformat</code>
Media densità (MD)	1,2 Mbyte	<code>fdformat -m</code>
Bassa densità (2DD)	720 Kbyte	<code>fdformat -l</code>

Come proseguire

A questo punto, il dischetto può essere utilizzato per operazioni di lettura e scrittura.

Come usare `fdformat` per riformattare un dischetto usato

Prima di iniziare

Il modo più semplice per formattare, visualizzare il contenuto, leggere, copiare o espellere un dischetto è quello di usare il File Manager. Per informazioni su questa applicazione, vedere il *Manuale utente di Solaris*.



Attenzione – La formattazione cancella l'intero contenuto del dischetto. Non riformattare un dischetto usato se si desidera conservarne il contenuto.

Se il dischetto è protetto dalla scrittura, è necessario disabilitare la protezione; vedere:

- “Come abilitare la scrittura su un dischetto” a pagina 189

Per accedere all'unità a dischetti è necessario aprire lo sportello superiore sul lato frontale del sistema.

Come procedere

1. **Inserire il dischetto nell'unità.**
2. **Dalla console, eseguire il comando** `fdformat`.

Eseguire il comando appropriato per il dischetto da utilizzare. La formattazione richiede uno o due minuti.

Densità del dischetto	Capacità (formattata)	Comando
Alta densità (HD)	1,44 Mbyte	<code>fdformat -U</code>
Media densità (MD)	1,2 Mbyte	<code>fdformat -mU</code>
Bassa densità (2DD)	720 Kbyte	<code>fdformat -lU</code>

Come proseguire

A questo punto, il dischetto può essere utilizzato per operazioni di lettura e scrittura.

Come copiare un file da e su un dischetto

Come procedere

Per istruzioni su come copiare file e file system da e su un dischetto, vedere *Solaris 2.x Handbook for SMCC Peripherals* e il *Manuale utente di Solaris*.

Come inserire un compact disc nel sistema

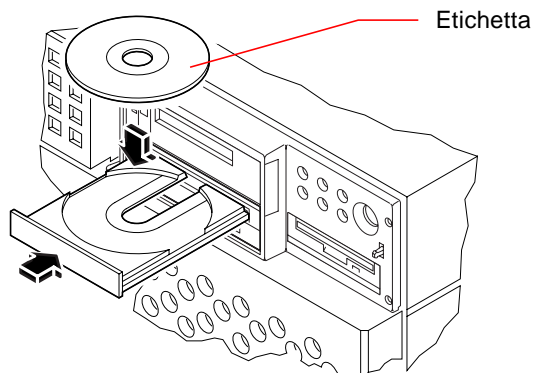
Prima di iniziare

Per accedere al lettore di CD-ROM è necessario aprire lo sportello superiore del pannello frontale dello chassis.

Come procedere

- 1. Premere il pulsante di espulsione sul lettore di CD-ROM per aprire il cassetto.**
- 2. Inserire il CD nel cassetto con l'etichetta verso l'alto.**

I compact disc sono supporti di memorizzazione di sola lettura. Inserirli nel cassetto con l'etichetta rivolta verso l'alto, come mostrato nella figura.



- 3. Spingere leggermente il cassetto nell'unità.**

Il lettore di CD-ROM ha un meccanismo di chiusura automatico che ritrae il cassetto nell'unità.

Come proseguire

Per espellere un compact disc dall'unità si può procedere in tre modi:

- Con un comando software; vedere “Come espellere un compact disc con un comando software” a pagina 197
- Manualmente; vedere “Come espellere un compact disc manualmente” a pagina 199
- Usando una procedura di emergenza; vedere “Come espellere un compact disc in caso di emergenza” a pagina 201

Come espellere un compact disc con un comando software

Prima di iniziare

Per accedere al lettore di CD-ROM è necessario aprire lo sportello superiore del pannello frontale dello chassis.



Attenzione – Il lettore di CD-ROM si trova dietro uno sportello incernierato del pannello frontale del sistema. Se si espelle un CD con un comando software da un sistema remoto, *accertarsi che lo sportello sia aperto*. Diversamente, il CD non verrà espulso.

Come procedere

1. Arrestare i processi che accedono al lettore di CD-ROM (se necessario).

Il disco non può essere espulso se il lettore è in uso. Per arrestare tutti i processi che accedono al lettore di CD-ROM, diventare superutente e digitare:

```
% su
Password:
# fuser -k /cdrom/cdrom0
```

Nota – Prima di arrestare i processi, avvertire gli utenti. Il comando `fuser -u /cdrom/cdrom0` permette di identificare gli utenti che stanno utilizzando il CD-ROM. Per maggiori informazioni sul comando `fuser`, vedere il manuale *Solaris 2.x System Administrator's Guide*.

2. Dalla console, digitare:

```
% eject cdrom0
```

Il CD-ROM verrà espulso.

Come proseguire

Per espellere un compact disc si può procedere anche in questi modi:

- Manualmente; vedere “Come espellere un compact disc manualmente” a pagina 199
- Usando una procedura di emergenza; vedere “Come espellere un compact disc in caso di emergenza” a pagina 201

Come espellere un compact disc manualmente

Prima di iniziare

Per accedere al lettore di CD-ROM è necessario aprire lo sportello superiore del pannello frontale dello chassis.

Come procedere

1. Arrestare i processi che accedono al lettore di CD-ROM (se necessario).

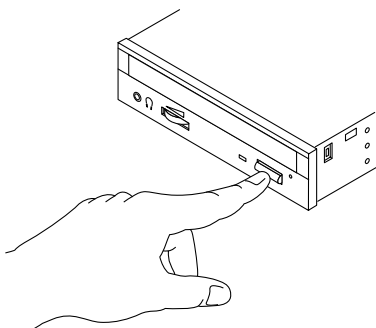
Il pulsante di espulsione del pannello frontale non permette di espellere un CD-ROM mentre è in uso. Per arrestare tutti i processi che accedono al lettore di CD-ROM, diventare superutente e digitare:

```
% su
Password:
# fuser -k /cdrom/cdrom0
```

Nota – Prima di arrestare i processi, avvertire gli utenti. Il comando `fuser -u /cdrom/cdrom0` permette di identificare gli utenti che stanno utilizzando il CD-ROM. Per maggiori informazioni sul comando `fuser`, vedere il manuale *Solaris 2.x System Administrator's Guide*.

2. Premere il pulsante di espulsione situato sul pannello frontale.

Il cassetto viene espulso ed è possibile estrarre il CD.



Come proseguire

Per espellere un compact disc si può procedere anche in questi modi:

- Con un comando software; vedere “Come espellere un compact disc con un comando software” a pagina 197
- Usando una procedura di emergenza; vedere “Come espellere un compact disc in caso di emergenza” a pagina 201

Come espellere un compact disc in caso di emergenza

Prima di iniziare

Usar la procedura descritta in questa sezione *solo in situazioni di emergenza*, ad esempio se il file system del disco è stato disattivato ma il pulsante di espulsione non funziona.

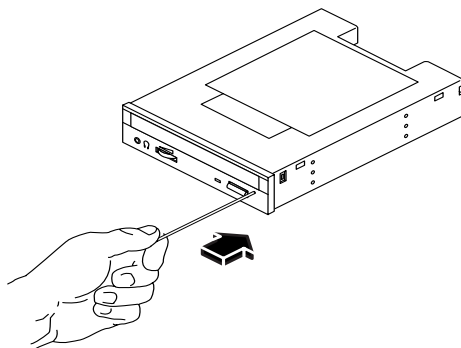
Per accedere al lettore di CD-ROM è necessario aprire lo sportello superiore del pannello frontale dello chassis.

Come procedere



Attenzione – Se questa procedura viene usata mentre il disco è attivato, è possibile danneggiare o perdere dati del sistema.

- 1. Spegner il sistema.**
Vedere “Come spegnere il sistema” a pagina 26.
- 2. Raddrizzare un’estremità di una graffetta metallica.**
- 3. Inserire l’estremità raddrizzata (almeno per 12 millimetri) nel foro di emergenza e premere con decisione.**
Dopo avere inserito la graffetta nel foro, tirare il cassetto.



Come proseguire

Per espellere un compact disc si può procedere anche in questi modi:

- Con un comando software; vedere “Come espellere un compact disc con un comando software” a pagina 197
- Manualmente; vedere “Come espellere un compact disc manualmente” a pagina 199

Informazioni sulle unità nastro

Sun Microsystems offre diversi tipi di unità nastro. Ogni dispositivo è accompagnato da un foglio di specifiche che contiene le seguenti informazioni:

- Tipo di cassetta da utilizzare con l'unità
- Capacità di memorizzazione della cassetta
- Informazioni per la gestione e l'utilizzo dell'unità
- Caratteristiche fisiche
- Requisiti di alimentazione
- Istruzioni per la pulizia
- Descrizione dei controlli, degli indicatori e delle impostazioni dei jumper

Trattamento e conservazione dei nastri

Le seguenti informazioni generali si applicano a tutti i tipi di cassetta utilizzati con le unità nastro:

- Conservare le cassette lontano da materiali magnetici.
- Conservare le cassette in ambienti privi di polvere.
- Non esporre le cassette alla luce diretta del sole e a fonti di calore, freddo o umidità. Si raccomanda una temperatura ambiente costante e un'umidità del 50%.
- Non toccare la superficie del nastro.

Condizionamento termico

Per assicurare un corretto condizionamento termico, tenere la cassetta alla stessa temperatura dell'unità nastro per 24 ore. (Questa raccomandazione vale per tutti i tipi di cassetta utilizzati con le unità nastro.)

Come inserire una cassetta

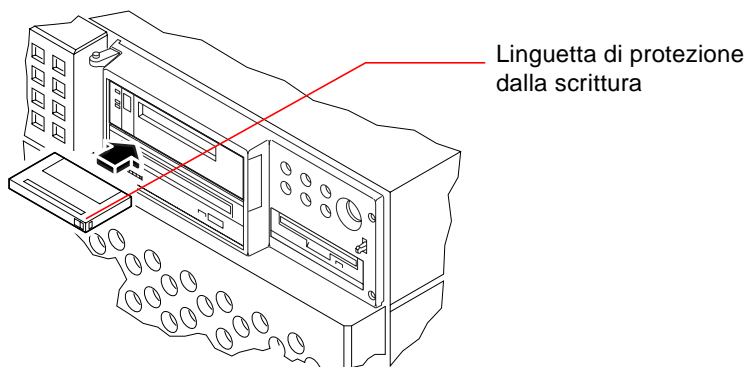
Prima di iniziare

Per accedere all'unità nastro è necessario aprire lo sportello superiore del pannello frontale dello chassis.

Come procedere

1. **Verificare che la linguetta di protezione dalla scrittura della cassetta sia posizionata correttamente.**

Se il foro è scoperto, la cassetta è protetta dalla scrittura.



2. **Inserire la cassetta nell'unità con l'etichetta verso l'alto.**
3. **Spingere leggermente la cassetta finché non viene ritratta nell'unità.**

Come proseguire

Per estrarre una cassetta a nastro, vedere:

- "Come estrarre una cassetta" a pagina 205.

Come estrarre una cassetta

Prima di iniziare

Per accedere all'unità nastro è necessario aprire lo sportello superiore del pannello frontale dello chassis.

Nota – Le informazioni riportate in questa sezione si applicano alle unità nastro DDS-3. Se il dispositivo installato è di tipo diverso, vedere le specifiche fornite insieme al prodotto.

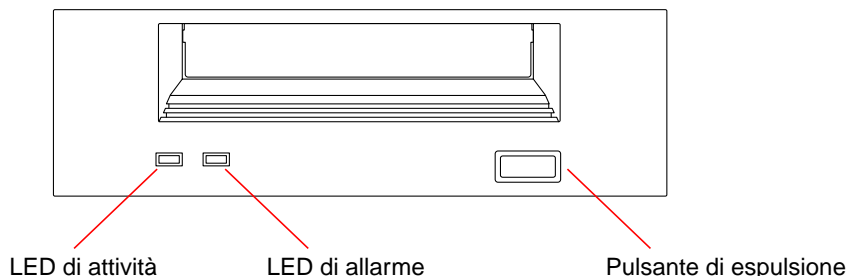
Come procedere

1. Verificare che l'unità nastro non sia attiva.

Il LED verde che segnala l'attività del nastro deve essere spento. Se il LED lampeggia, significa che l'unità è in funzione.



Attenzione – Se la cassetta viene espulsa mentre l'unità è in funzione, vi è il rischio di perdere o danneggiare i dati o i dispositivi del sistema.



2. Premere il pulsante di espulsione ed estrarre la cassetta.

Come proseguire

Per inserire una cassetta a nastro vedere:

- “Come inserire una cassetta” a pagina 204.

Come controllare l'unità nastro

Come procedere

Per informazioni sui comandi software da utilizzare per la lettura e la scrittura dei dati sull'unità nastro, vedere il manuale *Solaris 2.x Handbook for SMCC Peripherals*, il *Manuale utente di Solaris* o la documentazione AnswerBook.

Come pulire l'unità nastro

Prima di iniziare

Per determinare *quando* pulire l'unità nastro, osservare queste regole:

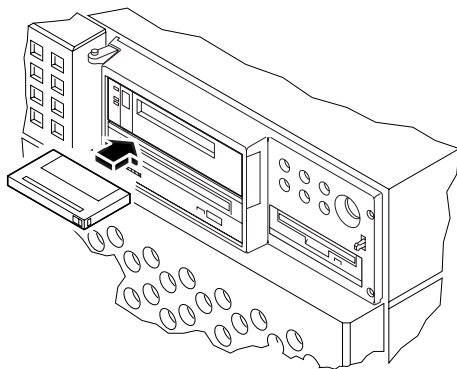
1. Pulire l'unità dopo le prime quattro ore di utilizzo con un nastro da 4 mm nuovo.
2. Successivamente, pulire l'unità ogni 25 ore di utilizzo per assicurarne l'affidabilità.
3. Pulire l'unità con il doppio della frequenza se l'ambiente è polveroso o se l'uso è poco frequente.

Per accedere all'unità nastro è necessario aprire lo sportello superiore del pannello frontale dello chassis.

Come procedere

- **Inserire nell'unità l'apposita cassetta di pulizia.**

La cassetta dovrebbe girare brevemente e quindi essere espulsa automaticamente.



Non usare cassette di pulizia diverse da quelle approvate per le unità DDS.

Cosa fare se il sistema non riesce a leggere un CD?

Prima di iniziare

Aprire lo sportello superiore del pannello frontale dello chassis. Espellere il compact disc ed estrarlo dal cassetto; vedere “Come espellere un compact disc con un comando software” a pagina 197.

Nota – Se il sistema non riesce a leggere un disco, è possibile che il disco sia sporco o impolverato.

Come procedere

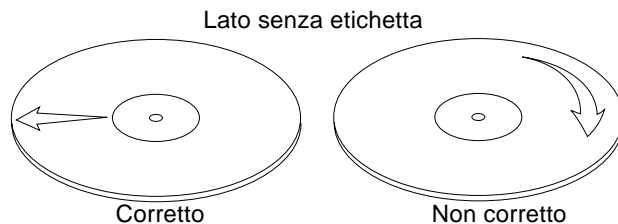
1. Pulire il disco con aria compressa.

L'aria compressa rimuove l'accumulo di polvere e le particelle di sporco .

2. Se lo spruzzo di aria compressa *non riesce a rimuovere lo sporco dal disco, usare un panno morbido, pulito, senza fili e asciutto.*

- Strofinare il lato del disco senza etichetta procedendo *in senso radiale* dal centro verso l'esterno.
- *Non* strofinare il disco con movimenti circolari.
- Strofinare solo le aree sporche del disco.

La figura qui sotto mostra la procedure corretta per pulire un compact disc.



Come proseguire

Per inserire un compact nel lettore, vedere:

- “Come inserire un compact disc nel sistema” a pagina 195.

Precauzioni di sicurezza

Questa appendice contiene informazioni di riferimento sulle procedure di sicurezza che devono essere osservate per l'installazione e la configurazione del sistema.

Informazioni di riferimento per le precauzioni di sicurezza

Leggere attentamente questa sezione prima di iniziare qualsiasi procedura. I paragrafi seguenti descrivono le precauzioni di sicurezza da osservare durante l'installazione di un prodotto Sun Microsystems.

Precauzioni di sicurezza

Durante l'installazione del sistema, osservare le seguenti precauzioni di sicurezza:

- Seguire tutte le avvertenze e le istruzioni indicate sul sistema.
- Verificare che la tensione e la frequenza della sorgente di alimentazione corrispondano ai valori di tensione e frequenza riportati sull'apposita targhetta del sistema.
- Non introdurre oggetti di alcun tipo nelle aperture del sistema. I componenti interni possono essere attraversati da corrente ad alta tensione. Oggetti estranei di materiale conduttore potrebbero produrre un corto circuito e creare rischi di incendio, scosse elettriche o danni al sistema.



12A



16A

Attenzione - Vedere "Informazioni sui limiti di potenza" a pagina 81.

Il manuale può contenere i seguenti simboli:



Attenzione - Rischio di lesioni personali e di danni al sistema. Seguire le istruzioni.



Attenzione - Superficie molto calda. Evitare il contatto. Il contatto con una superficie ad alta temperatura potrebbe causare ustioni.



Attenzione - Componenti attraversati da alta tensione. Per ridurre il rischio di scosse elettriche e di lesioni, seguire le istruzioni.



On - Applica al sistema una corrente alternata.



Off - Interrompe l'afflusso di corrente alternata al sistema.



Standby - L'interruttore di accensione/standby è in posizione di *standby*.

Modifiche al sistema

Non modificare le parti meccaniche o elettriche del sistema. Sun Microsystems non risponderà dei problemi causati da un prodotto Sun modificato.

Collocazione dei prodotti Sun



Attenzione - Non ostruire le prese d'aria del sistema. Non collocare il prodotto Sun vicino a un radiatore o altra fonte di calore. La mancata osservazione di queste direttive può causare il surriscaldamento e compromettere l'affidabilità del prodotto Sun.

Conformità SELV

Lo stato di sicurezza dei collegamenti di I/O è conforme ai requisiti della norma SELV.

Standard ergonomici europei

Per assicurare la conformità allo standard ergonomico tedesco ZH1/618, sul monitor CRT del sistema è stato eseguito un trattamento antiriflesso. Per le applicazioni di trattamento di testo è richiesta una modalità di visualizzazione positiva (caratteri neri su sfondo bianco).

Collegamento del cavo di alimentazione



Attenzione – I prodotti Sun sono progettati per operare con sistemi di alimentazione monofase dotati di un conduttore neutro. Per ridurre il rischio di scosse elettriche, non collegarli a sistemi di alimentazione di tipo diverso. In caso di dubbio sul tipo di rete elettrica installata nell'edificio, contattare un elettricista qualificato.



Attenzione – Non tutti i cavi di alimentazione supportano gli stessi valori di corrente. Le prolunghe per uso domestico sono prive di protezione contro il sovraccarico e non sono destinate all'uso con i computer. Non usare prolunghe per uso domestico con i prodotti Sun.



Attenzione – I prodotti Sun vengono forniti con un cavo di alimentazione a tre fili. Per ridurre il rischio di scosse elettriche, inserire il cavo solo in prese di corrente con messa a terra.

L'avvertenza seguente si riferisce solo ai dispositivi dotati di un interruttore di alimentazione di tipo **Standby**:



Attenzione – L'interruttore di alimentazione di questo prodotto funziona solo come dispositivo di standby. Il collegamento primario alla rete elettrica è fornito dal cavo di alimentazione del sistema. Inserire sempre il cavo di alimentazione in una presa con messa a terra vicina al sistema e facilmente accessibile. Non collegare il cavo di alimentazione quando l'alimentatore è stato rimosso dallo chassis.

Batteria al litio



Attenzione – Le schede CPU Sun contengono una batteria al litio collegata all'orologio in tempo reale, SGS N. MK48T59Y, MK48TXXB-XX, MK48T18-XXXPCZ, M48T59W-XXXPCZ o MK48T08. Le batterie non sono parti sostituibili dall'utente. Un trattamento improprio può essere causa di esplosione. Non gettare la batteria nel fuoco. Non smontare la batteria e non cercare di ricaricarla.

Copertura dell'unità di sistema

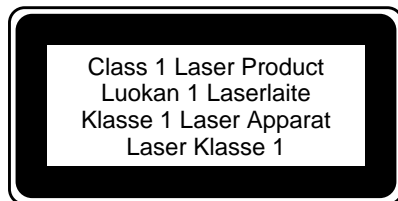
I pannelli di copertura dei computer Sun devono essere rimossi per aggiungere schede, memoria o dispositivi di memorizzazione interni. Rimontare sempre la copertura superiore prima di riaccendere il sistema.



Attenzione – Non utilizzare i prodotti Sun senza la copertura superiore. La mancata osservazione di questa precauzione può causare lesioni personali o danni al sistema.

Dichiarazione di conformità del laser

I prodotti Sun che utilizzano la tecnologia laser sono conformi ai requisiti dei dispositivi di Classe 1.



Glossario

10BASE-T	Implementazione di rete che supporta trasferimenti di dati a 10 megabit al secondo e utilizza un doppino non schermato con connettore modulare RJ-45.
100BASE-T	Implementazione di rete, nota anche come Fast Ethernet, che supporta trasferimenti di dati a 100 megabit al secondo su tipi speciali di doppino.
100BASE-TX	Sottoinsieme della tecnologia 100BASE-T che designa la trasmissione digitale su due coppie di doppini. 100BASE-TX designa anche la trasmissione digitale su cavi in fibra ottica.
AnswerBook	Documentazione in linea di Sun Microsystems utilizzata con gli ambienti OpenWindows e Common Desktop Environment.
array di dischi	Uno o più dischi fisici che formano un unico disco logico. Ogni array di dischi può contenere diversi tray di dischi. <i>Vedere anche</i> unità composita.
attivazione	Processo utilizzato per rendere un file system accessibile attraverso la rete con il comando <code>mount</code> . <i>Vedere anche</i> disattivazione.
AUI	Porta speciale che collega l'unità di sistema a una rete thick Ethernet (non su doppino).
bps	Bit per secondo.
compressione dei dati	Tecnica che riduce la quantità di spazio necessaria per la memorizzazione dei dati.
concatenazione dei dischi	Tecnica di configurazione degli array di dischi che aumenta la capacità creando un unico grande metadispositivo da due o più dispositivi più piccoli. <i>Vedere anche</i> metadispositivo.
DAT	Nastro audio digitale
DIMM	Circuito stampato che contiene chip di memoria DRAM.
disattivazione	Processo con cui si disabilita l'accesso a una directory residente su un disco collegato al sistema o su un disco remoto nella rete. <i>Vedere anche</i> attivazione.

dischetto	Supporto removibile per la memorizzazione dei file in formato 3,5".
disco rigido	Disco fisso usato per la memorizzazione magnetica dei dati.
DRAM	Memoria ad accesso casuale dinamica.
DS HD	Due facce, alta densità.
ESD	Scarica elettrostatica.
Ethernet	Tipo di rete locale che permette la comunicazione in tempo reale tra sistemi collegati direttamente mediante cavi. <i>Vedere anche</i> 10BASE-T, 100BASE-T e 100BASE-TX.
Fast Ethernet	<i>Vedere</i> 100BASE-T.
FDDI	Standard di rete su fibra ottica ad alta velocità.
frame buffer	Memoria grafica che memorizza temporaneamente i dati.
hot spare	Tecnica di configurazione degli array in cui uno o più dischi sono inattivi ma pronti a entrare in funzione in caso di guasto di uno dei dischi attivi.
indirizzo fisico	Indirizzo che corrisponde a una posizione nella memoria hardware. <i>Vedere anche</i> memoria virtuale.
indirizzo IP	Indirizzo unico a 32 bit che identifica ogni host di una rete. <i>Vedere anche</i> nome host.
memoria fisica	Memoria principale collegata al processore. <i>Vedere anche</i> memoria secondaria e memoria virtuale.
memoria secondaria	Dispositivo, solitamente un disco, usato per il backup della memoria primaria. È detta anche memoria ausiliaria. <i>Vedere anche</i> memoria fisica e memoria virtuale.
memoria virtuale	Metodo che permette a un programma di accedere a una quantità di memoria più grande della memoria fisica mediante la gestione intelligente del trasferimento dei dati tra la memoria principale e i dispositivi di memorizzazione. <i>Vedere anche</i> memoria fisica e memoria secondaria.
metadispositivo	Disco logico formato da diversi dischi fisici o da partizioni di diversi dischi.
mirroring dei dischi	Tecnica di configurazione degli array di dischi che utilizza dischi ridondanti come protezione contro i guasti hardware e la perdita dei dati. <i>Vedere anche</i> metadispositivo.
modulo di memoria	Piccola scheda contenente diversi "chip" su circuito integrato contenenti dati.
nome host	Nome assegnato a un computer collegato in rete. <i>Vedere anche</i> indirizzo IP.
NVRAM	Memoria ad accesso casuale non-volatile. Tipo di memoria che mantiene le informazioni anche quando il sistema viene spento.

pagine man	Documentazione in linea di UNIX.
parità	Metodo usato dal sistema per controllare che i dati ricevuti corrispondano a quelli inviati. Un errore di parità indica che i dati non sono stati ricevuti nel modo in cui sono stati trasmessi.
partizione	Unità in cui il software divide lo spazio sul disco. Porzione del disco riservata a un file system e a una funzione specifica.
partizione di swap	Partizione di un disco riservata e utilizzata dal sistema operativo.
PCI	Interconnessione di input/output ad alte prestazioni usata in prodotti multimediali e grafici, espansioni di dischi e prodotti di rete ad alte prestazioni.
POST	Serie di routine memorizzate nella ROM del computer che controllano diversi componenti del sistema, come la RAM, i dischi e la tastiera, per verificare che siano collegati correttamente e funzionanti.
PROM di boot	Dispositivo di memoria non-volatile che contiene il programma di monitoraggio PROM, un interprete di comandi usato per le procedure di boot, ripristino, configurazione a basso livello e semplici procedure di test. <i>Vedere anche</i> NVRAM.
punto di attivazione	Directory in cui viene attivato un file system residente su un sistema remoto.
RAID	Serie di tecniche usate per aumentare il throughput e la disponibilità dei dischi.
RAID-5	Implementazione dello striping dei dischi che include in ogni disco informazioni di parità. Se un array RAID-5 si guasta, le informazioni possono essere completamente ricostruite sulla base dei dati e della parità dei dischi restanti. <i>Vedere anche</i> metadispositivo.
RFI	Interferenza sulle frequenze radio.
SCSI	Bus standard usato per collegare dischi e unità nastro a una workstation.
server di boot	Sistema server che fornisce ai client della rete i programmi e le informazioni necessarie per l'avvio.
spazio di indirizzamento fisico	Insieme dei possibili indirizzi fisici a 41 bit che si riferiscono a posizioni della memoria (spazio di memoria) o dello spazio di input/output (registri dei dispositivi).
striping dei dischi	Tecnica di configurazione degli array di dischi che aumenta il throughput utilizzando diversi dischi in parallelo. <i>Vedere anche</i> metadispositivo.
TCP	Principale protocollo di trasporto Internet.
unità composita	Singola unità logica formata da più unità fisiche. <i>Vedere anche</i> array di dischi, metadispositivo e RAID.

Indice analitico

A

- abilitazione alla scrittura
 - di un dischetto, 189
 - di una cassetta a nastro, 204
- accelerazione grafica, 3
- affidabilità, disponibilità e riparabilità (RAS), 4, 44 – 49
- alimentatori, 4, 7
 - capacità di uscita, 66, 82
 - capacità hot swap, 4, 48, 67
 - installazione, 155 – 156
 - monitoraggio dei problemi, 47
 - regole di configurazione, 66, 67
 - ridondanza, 4, 48, 66
- AnswerBook, documentazione online, 19
- antistatico
 - fascia da caviglia, 40, 101
 - involucro, 101
 - polsino, 40, 41, 101
 - tappetino, 40, 101
- array di dischi, 183
- ATM, *Vedi* rete
- Automatic System Recovery (ASR), 4, 48
- avvertenze, xii, 209 – 211

B

- banchi di memoria, 50, 114, 117
- baud rate, 24, 69
- boot
 - attraverso un'interfaccia Ethernet PCI, 179

- di riconfigurazione, 30
- dopo l'installazione di nuovi componenti hardware, 30
- firmware, OpenBoot, 181
- via Ethernet dalla scheda logica principale, 177
- boot-device, parametro di configurazione, 181
- bus I2C, 46
- bus PCI, 2, 57 – 59
 - caratteristiche degli slot, 58
 - protezione di parità, 44
 - regole di configurazione, 57 – 59

C

- caratteristiche del sistema, 2 – 4
 - pannello frontale, 5
 - pannello posteriore, 7
- cassette a nastro
 - abilitazione alla scrittura, 204
 - conservazione, 203
 - e campi magnetici, 203
 - e luce solare diretta, 203
 - espulsione, 205
 - inserimento, 204
 - protezione dalla scrittura, 204
 - trattamento, 203
- cavi
 - doppino Ethernet (TPE), 172
 - tastiera/mouse, 18
 - transceiver Ethernet MII, 174
- cavo di alimentazione
 - calcolo dell'assorbimento di corrente, 83, 95

- quando scollegarlo, 40
- CD, *Vedi* compact disc
- CD-ROM, lettore, 3
 - installazione, 136 – 139
 - posizione, 5
- Centronics, compatibilità, 3, 70
- chiusura dello sportello, 5
- clock, jumper per la scelta della modalità, 74
- codice con correzione degli errori (ECC), 44
- compact disc
 - espulsione con comandi software, 197
 - espulsione in situazioni di emergenza, 201
 - espulsione manuale, 199
 - inserimento, 195
 - problemi di lettura, 208
 - pulizia, 208
- componenti, elenco, 14
- concatenazione dei dischi, 184
- configurazione dei dischi
 - array, 183
 - concatenazione, 184
 - hot plug, 45, 64, 186
 - hot spare, 63, 185
 - mirroring, 45, 63, 183
 - RAID 0, 45, 63, 185
 - RAID 1, 45, 63, 184
 - RAID 5, 45, 63, 185
 - regole di configurazione, 63 – 65
 - striping, 45, 63, 185
- configurazione del sistema, *Vedi* configurazione hardware
- configurazione hardware, 43 – 98
 - alimentatori, 66, 67
 - dischi, 63 – 65
 - Ethernet, 68
 - jumper della flash PROM, 76
 - jumper della scheda logica principale, 71 – 76
 - jumper delle porte seriali, 73
 - jumper per la modalità di clock, 74
 - limiti di energia, 81 – 98
 - memoria, 50 – 52
 - moduli CPU, 53, 54
 - porta SCSI, 77 – 80
 - porte seriali, 69
 - schede grafiche UPA, 60 – 62
 - schede PCI, 57 – 59
 - slot dei media removibili, 77 – 80

- trasformatori di corrente continua, 55
- connettore tastiera/mouse, 7
- consegna (contenuto della scatola), 14
- console del sistema, 23
- convenzioni tipografiche, xi
- coperture
 - installazione, 34, 38
 - rimozione, 32, 36
- CPU UltraSPARC II, *Vedi* moduli CPU
- CPU, *Vedi* scheda logica principale
- Creator, *Vedi* schede grafiche UPA

D

- danneggiamento, prevenzione
 - elettricità statica, 40, 52, 101
 - per i moduli di memoria, 113, 116
 - per le cassette a nastro, 203
- desktop media kit, contenuto, 19
- DIMM, *Vedi* moduli di memoria
- dischetti
 - abilitazione alla scrittura, 189
 - copia di file, 194
 - espulsione, 191
 - formattazione, 192
 - inserimento, 190
 - protezione dalla scrittura, 188
 - riformattazione, 193
 - uso della Gestione di file, 192, 193
- dischi, 2
 - hot plug, 45, 64
 - installazione, 134 – 135
 - posizione degli slot, 5, 64
 - precauzioni, 28, 31
 - regole di configurazione, 63 – 65
- dispositivo di boot, selezione, 181
- dispositivo di sicurezza del pannello posteriore, installazione, 20 – 22
- documentazione
 - altri documenti, xii
 - come ordinarla, xiii
 - multimediale, 19, 99
 - online, 19
- doppio buffering, 3
- driver software, 3

E

EIA-232D, comunicazioni seriali, 17, 69, 73
EIA-423, comunicazioni seriali, 17, 69, 73
eject cd, comando, 197, 199
eject, comando, 191
elenco dei componenti, 14
elettricità statica, prevenzione dei danni, 40
energia
 accensione, 28
 determinazione della capacità massima, 81 – 98
 interruttori di blocco, 28, 32, 36
 LED di indicazione, 10
 spegnimento, 26
Energy Star, conformità, 4
EPP, protocollo, 70
espulsione
 di emergenza (di un compact disc), 201
 di un compact disc, 197 – 200
 di un dischetto, 191
/etc/hostname, file, 170
/etc/hosts, file, 171
Ethernet, 3, 68
 Vedi anche MII, porta Ethernet, TPE, porta Ethernet
 aggiunta di un'interfaccia, 169
 boot attraverso l'interfaccia della scheda logica principale, 177
 boot attraverso un'interfaccia PCI, 179
 caratteristiche, 68
 collegamento di un doppino, 172
 collegamento di un transceiver Ethernet MII, 174
 configurazione dell'interfaccia, 18, 68, 167
 test dell'integrità dei collegamenti, 168
 transceiver, 68, 174
 uso come dispositivo di boot predefinito, 178, 180
 uso di interfacce multiple, 168, 169

F

fascia antistatica, 40
FDDI, *Vedi* rete
fdformat, comando, 192, 193
flash PROM

jumper, 75, 76
 programmazione, 11, 75, 76
floppy disk, *Vedi* dischetti
funzioni di sicurezza, 8, 11, 20
fuser, comando, 197, 199

G

Gestione di file, uso per la formattazione dei dischetti, 192, 193
grafica a colori reali, 3
gruppo dei media removibili
 configurazione, 77 – 80
 installazione, 144 – 146
 rimozione, 140 – 143
gruppo di ventole dei dischi
 installazione, 149 – 150
 rimozione, 147 – 148
gruppo di ventole della CPU
 installazione, 153 – 154
 rimozione, 151 – 152

H

hardware, *Vedi* configurazione hardware
hot plug, *Vedi* configurazione dei dischi, dischi, alimentazione
hot spare, *Vedi* configurazione dei dischi

I

indicatori di errore, *Vedi* LED di stato
inserto del pannello posteriore, 59
 installazione, 160 – 163
 posizione, 7
 rimozione, 157 – 159
installazione del sistema, 15 – 19
 opzioni, 16
integrità dei collegamenti, test, 168
interleaving, *Vedi* moduli di memoria
interruttore a chiave
 posizione di standby, 26
interruttore di accensione, 7, 11, 29
 sulla tastiera, 11

interruttori di blocco, 28, 32, 36
IP (protocollo internet), indirizzo, 167, 169

J

jumper, 71 – 76
 jumper della flash PROM, 75, 76
 jumper delle porte seriali, 73
 jumper per la modalità di clock, 74

L

LED
 degli alimentatori, 7, 10, 47
 degli errori generali, 10, 82, 94
 dei dischi, 5, 10
 di stato, 45
 comportamento durante i test OBDDiag, 10
 comportamento durante i test POST, 10
 indicatori di problemi ambientali, 47
 posizione, 9
 significato, 10
lucchetto, 5

M

messaggi di errore
 errori ECC correggibili, 44
 file di log, 46
 problemi alle ventole, 46
 problemi degli alimentatori, 47
 surriscaldamento, 46
metadispositivo, 183
MII, porta Ethernet
 collegamento di un transceiver Ethernet
 MII, 174
 posizione, 7
mirroring dei dischi, 45, 63, 183
modem, collegamento alla porta seriale, 23
moduli CPU, 2
 installazione, 125 – 126
 regole di configurazione, 53, 54
moduli di memoria, 2, 50
 banchi, 50, 114, 117
 capacità, 2, 50

installazione, 116 – 119
interleaving, 2, 50
levette di espulsione, 115, 118
numeri di posizione "U", 51
regole di configurazione, 50 – 52
rimozione, 113 – 115
trattamento, 52
modulo audio, posizione, 7
monitor, collegamento, 17
mouse, collegamento, 18
MPEG-2, 2, 53

N

nome host, 167, 169
nvalias, comando, 180

O

OpenBoot, firmware, 181
opzioni di installazione, 16

P

pannelli laterali
 installazione, 34, 38
 rimozione, 32, 36
pannello destro
 installazione, 34
 rimozione, 32
pannello di stato e di controllo, 9
 posizione, 5
pannello frontale, caratteristiche, 5
pannello posteriore, caratteristiche, 7
pannello sinistro
 installazione, 38
 rimozione, 36
parità, 4, 24, 44, 185
Peripheral Component Interconnect, *Vedi* schede
 PCI, bus PCI
polsino antistatico, 40, 41
ponti UPA-PCI, 57 – 59
porta parallela, 3
 caratteristiche, 70

- posizione, 7
- porte seriali, 3
 - cavo di divisione, 24
 - collegamento, 24
 - configurazione, 17, 73
 - jumper, 73
 - posizione, 7
- precauzioni di sicurezza, 209 – 211
- prevenzione dei furti, 8, 20
- protezione dalla scrittura
 - di un dischetto, 188
 - di una cassetta a nastro, 204

R

- RAID, *Vedi* configurazione dei dischi
- reset, comando, 182
- rete
 - Vedi anche* Ethernet
 - ATM, 3
 - configurazione dell'interfaccia, 18
 - FDDI, 3, 166
 - impostazione del dispositivo di rete
 - predefinito, 180
 - interfaccia primaria, 168
 - server di denominazione, 171
 - tipi, 18
 - token ring, 3, 166

S

- scatole dei prodotti, 14
- scheda logica principale
 - jumper, 71 – 76
- scheda PCI
 - nome di dispositivo, 182
- schede grafiche UPA
 - funzionalità, 3
 - installazione, 122 – 124
 - posizione degli slot, 7, 60, 61
 - regole di configurazione, 60 – 62
 - rimozione, 120 – 121
- schede PCI
 - adattatori host, 3, 59
 - caratteristiche degli slot, 58
 - installazione, 131 – 133

- posizione degli slot, 7, 58
- regole di configurazione, 57 – 59
- rimozione, 129 – 130
- universali, 57

SCSI

- ID del target, 77
- lunghezza del bus, 78
- protezione di parità, 44
- regole di configurazione, 77 – 80
- regole per i cavi, 78
- supporto multi-iniziatore, 79
- terminazione, 78

SCSI, connettore

- posizione, 7

selettore

- posizione di accensione, 11, 76
- posizione di blocco, 11, 76
- posizione di diagnostica, 11, 76
- posizione di standby, 11

sensori di temperatura, 46

show-devs, comando, 179, 182

ShowMe How, documentazione multimediale, 19, 99

sicurezza, installazione del dispositivo, 20 – 22

sicurezza, precauzioni, 209 – 211

SIMM, *Vedi* moduli di memoria

sistema operativo

- caricamento via rete, 177, 180
- installazione, 18

slot per dischi interni, posizione, 5, 64

Solstice DiskSuite, 45, 63, 183

sottosistema di monitoraggio ambientale, 46

spegnimento del sistema, 26, 47

spostamento del sistema, precauzioni, 28

Stop-a, combinazione di tasti, 30

- disabilitazione, 11

striping dei dischi, 45, 63, 185

struttura dei dispositivi, ricostruzione, 30

T

- tappetino antistatico, 40, 101
- tastiera, collegamento, 18
- tasto Break, disabilitazione, 11
- terminale alfanumerico, 23

termistori, 46
tip, collegamento, 23
token ring, *Vedi* rete
TPE, porta Ethernet
 collegamento di un doppino, 172
 posizione, 7
transceiver MII-AUI, 68
trasformatori di corrente continua
 installazione, 127 – 128
 regole di configurazione, 55

U

UltraSCSI, dischi, *Vedi* dischi
unità a dischetti, 3
 posizione, 5
unità di espansione a 8 slot, 3, 59, 63, 65
 contenuto, 3, 102
 installazione, 102 – 112
 regole di configurazione, 102
unità di memorizzazione esterne, 3
unità nastro, 3
 controllo con comandi software, 206
 installazione, 136 – 139
 posizione, 5
 pulizia, 207
utensili richiesti per l'assistenza, 42

V

Visual Instruction Set, 2, 53

Z

Z-buffer, supporto, 3