



Guide de l'utilisateur des Sun™ Java Workstation W1100z et W2100z

Sun Microsystems, Inc.
www.sun.com

Réf. 819-0012-10
Octobre 2004, révision B

Merci d'envoyer vos commentaires concernant ce document à l'adresse: <http://www.sun.com/hwdocs/feedback>

Copyright 2004 Sun Microsystems, Inc., 4150 Network Circle, Santa Clara, California 95054, U.S.A. Tous droits réservés.

Sun Microsystems, Inc. dispose de droits de propriété intellectuelle sur les technologies décrites dans ce document. Ces droits, notamment et de façon non limitative, peuvent inclure des brevets américains énumérés à l'adresse <http://www.sun.com/patents> et des brevets additionnels ou des demandes de brevets en attente aux États-Unis et dans d'autres pays.

Ce document et le produit auquel il se rapporte sont distribués sous licences qui limitent leur utilisation, leur copie, leur distribution et leur décompilation. Aucune partie du produit ou de ce document ne peut être reproduite sous quelque forme que ce soit sans l'autorisation écrite de Sun et de ses concédants éventuels.

Les logiciels tiers, y compris les technologies de polices de caractères, sont protégés par copyright et vendus sous licence par les fournisseurs Sun.

Des parties du produit peuvent être issues de systèmes BSD Berkeley BSD vendus sous licence par l'Université de Californie. UNIX est une marque déposée aux États-Unis et dans d'autres pays, et vendue sous licence exclusivement via X/Open Company, Ltd.

Sun, Sun Microsystems, le logo Sun, AnswerBook2, docs.sun.com et Solaris sont des marques commerciales ou déposées de Sun Microsystems, Inc. aux États-Unis et dans d'autres pays.

Toutes les marques commerciales SPARC sont utilisées sous licence et sont des marques commerciales ou déposées de SPARC International, Inc. aux États-Unis et dans d'autres pays. Les produits portant les marques SPARC reposent sur une architecture développée par Sun Microsystems, Inc.

L'interface OPEN LOOK et l'interfaces utilisateur graphiques Sun™ ont été développées par Sun Microsystems, Inc. à l'attention de ses utilisateurs et des détenteurs de licences. Sun reconnaît les activités pionnières de Xerox en matière de recherche et de développement du concept d'interface utilisateur visuelle ou graphique destinée au secteur de l'informatique. Sun détient une licence non exclusive Xerox sur l'interface utilisateur graphique couvrant également les détenteurs de licences Sun qui mettent en œuvre des interfaces graphiques OPEN LOOK et se conforment aux contrats de licence écrits de Sun.

Droits limités de l'Administration américaine — Utilisation commerciale Les utilisateurs de l'Administration américaine sont soumis au contrat de licence standard Sun Microsystems, Inc. et aux clauses de la FAR et à ses amendements.

LA PRÉSENTE DOCUMENTATION EST FOURNIE « TELLE QUELLE » ET TOUTES LES CONDITIONS, RESPONSABILITÉS ET GARANTIES EXPRESSES OU IMPLICITES, Y COMPRIS LES GARANTIES IMPLICITES DE COMMERCIALISATION, D'ADAPTATION À UN USAGE PARTICULIER OU D'ABSENCE DE CONTREFAÇON, SONT REJETÉES, DANS LES LIMITES DE LA LÉGISLATION EN VIGUEUR.



Recyclage
recommandé



Adobe PostScript

Table des matières

Préface vii

- 1. Présentation des Sun Java Workstation W1100z et W2100z 1-1**
 - 1.1 Composants 1-2
 - 1.2 Système d'exploitation et logiciel 1-3
 - 1.3 Présentation des composants matériels 1-4
 - 1.3.1 Composants externes 1-4
 - 1.3.2 Composants internes 1-6
 - 1.4 Mise sous tension et hors tension de la station de travail 1-8
 - 1.4.1 Mise sous tension de la station de travail 1-8
 - 1.4.2 Mise hors tension de la station de travail 1-9
 - 1.5 Composants pouvant être commandés 1-10

- 2. Résolution des incidents 2-1**
 - 2.1 Vérification visuelle 2-2
 - 2.1.1 Inspection visuelle externe 2-2
 - 2.1.2 Inspection visuelle interne 2-2
 - 2.2 Procédures de dépannage 2-3
 - 2.3 Assistance technique 2-5

3. Diagnostics 3-1

- 3.1 Menu principal Diagnostics 3-2
- 3.2 Menu System Information 3-3
- 3.3 Advanced Diagnostics 3-4
 - 3.3.1 Test du disque dur 3-7
- 3.4 Immediate Burn-In Testing 3-8
- 3.5 Deferred Burn-In Testing 3-11
- 3.6 Create Diagnostics Partition 3-12
 - 3.6.1 Suppression des partitions existantes d'un disque dur 3-12
 - 3.6.2 Ajout d'une partition de diagnostic au premier disque amorçable 3-13
 - 3.6.3 Création d'un fichier journal dans la partition de diagnostic 3-15
 - 3.6.4 Accès à la partition de diagnostic sous Red Hat Linux 3-16
 - 3.6.5 Accès à la partition de diagnostic sous Solaris x86 3-17
 - 3.6.6 Accès à la partition de diagnostic sous Windows 3-18
- 3.7 Option Show Results Summary 3-18
- 3.8 Option Print Results Report 3-20
- 3.9 About Pc-Check 3-20
- 3.10 Exit to DOS 3-20

4. Maintenance de la station de travail 4-1

- 4.1 Outils et matériels nécessaires 4-1
- 4.2 Précautions d'installation 4-2
 - 4.2.1 Précautions à prendre relatives aux décharges d'électricité statique 4-2
 - 4.2.2 Instructions précédant l'installation 4-2
 - 4.2.3 Instructions consécutives à l'installation 4-3
- 4.3 Ouverture de la station de travail 4-4
 - 4.3.1 Retrait du panneau d'accès 4-4
 - 4.3.2 Retrait du panneau avant 4-5

4.4	Emplacement des composants	4-7
4.5	Procédures associées aux composants remplaçables par le client	4-8
4.5.1	Remplacement des disques durs	4-9
4.5.2	Remplacement du lecteur CD/DVD-ROM	4-11
4.5.3	Remplacement des unités de stockage en option	4-13
4.5.4	Remplacement d'un processeur	4-14
4.5.5	Remplacement des modules DIMM	4-21
4.5.6	Remplacement d'une carte PCI	4-23
4.5.7	Remplacement de la pile du système	4-25
4.5.8	Remplacement du ventilateur du système	4-26
4.5.9	Remplacement de l'alimentation électrique	4-27
4.5.10	Remplacement de la carte audio USB	4-28
4.5.11	Remplacement du panneau de commande	4-29
4.5.12	Remplacement des câbles du système	4-31
4.5.13	Remplacement de la carte mezzanine	4-33
4.5.14	Remplacement de la carte d'extension	4-34
4.5.15	Remplacement de la carte mère	4-35

A. Caractéristiques techniques du système A-1

A.1	Caractéristiques physiques	A-1
A.2	Caractéristiques de l'alimentation électrique	A-2
A.3	Caractéristiques environnementales	A-3

Préface

Le *Guide de l'utilisateur des Sun Java Workstation W1100z et W2100z* décrit en détail le matériel et le logiciel des Sun Java Workstation W1100z et W2100z. Ce manuel s'adresse aux administrateurs système, aux administrateurs de réseau et aux techniciens de maintenance qui connaissent le matériel et le logiciel des stations de travail.

Organisation du manuel

Le chapitre 1 présente les Sun Java Workstation W1100z et W2100z.

Le chapitre 2 contient des informations sur la résolution des problèmes qui se produisent sur les stations de travail.

Le chapitre 3 contient des informations sur les diagnostics.

Le chapitre 4 explique comment retirer et remplacer des composants.

L'Annexe A contient les caractéristiques du système.

Conventions typographiques

Police de caractères*	Signification	Exemples
AaBbCc123	Noms de commandes, de fichiers et de répertoires ; informations affichées	Modifiez le fichier <code>.login</code> . Utilisez <code>ls -a</code> pour afficher la liste de tous les fichiers. % Vous avez du courrier.
AaBbCc123	Ce que vous tapez est mis en évidence par rapport aux informations affichées.	% su Password:
<i>AaBbCc123</i>	Titres de manuels, nouveaux termes, mots à souligner. Remplacement de variables de ligne de commande par des noms ou des valeurs réels.	Reportez-vous au chapitre 6 du <i>Guide de l'utilisateur</i> . On les appelle des options de <i>classe</i> . Vous <i>devez</i> être super utilisateur pour pouvoir effectuer cette opération. Pour supprimer un fichier, tapez <code>rm nom_fichier</code> .

* Les paramètres de votre navigateur peuvent être différents de ces paramètres.

Contact du support technique Sun

Si ce document ne permet pas de résoudre un problème technique, visitez le site:

<http://www.sun.com/service/contacting/>

Pour obtenir une assistance technique en ligne, visitez le site:

<http://www.sun.com/service/online/>

Si vous voulez créer un compte avec `www.sun.com`, cliquez sur Register sous My Online Account dans la partie droite.

Documentation associée

Application	Titre	Numéro de référence
Informations d'installation du système	<i>Sun Java Workstations W1100z and W21100z Setup Poster (Feuille d'installation des Sun Java Workstation W1100z et W21100z)</i>	817-6583-xx
Informations d'installation	<i>Guide de mise en route des Sun Java Workstation W1100z et W21100z</i>	819-0002-10
Informations de sécurité	<i>Sun Java Workstation W1100z and W21100z Safely and Compliance Guide</i>	817-6586-xx
Toutes dernières informations	<i>Notes de diffusion des Sun Java Workstation W1100z et W2100z</i>	817-7991-10

Accès à la documentation Sun en ligne

Vous pouvez visualiser, imprimer ou acheter une grande variété de documents Sun, notamment des versions traduites sur le site:

<http://www.sun.com/documentation/>

Vous pouvez accéder à la dernière version de la documentation des Sun Java Workstation W1100z et W2100z depuis le lien Documentation des sites:

<http://www.sun.com/w1100z>

<http://www.sun.com/w2100z>

Politique de confidentialité

Sun Microsystems, Inc. s'engage à respecter votre vie privée et reconnaît la nécessité de protéger et de gérer de manière appropriée les informations personnelles que vous nous communiquez.

Consultez les termes de notre politique de protection des informations personnelles sur le site <http://www.sun.com/privacy/> pour connaître les mesures que nous prenons pour respecter votre vie privée.

Garantie

Pour plus d'informations sur la garantie, visitez le site:

<http://www.sun.com/service/support/warranty/index.html>

Vos commentaires nous sont utiles

Sun s'efforce d'améliorer sa documentation et vos commentaires et suggestions nous sont utiles. Vous pouvez nous faire part de vos commentaires sur le site:

<http://www.sun.com/hwdocs/feedback/>

Veuillez mentionner le titre et le numéro de référence du document dans vos commentaires. Ce document, *Guide de l'utilisateur des Sun Java Workstation W1100z et W2100z*, porte la référence 819-0012-10.

Présentation des Sun Java Workstation W1100z et W2100z

Les Sun Java Workstation W1100z et W2100z reposent sur des processeurs AMD Opteron . Les stations de travail sont fournies avec un ou deux processeurs AMD 64 Opteron préinstallés dans les connecteurs 940 AMD intégrés. Jusqu'à 16 Go de mémoire SDRAM DDR ECC 400 Registered deux voies sont disponibles pour le système à deux processeurs (quatre DIMM par processeur). La capacité de stockage de masse comprend deux disques durs internes PATA-100 de 80 Go ou deux disques durs SCSI Ultra 320 de 73 Go.

Les Sun Java Workstation W1100z et W2100z sont dotées d'un emplacement AGP8x destiné aux cartes graphiques haut de gamme, d'un emplacement de 133 MHz et de quatre emplacements PCI-X 100 MHz. Les stations de travail disposent également d'un connecteur Gigabit Ethernet, de deux connecteurs IEEE 1394, de cinq connecteurs USB 2.0 et de connecteurs audio standard.

Ce chapitre contient les sections suivantes :

- Section 1.1, « Composants », page 1-2 ;
- Section 1.2, « Système d'exploitation et logiciel », page 1-3 ;
- Section 1.3, « Présentation des composants matériels », page 1-4 ;
- Section 1.4, « Mise sous tension et hors tension de la station de travail », page 1-8.

1.1 Composants

TABLEAU 1-1 présente les principaux éléments du système.

TABLEAU 1-1 Composants des Sun Java Workstation W1100z et W2100z

Composant	Description
Processeur	<ul style="list-style-type: none">• Processeur AMD Opteron 64 bits (Sun W1100z) ou deux processeurs AMD Opteron 64 bits (Sun W2100z). Il est impossible d'installer un deuxième processeur sur la Sun Java Workstation W1100z.• Fréquences du processeur : 1,8 GHz ou plus rapide• Jusqu'à 1 Mo de mémoire cache niveau 2
Mémoire	<ul style="list-style-type: none">• Quatre emplacements DIMM par processeur• Chaque connecteur DIMM intégré prend en charge des modules de mémoire SDRAM 500 DDR de 512 Mo, 1 Go ou 2 Go (3,05 cm de hauteur max.). <p>Remarque: Dans la configuration à deux processeurs, le système prend en charge huit emplacements et une mémoire totale de 16 Go.</p>
Lecteurs	Lecteurs CD-RW/DVD-ROM et DVD-RW
Unités de disque dur	Jusqu'à deux unités USCSI320 de 73 Go ou deux unités PATA100 de 80 Go. Vous ne pouvez pas combiner des disques durs de types différents.
Alimentation électrique	550W PSU
E/S réseau	Contrôleur intégré Gigabit Ethernet Broadcom BCM5703ci 10/100/1000BASE-T
E/S PCI	Cinq emplacements de bus PCI avec quatre segments de bus distincts <ul style="list-style-type: none">• Un emplacement de bus PCI-X 133 MHz• Quatre emplacements de bus PCI-X 100 MHz
Autres E/S	<ul style="list-style-type: none">• Un connecteur parallèle/imprimante• Deux connecteurs série• Cinq connecteurs USB 2.0 (deux sur l'avant et trois sur l'arrière de la station de travail)• Deux connecteurs IEEE 1394 (Firewire)• Jacks d'entrée/sortie de ligne• Jack d'entrée microphone

1.2 Système d'exploitation et logiciel

Aucun système d'exploitation n'est préinstallé sur les Sun Java Workstation W1100z et W2100z. Pour plus d'informations sur les systèmes d'exploitation pris en charge par les stations de travail, reportez-vous au *Guide de mise en route des Sun W1100z et W2100z*, 819-0002-10.

Le CD-ROM complémentaire des Sun Java Workstation W1100z et W2100z, fourni avec la station de travail, contient le logiciel suivant:

- Pilotes supplémentaires pour prendre en charge les systèmes d'exploitation installés par l'utilisateur. Pour plus d'informations sur l'installation de ces pilotes, reportez-vous au *Guide de mise en route des Sun Java Workstation W1100z et W2100z*, 819-0002-10.
- Logiciel de diagnostic Eurosoft Pc-Check qui contient diverses options de diagnostic pour les Sun Java Workstation W1100z et W2100z. Reportez-vous à la section « Diagnostics », page 3-1 pour plus de détails.

1.3 Présentation des composants matériels

Les sections suivantes décrivent les éléments des Sun Java Workstation W1100z et W2100z et leur emplacement.

1.3.1 Composants externes

1.3.1.1 Panneaux avant et arrière

La FIGURE 1-1 montre le panneau avant des Sun Java Workstation W1100z et W2100z.

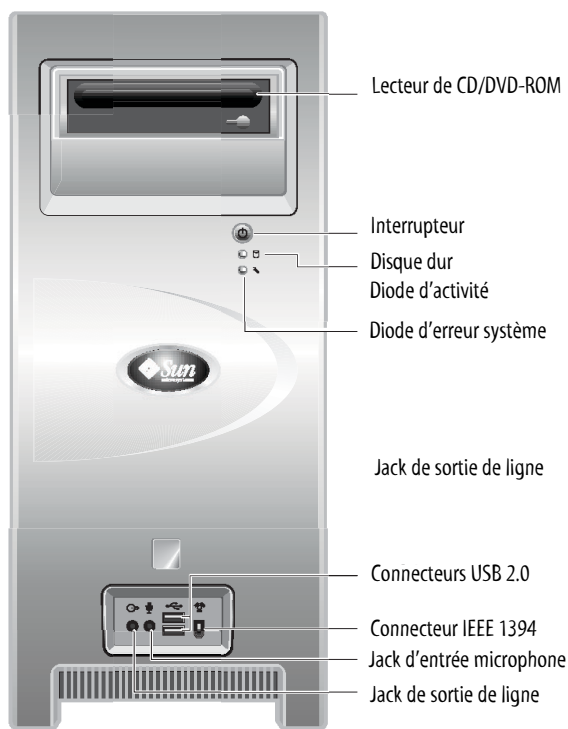


FIGURE 1-1 Panneau avant

Remarque – La diode d'erreur système n'est pas fonctionnelle actuellement.

La FIGURE 1-2 illustre le panneau arrière des Sun Java Workstation W1100z et W2100z.

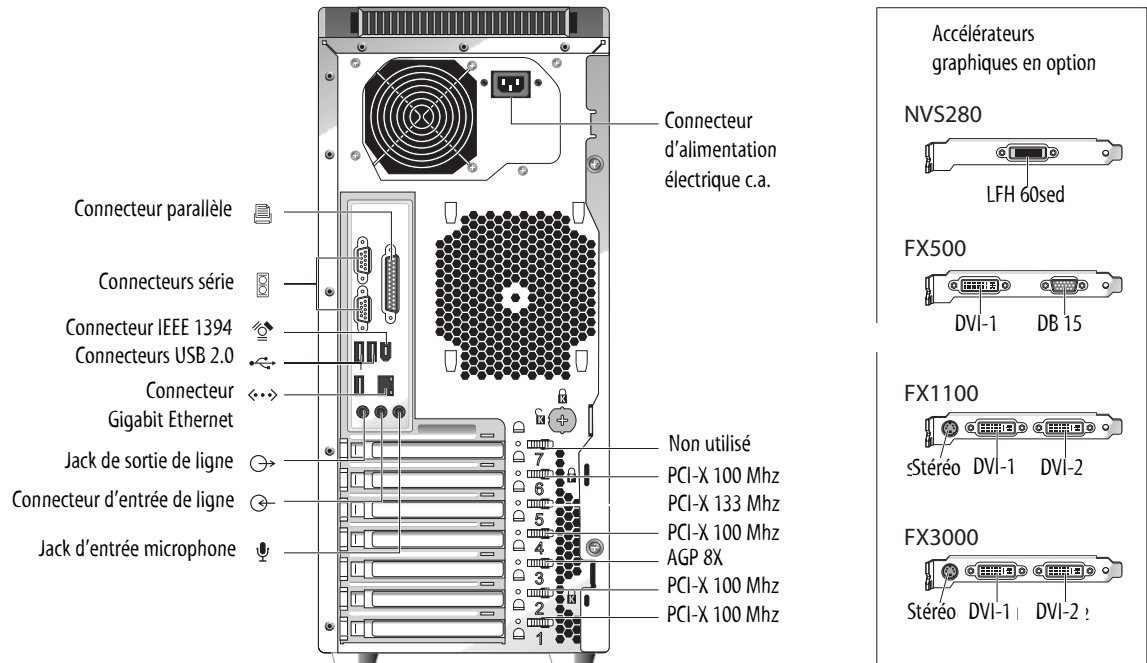


FIGURE 1-2 Panneau arrière

1.3.1.2 Diodes du panneau avant

TABLEAU 1-2 décrit les diodes du panneau avant de la station de travail.

TABLEAU 1-2 Diodes du panneau avant

Diode	Description
Alimentation électrique de la plate-forme	Cette diode s'allume lorsque la plate-forme est sous tension.
Activité du disque dur	Cette diode s'allume lorsque le disque dur du système est actif.
Erreur système	Cette diode clignote lorsqu'un incident système grave se produit (surtension ou limite maximale de température atteinte, par exemple). Cette diode n'est pas fonctionnelle actuellement.

1.3.2 Composants internes

La FIGURE 1-3 montre l'emplacement des composants internes de la Sun Java Workstation W1100z à un seul processeur.

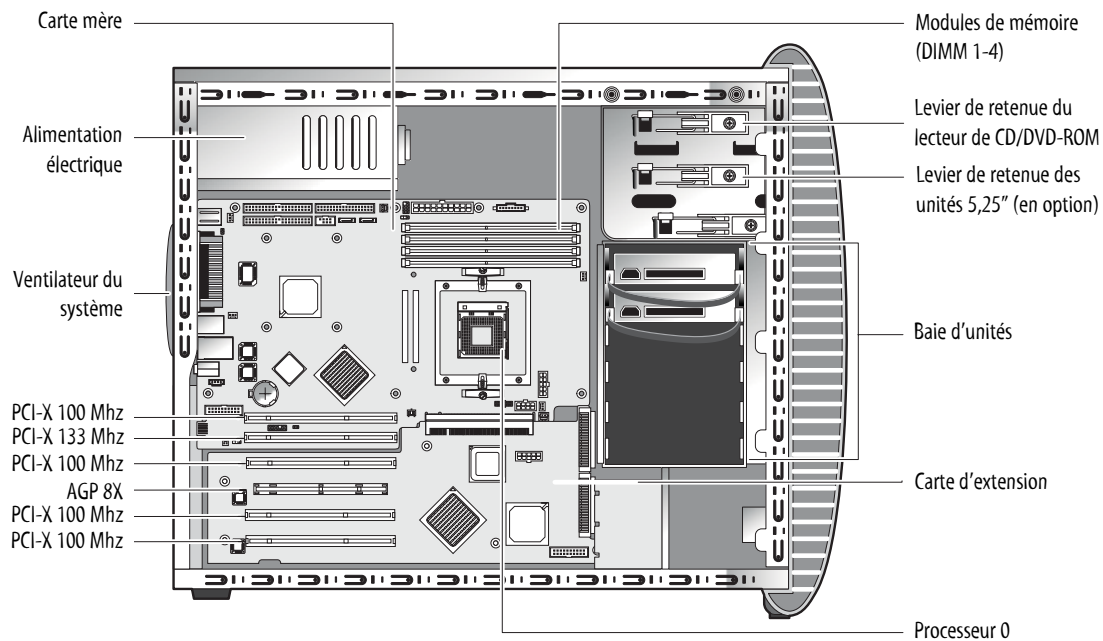


FIGURE 1-3 Composants de la Sun Java Workstation W1100z

La FIGURE 1-4 montre l'emplacement des composants internes de la Sun Java Workstation W2100z à deux processeurs.

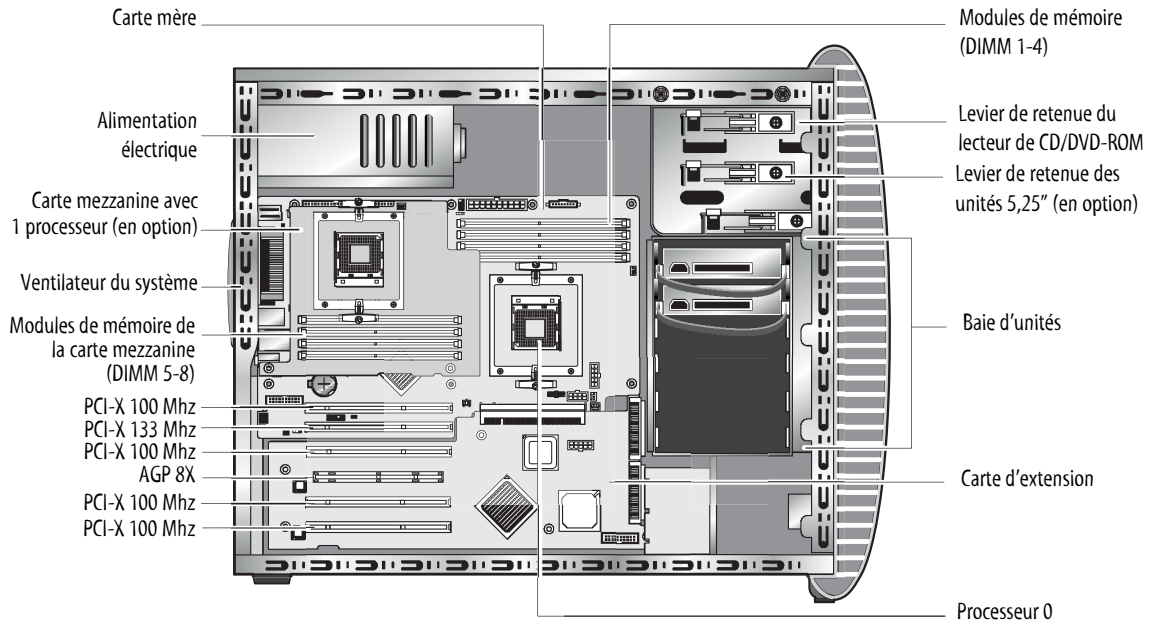


FIGURE 1-4 Composants de la Sun Java Workstation W2100z

1.4 Mise sous tension et hors tension de la station de travail

1.4.1 Mise sous tension de la station de travail

Après avoir vérifié que vous avez configuré correctement le système et connecté tous les câbles appropriés comme indiqué dans le *Guide de mise en route des Sun Java Workstation W1100z et W2100z*, 819-0002-10, mettez le système sous tension.

Conseil – Si vous installez des éléments internes en option, tels que des modules de mémoire DIMM supplémentaires, des cartes PCI, des lecteurs optiques ou des disques durs, installez-les avant de mettre la station de travail sous tension. Pour plus d'informations sur les procédures de retrait et de remplacement, reportez-vous au chapitre 4. Si vous n'en installez pas, vous êtes prêt à mettre la station de travail sous tension.

Pour mettre la station de travail sous tension, procédez comme suit :

1. **Mettez sous tension l'écran et tous les périphériques externes.**
2. **Appuyez sur l'interrupteur situé sur le panneau avant et relâchez-le** (FIGURE 1-1).
3. **Après quelques secondes, vérifiez que la diode de mise sous tension de l'interrupteur de la plate-forme est allumée.**

Ce voyant s'allume lorsque la station de travail lance la procédure de démarrage interne (FIGURE 1-1).

4. **Si vous mettez la station de travail sous tension pour la première fois, installez le système d'exploitation à la fin de la procédure de démarrage du système.**

Pour plus d'informations, reportez-vous au *Guide de mise en route des Sun Java Workstation W1100z et W2100z*, 819-0002-10.

Si vous devez modifier les paramètres système dans le BIOS, appuyez sur la touche F2 au cours du test à la mise sous tension pour accéder à l'utilitaire BIOS Setup.



Attention – Modifiez le BIOS du système avec précaution, car certaines modifications peuvent provoquer le dysfonctionnement du système.

1.4.2 Mise hors tension de la station de travail

1. **Enregistrez les données et fermez toutes les applications ouvertes.**
2. **Lisez toutes les méthodes de mise hors tension ci-dessous avant de mettre la station de travail hors tension:**
 - Mise hors tension de la station de travail à l'aide de la commande shut down du système d'exploitation ou de l'option de menu.
En règle générale, cette opération arrête le système d'exploitation et met la station de travail hors tension.
 - Si la commande du système d'exploitation ne met pas la station de travail hors tension ou que la commande n'est pas disponible, appuyez sur l'interrupteur et relâchez-le (voir la FIGURE 1-2 pour déterminer l'emplacement de l'interrupteur).
Dans ce cas, le système d'exploitation s'arrête de manière ordonnée et la station de travail est mise hors tension.

Remarque – Dans la mesure du possible, utilisez les deux méthodes ci-dessus pour éviter de perdre des données.

- Si l'une ou l'autre des deux premières méthodes ne permet pas d'arrêter la station de travail, maintenez l'interrupteur enfoncé pendant 4 secondes environ.
Dans ce cas, l'alimentation électrique de la station de travail est coupée, mais le système *ne s'arrête pas* de manière ordonnée et vous risquez donc de perdre des données.

Si les méthodes précédentes ne permettent pas de mettre la station de travail hors tension, reportez-vous au chapitre 2, « Résolution des incidents », page 2-1 qui décrit d'autres méthodes.

Une fois la station de travail hors tension, attendez environ quatre secondes avant de la remettre sous tension.

1.5 Composants pouvant être commandés

Vous pouvez commander des composants supplémentaires pour les Sun Java Workstation W1100z et W2100z. Ces composants sont répertoriés dans le TABLEAU 1-3. Contactez votre représentant commercial Sun pour plus d'informations.

TABLEAU 1-3 Composants remplaçables

Composant	Numéro de référence
Disque dur EIDE 80 Go 72000 T/MN 2M	595-7431-01
Unité SCSI 73 Go LVD320 10K	595-7432-01
Lecteur DVD/RW	595-7434-01
2 DIMM DDR 1-400 de 512 Mo	595-7435-01
2 DIMM DDR 1-400 de 1 Go	595-7436-01
2 DIMM DDR 1-400 de 2 Go (en fonction du stock disponible)	595-7437-01
Carte graphique NVIDIA NVS280	595-7437-01
Carte graphique NVIDIA FX500	595-7437-01
Carte graphique NVIDIA FX1100	595-7440-01
Carte graphique NVIDIA FX3000	595-7443-01
Adaptateur deux ports SCSI Ultra320	595-7353-01
Carte NIC Gigabit Ethernet à un port (cuivre)	595-7359-01

Pour plus d'informations sur les autres composants que vous pouvez remplacer sur les stations de travail, reportez-vous à la Section 4.5, « Procédures associées aux composants remplaçables par le client », page 4-8.

Remarque – Les Sun Java Workstation W1100z et W2100z sont configurées avec des unités EIDE (ATA) ou SCSI. Vous ne pouvez pas combiner des unités de types différents dans un système.

Résolution des incidents

Avant de résoudre les incidents sur la station de travail, collectez les informations suivantes:

- Quels sont les événements qui se sont produits avant l'incident ?
- Des éléments matériels ou logiciels ont-ils été modifiés ou installés ?
- La station de travail a-t-elle été installée ou déplacée récemment ?
- Depuis combien de temps les symptômes apparaissent-ils ?
- Quelle est la durée ou la fréquence du problème ?

Après avoir évalué le problème et noté la configuration et l'environnement actuels, vous pouvez dépanner la station de travail de différentes manières :

- en inspectant visuellement le système, comme indiqué dans la section 2.1, « Vérification visuelle », page 2-2 ;
- en consultant les procédures de dépannage de la section 2.2, « Procédures de dépannage », page 2-3 pour déterminer si l'une d'entre elles permet de résoudre l'incident ;
- en exécutant un test de diagnostic, comme indiqué dans la section « Diagnostics », page 3-1.
- en contactant l'assistance technique de Sun si vous ne parvenez toujours pas à résoudre l'incident (les numéros de téléphone de l'assistance technique figurent dans la section 2.3, « Assistance technique », page 2-5).

2.1 Vérification visuelle

Des éléments de contrôle mal installés et des câbles mal insérés ou connectés de manière incorrecte peuvent être à l'origine des incidents matériels. Lorsque vous recherchez l'origine d'un incident, contrôlez en premier lieu tous les commutateurs, contrôles et connexions de câbles externes. Reportez-vous à la section 2.1.1, « Inspection visuelle externe », page 2-2.

Si l'incident persiste, inspectez visuellement les composants internes du système pour déterminer si des cartes ou des connecteurs sont mal insérés, s'il manque une vis, etc. Reportez-vous à la section 2.1.2, « Inspection visuelle interne », page 2-2.

2.1.1 Inspection visuelle externe

1. Mettez le système et les périphériques hors tension.
2. Vérifiez si tous les câbles d'alimentation électrique sont correctement connectés au système, à l'écran et aux périphériques et contrôlez leur source d'alimentation.
3. Vérifiez les connexions des périphériques, notamment les câbles du réseau, du clavier, de l'écran et de la souris ainsi que les périphériques connectés aux ports série.

2.1.2 Inspection visuelle interne

1. Arrêtez le système d'exploitation et, si nécessaire, coupez l'alimentation électrique de la plate-forme à l'avant de la station de travail.
2. Coupez l'alimentation électrique c.a. à l'arrière de la station de travail.
3. Mettez hors tension les périphériques connectés sans débrancher les câbles.
4. Retirez le panneau gauche en suivant les procédures décrites dans la section 4.2, « Précautions d'installation », page 4-2.



Attention – Certains composants, tels que les dissipateurs de chaleur, peuvent être extrêmement chauds. Laissez ces composants refroidir avant d'y toucher.

5. Vérifiez si les composants sont correctement connectés dans leurs connecteurs et que les connecteurs sont propres.

6. Vérifiez si tous les câbles à l'intérieur du système sont fermement connectés dans les connecteurs.
7. Réinstallez le panneau gauche.
8. Reconnectez le système et les périphériques à leur source d'alimentation, puis mettez-les sous tension.

2.2 Procédures de dépannage

Le TABLEAU 2-1 répertorie des incidents qui peuvent se produire lorsque vous utilisez la station de travail. Des solutions sont fournies pour chaque incident. Si les solutions proposées ne permettent pas de résoudre l'incident, exécutez le test de diagnostic approprié (voir le chapitre 3).

TABLEAU 2-1 Procédures de dépannage

Problème	Solution possible
Impossible de mettre la station de travail sous tension en appuyant sur l'interrupteur du panneau avant.	<ul style="list-style-type: none"> • Vérifiez si le bouton d'alimentation électrique du panneau avant est allumé (la diode d'alimentation de la plate-forme sur le bouton d'alimentation électrique doit être allumée). • Vérifiez si le câble d'alimentation électrique est correctement connecté. • Vérifiez si la prise secteur fonctionne. Testez-la en connectant un autre appareil.
Impossible de mettre la station de travail hors tension en appuyant sur l'interrupteur du panneau avant.	<ul style="list-style-type: none"> • Essayez toutes les méthodes de mise hors tension de la section 1.4.2, « Mise hors tension de la station de travail », page 1-9. • Si vous ne parvenez toujours pas à mettre la station de travail hors tension, déconnectez le câble d'alimentation électrique à l'arrière du châssis.
L'indicateur d'état du réseau ne s'allume pas.	<ul style="list-style-type: none"> • Vérifiez le câblage et l'équipement du réseau pour vous assurer que tous les câbles sont correctement connectés. • Réinstallez les pilotes du réseau.
Un périphérique externe connecté à un connecteur USB ne fonctionne pas.	<ul style="list-style-type: none"> • Réduisez le nombre de périphériques externes connectés au concentrateur USB. • Reportez-vous à la documentation du périphérique.
Impossible d'éjecter un CD/DVD-ROM.	Insérez la pointe d'un stylo ou d'un trombone dans l'orifice d'éjection du lecteur de CD-RW/DVD-ROM.

TABLEAU 2-1 Procédures de dépannage (*suite*)

Problème	Solution possible
Le système ne lit pas le disque.	Procédez comme suit : <ol style="list-style-type: none">1. Mettez la station de travail hors tension en appuyant sur l'interrupteur.2. Retirez le panneau gauche.3. Vérifiez si les câbles d'alimentation électrique et de données sont connectés au disque et que les broches des câbles ou des connecteurs ne sont pas tordues.5. Réinstallez le panneau gauche.6. Mettez la station de travail sous tension.
Le système ne lit pas un CD/DVD-ROM.	Vérifiez les éléments suivants : <ul style="list-style-type: none">• Utilisez-vous un CD/DVD-ROM compatible ?• Le CD/DVD-ROM est-il correctement inséré dans le lecteur ?• Le CD/DVD-ROM est-il propre et sans rayures ?• Les câbles sont-ils connectés au lecteur de CD-RW/DVD-ROM ?
Aucune image à l'écran.	Vérifiez les éléments suivants : <ul style="list-style-type: none">• Le câble est-il connecté au connecteur vidéo ?• Le cordon d'alimentation électrique de l'écran est-il connecté au secteur ?• La prise secteur fonctionne-t-elle ? Testez-la en connectant un autre appareil.• La carte vidéo est-elle correctement insérée dans son connecteur ?• Les câbles internes sont-ils correctement connectés à la carte vidéo ?
Le périphérique externe ne fonctionne pas.	<ul style="list-style-type: none">• Consultez la documentation du périphérique pour déterminer si vous devez installer des pilotes.• Vérifiez que les câbles du périphérique externe sont correctement connectés et que les broches du câble ou du connecteur ne sont pas tordues.• Mettez le système hors tension, reconnectez le périphérique externe et remettez le système sous tension.
Le nouveau module de mémoire n'est pas détecté.	<ul style="list-style-type: none">• Vérifiez si le module de mémoire est correctement inséré dans son connecteur DIMM.• Placez le module dans un autre connecteur DIMM pour déterminer si le connecter est défaillant.• Assurez-vous que vous utilisez des modules de mémoire SDRAM 400 DDR de 512 Mo, 1 Go ou 2 Go (3,05 cm de hauteur max.).• Vérifiez que vous avez installé les modules par deux.

2.3 Assistance technique

Si les procédures de dépannage de ce chapitre ne permettent pas de résoudre le problème, reportez-vous au TABLEAU 2-2 qui répertorie les sites Web Sun et les numéros de téléphone de l'assistance technique.

TABLEAU 2-2 Sites Web et numéros de téléphone Sun

Documents et ressources d'assistance technique des stations de travail	URL ou numéro de téléphone
Fichiers PDF de tous les documents actuels des Sun Java Workstation W1100z et W2100z.	http://www.sun.com/documentation/
Documents Solaris™ et autres documents sur les logiciels. Ce site Web dispose d'une fonction de recherche complète.	http://docs.sun.com/documentation/
Forums de discussion et de dépannage.	http://supportforum.sun.com/
Assistance technique, outils de diagnostic et alertes pour tous les produits Sun.	http://www.sun.com/bigadmin/
Site Web SunSolve SM . Contient des liens d'accès à des correctifs logiciels. Répertorie des caractéristiques des systèmes, des informations de dépannage et de maintenance et d'autres outils.	http://www.sunsolve.sun.com/handbook_pub/
Numéros de téléphone de l'assistance technique SunService SM .	1-800-872-4786 (1-800-USA-4Sun) Sélectionner l'option 1
Répertorie les numéros de téléphone internationaux de l'assistance technique SunService.	http://www.sun.com/service/contacting/solution.html
Garantie et contrats d'assistance technique. Liens d'accès à d'autres outils de maintenance.	http://www.sun.com/service/online/
Garantie des produits Sun.	http://www.sun.com/service/support/warranty

Diagnostics

Ce chapitre explique comment utiliser la section des diagnostics du CD-ROM complémentaire fourni avec les Sun Java Workstation W1100z et W2100z. Si vous êtes confronté à un problème spécifique, utilisez le logiciel de diagnostic Pc-Check pour déterminer l'origine du problème et le résoudre.

Ce chapitre contient les sections suivantes:

- Section 3.1, « Menu principal Diagnostics », page 3-2 ;
- Section 3.2, « Menu System Information », page 3-3 ;
- Section 3.3, « Advanced Diagnostics », page 3-4 ;
- Section 3.4, « Immediate Burn-In Testing », page 3-8 ;
- Section 3.5, « Deferred Burn-In Testing », page 3-11 ;
- Section 3.6, « Create Diagnostics Partition », page 3-12 ;
- Section 3.7, « Option Show Results Summary », page 3-18 ;
- Section 3.8, « Option Print Results Report », page 3-20 ;
- Section 3.9, « About Pc-Check », page 3-20 ;
- Section 3.10, « Exit to DOS », page 3-20.

3.1 Menu principal Diagnostics

Pour accéder au menu principal des diagnostics Pc-Check :

1. **Insérez le CD-ROM complémentaire des Sun Java Workstation W1100z et W2100z dans le lecteur CD-RW et redémarrez le système.**

Le système redémarre et affiche le menu principal du CD-ROM complémentaire des Sun Java Workstation W1100z et W2100z.

2. **Tapez 1 pour exécuter le programme Hardware Diagnostics.**

Le système charge les informations relatives au système, le menu principal Diagnostics s'ouvre et les options de menu suivantes apparaissent :

- System Information Menu
- Advanced Diagnostics Tests
- Immediate Burn-In Testing
- Deferred Burn-In Testing
- Create Diagnostics Partition
- Show Results Summary
- Print Results Report
- About PC-CHECK
- Exit to DOS

Remarque – L'utilisation du menu et des options Diagnostics s'apparente à la navigation dans un programme DOS dans lequel vous tapez des commandes à partir du clavier et vous utilisez la touche Échap pour quitter un écran, par exemple. Les instructions de navigation figurent au bas de chaque écran.

3.2 Menu System Information

Le tableau suivant décrit chaque option du menu System Information.

TABLEAU 3-1 Options du menu System Information

Option	Description
System Overview	Fournit des informations de base sur le système, la carte mère, le BIOS, le processeur, la mémoire cache, les unités, la vidéo, le modem, le réseau, les bus et les ports.
Menu Hardware ID Image	Ce menu permet de créer un document contenant des informations sur le système et de les comparer aux mises à jour et aux nouvelles versions du système. Les informations sont créées et affichées dans le format XML, mais vous pouvez choisir un format texte (.txt).
System Management Information	Informations sur le type de BIOS, le système, la carte mère, le châssis, les processeurs, les mémoires DIMM, le cache, les emplacements, le journal des événements du système, le module de mémoire, les unités de mémoire, les adresses des unités de mémoire et l'amorçage du système.
PCI Bus Information	Similaire à la section System Management Information, cette section contient des informations sur des unités spécifiques de l'espace <code>pci-config</code> du système.
IDE Bus Information	Indique les unités principale/secondaire sur le contrôleur principal et le contrôleur secondaire IDE.
PCMCIA/CardBus Info	Ne concerne pas les Sun Java Workstation W1100z et W2100z.
Interrupt Vectors	Fournit des informations détaillées sur les vecteurs d'interruption.
IRQ Information	Indique les affectations des interruptions matérielles.
Device Drivers	Indique les pilotes de périphériques chargés sous Open DOS.
APM Information	Cette option teste les fonctions APM (Advanced Power Management) du système. Vous pouvez changer et afficher l'état de l'alimentation électrique, définir l'utilisation du processeur, obtenir un événement PM ou changer le mode d'interface.
I/O Port Browser	Indique les affectations de ports E/S des unités matérielles du système.

TABLEAU 3-1 Options du menu System Information *(suite)*

Option	Description
Memory Browser	Permet d'afficher la mémoire mappée de l'ensemble du système.
Sector Browser	Lit les informations des secteurs sur les disques durs et les disques CD-RW/DVD-ROM secteur par secteur.
CPU Frequency Monitor	Teste la vitesse du processeur.
CMOS RAM Utilities	Affiche les paramètres CMOS du système.
SCSI Utilities	Ne concerne pas les Sun Java Workstation W1100 et W2100.
Text File Editor	Ouvre un éditeur de fichier.
Start-Up Options	Permet de définir des options de diagnostic.

3.3 Advanced Diagnostics

Le tableau suivant répertorie les options du menu Advanced Diagnostics Tests, accompagnées d'une brève description.

TABLEAU 3-2 Options du menu Advanced Diagnostics

Options	Description
Processor	Fournit des informations sur le processeur et affiche le menu Processor Tests pour tester le processeur du système.
Mémoire	Fournit des informations sur la mémoire et affiche le menu Memory Tests pour tester la mémoire du système. Affiche également la liste des types de mémoires du système, tels que mémoire système, mémoire cache ou mémoire vidéo.
Carte mère	Fournit des informations sur la carte mère et affiche le menu Motherboard Tests pour tester la carte mère du système.
Floppy Disks	Ne concerne pas les Sun Java Workstation W1100z et W2100z.

TABLEAU 3-2 Options du menu Advanced Diagnostics (*suite*)

Options	Description
Hard Disks	Fournit des informations sur le disque dur et affiche le menu Hard Disk Tests pour tester les disques durs du système. Pour plus d'informations sur le test des disques durs et les scripts, reportez-vous à la Section 3.3.1, « Test du disque dur », page 3-7.
CD-ROM/DVD	Inclut le menu CD-ROM/DVD pour tester les lecteurs CD-RW/DVD-ROM du système.
ATAPI Devices	Fournit des informations détaillées sur les unités connectées aux contrôleurs IDE du système, autres qu'un lecteur CD-RW/DVD-ROM ou des disques durs (lecteurs Zip, par exemple).
Serial Ports	Fournit des informations sur le port série et affiche le menu Serial Ports Test pour tester les ports série du système.
Parallel Ports	Fournit des informations sur le port parallèle et affiche le menu Parallel Ports Test pour tester les ports parallèles du système.
Modems	Fournit des informations détaillées sur le modem et un menu qui permet d'exécuter divers tests sur les modems connectés au système.
ATA	Contient un menu de test ATA. Sélectionnez le pilote ATA parallèle à tester du fait que le mode ATA série n'est pas encore pris en charge sur les Sun Java Workstation W1100 et W2100.
USB	Fournit des informations sur les unités USB du système et affiche le menu USB Tests pour tester les unités USB.
FireWire	Fournit des informations détaillées sur les unités FireWire et affiche le menu FireWire Tests.
SCSI	Permet de tester le contrôleur de registre SCSI.
Réseau	Permet de tester le contrôleur de registre du réseau.
Keyboard	Fournit le menu Keyboard Test qui contient des options pour effectuer divers tests sur le clavier.
Mouse	Fournit des informations sur la souris et un menu pour tester la souris du système.
Joystick	Fournit des informations détaillées sur la manette de jeu et contient un menu pour la tester.
Audio	Fournit des informations sur les unités audio du système et affiche le menu Audio Tests pour les tester. Une carte audio PCI est nécessaire pour pouvoir exécuter ce test.

TABLEAU 3-2 Options du menu Advanced Diagnostics (*suite*)

Options	Description
Video	Fournit des informations détaillées sur la carte vidéo. Au début, l'écran peut scintiller, mais il affiche ensuite le menu Video Test Options qui permet d'exécuter divers tests vidéo.
Printers	Fournit des informations détaillées sur les imprimantes et la liste des types d'imprimantes pour les tester.
Firmware - ACPI	Fournit des informations détaillées sur l'interface ACPI (Advanced Configurable Power Interface) et affiche le menu ACPI Tests pour la tester.

3.3.1 Test du disque dur

Pour tester le disque dur :

1. Dans le menu principal, choisissez **Advanced Diagnostics Tests**.
2. Dans le menu **Advanced Diagnostics**, choisissez **Hard Disks**.
3. Dans le menu **Select Drive**, choisissez le disque dur à tester.

L'écran **Hard Disk Diagnostics** s'affiche. Il contient des informations sur le disque dur que vous avez sélectionné ainsi que le menu **Hard Disk Tests**.

Le menu **Hard Disk Tests** contient les options suivantes :

- **Select Drive**
- **Test Settings**
- **Read Test**
- **Read Verify Test**
- **Non-Destructive Write Test**
- **Destructive Write Test**
- **Mechanics Stress Test**
- **Internal Cache Test**
- **View Error Log**
- **Utilities Menu**
- **Exit**

Les options **Media Test** incluent **Read Test**, **Read Verify Test**, **Non-Destructive Write Test** et **Destructive Write Test**. Ces options permettent de tester le support du disque dur, tel que le disque physique.



Attention – Le test **Destructive Write** détruit les données stockées sur le disque.

Les options **Device Test** incluent **Mechanics Stress Test** et **Internal Cache Test**. Ces options permettent de tester les unités sans support de données associées au disque dur, telles que la tête et le cache interne.

Vous pouvez choisir n'importe quel test et définir divers paramètres de test.

Vous pouvez modifier les paramètres de l'option **Test Settings**. Les options **Test Settings** incluent :

- **Media Test Settings**

Permet de définir la durée du test ainsi que le pourcentage et les secteurs à tester du disque dur.

- **Device Test Settings**

Permet de définir la durée du test des unités et le niveau de test.

- **Number of Retries**

Permet de définir le nombre d'essais de test d'une unité avant de mettre fin au test.

- **Maximum Errors**

Permet de définir le nombre d'erreurs autorisées avant de mettre fin au test.

- **Check SMART First**

SMART est l'acronyme de Smart Monitoring Analysis Reporting Test.

- **HPA Protection**

HPA est l'acronyme de Host Protected Area.

- **Exit**

3.4 Immediate Burn-In Testing

L'option Immediate Burn-In Testing permet d'exécuter des scripts de rodage sur la station de travail. Ces scripts sont prédéfinis pour vous permettre de tester le système :

- `quick.tst` - Exécute un test général rapide pour déterminer l'état de fonctionnement du système. Ce test peut prendre jusqu'à vingt minutes et nécessite d'entrer des données.
- `noinput.tst` - Exécute un test général rapide pour déterminer l'état de fonctionnement du système. Ce test ne nécessite pas d'entrer des données. La durée du test varie en fonction de la quantité de mémoire disponible dans le système. Le test peut prendre entre vingt minutes et une heure.
- `full.tst` - Teste complètement tous les composants pour déterminer l'état de fonctionnement du système. Le test peut prendre une heure en fonction de la configuration du système.

Conseil – Chacun de ces scripts teste l'état de fonctionnement de l'ensemble du système. Si vous ne voulez tester qu'un pourcentage des disques durs du système, reportez-vous à la Section 3.3.1, « Test du disque dur », page 3-7, pour changer les options de test en conséquence.

Lorsque vous choisissez l'option de menu Immediate Burn-In Testing, l'écran Continuous Burn-In Testing s'affiche.

L'écran contient la liste des options répertoriées dans le TABLEAU 3-3 pour effectuer des tests. Lorsque vous chargez le script `quick.tst`, `noinput.tst` ou `full.tst`, les valeurs par défaut figurant dans la troisième colonne sont utilisées :

TABLEAU 3-3 Options Continuous Burn-In Testing

Option	Valeur par défaut - Général	Utilisation par défaut du script <code>quick.tst</code>, <code>noinput.tst</code>, ou <code>full.tst</code>	Toutes les options possibles
Pass Control	Overall Time	Overall Passes	Individual Passes, Overall Passes ou Overall Time
Duration	01:00	1	Entrez une valeur pour définir la durée du test.
Script File	Sans objet	<code>quick.tst</code> , <code>noinput.tst</code> , ou <code>full.tst</code>	<code>quick.tst</code> , <code>noinput.tst</code> , ou <code>full.tst</code>
Report File	None	None	Défini par l'utilisateur
Journal File	None	D:\noinput.jrl, D:\quick.jrl, ou D:\full.jrl	Défini par l'utilisateur
Journal Options	Failed Tests	All Tests, Absent Devices et Test Summary	Failed Tests, All Tests, Absent Devices et Test Summary
Pause on Error	N	N	Y ou N
Screen Display	Control Panel	Control Panel	Control Panel ou Running Tests
POST Card	N	N	Y ou N
Beep Codes	N	N	Y ou N
Maximum Fails	Disabled	Disabled	1-9999

Pour charger les scripts disponibles afin de tester les unités du système, procédez comme suit :

- **Dans le menu principal, choisissez Immediate Burn-In Testing.**

La partie supérieure de l'écran contient l'option décrite dans le TABLEAU 3-3 et la partie inférieure contient les options du menu Burn-In décrites ci-dessous.

- **Load Burn-In Script**

Entrez l'un des scripts suivants :

- `quick.tst`, `noinput.tst` ou `full.tst`
- Si vous avez créé et enregistré votre propre script, entrez `d:\nom_test.tst` où `nom_test` correspond au nom du script que vous avez créé.

- **Save Burn-In Script**

Pour enregistrer le script de test de rodage que vous avez créé, entrez `d:\nom_test.tst`

où `nom_test` correspond au nom du script que vous avez créé.

- **Change Options**

Ouvre le menu Burn-In Options qui permet de modifier les options, répertoriées dans le TABLEAU 3-3, du script de test actuellement chargé.

- **Select Tests**

Affiche la liste des tests disponibles correspondant à la configuration de la station de travail et pouvant être exécutés avec le script de test actuellement chargé.

- **Perform Burn-In Tests**

Lance le script de test de rodage actuellement chargé.

3.5 Deferred Burn-In Testing

L'option Deferred Burn-In Testing permet de créer et d'enregistrer vos propres scripts pour les exécuter ultérieurement.

- **Dans le menu principal, choisissez Deferred Burn-In Testing.**

La partie supérieure de l'écran contient l'option décrite dans le TABLEAU 3-3 et la partie inférieure contient les options du menu Burn-In décrites ci-dessous.

- **Load Burn-In Script**

Entrez l'un des scripts suivants :

- `quick.tst`, `noinput.tst` ou `full.tst`
- Si vous avez créé et enregistré votre propre script, entrez `d:\nom_test.tst` où `nom_test` correspond au nom que vous avez créé.

- **Save Burn-in Script**

Pour enregistrer le script de rodage que vous avez créé, entrez `d:\nom_test.tst` où `nom_test` correspond au nom du script que vous avez créé.

- **Change Options**

Ouvre le menu Burn-In Options qui permet de modifier les options, répertoriées dans le TABLEAU 3-3, du script de test actuellement chargé.

- **Select Tests**

Affiche la liste de tous les types de tests disponibles à exécuter avec le script de test actuellement chargé.

3.6 Create Diagnostics Partition

L'option Create Diagnostic Partition installe une partition de diagnostic sur le premier disque amorçable détecté par la plate-forme Sun Java Workstation W1100z ou W2100z.

Sur un système IDE, le premier disque amorçable correspond à l'unité IDE principale/secondaire. Sur un système SCSI, il s'agit du premier disque du canal A SCSI. Si aucun disque n'est détecté sur le canal A SCSI, l'option recherche le premier disque dur sur le canal B SCSI.

Les sous-sections suivantes expliquent comment créer la partition de diagnostic et comment y accéder sur les Sun Java Workstation W1100z et W2100z :

- « Suppression des partitions existantes d'un disque dur », page 12
- « Ajout d'une partition de diagnostic au premier disque amorçable », page 13
- « Création d'un fichier journal dans la partition de diagnostic », page 15
- « Accès à la partition de diagnostic sous Red Hat Linux », page 16
- « Accès à la partition de diagnostic sous Solaris x86 », page 17
- « Accès à la partition de diagnostic sous Windows », page 18

3.6.1 Suppression des partitions existantes d'un disque dur

L'option Create Diagnostic Partition crée une partition de diagnostic sur un disque dur uniquement si le disque dur ne contient aucune partition. Vous devez supprimer les partitions existantes d'un disque dur si vous envisagez de créer une partition de diagnostic sur le disque dur.



Attention – La suppression de toutes les partitions d'un disque dur détruit toutes les données du disque.

Vous pouvez supprimer les partitions en procédant comme suit :

1. **Insérez le CD-ROM complémentaire dans le lecteur de CD-RW/DVD-ROM.**
2. **Redémarrez la station de travail.**
3. **Dans le menu principal du CD-ROM complémentaire, tapez 3 pour quitter et revenir à DOS.**
4. **Tapez `fdisk` à l'invite de commande et appuyez sur la touche Entrée.**

5. Tapez 4 pour sélectionner un disque secondaire fixe.

Le second disque dur que reconnaît fdisk correspond au premier disque amorçable du système. Le premier disque dur que reconnaît fdisk correspond au CD-ROM complémentaire amorçable.



Attention – Lorsque vous exécutez les tests suivants, veillez à ne pas supprimer les partitions du système d'exploitation que vous voulez conserver. La suppression de partitions d'un disque dur détruit toutes les données du disque.

6. Tapez 2 pour supprimer la partition DOS.

7. Tapez 1 ou 2 selon le type de partition à supprimer.

8. Tapez le numéro de la partition à supprimer.

9. Tapez Y pour effacer les données et la partition.

10. Répétez la procédure de l'étape 6 à l'étape 9 jusqu'à ce que vous ayez supprimé toutes les partitions.

11. Appuyez sur la touche Échap pour quitter et appuyez sur n'importe quelle touche pour redémarrer la station de travail.

3.6.2 Ajout d'une partition de diagnostic au premier disque amorçable

Pc-Check ne peut détecter que le premier ou le second disque dur du système depuis le programme d'amorçage. Le logiciel installe automatiquement la partition de diagnostic sur le premier disque amorçable. Pour ajouter la partition de diagnostic sur le premier disque amorçable:

1. Insérez le CD-ROM complémentaire dans le lecteur de CD-RW/DVD-ROM.

2. Redémarrez la station de travail.

3. Dans le menu principal du CD-ROM complémentaire, tapez 1 pour exécuter le programme Hardware Diagnostics.

4. Sélectionnez **Create Diagnostic Partition** dans le menu principal.

- Si le premier disque amorçable ne contient pas de partition, la fenêtre Sun Microsystems Partitioning Utility affiche le message suivant: `Your primary hard disk is not partitioned. Would you like to partition it now?` (Le disque dur principal n'est pas partitionné. Voulez-vous le partitionner maintenant ?)
 - Sélectionnez Yes et appuyez sur Entrée.

- Une fenêtre affiche alors le message `Partitioning complete.`
(Partitionnement terminé). `Your machine will now be restarted` (La machine va redémarrer).
 - Si le premier disque amorçable contient des partitions, une fenêtre apparaît pour indiquer qu'il est impossible de créer une partition de diagnostic matériels, car le disque contient des partitions.
 - Dans ce cas, passez à la section « Suppression des partitions existantes d'un disque dur », page 12 pour supprimer les partitions du disque.
 - Répétez la procédure de l'étape 1 à l'étape 4.
- 5. Appuyez sur Entrée pour redémarrer la station de travail.**

3.6.3 Création d'un fichier journal dans la partition de diagnostic

Tous les scripts chargeables avec le logiciel de diagnostic matériel sont prédéfinis avec la journalisation dans la partition de diagnostic activée. Les noms des fichiers journaux correspondent aux noms des scripts. Si, par exemple, le script s'appelle `noinput.tst`, il crée le fichier journal `noinput.jr1`.

L'exemple ci-dessous explique comment créer le fichier journal du script `noinput.tst` et comment y accéder dans la partition de diagnostic:

1. **Insérez le CD-ROM complémentaire dans le lecteur de CD-RW/DVD-ROM.**
2. **Redémarrez la station de travail.**
3. **Dans le menu principal du CD-ROM complémentaire, tapez 1 pour exécuter le programme Hardware Diagnostics.**
4. **Dans le menu principal Hardware Diagnostics, sélectionnez Immediate Burn-In Testing.**
5. **Sélectionnez Load Burn-In Script.**
6. **Tapez `noinput.tst` et appuyez sur Entrée.**

Si vous utilisez un test que vous avez créé, entrez la chaîne ci-dessous dans le champ Load Burn-In Script:
`d:\nom_test.tst`
où `nom_test` correspond au nom du script que vous avez créé.
7. **Sélectionnez Perform Burn-In Tests pour exécuter le script.**
8. **Une fois le test terminé, appuyez sur la touche Échap pour quitter la fenêtre Display Results.**
9. **Sélectionnez Exit to DOS et appuyez sur Entrée.**
10. **À l'invite DOS, tapez `D:` et appuyez sur Entrée.**
11. **Tapez `dir` pour afficher le contenu de la partition de diagnostic.**

Le journal `noinput.jr1` s'affiche.

3.6.4 Accès à la partition de diagnostic sous Red Hat Linux

Pour accéder à la partition de diagnostic lorsque vous utilisez un système d'exploitation Red Hat Linux:

1. Retirez le CD-ROM complémentaire du lecteur de CD-RW/DVD-ROM.
2. Redémarrez la station de travail et démarrez le système d'exploitation Linux Red Hat.
3. Connectez-vous en tant que super utilisateur.
4. Vérifiez si la partition de diagnostic a été configurée pour être montée. Pour ce faire, tapez la commande suivante:

```
# ls /diagpart
```

- Si la commande n'affiche pas les fichiers journaux créés par le logiciel Hardware Diagnostics, cela implique que le système d'exploitation n'a jamais été configuré pour monter la partition de diagnostic. Passez à l'étape 5.
- Si la commande affiche les fichiers journaux créés par le logiciel Hardware Diagnostics, cela implique que le système d'exploitation a été configuré pour monter la partition de diagnostic. Tous les utilisateurs peuvent accéder en lecture à cette partition. Seul le super utilisateur dispose d'un accès en lecture et en écriture sur la partition. Il n'est pas nécessaire de poursuivre cette procédure.

5. Insérez le CD-ROM complémentaire dans le lecteur de CD-RW/DVD-ROM.
6. Lorsque le CD-ROM est monté, ouvrez une fenêtre de terminal.
7. Tapez la commande suivante:

```
# cd /mnt/cdrom/drivers/linux
```

8. Tapez la commande suivante pour installer la partition de diagnostic:

```
# ./install.sh
```

9. Appuyez sur Entrée.

Les lignes suivantes apparaissent si la partition de diagnostic est montée:

```
Mounting Diagnostic Partition
```

```
Installation Successful
```

10. Tapez la commande suivante:

```
# ls /diagpart
```

Le contenu de la partition de diagnostic s'affiche.

3.6.5 Accès à la partition de diagnostic sous Solaris x86

Pour accéder à la partition de diagnostic lorsque vous utilisez un système d'exploitation Solaris x86:

1. Retirez le CD-ROM complémentaire du lecteur de CD-RW/DVD-ROM.
2. Redémarrez la machine et démarrez Solaris x86.
3. Connectez-vous en tant que super utilisateur.
4. Vérifiez si la partition de diagnostic a été configurée pour être montée. Pour ce faire, tapez la commande suivante:

```
# ls /diagpart
```

 - Si la commande n'affiche pas les fichiers journaux créés par le logiciel Hardware Diagnostics, cela implique que le système d'exploitation n'a jamais été configuré pour monter la partition de diagnostic. Passez à l'étape 5.
 - Si la commande affiche les fichiers journaux créés par le logiciel Hardware Diagnostics, cela implique que le système d'exploitation a été configuré pour monter la partition de diagnostic. Tous les utilisateurs peuvent accéder en lecture à cette partition. Seul le super utilisateur dispose d'un accès en lecture et en écriture sur la partition. Il n'est pas nécessaire de poursuivre cette procédure.
5. Insérez le CD-ROM complémentaire dans le lecteur de CD-RW/DVD-ROM.
6. Lorsque le CD-ROM est monté, ouvrez une fenêtre de terminal.
7. Tapez:

```
# cd /cdrom/cdrom0/drivers/sx86
```
8. Tapez la commande suivante pour installer la partition de diagnostic:

```
# ./install.sh
```
9. Appuyez sur la touche Entrée.
Les lignes suivantes apparaissent si la partition de diagnostic est montée :

```
Mounting Diagnostic Partition  
  
Installation Successful
```
10. Tapez la commande suivante pour afficher le contenu de la partition de diagnostic:

```
# ls /diagpart
```

3.6.6 Accès à la partition de diagnostic sous Windows

Le système d'exploitation Windows ne permet pas de monter une partition de diagnostic. Il n'existe aucun moyen d'afficher ou d'accéder à la partition de diagnostic si vous utilisez Windows sur une Sun Java Workstation W1100z ou W2100z.

Le seul moyen pour extraire le contenu (fichiers journaux) de la partition de diagnostic consiste à connecter un lecteur de disquette USB à la Sun Java Workstation W1100z ou W2100z et à exécuter la procédure suivante:

1. **Connectez le lecteur de disquette à un port USB de la Sun Java Workstation W1100z ou W2100z.**
2. **Insérez le CD-ROM complémentaire dans le lecteur de CD-RW/DVD-ROM.**
3. **Redémarrez la station de travail.**
4. **Dans le menu principal du CD-ROM complémentaire, tapez 3 pour quitter et revenir à DOS.**
5. **Tapez la commande suivante à l'invite DOS:**

```
C :> d:
```

6. **Pour copier le fichier `noinput.jrl` vers le lecteur de disquette USB, tapez :**

```
C :> copy d:\noinput.jrl a:\
```

Le fichier journal est enregistré sur la disquette du lecteur de disquette USB.

3.7 Option Show Results Summary

Le résumé indique les tests exécutés et les résultats des tests. Pass, Fail ou N/A est indiqué pour chaque option.

La liste suivante contient toutes les options disponibles sur le CD-ROM complémentaire. Si votre système ne dispose pas de toutes ces options, elles peuvent ne pas apparaître lorsque l'écran Show Results Summary est affiché.

■ Processor

Cette section porte sur les tests suivants exécutés sur le processeur : Core Processor Tests, AMD 64 Bit Core Tests, Math Co-Processor Tests - Pentium Class FDIV et Pentium Class FIST, MMX Operation, 3DNow! Operation, SSE Instruction Set, SSE2 Instruction Set et MP Symmetry.

- **Carte mère**

Cette section porte sur les tests suivants exécutés sur la carte mère : DMA Controller Tests, System Timer Tests, Interrupt Test, Keyboard Controller Tests, PCI Bus Tests et CMOS RAM/Clock Tests.

- **Memory, Cache Memory et Video Memory**

Cette section porte sur les tests suivants exécutés sur les divers types de mémoires : Inversion Test Tree, Progressive Inv. Test, Chaotic Addressing Test et Block Rotation Test.

- **Input Device**

Cette section porte sur les tests suivants exécutés sur le périphérique de sortie : Verify Device, Keyboard Repeat, Keyboard LED et Turbo Switch.

- **Mouse**

Cette section porte sur les tests suivants exécutés sur la souris: Buttons, Ballistics, Text Mode Positioning, Text Mode Area Redefine, Graphics Mode Positions, Graphics Area Redefine et Graphics Cursor Redefine.

- **Video**

Cette section porte sur les tests suivants effectués sur la vidéo: Color Purity Test, True Color Test, Alignment Test, LCD Test et Test Cord Test.

- **Printer**

Le test Verify Output est exécuté sur l'imprimante.

- **Multimedia**

Cette section porte sur les tests suivants exécutés sur les composants multimédia: Internal Speaker Test, FM Synthesizer Test, PCM Sample Test, CD/DVD Drive Read Test, CD/DVD Transfer (KB/Sec), CD/DVD Transfer Rating, CD/DVD Drive Seek Test, CD/DVD Seek Time (ms), CD/DVD Test Disk Read et CD/DVD Tray Test.

- **ATAPI Devices**

Cette section porte sur les tests suivants exécutés sur les unités ATAPI: Linear Read Test, Non-Destructive Write et Random Read/Write.

- **Floppy Disk**

Cette section porte sur les tests suivants effectués sur le lecteur de disquette: Linear Read Test, Write Protect Test, Non-Destructive Write et Random Read/Write.

- **Hard Disk**

Cette section porte sur les tests suivants exécutés sur le disque dur: Read Test, Read Verify Test, Non-Destructive Write Test, Destructive Write Test, Mechanics Stress Test et Internal Cache Test.

- **Serial Port**

Cette section porte sur les tests suivants exécutés sur le port série: IRQ Test, Line Control Test, Handshake Test, Loopback Test et Internal FIFO Test.

- **Modem**

Cette section porte sur les tests suivants exécutés sur le modem: Data Collection, Register Test, Loopback Test, Carrier Test et Dial Tone Test.

- **Parallel**

Cette section porte sur les tests suivants effectués sur le port parallèle: Verify Controller, Check Status Port et Interrupt Test.

- **USB**

Cette section porte sur les tests suivants effectués sur le port USB: Controller Tests et Functional Tests.

- **Hardware ID**

Le test de comparaison permet d'identifier l'ID du système. Ce test n'est pas disponible pour les Sun Java Workstation W1100z et W2100z.

3.8 Option Print Results Report

Cette option permet d'imprimer les résultats des diagnostics du système.

Vérifiez qu'une imprimante est connectée à la station de travail, puis entrez les informations appropriées pour imprimer les résultats.

3.9 About Pc-Check

Cet écran contient des informations générales sur le logiciel Pc-Check, notamment sur les composants résidents et non résidents, tels que la souris.

3.10 Exit to DOS

Cette option permet de quitter Pc-Check et de revenir à l'invite DOS.

Maintenance de la station de travail

Ce chapitre explique comment ajouter, remplacer ou configurer les composants de la station de travail après l'avoir configurée. Ce chapitre contient les sections suivantes:

- Section 4.1, « Outils et matériels nécessaires », page 4-1 ;
- Section 4.2, « Précautions d'installation », page 4-2 ;
- Section 4.3, « Ouverture de la station de travail », page 4-4 ;
- Section 4.4, « Emplacement des composants », page 4-7 ;
- Section 4.5, « Procédures associées aux composants remplaçables par le client », page 4-8.

4.1 Outils et matériels nécessaires

- Tournevis cruciforme
- Tournevis à tête plate
- Tournevis à tête hexagonale (pour retirer la carte mezzanine d'un système à deux processeurs)
- Bracelet antistatique (livré avec chaque unité remplaçable par le client)
- Tampons d'alcool et graisse thermique (fournis avec chaque processeur, dissipateur de chaleur, carte mère ou de carte mezzanine remplaçables par le client)

4.2 Précautions d'installation

Avant de retirer le panneau gauche du système, lisez les sections suivantes. Ces sections expliquent d'importantes précautions à prendre relatives aux décharges d'électricité statique et indiquent les instructions à respecter avant et après l'installation.

4.2.1 Précautions à prendre relatives aux décharges d'électricité statique

Les décharges d'électricité statique peuvent endommager le processeur, les unités de disque, les cartes d'extension et les composants. Prenez toujours les précautions suivantes avant d'installer un composant dans le système:

1. **Ne retirez pas un composant de son emballage de protection tant que vous n'êtes pas prêt à l'installer.**
2. **Portez un bracelet antistatique et reliez-le à la terre du châssis du système ou à une partie métallique du système avant de toucher les composants.**
3. **Déconnectez le cordon d'alimentation c.a. du système avant de retirer ou de remplacer les composants du système.**

4.2.2 Instructions précédant l'installation

Procédez toujours comme indiqué ci-dessous avant d'installer un composant:

1. **Mettez le système et tous les périphériques hors tension.**
2. **Déconnectez le cordon d'alimentation électrique c.a. du système.**
(La carte mère passe en mode Veille lorsqu'un cordon d'alimentation c.a. est connecté.)
3. **Suivez les instructions ci-dessus relatives aux décharges d'électricité statiques lorsque vous devez toucher des composants du système.**

Reportez-vous à la section suivante qui contient les instructions d'installation.



Attention – Si vous ne mettez pas le système hors tension avant d'installer des composants, vous risquez d'endommager gravement le système.

4.2.3 Instructions consécutives à l'installation

Effectuez les opérations suivantes après avoir installé un composant sur la station de travail:

1. Vérifiez que tous les composants sont installés conformément aux instructions détaillées.
2. Réinstallez les cartes ou les périphériques PCI que vous aviez retirés.
3. Réinstallez le panneau gauche et le panneau avant du système.
4. Connectez tous les câbles externes au système.
5. Mettez le système sous tension.



Attention – Si vous avez retiré le panneau gauche et les disques durs, n'utilisez pas la station de travail pendant plus de dix minutes. Une ventilation déficiente peut endommager les composants du système.

4.3 Ouverture de la station de travail



Attention – Avant de commencer, mettez le système et tous les périphériques hors tension. Reportez-vous à la Section 4.2.2, « Instructions précédant l’installation », page 4-2.

Remarque – Les illustrations figurant dans cette section correspondent à un système à un seul processeur.

4.3.1 Retrait du panneau d’accès

Vous devez retirer le panneau gauche pour pouvoir accéder aux composants internes du système. Reportez-vous à la FIGURE 4-1 lorsque vous effectuez cette opération.

1. **Mettez le système et tous les périphériques hors tension.**
2. **Desserrez les deux vis à oreilles captives fixées sur le bord du panneau gauche, près du panneau arrière (1).**
3. **Faites glisser le panneau vers l’arrière de la station de travail (2). Basculez la partie supérieure du panneau (3) et soulevez le panneau (4) pour le sortir du châssis.**

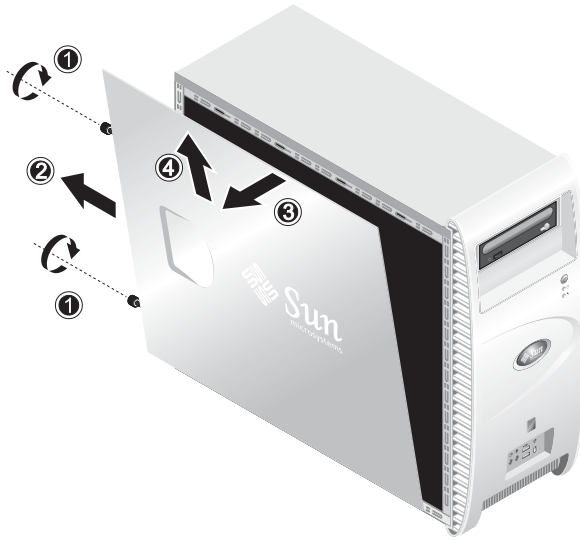


FIGURE 4-1 Retrait du panneau gauche

4.3.2 Retrait du panneau avant

Reportez-vous à la FIGURE 4-2 lorsque vous effectuez cette opération.

1. Retirez le panneau gauche.
2. Poussez les clips de retenue en plastique, situés au bas du panneau avant, pour les libérer des languettes situées à l'intérieur du châssis.
3. Tirez sur la partie inférieure du panneau pour la dégager du châssis.
4. Éloignez le panneau du châssis.

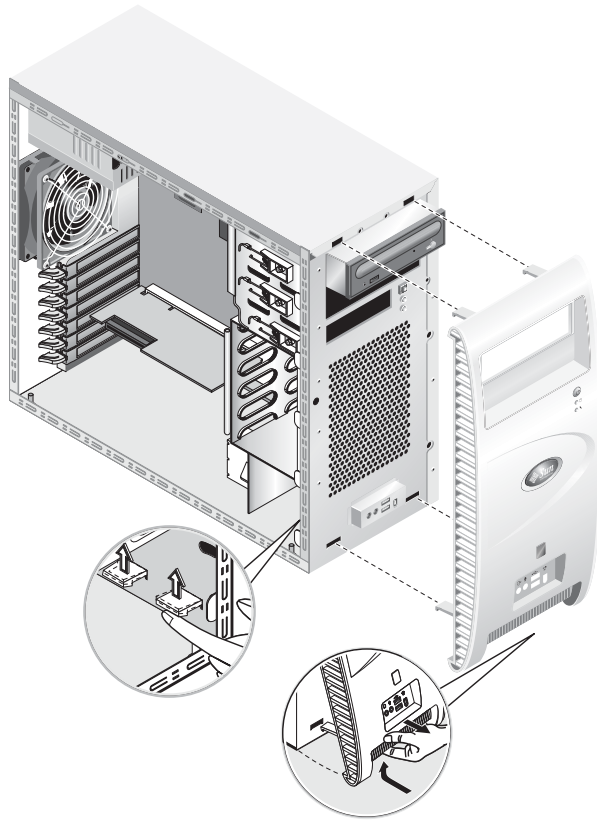


FIGURE 4-2 Retrait du panneau avant

4.4 Emplacement des composants

Reportez-vous à la FIGURE 4-3 pour localiser les composants avant d'effectuer les procédures de retrait ou de remplacement.

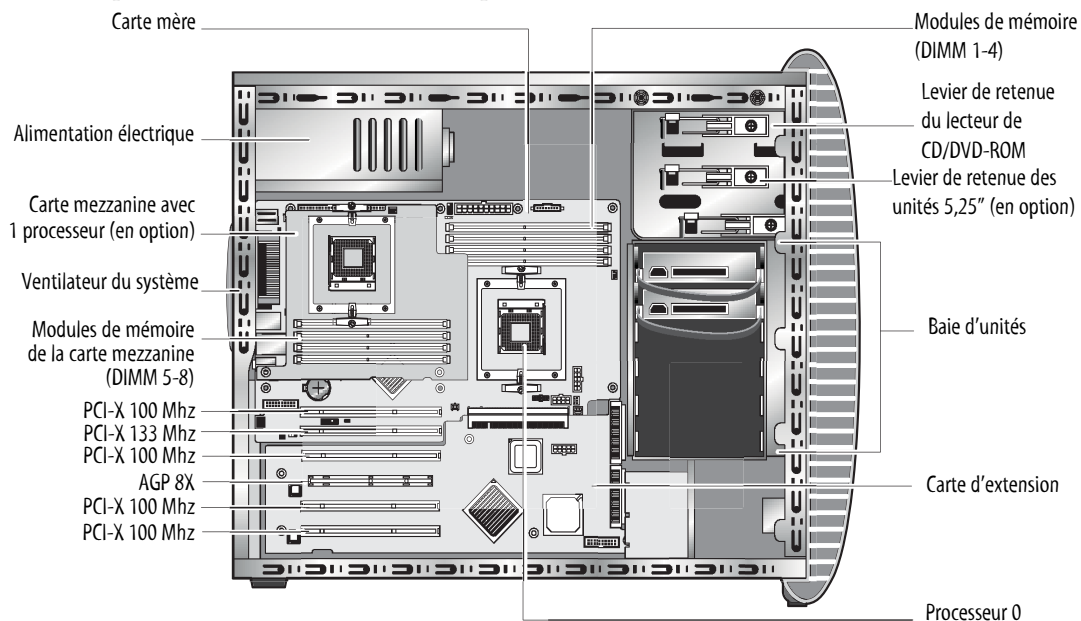


FIGURE 4-3 Emplacements des composants (système à deux processeurs)

4.5 Procédures associées aux composants remplaçables par le client

Vous pouvez installer ou remplacer les composants suivants du système.

- Disque dur (voir « Remplacement des disques durs », page 4-9)
- Lecteur de DVD-ROM (voir « Remplacement du lecteur CD/DVD-ROM », page 4-11)
- Unités de stockage en option (voir « Remplacement des unités de stockage en option », page 4-13)
- Processeur (voir « Remplacement d'un processeur », page 4-14)
- Modules DIMMS (voir « Remplacement des modules DIMM », page 4-21)
- Cartes PCI (voir « Remplacement d'une carte PCI », page 4-23)
- Pile (voir « Remplacement de la pile du système », page 4-25)
- Ventilateur du système (voir « Remplacement du ventilateur du système », page 4-26)
- Alimentation électrique (voir « Remplacement de l'alimentation électrique », page 4-27)
- Carte audio USB (voir « Remplacement de la carte audio USB », page 4-28)
- Câbles du système (voir « Remplacement des câbles du système », page 4-30)
- Panneau de commande (voir « Remplacement du panneau de commande », page 4-29)
- Carte mezzanine (voir « Remplacement de la carte mezzanine », page 4-33)
- Carte d'extension (voir « Remplacement de la carte d'extension », page 4-34)

Remarque – La carte mère ne doit être remplacée que par un technicien de maintenance qualifié.

- Carte mère (voir « Remplacement de la carte mère », page 4-35)

4.5.1 Remplacement des disques durs

Remarque – Actuellement, chaque station de travail prend en charge jusqu'à deux disques durs. Les disques durs doivent être de même type et avoir la même taille. Par conséquent, dans un système à un seul processeur, le second disque dur doit correspondre à une unité EIDE de 80 Go, et à une unité SCSI de 73 Go dans un système à deux processeurs.

Remarque – Le disque dur de remplacement doit avoir la même configuration que le disque dur remplacé.

La procédure suivante explique comment retirer un disque dur. Reportez-vous à la FIGURE 4-4 lorsque vous effectuez cette opération.

Pour retirer le disque dur:

1. **Mettez le système et tous les périphériques hors tension, puis débranchez le cordon d'alimentation électrique c.a. du système.**
2. **Retirez le panneau gauche.**
3. **Déconnectez les câbles d'alimentation électrique et les câbles de données du disque dur (1).**
4. **Saisissez la poignée centrale du disque dur (2), puis retirez doucement le disque dur de la baie.**

Pour le réinstaller, effectuez la procédure inverse.

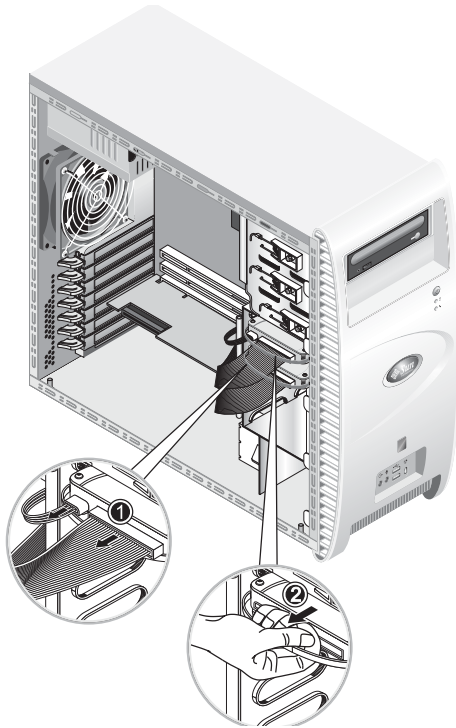


FIGURE 4-4 Retrait du disque dur

Pour remplacer un disque dur:

- 1. Retirez le disque dur en suivant les instructions précédentes.**
- 2. Retirez les quatre vis de fixation du disque dur au support et retirez le disque dur.**
Pour le réinstaller, effectuez la procédure inverse.

4.5.2 Remplacement du lecteur CD/DVD-ROM

La procédure suivante explique comment retirer le lecteur de CD/DVD-ROM. Reportez-vous à la FIGURE 4-5 lorsque vous effectuez cette opération.

Remarque – Le lecteur de CD/DVD-ROM de remplacement doit avoir la même configuration que le lecteur remplacé.

Pour retirer le lecteur de CD/DVD-ROM:

1. **Mettez le système et tous les périphériques hors tension, puis débranchez le cordon d'alimentation électrique c.a. du système.**
2. **Retirez le panneau gauche.**
3. **Retirez le panneau avant.**
4. **Déconnectez les câbles d'alimentation électrique et les câbles de données IDE du lecteur de CD/DVD-ROM (1).**
5. **Appuyez sur le levier de retenue et poussez-le vers l'avant pour le dégager du crochet de retenue (2).**
6. **Faites pivoter le levier vers l'avant du châssis afin de sortir la broche à l'autre extrémité du levier de son orifice près du crochet de retenue (3).**
7. **Tirez doucement sur le lecteur de CD/DVD-ROM pour le sortir du châssis (4).**

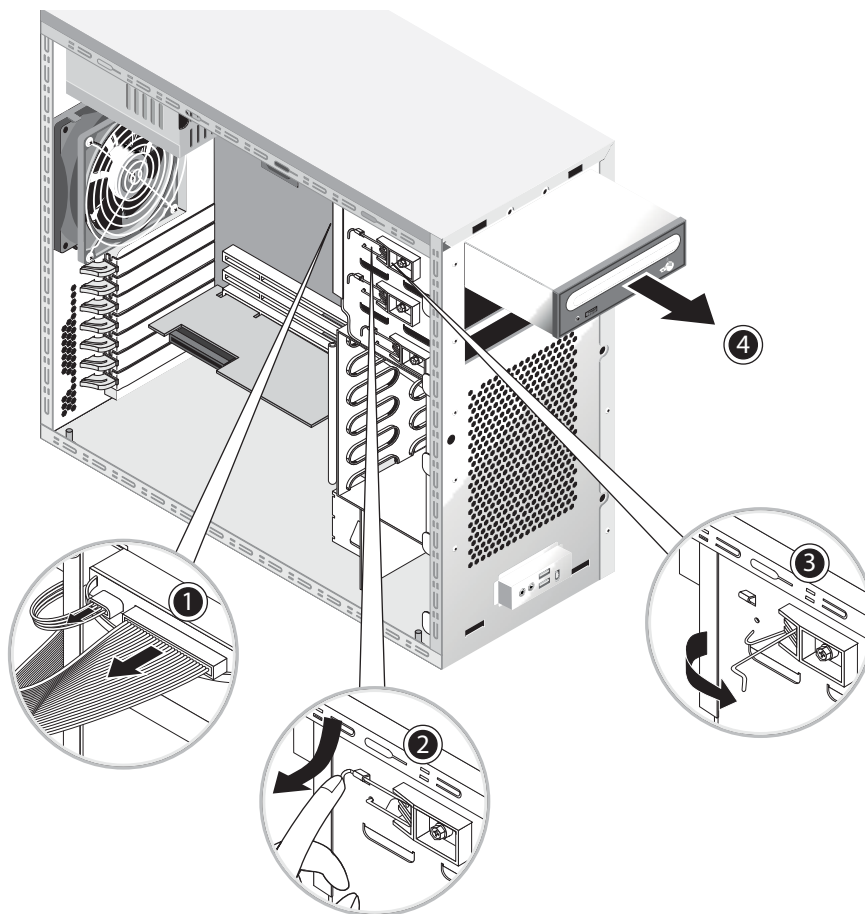


FIGURE 4-5 Retrait du lecteur de CD/DVD-ROM

8. Placez le lecteur de CD/DVD sur une surface antistatique ou dans un sachet antistatique.

Pour le réinstaller, effectuez la procédure inverse.

Remarque – Lorsque vous réinstallez le lecteur de CD/DVD dans la baie, veillez à aligner l’orifice du boîtier du lecteur sur celui du châssis, dans lequel était logée la broche du levier de retenue (voir la FIGURE 4-5).

Remarque – Vérifiez que le cavalier IDE, situé à côté du lecteur de CD/DVD-ROM, se trouve sur la position CS (Cable Select).

4.5.3 Remplacement des unités de stockage en option

Le système est livré avec un lecteur CD-RW/DVD-ROM préinstallé. Sous le lecteur CD-RW/DVD-ROM figure une baie demi-hauteur de 5,25 pouces qui permet d'installer un périphérique de stockage supplémentaire. Reportez-vous à la FIGURE 4-5 lorsque vous effectuez cette opération.

Pour retirer une unité de stockage en option:

1. **Mettez le système et tous les périphériques hors tension, puis débranchez le cordon d'alimentation électrique c.a. du système.**
2. **Retirez le panneau gauche.**
3. **Retirez le panneau avant.**
4. **Tirez sur le capot de la baie pour le retirer.**
Rangez le capot pour pouvoir le réutiliser ultérieurement.
5. **Appuyez sur le levier de retenue et poussez-le vers l'avant pour le dégager du crochet de retenue (2).**
6. **Faites pivoter le levier vers l'avant du châssis afin de sortir la broche à l'autre extrémité du levier de son orifice près du crochet de retenue (3).**
7. **Faites glisser l'unité 5,25 pouces avec le support préinstallé dans la baie des unités.**
8. **Verrouillez l'unité dans la baie en faisant pivoter son levier de retenue vers l'arrière du châssis.**

Remarque – Lorsque vous réinstallez le lecteur de CD/DVD dans la baie, veillez à aligner l'orifice du boîtier du lecteur sur celui du châssis, dans lequel était logée la broche du levier de retenue (voir la FIGURE 4-5).

9. **Appuyez sur l'extrémité du levier vers l'intérieur jusqu'à ce qu'il s'enclenche dans le crochet de retenue.**
10. **Connectez les câbles d'alimentation électrique et les câbles de données à l'arrière de la nouvelle unité.**

4.5.4 Remplacement d'un processeur

Cette section explique comment retirer ou remplacer un processeur et un dissipateur de chaleur. Les procédures de retrait et de remplacement du processeur 0 (sur la carte mère) et du processeur 1 (sur la carte mezzanine en option) sont identiques.

Pour retirer un processeur et un dissipateur de chaleur:

Remarque – Avant de retirer un processeur de la carte mère, créez un fichier de sauvegarde pour protéger toutes les données importantes.

1. **Mettez le système et tous les périphériques hors tension, puis débranchez le cordon d'alimentation électrique c.a. du système.**
2. **Retirez le panneau gauche.**
3. **Couchez doucement le système sur le côté droit sur une surface stable non glissante.**



Avertissement – Le dissipateur de chaleur peut être extrêmement chaud. Attendez quelques minutes que le dissipateur refroidisse avant d'effectuer cette procédure.

4. **Déconnectez le câble du ventilateur du processeur.**

Si vous retirez le processeur 0 sur la carte mère, reportez-vous à la FIGURE 4-6.

Si vous retirez le processeur 1 sur la carte mezzanine, reportez-vous à la FIGURE 4-7.

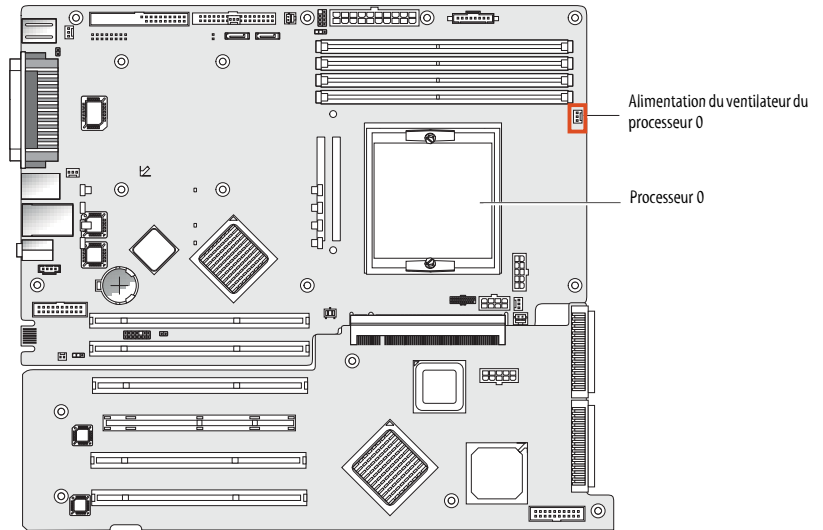


FIGURE 4-6 Connecteur d'alimentation électrique du processeur 0 sur la carte mère

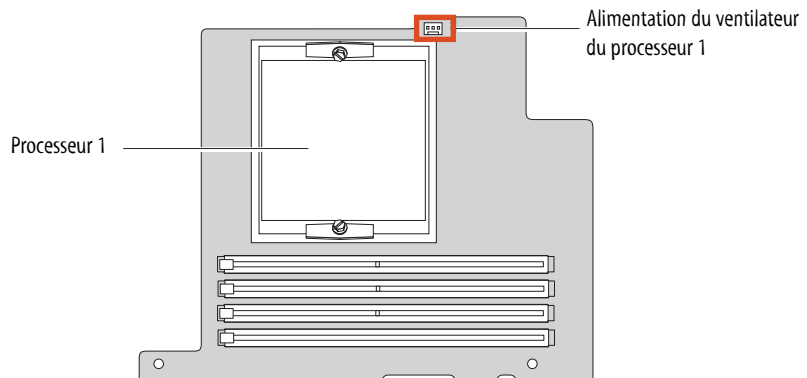


FIGURE 4-7 Connecteur d'alimentation électrique du processeur 1 sur la carte mezzanine

5. Desserrez les deux vis de fixation du module dissipateur de chaleur/ventilateur à la carte mère (voir le point 1 de la FIGURE 4-8), puis faites pivoter les clips de retenue vers l'extérieur (2).

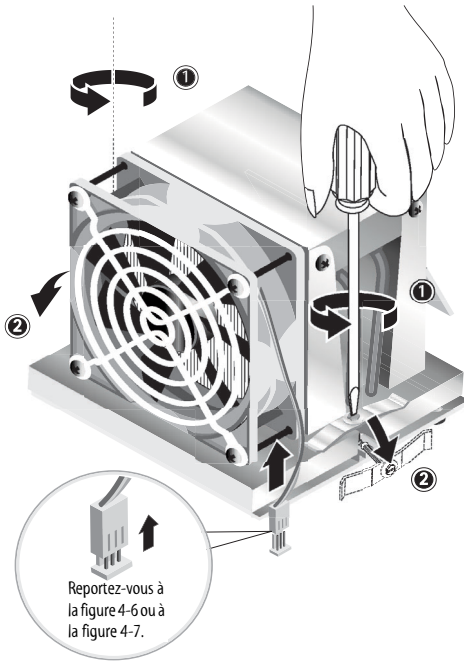


FIGURE 4-8 Retrait des clips de retenue du module dissipateur de chaleur/ventilateur

6. Tournez le module dissipateur de chaleur/ventilateur vers la gauche ou vers la droite afin de rompre le scellage formé par la graisse thermique.
7. Soulevez verticalement le module dissipateur de chaleur/ventilateur pour le retirer de la carte (voir la FIGURE 4-9).

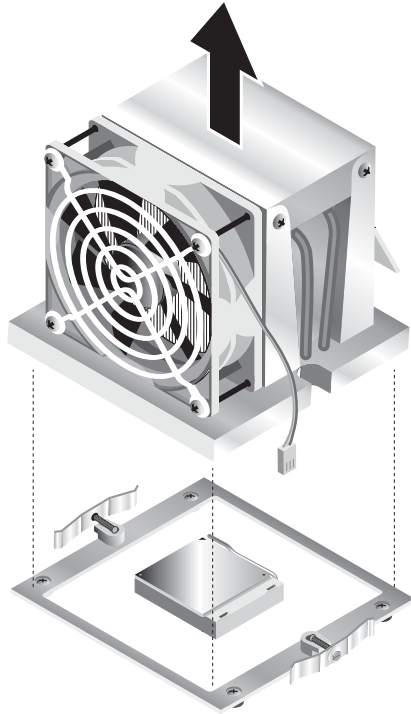


FIGURE 4-9 Retrait du module dissipateur de chaleur/ventilateur

8. Placez le dissipateur de chaleur à l'envers sur une surface plane pour éviter de mettre de la graisse thermique sur d'autres composants.
9. Utilisez un tampon imbibé d'alcool pour retirer la graisse thermique sur la face inférieure du dissipateur et sur la face supérieure du processeur.

Remarque – Si vous ne nettoyez pas le processeur avant de le retirer, vous risquez de mettre la graisse sur le processeur ou d'autres composants.

10. Appuyez sur le levier de retenue du connecteur du processeur et relevez-le pour l'amener à la verticale (voir le point 1 de la FIGURE 4-10).
11. Sortez le processeur du connecteur en maintenant le levier dans sa position verticale (2).

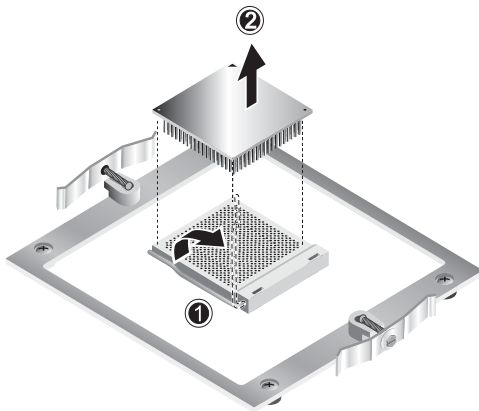


FIGURE 4-10 Retrait du processeur

Pour installer un processeur et un dissipateur de chaleur:

1. Prenez les précautions relatives aux décharges d'électricité statique et suivez les procédures de préinstallation décrites dans la Section 4.2.1, « Précautions à prendre relatives aux décharges d'électricité statique », page 4-2.
2. Amenez le levier de retenue du connecteur du processeur à la verticale.
3. Alignez le processeur sur le connecteur pour que la broche 1 du processeur (indiquée par un angle à encoche) soit en face de l'orifice 1 du connecteur (indiqué par la flèche située dans l'angle du connecteur). Reportez-vous à la section FIGURE 4-11.

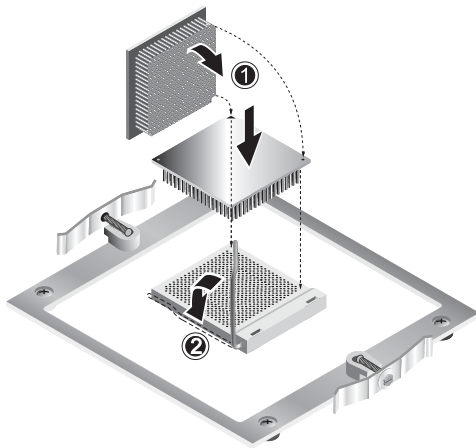


FIGURE 4-11 Installation du processeur

4. Insérez le processeur dans le connecteur.

Remarque – Lorsque vous alignez correctement le processeur, vous devez pouvoir l’insérer sans effort dans le connecteur. N’installez pas le processeur dans le connecteur en forçant.

5. Lorsque le processeur se trouve dans le connecteur, poussez le levier de retenue du connecteur pour verrouiller le processeur (voir le point 2 de la FIGURE 4-11).
6. Utilisez la seringue fournie avec le nouveau processeur pour appliquer 0,1 ml de graisse thermique au centre de la face supérieure du processeur.
Ne répartissez pas la graisse.
7. Vérifiez que le module dissipateur de chaleur/ventilateur n’est pas recouvert de poussière. Nettoyez-le, si nécessaire.
8. Placez doucement le module dissipateur de chaleur/ventilateur sur le processeur, alignez-le sur les montants de fixation pour réduire les mouvements lorsqu’il entre en contact avec la graisse thermique (voir la FIGURE 4-12).



Attention – Si le dissipateur de chaleur bouge de trop lors de l’installation, la graisse thermique risque de ne pas être répartie uniformément et d’endommager les composants.

9. Placez les clips de retenue sur le module dissipateur de chaleur/ventilateur (voir le point 1 de la FIGURE 4-13).
10. Vissez les vis de fixation en alternant (2) et serrez-les.
11. Connectez le câble du ventilateur du processeur au connecteur de la carte mère (3).

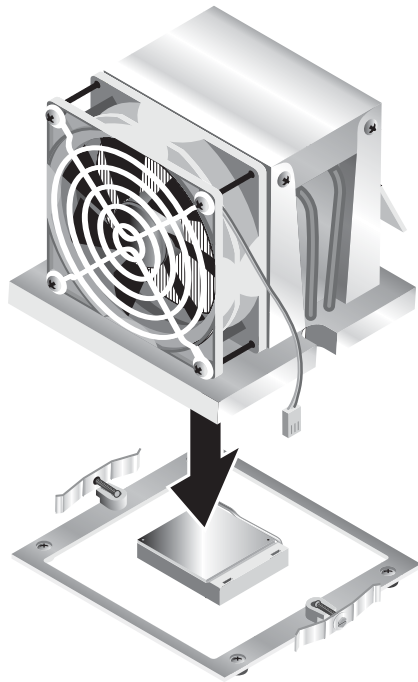


FIGURE 4-12 Installation du module dissipateur de chaleur/ventilateur

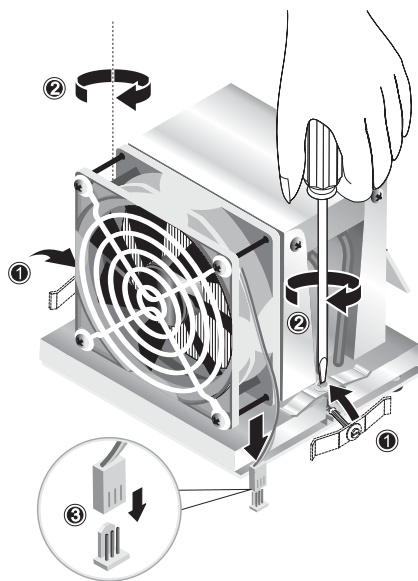


FIGURE 4-13 Fixation du module dissipateur de chaleur/ventilateur

4.5.5 Remplacement des modules DIMM

Cette section explique comment retirer et installer un module DIMM (Dual In-Line Memory Module). Reportez-vous à la FIGURE 4-14 lorsque vous effectuez cette opération.

Remarque – À l'exception de la configuration à un seul module DIMM, les modules de mémoire doivent être installés et retirés par deux en respectant la séquence d'installation dans les emplacements.

Pour le processeur 0, installez les modules DIMM dans les connecteurs 1 et 2, puis dans les connecteurs 3 et 4. Pour le processeur 1, installez les modules DIMM dans les connecteurs 5 et 6, puis dans les connecteurs 7 et 8.

Remarque – Avant de retirer un module DIMM de la carte mère, créez un fichier de sauvegarde pour protéger toutes les données importantes.

Pour retirer un module DIMM:

1. **Mettez le système et tous les périphériques hors tension, puis débranchez le cordon d'alimentation électrique c.a. du système.**
2. **Retirez le panneau gauche.**
3. **Couchez doucement le système sur le côté droit sur une surface stable non glissante.**
4. **Identifiez l'emplacement du module DIMM que vous allez retirer.**
5. **Retirez le module en appuyant sur les barrettes d'éjection situées aux deux extrémités du connecteur DIMM.**

Remarque – Placez le doigt sur le module DIMM *avant* d'appuyer sur les barrettes d'éjection pour dégager doucement le module DIMM du connecteur.

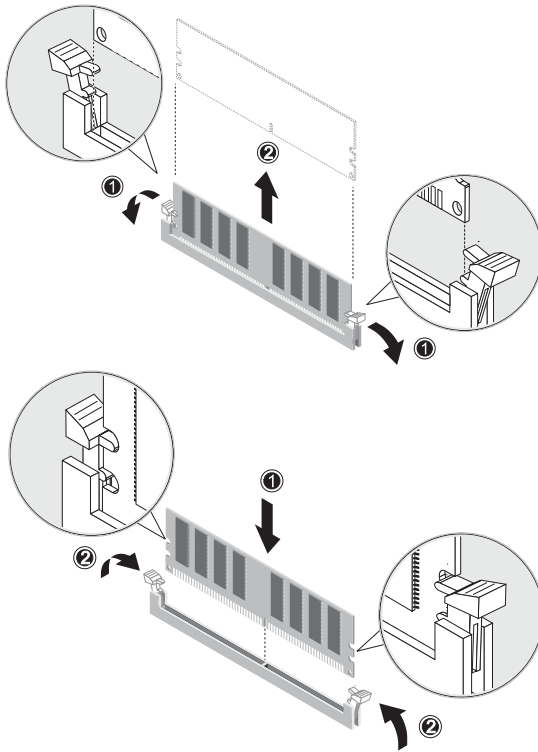


FIGURE 4-14 Retrait et installation d'un module DIMM

Pour le réinstaller, effectuez la procédure inverse.

Remarque – Le connecteur DIMM est conçu pour s'installer correctement dans le module DIMM.

4.5.5.1 Reconfiguration de la mémoire système

Le système détecte automatiquement la quantité de mémoire installée. Exécutez le programme de configuration du BIOS pour identifier la nouvelle quantité de mémoire totale et notez-la.

4.5.6 Remplacement d'une carte PCI

Cette procédure explique comment installer une carte PCI standard (y compris l'adaptateur de bus hôte).

Remarque – Selon les cartes PCI, il peut exister de légères différences d'installation. Vérifiez visuellement chaque carte pour déterminer les conditions de montage avant de commencer la procédure.

Pour installer une carte PCI:

1. **Mettez le système et tous les périphériques hors tension, puis débranchez le cordon d'alimentation électrique c.a. du système.**
2. **Retirez le panneau gauche.**
3. **Couchez doucement le système sur le côté droit sur une surface stable non glissante.**
4. **Reportez-vous à l'étiquette de maintenance qui figure sur le côté du panneau d'accès pour choisir un emplacement de carte PCI compatible avec la carte à installer.**
5. **À l'intérieur du châssis, appuyez sur le clip de retenue bleu (qui fixe le cache de l'emplacement sélectionné) pour le faire passer par l'ouverture du panneau arrière (voir le point 1 de la FIGURE 4-15). Faites pivoter le clip vers l'extérieur.**
6. **Tirez sur le cache de l'emplacement (voir le point 2 de la FIGURE 4-15). Rangez-le pour pouvoir le réinstaller ultérieurement.**
7. **Retirez la carte PCI de son emballage de protection. Si nécessaire, placez la carte sur une surface antistatique jusqu'à ce que vous soyez prêt à l'installer.**
8. **Installez la carte PCI dans l'emplacement sélectionné et appuyez dessus pour l'installer correctement (voir le point 1 de la FIGURE 4-16).**
9. **Faites pivoter le clip de retenue pour le remettre dans le châssis, jusqu'à ce qu'il soit en place (voir le point 2 de la FIGURE 4-16).**

Remarque – Si vous installez une carte PCI de longueur standard, veillez à installer correctement le bord avant de la carte dans le guide en plastique situé sous la baie d'unités.

10. **Connectez les adaptateurs ou les câbles nécessaires à la carte.**

Pour retirer la carte, effectuez la procédure inverse.

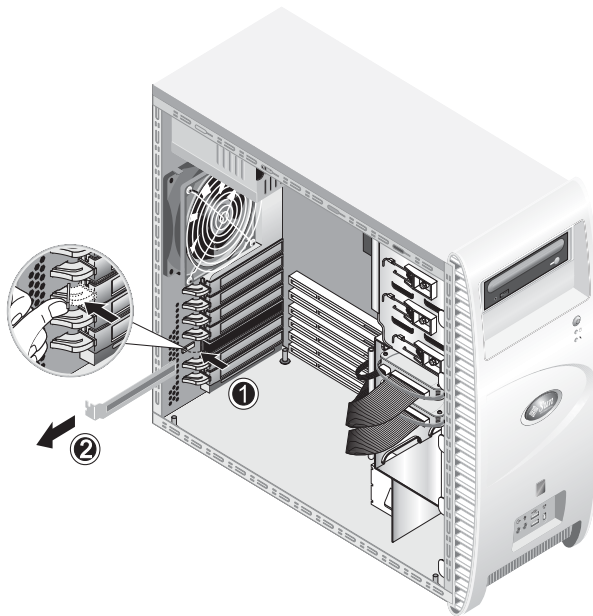


FIGURE 4-15 Retrait du cache de l'emplacement d'une carte PCI

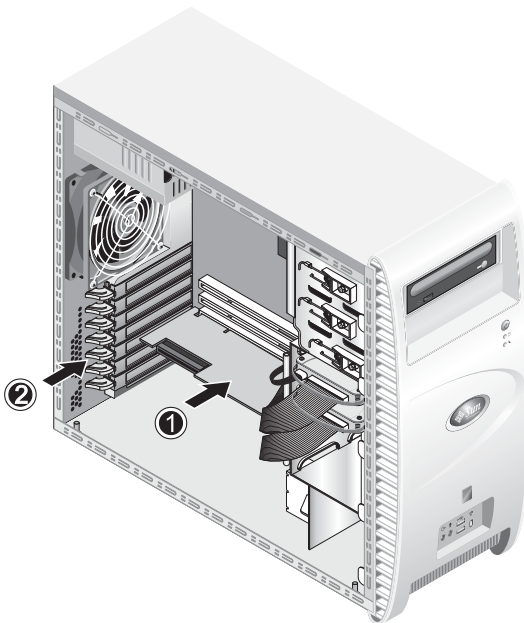


FIGURE 4-16 Installation de la carte PCI

4.5.7 Remplacement de la pile du système

Pour retirer la pile et installer une nouvelle pile (voir la FIGURE 4-17):

1. Mettez le système et tous les périphériques hors tension, puis débranchez le cordon d'alimentation électrique c.a. du système.
2. Retirez le panneau gauche.
3. Couchez doucement le système sur le côté droit sur une surface stable non glissante.
4. Si une carte mezzanine est installée, retirez-la et/ou retirez la carte PCI de l'emplacement 1 pour pouvoir accéder au connecteur de la pile.
5. Insérez un petit tournevis à tête plate entre la pile et le loquet à ressort pour dégager la pile de son connecteur (1).
6. Soulevez la pile pour la retirer (2).
7. Insérez une nouvelle pile en orientant le signe plus (+) vers le haut et vérifiez qu'elle est correctement installée (3).

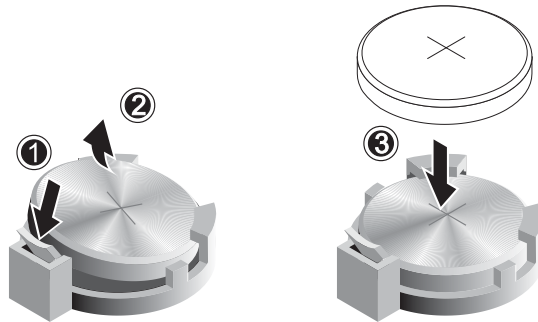


FIGURE 4-17 Retrait de la pile et installation d'une nouvelle pile

4.5.8 Remplacement du ventilateur du système

Pour retirer le ventilateur du système (voir la FIGURE 4-18):

1. Mettez le système et tous les périphériques hors tension, puis débranchez le cordon d'alimentation électrique c.a. du système.
2. Retirez le panneau gauche.
3. Couchez doucement le système sur le côté droit sur une surface stable non glissante.
4. Déconnectez le connecteur d'alimentation du ventilateur de la carte mère (1).
5. Placez-vous sur le côté du châssis et appuyez sur le bouton à ressort situé au centre du ventilateur (2).
6. Maintenez le bouton enfoncé, faites glisser le ventilateur vers le haut et retirez-le des fentes d'installation (4).

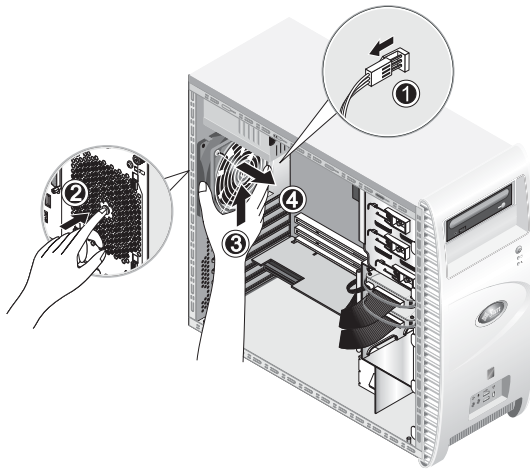


FIGURE 4-18 Retrait du ventilateur du système

7. Dégagez le ventilateur de son cadre en tirant dessus après avoir retiré les quatre languettes.

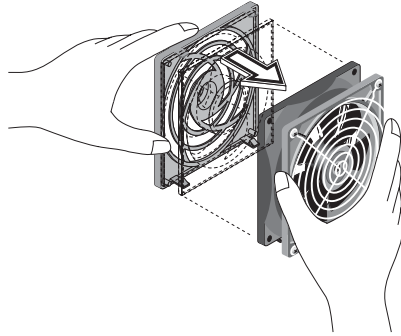


FIGURE 4-19 Retrait du ventilateur du cadre

Pour le réinstaller, effectuez la procédure inverse.

4.5.9 Remplacement de l'alimentation électrique

Pour retirer l'alimentation électrique (voir la FIGURE 4-20):

1. Mettez le système et tous les périphériques hors tension, puis débranchez le cordon d'alimentation électrique c.a. du système.
2. Retirez le panneau gauche.
3. Couchez doucement le système sur le côté droit sur une surface stable non glissante.
4. Déconnectez les connecteurs de la carte mère et libérez les bandes de fixation des câbles (1).
5. Déconnectez les connecteurs électriques à 4 broches du lecteur de DVD et les autres unités d'E/S éventuelles.
6. Retirez les deux vis qui permettent de fixer la partie arrière de l'alimentation électrique au côté droit du châssis (2).
7. Placez-vous à l'arrière du châssis et retirez les quatre vis de fixation (3) et l'alimentation électrique par l'intérieur du châssis (4).

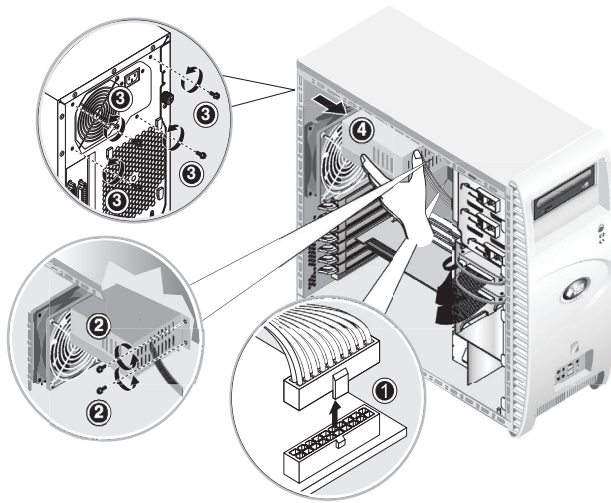


FIGURE 4-20 Retrait de l'alimentation électrique

Pour la réinstaller, effectuez la procédure inverse.

4.5.10 Remplacement de la carte audio USB

Pour retirer la carte audio USB (voir la FIGURE 4-21):

1. **Mettez le système et tous les périphériques hors tension.**
2. **Retirez le panneau gauche et le panneau avant.**
3. **Placez le système sur une surface plane et stable.**
4. **Déconnectez les câbles audio, USB et IEEE 1394 de la carte audio (1).**
5. **Placez-vous devant le châssis, retirez la vis de fixation du module de la carte audio USB au panneau avant du système (2).**
6. **Soulevez doucement le module de la carte audio et dégagez-la légèrement du panneau avant.**
7. **Retirez les deux vis de fixation de la carte audio au cadre métallique (3).**
8. **Retirez la carte du cadre métallique (4).**

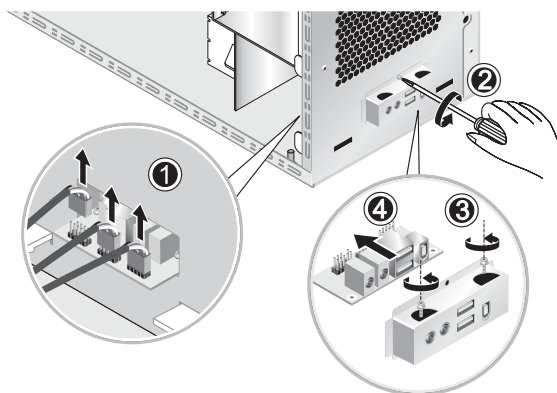


FIGURE 4-21 Retrait de la carte audio USB

Pour la réinstaller, effectuez la procédure inverse.

4.5.11 Remplacement du panneau de commande

Pour retirer le panneau de commande:

1. Mettez le système et tous les périphériques hors tension, puis débranchez le cordon d'alimentation électrique c.a. du système.
2. Retirez le panneau gauche et le panneau avant.
3. Couchez doucement le système sur le côté droit sur une surface stable non glissante.
4. Placez-vous devant le châssis et retirez la vis de fixation du panneau de commande à l'avant du châssis (voir la FIGURE 4-22).
5. Placez-vous sur le côté du châssis, saisissez les câbles du panneau de commande et tirez doucement le panneau vers l'intérieur du châssis.
6. Déconnectez les deux connecteurs qui permettent de relier le panneau de commande à la carte mère et retirez le panneau de commande du châssis (voir la FIGURE 4-23).

Pour le réinstaller, effectuez la procédure inverse.

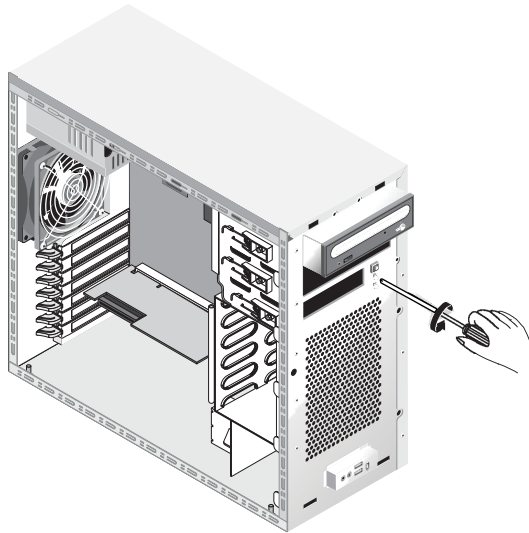


FIGURE 4-22 Retrait du panneau de commande

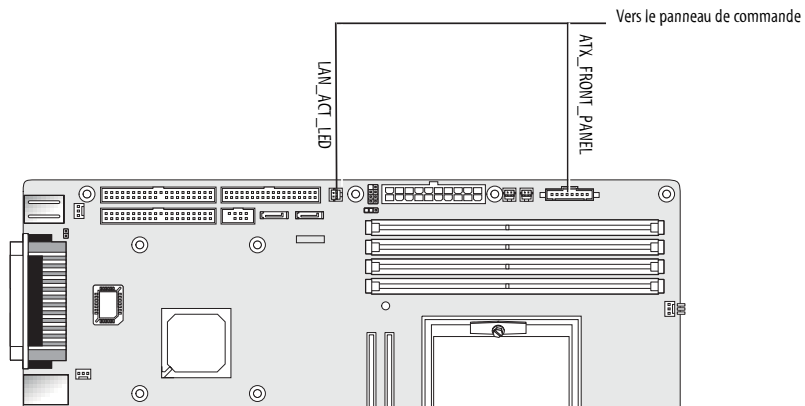


FIGURE 4-23 Retrait des câbles du panneau de commande

4.5.12 Remplacement des câbles du système

Les câbles suivants étant dotés à chaque extrémité d'un connecteur, vous pouvez les retirer ou les installer vous-même. Tous les autres câbles ont une extrémité connectée en permanence à un composant du système et doivent être retirés avec le composant.

- Câble d'alimentation entre la carte mère et la carte d'extension
- Câbles frontaux de la carte audio USP:
 - Câble audio
 - Câble USB
 - Câble IEEE 1394
- Câble IDE (lecteur DVD-ROM)
- Câble IDE (disque dur)
- Câble(s) SCSI
- Câble CD_IN du lecteur DVD-ROM

Chaque connecteur de câble de la carte mère et de la carte d'extensions comporte une étiquette pour vous permettre d'identifier les câbles auxquels ils doivent être connectés.

Pour retirer et installer les câbles du système:

1. **Mettez le système et tous les périphériques hors tension, puis débranchez le cordon d'alimentation électrique c.a. du système.**
2. **Retirez le panneau gauche.**
3. **Couchez doucement le système sur le côté droit sur une surface stable non glissante.**
4. **Vérifiez que le routage de tous les câbles est correct et que tous les connecteurs des câbles sont correctement insérés avant d'installer le panneau gauche.**
Reportez-vous à la FIGURE 4-24 pour identifier le câble à remplacer.

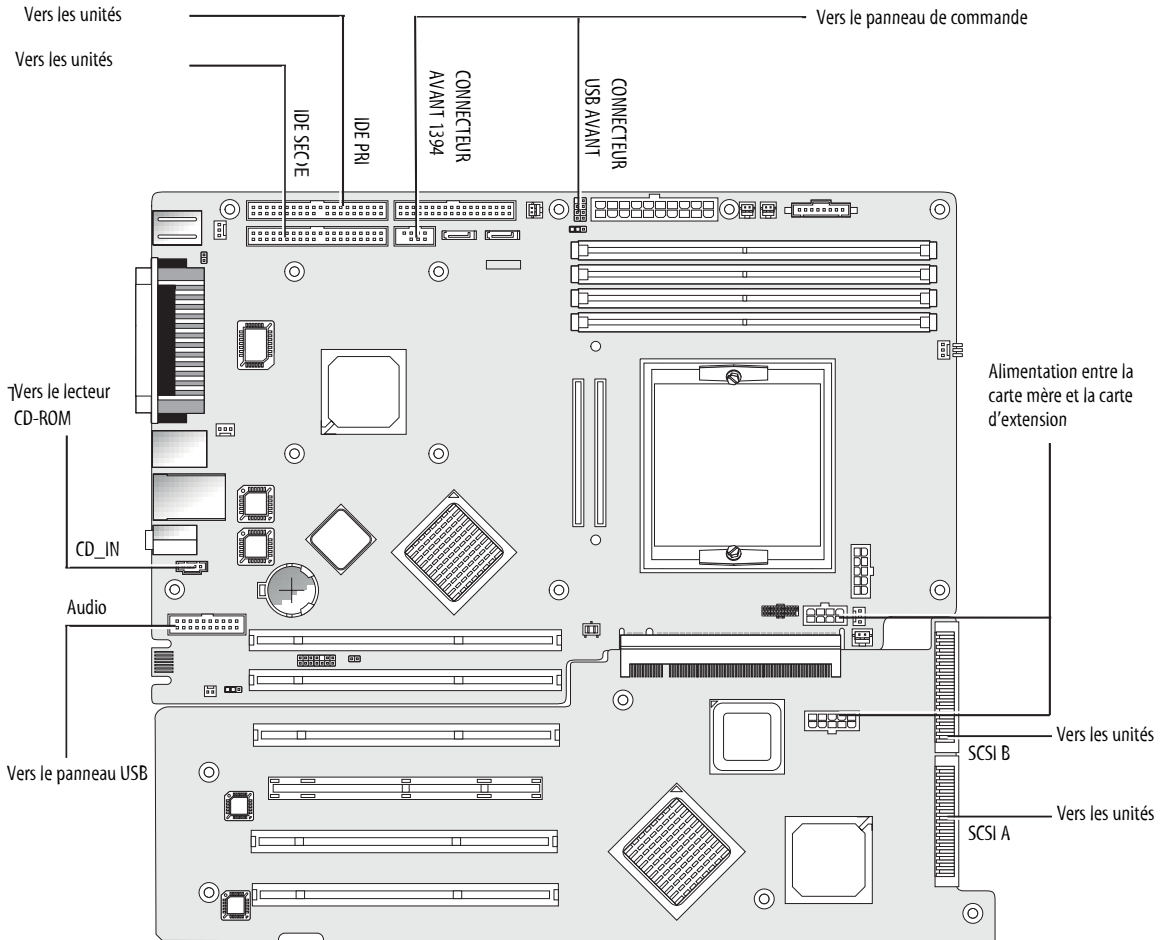


FIGURE 4-24 Câbles système

4.5.13 Remplacement de la carte mezzanine

Pour retirer la carte mezzanine (voir la FIGURE 4-25):

1. Mettez le système et tous les périphériques hors tension, puis débranchez le cordon d'alimentation électrique c.a. du système.
2. Retirez le panneau gauche.
3. Couchez doucement le système sur le côté droit sur une surface stable non glissante.
4. Retirez le module dissipateur de chaleur/ventilateur (voir « Pour retirer un processeur et un dissipateur de chaleur: », page 4-14) pour accéder à quatre des vis de fixation de la carte mezzanine.
5. Retirez les six vis de fixation de la carte mezzanine à la carte mère (1 à 6).
6. Soulevez la carte mezzanine verticalement (7) pour la dégager des deux connecteurs de la carte mère (8).

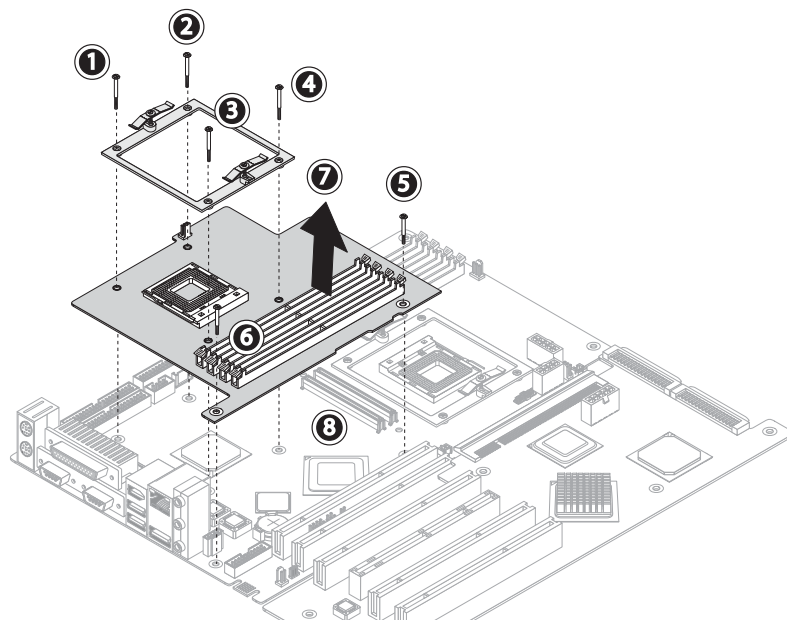


FIGURE 4-25 Retrait de la carte mezzanine

7. Retirez le processeur (voir « Pour retirer un processeur et un dissipateur de chaleur: », page 4-14).

8. Retirez les modules DIMM (voir « Retrait et installation d'un module DIMM », page 4-22).

Pour la réinstaller, effectuez la procédure inverse.

4.5.14 Remplacement de la carte d'extension

La procédure suivante explique comment retirer la carte d'extension.

1. Mettez le système et tous les périphériques hors tension, puis débranchez le cordon d'alimentation électrique c.a. du système.
 2. Retirez le panneau gauche.
 3. Couchez doucement le système sur le côté droit sur une surface stable non glissante.
 4. Retirez les cartes PCI installées sur la carte d'extension (voir la Section 4.5.6, « Remplacement d'une carte PCI », page 4-23).
 5. Retirez le guide en plastique de la carte PCI, située au bas de la partie avant gauche du châssis en appuyant simultanément sur les deux broches charnières et en poussant le guide vers l'arrière du châssis.
- Vous pouvez ainsi accéder au câble SCSI pour effectuer l'étape 6.
6. Déconnectez le câble de données SCSI et le connecteur d'alimentation électrique de la carte d'extension (voir la FIGURE 4-26).

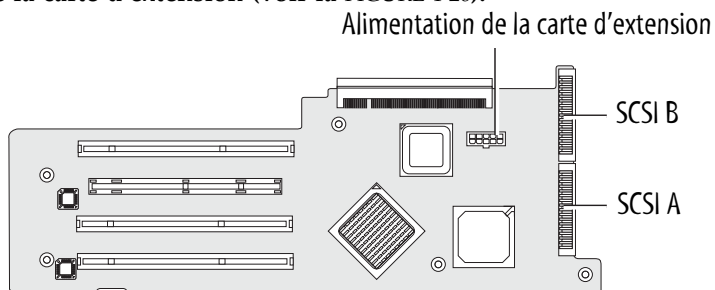


FIGURE 4-26 Déconnexion des connecteurs de la carte d'extension

7. Retirez les 5 vis de fixation de la carte d'extension au châssis du système (voir le point 1 à 5 de la FIGURE 4-27).
8. Poussez la languette noire en plastique qui dépasse de l'angle arrière et qui se trouve à côté de l'emplacement de la carte PCI (6).

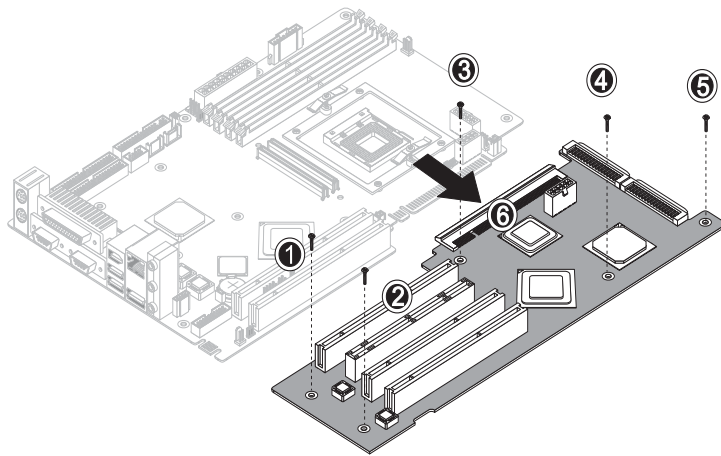


FIGURE 4-27 Desserrage des vis de fixation et retrait de la carte d'extension

9. Soulevez doucement le côté de la carte d'extension, situé à côté de la partie inférieure du châssis, de 2,5 cm environ.
10. Tirez sur la carte d'extension pour la dégager de la carte mère. Retirez la carte d'extension du châssis et placez-la sur une surface antistatique.

Pour la réinstaller, effectuez la procédure inverse.

4.5.15 Remplacement de la carte mère

Pour retirer la carte mère:

Remarque – La carte mère ne doit être remplacée que par un technicien de maintenance qualifié.

1. Mettez le système et tous les périphériques hors tension, puis débranchez le cordon d'alimentation électrique c.a. du système.
2. Retirez le panneau gauche.
3. Couchez doucement le système sur le côté droit sur une surface stable non glissante.
4. Retirez les cartes PCI installées sur la carte d'extension ou la carte mère (voir la Section 4.5.6, « Remplacement d'une carte PCI », page 4-23).
5. Retirez la carte d'extension, comme indiqué dans la Section 4.5.14, « Remplacement de la carte d'extension », page 4-34.

6. Retirez la carte mezzanine, comme indiqué dans la Section 4.5.13, « Remplacement de la carte mezzanine », page 4-33.

7. Déconnectez tous les câbles connectés à la carte mère (voir la FIGURE 4-28).

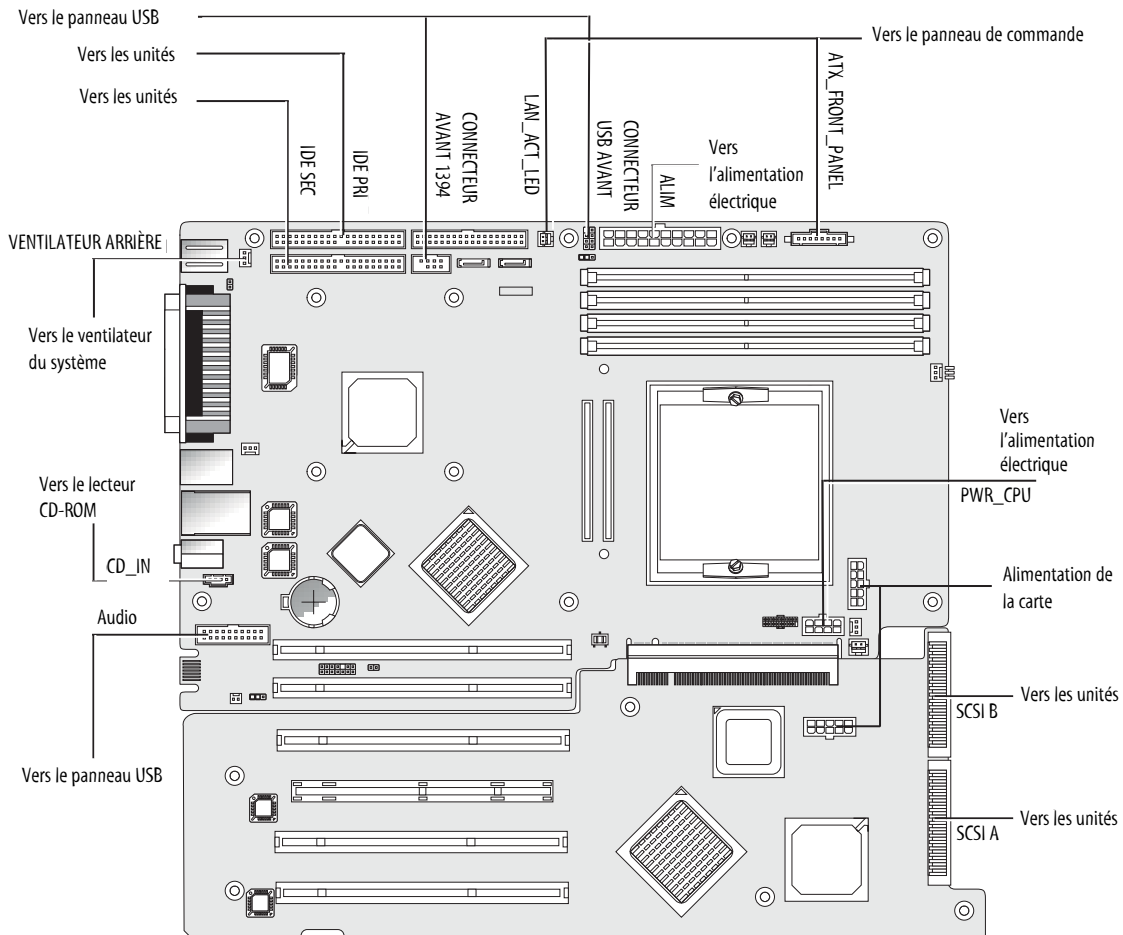


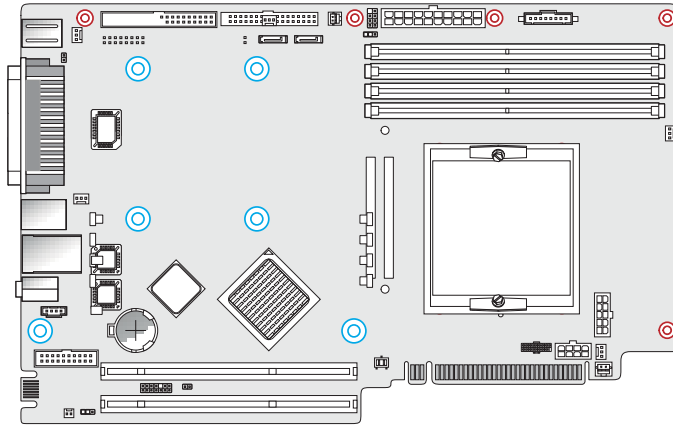
FIGURE 4-28 Déconnexion des câbles de la carte mère

8. Retirez la carte mère du châssis.

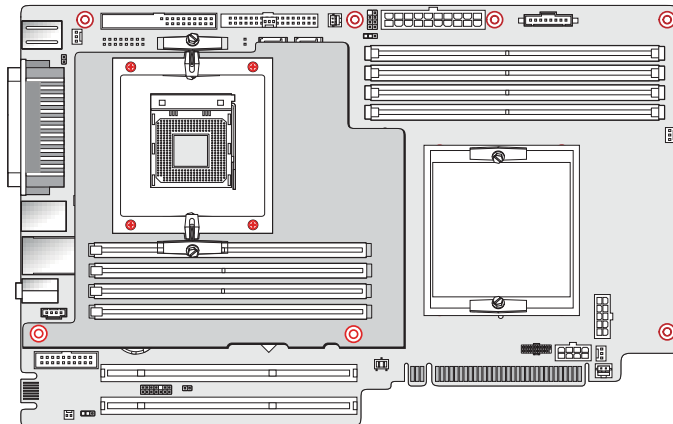
- S'il s'agit d'un système à un seul processeur, retirez les 11 vis à tête cruciforme (voir la FIGURE 4-29).
- Si s'agit d'un système à deux processeurs avec une seule carte mezzanine, utilisez un tournevis à tête hexagonale pour retirer les 6 vis et retirez les cinq vis à tête cruciforme.

Remarque – Ne retirez pas les quatre vis de fixation du support du module dissipateur de chaleur/ventilateur du processeur 0 à la carte mère.

Système à un seul processeur



Système à deux processeurs



- ⊙ Vis utilisées dans un système à un seul processeur.
Vis à tête hexagonales utilisées dans un système à deux processeurs.
- ⊙ Vis utilisées dans les systèmes à un seul et deux processeurs.

FIGURE 4-29 Retrait de la carte mère du châssis

9. Faites glisser la carte mère vers l'avant du châssis (voir le point 1 de la FIGURE 4-30) et soulevez-la pour la retirer (2).

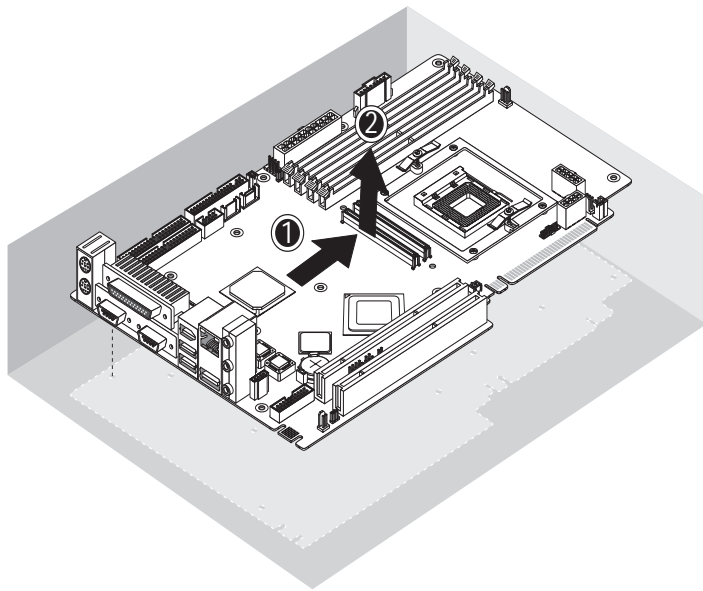


FIGURE 4-30 Retrait de la carte mère du châssis

Reportez-vous aux sections suivantes pour retirer et remplacer le processeur et la mémoire:

- Section 4.5.4, « Remplacement d'un processeur », page 4-14 ;
- Section 4.5.5, « Remplacement des modules DIMM », page 4-21.

Pour les réinstaller, effectuez la procédure inverse.



Attention – Prenez les précautions nécessaires relatives aux décharges d'électricité statique lorsque vous manipulez la nouvelle carte mère.

Caractéristiques techniques du système

Pour obtenir les meilleurs niveaux de fiabilité et de performances, installez la station de travail dans un environnement adéquat et configurez-la conformément aux instructions de cette annexe.

A.1 Caractéristiques physiques

Le TABLEAU A-1 répertorie les caractéristiques physiques des Sun Java Workstation W1100z et W2100z.

TABLEAU A-1 Caractéristiques physiques des Sun Java Workstation W1100z et W2100z

Caractéristiques techniques	Mesures anglaises	Système métrique
Largeur	7,88 p	200 mm
Profondeur	21,92 p	557 mm
Hauteur	19,18 p	462 mm
Poids (max.)	41,89 lbs	19 kg

A.2 Caractéristiques de l'alimentation électrique

L'alimentation continue maximale des Sun Java Workstation W1100z et W2100z est de 530 W.

D'autres caractéristiques électriques de la station de travail figurent dans le TABLEAU A-2, le TABLEAU A-3 et le TABLEAU A-4.

TABLEAU A-2 Plage de tensions en entrée

Minimum	Minimum	Nominale	Maximum	Unité
Plage 1	90	115	132	Vrms
Plage 2	180	230	264	Vrms

TABLEAU A-3 Plage de fréquences en entrée

Minimum	Minimum	Nominale	Maximum	Unité
Plage 1	57	60	63	Hz
Plage 2	47	50	53	Hz

TABLEAU A-4 Courant d'entrée

Tension d'entrée	Courant d'entrée maximum	Courant d'appel maximum
Plage 1	10 A	50 A _{pic}
Plage 2	5 A	100 A _{pic}

A.3 Caractéristiques environnementales

Les caractéristiques environnementales des Sun Java Workstation W1100z et W2100z figurent dans le TABLEAU A-5.

TABLEAU A-5 Caractéristiques physiques des Sun Java Workstation W1100z et W2100z

Caractéristiques techniques	État	Mesures anglaises	Système métrique
Humidité	En fonctionnement	Humidité relative sans condensation 10 %-90 %, 80,6 °F max. au thermomètre mouillé	Humidité relative sans condensation 10 %-90 %, 27 °C max. au thermomètre mouillé
	Éteint	Humidité relative sans condensation 93 %, 100,4 °F max. au thermomètre mouillé	Humidité relative sans condensation 93 %, 38 °C max. au thermomètre mouillé
Vibrations	En fonctionnement	0,20 G dans toutes les zones, sinusoïde 5-500 Hz	
	Éteint	1 G dans toutes les zones, sinusoïde 5-500 Hz	
Chocs	En fonctionnement	5 G, 11 msec. semi sinusoïde	

Remarque – Pour plus d’informations sur les caractéristiques environnementales, reportez-vous aux mises à jour de la documentation des Sun Java Workstation W1100z et W2100z. Les dernières versions de la documentation sont accessibles via le lien Documentation des sites Web suivants: <http://www.sun.com/w1100z> et <http://www.sun.com/w2100z>

