

Sun Fire X4800 服务器入门指南

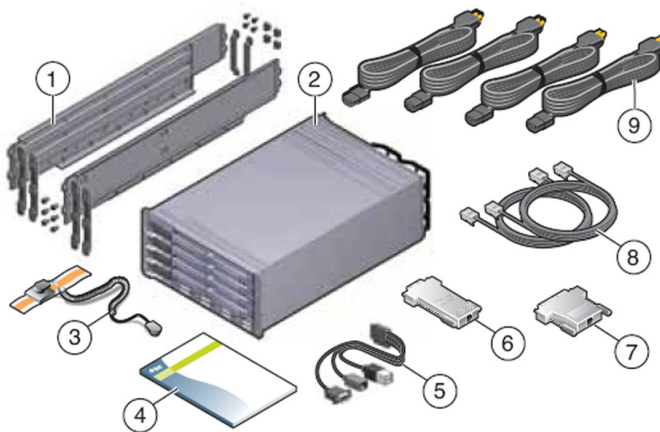
本指南介绍了首次给 Oracle Sun Fire X4800 服务器通电并引导服务器所必须执行的基本步骤。

《Sun Fire X4800 服务器安装指南》中提供了详细的安装信息，可从以下网址获得该指南：

<http://docs.sun.com/app/docs/prod/sf.x4800?l=zh>

有关此系统的文档列表，请参阅本文档末尾处的“本产品的文档”一节。

包装箱所含物品（不按比例）



图例

- | | |
|---|--------------------------------|
| 1 | 机架装配套件和装运托架套件 |
| 2 | 服务器 |
| 3 | 防静电腕带 |
| 4 | 文档 |
| 5 | 多端口电缆 |
| 6 | RJ-45 转 DB-9 交叉适配器 (540-2345) |
| 7 | RJ-45 转 DB-25 交叉适配器 (540-3456) |
| 8 | 两条以太网电缆 (540-7890) |
| 9 | 电源线 |

虽然机架装配套件和装运托架的使用时机和用途均不相同，但它们装于同一包装箱中运送。机架装配套件用于将服务器装配到机架中。如果要将在机架中运送，请使用装运托架套件对服务器进行加固。

有关详细信息，请参见《Sun Fire X4800 服务器安装指南》。

文档和介质工具包

文档和介质工具包是系统的可订购选项。该工具包包含安装文档、Tools and Drivers CD/DVD、Sun Installation Assistant CD/DVD 和 SunVTS CD/DVD。您可以随时使用以下市场部件号码订购文档和介质工具包：

X8514A - Sun Fire X4800 MEDDOCKIT

也可以从以下站点下载文档和介质工具包中所包含的文档和软件：

- 文档：<http://docs.sun.com/app/docs/prod/sf.x4800?l=zh>
- 软件：<http://www.oracle.com/goto/x4800>

问题和更改

《Sun Fire X4800 服务器产品说明》提供了有关问题和已知解决方法的信息。要配置选项或向服务器中添加硬件，请参见《Sun Fire X4800 Server Service Manual》或维修标签。

安全和法规遵循信息

执行安装之前，请参阅以下文档了解有关 Sun Fire X4800 的安全信息：

- 《Important Safety Information for Sun Hardware Systems》- 产品包装箱中随附了此文档的印刷版本。
- 《Sun Fire X4800 Server Safety and Compliance Guide》- 可通过 Sun 文档 Web 站点联机获取该文档。

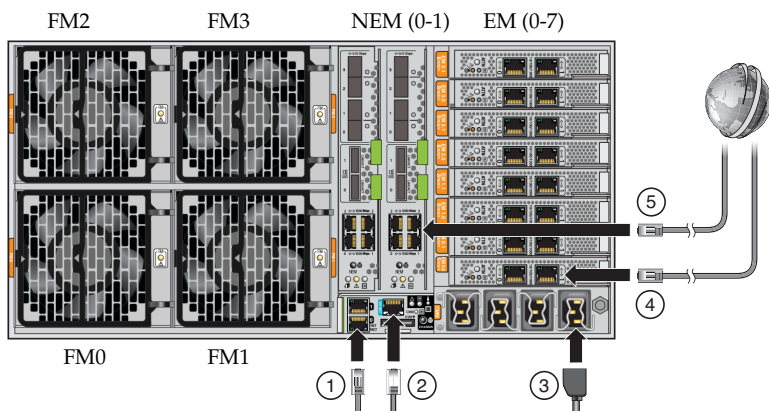
安装可选组件

有关安装可选组件的说明，请参阅《Sun Fire X4800 Server Service Manual》。

将系统装配到机架中

有关机架装配的说明，请参阅滑轨套件随附的说明和联机《Sun Fire X4800 服务器安装指南》。

连接电缆



图例

- 1 NET MGT 端口
- 2 通过多端口电缆连接的 SER MGT 端口
- 3 AC 插头
- 4 PCIe Express 模块 (EM)
- 5 网络扩展模块 (Network Expansion Module, NEM)

1. （建议）在 NET MGT 端口和要将 SP 连接到的网络之间连接以太网电缆。此网络应该是管理网络，而不是数据网络。

使用 SER MGT 端口对系统进行初始配置后，通常将通过这个以太网接口来执行与 SP 和主机的通信。

2. 在服务器的 SER MGT 端口和终端设备之间连接 RJ-45 电缆。

此连接可提供与服务处理器 (service processor, SP) 的初始通信。该设备必须设置为按以下方式通信：9600 波特、8 位、无奇偶校验、1 个停止位。需要采用空调制解调器配置，这意味着，对于 DTE 与 DTE 之间的通信来说，传送和接收信号是反向的（交叉）。可以使用随附的 RJ-45 交叉适配器和一条标准 RJ-45 电缆来实现空调制解调器配置。

3. 将电源线连接到电源设备和各独立电源。

为提供冗余，请将四条电源电缆连接到两个独立的分支电路上。将两条电源线连接到一个支路上，将另外两条电源线连接到另一支路上。

供电后，SP 将初始化，电源 LED 指示灯将亮起，绿色的电源/正常 LED 指示灯将闪烁。

几分钟后，终端设备上将出现 SP 登录提示符。请注意，此时主机尚未初始化，也未通电。

PCIe Express 模块和网络扩展模块（4 和 5）用于与数据网络进行通信。有关连接选项的更多信息，请参阅《Sun Fire X4800 服务器安装指南》或《Oracle Integrated Lights Out Management (ILOM) 3.0 补充资料（适用于 Sun Fire X4800 服务器）》。

连接到 ILOM 并配置 SP IP 地址

可以使用以下两种方法来连接到 ILOM：

- 使用串行连接（SER MGT 端口）连接到 SP
- 使用以太网连接（NET MGT 端口）通过 DHCP 或静态 IP 地址（如果已分配）连接到 SP。

使用串行连接方式连接到 SP 后，可以查看 SP 的 DHCP 地址或将 SP 配置为使用静态 IP 地址（DHCP 为默认设置）。然后即可以使用 NET MGT 端口通过 SP 的 IP 地址访问 SP。

有关使用 ILOM 配置和管理 Sun Fire X4800 服务器的说明，请参阅《Oracle Integrated Lights Out Manager (ILOM) 补充资料（适用于 Sun Fire X4800 服务器）》和 Oracle Integrated Lights Out Manager (ILOM) 3.0 文档集（以前称为 Sun Integrated Lights Out Manager 3.0 文档集）。

使用串行连接方式连接到 ILOM

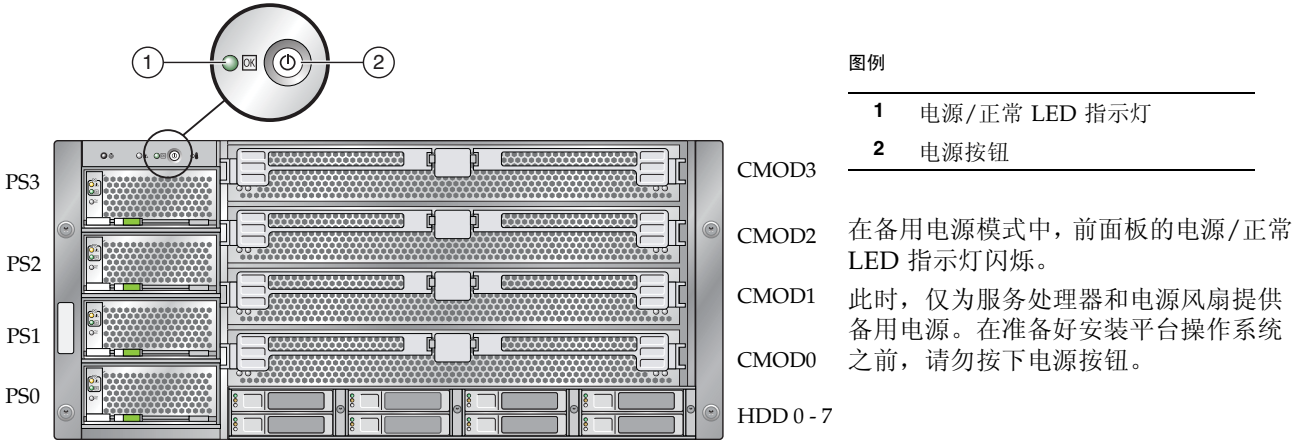
1. 按终端设备上的 Enter 键，在终端设备与 ILOM SP 之间创建连接。
2. 登录到 ILOM。
默认用户名为 root，默认密码为 changeme。
3. 要启动串行控制台，请使用命令 `start /SP/console`。

打开系统电源



注意 – 请先安装好所有风扇、组件或组件填充板，然后再操作服务器。如果没有安装好适当的冷却装置即操作设备，可能会对服务器组件造成严重损害。

1. 确认已连接好电源线且已打开备用电源。



2. 按下并松开前面板上的凹进式电源按钮。

将主电源供应给整个服务器时，电源按钮旁边的电源/正常 LED 指示灯将持续稳定亮起。

注 – 首次打开服务器电源时，可能需要花费几分钟来完成开机自检 (power-on self-test, POST)。

3. 按《Sun Fire X4800 服务器安装指南》中所述，继续执行软件初始设置任务。

更新固件

Oracle 强烈建议您使用 Sun Installation Assistant (SIA) 升级系统 BIOS 和 Sun Integrated Lights Out Manager (ILOM) 固件。SIA 使用简便，可从文档和介质工具包中获取，也可从以下网址联机获取：

<http://www.sun.com/systemmanagement/sia.jsp>

有关更多信息，请参阅您的服务器支持的 SIA 版本的文档，网址为：

<http://docs.sun.com/app/docs/prod/install.x64svr?l=zh>

要在不使用 SIA 的情况下升级系统 BIOS 和 ILOM 固件，请参阅您的服务器支持的 ILOM 版本的文档，网址为：

<http://docs.sun.com/app/docs/prod/sf.x4800?l=zh>

或参阅 Sun Integrated Lights Out Manager 3.0 文档集，网址为：

<http://docs.sun.com/app/docs/prod/int.lights.mgr30?l=zh>

设置操作系统、驱动程序软件和固件

配置完 ILOM SP 的网络设置后，即可配置预先安装的 OS 或安装某种受支持的 OS。

本产品的文档

下表按照您在安装新系统时执行的任务顺序列出了相应的参考文档。查看左边的任务，然后查阅右边的相应文档。可以在以下 Sun 文档 Web 站点上找到所有文档的最新版本：

<http://docs.sun.com/app/docs/prod/sf.x4800?l=zh>。

操作系统	阅读本文档：	有关信息，请转至：	有关驱动程序和固件，请转至：	有关修补程序信息
预先安装的 Solaris OS	《Sun Fire X4800 服务器安装指南》	http://docs.sun.com/app/docs/prod/sf.x4800?l=zh	http://www.oracle.com/goto/x4800	请参见《Sun Fire X4800 服务器产品说明》 http://sunsolve.sun.com
Solaris OS	《Sun Fire X4800 服务器安装指南（适用于 Oracle Solaris 操作系统）》	http://docs.sun.com/app/docs/prod/sf.x4800?l=zh		
Windows	<ul style="list-style-type: none">• Windows 或 Linux：协助安装：《Sun Installation Assistant 2.3 through 2.4 User's Guide for x64 Servers》	http://www.sun.com/systemmanagement/sia.jsp http://www.oracle.com/goto/x4800	使用 SIA 自动更新驱动程序和固件 http://www.sun.com/systemmanagement/sia.jsp	http://update.microsoft.com/
Linux	<ul style="list-style-type: none">• Windows：《Sun Fire X4800 服务器安装指南（适用于 Windows 操作系统）》• Linux：《Sun Fire X4800 服务器安装指南（适用于 Linux 操作系统）》			SUSE: http://download.novell.com/index.jsp

有关文档的翻译版本，请转至 <http://docs.sun.com> Web 站点，然后选择您的语言，以获取相应语言版本的文档集。

关闭服务器电源

要从主电源模式关闭服务器电源，请采用下列两种方法之一：

- 正常关机 – 按下并松开服务器前面板上的电源按钮。此操作会使启用高级配置与电源接口 (Advanced Configuration and Power Interface, ACPI) 功能的操作系统按正常顺序关闭操作系统。
- 紧急关机 – 按住电源按钮四秒钟，强行关闭主电源并进入备用电源模式。

硬件保修和软件服务计划

有关硬件保修信息，请参见：

<http://www.oracle.com/us/support/library/oracle-hardware-warranty-069192.pdf>

有关服务计划信息，请参见：

<http://www.oracle.com/us/support/index.html>

如果您的系统需要维修，可能会要求您提供硬件序列号。要找到 Oracle Sun Fire X4800 服务器的序列号，请使用 ILOM 命令 `get /SYS`，或查看安装指南或服务手册中的说明。

<http://docs.sun.com/app/docs/prod/sf.x4800?l=zh>

联系信息

主题	URL
技术支持	http://www.oracle.com/us/support/index.html
提交有关本文档的意见	http://www.sun.com/hwdocs/feedback 请在您的反馈信息中包含文档的书名和文件号码： 《Sun Fire X4800 服务器入门指南》，文件号码 821-2253-10
驱动程序和固件更新	http://www.oracle.com/goto/x4800

任务和文档

任务	文档类型	文件号码
查看安全信息。	《Sun Fire X4800 Server Safety and Compliance Guide》	821-0287
	《Important Safety Information for Sun Hardware Systems》	816-7190
查看任何已知问题和解决方法。	《Sun Fire X4800 服务器产品说明》	821-2258
连接服务器的电缆并打开服务器的电源。	《Sun Fire X4800 服务器安装指南》	821-2233
连接到服务处理器，并确定网络设置。		
配置预先安装的 Solaris OS。		
管理服务器帐户、监视警报、设置远程访问和重定向以及查看组件状态和事件日志。	《Oracle Integrated Lights Out Manager (ILOM) 3.0 补充资料（适用于 Sun Fire X4800 服务器）》	821-2268
优化 BIOS 设置和 RAID 设置。	《Sun Fire X4800 Server Service Manual》	821-0282
移除和更换硬件组件。		
排除和隔离服务器问题。		

版权所有 © 2010, Oracle 和/或其附属公司。保留所有权利。

