

Sun StorageTek™ SL24テープ オートローダお よびSL48テープ ライブラリ ユーザー/サービス ガイド



* A H 9 4 5 - 9 6 0 0 1 J P *

製品番号: AH945-96001JP
初版: 2007年7月



ご注意

© Copyright 2006-2007 Sun Microsystems, Inc. 2550 Garcia Avenue, Mountain View, California 94043-1100 U.S.A

Hewlett-Packard Company (「HP」) は、本書をSun Microsystems, Inc. (「Sun」) のために作成しました。

Sunは、本書についていかなる保証(商品性および特定の目的のための適合性に関する黙示の保証を含む)も与えるものではありません。Sunは、本書中の誤りに対して、また本書の供給、機能または使用に関連して生じた付随的損害、派生的損害または間接的損害を含めいかなる損害についても、責任を負いかねますのでご了承ください。

本書には、著作権によって保護されている情報が掲載されています。本書のいかなる部分も、Sunの事前の書面による承諾なしに複写、複製、あるいは他の言語に翻訳することはできません。

Sunは、本書中の技術的あるいは校正上の誤り、省略に対して責任を負いかねます。本書の内容は、そのままの状態を提供されるもので、いかなる保証も含みません。本書の内容は、将来予告なしに変更されることがあります。Sun製品に対する保証は、当該製品に付属の明示的保証規定に記載されているものに限られます。ここに記載の何ものも、追加保証を構成すると解釈されるものではありません。

Sun StorageTek™SL24テープ オートローダおよびSun StorageTek™SL48テープ ライブラリは、Sun Microsystems, Inc.の商標です。

ここに記載されているその他の商標は、他の企業に帰属します。

目次

本書について	13
対象読者	13
表記上の規則および記号	13
ラックに関する注意	14
Sunのテクニカル サポート	14
SunのWebサイト	14
1 機能と概要	15
パラレルSCSIドライブのインターフェース仕様および要件	16
パラレルSCSIホストバス アダプタ(HBA)	16
複数LUNのサポート	16
デフォルトの SCSI ID	17
ファイバ チャンネルドライブのインターフェース仕様および要件	17
前面パネルの概要	18
背面パネルの概要	19
テープドライブLED	20
電源背面パネル(SL48)	20
2 オートローダまたはライブラリの設置	23
ホストの準備	23
パラレルSCSI設定のプランニング	23
パラレルSCSIバスについて	24
スループットの最適化	24
SCSIアドレス	24
ファイバ チャンネル設定のプランニング	25
直接接続	25
SAN接続	26
設置場所の選択	26
オートローダまたはライブラリの開梱	27
製品の付属品の確認	28
搬送用ロックの取り外し	29
オートローダまたはライブラリのラックへの設置	29
テーブルトップ コンバージョン キットの取り付け	33
追加テープドライブの取り付け	33
リダンダント パワー サブライの取り付け	34
SCSIアドレスの変更(パラレルSCSIドライブのみ)	35
パラレルSCSIケーブルの接続(パラレルSCSIデバイスのみ)	35
ファイバ チャンネル ケーブルの接続(ファイバ チャンネル デバイスのみ)	36
オートローダまたはライブラリの電源投入	36
オートローダまたはライブラリの設定	37
接続の確認	38
テープ カートリッジのラベル貼付とロード	38
3 テープ カートリッジとマガジン	39
テープ カートリッジ	39
テープ カートリッジの使用と保管	39
テープ カートリッジ ラベルの貼付	40
テープ カートリッジの書き込み禁止	40
読み取りの後方互換性	41
マガジン	41
4 オートローダまたはライブラリの操作	45

リモート管理インターフェース (RMI)	45
概要	45
ログイン	46
Status ペイン	47
ヘルプの表示	48
Identity (識別情報)	48
静的なデバイス情報の表示	48
静的なドライブ情報の表示	49
Status (ステータス)	52
動的なデバイス情報の表示	52
動的なドライブ情報の表示	53
テープ カートリッジ インベントリの表示	54
Configuration (設定)	56
システム設定の変更	56
ドライブ設定の変更	59
ネットワーク設定の変更	60
管理者パスワードの変更	61
日付と時刻の設定	61
エラー ログ モードの設定	61
イベント通知パラメータの設定	62
工場出荷時設定の復元	62
操作	64
メディアの移動	64
現在のメディア インベントリのアップデート	64
マガジンの解除と交換	65
サポート	65
全般的な診断の実行	65
Service the Library - サービス担当者のみ使用可能	66
ファームウェアの確認とアップデート	66
デバイスの再起動	67
ログの表示	67
テープドライブのクリーニング	68
Sun Serviceへのリンク	68
SL24のオペレータ コントロール パネル (OCP)	68
LEDインジケータ	69
オートローダの[Home (ホーム)]画面	70
オペレータ コントロール パネルのボタン	71
メニュー構造について	71
管理者パスワードの入力	72
メールスロットのロック解除	73
Status/Information (ステータス/情報)	73
インベントリ	74
オートローダの情報	75
ドライブ情報	75
コンポーネントのステータス	76
ネットワーク情報	76
設定	76
管理者パスワードの変更	77
予約済みスロットの数の設定	77
メールスロットの設定	78
バーコード レポートのフォーマット	78
SCSIアドレスの変更 (SCSIドライブの場合)	78
ドライブ設定の変更 (ファイバ チャネルドライブ)	79
マスタドライブの設定	80
動作の設定	80
日付と時刻の設定	81
ネットワークの設定	82
自動クリーニングの設定	82
工場出荷時設定の復元	83
操作	84

マガジンのロック解除、取り出し、交換	84
テープドライブのクリーニング	84
オートローダ内でのテープの移動	85
テープ カートリッジ インベントリのアップデート	86
ライブラリの再起動	86
パスワード ロックの有効化	87
サポート	87
ドライブの電源オン/オフ	87
デモ モードでの実行	88
スロット間テストの実行	88
Wellness Test(ウェルネス テスト)の実行	89
ファームウェアのアップグレード	89
ログの表示	91
ドライブ内テープの強制排出	91
SL48のオペレータ コントロール パネル	91
概要	91
OCPを使用して実行できる操作	92
オペレータ コントロール パネルのナビゲーション ボタン	92
OCPの使用法	93
ステータス メッセージ バー	94
メニュー バー	94
管理者パスワード	95
メニュー オプションおよびナビゲーションの図解例	96
メールスロットのオープン ([Operations]、[Open Mailslots])	96
メディアの移動 ([Operations]、[Move Media])	98
情報メニュー	99
ステータス情報の表示 ([Info]、[Status])	99
識別情報の表示 ([Info]、[Identity])	100
インベントリ情報の表示 ([Info]、[Inventory])	100
ネットワーク情報の表示 ([Info]、[Network])	101
設定メニュー	101
ライブラリ設定の変更 ([Configuration]、[Library Configuration])	101
ライブラリ設定の変更 ([Configuration]、[Library Configuration])	103
ネットワーク設定の変更 ([Configuration]、[Network Configuration])	103
管理者パスワードの変更 ([Configuration]、[Administrator Password])	103
バーコード レポートのフォーマット ([Configuration]、[Barcode Reporting Format])	103
出荷時設定の復元 ([Configuration]、[Restore Defaults])	104
ライブラリ日時の設定 ([Configuration]、[Set Date/Time])	105
操作メニュー	105
メールスロットを開く ([Operations]、[Open Mailslot])	105
マガジンのロック解除、取り出し、および交換 ([Operations]、[Unlock Left/Right Magazines])	106
メディアの移動 ([Operations]、[Move Media])	106
インベントリの実行 ([Operations]、[Inventory])	106
パスワード ロックの有効化 ([Operations]、[Enable Password Locks])	107
サポートメニュー	107
ドライブ電源のオン/オフ ([Support]、[Power on/off Drives])	107
テープドライブのクリーニング ([Support]、[Clean Drive])	107
テストの実行 ([Support]、[Run Tests])	108
ログの表示 ([Support]、[View Logs])	108
ライブラリとドライブのファームウェアのアップデート	108
ドライブの強制排出 ([Support]、[Force Drive Eject])	109
テープ ライブラリの再起動 ([Support]、[Reboot])	109

5 トラブルシューティング	111
パラレルSCSIデバイスの設置後の検出に関する問題	111
ファイバ チャネルの接続に関する問題	113
動作の問題	114
パフォーマンスに関する問題	120
平均ファイル サイズ	121
ファイル システムの種類	121

ホスト サーバとディスクの接続	122
オペレーティング システムの設定	123
Windows	123
Novell	124
バックアップ サーバ	125
バックアップの種類	125
完全装備バックアップ アプリケーションによるファイル別バックアップ	125
ネイティブ アプリケーションによるファイル別バックアップ	125
ディスク イメージ、フラッシュ、または順次バックアップ	125
データベースのバックアップ	126
ホスト サーバとオートローダまたはライブラリの接続	126
メディア	127
サービスと修理	127
マガジンの手動解除	127
エラー コード	129
SL24のOCPでのエラー コード情報の確認	129
SL48のOCPでのエラー コード情報の確認	130
RMIでのエラー コード情報の確認	130
メイン エラー コードの説明	131
エラー サブコードの説明	136
ロボット機構のエラー サブコード	136
デバイスのエラー サブコード	138
ドライブのエラー コード	139
警告イベント	139

6 オートローダまたはライブラリのアップグレードと保守 141

必要になる可能性があるツール	141
新しいテープドライブの取り付け	142
テープドライブの取り外しと交換	143
マガジンの取り出しと交換	145
SL24のオペレータ コントロール パネルを使用する場合	146
SL48のオペレータ コントロール パネルを使用する場合	146
リモート管理インターフェースを使用する場合	146
手動で解除する場合	147
リダント パワー サプライの取り付け (SL48のみ)	148
電源の交換 (SL48)	149
ライブラリ コントローラの交換 (SL48)	151
ベース シャーシの取り外しと交換	153
構成設定の記録	153
ドライブからのテープ カートリッジの取り外し	154
ケーブル、マガジン、およびテープドライブの取り外し	154
電源装置とライブラリ コントローラの取り外し (SL48のみ)	155
ラックまたはカバーからのベース シャーシの取り外し	155
新しいシャーシの開梱	156
ベース シャーシの交換	156

A 技術仕様 159

物理仕様	159
環境仕様	159

B 規定と安全性に関するご注意 161

規定に関するご注意	161
規定準拠識別番号	161
規定準拠ラベルの場所	161
Federal Communications Commission notice	161
Class A equipment	161
Class B equipment	161
Declaration of conformity for products marked with the FCC logo, United States only	162

Modifications	162
Cables	162
レーザー装置	162
レーザー安全基準に関する警告	162
各国別勧告	163
Canadian notice (avis Canadien) (カナダおよびカナダ、フランス語使用地域)	163
Class A equipment	163
Class B equipment	163
European Union notice (欧州)	163
BSMI notice (台湾)	163
Japanese notice	164
Korean notices	164
安全性	164
Taiwan battery recycling notice	164
電源コード	164
電源コードに関するご注意	165
Waste electrical and electronic equipment directive	165
Czechoslovakian notice	165
Danish notice	165
Dutch notice	166
English notice	166
Estonian notice	166
Finnish notice	167
French notice	167
German notice	167
Greek notice	168
Hungarian notice	168
Italian notice	169
Latvian notice	169
Lithuanian notice	169
Polish notice	170
Portuguese notice	170
Slovakian notice	170
Slovenian notice	171
Spanish notice	171
Swedish notice	171
C 静電気対策	173
静電気による損傷の防止	173
アースの方法	173
用語集	175
索引	179

目 一 覧

1	SL24のデフォルトのSCSI ID	17
2	SL48のデフォルトのSCSI ID	17
3	SL24の前面パネルの概要	18
4	SL48の前面パネルの概要	18
5	オペレータコントロール パネルのLED	19
6	パラレルSCSIテープドライブを搭載したSL48の背面パネルの概要	19
7	ファイバ チャンネルドライブを搭載したSL24	20
8	テープドライブLED	20
9	電源のLED	21
10	SL24パラレルSCSIテープドライブのデフォルトのSCSIアドレス	25
11	SL48パラレルSCSIテープドライブのデフォルトのSCSIアドレス	25
12	搬送用ロックの位置	29
13	搬送用ロックの保管位置	29
14	ラック キット	30
15	アラインメント ピンの取り替え	31
16	レールへのクリップ ナットの取り付け	31
17	ラックへのレールの取り付け	32
18	クリップ ナットの位置	32
19	テープ オートローダまたはライブラリのラックへの取り付け	33
20	テーブルトップ コンバージョン カバーの取り付け	33
21	テープドライブの取り付け	34
22	新しい電源の取り付け	34
23	リダンダント パワー サプライの取り付けネジ	35
24	テープドライブへのパラレルSCSIケーブルの接続	35
25	ファイバ チャンネル ケーブルの接続	36
26	電源コードの取り付け	37
27	データ カートリッジの書き込み禁止	41
28	1つのメールスロットが有効な場合のSL24のスロット番号方式	42
29	メールスロットが無効な場合のSL48のスロット番号方式	43
30	メールスロットが有効な場合のSL48の左下に取り付けるマガジンのスロット番号方式	43
31	RMIのログイン ページ	46
32	[System Status]ペイン	47
33	[Help]ボタン	48
34	[Identity]: [Library or Autoloader]ページ	48
35	[Identity]: [Drive]ページ(パラレルSCSI)	50
36	[Identity]: [Drive]ページ(ファイバ チャンネル)	51
37	[Status]: [Library or Autoloader]ページ	52
38	[Status]: [Drive]ページ(パラレルSCSI)	53
39	[Status]: [Drive]ページ(ファイバ チャンネル)	53
40	[Status]: [Inventory]ページ	55
41	[Status]: [Inventory]: [Media details]ペイン	56
42	[Configuration]: [System]ページ	57

43	[Configuration]: [Drive]ページ(パラレルSCSI)	59
44	[Configuration]: [Drive]ページ(ファイバ チャネル)	59
45	[Configuration]: [Network]ページ	60
46	[Configuration]: [Password]ページ	61
47	[Configuration]: [Date/Time]ページ	61
48	[Configuration]: [Log]ページ	62
49	[Configuration]: [Event notification]ページ	62
50	[Configuration]: [Restore defaults]ページ	63
51	[Operations]: [Move Media]ページ	64
52	[Operations]: [Inventory]ページ	65
53	[Operations]: [Magazines]ページ	65
54	[Support]: [General Diagnostic]ページ	66
55	[Support]: [Service the Library]ページ	66
56	[Support]: [Firmware]ページ	67
57	[Support]: [Reboot]ページ	67
58	[Support]: [Library Logs]ページ	68
59	[Support]: [Clean Drive]ページ	68
60	[Support]: [Sun Service Link]ページ	68
61	LED	70
62	オペレータ コントロール パネルのボタン	71
63	オートローダのメニュー ツリー	72
64	メールスロットからのテープの取り出し	73
65	システムの初期のステータス情報を表すOCPのメニュー	94
66	オペレータ コントロール パネルのメニュー	95
67	メールスロット対応マガジンおよびスロット(両方に白いドット マーク付き)	96
68	操作メニュー	97
69	メールスロットからのテープの取り出し	97
70	操作メニュー	98
71	情報メニュー	99
72	設定メニュー	101
73	SL48パラレルSCSIテープドライブのデフォルトのSCSIアドレス	104
74	操作メニュー	105
75	メールスロット対応マガジンおよびスロット(両方に白いドット マーク付き)	106
76	サポート メニュー	107
77	SL24パラレルSCSIテープドライブのデフォルトのSCSIアドレス	111
78	SL48パラレルSCSIテープドライブのデフォルトのSCSIアドレス	112
79	[リムーバブル ストレージ]サービス	124
80	左右のマガジン用アクセス ホール	128
81	マガジンの解除	128
82	最初のOCPエラー メッセージ	129
83	OCPエラー ログでのエラー コード	129
84	OCPエラー ログでのエラー メッセージ	129
85	OCPエラー ログでの追加情報(なし)	129
86	OCPエラー ログでの日付と時刻	130
87	[Support]: [Library Logs]ページ	131

88	新しいテープドライブの取り付け	142
89	青いつまみネジを締めます。	143
90	ドライブLED	144
91	テープドライブ上の脱落防止型ネジ	144
92	テープドライブの取り出し	144
93	テープドライブの取り付け	145
94	RMIのログイン ページ	147
95	[Operations]: [Magazines]ページ	147
96	マガジンを手動解除するためのリリース ホール	147
97	左側マガジンの取り外し	148
98	新しい電源の取り付け	149
99	電源をライブラリに固定	149
100	電源のLED	149
101	古い電源の取り外し	150
102	新しい電源の取り付け	150
103	電源のLED	151
104	ライブラリ コントローラの取り外し	152
105	新しいライブラリ コントローラの取り付け	152
106	SL48のシステム ステータス	153
107	テープドライブ上の脱落防止型ネジ	154
108	テープドライブの取り外し	154
109	電源の取り外し	155
110	ライブラリ コントローラの取り外し	155
111	ラックからのベース シャーシの取り外し	156
112	搬送用ロックの位置	157
113	搬送用ロックの保管位置	157
114	ラックへのテープ ライブラリの固定	158

表一覽

1	表記上の規則	13
2	オートローダおよびライブラリの容量	15
3	LTO-2ハーフハイト オートローダおよびライブラリの仕様	15
4	LTO-3フルハイト オートローダおよびライブラリの仕様	16
5	パラレルSCSIモデルとインターフェースの種類	16
6	設置場所の基準	27
7	製品の付属品	28
8	読み取りの後方互換性	41
9	Drive status (ドライブ ステータス)	70
10	表示される記号の説明	74
11	OCPのボタン	92
12	ナビゲーション ボタン	93
13	Library status (ライブラリのステータス)	94
14	電源に関する問題	114
15	前面パネルに表示される障害/注意指標	115
16	テープの移動に関する問題	116
17	メディアに関する問題	117
18	パラレルSCSIデバイスが検出されない	118
19	注意LEDが点灯している	119
20	インベントリに関する問題	120
21	RMIネットワーク接続に関する問題	120
22	クリーニングに関する問題	120
23	ファイル サイズのパフォーマンスへの影響	121
24	ファイル システムのパフォーマンスへの影響	122
25	ディスク接続のパフォーマンスへの影響	122
26	バックアップ サーバの要件	125
27	各種オートローダまたはライブラリ接続のパフォーマンスへの影響	127
28	メイン エラー コード	131
29	ロボット機構のエラー サブコード	136
30	デバイスのエラー サブコード	138
31	ドライブのエラー コード	139
32	警告イベントコード	139
33	SL24テープ オートローダの物理仕様: 全モデル	159
34	SL48テープ ライブラリの物理仕様: 全モデル	159
35	環境仕様	159

本書について

本書では、以下について説明します。


- Sun StorageTek™ SL24テープ オートローダまたはSL48テープ ライブラリの設置
- Sun StorageTek™ SL24テープ オートローダまたはSL48テープ ライブラリの設定と操作
- Sun StorageTek™ SL24テープ オートローダまたはSL48テープ ライブラリのトラブルシューティング
- Sun StorageTek™ SL24テープ オートローダまたはSL48テープ ライブラリのアップグレードと保守

対象読者

本書は、Sun StorageTek™ SL24テープ オートローダおよびSL48テープ ライブラリの物理的構造や機能に関する知識を必要とするシステム管理者および他の一般ユーザーを対象としています。

表記上の規則および記号

表1 表記上の規則

規則	要素
ミディアム ブルーの語句:  1	クロスリファレンス リンクおよび電子メール アドレス
ミディアム ブルーの下線付き語句 (http://jp.sun.com)	Webサイト アドレス
太字	<ul style="list-style-type: none">• アプリケーション名および強調すべき語句
括弧 ([]) で表示	<ul style="list-style-type: none">• キー名• ボックスなどのGUIで入力される文字列• クリックおよび選択されるGUI(メニューおよびリスト項目、ボタン、チェックボックス)
Monospace フォント	<ul style="list-style-type: none">• ファイル名およびディレクトリ名• システム出力• コード• コマンド ラインで入力した文字列
イタリック体の Monospace フォント	<ul style="list-style-type: none">• コード変数• コマンド ライン変数
太字体の Monospace フォント	ファイル名、ディレクトリ名、システム出力、コード、コマンド ラインで入力される文字列の強調

警告!

その指示に従わないと、人体への傷害や生命の危険を引き起こす恐れがある警告事項を表します。

注意:

その指示に従わないと、装置の損傷やデータの消失を引き起こす恐れがある注意事項を表します。

重要:

詳細情報または特定の手順を示します。

**注記:**

補足情報を示します。

**ヒント:**

役に立つ情報やショートカットを示します。

ラックに関する注意

けがや装置の損傷を防ぐために、ラックを必ず安定させてください。

警告!

けがや装置の損傷を防止するために、次の点に注意してください。

- ラックの水平脚を床まで伸ばしてください。
- ラックの全重量が水平脚にかかるようにしてください。
- ラックに固定脚を取り付けてください。
- 複数のラックを設置する場合は、ラックをしっかりと連結してください。
- ラック コンポーネントは一度に1つずつ引き出してください。一度に複数のコンポーネントを引き出すと、ラックが不安定になる場合があります。

Sunのテクニカル サポート

各国のサポート窓口の電話番号は、SunのサポートWebサイト(<http://www.sun.com/service/contacting/solution.html>)でご確認ください。

電話でお問い合わせいただく前に、以下の情報を用意してください。

- SunSpectrumの契約番号
- 製品シリアル番号
- 製品のモデル名とモデル番号
- エラー メッセージ
- オペレーティング システムの種類とバージョン
- 詳細な質問

品質向上のために、お電話を記録またはモニタさせていただくことがあります。

SunのWebサイト

その他の製品情報については、以下のSunのWebサイトを参照してください。

- <http://jp.sun.com> (日本語) – Sunの企業Webサイト
- http://www.sun.com/storage/tek/tape_storage (英語) – Sunのストレージ製品
- <http://www.sun.com/service/contacting/solution.html> (英語) – SunサポートWebサイト
- <http://jp.sun.com/documentation/> (日本語) – Sun製品に関する資料

1 機能と概要

Sun StorageTek™ SL24テープ オートローダおよびSL48テープ ライブラリは、データの自動バックアップを容易に実現できる、コンパクトで大容量な低コスト ソリューションです。本製品固有の設計により、高さ1Uに最大12個のテープ カートリッジを収納でき、リムーバブル マガジンやメールスロットを使用して簡単にテープ カートリッジにアクセスできます(表2を参照してください)。各マガジンにはそれぞれ最大 12 個のテープ カートリッジを収容できます。

オートローダおよびライブラリは、ほとんどのオペレーティング システムと互換性があります。ただし、これらのオートローダおよびライブラリが備える多様な機能を十分に活用するには、オペレーティング システムからの直接サポート、または互換性のあるバックアップ アプリケーションのどちらかが必要になります。互換性を確認するには、

お客様は、テープ ドライブを交換することで、オートローダおよびライブラリを拡張できます。オートローダおよびライブラリは、LTO-2ハーフハイト パラレルSCSIテープ ドライブ、LTO-3フルハイトSCSIテープ ドライブ、ファイバ チャンネル テープ ドライブをサポートします。

表2 オートローダおよびライブラリの容量

	SL24	SL48
形状	2U	4U
最大カートリッジ スロット数	24	48
メールスロット	0、1	0、3
最大フルハイト テープ ドライブ数	1	2
最大ハーフハイト テープ ドライブ数	2	4
最大ストレージ容量: LTO-2メディア	非圧縮: 4.8TB (24 x 200GB) 圧縮 (2:1): 9.6TB	非圧縮: 9.6TB (48 x 200GB) 圧縮 (2:1): 19.1TB
最大ストレージ容量: LTO-3メディア	非圧縮: 9.6TB (24 x 400GB) 圧縮 (2:1): 19.1 TB	非圧縮: 19.1TB (48 x 400GB) 圧縮 (2:1): 38.2 TB

最大データ転送速度については、表3および表4を参照してください。

表3 LTO-2ハーフハイト オートローダおよびライブラリの仕様

特性	仕様
テープ ドライブ	LTO-2、ハーフハイト パラレルSCSI
最大データ転送速度 - ドライブ1基	非圧縮: 24MB/秒 (86GB/時) 圧縮 (2:1): 48MB/秒 (172GB/時)
最大データ転送速度 - ドライブ2基	非圧縮: 48MB/秒 (172GB/時) 圧縮 (2:1): 96MB/秒 (344GB/時)
最大データ転送速度 - ドライブ3基	非圧縮: 72MB/秒 (256GB/時) 圧縮 (2:1): 144MB/秒 (516GB/時)
最大データ転送速度 - ドライブ4基	非圧縮: 96MB/秒 (344GB/時) 圧縮 (2:1): 192MB/秒 (688GB/時)

表4 LTO-3フルハイオートローダおよびライブラリの仕様

特性	仕様
テープドライブ	LTO-3、フルハイオ、パラレルSCSIおよびFC
最大データ転送速度 – ドライブ1基	非圧縮：80MB/秒(288GB/時) 圧縮(2:1)：160MB/秒(576GB/時)
最大データ転送速度 – ドライブ2基	非圧縮：160MB/秒(576GB/時) 圧縮(2:1)：320MB/秒(1152GB/時)

パラレルSCSIドライブのインターフェース仕様および要件

パラレルSCSIオートローダおよびライブラリは、表5に示す種類のSCSIインターフェースを使用しています。オートローダおよびライブラリは、テープドライブごとに異なるSCSI IDを使用し、マスタドライブのSCSI IDではデュアルLUNによってテープドライブ(LUN0)およびライブラリ ロボット機構(LUN1)を制御します。可能な場合、各LTOテープドライブを別々のバスに接続することをお勧めします。

表5 パラレルSCSIモデルとインターフェースの種類

モデル	SCSIインターフェース
LTO-2ハーフハイオ	Ultra 160 SCSI LVD/SE
LTO-3フルハイオ	Ultra 320 SCSI LVD

パラレルSCSIオートローダおよびライブラリは、Wide SCSI-2およびWide SCSI-3対応低電圧ディファレンシャル(LVD)SCSIバスを搭載しています。ご使用のSCSIホストアダプタまたはSCSIホストコントローラが、これらの規格をサポートしていることを確認してください。

重要:

オートローダおよびライブラリは、標準のディファレンシャル(Diff)や高電圧ディファレンシャル(HVD)のSCSIバスと互換性がありません。オートローダおよびライブラリをNarrow(50ピン)パラレルSCSIバスに接続しないでください。接続すると、パフォーマンスが著しく低下します。

パラレルSCSIホストバスアダプタ(HBA)

最高のパフォーマンスを得るために、ライブラリの読み取り/書き込み速度に匹敵するデータ転送速度を備えるホストバスアダプタ(HBA)を使用し、各テープドライブを専用のパラレルSCSIバスに配置してください。また、HBAは、ご使用のオペレーティングシステムでサポートされている必要があります。

- LTO-3テープドライブには、Ultra 320規格のHBAを使用してください。
- LTO-2テープドライブには、Ultra 320規格またはUltra 160規格のHBAを使用してください。

重要:

LTOテープドライブをSE SCSIバスに接続しないでください。オートローダまたはライブラリのパフォーマンスが著しく低下します。SE SCSI HBAを使用するとオートローダまたはライブラリのパフォーマンスが大幅に低下し、ケーブル長も制限されます。また、SCSIバスに何らかのSEデバイスが接続されていると、そのバスに接続されているすべてのデバイスの速度がSEのレベルまで下がり、パフォーマンスが大幅に低下します。

複数LUNのサポート

オートローダおよびライブラリは、1つのSCSI IDと2つの論理ユニット番号(LUN)を使用します。LUN 0はテープドライブを制御し、LUN 1はロボット機構を制御します。オートローダおよびライブラリには、複数LUNをサポートするHBAが必要です。複数LUNのサポートが無効の場合、ホストコンピュータはオートローダおよびライブラリを検出する際に、LUN 0以外をスキャンすることができません。つまり、テープドライブしか認識できません。

RAIDコントローラおよびほとんどのオンボードのHBAは、複数のLUNをサポートしていません。

重要:

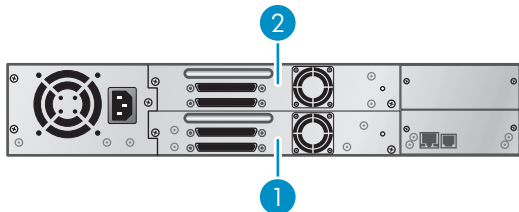
オートローダおよびライブラリには、複数LUN(「LUNスキャン」とも呼びます)をサポートするHBAが必要です。

デフォルトの SCSI ID

パラレルSCSIテープドライブのデフォルトのSCSI IDは、オートローダおよびライブラリによって管理されます。すべてのフルハイトテープドライブのデフォルトSCSI IDは4です。

ハーフハイトテープドライブのデフォルトのSCSI IDは、ライブラリのモデルによって異なります。

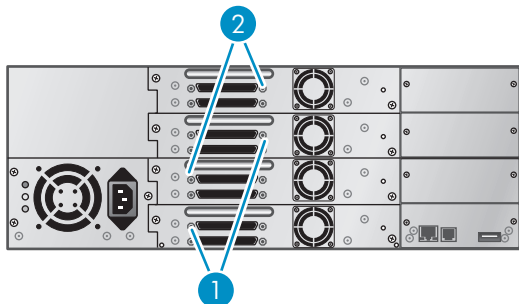
- **SL24:** 図1に示すように、下側ドライブ ベイのデフォルトのSCSI IDは4、上側ドライブ ベイのデフォルトのSCSI IDは5です。



11434

図1 SL24のデフォルトのSCSI ID

1. デフォルトのSCSI IDは4
 2. デフォルトのSCSI IDは5
- **SL48:** 図2に示すように、各ペアの下側ドライブのデフォルトSCSI IDは4、上側ドライブは5です。



11435

図2 SL48のデフォルトのSCSI ID

1. デフォルトのSCSI IDは4
2. デフォルトのSCSI IDは5

ファイバ チャンネル ドライブのインターフェース仕様および要件

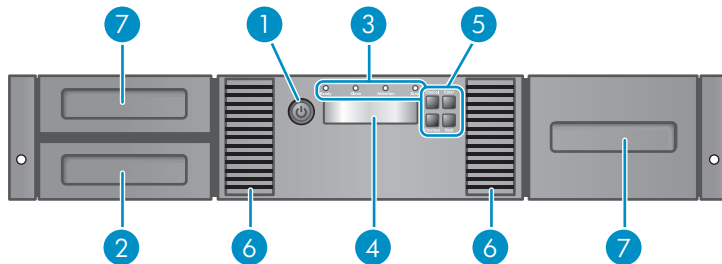
ファイバ チャンネル ドライブは、ホスト バス アダプタ(HBA)またはストレージ エリア ネットワーク(SAN)経由でサーバに直接接続できます。

オートローダまたはライブラリをサーバに直接接続する場合、2GBまたは4GBファイバ チャンネルHBAが必要です。4GB HBAは、サポートされているすべてのドライブ タイプに適しています。1GBまたは2GBのHBAを使用すると、圧縮率の高いデータを4GBテープドライブにバックアップするときに、パフォーマンスが大幅に低下する場合があります。

SAN構成では、ホストとオートローダまたはライブラリ間のすべてのスイッチが適切なタイプでなければなりません。途中に1GBまたは2GBスイッチが存在すると、パフォーマンスが大幅に低下する場合があります。バックアップ サーバだけがライブラリにアクセスできるよう、ゾーニングを設定してください。

前面パネルの概要

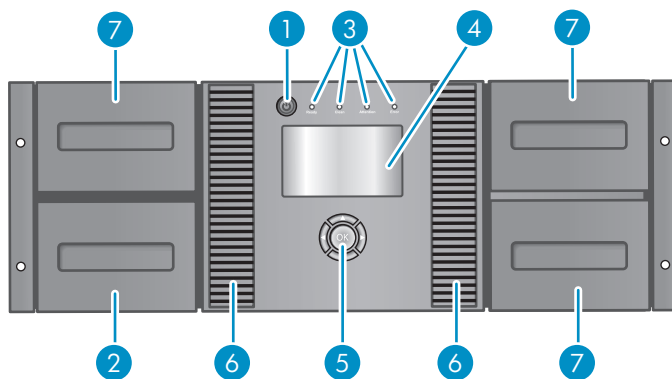
オートローダまたはライブラリの前面パネルには、電源ボタン、オペレータ コントロール パネル、左右のマガジン、LED、メールスロットがあります(図3および図4を参照)。



11341

図3 SL24の前面パネルの概要

- | | |
|---------------|--------------------|
| 1. 電源ボタン | 2. マガジン、メールスロットの位置 |
| 3. 前面パネルLED | 4. 前面パネルLCD画面 |
| 5. コントロール ボタン | 6. 通気孔 |
| 7. マガジン | |

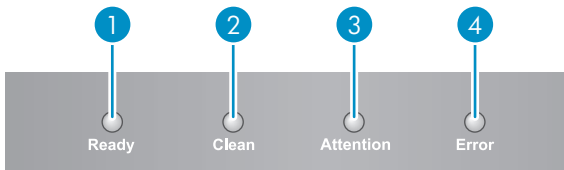


11346

図4 SL48の前面パネルの概要

- | | |
|---------------|--------------------|
| 1. 電源ボタン | 2. マガジン、メールスロットの位置 |
| 3. 前面パネルLED | 4. 前面パネルLCD画面 |
| 5. コントロール ボタン | 6. 通気孔 |
| 7. マガジン | |

オペレータ コントロール パネルには4つのLEDがあり、図5に示すようなさまざまな情報を提供します。



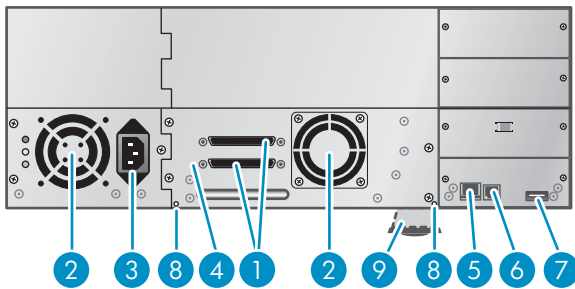
11256

図5 オペレータ コントロール パネルのLED

1. 緑色 **Ready**。電源が入っているときに点灯します。テープドライブまたはロボット機構の動作中は点滅します。
2. 黄色 **Clean**。クリーニング カートリッジによるテープドライブのクリーニングが必要なときに点灯します。クリーニングは、デバイスから指示があったときにのみ実施してください。それ以上のクリーニングは必要ありません。
3. 黄色 **Attention**。オペレータの操作が必要な状態が検出されたときに点灯します。
4. 黄色 **Error**。回復不可能なエラーが発生したときに点灯します。対応するエラー メッセージがLCD画面に表示されます(詳細については「[トラブルシューティング](#)」(111ページ)を参照)。

背面パネルの概要

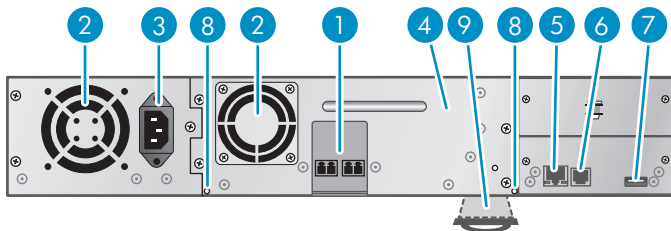
背面パネルには、ドライブ インターフェイス コネクタ、テープドライブ、電源コネクタ、Ethernetポート、シリアルポート、USBポート、およびマガジンを解除するためのリリースホールがあります。オートローダおよびライブラリは、SCSIおよびファイバ チャネル テープドライブをサポートしています。図6には、SL48にフルハイトパラレルSCSIテープドライブを取り付けた場合の例を、図7にはSL24にファイバ チャネル テープドライブを取り付けた場合の例を示します。



11373

図6 パラレルSCSIテープドライブを搭載したSL48の背面パネルの概要

- | | |
|--------------------------------|------------------------|
| 1. 68ピン パラレルSCSIコネクタ | 2. ファン |
| 3. 電源コネクタ | 4. テープドライブ |
| 5. Ethernetポート | 6. シリアルポート(製造時の使用のみ) |
| 7. USBポート | 8. マガジンを解除するためのリリースホール |
| 9. シリアル番号および他の製品情報を記載した引き抜き式タブ | |



11362

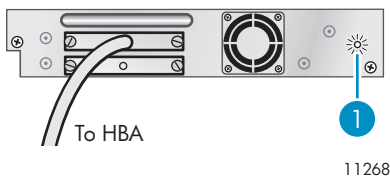
図7 ファイバ チャネル ドライブを搭載したSL24

- | | |
|--------------------------------|-------------------------|
| 1. ファイバ チャネル ポート | 2. ファン |
| 3. 電源コネクタ | 4. テープ ドライブ |
| 5. Ethernetポート | 6. シリアル ポート(製造時の使用のみ) |
| 7. USBポート | 8. マガジンを解除するためのリリース ホール |
| 9. シリアル番号および他の製品情報を記載した引き抜き式タブ | |

デバイスには110/220ボルトのAC電源接続が必要です。

テープ ドライブLED

各テープドライブには、テープドライブに電源が入っていることを示す緑色のLEDがあります(図8を参照してください)。

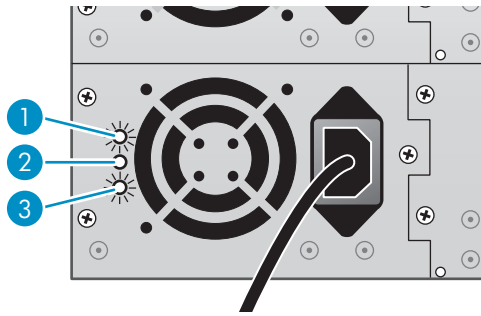


11268

図8 テープドライブLED

1. テープドライブLED

電源背面パネル(SL48)



11220

図9 電源のLED

1. 青色 AC電源に接続されています。
2. 黄色 ファン障害。ファンが低速で動作しているか、故障しています。
3. 緑 電源は、正常にライブラリに電力を供給しています。

2 オートローダまたはライブラリの設置

この章では、オートローダまたはライブラリの設置と設定について説明します。設置手順は、以下のとおりです。

- ホストの準備
- SCSI設定のプランニングまたはファイバ チャネル設定のプランニング
- 設置場所の選択
- デバイスの開梱
- 製品の付属品の確認
- 搬送用ロックの取り外し
- ラックへのデバイスの設置
- 追加テープドライブの取り付け
- リダンダント パワー サプライの取り付け
- SCSIケーブルの接続 (パラレルSCSIデバイスのみ)
- ファイバ チャネル ケーブルの接続 (ファイバ チャネル デバイスのみ)
- デバイスの設定
- 接続の確認
- テープ カートリッジのラベル貼付とロード

ホストの準備

重要:

適切な手順を実行して、静電気放電 (ESD) を防止してください (「付録: 静電気対策」(173ページ)を参照)。内部の部品を扱うときは、帯電防止用アース バンドと静電気防止マットを使用してください。

以下に示す一般的な手順を実行してください。

- ホスト サーバがネットワークに接続されている場合は、コンピュータの電源を切る前にシステム管理者に確認してください。
- パラレルSCSIオートローダまたはライブラリの場合は、複数LUNをサポートするパラレルSCSIホストバスアダプタ (HBA) を取り付けます。取り付け手順については、ホストコンピュータとHBAのマニュアルを参照してください。推奨されるHBAについては、「[パラレルSCSIホストバスアダプタ \(HBA\)](#)」(16ページ)を参照してください。
- ファイバチャネルテープオートローダまたはライブラリの場合は、FCホストバスアダプタ (HBA) を取り付けるか、互換性のあるファイバチャネルスイッチに十分な使用可能ポートがあることを確認します。構成要件については、「[ファイバチャネル設定のプランニング](#)」(25ページ)を参照してください。
- ホストコンピュータにアプリケーションソフトウェアおよび互換性のあるドライバをインストールします。インストールおよび設定に関する情報については、アプリケーションソフトウェアのマニュアルを参照してください。
- パラレルSCSIテープライブラリの場合は、HBAおよびオペレーティングシステムで複数LUNサポートが有効になっていることを確認します。「[複数LUNのサポート](#)」(16ページ)を参照してください。

パラレルSCSI設定のプランニング

オートローダまたはライブラリがホストコンピュータに接続される唯一のパラレルSCSIデバイスであり、1台のテープドライブしか搭載していない場合は、この項を省略して「[設置場所の選択](#)」(26ページ)へ進んでください。

ホストコンピュータに複数のパラレルSCSIデバイスを接続する場合は、1つまたは複数のパラレルSCSIバスにそれらのデバイスをどのように構成するかを決めておく必要があります。

パラレルSCSIバスについて

パラレルSCSIバスは、ホストバスアダプタ(HBA)、パラレルSCSIデバイス、パラレルSCSIケーブル、およびターミネータで構成されます。HBAとデバイスは、チェーン式(隣接するデバイスどうしを接続する)に接続します。末端のデバイスには、SCSIターミネータを取り付ける必要があります。チェーン内の各デバイスは、一意のSCSIアドレス(SCSI ID)を持つ必要があります。

オートローダまたはライブラリのような複雑なデバイスは、デバイスの各部に論理ユニット番号(LUN)と呼ぶサブアドレスを割り当てます。HBAとオペレーティングシステムは、アプリケーションソフトウェアがオートローダまたはライブラリを操作するために、複数LUN(「LUNスキャン」とも呼びます)をサポートする必要があります。ほとんどの他社製RAIDコントローラ、および多くのオンボードのSCSIコントローラは、複数LUNをサポートしません。

HBAには、各チャンネルが1本のパラレルSCSIバスをサポートする1個または2個のチャンネルがあります。HBAのチャンネル数とすでにHBAに接続されているデバイスを確認してください。パラレルSCSIディスクドライブのようなデバイスがサーバに内蔵されている場合があります。

パラレルSCSIバス上のデバイスは帯域幅を共有するため、バスに複数のデバイスを接続する場合は注意が必要です。また、バスにシングルエンド(SE)SCSIデバイスを接続すると、バスにつながれているすべてのデバイスの速度がSEの速度まで低下します。各デバイスのインターフェース仕様を参照して、パラレルSCSIインターフェースの種類を確認してください。

スループットの最適化

可能な場合、各LTOテープドライブを別々のバスに接続することをお勧めします。各LTO-3テープドライブは、個別のUltra 320 SCSIバスに接続する必要があります。2台のLTO-2テープドライブは、Ultra 320 SCSIバスを共有することができます。あるいは各テープドライブを個別のUltra 160バスに接続することもできます。これにより、設置が簡単になり、最高のパフォーマンスが実現します。

テープドライブが1つまたは複数の他のデバイスとパラレルSCSIバスを共有する場合や、バスを共有する必要がある複数のテープドライブがオートローダまたはライブラリに存在する場合は、最高のパフォーマンスを得るために、パラレルSCSIバスのプランニングに際して以下のガイドラインに従ってください。

- テープドライブをディスクドライブと同じパラレルSCSIバス上に配置しないでください。同じバス上に配置すると、ハードドライブとテープ間でデータの書き込みを行う際にシステムとバックアップのパフォーマンスが低下します。
- テープドライブをディスクアレイと同じSCSIバス上に配置しないでください。同じバス上に配置すると、ディスクとテープドライブのパフォーマンスが低下します。また、ほとんどのRAIDコントローラは複数LUNをサポートしていません。さらに、ディスクアレイ上のデータが壊れる可能性もあります。
- SE SCSIデバイスをテープドライブと同じバス上に配置しないでください。SEデバイスによりテープドライブの速度がSEのレベルまで下がり、使用できるケーブル長も短くなります。

SCSIアドレス

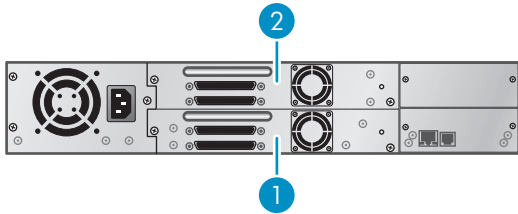


注記:

HBAにもSCSIアドレスがあり、通常は7です。

バス上の各デバイスが一意のSCSIアドレスを持っていることを確認します。

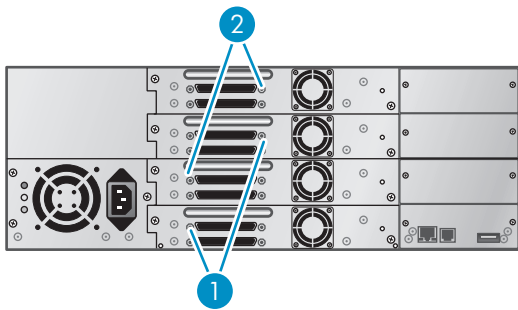
- **SL24:** フルハイトテープドライブの場合、デフォルトのSCSIアドレスは4です。ーフハイトドライブの場合は、[図10](#)に示すように、下側ドライブのデフォルトのSCSIアドレスは4、上側ドライブのデフォルトのSCSIアドレスは5です。



11434

図10 SL24パラレルSCSIテープドライブのデフォルトのSCSIアドレス

1. テープドライブのSCSIアドレスは4
 2. テープドライブのSCSIアドレスは5
- **SL48:** フルハイト テープドライブの場合、デフォルトのSCSIアドレスは4です。ハーフハイトドライブの場合は、図11に示すように、各フルハイトドライブ ベイの下側ドライブのデフォルトSCSIアドレスは4、上側ドライブのデフォルトのSCSIアドレスは5です。



11435

図11 SL48パラレルSCSIテープドライブのデフォルトのSCSIアドレス

1. テープドライブのSCSIアドレスは4
2. テープドライブのSCSIアドレスは5

これらの設定済みアドレスがバスで一意でない場合は、インストール時に1台または複数のテープドライブのSCSIアドレスを変更する必要があります。

ファイバ チャンネル設定のプランニング

ライブラリは、ホスト バス アダプタ(HBA) 経由またはスイッチが存在するストレージ エリア ネットワーク (SAN) 経由でサーバに直接接続できます。

オートローダまたはライブラリの各テープドライブにファイバ チャンネル ケーブルを提供する必要があります。テープドライブにはLC型コネクタが付いています。

オートローダまたはライブラリ内の各ファイバ チャンネル テープドライブには2個のファイバ チャンネル ポートがあります。一度にただ1つのポートしか使用できませんが、アプリケーションがパス フェールオーバーをサポートしている場合は、パス フェールオーバー用に両方のポートを接続できます。ただ1つのポートしか使用しない場合は、どちらのポートも使用できます。

直接接続

オートローダまたはライブラリをサーバに直接接続する場合、2GBまたは4GB FC HBAが必要です。4GB HBAは、サポートされているすべてのテープドライブに適しています。1GBまたは2GBのHBAを使用すると、圧縮率の高いデータを4GBテープドライブにバックアップするときに、パフォーマンスが大幅に低下する場合があります。

ファイバ チャンネル ディスクを使用するサーバには、2個以上のFCポートが必要です。同じポートを使用してディスクとテープにアクセスすると、パフォーマンスが低下します。

SAN接続

ホストとオートローダまたはライブラリ間のすべてのスイッチが適切なタイプでなければなりません。パスに1GBまたは2GBスイッチが存在すると、圧縮率の高いデータを4GBテープドライブにバックアップするとき、パフォーマンスが大幅に低下する場合があります。

バックアップ サーバだけがライブラリにアクセスできるよう、ファイバ スイッチにゾーニングを設定してください。ゾーニングに関する情報については、スイッチのマニュアルを参照してください。

設置場所の選択

デバイスをラックに設置する場合は、ラック内の空いている位置を選びます。できれば、ラックの中央あるいはそれより上で、ホスト サーバおよび電源コンセントに近い位置を選んでください。

テーブルトップ コンバージョン カバーを取り付けたオートローダまたはライブラリをテーブル上に置く場合は、ホスト サーバおよび電源コンセントに近く、デバイスの両端を充分支えることのできる広さがある、水平な面を選びます。

重要:

SL24テープ オートローダおよびSL48テープ ライブラリは、閉鎖型ラックレールに載せるか、オプションのテーブルトップ コンバージョン カバーを取り付ける必要があります。テーブルトップ コンバージョン カバーを取り付けずにテーブルやラックの棚のような面にオートローダまたはライブラリを置くと、オートローダまたはライブラリ エラーになる場合があります。

表6に示す基準を満たす設置場所を選択してください。

表6 設置場所の基準

基準	定義
テーブルトップの要件	<p>オートローダまたはライブラリは、オプションのテーブルトップ コンバージョン カバーを取り付けた場合のみ、平らな面に置くことができます。</p> <p>ホスト サーバに近く、水平で頑丈な場所を選びます。テーブルトップ コンバージョン カバーのすべてのプラスチック製脚部が支えられることを確認してください。</p> <p>デバイスを、床上やカーペットを敷いた面に置かないようにしてください。</p> <p>オートローダまたはライブラリは、横向きや逆さに置かないようにしてください。また、ライブラリの上に物を載せないでください。</p>
設置可能なラック モデル	<p>支柱に10～32個のネジ穴があるラック (Sun StorEdge 拡張キャビネット)、支柱にM6のネジ穴があるラック (Sun Rack 900または1000)、支柱に9.5mmの角穴があるラック (Sun StorageTekラック)</p>
必要なラックの大きさ	<p>SL24: 2U</p> <p>SL48: 4U</p>
室温	10-35°C
電源	<p>AC電圧: 100～127VAC、200～240VAC</p> <p>回線周波数: 50 ～ 60Hz</p> <p>デバイスは、ACコンセントの近くに配置してください。この製品のAC電源を切断するときは主にAC電源コードを使用するので、AC電源コードは常に手の届きやすい位置にある必要があります。</p>
メディアなしの重量	<p>SL24: 13.6kg～15.6kg</p> <p>SL48: 18.6kg～24.6kg</p>
メディアありの重量	<p>SL24: 18.4kg～20.4kg</p> <p>SL48: 28.2kg～34.2kg</p>
空気質	<p>デバイスは粒子状汚染物の発生源が最小である場所に配置します。頻繁に使用されるドアや通路の近く、埃のつきやすいものが積まれた場所、プリンタのそば、煙が充満した部屋の近くは避けてください。</p> <p>過剰な埃や塵により、テープやテープドライブが損傷する場合があります。</p>
湿度	相対湿度20～80% (結露しないこと)
空間距離	<p>背面: 最低15.4cm</p> <p>前面: 最低30.8cm</p> <p>側面: 最低 5.08cm</p>

オートローダまたはライブラリの開梱

作業を開始する前に、オートローダまたはライブラリを設置する場所付近に水平な作業用のスペースを確保し、その場所を片付けてください。

△ 注意:

デバイスを設置する部屋と保管されていた場所の温度差が15°C以上ある場合は、周囲の環境に12時間以上順応させてから、出荷用梱包箱を開けてください。

オートローダまたはライブラリを開梱するには、以下の手順に従います。

1. 梱包箱を調べて、輸送時に生じた損傷がないか確認します。損傷が見られた場合は、ただちに輸送業者に連絡してください。
2. 出荷用梱包箱を開いて、デバイスを保護している梱包用の発泡スチロールと付属品を取り出します。
3. デバイスを持ち上げて箱から出し、作業台に置いて袋を取り除きます。

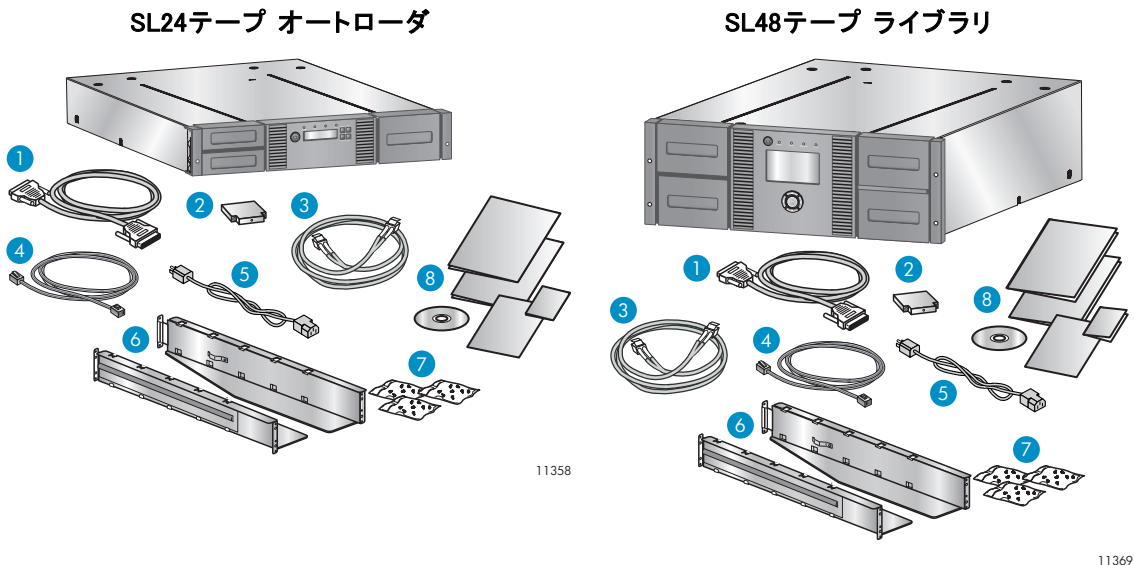
△ 注意:

オートローダまたはライブラリを本来と異なる向きに置かないでください。ライブラリが損傷する恐れがあります。

4. 他の付属品をすべて、出荷用梱包箱から取り出します。将来の使用に備えて、梱包材はすべて保管しておいてください。

製品の付属品の確認

表7 製品の付属品



以下の製品の付属品が揃っていることを確認してください。

1. 平行SCSIケーブル(平行SCSIライブラリ - 別売り)
2. U320平行SCSIターミネータ(各平行SCSIドライブに1個)
3. ファイバ チャンネル ケーブル(ファイバ チャンネル ライブラリ - 別売り)
4. Ethernetケーブル(別売り)
5. 電源コード(別売り)
6. ラック レール2本
7. ラック ハードウェアの小袋3種類: ラックで使用します。それぞれの袋には以下のラベルが貼ってあります。
 - 「Standard rack hardware」: すべての種類のラックで使用します。ネジ8本、ワッシャー8個、およびクリップ ナット4個が入っています。
 - 「10-32 threaded-hole rack」: 支柱に10~32個のネジ穴があるマウント用のレールが縦に付いているラック (Sun StorEdge拡張キャビネット)で使用します。アラインメント ピンが8本入っています。
 - 「9.5 mm square-hole rack」: 支柱に9.5mmの角穴があるマウント用のレールが縦に付いているラック (Sun StorageTekラック)で使用します。アラインメントピンが8本、およびクリップ ナット2個が入っています。

注記:

ライブラリまたはオートローダを支柱にM6のネジ穴が付いているラック (Sun Rack 900および1000を含む)に取り付ける場合、「Standard rack hardware」と書かれた袋のみで取り付けられます。

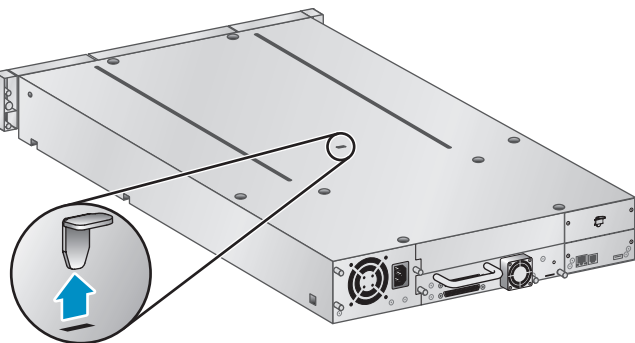
8. ドキュメンテーション キット

搬送用ロックの取り外し

搬送用ロックで搬送中にロボット機構が動くのを防止できます。搬送用ロックは、デバイスの電源を入れる前に取り外す必要があります。搬送用ロックは、デバイス上部中央にテープで固定されています。取り外した搬送用ロックは、将来の使用に備えてデバイスの背面パネル上に保管しておいてください。

搬送用ロックを取り外して保管するには、以下の手順に従います。

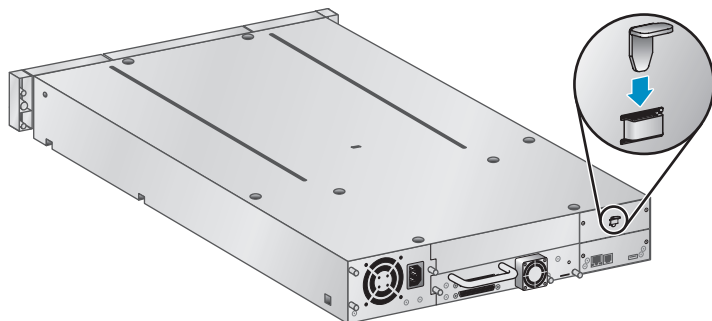
1. デバイスの上部にあるテープとロックを確認します(図12を参照)。



11385

図12 搬送用ロックの位置

2. テープを外してロックを取り除きます。
3. デバイスの背面パネル上にロックを保管します(図13を参照)。



11424

図13 搬送用ロックの保管位置

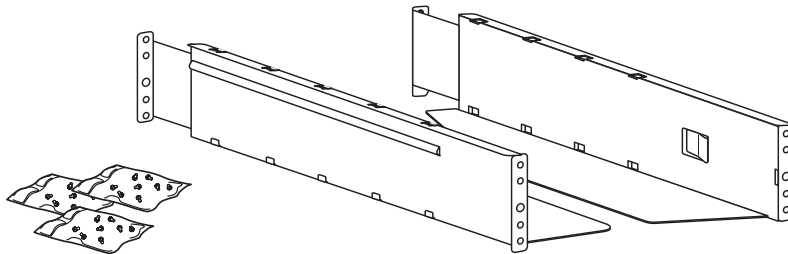
オートローダまたはライブラリのラックへの設置

オートローダまたはライブラリをテーブルまたはラックの棚の上に設置する場合は、この手順を省略して「テーブルトップ コンバージョン キットの取り付け」(33ページ)に進んでください。

⚠ 警告！

SL24テープ オートローダの重量はメディアなしの場合で最大15.6 kg、メディアを収容した場合は24カートリッジで最大20.4 kgになります。SL48テープ ライブラリの重量はメディアなしの場合で最大24.6kg、メディアを収容した場合はカートリッジ48本で最大34.2kgになります。

ライブラリを移動する場合は、けがやライブラリの損傷を防止するために、次の点に注意してください。1) ご使用の地域で定められた重量のある装置の安全な取り扱いに関する規定に従ってください。2) ライブラリ全体の重量を減らすために、すべてのテープを取り出してください。3) 設置または取り外し時にライブラリを持ち上げたり、固定したりするときは、必ず複数で作業を行ってください。



11420

図14 ラック キット

デバイスは、支柱に10～32個のネジ穴があるマウント用のレールが縦に付いているラック(Sun StorEdge 拡張キャビネット)、支柱にM6のネジ穴があるラック(Sun Rack 900または1000)、支柱に9.5mmの角穴があるラック(Sun StorageTekラック)に簡単に取り付けられます。取り付け作業には、プラスドライバ(2番と3番)、小型のマイナスドライバ、2本のラックレール、「Standard rack hardware」と書かれた袋が必要です。取り付けるハードウェアの種類によって、以下に示すとおり、別の袋が必要になります。

- 支柱に10～32個のネジ穴があるマウント用のレールが縦に付いているラック(Sun StorEdge 拡張キャビネット)の場合。アラインメントピンが入っている、「10-32 threaded-hole rack」と書かれた袋が必要です。
- 支柱にM6のネジ穴が付いているラック(Sun Rack 900および1000)の場合。追加の袋はありません。
- 支柱に9.5mmの角穴があるマウント用のレールが縦に付いているラック(Sun StorageTekラック)の場合。アラインメントピンとクリップ ナットが入っている、「9.5 mm square-hole rack」と書かれた袋が必要です。

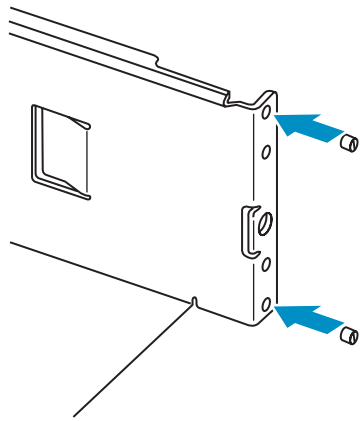
ラックにレールを取り付けるには、以下の手順に従います。

1. ラックの種類に応じて、レールに対する作業を行います。

支柱に10～32個のネジ穴があるラックの場合：マイナスドライバを使用して、レールの前面と背面に各2個取り付けられているアラインメントピンを取り外し、「10-32 threaded-hole rack」と書かれた袋に入っているピンに取り替えます(図15を参照)。この作業を左右両方のレールに対して行います。

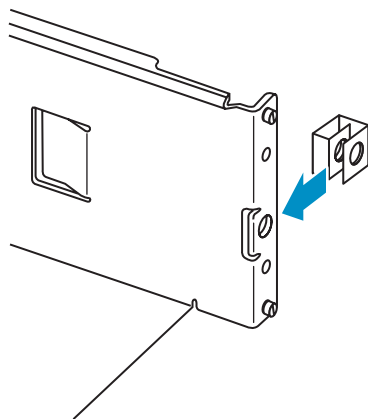
支柱にM6のネジ穴があるラックの場合：「Standard rack hardware」と書かれた袋に入っているクリップ ナットを、レールの前面にある大きな穴の後ろ側から差し込みます(図16)。この作業を左右両方のレールに対して行います。

支柱に9.5mmの角穴があるラックの場合：マイナスドライバを使用して、レールの前面と背面に各2個取り付けられているアラインメントピンを取り外し、「9.5 mm square-hole rack」と書かれた袋に入っているピンに取り替えます(図15を参照)。この作業を左右両方のレールに対して行います。「Standard rack hardware」と書かれた袋に入っているクリップ ナットを、レールの前面にある大きな穴の後ろ側から差し込みます(図16)。この作業を左右両方のレールに対して行います。



11421

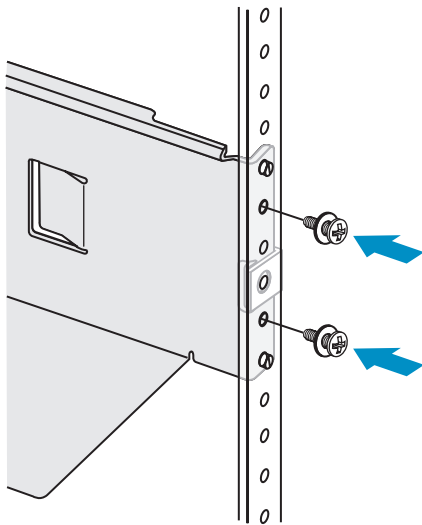
図15 アラインメント ピンの取り替え



11422

図16 レールへのクリップ ナットの取り付け

2. 「Standard rack hardware」と書かれた袋に入っている2個のネジとワッシャーおよび3番のプラス ドライバを使用して、片方のレールの前部をラックの前面に固定します(図17)。レールを延ばし、レールの後部を「Standard rack hardware」と書かれた袋に入っている2個のネジとワッシャーを使用してラックに固定します。もう片方のレールも同じように固定します。



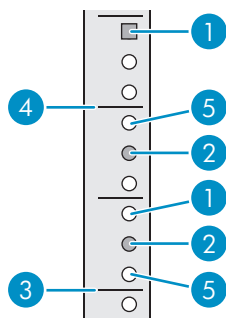
11423

図17 ラックへのレールの取り付け

3. SL24オートローダを取り付けている場合、またはSL48ライブラリを支柱に10～32個のネジ穴があるラックに取り付けている場合、この手順を省略してください。

支柱にM6のネジ穴があるマウント用のレールが縦に付いているラック(Sun Rack 900および1000)の場合。ラックの前面に「Standard rack hardware」と書かれた袋に入っているクリップ ナット1個を図18に示している場所に取り付けます。この作業を両側のレールに対して行います。これらのクリップ ナットは、ライブラリをラックに固定するために使用します。

支柱に9.5mmの角穴があるマウント用のレールが縦に付いているラック(Sun StorageTekラック)の場合。ラックの前面に「9.5 mm square-hole rack」と書かれた袋に入っているクリップ ナット1個を図18に示している場所に取り付けます。この作業を両側のレールに対して行います。これらのクリップ ナットは、ライブラリをラックに固定するために使用します。



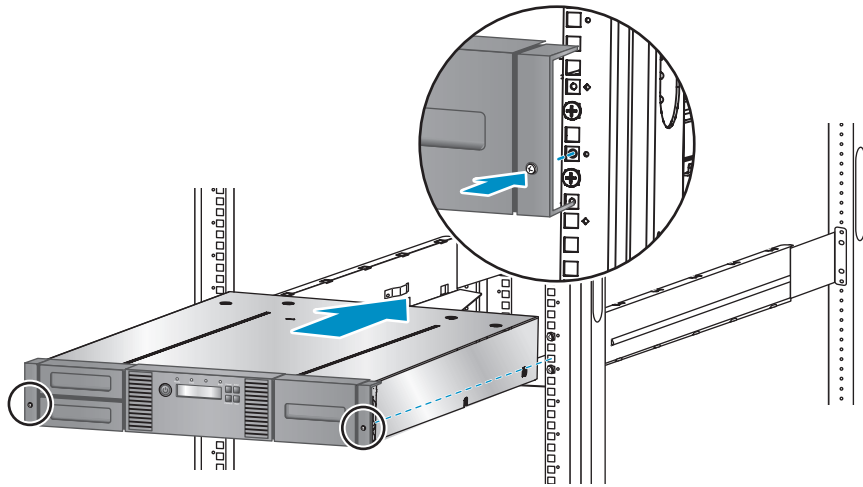
11425

図18 クリップ ナットの位置

- | | |
|------------------|--------------|
| 1. クリップ ナットの位置 | 2. レールのネジの位置 |
| 3. ライブラリの底面 | 4. Uマーカ |
| 5. アラインメント ピンの位置 | |

デバイスをレールに取り付けてラックに設置するには、以下の手順に従います。

1. フロント ベゼルにある脱落防止型ネジを確認します(図19を参照)。
2. デバイスをレールに差し込みます。
3. デバイスの正面に回り、#2のプラス ドライバをマウンティング ブラケットの小さな穴に通して、デバイスの両側にある脱落防止型ネジを締めて、フロント ベゼルのラックに固定します。



11344

図19 テープ オートローダまたはライブラリのラックへの取り付け

テーブルトップ コンバージョン キットの取り付け

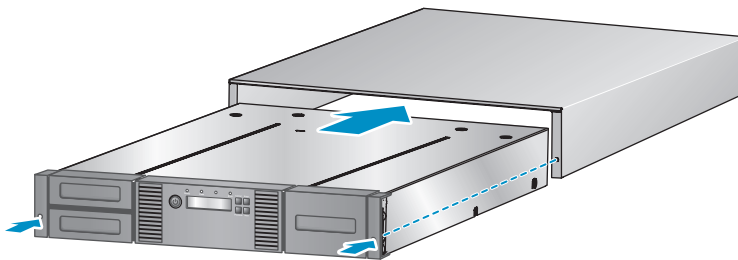
ラック/テーブルトップ コンバージョン キットは、オートローダまたはライブラリの両端を支えますが、上面を構成しません。

重要:

カバーを取り付けた場合でも、オートローダまたはライブラリの上面には物を置かないでください。

カバーを取り付けるには、以下の手順に従います。

1. デバイスの背面側の平らで水平な場所にカバーを置きます。
2. デバイスをスライドさせてカバーの中に差し込みます。デバイスの前面パネルとカバーの位置が揃うまで差し込んでください(図20を参照)。
3. 前面パネルの脱落防止型ネジを締め、カバーを固定します。



11349

図20 テーブルトップ コンバージョン カバーの取り付け

追加テープ ドライブの取り付け

オートローダまたはライブラリ用に追加テープドライブを購入した場合は、ここで取り付けることもできますし、オートローダまたはライブラリの設置が完了してから取り付けることもできます。

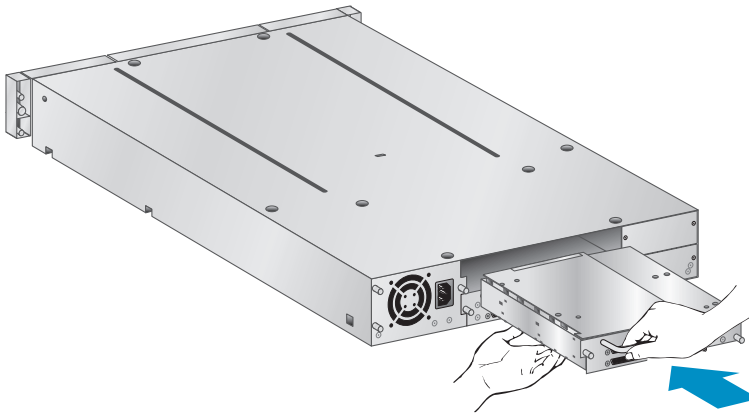
追加テープドライブを取り付けるには、以下の手順に従います。

1. オートローダまたはライブラリの背面で、適切な未使用ドライブ ベイを確認します。

- SL24: オートローダの下側ベイには、すでにテープドライブが取り付けられています。上側ベイに追加テープドライブを取り付けます。
- SL48: 既存のテープドライブのすぐ上にあるドライブ ベイにテープドライブを取り付けます。テープドライブ間にあいだを空けて、後でその間にテープドライブを取り付けると、新しいドライブには次に大きいドライブ番号が割り当てられ、ドライブ番号の順序が不整合になります。設定を出荷時デフォルトに戻したり、ライブラリの電源を切って入れなおすと、ドライブ番号が再設定されるので、バックアップ サーバの設定を更新する必要がある場合があります。

フェース プレートを固定しているネジを外して、プレートドライブ ベイから取り外します。

2. 図21に示すように、テープドライブの底を支えながらハンドルを持ってドライブ ベイに挿入し、オートローダまたはライブラリの背面と面が揃うまで押し込みます。



10807

図21 テープドライブの取り付け

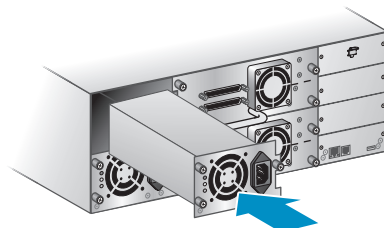
3. 青い脱落防止型ネジを締めて、テープドライブを筐体に固定します。

リダンダント パワー サプライの取り付け

SL48テープ ライブラリにリダンダント パワー サプライを取り付ける場合は、ここで取り付けることもできますし、ライブラリの設置が完了してから取り付けることもできます。

リダンダント パワー サプライを取り付けるには、以下の手順に従います。

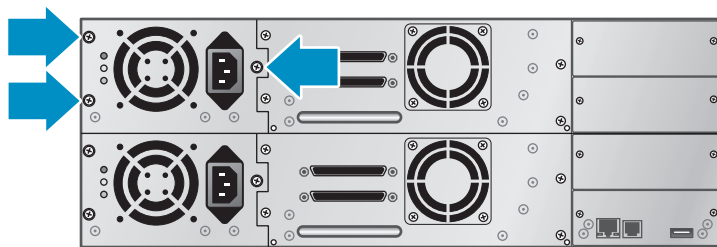
1. ライブラリの電源が切れており、電源コードが接続されていないことを確認します。
2. ライブラリの背面で、既存の電源の真上にある2番目の電源ベイを確認します。
3. プラスドライバーを使用して、ベイ カバーをシャーシに固定しているネジを外します。
4. 図22に示すように、新しい電源を位置揃えレールの上に置き、ライブラリの背面と面が揃うまでライブラリに押し込みます。



11395

図22 新しい電源の取り付け

5. 図23に示すように、青い取り付けネジを手で締め付けて、電源をシャーシに固定します。



11263

図23 リダンダント パワー サプライの取り付けネジ

SCSIアドレスの変更(パラレルSCSIドライブのみ)

すべてのフルハイト テープドライブの設定済みSCSIアドレスは4です。ハーフハイトドライブの場合、任意のペアの下側ドライブのSCSIアドレスは4、上側ドライブのSCSIアドレスは5です。これらの設定済みアドレスがバスで一意でない場合は、1台または複数のテープドライブのSCSI IDを変更する必要があります。

SCSI IDを変更するには、以下の手順に従ってください。

1. 電源コードを、背面パネルの電源コネクタに差し込み、次にコンセントに差し込みます。
2. 前面パネルで、丸い電源ボタンを押してデバイスの電源をオンにします。
3. 前面パネルから、SCSI IDを変更する必要があるすべてのドライブに新しいSCSI IDを設定します。SL24の設定方法については、「SCSIアドレスの変更」(78ページ)を参照してください。SL48の場合は、「ドライブのSCSI IDの変更 ([Configuration], [Drive Configuration])」(103ページ)を参照してください。
4. 前面パネルの電源ボタンを押して、デバイスの電源をオフにします。

パラレルSCSIケーブルの接続(パラレルSCSIデバイスのみ)

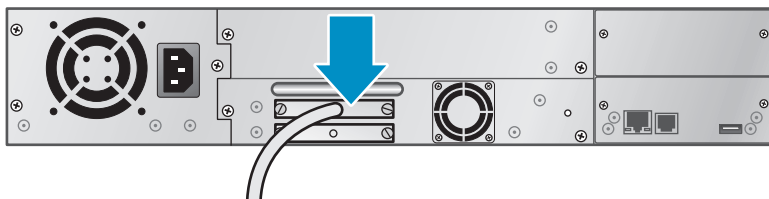


注記:

LTO-3テープドライブは、Ultra 320 SCSI LVDデバイスです。Ultra 320専用または「マルチモード」のラベルが付いたケーブルとターミネータのみを使用してください。LTO-2テープドライブは、Ultra 160 SCSI LVD/SEデバイスです。Ultra 160専用または「マルチモード」のラベルが付いたケーブルとターミネータのみを使用してください。

パラレルSCSIケーブルをデバイスに接続するには、以下の手順に従います。

1. 新しいデバイスを接続する前に、ホスト サーバの電源を切ることをお勧めします。
2. (付属品パッケージに含まれている)パラレルSCSI ケーブルの一端を、テープドライブの背面パネルにあるコネクタの1つに取り付けます(図24を参照)。



10777

図24 テープドライブへのパラレルSCSIケーブルの接続

3. パラレルSCSIケーブルのもう一方の端は、SCSI HBAのコネクタ、またはパラレルSCSIバス上の1つ前のデバイスのコネクタに取り付けます。



注記:

ホストバスアダプタは、低電圧差分信号型(LVDS)である必要があります。シングルエンド(SE)SCSI HBAは動作しますが、パフォーマンスが大幅に低下し、ケーブル長も制限されます。SEデバイスが同じパラレルSCSIバス上にあると、パラレルSCSIバスにつながれているすべてのデバイスの速度がSEのレベルまで下がり、パフォーマンスが大幅に低下します。LTO-3テープドライブは、SE SCSIバスに接続しないでください。

4. オートローダまたはライブラリが、パラレルSCSIバス上の最後のデバイスまたは唯一のデバイスである場合は、テープドライブの背面パネルにある残りのパラレルSCSIコネクタにターミネータを取り付けます。そうでない場合は、パラレルSCSIケーブルの一方の端を残りのポートに接続し、もう一方の端をパラレルSCSIバス上の次のデバイスに接続してください。パラレルSCSIバス上の最後のデバイスが適切に終端処理が施されていることを確認してください。

ファイバチャネルケーブルの接続(ファイバチャネルデバイスのみ)

各テープドライブには、2個のFCポートがあります。

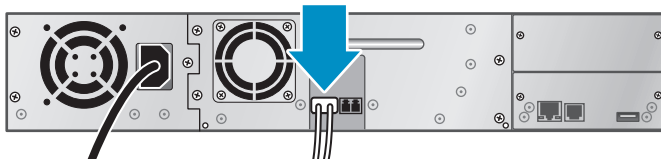


注記:

ケーブルはポートAのみに接続し、ポートBは**ファイバ速度とポートの種類**の自動検出用に設定することをお勧めします。

ファイバチャネルケーブルをオートローダまたはライブラリに接続するには、以下の手順に従います。

1. 必要なら、FCポートキャップを取り外します。図25に示すように、ファイバチャネルケーブルの一方の端をテープドライブのポートAに接続します。



11207

図25 ファイバチャネルケーブルの接続

2. FCケーブルの他方の端をスイッチまたはHBAに接続します。

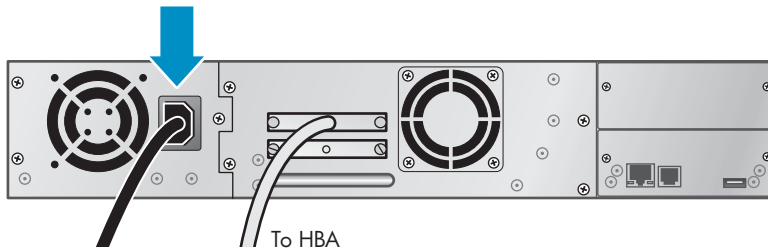
オートローダまたはライブラリの電源投入

警告!

この製品には、製品を使用する地域に適したSun認定の電源コードのみを使用してください。Sun認定以外の電源コードを使用すると、以下の問題が発生する恐れがあります。1) 各国の特定安全要件を満たせない。2) 導体の電流容量が不足し、過熱によるケガや損害が発生する。3) HP認定以外の電源コードの破損により、内部コンタクトが露出し、感電する危険性が発生する。Sunは、Sun認定以外の電源コードが使用された場合の損害については一切責任を負いません。

オートローダまたはライブラリの電源を入れるには、以下の手順に従います。

1. 動作しているLAN接続と、オートローダまたはライブラリの背面にあるEthernetコネクタに、Ethernetケーブルを接続します。
2. オートローダまたはライブラリの背面パネルにある電源コネクタに、電源コードを取り付けます(図26を参照)。



10774

図26 電源コードの取り付け

3. 適切に接地された手近のコンセントに、電源コードを差し込みます。
4. 電源ボタンを押してデバイスの電源をオンにします。LCD画面を調べて、電源が入っていることを確認します。電源が入っていない場合は、電源の接続と電源を調べてください。電源投入時セルフテスト (POST)の間は、4つのLEDがすべて短く点灯した後で、**Ready** LEDが点滅します。初期化シーケンスが完了すると、[Home]画面が表示されます。イベントリに5分以上かかる場合、スプラッシュ画面が表示されます。任意のボタンを押して、[Home]画面に戻ります。
5. ホスト サーバおよび接続されているすべての機器を、コンセントに差し込みます。
6. 電源を切っていたすべての機器の電源を入れます。
7. サーバの電源をオンにします。

オートローダまたはライブラリの設定

ライブラリをホストに接続し電源を入れたら、ご使用の環境に合わせて設定してください。

オートローダまたはライブラリをオペレータ コントロール パネル (OCP) から設定するには、以下の手順に従います。

1. 管理者パスワードを設定します。管理者パスワードを設定すると、権限のないユーザーは、デバイスからテープを取り出せなくなります。リモート管理インターフェース (RMI) を使用してデバイスを管理するには、管理者パスワードを設定する必要があります。(SL24の場合は、「[管理者パスワードの変更](#)」(77ページ)を参照してください。SL48の場合は、「[管理者パスワードの変更 \(\[Configuration\]、\[Administrator Password\]\)](#)」(103ページ)を参照してください)。
2. 日付と時刻を設定します。オートローダまたはライブラリは日付と時刻を使用してイベントを記録するため、初期インストール時に設定する必要があります (SL24の場合は、「[日付と時刻の設定](#)」(81ページ)を参照してください。SL48の場合は、「[ライブラリ日時の設定 \(\[Configuration\]、\[Set Date/Time\]\)](#)」(105ページ)を参照してください)。
3. ネットワーク設定を設定します。ネットワークを設定すると、RMIからほとんどのオートローダまたはライブラリ機能を監視、設定、および制御できます。デバイスは、DHCPサーバからIPアドレスを取得するか、または静的IPアドレスを設定することができます。IPアドレスを割り当てると、RMIからデバイスを管理できます。(SL24の場合は、「[ネットワークの設定](#)」(82ページ)を参照してください。SL48の場合は、「[ネットワーク設定の変更 \(\[Configuration\]、\[Network Configuration\]\)](#)」(103ページ)を参照してください)。
4. ファイバ チャネル ポートを設定します (ファイバ チャネル テープ ドライブのみ)。ファイバ チャネル ポートは、以下のデフォルト設定のまま残すことをお勧めします。
 - ファイバ速度: Automatic (自動)
 - ポートの種類: Auto Detect (自動検出)

ドライブは適切な設定を選択します。リモート管理インターフェースから設定を変更するには、「[ドライブ設定の変更](#)」(59ページ)を参照してください。オペレータ コントロール パネルから設定を変更するには、SL24の場合は「[ドライブ設定の変更 \(ファイバ チャネル ドライブ\)](#)」(79ページ)を、SL48の場合は「[ドライブのSCSI IDの変更 \(\[Configuration\]、\[Drive Configuration\]\)](#)」(103ページ)を参照してください。

接続の確認

ホストコンピュータとオートローダまたはライブラリ間の接続を確認するには、以下の手順に従います。

1. オートローダまたはライブラリと互換性のあるアプリケーション ソフトウェアやドライバをインストールします。バックアップ ソフトウェア パッケージによっては、ロボット機構と通信するために追加のソフトウェアやライセンスが必要になる場合があります。
2. ホストとオートローダまたはライブラリ間の接続を確認するには、以下の手順に従います。
 - [設定]、[コントロール パネル]、[システム]、[ハードウェア]、[デバイス マネージャ]、[Tape Drive and/or Media Changer]を選択して、Microsoft® Windows® XP、Windows® Server 2003または、Windows 2000Rでホスト サーバのオペレーティング システムがデバイスを認識したことを確認します。

パラレルSCSIデバイスの接続を確認する方法の詳細は、オペレーティング システムのドキュメントを参照してください。

テープ カートリッジのラベル貼付とロード

新しいオートローダまたはライブラリの使用を開始する前に、テープ カートリッジをマガジンにロードする必要があります。

テープ カートリッジを準備してオートローダまたはライブラリにロードするには、以下の手順に従います。

1. オートローダまたはライブラリと互換性のあるテープ カートリッジを入手します(「テープ カートリッジ」(39ページ)を参照)。
2. インベントリ時間を短縮するために、ラベルが貼付されていないカートリッジにラベルを貼付します(「テープ カートリッジ ラベルの貼付」(40ページ)を参照)。
3. RMIまたはOCPを使用して、オートローダまたはライブラリからマガジンの1つを取り出します。
 - RMI: 「マガジンの解除と交換」(65ページ)を参照してください。
 - SL24のOCP: 「マガジンのロック解除、取り出し、交換」(84ページ)を参照してください。
 - SL48のOCP: 「マガジンのロック解除、取り出し、交換」(84ページ)を参照してください。マガジンが取り出されている間、オートローダまたはライブラリは何の動作もしません。
4. テープ カートリッジをマガジンに挿入します(「マガジン」(41ページ)を参照)。
5. マガジンをスライドさせて、オートローダまたはライブラリに挿入します。
6. 他の各マガジンについて、ステップ2から5を繰り返します。

3 テープ カートリッジとマガジン

この章では、ご使用のオートローダまたはライブラリで使用できるメディアを紹介し、テープ カートリッジのラベル貼付および書き込み禁止処理の方法を説明します。テープ カートリッジのラベル貼付と取り扱いを慎重に行えば、カートリッジとオートローダまたはライブラリの寿命は延びます。

テープ カートリッジ

ご使用のオートローダまたはライブラリのモデルに対応するUltrium規格のデータおよびクリーニング テープ カートリッジを使用してください。データおよびクリーニング カートリッジは、http://www.sun.com/storagetek/tape_storage/tape_media/ltc (英語) で購入できます。

注記:

Ultrium 920LTO-3テープ ドライブは、書き換え可能データ カートリッジおよびWORMデータ カートリッジの両方をサポートしています。WORMデータ カートリッジでは、テープ カートリッジ上のデータの誤った変更または悪意のある変更を防ぐことができるため、データ セキュリティのレベルが向上します。WORMデータ カートリッジは、テープ カートリッジの最大容量までデータを追加することはできませんが、カートリッジのデータを消去したり、上書きしたりすることはできません。WORMデータ カートリッジの色はツートーン カラー (黄色と白) なので、簡単に識別することができます。

テープ カートリッジの使用と保管

注意:

Ultriumカートリッジは絶対に消磁しないでください。Ultrium データ カートリッジには、磁気サーボ信号があらかじめ記録されています。この信号は、LTOテープ ドライブでカートリッジを使用するために必要です。磁気を帯びた物をカートリッジに近づけないでください。

ご使用のデータ カートリッジの寿命をできるだけ長くするために、次のガイドラインを守ってください。

- ご使用のデバイスに対応したデータ カートリッジ以外は使用しないでください。
- CleanドライブLEDが点灯したら、テープ ドライブをクリーニングしてください。

注意:

Ultrium Universalクリーニング カートリッジ以外は使用しないでください。

- カートリッジを落とさないよう注意してください。過度の衝撃によって、カートリッジの内部部品やカートリッジ ケース自体が破損すると、カートリッジが使用できなくなる場合があります。
- データ カートリッジを直射日光にさらしたり、可動式のヒーターや暖房ダクトなどの熱源にさらしたりしないでください。
- データ カートリッジの動作温度範囲は、10～35°Cです。保管温度範囲は-40～+60°Cで、埃がなく、相対湿度が20～80%の (結露しない) 環境で保管します。
- データ カートリッジが上に示した範囲外の温度にさらされていた場合は、範囲外の温度にさらされていた時間と同じ時間、または24時間のどちらか短い方の時間、カートリッジを室温で安定させます。
- データ カートリッジを電磁気の発生源または強力な磁場 (コンピュータのモニター、モーター、スピーカーやX線撮影装置など) に近づけないでください。電磁気や磁場にカートリッジをさらすと、データや、カートリッジの製造過程でメディアに書き込まれた内蔵のサーボ コードが破損して、カートリッジが使用できなくなる可能性があります。
- 識別ラベルは、カートリッジの所定の場所以外には貼らないでください。

テープ カートリッジ ラベルの貼付

デバイスに搭載のバーコードリーダーは、テープ ラベルを読み取り、インベントリ データをメモリに保存します。デバイスは、保存されたインベントリ情報をホスト アプリケーション、OCP、およびRMIに提供します。個々のテープ カートリッジにバーコード ラベルを貼り付けておくと、バーコードリーダーでカートリッジをすみやかに識別できるため、インベントリ タイムが短縮されます。テープ カートリッジにはバーコード ラベルを必ず貼り付けるよう習慣づけておいてください。

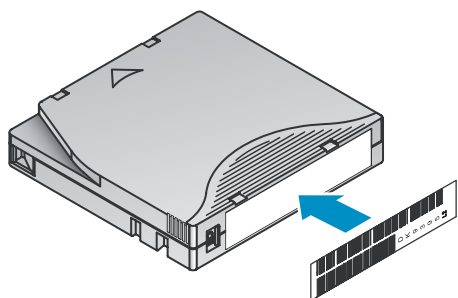
ヒント:

バーコード スキャナは、カートリッジまたはストレージ スロットのバーコード ラベルを読み取るか、スロットが空であると判断するまで、各テープまたはストレージ スロットの背面をスキャンする必要があります。バーコード スキャナは、正しくラベル貼付されたカートリッジを最初のスキャンで識別できます。空のスロットは、2回目のスキャンで識別できます。ラベルが貼付されていないカートリッジがスロットにある場合、数回スキャンした後で電気的な検出を試みるため、正しくラベルが貼付されたカートリッジの約4倍の時間がかかります。バーコード情報が不要な場合でも、インベントリ時間を短縮するためにバーコード ラベルを使用してください。

使用するホスト ソフトウェアによっては、対応するバーコードにより以下の情報を追跡する必要があります。

- フォーマットまたは初期化した日付
- テープのメディア プール
- テープ上に保管されているデータ
- バックアップの有効期間
- テープ使用中に発生したエラー（不良テープを判定するため）

Ultriumテープ カートリッジの背の部分には、書き込み禁止スイッチの隣にくぼんだ領域があります。この領域に裏面粘着式のバーコード ラベルを貼ってください。ラベルは、必ず次に示すように貼り付けてください。



10452



10453

重要:

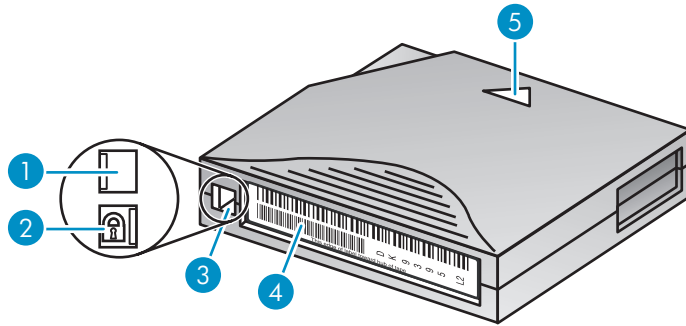
バーコード ラベルは図に示すように、英数字部分がテープ カートリッジのハブ側に来るように貼り付けてください。1つのカートリッジに複数のラベルを貼らないでください。余分なラベルを貼ると、カートリッジがテープドライブ内で詰まる場合があります。

テープ カートリッジの書き込み禁止

すべての書き換え可能データ カートリッジには、データが誤って消去または上書きされるのを防止するための書き込み禁止スイッチがあります。デバイスにカートリッジをロードする前に、カートリッジの前面にある書き込み禁止スイッチが希望どおりの位置に設定されていることを確認してください。

- カートリッジにデータを書き込めるようにするには、スイッチを左にスライドさせます（図27の1を参照）。

- カートリッジを書き込み禁止にするには、スイッチを右にスライドさせます。カートリッジが書き込み禁止になると、赤い印や小型ノッチなどの表示が表れます(図27の2を参照してください)。



10454

図27 データ カートリッジの書き込み禁止

- | | |
|---------------|--------------|
| 1. 書き込み可能 | 2. 書き込み禁止 |
| 3. 書き込み禁止スイッチ | 4. バーコード ラベル |
| 5. 挿入方向矢印 | |

読み取りの後方互換性

表8 読み取りの後方互換性

	LTO-1ドライブ	LTO-2ドライブ	LTO-3ドライブ
LTO-1メディア	読み取り/書き込み	読み取り/書き込み	読み取りのみ
LTO-2メディア	動作なし	読み取り/書き込み	読み取り/書き込み
LTO-3メディア	動作なし	動作なし	読み取り/書き込み

マガジン

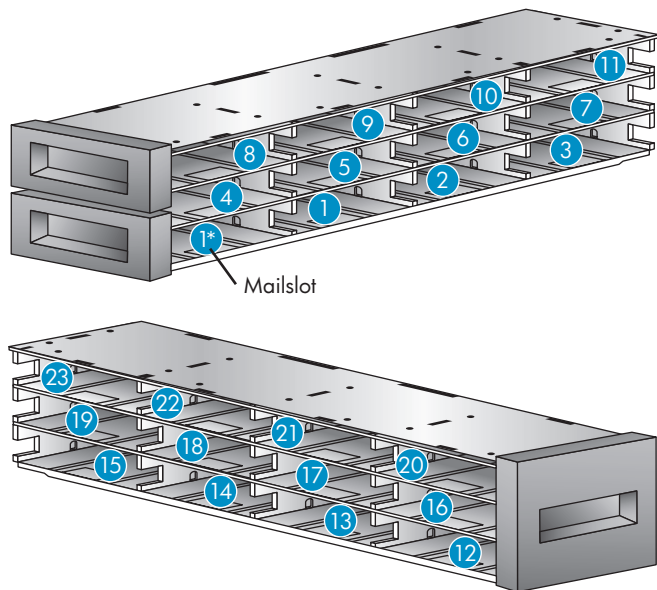
デバイスには、リムーバブル マガジンが装備されています。マガジンへのアクセスはパスワード保護されています。安全上の理由により、マガジンを取り出している間は、ロボット機構が停止します。

マガジンは、オペレータ コントロール パネル (OCP) またはリモート管理インターフェース (RMI) を使用して解除するか、あるいは手動でも解除できます。Sunでは、マガジンの解除にOCPまたはRMIを使用するよう推奨しています。OCPまたはRMIによるマガジンの解除に失敗するか、デバイスの電源が入っていない場合にのみ、手動で取り出してください。

重要:

マガジンを手動で解除する方法については、「[マガジンの手動解除](#)」(127ページ)を参照してください。ただし、この手動プロセスは、オペレータ コントロール パネルまたはリモート管理インターフェースを使用してマガジンを解除できない場合にのみ使用してください。

図28に、SL24のスロット番号方式を示します。現在の構成でのオートローダまたはライブラリのスロット番号方式については、RMIの「[\[Status\]: \[Inventory\]ページ](#)」(55ページ)を参照してください。

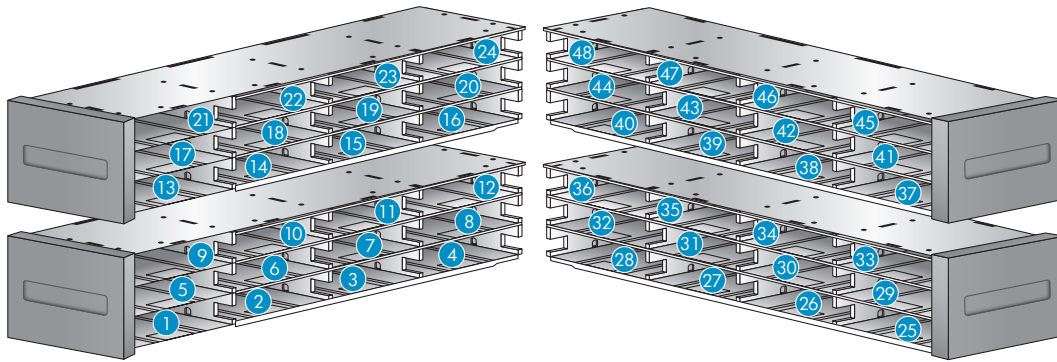


10771

図28 1つのメールスロットが有効な場合のSL24のスロット番号方式

* メールスロットを無効にした場合は、メールスロットがスロット1になり、後続のスロット番号もそれに応じて振り直されます。

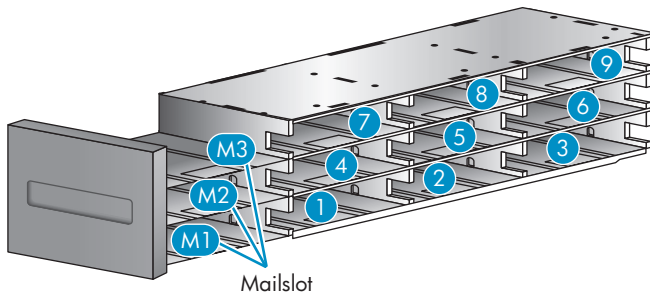
図29に示すように、SL48のストレージ スロット番号は、左下のマガジンから始まります。



11387

図29 メールスロットが無効な場合のSL48のスロット番号方式

SL48のメールスロットが有効な場合は、図30に示すようにすべてのストレージ スロット番号が調整されます。他のマガジン内のストレージ スロットも、それに応じて番号が変更されます。



11292

図30 メールスロットが有効な場合のSL48の左下に取り付けるマガジンのスロット番号方式

4 オートローダまたはライブラリの操作

オートローダまたはライブラリの操作には、以下の方法を使用できます。

- **リモート管理インターフェース (RMI)** – このインターフェースでは、Webページからオートローダまたはライブラリの監視や制御ができます。RMIからは、オートローダまたはライブラリのほとんどの機能にアクセスできます。
- **オペレータコントロール パネル (OCP)** – このインターフェースでは、前面パネルからデバイスを操作できます。
- **ホスト バックアップ ソフトウェア** – バックアップ ソフトウェアが提供する任意の機能を実行できます。



注記:

RMIを使用するには、デバイスのネットワーク設定を指定し管理者パスワードを設定する必要があります。

リモート管理インターフェース (RMI)

概要

リモート管理インターフェース (RMI) を使用すると、企業ネットワークに接続された任意の端末やWorld Wide Web (WWW) を介して、デバイスの監視や制御ができます。RMIは、デバイスに関する情報を画像で表現する、保護された専用のインターネット サイトをホストしています。

RMIを使用する前に、OCPを使用して、デバイスのネットワーク設定を行い、管理者パスワードを設定する必要があります（「ネットワークの設定」(82ページ) および「管理者パスワードの変更」(77ページ) を参照してください）。

RMIを起動するには、HTMLブラウザを開いて、ブラウザのアドレス バーにデバイスのIPアドレスを入力します。



ヒント:

追加情報については、RMIの[Help]画面を参照してください。ヘルプ ページは、ほとんどのファームウェア アップデートで更新され、本書に記載されていない技術的な詳細が含まれています。RMIヘルプにアクセスするには、「ヘルプの表示」(48ページ) に示すようにWebページ見出しの右側にある[Help]をクリックします。

リモート管理インターフェースでは、以下の機能を使用できます。

- 「Identity (識別情報)」(48ページ)
 - 「静的なデバイス情報の表示」(48ページ)
 - 「静的なドライブ情報の表示」(49ページ)
- 「Status (ステータス)」(52ページ)
 - 「動的なデバイス情報の表示」(52ページ)
 - 「動的なドライブ情報の表示」(53ページ)
 - 「テープ カートリッジ インベントリの表示」(54ページ)
- 「Configuration (設定)」(56ページ)
 - 「システム設定の変更」(56ページ)
 - 「ドライブ設定の変更」(59ページ)
 - 「ネットワーク設定の変更」(60ページ)
 - 「管理者パスワードの変更」(61ページ)
 - 「日付/時刻の設定」(61ページ)
 - 「エラー ログ モードの設定」(61ページ)

- 「イベント通知パラメータの設定」(62ページ)
- 「工場出荷時設定の復元」(62ページ)
- 「Operations (操作)」(64ページ)
 - 「メディアの移動」(64ページ)
 - 「現在のメディア インベントリのアップデート」(64ページ)
 - 「マガジンの解除と交換」(65ページ)
- 「Support (サポート)」(65ページ)
 - 「全般的な診断の実行」(65ページ)
 - 「HP Service (HPサービス) - サービス担当者のみ使用可能」(66ページ)
 - 「ファームウェアの確認とアップデート」(66ページ)
 - 「デバイスの再起動」(67ページ)
 - 「ログの表示」(67ページ)
 - 「テープドライブのクリーニング」(68ページ)
 - 「Sun Serviceへのリンク」(68ページ)

ログイン

ログインするには、[Account Type]を選択し、必要な場合はパスワードを入力し、[Sign In]をクリックします。図31を参照してください。



図31 RMIのログイン ページ

アカウントの種類は、次のとおりです。

- User (ユーザー) – パスワードは不要です (パスワード ボックスには何も入力しないでください)
- Administrator (管理者) – 管理者パスワードは必須です。RMIとOCPでは、同じ管理者パスワードを使用します。管理者パスワードにはデフォルト パスワードがありません。管理者パスワードは、RMIで使用する前にOCPで設定する必要があります。管理者パスワードを失った場合は、Sunのテクニカル サポートに連絡して、管理者アクセスを許可する一時的なパスワードを生成してください。
- Service (サービス) – サービス担当者以外はこのレベルにアクセスできません。サービス パスワードは、出荷時に設定されます。RMIとOCPでは、同じサービス パスワードを使用します。

ユーザー ログインは、Identity (識別情報) および Status (ステータス) オプションにはアクセスできますが、Configuration (設定)、Operations (操作)、および Support (サポート) オプションにはアクセスできません。管理者レベルの場合は、[Log configuration] および [Service] 画面以外のすべての画面にアクセスできます。

💡 ヒント:

デフォルトでは、管理者パスワードは設定されていません。つまり、全桁がヌルです。OCPで管理者機能を保護し、RMIで管理者機能を有効にするために、OCPから管理者パスワードを設定する必要があります。

Status ペイン

[System Status] ペイン (図32を参照) には、デバイスとドライブの最新ステータスが表示されます。SL48の [System Status] ペインには、電源ステータスも表示されます。






System Status	
View Legend	
Updated: Wednesday, 3/28/2007 10:37:07	
Library Name	DEMO4048
Status	 Ready
Drive 1 Status	 Ready
Slots (Free/Total)	43/48
Mailslot	Disabled
Library Time	06-28-00 01:48

図32 [System Status] ペイン

[System Status] ペインには、以下のものが表示されます。

- Updated time – 最新のステータス表示の曜日、日付、および時刻。このタイムスタンプはお使いのコンピュータから取得され、ペインの一番下にある [Autoloader or Library Time] とは異なる場合があります。システム ステータスを更新するには、ブラウザの [最新の情報に更新] ボタンをクリックします。
- Autoloader or Library Name – [Configuration: System] 画面で設定されたデバイスの名前。
- オートローダまたはライブラリおよびテープドライブのステータス
 -  緑の [Status OK] アイコンは、デバイスが完全に機能している状態であり、ユーザーの操作は不要であることを示します。
 -  青の感嘆符付きの [Status Warning] アイコンは、ユーザーの操作が必要であるが、デバイスは引き続きほとんどの処理を実行可能であることを示します。
 -  赤い X 印付きの [Status Error] アイコンは、ユーザーの処置が必要であり、デバイスで一部の操作が実行不能状態になっていることを示します。
- Slots (Free/Total) – **Free** (左側の数字) は、空のストレージ スロットの数です。**Total** (右側の数字) は、ホスト ソフトウェアが使用できるストレージ スロットの総数です (予約済みスロットは **含まれません**)。
- Mailslot – メールスロットが開いているか、閉じているか、または無効であるかを示します。
- Autoloader or Library Time – OCP または RMI から設定できるオートローダまたはライブラリからの日付と時刻。[Autoloader or Library Time] は、システム ステータスが更新されると更新されます。最新の更新時間は、ペインの一番上にある [Updated time] です。サービスに連絡して一時的な管理者パスワードを生成する場合は、ブラウザの [最新の情報に更新] ボタンをクリックしてシステム ステータスを更新し、サービス担当者にこの Autoloader or Library Time を知らせてください。
- Power Supply Status (SL48のみ)
 - Good (良)。電源は正常に動作しています。
 - Functional, fan failure (動作、ファン障害)。電源はライブラリに電力を供給していますが、ファンが故障しているため、電源がまもなく故障する可能性があります。電源を交換する必要があります。
 - Installed, failed (搭載、故障)。ユニットに搭載されている電源が動作していないため、ライブラリにはリダンダント パワー サプライが存在しません。電源を交換する必要があります。
 - Removed (撤去)。電源はこの位置に搭載されていましたが、取り外されています。電源1は、存在しない場合は常に **Removed** と表示されます。電源2は、ライブラリがリブートされるまで **Removed** と表示されます。

ヘルプの表示

RMI画面のフィールドに関する追加情報については、右上にある[Help]をクリックします(図33を参照)。ヘルプ ページは、ほとんどのファームウェア アップデートで更新され、本書に記載されていない技術的な詳細が含まれています。

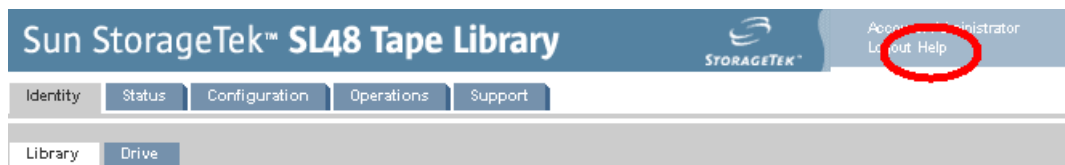


図33 [Help]ボタン

Identity (識別情報)

静的なデバイス情報の表示

[Identity]: [Library]ページには、デバイスの静的な情報が表示されます。

Library Information	
Serial Number	DEC06130MS
Product ID	MSL G3 Series
Currently Installed Library Firmware	5.30 / 1.70e
Bootcode Firmware Revision	0.50
IP Address	15.27.97.131
MAC Address	000E11100A73
Library Mode	Automatic, Sequential
WWide Node Name	2000000E11100A73

図34 [Identity]: [Library or Autoloader]ページ

これらの情報は表示できますが、変更することはできません。

- Serial Number – デバイスの電子シリアル番号。この番号は、デバイス背面のドライブの下にある引き抜き式タブに貼付されたデバイス ラベルに印字されたシリアル番号と一致する必要があります。
- Product ID – ホスト コンピュータに対するデバイスの識別子。
- 現在インストールされているオートローダまたはライブラリのファームウェア。「x.xx/y.yy」の形式で表示されます。
 - x.xxは、オートローダまたはライブラリ コントローラ ファームウェアのバージョンです。
 - y.yyは、ロボット機構ファームウェアのバージョンです。
- Bootcode Firmware Revision (ブートコード ファームウェアのリビジョン)
- IP Address – オートローダまたはライブラリのネットワークアドレス。
- MAC Address – オートローダまたはライブラリ コントローラのネットワークインターフェースの一意識別子。
- Autoloader or Library Mode
 - Automatic – デバイスは、メディア チェンジャSCSIコマンドを受信すると、SequentialモードからRandomモードに切り替わります。

- Manual – デバイスは、ユーザーが別のモードを設定するまで、現在のモードに留まります。
- Random – デバイスは、自動的にテープのロードとアンロードを実行しません。その代わりに、バックアップソフトウェアまたはOCPからのコマンドを待って、テープのロードとアンロードを実行します。
- Sequential – デバイスは、ホストソフトウェアがドライブにアンロード コマンドを送信すると自動的にドライブ内のテープをアンロードし、次に大きい番号の空でないスロットから自動的にテープをロードします。
- Loop – このモードでは、オートローダまたはライブラリは、最も大きい番号の空でないスロットからテープをアンロードすると、最も小さい番号の空でないスロットからテープをロードします。Loopがリストに表示されない場合、オートローダまたはライブラリは、最後の空でないスロットからテープをアンロードすると、自動的にテープのロードとアンロードを停止します。

△ **注意:**

ループ モードではテープを循環的に使用するので、古いデータを上書きする場合があります。保存する必要のあるデータが上書きされないように、オートローダまたはライブラリに十分なテープがあるか、テープが定期的に取り替えられていることを確認してください。

- Autoload – デバイスは、電源投入時に自動的に最も小さい番号の空でないスロットからテープをロードします。
- WWide Node Name – オートローダまたはライブラリがSCSI経由でレポートするWorld Wide一意識別子。OSやソフトウェア アプリケーションがオートローダまたはライブラリの識別や状況の把握に使用します。

静的なドライブ情報の表示

[Identity]: [Drive]ページ (SCSI) および [Identity]: [Drive]ページ (ファイバ チャネル) は、テープドライブに関する詳細情報を提供します。オートローダまたはライブラリに複数のドライブが存在する場合、他のドライブに関する情報を表示するには、ドライブ番号を選択します。このオートローダまたはライブラリに搭載されているドライブのインターフェース タイプに適合するフィールドのみが表示されます。

Drive Information	1 (LUN)
Vendor ID	HP
Product ID	Ultrium 3-SCSI
Serial Number	HU10612BHM
Firmware Revision	G54W
SCSI ID	3
Physical Drive Slot Number	1
SCSI Element Address	1
Library LUN Hosted By Drive	Yes
Data Compression	Yes
Interface Type	SCSI

Drive Information	2
Vendor ID	HP
Product ID	Ultrium 3-SCSI
Serial Number	HU10612BHT
Firmware Revision	G54W
SCSI ID	6
Physical Drive Slot Number	3
SCSI Element Address	2
Library LUN Hosted By Drive	No
Data Compression	Yes
Interface Type	SCSI

図35 [Identity]: [Drive]ページ(パラレルSCSI)

Identity	Status	Configuration	Operations	Support
Library	Drive			

Drive Information	1 (LUN)
Vendor ID	HP
Product ID	Ultrium 3-SCSI
Serial Number	HU10624MY Y
Firmware Revision	L57W
Physical Drive Slot Number	1
Element Address	1
Library LUN Hosted By Drive	Yes
Data Compression	Yes
Interface Type	Fibre Channel
WWide Node Name	2001000E11100A&E
Port A	
WWide Port Name	2002000E11100A&E
Port Type	Automatic
Speed	Automatic - 2 GByte/sec
Port B	
WWide Port Name	2003000E11100A&E
Port Type	Automatic
Speed	Automatic - 2 GByte/sec

図36 [Identity]: [Drive]ページ(ファイバ チャネル)

これらの情報は表示できますが、変更することはできません。

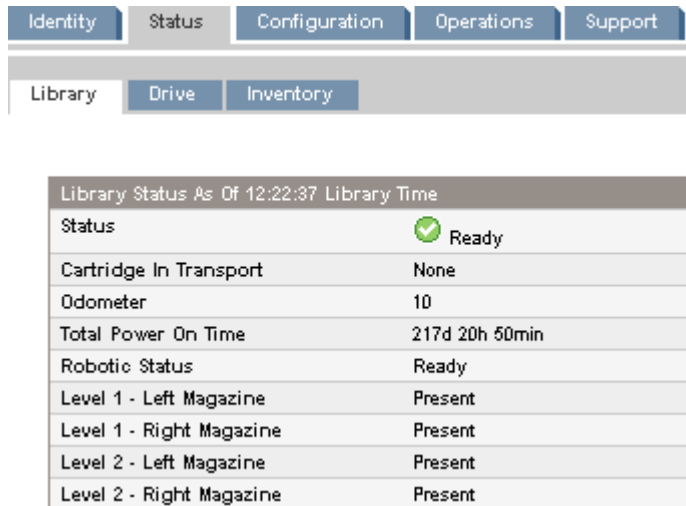
- Vendor ID – 常に[HP]です。
- Product ID – ドライブが提示する製品識別情報。
- Serial Number – ドライブの電子シリアル番号。ドライブの物理シリアル番号と一致する必要があります。
- Firmware Revision – 現在インストールされているドライブ ファームウェアのバージョン。
- SCSI ID (パラレルSCSIドライブのみ) – ドライブのSCSIアドレス。テープドライブのLUNは0です。ドライブを取り外したり、ドライブの電源を切ると、その番号が他で使われることはありません。2台のドライブの間に他のドライブを追加すると、次に使用できる番号が割り当てられます。ドライブ番号は、出荷時デフォルトに戻すか、オートローダまたはライブラリの電源を切って入れなおすまで継続します。
- Physical Drive Slot Number – ドライブの物理的位置。デフォルトで、ドライブはオートローダまたはライブラリの下から上へ向かって、番号1から順番に番号を割り振られます。
- SCSI Element Address (パラレルSCSIドライブ) または Element Address (FCドライブ) – 要素アドレス。SCSI Element Addressは出荷時に設定され、ホスト アプリケーションのみが設定できます。
- Autoloader or Library LUN Hosted by Drive – このドライブがオートローダまたはライブラリのLUN 1として動作する場合、[Yes]です。
- Data Compression – ホストがドライブのハードウェア圧縮をオンにしている場合、[Yes]です。
- Interface Type –
- WWide Node Name (FCドライブのみ) – ドライブのWorld Wide一意名。ライブラリは、ドライブ ペイにWWNameを割り当てます。テープドライブを交換すると、新しいテープドライブにWWNameが割り当てられます。
- 各設定済みポートのポート情報 (FCドライブのみ)
 - WWide Port Name – ポートのWorld Wide一意識別子。WW Node NameとWWide Port Nameは、いくぶん異なります。
 - Port Type – ドライブ ポートの現在の設定。一般に、直接接続デバイスは[Loop]です。スイッチに接続されるデバイスは[Fabric]です。

- 速度

Status (ステータス)

動的なデバイス情報の表示

[Status]: [Library]ページには、デバイスの動的な情報が表示されます。[Refresh]をクリックすると、ステータスがただちに更新されます。



Library Status As Of 12:22:37 Library Time	
Status	✔ Ready
Cartridge In Transport	None
Odometer	10
Total Power On Time	217d 20h 50min
Robotic Status	Ready
Level 1 - Left Magazine	Present
Level 1 - Right Magazine	Present
Level 2 - Left Magazine	Present
Level 2 - Right Magazine	Present

図37 [Status]: [Library or Autoloader]ページ

これらの情報は表示できますが、変更することはできません。

- Status – デバイスの全体的なステータス。
 - ✔ デバイスは正常に動作しています。
 - ⚠ デバイスは動作していますが、処置が必要な問題が発生している場合があります。
 - ✖ デバイスは障害状態にあります。
- Cartridge in Transport – 現在ロボット機構にあるテープのスロット番号。テープがロボット機構にない場合は、[None]です。
- Odometer – デバイスが製造後実行した移動操作の総数。
- Total Power On Time – デバイスが製造後電源を投入されていた時間の総数(日、時、分)。
- Robotic Status – ロボット機構の現在の状態およびロボット機構が現在実行している操作の説明。
- Power Supply Status – 搭載されている各電源の現在の状態(SL48)。
 - Good(良)。電源は正常に動作しています。
 - Functional, fan failure(動作、ファン障害)。電源はライブラリに電力を供給していますが、ファンが故障しているため、温度が上昇して電源がまもなく故障する場合があります。電源を交換する必要があります。
 - Installed, failed(搭載、故障)。ユニットに搭載されている電源が動作していないため、ライブラリにはリダンダント パワー サプライが存在しません。電源を交換する必要があります。
 - Removed(撤去)。電源はこの位置に搭載されていましたが、取り外されています。電源1は、存在しない場合は常に**Removed**と表示されます。電源2は、ライブラリがリポートされるまで**Removed**と表示されます。
- Left Magazine – デバイスが左側にマガジンの存在を検出している場合、[Present]です(SL24)。
- Level n. Left Magazine – デバイスがn段目の左側にマガジンの存在を検出している場合、[Present]です。マガジンの段数は、ライブラリの下から上へ順番に番号が割り振られます。たとえば、[Level 1.Left Magazine]は、ライブラリを正面から見て左側にある一番下のマガジンです(SL48)。

- Right Magazine – デバイスが右側にマガジンの存在を検出している場合、[Present]です (SL24)。
- Level n. Right Magazine – ライブラリがn段目の右側にマガジンの存在を検出している場合、[Present]です (SL48)。

動的なドライブ情報の表示

[Status]: [Drive]ページ (パラレルSCSI) および [Status]: [Drive]ページ (ファイバ チャネル) には、オートローダまたはライブラリに存在するドライブに関する詳細情報が表示されます。[Refresh]をクリックすると、ステータスがただちに更新されます。

Drive 1 Status As Of 11:21:47 Library Time	
Status	✔ Ready
Cartridge In Drive	None
Drive Error Code	No Error
Internal Drive Temperature (normal range: 15 °C - 71 °C)	36.0 °C
Cooling Fan Active	On
Drive Activity	Ready

Drive 2 Status As Of 11:21:47 Library Time	
Status	✔ Idle
Cartridge In Drive	Slot 21
Drive Error Code	No Error
Internal Drive Temperature (normal range: 15 °C - 71 °C)	35.0 °C
Cooling Fan Active	On
Drive Activity	Idle

図38 [Status]: [Drive]ページ (パラレルSCSI)

Drive 1 Status As Of 11:05:18 Library Time	
Status	✔ Idle
Cartridge In Drive	N.A.
Drive Error Code	No Error
Internal Drive Temperature (normal range: 15 °C - 75 °C)	41.0 °C
Cooling Fan Active	On
Drive Activity	Idle
Port A Status	No light detected
Port B Status	No light detected

図39 [Status]: [Drive]ページ (ファイバ チャネル)

これらの情報は表示できますが、変更することはできません。

- ドライブのステータス

- ✔ ドライブは正常に動作しています。
- ⚠ デバイスは動作していますが、処置が必要な問題が発生している場合があります。
- ✖ ドライブは障害状態にあります。

- Cartridge in Drive – 現在ドライブにカートリッジが存在する場合、そのカートリッジに関する情報。
- Drive Error Code – ドライブが障害状態にある場合、現在のドライブ エラー コード。ドライブ エラー コードのリストについては、「[ドライブのエラー コード](#)」(139ページ)を参照してください。
- Internal Drive Temperature – ドライブが報告する内部温度。ドライブの正常温度範囲はあくまで参考であり、テープドライブの種類により異なります。温度によるエラーが発生する可能性がある場合、ドライブはエラーを通知します。



注記:

これは、ドライブ内のテープの経路や動作環境の温度ではありません。

- Cooling Fan Active – 冷却用ファンがオンの場合、[On]です。
- Drive Activity – 現在のドライブの動作。
- Port A StatusおよびPort B Status (ファイバ チャンネルドライブのみ) – 現在のポートの状態。
- Speed (ファイバ チャンネルドライブのみ) – ドライブ ポートの現在の速度設定。
- Port Type (ファイバ チャンネルドライブのみ) – ドライブ ポートの現在の設定。一般に、直接接続デバイスは[Loop]です。スイッチに接続されるデバイスは[Fabric]です。
- N-Port ID (ファイバ チャンネルドライブのみ) – ファブリック アドレス。ファブリック モードのときに意味を持ちます。
- ALPA (ファイバ チャンネルドライブのみ) – ループ アドレス。ループ モードのときに意味を持ちます。

テープ カートリッジ インベントリの表示

[Status]: [Inventory]ページには、テープドライブ内のテープに関する詳細情報とマガジン スロット内のテープの概要情報が表示されます。

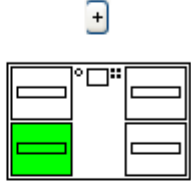
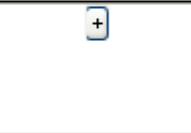


Inventory As Of 13:58:59 Library Time				
Mailslot 3	7	8	9	
Mailslot 2	4	5	6	
Mailslot 1	1	2	3	
18	19	20	21	
14	15	16	17	
10	11	12	13	
33	32	31	30	
29	28	27	26	
25	24	23	22	
45	44	43	42	
41	40	39	38	
37	36	35	34	

図40 [Status]: [Inventory]ページ

暗い四角形はカートリッジのあるスロット、黄色の四角形は問題のあるカートリッジ、白い四角形は空のスロットを示します。

マガジン内のテープの詳細情報を表示するには、+ ボタンをクリックして、マガジンの表示を展開してください(図41を参照)。

Media Details						
Slot #	Attn	Status	In Drive	Label	Media Loads	Comment
Mailslot	Closed	Empty		-----		
1		Full		-----		
2		Full		DK9381L2		
3		Full		NCN930L2		
4		Empty		-----		
5		Full		DK9382L2		
6		Full		DK9380L2		
7		Full		KR2222L3		
8		Empty		-----		
9		Full		NCP401L2		
10		Full		DK9389L2		
11		Full		NCN919L2		

図41 [Status]: [Inventory]: [Media details] ペイン

[Media details] ペインの内容は、次のとおりです。

- Slot # – マガジン内の各スロットのインデックス番号または[Mailslot]を若い順に表示します。
- Attn – ストレージ スロットの注意状態やメールスロットの状態に関する情報を表示します。
- Status – [Full]または[Empty]。
- In Drive – このスロットにあったテープがドライブにある場合に表示されます。
- Label – スロット内のテープに関するバー コード ラベル データ。
- Media Loads – このテープがこれまでにドライブにロードされた回数。テープがこのデバイスのドライブにロードされたことがなかったり、インベントリが変更された場合、このフィールドは空白の場合があります。
- Comment – スロット内のテープに関する追加情報(たとえば、カートリッジがクリーニング テープである場合[Clean Tape])。

Configuration (設定)

システム設定の変更

システム設定の変更は、[Apply Selections]または[Submit]ボタンを選択するまでは適用されません。これらのボタンを選択すると、実施しようとしている変更に伴う影響を警告するページが表示されます。場合によっては、変更内容を確定するためのポップアップ画面が表示されることもあります。多くの場合、デバイスの再起動も必要になります(「[Configuration]: [System] ページ」(57ページ)を参照)。

Identity	Status	Configuration	Operations	Support			
System	Drive	Network	Password	Date/Time	Log	Email Notification	Restore Defaults

System Configuration	
Library Name	DEM04048
Library LUN Hosted By Drive	1
Library Mode	<input type="radio"/> Random <input type="radio"/> Sequential <input checked="" type="radio"/> Automatic <input type="checkbox"/> Autoload <input type="checkbox"/> Loop
Active Slots	48
Mailslot Configuration	<input type="checkbox"/>
Auto Clean Enabled	<input type="checkbox"/>
Barcode Label Length Reported To Host	8
Barcode Label Alignment Reported To Host	Left
Magazine access using front panel - Admin password required	<input checked="" type="checkbox"/>

図42 [Configuration]: [System]ページ

変更可能な項目は、以下のとおりです。

- Autoloader or Library Name – 電子メール アラートの送信者名およびSNMPメッセージ内のデバイスIDとして使用されます。名前にはスペースや特殊文字を使用できません。
- Autoloader or Library LUN Hosted by Drive – オートローダまたは ライブラリ コントローラにLUNアドレスを提供し、ライブラリ コントローラとSCSIデータをやりとりするマスタドライブ。1台のドライブだけがオートローダまたは ライブラリ コントローラと通信できます。
- Autoloader or Library Mode (オートローダまたは ライブラリ モード) Random (ランダム)、Sequential (シーケンシャル)、Automatic (自動)、Autoload (オートロード)、Loop (ループ)
 オートローダまたは ライブラリ モードは、次の3つの動作モードをサポートしています。Random (ランダム)、Sequential (順次)、およびAutomatic (自動)。オートローダまたは ライブラリは、受信した一連のSCSIコマンドから自動的に必要なモードを検出します。ただし、モードは変更できます。動作モードは、テープ カートリッジの制御に使用するソフトウェアの機能に合わせて選択してください。
Randomモード: このモードは、全機能を使用可能なバックアップ アプリケーションまたはロボット機構対応のバックアップ アプリケーションで使用します。Randomモードは最も一般的な動作モードです。Randomモードでは、デバイスは自動的にドライブにテープをロードしません。ソフトウェアからのコマンドを待ちます。このモードを使用するには、ご使用のバックアップ ソフトウェアがロボット機構をサポートしている必要があります。ロボット機構のサポートには、追加のソフトウェア モジュールが必要な場合があります。
Sequentialモード: Sequentialモードが使用されるのは、使用しているバックアップ ソフトウェアがロボット機構対応でないか、またはスタンドアロンのドライブ専用設計されている場合です。Sequentialモードでは、デバイスは自動でテープをドライブにロードし、ドライブからアンロードします。ロードするテープを指定するには、目的のテープをテープ ドライブにロードします。テープが何らかの理由でアンロードされた場合は、テープがドライブから自動的に取り出されて、元のスロットに戻された後で、使用可能な次に大きな番号のスロットからテープがロードされます。Sequentialモードの場合に、テープ ドライブにテープをロードする方法をさらに細かく指定するには、オペレータ コントロール パネルからLoopおよびAutoloadオプションを設定します。
 - Autoloadモード**がオンの場合は、デバイスによってカートリッジが最も小さい番号が付いた使用中のスロットからテープ ドライブに自動的にロードされます。その後は、通常のSequential動作に戻ります。
 - Loopモード**がオンの場合は、デバイスによって使用可能な全カートリッジがロードされた後、最初のカートリッジがリロードされます。Loopモードがオフの場合は、最後のカートリッジが

アンロードされると、他のカートリッジを手動でロードするまでは、デバイスによるカートリッジのロードが停止します。

△ **注意:**

Loopモードの選択は慎重に行ってください。Loopモードを選択すると、すでに書き込まれたカートリッジへのデータ上書きが可能になります。

Automaticモード: デフォルトの設定は、Automaticモードです。このモードでは、デバイスの受信したSCSIコマンドに応じて、RandomモードとSequentialモードが自動的に切り替えられます。Randomモードへの切り替えを行うメディアチェンジャSCSIコマンドを受信するまで、デバイスはSequentialモードで動作します。

- Active Slots (アクティブなスロット): バックアップソフトウェアが使用できるスロットの数です。最大9スロットを予約できます。メールスロットを有効にすると、Active Slots (アクティブなスロット)の最大数が3個単位で減少します。デバイスにクリーニングテープまたはデータテープを格納すると、それに応じてアクティブスロットの数は減少します。スロットは、スロット番号の大きいスロットから順に非アクティブになります。デフォルトでは、最大数のスロットがアクティブになります。
- Mailslot Enabled – 左下のマガジンにあるメールスロットをメールスロットまたはストレージスロットとして設定します。SL24のメールスロットには1個のスロットがあります。SL48のメールスロットには3個のスロットがあります。メールスロットを有効にすると、ストレージスロットの総数が減ります。デフォルトは、無効です。

△ **注意:**

メールスロットは最も小さい番号のストレージスロットが存在する位置に存在するので、メールスロットの有効化や無効化により、他のストレージスロットの番号がすべて変更されます。メールスロットの有効化や無効化の後では、バックアップソフトウェアのインベントリを更新してください。また、ストレージスロットの数とメールスロットの存在を調整するために、バックアップソフトウェアを再設定する必要がある場合があります。

- Auto Clean Enabled: 自動クリーニングを有効にすると、デバイスは、テープドライブをクリーニングする必要がある場合、自動的にクリーニングカートリッジをロードします。デバイスは、バーコードラベルがCLNで始まるか、ラベルのないクリーニングカートリッジがテープドライブにロードされると、クリーニングカートリッジとしてテープカートリッジを識別します。オートローダまたはライブラリは、アクティブでないスロットを含む任意のスロットのクリーニングカートリッジを使用できます。オートローダまたはライブラリは、各クリーニングカートリッジの使用回数を追跡します。複数のクリーニングカートリッジが使用できる場合、オートローダまたはライブラリは、最初に未知のクリーニングカートリッジを選択して、カートリッジの使用回数の追跡を開始します。オートローダまたはライブラリは、すべてのクリーニングカートリッジの使用回数を認識している場合、最も使用回数の多いクリーニングカートリッジを選択します。デフォルトで、自動クリーニングは無効です。デバイスにクリーニングカートリッジが搭載されていない場合でも、自動クリーニング機能を有効にすることが可能です。この場合、デバイスは警告メッセージを表示します。

△ **注意:**

自動クリーニングを有効にするには、バックアップアプリケーションまたはオートローダまたはライブラリのどちらか片方だけで行ってください。

- Barcode Label Length Reported to Host – ホストアプリケーションに通知されたバーコードの文字数。このオプションは、制約のあるバーコード読み取り機能を持つライブラリとの情報交換互換性を提供します。デフォルトは8です。
- Barcode Label Alignment Reported to Host – 最大数より少ない文字をホストアプリケーションに通知する場合に、バーコードラベル文字列のどちらの端を通知するかを設定します。たとえば、バーコードラベル12345678のうち6文字だけを通知するとき、左揃えの場合、オートローダまたはライブラリは123456を通知します。右揃えの場合、オートローダまたはライブラリは345678を通知します。デフォルトは左揃えです。

ドライブ設定の変更

このページには、すべてのドライブの現在の設定が表示され、設定の変更も可能です。また、このページから[Power on]を選択することもできます（[Configuration]: [Drive]ページ（パラレルSCSI）または [Configuration]: [Drive]ページ（ファイバ チャネル）を参照）。

The screenshot shows the 'Configuration' tab selected in the top navigation bar. Below it, the 'Drive' sub-tab is active. The main content area is titled 'Drive Configuration' and contains two rows of settings:

Drive	SCSI ID	Power On
Drive 1	3	<input checked="" type="checkbox"/> Power On
Drive 2	6	<input checked="" type="checkbox"/> Power On

At the bottom right of the configuration area, there are two buttons: 'Refresh' and 'Submit'.

図43 [Configuration]: [Drive]ページ（パラレルSCSI）

パラレルSCSIドライブごとに、以下の設定を変更できます。

- SCSI ID – パラレルSCSIテープドライブのSCSIアドレス。
- Power On – テープドライブの電源をオン/オフします。

The screenshot shows the 'Configuration' tab selected in the top navigation bar. Below it, the 'Drive' sub-tab is active. The main content area is titled 'Drive Configuration' and contains settings for 'Drive 1':

Setting	Value
Power On	<input checked="" type="checkbox"/> Power On
Port A Configuration	
Speed	Automatic
Port Type	Automatic
Addressing Mode	Soft
ALPA	0 : 0x01
Port B Configuration	
Speed	Automatic
Port Type	Automatic
Addressing Mode	Soft
ALPA	0 : 0x01

図44 [Configuration]: [Drive]ページ（ファイバ チャネル）

ファイバ チャネル テープドライブの場合は、この画面を使用してFCポートを設定できます。ポートフィールドは、次のとおりです。

- Speed – [Automatic]、[1 Gb/s]、[2 Gb/s]、[4 Gb/s]のいずれか。デフォルトの設定は[Automatic]です。
- Port Type – [Automatic]、[Fabric (N)]、[Loop (NL)]のいずれか。一般に、直接接続デバイスは[Loop]です。スイッチに接続されるデバイスは[Fabric]です。デフォルトの設定は[Automatic]です。

- Addressing Mode – ポートの種類が[Loop]である場合のアドレス指定モード。[Hard]、[Soft]、[Hard auto-select]のいずれかです。Addressing Modeが[Hard]の場合は、ループで一意的な固定ALPAアドレスを設定する必要があります。Addressing Modeが[Soft]の場合、システムは、ファブリック ログイン中にALPAを割り当てます。Addressing Modeが[Hard auto-select]の場合、デバイスは、システムの初期設定時にALPAを取得し、以後、ハード アドレスとして固定します。
- ALPA – アービトラレーテッド ループのポート アドレス。

ネットワーク設定の変更

現在のネットワーク設定の表示および変更には、[Configuration]: [Network]ページを使用します。変更を要求すると、変更を確定するためのポップアップ ボックスが表示されます。

このページから、SNMP (Simple Network Management Protocol)を有効にしたり設定したりすることもできます。デバイスは、SNMP構成とSNMPトラップの両方をサポートします。SNMPは、RMIだけで設定できます。OCPでは設定できません。

Network Configuration	
DHCP Address	<input checked="" type="checkbox"/> On
IP Address	<input type="text" value="15.27.97.131"/>
Network Mask	<input type="text" value="255.255.240.0"/>
Gateway Address	<input type="text" value="15.27.96.1"/>
SNMP Enabled	<input checked="" type="checkbox"/>
SNMP Target 1 - IP Address	<input type="text" value="15.238.76.54"/>
SNMP Target 2 - IP Address	<input type="text" value="15.238.124.36"/>
SNMP Target 3 - IP Address	<input type="text" value="0.0.0.0"/>
Community Name	<input type="text" value="public"/>

A new login is required if changes are done!
If the IP address changes, the new one must be entered in the address bar.

図45 [Configuration]: [Network]ページ

ユーザーは次の情報を変更できます。

- DHCP Address (DHCPアドレス) – この機能をオンにすると、デバイスは、起動されるたびに、DHCPサーバからIPアドレスを取得します。デフォルトの設定は[On]です。
- IP Address – DHCP Addressが[On]でない場合、IPアドレスを設定します。
- Network Mask – DHCP Addressが[On]でない場合、オートローダまたはライブラリ コントローラのネットワーク マスクを設定します。
- Gateway Address – DHCP Addressが[On]でない場合、オートローダまたはライブラリのゲートウェイアドレスを設定します。
- SNMP Enabled – 選択すると、SNMP管理ソフトウェアを実行する他のコンピュータでデバイスを管理できます。
- SNMP Target IP Address – SNMP管理ソフトウェアを実行するコンピュータのIPアドレス。最大3台分のアドレスを入力できます。SNMPが無効の場合、IPアドレスはクリアされませんが、それらのターゲットはオートローダまたはライブラリを管理できなくなり、ライブラリまたはオートローダからトラップを受信しなくなります。

- Community Name – SNMP管理ステーションとデバイスを照合するために使用される文字列。管理ステーションとオートローダまたはライブラリの両方で、同じ設定にする必要があります。デフォルトのコミュニティ名は、*public*です。

管理者パスワードの変更

RMIおよびOCFで使用する管理者パスワードを変更するには、[Configuration]: [Password]ページを使用します。



注記:

RMIで管理者機能にアクセスする前に、OCFで管理者パスワードを設定する必要があります。SL24の場合は、「管理者パスワードの変更」(77ページ)を参照してください。SL48の場合は、「管理者パスワードの変更」([Configuration], [Administrator Password]) (103ページ)を参照してください。

The screenshot shows the configuration interface with the following structure:

- Top navigation: Identity, Status, Configuration (selected), Operations, Support
- Sub-navigation: System, Drive, Network, Password (selected), Date/Time, Log, Event Notification, Restore Defaults
- Form title: Change Administrator Password
- Field 1: New Password (Enter Exactly Eight Numbers) with a masked input field (8 dots).
- Field 2: Repeat Password with a masked input field (8 dots).
- Buttons: Refresh, Submit

図46 [Configuration]: [Password]ページ

パスワードは必ず8桁で、各桁は0～9までのいずれかの数字です。

日付と時刻の設定

日付と時刻を設定するには、[Configuration]: [Date/Time]ページを使用します。時間は24時間制です(例:午後1時は、13:00になります)。

The screenshot shows the configuration interface with the following structure:

- Top navigation: Identity, Status, Configuration (selected), Operations, Support
- Sub-navigation: System, Drive, Network, Password, Date/Time (selected), Log, Event Notification, Restore Defaults
- Form title: Clock Configuration
- Field 1: Time (24H) with sub-fields for hours (16), minutes (10), and seconds (12).
- Field 2: Date with sub-fields for Day (08), Month (08), and Year (2006).
- Buttons: Refresh, Submit

図47 [Configuration]: [Date/Time]ページ

エラー ログ モードの設定

[Configuration]: [Log]ページにアクセスできるのは、サービス担当者のみです。

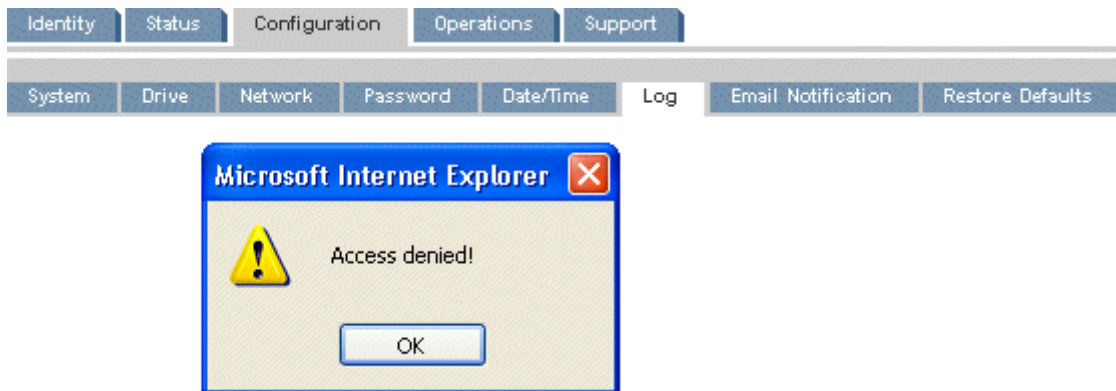


図48 [Configuration]: [Log]ページ

イベント通知パラメータの設定

[Configuration]: [Event notification]ページを使用すると、オートローダまたはライブラリ イベントの電子メール通知を設定できます。

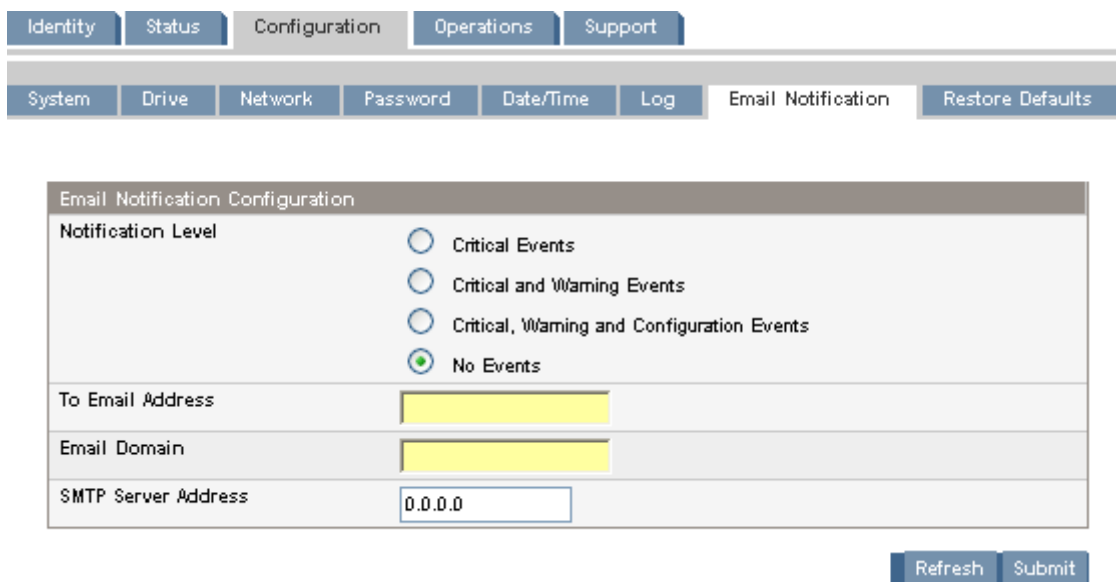


図49 [Configuration]: [Event notification]ページ

ユーザーは次の情報を変更できます。

- Notification Level – デバイスが電子メールを送信する必要があるイベントの種類。
- To Email Address – 報告されたイベントの送信先アドレス(たとえば、firstname.lastname@example.com)。
- Email Domain – 返信電子メール アドレスのドメイン(たとえば、example.com)。
- SMTP Server Address – SMTPサーバのIPアドレス。

工場出荷時設定の復元

出荷時設定を復元するか、管理者パスワードをヌルにリセットするには、[Configuration]: [Restore defaults]ページを使用します。出荷時設定が復元されると、デバイスはインベントリを実行します。

 **重要:**

管理者パスワードをヌルにリセットすると、OCPから管理者パスワードを設定するまで、RMIで管理者機能にアクセスできなくなります。管理者パスワードを変更するには、「[Configuration]: [Password]ページ」(61ページ)を使用します。

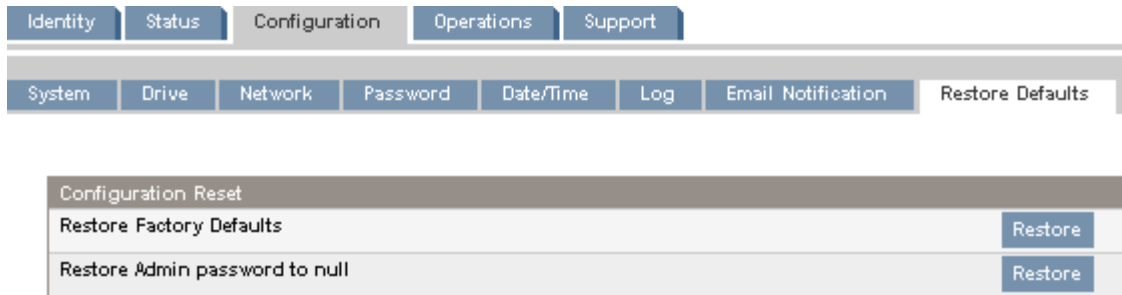


図50 [Configuration]: [Restore defaults]ページ

以下の設定が復元されます。

- SCSIアドレス:
 - SL24: フルハイト テープドライブのSCSI IDは4です。ハーフハイト テープドライブの場合、下側ドライブのSCSI IDは4、上側ドライブのSCSI IDは5です。
 - SL48: フルハイト テープドライブのSCSI IDは4です。ハーフハイトドライブ スロットのSCSI IDは、下から順に4、5、4、5です。
- ファイバ チャネルドライブの設定: Automatic speed(自動速度)、auto topology(自動トポロジー)
- Master drive(マスタドライブ): Drive 1または既存の最も小さい番号のドライブにリセットされます。
- Drive power(ドライブの電源): すべてのドライブの電源がオンになります。
- Active Slots(アクティブなスロット): 可能な最大数。
- Autoloader or Library Mode(オートローダまたはライブラリ モード): Automatic(自動)
- Loop(ループ): いいえ
- Event log levels and filter(イベント ログのレベルとフィルタ): 継続トレースおよびすべてのレベルとフィルタがアクティブになります(サービス専用)。
- Barcode reader label length(バーコードリーダーのラベル長): 8
- Barcode reader alignment(バーコードリーダーの位置揃え): Left(左揃え)
- Error recovery(エラー回復): On
- Mailslot configuration(メールスロット設定): mailslot disabled(無効)
- Auto clean(自動クリーニング): disabled(無効)
- SNMP: disabled(無効)。ただし、保存済みアドレスは変化しません。
- E-mail notification(電子メール通知): disabled(無効)。ただし、設定は保持されます。

以下の設定はリセットされません。

- 管理者パスワード
- ネットワーク設定(ネットワークは常に有効であり、ネットワーク アドレスは保持されます)。
- 日付と時刻

 **重要:**

出荷時設定を復元すると、ライブラリは、ライブラリの下から順にテープドライブを検出し、番号を割り振りなおします。前回のドライブの検出以降2台のテープドライブの間に別のテープドライブが追加されている場合は、そのテープドライブとそれより上にあるテープドライブの番号が割り振りなおされます。テープドライブの番号が変更された場合、バックアップ アプリケーションの設定を更新する必要がある場合があります。

操作

メディアの移動

デバイス内でテープ カートリッジを移動するには、[Operations]: [Move Media]ページを使用します。

📌 重要:

手動でメディアを移動すると、バックアップソフトウェアの操作を妨害する場合があります。メディアを移動する前に、バックアップが完了していることを確認してください。

The screenshot shows the [Operations]: [Move Media] page. At the top, there are navigation tabs: Identity, Status, Configuration, Operations, and Support. Below these, there are sub-tabs: Move Media, Inventory, and Magazines. The main content is divided into two columns: Source and Destination. Each column contains a table with columns for Element, Status, and Information. A [Move] button is located between the two tables.

Source			
	Element	Status	Information
<input type="radio"/>	Drive 1	Full	DK9383L2
<input type="radio"/>	Mailslot 2	Full	KR2212L3
<input type="radio"/>	Mailslot 3	Full	NCN930L2
<input type="radio"/>	Slot 6	Full	DK9382L2
<input type="radio"/>	Slot 13	Full	DK9381L2
<input type="radio"/>	Slot 17	Full	NCN919L2
<input type="radio"/>	Slot 21	Full	NCN921L2
<input type="radio"/>	Slot 25	Full	DK9380L2
<input type="radio"/>	Slot 30	Full	KR2222L3
<input type="radio"/>	Slot 40	Full	NCP401L2
<input type="radio"/>	Slot 45	Full	DK9389L2

Destination			
	Element	Status	Information
<input type="radio"/>	Drive 2	Empty	
<input type="radio"/>	Mailslot 1	Empty	
<input type="radio"/>	Slot 1	Empty	
<input type="radio"/>	Slot 2	Empty	
<input type="radio"/>	Slot 3	Empty	
<input type="radio"/>	Slot 4	Empty	
<input type="radio"/>	Slot 5	Empty	
<input type="radio"/>	Slot 7	Empty	
<input type="radio"/>	Slot 8	Empty	
<input type="radio"/>	Slot 9	Empty	
<input type="radio"/>	Slot 10	Empty	
<input type="radio"/>	Slot 11	Empty	
<input type="radio"/>	Slot 12	Empty	
<input type="radio"/>	Slot 14	Empty	

図51 [Operations]: [Move Media]ページ

テープを移動するには、移動元と移動先を選択し、画面中央の[Move]ボタンをクリックして移動を開始します。

現在のメディア インベントリのアップデート

デバイスがテープを再スキャンしてメディア インベントリをアップデートするようするには、[Operations]: [Inventory]ページを使用します。

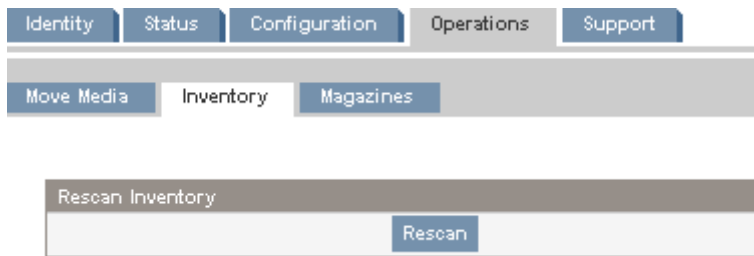


図52 [Operations]: [Inventory]ページ

マガジンの解除と交換

右側または左側のマガジンを解除するには、[Operations]: [Magazines]ページを使用します。[Release (解除)]をクリックすると、マガジンのロックが解除され、OCP画面に[Left Magazine Unlocked]または[Right Magazine Unlocked]と表示されます。ただし、マガジンを移動するには、ユーザーがデバイスから取り出す必要があります。マガジンが数秒以内に取出されない場合、マガジンはロックされます。マガジンを交換すると、マガジンのテープカートリッジがインベントリに記録されます。



図53 [Operations]: [Magazines]ページ



注記:

マガジンを手動で解除する方法については、「マガジンの手動解除」(127ページ)を参照してください。ただし、この手動プロセスは、オペレータコントロールパネルまたはリモート管理インターフェースを使用してマガジンを解除できない場合にのみ使用してください。

サポート



注意:

一部のRMI操作により、デバイスがオフラインになります。この非アクティブモードでは、ホストベースのアプリケーションソフトウェアの処理が妨げられて、データ損失が発生する恐れがあります。デバイスをオンラインにするリモート操作を実行するときは、デバイスがアイドル状態であることを事前に必ず確認してください。

全般的な診断の実行

デバイスが使用できるかどうかの確認や信頼性チェックのための全般的なテストを実行するには、[Support]: [General Diagnostic]ページを使用します。テストを開始する前に、テストを選択し、テストサイクルの回数を選択してください。早期の段階でテストを取り消すには、[Stop (停止)]ボタンをクリックします。



図54 [Support]: [General Diagnostic]ページ

Service the Library – サービス担当者のみ使用可能

[Support]: [Service the Library]ページはサービス担当者だけがアクセスできるページで、デバイスの各コンポーネントの詳細なテストまたはドライブの特別な読み取り/書き込み診断を行うために使用します。

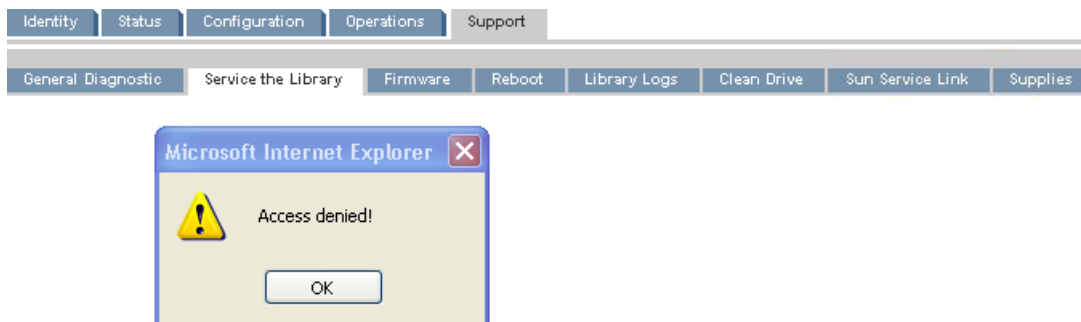


図55 [Support]: [Service the Library]ページ

ファームウェアの確認とアップデート

デバイス ファームウェアおよびドライブ ファームウェアの最新バージョンの確認や新しいファームウェアのアップロードには、[Support]: [Firmware]ページを使用します。ファームウェア ファイルの拡張子は、「.frm」になっています。ファームウェア パッチは、SunSolve Webサイト<http://www.sunsolve.sun.com> (英語)から入手できます。ファームウェアのアップデート後、ファームウェアをアップデートしたデバイスまたはテープ ドライブはリセットされます。

△ 注意:

ファームウェアのアップデート中に、デバイスを操作しないでください。ファームウェアのアップデートではファームウェアがシリアル接続を介して転送されるため、テープ ドライブ ファームウェアのアップデートには数分かかる可能性があります。



図56 [Support]: [Firmware]ページ

デバイスの再起動

デバイスのソフトリセットを実行し、電源投入時自己診断テスト(POST)を実行して新しいインベントリを作成するには、[Support]: [Reboot]ページを使用します。RMI Webページの更新には、しばらく時間がかかります。この遅延時間はページのリロードに十分な長さでなければなりません。ただし、場合によっては再起動中にデバイスへの接続が失われることがあります。接続が失われた場合は、ページを手動でリロードしてください。

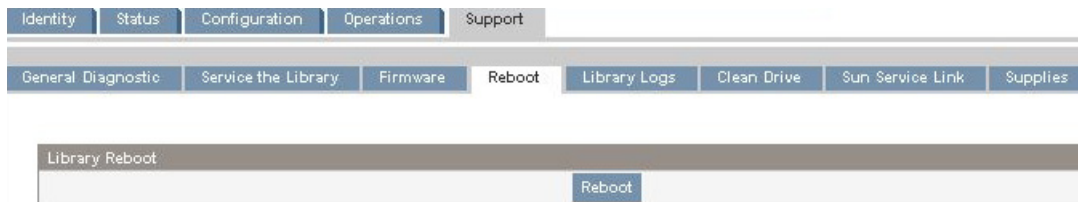


図57 [Support]: [Reboot]ページ

ログの表示

[Support]: [Library Logs]ページ から、オートローダまたはライブラリのログを表示できます。利用可能なログ: Error Trace、Informational Trace、Warning Trace、Configuration Change Trace、およびStandard Trace。

ログ項目は、新しいものから順に表示されます。ログ項目のフォーマット:
YY.MM.DD HH.MM.SS.ss LIB/ERR<80 89 62 40

- YY.MM.DD – 年.月.日として表示される日付。
- HH.MM.SS.ss – 時.分.秒.100分の1秒として表示される時刻。
- 第1コード – ハード エラーまたはソフト エラー。LIB/ERRの後のコードは、80または40です(例では80)。80はハード エラー、40はソフト エラーを示します。
- 第2コード – メイン エラー コード(この例では89)。エラー コードと回復手順のリストについては、「エラー コード」(129ページ)を参照してください。
- 第3コード – エラー サブコード(この例では62)。エラー サブコードのリストについては、「エラー サブコード」(138ページ)を参照してください。
- 第4コード – エラー サブコード固有の情報(製造時のみ使用)。

Identity	Status	Configuration	Operations	Support			
General Diagnostic	Service the Library	Firmware	Reboot	Library Logs	Clean Drive	Sun Service Link	Supplies
Logs							
Log Type	Error Trace						
Total Number Of Entries	0						
Start Entry	1						
Number Of Entries Per Page	5						
Detail Level	<input checked="" type="radio"/> Summary <input type="radio"/> Details						
				Update	Dump Log		

図58 [Support]: [Library Logs]ページ

テープドライブのクリーニング

テープドライブをクリーニングするには、[Support]: [Clean Drive]ページを使用します。

- Slot # – クリーニング テープのスロット番号を選択します。
- Drive – クリーニングするドライブを選択します。

Identity	Status	Configuration	Operations	Support			
General Diagnostic	Service the Library	Firmware	Reboot	Library Logs	Clean Drive	Sun Service Link	Supplies
Clean Drive							
Slot #	N.A.						
Drive	1						
				Clean			

図59 [Support]: [Clean Drive]ページ

Sun Serviceへのリンク

[Support]: [Sun Service Link]ページを使用すると、Sun ServiceのURLにアクセスできます。

Identity	Status	Configuration	Operations	Support			
General Diagnostic	Service the Library	Firmware	Reboot	Library Logs	Clean Drive	Sun Service Link	Supplies
Sun Service Link							
http://www.sun.com/service/online							

図60 [Support]: [Sun Service Link]ページ

SL24のオペレータコントロール パネル(OCP)

デバイスの前面にあるオペレータコントロール パネルは、液晶ディスプレイ(LCD)(緑色バックライト、2行×16文字)、4つのファンクション キー、および4つのLEDで構成されます。このパネルから、オートローダのステータスを監視し機能を制御することができます。

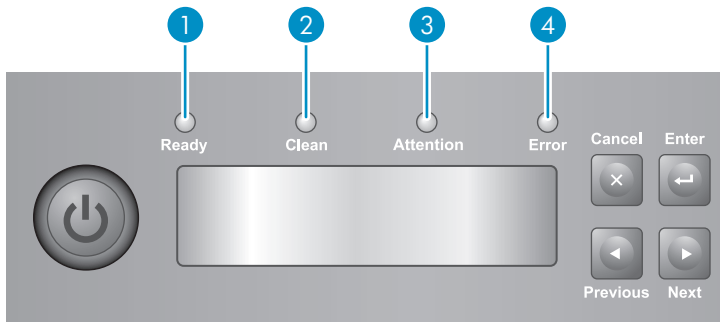
OCPからは、以下のような操作を実行できます。

- 「メールスロットのロック解除」(73ページ)
- 「Status/Information(ステータス/情報)」(73ページ)
 - 「インベントリ」(74ページ)

- 「デバイス情報」(75ページ)
- 「ドライブ情報」(75ページ)
- 「コンポーネントのステータス」(76ページ)
- 「ネットワーク情報」(76ページ)
- 「設定」(76ページ)
 - 「管理者パスワードの変更」(77ページ)
 - 「予約済みスロットの数の設定」(77ページ)
 - 「メールスロットの設定」(78ページ)
 - 「バーコード レポートのフォーマット」(78ページ)
 - 「SCSIアドレスの変更」(78ページ)
 - 「マスタドライブの設定」(80ページ)
 - 「動作の設定」(80ページ)
 - 「日付と時刻の設定」(81ページ)
 - 「ネットワークの設定」(82ページ)
 - 「自動クリーニングの設定」(82ページ)
- 「操作」(84ページ)
 - 「マガジンのロック解除、取り出し、交換」(84ページ)
 - 「テープドライブのクリーニング」(84ページ)
 - 「デバイス内でのテープの移動」(85ページ)
 - 「テープ カートリッジ インベントリのアップデート」(86ページ)
 - 「再起動」(86ページ)
 - 「パスワード ロックの有効化」(87ページ)
- 「サポート」(87ページ)
 - 「ドライブの電源オン/オフ」(87ページ)
 - 「スロット間テストの実行」(88ページ)
 - 「Wellness Test (ウェルネス テスト)の実行」(89ページ)
 - 「デモ モードでの実行」(88ページ)
 - 「ファームウェアのアップデート」(89ページ)
 - 「ログの表示」(91ページ)
 - 「ドライブ内テープの強制排出」(91ページ)

LEDインジケータ

オペレータ コントロール パネル上には4つのLEDがあり、[図61](#)で説明するように、デバイス ステータスの概要を示します。



11159

図61 LED

1. 緑 **Ready**。電源が入っているときに点灯します。また、テープドライブまたはロボット機構の動作中は点滅します。
2. 黄色 **Clean**。クリーニング カートリッジによるクリーニングが必要なときに点灯します。
3. 黄色 **Attention**。何らかの対応が必要な状態が検出されたときに点灯します。
4. 黄色 **Error**。回復不可能なエラーが発生したときに点灯します。対応するエラー メッセージがLCD画面に表示されます。

オートローダの[Home(ホーム)]画面

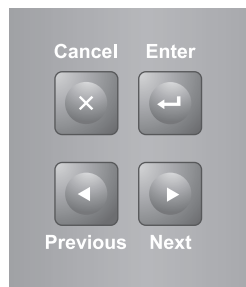
[Home(ホーム)]画面の1行目には、デバイスの製品名が表示されます。2行目には、簡単なステータスメッセージが表示されます。表示されるドライブ ステータスの意味は、表9を参照してください。

表9 Drive status(ドライブ ステータス)

状況	定義
IDLE	ドライブにテープが入っていますが、動作はしていません。
RDY	ドライブは空です。
RD	ドライブは読み取り中です。
FWD	ドライブは順送り中です。
WR	ドライブは書き込み中です。
LD	ドライブはテープをロード中です。
ULD	ドライブはテープをアンロード中です。
CLN	ドライブはクリーニング中です。
RWD	ドライブは巻き戻し中です。
SEEK	ドライブはシーク中です。
ERS	ドライブはテープを消去中です。
FORM	ドライブはテープをフォーマット中です。
CAL	ドライブは調整中です。
RMVD	ドライブは取り外されています。
OFF	ドライブは使用されていません。
No Drive	ドライブは、物理的にも論理的にも存在しません。

オペレータ コントロール パネルのボタン

図62に示すように、オペレータ コントローラ パネルにはボタンが4つあり、これらのボタンを使用してOCPメニュー構造内を移動したり、情報を入力したりすることができます。



10763

図62 オペレータ コントロール パネルのボタン

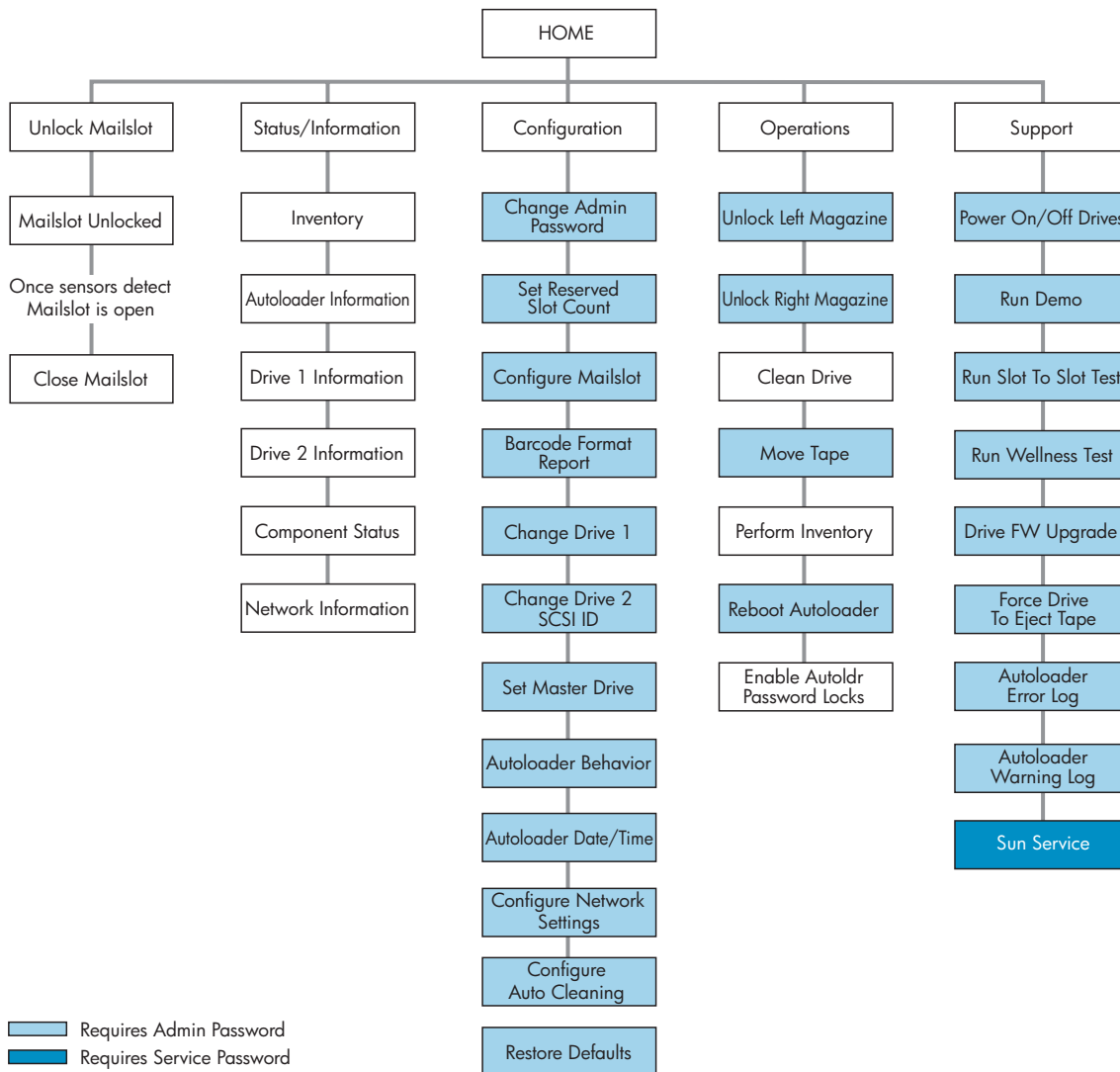
Cancel (キャンセル)	現在のメニュー オプションをキャンセルし、1つ前のメニュー レベルまたは[Home (ホーム)]画面に戻ります。
Enter (実行)	メニューに移動するか、またはLCD画面に表示されているオプションを選択します。
Previous (戻る)	現在表示されているメニューの、前の項目または値を選択します。
Next (進む)	現在表示されているメニューの、次の項目または値を選択します。

メニュー構造について

OCPオプションは、次の5つのメニューに分類されています。Unlock Mailslot、Status/Information、Configuration、Operations、およびSupport。[Home (ホーム)]画面で、[Enter (実行)]ボタンを押すと、最初のメニューが表示されます。メニューが表示された状態で、他のメニューを表示するには[Previous (戻る)]ボタンおよび[Next (進む)]ボタンを使用します。各メニューに属する最初のオプションを表示するには[Enter (実行)]ボタンを押します。また[Home (ホーム)]画面に戻るには、[Cancel (キャンセル)]ボタンを押します。

オプションが表示された状態で、同じメニューに属する他のオプションを表示するには[Previous (戻る)]ボタンおよび[Next (進む)]ボタンを使用します。オプションを選択するには[Enter (実行)]ボタンを押します。またメニュー リストに戻るには、[Cancel (キャンセル)]ボタンを押します。

OCPのメニュー構造については、図63を参照してください。



11412

図63 オートローダのメニュー ツリー

管理者パスワードを持つユーザーは、Service画面を除く、使用可能なすべての機能にアクセスできます。管理者パスワードを持っていないユーザーは、[Unlock Mailslot(メールスロットのロック解除)]メニューと[Status/Information(ステータス/情報)]メニューにアクセスできます。

管理者パスワードの入力

☀ ヒント:

デフォルトでは、管理者パスワードは設定されていません。つまり、全桁がヌルです。OCPで管理者機能を保護し、RMIで管理者機能を有効にするために、OCPから管理者パスワードを設定する必要があります。

パスワードが必要なオプションを選択すると、パスワードの入力を求めるメッセージが表示されます。パスワードを入力しないと、パスワードで保護された画面へのアクセスは許可されません。いったん入力した後は、管理者パスワードの入力を再び求められることはありません。ただし、ユーザー アクティビティが5分以上なかった場合、またはパスワード ロックが有効化されなかった場合は、パスワードの再入力が必要になります。

画面では、1という数字が点滅します。パスワードを入力するには、以下の手順に従います。

1. オペレータ コントロール パネルから、パスワードの先頭の数字が表示されるまで[Next(進む)]ボタンを繰り返し押します。

2. 先頭の数字が表示されたら、[Enter(実行)]ボタンを押します。選択した数字はアスタリスク(*)に置き換えられ、カーソルは次のテキスト ボックスに移動します。
3. 手順1と2を繰り返して、8桁すべてを入力します。最後の数字を入力し終わると、パスワード保護されたメニューが表示されます。



注記:

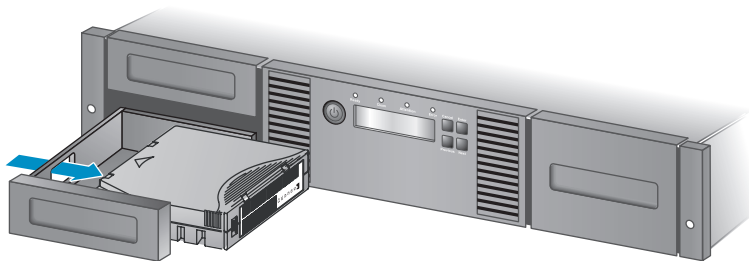
管理者パスワードを忘れた場合、新しいパスワードを入力することはできません。HPのサポート窓口にご連絡ください。

メールスロットのロック解除

左側マガジン内のメールスロットの操作には、この機能をサポートするホスト システム ソフトウェアを必ず使用してください。メールスロット機能を使用すると、マガジン全体を取り出さずに、1つのテープだけを挿入または排出できます。メールスロットを使用する利点は、オートローダがマガジン内の他のスロットをインベントリに記録しないため、デバイスがすぐに使用可能になる点です。メールスロットは、左側のマガジンにあります。

メールスロットにアクセスするには、以下の手順に従います。

1. [Home(ホーム)]画面で、[Unlock Mailslot(メールスロットのロック解除)]と画面に表示されるまで、[Next(進む)]ボタンを押します。[Enter(実行)]ボタンを押して、この項目を選択します。
2. メールスロットが自動的に排出されます。メールスロットを引き出してテープにアクセスします(図64を参照してください)。
3. 画面に[Close Mailslot]と表示されます。
4. メールスロット内のテープ カートリッジを取り出し、別のテープ カートリッジを挿入します。
5. マガジンを押してオートローダ内に戻します。



11345

図64 メールスロットからのテープの取り出し

Status/Information(ステータス/情報)

[Status/Information(ステータス/情報)]メニューでは、以下のステータス オプションを選択できます。

- 「インベントリ」(74ページ)
- 「デバイス情報」(75ページ)
- 「ドライブ情報」(75ページ)
- 「コンポーネントのステータス」(76ページ)
- 「ネットワーク情報」(76ページ)

[Status/Information(ステータス/情報)]メニューにアクセスするには、以下の手順に従います。

1. [Home(ホーム)]画面で、[Status/Information(ステータス/情報)]と画面に表示されるまで、[Previous(戻る)]または[Next(進む)]ボタンを押します。[Enter(実行)]ボタンを押して選択します。

2. 目的の機能が画面に表示されるまで、[Previous(戻る)]ボタンまたは[Next(進む)]ボタンを繰り返し押し続けます。[Enter(実行)]ボタンを押して選択します。

インベントリ

このオプションでは、どのスロットにカートリッジが入っており、どのスロットが空であるかが表示されます。画面の2行目に次のいずれかの情報が示されます。

- Full(バーコード ラベルなしのテープ)
- テープに貼付されているバーコード識別番号
- Empty(空)

デバイス内には以下のインベントリ ロケーションがあります。

- Mailslot(メールスロット)
- 左側マガジン
- 右側マガジン
- Drive 1(ドライブ1)
- Drive 2(ドライブ2 - 2つのドライブがある場合)

表示される情報は、ロケーションによって異なります。

- ドライブまたはメールスロットの場合：たとえば、[Mailslot AESO32L3]と表示されます。AESO32L3はテープのバーコード番号です。[Full]または[Empty]と表示される場合もあります。
- 左側または右側のマガジンの場合：画面に[Left Magazine]または[Right Magazine]と表示されます。画面の2行目には、どのスロットにテープが入っており、どのスロットが空であるかが示されます。左側のマガジンのスロットには、1~12または1~11、右側のマガジンのスロットには12~23または13~24の番号が付けられます。各スロットは、表10に示す文字で表されます。

表10 表示される記号の説明

表示される文字	定義
X	スロットにテープが入っています。
-	スロットは空です。
m	メールスロットは有効ですが、テープは入っていません。
M	メールスロットにテープが入っています。
C	スロットにクリーニング テープが入っています。
!	メディアを確認する必要があります。メディアが損傷しているか、互換性のないカートリッジの可能性があります。

注記:

メールスロットを有効化した場合は、ストレージ スロットの数がその分だけ減少します。

各スロットの内容について詳細を表示するには、画面にLeft MagazineまたはRight Magazineが表示されているときに、[Enter(実行)]ボタンを押します。

テープ インベントリを表示するには、以下の手順に従います。

1. [Home(ホーム)]画面で、[Status/Information(ステータス/情報)]と画面に表示されるまで、[Previous(戻る)]または[Next(進む)]ボタンを押します。[Enter(実行)]ボタンを押して選択します。
2. [Inventory(インベントリ)]と画面に表示されるまで、[Previous(戻る)]ボタンまたは[Next(進む)]ボタンを繰り返し押し続けます。[Enter(実行)]ボタンを押して選択します。
3. [Previous(戻る)]ボタンまたは[Next(進む)]ボタンを使用して、次のいずれかのインベントリ ロケーションを選択します。
 - Mailslot(メールスロット)

- Left magazine (左側マガジン)
 - Right magazine (右側マガジン)
 - Drive 1 (ドライブ1)
 - Drive 2 (ドライブ2 - 2つのドライブがある場合)
4. **[Left Magazine]**または**[Right Magazine]**を選択します。マガジン内で一番小さい番号のスロットの内容がOCPに表示されます。テープのバーコード番号が表示されるか、**[Full]**または**[Empty]**と表示されます。
 5. マガジン内の他のスロットに移動するには、**[Previous (戻る)]**または**[Next (進む)]**ボタンを使用します。別のインベントリ ロケーションを選択するには、**[Cancel (キャンセル)]**ボタンを押します。
 6. **[Drive 1 Information]**または**[Drive 2 Information]**と画面に表示されるまで、**[Previous (戻る)]**ボタンまたは**[Next (進む)]**ボタンを繰り返し押します。**[Enter (実行)]**ボタンを押して、このメニューを選択します。
 7. **[Drive 1 Information]**または**[Drive 2 Information]**を選択すると、ドライブ内にロードされているテープの元あった場所が画面上に表示されます。たとえば、**[Drive 1 Tape Source = Slot 2]**は、ドライブ1のテープがスロット2からロードされたことを示します。

オートローダの情報

ご使用のライブラリに関する情報を取得するには、以下の手順に従います。

1. **[Home (ホーム)]**画面で、**[Status/Information (ステータス/情報)]**と画面に表示されるまで、**[Previous (戻る)]**または**[Next (進む)]**ボタンを押します。**[Enter (実行)]**ボタンを押して選択します。
2. **[Autoloader Information]**と画面に表示されるまで、**[Previous (戻る)]**ボタンまたは**[Next (進む)]**ボタンを繰り返し押します。**[Enter (実行)]**ボタンを押して選択します。

[Previous (戻る)]ボタンまたは**[Next (次へ)]**ボタンを使用して、次の情報画面から選択します。

- Autoloader Time (オートローダ時刻)
- Firmware rev (ファームウェア リビジョン)
- Product ID (製品ID)
- Serial number (シリアル番号)
- SCSI ID and LUN (SCSI IDおよびLUN)
- Slots and Mailslots (スロットおよびメールスロット)
- Master drive (マスタドライブ)
- Odometer (オドメータ)
- ライブラリが接続しているFCノードのWWideノード名 (ファイバ チャネル デバイスのみ)

ドライブ情報

ドライブ情報を取得するには、以下の手順に従います。

1. **[Home (ホーム)]**画面で、**[Status/Information (ステータス/情報)]**と画面に表示されるまで、**[Previous (戻る)]**または**[Next (進む)]**ボタンを押します。**[Enter (実行)]**ボタンを押して選択します。
2. **[Drive 1 Information]**または**[Drive 2 Information]**と画面に表示されるまで、**[Previous (戻る)]**ボタンまたは**[Next (進む)]**ボタンを繰り返し押します。**[Enter (実行)]**ボタンを押して選択します。
3. **[Previous (戻る)]**ボタンまたは**[Next (次へ)]**ボタンを使用して、次の情報画面から選択します。

- Serial number (シリアル番号)
- Drive type (ドライブ タイプ)
- Firmware revision (ファームウェア リビジョン)
- SCSI ID (パラレルSCSIテープドライブのみ)

ファイバ チャネル テープドライブの場合は、以下の情報画面からも選択できます。

- テープドライブが接続しているFCノードのWWideノード名。
- ポートAのWWideポート名およびポートの種類。
- ポートBのWWideポート名およびポートの種類。

World Wide Nameは自動的に割り当てられます。変更できません。

コンポーネントのステータス

コンポーネントのステータス情報を取得するには、以下の手順に従います。

1. [Home(ホーム)]画面で、[Status/Information(ステータス/情報)]と画面に表示されるまで、[Previous(戻る)]または[Next(進む)]ボタンを押します。[Enter(実行)]ボタンを押して、この項目を選択します。
2. [Component Status(コンポーネント ステータス)]と画面に表示されるまで、[Previous(戻る)]ボタンまたは[Next(進む)]ボタンを繰り返し押します。[Enter(実行)]ボタンを押して選択します。
3. [Previous(戻る)]ボタンまたは[Next(次へ)]ボタンを使用して、次の情報画面から選択します。
 - Drive activity(ドライブ動作)
 - オートローダのステータス
 - Drives status(ドライブのステータス)
 - Fan status(ファンのステータス)

画面の2行目には以下のいずれかが示されます。

- Good(良)
- Warning(警告)
- Critical(クリティカル)
- Failed(障害)

ネットワーク情報

デバイスのネットワーク設定にアクセスするには、以下の手順に従います。

1. [Home(ホーム)]画面で、[Status/Information(ステータス/情報)]と画面に表示されるまで、[Previous(戻る)]または[Next(進む)]ボタンを押します。[Enter(実行)]ボタンを押して選択します。
2. [Network Information(ネットワーク情報)]と画面に表示されるまで、[Previous(戻る)]ボタンまたは[Next(進む)]ボタンを繰り返し押します。[Enter(実行)]ボタンを押して選択します。
3. [Previous(戻る)]ボタンまたは[Next(進む)]ボタンを使用して、次の情報にアクセスできます。
 - Static IP(静的IP)またはDHCP Enabled(DHCP有効)
 - IP Address(IPアドレス)
 - Sub Net(サブネット)
 - Gateway(ゲートウェイ)
 - MAC Address(MACアドレス)

設定

[Configuration(設定)]メニューでは、以下の設定機能にアクセスできます。

- 「管理者パスワードの変更」(77ページ)
- 「予約済みスロットの数の設定」(77ページ)
- 「メールスロットの設定」(78ページ)
- 「バーコードレポートのフォーマット」(78ページ)
- 「SCSIアドレスの変更」(78ページ)
- 「ドライブ設定の変更(ファイバチャネルドライブ)」(79ページ)
- 「マスタドライブの設定」(80ページ)
- 「動作の設定」(80ページ)
- 「日付と時刻の設定」(81ページ)
- 「ネットワークの設定」(82ページ)
- 「自動クリーニングの設定」(82ページ)

- ・「工場出荷時設定の復元」(83ページ)

[Configuration (設定)]メニューにアクセスするには、以下の手順に従います。

1. [Home (ホーム)]画面から操作を始め、[Previous (戻る)]ボタンまたは[Next (進む)]ボタンを数回押し、画面に[Configuration (設定)]を表示します。[Enter (実行)]ボタンを押して選択します。
2. 目的の機能が画面に表示されるまで、[Previous (戻る)]ボタンまたは[Next (進む)]ボタンを繰り返し押し、[Enter (実行)]ボタンを押して選択します。

管理者パスワードの変更

管理者パスワードを設定または変更するには、[Change Admin Password]を使用します。一度設定された管理者パスワードを変更するには、管理者パスワードまたはサービスパスワードを知っている必要があります。パスワードは必ず8桁で、各桁は0～9までのいずれかの数字です。

パスワードが必要な画面では、パスワードの入力を求めるメッセージが表示され、パスワードを入力すると、パスワードで保護された領域へのアクセスが許可されます。一度入力した後は、管理者パスワードの入力を再び求められることはありません。ただし、ユーザー アクティビティが5分以上なかった場合は、パスワードの再入力が必要になります。管理者パスワードの入力を求めるメッセージが表示されたら、パスワードを入力してください。

管理者パスワードを変更するには、以下の手順に従います。

1. [Home (ホーム)]画面から操作を始め、[Previous (戻る)]ボタンまたは[Next (進む)]ボタンを数回押し、画面に[Configuration (設定)]を表示します。[Enter (実行)]ボタンを押して、この項目を選択します。
2. [Change Admin Password]と画面に表示されるまで、[Previous (戻る)]ボタンまたは[Next (進む)]ボタンを繰り返し押し、[Enter (実行)]ボタンを押して選択します。
3. 最初の数字は点滅しています。点滅している数字の値を変更するには、[Previous (戻る)]ボタンまたは[Next (進む)]ボタンを押します。点滅している数字が目的の値になったら、[Enter (実行)]ボタンを押して選択します。
4. 2番目の数字が点滅します。手順3を繰り返して8桁すべてを入力します。各数字を選択するには、[Enter (実行)]ボタンを押します。最後の数字を入力し終わると、新しく入力したパスワードが設定されます。

注記:

管理者パスワードを忘れた場合、新しいパスワードを入力することはできません。HPのサポート窓口にご連絡ください。

予約済みスロットの数の設定

予約されたスロットは、リモート管理インターフェース (RMI) やオペレータ コントロール パネル (OCP) からは操作できませんが、ホストやバックアップ ソフトウェアからは見えなくなります。たとえば、バックアップ ソフトウェアでクリーニング プロセスを管理しないのであれば、クリーニング カートリッジを予約済みスロットに格納しておくことができます。最大9スロットを予約できます。この機能を使用するには、管理者パスワードが必要です。

予約済みスロットの数を設定するには、以下の手順に従います。

1. [Home (ホーム)]画面から操作を始め、[Previous (戻る)]ボタンまたは[Next (進む)]ボタンを数回押し、画面に[Configuration (設定)]を表示します。[Enter (実行)]ボタンを押して、この項目を選択します。
2. [Set Reserved Slot Count]と画面に表示されるまで、[Previous (戻る)]ボタンまたは[Next (進む)]ボタンを繰り返し押し、[Enter (実行)]ボタンを押して選択します。
3. 管理者パスワードを求められた場合は入力します。
4. 目的のスロット数が表示されるまで、[Previous (戻る)]ボタンまたは[Next (進む)]ボタンを繰り返し押し、表示されたら[Enter (実行)]ボタンを押して選択します。

メールスロットの設定

メールスロットは、左側マガジンの前面にある1つのスロットで、マガジン全体を取り出さなくてもアクセスできます。メールスロットを使用してテープをロードする場合、マガジン内の他のスロットのインベントリを記録する必要がないため、マガジンを開いて行うよりも高速になります。また、メールスロットを開いている間、デバイスは動作し続けることができます。この機能を使用するには、管理者パスワードが必要です。

メールスロットの有効/無効を切り替えるには、以下の手順に従います。

1. [Home(ホーム)]画面から操作を始め、[Previous(戻る)]ボタンまたは[Next(進む)]ボタンを数回押して、画面に[Configuration(設定)]を表示します。[Enter(実行)]ボタンを押して、この項目を選択します。
2. [Configure Mailslot]と画面に表示されるまで、[Previous(戻る)]ボタンまたは[Next(進む)]ボタンを繰り返し押し続けます。[Enter(実行)]ボタンを押して選択します。
3. 管理者パスワードを求められた場合は入力します。
4. 画面に、[Mailslot Enabled(メールスロットは有効)]または[Mailslot Disabled(メールスロットは無効)]と表示されます。
5. 画面に[Disable Mailslot?(メールスロットを無効にする)]または[Enable Mailslot?(メールスロットを有効にする)]と表示されるまで、[Prev(戻る)]ボタンまたは[Next(進む)]ボタンを押します。目的のアクションが表示されたら、[Enter(実行)]ボタンを押します。

バーコード レポートのフォーマット

テープのバーコードをOCPおよびRMIIに表示する場合と、ホストソフトウェアにレポートする場合に使用する表示フォーマットを設定できます。表示する文字数および数字の左揃え/右揃えを設定できます。たとえば、バーコード ラベル12345678のうち6文字だけを通知するとき、左揃えの場合、オートローダは123456を通知します。右揃えの場合、オートローダは345678を通知します。デフォルトの設定では、**8文字**、**左揃え**に設定されています。この機能を使用するには、管理者パスワードが必要です。

バーコード レポートのフォーマットを設定するには、以下の手順に従います。

1. [Home(ホーム)]画面から操作を始め、[Previous(戻る)]ボタンまたは[Next(進む)]ボタンを数回押して、画面に[Configuration(設定)]を表示します。[Enter(実行)]ボタンを押して、この項目を選択します。
2. [Barcode Format Report]と画面に表示されるまで、[Previous(戻る)]ボタンまたは[Next(進む)]ボタンを繰り返し押し続けます。[Enter(実行)]ボタンを押して、この項目を選択します。
3. [Display Format]または[Host Format]と画面に表示されるまで、[Previous(戻る)]ボタンまたは[Next(進む)]ボタンを繰り返し押し続けます。画面の2行目には、文字数と現在のフォーマットが表示されます。現在のフォーマットを変更するには、[Enter(実行)]ボタンを押して、[Display(表示)]または[Host(ホスト)]を選択します。画面には、[# of characters 8]のように表示されます。
4. 目的の文字数が表示されるまで、[Previous(戻る)]ボタンまたは[Next(進む)]ボタンを押します。[Enter(実行)]ボタンを押して選択します。
5. [Alignment Left(左揃え)]または[Alignment Right(右揃え)]が表示されます。[Prev(戻る)]ボタンまたは[Next(進む)]ボタンを使用して、2つの選択肢のいずれかを選択します。[Enter(実行)]ボタンを押して、適切な配置を選択します。

SCSIアドレスの変更(SCSIDライブの場合)

△ 注意:

SCSI IDを変更した場合は、デバイスを使用する前に、ホスト サーバを再起動し、バックアップ ソフトウェアを再設定する必要がある場合があります。

このオプションによって、テープドライブのSCSIアドレスが変更されます。SCSIアドレスでのテープドライブの論理ユニット番号(LUN)は、常にLUN 0です。オートローダのSCSIアドレスはマスタードライブと同じですが、LUN 1を使用します。この機能を使用するには、管理者パスワードが必要です。

ドライブのSCSIアドレスを変更するには、以下の手順に従います。

1. [Home(ホーム)]画面から操作を始め、[Previous(戻る)]ボタンまたは[Next(進む)]ボタンを数回押して、画面に[Configuration(設定)]を表示します。[Enter(実行)]ボタンを押して、この項目を選択します。
2. [Change Drive 1(ドライブ1の変更)]または[Change Drive 2(ドライブ2の変更)]と画面に表示されるまで、[Previous(戻る)]ボタンまたは[Next(進む)]ボタンを繰り返し押します。[Enter(実行)]ボタンを押して、この項目を選択します。
3. 管理者パスワードを求められた場合は入力します。
4. 画面には現在の SCSI ID が表示されます。SCSI ID 番号を変更するには、[Previous(戻る)]ボタンまたは[Next(進む)]ボタンを押します。[Enter(実行)]ボタンを押して、番号を選択します。画面には、[Drive 1 SCSI ID=6]のように表示されます。

ドライブ設定の変更(ファイバ チャネル ドライブ)

このオプションを使用すると、テープドライブ用のFCポートを設定できます。

各ドライブには、2個のポートAおよびBがあります。



注記:

ケーブルはポートAのみに接続し、ポートBはファイバ速度とポートの種類の自動検出用に設定することをお勧めします。

FC設定を設定するには、以下の手順に従います。

1. [Home(ホーム)]画面から操作を始め、[Previous(戻る)]ボタンまたは[Next(進む)]ボタンを数回押して、画面に[Configuration(設定)]を表示します。[Enter(実行)]ボタンを押して、この項目を選択します。
2. [Change Drive 1(ドライブ1の変更)]と画面に表示されるまで、[Previous(戻る)]ボタンまたは[Next(進む)]ボタンを繰り返し押します。[Enter(実行)]ボタンを押して選択します。
3. 管理者パスワードを求められた場合は入力します。
4. 画面に[Port A]と表示されます。[Enter(実行)]ボタンを押して選択すると、[Fibre Speed(ファイバ速度)]と表示されます。
5. [Enter(実行)]ボタンを押すと、[Set Fibre Speed(ファイバ速度の設定)]と表示されます。[Previous(戻る)]ボタンまたは[Next(進む)]ボタンを押して、速度設定([Auto Detect]、[1Gb/s]、[2Gb/s]、[4Gb/s]のいずれか)を切り替えます。[Enter(実行)]ボタンを押して、必要な速度を選択します。
6. 画面に[Port Type(ポートタイプ)]と表示されます。[Enter(実行)]ボタンを押して、[Set Port Type(ポートタイプの設定)]を表示します。[Previous(戻る)]ボタンまたは[Next(進む)]ボタンを押して、ポートの種類([Fabric (N)]、[Loop (NL)]、[Auto Detect]のいずれか)を切り替えます。[Enter(実行)]ボタンを押して、必要な種類を選択します。
7. [Fabric (N)]または[Auto Detect(自動検出)]を選択した場合、設定は完了です。ステップ9へ進んでください。[Loop (NL)]を選択した場合は、[Set Port Loop Mode(ポートループモードの設定)]が表示されます。[Previous(戻る)]ボタンまたは[Next(進む)]ボタンを押して、ループモード([Soft]、[Hard]、[Hard Auto Select]のいずれか)を切り替えます。[Enter(実行)]ボタンを押して、必要なループモードを選択します。
8. [Soft]または[Hard Auto Select]を選択した場合、設定は完了です。ステップ9へ進んでください。[Hard]を選択した場合は、[Set ALPA]が表示され、最初の数字が点滅します。点滅している数字が正しい数字になるまで、[Previous(戻る)]ボタンまたは[Next(進む)]ボタンを繰り返し押します。[Enter(実行)]ボタンを押して次の数字に移動します。この手順を繰り返して、アドレスのすべての数字を正しく設定します。[Enter(実行)]ボタンを押します。
9. [Enter(実行)]ボタンを押して、設定を保存し、ポートをリセットします。
10. 画面に[Port B]と表示されます。
11. [Enter(実行)]ボタンを押して選択すると、[Fibre Speed(ファイバ速度)]と表示されます。[Auto Detect(自動検出)]を選択します。[Enter(実行)]ボタンを押します。
12. [Enter(実行)]ボタンを押して選択すると、[Port Type(ポートタイプ)]と表示されます。[Auto Detect(自動検出)]を選択します。[Enter(実行)]ボタンを押します。

マスタドライブの設定

△ 注意:

SCSI IDを変更した場合は、ライブラリを使用する前に、ホスト サーバを再起動し、バックアップ ソフトウェアを再設定する必要がある場合があります。

マスタドライブを設定するには、以下の手順に従います。

1. [Home (ホーム)]画面から操作を始め、[Previous (戻る)]ボタンまたは[Next (進む)]ボタンを数回押し、画面に[Configuration (設定)]を表示します。[Enter (実行)]ボタンを押して、この項目を選択します。
2. [Set Master Drive (マスタドライブの設定)]と表示されるまで、[Previous (戻る)]ボタンまたは[Next (進む)]ボタンを繰り返し押します。[Enter (実行)]ボタンを押して選択します。
3. 管理者パスワードを求められた場合は入力します。
4. [Master Drive, Drive 1 (マスタドライブ、ドライブ1)]または[Master Drive, Drive 2 (マスタドライブ、ドライブ2)]と画面に表示されるまで、[Previous (戻る)]ボタンまたは[Next (進む)]ボタンを繰り返し押します。
5. [Enter (実行)]ボタンを押して、表示されている設定を選択します。[Drive 1 Set to Master (ドライブ1をマスタドライブに設定)]または[Drive 2 Set to Master (ドライブ2をマスタドライブに設定)]と画面に表示されます。

動作の設定

オートローダは、次の3つの動作モードをサポートしています。Automatic (自動)、Random (ランダム)、およびSequential (順次)。オートローダは、受信した一連のSCSIコマンドから自動的に必要なモードを検出します。ただし、[Configuration (設定)]メニューから、モードを変更することもできます。テープ カートリッジの制御に使用するソフトウェアの機能に合わせて、動作モードを選択してください。この機能を使用するには、管理者パスワードが必要です。

Automaticモード

デフォルトの設定は、Automaticモードです。このモードでは、デバイスの受信したSCSIコマンドに応じて、RandomモードとSequentialモードが自動的に切り替えられます。Randomモードへの切り替えを行うメディアチェンジャSCSIコマンドを検出するまで、デバイスはSequentialモードで動作します。デバイスをSequentialモードまたはRandomモードに設定することも可能です。この設定を行うと、[Configuration (設定)]メニューでAutomaticモードに戻すまで、デバイスはSequentialモードまたはRandomモードのままになります。

Randomモード

このモードは、全機能を使用可能なバックアップ アプリケーションまたはロボット機構対応のバックアップアプリケーションで使用します。Randomモードは最も一般的な動作モードです。Randomモードでは、デバイスは自動的にドライブにテープをロードしません。ソフトウェアからのコマンドを待ちます。このモードを使用するには、ご使用のバックアップ ソフトウェアがロボット機構をサポートしている必要があります。ロボット機構のサポートには、追加のソフトウェア モジュールが必要な場合があります。

Sequentialモード

Sequentialモードは、使用しているバックアップ ソフトウェアがロボット機構対応でないか、またはスタンドアロンのドライブ専用に設計されている場合に使用します。Sequentialモードでは、デバイスはテープのドライブへのロードと、ドライブからのアンロードを自動的に行います。ロードするテープを指定するには、オートローダのオペレータ コントロール パネルを使用して、目的のテープをテープドライブにロードします。

テープに空きがないか、または何らかの理由でアンロードされた場合は、テープがドライブから自動的に取り出されて、元のスロットに戻された後で、使用可能な次に大きな番号のスロットからテープがロードされます。

Sequentialモードのときに、テープドライブにテープをロードする方法をさらに細かく指定するには、オペレータ コントロール パネルからLoopオプションおよびAutoloadオプションを設定します。

- Autoloadモードがオンの場合、デバイスは使用中で番号が最も小さいスロットからのカートリッジをテープドライブに自動的にロードします。その後は、通常のSequential動作に戻ります。

- Loopモードがオンの場合、使用可能な全カートリッジがデバイスによってロードされた後、一番目のカートリッジがリロードされます。Loopモードがオフの場合は、最後のカートリッジがアンロードされると、他のカートリッジを手動でロードするまでは、デバイスによるカートリッジのロードは停止します。

△ **注意:**

Loopモードの選択は慎重に行ってください。Loopモードを選択すると、すでに書き込まれたカートリッジへのデータ上書きが可能になります。

動作モードを設定するには、以下の手順に従います。

1. [Home(ホーム)]画面から操作を始め、[Previous(戻る)]ボタンまたは[Next(進む)]ボタンを数回押し、画面に[Configuration(設定)]を表示します。[Enter(実行)]ボタンを押して、この項目を選択します。
2. [Autoloader Behavior]と画面に表示されるまで、[Previous(戻る)]ボタンまたは[Next(進む)]ボタンを繰り返し押します。[Enter(実行)]ボタンを押して、この項目を選択します。
3. 管理者パスワードを求められた場合は入力します。
4. [Autoloader Mode]と画面に表示されるまで、[Previous(戻る)]ボタンまたは[Next(進む)]ボタンを繰り返し押します。画面の2行目に、[Automatic]、[Sequential]、または[Random]と表示されます。[Enter(実行)]ボタンを押します。
5. [Previous(戻る)]または[Next(進む)]を押して画面をスクロールし、[Automatic]、[Sequential]、または[Random]を表示します。[Enter(実行)]ボタンを押して、動作モードを選択します。
6. [Autoload Mode Disabled(オートロード モードは無効)]または[Autoload Mode Enabled(オートロード モードは有効)]と画面に表示されるまで、[Previous(戻る)]ボタンまたは[Next(進む)]ボタンを繰り返し押しします。動作モードを変更するには、[Enter(実行)]ボタンを押します。
7. [Disable Autoload Mode(オートロード無効)]または[Enable Autoload Mode(オートロード有効)]と表示されます。有効/無効を切り替えるには、[Previous(戻る)]ボタンまたは[Next(進む)]ボタンを押します。[Enter(実行)]ボタンを押して、動作モードを選択します。
8. [Loop Mode Disabled(ループ モードは無効)]または[Loop Mode Enabled(ループ モードは有効)]と画面に表示されるまで、[Previous(戻る)]ボタンまたは[Next(進む)]ボタンを繰り返し押しします。Loopモードを変更するには、[Enter(実行)]ボタンを押します。[Enable Loop Mode(ループ モード有効)]または[Disable Loop Mode(ループ モード無効)]と表示されます。ループ モードを選択するには、[Enter(実行)]ボタンを押します。

日付と時刻の設定

 **注記:**

時刻は24時間形式で指定します。午前と午後の表記はありません。

イベントの記録に使用する日付と時刻を設定するには、[Set Date and Time(日付と時刻の設定)]を使用します。この機能を使用するには、管理者パスワードが必要です。

日付を設定するには、以下の手順に従います。

1. [Home(ホーム)]画面から操作を始め、[Previous(戻る)]ボタンまたは[Next(進む)]ボタンを数回押し、画面に[Configuration(設定)]を表示します。[Enter(実行)]ボタンを押して、この項目を選択します。
2. [Autoloader Date/Time]と画面に表示されるまで、[Previous(戻る)]ボタンまたは[Next(進む)]ボタンを繰り返し押しします。[Enter(実行)]ボタンを押して、この項目を選択します。
3. 管理者パスワードを求められた場合は入力します。
4. 画面に、[Set Yr/Month/Day 2006 / 07 / 21]と表示され、数字の1つが点滅します。点滅している数字の値を変更するには、[Previous(戻る)]ボタンまたは[Next(進む)]ボタンを押します。[Enter(実行)]ボタンを押して、点滅している数字の値を確定し、次の数字に移動します。
5. 手順5を繰り返し、日付のすべての数字を正しく設定します。[Enter(実行)]ボタンを押します。

- 画面には次の例のように表示されます。[Set Hours / Mins 16: 52]。最初の数字は点滅しています。点滅している数字が正しい数字になるまで、[Previous(戻る)]ボタンまたは[Next(進む)]ボタンを繰り返し押しします。[Enter(実行)]ボタンを押して次の数字に移動します。この手順を繰り返して、時刻のすべての数字を正しく設定します。[Enter(実行)]ボタンを押します。

ネットワークの設定

デバイスは、起動時にDHCPサーバからIPアドレスを自動的に取得することができます。ただし、デバイスの前面パネルから固定アドレスを設定することも可能です。

デバイスは、SNMPもサポートします。RMIを使用して、SNMPを有効にし、ターゲット アドレスを設定することができます。「ネットワーク設定の変更」(60ページ)を参照してください。

ネットワーク設定を行うには、以下の手順に従います。

- [Home(ホーム)]画面から操作を始め、[Previous(戻る)]ボタンまたは[Next(進む)]ボタンを数回押して、画面に[Configuration(設定)]を表示します。[Enter(実行)]ボタンを押して、この項目を選択します。
- [Configure Network Settings(ネットワークの設定)]と画面に表示されるまで、[Previous(戻る)]ボタンまたは[Next(進む)]ボタンを繰り返し押しします。[Enter(実行)]ボタンを押して選択します。
- [DHCP Disabled]または[DHCP Enabled]と表示されるまで、[Previous(戻る)]ボタンまたは[Next(進む)]ボタンを繰り返し押しします。DHCPの状態を変更するには、[Enter(実行)]ボタンを押します。
- DHCPが無効な場合は、[Previous(戻る)]ボタンまたは[Next(進む)]ボタンを押して、画面に[IP address]を表示します。画面の2行目に、現在のIPアドレスが示されます。
- IPアドレスを変更するには、[Enter(実行)]ボタンを押します。画面に[Set IP Address]と表示され、最初の数字が点滅します。[Previous(戻る)]ボタンまたは[Next(進む)]ボタンを数回押して、点滅している数字を正しい値に変更します。
- [Enter(実行)]ボタンを押して値を選択し次の数字を選択します。この操作を繰り返してすべての値を設定します。画面に新しいIPアドレスが表示されます。
- 画面に[Subnet Address(サブネット アドレス)]と表示されるまで、[Previous(戻る)]ボタンまたは[Next(進む)]ボタンを繰り返し押しします。[Subnet Address(サブネット アドレス)]を変更するには、[Enter(実行)]ボタンを押します。画面に[Set Subnet Address(サブネット アドレスの設定)]と表示され、最初の数字が点滅します。
- [Previous(戻る)]ボタンまたは[Next(進む)]ボタンを数回押して、点滅している数字を正しい値に変更します。[Enter(実行)]ボタンを押して次の数字を選択します。
- 手順8を繰り返して、すべての数字を設定します。画面に新しいサブネット アドレスが表示されます。
- 画面に[Gateway Address(ゲートウェイ アドレス)]と表示されるまで、[Previous(戻る)]ボタンまたは[Next(進む)]ボタンを繰り返し押しします。Gateway Addressを変更するには、[Enter(実行)]ボタンを押します。画面に[Set Gateway Address(ゲートウェイ アドレスの設定)]と表示され、最初の数字が点滅します。
- [Previous(戻る)]ボタンまたは[Next(進む)]ボタンを数回押して、点滅している数字を正しい値に変更します。[Enter(実行)]ボタンを押して次の数字を選択します。
- 手順11を繰り返して、すべての数字を設定します。画面に[New Gateway Address(新しいゲートウェイ アドレス)]が表示されます。[Enter(実行)]ボタンを押します。

自動クリーニングの設定

自動クリーニングを有効にすると、デバイスは、テープドライブをクリーニングする必要がある場合、自動的にクリーニング カートリッジをロードします。デバイスは、バー コード ラベルがCLNで始まるか、ラベルのないクリーニング カートリッジがテープ ドライブにロードされると、クリーニング カートリッジとしてテープ カートリッジを識別します。

オートローダは、予約されているスロットを含む任意のスロットのクリーニング カートリッジを使用できます。オートローダは、各クリーニング カートリッジの使用回数を追跡します。複数のクリーニング カートリッジが使用できる場合、オートローダは、最初に未知のクリーニング カートリッジを選択して、カートリッジの使用回数の追跡を開始します。オートローダは、すべてのクリーニング カートリッジの使用回数を認識している場合、最も使用回数の多いクリーニング カートリッジを選択します。

デフォルトで、自動クリーニングは無効です。デバイスにクリーニング カートリッジが搭載されていない場合でも、自動クリーニング機能を有効にすることが可能です。この場合、デバイスは警告メッセージを表示します。

△ 注意:

自動クリーニングを有効にするには、バックアップ アプリケーションまたはオートローダのどちらか片方だけで行ってください。

自動クリーニングを設定するには、以下の手順に従います。

1. [Home(ホーム)]画面から操作を始め、[Previous(戻る)]ボタンまたは[Next(進む)]ボタンを数回押して、画面に[Configuration(設定)]を表示します。[Enter(実行)]ボタンを押して、この項目を選択します。
2. [Configure Auto Cleaning]と画面に表示されるまで、[Previous(戻る)]ボタンまたは[Next(進む)]ボタンを繰り返し押します。[Enter(実行)]ボタンを押して選択します。
3. [Auto Cleaning Disabled(自動クリーニングは無効)]または[Auto Cleaning Enabled(自動クリーニングは有効)]と画面に表示されるまで、[Previous(戻る)]ボタンまたは[Next(進む)]ボタンを繰り返し押します。自動クリーニング設定を変更するには、[Enter(実行)]ボタンを押します。
4. 目的の設定が画面に表示されるまで、[Previous(戻る)]ボタンまたは[Next(進む)]ボタンを押します。[Enter(実行)]ボタンを押します。

工場出荷時設定の復元

デバイスは、RMIを使用するために必要な設定を保持して、ほとんどの設定を出荷時設定にリセットできません。出荷時設定が復元されると、デバイスはインベントリを実行します。以下の設定が復元されます。

- SCSIアドレス: 下側ドライブのSCSI IDは4、上側ドライブのSCSI IDは5です。オートローダは、取り外されたドライブを記憶しません。
- Master drive(マスタドライブ): Drive 1または既存のドライブの最も小さい番号にリセットされます。
- Drive power(ドライブの電源): すべてのドライブの電源がオンになります。
- Active Slots(アクティブなスロット): 可能な最大数。
- Autoloader mode(オートローダ モード): Automatic(自動)
- Loop(ループ): いいえ
- Event log levels and filter(イベント ログのレベルとフィルタ): 継続トレースおよびすべてのレベルとフィルタがアクティブになります(サービス専用)。
- Barcode reader label length(バーコード リーダーのラベル長): 8
- Barcode reader alignment(バーコード リーダーの位置揃え): Left(左揃え)
- Error recovery(エラー回復): On
- Mailslot configuration(メールスロット設定): mailslot disabled(無効)
- Auto clean(自動クリーニング): disabled(無効)
- SNMP: disabled(無効)。ただし、保存済みアドレスは変化しません。
- E-mail notification(電子メール通知): disabled(無効)。ただし、設定は保持されます。

以下の設定はリセットされません。

- 管理者パスワード
- ネットワーク設定(ネットワークは常に有効です)
- 日付と時刻

工場出荷時設定に戻すには、以下の手順に従います。

1. [Home(ホーム)]画面から操作を始め、[Previous(戻る)]ボタンまたは[Next(進む)]ボタンを数回押して、画面に[Configuration(設定)]を表示します。[Enter(実行)]ボタンを押して、この項目を選択します。
2. [Restore Defaults]と画面に表示されるまで、[Previous(戻る)]ボタンまたは[Next(進む)]ボタンを繰り返し押します。[Enter(実行)]ボタンを押して選択します。

操作

[Operations (操作)]メニューでは、以下のオプションを選択できます。

- 「マガジンのロック解除、取り出し、交換」(84ページ)
- 「テープドライブのクリーニング」(84ページ)
- 「デバイス内でのテープの移動」(85ページ)
- 「テープ カートリッジ インベントリのアップデート」(86ページ)
- 「再起動」(86ページ)
- 「パスワード ロックの有効化」(87ページ)

[Operations (操作)]メニューにアクセスするには、以下の手順に従います。

1. [Home (ホーム)]画面で、[Operations (操作)]と画面に表示されるまで、[Previous (戻る)]ボタンまたは[Next (進む)]ボタンを押します。[Enter (実行)]ボタンを押して、この項目を選択します。
2. 目的の機能が画面に表示されるまで、[Previous (戻る)]ボタンまたは[Next (進む)]ボタンを繰り返し押します。[Enter (実行)]ボタンを押して選択します。

マガジンのロック解除、取り出し、交換

これらのOCPオプションを使用すると、左右のマガジンにアクセスできます。マガジンにアクセスするには、管理者パスワードが必要です。

マガジンを取り出すには、以下の手順に従います。

1. OCPで、[Home (ホーム)]画面から、[Operations (操作)]と画面に表示されるまで、[Previous (戻る)]ボタンまたは[Next (進む)]ボタンを押します。
2. [Enter (実行)]ボタンを押して、この項目を選択します。
3. 画面に[Unlock Left Magazine (左側マガジンのロック解除)]または[Unlock Right Magazine (右側マガジンのロック解除)]と表示されるまで、[Previous (戻る)]ボタンまたは[Next (進む)]ボタンを押します。
4. [Enter (実行)]を押して、ロック解除するマガジンを選択します。
5. 管理者パスワードを求められた場合は入力します。
6. [Left Magazine Unlocked]または[Right Magazine Unlocked]と表示されます。
7. 解除されたマガジンをデバイスから引き出します。
8. 画面に[Insert Left Magazine]または[Insert Right Magazine]と表示されます。マガジンを元の位置に戻すまで、デバイスの動作はすべて停止します。マガジン内のテープを交換したら、マガジンをデバイスに完全に挿入します。マガジンは正しく取り付けられると所定の位置にロックされ、デバイスによるマガジンのインベントリが行われます。

テープドライブのクリーニング

CleanドライブLEDが点灯したときは、テープドライブのクリーニングが必要です。クリーニングにかかる時間は数秒～数分程度で、クリーニング中はReady LEDが点滅します。クリーニング カートリッジは、ご使用のテープドライブ モデルに適したものを必ず使用してください。すべてのカートリッジは、http://www.sun.com/storagetek/tape_storage/tape_media/ltc/ (英語)で購入できます。Ultriumユニバーサル クリーニング カートリッジ以外の製品は使用しないでください。

重要:

クリーニング カートリッジが不適切な場合は、LCD画面に[Invalid Tape]と表示され、カートリッジは元の位置に戻されます。

重要:

ドライブのクリーニング後に同じカートリッジを挿入して、(ロードまたはアンロード時に) **Clean drive LED** または **Media Attention LED** が点灯した場合は、そのカートリッジに問題がある可能性があります。

オペレータコントロール パネルを使用してテープドライブのクリーニングを行う場合は、クリーニング手順を開始する前に、メールスロットまたはその他の空きスロットにクリーニング カートリッジをロードしてください。クリーニング カートリッジをデバイス内に保管する場合は、バックアップ ソフトウェアでテープドライブのクリーニングを管理するか、または、クリーニング カートリッジが入っているスロットをバイパスするようにバックアップ ソフトウェアを設定する必要があります。

メールスロットまたはマガジンの一方にクリーニング カートリッジがあるのを確認してから、クリーニング手順を開始してください。クリーニングするドライブを選択してから、クリーニング テープのロード元となるスロットを選択します。

テープドライブをクリーニングするには、以下の手順に従います。

1. [Home(ホーム)]画面で、[Operations(操作)]と画面に表示されるまで、[Previous(戻る)]ボタンまたは[Next(進む)]ボタンを押します。[Enter(実行)]ボタンを押して選択します。
2. [Clean Drive]と画面に表示されるまで、[Previous(戻る)]ボタンまたは[Next(進む)]ボタンを繰り返し押します。[Enter(実行)]ボタンを押して選択します。
3. [Drive 1]または[Drive 2]と画面に表示されるまで、[Previous(戻る)]ボタンまたは[Next(進む)]ボタンを繰り返し使用します。画面の2行目には、両方のドライブについて、[Clean Required]または[Good]と表示されます。[Clean Required]と表示されている方のドライブを選択してください。
4. 適切なドライブが画面に表示されたら、[Enter(実行)]ボタンを押します。画面に[Cleaning Tape Slot 4]または[Cleaning Tape Slot XX]と表示されます。XXは、点滅しているブロックを示します。スロット番号が表示される場合は、そのスロット内のテープに、クリーニング テープであることを示すバーコード ラベルが貼付されています。スロット番号が表示される場合は手順6に進んでください。スロット番号が表示されない場合は、バーコードが貼付されたクリーニング テープがデバイス内で検出できないことを示しています。この場合は、クリーニング テープが入っているスロットをオペレータが選択しなければなりません。
5. [Previous(戻る)]ボタンまたは[Next(進む)]ボタンを使用して、クリーニング テープの場所を表示します。
6. クリーニング テープの場所が表示されたら、[Enter(実行)]ボタンを押して選択します。ドライブのクリーニング中には、[Cleaning Drive 1 in progress]または[Cleaning Drive 2 in progress]が表示されます。
7. クリーニング サイクルが完了すると、画面に[Cleaning Drive 1 Complete]または[Cleaning Drive 1 Failed]と表示されます。クリーニング サイクルが失敗した場合は、[Enter(実行)]ボタンを押して、失敗の原因を説明するエラー コードとメッセージを確認します。

デバイスによって、クリーニング カートリッジが元のスロットに戻されます。前面パネルからカートリッジをロードした場合は、この時点で、メールスロットを使用するか、またはマガジンを取り出すことにより、カートリッジをアンロードする必要があります。テープドライブのクリーニング サイクルが完了すると、Clean Drive LEDは消灯します(クリーニング前に点灯していた場合)。

オートローダ内でのテープの移動

テープドライブ、マガジン内のテープ スロット、またはメールスロットに入っているカートリッジを、現在テープが入っていない他の場所に移動するには、このオプションを使用します。このオプションを使用すると、搭載されているテープドライブ間でテープ カートリッジをロード/アンロードすることも可能です。最初にテープの移動元を選択し、次に移動先を選択する必要があります。Move Media機能を使用するには、管理者パスワードが必要です。

テープを移動するには、以下の手順に従います。

1. [Home(ホーム)]画面で、[Operations(操作)]と画面に表示されるまで、[Previous(戻る)]ボタンまたは[Next(進む)]ボタンを押します。[Enter(実行)]ボタンを押して、この項目を選択します。
2. [Move Tape]と画面に表示されるまで、[Previous(戻る)]ボタンまたは[Next(進む)]ボタンを繰り返し押します。[Enter(実行)]ボタンを押して選択します。

3. 管理者パスワードを求められた場合は入力します。[Previous (戻る)]ボタンまたは[Next (進む)]ボタンを使用して、次の移動元から選択します。
 - Mailslot (メールスロット)
 - Right Magazine (右側マガジン)
 - Left Magazine (左側マガジン)
 - Drive 1 (ドライブ1)
 - Drive 2 (ドライブ2 - 2つのドライブがある場合)
4. 正しい移動元が表示されたら、[Enter (実行)]ボタンを押して選択します。
5. 移動元としてマガジンを選択した場合は、[Previous (戻る)]ボタンまたは[Next (進む)]ボタンを使用して、スロットを選択します ([Right Magazine (右側マガジン)]についても同様です)。テープが入っているスロットだけが表示されます。第2行には、テープのバーコードまたは[Full]が表示されます。
6. 目的のスロットが表示されたら、[Enter (実行)]ボタンを押して選択します。

これで移動するテープの選択は終了です。画面には、テープの移動先を指定するよう指示が表示されます。
7. [Previous (戻る)]ボタンまたは[Next (進む)]ボタンを使用して、次に示す移動先から選択します。
 - Mailslot (メールスロット)
 - Right Magazine (右側マガジン)
 - Left Magazine (左側マガジン)
 - Drive 1 (ドライブ1)
 - Drive 2 (ドライブ2 - 2つのドライブがある場合)
8. 正しい移動先が表示されたら、[Enter (実行)]ボタンを押して選択します。
9. 移動先にマガジンを選択した場合は、[Previous (戻る)]ボタンまたは[Next (進む)]ボタンを押して、スロットを表示します。空きスロットのみが表示されます。

目的のスロットが表示されたら、[Enter (実行)]ボタンを押して選択します。デバイスによって、選択した移動元から選択した移動先にテープが移動されます。テープの移動中は、画面に[Moving Tape]と表示されます。テープの移動が完了すると、画面に[Move Complete]または[Move Failed]と表示されます。移動に失敗した場合は、[Enter (実行)]ボタンを押して、障害の原因を説明するエラーコードとメッセージを確認します。

テープ カートリッジ インベントリのアップデート

このオプションは、デバイスのテープ カートリッジ インベントリをアップデートします。デバイスは、各スロットとドライブをチェックして、存在するテープがあれば、それを確認します。

1. [Home (ホーム)]画面で、[Operations (操作)]と画面に表示されるまで、[Previous (戻る)]ボタンまたは[Next (進む)]ボタンを押します。[Enter (実行)]ボタンを押して選択します。
2. [Perform Inventory]と画面に表示されるまで、[Previous (戻る)]ボタンまたは[Next (進む)]ボタンを繰り返し押します。[Enter (実行)]ボタンを押して選択します。
3. インベントリの進行中は、画面に[Scanning]と表示されます。

インベントリ情報をアップデートするために、ライブラリは、ドライブと各スロットにテープが入っているかどうかをチェックします。

注記:

このコマンドは、デバイスのインベントリが前面パネルに表示されているインベントリと異なる場合にのみ使用してください。通常は、このような状況は起こりません。

ライブラリの再起動

このオプションでは、デバイスを再起動して、新しいカートリッジのインベントリを強制的に実行させることによって、現在のエラー状態をクリアします。

△ 注意:

このオプションを実行すると、実行中のバックアップやリストア処理が中断されて失敗となります。このオプションは、デバイスがエラー状態のときに使用してください。

再起動を行うには、以下の手順に従います。

1. [Home (ホーム)]画面で、[Operations (操作)]と画面に表示されるまで、[Previous (戻る)]ボタンまたは[Next (進む)]ボタンを押します。[Enter (実行)]ボタンを押して、この項目を選択します。
2. [Reboot Autoloader] (オートローダの再起動)と画面に表示されるまで、[Previous (戻る)]ボタンまたは[Next (進む)]ボタンを繰り返し押します。[Enter (実行)]ボタンを押して選択します。

パスワード ロックの有効化

このオプションでは、制限された領域をロックできます。通常このオプションは、タイムアウトを待たずに、ただちにロックをリセットしたい場合に使用します。電源を入れ直すか、デバイスを再起動してもロックはリセットされます。

パスワード ロックを有効化するには、以下の手順に従います。

1. [Home (ホーム)]画面で、[Operations (操作)]と画面に表示されるまで、[Previous (戻る)]ボタンまたは[Next (進む)]ボタンを押します。[Enter (実行)]ボタンを押して、この項目を選択します。
2. [Enable Autoldr Password Locks] (オートローダ パスワード ロックの有効化)と画面に表示されるまで、[Previous (戻る)]ボタンまたは[Next (進む)]ボタンを繰り返し押します。[Enter (実行)]ボタンを押して選択します。

サポート

[Support (サポート)]メニューでは、以下のサポート オプションを使用できます。

- 「ドライブの電源オン/オフ」(87ページ)
- 「スロット間テストの実行」(88ページ)
- 「Wellness Test (ウェルネス テスト)の実行」(89ページ)
- 「デモ モードでの実行」(88ページ)
- 「ファームウェアのアップデート」(89ページ)
- 「ログの表示」(91ページ)
- 「ドライブ内テープの強制排出」(91ページ)

[Support (サポート)]メニューにアクセスするには、以下の手順に従います。

1. [Home (ホーム)]画面で、[Support]と画面に表示されるまで、[Previous (戻る)]ボタンまたは[Next (進む)]ボタンを押します。[Enter (実行)]ボタンを押して、このメニューを選択します。
2. 目的の機能が画面に表示されるまで、[Previous (戻る)]ボタンまたは[Next (進む)]ボタンを繰り返し押します。[Enter (実行)]ボタンを押して選択します。

ドライブの電源オン/オフ

このオプションは、他のデバイスおよび2番目のドライブの電源を切断することなく、ドライブの電源をオンまたはオフにするために使用します。通常このオプションは、2ドライブ構成の場合に、一方のドライブを交換するときに使用します。この機能を使用するには、管理者パスワードが必要です。

1つまたは複数のドライブの電源をオン/オフするには、以下の手順に従います。

1. [Home (ホーム)]画面から操作を開始し、[Previous (戻る)]ボタンまたは[Next (進む)]ボタンを数回押して、画面に[Support (サポート)]を表示します。[Enter (実行)]ボタンを押して、この項目を選択します。
2. [Power On/Off Drives] (ドライブの電源のオン/オフ)と画面に表示されるまで、[Previous (戻る)]ボタンまたは[Next (進む)]ボタンを繰り返し押します。[Enter (実行)]ボタンを押して、この項目を選択します。
3. 管理者パスワードを求められた場合は入力します。

4. 電源をオン/オフするドライブが画面に表示されるまで、[Previous(戻る)]ボタンまたは[Next(進む)]ボタンを繰り返し押します。画面に[Drive 1]と表示されます。画面の2行目には、[Power On]または[Power Off]と表示されます。
5. 電源ステータスを変更するには、[Enter(実行)]ボタンを押します。画面に[Press Enter to Power off DRV 1](DRV 1の電源をオフにするには[Enter]を押してください)または[Press Enter to Power on DRV 1](DRV 1の電源をオンにするには[Enter]を押してください)と表示されます。[Enter(実行)]ボタンを押して選択します。

デモ モードでの実行

デバイスのデモ プログラムを実行するには、このオプションを使用します。オペレータ コントロール パネルの[Cancel(キャンセル)]ボタンを押すまで、デバイスはデモ モードのままになります。この機能を使用するには、管理者パスワードが必要です。

デモを実行するには、以下の手順に従います。

1. [Home(ホーム)]画面で、[Support]と画面に表示されるまで、[Previous(戻る)]ボタンまたは[Next(進む)]ボタンを押します。[Enter(実行)]ボタンを押して、この項目を選択します。
2. [Run Demo]と画面に表示されるまで、[Previous(戻る)]ボタンまたは[Next(進む)]ボタンを繰り返し押します。[Enter(実行)]ボタンを押して、この項目を選択します。
3. 管理者パスワードを求められた場合は入力します。
4. テストの実行中は、画面の1行目に[Demo Test(デモ テスト)]と表示されます。画面の2行目には、実行されたサイクル数とエラー数が表示されます。

注記:

デモを停止するには、オペレータ コントロール パネルの[Cancel(キャンセル)]ボタンを押します。

スロット間テストの実行

ロボット機構が各マガジン スロット間でメディアを移動する機能をテストするには、このオプションを使用します。

スロット間テストを実行するには、以下の手順に従います。

1. [Home(ホーム)]画面から操作を開始し、[Previous(戻る)]ボタンまたは[Next(進む)]ボタンを数回押して、画面に[Support(サポート)]を表示します。[Enter(実行)]ボタンを押して選択します。
2. [Run Slot To Slot Test(スロット間テストの実行)]と画面に表示されるまで、[Previous(戻る)]ボタンまたは[Next(進む)]ボタンを繰り返し押します。[Enter(実行)]ボタンを押して、この項目を選択します。
3. 管理者パスワードを求められた場合は入力します。
4. [Select Number of Cycles]と画面に表示されるまで、[Previous(戻る)]ボタンまたは[Next(進む)]ボタンを繰り返し押します。[Previous(戻る)]ボタンまたは[Next(進む)]ボタンを使用して、270、540、1080、またはENDLESSを選択します。[Enter(実行)]ボタンを押します。
5. テストの実行中は、画面に[Run Slot To Slot]と表示され、進行中であることが表示されます。画面の2行目には、完了したサイクル数が表示されます。
6. テストが完了すると、完了したサイクル数とエラー数が画面に表示されます。テストに失敗した場合は、[Enter(実行)]ボタンを押して、失敗の原因を説明するエラー コードとメッセージを確認します。

注記:

スロット間テストを停止するには、[Cancel(キャンセル)]ボタンを押します。

Wellness Test(ウェルネス テスト)の実行

指定したループ回数の間についてデバイスの状態をチェックするには、このオプションを使用します。テスト中に障害が発生した場合は、エラー コードと障害メッセージを調べて詳細情報を確認してください。この機能を使用するには、管理者パスワードが必要です。

テスト中、デバイスはメーカスロットを開いてユーザーにテープ カートリッジの挿入を要求します。このテストには、互換性のあるUltriumデータ テープ カートリッジを使用できます。

ウェルネス テストを実行するには、以下の手順に従います。

1. [Home(ホーム)]画面で、[Support]と画面に表示されるまで、[Previous(戻る)]ボタンまたは[Next(進む)]ボタンを押します。[Enter(実行)]ボタンを押して、この項目を選択します。
2. [Run Wellness Test](Wellness Testの実行)と画面に表示されるまで、[Previous(戻る)]ボタンまたは[Next(進む)]ボタンを繰り返し押します。[Enter(実行)]ボタンを押して、この項目を選択します。
3. 管理者パスワードを求められた場合は入力します。
4. [Select Cycles]と表示されるまで、[Previous(戻る)]ボタンまたは[Next(進む)]ボタンを繰り返し押します。[Previous(戻る)]ボタンまたは[Next(進む)]ボタンを使用して、回数を選択します。[Enter(実行)]ボタンを押します。
5. テストの実行中は、画面に[Wellness test]と表示され、進行中であることが表示されます。画面の2行目には、終了したループの回数が示されます。
6. テストが完了すると、画面に[Test Passed]と表示されるか、またはエラー コードが表示されます。エラー コードとエラー メッセージのリストは、「エラー コード」(129ページ)に掲載されています。



注記:

ウェルネス テストを停止するには、[Cancel(キャンセル)]ボタンを押します。

ファームウェアのアップグレード

オートローダには、アップデートが可能な2種類のファームウェア(テープドライブのファームウェアとオートローダ自体のファームウェア)があります。USBのフラッシュドライブから、両方の種類のファームウェアをアップグレードできます。また、テープドライブのファームウェアは、ファームウェアアップグレードテープからアップグレードできます。この機能を使用するには、管理者パスワードが必要です。

USBフラッシュドライブからオートローダ ファームウェアをアップグレードするには、以下の手順に従います。

1. SunのSunSolve Webサイト(<http://sunsolve.sun.com> (英語))から、オートローダの最新のファームウェアをダウンロードします。ファームウェアをUSBフラッシュドライブにコピーします。



ヒント:

画面には、ファイル名の最初の16文字だけが表示されます。USBドライブに複数のファームウェア ファイルがある場合は、最初の16文字でファイルを区別できることを確認してください。

2. USBフラッシュドライブを、デバイス背面のUSBポートに差し込みます。
3. [Home(ホーム)]画面で、[Support]と画面に表示されるまで、[Previous(戻る)]ボタンまたは[Next(進む)]ボタンを押します。[Enter(実行)]ボタンを押して、この項目を選択します。
4. [Autoloader FW upgrade(オートローダのFWのアップグレード)]と画面に表示されるまで、[Previous(戻る)]ボタンまたは[Next(進む)]ボタンを繰り返し押します。[Enter(実行)]ボタンを押して、この項目を選択します。
5. 管理者パスワードを求められた場合は入力します。
6. USBドライブ上のオートローダ ファームウェアのファイル名が画面に表示されるまで、[Previous(戻る)]ボタンまたは[Next(進む)]ボタンを繰り返し押します。[Enter(実行)]ボタンを押して、ファームウェア ファイルを選択します。

7. アップグレードに失敗した場合は、[Enter(実行)]ボタンを押して、失敗の原因を説明するエラーコードとメッセージを確認します。
8. USBフラッシュドライブをUSBポートから取り外します。

USBフラッシュドライブからドライブファームウェアをアップグレードするには、以下の手順に従います。

1. SunのSunSolve Webサイト(<http://sunsolve.sun.com>(英語))から、テープドライブの最新のファームウェアをダウンロードします。ファームウェアをUSBフラッシュドライブにコピーします。

※ **ヒント:**

画面には、ファイル名の最初の16文字だけが表示されます。USBドライブに複数のファームウェアファイルがある場合は、最初の16文字でファイルを区別できることを確認してください。

2. USBフラッシュドライブを、デバイス背面のUSBポートに差し込みます。
3. [Home(ホーム)]画面で、[Support]と画面に表示されるまで、[Previous(戻る)]ボタンまたは[Next(進む)]ボタンを押します。[Enter(実行)]ボタンを押して、この項目を選択します。
4. [Drive FW Upgrade]と画面に表示されるまで、[Previous(戻る)]ボタンまたは[Next(進む)]ボタンを繰り返し押しします。[Enter(実行)]ボタンを押して選択します。
5. 管理者パスワードを求められた場合は入力します。
6. USBドライブ上のドライブファームウェアのファイル名が画面に表示されるまで、[Previous(戻る)]ボタンまたは[Next(進む)]ボタンを繰り返し押しします。[Enter(実行)]ボタンを押して、ファームウェアファイルを選択します。
7. アップグレードに失敗した場合は、[Enter(実行)]ボタンを押して、失敗の原因を説明するエラーコードとメッセージを確認します。
8. USBフラッシュドライブをUSBポートから取り外します。

ファームウェアアップグレードテープからドライブのファームウェアをアップデートするには、以下の手順に従います。

1. ファームウェアアップグレードテープをメールスロットまたは任意の空きスロットにロードします。空きスロットがない場合は、ファームウェアアップグレードテープをロードするために、いずれかのデータテープを取り出してください。
2. [Home(ホーム)]画面で、[Support]と画面に表示されるまで、[Previous(戻る)]ボタンまたは[Next(進む)]ボタンを押します。[Enter(実行)]ボタンを押して、この項目を選択します。
3. [Upgrade Firmware]と画面に表示されるまで、[Previous(戻る)]ボタンまたは[Next(進む)]ボタンを繰り返し押しします。[Enter(実行)]ボタンを押して選択します。
4. 管理者パスワードを求められた場合は入力します。
5. [Drive FW Upgrade by Tape]と画面に表示されるまで、[Previous(戻る)]ボタンまたは[Next(進む)]ボタンを繰り返し押しします。[Enter(実行)]ボタンを押して、この項目を選択します。
6. 次のいずれかが画面に表示されるまで、[Previous(戻る)]ボタンまたは[Next(進む)]ボタンを押します。[Drive 1]。第2行は[Firmware: G39W]または[Drive 2 Firmware: G39W]または[All Drives]。[Enter(実行)]ボタンを押して、アップグレードするドライブを選択します。
7. [Previous(戻る)]または[Next(進む)]を数回押して、デバイスに挿入されたファームウェアアップグレードテープの正しいスロット位置を画面に表示します(例:[FW Tape Location Slot: Mailslot])。[Enter(実行)]ボタンを押して、適切なファームウェアテープの位置を選択します。画面に[Updating Drive FW]と表示されます。
8. アップデートが完了すると、[Success Export FW tape]または[Drive FW Upgrade Failed]と画面に表示されます。アップグレードに失敗した場合は、[Enter(実行)]ボタンを押して、失敗の原因を説明するエラーコードとメッセージを確認します。
9. メールスロットを使用するか、またはテープが挿入されていたマガジンを引き出すことにより、ファームウェアアップグレードテープをデバイスから取り出します。

ログの表示

オートローダには、最近のエラーメッセージおよび警告メッセージのログが保存されています。エラーコードの詳細については、「[エラーコード](#)」(129ページ)を参照してください。

エラーログまたは警告ログにアクセスするには、以下の手順に従います。

1. [Home(ホーム)]画面から操作を開始し、[Previous(戻る)]ボタンまたは[Next(進む)]ボタンを数回押して、画面に[Support(サポート)]を表示します。[Enter(実行)]ボタンを押して選択します。
2. [Previous(戻る)]ボタンまたは[Next(進む)]ボタンを数回押して、エラーメッセージを表示する場合は[Autoloader Error Log](オートローダエラーログ)を、警告メッセージを表示する場合は[Autoloader Warning Log](オートローダ警告ログ)を画面に表示します。[Enter(実行)]ボタンを押して選択します。
3. 管理者パスワードを求められた場合は入力します。
4. メッセージの説明を表示するには、[Enter(実行)]ボタンを押します。メッセージコードに戻るには、[Cancel(キャンセル)]ボタンを押します。
5. 次のメッセージを表示するには、[Next(進む)]ボタンを押します。

ドライブ内テープの強制排出

テープドライブからテープを排出して空きスロットに移動するには、このオプションを使用します。このコマンドを実行する前に、移動コマンド(「[デバイス内でのテープの移動](#)」(85ページ)を参照)でのテープの取り出しを試してみてください。

テープを強制排出するには、以下の手順に従います。

1. [Home(ホーム)]画面で、[Support]と画面に表示されるまで、[Previous(戻る)]ボタンまたは[Next(進む)]ボタンを押します。[Enter(実行)]ボタンを押して、この項目を選択します。
2. [Force Drive to Eject Tape]と画面に表示されるまで、[Previous(戻る)]ボタンまたは[Next(進む)]ボタンを繰り返し押します。[Enter(実行)]ボタンを押して、この項目を選択します。
3. [Drive 1]または[Drive 2]と画面に表示されるまで、[Previous(戻る)]ボタンまたは[Next(進む)]ボタンを繰り返し押します。画面の2行目には、テープのバーコード番号、またはステータス[Full]が表示されます。[Enter(実行)]を押して、テープの排出を行うドライブを選択します。
4. テープがドライブから正しく排出されると、テープの移動先スロット位置が画面に表示されます。



注記:

テープの排出が適切に行われなかった場合は、メディアに何らかの問題があると考えられます。

SL48のオペレータコントロールパネル

概要

前面パネルは以下のコンポーネントから構成されています。

- テープライブラリのステータス情報が表示され、OCPのメニューへのアクセスに使用される液晶ディスプレイ(LCD)
- ライブラリの状態および警告が点灯表示されるLED
- さまざまなOCPメニューおよび設定のスクロール、選択、変更を行うことができるナビゲーションボタン

この前面パネルには、ライブラリのステータスの監視とOCPのメニューへのアクセスに必要な機能がすべて備わっています。

OCPを使用して実行できる操作

- 情報メニュー
 - ステータス情報の表示 ([Info]、[Status])
 - 識別情報の表示 ([Info]、[Identity])
 - インベントリ情報の表示 ([Info]、[Inventory])
 - ネットワーク情報の表示 ([Info]、[Network])
- 設定メニュー
 - ライブラリ設定の変更 ([Configuration]、[Library Configuration])
 - ドライブのSCSI IDの変更 ([Configuration]、[Drive Configuration])
 - ネットワーク設定の変更 ([Configuration]、[Network Configuration])
 - バーコード レポートのフォーマット ([Configuration]、[Barcode Reporting Format])
 - 管理者パスワードの変更 ([Configuration]、[Administrator Password])
 - 出荷時設定の復元 ([Configuration]、[Restore Defaults])
 - ライブラリ日時の設定 ([Configuration]、[Set Date/Time])
- 操作メニュー
 - メールスロットを開く ([Operations]、[Open Mailslot])
 - マガジンのロック解除、取り出し、および交換 ([Operations]、[Unlock Left/Right Magazines])
 - メディアの移動 ([Operations]、[Move Media])
 - インベントリの実行 ([Operations]、[Inventory])
 - パスワード ロックの有効化 ([Operations]、[Enable Password Locks])
- サポート メニュー
 - ドライブ電源のオン/オフ ([Support]、[Power on/off Drives])
 - テープドライブのクリーニング ([Support]、[Clean Drive])
 - テストの実行 ([Support]、[Run Tests])
 - ログの表示 ([Support]、[View Logs])
 - ライブラリとドライブのファームウェアのアップデート ([Support]、[FW Upgrade])
 - ドライブの強制排出 ([Support]、[Force Drive Eject])
 - テープ ライブラリの再起動 ([Support]、[Reboot])

オペレータ コントロール パネルのナビゲーション ボタン

オペレータ コントロール パネルからは、**Info**、**Configuration**、**Operations**、および**Support**の4つのメニューにアクセスできます。メニュー項目を選択して画面を操作するには、ナビゲーション ボタンを使用します。ナビゲーション ボタンの機能は、メニュー体系のどの部分にあるかによって異なります(表11と表12を参照)。

表11 OCPのボタン

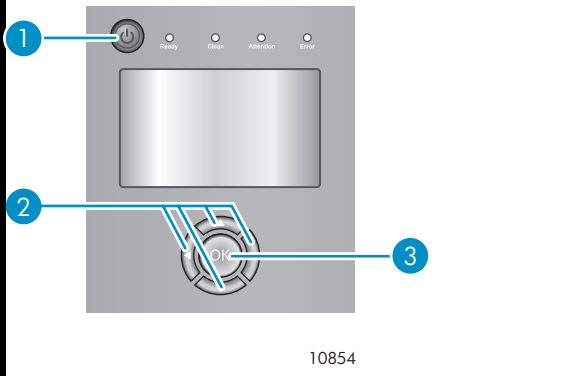
オペレータ コントロール パネルのボタン	番号	説明
 <p>10854</p>	1.	電源ボタン
	2.	ナビゲーション ボタン
	3.	OK ボタン

表12 ナビゲーション ボタン

▶	右	現在のメニューレベルにある次の項目に移動します。トップレベルのメニュー項目が強調表示されている場合は、次のメニュー項目に移動します。たとえば、[Info]から[Configuration]に移動します。数字が画面のフィールドに強調表示される場合は、次の数字に移動します。次の項目がない場合は、このボタンはアクティブになりません。
◀	左	現在のメニューレベルの前の項目に移動します。トップレベルのメニュー項目が強調表示されている場合は、前のメニュー項目に移動します。たとえば、[Configuration]から[Info]に移動します。プルダウンメニューが表示される場合、左ボタンはプルダウンメニューの折りたたみに使用できます。数字が画面のフィールドに強調表示される場合は、前の数字に移動します。前の項目がない場合は、このボタンはアクティブになりません。
▲	上	現在のメニューレベルで有効な選択項目をスクロール アップします(最上位の項目で使用すると、最下位の項目に戻ります)。プルダウンメニューが表示される場合は、プルダウンメニューの全項目をスクロールします。画面が表示される場合は、各行が強調表示されます。編集できるフィールドが強調表示される場合は、編集できるフィールドの有効な選択項目をスクロールします。
▼	下	現在のメニューレベルで有効な選択項目をスクロール ダウンします(最下位の項目で使用すると、最上位の項目に戻ります)。トップレベルのメニュー項目で使用する場合は、サブメニューの最上位の選択項目が強調表示されます。サブメニューが表示される場合は、プルダウンメニューの全項目をスクロールします。画面が表示される場合は、各行が強調表示されます。編集できるフィールドが強調表示される場合は、編集できるフィールドの有効な選択項目をスクロールします。
OK	OK	強調表示されたメニューまたは画面の項目を選択します。トップレベルのメニュー項目で使用する場合は、項目が強調表示されずにサブメニューが表示されます。もう一度OKを押すと、トップレベルのメニューへ戻ります。サブメニューが表示される場合は、強調表示されたメニュー項目が選択されます。設定画面でOKボタンを使用すると、ナビゲーションと選択項目の編集とを切り替えることができます。変更するオプションに移動し、OKを押して編集します。オプションを変更したら、OKを再度押してナビゲーション モードに戻ります。OKボタンは<Save>または<Cancel>などの強調表示された選択内容の選択にも使用されます。

OCPの使用法

ープライブラリの電源を入れるか再起動を行うたび、または動作していない状態で5分経過した後は、スプラッシュ画面が一時的に表示された後、システムの現在のステータス情報を表すOCPのメニューが表示されます。

パスワード保護された機能を使用する場合は、必ず管理者パスワードを入力する必要があります。

Status:OK		SL 48	13:43
Info Configuration Operations Support			
Date	10.08.2006		
Library Status	☑		
Library Name	MS0001234		
IP Address	192.168.000.001		
Drive 1	Ready		
Drive 2	Writing		
Drive 3	Ready		
Drive 4	Idle		
Slots free/total	10/48		
Mailslots	Disabled		

図65 システムの初期のステータス情報を表すOCPのメニュー

OCP のメニューはステータス メッセージ バー、メニュー バー、表示領域から構成されます。システムの初期のステータス情報には、ライブラリ、ドライブ、マガジンの基本的なステータスおよび情報があります。起動されている全ドライブが含まれます。後でドライブを取り出したり電源を切ったりしても、デフォルトをリストアするまでは、この画面に表示されます。

ステータス メッセージ バー

[Info]、[Configuration]、[Operations]、および[Support]の上には、強調表示された行が常に表示されます。この行は時刻とライブラリ全体のステータスを表します。表示されるステータスの意味は、表13を参照してください。

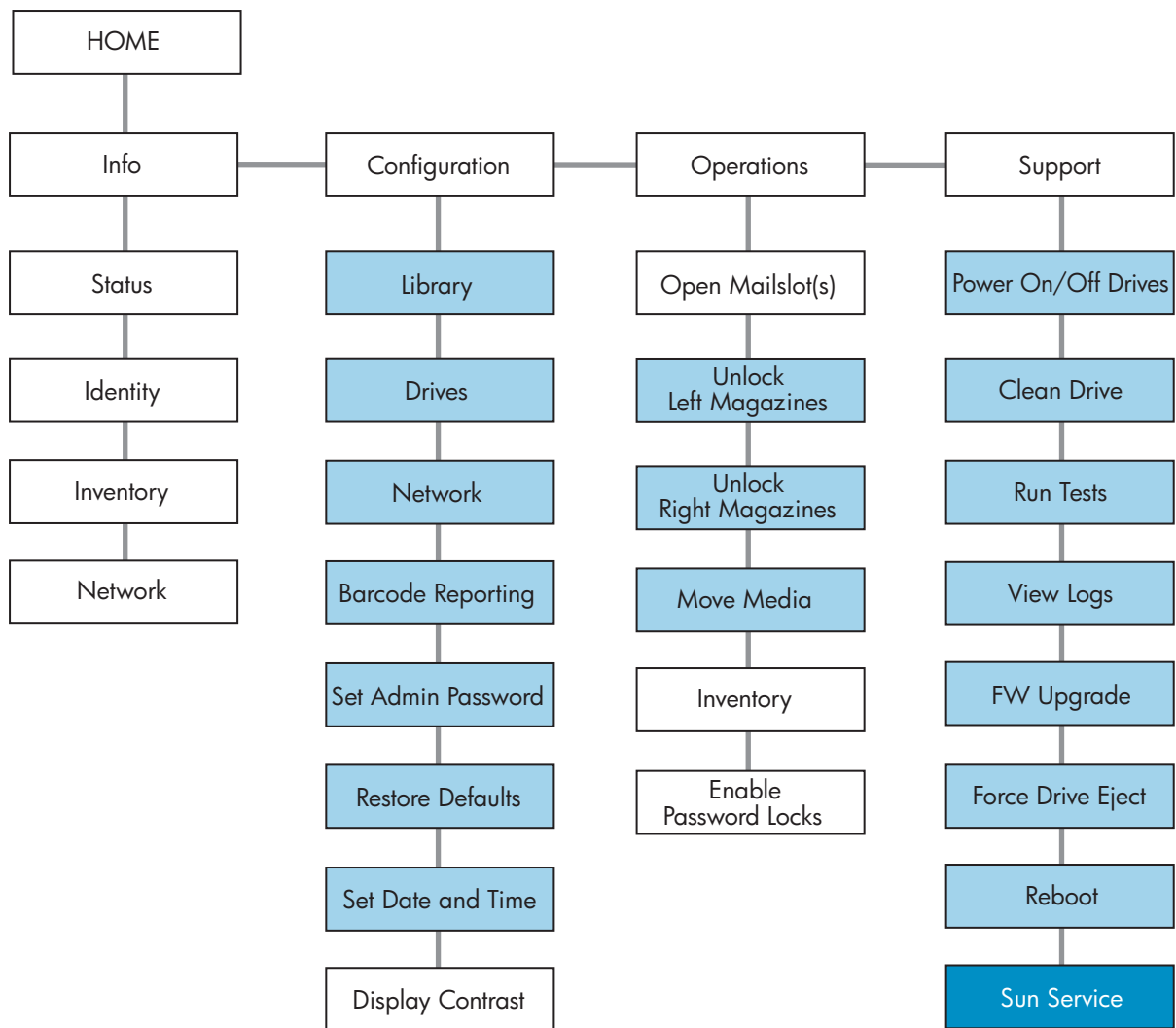
表13 Library status (ライブラリのステータス)

状況	定義
Ready (作動可能)	ライブラリは正常に動作する状態です。
Warning (警告)	ライブラリは、ドライブをクリーニングする必要があるなどの、警告状態です (通常動作)。
Error	ライブラリはエラー状態です (通常動作)。
Offline	ライブラリはテストの実行中です。
Load (ロード)	ライブラリはテープをロード中です。
Unload	ライブラリはテープをアンロード中です。

メニュー バー

メニュー バーは以下の 4 つのメニュー機能のグループから構成されています。

- Info (情報)
- Configuration (設定)
- Operations (操作)
- Support (サポート)



Requires administrator password
 Requires Sun Service password

11409

図66 オペレータ コントロール パネルのメニュー

管理者パスワード

☀ ヒント:

デフォルトでは、管理者パスワードは設定されていません。つまり、全桁がヌルです。OCPで管理者機能を保護し、RMIで管理者機能を有効にするために、OCPから管理者パスワードを設定する必要があります。

管理者パスワードを使用すると、[Service]以外のOCPの全機能にアクセスできます。管理者パスワードを知らないユーザーは以下の機能にアクセスできます。

- **Info**: Status、Identity、Inventory
- **Configuration**: Network、Display Contrast
- **Operations**: Open Mailslots、Inventory、Enable Password locks

[Configuration]、[Operations]、および[Support]の他のすべてのオプションはロックされます。

動作していない状態で5分経過した後は、OCPからスプラッシュ画面に戻ります。パスワード保護されたタスクにアクセスするには、管理者パスワードを再入力する必要があります。

管理者パスワードの初期値は、設定されていません。設置作業中にパスワードを割り当てることを強くお勧めします(管理者パスワードの変更([Configuration]、[Administrator Password])を参照)。管理者パスワードを設定するまで、リモート管理インターフェース(RMI)からは、テープライブラリの管理者機能にアクセスできません。

パスワードの入力が必要な画面はメニューリストに南京錠のアイコンで表されます。このような画面では、最初にパスワード入力画面が表示され、パスワードを入力すると制限されたメニューへのアクセスが許可されます。いったん入力した後は、管理者パスワードの入力を再び求められることはありません。ただし、ユーザーアクティビティが5分以上なかった場合、またはパスワードロックが再度有効化されなかった場合は、パスワードの再入力が必要になります。

パスワードは必ず8桁で、各桁は0~9までのいずれかの数字になります。

パスワードを入力するには、以下の手順に従います。

1. パスワードの最初の桁が強調表示されます。残りの桁はxとして表示されます。正しい数字が表示されるまで、▲上▼下のボタンを押します。他の数字を選択するには、◀左▶右のボタンを押します。値を変更するには、▲上▼下のボタンを押します。
2. OKを押してパスワードを確定します。画面がパスワード保護された画面に展開します。



注記:

管理者パスワードを忘れた場合、新しいパスワードを入力することはできません。HPのサポート窓口にご連絡ください。

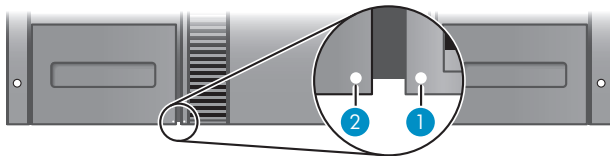
メニュー オプションおよびナビゲーションの図解例

以下の例では、メニュー オプションおよびナビゲーション ボタンを使用した、メールスロットのオープン方法およびメディアの移動方法を説明しています。本章に記載されている、これ以降のメニュー オプションでは、手順を説明していません。

メールスロットのオープン ([Operations]、[Open Mailslots])

メールスロットは、この機能をサポートするホストシステム ソフトウェアだけで使用されます。メールスロット機能を使用すると、最大3本のテープを挿入または取り出すことができます。

左側のマガジンは、メールスロットの数が0、1、3のいずれかの場合に使用できます。SL48テープライブラリは、出荷時、左下部に3個のメールスロットマガジンを搭載しています。図67に示すように、メールスロット対応の左側マガジンには、フロントベゼルの白いドットと揃うように、右下隅に白いドットマークが付いています。メールスロットマガジンを左下以外のロケーションに挿入すると、メールスロットがないマガジンと見なされます。



10848

図67 メールスロット対応マガジンおよびスロット(両方に白いドットマーク付き)

ライブラリは、メールスロットを開くように指示されると、左下マガジンのメールスロットを排出します。メールスロットが閉じると、ライブラリは、メールスロット内のテープのインベントリを作成しますが、マガジン内の残りのテープはインベントリに含まれません。そのため、ライブラリは、より迅速に操作を再開できます。

**注記:**

左下のマガジンを異なるメールスロット機能を持つマガジンに交換すると、現在の構成と互換性がないメールスロット タイプであることを表す警告メッセージが表示されます。

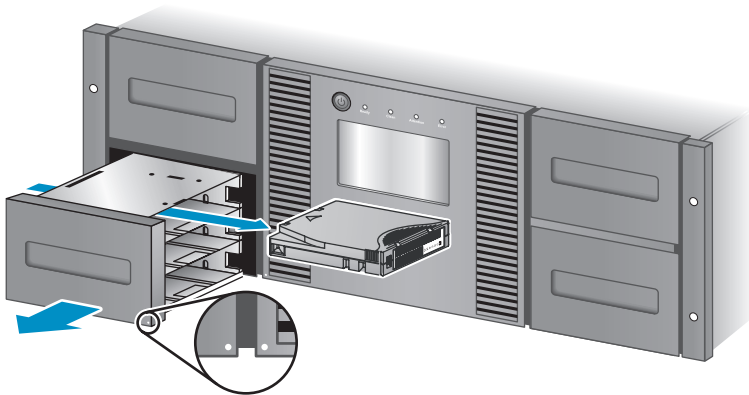
メールスロットにアクセスするには、以下の手順に従います。

1. [Operations]、[Open Mailslots]を強調表示し、[OK]を押して選択します。



図68 操作メニュー

2. 左下マガジン内のメールスロットが自動的に排出されます。テープ カートリッジにアクセスできるまで、マガジンを手前に引きます (図69を参照)。



11350

図69 メールスロットからのテープの取り出し

**注記:**

「Mailslot opening」というメッセージが表示される場合があります。この間は、ボタンを押すことができません。



注記:

SCSI Prevent/Allow Media Removal ビットを設定すると、メールスロットを前面パネルからアンロック/オープンできません。また、「Media Removal Prevented by Host Software」というメッセージが表示されます。[OK]を押して続行し、メールスロットのオープン プルダウン メニューに戻ります。操作をバックアップ ソフトウェアから再試行します。

3. 「Close Mailslot」というメッセージが表示されます。必要に応じて、メールスロット内のテープ カートリッジを取り出し、新しいテープ カートリッジを挿入します。
4. メールスロットを押してライブラリ内に戻します。

メディアの移動 ([Operations]、[Move Media])

このオプションでは、テープドライブ、左右のマガジン内のテープ スロット、または左側マガジン内のメールスロットに入っているカートリッジを、ライブラリ内の現在テープが入っていない任意の場所に移動できます。このオプションを使用すると、搭載されているテープドライブ間でテープ カートリッジをロード/アンロードすることも可能です。このコマンドを使用するには、最初にテープの移動元 ([Source] フィールドのいずれか) を選択し、次のそのテープの移動先 ([Destinations] フィールドのいずれか) を選択します。

[Source Type]: メールスロット、マガジン、およびアクティブなドライブのうちで使用可能な全移動元の選択を切り替えます。

[Source]、[Source by Label]: 該当する場合は、このオプションで使用可能な移動元カートリッジの選択を切り替えます。次の例では、移動元がマガジンであるため、マガジンのカートリッジを選択する必要があります。カートリッジを選択するには、特定のスロット ([Source] フィールド) を選択するか、ターゲットカートリッジのバーコード ([Source by Label] フィールド) を指定します。移動元に選択できるのは、Full (カートリッジの入っている) のスロットのみです。

[Destination Type]: メールスロット、マガジンおよびドライブのうちで使用可能な全移動元の選択を切り替えます。

[Destination]: 該当する場合は、このオプションでカートリッジの移動先を指定できます。マガジンのスロットを選択します。選択できる移動先のスロットは、Empty のみです。

[Move Media] オプションにアクセスするには、管理者パスワードが必要です。

ライブラリ内でテープを移動するには、以下の手順に従います。

1. [Operations]、[Move Media] を強調表示し、[OK] を押して選択します。

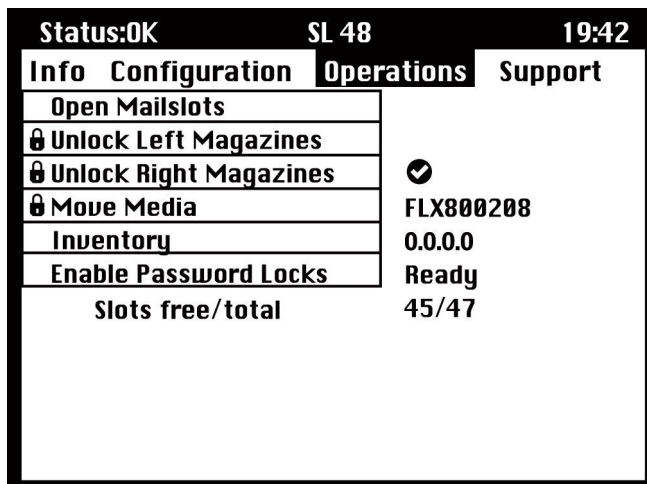


図70 操作メニュー

2. 管理者パスワードを求められた場合は入力します。
3. 上下矢印を使用して [Source Type] フィールドに移動し、[OK] を押します。

4. 上下矢印を使用して強調表示したフィールドの値を変更します。強調表示したフィールドが目的の値に変わったら、[OK]ボタンを押して選択します。
5. 該当する場合は、[Source]フィールドに移動し、手順 4 を繰り返して移動元のカートリッジを指定します。
6. 上下矢印を使用して[Destination Type]フィールドに移動し、[OK]を押します。
7. 上下矢印を使用して強調表示したフィールドの値を変更します。強調表示したフィールドが目的の値に変わったら、[OK]ボタンを押して選択します。
8. 該当する場合は、[Destination]フィールドに移動し、手順 7 を繰り返して移動先のカートリッジを指定します。
9. 左右矢印を使用して<Move>領域へ移動し、[OK]を押して操作を実行します(または<Cancel>領域へ移動し、[OK]を押して操作をキャンセルします)。

これでライブラリにより、選択した移動元から選択した移動先にテープが移されます。テープの移動中は、[Moving Tape]と画面に表示されます。テープの移動が完了すると、画面に[Move Complete]または[Move Failed]と表示されます。移動に失敗した場合は、[OK]を押して、障害の原因を説明するエラーコードとメッセージを確認します。

情報メニュー

[Info]メニューのオプションでは、以下のオプションを選択できます。以下のオプションは、いずれもパスワード保護されていません。

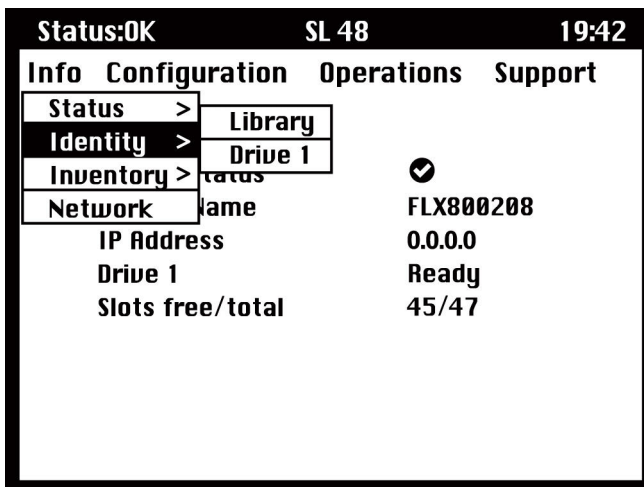


図71 情報メニュー

ステータス情報の表示 ([Info]、[Status])

システム、ライブラリまたは特定のドライブのステータス情報を表示できます。



注記:

[Status]メニューで選択できるドライブの数は、ライブラリで動作中のドライブの数によって異なります。ドライブが2つのみのライブラリでは、Drive 1とDrive 2がメニューに表示されます。ドライブが4つのライブラリでは、Drive 1、Drive 2、Drive 3、Drive 4がメニューに表示されます(いずれかのステータスがオフラインまたは不明の可能性のある場合も同様です)。

- [System]: ライブラリのステータス、ライブラリ名と IP アドレス、各ドライブのステータス、空きスロットおよび全スロットの数が表示されます。ステータスが変わると動的にアップデートされるアクティブな画面です。

- **[Library]**: ドライブを除くライブラリのステータスが表示されます。ライブラリのステータス、オドメータ、電源投入時間、ロボット機構のステータス、駆動機構内のカートリッジのスロットおよびバーコード、空きスロットおよび全スロットの数、メールスロットのステータスが表示されます。
- **[Drives]**: 選択したドライブのステータスが表示されます。ドライブのステータス、移動元のスロット、テープのバーコード、エラーコード(該当する場合)、ドライブの温度、冷却ファンのステータス、ドライブの動作が表示されます。ファイバチャネルドライブの場合は、次の追加項目が表示されます。
 - 各ポートのリンクステータス: No Light、Logged In、Logged Out、ALPA Conflict、または Negotiation Link。No LightまたはALPA Conflictは、エラー状態を示します。「[ファイバチャネルの接続に関する問題](#)」(113ページ)を参照してください。
 - 各ポートの速度: 1GB/秒、2GB/秒、または4GB/秒。



注記:

[Info]、**[Status]**サブメニューに戻らずに全ドライブのステータス情報の選択を切り替えるには、左右のボタンを使用します。

識別情報の表示 ([Info]、[Identity])

ライブラリまたは特定のドライブの識別情報を表示できます。

- **[Library]**: シリアル番号と製品ID、コントローラおよびブートコードのファームウェアリビジョン、IPアドレス、ライブラリモード、予約済みスロットの数、メールスロットのステータスが表示されます。ファイバチャネルライブラリの場合は、接続先FCノードのWWノード名も表示されます。
- **[Drives]**: 選択したドライブのステータスが表示されます。SCSI ID、物理ドライブ番号、シリアル番号、ファームウェアリビジョン、エレメントアドレス、およびドライブがライブラリLUNホストドライブかどうかが表示されます。ファイバチャネルドライブの場合は、以下の追加情報が表示されます。
 - テープドライブが接続しているFCノードのWWideノード名。
 - ポートAのWWideポート名およびポートの種類。
 - ポートBのWWideポート名およびポートの種類。



注記:

[Info]、**[Identity]**メニューに戻らずに全ドライブの識別情報の選択を切り替えるには、左右のボタンを使用します。

World Wide Nameは自動的に割り当てられます。変更できません。

インベントリ情報の表示 ([Info]、[Inventory])

マガジンまたはドライブのインベントリ情報を表示できます。

- **[Magazine]**: マガジン番号1(左下)の内容が表示される、最初のインベントリ画面です。この画面の上部のセクションには、それぞれのメールスロットが使用中である(色つきの背景)か空いている(白い背景)かが表示されます。メールスロットを有効化した場合は、ストレージスロットの数がその分だけ減少します。下部のセクションには、各スロットの詳細が表示されます。メールスロットは、**[Slot]**カラムでMS1、MS2、MS3のいずれかに識別されます。ラベルはバーコードの詳細を表します。バーコードが付いていないテープが入っているスロットには、**[Full]**と標記されます。**[Info]**には、テープが書き込み保護されている(**[WP]**)か、メディアが注意を要する状態である(**[!]**)かが表示されます。すべてのマガジンのインベントリを表示するには、左右ボタンを使ってスクロールします。
- **[Drive]**: この画面には、各ドライブの内容が表示されます。**[Label]**カラムからはドライブ内のテープ、**[Source]**カラムからはテープの移動元のスロットが、それぞれわかります。その他の情報には、テープのタイプ(データまたはクリーニング)、およびテープが書き込み禁止かどうか、またはテープが有効か無効かが定義されています。

ネットワーク情報の表示 ([Info]、[Network])

このオプションでは、ライブラリのネットワーク設定に関する情報が表示されます。この画面には、ライブラリのネットワーク接続状態に関する情報が表示されます。DHCP がオンの場合は、DHCP で割り当てられている IP アドレス、ネットマスク、ゲートウェイの現在の値が表示されます。

設定メニュー

[Configuration]メニューでは、以下のオプションを選択できます。

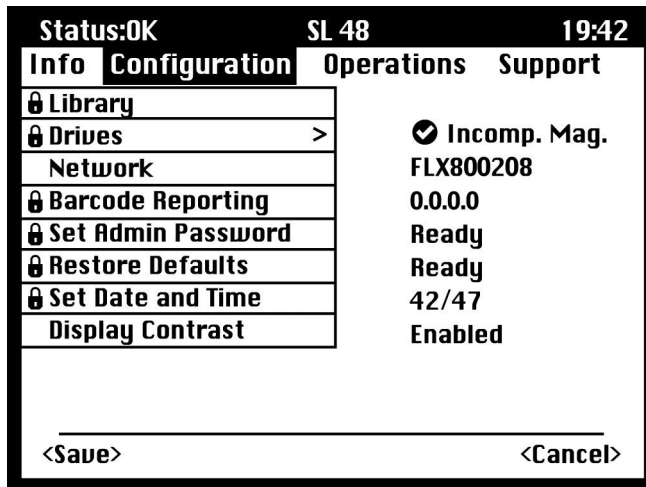


図72 設定メニュー

ライブラリ設定の変更 ([Configuration]、[Library Configuration])

このオプションでは、マスタドライブとして割り当てられているドライブとライブラリ モードを指定できます。また、アクティブなスロット数、およびメールスロットが有効化されているかどうかを定義できます。

この機能を使用するには、管理者パスワードが必要です。

- **[Library Master Drive]**: このオプションでは、マスタードライブとしてライブラリLUNをホストするドライブを指定します。



注記:

ライブラリの SCSI IDは、マスタードライブの SCSI ID (LUN 1)です。

- **[Library Mode]**: このオプションでは、ライブラリ モードをAutomatic、Sequential、またはRandomに設定できます。この機能を使用するには、管理者パスワードが必要です。操作モードは、ライブラリ内のカートリッジを制御する自動制御ソフトウェアの有無に基づいて設定されます。デフォルトで、ライブラリは、必要なモードを自動的に検出します (Automaticモード)。ただし、[Configuration]メニューから、モードを変更することもできます。Sequentialを選択する場合は、AutoloadとLoopの設定も必要になる可能性があります。
- **[Reserved Slots]**: このオプションでは、ライブラリ内の予約済みスロット数を設定できます。予約済みにしたスロットは、リモート管理インターフェース (RMI) やオペレータコントロール パネル (OCP) からは操作できますが、ホストやバックアップ ソフトウェアからは見えなくなります。最大9スロットを予約できます。
- **[Mailslots enabled]**: このオプションでは、メールスロットを有効化/無効化できます。この設定を基に3つのメールスロットすべてを有効化/無効化します。
- **[Auto Cleaning]**: このオプションでは、自動クリーニングを有効化/無効化できます。

ライブラリ モード

Automaticモード

Automaticモード(デフォルト)では、ライブラリが受信したSCSIコマンドに応じて、RandomモードとSequentialモードが自動的に切り替えられます。Randomモードへの切り替えを行うメディア チェンジャSCSIコマンドを検出するまで、ライブラリはSequentialモードで動作します。ライブラリをSequentialモードまたはRandomモードに設定することも可能です。この設定を行うと、[Configuration]メニューを使って Automatic モードに戻すまで、ライブラリは Sequential モードまたは Random モードのままになります。

Randomモード

Random モードが使用されるのは、フル機能またはロボット機構対応のバックアップ アプリケーションが使用されている場合です。Randomモードは最も一般的な動作モードです。Randomモードでは、ライブラリは自動的にドライブにテープをロードしません。ソフトウェアからのコマンドを待ちます。バックアップ ソフトウェアがロボット機構に対応している必要があるため、ライブラリ モジュールの追加インストールが必要になる場合があります。

Sequentialモード

Sequential モードが使用されるのは、使用しているバックアップ ソフトウェアがロボット機構対応でないか、またはスタンドアロンのドライブ専用設計されている場合です。Sequentialモードでは、ライブラリは自動でテープをドライブにロードし、ドライブからアンロードします。ロードするテープを指定するには、オートローダのオペレータ コントロール パネルを使用して、目的のテープをテープ ドライブにロードします。

テープに空きがないか、またはアンロードされた場合は、テープがドライブから自動的に取り出されて、元のスロットに戻された後で、使用可能な次に大きな番号のスロットからテープがロードされます。

Autoload と Loop

Sequentialモードの場合に、ライブラリのテープ ドライブにテープをロードする方法をさらに細かく指定するには、ライブラリのオペレータ コントロール パネルから[Loop]および[Autoload]オプションを設定します。

Autoloadモードがオンの場合、ライブラリは使用中で番号が最も小さいスロットからのカートリッジをテープ ドライブに自動的にロードします。その後は、通常のSequential動作に戻ります。

Loopモードがオンの場合は、ライブラリによって使用可能な全カートリッジがロードされた後、最初のカートリッジがリロードされます。Loopモードがオフの場合は、最後のカートリッジがアンロードされると、他のカートリッジを手動でロードするまでは、ライブラリによるカートリッジのロードが停止します。

△ 注意:

Loopモードの選択は慎重に行ってください。Loopモードを選択すると、すでに書き込まれたカートリッジへのデータ上書きが可能になります。

クリーニングを自動的に実行するには

自動クリーニングを有効にすると、テープ ドライブは、クリーニングする必要がある場合、自動的にクリーニング カートリッジをロードします。ライブラリは、バー コード ラベルがCLNで始まるか、ラベルのないクリーニング カートリッジがテープ ドライブにロードされると、クリーニング カートリッジとしてテープ カートリッジを識別します。

ライブラリは、予約されているスロットを含む任意のスロットのクリーニング カートリッジを使用できます。ライブラリは、各クリーニング カートリッジの使用回数を追跡します。複数のクリーニング カートリッジが使用できる場合、ライブラリは、最初に未知のクリーニング カートリッジを選択して、カートリッジの使用回数の追跡を開始します。ライブラリは、すべてのクリーニング カートリッジの使用回数を認識している場合、最も使用回数の多いクリーニング カートリッジを選択します。

デフォルトで、自動クリーニングは無効です。デバイスにクリーニング カートリッジが搭載されていない場合でも、自動クリーニング機能を有効にすることが可能です。この場合、デバイスは警告メッセージを表示します。

△ **注意:**

自動クリーニングを有効にするには、バックアップ アプリケーションまたはライブラリのどちらか片方だけで行ってください。

ライブラリ設定の変更 ([Configuration]、[Library Configuration])

[Parallel SCSI drives]: このオプションでは、ドライブのSCSI IDを設定できます。

△ **注意:**

SCSI IDを変更した場合は、ライブラリを使用する前に、ホスト サーバの電源を入れ直し、バックアップ ソフトウェアを再設定する必要があります。

[Fibre Channel drives]: このオプションでは、ドライブのファイバ チャンネル ポートのファイバ速度、種類、ALPA、およびループ モードを設定できます。ファイバ チャンネル ポートを設定する手順については、「**ドライブ設定の変更**」(59ページ)を参照してください。

この機能を使用するには、管理者パスワードが必要です。

ドライブ設定を変更するには、以下の手順に従います。

1. 変更したい設定を強調表示します。[OK]ボタンを押して値フィールドを選択します。
2. 正しい値が表示されるまで、▲上▼下のボタンを押します。[OK]ボタンを押して値を確定します。
3. ▲上▼下のボタンを押して、<Save>まで移動します。[OK]を押して保存します。

ネットワーク設定の変更 ([Configuration]、[Network Configuration])

ライブラリは、起動時にDHCPサーバからIPアドレスを自動的に取得できます。ただし、ライブラリの前面パネルから固定アドレスを設定することも可能です。このオプションでは、オペレータによるネットワーク設定が可能なほか、DHCPサーバ設定に基づくライブラリの自動構成も許可できます。

この機能を使用するには、管理者パスワードが必要です。

管理者パスワードの変更 ([Configuration]、[Administrator Password])

このオプションでは、管理者パスワードを変更できます。この機能を使用するには、管理者パスワードまたはServiceパスワードが必要です。パスワードは必ず 8 桁で、各桁は 0 ~ 9 までのいずれかの数字になります。

保護された領域にアクセスするには、この管理者パスワードを入力する必要があります。一度入力した後は、管理者パスワードの入力を再び求められることはありません。ただし、ユーザー アクティビティが5分以上なかった場合は、パスワードの再入力が必要になります。この画面にアクセスするには、まず管理者パスワードを入力してください(まだ入力していない場合)。

📖 **注記:**

管理者パスワードを忘れた場合、新しいパスワードを入力することはできません。HPのサポート窓口にご連絡ください。

バーコード レポートのフォーマット ([Configuration]、[Barcode Reporting Format])

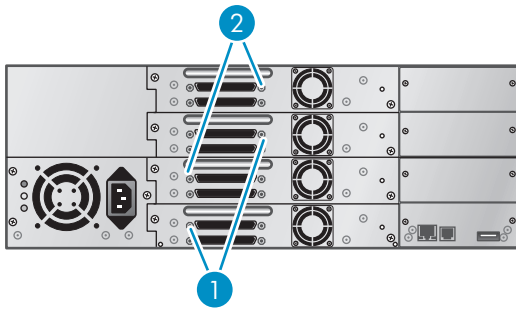
このオプションでは、オペレータ コントロール パネルおよびホストに表示するテープ バーコードのフォーマットを設定できます。このオプションを使用すると、表示する文字数と位置揃え(左揃えまたは右揃え)を設定できます。この機能を使用するには、管理者パスワードが必要です。

出荷時設定の復元 ([Configuration]、[Restore Defaults])

このオプションは、RMIに必要な設定は変更せずにライブラリを出荷時設定に戻します。この機能を使用するには、管理者パスワードが必要です。

以下の設定がリセットされます。

- SCSIアドレス:
 - フルハイットテープドライブの場合、デフォルトのSCSIアドレスは4です。ハーフハイットドライブの場合は、[図73](#)に示すように、各フルハイットドライブベイの下側ドライブのデフォルトSCSIアドレスは4、上側ドライブのデフォルトのSCSIアドレスは5です。



11435

図73 SL48パラレルSCSIテープドライブのデフォルトのSCSIアドレス

1. テープドライブのSCSIアドレスは4
2. テープドライブのSCSIアドレスは5

ライブラリは、取り外されたドライブを記憶しません。

- Master drive (マスタドライブ): Drive 1または既存のドライブの最も小さい番号にリセットされます。
- Drive power (ドライブの電源): すべてのドライブの電源がオンになります。
- Active Slots (アクティブなスロット): 可能な最大数。
- Library mode (ライブラリモード): Automatic (自動)
- Loop (ループ): いいえ
- Event log levels and filter (イベントログのレベルとフィルタ): 継続トレースおよびすべてのレベルとフィルタがアクティブになります (サービス専用)。
- Barcode reader label length (バーコードリーダーのラベル長): 8
- Barcode reader alignment (バーコードリーダーの位置揃え): Left (左揃え)
- Error recovery (エラー回復): On
- Mailslot configuration (メールスロット設定): mailslot disabled (無効)
- Auto clean (自動クリーニング): disabled (無効)
- SNMP: disabled (無効)。ただし、保存済みアドレスは変化しません。
- E-mail notification (電子メール通知): disabled (無効)。ただし、設定は保持されます。

以下の設定はリセットされません。

- 管理者パスワード
- ネットワーク設定 (ネットワークは常に有効であり、ネットワークアドレスは保持されます)。
- 日付と時刻

 **重要:**

出荷時設定を復元すると、ライブラリは、ライブラリの下から順にテープドライブを検出し、番号を割り振りなおします。前回のドライブの検出以降2台のテープドライブの間に別のテープドライブが追加されている場合は、そのテープドライブとそれより上にあるテープドライブの番号が割り振りなおされます。テープドライブの番号が変更された場合、バックアップ アプリケーションの設定を更新する必要がある場合があります。

ライブラリ日時の設定 ([Configuration]、[Set Date/Time])

このオプションでは、ライブラリのイベント記録に使用される日時を設定できます。この機能を使用するには、管理者パスワードが必要です。

 **注記:**

時刻は24時間形式で指定します。午前と午後の表記はありません。午後1時は13:00となります。

操作メニュー

[Operations]メニューでは、以下のライブラリ操作オプションを選択できます。

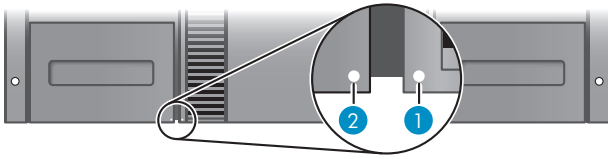
Status:OK		SL 48	19:42
Info	Configuration	Operations	Support
Open Mailslots			
🔒 Unlock Left Magazines			
🔒 Unlock Right Magazines		☑	
🔒 Move Media		FLX800208	
Inventory		0.0.0.0	
Enable Password Locks		Ready	
Slots free/total		45/47	

図74 操作メニュー

メールスロットを開く ([Operations]、[Open Mailslot])

メールスロットは、この機能をサポートするホスト システム ソフトウェアだけで使用されます。メールスロット機能を使用すると、最大3本のテープを挿入または取り出すことができます。

左側のマガジンは、メールスロットの数が0、1、3のいずれかの場合に使用できます。SL48テープ ライブラリは、出荷時、左下部に3個のメールスロット マガジンを搭載しています。図75に示すように、メールスロット対応の左側マガジンには、フロント ベゼルの白いドットと揃うように、右下隅に白いドット マークが付いています。メールスロット マガジンを左下以外のロケーションに挿入すると、メールスロットがないマガジンと見なされます。



10848

図75 メールスロット対応マガジンおよびスロット(両方に白いドット マーク付き)

ライブラリは、メールスロットを開くように指示されると、メールスロットを押し出して開きます。メールスロットが閉じると、ライブラリは、メールスロット内のテープのインベントリを作成しますが、マガジン内の残りのテープはインベントリに含まれません。そのため、ライブラリは、より迅速に操作を再開できます。

 **注記:**

左下のマガジンを異なるメールスロット機能を持つマガジンに交換すると、現在の構成と互換性がないメールスロット タイプであることを表す警告メッセージが表示されます。

マガジンのロック解除、取り出し、および交換 ([Operations]、[Unlock Left/Right Magazines])

このオプションでは、左右のマガジンにアクセスできます。マガジン内のテープを交換したら、マガジンをライブラリに完全に挿入します。マガジンが所定の位置に納まります。マガジンにアクセスするには、管理者パスワードが必要です。

左右いずれかのマガジンがすべて所定の位置に収まったら、ライブラリによるマガジンのインベントリが行われます。

 **注記:**

ライブラリの設計上、左のマガジンすべて、または右のマガジンすべてがロック解除されます。全マガジンが設置されるまで、ライブラリによってロボット機構が停止されます。前面パネルで全マガジンを同時にロック解除することはできません。

メディアの移動 ([Operations]、[Move Media])

このオプションを使用すると、ライブラリは、テープドライブ、マガジンまたはメールスロット内のテープ スロットに入っているカートリッジを、現在テープが入っていない他の場所に移動します。このオプションを使用すると、搭載されているテープドライブ間でテープ カートリッジをロード/アンロードすることも可能です。このコマンドを使用するには、最初にテープの移動元 ([Source]フィールドのいずれか)を選択し、次のそのテープの移動先 ([Destinations]フィールドのいずれか)を選択します。

[Source Type]: メールスロット、マガジンおよびドライブのうちで、使用可能な全移動元の選択を切り替えます。

[Source]、[Source by Label]: 該当する場合は、このオプションで使用可能な移動元カートリッジの選択を切り替えます。移動元に選択できるのは、Full(カートリッジの入っている)のスロットのみです。

[Destination Type]: メールスロット、マガジンおよびドライブのうちで使用可能な全移動元の選択を切り替えます。

[Destination]: 該当する場合は、このオプションでカートリッジの移動先を指定できます。マガジンのスロットを選択します。選択できる移動先のスロットは、Empty のみです。

[Move Media]オプションにアクセスするには、管理者パスワードが必要です。

インベントリの実行 ([Operations]、[Inventory])

このオプションでは、ライブラリのインベントリ ステータスをアップデートできます。このオプションを使用するとライブラリにより、各スロットとドライブのバーコードがチェックされ、テープの有無が判別されます。



注記:

ライブラリのインベントリが前面パネルに表示されているインベントリと違っている場合にだけ、このコマンドを使用する必要があります。通常、そのようなことは起こりません。

パスワード ロックの有効化 ([Operations]、[Enable Password Locks])

このオプションでは、制限された領域をロックできます。通常このオプションは、タイムアウトを待たずに、ただちにロックをリセットしたい場合に使用します。電源を入れなおすか、[Library Reset]を実行してもロックはリセットされます。

サポート メニュー

[Support]メニューでは、以下のオプションが使用できます。

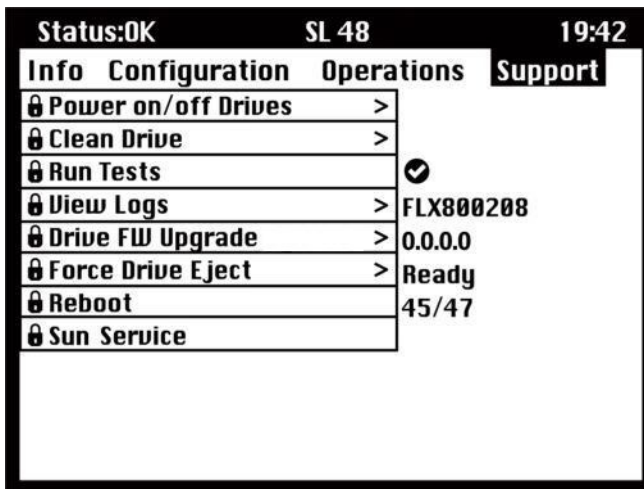


図76 サポート メニュー

ドライブ電源のオン/オフ ([Support]、[Power on/off Drives])

このオプションでは、ライブラリのその他の部分や他のドライブへの電力供給に影響を及ぼすことなく、一つのドライブの電源をオン/オフできます。通常、このオプションは1つのドライブを交換する場合に使用します。この機能を使用するには、管理者パスワードが必要です。

テープドライブのクリーニング ([Support]、[Clean Drive])

このオプションでは、ドライブをクリーニングできます。この機能を使用するには、管理者パスワードが必要です。

CleanドライブLEDが点灯したときは、テープドライブのクリーニングが必要です。クリーニングにかかる時間は数秒～数分程度で、クリーニング中はReady LEDが点滅します。クリーニングカートリッジは、ご使用のテープドライブモデルに適したものを必ず使用してください。すべてのカートリッジは、http://www.sun.com/storagetek/tape_storage/tape_media/ito/ (英語)で購入できます。Ultriumユニバーサル・クリーニング・カートリッジのみを使用してください。



重要:

クリーニングカートリッジが不適切な場合は、LCD画面に[Invalid Tape]と表示され、カートリッジはエクスポートされます。

重要:

ドライブのクリーニング後に同じカートリッジを挿入して、(ロードまたはアンロード時に) **Clean**ドライブLEDまたは **Media Attention** LEDが点灯した場合は、そのカートリッジに問題がある可能性があります。

オペレータ コントロール パネルからテープドライブのクリーニングを実行する場合は、クリーニング手順を開始する前に、メールスロットまたはその他の空きスロットにクリーニング カートリッジをインポートしてください。クリーニング カートリッジをライブラリ内に保管する場合は、バックアップ ソフトウェアでテープドライブのクリーニングを管理するか、または、クリーニング カートリッジが入っているスロットをバイパスするようにバックアップ ソフトウェアを設定しなければなりません。

[**Clean drive**]オプションでは、アクティブなドライブにクリーニング テープをロードできます。このコマンドを使用するには、最初にクリーニングするドライブを選択し、次にクリーニング テープをどこからロードするかを選択しなければなりません。

- [**Source Type**]: メールスロットとマガジンのうちで使用可能な全移動元の選択を切り替えます。
- [**Source**]/[**Source by Label**]: 該当する場合は、このオプションで使用可能な移動元カートリッジの選択を切り替えます。CLNで始まるバーコード ラベルは、自動的にリストの一番上に表示されます。

クリーニング後、クリーニング カートリッジは元のスロットに自動的に戻されます。前面パネルからカートリッジをロードした場合は、この時点で、メールスロットを使用するか、またはマガジンを取り出すことにより、カートリッジをスロットからアンロードする必要があります。テープドライブのクリーニングが完了すると、**Clean**ドライブLEDは消灯します(クリーニング前に点灯していた場合)。

テストの実行 ([**Support**]、[**Run Tests**])

このオプションでは、demo、wellness testまたはslot to slot testを実行できます。また、必要なテスト サイクル数を指定できます。必要に応じて、いつでもテストを中止できます。この機能を使用するには、管理者パスワードが必要です。

注記:

中止は、オペレータ コントロール パネルのみで行うことができます。RMI から開始したテストは、中止できません。

ログの表示 ([**Support**]、[**View Logs**])

このオプションでは、次のログを表示できます。エラー、警告、情報、および可能な全イベント。この機能を使用するには、管理者パスワードが必要です。

ライブラリとドライブのファームウェアのアップデート

テープ ライブラリには、アップデートが可能な2種類のファームウェア(テープドライブのファームウェアとテープ ライブラリ自体のファームウェア)があります。USBフラッシュドライブまたはRMIから、両方の種類のファームウェアをアップグレードできます。また、ドライブのファームウェアは、ファームウェア アップグレード テープからアップグレードできます。

USBドライブによるファームウェアのアップグレード ([**Support**]、[**FW Upgrade**]、[**By USB**])

このオプションでは、テープ ライブラリの背面パネルにあるUSBポートでUSBフラッシュドライブを使用して、テープ ライブラリまたはドライブをアップグレードできます。アップグレードが完了するまで、操作を行うことはできません。この機能を使用するには、管理者パスワードが必要です。

1. SunのSunSolve Webサイト(<http://sunsolve.sun.com>(英語))から、ライブラリの最新のファームウェアをダウンロードします。ファームウェアをUSBフラッシュドライブにコピーします。
2. USBフラッシュドライブを、デバイス背面のUSBポートに差し込みます。
3. [**Support**]メニューから、[**FW Upgrade**]、[**By USB**]を選択します。
4. アップグレードしたいテープドライブまたはライブラリを選択し、ファームウェアのファイル名を選択します。

5. [Upgrade]をクリックします。
6. アップグレードが完了したら、USBポートからUSBフラッシュドライブを取り外します。

ファームウェア アップデート テープによるドライブ ファームウェアのアップデート ([Support]、[Update Drive by Tape])

このオプションでは、ファームウェア アップデート カートリッジを使用して、ドライブ コードをアップデートできます。アップデートが完了するまで、操作を行うことはできません。この機能を使用するには、管理者パスワードが必要です。このコマンドを使用するには、まずアップグレードする 1 つ以上のドライブを選択し、次にファームウェア アップデート カートリッジをどこからロードするかを選択します。

- [Source Type]: マガジンとドライブのうちで使用可能な全移動元の選択を切り替えます。
- [Source]: 使用可能な移動元カートリッジの選択を切り替えます。特定のスロット ([Source]フィールド) を選択するか、ファームウェア アップデート テープのバーコード ([Source by Label]フィールド) を指定することができます。ラベルが付いていないテープは、スロット番号でアクセスする必要があります。

注記:

[All Drives]機能を使用するには、全ドライブのタイプが同じである必要があります。そうでない場合、「Not all drives the same. Upgrade drives individually」という警告が表示されます。[OK]を押して[All Drives]が強調表示されているオプション リストに戻ります。

ドライブの強制排出 ([Support]、[Force Drive Eject])

このオプションでは、テープドライブ内のテープの強制排出と、ライブラリ内の空きスロットへの移動が試みられます。この機能を使用するには、管理者パスワードが必要です。

このコマンドを実行する前に、バックアップ ソフトウェアとオペレータ コントロール パネル上の[move]コマンドを使用して、テープの排出を試みることをお勧めします。ドライブの強制排出中は、処理が進行中であることを表すウィンドウが表示されます。強制排出が完了するまで、操作を行うことはできません。

注記:

テープの排出が適切に行われえない場合は、メディアに何らかの問題があると考えられます。

テープ ライブラリの再起動 ([Support]、[Reboot])

このオプションでは、テープ ライブラリとライブラリ内のテープドライブを再起動し、新しいカートリッジ インベントリを強制実行して、現在のエラー状態をクリアできます。サブメニュー内のドライブ リストがアップデートされます。この機能を使用するには、管理者パスワードが必要です。

△ 注意:

このオプションを実行すると、実行中のバックアップやリストア処理が中断されて失敗となります。このオプションは、主にライブラリがエラー状態にある場合に使用します。

5 トラブルシューティング

△ 注意:

このライブラリまたはオートローダは、付属ラックレールでラックに設置して使用するように設計されています。ライブラリおよびオートローダは、オプションのラック/テーブルトップ コンバージョン キットに取り付けて平らな面に置くこともできます。ラック/テーブルトップ コンバージョン キットを使用せずに平らな面で操作するなど、ライブラリまたはオートローダを適切に設置せずに操作すると、デバイスのエラーになる場合があります。また、デバイスの上に物を置いても、エラーになる場合があります。

△ 注意:

搬送用ロック: ロボット機構を適切に動作させるには、搬送用ロックを解除する必要があります。搬送用ロックを外していないと、ロボット機構の動作エラーが表示されます(「搬送用ロックの取り外し」(29ページ)を参照)。

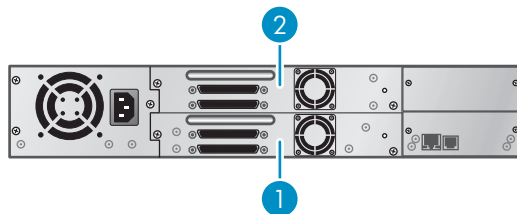
パラレルSCSIデバイスの設置後の検出に関する問題

設置後に発生する問題は通常、不適切なパラレルSCSIバス構成、アプリケーション ソフトウェアの設定エラー、またはオペレーティング システムの不適切な設定が原因です。設置後にアプリケーション ソフトウェアまたはオペレーティング システムがデバイスと通信しない場合は、検出に関する問題の程度を判定してください。

- アプリケーション ソフトウェアは、テープドライブを検出するか。
- アプリケーション ソフトウェアは、ライブラリまたはオートローダを検出するか。
- オペレーティング システムは、テープドライブを検出するか。
- オペレーティング システムは、ライブラリまたはオートローダを検出するか。
- オペレーティング システムは、ライブラリまたはオートローダを検出するが、汎用デバイスとして表示するか。

検出に関する問題の程度に基づいて、以下を確認します。

- アプリケーション ソフトウェアもオペレーティング システムも、テープドライブを検出しない。あるいは、テープドライブもライブラリまたはオートローダも検出しない場合:
 - SCSI IDを調べ、必要なら変更します。ライブラリまたはオートローダ モデルとドライブ スロットに応じて、各テープドライブのデフォルトのSCSI IDは4または5です。
 - SL24: フルハイト テープドライブの場合、デフォルトのSCSIアドレスは4です。ハーフハイトドライブの場合は、[図77](#)に示すように、下側ドライブのデフォルトのSCSIアドレスは4、上側ドライブのデフォルトのSCSIアドレスは5です。

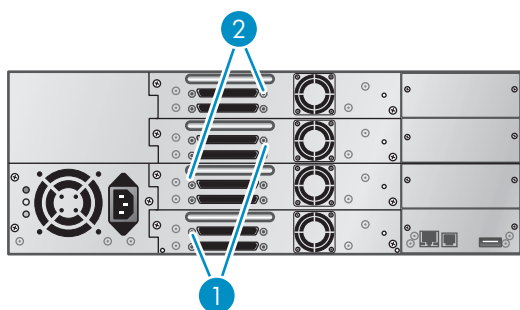


11434

図77 SL24パラレルSCSIテープドライブのデフォルトのSCSIアドレス

1. テープドライブのSCSIアドレスは4
2. テープドライブのSCSIアドレスは5

- SL48: フルハイト テープドライブの場合、デフォルトのSCSIアドレスは4です。ハーフハイトドライブの場合は、[図78](#)に示すように、各フルハイトドライブ ベイの下側ドライブのデフォルトSCSIアドレスは4、上側ドライブのデフォルトのSCSIアドレスは5です。



11435

図78 SL48パラレルSCSIテープドライブのデフォルトのSCSIアドレス

1. テープドライブのSCSIアドレスは4
2. テープドライブのSCSIアドレスは5

同じパラレルSCSIバスに接続されている他のデバイスとそのSCSI IDによっては、SCSI IDを変更しないとデバイスを使用できない場合があります。現在使用されているSCSI IDを確認するには、パラレルSCSIバス上の他のデバイスまたはオペレーティングシステムのドキュメントを調べてください。OCP (SL24の場合は「SCSIアドレスの変更」(78ページ)を参照。SL48の場合は「ドライブのSCSI IDの変更」([Configuration]、[Drive Configuration]) (103ページ)を参照) または RMI (「ドライブ設定の変更」(59ページ)を参照) を使用して、SCSI IDを変更します。

- すべてのパラレルSCSIケーブルの両端が確実に接続されていることを確認します。パラレルSCSIケーブル接続の長さや整合性を確認します。パラレルSCSIコネクタを調べて、曲がっているピンがないかどうかを確認します。デバイスの内部パラレルSCSIケーブル接続の長さは0.5mです。この長さもケーブル長の合計に含まれます。
 - LVD SCSIの場合、パラレルSCSIバス上に1台のデバイスしかない場合の最大長は25mです。
 - Ultra 320の場合またはLVDバス上に複数のデバイスがある場合は、内部/外部ケーブル接続の合計最大長は12mです。
 - バス上でLVDデバイスとSEデバイスの両方を使用している場合は、最大ケーブル長はSEの仕様に基づきます。つまり、Ultraデバイスについては、デバイス数が4台以下の場合には3m、5台以上の場合には1.5mになります。
- アプリケーションソフトウェアまたはオペレーティングシステムが、テープドライブを検出するがオートローダまたはライブラリを検出しない場合：
 - HBAで複数LUNサポートが有効になっていることを確認します。テープドライブ (LUN 0) とロケット機構 (LUN 1) の制御に、デバイスは2つの論理ユニット番号 (LUN) を使用します。デバイスには複数のLUNをサポートするHBAが必要です。また、複数のLUNのサポートがホストコンピュータで有効になっている必要があります。複数のLUNのサポートが有効になっていないと、ホストコンピュータは、テープドライブを認識しますが、オートローダまたはライブラリを認識することができません。

注記:

多くのRAIDまたはアレイコントローラが、複数LUNをサポートしていません。

- アプリケーションソフトウェアまたはオペレーティングシステムがHBA上のデバイスを全く検出しない場合：
 - パラレルSCSIホストアダプタが正しく設置されていることを確認します。設置およびトラブルシューティングの手順については、パラレルSCSIホストアダプタに付属のドキュメントを参照してください。設定方法を示している手順については、特に注意してください。HBAがマザーボードスロットに適切に設置され、オペレーティングシステムで適切に検出されていることを確認します。また、パラレルSCSIホストアダプタ用の適切なデバイスドライバがインストールされていることを確認します。
- オペレーティングシステムがオートローダまたはライブラリを検出するが、アプリケーションソフトウェアがライブラリを検出しない場合：

- インストールが適切かどうかを確認する手順については、バックアップ アプリケーションに付属のドキュメントを参照してください。バックアップ ソフトウェア パッケージによっては、ロボット機構と通信するために追加のモジュールが必要になる場合があります。
- オペレーティング システムがオートローダまたはライブラリを検出するが、不明または汎用デバイスとして表示される場合：
 - 該当する場合は、デバイス用の適切なデバイス ドライバがインストールされていることを確認します。最新バージョンのドライバおよびパッチについては、ソフトウェアの提供元のWebサイトを参照してください。

 **注記:**

多くのバックアップ アプリケーションは、独自のドライバを使用します。ドライバをインストールする前に、アプリケーション ソフトウェアと競合しないことを確認してください。

まだパラレルSCSIオートローダまたはライブラリに問題がある場合は、以下を調べてください。

- 使用するパラレルSCSIホスト アダプタおよびバックアップ アプリケーションとデバイスの互換性を確認します。互換性のあるパラレルSCSIホスト バス アダプタおよびアプリケーション ソフトウェアについては、パラレルSCSIホスト アダプタのメーカー、バックアップ アプリケーションのベンダにお問い合わせください。

 **注記:**

HBAはSCSI-3 LVDSでなければなりません。シングルエンド パラレルSCSIホスト アダプタを使用すると、パフォーマンスが大幅に低下します。また、同じパラレルSCSIバス上にSEデバイスがある場合、そのバスに接続されているすべてのデバイスの動作速度はSEの速度に低下するため、パフォーマンスが大幅に低下します。オートローダまたはライブラリは、標準ディファレンシャル (Diff) や高電圧ディファレンシャル (HVD) SCSIバスと互換性がありません。

- HBAがホスト コンピュータによってサポートされ、オートローダまたはライブラリと適合していることを確認します。
- デバイスのいずれかのポートが別のパラレルSCSIデバイスに接続されていない場合は、そのポートに終端処理を行う必要があります。終端処理を行う必要があるのは、パラレルSCSI バス上で物理的に最初と最後に位置するデバイスだけです。パラレルSCSIバスにつながっているその他のデバイスの終端を有効または無効にする方法に関しては、付属のドキュメントを参照してください。
 - 本デバイスの2つ目のパラレルSCSIポートに終端処理を行うには、付属品パッケージに含まれているターミネータを、背面パネルにある2つのパラレルSCSIコネクタのどちらかにしっかりと差し込みます。つまみネジを回してきつく締め、ターミネータを固定します。同梱のターミネータは「デュアル モード」で、LVDとSE SCSIバスの両方に対応しています。すべてのパラレルSCSIと電源の接続を調べ、ユニットが有効なSCSI SEバスまたはLVDSバスに接続されていることを確認します。

ファイバ チャネルの接続に関する問題

[Status]画面を使用して、テープドライブのリンク接続を確認します。

画面に[Logged Out]と表示される場合：

- ファイバ速度が[Automatic] (RMIの場合)または[Auto Detect] (OCPの場合)に設定されている、または正しいファイバ速度が選択されていることを確認します。オートローダまたはライブラリが接続されているHBAまたはスイッチの速度がわからない場合は、[Automatic] (RMIの場合)または[Auto Detect] (OCPの場合)を試してください。
- 正しいポートの種類 (ファブリックまたはループ) が選択されていることを確認します。ループの場合は追加設定が必要です。正しいポートの種類がわからない場合は、[Automatic] (RMIの場合)または[Auto Detect] (OCPの場合)を試してください。

画面に[No Link, the Speed Status is -]と表示され、ドライブの背面にあるリンクLEDが点灯していない場合：

- 速度が正しく設定されていない可能性があります。速度を[Automatic] (RMIインターフェースの場合)または[Auto Detect] (OCPの場合)に設定してみてください。

- それでも問題がある場合は、ポートの種類を[Auto Detect]に変更します。

画面に[No Light]と表示される場合：

- ケーブルが正しく接続されていません。テープドライブのポートAに正しく接続されていることを確認してください。
- ケーブルが損傷しています。FCケーブルは繊細です。ケーブルを極端に曲げたり、ねじったりすると破損する場合があります、交換する必要があります。

画面に[ALPA Conflict]と表示される場合：

- LoopポートでALPAアドレスが競合している場合があります。Loopモード用に[Soft]を選択して、テープドライブをFCファブリックに接続するたびに、システムが使用可能アドレスを選択できるようにします。サーバの設定がアドレス変更をサポートしていない場合は、Loopモード用に[Hard Auto-Select]オプションを使用してみてください。このオプションを使用すると、システムは、初めて接続したときに使用可能アドレスを選択し、以後の接続用にそのアドレスを保持できるようになります。

動作の問題

表14 電源に関する問題

問題	解決策
デバイスの電源が入らない。	<ol style="list-style-type: none"> 1. すべての電源コードの接続を確認します。 2. 前面パネルの電源ボタンが押されており、緑のREADY LEDが点灯していることを確認します。 3. コンセントに電力が供給されていることを確認します。使用できる別のコンセントを試してみます。 4. 電源コードを交換します。
画面にメッセージが表示されない。	<ol style="list-style-type: none"> 1. 電源コードが接続されていることを確認します。 2. 前面パネルの電源ボタンが押されており、緑のREADY LEDが点灯していることを確認します。 3. デバイスの電源を入れ直します。 4. オートローダまたはライブラリの電源が入っていても画面に何も表示されない場合は、RMIからオートローダまたはライブラリステータスまたはエラー情報を確認してください。
すべての電源LEDが消灯している (SL48)。	<ol style="list-style-type: none"> 1. すべての電源コードの接続を確認します。 2. 前面パネルの電源ボタンが押されており、前面パネルの緑のREADY LEDが点灯していることを確認します。 3. コンセントに電力が供給されていることを確認します。使用できる別のコンセントを試してみます。 4. 電源コードを交換します。
青い電源LEDは点灯しているが、緑の電源LEDは点灯していない (SL48)。	<p>青色のLEDは、電源を正常なコンセントに差し込むと点灯します。緑色のLEDは、電源が正常に電力を生成しているときに点灯します。</p> <ol style="list-style-type: none"> 1. 電源を交換します。
黄色の電源LEDが点灯している (SL48)。	<p>黄色のLEDは、電源ファンが正常な速度で回転していないときに点灯します。</p> <ol style="list-style-type: none"> 1. 電源ファンの回転が阻害されていないかチェックします。 2. 電源を交換します。

表15 前面パネルに表示される障害/注意指標

問題	解決策
「！」がオペレータコントロールパネルのインベントリ画面に表示される。	インベントリで[]が表示されているデータカートリッジをエクスポートします。カートリッジは、損傷しているか、ドライブと互換性がないか、カートリッジの種類が実行した操作に適していません。SL24の場合は、詳細について「オペレータコントロールパネル(OCP)」(68ページ)を参照してください。SL48の場合は、「メディアの移動([Operations]、[Move Media])」(98ページ)を参照してください。
エラーコードがLCDIに表示される。	エラーコードを調べて、障害を解決し、電源を入れ直してみます(「エラーコード」(129ページ)を参照)。SL24のOCPで、[Enter]キーを押してエラーコードに関するエラーメッセージを確認します。

表16 テープの移動に関する問題

問題	解決策
<p>テープがドライブに詰まっている。</p>	<p>以下の手順を、示されている順番どおりに実行して、詰まっているテープを取り外します。</p> <p>注記:</p> <p>テープドライブでテープが巻き戻されていないと、テープを取り出すことはできません。巻き戻しには、巻き戻す長さにより、約5分かかる場合があります。テープが巻き戻されたら、イジェクト サイクルは16秒未満です。テープの巻き戻し中は、READYランプが点滅します。巻き戻しが完了するのを待ってから、次の操作を行ってください。</p> <ol style="list-style-type: none"> 1. バックアップ ソフトウェアからテープのアンロードを試みます。 2. バックアップ ソフトウェアをシャットダウンし、オペレーティング システムのリムーバブル ストレージ サービスを停止します。OCPから、スロットへのテープのアンロードまたは移動を試みます (SL24の場合は、「デバイス内でのテープの移動」(85ページ)を参照してください。SL48の場合は、メディアの移動 ([Operations]、[Move Media])を参照してください)。 3. ユニットの電源を切り、ドライブからケーブルを抜いてからユニットの電源を入れ直し、テープドライブがアイドルまたは準備完了状態になるまで待ちます。OCPから、スロットへのテープのアンロードまたは移動を試みます。 4. OCPから、テープの強制排出または緊急アンロードを試みます。(SL24の場合は、「ドライブ内テープの強制排出」(91ページ)を参照してください。SL48の場合は、「ドライブの強制排出 ([Support]、[Force Drive Eject])」(109ページ)を参照してください)。 <p>重要:</p> <p>詰まっていたテープ カートリッジを点検します。カートリッジに損傷があったりラベルの貼付が不適切だったりすると、それによってロード/アンロード障害が発生した可能性があります。問題が発生したテープカートリッジは破棄してください。</p>
<p>テープがストレージ スロットに詰まっている。</p>	<p>ストレージ スロットから詰まったテープを除去するには、以下の手順に従います。</p> <p>オペレータ コントロール パネル (OCP) またはリモート管理インターフェース (RMI) が機能している場合は、以下の手順に従います。</p> <ol style="list-style-type: none"> 1. Move Tape コマンドを使用して、ドライブからマガジンへテープを移動します (SL24の場合は、「デバイス内でのテープの移動」(85ページ)を参照してください。SL48の場合は、メディアの移動 ([Operations]、[Move Media])を参照してください)。 2. マガジンの取り出し手順に従ってマガジンを解除し、デバイスから取り出します。SL24のオペレータ コントロール パネルの使用法は、マガジンのロック解除、取り出し、交換を参照してください。SL48のオペレータ コントロール パネルの使用法は、マガジンのロック解除、取り出し、および交換 ([Operations]、[Unlock Left/Right Magazines])を参照してください。RMIの使用法は、マガジンの解除と交換を参照してください。どちらのプロセスも機能しない場合は、マガジンの手動解除を参照してください。 3. マガジンの背面にある穴に指を入れて、マガジンからカートリッジを手で取り出します。場合によっては、テープを何回か出し入れするように動かして、マガジンから自由に出し入れできるように慣らします。

表17 メディアに関する問題

問題	解決策
<p>クリーニング カートリッジまたはデータ カートリッジとドライブの互換性がない。</p>	<p>ドライブおよびデバイスのモデルと互換性のあるデータ カートリッジおよびクリーニング カートリッジを使用していることと(「テープ カートリッジ」(39ページ)を参照)、実行する操作で使用する正しい種類のカートリッジを使用していることを確認します。互換性のないカートリッジはデバイスによって自動的にアンロードされ、Attention LEDが点滅し、インベントリ画面で問題のスロット番号に対して感嘆符(!)が表示されます。この状態を解消するには、メディアをエクスポートする必要があります。</p>
<p>テープの書き込みまたは読み取りができない。</p>	<ul style="list-style-type: none"> • カートリッジが、すでに使用されたWORMカートリッジではないことを確認します。 • カートリッジが書き込み可能になっていることを確認します。書き込み禁止スイッチがオンになっていたら、オフにします。 • データ カートリッジがドライブ モデルと互換性があることを確認します。LTOテープドライブは、2世代前のデータ カートリッジからの読み取りと1世代前のデータ カートリッジへの書き込みが可能です(「読み取りの後方互換性」(41ページ)を参照してください)。 • 消磁されていないUltriumカートリッジを使用していることを確認します。Ultriumカートリッジは絶対に消磁しないでください。 • カートリッジが過酷な環境や電気条件にさらされていなかったこと、また何らかの物理的な損傷を受けていないことを確認します。 • ほとんどのバックアップ アプリケーションでは、別のバックアップ アプリケーションを使用して作成されたカートリッジの読み取りまたは書き込みはできません。この場合、カートリッジの消去、フォーマット、ラベル処理が必要になる可能性があります。 • バックアップ アプリケーションで使用されているデータ保護や上書き防止の方式を確認します。これによって、特定のカートリッジが書き込み不能になっている可能性があります。 • 別の正常なテープを使用して、操作をやり直します。 • テープドライブをクリーニングします。(SL24の場合は、「テープドライブのクリーニング」(68ページ)を参照してください。SL48の場合は、テープドライブのクリーニング([Support]、[Clean Drive])を参照してください)。

表18 並列SCSIデバイスが検出されない

問題	解決策
<p>デバイスが検出されない</p>	<ul style="list-style-type: none"> • HBAで複数のLUNがサポートされており、この機能が有効になっていることを確認します。有効になっていないと、テープドライブしか検出されません。 • 競合しているSCSI IDがないか確認します。 • ホスト コンピュータの電源を入れる前に、デバイスの電源を入れます。 • オートローダまたはライブラリのドライブがオフラインでなく、オートローダまたはライブラリがテストを実行していないことを確認します。 • デバイスをLVDS SCSI HBA/バスに接続します。 • 並列SCSIケーブルが長すぎる可能性があります。より短いケーブルを使用するか他のデバイスをバスから取り外します。 • 並列SCSIバスの終端処理が適切に行われていません。「SCSI検出に関する問題」(111ページ)を参照してください。 • デバイスの電源投入が完了していて、エラー状態でないことを確認します。 • 並列SCSIコネクタおよびターミネータを調べて、曲がっているピンがないかどうかを確認します。 <p>詳細なトラブルシューティング手順については、「SCSI検出に関する問題」(111ページ)を参照してください。</p>
<p>ドライブのSCSI IDを変更したが、ホスト サーバが新しいIDを認識しない。</p>	<ul style="list-style-type: none"> • 同一バス上にあるすべての並列SCSIデバイスに、一意のSCSI ID番号が割り当てられていることを確認します。 • Narrow (50ピン)バスで使用できるSCSI IDは、0~7のみです。オートローダまたはライブラリがNarrowバスに繋がれていて、8以上のSCSI IDが割り当てられている場合、ホスト サーバはドライブを検出することができません。8以上のSCSI IDを使用する必要がある場合は、もっと広いバスを使用してください。 • ホスト サーバを再起動します。

表19 注意LEDが点灯している

問題	解決策
<p>注意LEDとクリーニングLEDが点灯している。</p>	<p>おそらく、ドライブの汚損のため、テープを読み取ることができず、テープに無効マークが付いています。</p> <ol style="list-style-type: none"> 1. RMIでインベントリを表示します。テープに[!]マークの付いているスロットに注意します。 2. [!]マークが付いているテープを含むマガジンをすべて取り出します。 3. [!]マークが付いているテープを取り出します。 4. 取り出したテープの損傷を調べ、テープがドライブと互換性があることを確認し、使用期限が過ぎていないことを確認します。詳細については、「テープ カートリッジ」(39ページ)を参照してください。損傷したテープや使用期限を過ぎているテープは、廃棄してください。テープドライブと互換性がないカートリッジは、使用しないでください。 5. 良好なテープや新しいテープをマガジンに再ロードして、不良カートリッジと置き換えます。 6. マガジンを元に戻します。 7. テープドライブをクリーニングします。
<p>特定のカートリッジのクリーニングLEDが点灯した。</p>	<p>カートリッジに埃や塵が付着していないか調べます。</p>
<p>最近別の環境からインポートしたカートリッジが問題を引き起こしている。</p>	<p>ある環境から別の環境へ移動したメディアは、新しい条件に順応するまで問題を引き起こす場合があります。デバイスの温度や湿度と大幅に違う環境でカートリッジが保管されていた場合は特に、使用する前にカートリッジを24時間以上放置して、環境に順応させる必要があります。</p>
<p>カートリッジをロードしたとき、注意LEDが点灯するが、クリーニングLEDは点灯しない。</p>	<p>オートローダまたはライブラリが、選択したテープ カートリッジで要求した操作を完了することができませんでした。</p> <ul style="list-style-type: none"> • ドライブ タイプと互換性があるカートリッジ以外は使用しないでください(「テープ カートリッジ」(39ページ)を参照してください)。 • 実行する操作で使用する正しい種類のカートリッジを使用してください。たとえば、クリーニングにはクリーニング カートリッジを使用します。 • Ultrium ユニバーサル クリーニング カートリッジを使用していることを確認します(「テープ カートリッジ」(39ページ)を参照)。
<p>クリーニング カートリッジを使用した後でクリーニングLEDが点灯する。</p>	<p>クリーニング カートリッジの耐用限度を超えています。クリーニング カートリッジの耐用限度は、50回です。</p>
<p>特定のカートリッジで注意LEDが点灯した(クリーニングLEDも点灯する場合がある)。</p>	<p>Media Attention LEDが消えて、ドライブのクリーニングが終了した後、特定のカートリッジをリロードするとすぐにMedia Attention LEDが点灯する場合は、そのカートリッジに欠陥がある可能性があります。</p> <ul style="list-style-type: none"> • この場合、そのカートリッジをエクスポートして、正常なカートリッジをロードします。カートリッジが磨耗していたり、カートリッジ メモリに欠陥があったり、ファームウェア アップデート カートリッジとしてフォーマットされていたりする可能性があります。 • 欠陥や汚れの可能性があるカートリッジは、他のドライブでも使用しないでください。 • 不良カートリッジがクリーニング カートリッジの場合は、耐用限度を超えている可能性があります。

表20 インベントリに関する問題

問題	解決策
インベントリの結果、カートリッジのラベルがバーコードでなく、Fullと読み取られる。	<ul style="list-style-type: none"> ラベルが正しく貼付されていることを確認します。「テープ カートリッジのラベル貼付とロード」(38ページ)を参照してください。 ラベルが汚れていないことを確認します。
インベントリ プロセスに時間がかかる。	すべてのテープ カートリッジに高品質のラベルを貼付します。インベントリ プロセス中、バー コード リーダーは、カートリッジを識別するか、スロットが空であると判定するまで、カートリッジのバーコードまたはストレージ スロットの背面のバーコードを読み取ろうと試みます。通常、リーダーは、ラベルが正しく貼付されたカートリッジを初回で識別することができますが、ラベルのないカートリッジがストレージ スロットにあると判定するには4倍の時間がかかる場合があります。

表21 RMIネットワーク接続に関する問題

問題	解決策
リモート管理インターフェース(RMI)に接続できない。	<ul style="list-style-type: none"> デバイスがCAT 5、6、または6E Ethernet ケーブルでLANに接続されていることを確認します。 デバイスの電源が入っているときにRJ-45 (LAN)コネクタのリンクLEDが点灯していることを確認します。LEDが点灯していない場合は、デバイスがLANと通信していません。ネットワーク管理者に確認してください。 デバイスが有効な静的ネットワーク アドレスで設定されているか、DHCPが有効になっていてデバイスがネットワーク アドレスを取得できることを確認します。DHCPを使用する場合は、[OCP Information (OCP情報)]メニューからデバイスのネットワーク アドレスを書き留めます。デバイスがDHCPによって有効なアドレスを取得していない場合は、DHCPサーバが起動していて、デバイスがそのサーバにネットワーク経由でアクセスできることを確認します。必要に応じて、代わりに静的ネットワーク アドレスを設定します。 デバイスと同じLANに接続されているWebブラウザのアドレス バーに、デバイスのIPアドレスを入力します。RMIのWebページが表示されない場合は、デバイスのIPアドレスをpingします。pingが成功しない場合は、デバイスが有効なネットワーク アドレスを持っていることと、Webブラウザを備えたコンピュータとデバイスとの間にファイアウォールやその他のネットワークトラフィック障害がないことを確認します。ネットワーク管理者に確認してください。

表22 クリーニングに関する問題

問題	解決策
クリーニング カートリッジをロードできない	<ul style="list-style-type: none"> Ultrium ユニバーサル クリーニング カートリッジを使用していることを確認します。「テープ カートリッジ」(39ページ)を参照。 クリーニング カートリッジが耐用限度を超えていないことを確認します。クリーニング カートリッジの耐用限度は、50回です。 HPのサポート窓口ご連絡します。

パフォーマンスに関する問題

ファイルのバックアップ プロセスは、ディスク上のファイル システム内のファイルからバックアップ サーバを経由してオートローダまたはライブラリまで多数のデバイスを通り、そのすべてをオペレーティング システムで動作するソフトウェアが管理します。バックアップ プロセスは、この中で最も低速な部分の速度でしか実行できません。

システムのパフォーマンスの阻害要因を判別するには、以下のものの仕様とパフォーマンスを確認します。

- 「平均ファイル サイズ」(121ページ)
- 「ファイル システムの種類」(121ページ)

- 「ホスト サーバとディスクの接続」(122ページ)
- 「オペレーティング システムの設定」(123ページ)
- 「バックアップ サーバ」(125ページ)
- 「バックアップの種類」(125ページ)
- 「ホスト サーバとデバイスの接続」(126ページ)
- 「メディア」(127ページ)

平均ファイル サイズ

ハードディスクドライブは、読み取りを開始する前に、ファイルの位置までシークする必要があります。ディスクのシーク時間が長いほど、パフォーマンスが低下します。

平均ファイル サイズを算出するには、バックアップのサイズをファイルの数で割ります。表23で、システムの平均ファイル サイズとパフォーマンスの関係を確認してください。

表23 ファイル サイズのパフォーマンスへの影響

平均ファイル サイズ	パフォーマンスへの影響	推奨事項
64KB未満: 小型ファイル	不適切。 小型ファイルが多いと、ディスクのランダム アクセス回数が増え、継続的に読み取ることができません。	<ul style="list-style-type: none"> • 可能な場合は、ファイル別バックアップ方式の使用をやめてください。 • 平均ファイル サイズが64KB未満のバックアップの場合は、個別ファイルの代わりにハードディスクドライブやLUNイメージのバックアップを取る順次バックアップやイメージ バックアップの使用をお勧めします。 <p>順次/イメージ バックアップ方式には、個別ファイルでなく、ディスク イメージ全体しか復元できないという欠点があります。個別ファイルを復元できる場合、復元操作は非常に低速です。</p>
64KB～1MB: 中型ファイル	普通。 中型ファイルにアクセスするときのパフォーマンスは良好です。この場合も、ディスクでは多数のランダム アクセスが実行されます。	変更は不要ですが、イメージ バックアップのような順次バックアップ方式を使用すると、パフォーマンスがいくぶん向上する場合があります。欠点については、上記を参照してください。
1MB超: 大型ファイル	良好。 大型ファイルでは、ディスクのシーク回数が少なく、継続読み取りの時間が増えます。	必要ありません。
イメージまたは順次バックアップ	なし。イメージまたは順次バックアップにファイル サイズは無関係です。	必要ありません。

ファイル システムの種類

ファイル システムによってディスク上のファイルの構成が決定されます。複数のコントローラで複数のディスクにファイルを分散すると、一部のディスクのシーク中に他のディスクを読み取ることができます。表24で、システムのファイル システムとパフォーマンスの関係を確認してください。

表24 ファイル システムのパフォーマンスへの影響

ファイル システム	パフォーマンスへの影響	推奨事項
ディスク アレイ	良好 。通常、ディスク アレイは、優れたデータ アクセスを提供します。一般に多数のディスクが含まれるので、帯域幅が向上します。	必要ありません。
RAID対応のサーバまたはワークステーション	多様 。RAIDは、ディスクのグループを使用してパフォーマンスを改善します。RAID 5の場合は、1つのドライブの故障時にパリティ保護を提供します。	ディスク システムでのパフォーマンスを改善するには、より高速のディスクを使用するか、ディスクを追加することができます。良好なパフォーマンスを得るには、各ディスクが6MB/s以上の読み取り維持速度を持ち、各テープドライブに4MB/sネイティブ転送あたり1台のディスクが存在する必要があります。LTOテープドライブあたりの推奨されているディスクの本数は、次のとおりです。 <ul style="list-style-type: none"> • LTO-2 HH: 6本 • LTO-3 HH: 20本 また、バックアップ中はできるだけサーバやワークステーションの使用を控え、開いているファイルを検査するウイルス スキャナのようなプログラムを閉じるようにします。
ディスク(スピンドル) 1台のサーバまたはワークステーション	不適切 。1台のディスクでは、サポートされるテープドライブのデータの読み込みや書き込みの速度が十分ではありません。	テープドライブに必要な最低台数のディスクからなるディスク アレイやRAID 5にアップグレードするか、バックアップ ソフトウェアの並列処理やマルチスレッド機能を使用して一度に複数のディスクを利用します。ただし、並列処理やマルチスレッド機能には、復元操作が遅くなるという欠点があります。 <p>また、バックアップ中はできるだけサーバやワークステーションの使用を控え、開いているファイルを検査するウイルス スキャナのようなプログラムを閉じるようにします。</p>

ホスト サーバとディスクの接続

ホスト サーバとディスクの接続により、ディスクからホスト コンピュータに一度に転送できるデータ量が決定されます。接続の帯域幅が十分でないと、テープドライブが最高速度で書き込むのに十分なデータを提供できません。表25で、システムのディスク接続とパフォーマンスの関係を確認してください。

表25 ディスク接続のパフォーマンスへの影響

接続の種類	パフォーマンスへの影響	推奨事項
ファイバ: 1GB	<ul style="list-style-type: none"> • LTO-2 HH: 良好。1GBファイバ接続を完全に利用すると、2台のLTO-2 HHテープドライブに十分な帯域幅を提供できます。 • LTO-3 FH: 不適切。1GBのファイバ接続では、LTO-3 FHテープドライブに不十分です。 	良好なパフォーマンスを得るには、LTO-3テープドライブとのより高速の接続を使用します。
ファイバ: 2GB	良好 。2GBファイバ接続を完全に利用すると、以下の台数のテープドライブに十分な帯域幅を提供できます。 <ul style="list-style-type: none"> • LTO-2 HH: 4台 • LTO-3 FH: 1台 	複数のLTO-3 テープドライブがある場合、良好なパフォーマンスを得るには、より高速の接続を使用します。
ファイバ: 4GB	良好 。4GBファイバ接続を完全に利用すると、以下のテープドライブに十分な帯域幅を提供できます。 <ul style="list-style-type: none"> • LTO-2 HH: 8台 • LTO-3 FH: 2台 	

接続の種類	パフォーマンスへの影響	推奨事項
パラレルSCSI: Ultra 320	<ul style="list-style-type: none"> LTO-2 HH: 良好。ディスクとの接続が低速の平行SCSI速度を強制しないと仮定して完全に利用すると、Ultra 320接続は5台のLTO-2 HHテープドライブに十分な帯域幅を提供できます。 LTO-3 FH: 良好。ディスクとの接続が低速の平行SCSI速度を強制しないと仮定して完全に利用すると、Ultra 320接続は1台のLTO-3 FHテープドライブに十分な帯域幅を提供できます。 	Ultra 320速度用に設計されていないケーブルを使用したり、バスに3台以上のデバイスが存在する場合、バス速度はUltra 160速度まで低下する場合があります。
パラレルSCSI: Ultra 160	<ul style="list-style-type: none"> LTO-2 HH: 良好。ディスクとの接続が低速の平行SCSI速度を強制しないと仮定して完全に利用すると、Ultra 160接続は2台のLTO-2 HHテープドライブに十分な帯域幅を提供できます。 LTO-3 FH: 限定的。Ultra 160接続は、LTO-3 FHテープドライブにかるうじて対応できます。2:1圧縮が可能なデータをLTO-3 FHテープドライブに提供する場合、バスは飽和状態になります。 	LTO-3テープドライブを使用する場合、特にデータが2:1圧縮可能より大きい場合は、パラレルSCSIディスクドライブ用のUltra 320にアップグレードします。
パラレルSCSI: Ultra 2 (80)	<ul style="list-style-type: none"> LTO-2 HH: 限定的。ディスクとの接続が低速の平行SCSI速度を強制しないと仮定して完全に利用すると、Ultra 2(80)接続は1台のLTO-2 HHテープドライブに十分な帯域幅をかるうじて提供できます。 LTO-3 FH: 不適切。Ultra 2(80)接続では、LTO-3 FHテープドライブに不十分です。 	LTO-3テープドライブを使用する場合は、パラレルSCSIディスクドライブ用のUltra 320にアップグレードします。
パラレルSCSI: Ultra Wide、Fast Wide	不適切 。Ultra WideおよびFast Wideは、LTOテープドライブの伝送手段に適していません。	Ultra 320 SCSIのような、より高速の伝送手段にアップグレードします。
Ethernet: 1 Gigabit	<ul style="list-style-type: none"> LTO-2 HH: 限定的。1 Gigabit Ethernet接続は、2つの並列ストリームを使用する1台のLTO-3テープドライブに十分な帯域幅をかるうじて提供します。並列処理の使用には、復元操作に時間がかかるという欠点があります。 LTO-3 FH: 不適切。1 Gigabit Ethernet接続では、LTO-3 FHテープドライブに不十分です。 	LTO-3テープドライブを使用する場合は、ファイバチャネルにアップグレードします。
Ethernet: 100 Base T、10 Base T	不適切 。100 Base Tおよび10 Base T Ethernetは、いずれのドライブでもサポートするのに十分な帯域幅がなく、あまりに多くのストリームが必要になるため並列処理を実現できません。	Gigabit Ethernetまたはファイバチャネルにアップグレードします。
バックアップ サーバの内蔵ディスク	不適切 。増設RAIDコントローラ、RAID on Chip (ROC)、RAID on Motherboard (ROMB)、内蔵パラレルSCSI、および内蔵IDE (非RAID)は、LTOテープドライブ用の伝送手段として適していません。	専用のディスクアレイを使用するか、RAID 5にアップグレードします。

オペレーティング システムの設定

オペレーティング システムの設定とホスト コンピュータで動作する他のプログラムは、ホスト コンピュータがディスクからテープドライブにファイルを転送する機能に影響する場合があります。

Windows

バックアップ パフォーマンスとSANの安定性を改善するには、バックアップ ソフトウェアが必要とする場合を除き、Windows Removable Storage Managerをシャットダウンし、無効にします。

1. Windowsの[スタート]メニューから、[コントロール パネル]を選択します。

2. コントロール パネルで、[管理ツール]を選択します。
3. [管理ツール]で、[サービス]を選択します。
4. [サービス]で、[リムーバブル ストレージ]を右クリックし、[停止]を選択します。図 79 に示すように、ステータスが空白になります。

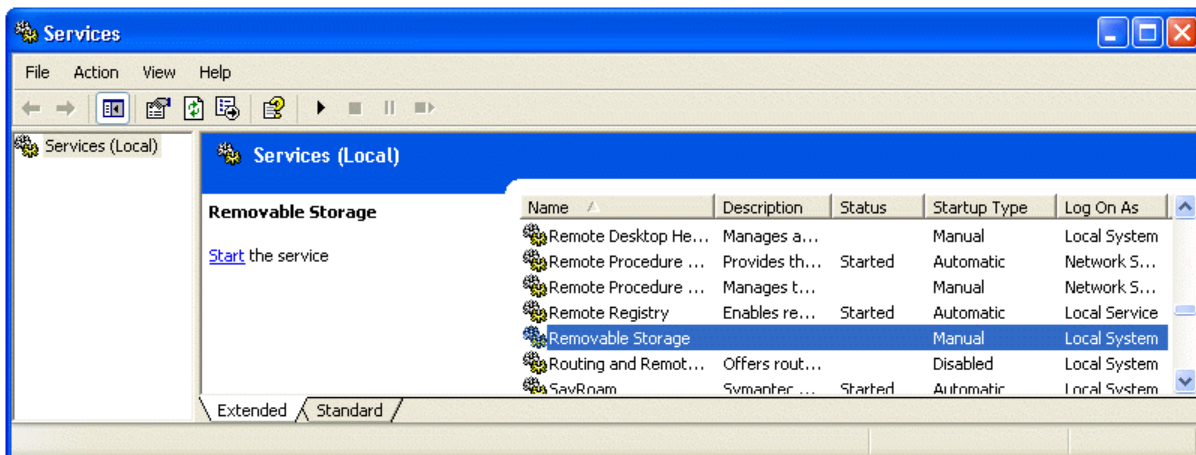


図 79 [リムーバブル ストレージ]サービス

5. もう一度[リムーバブル ストレージ]を右クリックし、[プロパティ]を選択します。
6. [スタートアップの種類]を無効に変更し、[OK]をクリックします。

バックアップや復元中は、できるだけ多くのプログラムを停止します。特に、読み取られるすべてのファイルをチェックするウイルス対策ソフトウェアのような監視アプリケーションに注意してください。ウイルスとバックアップ パフォーマンスを重視する場合は、バックアップを開始する前にウイルス スキャンを実行し、バックアップの実行中はウイルス対策ソフトウェアを停止します。

Novell

Novellオペレーティング システムでは、良好なバックアップ パフォーマンスを得るために一部のパラメータを調整する必要がある場合があります。

- MAXIMUM PACKET RECEIVE BUFFERSおよびMINIMUM PACKET RECEIVE BUFFERSパラメータを増やす必要がある場合があります（現在限界に達している場合は、バックアップ サーバおよびバックアップするすべてのリモート サーバで、MINIMUMを現在のMAXIMUMに設定し、MAXIMUMの値を2倍にしてみてください）。
- MAXIMUM DIRECTORY CACHE BUFFERSおよびMINIMUM DIRECTORY CACHE BUFFERSパラメータを増やす必要がある場合があります（現在限界に達している場合は、バックアップ サーバおよびバックアップするすべてのリモート サーバで、MINIMUMを現在のMAXIMUMに設定し、MAXIMUMの値を2倍にしてみてください）。
- TCP DELAYED ACKNOWLEDGEMENTSをOFFに設定します。
- Novellボリュームは圧縮される場合があるため、ハードウェアによる圧縮によりパフォーマンスと容量が低下する場合があります。ボリュームが圧縮される場合は、バックアップ ソフトウェアが読み取り時にデータを解凍せず、ハードウェアとソフトウェアによる圧縮が無効になっていることを確認してください。



注記:

LTOドライブは、圧縮率を感知し、圧縮不能データを受信した場合は自動的に調整できるため、LTOドライブではハードウェアによる圧縮を無効にする必要はありません。

- バックアップや復元中は、できるだけ多くのプログラムを停止します。特に、読み取られるすべてのファイルをチェックするウイルス対策ソフトウェアのような監視アプリケーションに注意してください。

ウイルスとバックアップ パフォーマンスを重視する場合は、バックアップを開始する前にウイルス スキャンを実行し、バックアップの実行中はウイルス対策ソフトウェアを停止します。

バックアップ サーバ

バックアップ サーバでは、ディスクからテープ ドライブへファイルを転送するために十分なメモリとプロセッサ能力が必要です。各テープ ドライブに必要な最小メモリとプロセッサ速度については、表26を参照してください。マルチプロセッサ サーバが必要な場合もあります。



注記:

プロセッサ速度の値は、インテルx86型プロセッサを基準にしています。RISCや他のプロセッサでは、対応する値に読み替えてください。

表26 バックアップ サーバの要件

テープ ドライブ	ドライブ当たりの最小メモリ	ドライブ当たりのプロセッサ能力
LTO-2 HH	512MB	1 GHz
LTO-3 FH	1GB	2 GHz

十分なメモリと処理能力を備えていることに加えて、PCIバスが64ビット以上で速度が66MHz以上あり、過剰な高帯域幅カードで負荷がかかりすぎていないことを確認してください。PCI-Xをお勧めします。

バックアップの種類

バックアップの種類により、テープ ドライブへのデータ ストリームを維持する能力が異なり、パフォーマンスへの影響が異なります。

完全装備バックアップ アプリケーションによるファイル別バックアップ

パフォーマンスへの影響 **多様**。

完全装備バックアップ アプリケーションによるファイル別バックアップは、平均ファイル サイズが64KB以上で断片化したファイルがそれほど多くない場合、十分な速度を提供できます。また、完全装備のバックアップ アプリケーションは、個別ファイルの復元に最高の速度を提供し、特定のデータだけのバックアップが可能です。

平均ファイル サイズが64KB未満、またはファイル システムの断片化が過剰な場合は、ファイル別バックアップのパフォーマンスが低下します。ファイル システムの断片化が過剰な場合は、断片化解消ユーティリティを使用してファイルの断片化を解消してください。平均ファイル サイズが64KB未満の場合は、個別ファイルの代わりにハードディスクドライブやLUNイメージのバックアップを取る順次/イメージ バックアップの使用をお勧めします。順次/イメージ バックアップ方式には、個別ファイルでなく、ディスク イメージ全体しか復元できないという欠点があります。個別ファイルを復元できる場合、復元操作は非常に低速です。

ネイティブ アプリケーションによるファイル別バックアップ

パフォーマンスへの影響: **不適切**。

tar、cpio、NT Backupなどを使用するネイティブ バックアップ アプリケーションは、より高速のテープ ドライブの帯域幅要件を管理するために必要な追加機能がないため、基本的な機能をテストするためだけに使用してください。

バックアップとリストアのパフォーマンスを最大化するには、完全装備のバックアップ アプリケーションを使用します。平均ファイル サイズが64KB未満の場合は、順次/イメージ バックアップを使用すると最大パフォーマンスが得られます。ただし、順次/ディスク イメージ バックアップでは、個別ファイルを復元できない場合があります。復元処理が非常に低速になる場合があります。

ディスク イメージ、フラッシュ、または順次バックアップ

パフォーマンスへの影響: **良好**。

ディスク イメージまたは順次バックアップは、ファイル単位でなく、セクタ単位でディスクを取り扱って、ディスク、パーティション、またはLUN全体をバックアップします。ディスク シークなしにディスクの内容全体が連続的にバックアップされるので、小型ファイルや断片化したファイルによるパフォーマンスの低下が防止されます。

個別ファイルの復元よりバックアップ パフォーマンスの方が重要な場合、ディスク イメージまたは順次バックアップには本当のパフォーマンス上の利点があります。ただし、ディスク、パーティション、またはLUN全体でバックアップ/リストアが実行されるという欠点があります。一部のファイルだけのバックアップや個別ファイルの復元を実行できない場合があります。個別ファイルを復元できる場合、復元処理は低速です。

データベースのバックアップ

パフォーマンスへの影響：**多様**。

データベースからデータをバックアップする際のパフォーマンスを改善するには、以下の点に留意してください。

- データベース固有のバックアップ エージェントを使用する。
- 最新バージョンのデータベースを使用する。
- 個別メールボックスのバックアップを避ける。
- 特定レコードのバックアップやレコード別バックアップを避ける。
- データベースが頻繁に使用されているときはバックアップを避ける。

ホスト サーバとオートローダまたはライブラリの接続

最適な性能を得るには、ホスト サーバとオートローダまたはライブラリの接続に、テープドライブのストリーミングを維持するために十分なデータを提供できる帯域幅が必要です。

注記:

ほとんどのテープ テクノロジと異なり、LTOテープドライブは、テープドライブがストリーミング中でない場合でも、サーバが送信できる速度でデータを書き込むことができます。

表27で、システムのオートローダまたはライブラリ接続とパフォーマンスの関係を確認してください。

表27 各種オートローダまたはライブラリ接続のパフォーマンスへの影響

接続の種類	パフォーマンスへの影響	推奨事項
パラレルSCSI: Ultra 320	<p>良好。Ultra 320 SCSI接続を完全に利用すると、以下のテープドライブに十分な帯域幅を提供できます(2:1圧縮を仮定)。</p> <ul style="list-style-type: none"> • LTO-2 HH: 2台 • LTO-3 FH: 1台 	<p>Ultra 320は優れた伝送手段ですが、バスあたり1台のLTO-3ドライブ用の帯域幅しかありません。</p> <p>注記:</p> <p>Ultra 320速度用に設計されていないパラレルSCSIケーブルを使用したり、パラレルSCSIバスに3台以上のデバイスが存在する場合、バス速度はUltra 160速度まで低下する場合があります。</p>
パラレルSCSI: Ultra 160	<ul style="list-style-type: none"> • LTO-2 HH: 良好。ディスクとの接続が低速のパラレルSCSI速度を強制しないと仮定して完全に利用すると、Ultra 160接続は2台のLTO-2 HHテープドライブに十分な帯域幅を提供できます。 • LTO-3 FH: 限定的。Ultra 160接続は、LTO-3 FHテープドライブにしろうじて対応できます。バスは、2:1圧縮が可能なデータで飽和状態になります。 	<p>Ultra 160は良好な伝送手段ですが、LTO-3テープドライブに十分な帯域幅がありません。LTO-3を使用する場合、特にデータが2:1圧縮可能より大きい場合は、Ultra 320 HBAにアップグレードしてください。</p>
パラレルSCSI: Ultra 2(80)	<ul style="list-style-type: none"> • LTO-2 HH: 限定的。Ultra2(80)には、1台のLTO-2 HDDドライブに十分な帯域幅がしろうじてあります。 • LTO-3 FH: 不適切。Ultra 2(80)接続では、LTO-3 FHテープドライブに不十分です。 	<p>Ultra 320にアップグレードします。</p>
パラレルSCSI: Ultra Wide、Fast Wide	<p>Ultra WideおよびFast Wideは、現在サポートされているどのテープドライブにも適していません。</p>	<p>Ultra 320にアップグレードします。</p>
ファイバ チャンネル: 1GB	<ul style="list-style-type: none"> • LTO-3 FH: 不適切。1 Gigabitファイバでは、LTO-3 FHテープドライブに不十分です。 	<p>LTO-3ドライブの場合は、2GBまたは4GBファイバ チャンネルにアップグレードします。</p>
ファイバ チャンネル: 2GB、4GB	<p>良好。完全に使用すると、2Gbおよび4Gbファイバ チャンネルには、サポートされているすべてのテープドライブに十分な帯域幅があります。</p>	

メディア

データがテープドライブに到達したら、テープに書き込む必要があります。阻害要因がないのにオートローダまたはライブラリのパフォーマンス問題が発生した場合は、以下のことを行ってください。

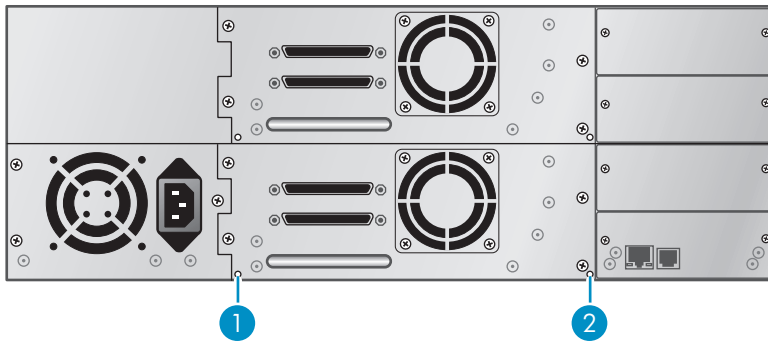
- 新しいカートリッジに取り替えます。耐用回数の限界にきているカートリッジを使用すると、テープドライブがテープ上の不良箇所への書き込みを再試行するときにパフォーマンスに関する問題が発生することがあります。
- テープドライブをクリーニングします。この手順については、「[テープ カートリッジ](#)」(39ページ)を参照してください。

サービスと修理

マガジンの手動解除

OCPまたはRMIからマガジンを取り出せない場合は、以下の手順に従います。

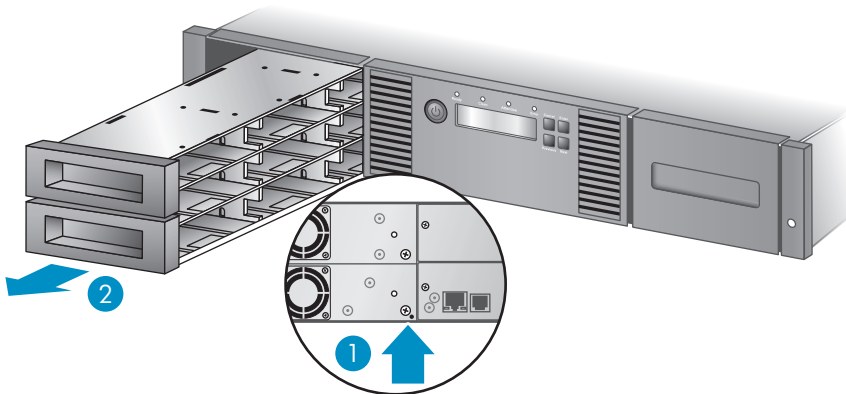
1. デバイスの電源コードを抜きます。
2. デバイスの背面で、左右のマガジン用アクセスホールを確認します。図80を参照してください。



10863

図80 左右のマガジン用アクセスホール

1. 右側マガジンの解除
 2. 左側マガジンの解除
3. マガジンを手動で解除するためには、デバイスの背面にあるマガジンのアクセスホールに、小型の金属製ピンやまっすぐに伸ばしたペーパークリップの先を差し込みます。1人の作業員がペーパークリップを保持した状態で、別の作業員がユニットの前面からマガジンを引き出します。SL48の場合は、片側にあるすべてのマガジンが解除されるので、同時に取り出す必要があります。「」を参照してください。図81。



11342

図81 マガジンの解除

1. アクセスホールにペーパークリップを挿入する
 2. ユニットの前面からマガジンを引き出す
4. 必要に応じて、別のマガジンについて、手順3を繰り返します。
 5. デバイス内に他のテープが残っている場合や、マガジンやドライブを手動で取り出せない場合は、Sunのサポート窓口に連絡してください。

エラー コード

デバイスの動作中にエラーが発生した場合、現在の操作は停止し、LCD画面上にエラー コードが表示されます。「動作の問題」(114ページ)に別の指示が示されていない限り、デバイスの電源を入れ直して、操作をやり直し、エラーの解決を試みます。

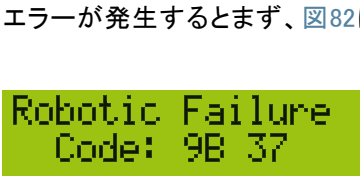
デバイスの全体的な操作をチェックするには、RMIまたはOCPからウェルネス テストを実行します。ウェルネス テストは、ロボット機構のすべての動作を起動し、電気部品と通信のステータスをチェックします。RMIからウェルネス テストを実行するには、「全般的な診断の実行」(65ページ)を参照してください。SL24のOCPからウェルネス テストを実行するには、「Wellness Test (ウェルネス テスト)の実行」(89ページ)を参照してください。SL48のOCPからウェルネス テストを実行するには、「テストの実行 ([Support]、[Run Tests])」(108ページ)を参照してください。

エラーが繰り返し発生する場合は、HP のサポート窓口に連絡してください。

デバイスからエラー コードを取得するには、3つの方法があります。

- SL24のOCPまたはSL48のOCP
- RMI

SL24のOCPでのエラー コード情報の確認

エラーが発生するとまず、に示すように、エラー メッセージとエラー コードがOCPに表示されます。

```
Robotic Failure  
Code: 9B 37
```


図82 最初のOCPエラー メッセージ

コード**9B**はメイン エラー コード、**37**はエラー サブコードです。

[Support]メニューでエラー ログを参照する場合、に示すように、OCPエラー ログにエラー コードが表示されます。


```
Err 0:9B 37 31  
Enter for text
```

図83 OCPエラー ログでのエラー コード

コード**9B**はメイン エラー コード、**37**はエラー サブコード、**31**は工場専用情報のサブコードです。**Enter**キーを押すと、に示すように、OCPにエラー メッセージが表示されます。


```
Robotic Failure
```

図84 OCPエラー ログでのエラー メッセージ

Nextを押すと、に示すように、OCPに追加情報が表示されます(存在する場合)。

```
No More Info
```

図85 OCPエラー ログでの追加情報(なし)

もう一度**[Next(進む)]**を押すと、に示すように、YYYY-MM-DD形式の日付と24時間形式の時刻(午後1:00は13:00)がOCPに表示されます。

Date/Time
2005-11-21 14:49

図86 OCPエラー ログでの日付と時刻

SL48のOCPでのエラー コード情報の確認

オペレータコントロール パネルで開始した操作の実行中にエラーが発生した場合は、エラー コードがポップアップ メッセージに表示されます。

メッセージにはエラー コードとエラーの詳細が表示されます。

たとえば、次のように表示されます。

8D 52
Mechanical Block

内容は以下のとおりです。

8D はメイン エラー コード、
52はエラー サブコードです。

エラー ログには全エラーの一覧が含まれていて、各行に各エラーが記載されています。ログには日付/時刻、コード、詳細が記載されます。

たとえば、次のように記録されています。

24/06/05 01:48 D7 50 System Error

内容は以下のとおりです。

24/06/05 は DD-MM-YY 形式の日付、
01:48 は 24 時間形式の時刻です。たとえば、午後 1:00 pm は 13:00 です。
D7 はメイン エラー コード、
50 はエラー サブコードです。

RMIでのエラー コード情報の確認

RMIの [Support]: [Library Logs] ページで、エラー コードを確認できます。利用可能なログ: Error Trace、Informational Trace、Warning Trace、Configuration Change Trace、および Standard Trace。

ログ項目は、新しいものから順に表示されます。ログ項目のフォーマット:
YY.MM.DD HH.MM.SS.ss LIB/ERR<80 89 62 40

- YY.MM.DD – 年.月.日として表示される日付。
- HH.MM.SS.ss – 時.分.秒.100分の1秒として表示される時刻。
- 第1コード – ハード エラーまたはソフト エラー。LIB/ERRの後のコードは、80または40です(例では80)。80はハード エラー、40はソフト エラーを示します。
- 第2コード – メイン エラー コード(この例では89)。エラー コードと回復手順のリストについては、「[エラー コード](#)」(129ページ)を参照してください。
- 第3コード – エラー サブコード(この例では62)。エラー サブコードのリストについては、「[エラー サブコード](#)」(138ページ)を参照してください。
- 第4コード – エラー サブコード固有の情報(製造時のみ使用)。

Identity Status Configuration Operations Support

General Diagnostic Service the Library Firmware Reboot Library Logs Clean Drive Sun Service Link Supplies

Logs

Log Type Error Trace

Total Number Of Entries 0

Start Entry 1

Number Of Entries Per Page 5

Detail Level Summary Details

Update Dump Log

図87 [Support]: [Library Logs]ページ

メイン エラー コードの説明

次の表はメイン エラー コードとその詳細および解決方法をまとめたものです。

表28 メイン エラー コード

エラー コード	説明	詳細と解決策
80	バーコードリーダーを初期化できない	ユニットの電源を入れ直し、操作をやり直します。
81	バーコードリーダーから応答がない	
82	ロボット機構コントローラ上のEEPROMから応答がない	
83	ロボット機構コントローラの全般的な問題	
84	グリッパ ¹ モーター パラメータの設定の失敗	
85	スライダ ² モーター パラメータの設定の失敗	
86	エレベータ ³ モーター パラメータの設定の失敗	
87	回転軸 ⁴ モーター パラメータの設定の失敗	
88	スレッド ⁵ モーター パラメータの設定の失敗	
89	グリッパ ¹ がふさがれている	<ul style="list-style-type: none"> ウェルネス テストを実行します。 何もグリッパをふさいでいないことを確認します。 デバイスを移動した場合は、各テープカートリッジが正しくマガジンに収納されていることを確認してください。
8A	スライダ ² がふさがれている	<ul style="list-style-type: none"> ウェルネス テストを実行します。 このエラーのサブコードが43の場合は、マガジンの位置がずれている可能性があります。マガジンを取り外し、設置しなおしてから、もう一度試してください。 何もロボット機構をふさいでいないことを確認します。
8B	エレベータ ³ がふさがれている	ウェルネス テストを実行します。

エラーコード	説明	詳細と解決策
8C	回転軸 ⁴ がふさがれている	<ul style="list-style-type: none"> ウェルネス テストを実行します。 何もグリッパをふさいでいないことを確認します。 デバイスを移動した場合は、各テープカートリッジが正しくマガジンまたはドライブに収納されていることを確認してください。
8D	スレッド ⁵ がふさがれている	<ul style="list-style-type: none"> デバイスの開梱や移動の後、またはシャーシの交換の後、最初に電源を入れたときにこのエラーが発生する場合は、上部の搬送用ロックを取り外して背面パネルに保管していることを確認します(搬送用ロックの取り外しを参照)。 マガジンにテープカートリッジを入れたままデバイスを移動または搬送した場合は、カートリッジがマガジンの外に出てドライブをふさいでいないか確認します。 デバイスの上に物が載せられていないか確認します。デバイスの上に重量をかけると、上部のカバーがたわんで、ロボット機能の動きを妨げる場合があります。 デバイスが、ラックキットを使用してラックに搭載されているか、テーブルトップコンバージョンカバーが取り付けられていることを確認します。デバイスは、両端の下で支えられていないと、底面がたわんで、ロボット機能の動作が妨げられる可能性があります。 ウェルネス テストを実行します。
8E	グリッパ ¹ 移動の両端が予想範囲を超えている	ウェルネス テストを実行します。
8F	スライダ ² 移動の両端が予想範囲を超えている	<ul style="list-style-type: none"> 旧バージョンのファームウェアは、メディアをマガジンに出し入れする動力を使用できませんでした。ライブラリファームウェアをアップグレードすると、この問題が解決される場合があります。 エラーが一貫して同じスロットで発生する場合は、そのスロットで異なるテープカートリッジを使用してみます。 <ul style="list-style-type: none"> 同じスロットで障害が発生する場合は、マガジンが故障していることが考えられます。 特定のテープカートリッジで障害が発生する場合は、テープカートリッジが故障していることが考えられます。 デバイスがテープカートリッジを特定のスロットに自動的に戻す操作を実行中の場合は、別のテープがそのスロットにロードされていないことを確認します。 ウェルネス テストを実行します。
90	エレベータ ³ 移動の両端が想定範囲を超えている	ウェルネス テストを実行します。
91	回転軸 ⁴ 移動の両端が想定範囲を超えている	<ul style="list-style-type: none"> ウェルネス テストを実行します。 何もロボット機構の動作を妨げていないことを確認してください。

エラーコード	説明	詳細と解決策
92	スレッド ⁵ 移動の両端が想定範囲を超えている	ウェルネス テストを実行します。
93	グリッパ ¹ の到達位置が想定範囲を超えている	
94	スライダ ² の到達位置が想定範囲を超えている	
95	エレベータ ³ の到達位置が想定範囲を超えている	
96	回転軸 ⁴ の到達位置が想定範囲を超えている	
97	スレッド ⁵ の到達位置が想定範囲を超えている	
98	カートリッジ確認センサーが見つからない	
99	スライダ ² のホーム センサーが見つからない	
9A	回転軸 ⁴ のホーム センサーが見つからない	
9B	スレッド ⁵ の位置センサーが見つからない	
9C	グリッパ ¹ の動作範囲が仕様を超えている	
9D	スライダ ² の動作範囲が仕様を超えている	
9E	エレベータ ³ の動作範囲が仕様を超えている	
9F	回転軸 ⁴ の動作範囲が仕様を超えている	
A0	スレッド ⁵ の動作範囲が仕様を超えている	
A1	メールスロットのオープンの失敗	<ul style="list-style-type: none"> 操作をやり直します。 何もメールスロットが開くのを妨げていないことを確認します。 マガジンを取り出し、テープ ラベルがメールスロットが開くのを妨げているなどのような問題がないことを確認します。
A3	スレッド モーター#2のブロック	<ul style="list-style-type: none"> ウェルネス テストを実行します。 問題が解決しないときは、Sunのサポートにお問い合わせください。
A4	想定される範囲でのスレッド#2のブロック検出不能	
A5	スレッドのホーム センサー#2が見つからない	
B0	オートローダまたはライブラリ コントローラからロボット機構コントローラへのコマンドが、割当時間内に完了しなかった	<ul style="list-style-type: none"> デバイスをリセットし、操作をやり直します。 問題が解決しないときは、Sunのサポートにお問い合わせください。
B1	オートローダまたはライブラリ コントローラから渡されたコマンドについて、ロボット機構コントローラがフォーマット エラーを返した	<ul style="list-style-type: none"> デバイスをリセットし、操作をやり直します。 ライブラリを最新バージョンに更新します。
B2	オートローダまたはライブラリ コントローラからロボット機構への通信が失敗した	ウェルネス テストを実行します。
B3	解除されたマガジンが原因でロボット機構が停止した	<ul style="list-style-type: none"> すべてのマガジンが完全に挿入されていることを確認し、操作をやり直します。 手動のマガジン除去がこのエラーの原因である場合は、マガジンを交換し、操作をやり直します。

エラーコード	説明	詳細と解決策
B4	「Tape in gripper ¹ 」センサーから期待していた値が通知されませんでした。	<ul style="list-style-type: none"> マガジンを取り出し、テープが詰まっていることを確認します。マガジンでテープが詰まっていない場合は、開いているマガジン ベイから内部を照らして、ロボット機構やドライブにテープが引っかかっていることを確認します。ロボット機構にテープが引っかかっている場合は、マガジンを交換し、デバイスの電源を入れなおします。ドライブにテープが引っかかっている場合は、マガジンを交換し、Force Tape Eject (強制テープ排出) 操作を実行します (SL24の場合は、ドライブ内テープの強制排出を参照してください。SL24の場合は、ドライブの強制排出 ([Support]、[Force Drive Eject]) を参照してください)。 ウェルネス テストを実行します。
B5	ロボット機構コントローラがオートローダまたはライブラリ コントローラからのコマンドに応答しない	<ul style="list-style-type: none"> デバイスをリセットし、操作をやり直します。 ファームウェアを最新バージョンに更新します。 電源を入れ直しても問題が解決されない場合は、Sunのサポート窓口にお問い合わせください。
C0	ネットワーク初期化の失敗	<ul style="list-style-type: none"> ネットワーク ケーブルを確認します。 ネットワーク設定が正しいことを確認します。 DHCPが有効の場合は、デバイスのネットワークでDHCPサーバが動作していることを確認します。 デバイスの電源を入れ直し、もう一度試してください。
C1	Telnetインターフェース初期化の失敗	<ul style="list-style-type: none"> ネットワーク ケーブルを確認します。 ネットワーク設定が正しいことを確認します。 デバイスの電源を入れ直し、もう一度試してください。
C2	Webサーバ初期化の失敗	
C6	Pingコマンドがターゲットに到達しなかった	
C7	ファームウェアをUSBからアップグレードできない	<ul style="list-style-type: none"> ファームウェアのアップグレードを再試行します。それでも解決しない場合は、RMIのような別のアップグレード方式を試してください。
D0	ROMチェックサムが正しくない	<ul style="list-style-type: none"> オートローダまたはライブラリのファームウェアのアップグレードを再試行します。 デバイスの問題が解決しないときは、Sunのサポートにお問い合わせください。
D1	電源投入時セルフ テスト (POST) 中のRAM エラー	ユニットの電源を入れ直します。
D2	オートローダまたはライブラリ コントローラ上の NVRAM に対する読み取りまたは書き込みの失敗	
D3	電源投入時セルフ テスト (POST) 中のタイム コントローラの失敗	
D4	内部UARTシリアル通信エラー	
D5	ディスプレイに対する通信の失敗	

エラーコード	説明	詳細と解決策
D6	オートローダまたはライブラリコントローラのメモリエラー	
D7	致命的なシステムエラー	
D8	オートローダまたはライブラリコントローラのデータベースエラー	
D9	SCSI ICが検出されない	
DA	ウェルネステストの実行時に、バーコードが、そのテープについて以前に読み取られた値と一致しない	<ul style="list-style-type: none"> バーコードラベルが正しく貼付され、損傷していないことを確認します。 もう一度ウェルネステストを実行します。
DB	外部冷却ファンエラー。サブコードは、関係するファンを示します。サブコード00は、ドライブスレッド ⁵ #1を示します。サブコード01は、ドライブスレッド ⁵ #2を示します。	ファンが動作可能で、ふさがれていないことを確認します。
DC	I2Cバス障害。	<ul style="list-style-type: none"> デバイスの電源を入れ直します。 SL48では、ライブラリの電源を切り、背面パネルからライブラリコントローラを搭載しなおします。
DD	警告イベント。警告イベントの「DD」を参照	
DE	警告イベント。警告イベントの「DE」を参照	
F0	ドライブ温度が仕様を超えている	<ul style="list-style-type: none"> 周囲温度が動作仕様に適合していることを確認します。 すべてのファンが適切に動作していることを確認します。
F1	オートローダまたはライブラリコントローラとドライブ間の接続が失われている	<ul style="list-style-type: none"> デバイスの電源を入れ直し、操作をやり直します。
F2	ドライブスレッド ⁵ が存在しない	<ul style="list-style-type: none"> テープドライブを搭載しなおし、デバイスと正しく接続されていることを確認します。
F3	ドライブのハードウェアエラー	<ul style="list-style-type: none"> 電源を入れ直します。エラーが繰り返し発生する場合は、 HPのサポート窓口に連絡してください。
F4	ドライブロードが割当時間内に完了しなかった	<ul style="list-style-type: none"> テープカートリッジがサポートされ、使用期限を越えていないことを確認します。損傷がないか、調べてください。 操作をやり直します。 ドライブをクリーニングします。エラーサブコード00はドライブ1を示し、エラーサブコード01はドライブ2を示し、以下同様です。
F5	ドライブアンロードが割当時間内に完了しなかった	<ul style="list-style-type: none"> 操作をやり直します。 強制テープ排出操作を試してください。テープカートリッジが排出されたら、そのカートリッジが存在しているマガジンのロックを解除し、カートリッジが損傷していないことを確認します。損傷している場合は、テープカートリッジを廃棄してください (SL24の場合は、ドライブ内テープの強制排出を参照してください。SL48の場合は、ドライブの強制排出 ([Support]、[Force Drive Eject])を参照してください)。

- 1グリッパ：ロボット機構アセンブリの一部で、メディアをはさんで保持します。
 2スライダ：ロボット機構アセンブリの一部で、**取り出し**操作や**挿入**操作のために、押し出したり引き戻したりします。
 3エレベータ：ロボット機構アセンブリの一部で、垂直方向に動きます。
 4回転軸：ロボット機構アセンブリの一部で、ロボット機構をそれぞれのマガジンやドライブに向けて回転させる働きをします。
 5スレッド：ロボット機構アセンブリの一部で、ロボット機構をOCPまたはドライブの方に移動させる働きをします。

エラー サブコードの説明

ロボット機構のエラー サブコード

次の表はロボット機構のエラー サブコードをまとめたものです。

表29 ロボット機構のエラー サブコード

サブコード	説明
01	機械的な初期化の失敗
02	スレーブ ロボット機構への接続の失敗
03	モーターの初期化の失敗
04	グリッパ ¹ のクローズ中の失敗
05	スライダ ² の定位置決め失敗
06	エレベータ ³ の定位置への移動の失敗
07	スレッド ⁵ の回転軸 ⁴ 位置への移動の失敗
08	回転軸 ⁴ 初期化中の範囲取得の失敗
09	エレベータ ³ の初期化の失敗
0A	回転軸 ⁴ の遠端位置への移動の失敗
0B	最初のスレッド ⁵ 初期化中のセンサー位置への移動の失敗
0C	スレッド ⁵ の回転軸 ⁴ 位置への移動の失敗
0D	回転軸 ⁴ のスライド位置への移動の失敗
0E	スライダ ² 初期化中の範囲取得の失敗
0F	スライダ ² の前進中の失敗
10	グリッパ ¹ 初期化中の範囲取得の失敗
11	スライダ ² の定位置への移動の失敗
12	回転軸 ⁴ の遠端位置への移動の失敗
13	スレッド ⁵ 初期化中のセンサー位置への移動の失敗
20	インベントリ スキャンの失敗
21	グリッパ ¹ のクローズ中の失敗
22	スライダ ² の定位置への移動の失敗
23	グリッパ ¹ のスキャン位置への移動の失敗
24	バーコード ラベルの読み取りの失敗
28	追加のインベントリ スキャンの失敗
29	グリッパ ¹ のクローズ中の失敗

サブコード	説明
2A	スライダ ² の事前位置決め失敗
2B	グリッパ ¹ のオープン中の失敗
2C	スレッド ⁵ のセンサー位置への移動の失敗
2D	スライダ ² 事前位置決め後退中の失敗
30	スロットの事前位置決め失敗
31	FLMoveRotation機能におけるスレッド ⁵ 移動の失敗
32	ロボット機構へのコマンド送信の失敗
33	FLMoveRotation機能におけるエレベータ ³ 移動の失敗
34	FLMoveRotation機能における回転軸 ⁴ 動作の失敗
35	FLMoveRotation機能におけるエレベータ ³ 移動の失敗
36	FLMoveSled機能におけるスレッド ⁵ 移動の失敗
37	FLMoveSled機能におけるスレッド ⁵ のメールスロット位置への移動の失敗
38	FLMoveSled機能におけるスレッド ⁵ のメールスロット位置への移動の失敗
39	センサーなしのスレッド ⁵ 位置決め失敗
40	スロット位置への移動、またはスロット位置からの移動の失敗
41	最初のスライダ ² 移動の失敗
42	最初のグリッパ ¹ 移動の失敗
43	2番目のスライダ ² 移動の失敗
44	2番目のグリッパ ¹ 移動中の範囲取得の失敗
45	3番目のスライダ ² 移動中の、定位置への移動の失敗
50	ドライブの事前位置決め失敗
51	エレベータ ³ のホーム センサー位置への移動の失敗
52	スレッド ⁵ のホーム センサー位置への移動の失敗
53	スレッド ⁵ のドライブ位置への移動の失敗
54	回転軸 ⁴ のドライブ位置への移動の失敗
55	エレベータ ³ のドライブ位置への移動の失敗
56	スレッド ⁵ のドライブ位置への移動の失敗
57	回転軸の終了位置への移動の失敗
60	ドライブ位置への移動、またはドライブ位置からの移動の失敗
61	最初のスライダ ² 移動の失敗
62	最初のグリッパ ¹ 移動の失敗
63	2番目のスライダ ² 移動の失敗
64	2番目のグリッパ ¹ 移動中の範囲取得の失敗
65	3番目のスライダ ² 移動中の、定位置への移動の失敗
70	マガジン解除の失敗
71	スレッド ⁵ の回転軸 ⁴ 位置への移動の失敗
72	回転軸 ⁴ のロック解除位置への移動の失敗

サブコード	説明
73	スレッド ⁵ のブロックへの移動の失敗
80	メールスロットのオープンの失敗
81	メールスロット オープン位置への移動の失敗
82	後方への移動中の失敗、センサーは検出
90	定位置への移動の失敗
91	エレベータ ³ の定位置への移動の失敗
92	スレッド ⁵ の回転軸 ⁴ 位置への移動の失敗
93	回転軸 ⁴ の定位置または遠端位置への移動の失敗
94	スレッド ⁵ のホーム センサー位置への移動の失敗
95	スレッド ⁵ の搬送位置への移動の失敗
A0	メールスロットへの移動の失敗
A1	スレッド ⁵ のセンサー位置への移動の失敗
A2	スレッド ⁵ の回転軸 ⁴ 位置への移動の失敗
A3	エレベータ ³ の定位置への移動の失敗
A4	回転軸 ⁴ の遠端位置への移動の失敗
A5	スレッド ⁵ のメールスロット位置への移動の失敗

¹グリッパ：ロボット機構アセンブリの一部で、メディアをはさんで保持します。

²スライダ：ロボット機構アセンブリの一部で、**取り出し**操作や**挿入**操作のために、押し出したり引き戻したりします。

³エレベータ：ロボット機構アセンブリの一部で、垂直方向に動きます。

⁴回転軸：ロボット機構アセンブリの一部で、ロボット機構をそれぞれのマガジンやドライブに向けて回転させる働きをします。

⁵スレッド：ロボット機構アセンブリの一部で、ロボット機構をOCPまたはドライブの方に移動させる働きをします。

デバイスのエラー サブコード

次の表はデバイスのエラー サブコードをまとめたものです。

表30 デバイスのエラー サブコード

エラー コード	説明
81	ドライブの起動の失敗
88	スロット ステータスのアクセス エラー
90	ロボット機構のロードがカートリッジ確認センサーに到達しない
91	ロード コマンド後に動作がない
92	テープ ロードのタイムアウト
93	ロード コマンド後に動作がない
94	ドライブ アンロードのタイムアウト
95	ドライブの終端処理が適切に行われていない
96	ロボット機構のアンロード時にテープが排出されない
97	ロボット機構のアンロード時にスロットが解放されない

ドライブのエラー コード

ドライブのエラー コードは、RMIのドライブ ステータス ページに表示されます。

表31 ドライブのエラー コード

エラー コード	説明
01	ドライブ故障
02	温度が限度を超過
03	テープ エラー
04	クリーニング カートリッジが耐用回数を超過
05	ドライブのクリーニングが必要
06	オートローダまたはライブラリがドライブと通信不能
07	テープの使用期限が迫っているという警告

警告イベント

表32 警告イベントコード

イベント コード	説明	詳細と解決策
60	クリーニング テープは装填済み	クリーニング操作を実行し、操作をやり直します。
61	クリーニング障害。クリーニング操作を実行できない。	<p>クリーニング カートリッジの代わりに、データ カートリッジが装填されている可能性があります。</p> <ul style="list-style-type: none"> クリーニング カートリッジを確認し、必要なら交換します。 操作をやり直します。
62	クリーニング テープが耐用回数を超過。	クリーニング テープを交換します。
63	不正カートリッジ。ドライブが不正カートリッジを拒否した。	<ul style="list-style-type: none"> カートリッジの損傷を調べます。カートリッジに欠陥がある可能性があります。 カートリッジがドライブと互換性があることを確認します。詳細については、テープ カートリッジを参照してください。 カートリッジがファームウェア アップグレード テープでないことを確認します。ファームウェア アップグレード テープをドライブにロードする前に、ファームウェア アップグレード プロセスを開始します。
64	不正クリーニング カートリッジ。ドライブが不正カートリッジを拒否した。	<ul style="list-style-type: none"> カートリッジがクリーニング カートリッジであることを確認します。 カートリッジの損傷を調べます。カートリッジに欠陥がある可能性があります。 カートリッジがドライブと互換性があることを確認します。詳細については、テープ カートリッジを参照してください。 カートリッジがファームウェア アップグレード テープでないことを確認します。ファームウェア アップグレード テープをドライブにロードする前に、ファームウェア アップグレード プロセスを開始します。

イベント コード	説明	詳細と解決策
65	不正アップグレードカートリッジ。ドライブが不正カートリッジを拒否した。	<ul style="list-style-type: none"> • カートリッジが、データカートリッジやクリーニングカートリッジでなく、ファームウェアアップグレードカートリッジであることを確認します。 • カートリッジの損傷を調べます。カートリッジに欠陥がある可能性があります。 • カートリッジがドライブと互換性があることを確認します。詳細については、テープカートリッジを参照してください。
DB	外部冷却ファンエラー(ファンの回転停止)。サブコードには、影響を受けているドライブスレッドファンが示されています。 サブコード00: ドライブスレッド#1 サブコード01: ドライブスレッド#2	<ul style="list-style-type: none"> • 問題の冷却ファンのファンが動作可能で、回転が妨げられていないことを確認します。 • 問題が解決しないときは、Sunのサポートにお問い合わせください。
DD	電源装置の冷却ファンが故障し、冗長性が失われる可能性があります。	<ul style="list-style-type: none"> • 問題の冷却ファンのファンが動作可能で、回転が妨げられていないことを確認します。 • 周囲温度の状態を確認します。 • 問題が解決しないときは、Sunのサポートにお問い合わせください。
DE	電源装置の冷却ファンが故障し、冗長性が失われています。	<ul style="list-style-type: none"> • 電源装置が正しく挿入されており、つまみネジでしっかりと止められていることを確認します。 • ユニットの電源を入れ直します。 • 問題が解決しないときは、Sunのサポートにお問い合わせください。

6 オートローダまたはライブラリのアップグレードと保守

△ 注意：

静電気放電は、静電気に弱いデバイスや集積回路に損傷を与える可能性があります。損傷を未然に防ぐには、適切な梱包やアースによる予防措置が大切です。

静電気による損傷を防止するため、以下のことを守ってください。

- 製品を運搬する際は、静電気防止用ケースに入れます（導電性のチューブ、袋、箱など）。
- 静電気に弱い部品は、静電気防止措置のなされている作業台に置くまでは、専用のケースに入れたままにしておきます。
- 認定の静電気防止素材でデバイスを覆います。作業台に接続されたアースバンドと、適切にアースされているツールおよび機材を使用します。
- 作業領域から非導電性素材を取り除きます（通常のプラスチック製補助器具や発泡梱包材など）。
- 静電気に弱い部品および機材に触れるときには、常に自分の身体に対して適切なアース対策を行います。
- ピン、リード線、回路には触れないでください。
- 工具は導電性のものを使用します。

△ 警告！

SL24テープ オートローダの重量はメディアなしの場合で最大15.6 kg、メディアを収容した場合は24カートリッジで最大20.4 kgになります。SL48テープ ライブラリの重量はメディアなしの場合で最大24.6kg、メディアを収容した場合はカートリッジ48本で最大34.2kgになります。

△ 警告！

けがや装置の損傷を防止するために、次の点に注意してください。

- ラックの水平脚を床まで伸ばしてください。
- ラックの全重量が水平脚にかかるようにしてください。
- ラックに固定脚を取り付けてください。
- ラック コンポーネントは一度に1つずつ引き出してください。一度に複数のコンポーネントを引き出すと、ラックが不安定になる場合があります。

△ 注意：

オートローダまたはライブラリを移動する前に、すべてのメディアを取り出してください。移動中、カートリッジがストレージ スロットから出て、オートローダまたはライブラリを損傷する場合があります。

必要になる可能性があるツール

オートローダまたはライブラリを保守する際は、以下のツールが必要になる場合があります。

- マイナス ドライバ(大小)
- 太くて短い1番のプラス ドライバ
- プラス ドライバ(#2および#3)
- アース バンド
- ペーパー クリップまたはピン(マガジンの手動取り外しの際)

新しいテープドライブの取り付け

ライブラリおよびオートローダは、SunのLTOテープドライブをサポートしています。SL24テープ オートローダは、1台のフルハイットテープドライブまたは最大2台のハーフハイットテープドライブをサポートできます。SL48テープ ライブラリは、最大2台のフルハイットドライブまたは最大4台のハーフハイットドライブをサポートできます。

LTOドライブを追加するには、以下の手順に従います。

1. ライブラリの背面で、現在設置されているドライブの真上にある次の空のドライブ ベイを確認します。

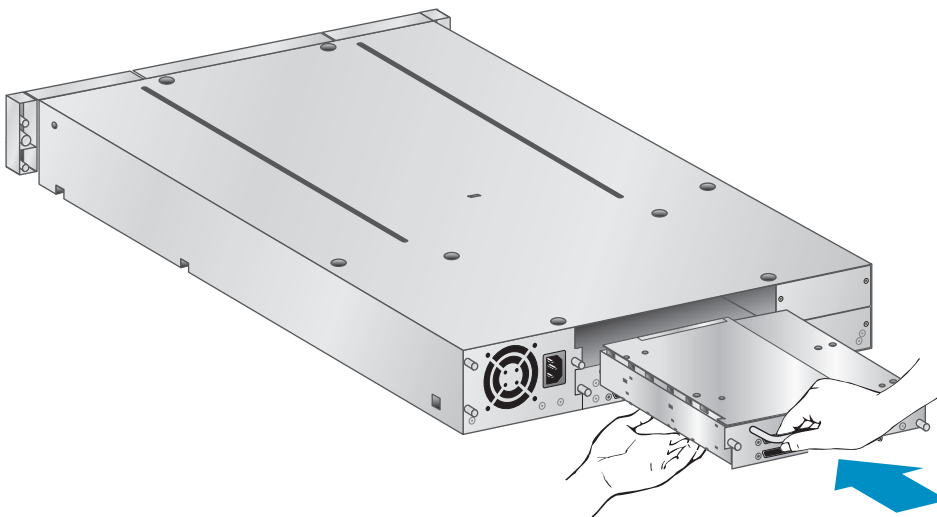


注記:

ドライブは、ライブラリの下から上へ向かって、番号1から順番に番号を割り振られます。このとき、ドライブ ベイにテープドライブを取り付けず、後でテープドライブを取り付けると、新しいドライブには次に大きいドライブ番号が割り当てられ、ドライブ番号の順序がくまいます。設定を出荷時デフォルトに戻したり、ライブラリの電源を切って入れなおすと、ドライブ番号が再設定されるので、バックアップ ソフトウェアの設定を更新する必要がある場合があります。

フェース プレートを固定しているネジを外して、プレートドライブ ベイから取り外します。

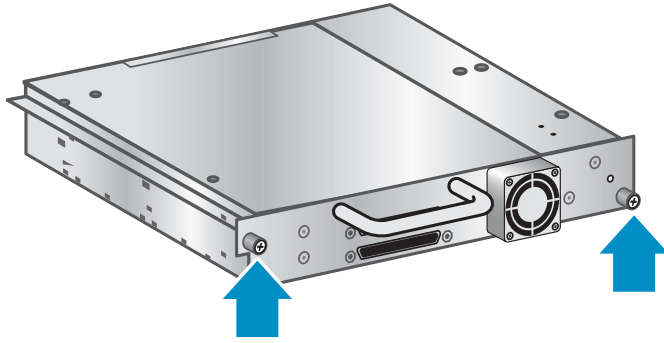
2. テープドライブのハンドルを持って下から支えながら、ドライブをドライブ ベイに挿入し、オートローダまたはライブラリの背面と面が揃うまで押し込みます(図88を参照)。



10807

図88 新しいテープドライブの取り付け

3. 手で青い脱落防止型ネジを締めて(図89を参照)、テープドライブをライブラリの筐体に固定します。



10798

図89 青いつまみネジを締めます。

4. 新しいテープドライブの設定について準備します。
 - 平行SCSI: 「SCSI設定のプランニング」(23ページ)を参照してください。テープドライブのSCSIアドレスを変更する必要がある場合は、ドライブをホストに接続する前に変更します。「SCSIアドレスの変更」(35ページ)を参照してください。
 - ファイバ チャンネル: 「ファイバ チャンネル設定のプランニング」(25ページ)を参照してください。
5. テープドライブをホストに接続します。
 - 平行SCSI: 平行SCSIケーブルの片方のコネクタをテープドライブに接続し、ケーブルの他方のコネクタを同じ平行SCSIバスにあるHBAまたは他のデバイスに接続します。テープドライブが平行SCSIバス上の最後のデバイスである場合は、テープドライブの他方の平行SCSIコネクタにターミネータを取り付けます。
 - ファイバ チャンネル: テープドライブのポートにファイバ チャンネルの片方の端を差し込みます。HBAまたはスイッチに他方の端を差し込みます。
6. 必要に応じて、RMIまたはUSBフラッシュドライブを使用して、デバイスおよびドライブ ファームウェアをアップグレードします。

テープドライブの取り外しと交換

テープドライブは、オートローダまたはライブラリの背面に設置されています。



注記:

このパーツはホットスワップに対応しています。ドライブを交換するためにオートローダまたはライブラリの電源を切る必要はありません。

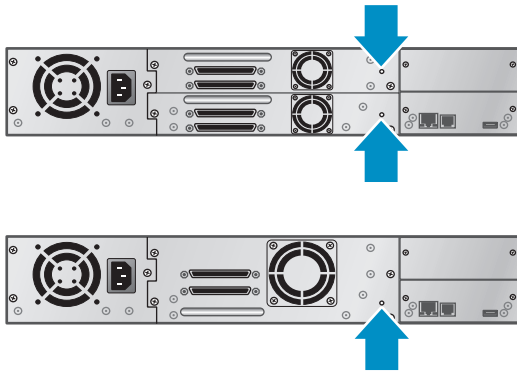


注意:

マスタドライブの電源を切ると、ライブラリおよびロボット機構への SCSI 接続が中断されます。

ドライブを取り外すには、以下の手順に従います。

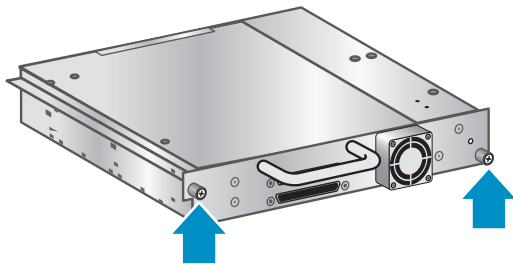
1. リモート管理インターフェースまたはオペレータ コントロール パネルを使用して、取り外すドライブからすべてのテープ カートリッジをアンロードします (存在する場合)。
2. オペレータ コントロール パネルまたはRMIから、ドライブの電源を切ります (SL24に場合は、「ドライブの電源オン/オフ」(87ページ)を参照してください。SL48の場合は、「ドライブ電源のオン/オフ」([Support]、[Power on/off Drives]) (107ページ)を参照してください)。
3. テープドライブ上のLEDが消灯していることを確認します (図90を参照)。



10783

図90 ドライブLED

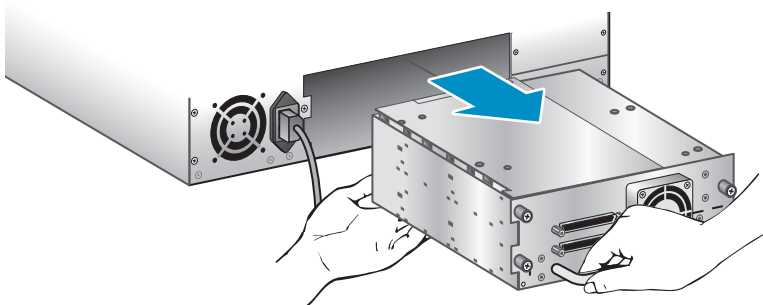
4. 取り外そうとするテープドライブにケーブルとターミネータが接続されていれば取り外します。
5. ドライブ上の青いつまみネジをゆるめます(図91を参照)。ハーフハイトドライブには、2本のつまみネジがあります。フルハイトドライブには、4本のおつまみネジがあります。



10798

図91 テープドライブ上の脱落防止型ネジ

6. テープドライブのハンドルを持って手前にまっすぐに引き、オートローダまたはライブラリからテープドライブを取り外します(図92を参照)。



10797

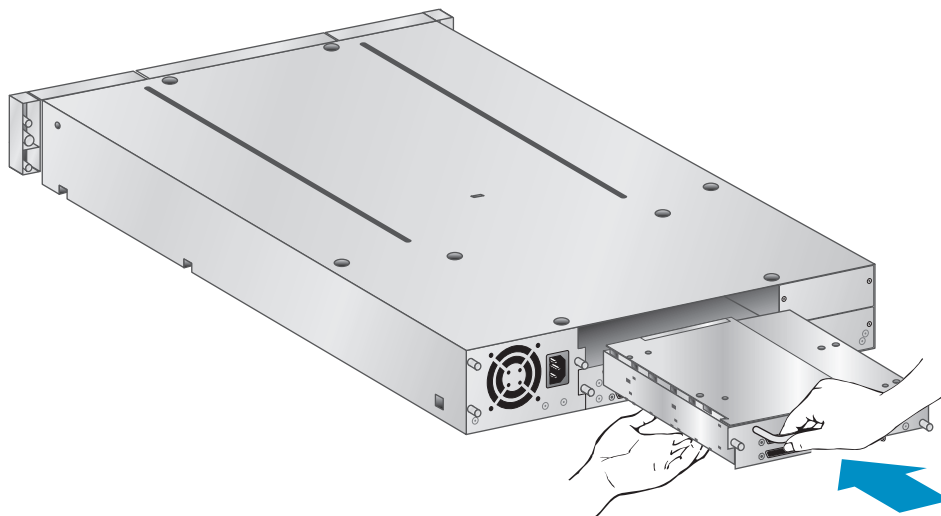
図92 テープドライブの取り出し

テープドライブを交換するには、以下の手順に従います。

1. 新しいドライブを取り付ける前に、テープドライブのコネクタを点検します。コネクタが損傷しておらず、異物の付着、亀裂や変形、ゆがみがないことを確認します。
2. 新しいテープドライブをドライブベイにゆっくりと差し込み、ドライブアセンブリを支えながら、ドライブがオートローダまたはライブラリの背面に接触するまでオートローダまたはライブラリ上のコネクタの位置を合わせます(図93を参照)。

△ **注意:**

テープドライブの底を支えながら、テープドライブ ハンドルを持って奥までしっかりと押し込みます。適切な設置手順に従わないと、コネクタピンを損傷する恐れがあります。



10807

図93 テープドライブの取り付け

3. ドライブが固定されるまで、手で青いつまみネジを締めます。
4. 必要なら、古いテープドライブから取り外したコードとターミネータを接続します。
5. テープドライブの電源を入れます。
6. 必要に応じて、RMIまたはUSBフラッシュドライブを使用して、デバイスおよびドライブ ファームウェアをアップグレードします。

📖 **注記:**

パラレルSCSIドライブをアップグレードする場合は、必ず、サポートされているケーブル接続構成を使用してください。詳細については、「SCSI設定のプランニング」(23ページ)を参照してください。

📖 **注記:**

ライブラリは、ファイバ チャネルドライブが使用するWWNameをドライブ位置に割り当てます。テープドライブを交換すると、新しいテープドライブにWWNameが割り当てられます。

マガジンの取り出しと交換

△ **注意:**

緊急の場合、またはデバイスの両側からマガジンを取り外す必要がある場合のみ、マガジンを手で取り出してください。通常の手順に従わないと、装置の損傷やデータの損失が起こる恐れがあります。

可能であれば、マガジンの解除には、オペレータ コントロール パネル(OCP)またはリモート管理インターフェース(RMI)を使用してください。Sunでは、マガジンの解除にOCPまたはRMIを使用するよう推奨しています。ただし、OCPによるマガジンの解除に失敗する場合や、デバイスの電源が入っていないときにマガジンを取り外す必要がある場合は、マガジンを手動で解除することができます。

💡 ヒント:

SL48は、片側に複数のマガジンがあります。ライブラリは、片側にあるすべてのマガジンを同時に解除します。片側から複数のマガジンを取り外したい場合は、ライブラリが解除した直後に、取り外す必要があるマガジンを数cm引き出します。これで、ライブラリからマガジンを一度に1つずつ取り出すことができます。

SL24のオペレータ コントロール パネルを使用する場合

マガジンを取り外すには、管理者パスワードが必要です。

マガジンを取り出すには、以下の手順に従います。

1. [Home(ホーム)]画面で、[Operations(操作)]と画面に表示されるまで、[Previous(戻る)]ボタンまたは[Next(進む)]ボタンを押します。
2. [Enter(実行)]ボタンを押して、この項目を選択します。
3. 画面に[Unlock Left Magazine(左側マガジンのロック解除)]または[Unlock Right Magazine(右側マガジンのロック解除)]と表示されるまで、[Previous(戻る)]ボタンまたは[Next(進む)]ボタンを押します。
4. [Enter(実行)]を押して、ロック解除するマガジンを選択します。
5. 管理者パスワードを求められた場合は入力します。
6. 画面に[Left Magazine Unlocked]または[Right Magazine Unlocked]と表示されます。
7. 解除されたマガジンをデバイスから引き出します。
8. 画面に[Insert Left Magazine]または[Insert Right Magazine]と表示されます。**マガジンが元に戻されるまで、オートローダのその他の動作はすべて停止します。**マガジン内のテープを交換したら、マガジンをオートローダに完全に挿入します。マガジンが正しく取り付けられて所定の位置に固定されると、ライブラリによるマガジンのインベントリが行われます。

SL48のオペレータ コントロール パネルを使用する場合

マガジンを取り外すには、管理者パスワードが必要です。

マガジンを取り外すには、以下の手順に従います。

1. [Operations]メニューから、[Unlock Left Magazines]または[Unlock Right Magazines]を選択します。
2. 管理者パスワードを求められた場合は入力します。
3. ラッチを越えるまで、取り外したいすべてのマガジンを数cm引き出します。
4. 一度に1つずつマガジンを引き出します。
5. **マガジンが元に戻されるまで、ライブラリのその他の動作はすべて停止します。**マガジン内のテープを交換したら、マガジンをライブラリに完全に挿入します。正しく取り付けると、各マガジンは所定の位置に固定されます。すべてのマガジンを取り付けると、ライブラリは交換されたマガジンのインベントリを作成します。

リモート管理インターフェースを使用する場合

ログインするには、管理者タイプのアカウントを選択し、管理者パスワードを入力して、[Sign In(サインイン)]を押します。



図94 RMIのログイン ページ

[Operations]: [Magazines]ページ に移動します。このページでは、左側または右側のマガジンをライブラリから解除できます。

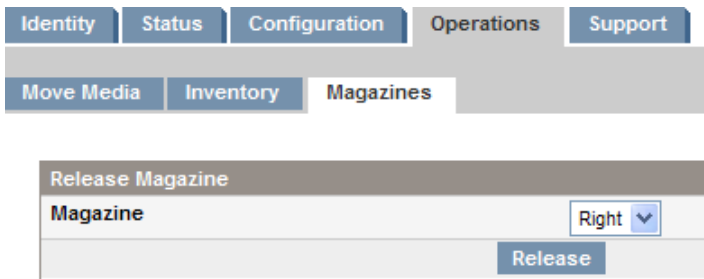
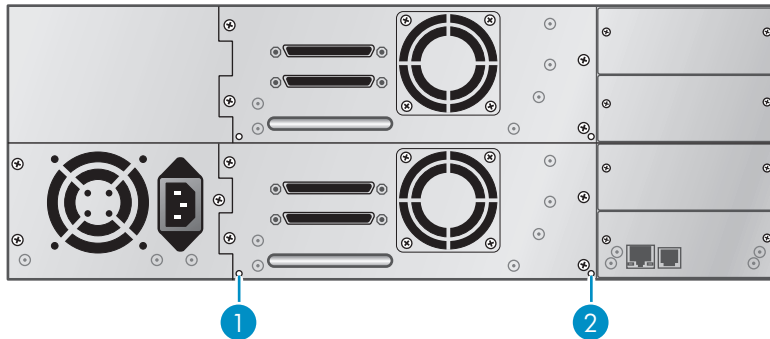


図95 [Operations]: [Magazines]ページ

手動で解除する場合

1. オートローダまたはライブラリの背面に回って、取り出すマガジンを確認します(図96を参照)。一番下のテープドライブのプレートにあるマガジンのリリース ホールからマガジンが解除されます。SL48の場合、ライブラリは、片側にあるすべてのマガジンを同時に解除します。

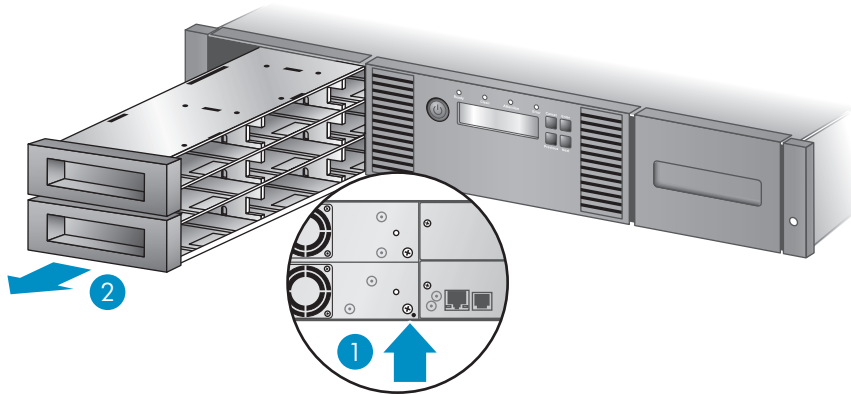


10863

図96 マガジンを手動解除するためのリリース ホール

1. 右側マガジンの解除
2. 左側マガジンの解除

2. 小さな金属製のピンまたはペーパー クリップを該当のリリース ホールに押し込んでリリース ラッチを押し(図97を参照)、別の作業者がオートローダまたはライブラリからマガジンを慎重に引き出します。



11342

図97 左側マガジンの取り外し

1. アクセス ホールにピンを挿入
2. マガジンの解除と取り外し

リダンダント パワー サプライの取り付け (SL48のみ)

SL48テープ ライブラリには、1台の電源が故障してもライブラリが稼動を継続できるように、オプションのリダンダント パワー サプライ システムがあります。リダンダント パワー サプライ システムにより、ライブラリは、各電源と電源ファンのステータスを監視できます。リダンダント パワー サプライは、ライブラリの電源を切らずに取り付けることができます。

この手順では、以下の作業を行います。

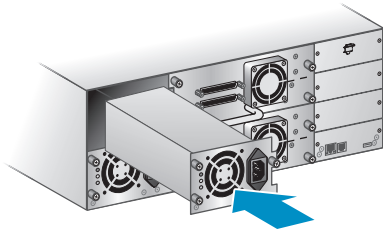
- 電源ベイ カバーの取り外し
- 新しい電源の取り付け
- 取り付けの確認

△ 注意:

部品は、静電気放電によって損傷することがあります。部品は、必要になるまで、静電気防止ケースに入れておきます。静電気に弱い部品に触れるときには、自分の身体に対して適切なアース対策を行います。

リダンダント パワー サプライを取り付けるには、以下の手順に従います。

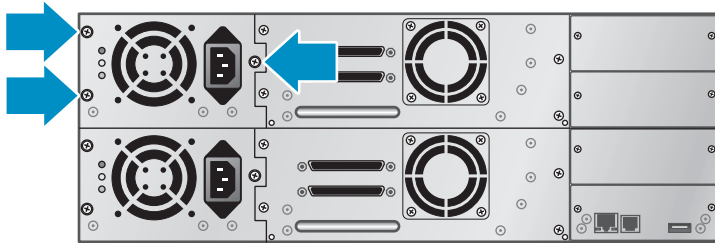
1. ライブラリの背面から、プラス ドライバを使用して電源ベイ カバーを外します。カバーにはラベルが貼付されています。
2. 図98に示すように、新しい電源を位置揃えレールの上に置き、ライブラリの背面と面が揃うまでライブラリに押し込みます。



11395

図98 新しい電源の取り付け

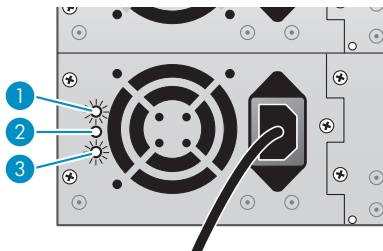
3. 図99に示すように、青いつまみネジを手で締め付けて、電源をライブラリに固定します。



11263

図99 電源をライブラリに固定

4. 新しい電源コネクタにAC電源コードを接続し、コンセントに差し込みます。
5. 新しい電源が正常に動作することを確認します。図100に示すように、電源スレッドで青と緑のLEDが点灯し、黄色のLEDが点灯しない必要があります。両方の電源がOCP画面に表示される必要があります。



11220

図100 電源のLED

- | | |
|-------|-------------------------------|
| 1. 青色 | AC電源に接続されています。 |
| 2. 黄色 | ファン障害。ファンが低速で動作しているか、故障しています。 |
| 3. 緑 | 電源は、正常にライブラリに電力を供給しています。 |

電源の交換 (SL48)

このプロセスは、SL48専用です。リダンダント パワー サプライは、ライブラリの電源を切らずに交換できます。

このプロセスでは、以下の作業を行います。

- ライブラリの電源切断と電源コードの取り外し (電源が1台しかないライブラリの場合のみ)
- 古い電源の取り外し
- 新しい電源の取り付け
- 交換の確認

△ 注意:

部品は、静電気放電によって損傷することがあります。部品は、必要になるまで、静電気防止ケースに入れておきます。静電気に弱い部品に触れるときには、自分の身体に対して適切なアース対策を行います。

電源装置を交換するには、以下の手順に従います。

1. ライブラリに電源装置が1台しかない場合は、前面パネルからライブラリの電源を切り、AC電源コードを抜きます。電源装置が複数ある場合、交換する電源装置からAC電源コードを抜きます。
2. 電源上の3つのつまみネジをゆるめます。図101に示すように、電源の両側にあるつまみネジの軸をつかみ、底を支えながら電源をライブラリから引き出します。

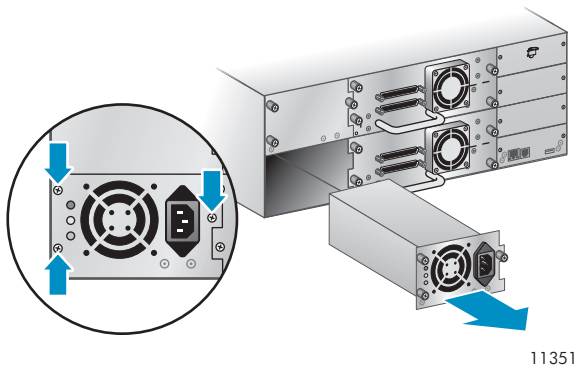


図101 古い電源の取り外し

3. 図102に示すように、新しい電源を位置揃えレールの上に置き、ライブラリの背面と面が揃うまでライブラリに押し込みます。3本の青いつまみネジを締めて、電源を固定します。

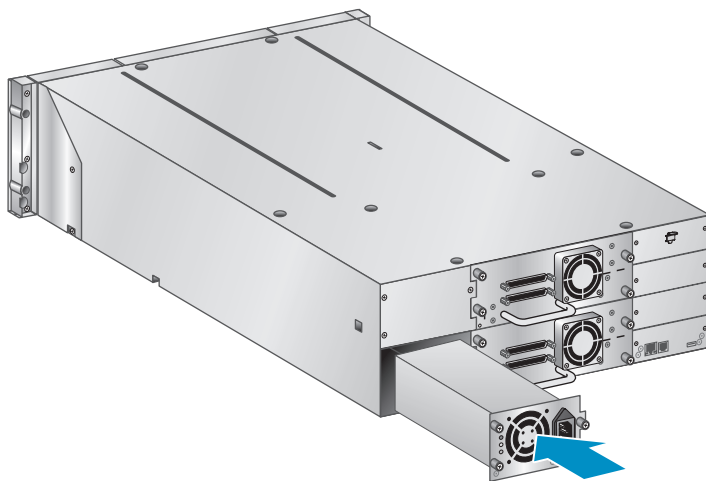
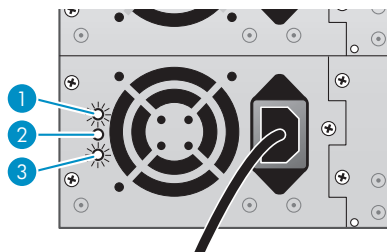


図102 新しい電源の取り付け

4. 新しい電源コネクタにAC電源コードを接続し、コンセントに差し込みます。必要なら、テープライブラリの電源を入れます。
5. 新しい電源が正常に動作することを確認します。



11220

図103 電源のLED

1. 青色 AC電源に接続されています。
2. 黄色 ファン障害。ファンが低速で動作しているか、故障しています。
3. 緑 電源は、正常にライブラリに電力を供給しています。

ライブラリ コントローラの交換 (SL48)

このプロセスは、SL48専用です。このプロセスでは、以下の作業を行います。

- ライブラリ設定の記録
- ライブラリの電源切断、電源コードの取り外し、Ethernetケーブルの取り外し
- 古いライブラリ コントローラの取り外し
- 新しいライブラリ コントローラの取り付け
- 交換の確認

△ 注意:

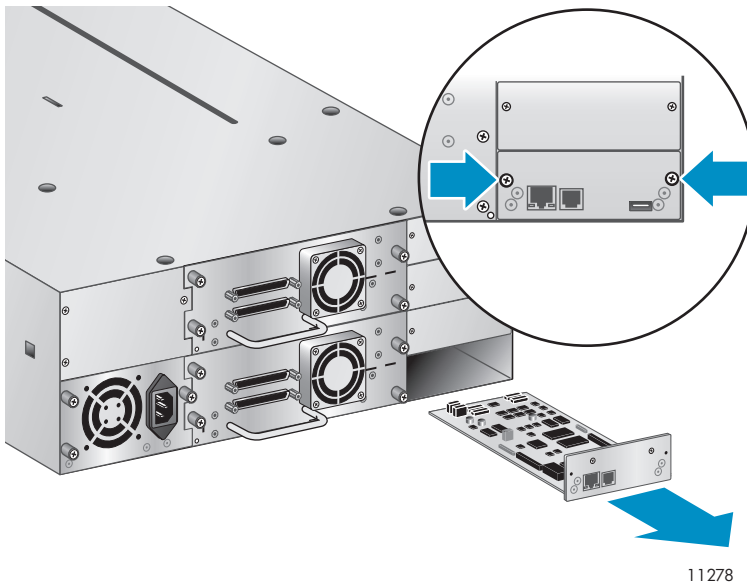
部品は、静電気放電によって損傷することがあります。部品は、必要になるまで、静電気防止ケースに入れておきます。静電気に弱い部品に触れるときには、自分の身体に対して適切なアース対策を行います。

△ 注意:

この部品はホットプラグに対応していません。ライブラリ コントローラを取り付けるには、ライブラリの電源を切る必要があります。

ライブラリ コントローラを交換するには、以下の手順に従います。

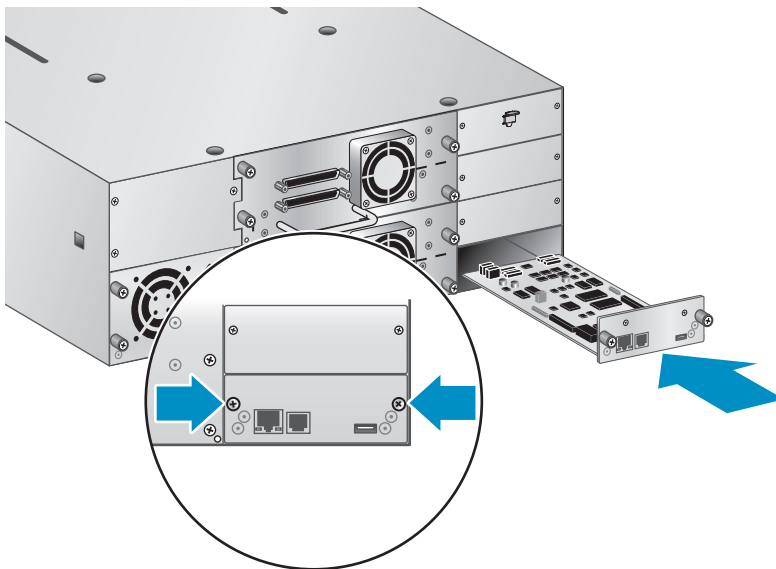
1. OCPまたはRMIに表示される値を書きとめ、ライブラリの設定を記録します。
2. 前面パネルからライブラリの電源を切ります。必要に応じて、Ethernetケーブルを抜きます。
3. 図104に示すように、ライブラリ コントローラ上の2本の脱落防止型つまみネジをゆるめ、ライブラリ コントローラをライブラリから取り外します。



11278

図104 ライブラリ コントローラの取り外し

4. 図105に示すように、新しいライブラリ コントローラを位置揃えレールの上に置き、ライブラリの背面と面が揃うまでライブラリに押し込みます。2本の青いつまみネジを締めて、ライブラリにカードを固定します。



10917

図105 新しいライブラリ コントローラの取り付け

5. 必要に応じて、Ethernetケーブルを取り替えます。テープ ライブラリの電源を入れます。
6. 図106に示すように、前面パネルでシステム ステータスを参照して、ライブラリが新しいライブラリ コントローラを認識することを確認します。

Status:OK	SL 48	13:43
Info Configuration Operations Support		
System Status:		
Library Status	✔	
Library Name	MS0001234	
IP Address	192.168.000.001	
Drive 1	Ready	
Drive 2	Writing	
Drive 3	Ready	
Drive 4	Idle	
Slots free/total	10/48	

図 106 SL48のシステム ステータス

7. OCPまたはRMIで前の設定を手動で入力して、復元します。
8. 必要に応じて、RMIまたはUSBフラッシュドライブを使用して、ライブラリおよびドライブ ファームウェアをアップグレードします。

ベース シャーシの取り外しと交換

このプロセスでは、以下の作業を行います。

- 構成設定の記録
- テープドライブからのテープの取り出し
- オートローダまたはライブラリからの、ケーブル、ドライブ、およびマガジンの取り外し
- 電源装置とライブラリ コントローラの取り外し (SL48のみ)
- ラックまたはテーブルトップ コンバージョン カバーからのオートローダまたはライブラリの取り外し
- ベース シャーシの交換
- ラックまたはテーブルトップ コンバージョン カバーからのオートローダまたはライブラリの取り付け
- ケーブル、ドライブ、およびマガジンの取り付け
- 電源装置とライブラリ コントローラの交換 (SL48のみ)
- オートローダまたはライブラリの再設定

⚠ 警告！

SL24テープ オートローダの重量はメディアなしの場合で最大15.6kg、メディアを収容した場合は24カートリッジで最大20.4kgになります。SL48テープ ライブラリの重量はメディアなしの場合で最大24.6kg、メディアを収容した場合はカートリッジ48本で最大34.2kgになります。

構成設定の記録

OCPまたはRMIを使用している場合は、システム、ドライブ、およびネットワーク構成設定を書き留めます。これらの設定は、シャーシを交換した後でオートローダまたはライブラリを再設定するために必要になります。

💡 ヒント:

SL48の場合、構成設定はライブラリ コントローラ カードに保存され、新しいシャーシにライブラリ コントローラ カードを取り付けるとき、**通常**は新しいシャーシに転送されます。ただし、構成設定を記録しておく、ライブラリ コントローラ カードで問題が発生したり、新しいシャーシへの移動中に損傷した場合に対応できます。

ドライブからのテープ カートリッジの取り外し

作業を開始する前に、カートリッジがテープ ドライブに入っていないことを確認してください。SL24の OCPを使用してカートリッジを移動するには、「デバイス内でのテープの移動」(85ページ)を参照してください。SL48の OCPを使用してカートリッジを移動するには、「メディアの移動 ([Operations]、[Move Media])」(98ページ)を参照してください。RMIを使用してカートリッジを移動するには、「メディアの移動」(64ページ)を参照してください。

△ 注意:

テープ ドライブからテープ カートリッジを取り外せない場合、残りの手順では、テープが損傷したりデータが消失したりしないように、テープ ドライブを慎重に取り扱ってください。

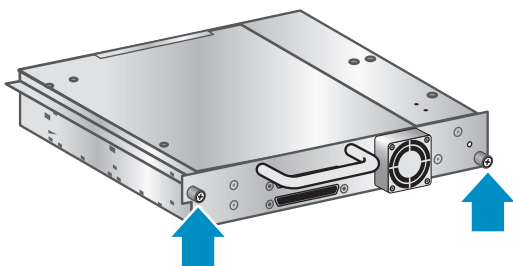
ケーブル、マガジン、およびテープ ドライブの取り外し

ライブラリの電源を切ります。オートローダまたはライブラリから電源コードとその他のケーブルを取り外します。

手動プロセスでデバイスからマガジンを取り外します(「マガジンの手動解除」(127ページ)を参照)。

テープ ドライブドライブを取り外すには、以下の手順に従います。

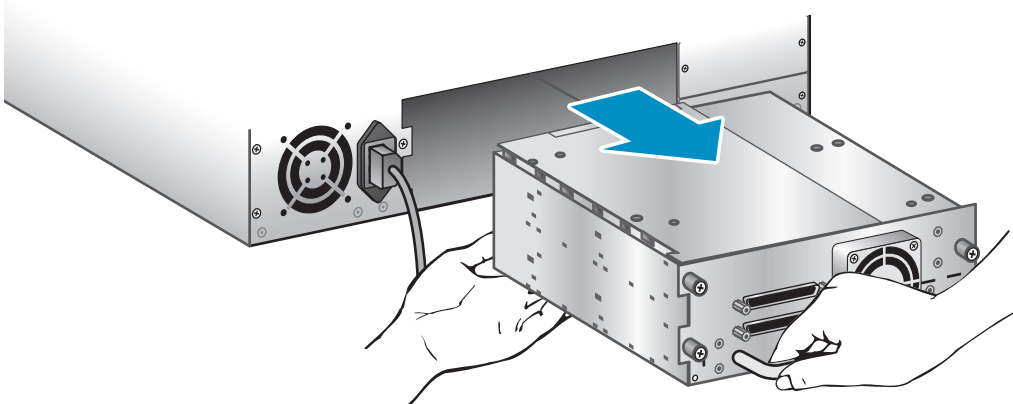
1. ドライブ上の青いつまみネジをゆるめます(図107を参照)。



10798

図107 テープドライブ上の脱落防止型ネジ

2. テープドライブのハンドルを持って手前にまっすぐに引き、オートローダまたはライブラリからテープドライブを取り外します(図108を参照)。



10797

図108 テープドライブの取り外し

3. 他のすべてのテープドライブについて、手順1および2を繰り返します。

電源装置とライブラリ コントローラの取り外し (SL48のみ)

SL48では、電源とライブラリ コントローラを新しいシャーシへ移動します。

電源を取り外すには、以下の手順に従います。

1. 電源上の3つのつまみネジをゆるめます。
2. 電源の両側にあるつまみネジの軸をつかみます。図109に示すように、底面を支えながら、ライブラリから電源を引き出します。

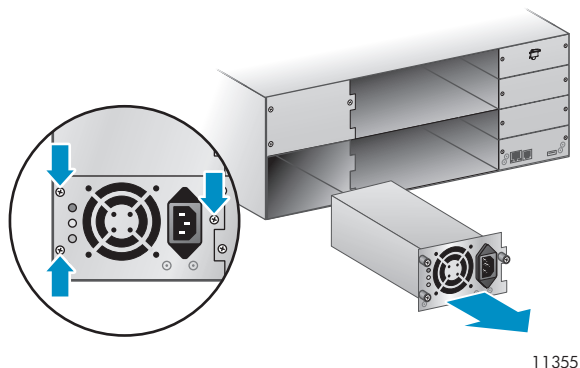


図109 電源の取り外し

ライブラリ コントローラを取り外すには、以下の手順に従います。

1. 図110に示すように、ライブラリ コントローラ上の2本の青い脱落防止型つまみネジをゆるめ、ライブラリ コントローラをライブラリから取り外します。

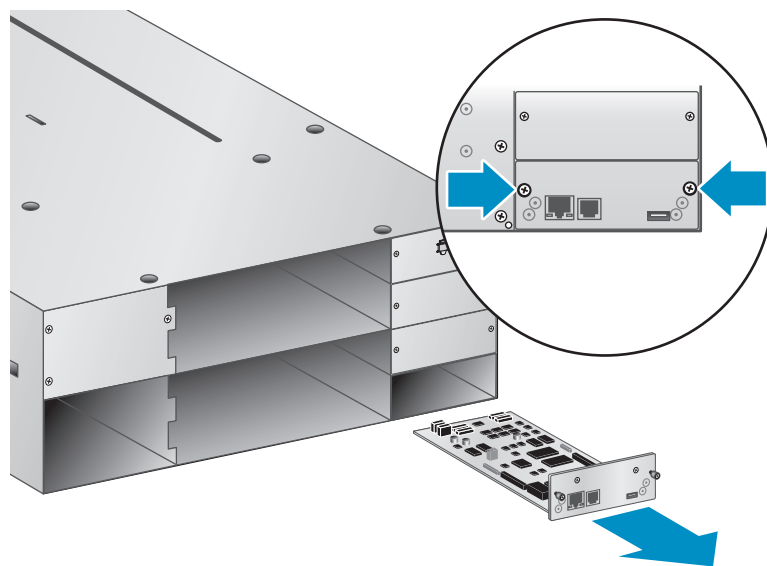


図110 ライブラリ コントローラの取り外し

2. ライブラリ コントローラを静電気防止袋に入れます。

ラックまたはカバーからのベース シャーシの取り外し

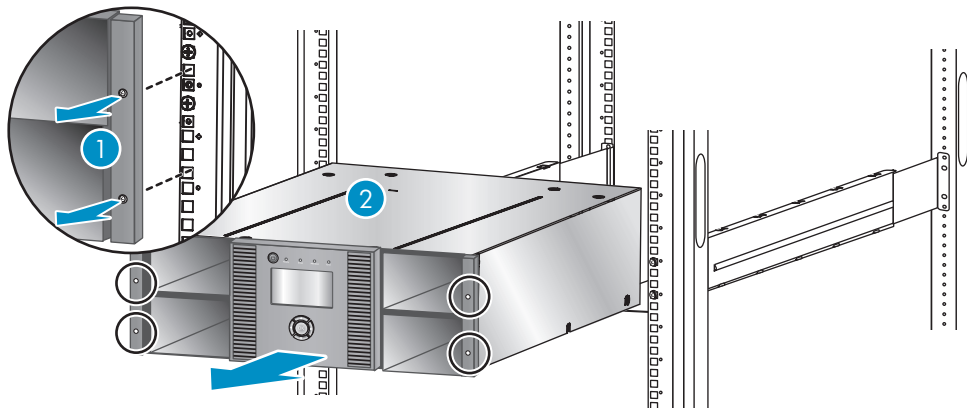
ベース シャーシの取り外しと交換には、#2 のプラスドライバーが必要になります。

△ 注意:

側面の端からオートローダまたはライブラリを持ち上げます。マガジンの開口部やテープドライブのハンドルからオートローダまたはライブラリを持ち上げると、オートローダが損傷する場合があります。

ラックまたはテーブルトップ コンバージョン カバーからベース シャーシを取り外すには、以下の手順に従います。

1. オートローダまたはライブラリの取り外しや交換時の機材の持ち上げや固定は、必ず作業に適した人数で実施してください。
2. オートローダまたはライブラリの正面から(図111を参照)、1)左右のフロント ベゼル内部のネジをゆるめ(これらのネジは脱落防止型で、取り外せません)、2)数人でラックまたはカバーからライブラリを引き出します。



11348

図111 ラックからのベース シャーシの取り外し

新しいシャーシの開梱

新しいシャーシを開梱して、しっかりとした台の上に置きます。梱包材は、古いシャーシを返送するために保存しておきます。

ベース シャーシの交換

△ 注意:

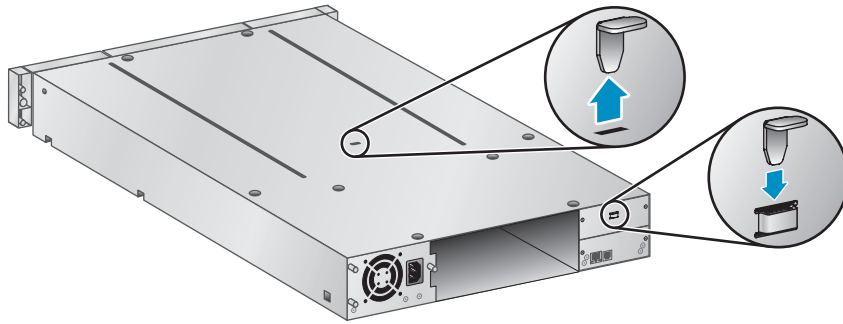
側面の端からシャーシを持ち上げます。マガジンの開口部から シャーシを持ち上げると、シャーシが損傷する場合があります。

オートローダまたはライブラリ コンポーネントを交換して、ベース シャーシをラックまたはテーブルトップ コンバージョン カバーに取り付けるには、以下の手順に従います。

1. 搬送用ロックで搬送中にロボット機構が動くのを防止できます。搬送用ロックは、デバイスの電源を入れる前に取り外す必要があります。搬送用ロックは、新しいシャーシの上部中央にテープで固定されています。取り外した搬送用ロックは、将来の使用に備えてシャーシの背面パネル上に保管しておいてください。

搬送用ロックを取り外して保管するには、以下の手順に従います。

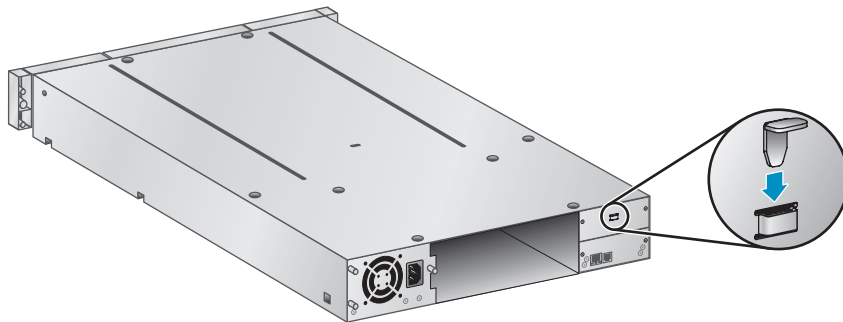
1. シャーシの上部にあるテープとロックを確認します(図112を参照)。



10806

図112 搬送用ロックの位置

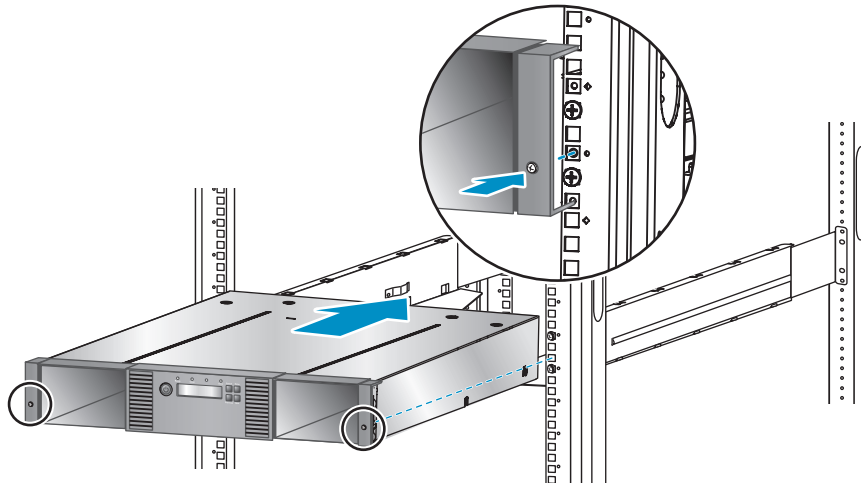
2. テープを外してロックを取り除きます。
3. デバイスの背面パネル上にロックを保管します(図113を参照)。



10808

図113 搬送用ロックの保管位置

2. ラックにまたはテーブルトップ コンバージョン カバーにオートローダまたはライブラリを取り付けます。オートローダまたはライブラリをラックに取り付けるには、以下の手順に従います。
 - a. 数人で、ラック内に取り付け済みの金属レールにオートローダまたはライブラリを差し込みます。
 - b. デバイスの正面に回り、#2のプラスドライバをマウンティング ブラケットの小さな穴に通して、デバイスの両側にある脱落防止型ネジを締めて、フロント ベゼルをラックに固定します。



11343

図114 ラックへのテープ ライブラリの固定

テーブルトップ コンバージョン カバーに戻すには、以下の手順に従います。

- a. 新しいベース シャーシをしっかりとした台の上のカバーの前に置きます。
 - b. シャーシの前面パネルの位置がカバーと揃うまで、シャーシをスライドさせてカバーに挿入します。
 - c. シャーシの前面パネルの脱落防止型ネジを締め、カバーを固定します。
3. ドライブを元に戻します。
 4. マガジンを元に戻します。
 5. ケーブル類を元に戻します。
 6. SL48の場合、電源とライブラリ コントローラを取り付けます。
 7. 電源ケーブルなどを接続します。
 8. オートローダまたはライブラリの電源を入れます。
 9. オートローダまたはライブラリを再設定します。

A 技術仕様

物理仕様

表33 SL24テープ オートローダの物理仕様：全モデル

特性	製品のみ	梱包全体
高さ	87.5mm	250mm
幅	445mm	580mm
奥行き	775.5 mm	990 mm
重量	15kg	25.5kg

表34 SL48テープ ライブラリの物理仕様：全モデル

特性	製品のみ	梱包全体
高さ	174 mm	344 mm
幅	445mm	596 mm
奥行き	776 mm	994 mm
重量	20.6kg	33.2kg

環境仕様

表35 環境仕様

特性	仕様
温度	
動作時	10°C～35°C
非動作時	-30°C～60°C
推奨動作温度	10°C～35°C
温度衝撃免除 - 最大変化幅	10°C/時
その他	
粉塵濃度	200マイクログラム/立方メートル未満
高度	3,050メートル
湿度	
動作時	20～80% RH (結露しないこと)
非動作時	20～80% RH (結露しないこと)

B 規定と安全性に関するご注意

規定に関するご注意

規定準拠識別番号

規定に準拠していることの証明と識別のために、この製品には、一意の規定モデル番号 (RMN) が割り当てられています。RMNは、必要な認可マークおよび情報とともに、製品ラベルに印刷されています。本製品の認可情報を請求する際は、必ずこのRMNを確認してください。この規定モデル番号を、製品名や製品モデル番号と混同しないようご注意ください。

規定準拠ラベルの場所

規定準拠ラベルは、デバイスの底面にあります。この情報を参照するには、デバイスの背面に回って、規定準拠ラベルが見えるまでデバイスを傾けてください。

規定モデル番号

LVLDC-0501

エミッション クラス

Class A

Federal Communications Commission notice

Part 15 of the Federal Communications Commission (FCC) Rules and Regulations has established Radio Frequency (RF) emission limits to provide an interference-free radio frequency spectrum. Many electronic devices, including computers, generate RF energy incidental to their intended function and are, therefore, covered by these rules. These rules place computers and related peripheral devices into two classes, A and B, depending upon their intended installation. Class A devices are those that may reasonably be expected to be installed in a business or commercial environment. Class B devices are those that may reasonably be expected to be installed in a residential environment (such as personal computers). The FCC requires devices in both classes to bear a label indicating the interference potential of the device as well as additional operating instructions for the user.

The rating label on the device shows which class (A or B) the equipment falls into. Class B devices have an FCC logo or FCC ID on the label. Class A devices do not have an FCC logo or FCC ID on the label. Once the class of the device is determined, refer to the following corresponding statement.

Class A equipment

This equipment has been tested and found to comply with the limits for a Class A digital device, pursuant to Part 15 of the FCC Rules. These limits are designed to provide reasonable protection against harmful interference when the equipment is operated in a commercial environment. This equipment generates, uses, and can radiate radio frequency energy and, if not installed and used in accordance with the instructions, may cause harmful interference to radio communications. Operation of this equipment in a residential area is likely to cause harmful interference, in which case the user is required to correct the interference at personal expense.

Class B equipment

This equipment has been tested and found to comply with the limits for a Class B digital device, pursuant to Part 15 of the FCC Rules. These limits are designed to provide reasonable protection against harmful interference in a residential installation. This equipment generates, uses, and can radiate radio frequency energy and, if not installed and used in accordance with the instructions, may cause harmful interference

to radio communications. However, there is no guarantee that interference will not occur in a particular installation.

If this equipment does cause harmful interference to radio or television reception, which can be determined by turning the equipment off and on, the user is encouraged to try to correct the interference by one or more of the following measures:

- Reorient or relocate the receiving antenna.
- Increase the separation between the equipment and receiver.
- Connect the equipment into an outlet on a circuit that is different from that to which the receiver is connected.
- Consult the dealer or an experienced radio or television technician for help.

Declaration of conformity for products marked with the FCC logo, United States only

This device complies with Part 15 of the FCC Rules. Operation is subject to the following two conditions: (1) this device may not cause harmful interference, and (2) this device must accept any interference received, including interference that may cause undesired operation.

For questions regarding your product, visit <http://www.sun.com>

For questions regarding this FCC declaration, contact us by mail or telephone:

- Hewlett-Packard Company P.O. Box 692000, Mailstop 510101 Houston, Texas 77269-2000
- 1-281-514-3333

To identify this product, refer to the part, Regulatory Model Number, or product number found on the product.

Modifications

The FCC requires the user to be notified that any changes or modifications made to this device that are not expressly approved by Hewlett-Packard Company may void the user's authority to operate the equipment.

Cables

Connections to this device must be made with shielded cables with metallic RFI/EMI connector hoods in order to maintain compliance with FCC Rules and Regulations.

レーザー装置

レーザー装置を搭載したHPシステムは、すべて国際電気標準会議(IEC)825などの安全基準に適合しています。特にレーザーに関しては、システムは管轄省庁が定めたレーザー装置基準によりClass 1に分類されるレーザー装置を搭載しています。この装置は、通常の使用では人体に有害なレーザー光線を装置外部に放射することはありません。

レーザー安全基準に関する警告

△ 警告!

レーザー光線の放射によるけがや装置の損傷を防止するために、次の注意事項を守ってください。

- レーザー装置のカバーは開けないでください。ユーザーが修理できるコンポーネントはありません。
 - レーザー デバイスに対して、ここで指定されている以外の制御や調整を行ったり、手順を実行したりしないでください。
 - 修理はすべて、HPのサポート窓口に依頼してください。
-

各国別勸告

Canadian notice (avis Canadien) (カナダおよびカナダ、フランス語使用地域)

Class A equipment

This Class A digital apparatus meets all requirements of the Canadian Interference-Causing Equipment Regulations.

Cet appareil numérique de la classe A respecte toutes les exigences du Règlement sur le matériel brouilleur du Canada.

Class B equipment

This Class B digital apparatus meets all requirements of the Canadian Interference-Causing Equipment Regulations.

Cet appareil numérique de la classe B respecte toutes les exigences du Règlement sur le matériel brouilleur du Canada.

European Union notice (欧州)

Products bearing the CE marking comply with the EMC Directive (89/336/EEC) and the Low Voltage Directive (73/23/EEC) issued by the Commission of the European Community and if this product has telecommunication functionality, the R&TTE Directive (1999/5/EC).

Compliance with these directives implies conformity to the following European Norms (in parentheses are the equivalent international standards and regulations):

- EN55022 (CISPR 22) – Electromagnetic Interference
- EN55024 (IEC61000-4-2, IEC61000-4-3, IEC61000-4-4, IEC61000-4-5, IEC61000-4-6, IEC61000-4-8, IEC61000-4-11) – Electromagnetic Immunity
- Power Quality:
 - EN61000-3-2 (IEC61000-3-2) – Power Line Harmonics
 - EN61000-3-3 (IEC61000-3-3) – Power Line Flicker
- EN60950-1 (IEC60950-1) – Product Safety
- Also approved under UL 60950-1/CSA C22.2 No. 60950-1, Safety of Information Technology Equipment.

BSMI notice (台湾)

警告使用者:

這是甲類的資訊產品，在居住的環境中使用時，可能會造成射頻干擾，在這種情況下，使用者會被要求採取某些適當的對策。

Japanese notice

ご使用になっている装置にVCCIマークが付いていましたら、次の説明文をお読み下さい。

この装置は、情報処理装置等電波障害自主規制協議会（VCCI）の基準に基づくクラスB情報技術装置です。この装置は、家庭環境で使用することを目的としていますが、この装置がラジオやテレビジョン受信機に近接して使用されると、受信障害を引き起こすことがあります。
取扱説明書に従って正しい取り扱いをして下さい。

VCCIマークが付いていない場合には、次の点にご注意下さい。

この装置は、情報処理装置等電波障害自主規制協議会（VCCI）の基準に基づくクラスA情報技術装置です。この装置を家庭環境で使用すると電波妨害を引き起こすことがあります。この場合には使用者が適切な対策を講ずるよう要求されることがあります。

Korean notices

A급 기기 (업무용 정보통신기기)

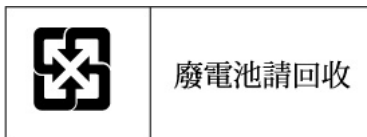
이 기기는 업무용으로 전자파적합등록을 한 기기이오니 판매자 또는 사용자는 이 점을 주의하시기 바라며, 만약 잘못판매 또는 구입하였을 때에는 가정용으로 교환하시기 바랍니다.

B급 기기 (가정용 정보통신기기)

이 기기는 가정용으로 전자파적합등록을 한 기기로서 주거지역에서는 물론 모든지역에서 사용할 수 있습니다.

安全性

Taiwan battery recycling notice



The Taiwan EPA requires dry battery manufacturing or importing firms in accordance with Article 15 of the Waste Disposal Act to indicate the recovery marks on the batteries used in sales, giveaway or promotion. Contact a qualified Taiwanese recycler for proper battery disposal.

電源コード

電源コードは、ユーザーが製品を購入した国内で使用するために必要な仕様を満たしていなければなりません。製品を別の国で使用する場合は、その国での使用が承認されている電源コードを購入してください。

電源コードは、この製品と製品の定格電カラベルに記載されている電圧と電流のものをお使いください。電源コードの定格電圧と電流は、製品のラベルに記載されている電圧と電流を超えるものでなければなりません。また、ワイヤの直径は1.00mm²または18AWG以上でなければなりません。長さは、1.8～3.6mの間でなければなりません。電源コードに関するご質問は、サポート窓口までお問い合わせください。



注記:

電源コードは、通路を避け、上や横に物が置かれて圧迫されない場所に配線してください。プラグ、電源コンセント、製品と電源コードの接続部には、特に注意してください。

電源コードに関するご注意

製品には、同梱された電源コードをお使い下さい。
同梱された電源コードは、他の製品では使用出来ません。

Waste electrical and electronic equipment directive

Czechoslovakian notice

Likvidace zařízení soukromými domácími uživateli v Evropské unii



Tento symbol na produktu nebo balení označuje výrobek, který nesmí být vyhozen spolu s ostatním domácím odpadem. Povinností uživatele je předat takto označený odpad na předem určené sběrné místo pro recyklaci elektrických a elektronických zařízení. Okamžité třídění a recyklace odpadu pomůže uchovat přírodní prostředí a zajistí takový způsob recyklace, který ochrání zdraví a životní prostředí člověka.

Další informace o možnostech odevzdání odpadu k recyklaci získáte na příslušném obecním nebo městském úřadě, od firmy zabývající se sběrem a svozem odpadu nebo v obchodě, kde jste produkt zakoupili.

Danish notice

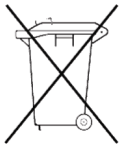
Bortskaffelse af affald fra husstande i den Europæiske Union



Hvis produktet eller dets emballage er forsynet med dette symbol, angiver det, at produktet ikke må bortskaffes med andet almindeligt husholdningsaffald. I stedet er det dit ansvar at bortskaffe kasseret udstyr ved at aflevere det på den kommunale genbrugsstation, der forestår genvinding af kasseret elektrisk og elektronisk udstyr. Den centrale modtagelse og genvinding af kasseret udstyr i forbindelse med bortskaffelsen bidrager til bevarelse af naturlige ressourcer og sikrer, at udstyret genvindes på en måde, der beskytter både mennesker og miljø. Yderligere oplysninger om, hvor du kan aflevere kasseret udstyr til genvinding, kan du få hos kommunen, den lokale genbrugsstation eller i den butik, hvor du købte produktet.

Dutch notice

Verwijdering van afgedankte apparatuur door privé-gebruikers in de Europese Unie



Dit symbool op het product of de verpakking geeft aan dat dit product niet mag worden gedeponeerd bij het normale huishoudelijke afval. U bent zelf verantwoordelijk voor het inleveren van uw afgedankte apparatuur bij een inzamelingspunt voor het recyclen van oude elektrische en elektronische apparatuur. Door uw oude apparatuur apart aan te bieden en te recyclen, kunnen natuurlijke bronnen worden behouden en kan het materiaal worden hergebruikt op een manier waarmee de volksgezondheid en het milieu worden beschermd. Neem contact op met uw gemeente, het afvalinzamelingsbedrijf of de winkel waar u het product hebt gekocht voor meer informatie over inzamelingspunten waar u oude apparatuur kunt aanbieden voor recycling.

English notice

Disposal of waste equipment by users in private household in the European Union



This symbol on the product or on its packaging indicates that this product must not be disposed of with your other household waste. Instead, it is your responsibility to dispose of your waste equipment by handing it over to a designated collection point for recycling of waste electrical and electronic equipment. The separate collection and recycling of your waste equipment at the time of disposal will help to conserve natural resources and ensure that it is recycled in a manner that protects human health and the environment. For more information about where you can drop off your waste equipment for recycling, please contact your local city office, your household waste disposal service, or the shop where you purchased the product.

Estonian notice

Seadmete jäätmete kõrvaldamine eramajapidamistes Euroopa Liidus



See tootel või selle pakendil olev sümbol näitab, et kõnealust toodet ei tohi koos teiste majapidamisjäätmetega kõrvaldada. Teie kohus on oma seadmete jäätmed kõrvaldada, viies need elektri- ja elektroonikaseadmete jäätmete ringlussevõtmiseks selleks ettenähtud kogumispunkti. Seadmete jäätmete eraldi kogumine ja ringlussevõtmine kõrvaldamise ajal aitab kaitsta loodusvarasid ning tagada, et ringlussevõtmine toimub viisil, mis kaitseb inimeste tervist ning keskkonda. Lisateabe saamiseks selle kohta, kuhu oma seadmete jäätmed ringlussevõtmiseks viia, võtke palun ühendust oma kohaliku linnakantselei, majapidamisjäätmete kõrvaldamise teenistuse või kauplusega, kust Te toote ostsite.

Finnish notice

Laitteiden hävittäminen kotitalouksissa Euroopan unionin alueella



Jos tuotteessa tai sen pakkauksessa on tämä merkki, tuotetta ei saa hävittää kotitalousjätteiden mukana. Tällöin hävitettävä laite on toimitettava sähkölaitteiden ja elektronisten laitteiden kierrätyspisteeseen. Hävitettävien laitteiden erillinen käsittely ja kierrätys auttavat säästämään luonnonvaroja ja varmistamaan, että laite kierrätetään tavalla, joka estää terveyshaitat ja suojelee luontoa. Lisätietoja [REDACTED] paikoista, joihin hävitettävät laitteet voi toimittaa kierrätettäväksi, saa ottamalla yhteyttä jätehuoltoon tai liikkeeseen, josta tuote on ostettu.

French notice

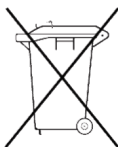
Élimination des appareils mis au rebut par les ménages dans l'Union européenne



Le symbole apposé sur ce produit ou sur son emballage indique que ce produit ne doit pas être jeté avec les déchets ménagers ordinaires. Il est de votre responsabilité de mettre au rebut vos appareils en les déposant dans les centres de collecte publique désignés pour le recyclage des équipements électriques et électroniques. La collecte et le recyclage de vos appareils mis au rebut [REDACTED] indépendamment du reste des déchets contribue à la préservation des ressources naturelles et garantit que ces appareils seront recyclés dans le respect de la santé humaine et de l'environnement. Pour obtenir plus d'informations sur les centres de collecte et de recyclage des appareils mis au rebut, veuillez contacter les autorités locales de votre région, les services de collecte des ordures ménagères ou le magasin dans lequel vous avez acheté ce produit.

German notice

Entsorgung von Altgeräten aus privaten Haushalten in der EU



Das Symbol auf dem Produkt oder seiner Verpackung weist darauf hin, dass das Produkt nicht über den normalen Hausmüll entsorgt werden darf. Benutzer sind verpflichtet, die Altgeräte an einer Rücknahmestelle für Elektro- und Elektronik-Altgeräte abzugeben. Die getrennte Sammlung und ordnungsgemäße Entsorgung Ihrer Altgeräte trägt zur Erhaltung der natürlichen Ressourcen bei [REDACTED] und garantiert eine Wiederverwertung, die die Gesundheit des Menschen und die Umwelt schützt. Informationen dazu, wo Sie Rücknahmestellen für Ihre Altgeräte finden, erhalten Sie bei Ihrer Stadtverwaltung, den örtlichen Müllentsorgungsbetrieben oder im Geschäft, in dem Sie das Gerät erworben haben.

Greek notice

Απόρριψη άχρηστου εξοπλισμού από χρήστες σε ιδιωτικά νοικοκυριά στην Ευρωπαϊκή Ένωση



Το σύμβολο αυτό στο προϊόν ή τη συσκευασία του υποδεικνύει ότι το συγκεκριμένο προϊόν δεν πρέπει να διατίθεται μαζί με τα άλλα οικιακά σας απορρίμματα. Αντίθετα, είναι δική σας ευθύνη να απορρίψετε τον άχρηστο εξοπλισμό σας παραδίδοντάς τον σε καθορισμένο σημείο συλλογής για την ανακύκλωση άχρηστου ηλεκτρικού και ηλεκτρονικού εξοπλισμού.

Η ξεχωριστή συλλογή και ανακύκλωση του άχρηστου εξοπλισμού σας κατά την απόρριψη θα συμβάλει στη διατήρηση των φυσικών πόρων και θα διασφαλίσει ότι η ανακύκλωση γίνεται με τρόπο που προστατεύει την ανθρώπινη υγεία και το περιβάλλον. Για περισσότερες πληροφορίες σχετικά με το πού μπορείτε να παραδώσετε τον άχρηστο εξοπλισμό σας για ανακύκλωση, επικοινωνήστε με το αρμόδιο τοπικό γραφείο, την τοπική υπηρεσία διάθεσης οικιακών απορριμμάτων ή το κατάστημα όπου αγοράσατε το προϊόν.

Hungarian notice

Készülékek magánháztartásban történő selejtezése az Európai Unió területén



A készüléken, illetve a készülék csomagolásán látható azonos szimbólum annak jelzésére szolgál, hogy a készülék a selejtezés során az egyéb háztartási hulladéktól eltérő módon kezelendő. A vásárló a hulladékká vált készüléket köteles a kijelölt gyűjtőhelyre szállítani az elektromos és elektronikai készülékek újrahasznosítása céljából. A hulladékká vált készülékek selejtezés kori begyűjtése

és újrahasznosítása hozzájárul a természeti erőforrások megőrzéséhez, valamint biztosítja a selejtezett termékek környezetre és emberi egészségre nézve biztonságos feldolgozását. A begyűjtés pontos helyéről bővebb tájékoztatást a lakhelye szerint illetékes önkormányzattól, az illetékes személtakarító vállalattól, illetve a terméket elárusító helyen kaphat.

Italian notice

Smaltimento delle apparecchiature da parte di privati nel territorio dell'Unione Europea



Questo simbolo presente sul prodotto o sulla sua confezione indica che il prodotto non può essere smaltito insieme ai rifiuti domestici. È responsabilità dell'utente smaltire le apparecchiature consegnandole presso un punto di raccolta designato al riciclo e allo smaltimento di apparecchiature elettriche ed elettroniche. La raccolta differenziata e il corretto riciclo delle apparecchiature da smaltire permette di proteggere la salute degli individui e l'ecosistema. Per ulteriori informazioni relative ai punti di raccolta delle apparecchiature, contattare l'ente locale per lo smaltimento dei rifiuti, oppure il negozio presso il quale è stato acquistato il prodotto.

Latvian notice

Nolietotu iekārtu iznīcināšanas noteikumi lietotājiem Eiropas Savienības privātajās mājāsniecībās



Šāds simbols uz izstrādājuma vai uz tā iesaiņojuma norāda, ka šo izstrādājumu nedrīkst izmest kopā ar citiem sadzīves atkritumiem. Jūs atbildat par to, lai nolietotās iekārtas tiktu nodotas speciāli iekārtotos punktos, kas paredzēti izmantoto elektrisko un elektronisko iekārtu savākšanai otrreizējai pārstrādei. Atsevišķa nolietoto iekārtu savākšana un otrreizējā pārstrāde palīdzēs saglabāt dabas resursus un garantēs, ka šīs iekārtas tiks otrreizēji pārstrādātas tādā veidā, lai pasargātu vidi un cilvēku veselību. Lai uzzinātu, kur nolietotās iekārtas var izmest otrreizējai pārstrādei, jāvērsas savas dzīves vietas pašvaldībā, sadzīves atkritumu savākšanas dienestā vai veikalā, kurā izstrādājums tika nopirkts.

Lithuanian notice

Nolietotu iekārtu iznīcināšanas noteikumi lietotājiem Eiropas Savienības privātajās mājāsniecībās



Šāds simbols uz izstrādājuma vai uz tā iesaiņojuma norāda, ka šo izstrādājumu nedrīkst izmest kopā ar citiem sadzīves atkritumiem. Jūs atbildat par to, lai nolietotās iekārtas tiktu nodotas speciāli iekārtotos punktos, kas paredzēti izmantoto elektrisko un elektronisko iekārtu savākšanai otrreizējai pārstrādei. Atsevišķa nolietoto iekārtu savākšana un otrreizējā pārstrāde palīdzēs saglabāt dabas resursus un garantēs, ka šīs iekārtas tiks otrreizēji pārstrādātas tādā veidā, lai pasargātu vidi un cilvēku veselību. Lai uzzinātu, kur nolietotās iekārtas var izmest otrreizējai pārstrādei, jāvērsas savas dzīves vietas pašvaldībā, sadzīves atkritumu savākšanas dienestā vai veikalā, kurā izstrādājums tika nopirkts.

Polish notice

Pozbywanie się zużytego sprzętu przez użytkowników w prywatnych gospodarstwach domowych w Unii Europejskiej



Ten symbol na produkcie lub jego opakowaniu oznacza, że produktu nie wolno wyrzucać do zwykłych pojemników na śmieci. Obowiązkiem użytkownika jest przekazanie zużytego sprzętu do wyznaczonego punktu zbiórki w celu recyklingu odpadów powstałych ze sprzętu elektrycznego i elektronicznego. Osobna zbiórka oraz recykling zużytego sprzętu pomogą w ochronie zasobów naturalnych i zapewnią ponowne wprowadzenie go do obiegu w sposób chroniący zdrowie człowieka i środowisko. Aby uzyskać więcej informacji o tym, gdzie można przekazać zużyty sprzęt do recyklingu, należy się skontaktować z urzędem miasta, zakładem gospodarki odpadami lub sklepem, w którym zakupiono produkt.

Portuguese notice

Descarte de Lixo Elétrico na Comunidade Européia



Este símbolo encontrado no produto ou na embalagem indica que o produto não deve ser descartado no lixo doméstico comum. É responsabilidade do cliente descartar o material usado (lixo elétrico), encaminhando-o para um ponto de coleta para reciclagem. A coleta e a reciclagem seletivas desse tipo de lixo ajudarão a conservar as reservas naturais; sendo assim, a reciclagem será feita de uma forma segura, protegendo o ambiente e a saúde das pessoas. Para obter mais informações sobre locais que reciclam esse tipo de material, entre em contato com o escritório da HP em sua cidade, com o serviço de coleta de lixo ou com a loja em que o produto foi adquirido.

Slovakian notice

Likvidácia vyradených zariadení v domácnostiach v Európskej únii



Symbol na výrobku alebo jeho balení označuje, že daný výrobok sa nesmie likvidovať s domovým odpadom. Povinnosťou spotrebiteľa je odovzdať vyradené zariadenie v zbernom mieste, ktoré je určené na recykláciu vyradených elektrických a elektronických zariadení. Separovaný zber a recyklácia vyradených zariadení prispieva k ochrane prírodných zdrojov a zabezpečuje, že recyklácia sa vykonáva spôsobom chrániacim ľudské zdravie a životné prostredie. Informácie o zberných miestach na recykláciu vyradených zariadení vám poskytne miestne zastupiteľstvo, spoločnosť zabezpečujúca odvoz domového odpadu alebo obchod, v ktorom ste si výrobok zakúpili.

Slovenian notice

Odstranjevanje odslužene opreme uporabnikov v zasebnih gospodinjstvih v Evropski uniji



Ta znak na izdelku ali njegovi embalaži pomeni, da izdelka ne smete odvreči med gospodinjske odpadke. Nasprotno, odsluženo opremo morate predati na zbirališče, pooblaščen za recikliranje odslužene električne in elektronske opreme. Ločeno zbiranje in recikliranje odslužene opreme prispeva k ohranjanju naravnih virov in zagotavlja recikliranje te opreme na zdravju in okolju neškodljiv način. Za podrobnejše informacije o tem, kam lahko odpeljete odsluženo opremo na recikliranje, se obrnite na pristojni organ, komunalno službo ali trgovino, kjer ste izdelek kupili.

Spanish notice

Eliminación de residuos de equipos eléctricos y electrónicos por parte de usuarios particulares en la Unión Europea



Este símbolo en el producto o en su envase indica que no debe eliminarse junto con los desperdicios generales de la casa. Es responsabilidad del usuario eliminar los residuos de este tipo depositándolos en un "punto limpio" para el reciclado de residuos eléctricos y electrónicos. La recogida y el reciclado selectivos de los residuos de aparatos eléctricos en el momento de su eliminación contribuirá a conservar los recursos naturales y a garantizar el reciclado de estos residuos de forma que se proteja el medio ambiente y la salud. Para obtener más información sobre los puntos de recogida de residuos eléctricos y electrónicos para reciclado, póngase en contacto con su ayuntamiento, con el servicio de eliminación de residuos domésticos o con el establecimiento en el que adquirió el producto.

Swedish notice

Bortskaffande av avfallsprodukter från användare i privathushåll inom Europeiska Unionen



Om den här symbolen visas på produkten eller förpackningen betyder det att produkten inte får slängas på samma ställe som hushållssopor. I stället är det ditt ansvar att bortskaffa avfallet genom att överlämna det till ett uppsamlingsställe avsett för återvinning av avfall från elektriska och elektroniska produkter. Separat insamling och återvinning av avfallet hjälper till att spara på våra naturresurser och gör att avfallet återvinns på ett sätt som skyddar människors hälsa och miljön. Kontakta ditt lokala kommunkontor, din närmsta återvinningsstation för hushållsavfall eller affären där du köpte produkten för att få mer information om var du kan lämna ditt avfall för återvinning.

C 静電気対策

システムの損傷を防ぐために、セットアップおよび部品の取り扱いの際に従わなければならない注意事項を必ず守ってください。人間の指など、導電体からの静電気放電によって、システム ボードやその他の静電気に弱いデバイスが損傷することがあります。その結果、本体の耐用年数が短くなる場合があります。

この章の内容は次のとおりです。

- 静電気による損傷の防止
- アースの方法

静電気による損傷の防止

静電気による損傷を防止するため、以下のことを守ってください。

- 運搬や保管の際は、静電気防止用のケースに入れ、手で直接触れることは避けます。
- 静電気に弱い部品は、静電気防止措置のなされている作業台に置くまでは、専用のケースに入れたままにしておきます。
- 部品をケースから取り出す前に、まずアースされている面にケースごと置きます。
- ピン、リード線、回路には触れないでください。
- 静電気に弱いコンポーネントや部品に触れなければならないときには、つねに自分の身体に対して適切なアースを行います。次の項を参照してください。

アースの方法

アースにはいくつかの方法があります。静電気に弱い部品を取り扱うときには、以下のうち1つ以上の方法でアースを行ってください。

- すでにアースされているコンピュータ本体にアース バンドをつなぎます。アース バンドは柔軟な帯状のもので、アース コード内の抵抗は、 $1M\Omega \pm 10\%$ です。アースを正しく行うために、アースバンドを肌に密着させてください。
- 立って作業する場合、かかとやつま先にアース バンドを付けます。導電性または静電気拡散性の床の場合、両足にアース バンドをつけます。
- 工具は導電性のものを使用します。
- 折りたたみ式の静電気防止マットが付いた、携帯式の作業用具もあります。

上記のような、適切にアースを行うための器具がないときは、Sunのサポート窓口にお問い合わせください。

注記:

静電気対策や製品の設置についての詳細は、Sunのサポート窓口にお問い合わせください。

用語集

Class Aデジタル機器	Class A装置は商用環境向けに設計されています。
CLI	コマンドライン インターフェース。
ESD	静電気放電。1つの導電体から別の導電体への静電気の流れ。
Ethernet	パケット交換方式のローカルエリア ネットワーク技術。本来は同軸ケーブル向けに設計されましたが、現在ではシールドされたツイストペア ケーブルも使用されています。Ethernet LANの速度は10MB/秒または100MB/秒です。
FC	Fibre Channel(ファイバ チャンネル)。
G	Gigabyte。ギガバイト。情報量の単位で、GまたはGBと略記されます。1GB = 1,024MBです。
GUI	グラフィカル ユーザー インターフェース。ビジュアルな画面を通じたデバイスの制御を可能にするソフトウェア。
HBA	ホスト バス アダプタの略語。コンピュータのバスに挿入するインターフェースカードで、コンピュータとネットワークの接続を可能にします。
HVDS	High Voltage Differential Signaling(高電圧ディファレンシャル伝送)。ディファレンシャルSCSIとも呼ばれます。HVDSは25メートルまでのケーブル長をサポートします。
LAN	Local Area Network(ローカル エリア ネットワーク)。家庭、オフィス、または小型の建物のようなローカル エリアを網羅する、Ethernetテクノロジーに基づくコンピュータ ネットワーク。
LCD	液晶ディスプレイ。液晶物質を挟んだ2枚の偏光素材シートを使用するタイプのディスプレイ。
LED	発光ダイオード。電流を流すと発光する電子デバイス。
LTO	Linear Tape-Open技術の略語。LTOは「オープン フォーマット」規格であるため、ユーザーはさまざまな販売元が提供する製品やメディアを利用できます。
LUN	Logical Unit Number。論理ユニット番号。アパート番号に似たSCSIデバイスのコンポーネントのアドレス。このデバイスでは、ホスト コンピュータは、ライブラリ用のSCSIコマンドをマスター テープドライブのLUN1に送信し、テープドライブ用のSCSIコマンドをLUN0に送信します。
LVDS	

Low Voltage Differential Signaling(低電圧ディファレンシャル伝送)。銅線を介した高速のデータ転送(ギガビット/秒)を可能にする低ノイズ、低電力、低振幅メソッドです。

MACアドレス

Media Access Control(メディア アクセス制御)アドレス。ほとんどのネットワーク機器に付属している一意識別子であり、Ethernet仕様に含まれています。

MIB

Management Information Base。通信ネットワーク内のデバイスを管理するために使用されるデータベースの一種です。

RAID

Redundant Array of Independent Disks。共同動作してパフォーマンスを改善するディスクのグループ。RAID 5は、1台のディスクが故障した場合にパリティ保護を提供します。

RMI

Remote Management Interface(リモート管理インターフェース)。ライブラリを監視し、制御するために使用されるWebベースのインターフェース。RMIは、ライブラリに常駐するWebサイトです。

SCSI

Small Computer System Interfaceの略語で、**スカジー**と発音します。大容量デバイスやその他のデバイス間のデータ転送に使用される標準インターフェースとコマンドセットです。ホストコンピュータは、SCSIコマンドを使用して、テープライブラリを操作します。

SCSIアドレス

SCSI IDを参照。

SCSIデバイス

SCSIインターフェースを持つコンピュータ デバイス。本書では、SCSIデバイスとは、パラレルSCSIインターフェースを持つデバイスを指します。

SCSI ID

パラレルSCSIバスに存在する各デバイスは、SCSI IDで識別されます。SCSI IDは、ナローバスでは0~7、ワイドバスでは0~15の番号です。

SE

Single Ended SCSI(シングル エンドSCSI)。シングル エンド信号を使用する従来のSCSIバス テクノロジー。信号は、アースを基準にして参照されます。SE SCSIバスは、信号速度が低く、許容されるケーブルの長さもかなり限定されています。LTOテープドライブでは、SE SCSIの使用を避けてください。

U

筐体の高さの単位。ラック内の1Uは44.45ミリメートルです。

USB

Universal Serial Bus(ユニバーサル シリアル バス)。デバイスを接続するためのシリアル バス規格。

WORM

Write Once Read Manyの略語で、データの記録および追加はできるが、いったん記録したデータは変更できないタイプの光学的記録システムを指します。

イベント

デバイス内で発生し、自動的にログに記録される重要な事象(ドライブ エラー、オンライン/オフラインの遷移、ドライブ クリーニングなど)。

インベントリ

ライブラリ内のすべてのカートリッジのバーコード識別番号とロケーションを読み込んでメモリに保管するプロセス。

インポート

カートリッジをカートリッジ アクセス ポートに配置するプロセス。配置されたカートリッジは、ロボット機構によりストレージ スロットに挿入されます。

エクスポート

オペレータがカートリッジを取り出せるように、デバイスがカートリッジをメールスロットに入れる動作を指します。排出(イジェクト)とも呼ばれます。

カートリッジ

カートリッジ テープを格納するプラスチック製コンテナ。テープには、駆動機構にロードされたときの自動装着を可能にするプラスチック製リーダー ブロックが取り付けられています。カートリッジの背の部分には、ボリューム識別番号を示すラベルを貼付します。

クラス1レーザー製品

クラス1レーザーとは、照射されるレーザー ビームの出力(被曝放出)が、いかなる場合も最大許容露光量を下回っている製品です。したがって、クラス1レーザーの出力は、目の障害が起きないとされるレベル内に常にとどまっています。クラス1レーザーのビームを直視しても、目の障害が起きることはありません。そのため、クラス1レーザーは目に安全な製品とみなされます。

クリーニング カートリッジ

駆動機構やドライブ内のテープ パスをクリーニングするための特殊な素材を内包したテープ カートリッジ。Ultriumクリーニング カートリッジのラベルは、先頭がCLNで始まっています。

スロット

テープ カートリッジを収容するマガジン内のロケーション。セルとも呼ばれます。

セル

テープ カートリッジを収容するマガジン内のスロット。

挿入

ロボット機構がカートリッジをスロットまたはドライブに入れる動作を指します。

ターミネータ

パラレルSCSIチェーンの最後のデバイスは、コネクタにターミネータを取り付けることにより終端処理する必要があります。パラレルSCSIデバイスには、適切なターミネータが付属しています。

デジーチェーン

パラレルSCSI周辺機器はデジーチェーン方式で接続できます。個々のSCSIデバイスは、同一ライン上の次のデバイスに接続するための2つ目のポートを持っています。チェーンの最後に位置するデバイスは終端処理する必要があります。

テープ カートリッジ

磁気テープを格納するコンテナで、コンテナからテープを取り出すことなくそのまま使用できます。デバイスではデータ カートリッジとクリーニング カートリッジが使用されます。これらのカートリッジは相互に代替はできません。

テープ ドライブ

磁気テープを駆動する電気機械デバイスで、テープにデータを読み書きするためのメカニズムも含まれます。

データ カートリッジ

テープ ドライブによるデータの書き込みに使用されるカートリッジを指し、クリーニング用カートリッジと区別する意味で使用されます。

テラバイト

情報量の単位で、TまたはTBと略記されます。1TB = 1,024GBです。

ドライブ	ライブラリがデータをテープに記録するために使用するデバイス。
ドライブ クリーニング	クリーニング カートリッジを使用してテープ ドライブをクリーニングするデバイス機能。
ドライブ ベイ	ドライブ モジュールを搭載するための空間。
ドライブ モジュール	ドライブを収容するアセンブリ全体を指し、金属製のカバーやコネクタも含まれます。
取り出し	ロボット機構がスロットまたはドライブからカートリッジを取り出す動作を指します。
バーコード リーダー	カートリッジの識別および位置補正に使用されるロボット機構のコンポーネント。
パラレルSCSI	パラレルSCSIデバイスを並列接続してバスを形成するための密接に関連した規格の集合。パラレルSCSI規格ごとに、独自のバス幅、クロック速度、最大スループット、最大ケーブル長、およびバス上の最大デバイス数が規定されています。
パラレルSCSIデバイス	外付けのSCSIデバイスには2つのポートがあり、一方には入力ケーブルを、もう一方には次のデバイスへの出力ケーブルを接続します(デジチェーンを参照)。
ファイバ チャンネル	主にストレージ ネットワーク用のネットワーク テクノロジー。
ホスト	データを生成してデバイスとの間でやりとりする、1台以上のコンピュータ。
ホットプラグ、ホットスワップ	システムの電源を入れたままドライブを抜き差しすること。
マガジン	カートリッジを収容するリムーバブル アレイで、テープ ライブラリのロード ポートに配置されます。
メールスロット	ライブラリにカートリッジをインポートするために使用されるマガジンの全体または一部。
メガバイト	情報量の単位で、MまたはMBと略記されます。1MB = 1,024 × 1,024 = 1,048,576 バイトです。
ロボット機構	テープ カートリッジをマガジンやドライブの間で移動するための電気機械デバイス。
ロボット機構ユニット	ロボット コンポーネントを含むユニットで、ストレージ スロット、ドライブ、およびロード ポート間のロボット機構の移動を制御します。

索引

B

batteries
Taiwan EPA recycling and disposal, 164
BSMI、規定に関するご注意, 163

C

cables
FCC compliance statement, 162
shielded, 162
パラレルSCSI, 112
Class A equipment, Canadian compliance statement, 163
Class B equipment, Canadian compliance statement, 163

D

declaration of conformity, 162
directive, waste electrical and electronic equipment, 165
disposal
waste equipment for EU private households, 166
disposal, Taiwan EPA battery, 164

E

ESD (静電気放電)
製品の運搬, 173
製品の保管, 173
補足情報の問い合わせ, 173
防止方法, 173
European Union, regulatory compliance notice, 163

F

FCC (Federal Communications Commission)
Class A Equipment, compliance notice, 161
Class B Equipment, compliance notice, 161
declaration of conformity, 162
modifications, 162
注意, 161
Federal Communications Commission。FCCを参照, 161

H

HBA
パラレルSCSIのトラブルシューティング, 112

HP

address for
FCC questions, 162
telephone number
FCC questions, 162
シリーズ番号, 161

HPB

要件, 16

I

IEC EMC, worldwide regulatory compliance notice, 163

L

Library status (ライブラリのステータス)
SL24, 75

N

Novell
パフォーマンスのトラブルシューティング, 124

R

recycling, Taiwan EPA battery, 164
RFI/EMI connector hoods, 162

S

SNMP
設定, 60
Sun
テクニカル サポート, 14
Sun Service
link
リモート管理インターフェース, 68

T

Taiwan EPA battery recycling and disposal, 164
telephone numbers
FCC questions, 162

W

waste electrical and electronic equipment directive, 165
waste equipment disposal for EU private households, 166
Webサイト
Sun, 14

あ

アース

- 推奨する器具, 173
- バンド、着用, 173
- 方法, 173
- アース バンド
- 使用, 173
- アース バンドの仕様, 173
- 足全体のアース バンド、使用法, 173
- 安全性に関するご注意, 164

い

イベント通知パラメータ

- 設定
- リモート管理インターフェース, 62

え

エラーログ モード

- 設定
- リモート管理インターフェース, 61

お

オペレータ コントロール パネル

- Library status (ライブラリのステータス)
- SL48, 94
- 管理者パスワード
- SL24, 72
- SL48, 95
- 機能
- SL24, 68
- SL48, 92
- ナビゲーション ボタン
- SL48, 92
- メニュー, 94
- SL24, 71
- SL48, 94

か

- かかとのアース バンド、使用法, 173
- カナダ、規定に関するご注意, 163
- カナダ、フランス語使用地域、規定に関するご注意, 163
- 韓国、規定に関するご注意, 164

管理者パスワード 設定

- SL24, 77
- SL48, 103
- 変更
- SL24, 77
- SL48, 103
- リモート管理インターフェース, 61

き

規則

- 表記上の, 13
- 規定に関するご注意
- 情報番号, 161
- 注意
- BSMI, 163
- Class A, 161
- Class B, 161
- European Union, 163
- HPシリーズ番号, 161
- IEC EMC statement, worldwide, 163
- modifications, 162
- shielded cables, 162
- カナダ, 163
- 韓国, 164
- 日本, 164
- レーザー, 162

け

警告

- ラックに関する注意, 14
- レーザー、放射, 162

こ

- コード。電源コードを参照, 164
- 互換性
- パラレルSCSIのトラブルシューティング, 113

さ

再起動

- SL24, 86
- SL48, 109
- リモート管理インターフェース, 67
- 作業用具、導電性, 173
- 作業用マット、静電気防止, 173

サポート
[Sun Service link]
リモート管理インターフェース, 68
再起動
SL24, 86
SL48, 109
リモート管理インターフェース, 67
テープドライブのクリーニング
SL24, 84
SL48, 107
リモート管理インターフェース, 68
テストの実行
SL24, 88
SL48, 108
リモート管理インターフェース, 65
ドライブ電源のオン/オフ
SL24, 87
SL48, 107
リモート管理インターフェース, 59
ドライブの強制排出
SL24, 91
SL48, 109
入手, 14
ファームウェア アップグレード テープ
SL24, 90
SL48, 109
ファームウェアのアップデート
SL24, 89
SL48, 108
リモート管理インターフェース, 66
ログ ファイルの表示
SL24, 91
SL48, 108
リモート管理インターフェース, 67

し

終端処理
パラレルSCSI, 113
修理
詰まったテープの除去, 116
出荷時設定
復元
SL24, 83
SL48, 104
リモート管理インターフェース, 62
仕様
環境, 159
物理, 159
シリーズ番号、規定に関するご注意, 161

自動クリーニング
設定
SL24, 82
SL48, 102
リモート管理インターフェース, 56
情報の表示
インベントリ
SL24, 74
SL48, 100
リモート管理インターフェース, 54
ステータス
SL24, 76
SL48, 99
リモート管理インターフェース, 47
ドライブ ステータス
リモート管理インターフェース, 53
ドライブの識別情報
SL24, 75
SL48, 100
リモート管理インターフェース, 49
ネットワーク
SL24, 76
SL48, 101
リモート管理インターフェース, 60
ライブラリの識別情報
SL24, 75
SL48, 100
リモート管理インターフェース, 48
ライブラリのステータス
リモート管理インターフェース, 52

せ

静電気対策, 173
静電気による損傷の防止, 173
静電気防止マット, 173
静電気防止用ケース
製品の運搬, 173
製品の保管, 173
設置
開梱, 27
カバーの取り付け, 33
製品の付属品の確認, 28
接続の確認, 38
設定, 37
テープ カートリッジのラベル貼付とロード, 38
デバイスの接続, 35
搬送用ロックの取り外し, 29, 156
場所の選択, 26
パラレルSCSI設定のプランニング, 23
ホストの準備, 23
ラックへの設置, 29

設定

- SCSI ID
 - SL24, 78
 - SL48, 103
- リモート管理インターフェース, 59
- イベント通知パラメータ
 - リモート管理インターフェース, 62
- エラーログ モード
 - リモート管理インターフェース, 61
- 管理者パスワード
 - SL24, 77
 - SL48, 103
- リモート管理インターフェース, 61
- 出荷時設定の復元
 - SL24, 83
 - SL48, 104
- リモート管理インターフェース, 62
- 自動クリーニング
 - SL24, 82
 - SL48, 102
- リモート管理インターフェース, 56
- ネットワーク
 - SL24, 82
 - SL48, 103
- リモート管理インターフェース, 60
- バーコード レポートのフォーマット
 - SL24, 78
 - SL48, 103
- リモート管理インターフェース, 56
- 日付/時刻
 - SL24, 81
 - SL48, 105
- リモート管理インターフェース, 61
- ファイバ チャンネル ドライブ ポート
 - SL24, 79
 - SL48, 103
- リモート管理インターフェース, 59
- マスタドライブ
 - SL24, 80
 - SL48, 101
- リモート管理インターフェース, 56
- メールスロット
 - SL24, 78
 - SL48, 101
- リモート管理インターフェース, 56
- 予約済みスロット
 - SL24, 77
 - SL48, 101
- リモート管理インターフェース, 56
- ライブラリ
 - SL24, 80
 - SL48, 101
- リモート管理インターフェース, 56

そ

操作

- インベントリのアップデート
 - SL24, 86
 - SL48, 106
- リモート管理インターフェース, 64
- 再起動
 - SL24, 86
 - SL48, 109
- リモート管理インターフェース, 67
- テープドライブのクリーニング
 - SL24, 84
 - SL48, 107
- リモート管理インターフェース, 68
- テープの移動
 - SL24, 85
 - SL48, 98
- リモート管理インターフェース, 64
- パスワード ロックの有効化
 - SL24, 87
 - SL48, 107
- マガジンの交換
 - SL24, 84
 - SL48, 106
- リモート管理インターフェース, 65
- マガジンのロック解除
 - SL24, 84
 - SL48, 106
- リモート管理インターフェース, 65

た

- 対象読者, 13

つ

- つま先のアース バンド、使用法, 173

て

- テープ カートリッジ
 - 書き込み保護, 40
 - 使用と保管, 39
 - タイプ, 39
 - 読み取りの後方互換性, 41
 - ラベル貼付, 40
- テープドライブ
 - クリーニング
 - SL24, 84
 - SL48, 107
 - リモート管理インターフェース, 68
- テープの強制排出
 - SL24, 91
 - SL48, 109
- 電源のオン/オフ
 - SL24, 87
 - SL48, 107
- リモート管理インターフェース, 59
- テクニカル サポート
 - Sun, 14

- デバイスドライバ
 - パラレルSCSIのトラブルシューティング, 113
- デフォルト設定の復元
 - SL24, 83
 - SL48, 104
- デフォルト パスワード, 46
- 電圧定格準拠, 164
- 電源コード
 - 規定に関するご注意, 164
 - 交換, 165
 - 設定, 164
 - 電圧定格, 164
 - 電流定格, 164
- 電源コードの交換, 165
- 電流定格, 164

と

- トラブルシューティング
 - RMIネットワーク接続,
 - インベントリに関する問題,
 - クリーニング,
 - 前面パネルに表示される障害/注意指標,
 - 注意LED,
 - 詰まったテープの除去, 116
 - テープの移動,
 - 電源,
- パフォーマンス
 - オペレーティング システム, 123
 - ディスクの接続, 122
 - バックアップ サーバ, 125
 - バックアップの種類, 125
 - ファイル サイズ, 121
 - ファイル システム, 121
 - メディア, 127
 - ライブラリ接続, 126
 - パラレルSCSIデバイスが検出されない,
 - メディア,
- ドライブ ステータス
 - SL24, 70
 - SL48, 99

に

- 日本
 - 規定に関するご注意, 164

は

- 搬送用ロック, 29, 156
- バックアップ アプリケーション
 - パラレルSCSIのトラブルシューティング, 113
- バンド、アース
 - 足全体, 173
 - かかと, 173
 - つま先, 173
- パスワード
 - デフォルト, 46

- パスワード ロック
 - 有効化
 - SL24, 87
 - SL48, 107
- パラレルSCSIケーブル, 112
- パラレルSCSIのトラブルシューティング
 - 互換性, 113
 - 終端処理, 113
 - デバイスドライバ, 113
 - バックアップ アプリケーション, 113
- パラレルSCSIの要件, 16
- パラレルSCSI複数LUNのサポート, 16
- パラレルSCSIホスト アダプタ
 - トラブルシューティング, 112
 - 要件, 16

ひ

- 日付/時刻
 - 設定
 - SL24, 81
 - SL48, 105
 - リモート管理インターフェース, 61
- 表記規則
 - 本文中の記号, 13, 30
- 表記上の規則, 13

ふ

- ファームウェア
 - アップデート
 - SL24, 89
 - SL48, 108
 - リモート管理インターフェース, 66
 - バージョンの検出
 - リモート管理インターフェース, 66
- 部品
 - 運搬, 173
 - 適切な処理, 173
 - 保管, 173

ほ

- 本文中の記号, 13, 30

ま

- マガジン, 41
 - スロット番号, 41
 - ロック解除と交換
 - SL24, 84
 - SL48, 106
 - リモート管理インターフェース, 65
- マット、静電気防止, 173

め

メールスロット
開く
SL24, 73
SL48, 96

ら

ライブラリ モード
SL24, 80
リモート管理インターフェース, 56
ライブラリ モード
SL48, 102
ラックに関する注意
警告, 14

り

リモート管理インターフェース, 45

れ

レーザー
規定に関するご注意, 162
放射、警告, 162

ろ

ログ ファイル
表示
SL24, 91
SL48, 108
リモート管理インターフェース, 67