



Sun StorageTek™ 5320 NAS Appliance 和 Gateway System 入门指南

安装和配置系统

Sun Microsystems, Inc.
www.sun.com

文件号码 819-7736-11
2007 年 6 月, 修订版 A

请将有关本文档的意见和建议提交至: <http://www.sun.com/hwdocs/feedback>

版权所有 2007 Sun Microsystems, Inc., 4150 Network Circle, Santa Clara, California 95054, U.S.A. 保留所有权利。

对于本文档中介绍的产品，Sun Microsystems, Inc. 对其所涉及的技术拥有相关的知识产权。需特别指出的是（但不局限于此），这些知识产权可能包含在 <http://www.sun.com/patents> 中列出的一项或多项美国专利，以及在美国和其他国家/地区申请的一项或多项其他专利或待批专利。

本文档及其相关产品的使用、复制、分发和反编译均受许可证限制。未经 Sun 及其许可方（如果有）的事先书面许可，不得以任何形式、任何手段复制本产品或文档的任何部分。

第三方软件，包括字体技术，均已从 Sun 供应商处获得版权和使用许可。

本产品的某些部分可能是从 Berkeley BSD 系统衍生出来的，并获得了加利福尼亚大学的许可。UNIX 是 X/Open Company, Ltd. 在美国和其他国家/地区独家许可的注册商标。

Sun、Sun Microsystems、Sun 徽标、Java、AnswerBook2、docs.sun.com、Sun StorageTek、FlexLine、Sun Fire 和 Solaris 是 Sun Microsystems, Inc. 在美国和其他国家/地区的商标或注册商标。

所有 SPARC 商标的使用均已获得许可，它们是 SPARC International, Inc. 在美国和其他国家/地区的商标或注册商标。标有 SPARC 商标的产品均基于由 Sun Microsystems, Inc. 开发的体系结构。Netscape Cavigator 和 Mozilla 是 Netscape Communications Corporation 在美国和其他国家/地区的商标或注册商标。

OPEN LOOK 和 Sun™ 图形用户界面是 Sun Microsystems, Inc. 为其用户和许可证持有者开发的。Sun 感谢 Xerox 在研究和开发可视或图形用户界面的概念方面为计算机行业所做的开拓性贡献。Sun 已从 Xerox 获得了对 Xerox 图形用户界面的非独占性许可证，该许可证还适用于实现 OPEN LOOK GUI 和在其他方面遵守 Sun 书面许可协议的 Sun 许可证持有者。

美国政府权利 - 商业用途。政府用户应遵循 Sun Microsystems, Inc. 的标准许可协议，以及 FAR（Federal Acquisition Regulations，即“联邦政府采购法规”）的适用条款及其补充条款。

本文档按“原样”提供，对于所有明示或默示的条件、陈述和担保，包括对适销性、适用性或非侵权性的默示保证，均不承担任何责任，除非此免责声明的适用范围在法律上无效。



请回收



Adobe PostScript

目录

目录 iii

图 xiii

前言 xvii

阅读本书之前 xvii

本书的结构 xvii

印刷约定 xviii

相关文档 xix

文档、支持和培训 xix

第三方 Web 站点 xx

Sun 欢迎您提出意见 xx

1. 系统概述 1

系统功能 1

支持的文件访问协议 2

块访问协议 2

网络安全性和协议集成 2

支持的客户机 2

网络连接 3

自动 IP 地址指定 3

RAID 控制器（非网关系统）	3
SAN 存储器（网关系统）	3
数据管理	3
设置和配置	3
客户机数据备份	4
硬件概述	4
Sun StorageTek 5320 NAS Appliance 服务器	4
连接到辅助本地 UPS	5
Sun StorageTek 5320 NAS Cluster Appliance	5
Sun StorageTek 5320 NAS Gateway System	6
Sun StorageTek 5320 NAS Cluster Gateway System	6
用于所有配置的服务器选件	6
后端存储器	7
SAN 存储器	8
软件概述	9
Web Admin	9
管理员控制台	10
许可选件	10
2. 安装服务器和后端存储器	11
标准的机箱、机架和滑轨工具包	12
机架要求	12
Sun StorageTek 5320 NAS Appliance 滑轨工具包	13
后端存储器通用滑轨工具包	13
为安装做准备	13
开始之前	14
接地过程	14
▼ 避免损坏内部组件	15
▼ 安装时使机架接地	15
主交流电源切断开关	15

- ▼ 准备服务器机架装配工具包 16
- ▼ 准备服务器 16
- ▼ 准备通用滑轨工具包 16
- ▼ 准备控制器单元和扩展单元 17
- ▼ 准备机箱 18

在机箱中安装 18

- ▼ 安装带有一个控制器单元的系统 20
- ▼ 安装带有两个控制器单元的系统 20

将通用滑轨工具包装配到机箱 21

- ▼ 将通用滑轨工具包装配到机箱 21

在机箱中安装单元 26

在机箱中安装服务器 30

- ▼ 安装滑轨装置 30
- ▼ 安装电缆管理工具包 37
- ▼ 检验滑轨和 CMA 的运转情况 41

升级 Sun StorageTek 5320 机箱 44

连接电源线 45

- ▼ 连接电源线 45

后端存储器电缆连接方法 45

3. 连接 Sun StorageTek 5320 NAS Appliance 47

开始之前 48

将 Sun StorageTek 5320 NAS Appliance 连接到后端存储器 48

将 Sun StorageTek 5320 NAS Appliance 连接到控制器单元 49

- ▼ 连接一个控制器单元 50
- ▼ 将一个控制器单元连接到两块 HBA 卡 51
- ▼ 连接两个控制器单元 51

将控制器单元连接到扩展单元 53

- ▼ 使用电缆将一个控制器单元连接到一个扩展单元 54
- ▼ 使用电缆将一个控制器单元连接到两个扩展单元 55
- ▼ 使用电缆将一个控制器单元连接到三个扩展单元 56
- ▼ 使用电缆将一个控制器单元连接到六个扩展单元 58

将现有 Sun StorEdge 5300 控制器盒连接到新的 Sun StorageTek 5320 扩展单元 60

使用光缆将一个扩展单元连接到带有 FC 驱动器的控制器盒 60

- ▼ 使用光缆将控制器盒连接到一个扩展单元 60

使用光缆将两个扩展单元连接到一个控制器盒 61

- ▼ 使用光缆将一个控制器盒连接到两个扩展单元 62

使用光缆将一个扩展单元连接到 5300 SATA 控制器盒 64

- ▼ 使用光缆将带有 SATA 驱动器的控制器盒连接到扩展单元 64

升级扩展单元和扩展盒上的固件 65

连接到网络 66

- ▼ 连接到铜缆快速以太网或千兆位以太网 66
- ▼ 连接到可选的千兆位光纤以太网 67

打开 Sun StorageTek 5320 NAS Appliance、控制器单元和扩展单元的电源 68

- ▼ 初次打开 Sun StorageTek 5320 NAS Appliance 和控制器单元的电源 68
- ▼ 初次打开 Sun StorageTek 5320 NAS Appliance、控制器单元和扩展单元的电源 69
- ▼ 在初次打开 Sun StorageTek 5320 NAS Appliance 系统电源后再次打开其电源 70

Sun StorageTek 5320 NAS Appliance 的初始配置 71

IP 地址配置 71

自动配置 (DHCP) IP 地址 71

- ▼ 手动配置 IP 地址 72

访问 Web Administrator 73

- ▼ 连接到 Web Administrator 73

4. 安装 Sun StorageTek 5320 NAS Cluster Appliance 75

开始之前 76

将 Sun StorageTek 5320 NAS Cluster Appliance 连接到后端存储器 76

 将 Sun StorageTek 5320 NAS Cluster Appliance 连接到控制器单元 77

 ▼ 连接一个控制器单元 78

 ▼ 连接两个控制器单元 79

 将控制器单元连接到扩展单元 81

 ▼ 使用电缆将一个控制器单元连接到一个扩展单元 82

 ▼ 使用电缆将一个控制器单元连接到两个扩展单元 83

 ▼ 使用电缆将一个控制器单元连接到三个扩展单元 84

 ▼ 使用电缆将一个控制器单元连接到六个扩展单元 86

连接服务器运行状况监视电缆和网络电缆 88

 ▼ 连接运行状况监视电缆 88

 ▼ 连接到千兆位光纤以太网 89

 ▼ 连接到铜缆快速以太网或千兆位以太网 89

打开 Sun StorageTek 5320 NAS Cluster Appliance、控制器单元和扩展单元的电源 90

 ▼ 初次打开 Sun StorageTek 5320 NAS Cluster Appliance 和控制器单元的电源 90

 ▼ 初次打开 Sun StorageTek 5320 NAS Cluster Appliance、控制器单元和扩展单元的电源 92

 ▼ 在初次打开 Sun StorageTek 5320 NAS Cluster Appliance 系统电源后再次打开其电源 93

Sun StorageTek 5320 NAS Cluster Appliance 的初始配置 94

 ▼ 设置 IP 地址 94

 ▼ 配置系统 95

 ▼ 指定 LUN 拥有权 96

 ▼ 指定 LUN 路径 97

 ▼ 配置伙伴 97

5. 安装 Sun StorageTek 5320 NAS Gateway System 99

开始之前 100

安装和配置任务概述 101

存储器概念 102

将 Sun StorageTek 5320 NAS Gateway System 连接到 Sun StorageTek 6130/6140/6540 阵列 102

Sun StorageTek 6540 阵列控制器端口 103

必需的软件和固件 103

Sun StorageTek 6140 阵列控制器端口 104

直接连接到 Sun StorageTek 6130/6140/6540 阵列 104

- ▼ 采用直接连接方式将单服务器连接到 Sun StorageTek 6130/6140/6540 阵列 105
- ▼ 采用直接连接方式将双服务器连接到 Sun StorageTek 6130/6140/6540 阵列 106

使用光纤交换机连接到 Sun StorageTek 6130/6140/6540 阵列 108

- ▼ 采用光纤连接方式将单服务器连接到 Sun StorageTek 6130/6140/6540 阵列 108
- ▼ 在所有端口对之间共享所有 Sun StorageTek 6130 阵列 LUN 110
- ▼ 采用光纤连接方式将高可用性双服务器连接到 Sun StorageTek 6130/6140/6540 阵列 111

将 Gateway System 连接到 Sun StorageTek FlexLine 200 和 300 系列 113

直接连接到 FlexLine 200 和 300 系列 113

- ▼ 采用直接连接方式将单服务器连接到 Sun StorageTek FlexLine 200 和 300 系列 113
- ▼ 采用直接连接方式将双服务器连接到 Sun StorageTek FlexLine 200 和 300 系列 114

使用光纤交换机连接到 Sun StorageTek FlexLine 200 和 300 系列 116

- ▼ 采用光纤连接方式将单服务器连接到 Sun StorageTek FlexLine 200 和 300 系列 116
- ▼ 采用光纤连接方式将高可用性双服务器连接到 Sun StorageTek FlexLine 200 和 300 系列 117

Sun StorageTek FlexLine 200 和 300 系列网关配置	120
修改 Sun StorageTek FlexLine 200 和 300 系列阵列的主机类型	120
在脚本中更改主机类型区域	121
将 Sun StorageTek 5320 NAS Gateway System 连接到 Sun StorEdge 6920 System	121
直接连接到 Sun StorEdge 6920 系统	121
▼ 采用直接连接方式将单服务器连接到 Sun StorEdge 6920 系统	122
▼ 采用直接连接方式将双服务器连接到 Sun StorEdge 6920 系统	122
使用光纤交换机连接到 Sun StorEdge 6920 系统	124
▼ 采用光纤连接方式将单服务器连接到 Sun StorEdge 6920 系统	124
▼ 采用光纤连接方式将高可用性双服务器连接到 Sun StorageTek 6920 系统	126
将 Gateway System 或 Gateway Cluster System 连接到 Sun StorEdge 99xx 系统	130
直接连接到 Sun StorEdge 99xx 系统	130
▼ 采用直接连接方式将单服务器连接到 Sun StorEdge 99xx 系统	130
▼ 采用直接连接方式将双服务器连接到 Sun StorEdge 99xx 系统	131
使用光纤交换机连接到 Sun StorEdge 99xx 系统	133
▼ 采用光纤连接方式将单服务器连接到 Sun StorEdge 99xx 系统	133
▼ 采用光纤连接方式将独立双服务器连接到 Sun StorEdge 99xx 系统	134
▼ 采用光纤连接方式将高可用性双服务器连接到 Sun StorEdge 99xx 系统	136
连接到网络	139
连接单服务器	139
▼ 连接到 100BASE-T 快速以太网或 1000BASE-T 千兆位网络	139
▼ 连接到千兆位光纤以太网	140
连接双服务器 HA 服务器	140
▼ 连接运行状况监视电缆	141
▼ 连接到快速以太网或千兆位以太网	141
▼ 连接到千兆位光纤以太网	141

- 打开 Gateway System 电源 141
 - ▼ 打开 Gateway System 电源 141
- Gateway System 单服务器初始配置 143
 - ▼ 设置 IP 地址 143
 - 配置单服务器系统 143
 - ▼ 设置基本配置 144
 - ▼ 激活 Sun StorageTek NAS Gateway 许可证 146
 - ▼ 在 Sun StorageTek 5320 NAS Gateway System 单服务器上配置存储器 147
- Cluster Gateway System 初始配置 149
 - ▼ 设置 IP 地址 149
 - 基本双服务器系统配置 150
 - ▼ 设置基本配置 150
 - ▼ 激活 Sun StorageTek NAS Gateway 许可证 151
 - ▼ 设置服务器 H2 152
 - ▼ 在 Cluster Gateway System 上配置 SAN 存储器 152
 - ▼ 在 Cluster Gateway System 上配置存储器 153
 - ▼ 配置故障转移 153
 - ▼ 向服务器 H2 指定 LUN 154
 - ▼ 配置 LUN 路径 155
- SAN 存储器配置 156
 - Sun StorageTek 6130 阵列 156
 - ▼ 升级 Sun StorageTek 6130 阵列管理软件 157
 - ▼ 升级 Sun StorageTek 6130 阵列固件 157
 - 验证阵列 158
 - ▼ 自动验证阵列 158
 - ▼ 手动注册阵列 158

使 Sun StorageTek 6130 阵列 SAN 存储器可用 159

- ▼ 创建启动器 159
- ▼ 定义 Sun StorageTek 6130 卷 159
- ▼ 定义 NAS 5320 卷 160

Sun StorageTek 6140 阵列 160

- ▼ 在 Sun StorageTek 6140 阵列上配置存储器 160
- ▼ 在 Sun StorEdge 6920 系统上配置存储器 161
- ▼ 在 Sun StorEdge 99xx 系统上配置存储器 161

A. 硬件技术规范 163

B. Third-Party License Agreements 165

词汇表 181

索引 185

图

-
- 图 1-1 Sun StorageTek 5320 NAS Appliance 的前视图 4
 - 图 1-2 Sun StorageTek 5320 NAS Appliance 的后面板, 带一块 HBA 卡 5
 - 图 1-3 Sun StorageTek 5320 NAS Appliance 的后面板, 带两块 HBA 卡 6
 - 图 1-4 Sun StorageTek 5320 RAID 控制器单元的正面 7
 - 图 1-5 Sun StorageTek 5320 RAID 控制器单元的背面 7
 - 图 1-6 Sun StorageTek 5320 扩展单元的正面 8
 - 图 1-7 Sun StorageTek 5320 扩展单元的背面 8
 - 图 2-1 机架装配顺序 19
 - 图 2-2 将左滑轨的前端放在机箱前部左滑轨的后面 21
 - 图 2-3 将左滑轨固定到机箱前部 22
 - 图 2-4 在机箱背面调整左滑轨的长度 23
 - 图 2-5 将左滑轨固定到机箱后部 24
 - 图 2-6 拧紧滑轨调节螺丝 25
 - 图 2-7 将单元放到机箱中 26
 - 图 2-8 将单元滑入机箱中 27
 - 图 2-9 将单元固定到 Sun Rack 900/1000 机箱的前部 28
 - 图 2-10 将单元固定到机箱滑轨的后部 29
 - 图 2-11 解除滑轨装置的锁定 30
 - 图 2-12 装配托架的释放按钮的位置 31
 - 图 2-13 解除滑轨中间部分的锁定 32

- 图 2-14 将装配托架连接到底盘 33
- 图 2-15 装配滑轨 34
- 图 2-16 使用滑轨间距工具调整滑轨之间的距离 35
- 图 2-17 在滑轨上安装底盘 36
- 图 2-18 将 CMA 滑轨延伸件插入左侧滑轨的后面 37
- 图 2-19 安装内部 CMA 连接器 38
- 图 2-20 连接外部 CMA 连接器 39
- 图 2-21 安装滑轨的左侧 40
- 图 2-22 解除滑轨装置的锁定 41
- 图 2-23 解除滑轨制动杆的锁定 42
- 图 2-24 滑轨释放按钮 43
- 图 2-25 适用于现有系统的机架装配顺序 44
- 图 3-1 Sun StorageTek 5320 NAS Appliance HBA 卡和控制单元端口 49
- 图 3-2 将 Sun StorageTek 5320 NAS Appliance 连接到控制单元 50
- 图 3-3 将两块 HBA 卡连接到控制单元 51
- 图 3-4 将 Sun StorageTek 5320 NAS Appliance 连接到两个控制单元 52
- 图 3-5 控制单元和扩展单元的端口 53
- 图 3-6 控制单元与一个扩展单元的电缆互连 54
- 图 3-7 控制单元与两个扩展单元的电缆互连 55
- 图 3-8 控制单元与三个扩展单元的电缆互连 57
- 图 3-9 控制单元与六个扩展单元的电缆互连 59
- 图 3-10 带有 FC 驱动器的控制单元与一个扩展单元的光缆互连 61
- 图 3-11 带有 FC 驱动器的控制单元与两个扩展单元的光缆互连 63
- 图 3-12 带有 SATA 驱动器的控制单元与一个扩展单元的光缆互连 65
- 图 3-13 连接到快速以太网或千兆位以太网 66
- 图 3-14 连接到千兆位光纤网 67
- 图 3-15 电源按钮和前面板详图 69
- 图 4-1 Sun StorageTek 5320 NAS Cluster Appliance HBA 卡和控制单元端口 77
- 图 4-2 将成对的 HBA 卡连接到一个控制单元 78
- 图 4-3 将 Sun StorageTek 5320 NAS Cluster Appliance 连接到两个控制单元 80

- 图 4-4 控制器单元和扩展单元的端口 81
- 图 4-5 控制器单元与一个扩展单元的电缆互连 82
- 图 4-6 控制器单元与两个扩展单元的电缆互连 83
- 图 4-7 控制器单元与三个扩展单元的电缆互连 85
- 图 4-8 控制器单元与六个扩展单元的电缆互连 87
- 图 4-9 连接到千兆位光纤以太网 88
- 图 4-10 电源按钮和前面板详图 91
- 图 5-1 Sun StorageTek 6540 阵列 103
- 图 5-2 Sun StorageTek 6140 阵列控制器端口 104
- 图 5-3 将两个 HBA 端口连接到 Sun StorageTek 6130 阵列 105
- 图 5-4 将所有 HBA 端口连接到 Sun StorageTek 6130 阵列 106
- 图 5-5 将每台 HA 服务器上的两个 HBA 端口连接到 Sun StorageTek 6130 阵列 107
- 图 5-6 使用光纤交换机将两个 HBA 端口连接到 Sun StorageTek 6130/6140/6540 阵列 109
- 图 5-7 使用光纤交换机将所有 HBA 端口连接到 Sun StorageTek 6130/6140 阵列 110
- 图 5-8 使用两台光纤交换机将所有 HBA 端口连接到 Sun StorageTek 6130/6140 阵列 111
- 图 5-9 通过光纤交换机将每台 HA 服务器上的两个 HBA 端口连接到 Sun StorageTek 6130/6140/6540 阵列 112
- 图 5-10 将两个 HBA 端口连接到 Sun StorageTek FlexLine 阵列 114
- 图 5-11 将每台 HA 服务器上的两个 HBA 端口连接到 Sun StorageTek FlexLine 阵列 115
- 图 5-12 使用光纤交换机将两个 HBA 端口连接到 Sun StorageTek FlexLine 阵列 117
- 图 5-13 通过光纤交换机将每台 HA 服务器上的两个 HBA 端口连接到 Sun StorageTek FlexLine 阵列 118
- 图 5-14 通过光纤交换机并借助于其他交换机连接将每台 HA 服务器上的两个 HBA 端口连接到 Sun StorageTek FlexLine 119
- 图 5-15 将两个 HBA 端口连接到 Sun StorEdge 6920 系统 122
- 图 5-16 将每台 HA 服务器上的两个 HBA 端口连接到 Sun StorEdge 6920 系统 123
- 图 5-17 使用光纤交换机将两个 HBA 端口连接到 Sun StorEdge 6920 系统 125
- 图 5-18 通过光纤交换机将每台 HA 服务器上的两个 HBA 端口连接到 Sun StorEdge 6920 系统 127
- 图 5-19 通过光纤交换机并借助于其他交换机连接将每台 HA 服务器上的两个 HBA 端口连接到 Sun StorEdge 6920 系统 129
- 图 5-20 将两个 HBA 端口连接到 Sun StorEdge 99xx 系统 131
- 图 5-21 将每台 HA 服务器上的两个 HBA 端口连接到 Sun StorEdge 99xx 系统 132

- 图 5-22 通过光纤交换机将两个 HBA 端口连接到 Sun StorEdge 99xx 系统 134
- 图 5-23 通过光纤交换机将每台独立服务器上的两个 HBA 端口连接到 Sun StorEdge 99xx 系统 135
- 图 5-24 通过光纤交换机将每台 HA 服务器上的两个 HBA 端口连接到 Sun StorEdge 99xx 系统 137
- 图 5-25 通过光纤交换机并借助于其他交换机连接将每台 HA 服务器上的两个 HBA 端口连接到 Sun StorEdge 99xx 系统 138
- 图 5-26 连接到快速以太网或千兆位以太网 139
- 图 5-27 连接到千兆位光纤以太网 140
- 图 5-28 双服务器 HA NIC 端口 140
- 图 5-29 电源按钮和前面板详图 142

前言

Sun StorageTek 5320 NAS Appliance 和 Gateway System 入门指南是一本关于 Sun StorageTek™ 5320 NAS Appliance、Sun StorageTek 5320 NAS Cluster Appliance、Sun StorageTek 5320 NAS Gateway System 和 Sun StorageTek 5320 NAS Cluster Gateway System 的安装、配置和入门的综合性指南。本指南描述如何安装机架装配滑轨、服务器和后端存储器、如何将服务器和存储器连接在一起，以及如何对系统进行配置。

阅读本书之前

在开始安装系统之前，必须已经按照以下各书中的说明准备场地：

- 《Sun StorageTek 5320 NAS Appliance 和 Gateway System 存储法规和安全遵从性手册》
- 《Sun StorageTek 5320 NAS Array 法规和安全遵从性手册》（如果使用后端存储阵列）
- 《Sun Rack Installation Guide》

本书的结构

本指南包含 Sun StorageTek 5320 NAS Appliance、Sun StorageTek 5320 NAS Cluster Appliance、Sun StorageTek 5320 NAS Gateway System 和 Sun StorageTek 5320 NAS Cluster Gateway System 所有变体的安装和配置说明。您只须阅读与您的安装有关的章节。

[第 1 章](#)概述系统功能。

[第 2 章](#)介绍机架装配，所介绍内容适用于服务器和后端存储器的安装。

第 3 章介绍如何安装带有后端存储器（Sun StorageTek 5300 RAID 控制器盒和可选的 Sun StorageTek 5320 扩展单元）的 Sun StorageTek 5320 NAS Appliance，并且仅适用于这样的安装。

第 4 章介绍如何安装带有后端存储器（Sun StorageTek 5300 RAID 控制器盒和可选的 Sun StorageTek 5320 扩展单元）的 Sun StorageTek 5320 NAS Cluster Appliance，并且仅适用于这样的安装。

第 5 章介绍如何安装带有 SAN 存储器的 Sun StorageTek 5320 NAS Gateway System 或 Sun StorageTek 5320 NAS Cluster Gateway System，并且仅适用于这样的安装。

附录 A 是 Sun StorageTek 5320 NAS Appliance 系统硬件的简要技术规范。

附录 B 详细介绍第三方许可协议。

词汇表是单词和短语及其定义的列表。

索引是按字母顺序列出的主题列表。

印刷约定

字体*	含义	示例
AaBbCc123	命令、文件和目录的名称；计算机屏幕输出	编辑 <code>.login</code> 文件。 使用 <code>ls -a</code> 列出所有文件。 % You have mail.
AaBbCc123	用户键入的内容，与计算机屏幕输出的显示不同	% su Password:
<i>AaBbCc123</i>	保留未译的新词或术语以及要强调的词。要使用实名或值替换的命令行变量。	这些称为 <i>class</i> 选项。 要删除文件，请键入 rm filename 。
新词术语强调	新词或术语以及要强调的词。	您 必须 成为超级用户才能执行此操作。
《书名》	书名	阅读《用户指南》的第 6 章。

* 浏览器的设置可能会与这些设置有所不同。

相关文档

您可以从以下位置获得所列出的联机文档：

http://www.sun.com/hwdocs/Network_Storage_Solutions/nas。

应用	书名	文件号码	格式	所在位置
安装	《Sun StorageTek 5000 NAS OS 软件发行说明》	819-6934- <i>nn</i>	PDF	联机提供
NAS Appliance 安装（非网关）	《Sun StorageTek 5320 NAS Appliance Setup》	819-7922- <i>nn</i>	印刷品 PDF	产品套件 联机提供
Gateway	《Sun StorageTek 5320 NAS Gateway System Setup》	819-7923- <i>nn</i>	印刷品 PDF	产品套件 联机提供
GUI 用法	《Sun StorageTek 5320 NAS OS 管理指南》	819-7741- <i>nn</i>	PDF	联机提供
安全	《Sun StorageTek 5320 NAS Appliance 和 Gateway System 存储法规和安全遵从性手册》	819-7743- <i>nn</i>	PDF	联机提供
安全	《Sun StorageTek 5320 NAS Array 法规和安全遵从性手册》	819-7744- <i>nn</i>	PDF	联机提供

文档、支持和培训

Sun 功能	URL
文档	http://www.sun.com/documentation/
支持	http://www.sun.com/support/
培训	http://www.sun.com/training/

第三方 Web 站点

Sun 对本文中提到的第三方 Web 站点的可用性不承担任何责任。对于此类站点或资源中的（或通过它们获得的）任何内容、广告、产品或其他资料，Sun 并不表示认可，也不承担任何责任。对于因使用或依靠此类站点或资源中的（或通过它们获得的）任何内容、产品或服务而造成的或连带产生的实际或名义损坏或损失，Sun 概不负责，也不承担任何责任。

Sun 欢迎您提出意见

Sun 致力于提高其文档的质量，并十分乐意收到您的意见和建议。您可以通过以下网址提交您的意见和建议：

<http://www.sun.com/hwdocs/feedback>

请在您的反馈信息中包含文档的书名和文件号码：

Sun StorageTek 5320 NAS Appliance 和 Gateway System 入门指南，
文件号码 819-7736-11。

第 1 章

系统概述

本章介绍 Sun StorageTek 5320 NAS Appliance、Sun StorageTek 5320 NAS Cluster Appliance、Sun StorageTek 5320 NAS Gateway System 和 Sun StorageTek 5320 NAS Cluster Gateway System 的组件和术语。本附录包含以下各节：

- 第 1 页的“系统功能”
 - 第 4 页的“硬件概述”
 - 第 9 页的“软件概述”
-

系统功能

Sun StorageTek 5320 NAS Appliance 是 Sun Microsystems 的可伸缩模块化网络连接存储 (network-attached storage, NAS) 解决方案，它可用在若干个配置中：

- Sun StorageTek 5320 NAS Appliance 单服务器，其中包含用于后端存储器的控制器单元和可选的扩展单元
- Sun StorageTek 5320 NAS Cluster Appliance，其中包含两台用于实现高可用性和故障转移保护的 NAS 服务器，以及用于后端存储器的控制器单元和可选的扩展单元
- Sun StorageTek 5320 NAS Gateway System 单服务器，与存储区域网络 (storage area network, SAN) 中的其他服务器共享存储
- Sun StorageTek 5320 NAS Cluster Gateway System，其中包含群集配置中的两台服务器（用于实现高可用性和故障转移保护），并与 SAN 中的其他服务器共享存储

注 – 有关最新的技术支持信息，请与 Sun 销售代表联系。

支持的文件访问协议

- Microsoft 网络 (CIFS/SMB)
- UNIX® (NFS V2 和 V4)
- 文件传输协议 (FTP)

块访问协议

- iSCSI
- SCSI 启动器
- iSCSI 引导

网络安全性和协议集成

- 网络登录 (Netlogon) 客户机
- Microsoft Windows 域支持
- 多主域 (MMD) 支持
- 文件和目录的 CIFS 安全描述符 (Security Descriptor, SD)
- 文件和目录的随机访问控制列表 (DAACL)
- NIS
- NIS+
- Unicode
- Microsoft Windows Active Directory 服务 (Active Directory Service, ADS) 支持
- Microsoft Windows 动态 DNS 支持
- 与 Microsoft Windows 兼容的 Kerberos (v5) 安全性
- 与 Microsoft Windows 兼容的轻量目录访问协议 (Lightweight Directory Access Protocol, LDAP)
- NFS 的 LDAP 验证
- 网络时间协议 (NTP)
- Rdate 命令
- syslogd 远程日志记录
- 简单网络管理协议 (SNMP)
- NDMP V4
- TrendMicro 防病毒软件

支持的客户机

客户机是指网络上向 Sun StorageTek 5320 NAS Appliance 请求文件服务的任一计算机。通常，如果客户机依据 NFS 版本 2 或 3 协议或者 CIFS 规范来实现，则 Sun StorageTek 5320 NAS Appliance、Sun StorageTek 5320 NAS Cluster Appliance、Sun StorageTek 5320 NAS Gateway System 和 Sun StorageTek 5320 NAS Cluster Gateway System 支持该客户机。

网络连接

- 自动感测 10/100/1000BASE-TX RJ-45 网络连接器
- 可选的双端口千兆位光纤以太网网络接口卡 (network interface card, NIC)
- 可选的双端口 10/100/1000 铜质以太网 NIC 卡

自动 IP 地址指定

支持动态主机配置协议 (Dynamic Host Configuration Protocol, DHCP) 和地址解析协议 (Address Resolution Protocol, ARP), 可自动指定 IP 地址

RAID 控制器（非网关系统）

控制器单元, 包含为光纤通道 (Fibre Channel, FC) 或串行 ATA (Serial ATA, SATA) 磁盘驱动器配置的两个控制器

SAN 存储器（网关系统）

采用直接连接方式或光纤连接方式连接到 Sun StorageTek 6130/6140/6540 阵列、Sun StorageTek FlexLine 280 和 380 系统、Sun StorEdge 6920 系统、Sun StorEdge 9970/9980/9985/9990 系统。

注 – 有关最新的 SAN 存储器信息, 请参阅 Sun StorageTek 5320 NAS Gateway System Web 页。

数据管理

- Sun StorageTek 文件检查点工具允许用户通过简单的文件复制操作恢复意外损坏或删除的数据
- 目录树配额
- 用户配额和组配额

设置和配置

- 基于 Web 的用户界面, 用于系统配置和管理
- 命令行和控制台菜单界面 (请参阅《Sun StorageTek 5320 NAS OS 管理指南》)

客户机数据备份

- 网络数据管理协议 (Network Data Management Protocol, NDMP), V2 (最低版本)
- Enterprise Backup Software, 版本 7.2 (最低版本)
- Veritas NetBackup, 5.x (最低版本)
- 与 BakBone NetVault 7 (最低版本) 兼容, 受 BakBone 支持

注 – 有关最新的备份信息, 请参阅 Sun StorageTek 5320 NAS Appliance 产品 Web 页。

硬件概述

可以使用以下系统配置:

- 带有后端存储器的 Sun StorageTek 5320 NAS Appliance
- 带有后端存储器的 Sun StorageTek 5320 NAS Cluster Appliance
- 带有 SAN 存储器的 Sun StorageTek 5320 NAS Gateway System (单服务器)
- 群集配置中带有 SAN 存储器的 Sun StorageTek 5320 NAS Cluster Gateway System 高可用性双服务器

以下各节介绍各个系统组件。

Sun StorageTek 5320 NAS Appliance 服务器

Sun StorageTek 5320 NAS Appliance 服务器是所有系统配置的基本服务器单元。[图 1-1](#) 显示了服务器的正面。

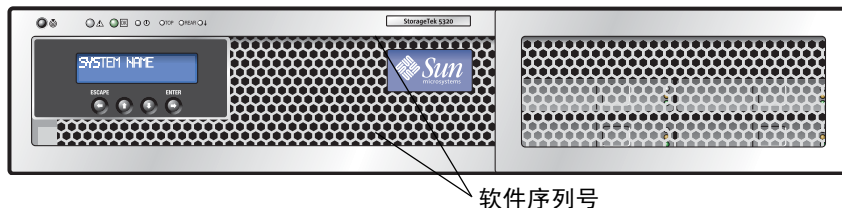


图 1-1 Sun StorageTek 5320 NAS Appliance 的前视图

注 – 软件序列号位于服务器正面的印刷标签上，用于标识配对的 Sun StorageTek 5320 NAS 群集设备服务器（序列号以“-H1”或“-H2”结尾）。获取许可证时需要使用该序列号。

在 Sun StorageTek 5320 NAS Appliance 配置中，服务器的 PCI 插槽 1（标准）、PCI 插槽 0 和其他选件中可以包含一个或两个双端口 FC 主机总线适配器 (host bus adapter, HBA)（请参见第 6 页的“用于所有配置的服务器选件”）。图 1-2 显示了服务器的背面。

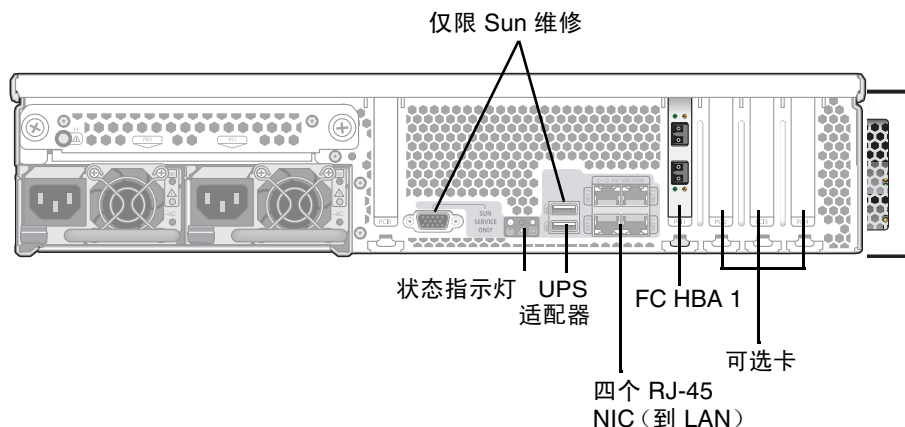


图 1-2 Sun StorageTek 5320 NAS Appliance 的后面板，带一块 HBA 卡

连接到辅助本地 UPS

可以使用 USB 至串行端口的适配器 / 转换电缆（包含在产品套件中），连接到支持的本地 UPS（uninterrupted power supply，不间断电源）设备。如果将 UPS 适配器电缆连接到支持的本地 UPS 设备，则 NAS 设备可以监视 UPS 的状态。如果出现电源故障，UPS 可正常关闭系统。

Sun StorageTek 5320 NAS Cluster Appliance

在 Sun StorageTek 5320 NAS Cluster Appliance 配置中，以两台高可用性 (high-availability, HA) 服务器配对形式销售，同时在其软件序列号中分别标识为服务器“-H1”和服务器“-H2”。每台服务器都包含两块双端口 FC HBA 卡，同时可包含其他可选卡（请参见第 6 页的“用于所有配置的服务器选件”）。图 1-3 显示了带两块 HBA 卡的服务器的背面。

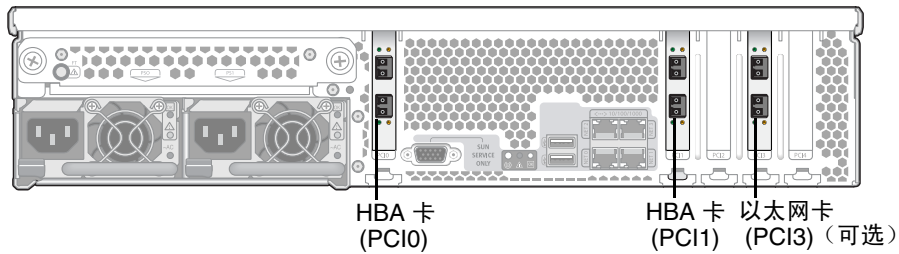


图 1-3 Sun StorageTek 5320 NAS Appliance 的后面板，带两块 HBA 卡

Sun StorageTek 5320 NAS Gateway System

在 Sun StorageTek 5320 NAS Gateway System 单服务器配置中，服务器中包含两块双端口 HBA 卡，同时可包含其他可选卡（请参见第 6 页的“用于所有配置的服务器选项”）。

Sun StorageTek 5320 NAS Cluster Gateway System

在 Sun StorageTek 5320 NAS Cluster Gateway System 配置中，服务器配对销售，并分别标识为服务器“-H1”和服务器“-H2”。每台服务器都包含两块双端口 FC HBA 卡，同时可包含其他可选卡（请参见第 6 页的“用于所有配置的服务器选项”）。

用于所有配置的服务器选项

用于所有服务器配置的其他选项包括：

- 最多三个可选的双端口 10/100/1000 千兆位铜质以太网卡（PCI 插槽 2 至 4）
- 最多三个可选的双端口千兆位光纤以太网卡（PCI 插槽 2 至 4）
- 一个用于磁带备份的 SCSI HBA 卡或 FC 卡（PCI 插槽 2）

可以与控制器盒一起使用以下两种类型的 Sun StorEdge 5320 EU 扩展盒：Sun StorEdge 5320 EU F（仅限光纤通道磁盘驱动器）和 Sun StorEdge 5320 EU S（仅限 SATA 磁盘驱动器）。

后端存储器

Sun StorageTek 5320 RAID 控制器单元 (Controller Unit, CU) 为 Sun StorageTek 5320 NAS Appliance 或 Sun StorageTek 5320 NAS Cluster Appliance 提供直接连接的后端存储器。系统可以配备一个或两个控制器单元，在每个 CU 中全部使用光纤通道磁盘驱动器或全部使用 SATA 磁盘驱动器。图 1-4 显示了 CU 的正面。

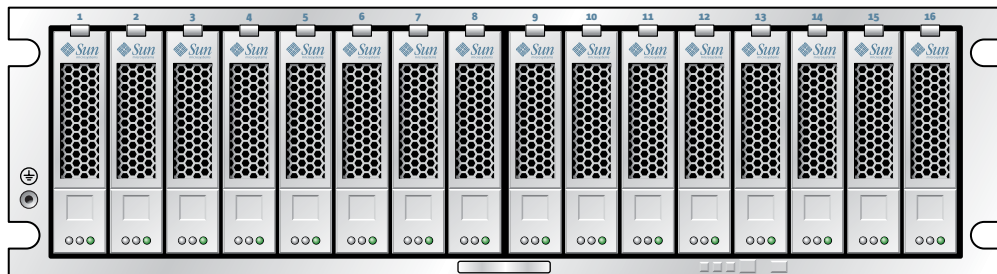


图 1-4 Sun StorageTek 5320 RAID 控制器单元的正面

图 1-5 显示了 CU 的背面。

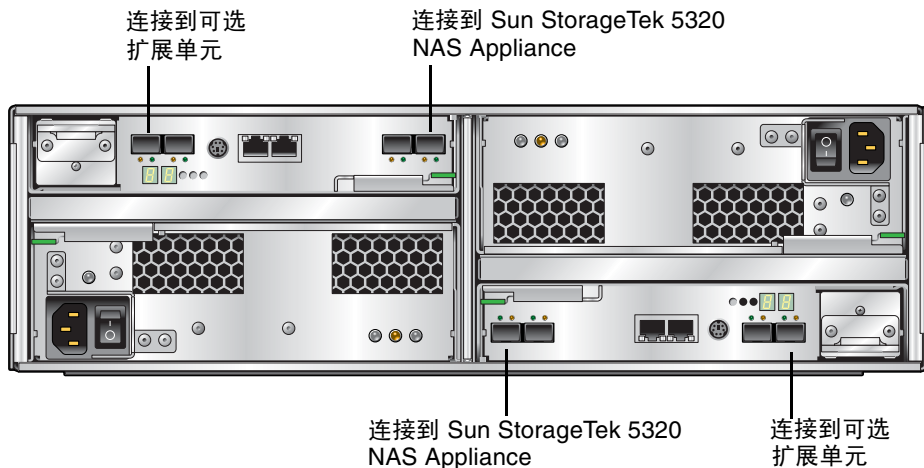


图 1-5 Sun StorageTek 5320 RAID 控制器单元的背面

每个连接到控制器单元的 Sun StorageTek 5320 扩展单元必须仅包含光纤通道 (Fibre Channel, FC) 磁盘驱动器或仅包含 SATA 磁盘驱动器。在一个阵列中可以混合使用 FC 扩展单元或 SATA 扩展单元，这样便可以将其中一些扩展单元连接到一个控制器。

图 1-6 显示了 5320 扩展单元的正面。

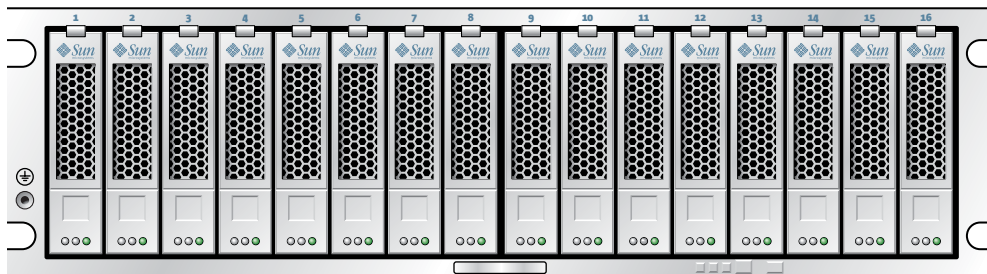


图 1-6 Sun StorageTek 5320 扩展单元的正面

图 1-7 显示了 EU 的背面。

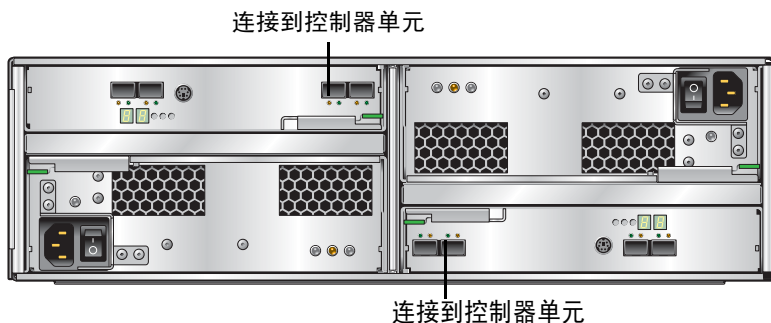


图 1-7 Sun StorageTek 5320 扩展单元的背面

SAN 存储器

Sun StorageTek 5320 NAS Gateway System 可以直接连接到或通过光纤交换机连接到以下类型的 SAN 存储器：

- Sun StorEdge 6130/6140/6540 阵列
- Sun StorEdge FlexLine™ 280 和 380 存储系统
- Sun StorEdge 6920 系统
- Sun StorEdge 9970/9980/9985/9990 系统

注 – 有关最新的 SAN 存储器信息，请参阅 Sun StorageTek 5320 NAS Gateway System Web 页。

软件概述

需要考虑三个主要的软件组件，如以下各节中所述：

- 第 9 页的 “Web Admin”
- 第 10 页的 “管理员控制台”
- 第 10 页的 “许可选项”

《Sun StorageTek 5320 NAS OS 管理指南》中详细介绍了该软件。

Web Admin

Sun StorageTek 5320 NAS Appliance 出厂时已经安装了 Web Admin 软件。除了标准的 Web 浏览器，无需安装任何其他软件来管理系统。

Web Admin 图形用户界面 (graphical user interface, GUI) 易于使用，您可以通过一系列菜单和屏幕面板来配置系统参数。《Sun StorageTek 5320 NAS OS 管理指南》中讨论了这些设置。

要访问 Web Admin 管理界面，必须运行 Microsoft Windows 98/NT/2000/XP/2003、Sun Solaris™ 操作系统 (Solaris™ Operating System, Solaris OS) 5.7（最低版本）或 Red Hat Linux 软件。

Microsoft Windows 用户需要使用以下浏览器之一：

- 在使用 Microsoft Windows 98/NT/2000/XP/2003 的系统上，需要安装 Internet Explorer 5.5（最低版本）
- 在使用 Microsoft Windows 98/NT/2000/XP/2003 和 Solaris OS 的系统上，需要安装 Netscape™ software 4.77（最低版本）。不支持 Netscape 6.0 和 6.01。

Solaris OS 和 Red Hat Linux 用户需要使用以下浏览器之一：

- 在使用 Microsoft Windows 98/NT/2000/XP/2003 和 Solaris OS 的系统上，需要安装 Netscape™ software 4.77（最低版本）。不支持 Netscape 6.0 和 6.01。
- Mozilla™ 浏览器。
- 支持 Java™ 平台且使用 Java 插件 1.4（最低版本）的浏览器。

注 – 要下载最新的 Java 插件，请访问 <http://java.com>。

管理员控制台

可以用管理员控制台代替 Web Admin。只要所使用的应用程序具有 ANSI 兼容的终端仿真程序，就可以使用 Telnet、SSH 或 Rlogin 等多种协议连接到管理员控制台。《Sun StorageTek 5320 NAS OS 管理指南》的附录 A 中介绍了管理员控制台。

许可选项

您可以为系统购买多个许可选项。可供购买的选项包括：

- Sun StorageTek File Replicator，可用于将数据从一个卷复制到其他 Sun StorageTek 5320 NAS Appliance、Sun StorageTek 5320 NAS Gateway System 或 Sun StorageTek 5320 NAS Cluster Gateway System 上的镜像卷中
- Sun StorageTek Compliance Archiving Software，允许以建议执行方式或强制执行方式使卷遵循有关数据保留及保护的法规遵从性归档指南

注 – Sun StorageTek 5320 NAS Gateway System 仅支持建议执行法规遵从性归档。

- Sun StorageTek NAS Gateway System，允许您将系统作为连接到 SAN 存储器的网关来使用。

《Sun StorageTek 5320 NAS OS 管理指南》的第 9 章中介绍了这些选项及其激活方式。

第2章

安装服务器和后端存储器

请按照本章中的操作过程来安装 Sun StorageTek 5320 NAS Appliance 服务器和后端存储器。

注 – 本章对如何安装服务器进行了一般性介绍，这些说明适用于 Sun StorageTek 5320 NAS Appliance、Sun StorageTek 5320 NAS Cluster Appliance、Sun StorageTek 5320 NAS Gateway System 和 Sun StorageTek 5320 NAS Cluster Gateway System。后端存储器安装过程适用于与 Sun StorageTek 5320 NAS Appliance 和 Sun StorageTek 5320 NAS Cluster Appliance 一起使用的每个 Sun StorageTek 5320 RAID 控制器单元及每个 Sun StorageTek 5320 扩展单元。

本章介绍 Sun StorageTek 5320 NAS Appliance 服务器、控制器单元和扩展单元的安装过程。本章包含以下各节：

- 第 12 页的 “标准的机箱、机架和滑轨工具包”
- 第 13 页的 “为安装做准备”
- 第 18 页的 “在机箱中安装”
- 第 21 页的 “将通用滑轨工具包装配到机箱”
- 第 26 页的 “在机箱中安装单元”
- 第 30 页的 “在机箱中安装服务器”
- 第 45 页的 “连接电源线”
- 第 45 页的 “后端存储器电缆连接方法”

本章中的安装过程需要使用下列工具：

- 2 号飞利浦螺丝刀
- 3 号飞利浦螺丝刀
- 防静电保护措施



注意 – 静电释放可能会损坏敏感组件。如果不使用正确的接地措施就接触阵列或其组件，可能会损坏设备。要避免损坏设备，请在操作任何组件之前使用正确的防静电防护措施。

标准的机箱、机架和滑轨工具包

虽然系统安装在一个机箱或机架中，但服务器和后端存储部件需要使用不同的滑轨工具包。

机架要求

要执行安装过程，其机架要求如下：

- 机架水平开口和装置垂直程度符合 ANSI/EIA 310-D-1992 或 IEC 60927
- 四柱结构（可在前部和后部装配）
- 前后装配平面之间的距离介于 610 毫米和 915 毫米（24 英寸到 36 英寸）之间
- 前部机架装配平面前方的间隙深度（到机箱前门）至少为 25.4 毫米（1 英寸）
- 前部机架装配平面后方的间隙深度（到机箱后门）至少为 800 毫米（31.5 英寸），如果不带理线架，则为 700 毫米（27.5 英寸）
- 前后装配平面之间的间隙宽度（支撑结构、电缆槽等之间）至少为 456 毫米（18 英寸）

注 – 并非所有第三方机架均满足这些参数并与这些滑轨工具包兼容。另外，由于所需功率的不同，某些第三方机架供应商不支持此类型服务器完全充满机架。

服务器机架密度随所安装的系统、配电系统安装位置（机箱内部、外部）、电源（单相、三相）以及是否需要冗余电源的不同，有很大差别。

有关电源规范的信息，请参阅[附录 A](#)。

Sun StorageTek 5320 NAS Appliance 滑轨工具包

在 Sun Fire™ Hardware Expansion 机箱及第三方 ANSI/EIA 310-D-1992 或 IEC 60927 兼容的机箱中现场安装 Sun StorageTek 5320 NAS Appliance 时，应配合使用滑轨工具包 (370-7669-02) 和理线架 (370-7668-02)。

该滑轨工具包是 4 点装配式滑轨工具包。根据设计，可以使用它在 Sun™ Rack 900、Sun Rack 1000 以及第三方 ANSI/EIA 310-D-1992 或 IEC 60927 兼容的机架中安装 Sun StorageTek 5320 NAS Appliance。目前还没有适用于前部装配或中部装配的 2 柱配置的其他工具包。

滑轨工具包中的硬件可用来装配以下任一类型的机架滑轨：

- 6 毫米螺孔
- 10-32 号螺孔
- 10 号穿通孔
- 方形无螺纹孔，符合如上所述的 EIA 和 IEC 标准

后端存储器通用滑轨工具包

使用通用滑轨工具包，可以在任何标准 Sun 机箱（如 Sun Rack 900/1000 机箱）中安装控制器单元和扩展单元。

为安装做准备

按照下列步骤为安装做准备：

- 第 14 页的“开始之前”
- 第 14 页的“接地过程”
- 第 16 页的“准备服务器机架装配工具包”
- 第 16 页的“准备通用滑轨工具包”
- 第 17 页的“准备控制器单元和扩展单元”
- 第 16 页的“准备服务器”
- 第 18 页的“准备机箱”

开始之前

在开始装配机架之前，请执行下列操作：

- 检查机架中工作环境的最高温度，确保其不超过 95°F (35°C)。
- 挑选利于风扇散热的空气流通的位置。
- 确保将装置装入机架时不会使机架翻倒，即使装置从机架中完全伸出时也不会使之翻倒。
- 安装组件使机架稳定。从机架底部向上开始装入。



注意 – 机架负载不平衡可能会造成不稳定，以至产生危险。

- 确保机架机箱内有两套电源，分别连接到两个独立的电源电路上。
- 确保电源插座与装置的距离足够近，使电源线完全能够连接到机箱内给装置供电。
- 确保电源线正确接地。

接地过程

必须保持此设备可靠接地。查阅附录 A 中的技术规范，根据您所配置的装置数量和工作电压来确定适当的 AC 分支电路的规模。始终遵照您当地的电气规范来供电。



注意 – Sun StorageTek 5320 NAS Appliance、控制器单元和扩展单元包含多个对静电放电敏感的组件。静电浪涌（由拖着脚在地面上蹭过或触摸金属表面等引起）可能导致电气组件损坏。因此，一定要遵守正确的包装和接地规定。请遵守以下过程。

- 运输产品时使用防静电容器。
- 以认可的静电耗散材料覆盖工作站。
- 戴上腕带，触摸静电敏感设备或部件时要始终正确接地。
- 只使用已正确接地的工具和设备。
- 避免触摸管脚、导线或电路。

▼ 避免损坏内部组件

1. 对于每个控制器单元和扩展单元，确保电源开关处于关闭状态，并且已插入两根电源线。
2. 戴上腕带，触摸静电敏感设备或部件时要始终正确接地。
如果没有腕带，用手触摸任意装置后面板上任意未上漆的金属表面以消除静电。在安装期间请多次重复此过程。
3. 避免触摸外露电路，只能拿住组件的边缘。



注意 – 在将 Sun StorageTek 5320 NAS Appliance 连接到网络之前，请不要打开任何装置的电源。

▼ 安装时使机架接地

1. 为避免潜在的电击危险，机架上必须安装一根安全接地导线（第三条线）。
2. 安全接地导线的直径应当不小于 14 AWG，且连接到服务器后面的接地螺栓上。
3. 将安全接地导线连接到具有两孔夹式接线端且最大直径为 0.25 英寸的底盘螺栓上。
4. 以 10 in/lb 的扭矩安装底盘螺母。

安全接地导线仅为 Sun StorageTek 5320 NAS Appliance 提供正确的接地方式。必须为机架和其中安装的其他装置提供其他正确的接地方式。

查看附录 A 中的技术规格，确定绝缘和连续电源的要求。

主交流电源切断开关

您负责为整个机架单元安装交流电源切断开关。该电源切断开关必须能很容易找到，且必须贴上标签指出它控制整个机架单元的电源，而不仅仅是服务器。

▼ 准备服务器机架装配工具包

- 在开始安装服务器之前，确保机架装配工具包所含的物品齐全：
 - 滑轨装置
 - 螺丝和螺母装配包，其中包括各式大小的螺丝和螺母，适于装配各种类型的机架和机箱
 - 带有六个预先安装的缆线夹的理线架
 - 理线架的制造商说明书

机架装配工具包中有两个滑轨装置。滑轨装置既可以安装在机架的右侧，也可以安装在机架左侧。

滑轨装置由两部分组成：一个滑轨和一个可移除装配托架。滑轨连接到机架柱上。装配托架连接到服务器底盘上。

▼ 准备服务器

1. 打开单元的包装。
2. 检查包装盒内是否包含下列物品：
 - Sun StorageTek 5320 NAS Appliance 或 Sun StorageTek 5320 NAS Cluster Appliance 或 Sun StorageTek 5320 NAS Gateway System（单服务器或双服务器）
 - 服务器的产品套件
3. 确保您已准备好电源线（每台服务器两根），这些电源线是另行提供的。

▼ 准备通用滑轨工具包

通用滑轨工具包可用于在 Sun Rack 900 或 Sun Rack 1000 机箱中安装控制器单元和扩展单元。

- 打开通用滑轨工具包，并检查其中所含物品。

通用滑轨工具包（部件号码 370-7669-02）中包含下列物品：

 - 十二颗 10-32 截锥头螺丝
 - 八颗 M6x12mm 截锥头螺丝
 - 四颗 8-32 截锥头螺丝
 - 两颗 6-32 平头螺丝

- 两个机箱滑轨转接板（仅用于无螺纹的机箱滑轨）
- 下面列出了装配硬件：

类型	数量	用途
10-32 截锥头螺丝	8	用于装配左滑轨和右滑轨的主段和延伸段（通常，左滑轨和右滑轨在出厂时已经过预装配）
8-32 截锥头螺丝	4	用于将左滑轨和右滑轨安装到机箱滑轨的前部
公制 M6 截锥头螺丝	4	用于将左滑轨和右滑轨安装到机箱滑轨的后部
公制 M6 截锥头螺丝	4	用于将托盘的前部固定到机箱的左滑轨和右滑轨
6-32 平头螺丝	2	用于将托盘的后部固定到左滑轨和右滑轨

▼ 准备控制器单元和扩展单元



注意 – 需要有两个人抬起并移动控制器单元和扩展单元。一定要格外小心，以免受伤。每个单元可重达 95 磅（43 千克）。不要抬单元的前部；这可能会损坏驱动器。

1. 打开单元的包装。
2. 检查包装盒内是否包含下列物品：
 - Sun StorageTek 5320 RAID 控制器单元或 Sun StorageTek 5320 扩展单元
 - 控制器单元的产品套件：
 - 《Sun StorageTek 5320 Appliance Setup》海报
 - 《访问文档》指南
 - 《Sun StorageTek 5320 NAS Array 法规和安全遵从性手册》
 - 扩展单元的产品套件：
 - 两根 2 米长的 LC-LC 光缆
 - 四个 SFP 光学收发器
 - 《访问文档》指南
 - 有关 5300 升级的重要声明

▼ 准备机箱

选择要在其中安装 Sun StorageTek 5320 NAS Appliance 的机箱。请确保按照附带的安装说明来安装机箱。

1. 按照机箱文档中的说明使机箱保持稳定。
2. 如果机箱上有脚轮，请确保将脚轮锁定以防机箱滚动。
3. 拆下或打开最上面的前面板。
4. 拆下或打开后通风板。

注 – Sun Microsystems 对于安装在第三方机架或机箱中的 Sun StorageTek 5320 NAS Appliance 系统的装配、形式或功能不做任何担保或保证。客户应当负责确保在所有的情况下，机架或机箱中都可以放置 Sun StorageTek 5320 NAS Appliance 系统。所有的机架和机箱都必须符合当地的建筑和构造规范。

在机箱中安装

您必须仔细地规划安装。

请务必按从下到上的顺序将控制器单元和扩展单元安装到机箱中。从底部开始安装，可将重量在机箱内正确地进行分布。

注 – 如果要混合安装 FC 和 SATA 扩展单元，请确保先安装 SATA 扩展单元，再安装 FC 扩展单元。按此顺序进行安装，无论是安装 SATA 扩展单元还是 FC 扩展单元，都不需要断开电源。

在图 2-1 显示的机箱中，顶部安装了一个服务器，底部安装了一个控制器单元和一个扩展单元，剩余空间可用来安装其他存储器。

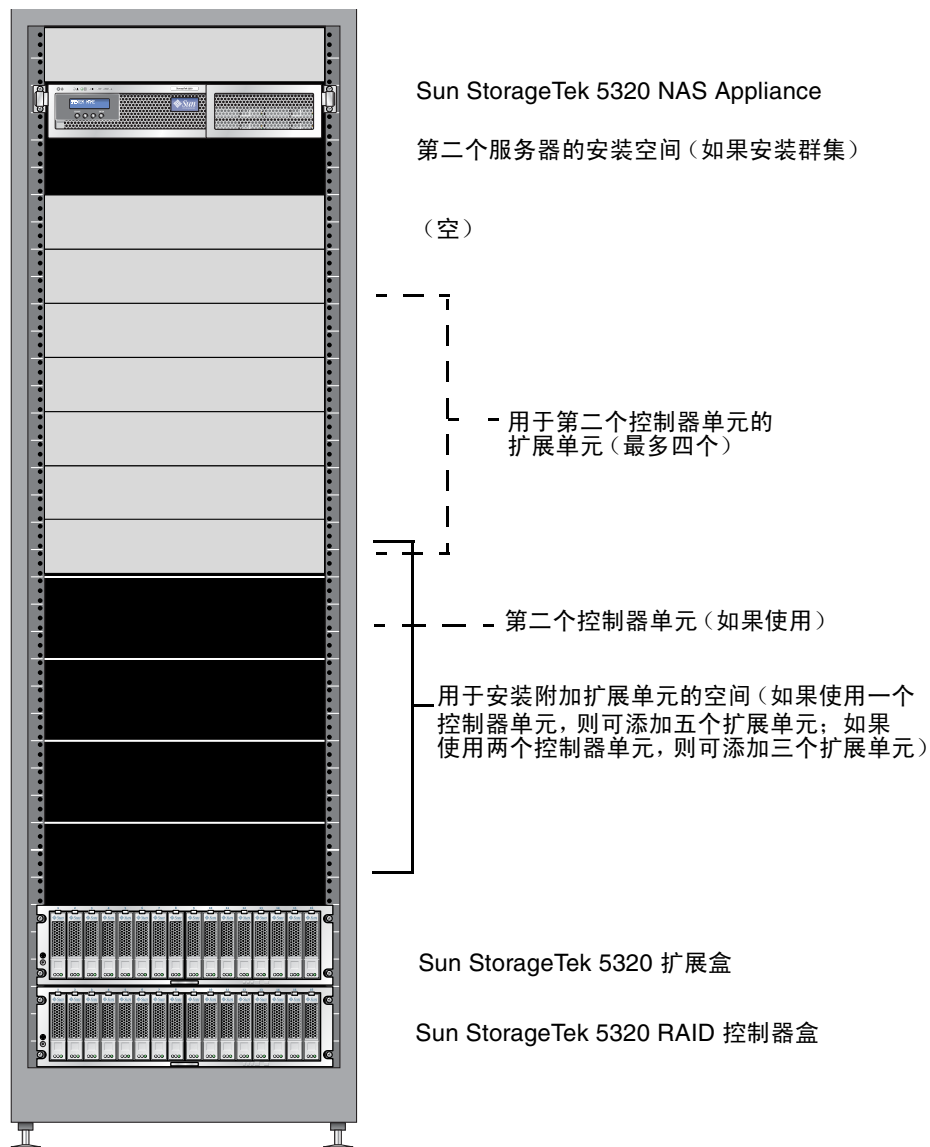


图 2-1 机架装配顺序

▼ 安装带有一个控制器单元的系统

1. 在机箱底部安装控制器单元。
2. 按从下到上的顺序安装扩展单元（最多六个）。
位于控制器单元上方的第一个扩展单元是 EU 1，然后是 EU 2，依此类推。
3. 从机箱顶部安装 **Sun StorageTek 5320 NAS Appliance 2 U**。
如果要安装群集，请按如下方式安装服务器：
 - a. 在顶部安装 **Sun StorageTek 5320 NAS Appliance H1**（软件序列号以“-H1”结尾）。
软件序列号位于服务器的正面，LCD 显示屏的下方。此外，客户资料表 (Customer Information Sheet, CIS) 上还印有该软件序列号。
 - b. 在服务器 H1 下面安装 **Sun StorageTek 5320 NAS Appliance H2**（软件序列号以“-H2”结尾）。

▼ 安装带有两个控制器单元的系统

1. 在机箱底部安装控制器单元。
2. 按从下到上的顺序安装扩展单元（最多四个）。如果此时不安装全部四个 EU，请确保留出它们的安装空间。
位于控制器单元上方的第一个扩展单元是 EU 1，然后是 EU 2，依此类推。
3. 安装第二个控制器单元。
4. 为第二个控制器单元安装扩展单元（最多四个）。如果此时不安装全部四个扩展单元，请确保留出它们的安装空间。
5. 从机箱顶部安装 **Sun StorageTek 5320 NAS Appliance 2 U**。
如果要安装群集，请按如下方式安装服务器：
 - a. 在顶部安装 **Sun StorageTek 5320 NAS Appliance H1**（软件序列号以“-H1”结尾）。
软件序列号位于服务器的正面，LCD 显示屏的下方。此外，客户资料表 (Customer Information Sheet, CIS) 上还印有该软件序列号。
 - b. **Sun StorageTek 5320 NAS Appliance** 在服务器 H1 下面安装 H2（软件序列号以“-H2”结尾）。

将通用滑轨工具包装配到机箱

本过程介绍将通用滑轨工具包装配到所有标准 Sun 机箱（包括 Sun Rack 900/1000 机箱）的步骤。

▼ 将通用滑轨工具包装配到机箱

1. 将左滑轨的前端放在机箱前部左滑轨的后面（图 2-2）。

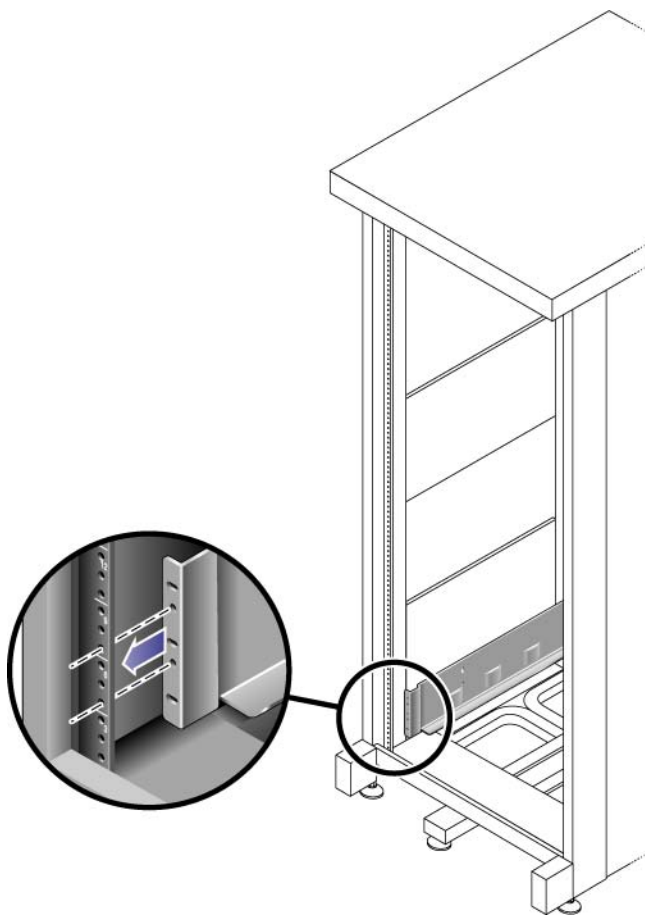


图 2-2 将左滑轨的前端放在机箱前部左滑轨的后面

2. 使用 2 号飞利浦螺丝刀插入并拧紧两颗 8-32 螺丝，将左滑轨固定到机箱前部（图 2-3）。

在机箱中，每个阵列需要的垂直空间为三个标准装配单元 (3RU)。每个标准装配单元 (U) 对应机箱左滑轨和右滑轨上的三个装配孔。将螺丝插入要安装托盘的 3RU 插槽顶部两个装配单元中的最低孔。

将这些螺丝穿过机箱滑轨上的孔，然后将其拧入左滑轨上的螺纹孔。

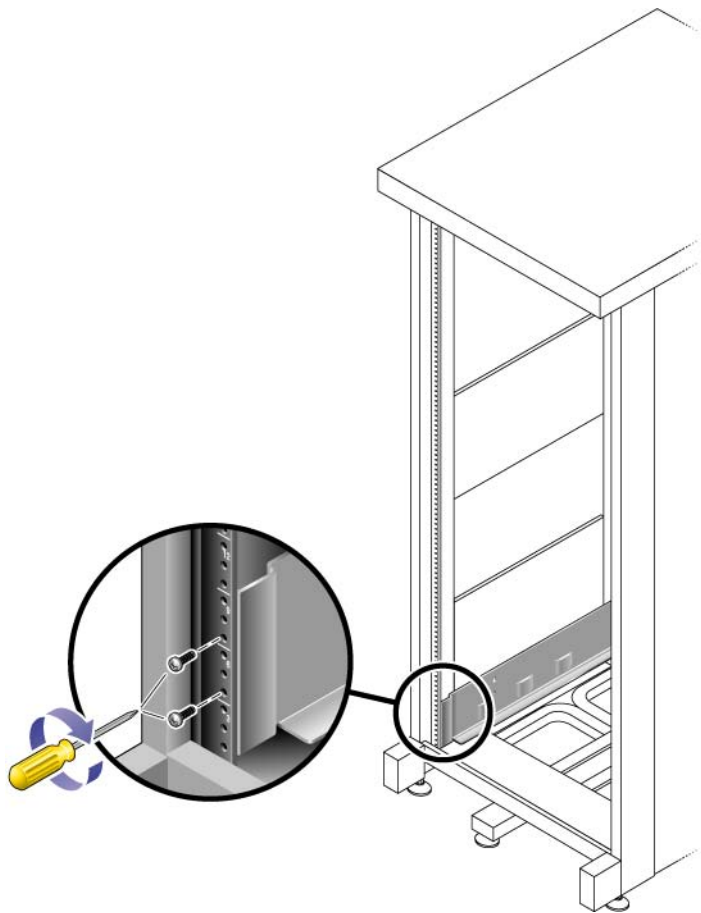


图 2-3 将左滑轨固定到机箱前部

3. 对右滑轨重复步骤 1 和步骤 2。

4. 在机箱背面，根据需要调整左滑轨的长度使其适合机箱尺寸，并使滑轨外缘紧贴机箱滑轨表面（图 2-4）。

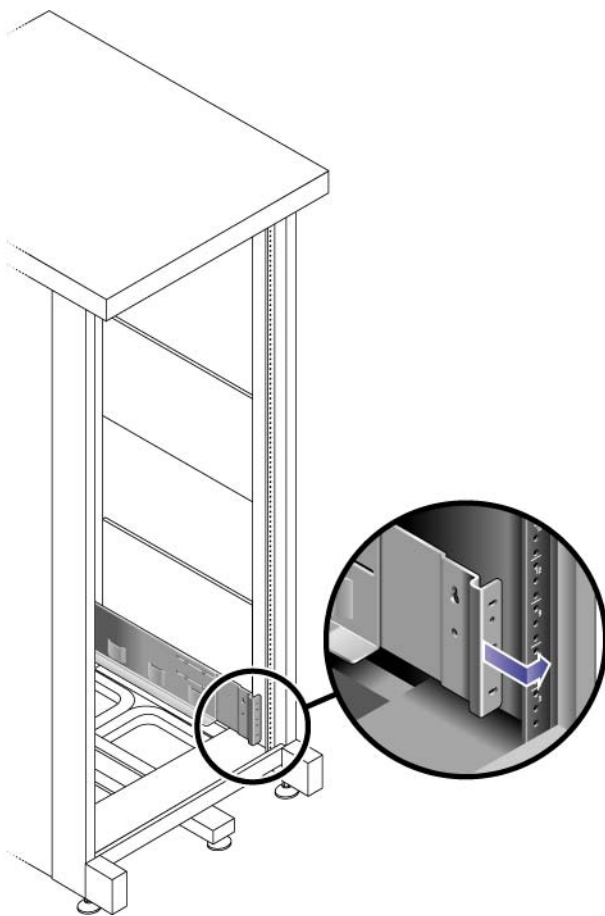


图 2-4 在机箱背面调整左滑轨的长度

5. 调整滑轨外缘的位置，使装配孔与机箱正面的相应装配孔对齐。

6. 使用 3 号飞利浦螺丝刀，在滑轨背面插入并拧紧四颗公制 M6 螺丝（每侧两颗）（图 2-5）。

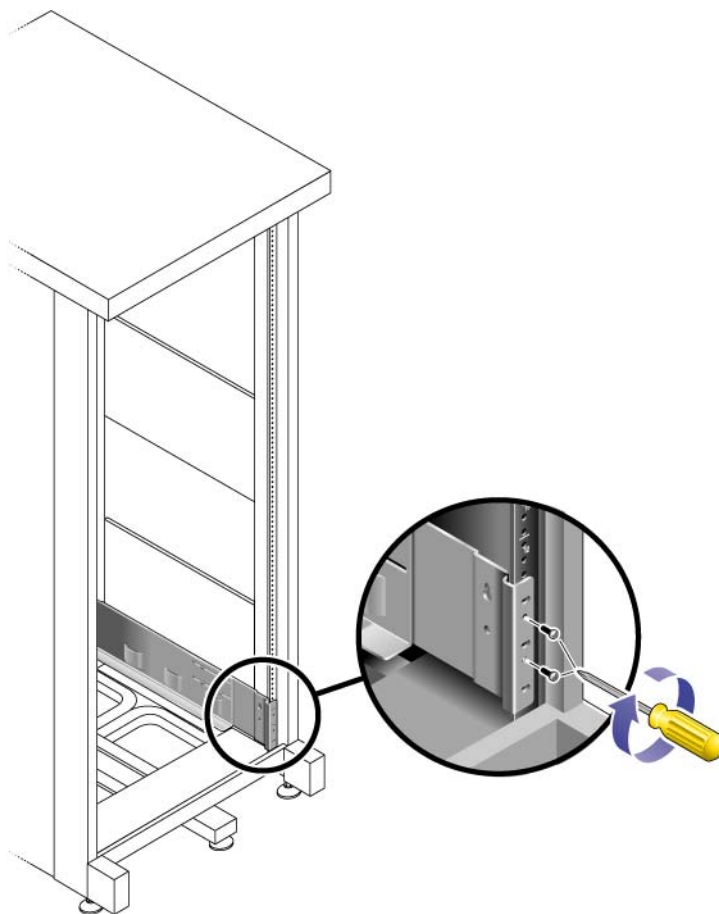


图 2-5 将左滑轨固定到机箱后部

7. 对右滑轨重复步骤 4、步骤 5 和步骤 6。

8. 使用 2 号飞利浦螺丝刀，向每个滑轨后部拧紧八颗调节螺丝（每侧四颗）（图 2-6）。

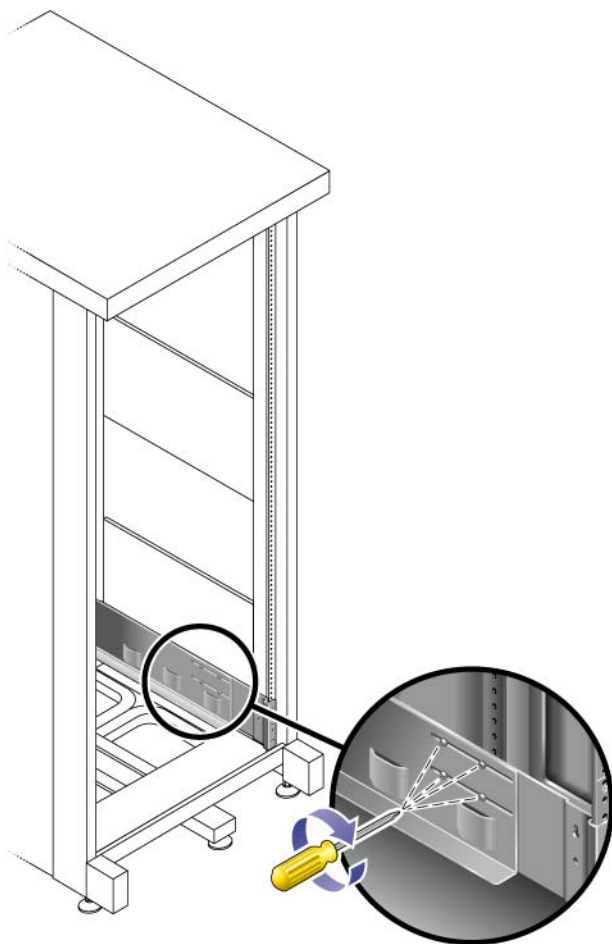


图 2-6 拧紧滑轨调节螺丝

在机箱中安装单元

在机箱底部的第一个 3RU 空插槽中安装控制器单元。如果安装扩展单元，请按从下到上的顺序依次继续安装这些单元。

1. 需要有两个人（单元每侧各一人）小心抬起单元，并将其放在左滑轨和右滑轨的底架上（图 2-7）。



注意 – 一定要格外小心，以免受伤。每个单元可重达 95 磅（43 千克）。

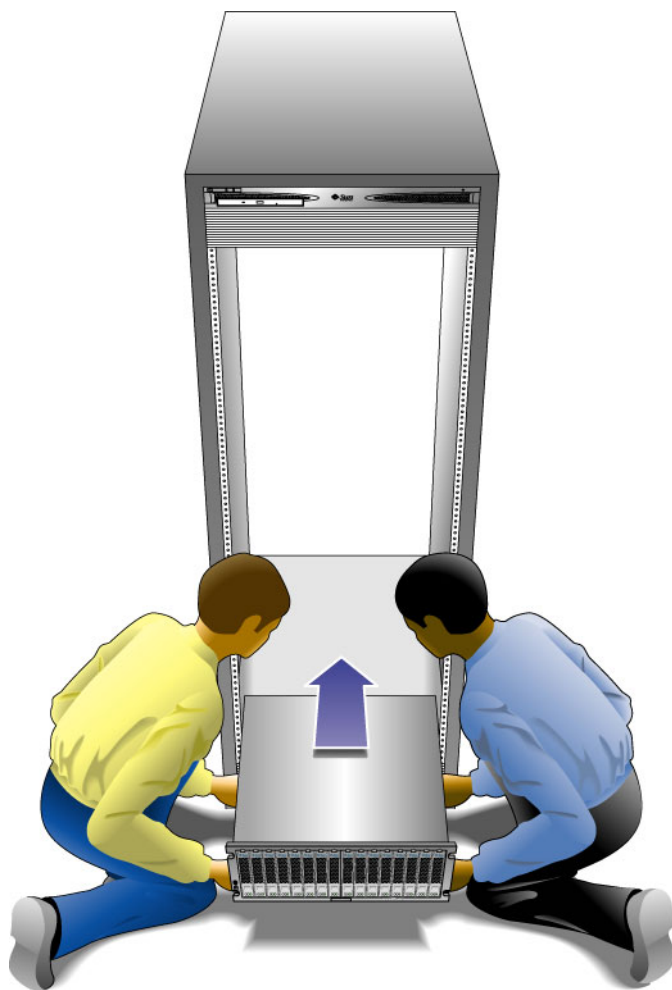


图 2-7 将单元放到机箱中

2. 小心地将单元滑入机箱中，直到单元的前缘接触到机箱的立面（图 2-8）。

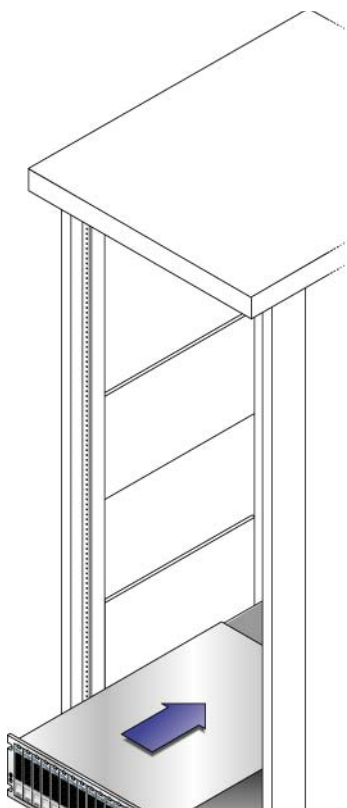


图 2-8 将单元滑入机箱中

3. 使用 3 号飞利浦螺丝刀安装并拧紧四颗 M6 螺丝（每侧两颗），将托盘固定到机箱前部（图 2-9）。

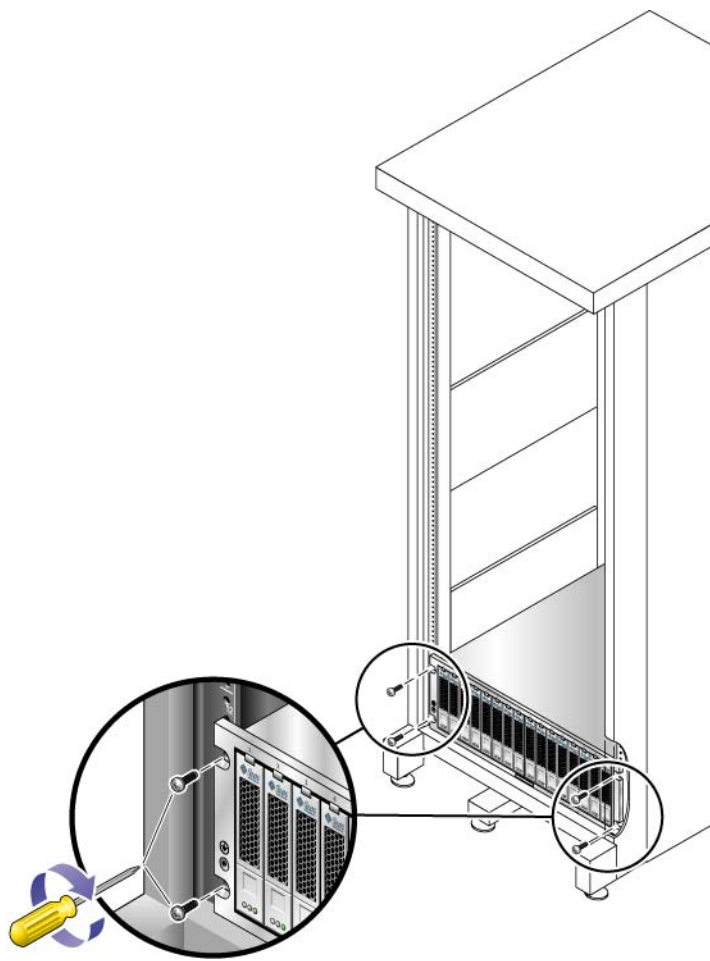


图 2-9 将单元固定到 Sun Rack 900/1000 机箱的前部

4. 在托盘背面安装并拧紧两颗 6-32 螺丝（每侧一颗），将托盘背面固定到机箱（图 2-10）。

注 – 没有使用托盘背面位置较高的那两个孔。

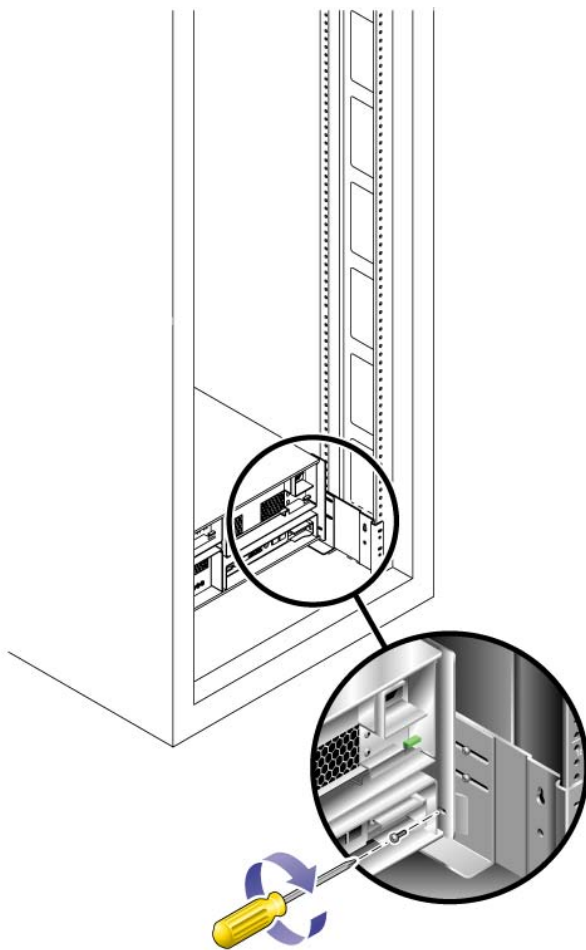


图 2-10 将单元固定到机箱滑轨的后部

在机箱中安装服务器

安装服务器涉及三个步骤：

1. 安装滑轨（请参阅第 30 页的“安装滑轨装置”）
2. 安装电缆管理工具包（请参阅第 37 页的“安装电缆管理工具包”）
3. 检验滑轨和电缆管理装置的运转是否正常（请参阅第 41 页的“检验滑轨和 CMA 的运转情况”）

▼ 安装滑轨装置

1. 将两个装配托架从它们各自的滑轨中完全拉出：
 - a. 同时按住滑轨锁的上、下锁定按钮（图 2-11）。

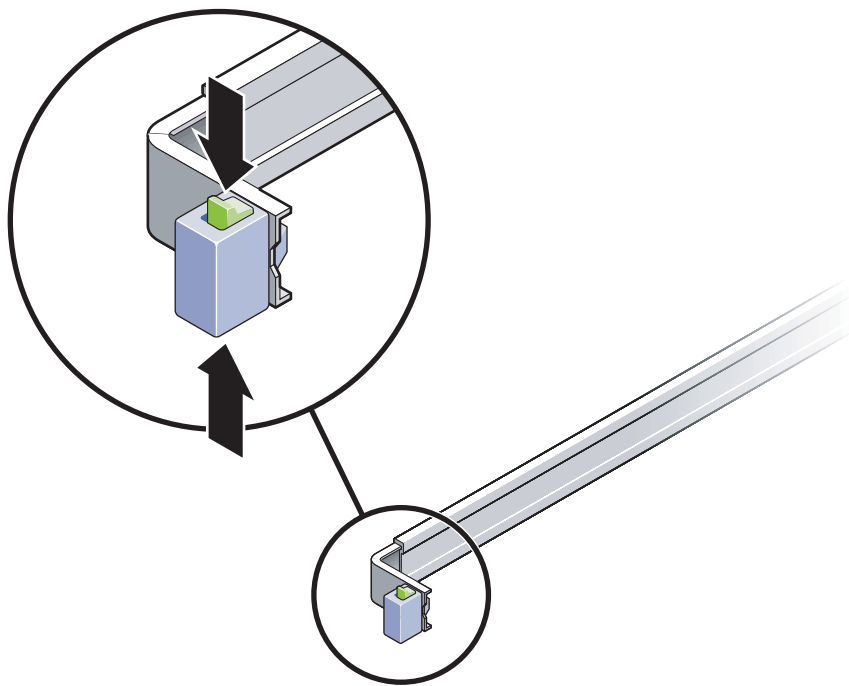


图 2-11 解除滑轨装置的锁定

- b. 将装配托架拉出，直到它锁定在延伸后的位置。

c. 按照图 2-12 中所示的方向滑动装配托架的释放按钮，然后将装配托架滑出滑轨。

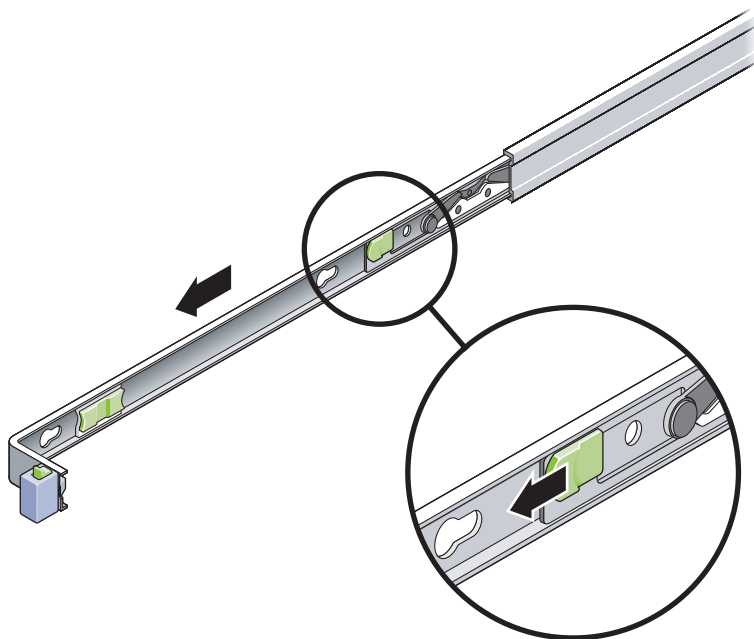


图 2-12 装配托架的释放按钮的位置

- d. 按滑轨中间部分（图 2-13）的金属杆（标有“Push”），然后将中间部分推回到机架中。

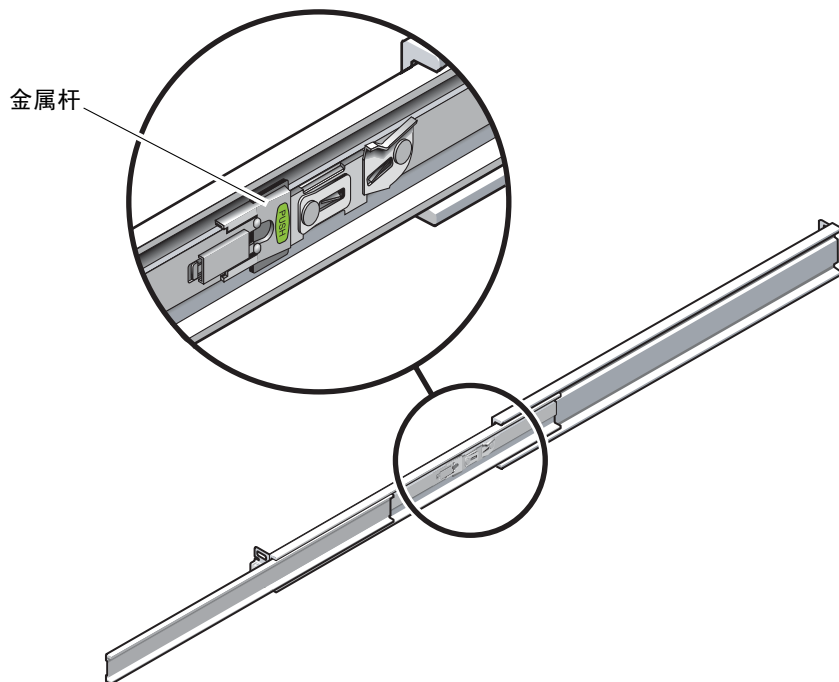


图 2-13 解除滑轨中间部分的锁定

2. 将装配托架连接到服务器底盘的右侧。

- a. 将装配托架沿着服务器底盘（图 2-14）放置，使滑轨锁位于前面，并使装配托架上的三个键控开口与底盘侧面的三个定位销对齐。

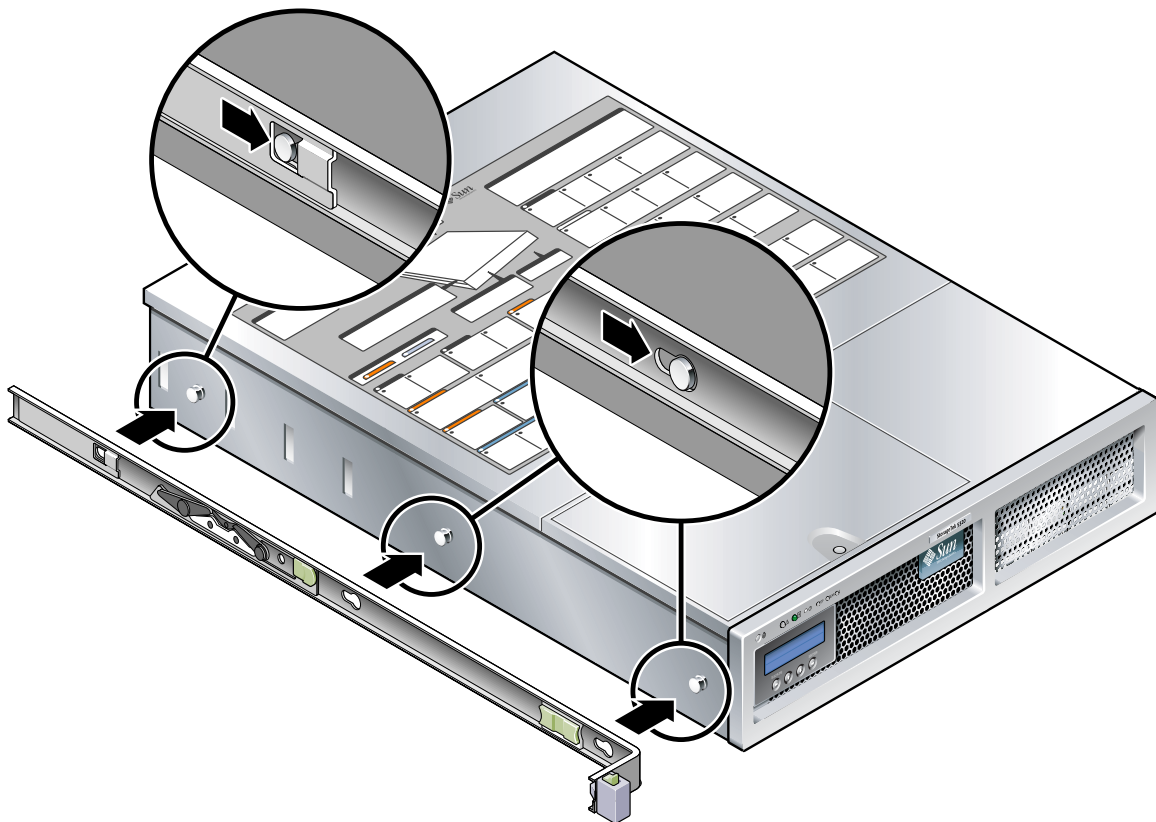


图 2-14 将装配托架连接到底盘

- b. 使三个定位销的头从装配托架的三个键控开口中穿出后，朝底盘前方拉出装配托架，直到听见托架锁定入位的咔嚓声。
- c. 检验所有三个定位销都已嵌入键控开口中，而且后面的定位销已与装配托架锁啮合，如图 2-14 右侧所示。
3. 将第二个装配托架连接到服务器底盘的左侧。
4. 确定在将滑轨连接到机架柱时要使用的机架孔编号。
服务器的高度是两个机架单元 (2U)。滑轨将占用 2U 空间的下半部分。

5. 确定要用来安装滑轨的螺丝。

如果机架柱上有螺纹装配孔，请确定这些螺纹是公制螺纹还是标准螺纹。从装配工具包附带的螺丝包中选择合适的螺丝。

如果机架上没有螺纹装配孔，则使用卡式螺母来固定装配螺丝。

6. 将滑轨连接到右前机架柱上。

a. 使用两颗螺丝将滑轨前部连接到右前机架柱（图 2-15），但不要拧紧螺丝。

注 – 请不要拧紧螺丝。

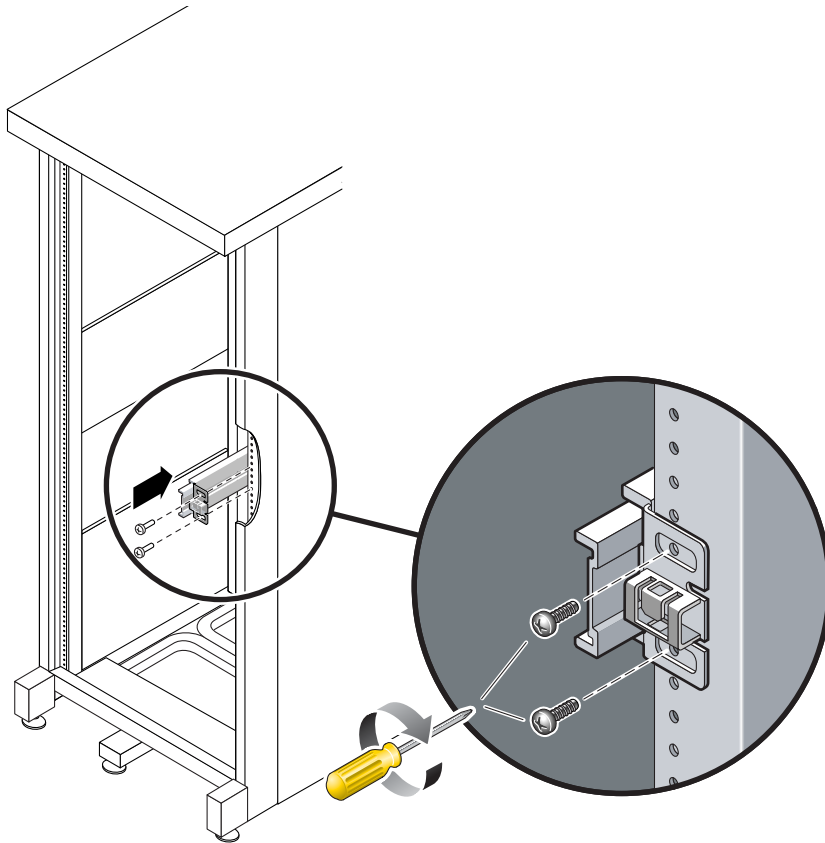


图 2-15 装配滑轨

b. 通过滑动后部装配凸缘来调整滑轨的长度，使其可以延伸到后机架柱的外边缘。

c. 使用两颗螺丝将滑轨后部连接到后机架柱，但不要拧紧。

7. 以同样的方式将第二个滑轨连接到左机架柱。而且，也不要拧紧螺丝。

8. 使用滑轨间距工具来调整两个滑轨之间的距离：

a. 在机架的前面，将该工具的左侧插入左侧滑轨端部的槽中（图 2-16）。

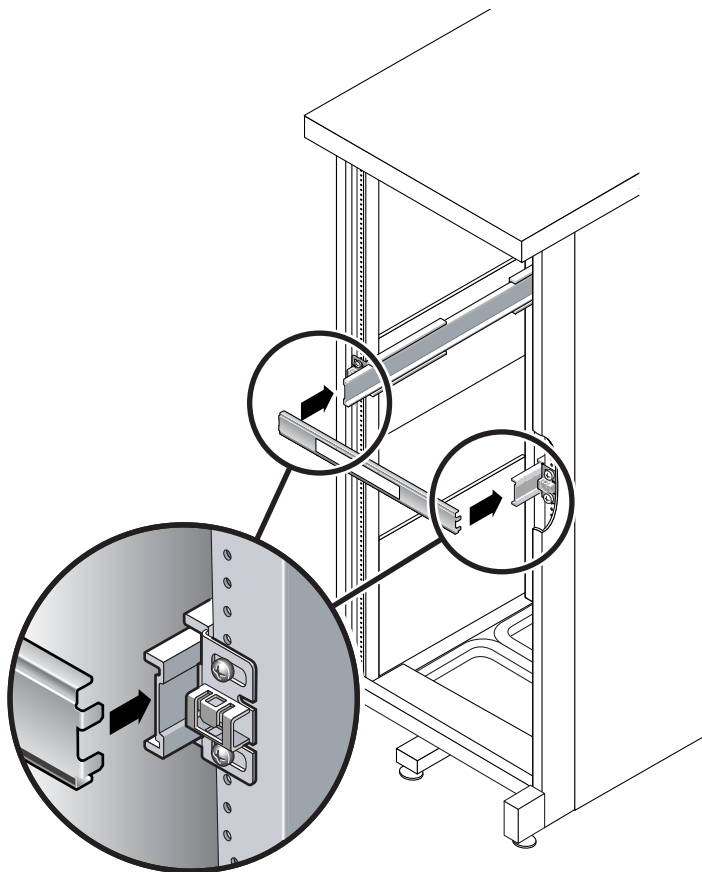


图 2-16 使用滑轨间距工具调整滑轨之间的距离

b. 将该工具的右侧插入右侧滑轨的前端，同时根据需要左右滑动滑轨端部，以使该工具的两端可以插入到两个滑轨的前端。

现在，滑轨之间的距离就等于带有装配托架的服务器的宽度。

c. 拧紧螺丝，将两个滑轨的前端锁定到位。

d. 在机架的后面，对两个滑轨的后端重复步骤 a 到步骤 c。

9. 展开防翻支架（如果机箱或机架配有防翻支架）。



注意 - 服务器施加在延伸滑轨上的重量足以使机箱翻倒。

10. 将装配托架的后端插入滑轨（图 2-17）。



注意 - 服务器重约 52 磅（24 千克）。执行本章的操作过程时，需要有两个人将系统抬起并装入机架中。

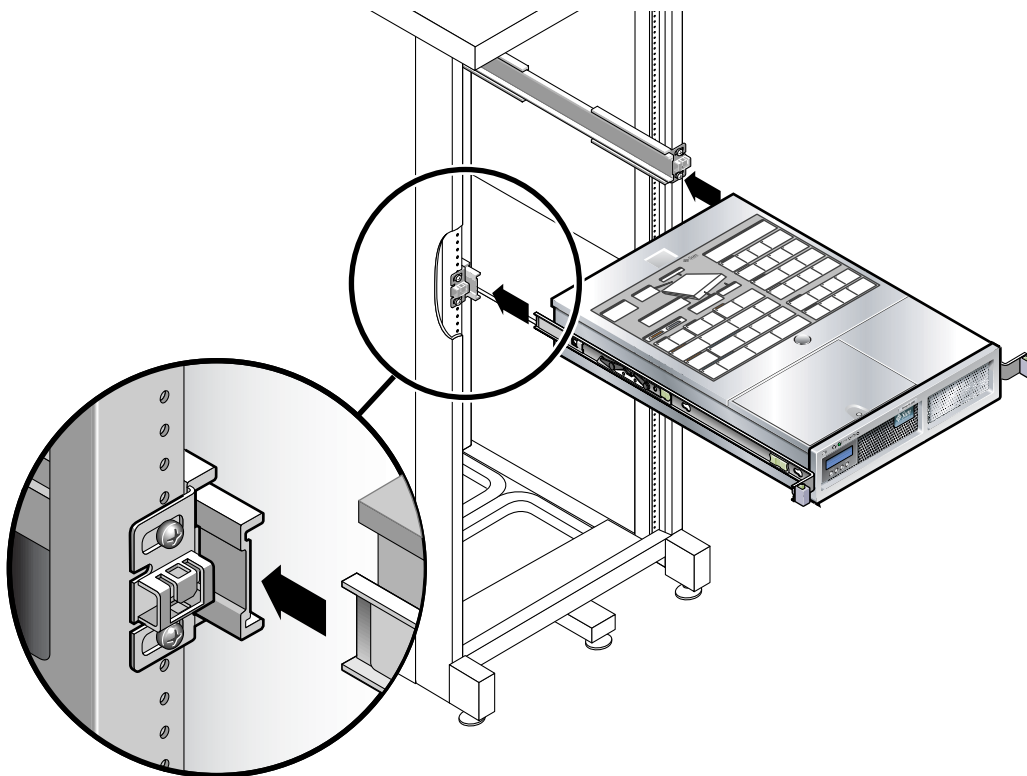


图 2-17 在滑轨上安装底盘

11. 同时松开两侧滑轨上的滑轨锁，并将底盘滑入机架中。



注意 - 在继续操作之前，请检验服务器已稳固地安装在机架中，而且滑轨已锁入装配托架。

▼ 安装电缆管理工具包

电缆管理装置 (cable management assembly, CMA) 夹入到左右滑轨装置的末端。安装 CMA 时不需要使用螺丝。



注意 – 在此安装过程中，支持使用 CMA。在通过全部三个连接点固定好电缆管理装置之前，不得让电缆管理装置悬起，来承担其自身重量。

1. 在机架的后面，将 CMA 滑轨延伸件插入左侧滑轨装置的端部（图 2-18）。滑轨延伸件前面的卡舌将卡入到位。

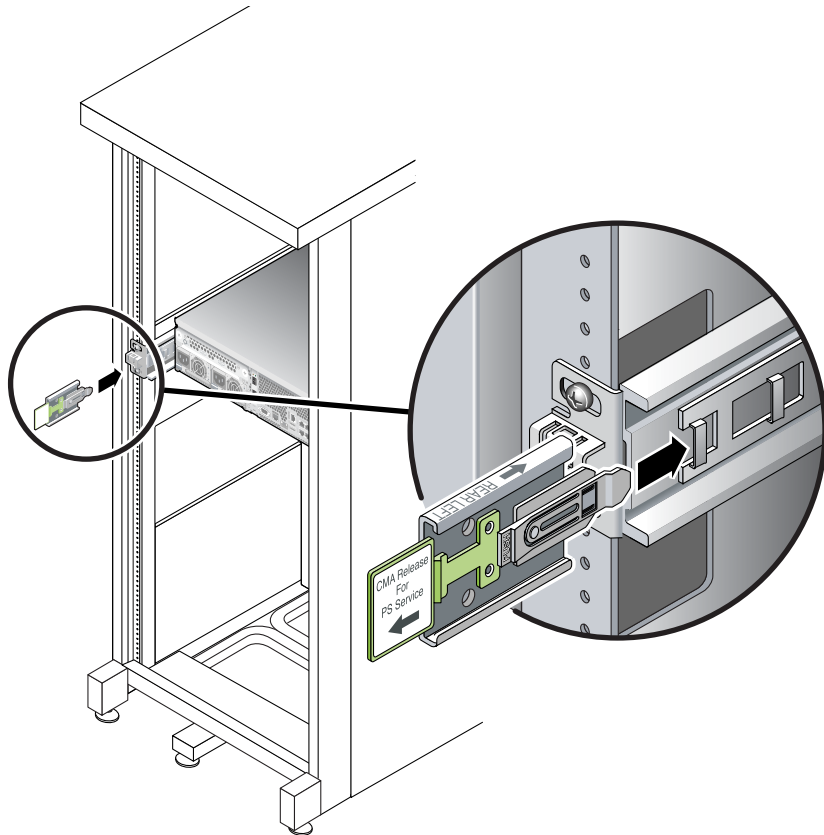


图 2-18 将 CMA 滑轨延伸件插入左侧滑轨的后面

两个 CMA 架的右侧配有铰链延伸件。在制造商的说明书上，较小的延伸件称为内部零件的 CMA 连接器 (CMA Connector for Inner Member)。它连接到右侧装配托架。较大的延伸件称为外部零件的 CMA 连接器 (CMA Connector for Outer Member)，它连接到右侧滑轨。

2. 将较小的延伸件插入位于装配托架末端的固定夹中（图 2-19）。

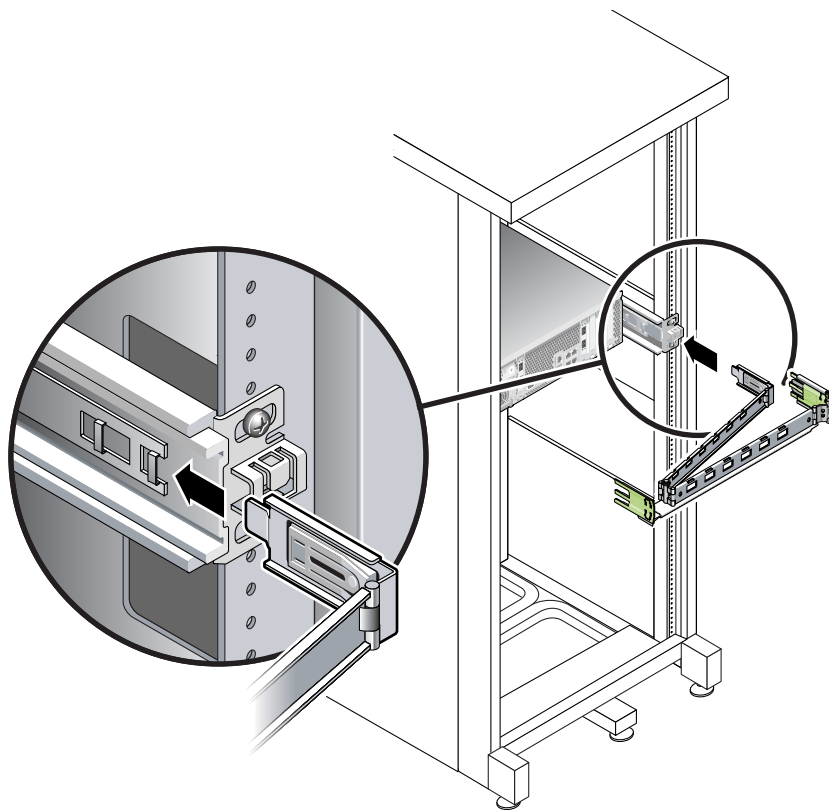


图 2-19 安装内部 CMA 连接器

3. 将较大的延伸件插入右侧滑轨的末端（图 2-20）。

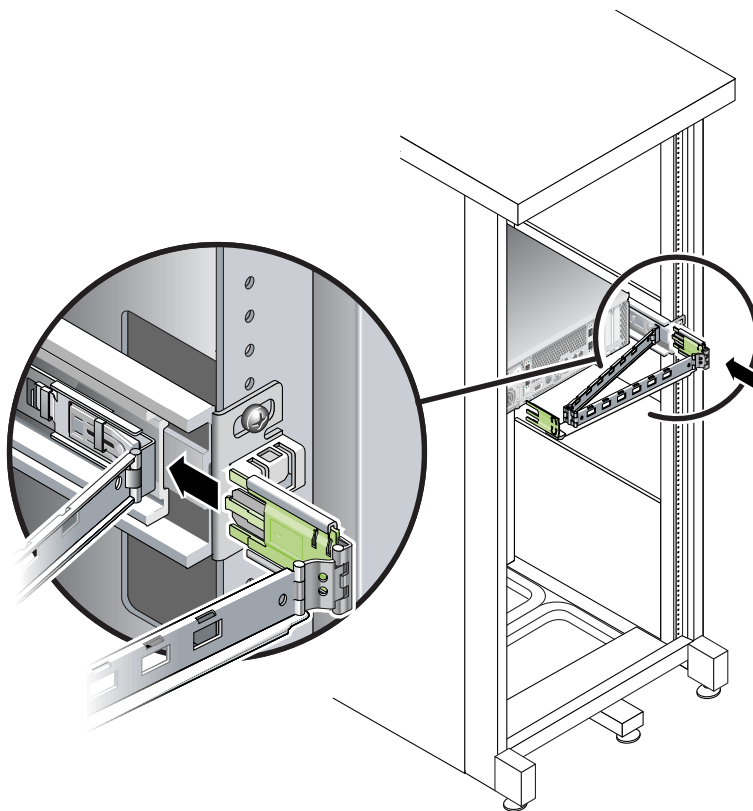


图 2-20 连接外部 CMA 连接器

4. 将 CMA 左侧的塑胶铰链连接器完全插入 CMA 滑轨延伸件中（图 2-21）。
CMA 滑轨延伸件上的塑胶卡舌将塑胶铰链连接器锁定到位。

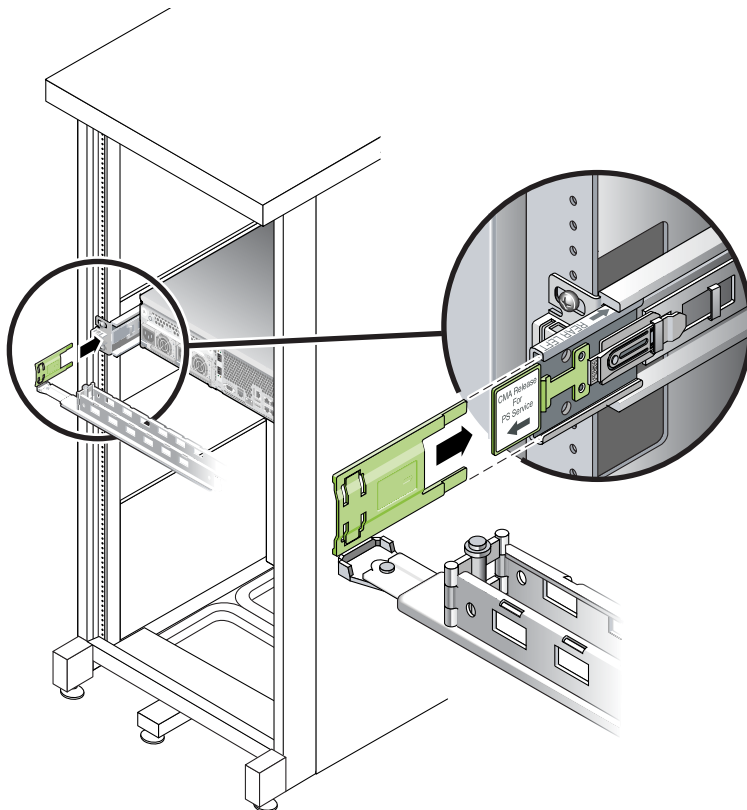


图 2-21 安装滑轨的左侧

▼ 检验滑轨和 CMA 的运转情况

提示 – 此操作过程需要有两个人来完成：一个人将服务器移入或移出机架，另一个人观察电缆和 CMA。

1. 为机箱或独立式机架展开防翻支架。
2. 解除服务器底盘右侧和左侧的滑轨锁定按钮的锁定（图 2-22），然后慢慢地将服务器拉出机架，直到滑轨到达其止动位置。

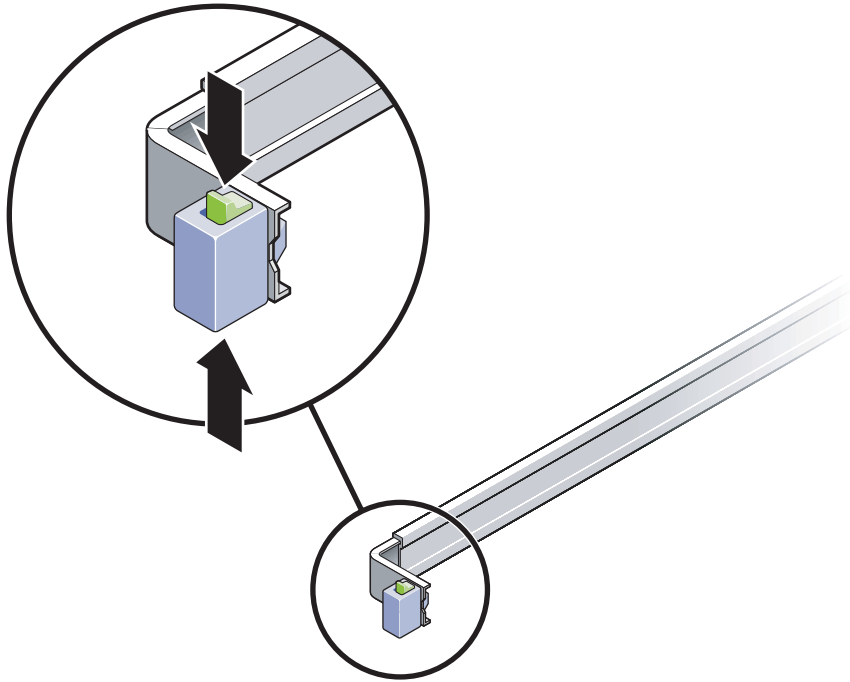


图 2-22 解除滑轨装置的锁定

3. 检查所连接的电缆是否有任何束缚或纠结现象。
4. 检验 CMA 可完全伸展，且不会在滑轨中受到束缚。

5. 将服务器完全拉出时，松开滑轨制动杆（图 2-23）。
同时推动两根杆，并将服务器滑回机架。

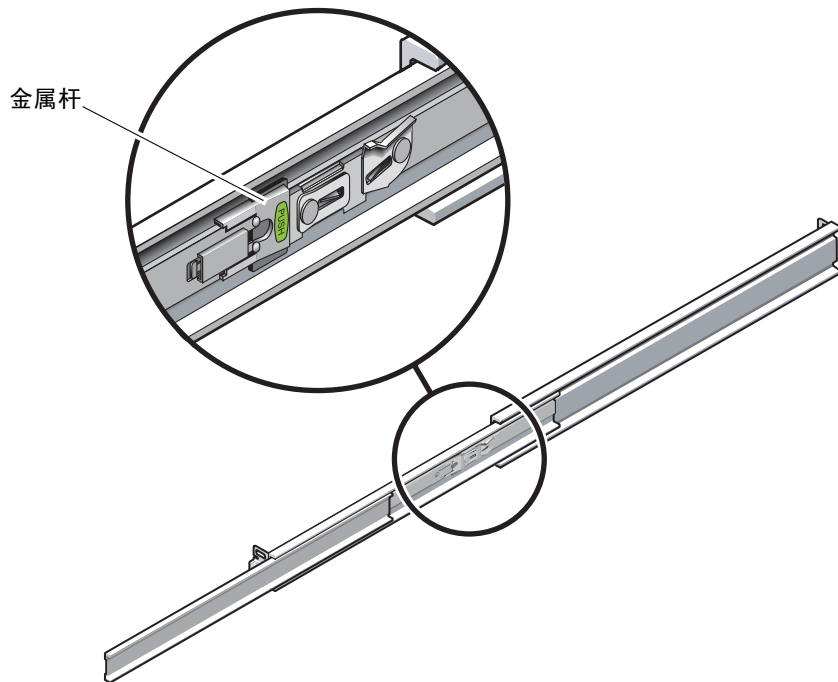


图 2-23 解除滑轨制动杆的锁定

6. 同时解除两个滑轨释放按钮的锁定（图 2-24），并将服务器完全推入机架。

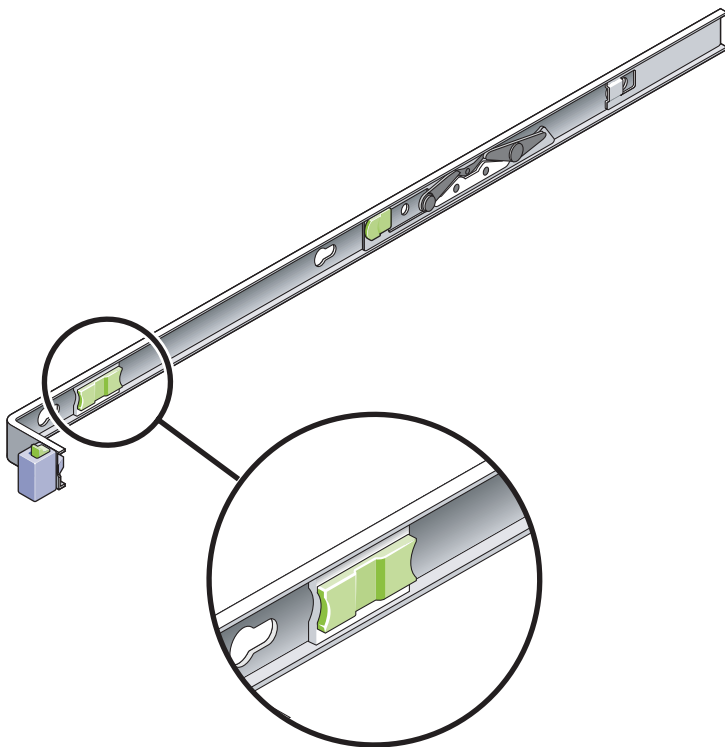


图 2-24 滑轨释放按钮

服务器应当在移动大约 15 英寸（40 厘米）的距离后停下来。

7. 检验电缆和 CMA 在拉回时不会受到束缚。
8. 根据需要调整电缆支架和 CMA。

升级 Sun StorageTek 5320 机箱

如果您现有的 Sun StorageTek 5320 带有 Sun StorEdge 5300 扩展盒和 / 或控制器盒，并且要额外添加 Sun StorageTek 5320 扩展单元，则需要使用通用滑轨工具包来添加新组件。图 2-25 中所示的机箱带有一个控制器单元、一个扩展单元、用于添加存储器的空间以及顶部安装的一台服务器。

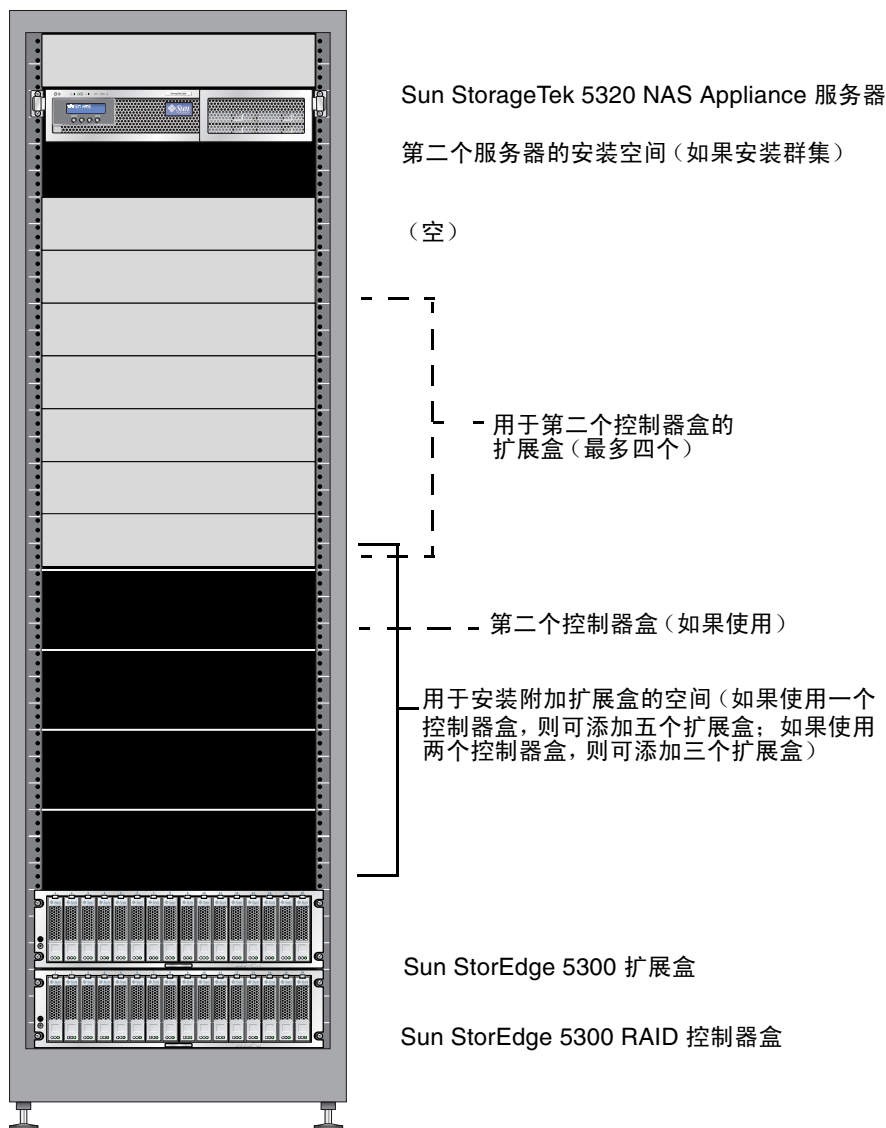


图 2-25 适用于现有系统的机架装配顺序

有关如何安装通用滑轨工具包的信息，请参阅第 21 页的“将通用滑轨工具包装配到机箱”。

连接电源线

本节介绍如何连接电源线。

注 – 在完成系统的安装过程前，请不要打开装置的电源。第 68 页的“打开 Sun StorageTek 5320 NAS Appliance、控制器单元和扩展单元的电源”中详细介绍了打开电源的顺序。

▼ 连接电源线

1. 检验机箱内每个控制器单元和扩展单元的两个电源开关是否都处于关闭状态。
2. 将各单元的每个电源均连接到机箱内的独立电源上。



注意 – 机箱必须有两套分别连接到两个独立供电电路的电源。

3. 将 Sun StorageTek 5320 NAS Appliance 中的每个电源均连接到机箱内的独立电源上。
将服务器的电源线连接到电源后，“电源 /OK” LED 指示灯将闪烁，指示处于待机电源模式。
4. 将主电源线从机箱连接到外部的电源上。

后端存储器电缆连接方法

在安装完所有装置和服务器并连接了电源线后，便可按照后续章节中所述将服务器连接到控制器单元，并将控制器单元连接到（可选）扩展单元。

按照适合于要安装的系统的章节进行操作。

若:	请参阅:
将单服务器 Sun StorageTek 5320 NAS Appliance 连接到后端存储器	第 3 章
将双服务器 Sun StorageTek 5320 NAS Cluster Appliance 连接到后端存储器	第 4 章
将 Sun StorageTek 5320 NAS Gateway System 连接到 SAN 存储器	第 5 章

第 3 章

连接 Sun StorageTek 5320 NAS Appliance

本章综合介绍了如何连接 Sun StorageTek 5320 NAS Appliance、Sun StorageTek 5320 RAID 控制器单元以及可选的 Sun StorageTek 5320 扩展单元，此外还提供了系统的初始配置说明。

注 – 本章仅包含单服务器 Sun StorageTek 5320 NAS Appliance 的连接和配置说明。如果要连接其他系统，请参阅相应各章。

本章包含以下各节：

- [第 48 页的“开始之前”](#)
- [第 48 页的“将 Sun StorageTek 5320 NAS Appliance 连接到后端存储器”](#)
- [第 66 页的“连接到网络”](#)
- [第 68 页的“打开 Sun StorageTek 5320 NAS Appliance、控制器单元和扩展单元的电源”](#)
- [第 71 页的“Sun StorageTek 5320 NAS Appliance 的初始配置”](#)

注 – 在提供 Sun StorageTek 5320 NAS Appliance 时已经安装了操作系统。

开始之前

在连接系统之前，必须将各种装置安装在机架中。有关机架装配说明，请参阅第 11 页的“安装服务器和后端存储器”。

将 Sun StorageTek 5320 NAS Appliance 连接到后端存储器

本节介绍如何根据多种不同配置使用电缆将 Sun StorageTek 5320 NAS Appliance 连接到后端存储器。

本节包括以下任务：

- 第 49 页的“将 Sun StorageTek 5320 NAS Appliance 连接到控制器单元”
- 第 53 页的“将控制器单元连接到扩展单元”

将 Sun StorageTek 5320 NAS Appliance 连接到控制器单元

设备通过一对光缆连接到每个控制器单元。有关端口位置，请参阅图 3-1。

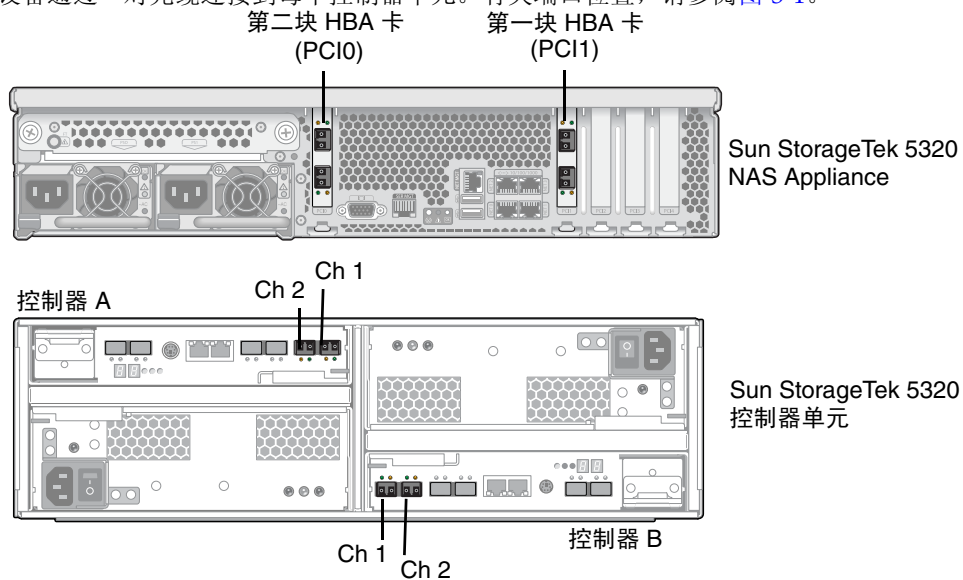


图 3-1 Sun StorageTek 5320 NAS Appliance HBA 卡和控制器单元端口

注 – 供存储器连接使用的 HBA 卡只能插在 Sun StorageTek 5320 NAS Appliance 的 PCI 插槽 1 (PCI1) 或 PCI 插槽 0 (PCI0) 中。

本节包含有关以下任务的详细信息：

- 第 50 页的“连接一个控制器单元”
- 第 51 页的“将一个控制器单元连接到两块 HBA 卡”
- 第 51 页的“连接两个控制器单元”

▼ 连接一个控制器单元

如果要将一个控制器单元连接到 Sun StorageTek 5320 NAS Appliance，请按照本节中的说明操作。

对于配有一块双端口 FC HBA 卡（位于 PCI 插槽 1 中）的 Sun StorageTek 5320 NAS Appliance（图 3-2）：

1. 将 Sun StorageTek 5320 NAS Appliance 上的 HBA 端口 1（顶部端口）连接到控制器 A Ch 1 端口。
2. 将 Sun StorageTek 5320 NAS Appliance 上的 HBA 端口 2（底部端口）连接到控制器 B Ch 1 端口。

注 - 控制器 A 和控制器 B 上的 Ch 2 端口保留空置。

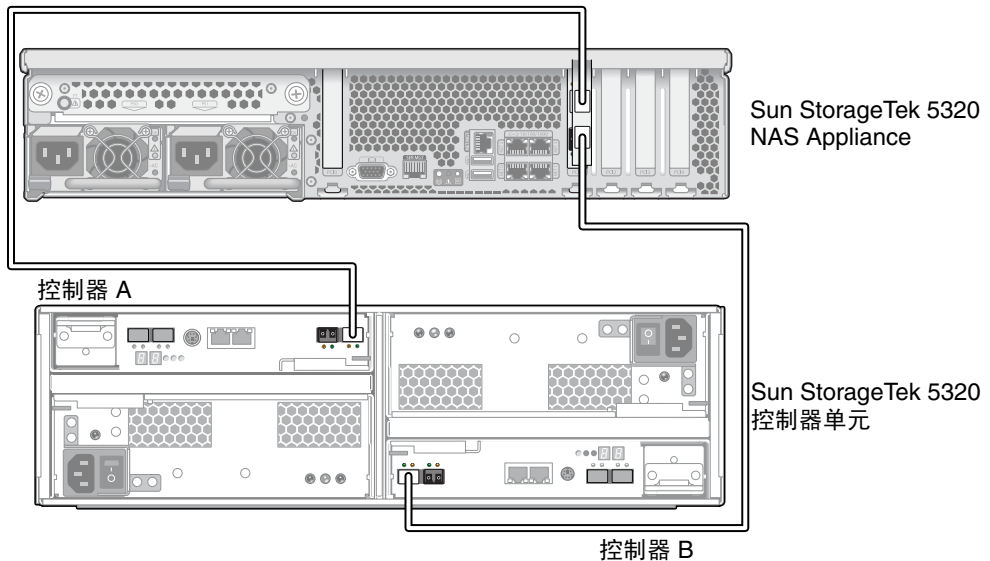


图 3-2 将 Sun StorageTek 5320 NAS Appliance 连接到控制器单元

注 - 上图仅供图示说明。如果将这些装置安装在机箱中，它们之间的空隙要大一些。

▼ 将一个控制器单元连接到两块 HBA 卡

如果要连接配有两块双端口 FC HBA 卡（分别位于 PCI 插槽 1 和插槽 0 中）的 Sun StorageTek 5320 NAS Appliance，请按照本节中的说明操作。

1. 将第一块 HBA 卡 (PCI1) 的 HBA 端口 1（顶部端口）连接到控制器 A Ch 1 端口。
2. 将第二块 HBA 卡 (PCI0) 的 HBA 端口 1（顶部端口）连接到控制器 B Ch 1 端口。

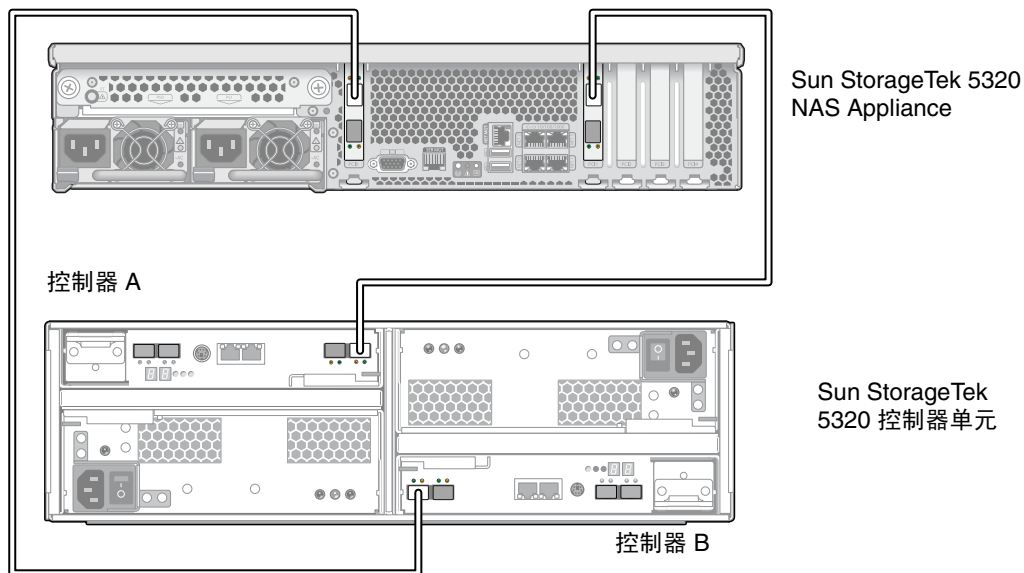


图 3-3 将两块 HBA 卡连接到控制器单元

注 - 上图仅供图示说明。如果将这些装置安装在机箱中，它们之间的空隙要大一些。

▼ 连接两个控制器单元

如果要将两个控制器单元连接到 Sun StorageTek 5320 NAS Appliance，请按照本节中的说明操作。

注 - Sun StorageTek 5320 NAS Appliance 必须配有两块 HBA 卡（一块位于 PCI 插槽 1 中，另一块位于 PCI 插槽 0 中），才能连接两个控制器单元。

1. 将第一块 HBA 卡 (PCI1) 的 HBA 端口 1 (顶部端口) 连接到第一个 (底部) 控制器单元 (单元 1) 上的控制器 A Ch 1 端口。
2. 将第二块 HBA 卡 (PCI0) 的 HBA 端口 1 连接到单元 1 上的控制器 B Ch 1 端口。
3. 将第一块 HBA 卡的 HBA 端口 2 连接到第二个 (顶部) 控制器单元 (单元 2) 上的控制器 B Ch 1 端口。
4. 将第二块 HBA 卡的 HBA 端口 2 连接到单元 2 上的控制器 A Ch 1 端口。

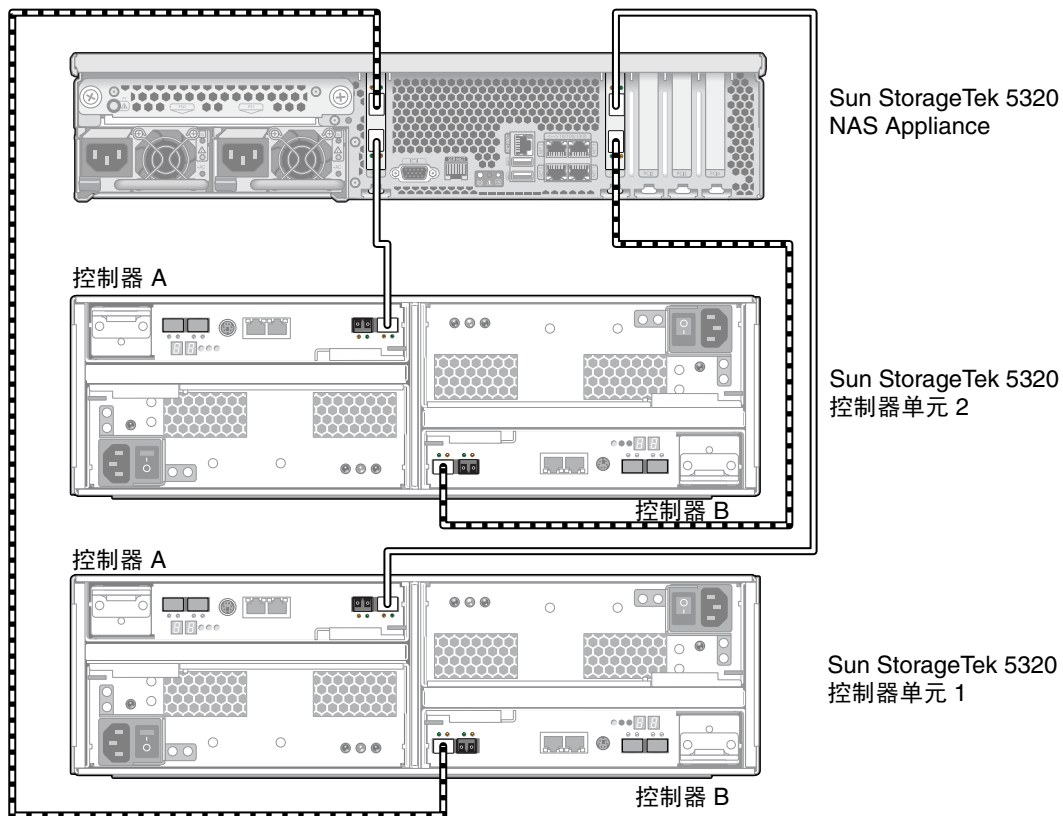


图 3-4 将 Sun StorageTek 5320 NAS Appliance 连接到两个控制器单元

注 - 上图仅供图示说明。如果将这些装置安装在机箱中，它们之间的空隙要大一些。

将控制器单元连接到扩展单元

控制器单元使用控制器 A 和控制器 B 的扩展端口（P1 和 P2）连接到扩展单元背面的 FC-AL 端口（1A 和 1B）。有关端口位置，请参阅图 3-5。

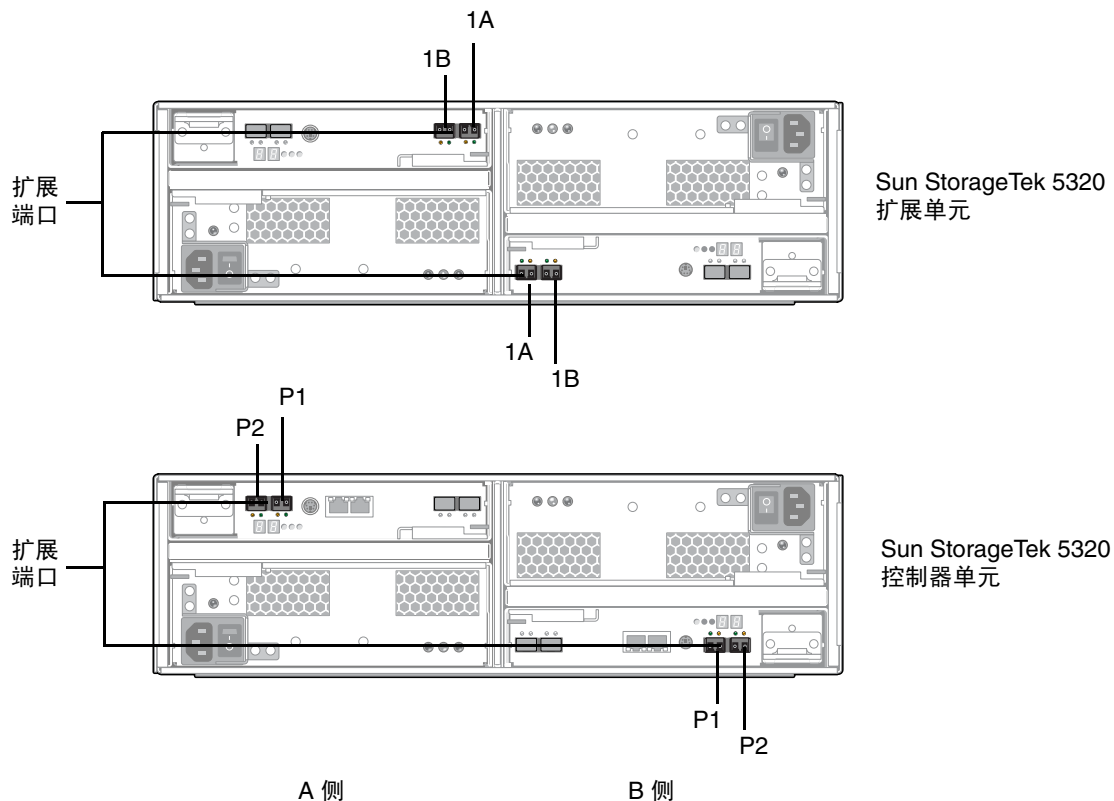


图 3-5 控制器单元和扩展单元的端口

注 - 控制器单元和扩展单元通过一对光纤电缆相连接。在控制器单元的主机端口上已安装了 SFP 光学收发器，用于连接光缆的 LC 连接器。

注 - 本节包含如何连接控制器单元与扩展单元的说明。这些说明适用于一个控制器单元或两个控制器单元的情况。如果使用两个控制器单元，请按照相同的说明将扩展单元连接到每个控制器单元。

每个控制器单元最多可以连接六个扩展单元。要连接的扩展单元数不同，电缆连接的方式也不同：

- 要连接一个扩展单元，请参阅第 54 页的“使用电缆将一个控制器单元连接到一个扩展单元”。
- 要连接两个扩展单元，请参阅第 55 页的“使用电缆将一个控制器单元连接到两个扩展单元”。
- 要连接三个扩展单元，请参阅第 56 页的“使用电缆将一个控制器单元连接到三个扩展单元”。
- 要连接四到六个扩展单元，请参阅第 58 页的“使用电缆将一个控制器单元连接到六个扩展单元”。

▼ 使用电缆将一个控制器单元连接到一个扩展单元

要将一个控制器单元与一个扩展单元连接起来，需要两根 2 米长的光缆。请参阅图 3-6。

1. 使用一根光缆连接控制器单元的 A 侧扩展端口 P1 与扩展单元的 A 侧端口 1B。
2. 使用一根光缆连接控制器单元的 B 侧扩展端口 P1 与扩展单元的 B 侧端口 1B。

注 – 这些单元上的其他驱动端口保留空置。

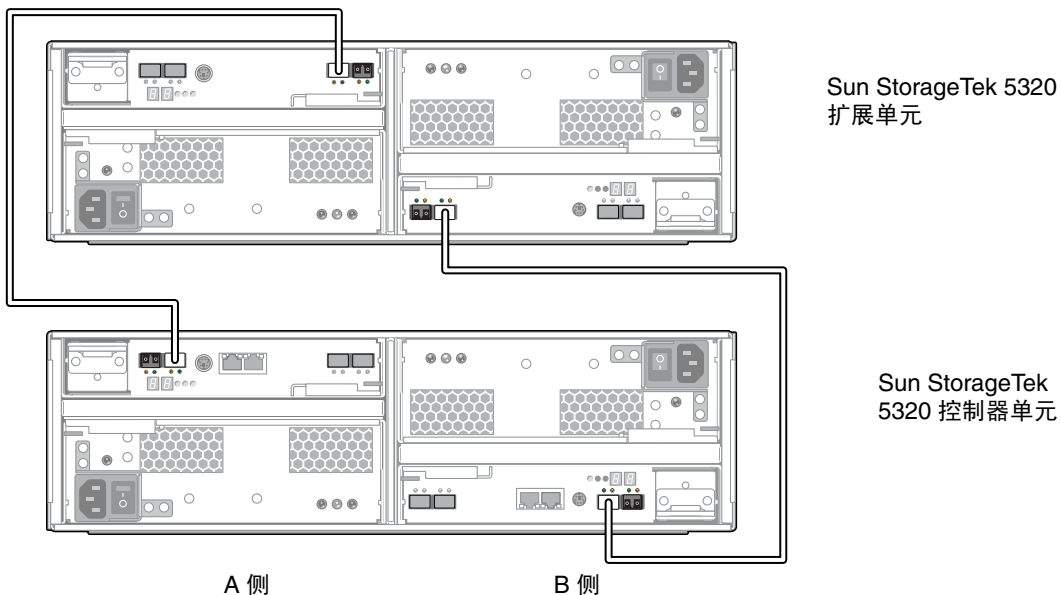


图 3-6 控制器单元与一个扩展单元的电缆互连

▼ 使用电缆将一个控制器单元连接到两个扩展单元

要将一个控制器单元与两个扩展单元连接起来，需要四根 2 米长的光缆。请参阅图 3-7。

1. 使用一根光缆连接控制器单元的 A 侧扩展端口 P1 与扩展单元 1 的 A 侧端口 1B。
2. 使用一根光缆连接控制器单元的 A 侧扩展端口 P2 与扩展单元 2 的 A 侧端口 1B。
3. 使用一根光缆连接控制器单元的 B 侧扩展端口 P1 与扩展单元 1 的 B 侧端口 1B。
4. 使用一根光缆连接控制器单元的 B 侧扩展端口 P2 与扩展单元 2 的 B 侧端口 1B。

注 - 这些单元上的其他驱动端口保留空置。

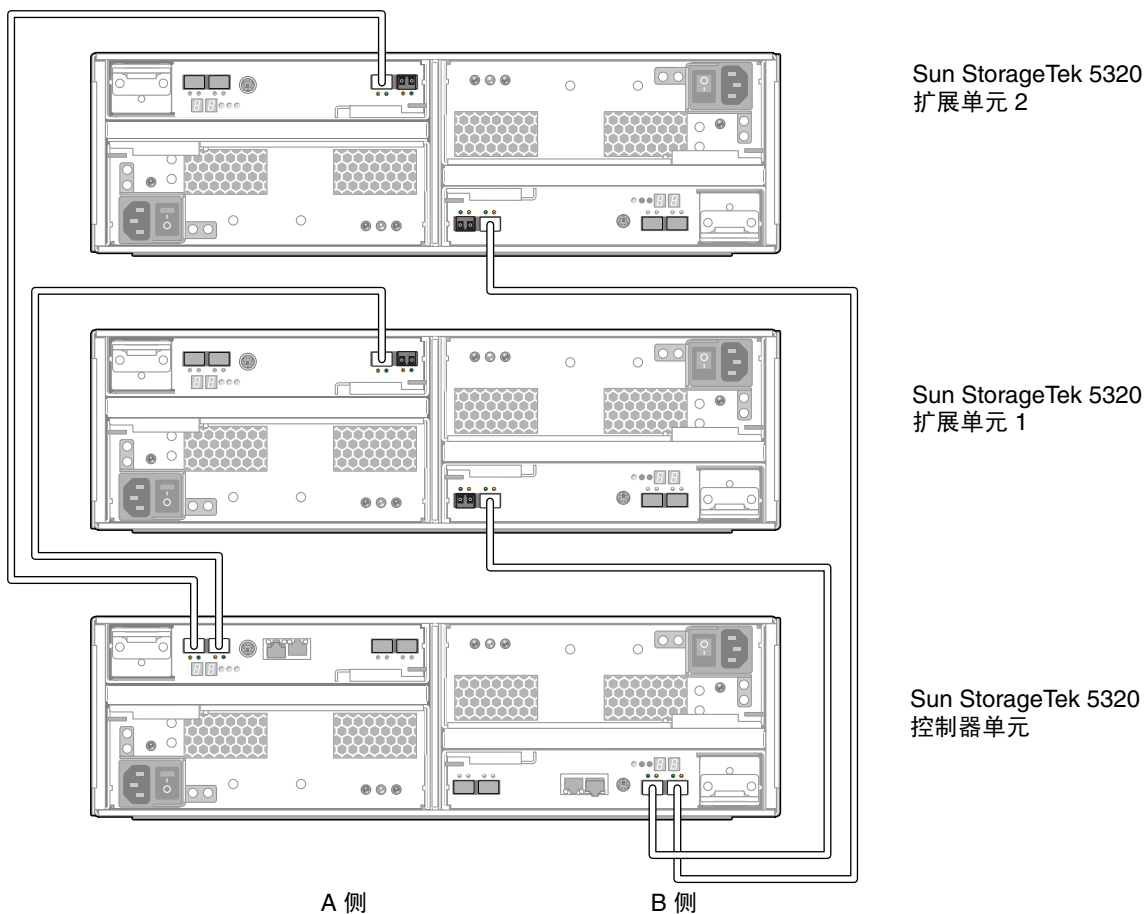


图 3-7 控制器单元与两个扩展单元的电缆互连

▼ 使用电缆将一个控制器单元连接到三个扩展单元

要将一个控制器单元与三个扩展单元连接起来，需要六根 2 米长的光缆。请参阅图 3-8。

1. 使用一根光缆连接控制器单元的 A 侧扩展端口 P1 与扩展单元 1 的 A 侧端口 1B。
2. 使用一根光缆连接控制器单元的 A 侧扩展端口 P2 与扩展单元 3 的 A 侧端口 1B。
3. 使用一根光缆连接扩展单元 1 的 A 侧端口 1A 与扩展单元 2 的 A 侧端口 1B。
4. 使用一根光缆连接控制器单元的 B 侧扩展端口 P1 与扩展单元 2 的 B 侧端口 1B。
5. 使用一根光缆连接控制器单元的 B 侧扩展端口 P2 与扩展单元 3 的 B 侧端口 1B。
6. 使用一根光缆连接扩展单元 1 的 B 侧端口 1B 与扩展单元 2 的 B 侧端口 1A。

注 - 这些单元上的其他驱动端口保留空置。

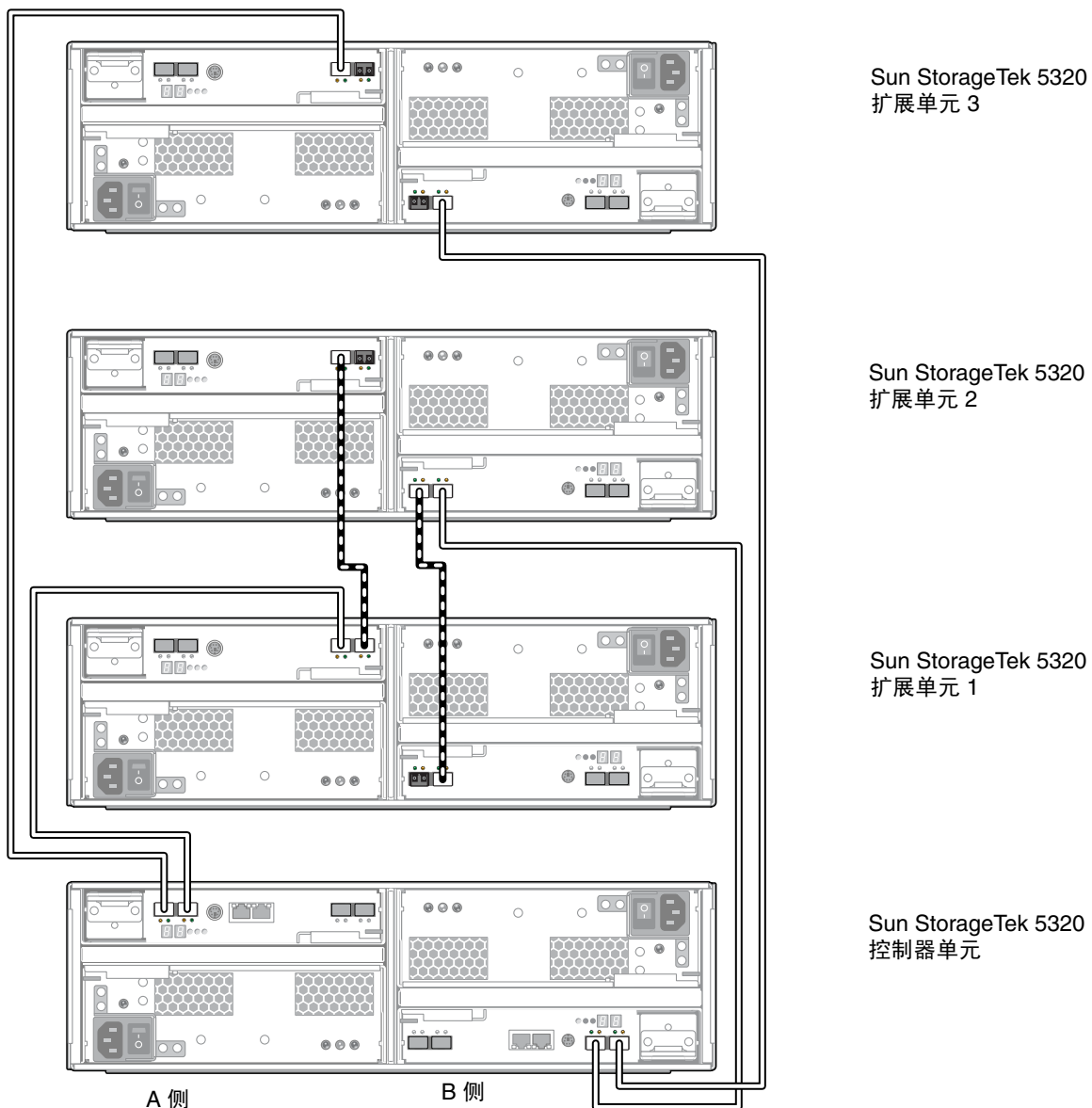


图 3-8 控制器单元与三个扩展单元的电缆互连

▼ 使用电缆将一个控制器单元连接到六个扩展单元

要将一个控制器单元与六个扩展单元连接起来，需要十二根 2 米长的光缆。请参阅图 3-9。

1. 使用一根光缆连接控制器单元的 A 侧扩展端口 P1 与扩展单元 1 的 A 侧端口 1B。
2. 使用一根光缆连接控制器单元的 A 侧扩展端口 P2 与扩展单元 4 的 A 侧端口 1B。
3. 使用一根光缆连接扩展单元 1 的 A 侧端口 1A 与扩展单元 2 的 A 侧端口 1B。
4. 使用一根光缆连接扩展单元 2 的 A 侧端口 1A 与扩展单元 3 的 A 侧端口 1B。
5. 使用一根光缆连接扩展单元 4 的 A 侧端口 1A 与扩展单元 5 的 A 侧端口 1B。
6. 使用一根光缆连接扩展单元 5 的 A 侧端口 1A 与扩展单元 6 的 A 侧端口 1B。
7. 使用一根光缆连接控制器单元的 B 侧扩展端口 P1 与扩展单元 3 的 B 侧端口 1B。
8. 使用一根光缆连接控制器单元的 B 侧扩展端口 P2 与扩展单元 6 的 B 侧端口 1B。
9. 使用一根光缆连接扩展单元 1 的 B 侧端口 1B 与扩展单元 2 的 B 侧端口 1A。
10. 使用一根光缆连接扩展单元 2 的 B 侧端口 1B 与扩展单元 3 的 B 侧端口 1A。
11. 使用一根光缆连接扩展单元 4 的 B 侧端口 1B 与扩展单元 5 的 B 侧端口 1A。
12. 使用一根光缆连接扩展单元 5 的 B 侧端口 1B 与扩展单元 6 的 B 侧端口 1A。

注 - 这些单元上的其他驱动端口保留空置。

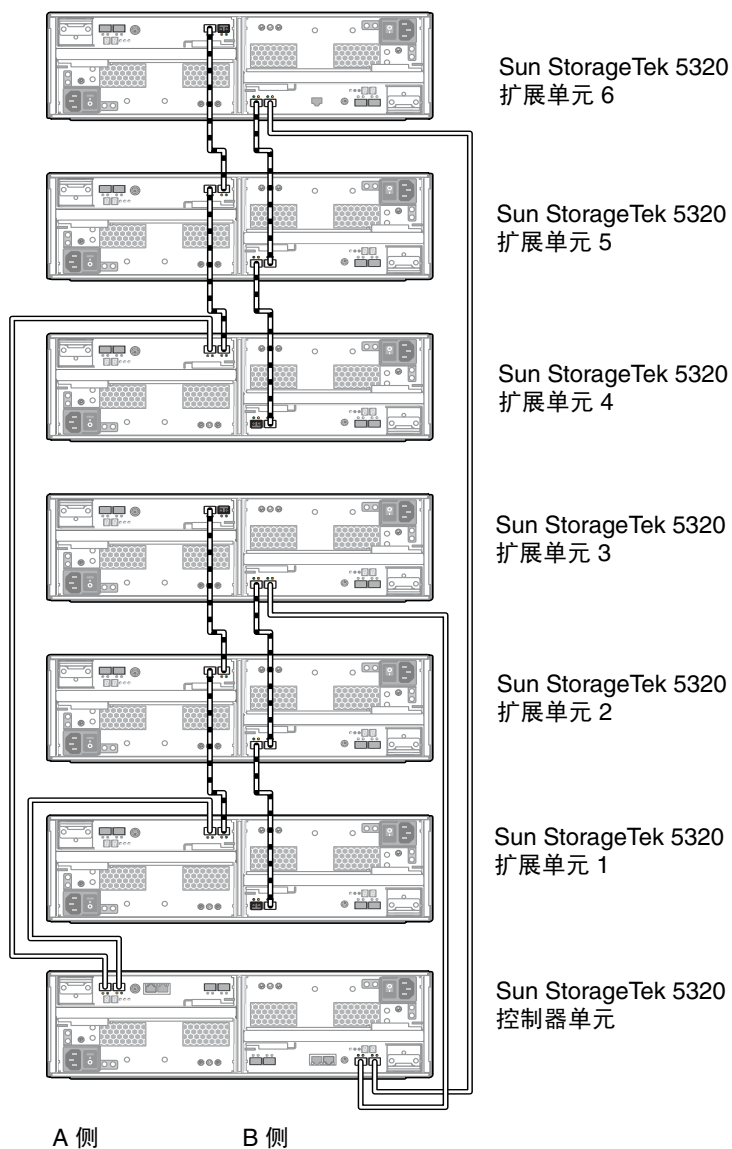


图 3-9 控制器单元与六个扩展单元的电缆互连

将现有 Sun StorEdge 5300 控制器盒连接到新的 Sun StorageTek 5320 扩展单元

最多可以将六个 StorageTek 5320 扩展单元连接到一个 5300 RAID EU 控制器盒。本节说明如何将一个扩展单元和两个扩展单元连接到一个控制器盒。

注 – 如果没有为现有的控制器盒升级控制器固件修订版 06.19.25.10，请不要使用光缆将扩展单元连接到控制器盒。如果没有先升级控制器盒上的固件，它将不会识别新的扩展单元。可以从 <http://sunsolve.sun.com> 下载所需的固件修补程序。在进行后续操作之前，还应该将 NAS 设备升级到最新的操作系统。

使用光缆将一个扩展单元连接到带有 FC 驱动器的控制器盒

请按照以下过程使用光缆将一个新的扩展单元连接到 5300 RAID EU 控制器盒。有关端口位置，请参阅图 3-10。

▼ 使用光缆将控制器盒连接到一个扩展单元

1. 使用一根光缆连接控制器盒的 A 侧扩展端口 1 与扩展单元的 A 侧端口 1B。
2. 使用一根光缆连接控制器盒的 B 侧扩展端口 1 与扩展单元的 B 侧端口 1B。

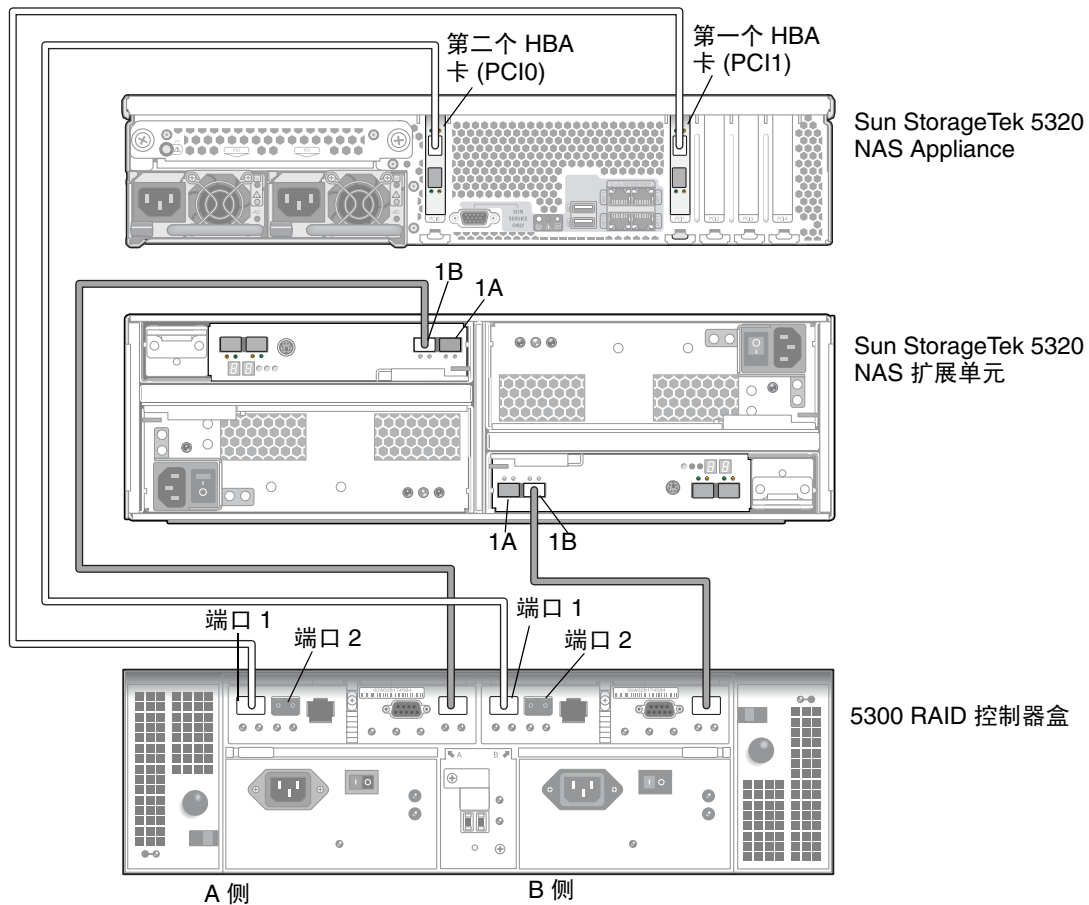


图 3-10 带有 FC 驱动器的控制器盒与一个扩展单元的光纤互连

使用光缆将两个扩展单元连接到一个控制器盒

使用光缆将两个新的扩展单元连接到 5300 RAID EU 控制器盒，与使用光缆将一个新的扩展单元连接到新的 5320 控制器单元不同，因为 5300 控制器盒每侧只有一个 SFP 端口，而不是两个 SFP 端口。

▼ 使用光缆将一个控制器盒连接到两个扩展单元

要将一个控制器单元与两个扩展单元连接起来，需要四根 2 米长的光缆。请参阅图 3-11。

1. 使用一根光缆连接控制器盒的 A 侧扩展端口与扩展单元 1 的 A 侧端口 1B。
2. 使用一根光缆连接扩展单元 1 的 A 侧端口 1A 与扩展单元 2 的 A 侧端口 1B。
3. 使用一根光缆连接控制器盒的 B 侧扩展端口与扩展单元 2 的 B 侧端口 1B。
4. 使用一根光缆连接扩展单元 2 的 B 侧端口 1A 与扩展单元 1 的 B 侧端口 1B。

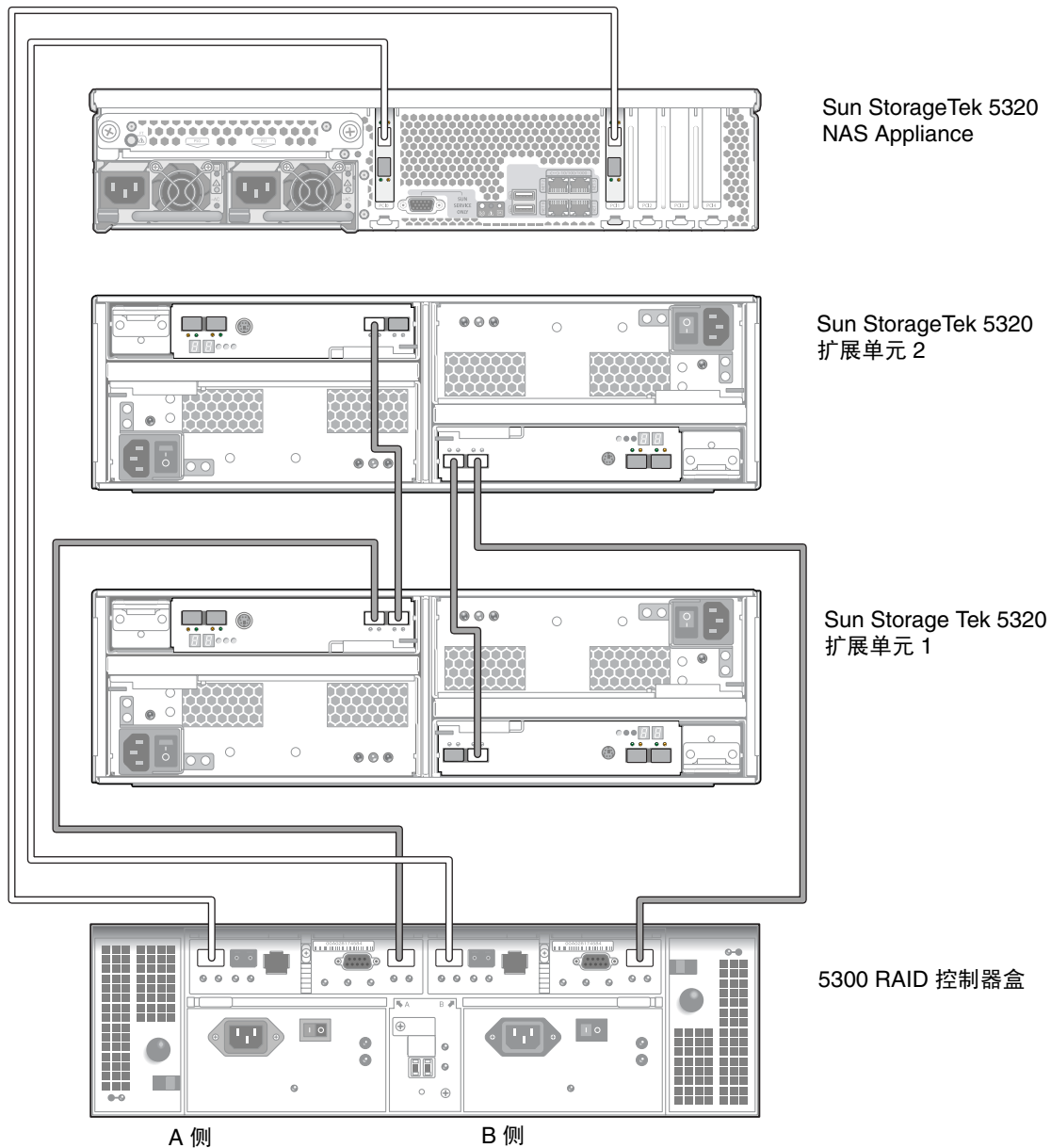


图 3-11 带有 FC 驱动器的控制器盒与两个扩展单元的光缆互连

使用光缆将一个扩展单元连接到 5300 SATA 控制器盒

如果 5300 控制器盒带有 SATA 驱动器，请按照以下过程将新的 5320 扩展单元与系统连接起来。有关端口位置，请参阅图 3-12。

▼ 使用光缆将带有 SATA 驱动器的控制器盒连接到扩展单元

1. 使用一根光缆连接控制器盒的 A 侧扩展端口与扩展盒 1 的 A 侧端口 1。
2. 使用一根光缆连接扩展盒 1 的 A 侧端口 2 与扩展单元 2 的 A 侧端口 1B。
3. 使用一根光缆连接控制器盒的 B 侧扩展端口与扩展单元 2 的 B 侧端口 1B。
4. 使用一根光缆连接扩展单元 2 的 B 侧端口 1A 与扩展盒 1 的 B 侧端口 2。

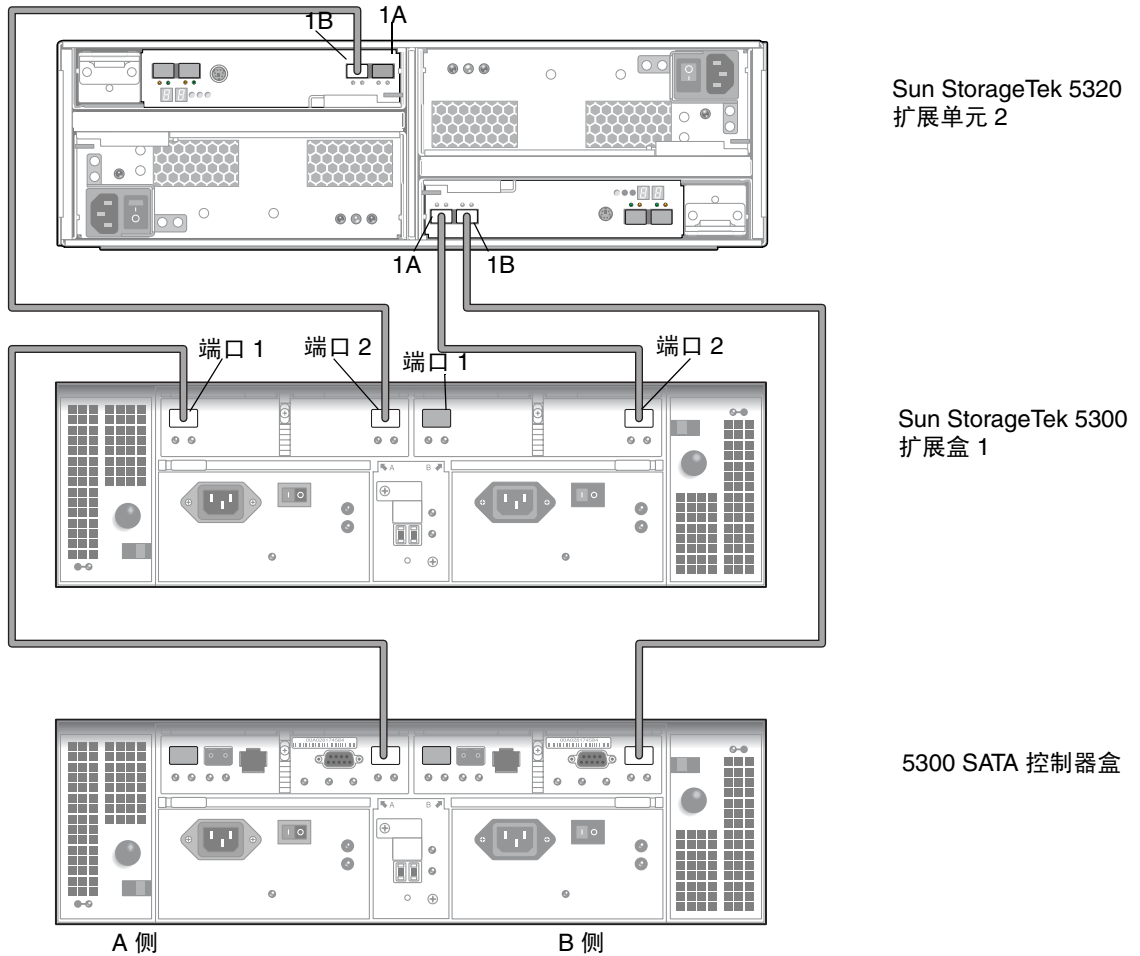


图 3-12 带有 SATA 驱动器的控制器盒与一个扩展单元的光纤互连

升级扩展单元和扩展盒上的固件

使用光缆在现有机箱中连接了新的扩展单元并打开了系统电源后，需要升级扩展单元和扩展盒上的阵列固件。这些文件包含在控制器固件 06.19.25.10 软件包中。

- 对于新的 5320 扩展单元，请使用 `esm9884.esm`。
- 对于现有的光纤通道 5300 扩展盒 (5300 EU F)，请使用 `esm9643.esm`。
- 对于现有的 SATA 5300 扩展盒 (5300 EU S)，请使用 `esm9726.esm`。

连接到网络

使用如下步骤将 Sun StorageTek 5320 NAS Appliance 连接到网络。可用的网络连接器取决于您的系统配置：快速以太网或千兆位光纤以太网。以下各节介绍各个配置。

▼ 连接到铜缆快速以太网或千兆位以太网

有关 NIC 端口位置，请参阅图 3-13。

1. 要将 Sun StorageTek 5320 NAS Appliance 连接到 100BASE-T 快速以太网或 1000BASE-T 千兆位以太网，请在局域网 (local area network, LAN) 和 Sun StorageTek 5320 NAS Appliance 背面的端口 NET0 之间连接一根 RJ-45 非屏蔽双绞线。
2. 继续按以下顺序进行其他 LAN 连接：NET1、NET2 和 NET3。

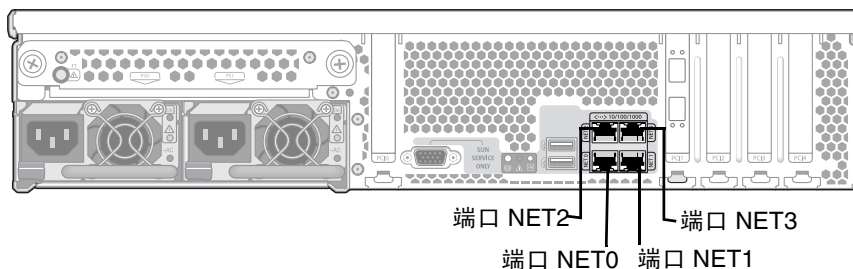


图 3-13 连接到快速以太网或千兆位以太网

▼ 连接到可选的千兆位光纤以太网

有关 NIC 和千兆位光纤以太网的端口位置，请参阅图 3-14。

要将 Sun StorageTek 5320 NAS Appliance 连接到千兆位光纤以太网，必须加装可选的千兆位光纤以太网连接。

- 在 Sun StorageTek 5320 NAS Appliance 的背面，使用一根光缆从网络连接到顶部（链路 A）千兆位光纤以太网连接器，使用另一根光缆从网络连接到底部（链路 B）千兆位光纤以太网连接器。

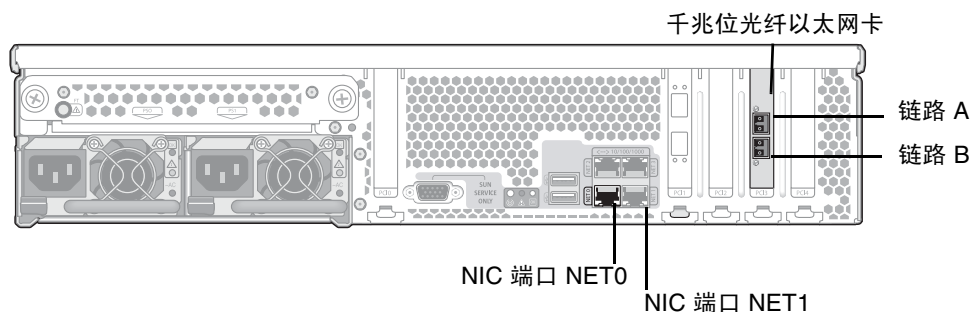


图 3-14 连接到千兆位光纤网

注 – 以后当您配置系统时（请参见第 71 页的“Sun StorageTek 5320 NAS Appliance 的初始配置”），链路 A 端口会显示为“端口 emf3”，链路 B 端口会显示为“端口 emf4”。NET0 端口会显示为“端口 emc1”，NET1 端口会显示为“端口 emc2”。

打开 Sun StorageTek 5320 NAS Appliance、控制器单元和扩展单元的电源

本节介绍如何首次打开该设备、控制器单元和扩展单元的电源。另外，还详细介绍了如何在完成了初始加电序列后打开系统的电源。

注意 – 必须按照适用于您的配置的正确初始加电序列进行操作，否则将导致系统无法正常运行。

- 如果只有设备和控制器单元，请参见第 68 页的“[初次打开 Sun StorageTek 5320 NAS Appliance 和控制器单元的电源](#)”。
- 如果有设备、控制器单元以及一个或多个扩展单元，请参见第 69 页的“[初次打开 Sun StorageTek 5320 NAS Appliance、控制器单元和扩展单元的电源](#)”。
- 如果要在初次打开系统电源后再次打开其电源，请参见第 70 页的“[在初次打开 Sun StorageTek 5320 NAS Appliance 系统电源后再次打开其电源](#)”。

注 – 如果使用了 UPS，请将所有装置连接到 UPS。

注 – 要实现容错功能，带有双电源的单元必须使用两个不同的交流电路供电。

▼ 初次打开 Sun StorageTek 5320 NAS Appliance 和控制器单元的电源

注 – 如果只有设备和控制器单元，请执行此初始加电序列。如果还有一个或多个扩展单元，则必须执行第 69 页的“[初次打开 Sun StorageTek 5320 NAS Appliance、控制器单元和扩展单元的电源](#)”中所述过程。

1. 检验是否已按照第 49 页的“[将 Sun StorageTek 5320 NAS Appliance 连接到控制器单元](#)”中的说明，在 Sun StorageTek 5320 NAS Appliance 和控制器单元之间正确连接了所有电缆。
2. 通过将两个电源的开关打到 "On" 位置，来打开每个控制器单元的电源。

3. 检查控制器单元前面板上的所有 LED 指示灯是否均变为稳定的绿色（指示运行正常）。
4. 检验 Sun StorageTek 5320 NAS Appliance 是否已连接到网络。
5. 使用笔尖或类似工具按凹陷式电源按钮（图 3-15）。

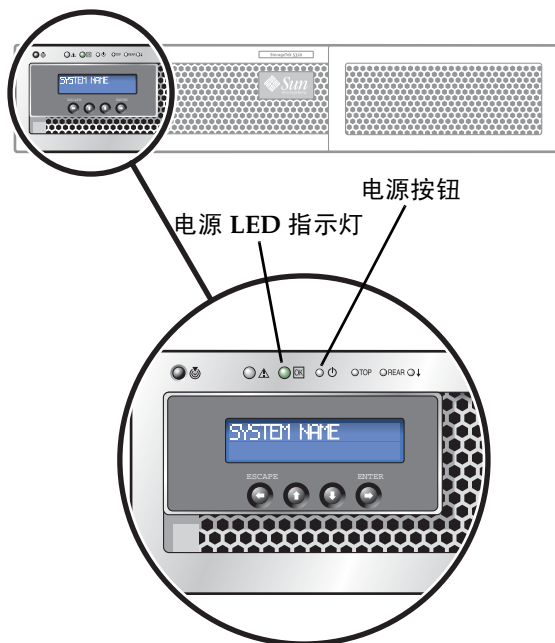


图 3-15 电源按钮和前面板详图

▼ 初次打开 Sun StorageTek 5320 NAS Appliance、控制器单元和扩展单元的电源

注 – 如果有控制器单元和一个或多个扩展单元，则必须执行此初始加电序列。如果没有任何扩展单元，则必须执行第 68 页的“初次打开 Sun StorageTek 5320 NAS Appliance 和控制器单元的电源”中所述过程。

1. 检验是否已按照第 49 页的“将 Sun StorageTek 5320 NAS Appliance 连接到控制器单元”和第 53 页的“将控制器单元连接到扩展单元”中的说明，在 Sun StorageTek 5320 NAS Appliance、控制器单元和扩展单元之间正确连接了所有电缆。
2. 通过将两个电源的开关打到 "On" 位置来打开每个控制器单元的电源，并至少等待 3 分钟，让所有控制器的电源完全打开。

3. 3 分钟后，检查控制器单元前面板上的所有 LED 指示灯是否均变为稳定的绿色（指示运行正常）。
4. 通过将两个电源的开关打到 "On" 位置，来打开第一个扩展单元的电源。
5. 检查扩展单元前面板上的所有 LED 指示灯是否均变为稳定的绿色（指示运行正常）。
6. 逐个地打开所有其他扩展单元的电源，确保在打开下一个单元的电源之前，每个单元前面板上的所有 LED 指示灯均变为稳定的绿色，并至少等待 30 秒钟。
7. 正确打开了所有扩展单元的电源后，等待 5 分钟，然后继续执行步骤 9。
8. 检验该设备是否已连接到网络。
9. 通过按前面板上的凹陷式电源按钮，打开该设备的电源。

如有必要，请使用笔尖或类似工具按此按钮。有关前面板的详细视图，请参阅图 3-15。

▼ 在初次打开 Sun StorageTek 5320 NAS Appliance 系统电源后再次打开其电源

如果需要在初次打开了系统的电源后再次打开其电源，请执行此过程。如果以前从未打开过系统电源，请执行第 68 页的“初次打开 Sun StorageTek 5320 NAS Appliance 和控制器单元的电源”或第 69 页的“初次打开 Sun StorageTek 5320 NAS Appliance、控制器单元和扩展单元的电源”中所述过程。

注 — 关闭控制器单元和扩展单元的电源后，等待 5 秒钟，然后再打开它们的电源。如果关闭这些单元的电源后过快地再次打开电源，可能会发生意想不到的结果。

1. 检验是否已按照第 49 页的“将 Sun StorageTek 5320 NAS Appliance 连接到控制器单元”和第 53 页的“将控制器单元连接到扩展单元”中的说明，在 Sun StorageTek 5320 NAS Appliance、控制器单元和扩展单元之间正确连接了所有电缆。
2. 通过将两个电源的开关打到 "On" 位置，来打开每个扩展单元的电源。打开每个扩展单元的电源后，至少等待 30 秒钟。
3. 通过将两个电源的开关打到 "On" 位置，来打开每个控制器单元的电源。
4. 检查控制器单元前面板上的所有 LED 指示灯是否均变为稳定的绿色（指示运行正常）。
5. 检查扩展单元前面板上的所有 LED 指示灯是否均变为稳定的绿色（指示运行正常）。
6. 检验 Sun StorageTek 5320 NAS Appliance 是否已连接到网络。
7. 使用笔尖或类似工具按凹陷式电源按钮。

有关前面板的详细视图，请参阅图 3-15。

Sun StorageTek 5320 NAS Appliance 的初始配置

要完成 Sun StorageTek 5320 NAS Appliance 的初始配置，必须执行以下操作：

- 提供 IP 地址
- 通过 Web Administrator 访问向导
- 遵循向导提供的说明

IP 地址配置

要配置 Sun StorageTek 5320 NAS Appliance，必须拥有该系统的 IP 地址。可以通过以下两种方式指定 IP 地址：

- 通过动态主机配置协议 (Dynamic Host Configuration Protocol, DHCP) 服务器自动指定 IP 地址
- 通过 Sun StorageTek 5320 NAS Appliance 上的液晶显示 (Liquid Crystal Display, LCD) 面板手动指定 IP 地址

自动配置 (DHCP) IP 地址

要通过 DHCP 服务器动态获得 IP 地址，网络上必须有 DHCP 服务器，或者网络上有 DHCP 中继代理，而另一个网络上有可访问的 DHCP 服务器。如果 DHCP 服务器不可用，则必须通过 Sun StorageTek 5320 NAS Appliance 前面板上的 LCD 面板输入 IP 地址。

注 – 如果系统使用 DHCP 来指定域名系统 (Domain Name System, DNS) 和 Microsoft Windows Internet 命名服务 (Windows Internet Naming Service, WINS) 以及 IP 地址和网关地址，则会动态配置向导和 Web Administrator 屏幕上的相应字段。请在系统配置期间向导显示信息时检验信息。

如果系统支持 DHCP，则 DHCP 服务器在 Sun StorageTek 5320 NAS Appliance 初次启动时自动指定 IP 地址。

注 – 要避免等待执行 DHCP 搜索，请在引导序列过程中 LCD 面板显示 "DHCP Discovery NIC X" 时，按 LCD 面板上的任意键并通过按面板上的 ENTER 按钮来确认 "Abort DHCP?" 消息。然后可以按照以下说明手动设置静态 IP 地址。

▼ 手动配置 IP 地址

如果 DHCP 服务器不可用，则必须使用 LCD 面板配置 IP 地址。

1. 打开 **Sun StorageTek 5320 NAS Appliance** 并等候引导序列完成。LCD 面板上显示以下内容：

A: Set Static IP

B: Retry DHCP

注 – 要避免等待执行 DHCP 搜索，请在引导序列过程中 LCD 面板显示 "DHCP Discovery NIC X" 时，按 LCD 面板上的任意键并通过按面板上的 ENTER 按钮来确认 "Abort DHCP?" 消息。

2. 按 **ENTER** 按钮一次，然后选择 **A. Network Config**。
3. 如果需要，请选择 **A** 来设置网关。
4. 选择 **B** 来设置与 **NIC** 端口 **NET0** 相对应的端口 **emc1**。
5. 按照所列顺序输入以下值：
 - IP 地址
 - 子网掩码
 - 广播地址

要输入数据，请使用向上和向下方向键更改数字，并按 **ENTER** 按钮来确认每个数字。光标移至下一个数字。设置最后一个数字后，再次按 **ENTER** 按钮来继续进行下一个网络设置。设置广播地址后，按 **ENTER** 按钮返回网络配置菜单。

访问 Web Administrator

注 – 在能够访问 Web Administrator 之前，必须已经将 Sun StorageTek 5320 NAS Appliance 连接到网络，已经提供了 IP 地址，并且已经在 Sun StorageTek 5320 NAS Appliance 所在的网络上准备了客户机浏览器。

▼ 连接到 Web Administrator

初次连接到 Web Administrator 时，配置向导会自动启动。

1. 在同一网络的某个客户机上，打开一个 Web 浏览器，然后在地址或位置字段中键入 Sun StorageTek 5320 NAS Appliance 的 IP 地址，例如：

http://123.111.78.99

按 Enter 键。

注 – 如果使用的是代理服务器且遇到连接问题，请尝试启用浏览器选项，以绕过本地地址的代理服务器。有关更多信息，请参见浏览器的联机帮助或文档。

Sun StorageTek 5320 NAS Appliance 的 Web Administrator GUI 随登录屏幕显示在浏览器中。

注 – 显示登录屏幕后，可以为该屏幕做书签，或将该屏幕添加到收藏夹列表，这样以后就不必记住 IP 地址了。

2. 在 Web Admin 登录屏幕上，单击 "Apply"。
稍后可以设置密码。请参阅 《Sun StorageTek 5320 NAS OS 管理指南》。
3. 在 "System Operations" 的 "Set Time and Date" 面板上，选择日期、时间和时区，单击 "Apply"，然后单击 "Yes" 确认。
这会将安全时钟设置为同一时间和日期。因为安全时钟只能设置一次，因此请确保正确设置时间和日期。
4. 接受许可协议以启动配置向导。
如果拒绝，Web Administrator 返回主登录屏幕。
5. 请按照屏幕提示，输入所请求的信息。
有关向导屏幕的更多详细说明，请参阅 《Sun StorageTek 5320 NAS OS 管理指南》。

6. 如果系统使用 DHCP 指定 DNS、WINS 或 IP 和网关地址，则自动配置这些字段。在向导中看到这些屏幕后，请检验信息是否正确，然后继续执行向导。

注 – 当添加 DNS 服务器时，单击 "Add" 以确保 DNS 服务器已添加。

7. 在 "Confirmation" 屏幕上，检查刚添加的配置信息。

注 – 在继续下一步操作之前，请确保配置信息的准确性。

8. 在向导的 "Confirmation" 屏幕上单击 "Finish"。

系统将对这些设置进行配置，并在 "Save Configuration" 屏幕上指明该信息。

9. 在 "Save Configuration" 屏幕上单击 "Close"。

10. 使用 Web Admin 配置文件系统。

有关创建文件系统的信息，请参阅 《Sun StorageTek 5320 NAS OS 管理指南》。

注 – 引导序列日志位于 /cvol/log 下的 bootlog 中。Web Admin GUI 显示的日志是运行中的可溢出日志。如果要保存整个日志，可以设置一个本地日志。有关初始设置任务（包括设置本地日志）的信息，请参见 《Sun StorageTek 5320 NAS OS 管理指南》。

第 4 章

安装 Sun StorageTek 5320 NAS Cluster Appliance

本章综合介绍了如何连接 Sun StorageTek 5320 NAS Cluster Appliance、Sun StorageTek 5320 RAID 控制器单元 (CU) 和可选的 Sun StorageTek 5320 扩展单元 (EU)。此外还提供了系统的初始配置说明。

注 – 在提供 Sun StorageTek 5320 NAS Cluster Appliance 时已经安装了操作系统。

注 – 本章仅包含 Sun StorageTek 5320 NAS Cluster Appliance 的连接和配置说明。如果要连接其他系统，请参阅相应各章。

本章包含以下各节：

- 第 76 页的 “开始之前”
- 第 76 页的 “将 Sun StorageTek 5320 NAS Cluster Appliance 连接到后端存储器”
- 第 88 页的 “连接服务器运行状况监视电缆和网络电缆”
- 第 90 页的 “打开 Sun StorageTek 5320 NAS Cluster Appliance、控制器单元和扩展单元的电源”
- 第 94 页的 “Sun StorageTek 5320 NAS Cluster Appliance 的初始配置”

开始之前

在连接系统之前，必须将各种装置安装在机架中。有关机架装配说明，请参阅第 11 页的“安装服务器和后端存储器”。

将 Sun StorageTek 5320 NAS Cluster Appliance 连接到后端存储器

本节介绍如何根据多种不同配置使用电缆将 Sun StorageTek 5320 NAS Cluster Appliance 连接到控制器单元以及将控制器单元连接到可选的扩展单元。

本节包括以下任务：

- 第 77 页的“将 Sun StorageTek 5320 NAS Cluster Appliance 连接到控制器单元”
- 第 81 页的“将控制器单元连接到扩展单元”

将 Sun StorageTek 5320 NAS Cluster Appliance 连接到控制器单元

图 4-1 显示了群集设备和控制器单元的端口。

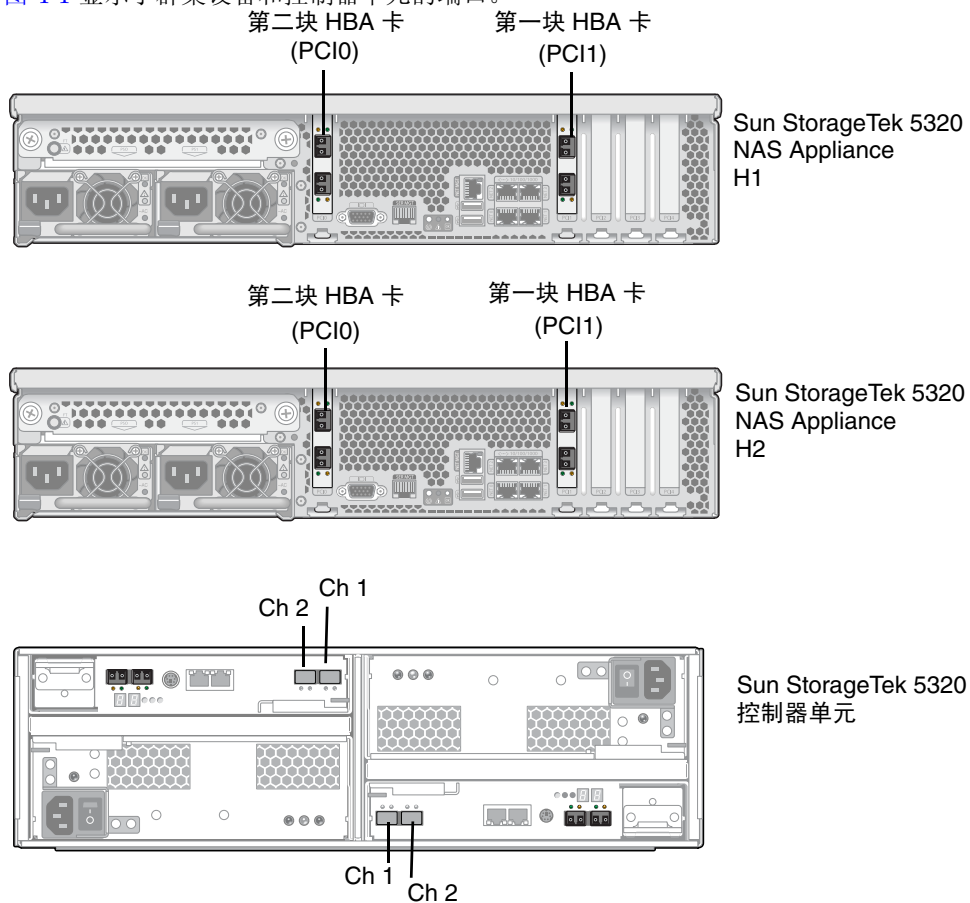


图 4-1 Sun StorageTek 5320 NAS Cluster Appliance HBA 卡和控制器单元端口

注 – 供存储器连接使用的 HBA 卡只能插在 Sun StorageTek 5320 NAS Cluster Appliance 中每个服务器的 PCI 插槽 1 (PCI1) 和 PCI 插槽 0 (PCI0) 中。

本节包含有关以下任务的详细信息：

- 第 78 页的“连接一个控制器单元”
- 第 79 页的“连接两个控制器单元”

▼ 连接一个控制器单元

如果要将一个控制器单元连接到 Sun StorageTek 5320 NAS Cluster Appliance，请按照本节中的说明操作。

1. 将 Sun StorageTek 5320 NAS Cluster Appliance H1 上的第一块 HBA 卡 (PCI1) 的 HBA 端口 1 (顶部端口) 连接到控制器 A Ch 1 端口。
- H1 和 H2 群集对由服务器正面印刷标签上的软件序列号标识。(请参见第 4 页的“Sun StorageTek 5320 NAS Appliance 服务器”。)
2. 将群集设备 H1 上的第二块 HBA 卡 (PCI0) 的 HBA 端口 1 连接到控制器 B Ch 1 端口。
3. 将群集设备 H2 上的第一块 HBA 卡的 HBA 端口 1 连接到控制器 A Ch 2 端口。
4. 将群集设备 H2 上的第二块 HBA 卡的 HBA 端口 1 连接到控制器 B Ch 2 端口。

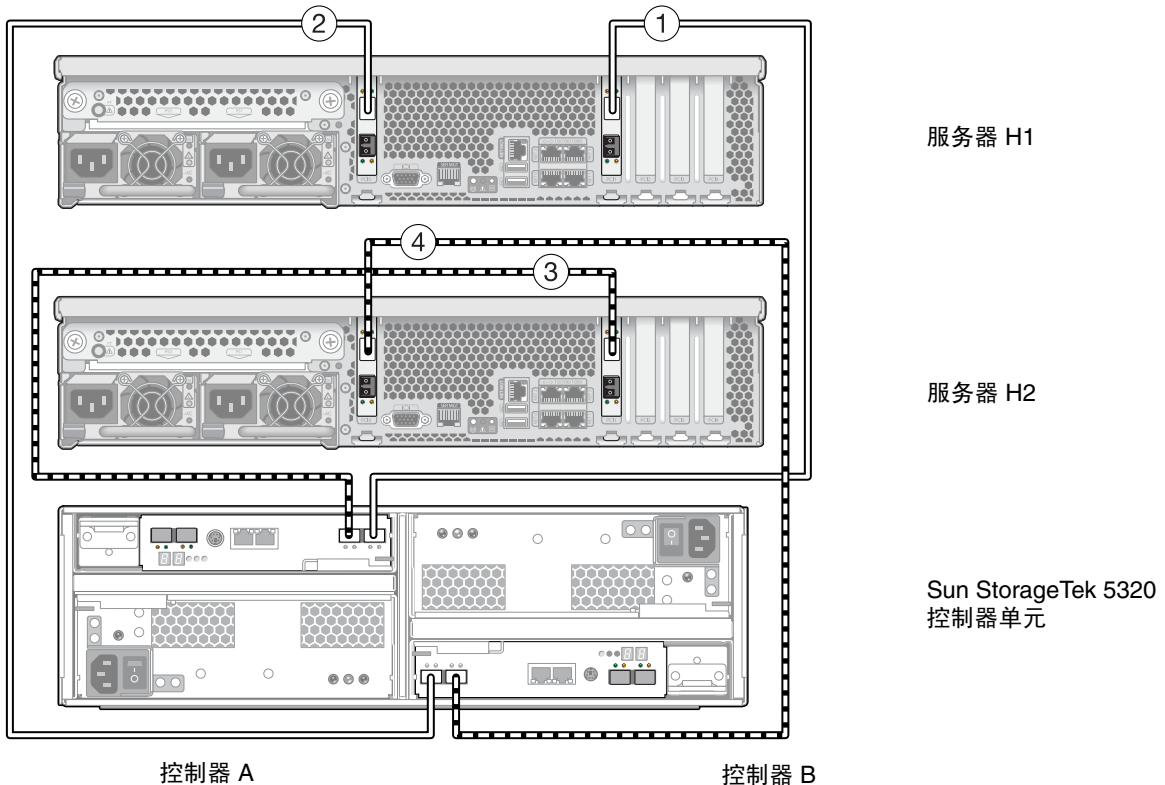


图 4-2 将成对的 HBA 卡连接到一个控制器单元

注 — 上图仅供图示说明。如果将这些装置安装在机箱中，它们之间的空隙要大一些。

▼ 连接两个控制器单元

如果要将两个控制器单元连接到 Sun StorageTek 5320 NAS Cluster Appliance，请按照本节中的说明操作，并参阅图 4-3。

1. 将 Sun StorageTek 5320 NAS Cluster Appliance 服务器 H1 上的第一块 HBA 卡 (PCI1) 的 HBA 端口 1 (顶部端口) 连接到第一个 (底部) 控制器单元 (单元 1) 上的控制器 A Ch 1 端口。
2. 将群集设备 H1 上的第一块 HBA 卡的 HBA 端口 2 连接到第二个 (顶部) 控制器单元 (单元 2) 上的控制器 B Ch 1 端口。
3. 将群集设备 H1 上的第二块 HBA 卡 (PCI0) 的 HBA 端口 1 连接到单元 1 上的控制器 B Ch 1 端口。
4. 将群集设备 H1 上的第二块 HBA 卡的 HBA 端口 2 连接到单元 2 上的控制器 A Ch 1 端口。
5. 将群集设备 H2 上的第一块 HBA 卡 (PCI1) 的 HBA 端口 1 连接到单元 1 上的控制器 A Ch 2 端口。
6. 将群集设备 H2 上的第一块 HBA 卡的 HBA 端口 2 连接到单元 2 上的控制器 B Ch 2 端口。
7. 将群集设备 H2 上的第二块 HBA 卡 (PCI0) 的 HBA 端口 1 连接到单元 1 上的控制器 B Ch 2 端口。

8. 将群集设备 H2 上的第二块 HBA 卡的 HBA 端口 2 连接到单元 2 上的控制器 A Ch 2 端口。

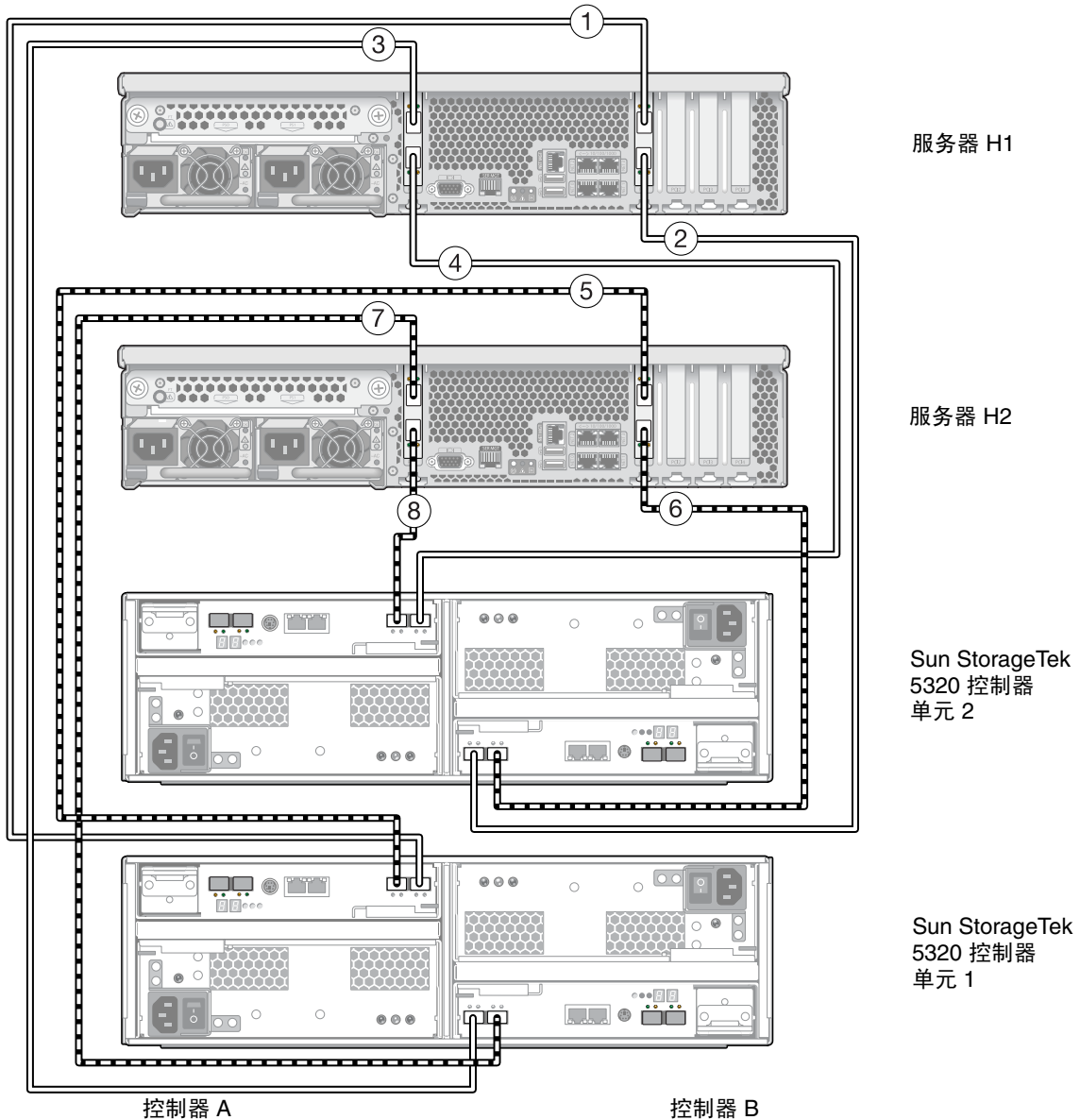


图 4-3 将 Sun StorageTek 5320 NAS Cluster Appliance 连接到两个控制器单元

注 - 上图仅供图示说明。如果将这些装置安装在机箱中，它们之间的空隙要大一些。

将控制器单元连接到扩展单元

每个控制器单元都使用控制器 A 和控制器 B 扩展端口连接到扩展单元背面的 FC-AL 端口 (图 4-4)。

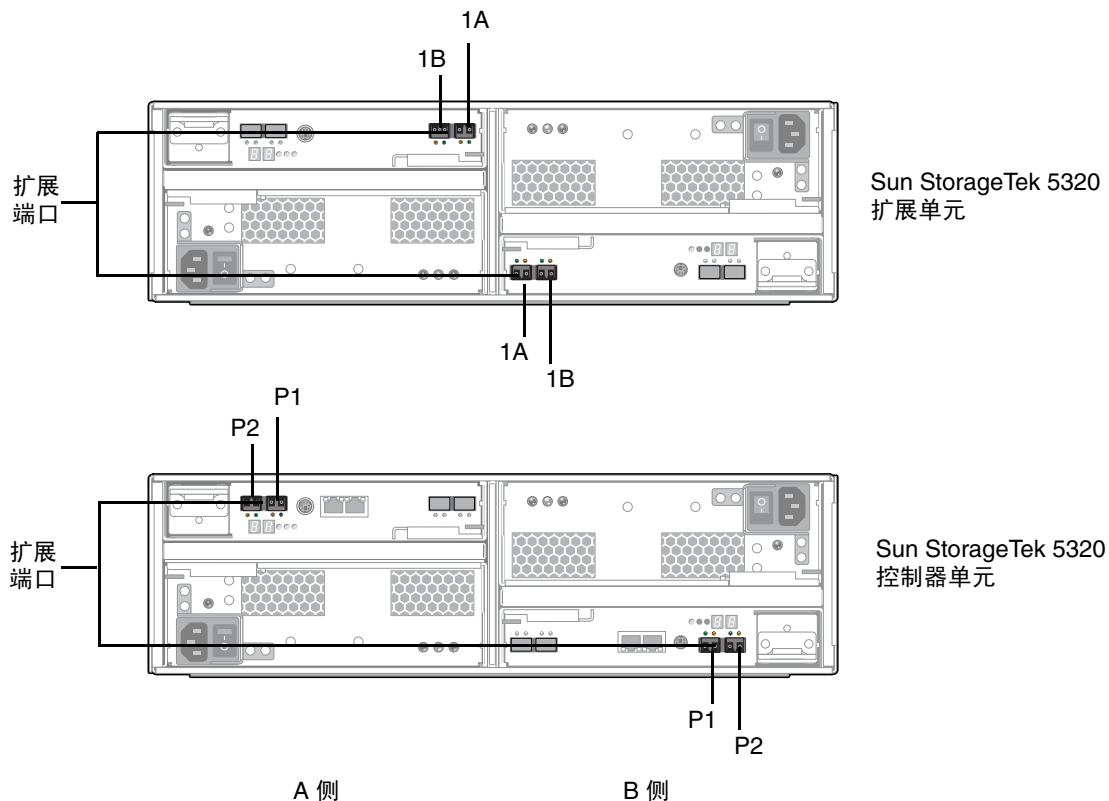


图 4-4 控制器单元和扩展单元的端口

注 - 控制器单元和扩展单元通过一对光纤电缆相连接。在控制器单元的主机端口上已安装了 SFP 光学收发器，用于连接光缆的 LC 连接器。

注 - 本节包含如何连接控制器单元与扩展单元的说明。这些说明适用于一个控制器单元或两个控制器单元的情况。如果使用两个控制器单元，请按照相同的说明将扩展单元连接到每个控制器单元。

每个控制器单元最多可以连接六个扩展单元。

根据要连接的扩展单元的数目不同，电缆连接方式也不同：

- 要连接一个扩展单元，请参阅第 82 页的“使用电缆将一个控制器单元连接到一个扩展单元”。
- 要连接两个扩展单元，请参阅第 83 页的“使用电缆将一个控制器单元连接到两个扩展单元”。
- 要连接三个扩展单元，请参阅第 84 页的“使用电缆将一个控制器单元连接到三个扩展单元”。
- 要连接四到六个扩展单元，请参阅第 86 页的“使用电缆将一个控制器单元连接到六个扩展单元”。

▼ 使用电缆将一个控制器单元连接到一个扩展单元

要将一个控制器单元与一个扩展单元连接起来，需要两根 2 米长的光缆。请参阅图 4-5。

1. 使用一根光缆连接控制器单元的 A 侧扩展端口 P1 与扩展单元的 A 侧端口 1B。
2. 使用一根光缆连接控制器单元的 B 侧扩展端口 P1 与扩展单元的 B 侧端口 1B。

注 - 这些单元上的其他驱动端口保留空置。

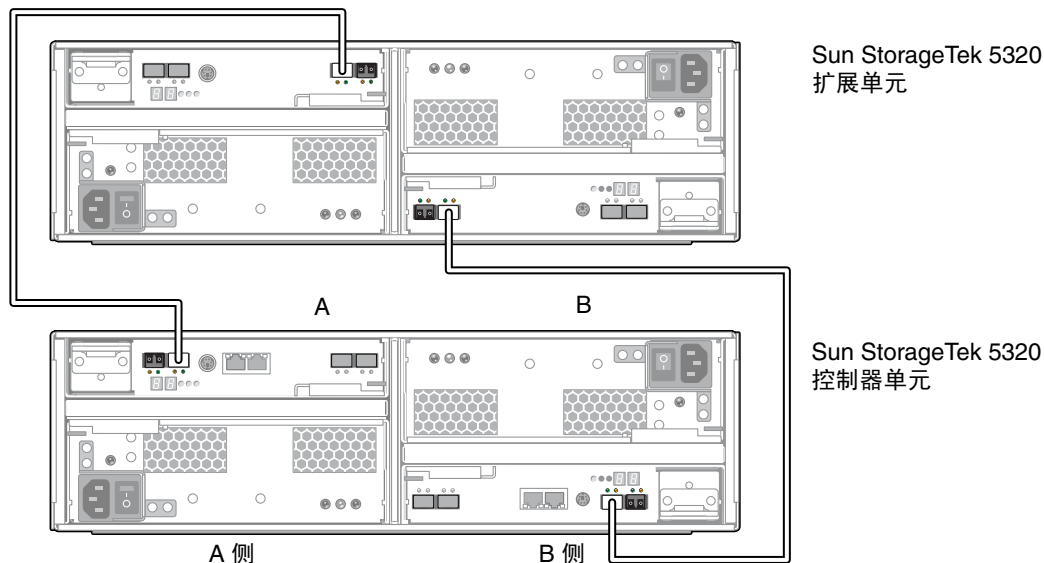


图 4-5 控制器单元与一个扩展单元的电缆互连

▼ 使用电缆将一个控制器单元连接到两个扩展单元

要将一个控制器单元与两个扩展单元连接起来，需要四根 2 米长的光缆。请参阅图 4-6。

1. 使用一根光缆连接控制器单元的 A 侧扩展端口 P2 与扩展单元 2 的 A 侧端口 1B。
2. 使用一根光缆连接控制器单元的 A 侧扩展端口 P1 与扩展单元 1 的 A 侧端口 1B。
3. 使用一根光缆连接控制器单元的 B 侧扩展端口 P1 与扩展单元 1 的 B 侧端口 1B。
4. 使用一根光缆连接控制器单元的 B 侧扩展端口 P2 与扩展单元 2 的 B 侧端口 1B。

注 – 这些单元上的其他驱动端口保留空置。

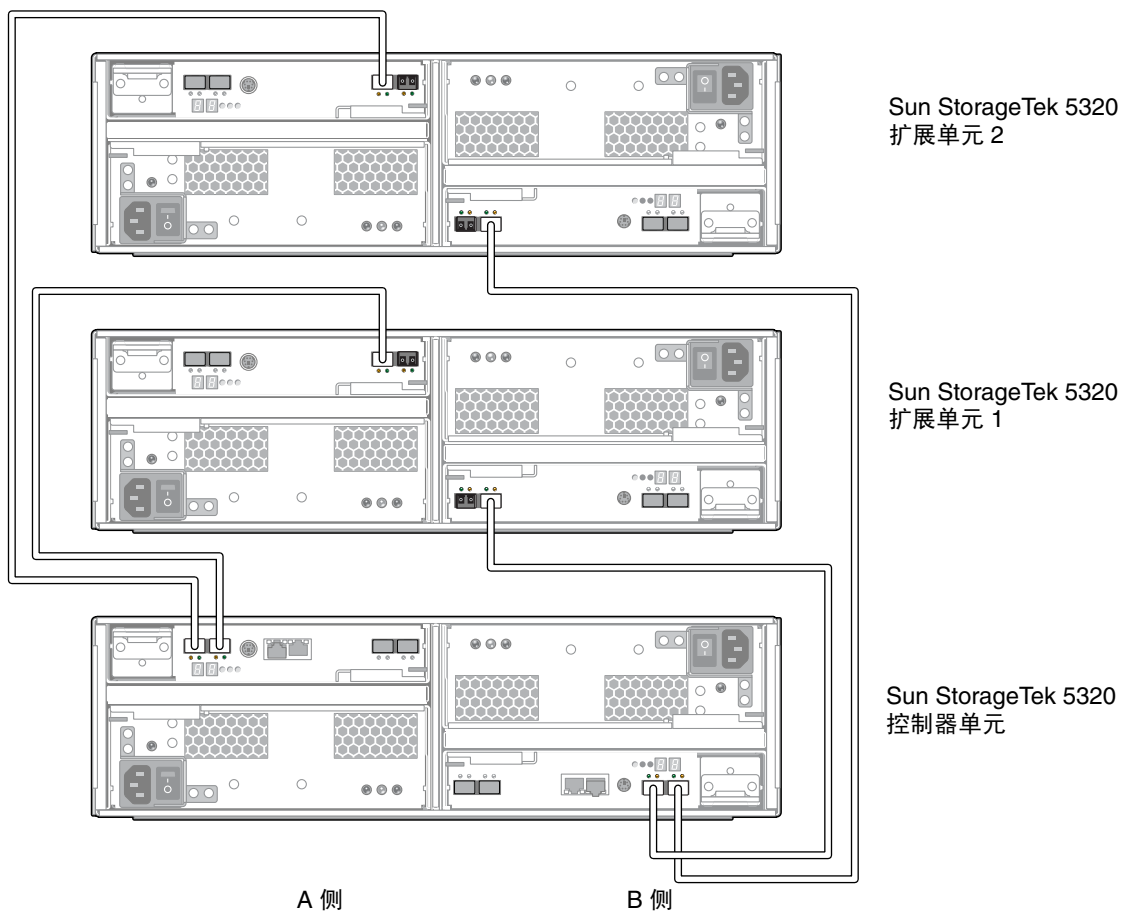


图 4-6 控制器单元与两个扩展单元的电缆互连

▼ 使用电缆将一个控制器单元连接到三个扩展单元

要将一个控制器单元与三个扩展单元连接起来，需要六根 2 米长的光缆。请参阅图 4-7。

1. 使用一根光缆连接控制器单元的 A 侧扩展端口 P2 与扩展单元 3 的 A 侧端口 1B。
2. 使用一根光缆连接控制器单元的 A 侧扩展端口 P1 与扩展单元 1 的 A 侧端口 1B。
3. 使用一根光缆连接扩展单元 1 的 A 侧端口 1A 与扩展单元 2 的 A 侧端口 1B。
4. 使用一根光缆连接控制器单元的 B 侧扩展端口 P1 与扩展单元 2 的 B 侧端口 1B。
5. 使用一根光缆连接控制器单元的 B 侧扩展端口 P2 与扩展单元 3 的 B 侧端口 1B。
6. 使用一根光缆连接扩展单元 1 的 B 侧端口 1B 与扩展单元 2 的 B 侧端口 1A。

注 - 这些单元上的其他驱动端口保留空置。

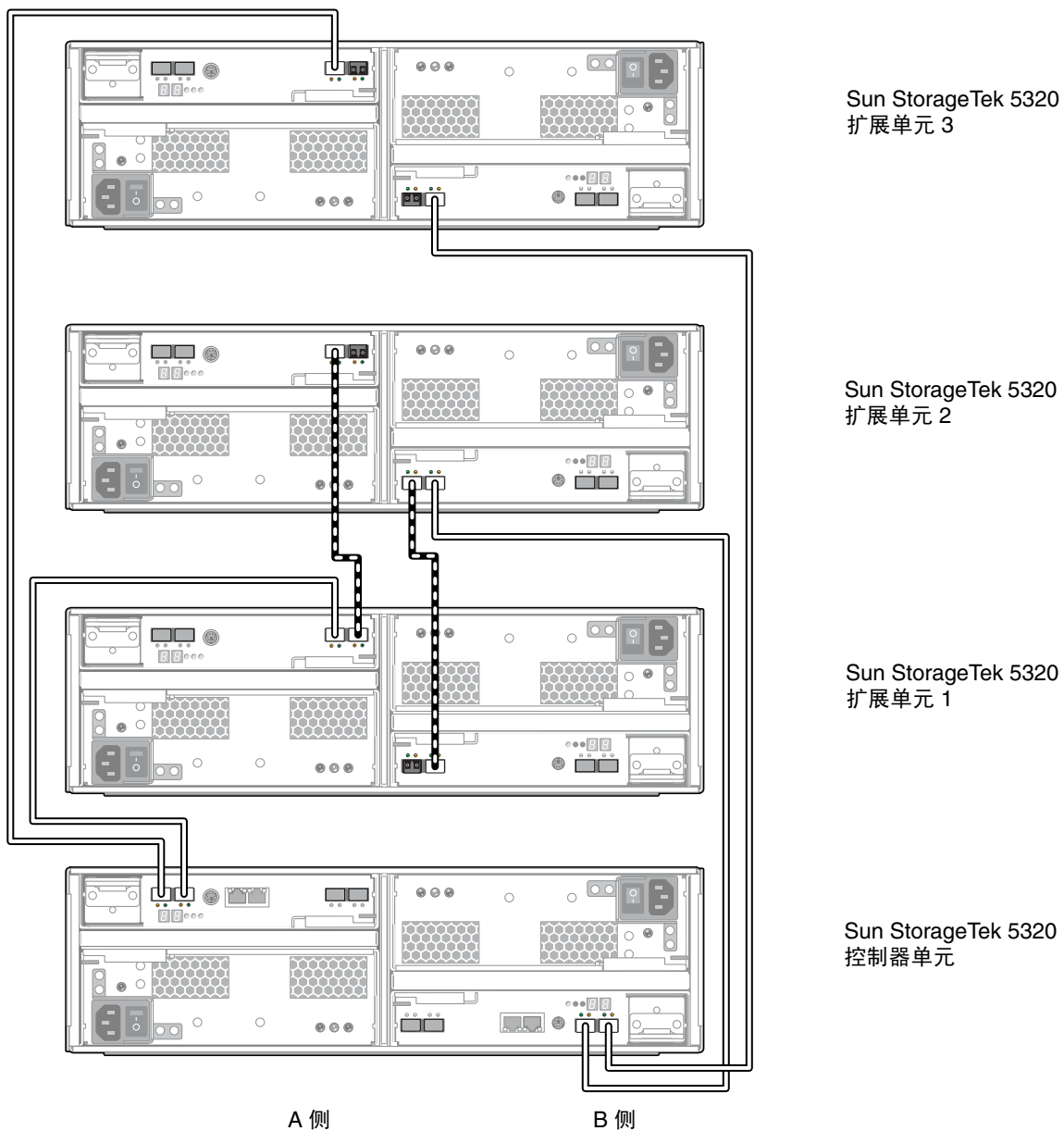


图 4-7 控制器单元与三个扩展单元的电缆互连

▼ 使用电缆将一个控制器单元连接到六个扩展单元

要将一个控制器单元与六个扩展单元连接起来，需要十二根 2 米长的光缆。请参阅图 4-8。

注 – 在有两个控制器单元的配置中，最多可以将四个扩展单元连接到每个控制器单元。

1. 使用一根光缆连接控制器单元的 A 侧扩展端口 P2 与扩展单元 4 的 A 侧端口 1B。
2. 使用一根光缆连接控制器单元的 A 侧扩展端口 P1 与扩展单元 1 的 A 侧端口 1B。
3. 使用一根光缆连接扩展单元 1 的 A 侧端口 1A 与扩展单元 2 的 A 侧端口 1B。
4. 使用一根光缆连接扩展单元 2 的 A 侧端口 1A 与扩展单元 3 的 A 侧端口 1B。
5. 使用一根光缆连接扩展单元 4 的 A 侧端口 1A 与扩展单元 5 的 A 侧端口 1B。
6. 使用一根光缆连接扩展单元 5 的 A 侧端口 1A 与扩展单元 6 的 A 侧端口 1B。
7. 使用一根光缆连接控制器单元的 B 侧扩展端口 P1 与扩展单元 3 的 B 侧端口 1B。
8. 使用一根光缆连接控制器单元的 B 侧扩展端口 P2 与扩展单元 6 的 B 侧端口 1B。
9. 使用一根光缆连接扩展单元 1 的 B 侧端口 1B 与扩展单元 2 的 B 侧端口 1A。
10. 使用一根光缆连接扩展单元 2 的 B 侧端口 1B 与扩展单元 3 的 B 侧端口 1A。
11. 使用一根光缆连接扩展单元 4 的 B 侧端口 1B 与扩展单元 5 的 B 侧端口 1A。
12. 使用一根光缆连接扩展单元 5 的 B 侧端口 1B 与扩展单元 6 的 B 侧端口 1A。

注 - 这些单元上的其他驱动端口保留空置。

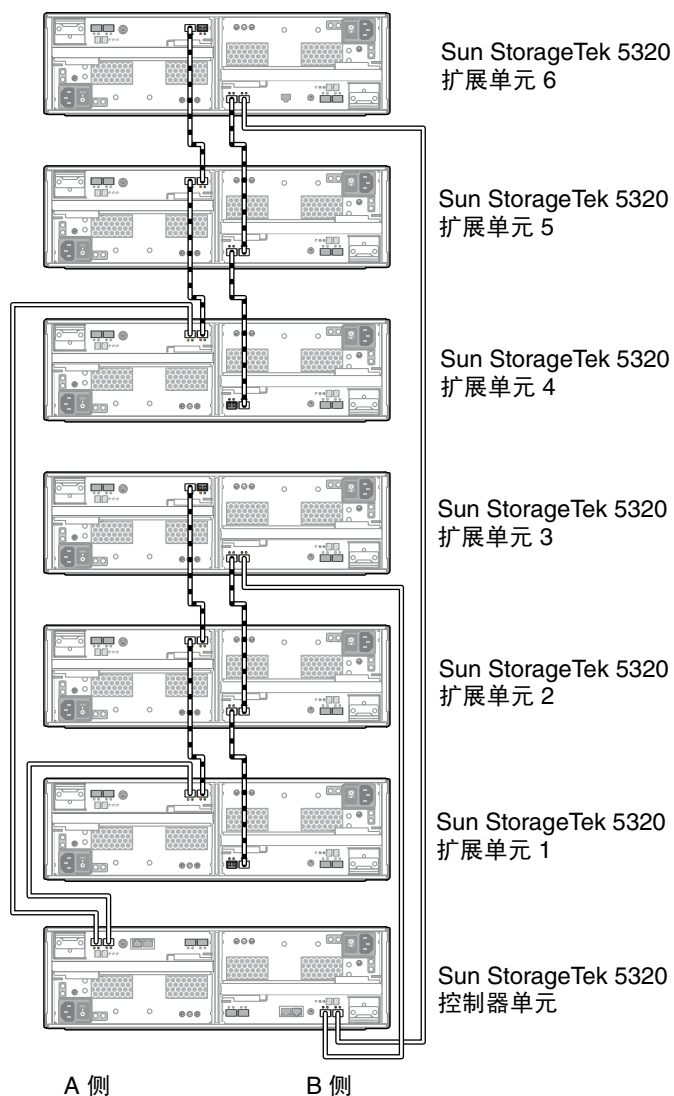


图 4-8 控制器单元与六个扩展单元的电缆互连

连接服务器运行状况监视电缆和网络电缆

Sun StorageTek 5320 NAS Cluster Appliance 中的每台服务器都使用专用的以太网连接，来与其伙伴进行通信并定期执行“运行状况检查”。用于运行状况检查连接的端口称为心跳端口。NET0 千兆位以太网端口即被用作心跳端口。

Sun StorageTek 5320 NAS Cluster Appliance 通常配有两块千兆位以太网卡。图 4-9 显示了一块卡的配置。

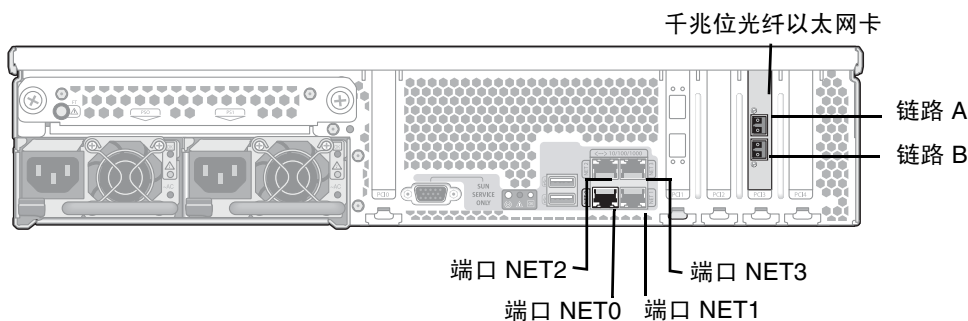


图 4-9 连接到千兆位光纤以太网

▼ 连接运行状况监视电缆

- 使用 Cat5 以太网电缆来连接两台服务器的 NET0 心跳端口。

▼ 连接到千兆位光纤以太网

该设备必须配有第二块千兆位光纤以太网卡。

- 在每个 **Sun StorageTek 5320 NAS Cluster Appliance** 的背面，使用一根光缆从网络连接到顶部（链路 A）千兆位光纤以太网连接器，使用另一根光缆从网络连接到底部（链路 B）千兆位光纤以太网连接器。

以后当您配置系统时（请参见第 94 页的“[Sun StorageTek 5320 NAS Cluster Appliance 的初始配置](#)”），会如表 4-1 所示，在 LCD 显示屏上标识这些端口。

表 4-1 端口标识

端口	显示标识
H2 链路 A	端口 emf5
H2 链路 B	端口 emf6
NET0	端口 emc1
NET1	端口 emc2
NET2	端口 emc3
NET3	端口 emc4

▼ 连接到铜缆快速以太网或千兆位以太网

如果系统的配置支持快速以太网或千兆位以太网，请参阅图 4-9 以了解 NIC 端口位置。

- 要将 **Sun StorageTek 5320 NAS Cluster Appliance** 连接到快速以太网或千兆位以太网，请使用一根 RJ-45 非屏蔽双绞线从局域网 (local area network, LAN) 连接到每个 **Sun StorageTek 5320 NAS Cluster Appliance** 背面的 NET1 端口。要进行其他 LAN 连接，请按以下顺序继续连接：先连接 NET2，再连接 NET3。

打开 Sun StorageTek 5320 NAS Cluster Appliance、控制器单元和扩展单元的电源

本节介绍如何首次打开该设备、控制器单元和扩展单元的电源。另外，还详细介绍了如何在完成了初始加电序列后打开系统的电源。



注意 – 必须按照适用于您的配置的正确初始加电序列进行操作，否则将导致系统无法正常运行。

- 如果只有设备和控制器单元，请参见第 90 页的“[初次打开 Sun StorageTek 5320 NAS Cluster Appliance 和控制器单元的电源](#)”。
- 如果有设备、控制器单元以及一个或多个扩展单元，请参见第 92 页的“[初次打开 Sun StorageTek 5320 NAS Cluster Appliance、控制器单元和扩展单元的电源](#)”。
- 如果要在初次打开系统电源后再次打开其电源，请参见第 93 页的“[在初次打开 Sun StorageTek 5320 NAS Cluster Appliance 系统电源后再次打开其电源](#)”。

注 – 如果使用了 UPS，请将所有装置连接到 UPS。

注 – 要实现容错功能，带有双电源的单元必须使用两个不同的交流电路供电。

▼ 初次打开 Sun StorageTek 5320 NAS Cluster Appliance 和控制器单元的电源

注 – 如果只有设备和控制器单元，请执行此初始加电序列。如果还有一个或多个扩展单元，则必须执行第 92 页的“[初次打开 Sun StorageTek 5320 NAS Cluster Appliance、控制器单元和扩展单元的电源](#)”中所述过程。

1. 检验是否已按照第 77 页的“[将 Sun StorageTek 5320 NAS Cluster Appliance 连接到控制器单元](#)”中的说明，在 Sun StorageTek 5320 NAS Cluster Appliance 和控制器单元之间正确连接了所有电缆。
2. 检验是否已按照第 88 页的“[连接服务器运行状况监视电缆和网络电缆](#)”中的说明，在心跳端口之间连接了 Cat5 以太网电缆。

3. 通过将两个电源的开关打到 "On" 位置，来打开每个控制器单元的电源。
4. 检查控制器单元前面板上的所有 LED 指示灯是否均变为稳定的绿色（指示运行正常）。
5. 检验 Sun StorageTek 5320 NAS Cluster Appliance 是否已连接到网络。

注 – 一次只打开一台服务器的电源并对该服务器进行配置。

6. 通过使用笔尖或类似工具按凹陷式电源按钮（图 4-10），打开服务器 H1（软件序列号以 "-H1" 结尾）的电源。

注 – 要确定 H1 服务器，请查看贴在设备服务器后面板上的标签上的软件序列号（以 -H1 结尾）。如果服务器背面没有该标签，请检查设备服务器左侧的金属片。

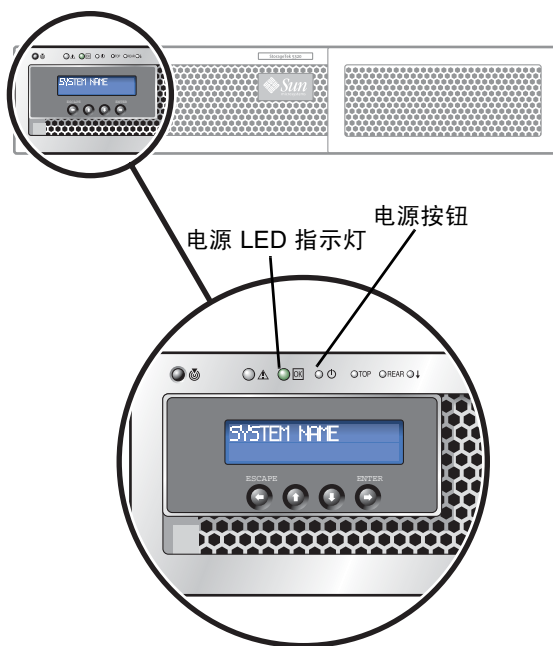


图 4-10 电源按钮和前面板详图



注意 – 在下面的说明指示您打开服务器 H2 的电源之前，请勿打开其电源。

7. 检验服务器 H1 是否已完成引导（如果已完成，LCD 会显示 "QUIET"）。
8. 要完成加电序列，请继续执行下一节第 94 页的“Sun StorageTek 5320 NAS Cluster Appliance 的初始配置”。

▼ 初次打开 Sun StorageTek 5320 NAS Cluster Appliance、控制器单元和扩展单元的电

注 – 如果有控制器单元和一个或多个扩展单元，则必须执行此初始加电序列。如果没有任何扩展单元，则必须执行第 90 页的“初次打开 Sun StorageTek 5320 NAS Cluster Appliance 和控制器单元的电

1. 检验是否已按照第 77 页的“将 Sun StorageTek 5320 NAS Cluster Appliance 连接到控制器单元”中的说明，在 Sun StorageTek 5320 NAS Cluster Appliance 和控制器单元之间正确连接了所有电缆。
2. 检验是否已按照第 88 页的“连接服务器运行状况监视电缆和网络电缆”中的说明，在心跳端口之间连接了 Cat5 以太网电缆。
3. 通过将两个电源的开关打到 "On" 位置来打开每个控制器单元的电，并至少等待 3 分钟，让所有控制器的电完全打开。
4. 3 分钟后，检查控制器单元前面板上的所有 LED 指示灯是否均变为稳定的绿色（指示运行正常）。
5. 通过将两个电源的开关打到 "On" 位置，来打开第一个扩展单元的电。
6. 检查扩展单元前面板上的所有 LED 指示灯是否均变为稳定的绿色（指示运行正常）。
7. 逐个地打开所有其他扩展单元的电，确保在打开下一个单元的电之前，每个单元前面板上的所有 LED 指示灯均变为稳定的绿色，并至少等待 30 秒钟。
8. 正确打开了所有扩展单元的电后，等待 5 分钟，然后继续执行步骤 9。
9. 检验该设备是否已连接到网络。

注 – 一次只打开一台服务器的电并对该服务器进行配置。

10. 通过使用笔尖或类似工具按凹陷式电按钮，打开服务器 H1（软件序列号以 "-H1" 结尾）的电。有关前面板的详细图示，请参阅图 4-10。



注意 – 在下面的说明指示您打开服务器 H2 的电之前，请勿打开其电。

11. 检验服务器 H1 是否已完成引导（如果已完成，LCD 会显示 "QUIET"）。
12. 要完成加电序列，请继续执行下一节第 94 页的“Sun StorageTek 5320 NAS Cluster Appliance 的初始配置”。

▼ 在初次打开 Sun StorageTek 5320 NAS Cluster Appliance 系统电源后再次打开其电源

注 – 如果需要在初次打开了系统的电源后再次打开其电源，请执行此过程。如果以前从未打开过系统电源，请执行第 90 页的“初次打开 Sun StorageTek 5320 NAS Cluster Appliance 和控制器单元的电源”或第 92 页的“初次打开 Sun StorageTek 5320 NAS Cluster Appliance、控制器单元和扩展单元的电源”中所述过程。



注意 – 关闭控制器单元和扩展单元的电源后，等待 5 秒钟，然后再打开它们的电源。如果关闭这些单元的电源后过快地再次打开电源，可能会发生意想不到的结果。

1. 检验是否已按照第 77 页的“将 Sun StorageTek 5320 NAS Cluster Appliance 连接到控制器单元”和第 81 页的“将控制器单元连接到扩展单元”中的说明，在 Sun StorageTek 5320 NAS Cluster Appliance、控制器单元和扩展单元之间正确连接了所有电缆。
2. 检验是否已按照第 88 页的“连接服务器运行状况监视电缆和网络电缆”中的说明，在心跳端口之间连接了 Cat5 以太网电缆。
3. 通过将两个电源的开关打到 "On" 位置，来打开每个扩展单元的电源。在打开每个扩展单元的电源之前，至少等待 30 秒钟。

注 – 如果扩展单元中包含 SATA 磁盘驱动器，则只有电源 LED 指示灯会变为稳定的绿色。只有在打开控制器单元的电源之后，驱动器的 LED 指示灯才会变为稳定的绿色。

4. 通过将两个电源开关打到 "On" 位置，来打开每个控制器单元的电源。
5. 检查控制器单元前面板上的所有 LED 指示灯是否均变为稳定的绿色（指示运行正常）。
6. 检查扩展单元前面板上的所有 LED 指示灯是否均变为稳定的绿色（指示运行正常）。
7. 检验 Sun StorageTek 5320 NAS Cluster Appliance 是否已连接到网络。

注 – 一次只打开一台服务器的电源并对该服务器进行配置。

8. 通过使用笔尖或类似工具按凹陷式电源按钮，打开服务器 H1（软件序列号以 "-H1" 结尾）的电源。有关前面板的详细图示，请参阅图 4-10。



注意 – 在下面的说明指示您打开服务器 H2 的电源之前，请勿打开其电源。

9. 检验服务器 H1 是否已完成引导（如果已完成，LCD 会显示 "QUIET"）。
10. 要完成加电序列，请继续执行下一节第 94 页的“Sun StorageTek 5320 NAS Cluster Appliance 的初始配置”。

Sun StorageTek 5320 NAS Cluster Appliance 的初始配置

要完成 Sun StorageTek 5320 NAS Cluster Appliance 的初始配置，必须指定以下内容：

- IP 地址
- 基本配置信息
- 故障转移配置信息
- LUN 拥有权
- LUN 路径

▼ 设置 IP 地址

使用服务器 H1 的 LCD 面板指定一个静态 IP 地址。

1. 选择 "Menu"。
2. 选择 "A. Network Config"。
3. 选择 "A. Set Gateway" 并输入网关地址。

要输入数据，请使用向上和向下方向键更改数字，并按 ENTER 按钮来确认每个数字。光标移至下一个数字。设置最后一个数字后，再次按 ENTER 按钮来继续进行下一个网络设置。设置广播地址后，按 ENTER 按钮返回网络配置菜单。

4. 选择 "C. Set Port-emc2"，并根据提示输入 IP 地址、子网掩码和广播地址。

该 IP 地址信息会指定给系统上第一个常规（非心跳）LAN 端口 emc2。



注意 – 请勿更改网络端口上 HB 端口（heartbeat port，心跳端口）使用的专用 IP 地址。

5. 选择 "Escape" 两次，以返回主菜单。

注 – 如果要在 LCD 面板上检验您的设置，则 HB 端口会显示一个专用 IP 地址，而端口 emc2（第一个常规 LAN 端口）会显示您刚刚输入的信息。

您可以编辑端口信息，并使用相同方法为其他端口指定地址。

6. 在服务器 H1 的 LCD 菜单中，选择 "C. Take All LUNs" 并按 ENTER 按钮。

7. 当系统提示 **"take all LUNs"** 时，按向上方向键选择 **"Yes"**，并按 **ENTER** 或向右方向键开始选择 LUN。
LCD 会显示 **"Taking LUNs"**，后跟一则消息 **"Took n LUNs"**。几秒钟后，显示返回到网络配置菜单。
8. 选择 **"Escape"** 返回主菜单。
服务器 H1 现处于 **"ALONE"** 状态。
9. 通过按凹陷式电源按钮，打开服务器 H2（软件序列号以 **"-H2"** 结尾）的电源。
10. 等待片刻，直到服务器 H2 的 LCD 显示状态为 **"QUIET"**。
11. 按照步骤 1 到步骤 5 中的说明，为服务器 H2 指定 IP 地址和网关地址。

▼ 配置系统

要使用 Web Admin 应用程序配置系统，请按照下面的说明操作：

1. 在同一网络中的某个客户机上，打开一个支持 Java 平台的 Web 浏览器（带有 Java 插件），然后输入服务器 H1 的 IP 地址。
2. 接受 **"Applet Security Certificate"** 并等待，直到系统装入 **Web Admin applet**。
3. 在 **Web Admin** 登录屏幕上，单击 **"Apply"**。
稍后可以设置密码。请参阅《Sun StorageTek 5320 NAS OS 管理指南》。
4. 在 **"Set Time and Date"** 面板上，选择日期、时间和时区，单击 **"Apply"**，然后单击 **"Yes"** 确认。
这会将安全时钟设置为同一时间和日期。因为安全时钟只能设置一次，因此请确保正确设置时间和日期。
5. 阅读 **"Configuration wizard"** 对话框中的许可协议，并单击 **"Accept"**。
6. 在 **"Welcome"** 对话框中单击 **"Next"**，然后继续执行以下步骤：
 - a. 在 **"Select Environment"** 屏幕中，配置 **Microsoft Windows** 和/或 **UNIX** 环境，然后单击 **"Next"** 继续。
 - b. 在 **"Set Server Name"** 屏幕上，键入服务器名称并填充其他相应的字段，然后单击 **"Next"**。
 - c. 从 **"Enable Failover"** 屏幕中，选择 **"Automatic Failover"** 和 **"Enable Link Failover"**。
"Down Timeout" 和 **"Restore Timeout"** 字段中的默认值都设置为 60 秒。

- d. 键入服务器 H2 的 "Partner Configuration Name" 和 "Gateway IP address" ("Partner Name" 的出厂默认设置为 "head2"), 并单击 "Apply".

您在此处输入的信息将用于启动服务器 H2。"Partner Name" 是要指定给服务器 H2 的主机名。所有通过 LCD 面板手动获取的、有关服务器 H2 的网络信息都将在此处显示, 并且在必要时可以进行更正。

专用 IP 字段应该已经填充, 并且不得对其进行更改。

- e. 单击 "Next".

- f. 在 "Configure Network Adapters" 屏幕上, 检验信息的准确性。

此时, 您可以配置其他网络接口。但是, 如果您更改了浏览器所连接的端口的配置, 该浏览器会话将断开。

- g. 单击 "Next" 继续。

- h. 在 "Set Gateway Address" 屏幕上, 检验其中的地址是否正确, 如果不正确, 请输入正确的网关地址。单击 "Next" 继续。

7. 对于所有其他向导配置步骤, 请参阅 《Sun StorageTek 5320 NAS OS 管理指南》, 了解更多信息。

注 – 当添加 DNS 服务器时, 单击 "Add" 以确保 DNS 服务器已添加。

8. 在 "Confirmation" 屏幕上, 检查刚添加的配置信息。

注 – 在继续下一步操作之前, 请确保配置信息的准确性。

9. 在向导的 "Confirmation" 屏幕上单击 "Finish".

系统将对这些设置进行配置, 并在 "Save Configuration" 屏幕上指明该信息。系统还将显示一则消息, 指出这两台服务器必须重新引导才能应用故障转移更改。

10. 在 "Save Configuration" 屏幕上单击 "Close".

▼ 指定 LUN 拥有权

要完成配置过程, 必须为两台服务器均指定 LUN 拥有权。

1. 启动一个新的浏览器窗口并键入服务器 H1 的 IP 地址。

2. 在 Web Admin 登录屏幕上, 单击 "Apply". 无需使用密码。

稍后可以设置密码。请参阅 《Sun StorageTek 5320 NAS OS 管理指南》。

3. 在导航面板中，请选择 **"High Availability" > "Recover"**。

请在日志窗口（底部窗格）中检查恢复过程的状态。

4. 在 **"Restore RAID Configuration"** 窗口中，将部分 LUN 指定给服务器 H2。

注 – 必须为每台服务器至少指定一个 LUN。在大部分情况下，可能需要为群集内的每个服务器指定数量大致相同的存储量。

5. 单击 **"Apply"**。

注 – 相应的 LUN 指定情况将保存在新的 **"Restore RAID Configuration"** 窗口中。

6. 单击 **"Recover"**，LUN 将分配给这两台服务器。

此时，这两台服务器将变为 **"NORMAL"** 状态。

注 – 检验两台服务器的 LCD 面板都显示为 **"NORMAL"** 状态，或 Web Admin 主页上的 **"Head Status"** 和 **"Partner Status"** 显示为 **"NORMAL"** 状态。

▼ 指定 LUN 路径

需要在每台服务器上指定 LUN 路径，以平衡每台服务器到每个存储控制器的多路径访问。

- 可以在 Web Admin 中依次选择 **"High Availability" > "Set LUN Path" > "Auto assign LUN Path"** 来自动指定 LUN 路径。
- 也可以使用 **"LUN Paths"** 屏幕上的 **"CLI Auto-assign LUN paths"** 选项来自动指定 LUN 路径。

有关手动指定 LUN 路径的其他信息，以及软件安装和使用的其他详细信息，请参阅《Sun StorageTek 5320 NAS OS 管理指南》。

▼ 配置伙伴

对于服务器 H2，请重复第 95 页的“配置系统”中的所有步骤，但注意以下例外情况：

- 在第 95 页的“配置系统”的步骤 6 d. 中，输入伙伴 H1 服务器的信息。
- 在完成配置过程时，不会出现提示重新引导服务器的消息，因为无需重新引导服务器。

安装 Sun StorageTek 5320 NAS Gateway System

本章综合介绍了如何将 Sun StorageTek 5320 NAS Gateway System 或 Sun StorageTek 5320 NAS Cluster Gateway System 连接到 SAN 存储器，此外还提供了系统的初始配置说明。

注 – 如果要安装其他系统，请参阅相应各章。

Sun StorageTek 5320 NAS Gateway System 可以直接或通过光纤交换机连接到 Sun StorageTek 6130/6140/6540 阵列、Sun StorEdge 6920 系统、Sun StorEdge FlexLine 200 和 300 系列或 Sun StorEdge 9970/9980/9985/9990 系统（本章中简称为“Sun StorEdge 99xx 系统”）。

注 – 有关最新的 SAN 存储器信息，请参阅 Sun StorageTek 5320 NAS Gateway System Web 页。

本章包含以下各节：

- 第 100 页的“开始之前”
- 第 101 页的“安装和配置任务概述”
- 第 102 页的“将 Sun StorageTek 5320 NAS Gateway System 连接到 Sun StorageTek 6130/6140/6540 阵列”
- 第 113 页的“将 Gateway System 连接到 Sun StorageTek FlexLine 200 和 300 系列”
- 第 121 页的“将 Sun StorageTek 5320 NAS Gateway System 连接到 Sun StorEdge 6920 System”
- 第 130 页的“将 Gateway System 或 Gateway Cluster System 连接到 Sun StorEdge 99xx 系统”
- 第 139 页的“连接到网络”

- 第 141 页的“打开 Gateway System 电源”
- 第 143 页的“Gateway System 单服务器初始配置”
- 第 149 页的“Cluster Gateway System 初始配置”
- 第 156 页的“SAN 存储器配置”

注 – Sun StorageTek 5320 NAS Gateway System 和 Sun StorageTek 5320 NAS Cluster Gateway System 出厂时已安装了操作系统。

开始之前

在连接系统之前，请执行以下操作：

- （如果需要）在机箱中安装 Sun StorageTek 5320 NAS Gateway System 或 Sun StorageTek 5320 NAS Cluster Gateway System 和交换机（如果使用）。请按照第 2 章中第 30 页的“在机箱中安装服务器”的安装说明进行操作。
- 设置 SAN 存储设备，如有必要，请参阅 SAN 存储器文档。
在安装并设置了 Sun StorageTek 5320 NAS Gateway System 以后，配置存储器。

安装和配置任务概述

要设置 Sun StorageTek 5320 NAS Gateway System，请执行表 5-1 中的任务。为了确保安装成功，请按照所列顺序执行任务。

表 5-1 Sun StorageTek 5320 NAS Gateway System 任务概述

步骤	任务	操作步骤参考内容
1.	连接到 SAN 存储器。	<ul style="list-style-type: none">• 请参阅有关 SAN 存储器的说明：• 第 102 页的“将 Sun StorageTek 5320 NAS Gateway System 连接到 Sun StorageTek 6130/6140/6540 阵列”• 第 113 页的“将 Gateway System 连接到 Sun StorageTek FlexLine 200 和 300 系列”• 第 121 页的“将 Sun StorageTek 5320 NAS Gateway System 连接到 Sun StorEdge 6920 System”• 第 130 页的“将 Gateway System 或 Gateway Cluster System 连接到 Sun StorEdge 99xx 系统”
2.	连接到网络。	请参阅第 139 页的“连接到网络”。
3.	打开系统电源。	请参阅第 141 页的“打开 Gateway System 电源”。
4.	通过执行以下操作来配置系统： <ol style="list-style-type: none">1. 设置 IP 地址。2. 配置基本系统。3. 激活许可证。4. 配置 SAN 存储器。5. 配置 Sun StorageTek 5320 NAS Gateway System 存储器。6. 配置故障转移（仅限群集配置）。7. 设置 LUN 路径。	<ul style="list-style-type: none">• 有关单服务器配置，请参阅第 143 页的“Gateway System 单服务器初始配置”。• 有关群集配置，请参阅第 149 页的“Cluster Gateway System 初始配置”。

存储器概念

每台 Sun StorageTek 5320 NAS Gateway System 服务器都包含两个双端口 HBA 卡。使用成对的光缆，可以直接连接到存储器或使用光纤通道交换机连接到存储器。

如果没有使用光纤通道交换机，而是将 Sun StorageTek 5320 NAS Gateway System 直接连接到存储器，这样的连接称作“直接连接”配置。存储器是使用 LUN 屏蔽功能配置的。

大多数 Sun StorageTek 5320 NAS Gateway System 都通过光纤通道交换机连接到 SAN 存储器，这样的连接称作“光纤连接”。由于一台交换机可能会造成单点故障，因此可以使用多台交换机。多台交换机可以用 LUN 屏蔽功能配置，以便将存储器分配到特定的服务器。

为确保冗余，应当连接到 SAN 存储器端口对。

对于每个网关系统配置，最多可以连接四个异构存储系统（单机头或群集）。

将 Sun StorageTek 5320 NAS Gateway System 连接到 Sun StorageTek 6130/6140/6540 阵列

本节介绍如何使用电缆将 Sun StorageTek 5320 NAS Gateway System 直接或通过光纤交换机连接到 Sun StorageTek 6130/6140/6540 阵列：

- [第 104 页的“直接连接到 Sun StorageTek 6130/6140/6540 阵列”](#)
- [第 108 页的“使用光纤交换机连接到 Sun StorageTek 6130/6140/6540 阵列”](#)

在连接了这些系统之后，请转至 [第 139 页的“连接到网络”](#)。

Sun StorageTek 6540 阵列控制器端口

在本节中，通过图示显示了 Sun StorageTek 6130 阵列的连接。连接 Sun StorageTek 6540 阵列时，您将使用的控制器端口采用相同的命名规则；但这些端口在 Sun StorageTek 6540 阵列上所处的位置不同，如图 5-1 中所示。

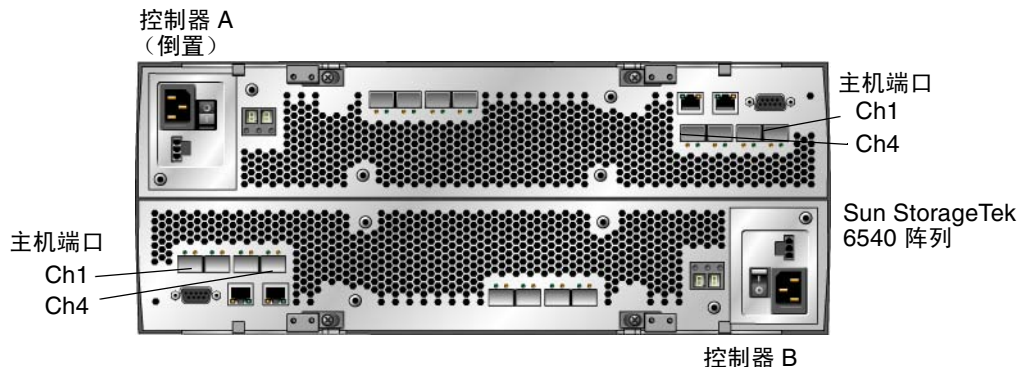


图 5-1 Sun StorageTek 6540 阵列

必需的软件和固件

网关系统必须装有 4.20 发行版软件（最低版本）才能支持网关。

Sun StorageTek 6540 阵列要求安装表 5-2 中列出的以下软件和固件版本（最低版本）。

表 5-2 Sun StorageTek 6540 阵列必需的软件和固件

软件	版本（最低版本）
Sun StorageTek 6540 阵列管理软件	CAM 5.0
控制器 CRM-F 固件	06.16.81.10
阵列固件安装程序	N6091-616843-005

Sun StorageTek 6140 阵列控制器端口

在本节中，通过图示显示了 Sun StorageTek 6130 阵列的连接。连接 Sun StorageTek 6140 阵列时，您将使用的控制器端口采用相同的命名规则；但这些端口在 Sun StorageTek 6140 阵列上所处的位置不同，如图 5-2 中所示。

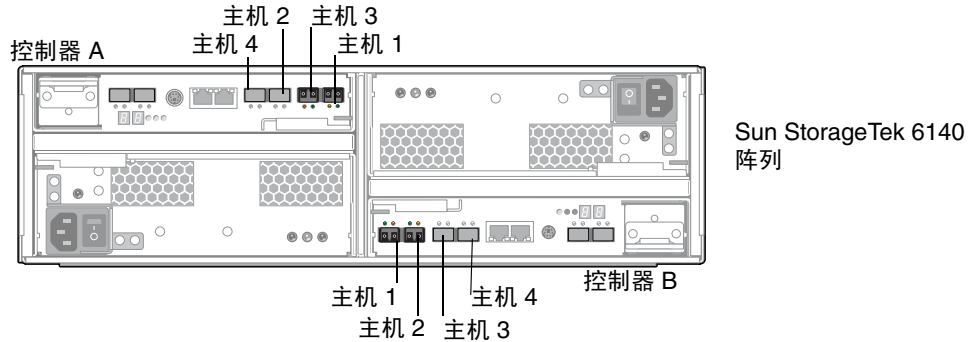


图 5-2 Sun StorageTek 6140 阵列控制器端口

直接连接到 Sun StorageTek 6130/6140/6540 阵列

本节介绍以下直接连接配置：

- 第 105 页的“采用直接连接方式将单服务器连接到 Sun StorageTek 6130/6140/6540 阵列”
- 第 106 页的“采用直接连接方式将双服务器连接到 Sun StorageTek 6130/6140/6540 阵列”

注 – 一定要按照第 141 页的“打开 Gateway System 电源”中的说明打开服务器电源。

▼ 采用直接连接方式将单服务器连接到 Sun StorageTek 6130/6140/6540 阵列

可以使用一对光缆连接到 SAN 存储器。

1. 将第一块 HBA 卡 (PCI1) 的 HBA 端口 1 连接到 Sun StorageTek 6130/6140/6540 阵列上的控制器 A 主机 1 端口。
2. 将第二块 HBA 卡 (PCI0) 的 HBA 端口 1 连接到 Sun StorageTek 6130/6140/6540 阵列上的控制器 B 主机 1 端口。

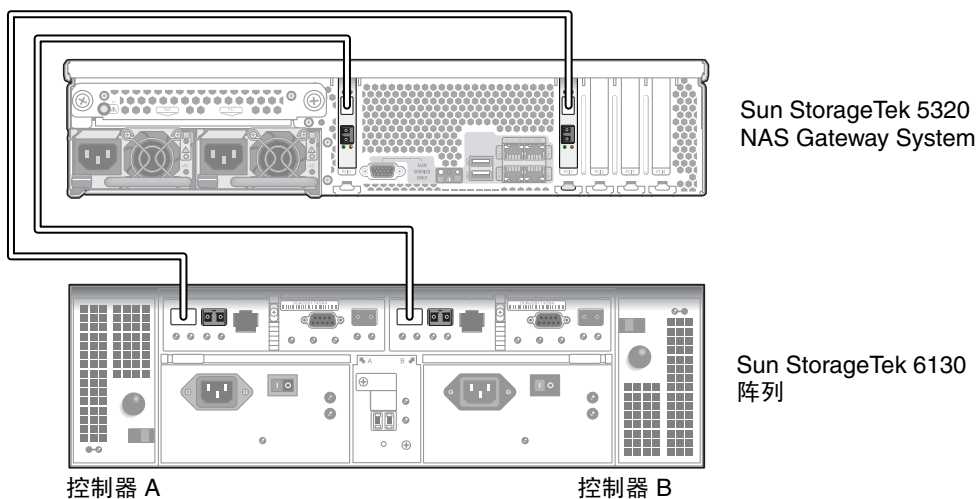


图 5-3 将两个 HBA 端口连接到 Sun StorageTek 6130 阵列

3. (可选) 要增加冗余, 请连接其他 HBA 端口。
 - a. 将第一块 HBA 卡的 HBA 端口 2 连接到 Sun StorageTek 6130/6140/6540 阵列上的控制器 B 主机 2 端口。

- b. 将第二块 HBA 卡的 HBA 端口 2 连接到 Sun StorageTek 6130/6140/6540 阵列上的控制器 A 主机 2 端口。

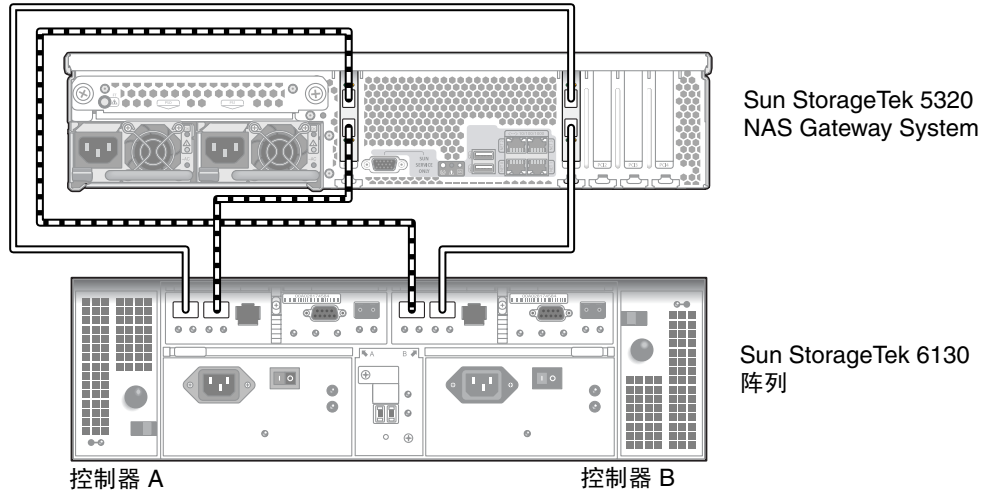


图 5-4 将所有 HBA 端口连接到 Sun StorageTek 6130 阵列

▼ 采用直接连接方式将双服务器连接到 Sun StorageTek 6130/6140/6540 阵列

可以从每台服务器上使用两根光缆将双服务器高可用性 (high-availability, HA) Sun StorageTek 5320 NAS Cluster Gateway System 连接到 SAN 存储器。

注 - 每个机头服务器必须有两个通向 SAN 存储部件的光纤通道连接。如果只有一个光纤连接, 将无法获得正常的 HA 功能。

1. 将服务器 H1 上的第一块 HBA 卡 (PCI1) 的 HBA 端口 1 连接到 Sun StorageTek 6130/6140/6540 阵列上的控制器 A 主机 1 端口。
2. 将服务器 H1 上的第二块 HBA 卡 (PCI0) 的 HBA 端口 1 连接到 Sun StorageTek 6130/6140/6540 阵列上的控制器 B 主机 1 端口。
3. 将服务器 H2 上的第一块 HBA 卡的 HBA 端口 1 连接到 Sun StorageTek 6130/6140/6540 阵列上的控制器 A 主机 2 端口。

4. 将服务器 H2 上的第二块 HBA 卡的 HBA 端口 1 连接到 Sun StorageTek 6130/6140/6540 阵列上的控制器 B 主机 2 端口。

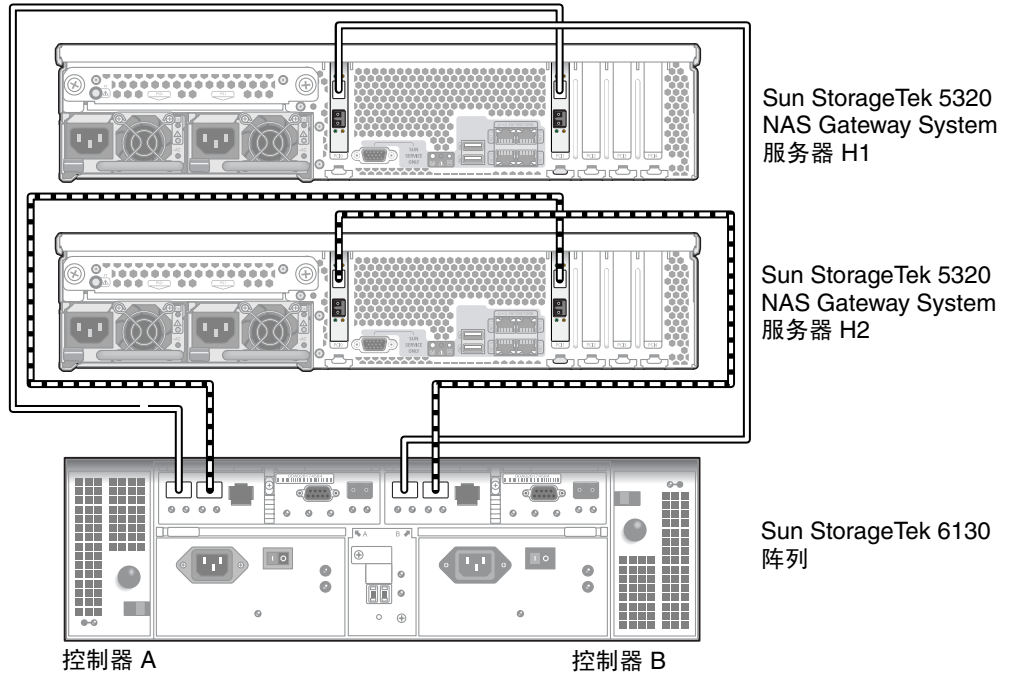


图 5-5 将每台 HA 服务器上的两个 HBA 端口连接到 Sun StorageTek 6130 阵列

使用光纤交换机连接到 Sun StorageTek 6130/6140/6540 阵列

本节介绍以下光纤连接配置：

- 第 108 页的“采用光纤连接方式将单服务器连接到 Sun StorageTek 6130/6140/6540 阵列”
- 第 110 页的“在所有端口对之间共享所有 Sun StorageTek 6130 阵列 LUN”
- 第 111 页的“采用光纤连接方式将高可用性双服务器连接到 Sun StorageTek 6130/6140/6540 阵列”

注 – 一定要按照第 141 页的“打开 Gateway System 电源”中的说明打开服务器电源。

应对 FC 交换机进行区域划分配置，以使一个主机总线适配器 (host bus adapter, HBA) 只能访问一个端口（通常称为“一对一”区域划分）。必要时，也可以配置“重叠”区域。有关区域划分配置的其他信息，请参阅光纤交换机文档。

▼ 采用光纤连接方式将单服务器连接到 Sun StorageTek 6130/6140/6540 阵列

可以用一对或两对光缆连接到 SAN 存储器。使用两对光缆连接所有的 HBA 端口并使用两台交换机可以确保冗余并提高处理速度。

在以下图例中，端口区域以阴影显示，表示是特殊区域。

1. 将第一块 HBA 卡 (PCI1) 的 HBA 端口 1 连接到第一台光纤交换机的第一个可用端口。
2. 将第二块 HBA 卡 (PCI0) 的 HBA 端口 1 连接到第二台光纤交换机的第一个可用端口。
3. 将第一台交换机上的某个可用端口连接到 Sun StorageTek 6130/6140/6540 阵列上的控制器 A 主机 1 端口。

4. 将第二台交换机上的某个可用端口连接到 Sun StorageTek 6130/6140/6540 阵列上的控制器 B 主机 1 端口。

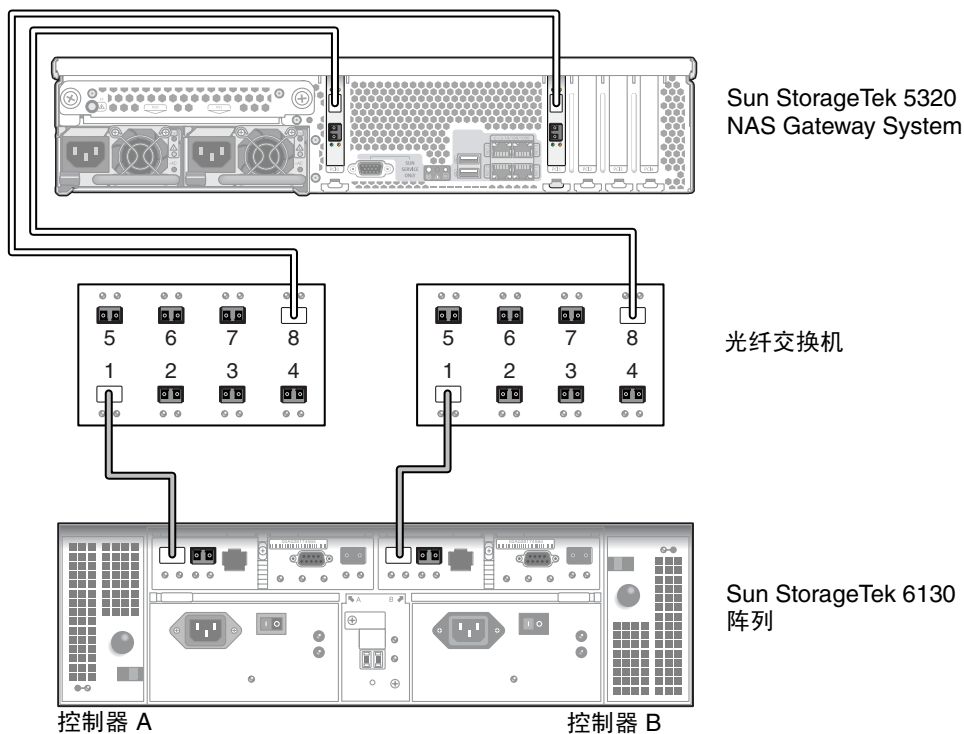


图 5-6 使用光纤交换机将两个 HBA 端口连接到 Sun StorageTek 6130/6140/6540 阵列

5. (可选) 要增加冗余,请连接其他 HBA 端口:
 - a. 将第一块 HBA 卡的 HBA 端口 2 连接到第二台光纤交换机的下一个可用端口。

b. 将第二块 HBA 卡的 HBA 端口 2 连接到第一台光纤交换机的下一个可用端口。

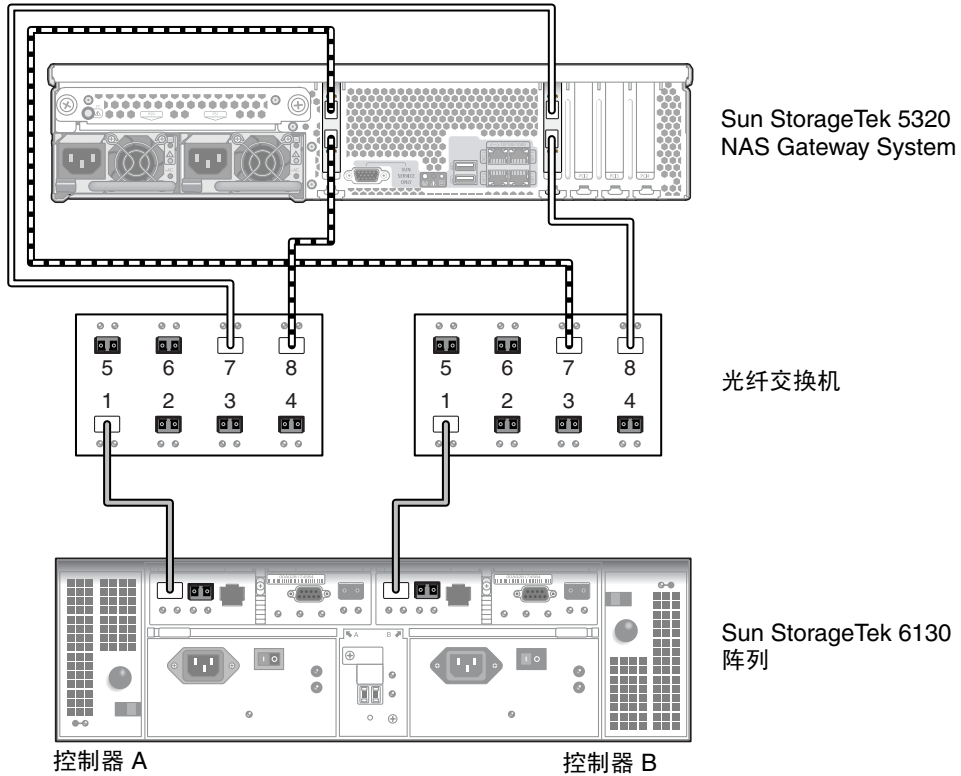


图 5-7 使用光纤交换机将所有 HBA 端口连接到 Sun StorageTek 6130/6140 阵列

▼ 在所有端口对之间共享所有 Sun StorageTek 6130 阵列 LUN

为了能够在所有端口对之间共享所有 LUN，请将四个 HBA 端口连接到两台交换机，并使用四根电缆将这些交换机连接到 Sun StorageTek 6130/6140 阵列：

1. 将第一块 HBA 卡 (PCI1) 的 HBA 端口 1 连接到第一台光纤交换机的第一个可用端口。
2. 将第二块 HBA 卡 (PCI0) 的 HBA 端口 1 连接到第二台光纤交换机的第一个可用端口。
3. 将第一块 HBA 卡的 HBA 端口 2 连接到第二台光纤交换机的下一个可用端口。
4. 将第二块 HBA 卡的 HBA 端口 2 连接到第一台光纤交换机的下一个可用端口。
5. 将第一台交换机上的某个可用端口连接到 Sun StorageTek 6130/6140 阵列上的控制器 A 主机 1 端口。

- 将第二台交换机上的某个可用端口连接到 Sun StorageTek 6130/6140 阵列上的控制器 B 主机 1 端口。

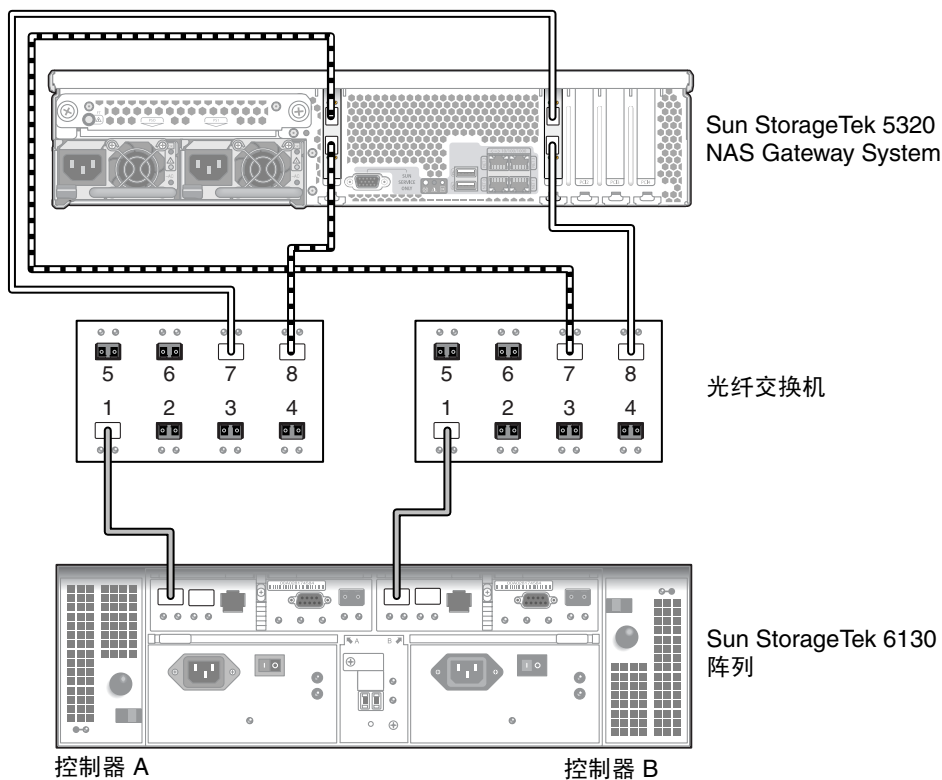


图 5-8 使用两台光纤交换机将所有 HBA 端口连接到 Sun StorageTek 6130/6140 阵列

▼ 采用光纤连接方式将高可用性双服务器连接到 Sun StorageTek 6130/6140/6540 阵列

可以使用两对或四对光缆（有无额外的交换机连接均可）将双服务器高可用性 Sun StorageTek 5320 NAS Cluster Gateway System 连接到 SAN 存储器。使用四对光缆连接所有的 HBA 端口可以确保冗余并提高处理速度。

- 将服务器 H1 上第一块 HBA 卡 (PCI1) 的 HBA 端口 1 连接到第一台光纤交换机的第一个可用端口。
- 将服务器 H1 上第二块 HBA 卡 (PCI0) 的 HBA 端口 1 连接到第二台光纤交换机的第一个可用端口。
- 将服务器 H2 上第一块 HBA 卡的 HBA 端口 1 连接到第一台光纤交换机的下一个可用端口。

将 Gateway System 连接到 Sun StorageTek FlexLine 200 和 300 系列

本节介绍如何使用电缆将 Sun StorageTek 5320 NAS Gateway System 直接或通过光纤交换机连接到 Sun StorageTek FlexLine 200 和 300 系列系统：

- 第 113 页的“直接连接到 FlexLine 200 和 300 系列”
 - 第 116 页的“使用光纤交换机连接到 Sun StorageTek FlexLine 200 和 300 系列”
- 在连接了这些系统之后，请转至第 139 页的“连接到网络”。

注 – 本节中的所有图都显示了 FlexLine 380 系统。FlexLine 240 和 FlexLine 280 的电缆连接方式与 380 类似。

直接连接到 FlexLine 200 和 300 系列

可以将单服务器或双服务器直接连接到 Sun StorageTek FlexLine 系列阵列。

▼ 采用直接连接方式将单服务器连接到 Sun StorageTek FlexLine 200 和 300 系列

可以用一对或两对光缆连接到 SAN 存储器。使用两对光缆连接所有的 HBA 端口可以确保冗余并提高处理速度。

1. 将第一块 HBA 卡 (PCI1) 的 HBA 端口 1 连接到 Sun StorageTek FlexLine 200 和 300 系列上的第一个可用端口。

2. 将第二块 HBA 卡 (PCI0) 的 HBA 端口 1 连接到 Sun StorageTek FlexLine 380 系统上的下一个可用端口。

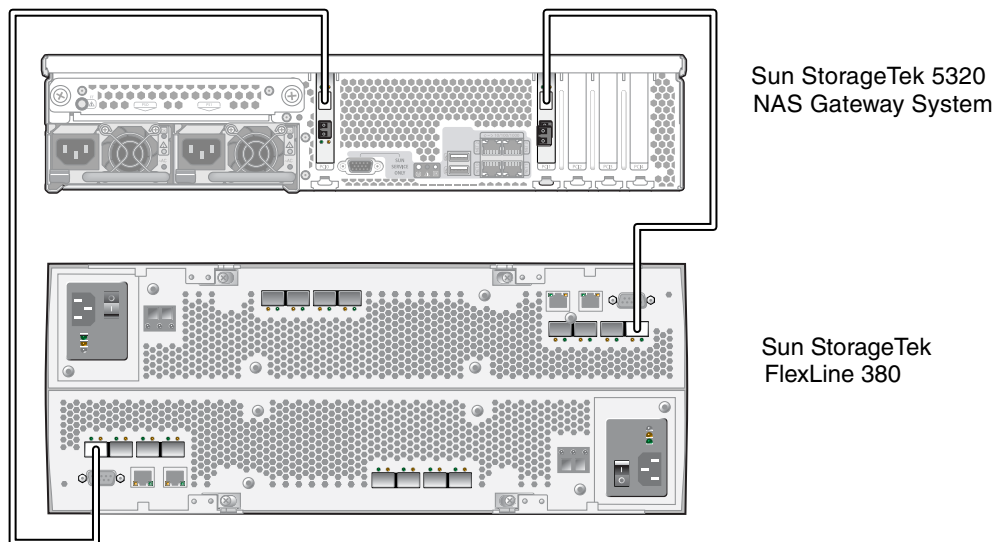


图 5-10 将两个 HBA 端口连接到 Sun StorageTek FlexLine 阵列

▼ 采用直接连接方式将双服务器连接到 Sun StorageTek FlexLine 200 和 300 系列

可以使用两对或四对光缆将双服务器高可用性 (high-availability, HA) Sun StorageTek 5320 NAS Cluster Gateway System 连接到 SAN 存储器。使用四对光缆连接所有 HBA 端口, 可以模拟双阵列、确保冗余并提高处理速度。

1. 将服务器 H1 上第一块 HBA 卡 (PCI1) 的 HBA 端口 1 连接到 Sun StorageTek FlexLine 200 和 300 系列上的第一个可用端口。
2. 将服务器 H1 上第二块 HBA 卡 (PCI0) 的 HBA 端口 1 连接到 Sun StorageTek FlexLine 200 和 300 系列上的下一个可用端口。
3. 将服务器 H2 上第一块 HBA 卡的 HBA 端口 1 连接到 Sun StorageTek FlexLine 200 和 300 系列上的下一个可用端口。

4. 将服务器 H2 上第二块 HBA 卡的 HBA 端口 1 连接到 Sun StorageTek FlexLine 200 和 300 系列上的下一个可用端口。

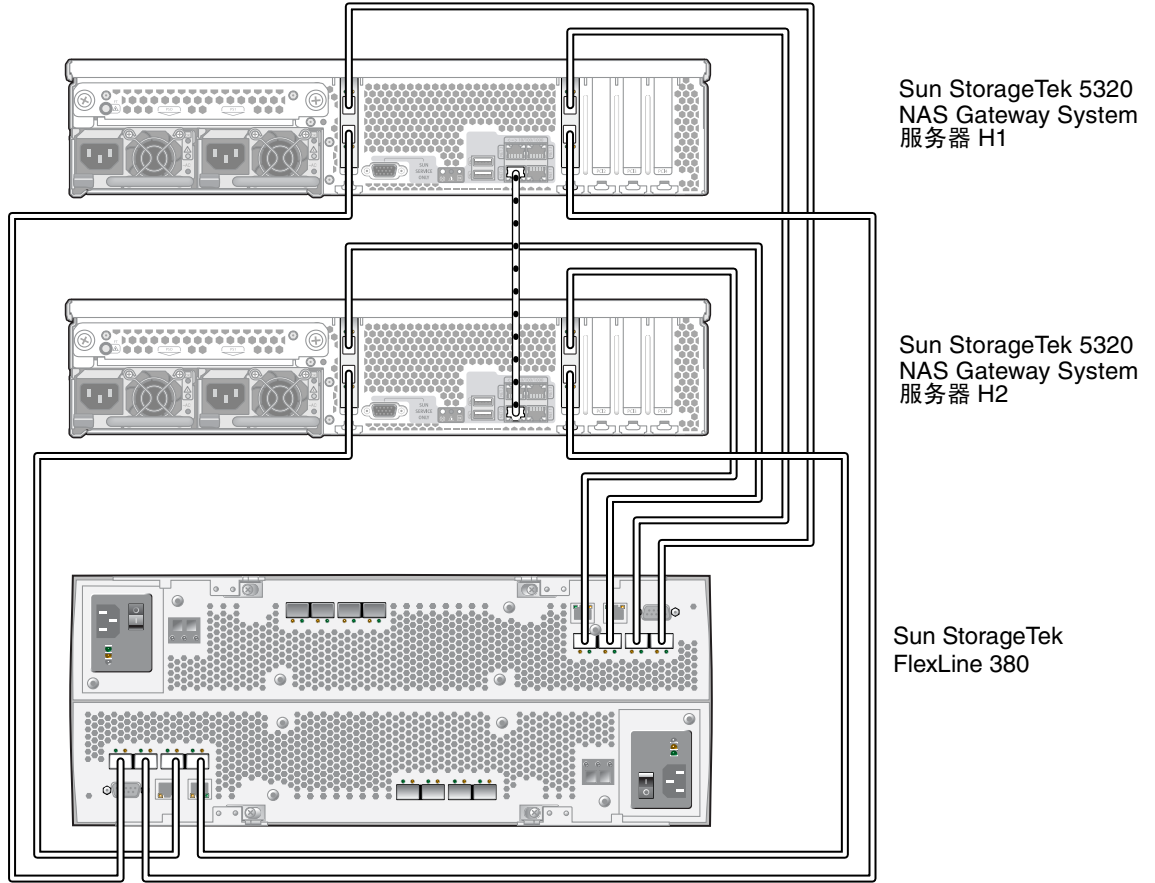


图 5-11 将每台 HA 服务器上的两个 HBA 端口连接到 Sun StorageTek FlexLine 阵列

使用光纤交换机连接到 Sun StorageTek FlexLine 200 和 300 系列

本节介绍以下光纤连接配置：

- 第 116 页的“采用光纤连接方式将单服务器连接到 Sun StorageTek FlexLine 200 和 300 系列”
- 第 117 页的“采用光纤连接方式将高可用性双服务器连接到 Sun StorageTek FlexLine 200 和 300 系列”

注 – 一定要按照第 141 页的“打开 Gateway System 电源”中的说明打开服务器电源。

应对 FC 交换机进行区域划分配置，以使一个主机总线适配器 (host bus adapter, HBA) 只能访问一个端口（通常称为“一对一”区域划分）。必要时，也可以配置“重叠”区域。有关区域划分配置的其他信息，请参阅光纤交换机文档。

▼ 采用光纤连接方式将单服务器连接到 Sun StorageTek FlexLine 200 和 300 系列

可以用一对或两对光缆连接到 SAN 存储器。使用两对光缆连接所有的 HBA 端口并使用两台交换机可以确保冗余并提高处理速度。

1. 将第一块 HBA 卡 (PCI1) 的 HBA 端口 1 连接到第一台光纤交换机的第一个可用端口。
2. 将第二块 HBA 卡 (PCI0) 的 HBA 端口 1 连接到第二台光纤交换机的第一个可用端口。
3. 将第一台交换机上的某个可用端口连接到 Sun StorageTek FlexLine 200 和 300 系列上的控制器 A 主机 1 端口。

4. 将第二台交换机上的某个可用端口连接到 Sun StorageTek FlexLine 200 和 300 系列上的控制器 B 主机 1 端口。

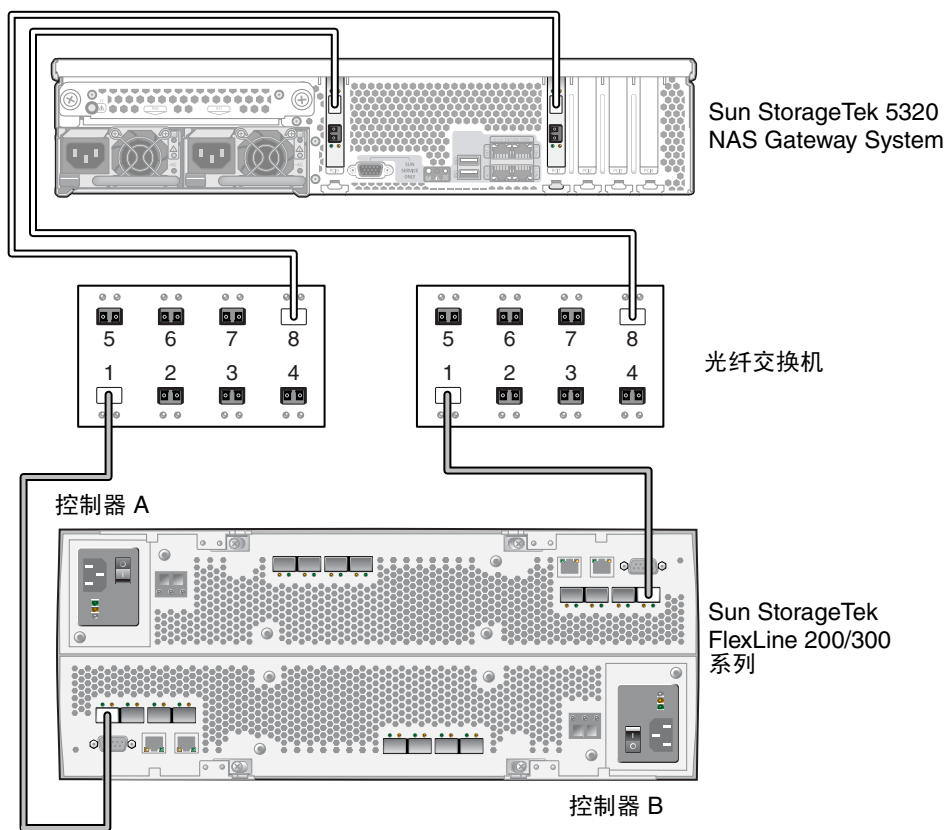


图 5-12 使用光纤交换机将两个 HBA 端口连接到 Sun StorageTek FlexLine 阵列

▼ 采用光纤连接方式将高可用性双服务器连接到 Sun StorageTek FlexLine 200 和 300 系列

可以使用两对或四对光缆（有无额外的交换机连接均可）将双服务器高可用性 Sun StorageTek 5320 NAS Cluster Gateway System 连接到 SAN 存储器。使用四对光缆连接所有的 HBA 端口可以确保冗余并提高处理速度。

1. 将服务器 H1 上第一块 HBA 卡 (PCI1) 的 HBA 端口 1 连接到第一台光纤交换机的第一个可用端口。
2. 将服务器 H1 上第二块 HBA 卡 (PCI0) 的 HBA 端口 1 连接到第二台光纤交换机的第一个可用端口。
3. 将服务器 H2 上第一块 HBA 卡的 HBA 端口 1 连接到第一台光纤交换机的下一个可用端口。

4. 将服务器 H2 上第二块 HBA 卡的 HBA 端口 1 连接到第二台光纤交换机的下一个可用端口。
5. 将第一台交换机上的某个可用端口连接到 Sun StorageTek FlexLine 200 和 300 系列上的控制器 A 主机 1 端口。
6. 将第二台交换机上的某个可用端口连接到 Sun StorageTek FlexLine 200 和 300 系列上的控制器 B 主机 1 端口。

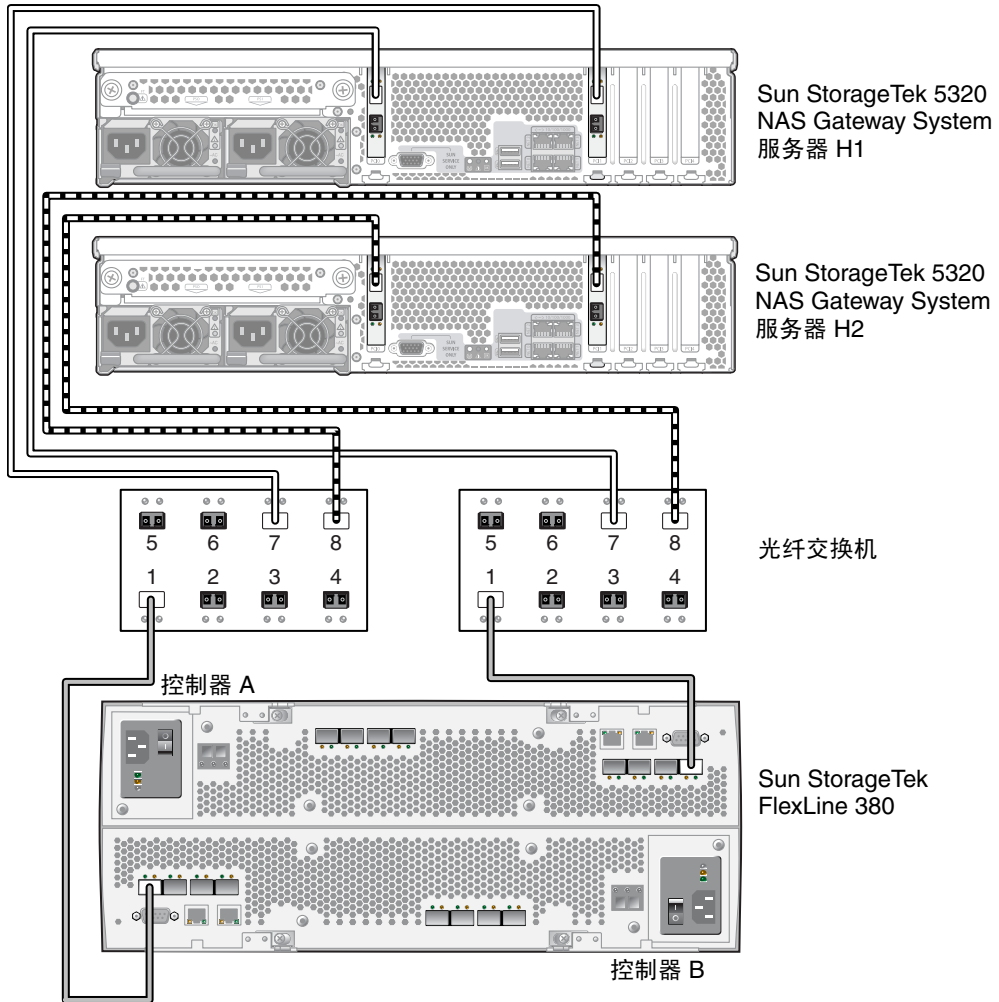


图 5-13 通过光纤交换机将每台 HA 服务器上的两个 HBA 端口连接到 Sun StorageTek FlexLine 阵列

7. (可选) 要增加冗余,请从这两台交换机连接其他电缆:

- a. 将第一台交换机上的下一个可用端口连接到 Sun StorageTek FlexLine 200 和 300 系列上的控制器 B 主机 2 端口。
- b. 将第二台交换机上的下一个可用端口连接到 Sun StorageTek FlexLine 200 和 300 系列上的控制器 A 主机 2 端口。

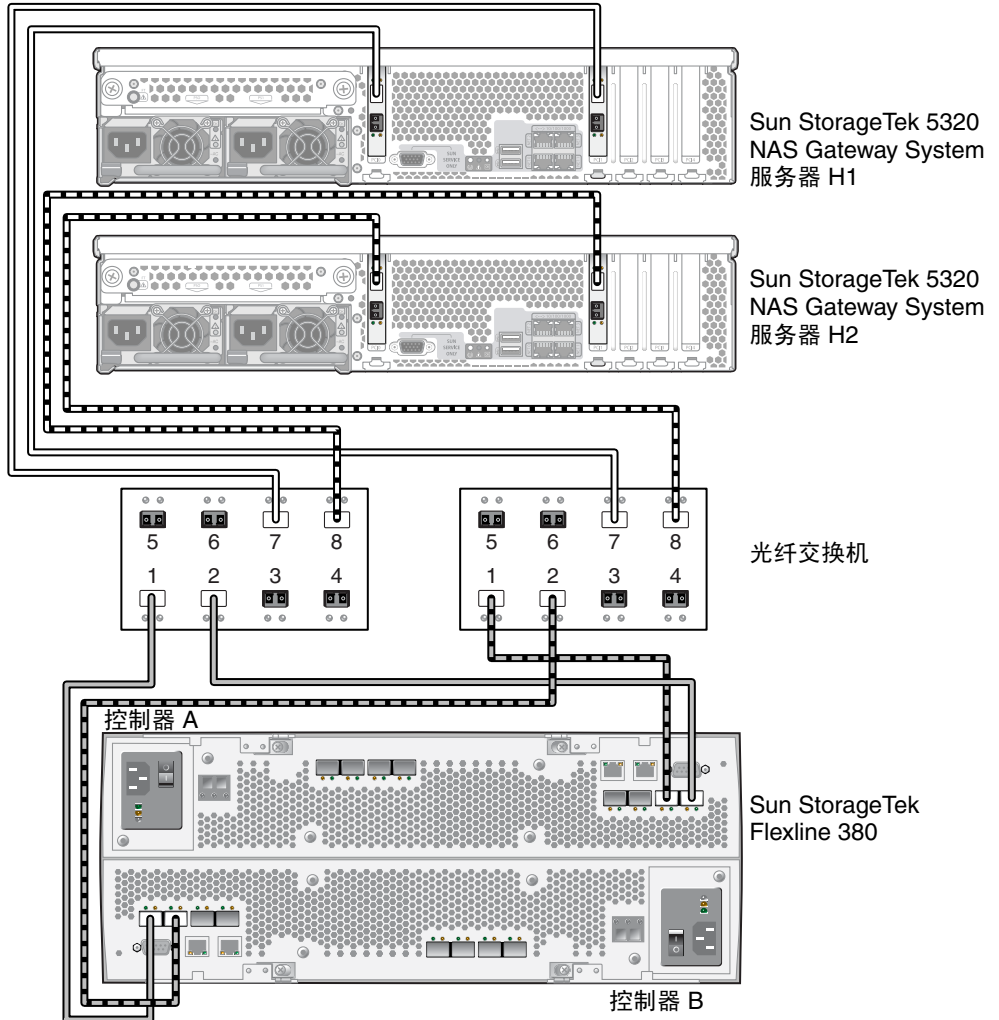


图 5-14 通过光纤交换机并借助于其他交换机连接将每台 HA 服务器上的两个 HBA 端口连接到 Sun StorageTek FlexLine

Sun StorageTek FlexLine 200 和 300 系列网关配置

要将 Sun StorageTek FlexLine 200 和 300 系列阵列用于 Sun StorageTek 5320 NAS Gateway System 存储器，FlexLine 系列阵列上控制器 A 和控制器 B 的主机类型参数都必须设置为 SE_5xxx。只有当 FlexLine 系列阵列运行 NVSRAM 版本 N6091-616843-005 或更高版本时，才能在其上使用 SE_5xxx 主机类型选项。

如果 FlexLine 系列阵列未运行该版本的 NVSRAM，则需要升级至该 NVSRAM 版本，或运行两个脚本来添加 NAS 主机类型区域。

<http://sunsolve.sun.com> 上编号为 124128-01 的修补程序中有这两个脚本（CtrlAModReg12 和 CtrlBModReg12）。要访问该修补程序，您必须具有有效的服务合同。

修改 Sun StorageTek FlexLine 200 和 300 系列阵列的主机类型

注 – 如果您在运行 NVSRAM N6091-616843-005，则无需执行此过程。

1. 通过打开 SANtricity Storage Manager，然后转至 "Storage System" > "View" > "Profile" > "Mappings" 来检验主机类型区域 12 是否未被使用。如果主机类型区域 12 已经由某个有效主机类型使用，则需要修改脚本。有关更多信息，请参见第 121 页的“在脚本中更改主机类型区域”。
2. 在 <http://sunsolve.sun.com> 中选择 PatchFinder 链接，然后输入修补程序编号 124128-01 下载该修补程序。
3. 从该修补程序中提取脚本 CtrlAModReg12 和 CtrlBModReg12。
4. 运行脚本 CtrlAModRegion12 以更新控制器 A 的主机类型参数：

```
# SMcli IP_address_controller_A -f CtrlAModRegion12
```
5. 运行脚本 CtrlBModRegion12 以更新控制器 B 的主机类型参数：

```
# SMcli IP_address_controller_B -f CtrlBModRegion12
```
6. 复位控制器 A：

```
# SMcli IP_address_controller_A -c "reset controller [a];"
```
7. 复位控制器 B：

```
# SMcli IP_address_controller_B -c "reset controller [b];"
```
8. 通过打开 SANtricity Storage Manager，然后转至 "Storage System" > "View" > "Profile" > "Mappings" 来检验主机类型是否已更改为 SE_5xxx。

在脚本中更改主机类型区域

如果已经在使用主机类型区域 12，请不要升级至 NVSRAM N6091-616843-005。如果当前正使用主机类型区域 12，您需要在运行脚本之前修改脚本。

编辑脚本以更改主机类型区域：

1. 下载前面过程的[步骤 2](#)中所述的修补程序。
2. 在 `Smcli` 中打开脚本 `CtrlAModReg12` 和 `CtrlBModReg12`。
3. 使用需要修改的主机类型区域的索引编号来替换索引编号 12。
4. 继续执行第 120 页的“[修改 Sun StorageTek FlexLine 200 和 300 系列阵列的主机类型](#)”中的步骤 3。

将 Sun StorageTek 5320 NAS Gateway System 连接到 Sun StorEdge 6920 System

本节介绍如何使用电缆将 Sun StorageTek 5320 NAS Gateway System 直接或通过光纤交换机连接到 Sun StorEdge 6920 系统：

- [第 124 页的“使用光纤交换机连接到 Sun StorEdge 6920 系统”](#)

在连接了这些系统之后，请转至[第 139 页的“连接到网络”](#)。

直接连接到 Sun StorEdge 6920 系统

本节介绍以下直接连接配置：

- [第 122 页的“采用直接连接方式将单服务器连接到 Sun StorEdge 6920 系统”](#)
- [第 122 页的“采用直接连接方式将双服务器连接到 Sun StorEdge 6920 系统”](#)

注 – 一定要按照[第 141 页的“打开 Gateway System 电源”](#)中的说明打开服务器电源。

▼ 采用直接连接方式将单服务器连接到 Sun StorEdge 6920 系统

可以用一对或两对光缆连接到 SAN 存储器。使用两对光缆连接所有的 HBA 端口可以确保冗余并提高处理速度。

1. 将第一块 HBA 卡 (PCI1) 的 HBA 端口 1 连接到 Sun StorEdge 6920 系统上的第一个可用端口。
2. 将第二块 HBA 卡 (PCI0) 的 HBA 端口 1 连接到 Sun StorEdge 6920 系统上的下一个可用端口。

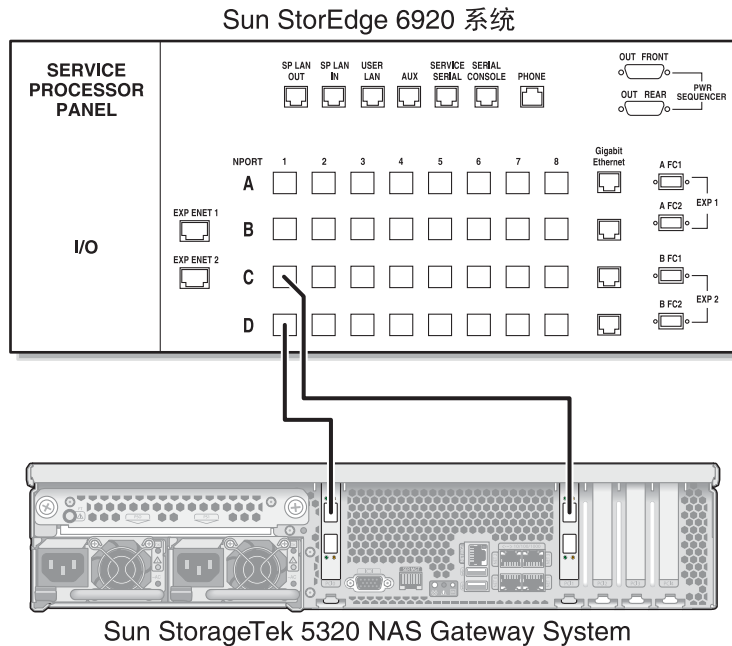


图 5-15 将两个 HBA 端口连接到 Sun StorEdge 6920 系统

▼ 采用直接连接方式将双服务器连接到 Sun StorEdge 6920 系统

可以使用两对或四对光缆将双服务器高可用性 (high-availability, HA) Sun StorageTek 5320 NAS Cluster Gateway System 连接到 SAN 存储器。使用四对光缆连接所有 HBA 端口，可以模拟双阵列、确保冗余并提高处理速度。

1. 将服务器 H1 上第一块 HBA 卡 (PCI1) 的 HBA 端口 1 连接到 Sun StorEdge 6920 系统上的第一个可用端口。
2. 将服务器 H1 上第二块 HBA 卡 (PCI0) 的 HBA 端口 1 连接到 Sun StorEdge 6920 系统上的下一个可用端口。

3. 将服务器 H2 上第一块 HBA 卡的 HBA 端口 1 连接到 Sun StorEdge 6920 系统上的下一个可用端口。
4. 将服务器 H2 上第二块 HBA 卡的 HBA 端口 1 连接到 Sun StorEdge 6920 系统上的下一个可用端口。

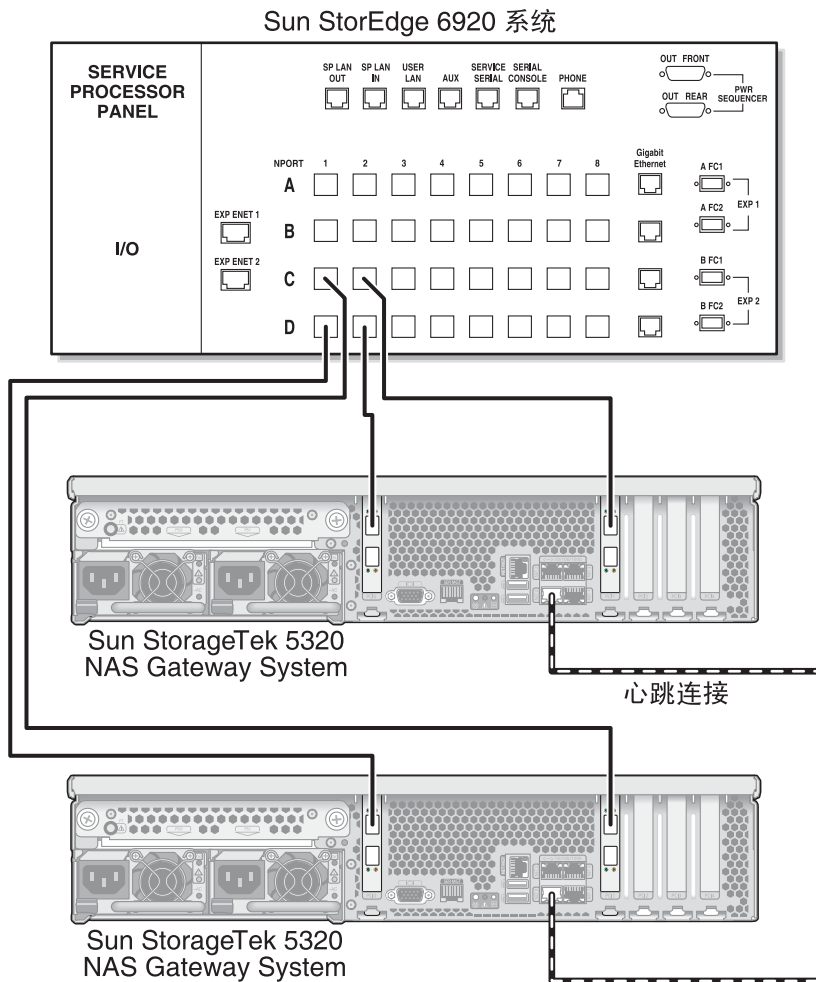


图 5-16 将每台 HA 服务器上的两个 HBA 端口连接到 Sun StorEdge 6920 系统

使用光纤交换机连接到 Sun StorEdge 6920 系统

本节介绍以下光纤连接配置：

- 第 124 页的“采用光纤连接方式将单服务器连接到 Sun StorEdge 6920 系统”
- 第 126 页的“采用光纤连接方式将高可用性双服务器连接到 Sun StorageTek 6920 系统”

注 – 一定要按照第 141 页的“打开 Gateway System 电源”中的说明打开服务器电源。

▼ 采用光纤连接方式将单服务器连接到 Sun StorEdge 6920 系统

可以用一对或两对光缆连接到 SAN 存储器。使用两对光缆连接所有的 HBA 端口并使用两台交换机可以确保冗余并提高处理速度。

1. 将第一块 HBA 卡 (PCI1) 的 HBA 端口 1 连接到第一台光纤交换机的第一个可用端口。
2. 将第二块 HBA 卡 (PCI0) 的 HBA 端口 1 连接到第二台光纤交换机的第一个可用端口。
3. 将第一台交换机上的某个可用端口连接到 Sun StorEdge 6920 系统上的第一个可用端口。

- 将第二台交换机上的某个可用端口连接到 Sun StorEdge 6920 系统上的下一个可用端口。

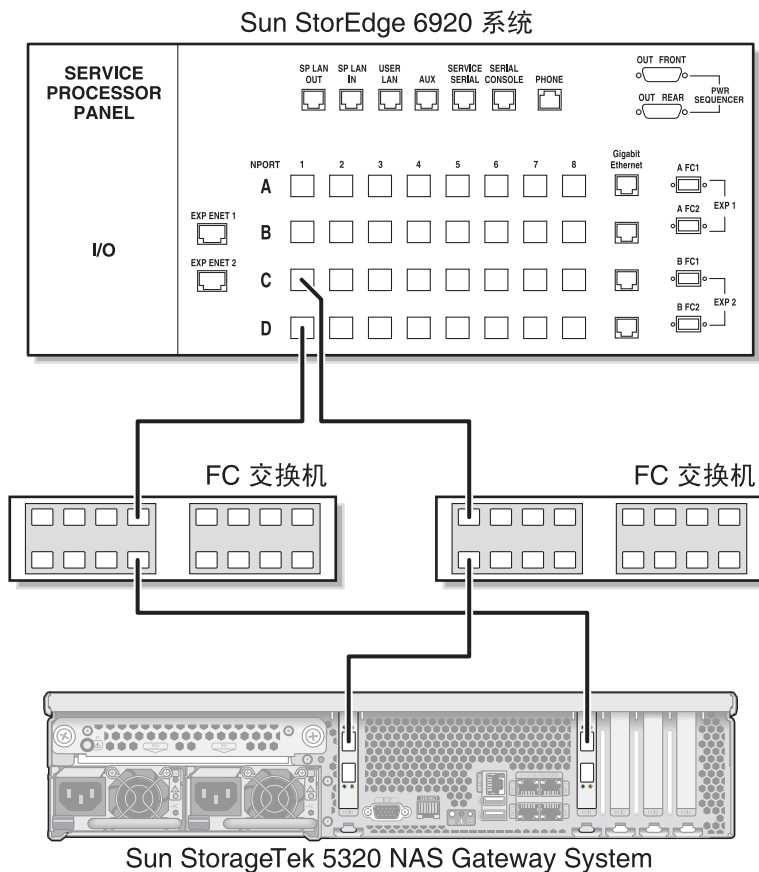


图 5-17 使用光纤交换机将两个 HBA 端口连接到 Sun StorEdge 6920 系统

▼ 采用光纤连接方式将高可用性双服务器连接到 Sun StorageTek 6920 系统

可以使用两对或四对光缆（有无额外的交换机连接均可）将双服务器高可用性 Sun StorageTek 5320 NAS Cluster Gateway System 连接到 SAN 存储器。使用四对光缆连接所有的 HBA 端口可以确保冗余并提高处理速度。

1. 将服务器 H1 上第一块 HBA 卡 (PCI1) 的 HBA 端口 1 连接到第一台光纤交换机的第一个可用端口。
2. 将服务器 H1 上第二块 HBA 卡 (PCI0) 的 HBA 端口 1 连接到第二台光纤交换机的第一个可用端口。
3. 将服务器 H2 上第一块 HBA 卡的 HBA 端口 1 连接到第一台光纤交换机的下一个可用端口。
4. 将服务器 H2 上第二块 HBA 卡的 HBA 端口 1 连接到第二台光纤交换机的下一个可用端口。
5. 将第一台交换机上的某个可用端口连接到 Sun StorEdge 6920 系统上的第一个可用端口。

6. 将第二台交换机上的某个可用端口连接到 Sun StorEdge 6920 系统上的下一个可用端口。

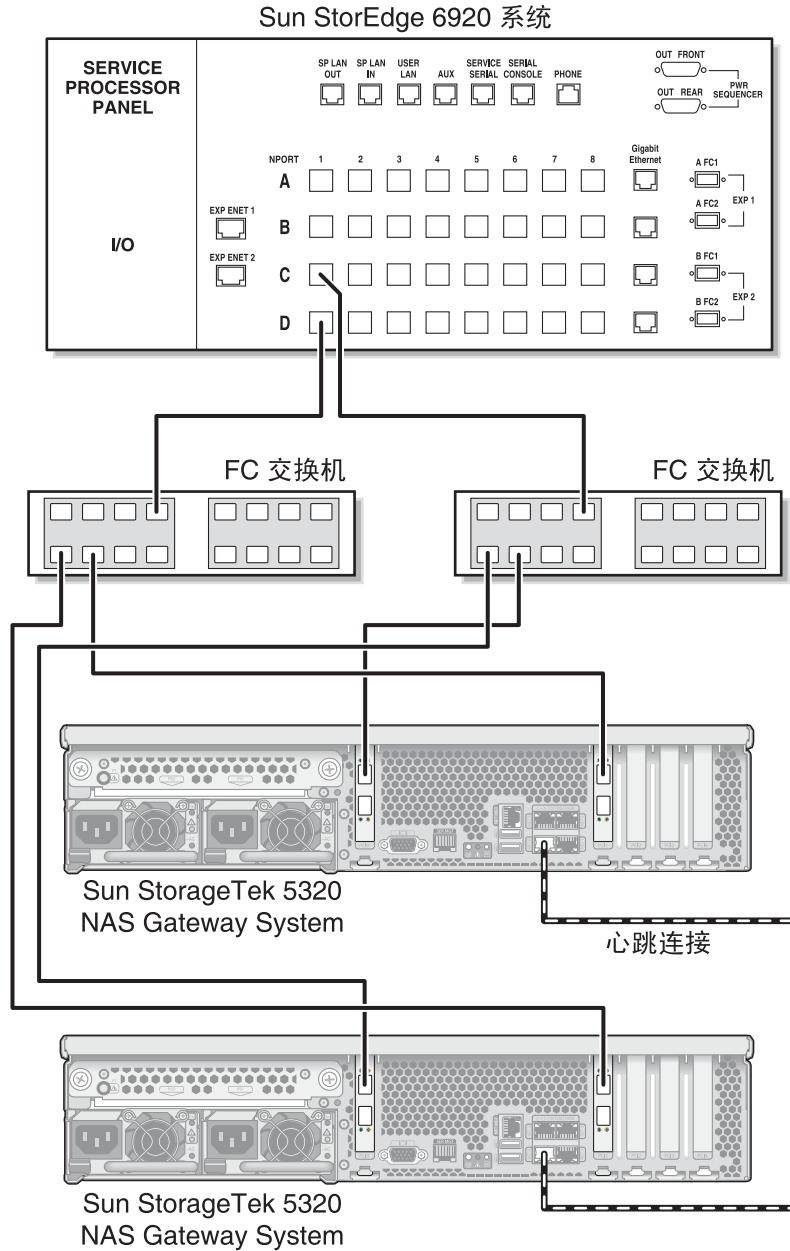


图 5-18 通过光纤交换机将每台 HA 服务器上的两个 HBA 端口连接到 Sun StorEdge 6920 系统

7. (可选) 为了能够在所有端口对之间共享所有 LUN, 请从这两台交换机连接其他电缆:
 - a. 将第一台交换机上的下一个可用端口连接到 Sun StorEdge 6920 系统上的下一个可用端口。

- b. 将第二台交换机上的下一个可用端口连接到 Sun StorEdge 6920 系统上的下一个可用端口。

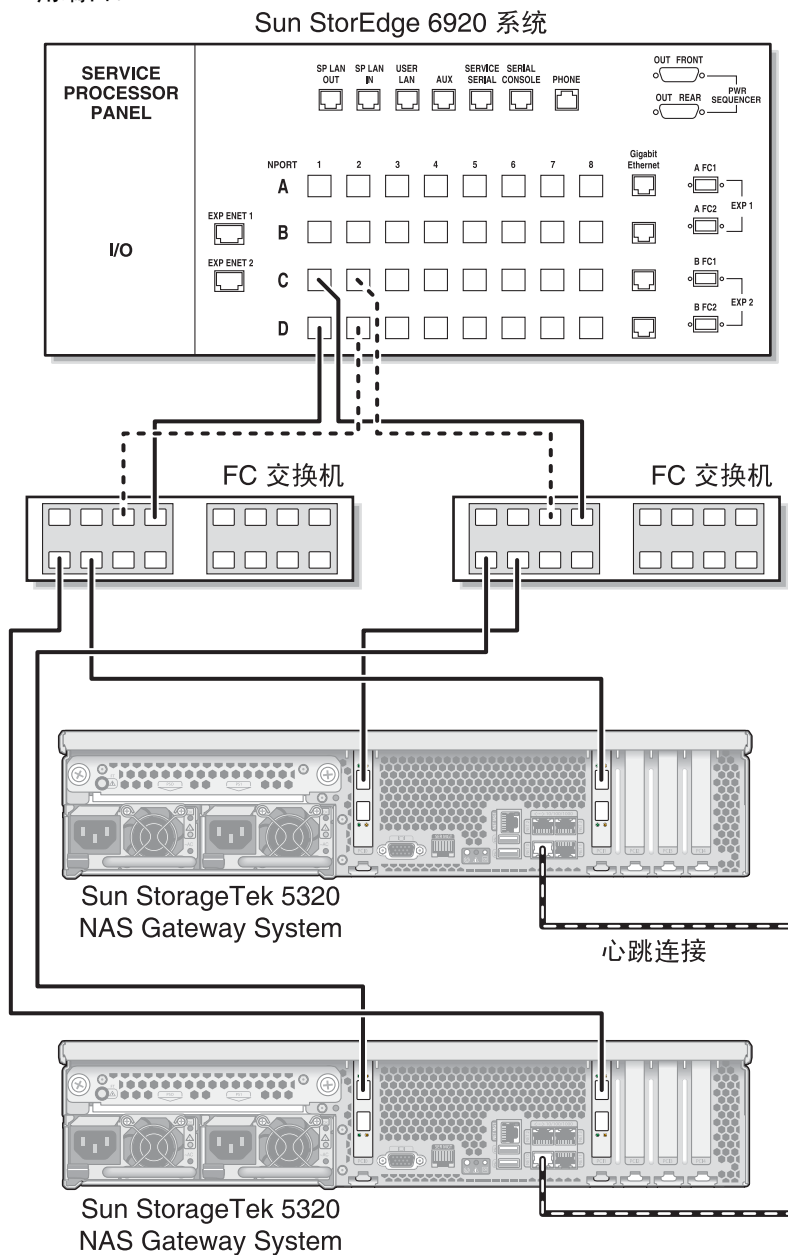


图 5-19 通过光纤交换机并借助于其他交换机连接将每台 HA 服务器上的两个 HBA 端口连接到 Sun StorEdge 6920 系统

将 Gateway System 或 Gateway Cluster System 连接到 Sun StorEdge 99xx 系统

本节介绍如何使用电缆将 Sun StorageTek 5320 NAS Gateway System 或 NAS Gateway Cluster System 直接或通过光纤交换机连接到 Sun StorEdge 99xx 系统：

- [第 130 页的“直接连接到 Sun StorEdge 99xx 系统”](#)
- [第 133 页的“使用光纤交换机连接到 Sun StorEdge 99xx 系统”](#)

在连接了这些系统之后，请转至 [第 139 页的“连接到网络”](#)。

直接连接到 Sun StorEdge 99xx 系统

本节介绍以下直接连接配置：

- [第 130 页的“采用直接连接方式将单服务器连接到 Sun StorEdge 99xx 系统”](#)
- [第 131 页的“采用直接连接方式将双服务器连接到 Sun StorEdge 99xx 系统”](#)

注 – 一定要按照 [第 141 页的“打开 Gateway System 电源”](#) 中的说明打开服务器电源。

▼ 采用直接连接方式将单服务器连接到 Sun StorEdge 99xx 系统

可以用一对或两对光缆连接到 SAN 存储器。使用两对光缆连接所有的 HBA 端口可以确保冗余并提高处理速度。

1. 将第一块 HBA 卡 (PCI1) 的 HBA 端口 1 连接到 Sun StorEdge 99xx 系统上的第一个可用端口。

2. 将第二块 HBA 卡 (PCI0) 的 HBA 端口 1 连接到 Sun StorEdge 99xx 系统上的下一个可用端口。

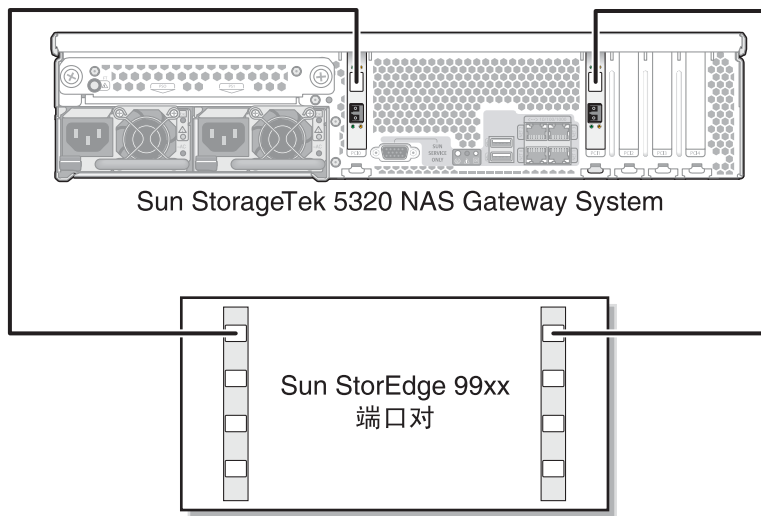


图 5-20 将两个 HBA 端口连接到 Sun StorEdge 99xx 系统

▼ 采用直接连接方式将双服务器连接到 Sun StorEdge 99xx 系统

可以使用两对或四对光缆将双服务器高可用性 (high-availability, HA) Sun StorageTek 5320 NAS Cluster Gateway System 连接到 SAN 存储器。使用四对光缆连接所有 HBA 端口，可以模拟双阵列、确保冗余并提高处理速度。

1. 将服务器 H1 上第一块 HBA 卡 (PCI1) 的 HBA 端口 1 连接到 Sun StorEdge 99xx 系统上的第一个可用端口。
2. 将服务器 H1 上第二块 HBA 卡 (PCI0) 的 HBA 端口 1 连接到 Sun StorEdge 99xx 系统上的下一个可用端口。

3. 将服务器 H2 上第一个 HBA 卡的 HBA 端口 1 连接到 Sun StorEdge 99xx 系统上的下一个可用端口。将服务器 H2 上第二个 HBA 卡的 HBA 端口 1 连接到 Sun StorEdge 99xx 系统上的下一个可用端口。

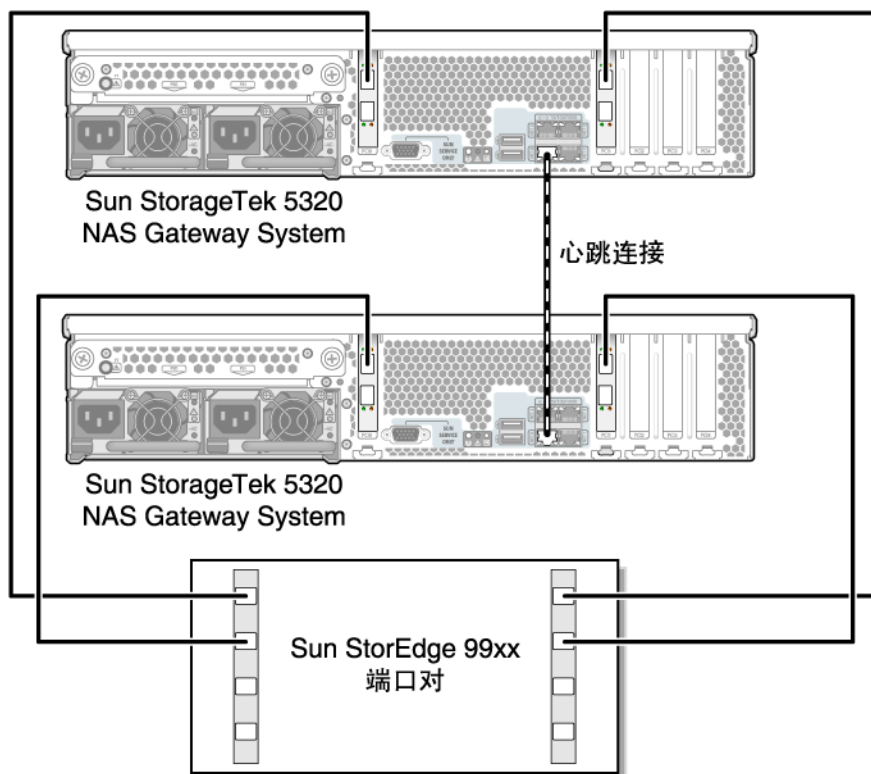


图 5-21 将每台 HA 服务器上的两个 HBA 端口连接到 Sun StorEdge 99xx 系统

使用光纤交换机连接到 Sun StorEdge 99xx 系统

本节介绍以下光纤连接配置：

- 第 133 页的 “采用光纤连接方式将单服务器连接到 Sun StorEdge 99xx 系统”
- 第 134 页的 “采用光纤连接方式将独立双服务器连接到 Sun StorEdge 99xx 系统”
- 第 136 页的 “采用光纤连接方式将高可用性双服务器连接到 Sun StorEdge 99xx 系统”

注 – 一定要按照第 141 页的 “打开 Gateway System 电源” 中的说明打开服务器电源。

▼ 采用光纤连接方式将单服务器连接到 Sun StorEdge 99xx 系统

可以用一对或两对光缆连接到 SAN 存储器。使用两对光缆连接所有的 HBA 端口并使用两台交换机可以确保冗余并提高处理速度。

1. 将第一块 HBA 卡 (PCI1) 的 HBA 端口 1 连接到第一台光纤交换机的第一个可用端口。
2. 将第二块 HBA 卡 (PCI0) 的 HBA 端口 1 连接到第二台光纤交换机的第一个可用端口。
3. 将第一台交换机上的某个可用端口连接到 Sun StorEdge 99xx 系统上的第一个可用端口。

4. 将第二台交换机上的某个可用端口连接到 Sun StorEdge 99xx 系统上的下一个可用端口。

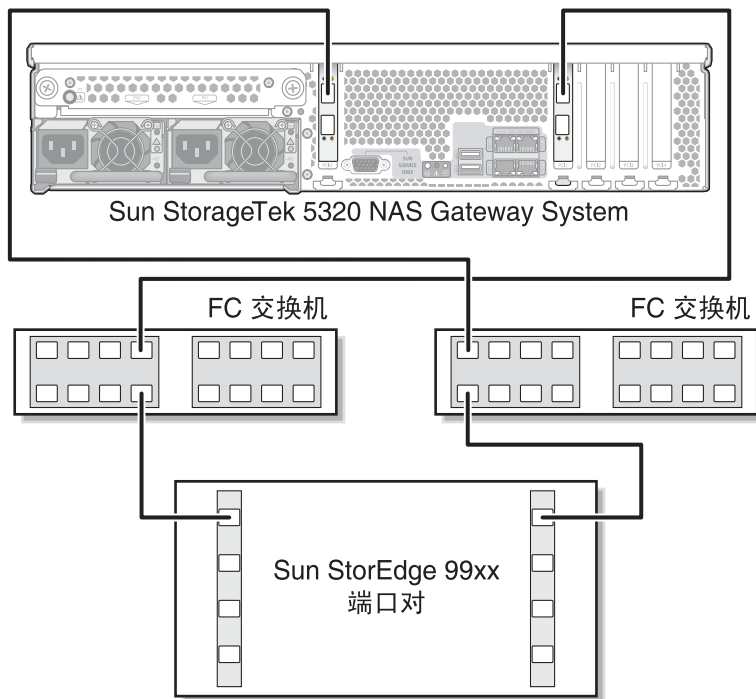


图 5-22 通过光纤交换机将两个 HBA 端口连接到 Sun StorEdge 99xx 系统

▼ 采用光纤连接方式将独立双服务器连接到 Sun StorEdge 99xx 系统

可以连接两个独立的（非高可用性）Sun StorageTek 5320 NAS Gateway System 服务器。

1. 将第一台服务器上第一块 HBA 卡 (PCI1) 的 HBA 端口 1 连接到第一台光纤交换机的第一个可用端口。
2. 将第一台服务器上第二块 HBA 卡 (PCI0) 的 HBA 端口 1 连接到第二台光纤交换机的第一个可用端口。
3. 将第二台服务器上第一块 HBA 卡的 HBA 端口 1 连接到第一台光纤交换机的下一个可用端口。
4. 将第二台服务器上第二块 HBA 卡的 HBA 端口 1 连接到第二台光纤交换机的下一个可用端口。

5. 将第一台交换机上的某个可用端口连接到 Sun StorEdge 99xx 系统上的第一个可用端口。
6. 将第二台交换机上的某个可用端口连接到 Sun StorEdge 99xx 系统上的下一个可用端口。

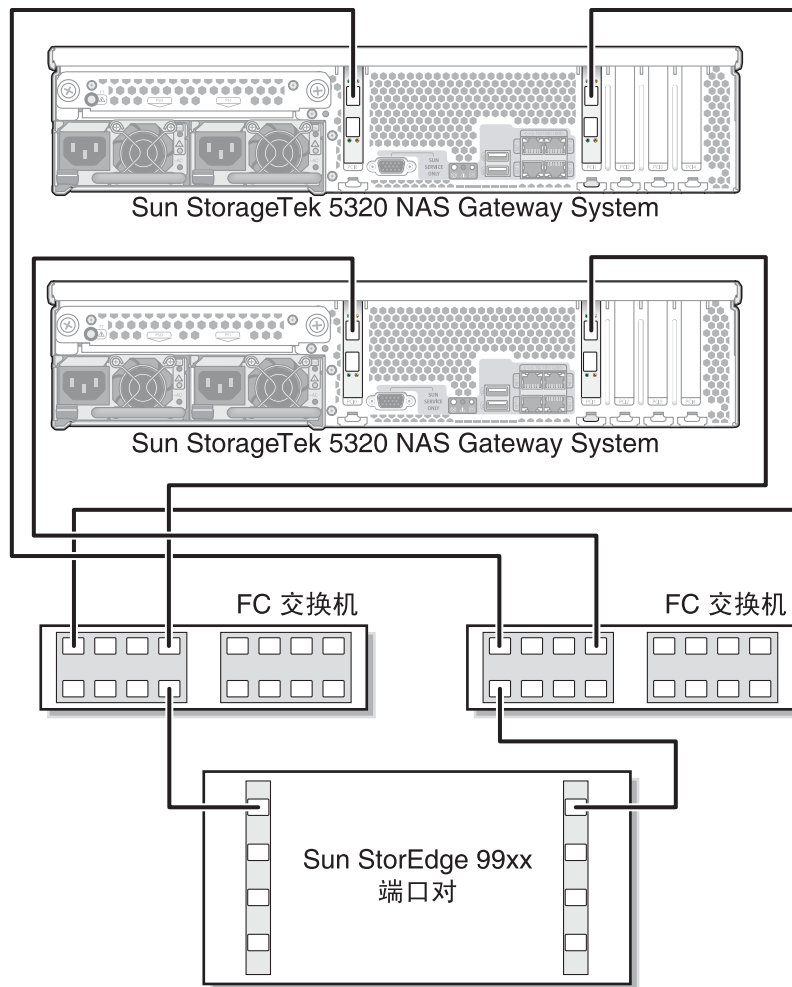


图 5-23 通过光纤交换机将每台独立服务器上的两个 HBA 端口连接到 Sun StorEdge 99xx 系统

▼ 采用光纤连接方式将高可用性双服务器连接到 Sun StorEdge 99xx 系统

可以使用两对或四对光缆（有无额外的交换机连接均可）将双服务器高可用性 Sun StorageTek 5320 NAS Cluster Gateway System 连接到 SAN 存储器。使用四对光缆连接所有的 HBA 端口可以确保冗余并提高处理速度。

1. 将服务器 H1 上第一块 HBA 卡 (PCI1) 的 HBA 端口 1 连接到第一台光纤交换机的第一个可用端口。
2. 将服务器 H1 上第二块 HBA 卡 (PCI0) 的 HBA 端口 1 连接到第二台光纤交换机的第一个可用端口。
3. 将服务器 H2 上第一块 HBA 卡的 HBA 端口 1 连接到第一台光纤交换机的下一个可用端口。
4. 将服务器 H2 上第二块 HBA 卡的 HBA 端口 1 连接到第二台光纤交换机的下一个可用端口。
5. 将第一台交换机上的某个可用端口连接到 Sun StorEdge 99xx 系统上的第一个可用端口。

- 将第二台交换机上的某个可用端口连接到 Sun StorEdge 99xx 系统上的下一个可用端口。

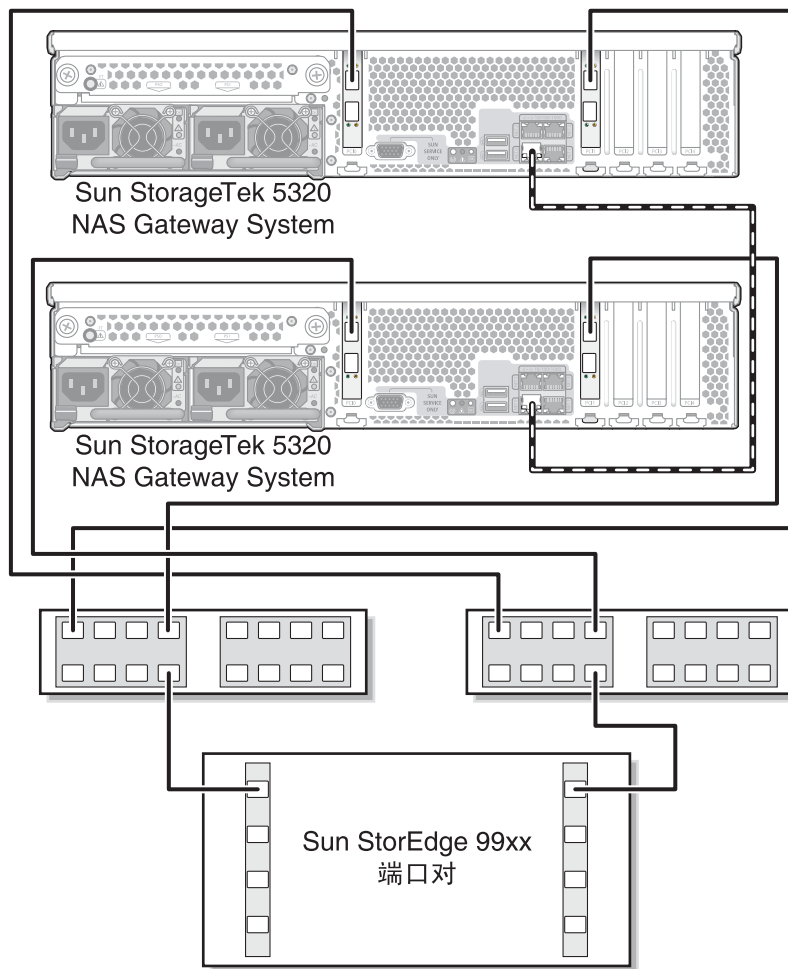


图 5-24 通过光纤交换机将每台 HA 服务器上的两个 HBA 端口连接到 Sun StorEdge 99xx 系统

7. (可选) 为了能够在所有端口对之间共享所有 LUN, 请从这两台交换机连接其他电缆:
- 将第一台交换机上的下一个可用端口连接到 Sun StorEdge 99xx 系统上的下一个可用端口。
 - 将第二台交换机上的下一个可用端口连接到 Sun StorEdge 99xx 系统上的下一个可用端口。

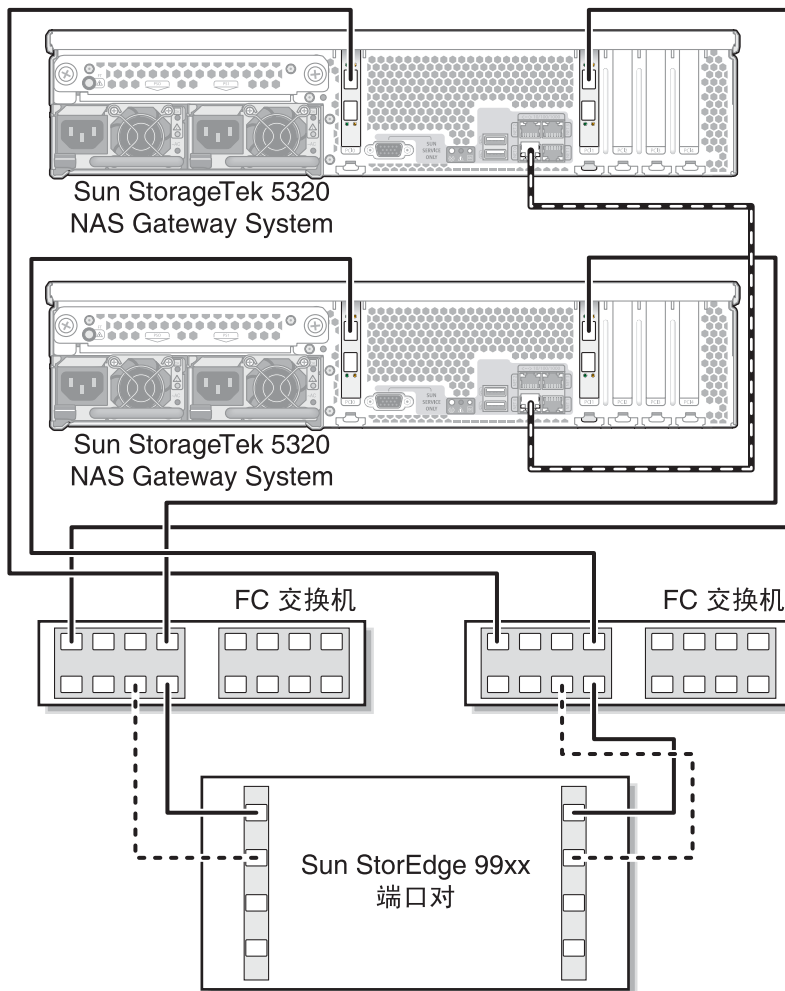


图 5-25 通过光纤交换机并借助于其他交换机连接将每台 HA 服务器上的两个 HBA 端口连接到 Sun StorEdge 99xx 系统

连接到网络

Sun StorageTek 5320 NAS Gateway System 网络连接取决于您的系统配置。本节介绍各个配置。

连接单服务器

可用的网络连接器取决于您的系统配置：快速以太网或千兆位光纤以太网（需要安装可选卡）。

▼ 连接到 100BASE-T 快速以太网或 1000BASE-T 千兆位网络

- 在局域网 (local area network, LAN) 和 Sun StorageTek 5320 NAS Gateway System 背面的端口 NET0 或端口 NET1 之间连接一根 RJ-45 非屏蔽双绞线。

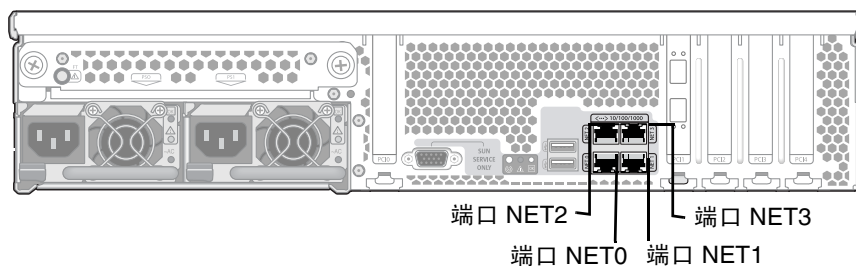


图 5-26 连接到快速以太网或千兆位以太网

注 — 以后当您配置系统（请参见第 143 页的“[Gateway System 单服务器初始配置](#)”）时，NET0 端口会显示为“端口 emc1”，NET1 端口会显示为“端口 emc2”。

▼ 连接到千兆位光纤以太网

- 在 **Sun StorageTek 5320 NAS Gateway System** 的背面，将一根网络光缆连接到顶部（链路 A）千兆位光纤以太网连接器，将另一根网络光缆连接到底部（链路 B）千兆位光纤以太网连接器。

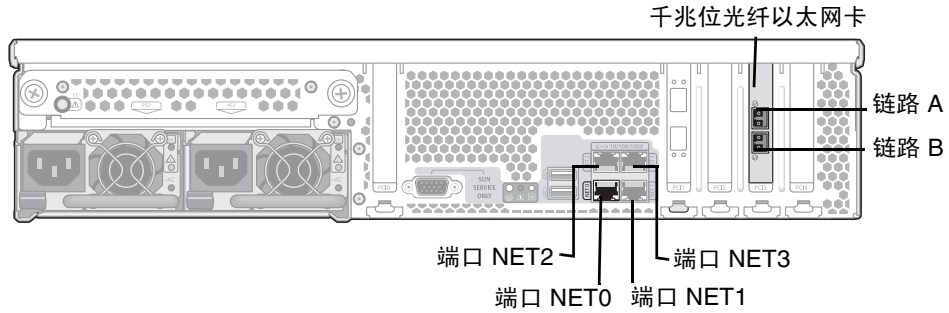


图 5-27 连接到千兆位光纤以太网

注 - 以后当您配置系统时（请参见第 143 页的“[Gateway System 单服务器初始配置](#)”），链路 A 端口会显示为“端口 emf3”，链路 B 端口会显示为“端口 emf4”。

连接双服务器 HA 服务器

双服务器 Sun StorageTek 5320 NAS Cluster Gateway System 中的每台服务器都使用一个专用的以太网连接，来与其伙伴进行通信并定期执行“运行状况检查”。用于运行状况检查连接的端口称为心跳端口。NET0 千兆位以太网端口即被用作心跳端口。

双服务器 Sun StorageTek 5320 NAS Cluster Gateway System 通常配置有四个板上铜缆千兆位端口和两块双端口千兆位以太网卡（图 5-28）。

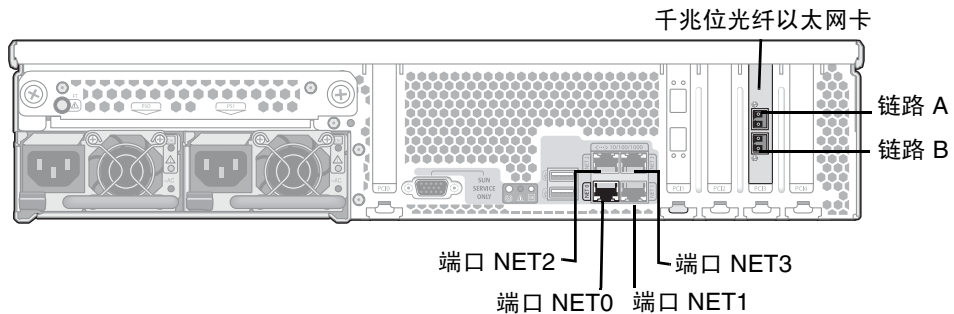


图 5-28 双服务器 HA NIC 端口

▼ 连接运行状况监视电缆

- 使用 RJ-45 非屏蔽双绞线连接两台服务器的 NET0 心跳端口。

▼ 连接到快速以太网或千兆位以太网

- 在局域网和每台服务器背面的 NIC NET1、NET2 或 NET3 端口之间连接一根 Cat5（对于 100BASE-T 网络）或 Cat5e（对于 1000BASE-T 网络）以太网电缆（有关 NIC 端口的位置，请参见图 5-28）。

▼ 连接到千兆位光纤以太网

- 在每台服务器的背面，于网络和顶部（链路 A）千兆位光纤以太网连接器之间连接一根网络光缆，于网络和底部（链路 B）千兆位光纤以太网连接器之间连接另一根网络光缆（有关 NIC 和千兆位光纤以太网的端口位置，请参见图 5-28）。

打开 Gateway System 电源

在开始初始化系统之前，必须先打开 Sun StorageTek 5320 NAS Gateway System 或 NAS Gateway Cluster System 的电源。

▼ 打开 Gateway System 电源

1. 检验是否已在 Sun StorageTek 5320 NAS Gateway System 和 SAN 存储器之间连接所有电缆。

请参阅第 102 页的“将 Sun StorageTek 5320 NAS Gateway System 连接到 Sun StorageTek 6130/6140/6540 阵列”、第 121 页的“将 Sun StorageTek 5320 NAS Gateway System 连接到 Sun StorEdge 6920 System”或第 130 页的“将 Gateway System 或 Gateway Cluster System 连接到 Sun StorEdge 99xx 系统”。

2. 检验 Sun StorageTek 5320 NAS Gateway System 是否已连接到网络。

请参阅第 139 页的“连接到网络”。

3. 对于 Sun StorageTek 5320 NAS Cluster Gateway System 双服务器配置，检验是否已连接运行状况监视电缆。

请参阅第 141 页的“连接运行状况监视电缆”。

4. 使用笔尖或类似工具按凹陷式电源按钮（图 5-29）。

对于 Sun StorageTek 5320 NAS Cluster Gateway System 双服务器配置，将两台服务器的电源都打开。

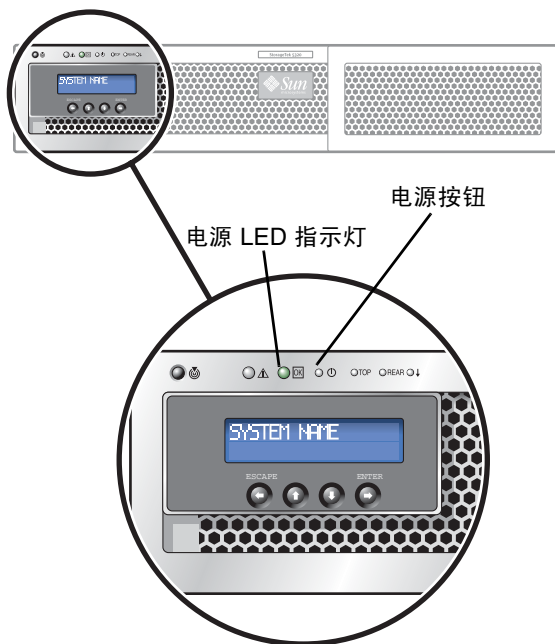


图 5-29 电源按钮和前面板详图

5. 等待系统引导，直至 LCD 面板上显示菜单。

NIC 指示灯、系统状态指示灯和系统 ID LED 指示灯应当为绿色。在服务器背面，HBA 端口的链路指示灯应当为绿色。

6. 继续按照相应的初始配置说明操作。

对于 Sun StorageTek 5320 NAS Gateway System 单服务器配置，请参阅第 143 页的“Gateway System 单服务器初始配置”。

对于 Sun StorageTek 5320 NAS Cluster Gateway System 配置，请参阅第 149 页的“Cluster Gateway System 初始配置”。

Gateway System 单服务器初始配置

注 – 这些说明只适用于 Sun StorageTek 5320 NAS Gateway System 单服务器。有关 Sun StorageTek 5320 NAS Cluster Gateway System 配置的说明，请参阅第 149 页的“Cluster Gateway System 初始配置”。有关 Sun StorageTek 5320 NAS Appliance 配置的说明，请参阅第 3 章。

要完成 Sun StorageTek 5320 NAS Gateway System 初始配置，必须指定以下内容：

- IP 地址
- 基本配置信息
- 存储器和 LUN 配置

▼ 设置 IP 地址

如果网络支持 DHCP，系统将自动为 LAN 端口指定 IP 地址。

如果 DHCP 不可用或者需要指定静态 IP 地址，请使用服务器的 LCD 面板：

1. 选择 "Menu"。
2. 选择 "A. Network Config"。
3. 选择 "A. Set Gateway" 并输入网关地址。
要输入数据，请使用向上和向下方向键选择数字、点或空格。然后使用 ENTER 或向右方向键接受各个字符。
4. 根据哪个端口是第一常规 LAN 端口，选择 "Set Port-emx1" 或 "C. Set Port-emx2"，然后根据提示输入 IP 地址、子网掩码和广播地址。
该 IP 地址信息会指定给系统上的第一个常规 LAN 端口。
5. 选择 "Escape" 两次，以返回主菜单。

配置单服务器系统

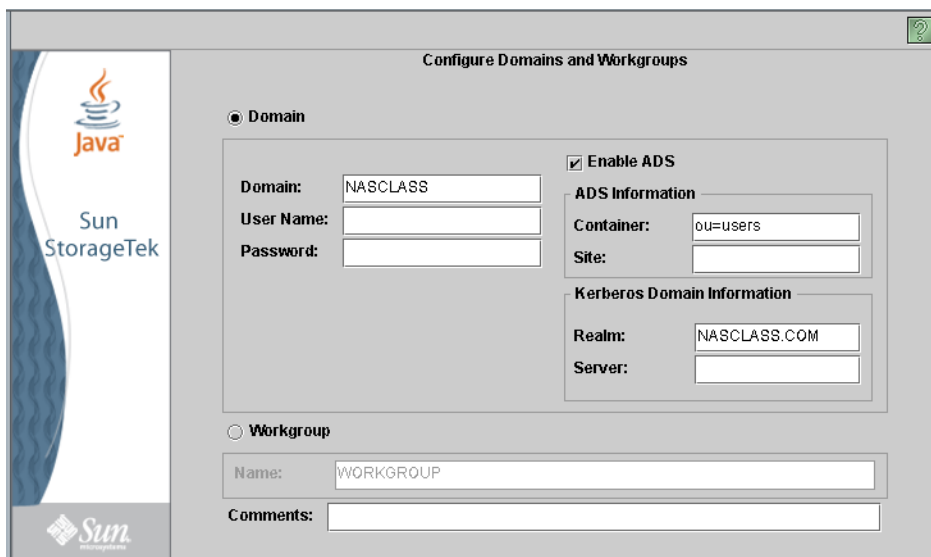
要配置系统，必须设置基本系统配置并激活服务器的许可证。

注 – 在转至第 156 页的“SAN 存储器配置”之前必须执行这两项任务。

▼ 设置基本配置

1. 在同一网络中的某个客户机上，打开一个支持 Java 平台的 Web 浏览器（带有 Java 插件），然后输入服务器的 IP 地址。
2. 接受 "Applet Security Certificate" 并等待，直到系统装入 Web Admin applet。
3. 在 Web Admin 登录屏幕上，单击 "Apply"。
稍后可以设置密码。请参阅《Sun StorageTek 5320 NAS OS 管理指南》。
4. 在 "Set Time and Date" 面板上，选择日期、时间和时区，单击 "Apply"，然后单击 "Yes" 确认。
这会将安全时钟设置为同一时间和日期。因为安全时钟只能设置一次，因此请确保正确设置时间和日期。
5. 阅读 "Configuration wizard" 对话框中的许可协议，然后单击 "Accept" 继续执行向导中的以下步骤：
 - a. 单击 "Welcome" 对话框中的 "Next"。
 - b. 在 "Select Environment" 屏幕中，配置 Microsoft Windows 和/或 UNIX 环境，然后单击 "Next" 继续。
 - c. 在 "Set Server Name" 屏幕上，键入服务器名称并填充其他相应的字段，然后单击 "Next"。
 - d. 在 "Configure Network Adapters" 屏幕上，检验其中的信息正确无误，然后单击 "Next" 继续。
此时，您可以配置其他网络接口。但是，如果您更改了浏览器所连接的端口的配置，该浏览器会话将断开。
 - e. 在 "Set Gateway Address" 屏幕上，检验其中的地址是否正确，如果不正确，请键入正确的网关地址。单击 "Next" 继续。
 - f. 如果要配置 Windows 环境：
 - i. 选择域或工作组。要配置域，请键入运行 ADS 的 Windows 2000 域的名称、用户名和密码。
 - ii. 选择 "Enable ADS" 启用 Active Directory 服务 (Active Directory Service, ADS)。在 "Container" 字段中，键入 Windows 用户的 ADS 路径位置。

注 – 如果需要 "Configure Domains and Workgroups" 屏幕上的字段的相关信息，请单击 "Help" 按钮。



iii. 单击 "Next" 继续。

iv. 要安装 Windows Internet 命名服务 (Windows Internet Naming Service, WINS), 请单击 "Set Up WINS" 屏幕上的 "Enable WINS"。如果需要 "Set Up WINS" 屏幕上的字段的相关信息, 请单击 "Help" 按钮。

g. 在 "Set Up DNS" 屏幕上, 单击 "Enable DNS" 来安装域名服务 (Domain Name Service, DNS)。有关此屏幕上的字段的相关信息, 请单击 "Help" 按钮。单击 "Next" 继续。

注 – 添加 DNS 服务器时, 请单击 "Add item to list" 确保添加了 DNS 服务器。

h. 如果要配置 UNIX 环境, 请设置名称服务 (NIS、NIS+ 和 NSSLDAP)。有关此屏幕上的字段的相关信息, 请单击 "Help" 按钮。在此屏幕中填写了相关内容后, 单击 "Next" 继续。

i. 在 "Set Up Email Notification" 屏幕上, 输入简单邮件传输协议 (Simple Mail Transport Protocol, SMTP) 服务器名, 并指定要接收系统通知和警告的收件人。单击 "Next" 继续。

j. 在 "Set Up Logging" 屏幕上, 启用远程或本地日志记录功能。有关此屏幕上的字段的相关信息, 请单击 "Help"。在此屏幕中填写了相关内容后, 单击 "Next" 继续。

k. 在 "Set Time and Date" 屏幕上, 设置服务器日期和时间。单击 "Next" 继续。

l. 在 "Assign Language" 屏幕上, 指定 Web Admin 应用程序的显示语言。单击 "Next" 继续。

- m. 在 "Online System Registration" 屏幕上, 选择是现在注册还是以后注册。
如果选择现在注册, 请完成以下步骤:
 - a. 选中 "Agree" 框, 同意 "Disclaimer" 框中的条款。
 - b. 在 "Sun Account" 选项卡上, 输入您的 Sun 帐户 ID 和密码。
 - c. 在 "Proxy Server" 选项卡上, 输入您的 HTTP 代理服务器名称和端口号、代理服务器用户名和代理服务器用户密码。
 - d. 在 "Options" 选项卡上, 选择 "Sent Heartbeat Data" 和/或 "Send Fault Events" 将此数据作为电话联系信息的一部分发送。
 - e. 单击 "Apply" 继续。
- n. 在 "Confirmation" 屏幕上, 检查刚添加的配置信息。

注 – 在继续下一步操作之前, 请确保配置信息的准确性。

- o. 在向导的 "Confirmation" 屏幕上单击 "Finish"。
系统将对这些设置进行配置, 并在 "Save Configuration" 屏幕上指明该信息。系统还将显示一则消息, 指出这两台服务器必须重新引导才能应用故障转移更改。
- p. 在 "Save Configuration" 屏幕上单击 "Close"。

▼ 激活 Sun StorageTek NAS Gateway 许可证

1. 在导航面板上, 选择 "System Operations" > "Activate Options"。
2. 单击 "Temporary Licenses" 按钮。
3. 选择 "Sun StorageTek NAS Gateway", 然后单击 "Apply"。
"State" 显示 "valid", "Status" 显示 "active"。
4. 注销 Web Admin, 然后关闭所有浏览器实例。

注 – 必须关闭所有已打开的浏览器窗口。如果您未这样做, 许可证功能将无法正确设置。

5. 按照第 144 页的 “设置基本配置” 中的步骤 1 至步骤 3 重新启动 Web Admin。
6. 登录到 Web Admin 后, 在主 "System Status" 窗口中, 选中 "Features Enabled" 以确保出现 "Sun StorageTek NAS Gateway"。

7. 在导航面板中，选择 "RAID" > "View HBA Information"，查看 HBA 端口的全球名称 (World Wide Name, WWN)。

每个 HBA 端口都由窗口顶部的一个选项卡来描述。HBA 端口编号是指从右到左和从下到上的物理 HBA 端口，如表 5-3 所示。

表 5-3 HBA 端口编号

HBA 端口编号	HBA 端口的物理位置	HBA 端口名称
1	端口 1 PCI1	isp1
2	端口 2 PCI1	isp2
3	端口 1 PCI0	isp3
4	端口 2 PCI0	isp4

注 – 如果安装第三块 HBA 卡以便能够进行磁带备份，那么数据端口将为 1、2、5 和 6。

对于每个 HBA 端口，端口的 WWN 都列在窗口的上部。端口的 WWN 用于映射 SAN 存储设备上的 LUN 或确定光纤交换机上的这些端口的区域。

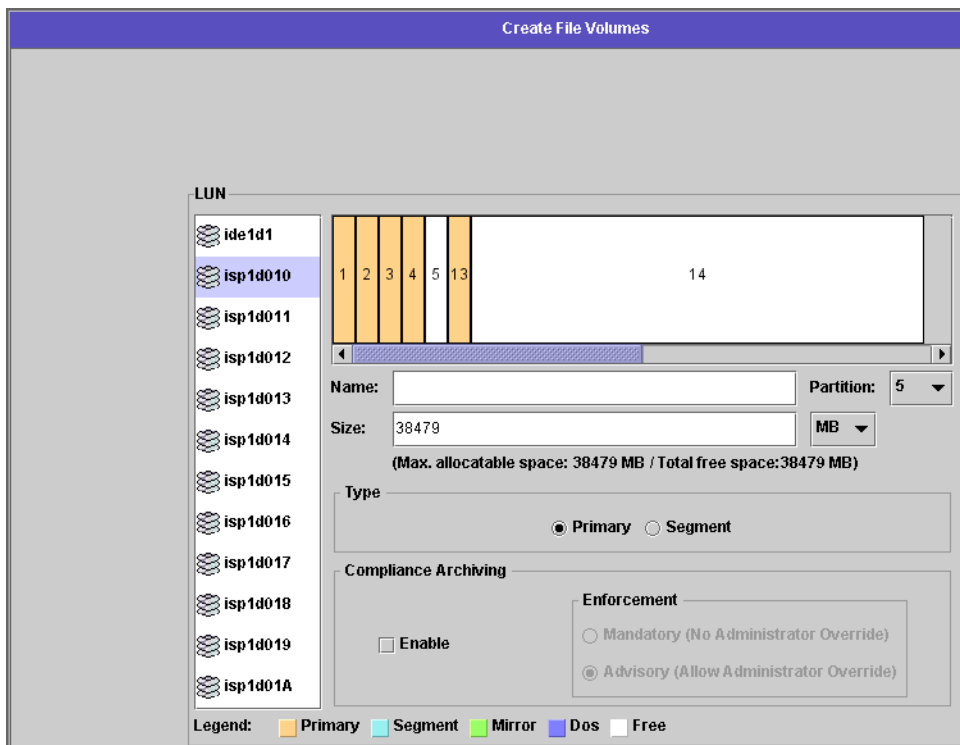
8. 写下所有 HBA 端口的端口 WWN。
WWN 由 16 个字符组成，这些字符以 "x" 开头，其中不包括 "."。
9. 注销 Web Admin，然后关闭浏览器。
10. 按照以下相应的说明配置 SAN 存储器：
 - 第 156 页的 “Sun StorageTek 6130 阵列”
 - 第 161 页的 “在 Sun StorEdge 6920 系统上配置存储器”
 - 第 161 页的 “在 Sun StorEdge 99xx 系统上配置存储器”
11. 按照下一节中的说明在 Sun StorageTek 5320 NAS Gateway System 上配置存储器。

▼ 在 Sun StorageTek 5320 NAS Gateway System 单服务器上配置存储器

1. 重新引导 Sun StorageTek 5320 NAS Gateway System 服务器以使其可以检测到存储器。
可以使用 Web Admin 或 LCD 面板重新引导。
使用 Web Admin 重新引导：
 - a. 在导航面板上，选择 "System Operations" > "Shut Down the Server"。
 - b. 选择 "Reboot This Head"，然后单击 "Apply"。

使用 LCD 面板重新引导：

- a. 在服务器的 LCD 面板上，从菜单中选择 "B. Shutdown Server"。
 - b. 选择 "B. Reboot"。LCD 显示 "Are you sure?No"。按向上方向键更改为 "Yes"。然后按 ENTER 或向右方向键重新引导。
2. 服务器重新引导后，使用 Web Admin 配置文件卷。
 3. 在导航面板上，依次选择 "File Volume Operations" > "Create File Volumes" 来创建卷。



4. 选择要在其中创建卷的逻辑单元号 (logical unit number, LUN)。输入卷的名称和大小。选择要在其中创建卷的分区 (如果有) 并选择卷类型。
有关此面板上的字段、图例和按钮的更多信息，请单击 "Help" 按钮。
5. 单击 "Apply" 创建新卷。

Cluster Gateway System 初始配置

注 – 这些说明只适用于 Sun StorageTek 5320 NAS Cluster Gateway System 配置。有关 Sun StorageTek 5320 NAS Gateway System 配置的说明，请参阅第 143 页的“Gateway System 单服务器初始配置”。有关 Sun StorageTek 5320 NAS Cluster Appliance 配置的说明，请参阅第 4 章。

要完成 Sun StorageTek 5320 NAS Cluster Gateway System 初始配置，必须指定以下内容：

- IP 地址
- 基本系统配置
- 存储器和 LUN 配置
- 故障转移配置
- LUN 路径

▼ 设置 IP 地址

如果网络支持 DHCP，系统将自动为 LAN 端口指定 IP 地址。

注 – 如果您有一个固定的 IP 地址，则可以绕过 DHCP 搜索过程。但是，放弃 DHCP 搜索过程可能导致服务器重新引导。要绕过 DHCP 搜索过程，可以在引导序列过程中 LCD 面板显示 "DHCP Discovery NIC X" 时，按 LCD 面板上的任意键并通过按面板上的向右方向键来确认 "Abort DHCP?" 消息。然后可以按照以下说明手动设置静态 IP 地址。

如果 DHCP 不可用或者需要指定静态 IP 地址，请使用服务器 H1 的 LCD 面板：

1. 选择 "Menu"。
2. 选择 "A. Network Config"。
3. 选择 "A. Set Gateway" 并输入网关地址。
要输入数据，请使用向上和向下方向键选择数字、点或空格。然后使用 ENTER 或向右方向键接受各个字符。
4. 选择 "C. Set Port-emc2"（或 "C. Set Port-emc3" 或 "C. Set Port-emc4"），然后根据提示输入 IP 地址、子网掩码和广播地址。
该 IP 地址信息会指定给系统上第一个常规（非心跳端口）LAN 端口。

5. 选择 "Escape" 两次，以返回主菜单。



注意 – 请勿更改网络端口上 HB 端口（heartbeat port，心跳端口）emc1 使用的专用 IP 地址。

注 – 如果要在 LCD 面板上检验您的设置，则 HB 端口会显示一个专用 IP 地址，而端口 emc2 或端口 emc3 或端口 emc4 会显示您刚刚输入的信息。

您可以编辑端口信息，并使用相同方法为其他端口指定地址。

基本双服务器系统配置

要配置系统，必须设置基本系统配置，激活服务器 H1 的许可证，然后针对服务器 H2 重复同样的步骤。

注 – 必须在这两台服务器上都执行所有的基本系统配置任务，才能转至第 155 页的“配置 LUN 路径”。

▼ 设置基本配置

1. 在同一网络中的某个客户机上，打开一个支持 Java 平台的 Web 浏览器（带有 Java 插件），然后键入服务器 H1 的 IP 地址。
2. 接受 "Applet Security Certificate" 并等待，直到系统装入 Web Admin applet。
3. 在 Web Admin 登录屏幕上，单击 "Apply"。
稍后可以设置密码。请参阅《Sun StorageTek 5320 NAS OS 管理指南》。
4. 在 "Set Time and Date" 面板上，选择日期、时间和时区，单击 "Apply"，然后单击 "Yes" 确认。
这会将安全时钟设置为同一时间和日期。因为安全时钟只能设置一次，因此请确保正确设置时间和日期。
5. 阅读 "Configuration wizard" 对话框中的许可协议，然后单击 "Accept" 继续执行向导中的以下步骤：
 - a. 单击 "Welcome" 对话框中的 "Next"。
 - b. 在 "Select Environment" 屏幕中，配置 Microsoft Windows 和/或 UNIX 环境。
单击 "Next" 继续。
以后，您可以添加其他配置信息。

- c. 在 "Set Server Name" 屏幕上，键入服务器名称并填充其他相应的字段，然后单击 "Next"。
- d. 在 "Enable Failover" 屏幕上，通过单击 "Next" 跳过该屏幕。



注意 – 此时不要启用故障转移。必须先配置存储器才能启用故障转移。

在该屏幕的伙伴配置部分中，系统最初设置了默认服务器名 head1 和 head2。您可以在以后配置故障转移时更改这些默认名称（请参见第 153 页的“配置故障转移”）。

- e. 在 "Configure Network Adapters" 屏幕上，检验其中的信息正确无误，然后单击 "Next" 继续。

此时，您可以配置其他网络接口。但是，如果您更改了浏览器所连接的端口的配置，该浏览器会话将断开。
- f. 在 "Set Gateway Address" 屏幕上，检验其中的地址是否正确，如果不正确，请输入正确的网关地址。单击 "Next" 继续。
- g. 对于所有其他向导配置步骤，请参阅《Sun StorageTek 5320 NAS OS 管理指南》，了解更多信息。

注 – 当添加 DNS 服务器时，单击 "Add" 以确保 DNS 服务器已添加。

- h. 在 "Confirmation" 屏幕上，检查刚添加的配置信息。

注 – 在继续下一步操作之前，请确保配置信息的准确性。

- i. 在向导的 "Confirmation" 屏幕上单击 "Finish"。

系统将对这些设置进行配置，并在 "Save Configuration" 屏幕上指明该信息。
- j. 在 "Save Configuration" 屏幕上单击 "Close"。

▼ 激活 Sun StorageTek NAS Gateway 许可证

1. 在导航面板上，选择 "System Operations" > "Activate Options"。
2. 单击 "Temporary Licenses" 按钮。
3. 选择 "Sun StorageTek NAS Gateway"，然后单击 "Apply"。

"State" 显示 "valid"，"Status" 显示 "active"。

4. 注销 **Web Admin**，然后关闭所有浏览器实例。

注 – 必须关闭所有已打开的浏览器窗口。如果您未这样做，许可证功能将无法正确设置。

5. 按照第 150 页的“基本双服务器系统配置”中的步骤 1 至步骤 3 重新启动 **Web Admin**。
6. 登录到 **Web Admin** 后，在主 "System Status" 窗口中，选中 "Features Enabled" 以确保出现 "Sun StorageTek NAS Gateway"。
7. 在导航面板中，选择 "RAID" > "View HBA Information"，查看 HBA 端口的全球名称 (World Wide Name, WWN)。
端口的 WWN 用于映射 SAN 存储设备上的 LUN 或确定光纤交换机上的这些端口的区域。
每个 HBA 端口都由窗口顶部的一个选项卡来描述。HBA 端口编号是指从右到左和从下到上的物理 HBA 端口。请参阅第 147 页的“HBA 端口编号”，即表 5-3。
对于每个 HBA 端口，端口的 WWN 都列在窗口的上部。端口的 WWN 用于映射 SAN 存储设备上的 LUN 或确定光纤交换机上的这些端口的区域。
8. 写下所有 HBA 端口的端口 WWN。
WWN 由 16 个字符组成，这些字符以 "x" 开头，其中不包括 "."。
9. 注销 **Web Admin**，然后关闭浏览器。

▼ 设置服务器 H2

1. 按照第 149 页的“设置 IP 地址”中的说明，为服务器 H2 指定 IP 地址和网关地址。
2. 按照第 150 页的“设置基本配置”中的说明，设置服务器 H2 的基本配置。
3. 按照第 151 页的“激活 Sun StorageTek NAS Gateway 许可证”中的说明，激活服务器 H2 的许可证。

▼ 在 Cluster Gateway System 上配置 SAN 存储器

1. 按照以下相应的说明配置 SAN 存储器：
 - 第 156 页的“Sun StorageTek 6130 阵列”
 - 第 160 页的“Sun StorageTek 6140 阵列”
 - 第 161 页的“在 Sun StorEdge 6920 系统上配置存储器”
 - 第 161 页的“在 Sun StorEdge 99xx 系统上配置存储器”
2. 按照下一节中的说明在 Sun StorageTek 5320 NAS Cluster Gateway System 上配置存储器。

▼ 在 Cluster Gateway System 上配置存储器

1. 使用 Web Admin 或 LCD 面板关闭服务器 H1 和 H2 的电源:

- 使用 Web Admin, 在导航面板上, 选择 "System Operations" > "Shut Down the Server"。选择 "Halt Both Heads", 然后单击 "Apply"。
- 使用 LCD 面板, 从菜单中选择 "B. Shutdown Server"。然后选择 "A. Power Off"。LCD 显示 "Are you sure?No"。按向上方向键更改为 "Yes"。然后按 ENTER 或向右方向键关闭服务器。

2. 打开服务器 H1 的电源。

3. 当服务器 H1 已经重新启动, 而且 LCD 面板显示 "QUIET" 时, 按 ENTER 或向右方向键。然后按向下方向键, 直到闪烁的光标位于 "C. Take All LUNs" 上。

4. 按 ENTER 或向右方向键选择 "C. Take All LUNs"。

5. 当系统提示 "Take All LUNs?No" 时, 按向上方向键选择 "Yes", 并按 ENTER 或向右方向键开始选择 LUN。

LCD 会显示 "Taking LUNs", 后跟一则消息 "Took *n* LUNs"。几秒钟后, 显示返回到网络配置菜单。

注 – 如果当您选择 "C. Take All LUNs" 时, 服务器 H2 仍处于开启状态, 系统将提示您关闭伙伴 (服务器 H2)。关闭服务器 H2 的电源后, 服务器 H1 上的显示将更改为 "Taking All LUNs"。

6. 选择 "Escape" 返回主菜单。

服务器 H1 现处于 "ALONE" 状态。

▼ 配置故障转移

1. 启动一个新的浏览器窗口并输入服务器 H1 的 IP 地址。

2. 如有必要, 请接受 "Applet Security Certificate", 并等待, 直到装入 Web Admin applet。

3. 在 Web Admin 登录屏幕上, 单击 "Apply"。

4. 在导航面板中, 选择 "High Availability" > "Recover"。

5. 在 "Current RAID Configuration" 和 "Restore RAID Configuration" 面板中, 确认所有的 LUN 都列在 "Head 1" 列中。

任何 "Head 2" 列中都没有内容。

6. 在导航面板上, 选择 "High Availability" > "Enable Failover"。

7. 选择 **"Automatic Failover"** 和 **"Enable Link Failover"**。

"Down Timeout" 和 "Restore Timeout" 字段中的默认值都设置为 60 秒。

8. 键入服务器 H2 的 **"Partner Configuration Name"** 和 **"Gateway IP address"** (**"Partner Name"** 的出厂默认设置为 "head2", 可使用 Tab 键在字段之间移动)。

此处输入的信息用于通过心跳连接启动服务器 H2。"Partner Name" 是要指定给服务器 H2 的主机名。服务器 H2 通过 DHCP 或通过 LCD 面板手动获取的所有网络信息都将显示在此处, 并且在需要时可以进行更正。

心跳连接的专有 IP 字段应该已经填写 (IP 10.10.10.2 专有网络), 并且不应对其进行更改。

9. 单击 **"Apply"**。

10. 出现一则消息, 指出系统将重新引导, 以便使所做的更改生效。确认要重新引导这两台服务器。

服务器 H1 自动重新引导, 而服务器 H2 必须手动重新启动。

11. 如果服务器 H2 已关闭, 请开启它。否则, 请通过以下方法之一重新引导服务器 H2:

- 在服务器 H2 上使用 Web Admin, 选择 "System Operations" > "Shut Down the Server"。
- 使用服务器 H2 上的 LCD 面板。

12. 当这两台服务器都重新启动之后, 在服务器 H1 上登录 Web Admin。

13. 在主 **"Server Status"** 窗口中, 检查 **"Head Status"** 是否为 **"ALONE"**, **"Partner Status"** 是否为 **"QUIET"**。

▼ 向服务器 H2 指定 LUN

1. 在服务器 H1 上, 使用 Web Admin, 在导航面板上, 依次选择 **"High Availability"** > **"Recover"**。

2. 在 **"Restore RAID Configuration"** 窗口中, 将部分 LUN 指定给服务器 H2。

注 – 必须为每台服务器至少指定一个 LUN。在大部分情况下, 可能需要为群集内的每个服务器指定数量大致相同的存储量。

3. 单击 **"Apply"**。

注 – 请检验 **"Current RAID Configuration"** 窗口中是否显示 LUN 指定情况。

4. 单击 **"Recover"**，LUN 将分配给这两台服务器。

此时，这两台服务器将变为 "NORMAL" 状态。

注 – 检验两台服务器的 LCD 都显示为 "NORMAL" 状态，或 Web Admin 的主 "Server Status" 窗口上的 "Head Status" 和 "Partner Status" 也显示为 "NORMAL" 状态。

5. 先后在服务器 H1 和服务器 H2 上执行以下步骤：
 - a. 在服务器 H1 上，使用 Web Admin，在导航面板上，选择 **"Network Configuration" > "Configure TCP/IP" > "Configure Network Adapters"**。
 - b. 检查所使用的 emc 或 emf NIC 端口是否显示伙伴的 IP 别名地址。

▼ 配置 LUN 路径

需要在每台服务器上指定 LUN 路径，以平衡每台服务器到存储器的多路径访问。

先后在服务器 H1 和服务器 H2 上执行以下步骤：

1. 在 Web Admin 导航面板中，选择 **"High Availability" > "Set LUN Path"**。
2. 选择一个 LUN 并单击 **"Edit"**。
3. 从 **"Primary Path"** 下拉菜单中选择所需的存储器。
将 LUN 平均指定给两条可用的路径。例如，将第一个和第三个 LUN 指定给 1/0，而将第二个和第四个 LUN 指定给 1/1。
4. 单击 **"Apply"**。

有关 LUN 的其他信息以及软件安装和使用的其他详细信息，请单击 **"Help"** 或参阅《Sun StorageTek NAS OS 管理指南》。

SAN 存储器配置

要为 Sun StorageTek 5320 NAS Gateway System 配置存储器，必须先配置 SAN 存储系统，然后在 Sun StorageTek 5320 NAS Gateway System 上完成配置。

注 – 必须执行全部存储器和 LUN 配置任务，才能完成初始配置。

如果要使用光纤交换机，请使用交换机用户界面 (user interface, UI) 将 Sun StorageTek 5320 NAS Gateway System 上的 SAN 存储器和 HBA 的所有 WWN 包含进来。

Sun StorageTek 6130 阵列

要将 Sun StorageTek 6130 阵列用于 Sun StorageTek 5320 NAS Gateway System 存储器，有一些特定要求。

注 – 特殊的配置要求并不适用于 Sun StorageTek 6140 阵列。有关 Sun StorageTek 6140 阵列的基本配置，请参阅第 160 页的“[Sun StorageTek 6140 阵列](#)”。

Sun StorageTek 6130 阵列要求使用表 5-4 中所示的软件和固件，以便与 Gateway System 实现交互操作。

表 5-4 Sun StorageTek 6130 阵列必需的软件和固件

软件	版本 (最低版本)	修补程序 ID
Sun StorageTek 6130 阵列管理软件	1.3	118164-06
控制器 CRM-F 固件	06.12.09.10	117856-18
阵列固件安装程序		118185-14

如果 Sun StorageTek 6130 阵列的当前版本是 1.2，请在安装修补程序之前将管理软件升级到 1.3 版。

如果 Sun StorageTek 6130 阵列的当前版本是 1.3，请按照第 157 页的“[升级 Sun StorageTek 6130 阵列固件](#)”中所述安装修补程序。

▼ 升级 Sun StorageTek 6130 阵列管理软件

1. 在 Sun StorageTek 6130 阵列管理界面中，登录到 Sun Storage Automated Diagnostic Environment 并清除现有的所有报警。
2. 以 root 身份登录管理主机。
3. 从 <http://sunsolve.sun.com> 下载最新的用于 Solaris OS 的 Sun StorageTek 6130 主机软件包 v1.3，并将其保存到管理主机上的任一工作目录中。
4. 解压缩分发文件并将其打开。
5. 输入以下命令：

```
./upgrade -n
```

-n 选项用来指定非交互式升级。在询问您是否要升级软件或固件之后，脚本将完成升级，而不会再停下来询问任何问题。

安装完成时，会显示一条确认信息，后面显示有升级完成的日期和时间。

现在，可以按照下一节中的说明来安装修补程序了。

▼ 升级 Sun StorageTek 6130 阵列固件

1. 从 <http://sunsolve.sun.com/> 下载所需的修补程序（请参见表 5-4）。
2. 停止磁盘驱动器的所有 I/O。
3. 以 root 身份登录管理主机。
4. 转到已下载软件所在的目录。
5. 按照修补程序 README 文件中的说明来安装每个修补程序。
6. 验证是否已安装最新的修补程序：
 - a. 打开支持的浏览器。
 - b. 按以下格式输入管理主机的 IP 地址：

```
https://host_IP:6789
```
 - c. 登录管理软件。
 - d. 单击 "Sun StorageTek 6130 Configuration Service"。
此时将显示 "Array Summary" 页。
 - e. 验证 "Firmware Version" 列是否显示 06.12.09.10（或更高版本）。

验证阵列

要检验 Sun StorageTek 6130 主机软件是否能够识别阵列，请使用自动搜索或手动注册功能。

▼ 自动验证阵列

如果阵列与管理主机在同一个子网上，则可以自动验证阵列。

1. 打开支持的浏览器。
2. 按以下格式键入管理主机的 IP 地址：
`https://host-IP:6789`
3. 登录管理软件。
4. 单击 **"Sun StorageTek 6130 Configuration Service"**。
此时将显示 "Array Summary" 页。
5. 在 "Array Summary" 页上，单击 **"Auto Discover"** 以显示与管理主机在同一个子网中的阵列。

注 – 该软件搜索每个阵列大约需要花费 2 分钟时间。

6. 验证阵列是否列在 "Array Summary" 页上。

▼ 手动注册阵列

如果阵列与管理主机不在同一个子网上，则必须手动注册阵列。

1. 打开支持的浏览器。
2. 按以下格式键入管理主机的 IP 地址：
`https://host-IP:6789`
3. 登录管理软件。
4. 单击 **"Sun StorageTek 6130 Configuration Service"**。
此时将显示 "Array Summary" 页。
5. 在 "Array Summary" 页中，单击 **"Register Array"**。
此时将显示 "Array Registration" 页。
6. 输入控制器的 IP 地址并单击 **"OK"**。
7. 验证阵列是否列在 "Array Summary" 页上。

使 Sun StorageTek 6130 阵列 SAN 存储器可用

要使 Sun StorageTek 6130 SAN 存储器可用于 NAS Gateway System，请执行以下操作：

1. 在 Sun StorageTek 6130 阵列上创建启动器。
2. 在 Sun StorageTek 6130 阵列上定义新卷。
3. 在 NAS 服务器上创建 NAS 卷。

▼ 创建启动器

1. 登录到 **Sun StorageTek 6130 Configuration Service** 软件，并依次单击 **"Physical Storage"** 和 **"Initiators"**。此时将显示 **"Initiator Summary"** 页。
2. 单击 **"New"**。此时将显示 **"New Initiator Summary"** 页。
3. 输入新启动器的名称（最多包含 30 个字符）。
4. 选择现有全球名称 (**World Wide Name, WWN**) 或输入新名称。
5. 为新启动器选择主机。
6. 选择主机类型 **SE_5xxx**。
7. 单击 **"OK"**。**"Initiator Summary"** 页显示新启动器的启动器名称、主机名、主机类型和 **WWN**。

▼ 定义 Sun StorageTek 6130 卷

1. 在 **Sun StorageTek 6130 Configuration Service** 界面中，单击 **"Logical Storage" > "Volumes"**。此时将显示 **"Volume Summary"** 页。
2. 单击 **"New"**。此时将显示 **"New Volume"** 向导。
3. 输入该卷的名称和容量。
4. 选择要用于此卷的虚拟磁盘。
5. 将该卷映射到 **Sun StorageTek 5320 NAS Gateway** 主机。此时新卷将显示在 **"Volume Summary"** 页上。

▼ 定义 NAS 5320 卷

1. 从 NAS 服务器的客户机登录 **Web Administrator**。
2. 在 **Sun StorageTek 6130** 卷上创建 **NAS** 卷并对其进行格式化：
 - a. 打开 **"File Volume Operations"** 菜单。
 - b. 选择 **"Create File Volumes"**。
 - c. 单击 **"Scan New Disks"**。

此时新创建的 6130 LUN 将显示在中央窗格的左侧。

- d. 对该卷进行命名，输入必需的参数，然后单击 **"Apply"**。

有关必填参数的信息，请参见《Sun StorageTek 5320 NAS OS 管理指南》。

3. 完成 **Sun StorageTek 5320 NAS Gateway System** 的配置。

有关单服务器系统，请参阅第 147 页的“在 [Sun StorageTek 5320 NAS Gateway System](#) 单服务器上配置存储器”。

有关双服务器 HA 系统，请参阅第 152 页的“按照以下相应的说明配置 SAN 存储器：”。

Sun StorageTek 6140 阵列

在 Sun StorageTek 6140 阵列上配置存储器需要执行多个步骤。

▼ 在 Sun StorageTek 6140 阵列上配置存储器

1. 使用 **Sun StorageTek 6140 Configuration Service**，创建一个新启动器。其过程与 6130 阵列的过程相同，后者在第 159 页的“[创建启动器](#)”中进行了详细介绍。
2. 创建一个新卷，并将其映射到 **Sun StorageTek 5320 NAS Gateway System**。其过程与 6130 阵列的过程相同，后者在第 159 页的“[定义 Sun StorageTek 6130 卷](#)”和第 160 页的“[定义 NAS 5320 卷](#)”中进行了详细介绍。
3. 完成 **Sun StorageTek 5320 NAS Gateway System** 的配置。

有关单服务器系统，请参阅第 147 页的“在 [Sun StorageTek 5320 NAS Gateway System](#) 单服务器上配置存储器”。

有关双服务器 HA 系统，请参阅第 152 页的“按照以下相应的说明配置 SAN 存储器：”。

▼ 在 Sun StorEdge 6920 系统上配置存储器

1. 使用 Sun StorEdge 6920 Configuration Service, 选择 NAS 存储器配置文件 `nfs_stripe` (对于 RAID 5) 或 `nfs_mirror` (对于 RAID 1/0)。
2. 创建一个要供 Sun StorageTek 5320 NAS Gateway System 使用的存储池。
3. 在存储池中创建卷。
4. 将与 Sun StorageTek 5320 NAS Gateway System HBA WWN 关联的启动器映射到 Sun StorEdge 6920 存储卷。
5. 完成 Sun StorageTek 5320 NAS Gateway System 的配置。
有关单服务器系统, 请参阅第 147 页的“在 Sun StorageTek 5320 NAS Gateway System 单服务器上配置存储器”。
有关双服务器 HA 系统, 请参阅第 152 页的“按照以下相应的说明配置 SAN 存储器:”。

▼ 在 Sun StorEdge 99xx 系统上配置存储器

1. 使用 Sun StorEdge 99xx 系统用户界面 (user interface, UI), 将光纤交换机设置为 "ON"。
2. 如果要直接连接到存储器 (而不使用光纤交换机), 请选择 FC-AL 连接。
3. 如果要使用光纤交换机, 请选择点对点连接。
4. 选择一种 00 主机组节点。
5. 启用 "LUN Manager"。
6. 生成阵列组。
7. 完成 Sun StorageTek 5320 NAS Gateway System 的配置。
有关单服务器系统, 请参阅第 147 页的“在 Sun StorageTek 5320 NAS Gateway System 单服务器上配置存储器”。
有关双服务器 HA 系统, 请参阅第 152 页的“设置服务器 H2”。

附录 A

硬件技术规范

本附录包含有关 Sun StorageTek 5320 NAS Appliance、Sun StorageTek 5320 RAID 控制器单元 (CU) 和 Sun StorageTek 5320 扩展单元 (EU) 的环境、物理特征以及电源要求的信息。

表 A-1 电源要求

规范	单元 (如果有变化)	值
电压		90-264VAC
频率		47-63 Hz
交流电流输入 (典型)	设备	4.0A (115V~) 或 2.0A (230V~)
	CU 和 EU	6.8A (115V~) 或 2.9A (230V~) (16x300GB FC 驱动器)
功耗	设备	最大 460VA (来自交流电源) 最大 276W (来自电源)
	可用功率	最大 550W (来自电源)
	CU	435VA, 261W (典型单元 - 8x500GB SATA 驱动器) 580VA, 348W (典型单元 - 16x500GB SATA 驱动器) 478VA, 287W (典型单元 - 8x300GB FC 驱动器) 667VA, 400W (典型单元 - 16x300GB FC 驱动器)
	EU	405VA, 243W (典型单元 - 8x500GB SATA 驱动器) 550VA, 330W (典型单元 - 16x500GB SATA 驱动器) 448VA, 269W (典型单元 - 8x300GB FC 驱动器) 637VA, 382W (典型单元 - 16x300GB FC 驱动器) 硬盘驱动器 (500GB SATA) 13.6W 硬盘驱动器 (300GB FC) 18.0W
	可用功率	最大 600W (来自电源)
电源线		SJT 或 SVT 最小 18 SWG, 3 芯, 带 250V 10A 插头和插座

表 A-1 电源要求 (续)

主机散热能力	设备	942 BTU/小时 (典型)
	CU 和 EU	1365 BTU/小时 (典型 - 16x300GB FC 驱动器)
	硬盘驱动器 (500 GB SATA)	48 BTU/小时 (典型)
	硬盘驱动器 (300 GB FC)	37 BTU/小时 (典型)

表 A-2 物理特征

单元	规范	值
设备	尺寸 (高度 x 宽度 x 长度)	8.76 厘米 x 44.5 厘米 x 64.0 厘米 (3.45 英寸 x 17.52 英寸 x 25.2 英寸)
	重量	23.7 千克 (52.1 磅)
	机架高度	2U
CU 和 EU	尺寸 (高度 x 宽度 x 长度)	13.2 厘米 x 48.2 厘米 x 56.4 厘米 (5.2 英寸 x 19 英寸 x 22.2 英寸)
	重量	44.5 千克 (98 磅)
	机架高度	3U

表 A-3 环境规范

规范	单元	设备	CU 和 EU
温度	操作温度	+10°C 到 +35°C (+50°F 到 +95°F)	+10°C 到 +35°C (+50°F 到 +95°F)
	非操作温度/ 存储温度	-40°C 到 +65°C (-40°F 到 +149°F)	-10°C 到 +45°C (+14°F 到 +113°F)
湿度	操作湿度	10% 到 90%，不凝结	20% 到 80%，不凝结
	非操作湿度/ 存储湿度	10% 到 93%，不凝结	10% 到 90%，不凝结

Third-Party License Agreements

1 The software provided as part of the Sun StorEdge 5210, 5310, 5310C NAS Appliance or Sun StorEdge 5310 NAS Gateway system may contain code provided by the following organizations or individuals under the described licenses.

2 The University of California Berkley Software Distribution License
Copyright (c) 1991 The Regents of the University of California.
All rights reserved.

Redistribution and use in source and binary forms, with or without modification, are permitted provided that the following conditions are met: 1.Redistributions of source code must retain the above copyright notice, this list of conditions and the following disclaimer. 2.Redistributions in binary form must reproduce the above copyright notice, this list of conditions and the following disclaimer in the documentation and/or other materials provided with the distribution. 3.All advertising materials mentioning features or use of this software must display the following acknowledgement: This product includes software developed by the University of California, Berkeley and its contributors. 4.Neither the name of the University nor the names of its contributors may be used to endorse or promote products derived from this software without specific prior written permission. THIS SOFTWARE IS PROVIDED BY THE REGENTS AND CONTRIBUTORS "AS IS" AND ANY EXPRESS OR IMPLIED WARRANTIES, INCLUDING, BUT NOT LIMITED TO, THE IMPLIED WARRANTIES OF MERCHANTABILITY AND FITNESS FOR A PARTICULAR PURPOSE ARE DISCLAIMED. IN NO EVENT SHALL THE REGENTS OR CONTRIBUTORS BE LIABLE FOR ANY DIRECT, INDIRECT, INCIDENTAL, SPECIAL, EXEMPLARY, OR CONSEQUENTIAL DAMAGES (INCLUDING, BUT NOT LIMITED TO, PROCUREMENT OF SUBSTITUTE GOODS OR SERVICES; LOSS OF USE, DATA, OR PROFITS; OR BUSINESS INTERRUPTION) HOWEVER CAUSED AND ON ANY THEORY OF LIABILITY, WHETHER IN CONTRACT, STRICT LIABILITY, OR TORT (INCLUDING NEGLIGENCE OR OTHERWISE) ARISING IN ANY WAY OUT OF THE USE OF THIS SOFTWARE, EVEN IF ADVISED OF THE POSSIBILITY OF SUCH DAMAGE.

3 NetBSD License

Copyright (c) 1998 The NetBSD Foundation, Inc.

All rights reserved.

This code is derived from software contributed to The NetBSD Foundation by Lennart Augustsson (lennart@augustsson.net) at Carlstedt Research & Technology.

Redistribution and use in source and binary forms, with or without modification, are permitted provided that the following conditions are met: 1.Redistributions of source code must retain the above copyright notice, this list of conditions and the following disclaimer. 2.Redistributions in binary form must reproduce the above copyright notice, this list of conditions and the following disclaimer in the documentation and/or other materials provided with the distribution. 3.All advertising materials mentioning features or use of this software must display the following acknowledgement: This product includes software developed by the NetBSD Foundation, Inc. and its contributors. 4.Neither the name of The NetBSD Foundation nor the names of its contributors may be used to endorse or promote products derived from this software without specific prior written permission. THIS SOFTWARE IS PROVIDED BY THE NETBSD FOUNDATION, INC. AND CONTRIBUTORS "AS IS" AND ANY EXPRESS OR IMPLIED WARRANTIES, INCLUDING, BUT NOT LIMITED TO, THE IMPLIED WARRANTIES OF MERCHANTABILITY AND FITNESS FOR A PARTICULAR PURPOSE ARE DISCLAIMED. IN NO EVENT SHALL THE FOUNDATION OR CONTRIBUTORS BE LIABLE FOR ANY DIRECT, INDIRECT, INCIDENTAL, SPECIAL, EXEMPLARY, OR CONSEQUENTIAL DAMAGES (INCLUDING, BUT NOT LIMITED TO, PROCUREMENT OF SUBSTITUTE GOODS OR SERVICES; LOSS OF USE, DATA, OR PROFITS; OR BUSINESS INTERRUPTION) HOWEVER CAUSED AND ON ANY THEORY OF LIABILITY, WHETHER IN CONTRACT, STRICT LIABILITY, OR TORT (INCLUDING NEGLIGENCE OR OTHERWISE) ARISING IN ANY WAY OUT OF THE USE OF THIS SOFTWARE, EVEN IF ADVISED OF THE POSSIBILITY OF SUCH DAMAGE.

4 The Massachusetts Institute of Technology License

Copyright 1990 by the Massachusetts Institute of Technology.

All Rights Reserved.

Export of this software from the United States of America may require a specific license from the United States Government. It is the responsibility of any person or organization contemplating export to obtain such a license before exporting. WITHIN THAT CONSTRAINT, permission to use, copy, modify, and distribute this software and its documentation for any purpose and without fee is hereby granted, provided that the above copyright notice appear in all copies and that both that copyright notice and this permission notice appear in supporting documentation, and that the name of M.I.T. not be used in advertising or publicity pertaining to distribution of the software without specific, written prior permission. Furthermore if you modify this software you must label your software as modified software and not distribute it in such a fashion that it might be confused with the original M.I.T. software. M.I.T. makes no representations about the suitability of this software for any purpose. It is provided "as is" without express or implied warranty.

5 The OpenVision Technologies Inc License
Copyright 1993 by OpenVision Technologies, Inc.

Permission to use, copy, modify, distribute, and sell this software and its documentation for any purpose is hereby granted without fee, provided that the above copyright notice appears in all copies and that both that copyright notice and this permission notice appear in supporting documentation, and that the name of OpenVision not be used in advertising or publicity pertaining to distribution of the software without specific, written prior permission. OpenVision makes no representations about the suitability of this software for any purpose. It is provided “as is” without express or implied warranty.

OPENVISION DISCLAIMS ALL WARRANTIES WITH REGARD TO THIS SOFTWARE, INCLUDING ALL IMPLIED WARRANTIES OF MERCHANTABILITY AND FITNESS, IN NO EVENT SHALL OPENVISION BE LIABLE FOR ANY SPECIAL, INDIRECT OR CONSEQUENTIAL DAMAGES OR ANY DAMAGES WHATSOEVER RESULTING FROM LOSS OF USE, DATA OR PROFITS, WHETHER IN AN ACTION OF CONTRACT, NEGLIGENCE OR OTHER TORTIOUS ACTION, ARISING OUT OF OR IN CONNECTION WITH THE USE OR PERFORMANCE OF THIS SOFTWARE.

6 The University of Michigan License
Copyright (c) 1990 Regents of the University of Michigan.
All rights reserved.

Redistribution and use in source and binary forms are permitted provided that this notice is preserved and that due credit is given to the University of Michigan at Ann Arbor. The name of the University may not be used to endorse or promote products derived from this software without specific prior written permission. This software is provided “as is” without express or implied warranty.

7 The Internet Software Consortium License
Copyright (c) 1997 The Internet Software Consortium.
All rights reserved.

Redistribution and use in source and binary forms, with or without modification, are permitted provided that the following conditions are met: 1.Redistributions of source code must retain the above copyright notice, this list of conditions and the following disclaimer. 2.Redistributions in binary form must reproduce the above copyright notice, this list of conditions and the following disclaimer in the documentation and/or other materials provided with the distribution. 3.Neither the name of The Internet Software Consortium nor the names of its contributors may be used to endorse or promote products derived from this software without specific prior written permission. THIS SOFTWARE IS PROVIDED BY THE INTERNET SOFTWARE CONSORTIUM AND CONTRIBUTORS “AS IS” AND ANY EXPRESS OR IMPLIED WARRANTIES, INCLUDING, BUT NOT LIMITED TO, THE IMPLIED WARRANTIES OF MERCHANTABILITY AND FITNESS FOR A PARTICULAR PURPOSE ARE DISCLAIMED. IN NO EVENT SHALL THE INTERNET SOFTWARE

CONSORTIUM OR CONTRIBUTORS BE LIABLE FOR ANY DIRECT, INDIRECT, INCIDENTAL, SPECIAL, EXEMPLARY, OR CONSEQUENTIAL DAMAGES (INCLUDING, BUT NOT LIMITED TO, PROCUREMENT OF SUBSTITUTE GOODS OR SERVICES; LOSS OF USE, DATA, OR PROFITS; OR BUSINESS INTERRUPTION) HOWEVER CAUSED AND ON ANY THEORY OF LIABILITY, WHETHER IN CONTRACT, STRICT LIABILITY, OR TORT (INCLUDING NEGLIGENCE OR OTHERWISE) ARISING IN ANY WAY OUT OF THE USE OF THIS SOFTWARE, EVEN IF ADVISED OF THE POSSIBILITY OF SUCH DAMAGE.

8 Carnegie Mellon University License

The Carnegie Mellon University license appears in an SNMP header file.

Copyright 1988, 1989 by Carnegie Mellon University

All Rights Reserved

Permission to use, copy, modify, and distribute this software and its documentation for any purpose and without fee is hereby granted, provided that the above copyright notice appear in all copies and that both that copyright notice and this permission notice appear in supporting documentation, and that the name of CMU not be used in advertising or publicity pertaining to distribution of the software without specific, written prior permission. CMU DISCLAIMS ALL WARRANTIES WITH REGARD TO THIS SOFTWARE, INCLUDING ALL IMPLIED WARRANTIES OF MERCHANTABILITY AND FITNESS, IN NO EVENT SHALL CMU BE LIABLE FOR ANY SPECIAL, INDIRECT OR CONSEQUENTIAL DAMAGES OR ANY DAMAGES WHATSOEVER RESULTING FROM LOSS OF USE, DATA OR PROFITS, WHETHER IN AN ACTION OF CONTRACT, NEGLIGENCE OR OTHER TORTIOUS ACTION, ARISING OUT OF OR IN CONNECTION WITH THE USE OR PERFORMANCE OF THIS SOFTWARE.

9 Troll FTP License

Copyright 1995-2000 Trolltech AS. Copyright 2001 Arnt Gulbrandsen.

Use, modification and distribution is allowed without limitation, warranty, or liability of any kind.

10 RSA Data Security, Inc. Message Digest License

Copyright (C) 1991-2, RSA Data Security, Inc. Created 1991.

All rights reserved.

License to copy and use this software is granted provided that it is identified as the "RSA Data Security, Inc. MD4 Message-Digest Algorithm" in all material mentioning or referencing this software or this function. License is also granted to make and use derivative works provided that such works are identified as "derived from the RSA Data Security, Inc. MD4 Message-Digest Algorithm" in all material mentioning or referencing the derived work. RSA Data Security, Inc. makes no representations concerning either the merchantability of this software or the suitability of this software for any particular purpose. It is provided "as is" without express or implied warranty of any kind. These notices must be retained in any copies of any part of this documentation and/or software.

11 MD5 License "THE BEER-WARE LICENSE" (Revision 42):

<phk@login.dknet.dk> wrote this file. As long as you retain this notice you can do whatever you want with this stuff. If we meet some day, and you think this stuff is worth it, you can buy me a beer in return. Poul-Henning Kamp

12 NIS License

Copyright (c) 1996, 1997 Bill Paul <wpaul@ctr.columbia.edu>.
All rights reserved.

Redistribution and use in source and binary forms, with or without modification, are permitted provided that the following conditions are met: 1.Redistributions of source code must retain the above copyright notice, this list of conditions and the following disclaimer. 2.Redistributions in binary form must reproduce the above copyright notice, this list of conditions and the following disclaimer in the documentation and/or other materials provided with the distribution. 3.All advertising materials mentioning features or use of this software must display the following acknowledgement: This product includes software developed by Bill Paul. 4.Neither the name of the author nor the names of any co-contributors may be used to endorse or promote products derived from this software without specific prior written permission. THIS SOFTWARE IS PROVIDED BY Bill Paul AND CONTRIBUTORS "AS IS" AND ANY EXPRESS OR IMPLIED WARRANTIES, INCLUDING, BUT NOT LIMITED TO, THE IMPLIED WARRANTIES OF MERCHANTABILITY AND FITNESS FOR A PARTICULAR PURPOSE ARE DISCLAIMED. IN NO EVENT SHALL Bill Paul OR CONTRIBUTORS BE LIABLE FOR ANY DIRECT, INDIRECT, INCIDENTAL, SPECIAL, EXEMPLARY, OR CONSEQUENTIAL DAMAGES (INCLUDING, BUT NOT LIMITED TO, PROCUREMENT OF SUBSTITUTE GOODS OR SERVICES; LOSS OF USE, DATA, OR PROFITS; OR BUSINESS INTERRUPTION) HOWEVER CAUSED AND ON ANY THEORY OF LIABILITY, WHETHER IN CONTRACT, STRICT LIABILITY, OR TORT (INCLUDING NEGLIGENCE OR OTHERWISE) ARISING IN ANY WAY OUT OF THE USE OF THIS SOFTWARE, EVEN IF ADVISED OF THE POSSIBILITY OF SUCH DAMAGE.

13 The Network Time Protocol Version 4 Distribution Copyright Notice

The following copyright notice applies to all files collectively called the Network Time Protocol Version 4 Distribution. Unless specifically declared otherwise in an individual file, this notice applies as if the text was explicitly included in the file.

*

* Copyright (c) David L. Mills 1992-2001

*

* Permission to use, copy, modify, and distribute this software and
* its documentation for any purpose and without fee is hereby
* granted, provided that the above copyright notice appears in all
* copies and that both the copyright notice and this permission
* notice appear in supporting documentation, and that the name
* University of Delaware not be used in advertising or publicity
* pertaining to distribution of the software without specific,
* written prior permission. The University of Delaware makes no
* representations about the suitability this software for any
* purpose. It is provided "as is" without express or implied
* warranty.

*

14 OpenLDAP Public License Version 2.7, 7 September 2001

Redistribution and use of this software and associated documentation ("Software"), with or without modification, are permitted provided that the following conditions are met: 4.Redistributions of source code must retain copyright statements and notices, 5.Redistributions in binary form must reproduce applicable copyright statements and notices, this list of conditions, and the following disclaimer in the documentation and/or other materials provided with the distribution, and 6.Redistributions must contain a verbatim copy of this document. The OpenLDAP Foundation may revise this license from time to time. Each revision is distinguished by a version number. You may use this Software under terms of this license revision or under the terms of any subsequent revision of the license. THIS SOFTWARE IS PROVIDED BY THE OPENLDAP FOUNDATION AND ITS CONTRIBUTORS "AS IS" AND ANY EXPRESSED OR IMPLIED WARRANTIES, INCLUDING, BUT NOT LIMITED TO, THE IMPLIED WARRANTIES OF MERCHANTABILITY AND FITNESS FOR A PARTICULAR PURPOSE ARE DISCLAIMED. IN NO EVENT SHALL THE OPENLDAP FOUNDATION, ITS CONTRIBUTORS, OR THE AUTHOR(S) OR OWNER(S) OF THE SOFTWARE BE LIABLE FOR ANY DIRECT, INDIRECT, INCIDENTAL, SPECIAL, EXEMPLARY, OR CONSEQUENTIAL DAMAGES (INCLUDING, BUT NOT LIMITED TO, PROCUREMENT OF SUBSTITUTE GOODS OR SERVICES; LOSS OF USE, DATA, OR PROFITS; OR BUSINESS INTERRUPTION) HOWEVER CAUSED AND ON ANY THEORY OF LIABILITY, WHETHER IN CONTRACT, STRICT LIABILITY, OR TORT (INCLUDING NEGLIGENCE OR OTHERWISE) ARISING IN ANY WAY OUT OF THE USE OF THIS SOFTWARE, EVEN IF ADVISED OF THE POSSIBILITY OF

SUCH DAMAGE. The names of the authors and copyright holders must not be used in advertising or otherwise to promote the sale, use or other dealing in this Software without specific, written prior permission. Title to copyright in this Software shall at all times remain with copyright holders. OpenLDAP is a registered trademark of the OpenLDAP Foundation. Copyright 1999-2001 The OpenLDAP Foundation, Redwood City, California, USA. All Rights Reserved. Permission to copy and distribute verbatim copies of this document is granted.

15 OpenSSH License

The licenses which components of this software fall under are as follows. First, we will summarize and say that all components are under a BSD license, or a license more free than that. OpenSSH contains no GPL code. 1) Copyright (c) 1995 Tatu Ylonen <ylo@cs.hut.fi>, Espoo, Finland All rights reserved As far as I am concerned, the code I have written for this software can be used freely for any purpose. Any derived versions of this software must be clearly marked as such, and if the derived work is incompatible with the protocol description in the RFC file, it must be called by a name other than “ssh” or “Secure Shell”. However, I am not implying to give any licenses to any patents or copyrights held by third parties, and the software includes parts that are not under my direct control. As far as I know, all included source code is used in accordance with the relevant license agreements and can be used freely for any purpose (the GNU license being the most restrictive); see below for details. [However, none of that term is relevant at this point in time. All of these restrictively licensed software components which he talks about have been removed from OpenSSH, i.e.

- RSA is no longer included, found in the OpenSSL library
- IDEA is no longer included, its use is deprecated
- DES is now external, in the OpenSSL library
- GMP is no longer used, and instead we call BN code from OpenSSL
- Zlib is now external, in a library
- The make-ssh-known-hosts script is no longer included
- TSS has been removed
- MD5 is now external, in the OpenSSL library
- RC4 support has been replaced with ARC4 support from OpenSSL
- Blowfish is now external, in the OpenSSL library

[The license continues] Note that any information and cryptographic algorithms used in this software are publicly available on the Internet and at any major bookstore, scientific library, and patent office worldwide. More information can be found e.g. at “<http://www.cs.hut.fi/crypto>”. The legal status of this program is some combination of all these permissions and restrictions. Use only at your own responsibility. You will be responsible for any legal consequences yourself; I am not making any claims whether possessing or using this is legal or not in your country, and I am not taking any responsibility on your behalf.

NO WARRANTY

BECAUSE THE PROGRAM IS LICENSED FREE OF CHARGE, THERE IS NO WARRANTY FOR THE PROGRAM, TO THE EXTENT PERMITTED BY APPLICABLE LAW. EXCEPT WHEN OTHERWISE STATED IN WRITING THE COPYRIGHT HOLDERS AND/OR OTHER PARTIES PROVIDE THE PROGRAM "AS IS" WITHOUT WARRANTY OF ANY KIND, EITHER EXPRESSED OR IMPLIED, INCLUDING, BUT NOT LIMITED TO, THE IMPLIED WARRANTIES OF MERCHANTABILITY AND FITNESS FOR A PARTICULAR PURPOSE. THE ENTIRE RISK AS TO THE QUALITY AND PERFORMANCE OF THE PROGRAM IS WITH YOU. SHOULD THE PROGRAM PROVE DEFECTIVE, YOU ASSUME THE COST OF ALL NECESSARY SERVICING, REPAIR OR CORRECTION.

IN NO EVENT UNLESS REQUIRED BY APPLICABLE LAW OR AGREED TO IN WRITING WILL ANY COPYRIGHT HOLDER, OR ANY OTHER PARTY WHO MAY MODIFY AND/OR REDISTRIBUTE THE PROGRAM AS PERMITTED ABOVE, BE LIABLE TO YOU FOR DAMAGES, INCLUDING ANY GENERAL, SPECIAL, INCIDENTAL OR CONSEQUENTIAL DAMAGES ARISING OUT OF THE USE OR INABILITY TO USE THE PROGRAM (INCLUDING BUT NOT LIMITED TO LOSS OF DATA OR DATA BEING RENDERED INACCURATE OR LOSSES SUSTAINED BY YOU OR THIRD PARTIES OR A FAILURE OF THE PROGRAM TO OPERATE WITH ANY OTHER PROGRAMS), EVEN IF SUCH HOLDER OR OTHER PARTY HAS BEEN ADVISED OF THE POSSIBILITY OF SUCH DAMAGES.

2)The 32-bit CRC implementation in `crc32.c` is due to Gary S. Brown. Comments in the file indicate it may be used for any purpose without restrictions: COPYRIGHT (C) 1986 Gary S. Brown. You may use this program, or code or tables extracted from it, as desired without restriction. 3)The 32-bit CRC compensation attack detector in `deattack.c` was contributed by CORE SDI S.A. under a BSD-style license. See <http://www.core-sdi.com/english/ssh/> for details. Cryptographic attack detector for `ssh` - source code Copyright (c) 1998 CORE SDI S.A., Buenos Aires, Argentina. All rights reserved. Redistribution and use in source and binary forms, with or without modification, are permitted provided that this copyright notice is retained. THIS SOFTWARE IS PROVIDED "AS IS" AND ANY EXPRESS OR IMPLIED WARRANTIES ARE DISCLAIMED. IN NO EVENT SHALL CORE SDI S.A. BE LIABLE FOR ANY DIRECT, INDIRECT, INCIDENTAL, SPECIAL, EXEMPLARY OR CONSEQUENTIAL DAMAGES RESULTING FROM THE USE OR MISUSE OF THIS SOFTWARE. Ariel Futoransky futo@core-sdi.com <<http://www.core-sdi.com>> 4) Remaining components of the software are provided under a standard 2-term BSD license with the following names as copyright holders: Markus Friedl Theo de Raadt Niels Provos Dug Song Aaron Campbell Doug Rabson Redistribution and use in source and binary forms, with or without modification, are permitted provided that the following conditions are met: 1.Redistributions of source code must retain the above copyright notice, this list of conditions and the following disclaimer. 2.Redistributions in binary form must reproduce the above copyright notice, this list of conditions and the following disclaimer in the documentation and/or other materials provided with the distribution. THIS SOFTWARE IS PROVIDED BY THE AUTHOR "AS IS" AND ANY EXPRESS OR IMPLIED WARRANTIES, INCLUDING,

BUT NOT LIMITED TO, THE IMPLIED WARRANTIES OF MERCHANTABILITY AND FITNESS FOR A PARTICULAR PURPOSE ARE DISCLAIMED. IN NO EVENT SHALL THE AUTHOR BE LIABLE FOR ANY DIRECT, INDIRECT, INCIDENTAL, SPECIAL, EXEMPLARY, OR CONSEQUENTIAL DAMAGES (INCLUDING, BUT NOT LIMITED TO, PROCUREMENT OF SUBSTITUTE GOODS OR SERVICES; LOSS OF USE, DATA, OR PROFITS; OR BUSINESS INTERRUPTION) HOWEVER CAUSED AND ON ANY THEORY OF LIABILITY, WHETHER IN CONTRACT, STRICT LIABILITY, OR TORT (INCLUDING NEGLIGENCE OR OTHERWISE) ARISING IN ANY WAY OUT OF THE USE OF THIS SOFTWARE, EVEN IF ADVISED OF THE POSSIBILITY OF SUCH DAMAGE.

16 OpenSSL License LICENSE ISSUES

The OpenSSL toolkit stays under a dual license, i.e. both the conditions of the OpenSSL License and the original SSLeay license apply to the toolkit. See below for the actual license texts. Actually both licenses are BSD-style Open Source licenses. In case of any license issues related to OpenSSL please contact openssl-core@openssl.org. Copyright (c) 1998-2002 The OpenSSL Project. All rights reserved. Redistribution and use in source and binary forms, with or without modification, are permitted provided that the following conditions are met: 1.Redistributions of source code must retain the above copyright notice, this list of conditions and the following disclaimer. 2.Redistributions in binary form must reproduce the above copyright notice, this list of conditions and the following disclaimer in the documentation and/or other materials provided with the distribution. 3.All advertising materials mentioning features or use of this software must display the following acknowledgment: "This product includes software developed by the OpenSSL Project for use in the OpenSSL Toolkit. (<http://www.openssl.org/>)" 4.The names "OpenSSL Toolkit" and "OpenSSL Project" must not be used to endorse or promote products derived from this software without prior written permission. For written permission, please contact openssl-core@openssl.org. 5.Products derived from this software may not be called "OpenSSL" nor may "OpenSSL" appear in their names without prior written permission of the OpenSSL Project. 6.Redistributions of any form whatsoever must retain the following acknowledgment: "This product includes software developed by the OpenSSL Project for use in the OpenSSL Toolkit (<http://www.openssl.org/>)" THIS SOFTWARE IS PROVIDED BY THE OpenSSL PROJECT "AS IS" AND ANY EXPRESSED OR IMPLIED WARRANTIES, INCLUDING, BUT NOT LIMITED TO, THE IMPLIED WARRANTIES OF MERCHANTABILITY AND FITNESS FOR A PARTICULAR PURPOSE ARE DISCLAIMED. IN NO EVENT SHALL THE OpenSSL PROJECT OR ITS CONTRIBUTORS BE LIABLE FOR ANY DIRECT, INDIRECT, INCIDENTAL, SPECIAL, EXEMPLARY, OR CONSEQUENTIAL DAMAGES (INCLUDING, BUT NOT LIMITED TO, PROCUREMENT OF SUBSTITUTE GOODS OR SERVICES; LOSS OF USE, DATA, OR PROFITS; OR BUSINESS INTERRUPTION) HOWEVER CAUSED AND ON ANY THEORY OF LIABILITY, WHETHER IN CONTRACT, STRICT LIABILITY, OR TORT (INCLUDING NEGLIGENCE OR OTHERWISE) ARISING IN ANY WAY OUT OF THE USE OF THIS SOFTWARE, EVEN IF

ADVISED OF THE POSSIBILITY OF SUCH DAMAGE. This product includes cryptographic software written by Eric Young (eay@cryptsoft.com). This product includes software written by Tim Hudson (tjh@cryptsoft.com).

Original SSLeay License
Copyright (C) 1995-1998 Eric Young (eay@cryptsoft.com)
All rights reserved.

This package is an SSL implementation written by Eric Young (eay@cryptsoft.com).

The implementation was written so as to conform with Netscapes SSL. This library is free for commercial and non-commercial use as long as the following conditions are aheared to. The following conditions apply to all code found in this distribution, be it the RC4, RSA, lhash, DES, etc., code; not just the SSL code. The SSL documentation included with this distribution is covered by the same copyright terms except that the holder is Tim Hudson (tjh@cryptsoft.com). Copyright remains Eric Young's, and as such any Copyright notices in the code are not to be removed. If this package is used in a product, Eric Young should be given attribution as the author of the parts of the library used. This can be in the form of a textual message at program startup or in documentation (online or textual) provided with the package. Redistribution and use in source and binary forms, with or without modification, are permitted provided that the following conditions are met: 1.Redistributions of source code must retain the copyright notice, this list of conditions and the following disclaimer. 2.Redistributions in binary form must reproduce the above copyright notice, this list of conditions and the following disclaimer in the documentation and/or other materials provided with the distribution. 3.All advertising materials mentioning features or use of this software must display the following acknowledgement: "This product includes cryptographic software written by Eric Young (eay@cryptsoft.com)" The word 'cryptographic' can be left out if the routines from the library being used are not cryptographic related :-). 4.If you include any Microsoft Windows specific code (or a derivative thereof) from the apps directory (application code) you must include an acknowledgement: "This product includes software written by Tim Hudson (tjh@cryptsoft.com)" THIS SOFTWARE IS PROVIDED BY ERIC YOUNG "AS IS" AND ANY EXPRESS OR IMPLIED WARRANTIES, INCLUDING, BUT NOT LIMITED TO, THE IMPLIED WARRANTIES OF MERCHANTABILITY AND FITNESS FOR A PARTICULAR PURPOSE ARE DISCLAIMED. IN NO EVENT SHALL THE AUTHOR OR CONTRIBUTORS BE LIABLE FOR ANY DIRECT, INDIRECT, INCIDENTAL, SPECIAL, EXEMPLARY, OR CONSEQUENTIAL DAMAGES (INCLUDING, BUT NOT LIMITED TO, PROCUREMENT OF SUBSTITUTE GOODS OR SERVICES; LOSS OF USE, DATA, OR PROFITS; OR BUSINESS INTERRUPTION) HOWEVER CAUSED AND ON ANY THEORY OF LIABILITY, WHETHER IN CONTRACT, STRICT LIABILITY, OR TORT (INCLUDING NEGLIGENCE OR OTHERWISE) ARISING IN ANY WAY OUT OF THE USE OF THIS SOFTWARE, EVEN IF ADVISED OF THE POSSIBILITY OF SUCH DAMAGE. The license and distribution terms for any publically available version or derivative of this code cannot be changed. i.e. this code cannot simply be copied and put under another distribution license [including the GNU Public License.]

17 TZFILE Header File Declaration

This file is in the public domain, so clarified as of June 5, 1996 by Arthur David Olson (arthur_david_olson@nih.gov).

18 ZLIB Copyright Notice

(C) 1995-2002 Jean-loup Gailly and Mark Adler

This software is provided 'as-is', without any express or implied warranty. In no event will the authors be held liable for any damages arising from the use of this software. Permission is granted to anyone to use this software for any purpose, including commercial applications, and to alter it and redistribute it freely, subject to the following restrictions: 1.The origin of this software must not be misrepresented; you must not claim that you wrote the original software. If you use this software in a product, an acknowledgment in the product documentation would be appreciated but is not required. 2.Altered source versions must be plainly marked as such, and must not be misrepresented as being the original software. 3.This notice may not be removed or altered from any source distribution.

Jean-loup Gailly Mark Adler
jloup@gzip.org madler@alumni.caltech.edu

19 Sun RPC License

Sun RPC is a product of Sun Microsystems, Inc. and is provided for unrestricted use provided that this legend is included on all tape media and as a part of the software program in whole or part. Users may copy or modify Sun RPC without charge, but are not authorized to license or distribute it to anyone else except as part of a product or program developed by the user. SUN RPC IS PROVIDED AS IS WITH NO WARRANTIES OF ANY KIND INCLUDING THE WARRANTIES OF DESIGN, MERCHANTABILITY AND FITNESS FOR A PARTICULAR PURPOSE, OR ARISING FROM A COURSE OF DEALING, USAGE OR TRADE PRACTICE. Sun RPC is provided with no support and without any obligation on the part of Sun Microsystems, Inc. to assist in its use, correction, modification or enhancement. SUN MICROSYSTEMS, INC. SHALL HAVE NO LIABILITY WITH RESPECT TO THE INFRINGEMENT OF COPYRIGHTS, TRADE SECRETS OR ANY PATENTS BY SUN RPC OR ANY PART THEREOF. In no event will Sun Microsystems, Inc. be liable for any lost revenue or profits or other special, indirect and consequential damages, even if Sun has been advised of the possibility of such damages. Sun Microsystems, Inc. 2550 Garcia Avenue Mountain View, California 94043 Copyright (c) 1988 by Sun Microsystems, Inc.

20 Adaptec AIC SCSI Driver License

Copyright (c) 1994-2002 Justin T. Gibbs.

Copyright (c) 2000-2002 Adaptec Inc.

All rights reserved.

Redistribution and use in source and binary forms, with or without modification, are permitted provided that the following conditions are met: 1.Redistributions of source code must retain the above copyright notice, this list of conditions, and the following disclaimer, without modification. 2.Redistributions in binary form must reproduce at minimum a disclaimer substantially similar to the "NO WARRANTY"

disclaimer below (“Disclaimer”) and any redistribution must be conditioned upon including a substantially similar Disclaimer requirement for further binary redistribution. 3. Neither the names of the above-listed copyright holders nor the names of any contributors may be used to endorse or promote products derived from this software without specific prior written permission. Alternatively, this software may be distributed under the terms of the GNU General Public License (“GPL”) version 2 as published by the Free Software Foundation. NO WARRANTY THIS SOFTWARE IS PROVIDED BY THE COPYRIGHT HOLDERS AND CONTRIBUTORS “AS IS” AND ANY EXPRESS OR IMPLIED WARRANTIES, INCLUDING, BUT NOT LIMITED TO, THE IMPLIED WARRANTIES OF MERCHANTABILITY AND FITNESS FOR A PARTICULAR PURPOSE ARE DISCLAIMED. IN NO EVENT SHALL THE COPYRIGHT HOLDERS OR CONTRIBUTORS BE LIABLE FOR SPECIAL, EXEMPLARY, OR CONSEQUENTIAL DAMAGES (INCLUDING, BUT NOT LIMITED TO, PROCUREMENT OF SUBSTITUTE GOODS OR SERVICES; LOSS OF USE, DATA, OR PROFITS; OR BUSINESS INTERRUPTION) HOWEVER CAUSED AND ON ANY THEORY OF LIABILITY, WHETHER IN CONTRACT, STRICT LIABILITY, OR TORT (INCLUDING NEGLIGENCE OR OTHERWISE) ARISING IN ANY WAY OUT OF THE USE OF THIS SOFTWARE, EVEN IF ADVISED OF THE POSSIBILITY OF SUCH DAMAGES.

21 QLogic 2300 License

Copyright (c) 1997, 1998, 1999, 2000, 2001 by Matthew Jacob

Feral Software

All rights reserved.

Redistribution and use in source and binary forms, with or without modification, are permitted provided that the following conditions are met: 1.Redistributions of source code must retain the above copyright notice immediately at the beginning of the file, without modification, this list of conditions, and the following disclaimer.

2.The name of the author may not be used to endorse or promote products derived from this software without specific prior written permission. THIS SOFTWARE IS PROVIDED BY THE AUTHOR AND CONTRIBUTORS “AS IS” AND ANY EXPRESS OR IMPLIED WARRANTIES, INCLUDING, BUT NOT LIMITED TO, THE IMPLIED WARRANTIES OF MERCHANTABILITY AND FITNESS FOR A PARTICULAR PURPOSE ARE DISCLAIMED. IN NO EVENT SHALL THE AUTHOR OR CONTRIBUTORS BE LIABLE FOR ANY DIRECT, INDIRECT, INCIDENTAL, SPECIAL, EXEMPLARY, OR CONSEQUENTIAL DAMAGES (INCLUDING, BUT NOT LIMITED TO, PROCUREMENT OF SUBSTITUTE GOODS OR SERVICES; LOSS OF USE, DATA, OR PROFITS; OR BUSINESS INTERRUPTION) HOWEVER CAUSED AND ON ANY THEORY OF LIABILITY, WHETHER IN CONTRACT, STRICT LIABILITY, OR TORT (INCLUDING NEGLIGENCE OR OTHERWISE) ARISING IN ANY WAY OUT OF THE USE OF THIS SOFTWARE, EVEN IF ADVISED OF THE POSSIBILITY OF SUCH DAMAGE.

Inspiration and ideas about this driver are from Erik Moe’s Linux driver (qlogiscsp.c) and Dave Miller’s SBus version of same (qlogiscsp.c). Some ideas dredged from the Solaris driver.

22 QLogic SCSI License

Copyright (c) 1997, 1998 by Matthew Jacob

NASA/Ames Research Center All rights reserved.

Redistribution and use in source and binary forms, with or without modification, are permitted provided that the following conditions are met: 1.Redistributions of source code must retain the above copyright notice immediately at the beginning of the file, without modification, this list of conditions, and the following disclaimer. 2.Redistributions in binary form must reproduce the above copyright notice, this list of conditions and the following disclaimer in the documentation and/or other materials provided with the distribution. 3.The name of the author may not be used to endorse or promote products derived from this software without specific prior written permission.

THIS SOFTWARE IS PROVIDED BY THE AUTHOR AND CONTRIBUTORS "AS IS" AND ANY EXPRESS OR IMPLIED WARRANTIES, INCLUDING, BUT NOT LIMITED TO, THE IMPLIED WARRANTIES OF MERCHANTABILITY AND FITNESS FOR A PARTICULAR PURPOSE ARE DISCLAIMED. IN NO EVENT SHALL THE AUTHOR OR CONTRIBUTORS BE LIABLE FOR ANY DIRECT, INDIRECT, INCIDENTAL, SPECIAL, EXEMPLARY, OR CONSEQUENTIAL DAMAGES (INCLUDING, BUT NOT LIMITED TO, PROCUREMENT OF SUBSTITUTE GOODS OR SERVICES; LOSS OF USE, DATA, OR PROFITS; OR BUSINESS INTERRUPTION) HOWEVER CAUSED AND ON ANY THEORY OF LIABILITY, WHETHER IN CONTRACT, STRICT LIABILITY, OR TORT (INCLUDING NEGLIGENCE OR OTHERWISE) ARISING IN ANY WAY OUT OF THE USE OF THIS SOFTWARE, EVEN IF ADVISED OF THE POSSIBILITY OF SUCH DAMAGE.

Inspiration and ideas about this driver are from Erik Moe's Linux driver (qlogicisp.c) and Dave Miller's SBus version of same (qlogicisp.c). Some ideas dredged from the Solaris driver.

23 QLogic ISP 2300 Initiator/Target Firmware Copyright Notice

ISP2300 Initiator/Target Firmware
with Fabric (Public Loop), Point-point, and
expanded LUN addressing for FCTAPE

NOTICE

COPYRIGHT 2001 QLOGIC CORPORATION
ALL RIGHTS RESERVED

This computer program is CONFIDENTIAL and contains TRADE SECRETS of QLOGIC CORPORATION. The receipt or possession of this program does not convey any rights to reproduce or disclose its contents, or to manufacture, use, or sell anything that it may describe, in whole or in part, without the specific written consent of QLOGIC CORPORATION.

Any reproduction of this program without the express written consent of QLOGIC CORPORATION is a violation of the copyright laws and may subject you to civil liability and criminal prosecution.

Firmware Version 3.01.20 (15:30 Dec 19, 2002)

24 Intel Corporation EM Gigabit NIC Driver License

Copyright (c) 1999-2001 Intel Corporation

All rights reserved.

Redistribution and use in source and binary forms of the Software, with or without modification, are permitted provided that the following conditions are met:

1.Redistributions of source code of the Software may retain the above copyright notice, this list of conditions and the following disclaimer. 2.Redistributions in binary form of the Software may reproduce the above copyright notice, this list of conditions and the following disclaimer in the documentation and/or other materials provided with the distribution. 3.Neither the name of the Intel Corporation nor the names of its contributors shall be used to endorse or promote products derived from this Software without specific prior written permission. THIS SOFTWARE IS PROVIDED BY THE COPYRIGHT HOLDERS AND CONTRIBUTORS "AS IS" AND ANY EXPRESS OR IMPLIED WARRANTIES, INCLUDING, BUT NOT LIMITED TO, THE IMPLIED WARRANTIES OF MERCHANTABILITY AND FITNESS FOR A PARTICULAR PURPOSE ARE DISCLAIMED. IN NO EVENT SHALL THE INTEL OR ITS CONTRIBUTORS BE LIABLE FOR ANY DIRECT, INDIRECT, INCIDENTAL, SPECIAL, EXEMPLARY, OR CONSEQUENTIAL DAMAGES (INCLUDING, BUT NOT LIMITED TO, PROCUREMENT OF SUBSTITUTE GOODS OR SERVICES; LOSS OF USE, DATA, OR PROFITS; OR BUSINESS INTERRUPTION) HOWEVER CAUSED AND ON ANY THEORY OF LIABILITY, WHETHER IN CONTRACT, STRICT LIABILITY, OR TORT (INCLUDING NEGLIGENCE OR OTHERWISE) ARISING IN ANY WAY OUT OF THE USE OF THIS SOFTWARE, EVEN IF ADVISED OF THE POSSIBILITY OF SUCH DAMAGE.

25 NIC Bonding Pseudo Device Driver

The bonding pseudo device driver contains various copyright statements:

1. Copyright 1999, Thomas Davis, tadavis@lbl.gov. Licensed under the GPL. Based on dummy.c, and eql.c devices. 2. Portions are (c) Copyright 1995 Simon "Guru Aleph-Null" Janes NCM: Network and Communications Management, Inc. BUT, I'm the one who modified it for ethernet, so: (c) Copyright 1999, Thomas Davis, tadavis@lbl.gov This software may be used and distributed according to the terms of the GNU Public License, incorporated herein by reference. 3. Author: Donald Becker becker@cesdis.gsfc.nasa.gov Copyright 1994-1996 Donald Becker This program is free software; you can redistribute it and/or modify it under the terms of the GNU General Public License as published by the Free Software Foundation. The author may be reached as becker@CESDIS.gsfc.nasa.gov, or C/O Center of Excellence in Space Data and Information Sciences Code 930.5, Goddard Space Flight Center, Greenbelt MD 20771.

Documentation and source code may be found at
<http://sourceforge.net/projects/bonding/>

26 Open source http client library

COPYRIGHT AND PERMISSION NOTICE

Copyright (c) 1996 - 2005, Daniel Stenberg, <daniel@haxx.se>.

All rights reserved.

Permission to use, copy, modify, and distribute this software for any purpose with or without fee is hereby granted, provided that the above copyright notice and this permission notice appear in all copies.

THE SOFTWARE IS PROVIDED "AS IS", WITHOUT WARRANTY OF ANY KIND, EXPRESS OR IMPLIED, INCLUDING BUT NOT LIMITED TO THE WARRANTIES OF MERCHANTABILITY, FITNESS FOR A PARTICULAR PURPOSE AND NONINFRINGEMENT OF THIRD PARTY RIGHTS. IN NO EVENT SHALL THE AUTHORS OR COPYRIGHT HOLDERS BE LIABLE FOR ANY CLAIM, DAMAGES OR OTHER LIABILITY, WHETHER IN AN ACTION OF CONTRACT, TORT OR OTHERWISE, ARISING FROM, OUT OF OR IN CONNECTION WITH THE SOFTWARE OR THE USE OR OTHER DEALINGS IN THE SOFTWARE.

Except as contained in this notice, the name of a copyright holder shall not be used in advertising or otherwise to promote the sale, use or other dealings in this Software without prior written authorization of the copyright holder.

27 Open source XML parsing library

Copyright (c) 1998, 1999, 2000 Thai Open Source Software Center Ltd

Permission is hereby granted, free of charge, to any person obtaining a copy of this software and associated documentation files (the "Software"), to deal in the Software without restriction, including without limitation the rights to use, copy, modify, merge, publish, distribute, sublicense, and/or sell copies of the Software, and to permit persons to whom the Software is furnished to do so, subject to the following conditions:

The above copyright notice and this permission notice shall be included in all copies or substantial portions of the Software.

THE SOFTWARE IS PROVIDED "AS IS", WITHOUT WARRANTY OF ANY KIND, EXPRESS OR IMPLIED, INCLUDING BUT NOT LIMITED TO THE WARRANTIES OF MERCHANTABILITY, FITNESS FOR A PARTICULAR PURPOSE AND NONINFRINGEMENT.

IN NO EVENT SHALL THE AUTHORS OR COPYRIGHT HOLDERS BE LIABLE FOR ANY CLAIM, DAMAGES OR OTHER LIABILITY, WHETHER IN AN ACTION OF CONTRACT, TORT OR OTHERWISE, ARISING FROM, OUT OF OR IN CONNECTION WITH THE SOFTWARE OR THE USE OR OTHER DEALINGS IN THE SOFTWARE.

词汇表

AC	(alternating current, 交流电) (n.) 通过插座给计算机提供的电源。
active cluster (活动群集)	(n.) 为客户机团体提供 NAS 服务的一对相同的高可用性服务器。发生故障时, 保持正常运行的服务器接管与其对等的故障服务器的服务和客户机团体。
array (阵列)	(n.) 连接到 Sun StorageTek 5320 NAS Appliance 或 Sun StorageTek 5320 NAS Cluster Appliance 的存储系统。该阵列由一或两个 Sun StorEdge 5300 RAID 控制器盒 (CU) 组成, 此控制器盒可连接多达六个 Sun StorEdge 5300 扩展盒 (EU) (可选)。阵列可由全部连接光纤通道磁盘驱动器或全部连接 SATA 磁盘驱动器的多个 EU 混合组成。
AWG	(American wire gauge, 美国线规) (n.) 用于测量导线直径的装置。
cluster (群集)	(n.) 一对相同的服务器, 通过故障转移保护来提供冗余的高可用性 NAS 服务。
configuration (配置)	(1) (n.) 信息处理系统中软硬件的组织方式和互连方式。(2) (n.) 组成数据处理系统的程序与设备的物理排列和逻辑排列。(3) (n.) 组成系统、子系统或网络的设备和程序。
DC	(direct current, 直流电) (n.) 通常是指通过 DC 适配器或电池提供的电源。
driver (驱动程序)	(n.) 能使计算机与外围设备通信的软件程序。例如, SCSI 驱动程序、CD-ROM 驱动程序和打印机驱动程序。
dual head (双机头)	(adj.) 指一对群集服务器。服务器可称为“机头”。
failure (故障)	(n.) 可检测的中断正常 (正确) 操作的软硬件物理变更。通过替换物理组件或软件来修复故障。
Fast Ethernet (single and multiport) (快速以太网 (单端口和多端口))	(n.) 一种数据传输速率为 100 Mbps 的高速以太网。快速以太网使用的介质访问控制方法与 10BASE-T 以太网使用的介质访问控制方法相同, 但数据传输速率是前者的 10 倍。

- flash memory**
(闪存) (n.) 一种特殊类型的只读存储器 (read-only memory, ROM), 用户通过它可以升级存储器芯片中包含的信息。
- gateway** (网关) (1) (n.) 一种网络访问方法。(2) (n.) 一种配置, 允许 NAS 服务器通过网络共享存储。
- GB** (gigabyte, 千兆字节) (n.) 信息单位, 等于 1024 兆字节。
- Gigabit Ethernet**
(千兆以太网) (n.) 一种以太网技术, 利用光纤电缆或非屏蔽双绞线电缆可使数据传输速率高达 1 Gbps。
- hot-swap** (热交换) (v.) 在不中断系统服务的情况下替换故障组件。
- interface cable**
(接口电缆) (n.) 旨在将计算机连接到外围设备或将一外围设备连接到另一外围设备的电缆, 使所有设备之间可互相通信。
- KB** (kilobyte, 千字节) (n.) 信息单位, 等于 1024 字节。
- LCD** (liquid crystal display, 液晶显示) (n.) 一种使用杆状水晶分子的低功率显示技术, 当有电流流过时杆状水晶分子改变方向。
- LED 指示灯** (light-emitting diode, 发光二极管) (n.) 一种将电能转换为光的半导体元件。
- MB** (megabyte, 兆字节) (n.) 信息单位, 等于 1,048,576 字节或 1024 千字节。但最常用的“兆字节”指的是整 1 百万字节。
- MHz** (megahertz, 兆赫兹) (n.) 频率测量单位, 等于每秒 1 百万个周期。
- motherboard** (主板) (n.) 一块大电路板, 上面包括计算机的中央处理器 (central processing unit, CPU)、微处理器支持芯片、随机存取存储器 (random-access memory, RAM) 和扩展槽。
- MTBF** (Mean Time Between Failures, 平均无故障工作时间) (n.) 指设备在发生故障前的预期运行时间。
- NAS** (network-attached storage, 网络连接存储) (n.) 一种直接连接到网络的存储设备。NAS 通常不执行网络目录服务, 也不会像应用程序服务器一样起作用, 只是增加存储容量。设置快速简单, NAS 通常还提供跨平台文件共享。
- NIC** (network interface card, 网络接口卡) (n.) 将网络电缆连接到微型计算机的一种适配器。网络接口卡包括编码与解码电路以及网络电缆连接插座。
- parity** (奇偶校验) (adj.) 指通过合并需要存储的信息中的位同时创建能够提取该信息的其余部分的少量数据时, 所创建的数据。
- RAID** (Redundant Array of Independent Disk, 独立磁盘冗余阵列) (n.) 受阵列管理软件控制的一组硬盘, 这组硬盘一起工作, 通过使用数据分储协动等技术提高系统性能, 并减少因机械或电气故障而丢失数据的可能性。
- RAID-5** (n.) 最常用的 RAID 实现形式。RAID-5 除了使用分储协动之外还使用奇偶校验信息。

- RAM** (random access memory, 随机存取存储器) (n.) 一种基于半导体的存储器, 微处理器或其他硬件设备可对它进行读写操作。一般理解指的是易失性存储器, 对它既可进行写操作又可进行读操作。
- SAN** (storage area network, 存储区域网络) (n.) 一种包含可由多台服务器共享的各种存储设备的网络。
- SCSI** (Small Computer Systems Interface, 小型计算机系统接口) (n.) PC 的一种标准接口, 最多允许连接 15 个外围设备 (如 CD-ROM 驱动器)。
- SCSI bus**
(SCSI 总线) (n.) SCSI 硬件设备之间的通道。
- SCSI host adapter**
(SCSI 主机适配器) (n.) 一种印刷电路板 (也称为接口卡), 可以使计算机在尚未安装需要的连线或电路板时使用外围设备。
- SCSI ID** (n.) SCSI 设备在 SCSI 设备链中的优先级数 (地址)。一次只能有一个设备通过 SCSI 连接 (端口) 传输数据, 并且优先权被指定给具有最高优先级地址的设备。SCSI ID 的范围从 0 到 15, 必须为每个设备指定一个唯一的且未曾使用的 SCSI ID。
- single head**
(单机头) (adj.) 指一台服务器或“机头”。
- SMB** (server message block, 服务器消息块) (n.) 用于交换文件的一种 Microsoft 兼容网络协议。SMB 通常用于 Microsoft Windows 工作组、OS/2 Warp Connect 和 DEC Pathwork。
- striping** (分储协同) (n.) 基于 RAID 的数据存储方法, 通过该方法数据被拆分为“存储条”。将第一个存储条写入第一个驱动器, 将第二个存储条写入第二个驱动器, 依此类推。分储协同的主要优点是阵列中的所有驱动器能同时处理读和写操作。
- termination** (终端) (n.) SCSI 总线每一端的电子引线端, 由内部 SCSI 设备上的一排电阻和外部 SCSI 设备上的有源或无源 SCSI 终端电阻块组成。

索引

A

安全性, 2

安装

CMA, 37-43

电源线, 45

服务器, 30-43

准备, 16

滑轨工具包, 12-13

滑轨装置, 30-36

检验, 41-43

机架, 12

机箱, 12

接地, 15

顺序, 18-20

在机箱中, 18-43

装配托架, 30-36

准备, 13-18

B

本地日志, 设置, 74

C

CMA (cable management assembly, 电缆管理装置),

安装, 37-43

存储器, 请参见后端存储器, SAN 存储器

D

电缆管理装置, 安装, 37-43

电缆连接

后端存储器到群集设备, 76-87

后端存储器到设备, 48-59

控制器单元到群集设备, 77

控制器单元到设备, 49

扩展单元到控制器单元, 53-59, 81-87

SAN 存储器到网关系统, 99-141

Sun StorageTek 6130/6140 阵列, 102

Sun StorEdge 6920 系统, 121

Sun StorEdge 99xx 系统, 130

电气接地, 14-15

电源

断开, 15

连接, 15

群集设备上, 90-93

网关系统上, 141-142

在设备系统上, 68-70

电源

群集设备上, 93

电源线

连接, 45

F

服务器

- 安装, 30-43

- 顺序, 18-20

- 准备, 16

- 概述, 4-6

- 心跳, 请参见运行状况监视电缆

- 选件, 6

G

概述

- 服务器, 4-6

- 后端存储器, 7, 8

- 控制器单元, 7

- 扩展单元, 8

- 群集设备, 5

- 软件, 9-10

- 设备, 4-5

- 网关系统, 6

- 系统, 1-10

- 硬件, 4-8

- 管理员控制台, 10

- 光纤连接的连接方式, 102

H

后端存储器

- 电缆连接

- 群集设备, 76-87

- 设备, 48-59

- 概述, 7, 8

滑轨安装

- 服务器, 30-43

滑轨工具包, 12-13

- 通用, 16

滑轨装置

- 安装, 30-36

- 检验, 41-43

I

IP 地址配置

- 群集设备, 94-95

- 群集网关系统, 149

- 设备, 71

- 网关系统, 143

J

- 机架, 12

机架安装

- 机箱, 18-43

- 接地, 15

- 要求, 12

- 准备, 13-18

机架装配工具包

- 准备, 16

机架装配工具包准备, 16

机箱, 12

- 安装顺序, 18-20

- 安装托盘, 26

- 服务器安装, 30-43

- 准备, 18

接地

- 机架安装, 15

- 要求, 14-15

K

- 客户机, 2

控制器单元

- 安装

- 准备, 17

- 安装顺序, 18-20

- 打开电源, 68-70, 90-93

- 电缆连接

- 扩展单元, 53-59, 81-87

- 群集设备, 77

- 设备, 49

- 概述, 7

- 配置, 71-74, 94-97

快速以太网

- 群集设备, 89

- 群集网关系统, 141

- 设备, 66

- 网关系统, 139

扩展单元

- 安装

- 准备, 17

- 安装顺序, 18-20

- 打开电源, 68-70, 90-93

电缆连接
 控制器单元, 53-59, 81-87
概述, 8
配置, 71-74, 94-97

L

LUN

群集设备配置, 96-97
群集网关系统配置, 153-155

连接

电源, 15
后端存储器到群集设备, 76-87
后端存储器到设备, 48-59
控制器单元到扩展单元, 53-59, 81-87
控制器单元到群集设备, 77
控制器单元到设备, 49
SAN 存储器到网关系统, 99-141
Sun StorageTek 6130/6140 阵列, 102
Sun StorEdge 6920 系统, 121
Sun StorEdge 99xx 系统, 130
网络, 3
 群集设备, 88-89
 设备, 66-67
 网关系统, 139-141
运行状况监视电缆
 群集设备, 88
 群集网关系统, 140-141

P

配置

存储器
 网关系统, 147

LUN

群集设备, 96-97
群集网关系统, 153-155
群集设备, 94-97
群集网关系统, 149-155
SAN 存储器, 156-161
设备系统, 71-74
网关系统, 143
选件, 6

Q

千兆位光纤以太网

群集设备, 89
群集网关系统, 141
设备, 67
网关系统, 140

千兆位以太网

光纤
 群集设备, 89
 群集网关系统, 141
 设备, 67
 网关系统, 140

群集设备, 89
群集网关系统, 141
设备, 66
网关系统, 139

群集配置, 序列号, 5, 20

群集设备, 请参见 Sun StorageTek 5320 NAS Cluster Appliance

群集网关系统, 请参见 Sun StorageTek 5320 NAS Cluster Gateway System

R

软件

概述, 9-10

配置

群集设备, 94-97
群集网关系统, 149-155
设备系统, 71-74
网关系统, 143

Web Administrator

群集设备配置, 95-96
群集网关系统配置, 150-152
设备配置, 73-74
网关系统配置, 144-147

要求, 9

支持的, 9

软件序列号, 5, 20

S

- SAN 存储器, 8, 99
 - 电缆连接
 - 网关系统, 99-141
 - 光纤连接, 102
 - 配置, 156-161
 - Sun StorageTek 6130/6140 阵列, 102
 - Sun StorEdge 6920 系统, 121
 - Sun StorEdge 99xx 系统, 130
 - 直接连接, 102
- Sun StorageTek 5320 扩展单元, 请参见扩展单元
- Sun StorageTek 5320 NAS Appliance
 - 打开电源, 68-70
 - 概述, 4-5
 - 快速以太网, 66
 - 配置, 71-74
 - 千兆位以太网, 66
 - 光纤, 67
 - 网络连接, 66-67
- Sun StorageTek 5320 NAS Cluster Appliance
 - 打开电源, 90-93
 - 概述, 5
 - IP 地址配置, 94-95
 - 快速以太网, 89
 - 配置, 94-97
 - LUN, 96-97
 - Web Admin, 95-96
 - 千兆位以太网, 89
 - 光纤, 89
 - 网络连接, 88-89
 - 运行状况监视电缆, 88
- Sun StorageTek 5320 NAS Cluster Gateway System
 - IP 地址配置, 149
 - 快速以太网, 141
 - 另请参见 Sun StorageTek 5320 NAS Gateway System
 - 配置, 149-155
 - LUN, 153-155
 - Web Admin, 150-152
 - 千兆位以太网
 - 光纤, 141
 - 运行状况监视电缆, 140-141
- Sun StorageTek 5320 NAS Gateway System
 - 打开电源, 141-142
 - 概述, 6
 - 快速以太网, 139
 - 配置, 143
 - 存储器, 147
 - 千兆位以太网
 - 光纤, 140
 - Sun StorageTek 6130/6140 阵列, 102
 - Sun StorageTek FlexLine 200 和 300 系列, 113
 - Sun StorEdge 6920 系统, 121
 - Sun StorEdge 99xx 系统, 130
 - 使用电缆连接到 SAN 存储器, 99-141
 - 网络连接, 139-141
- Sun StorageTek 5320 RAID 控制器单元, 请参见控制器单元
- Sun StorageTek 6130/6140 阵列, 102
- Sun StorageTek 6140 阵列
 - 存储器配置, 160
- Sun StorageTek Compliance Archiving Software, 10
- Sun StorageTek File Replicator, 10
- Sun StorageTek FlexLine 200 和 300 系列, 113
- Sun StorEdge 6920 系统, 121
 - 存储器配置, 161
- Sun StorEdge 99xx 系统, 130
- 设备, 请参见 Sun StorageTek 5320 NAS Appliance

T

- 通用滑轨工具包, 13
 - 装配到机箱, 21
 - 准备, 16
- 托盘
 - 安装, 26
- 托盘安装
 - 准备机架装配工具包, 16

W

- Web Admin, 9
- Web Administrator
 - 群集设备配置, 95-96
 - 群集网关系统配置, 150-152
 - 设备配置, 73-74
 - 网关系统配置, 144-147

网关系统, 请参见 Sun StorageTek 5320 NAS Gateway System

网络连接, 3

群集设备, 88-89

设备, 66-67

网关系统, 139-141

为安装做准备

机箱, 18

控制器单元, 17

扩展单元, 17

通用滑轨工具包, 16

X

系统

概述, 1-10

软件要求, 9

协议, 2

心跳, 88

心跳, 请参见运行状况监视电缆

许可选项, 10

序列号, 软件, 5, 20

选项

服务器, 6

许可, 10

Y

要求

机架, 12

接地, 14-15

软件, 9

引导序列日志, 74

硬件概述, 4-8

运行状况监视电缆

群集设备, 88

群集网关系统, 140-141

Z

在机箱中安装托盘, 26

阵列

Sun StorageTek 6130 阵列, 156-160

Sun StorageTek 6130/6140 阵列, 102

Sun StorageTek FlexLine 200 和 300 系列阵列, 113

Sun StorEdge 6920 系统, 121

Sun StorEdge 99xx 系统, 130

支持的客户机, 2

直接连接的连接方式, 102

主交流电源切断开关, 15

装配托架, 安装, 30-36

