



Sun StorEdge™ 3000 Family 2U 어레이용 랙 설치 설명서

Sun Microsystems, Inc.
www.sun.com

부품 번호: 817-2986-11
2004년 5월, 개정판 A

이 문서에 대한 의견은 다음 주소로 보내 주십시오. <http://www.sun.com/hwdocs/feedback>



Sun StorEdge™ 3000 Family 2U 어레이용 랙 설치 설명서

Sun Microsystems, Inc.
www.sun.com

부품 번호: 817-2986-11
2004년 5월, 개정판 A

이 문서에 대한 의견은 다음 주소로 보내 주십시오. <http://www.sun.com/hwdocs/feedback>

Copyright © 2004 Dot Hill Systems Corporation, 6305 El Camino Real, Carlsbad, California 92009, USA. 모든 권리는 저작권자의 소유입니다.

Sun Microsystems, Inc. 및 Dot Hill Systems Corporation은 본 제품 또는 설명서에 포함된 기술 관련 지적 재산권을 소유합니다. 특히, 이러한 지적 재산권에는 <http://www.sun.com/patents>에 나열된 미국 특허권 중 하나 이상, 그리고 미국 또는 기타 국가에서 하나 이상의 추가 특허권 및 출원 중인 특허권이 포함될 수 있습니다.

본 설명서와 제품은 사용, 복제, 배포, 역컴파일을 제한하는 라이선스 규정에 따라 배포됩니다. Sun과 사용 허가자(있을 경우)의 사전 서면 승인 없이는 본 제품이나 설명서를 일체 복제할 수 없습니다.

제3업체 소프트웨어는 저작권이 등록되었으며 Sun 제공업체로부터 사용이 허가되었습니다.

제품의 일부는 Berkeley BSD 시스템에서 가져올 수 있으며, University of California로부터 사용이 허가되었습니다. UNIX는 미국 및 기타 국가에서의 등록 상표로, X/Open Company, Ltd.를 통해 독점적으로 사용이 허가되었습니다.

Sun, Sun Microsystems, Sun 로고, Sun StorEdge, AnswerBook2, docs.sun.com, Solaris는 미국 및 기타 국가에서의 Sun Microsystems, Inc. 등록 상표 또는 상표입니다.

설명서는 "있는 그대로" 제공되며 상품성, 특정 목적에의 적합성 또는 준수에 대한 암시적 보증을 비롯한 일체의 명시적 또는 암시적 조건이나 진술, 보증을 부인합니다 단, 이러한 부인이 법적으로 허용되지 않는 경우는 예외로 합니다.



재활용
가능



Adobe PostScript

Copyright © 2004 Dot Hill Systems Corporation, 6305 El Camino Real, Carlsbad, California 92009, USA. 모든 권리는 저작권자의 소유입니다.

Sun Microsystems, Inc. 및 Dot Hill Systems Corporation은 본 제품 또는 설명서에 포함된 기술 관련 지적 재산권을 소유합니다. 특히, 이러한 지적 재산권에는 <http://www.sun.com/patents>에 나열된 미국 특허권 중 하나 이상, 그리고 미국 또는 기타 국가에서 하나 이상의 추가 특허권 및 출원 중인 특허권이 포함될 수 있습니다.

본 설명서와 제품은 사용, 복제, 배포, 역컴파일을 제한하는 라이선스 규정에 따라 배포됩니다. Sun과 사용 허가자(있을 경우)의 사전 서면 승인 없이는 본 제품이나 설명서를 일체 복제할 수 없습니다.

제3업체 소프트웨어는 저작권이 등록되었으며 Sun 제공업체로부터 사용이 허가되었습니다.

제품의 일부는 Berkeley BSD 시스템에서 가져올 수 있으며, University of California로부터 사용이 허가되었습니다. UNIX는 미국 및 기타 국가에서의 등록 상표로, X/Open Company, Ltd.를 통해 독점적으로 사용이 허가되었습니다.

Sun, Sun Microsystems, Sun 로고, Sun StorEdge, AnswerBook2, docs.sun.com, Solaris는 미국 및 기타 국가에서의 Sun Microsystems, Inc. 등록 상표 또는 상표입니다.

설명서는 "있는 그대로" 제공되며 상품성, 특정 목적에의 적합성 또는 준수에 대한 암시적 보증을 비롯한 일체의 명시적 또는 암시적 조건이나 진술, 보증을 부인합니다 단, 이러한 부인이 법적으로 허용되지 않는 경우는 예외로 합니다.



재활용
가능



Adobe PostScript

목차

- 1. 랙 및 캐비닛에 어레이 마운트 1-1
 - 1.1 랙 마운트 키트 개요 1-1
 - 1.2 혼자 설치 시 요구 사항 1-2
 - 1.3 도구 검토 1-3
 - 1.4 키 제거 방지를 위한 전면 베젤 잠금 장치 변환 1-3

- 2. Sun 캐비닛에 마운트 2-1
 - 2.1 조립 개요 2-1
 - 2.2 후면 브래킷 구성 2-4
 - 2.3 중앙 브래킷 구성 2-11

- 3. Telco 랙 마운팅 3-1
 - 3.1 플러시마운트 구성 3-1
 - 3.2 무게 중심 구성 3-5

- 4. 전원 공급 및 LED 확인 4-1

- A. Sun StorEdge 72인치 확장 캐비닛의 마운트 구멍 A-1

목차

- 1. 랙 및 캐비닛에 어레이 마운트 1-1
 - 1.1 랙 마운트 키트 개요 1-1
 - 1.2 혼자 설치 시 요구 사항 1-2
 - 1.3 도구 검토 1-3
 - 1.4 키 제거 방지를 위한 전면 베젤 잠금 장치 변환 1-3

- 2. Sun 캐비닛에 마운트 2-1
 - 2.1 조립 개요 2-1
 - 2.2 후면 브래킷 구성 2-4
 - 2.3 중앙 브래킷 구성 2-11

- 3. Telco 랙 마운팅 3-1
 - 3.1 플러시마운트 구성 3-1
 - 3.2 무게 중심 구성 3-5

- 4. 전원 공급 및 LED 확인 4-1

- A. Sun StorEdge 72인치 확장 캐비닛의 마운트 구멍 A-1

랙 및 캐비닛에 어레이 마운트

이 설명서에서는 지원되는 랙 및 캐비닛에 Sun StorEdge™ 3000 Family 2U 어레이를 마운트하는 방법에 대해 설명합니다. 이 장에서 다루는 내용은 다음과 같습니다.

- 1-1 페이지의 “랙 마운트 키트 개요”
- 1-2 페이지의 “혼자 설치 시 요구 사항”
- 1-3 페이지의 “도구 검토”
- 1-3 페이지의 “키 제거 방지를 위한 전면 베젤 잠금 장치 변환”

1.1 랙 마운트 키트 개요

지원되는 추가 랙과 캐비닛에 대한 최신 소식을 보려면 설치하는 어레이 모델의 릴리스 정보를 참조하십시오. 릴리스 정보는 다음 위치에서 찾을 수 있습니다.

http://www.sun.com/products-n-solutions/hardware/docs/Network_Storage_Solutions/Workgroup/3310

팁 - 이 지침을 숙지하고 나면 설치 시간을 많이 줄일 수 있습니다. 제공된 모든 지침을 준수하는 경우 전체 조립 절차는 30분 내에 완료됩니다.

다음 표에는 지원되는 캐비닛과 랙, 기타 필수 키트(각각에 적용되는 랙 마운트 키트) 및 이 설명서에서의 설치 지침 위치가 나와 있습니다.

표 1-1 지원되는 캐비닛 및 관련 랙 마운트 키트

지원되는 캐비닛 또는 랙	필요한 랙 마운트 키트	설치 지침
Sun StorEdge 72인치 확장 캐비닛 ¹ SG-(X)ARY030A	XTA-3000-2URK-19U	2-4 페이지의 “후면 브래킷 구성”
Sun Fire 캐비닛 SF-(X)CAB, SFE-(X)CAB	XTA-3000-2URK-19U	2-11 페이지의 “중앙 브래킷 구성”
Sun Fire 6800 System F6800-1	XTA-3000-2URK-19U	2-11 페이지의 “중앙 브래킷 구성”
Sun Fire E6900 System E6900-BASE	XTA-3000-2URK-19U	2-11 페이지의 “중앙 브래킷 구성”
Sun Rack 캐비닛 ² SR9-(X)KL038A-IP	XTA-3000-2URK-19U	2-11 페이지의 “중앙 브래킷 구성”
표준 EIA 캐비닛	XTA-3000-2URK-19U	2-4 페이지의 “후면 브래킷 구성”
Telco 플러시마운트 랙	XTA-3310-RK-19F	3-1 페이지의 “플러시 마운트 구성”
Telco 무게 중심 랙	XTA-3310-RK-19C	3-5 페이지의 “무게 중심 구성”

1 Sun StorEdge 72인치 확장 캐비닛에는 Sun StorEdge 3000 Family 2U 어레이용 X9818A 도어 키트가 필요합니다.

2 Sun Rack 900 캐비닛에는 이들 어레이와 함께 X6825A 도어 키트 및 X6835A EMI 키트가 필요합니다.

1.2 혼자 설치 시 요구 사항

각 어레이를 설치하는 데에는 두 사람이 필요하지만 다음의 경우 혼자서도 설치할 수 있습니다.

- Sun 캐비닛에 설치 시 레일 키트에 지지용 플랜지가 있는 후면 브래킷이 있는 경우
- Telco 랙에 설치 시 안전과 편의를 도모할 수 있는 적절한 장비 리프트가 있는 경우

혼자 설치하는 경우에는 전원 공급 장치 및 디스크 드라이브를 제거하여 무게를 줄여 설치 안전을 도모해야 합니다. 가능하면 다른 장치의 맨 위나 랙의 선반 위에 어레이를 배치하여 모든 브래킷을 부착할 때 장치를 고정시킵니다.



주의 – Sun 캐비닛에 설치하는 사람이 한 명뿐이고 플랜지가 있는 후면 브래킷이 없거나 특정 장비 리프트가 없는 경우에는 랙에 어레이를 설치하기 전에 먼저 어레이에서 전원 공급 장치 및 하드 디스크 드라이브를 제거하십시오.

랙을 마운트하는 중에 어레이의 무게를 줄이려면 해당 어레이의 *Sun StorEdge 3000 Family FRU 설치 설명서*를 참조하여 드라이브 및 전원 공급 장치 제거에 대한 지침을 따르십시오. 완전히 장착된 어레이의 무게는 22.7kg이 넘으며 드라이브와 전원 공급 장치가 없는 어레이의 무게는 약 13.6kg입니다.

1.3 도구 검토

다음 도구는 이 절차를 완료하는 데 사용됩니다.

- 중형 십자스크루 드라이버
- 육각 렌치(6mm 나사 및 #12-24 x 3/8인치 소켓 헤드 나사에 사용)



주의 - 어떠한 절차에서도 파워 툴을 사용하지 마십시오. 파워 툴은 연결을 제거하거나 손상시킬 수 있습니다.

1.4 키 제거 방지를 위한 전면 베젤 잠금 장치 변환

어레이의 베젤에는 키가 있는 잠금 장치 두 개가 있습니다. 이 키는 잠금 장치를 잠긴 위치 또는 열린 위치에 놓을 때 뺄 수 있습니다. 잠금 장치를 다시 구성하면 키를 뺄 수 없을 수 있습니다. 캐비닛 또는 랙에 어레이를 설치하기 전에 베젤을 제거할 때 이 선택 사항을 변경하는 것이 가장 좋습니다.



베젤 잠금 장치

그림 1-1 어레이의 전면 베젤 및 잠금 장치

키를 뺄 수 없도록 잠금 장치를 변경하려면 다음 단계를 따릅니다.

1. 손잡이 소켓에서 스윙 암을 부드럽게 돌려 베즐을 제거하고 풀이 베즐의 가장자리를 지나 가로로 걸쳐 있는 상태에서 키가 잠금 위치에 있어야 합니다(그림 1-2의 첫 번째 패널 참조).
2. 키를 현재 위치에 둔 채로 12mm 또는 3/8인치 너트 드라이버를 사용하여 풀을 고정하고 있는 잠금 너트를 풀니다(그림 1-2의 첫 번째 패널 참조).



주의 - 키의 위치가 변경되지 않도록 해야 합니다. 그렇지 않으면 키를 돌릴 때 잠금 장치를 멈추기 위해 사용되는 작은 탭이 파손될 위험이 있습니다.

3. 잠금 장치의 나사산 부분에서 풀을 들어 올립니다(그림 1-2의 두 번째 패널 참조).
4. 풀을 다시 조립할 때 원래 방향이 어떠한지 기억할 수 있도록 풀의 앞면이 위쪽을 향하도록 옆에 놓아둡니다.
5. 키를 사용하여 잠금 장치를 180도 돌립니다(그림 1-2의 세 번째 패널 참조).
6. 풀을 이전과 동일한 방향으로 조립합니다(그림 1-2의 네 번째 패널 참조).
7. 키를 현재 위치에 둔 채로 너트 드라이버를 사용하여 풀을 고정하고 있는 잠금 너트를 다시 조입니다(그림 1-2의 다섯 번째 패널 참조). 너트의 나사산이 망가지지 않도록 주의하십시오.

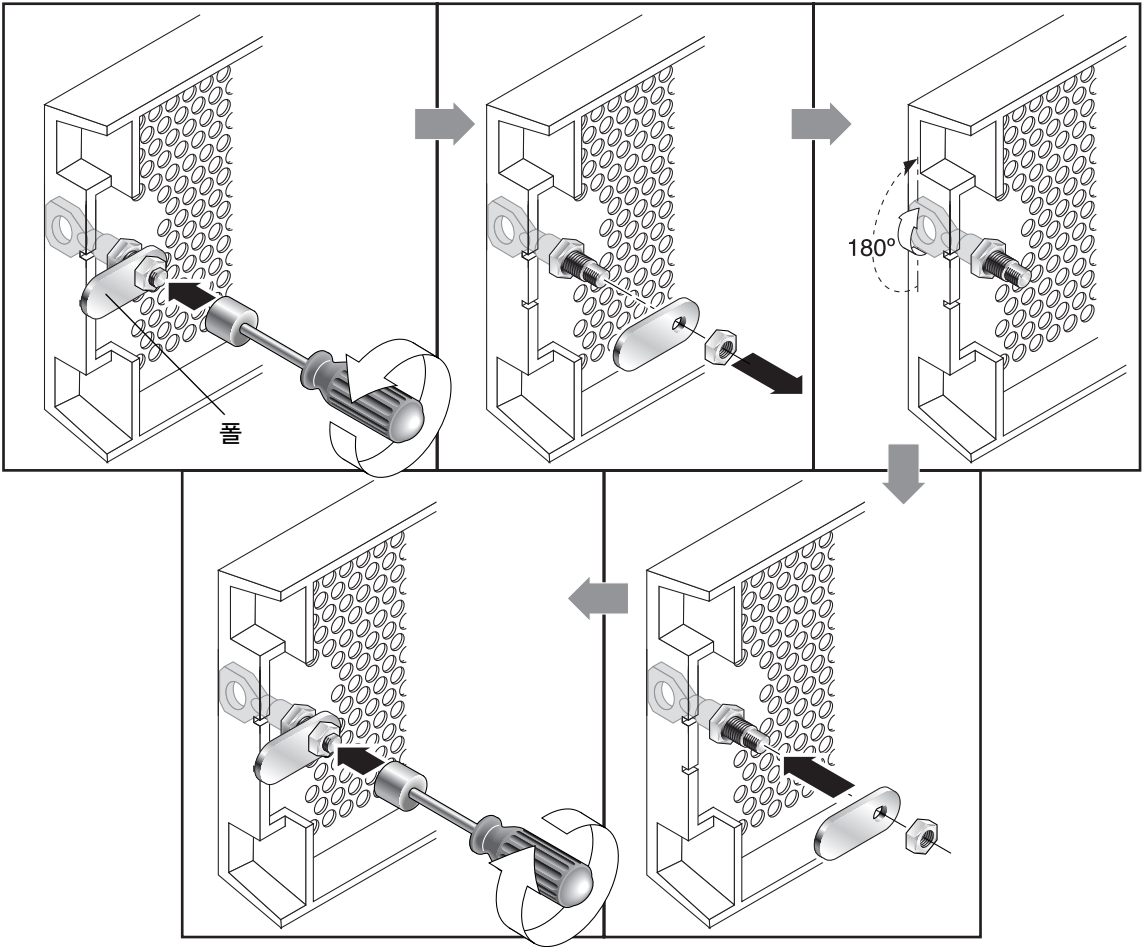


그림 1-2 키를 제거할 수 없도록 전면 베젤 잠금 장치를 변경하는 단계



주의 - 키의 위치가 변경되지 않도록 해야 합니다. 그렇지 않으면 키를 돌릴 때 잠금 장치를 멈추기 위해 사용되는 작은 탭이 파손될 위험이 있습니다.

8. 베젤을 다시 조립합니다.

참고 - 키를 뺄 수 있도록 베젤 잠금 장치를 다시 변환하려면 위의 단계를 반복하십시오.

랙 및 캐비닛에 어레이 마운트

이 설명서에서는 지원되는 랙 및 캐비닛에 Sun StorEdge™ 3000 Family 2U 어레이를 마운트하는 방법에 대해 설명합니다. 이 장에서 다루는 내용은 다음과 같습니다.

- 1-1 페이지의 “랙 마운트 키트 개요”
- 1-2 페이지의 “혼자 설치 시 요구 사항”
- 1-3 페이지의 “도구 검토”
- 1-3 페이지의 “키 제거 방지를 위한 전면 베젤 잠금 장치 변환”

1.1 랙 마운트 키트 개요

지원되는 추가 랙과 캐비닛에 대한 최신 소식을 보려면 설치하는 어레이 모델의 릴리스 정보를 참조하십시오. 릴리스 정보는 다음 위치에서 찾을 수 있습니다.

http://www.sun.com/products-n-solutions/hardware/docs/Network_Storage_Solutions/Workgroup/3310

팁 - 이 지침을 숙지하고 나면 설치 시간을 많이 줄일 수 있습니다. 제공된 모든 지침을 준수하는 경우 전체 조립 절차는 30분 내에 완료됩니다.

다음 표에는 지원되는 캐비닛과 랙, 기타 필수 키트(각각에 적용되는 랙 마운트 키트) 및 이 설명서에서의 설치 지침 위치가 나와 있습니다.

표 1-1 지원되는 캐비닛 및 관련 랙 마운트 키트

지원되는 캐비닛 또는 랙	필요한 랙 마운트 키트	설치 지침
Sun StorEdge 72인치 확장 캐비닛 ¹ SG-(X)ARY030A	XTA-3000-2URK-19U	2-4 페이지의 “후면 브래킷 구성”
Sun Fire 캐비닛 SF-(X)CAB, SFE-(X)CAB	XTA-3000-2URK-19U	2-11 페이지의 “중앙 브래킷 구성”
Sun Fire 6800 System F6800-1	XTA-3000-2URK-19U	2-11 페이지의 “중앙 브래킷 구성”
Sun Fire E6900 System E6900-BASE	XTA-3000-2URK-19U	2-11 페이지의 “중앙 브래킷 구성”
Sun Rack 캐비닛 ² SR9-(X)KL038A-IP	XTA-3000-2URK-19U	2-11 페이지의 “중앙 브래킷 구성”
표준 EIA 캐비닛	XTA-3000-2URK-19U	2-4 페이지의 “후면 브래킷 구성”
Telco 플러시마운트 랙	XTA-3310-RK-19F	3-1 페이지의 “플러시 마운트 구성”
Telco 무게 중심 랙	XTA-3310-RK-19C	3-5 페이지의 “무게 중심 구성”

1 Sun StorEdge 72인치 확장 캐비닛에는 Sun StorEdge 3000 Family 2U 어레이용 X9818A 도어 키트가 필요합니다.

2 Sun Rack 900 캐비닛에는 이들 어레이와 함께 X6825A 도어 키트 및 X6835A EMI 키트가 필요합니다.

1.2 혼자 설치 시 요구 사항

각 어레이를 설치하는 데에는 두 사람이 필요하지만 다음의 경우 혼자서도 설치할 수 있습니다.

- Sun 캐비닛에 설치 시 레일 키트에 지지용 플랜지가 있는 후면 브래킷이 있는 경우
- Telco 랙에 설치 시 안전과 편의를 도모할 수 있는 적절한 장비 리프트가 있는 경우

혼자 설치하는 경우에는 전원 공급 장치 및 디스크 드라이브를 제거하여 무게를 줄여 설치 안전을 도모해야 합니다. 가능하면 다른 장치의 맨 위나 랙의 선반 위에 어레이를 배치하여 모든 브래킷을 부착할 때 장치를 고정시킵니다.



주의 – Sun 캐비닛에 설치하는 사람이 한 명뿐이고 플랜지가 있는 후면 브래킷이 없거나 특정 장비 리프트가 없는 경우에는 랙에 어레이를 설치하기 전에 먼저 어레이에서 전원 공급 장치 및 하드 디스크 드라이브를 제거하십시오.

랙을 마운트하는 중에 어레이의 무게를 줄이려면 해당 어레이의 *Sun StorEdge 3000 Family FRU 설치 설명서*를 참조하여 드라이브 및 전원 공급 장치 제거에 대한 지침을 따르십시오. 완전히 장착된 어레이의 무게는 22.7kg이 넘으며 드라이브와 전원 공급 장치가 없는 어레이의 무게는 약 13.6kg입니다.

1.3 도구 검토

다음 도구는 이 절차를 완료하는 데 사용됩니다.

- 중형 십자스크루 드라이버
- 육각 렌치(6mm 나사 및 #12-24 x 3/8인치 소켓 헤드 나사에 사용)



주의 - 어떠한 절차에서도 파워 툴을 사용하지 마십시오. 파워 툴은 연결을 제거하거나 손상시킬 수 있습니다.

1.4 키 제거 방지를 위한 전면 베젤 잠금 장치 변환

어레이의 베젤에는 키가 있는 잠금 장치 두 개가 있습니다. 이 키는 잠금 장치를 잠긴 위치 또는 열린 위치에 놓을 때 뺄 수 있습니다. 잠금 장치를 다시 구성하면 키를 뺄 수 없을 수 있습니다. 캐비닛 또는 랙에 어레이를 설치하기 전에 베젤을 제거할 때 이 선택 사항을 변경하는 것이 가장 좋습니다.



베젤 잠금 장치

그림 1-1 어레이의 전면 베젤 및 잠금 장치

키를 뺄 수 없도록 잠금 장치를 변경하려면 다음 단계를 따릅니다.

1. 손잡이 소켓에서 스윙 암을 부드럽게 돌려 베즐을 제거하고 풀이 베즐의 가장자리를 지나 가로로 걸쳐 있는 상태에서 키가 잠금 위치에 있어야 합니다(그림 1-2의 첫 번째 패널 참조).
2. 키를 현재 위치에 둔 채로 12mm 또는 3/8인치 너트 드라이버를 사용하여 풀을 고정하고 있는 잠금 너트를 풀니다(그림 1-2의 첫 번째 패널 참조).



주의 - 키의 위치가 변경되지 않도록 해야 합니다. 그렇지 않으면 키를 돌릴 때 잠금 장치를 멈추기 위해 사용되는 작은 탭이 파손될 위험이 있습니다.

3. 잠금 장치의 나사산 부분에서 풀을 들어 올립니다(그림 1-2의 두 번째 패널 참조).
4. 풀을 다시 조립할 때 원래 방향이 어떠한지 기억할 수 있도록 풀의 앞면이 위쪽을 향하도록 옆에 놓아둡니다.
5. 키를 사용하여 잠금 장치를 180도 돌립니다(그림 1-2의 세 번째 패널 참조).
6. 풀을 이전과 동일한 방향으로 조립합니다(그림 1-2의 네 번째 패널 참조).
7. 키를 현재 위치에 둔 채로 너트 드라이버를 사용하여 풀을 고정하고 있는 잠금 너트를 다시 조입니다(그림 1-2의 다섯 번째 패널 참조). 너트의 나사산이 망가지지 않도록 주의하십시오.

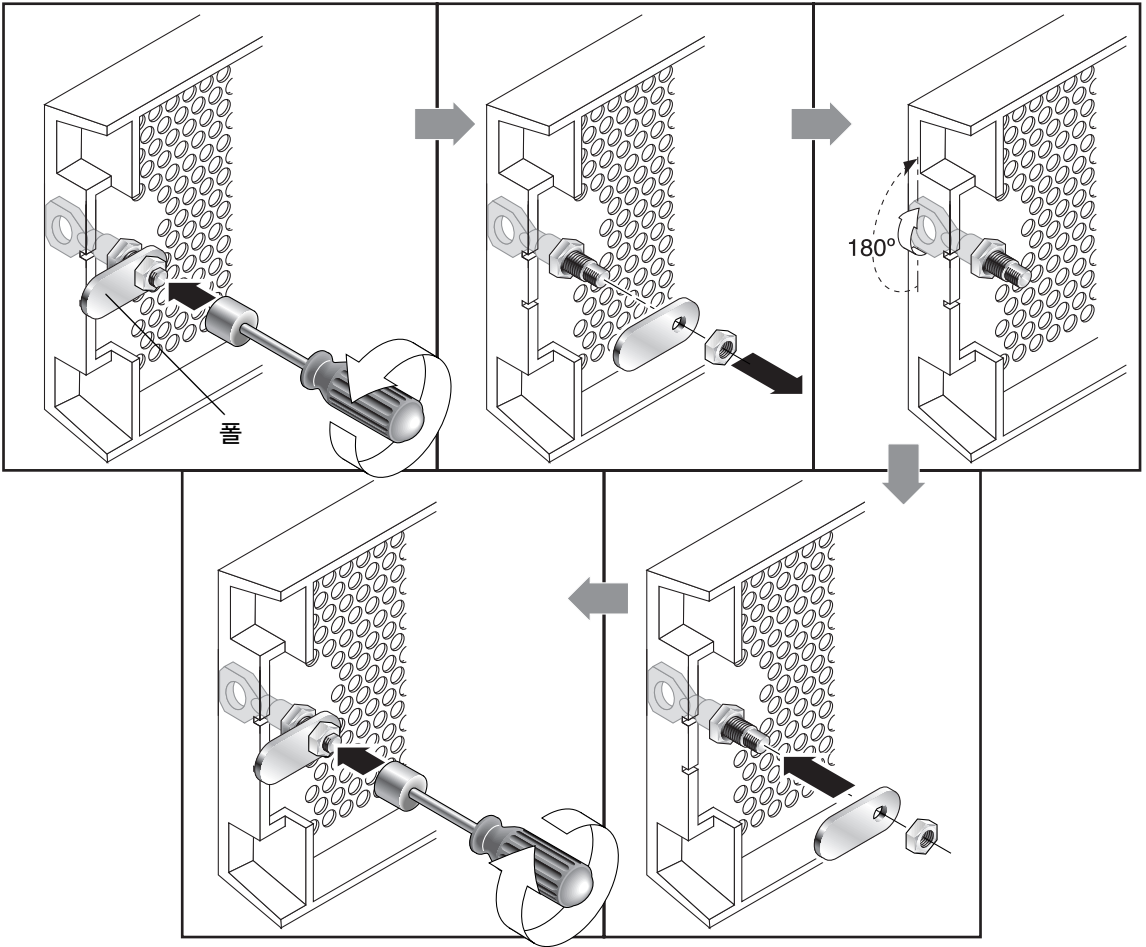


그림 1-2 키를 제거할 수 없도록 전면 베젤 잠금 장치를 변경하는 단계



주의 - 키의 위치가 변경되지 않도록 해야 합니다. 그렇지 않으면 키를 돌릴 때 잠금 장치를 멈추기 위해 사용되는 작은 탭이 파손될 위험이 있습니다.

8. 베젤을 다시 조립합니다.

참고 - 키를 뺄 수 있도록 베젤 잠금 장치를 다시 변환하려면 위의 단계를 반복하십시오.

Sun 캐비닛에 마운트

이 장에서는 24~36인치(60.96~91.44cm) 사이의 깊이 범위의 일반적인 적용 가능한 브래킷의 마운팅을 사용하여 Sun StorEdge 3000 Family 2U 어레이를 마운트하는 법에 대해 설명합니다.

다루는 내용은 다음과 같습니다.

- 2-1 페이지의 “조립 개요”
- 2-4 페이지의 “후면 브래킷 구성”
- 2-11 페이지의 “중앙 브래킷 구성”

2.1 조립 개요

Sun 캐비닛에 대한 두 구성이 다음과 같이 존재합니다.

- 24~36인치(60.96~91.44cm) 사이의 깊이 범위의 후면 및 측면 브래킷을 사용하여 캐비닛을 마운트할 수 있습니다. 그림 2-1은 후면 및 측면 브래킷을 사용한 표준 EIA로 완성된 Sun StorEdge 3000 Family 2U 어레이의 설치를 표시합니다.
- 24.5인치(62.22 cm)의 중앙 및 측면 브래킷을 사용하여 캐비닛을 마운트할 수 있습니다. 그림 2-2는 중앙 및 측면 캐비닛을 사용한 Sun Fire 캐비닛으로 완료된 Sun StorEdge 3000 Family 2U 어레이의 설치를 표시합니다.

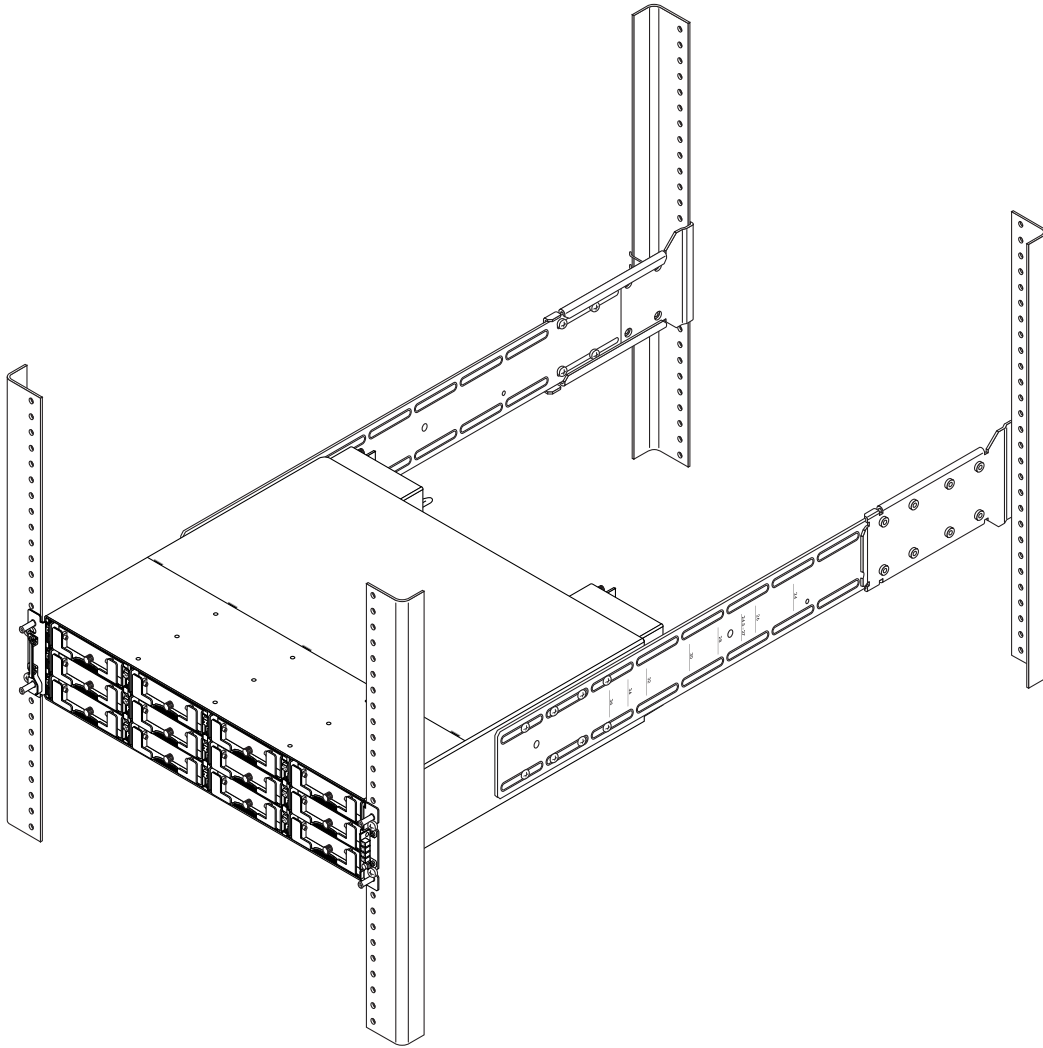


그림 2-1 새시 손잡이와 베즐이 제거된 상태로 랙 마운트된 캐비닛 어레이

설치 시 그림 2-4를 참조하십시오.

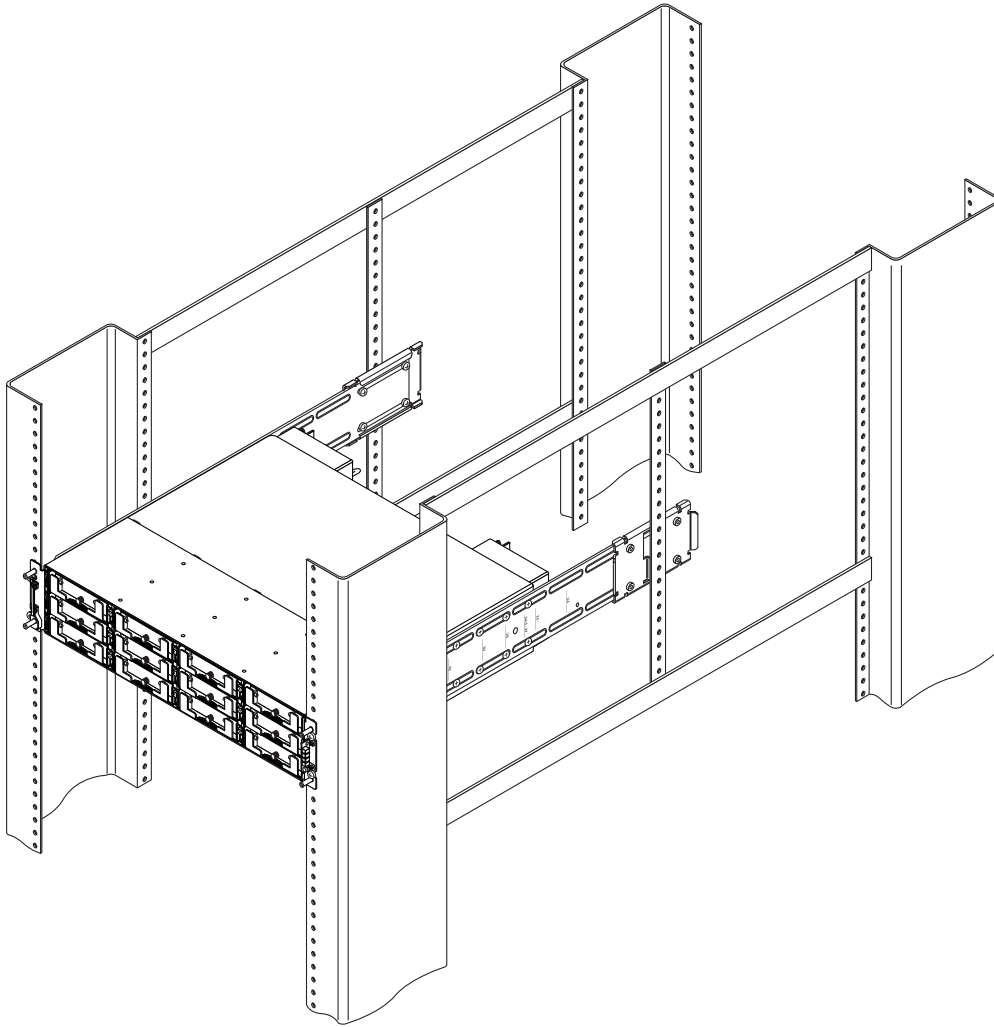


그림 2-2 설치후 새시 손잡이와 베즐이 제거된 상태로 중앙 브래킷을 사용하여 랙 마운트된 캐비닛 어레이 설치 시 그림 2-9를 참조하십시오.

참고 - 고객이 제공하는 랙의 나사산 구멍 크기는 각기 다를 수 있습니다. 랙 마운트 키트에는 이러한 여러 랙에 맞도록 다양한 크기의 팬 헤드 나사 및 소켓 헤드 나사가 들어 있습니다. 나사 직경이 너무 커서 팬 헤드 나사에 맞지 않을 때에는 전면 장착 손잡이에 소켓 헤드 나사를 사용하십시오.

참고 - 이 설치가 끝나면 랙마운트 키트의 왼쪽 나사를 사용하지 않도록 됩니다. 이것이 설치에 대한 문제를 나타내는 것은 아닙니다. 몇몇 나사의 유형이 다른 랙 구성을 포함하며, 그 밖의 나사는 잘못 위치된 경우에 제공됩니다.

19인치 와이드 캐비닛에 Sun StorEdge 3000 Family 2U 어레이를 마운트하기 전에 설치할 랙 설치 키트에 대해 나열된 랙 마운트 키트 구성 요소(표 2-1)가 모두 있는지 확인하십시오.

표 2-1 XTA-3000-2URK-19U Universal Rack Kit, 2U, 19인치 넓이, 24-36인치 깊이(595-7154-01)

주요 부품			잠금 도구		
수량	부품 번호	설명	수량	부품 번호	설명
2	71-00000762	측면 브래킷	16	01-00000142	#8-32 x 3/16인치 플랫 나사
2	79-00000100	앞면 브래킷	10	01-09010300	#8-32 x 1/4인치 팬 헤드 나사
2	71-00000766	플랜지가 있는 후면 브래킷 ¹	16	01-00000131	#10-32 x 3/8인치 팬 헤드 나사
2	71-00000748	중앙 브래킷	12	02-80002300	#10 플랫 와셔
			5	01-00000151	6mm 소켓 헤드 나사
			9	01-00000152	6mm 팬 헤드 나사
			16	01-00000150	5mm 팬 헤드 나사
1	09-00000064	6mm 소켓 헤드 나사용 5mm 육각 렌치			

¹ U자형 플랜지를 사용하면 측면 브래킷을 지탱할 수 있으므로 조립하고 나사를 조이는 동안 어레이를 지지할 사람이 따로 없어도 작업할 수 있습니다.

2.2 후면 브래킷 구성

어레이를 랙 마운트하기 전에 1-2 페이지의 “혼자 설치 시 요구 사항” 및 1-3 페이지의 “도구 검토”를 확인하십시오.

설치하는 동안 표 2-1에서 부품 목록을, 그림 2-1에서 설명을 참조하십시오. 해당 표는 캐비닛에 어레이를 설치하는 데 필요한 주요 구성요소 및 잠금 장치를 나열합니다.

1. 어레이를 설치할 위치를 확인합니다.

랙의 *바닥*에 첫 번째 어레이를 설치한 다음 각 새시를 그 위에 쌓는 방식으로 설치합니다.

랙 구멍에 대한 추가 정보는 A-1 페이지의 “Sun StorEdge 72인치 확장 캐비닛의 마운트 구멍”을 참조하십시오.

참고 - 사용하지 않는 모든 하드웨어 품목을 비닐 백에 보관하십시오. 이렇게 하면 나사를 올바르게 식별할 수 있으며 혼동을 피할 수 있습니다.

2. 랙 마운팅을 시작하기 전에 사이트 위치를 확인하고 서버와 전원 콘센트를 연결하기에 적절한 길이의 케이블이 확보되어 있는지 확인합니다.
3. (선택사항) 해당 장치를 마운트하기 전에 랙 표면의 위치에 전면 지지 브래킷(79-00000100)의 나사를 조입니다. 전면 지지 브래킷은 한 사람이 해당 랙의 전면을 쉽게 위치시키고 지지하도록 합니다.

a. 각 전면 브래킷을 랙 표면에 부착합니다(그림 2-3 참조).

전면 브래킷(79-00000100)을 연결하려면 전면 브래킷당 최소 두 개의 나사를 사용하십시오.

다음과 같이 랙에 대해 적절한 나사를 사용하십시오.

- #10-32 x 3/8인치(01-00000131) 팬 헤드 나사
또는
- 5mm(01-00000150) 팬 헤드 나사
또는
- 6mm(01-00000152) 팬 헤드 나사

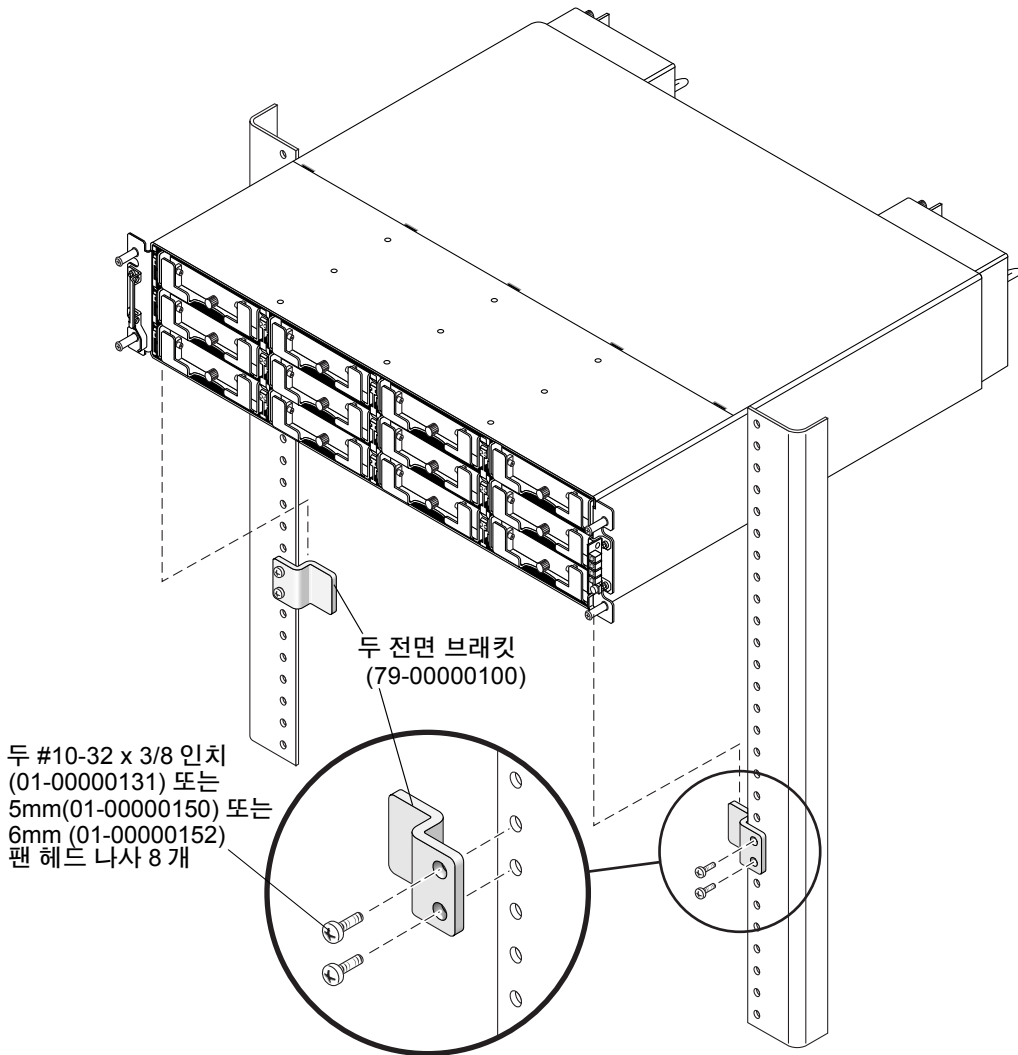


그림 2-3 랙 표면에 전면 브래킷 배치

4. 새시 앞에서 베즐(앞 면판)과 2개의 플라스틱 손잡이 덮개를 제거합니다.



주의 - 플라스틱 손잡이 덮개는 스냅온 부품이므로 제거할 때 주의해야 합니다. 손잡이 덮개 바로 아래에 있는 누름 버튼 재설정 스위치가 파손되지 않도록 오른쪽 플라스틱 손잡이 덮개를 조심스럽게 제거합니다.

플라스틱 손잡이 덮개를 제거하려면 다음을 수행합니다(두 덮개는 같은 방법으로 제거됩니다).

- a. 맨 위 아래의 양쪽 덮개를 죄어줍니다.
- b. 풀려 나올때까지 어레이의 중심을 향해 덮개를 돌려줍니다.

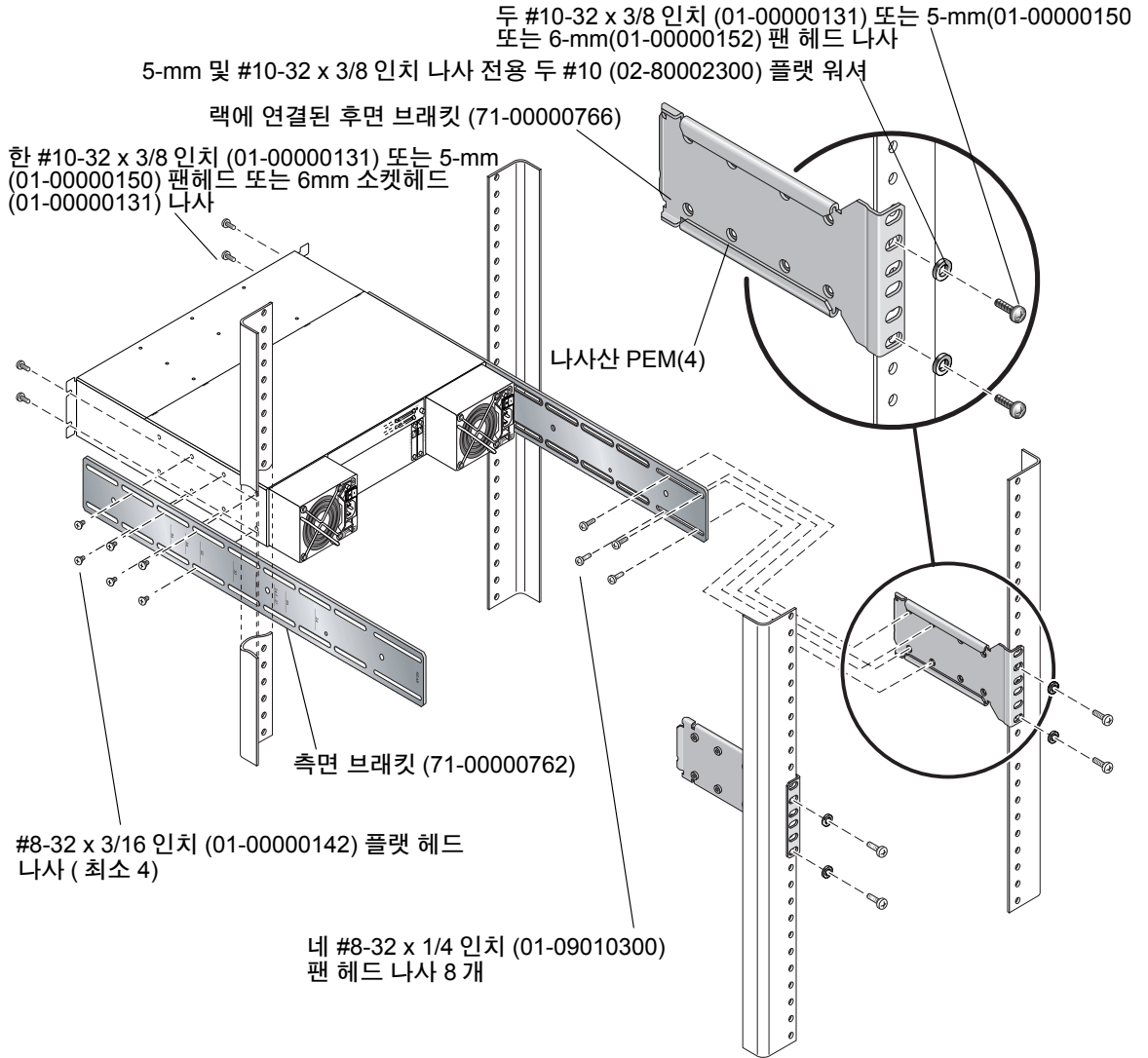


그림 2-4 후면 브래킷으로 캐비닛 랙마운트

* 플랜지가 있는 후면 브래킷으로 측면 브래킷을 지탱하여 혼자서도 쉽게 설치할 수 있습니다.

참고 - 다음의 대체 나사는 적절한 랙에 사용할 수 있습니다. 5-mm 펜 헤드 나사(앞과 뒤) 또는 6-mm 소켓 헤드 나사(앞) 및 6-mm 펜 헤드 나사(뒤)

5. 새시 양쪽에 측면 브래킷(71-00000762)을 부착합니다.

각 측면에 최대 8개의 #8-32 x 3/16인치(01-00000142) 플랫 헤드 기계 나사를 부착하여 위치를 조정할 수 있습니다. 각 면에 최소한 나사를 4개 이상 사용하십시오.

참고 - 오른쪽 및 왼쪽 면 브래킷은 동일합니다. 랙 키트 목차 및 부품 번호에 대해 표 2-1을 참조하십시오.

a. 측면 브래킷에 찍힌 맞춤 표시(인치 단위 깊이)를 사용하여 브래킷과 나사를 배치합니다.

24, 26, 24.5-27, 28, 30, 32, 34 및 36인치의 다양한 깊이 표시가 있습니다.

필요한 깊이를 확인하고 측면 브래킷의 마지막(맨 뒤쪽) 맞춤 표시를 새시의 마지막 마운트 구멍에 맞춥니다.

후면에 가장 가까운 새시의 측면에 있는 위쪽과 아래쪽 나사산 구멍에 원하는 깊이에 대응하는 맞춤 표시를 맞춥니다.

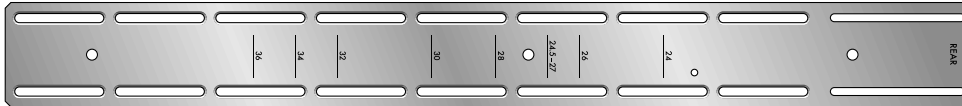


그림 2-5 맞춤 표시가 있는 측면 브래킷

b. 각 측면의 처음 두 개의 나사를 맞춤 표시 위와 아래에 있는 측면 브래킷 슬롯을 통해 새시의 후면 나사산 구멍 중 마지막 쌍 안에 삽입합니다.

그림 2-6 에서 맞춤 표시(24, 26, 24.5-27, 28, 30, 32, 34 또는 36 인치)는 후면 스레드 구멍의 마지막 쌍 아래 위로 위치합니다. 이것은 27인치 깊이 랙의 어레이 위치입니다.

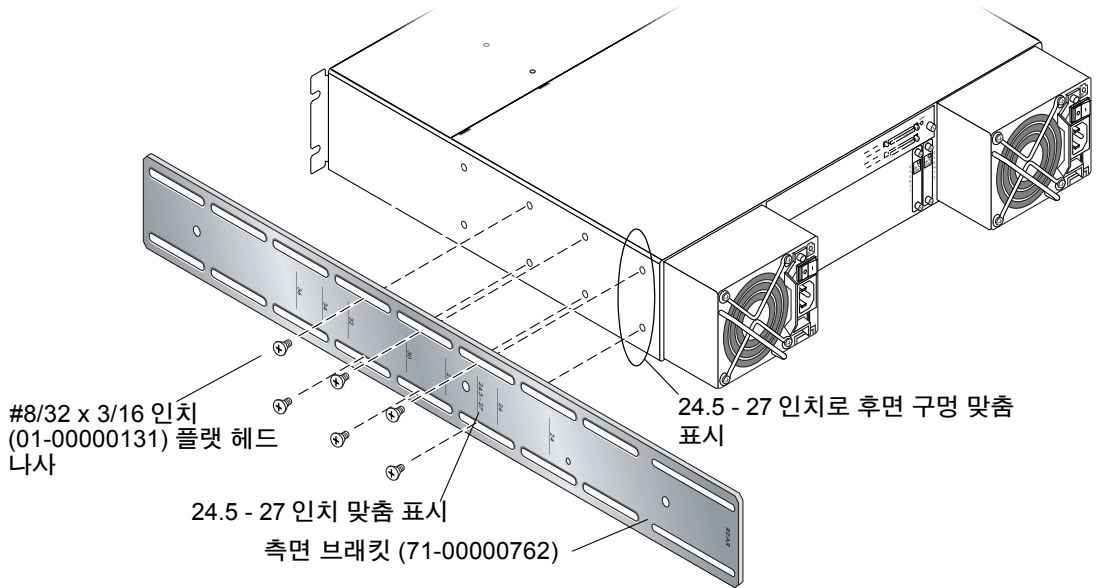


그림 2-6 어레이 측면의 후면 나사산 구멍에 측면 브래킷 맞춤

- c. 여섯 개의 다른 나사를 측면 브래킷 슬롯을 통해 새시의 다른 나사산 구멍에 삽입합니다.
6. 총 4개의 나사와 4개의 와셔를 사용하여 후면 브래킷을 뒤쪽 세로 포스트에 부착합니다 (각 브래킷을 포스트에 부착하는 데 나사 2개 사용).
 - a. 두 나사로 각각의 후면 브래킷을 부착합니다.
포스트에 적절한 종류의 나사를 사용하십시오.
 - 네 #10-32 x 3/8인치(01-00000131) 팬 헤드 나사 4개와 #10 와셔(02-80002300)
또는
 - 네 5mm(01-00000150) 팬 헤드 나사와 #10 와셔(02-80002300)
또는
 - 네 6mm(01-00000152) 팬 헤드 나사(와셔 필요 없음)

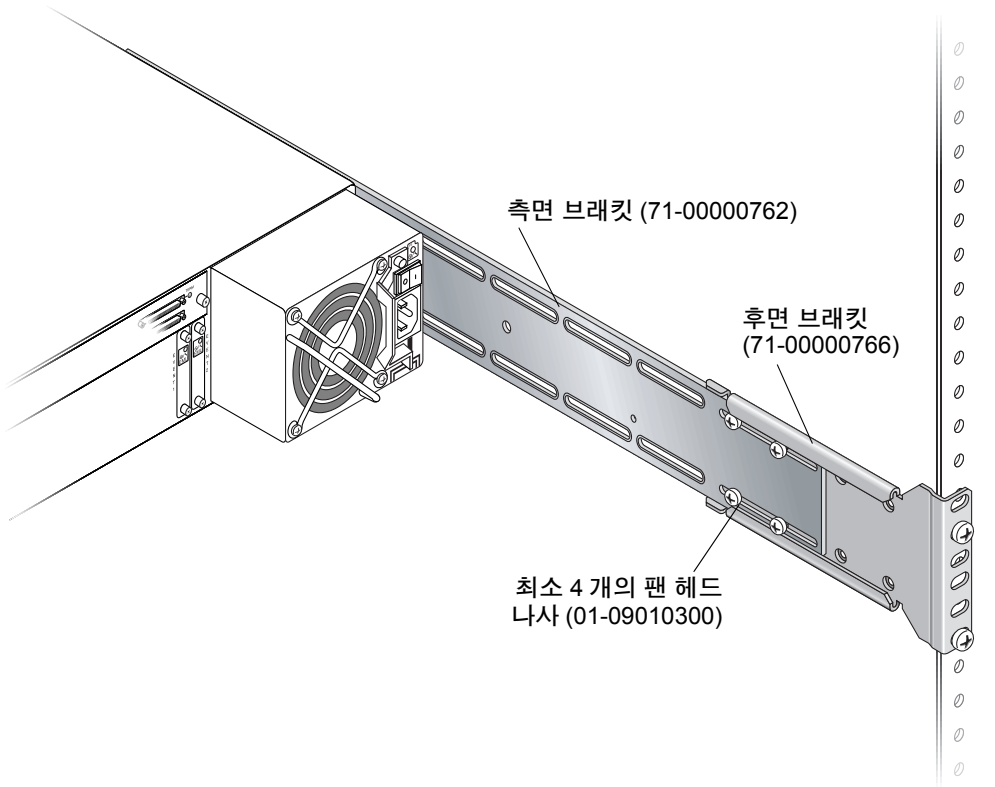


그림 2-7 조립된 후면 브래킷과 측면 브래킷

7. 새시를 들어 올리고 뒤쪽 포스트에 부착된 후면 브래킷에 측면 브래킷을 밀어 넣습니다.

브래킷의 깊이를 조정하여 측면 브래킷의 뒤쪽 홈이 파인 곳을 후면 브래킷이 있는 4개의 PEM 너트에 맞춥니다.

8. 각 측면 브래킷을 후면 브래킷에 다음과 같이 부착합니다(그림 2-7 참조).

24인치에서 36인치의 깊은 랙의 후면 브래킷과 측면 브래킷을 연결하려면, 브래킷당 최소 4개의 나사를 사용하고 총 네 #8-32 x 1/4인치(01-09010300)까지의 팬 헤드 나사를 사용하십시오.

9. 어레이의 앞면 장착 손잡이를 다음과 같은 네 개의 나사(각 손잡이에 두 개씩)로 부착하고 고정합니다.

- #10-32 x 3/8인치(01-00000131) 팬 헤드 나사 4개
또는
- 5mm(01-00000150) 팬 헤드 나사 4개
또는
- 6mm(01-00000151) 소켓 헤드 나사 4개

10. 모든 드라이브와 전원/팬 모듈을 어레이에 다시 마운트합니다.
11. 선택적 전면 지지 브래킷을 사용하여 장치를 마운트 하려면, 표준 십자 드라이버로 랙 표면에서 제거하십시오.
12. 새시의 앞쪽에 2개의 플라스틱 손잡이 덮개와 베즐을 다시 부착합니다.
 각 플라스틱 덮개가 같은 방법으로 대체되어도 오른쪽 손잡이의 LED 라벨이 덮개에 있는지 확인하십시오.
 - a. 손잡이의 원통형 포스트(볼 스티드) 덮개의 둥근 노츠 내부를 정렬합니다.
 - b. 어레이의 중심을 향해 맨 윗면을 우선 눌러, 손잡이에 있는 손잡이 덮개의 맨 위와 아래를 누릅니다.
 - c. 어레이의 바깥을 향한 면을 눌러, 손잡이에 있는 손잡이 덮개의 맨 위와 아래를 누르기를 계속합니다.
 손잡이에 덮개를 배치할 경우 역지로 해서는 안됩니다.



주의 - 플라스틱 덮개를 대체할 경우 오른쪽 손잡이의 LED 아래 재설정 버튼 "wedging" 을 사용해서는 안됩니다.

- d. 베즐 손잡이를 새시 구멍으로 삽입합니다.
 - e. 베즐을 위치로 올리고 전면의 불이 들어올 때까지 새시의 전면위로 누릅니다.
 - f. 키를 사용하여 양 베즐 잠금 장치를 잠급니다.
13. 새시에 전원 케이블을 연결하고 전원을 켜 후 LED가 제대로 작동하는지 확인합니다.
 4-1 페이지의 “전원 공급 및 LED 확인”을 참조하십시오.

2.3 중앙 브래킷 구성

어레이를 랙 마운트하기 전에 1-2 페이지의 “혼자 설치 시 요구 사항” 및 1-3 페이지의 “도구 검토”를 확인하십시오.

설치하는 동안 표 2-1 에서 부품 목록을, 그림 2-2에서 설명을 참조하십시오. 해당 표는 캐비닛에 어레이를 설치하는 데 필요한 주요 구성요소 및 패스너를 나열합니다.

1. 어레이를 설치할 위치를 확인합니다.

랙의 바닥에 첫 번째 어레이를 설치한 다음 각 새시를 그 위에 쌓는 방식으로 설치합니다.

랙 구멍에 대한 추가 정보는 A-1 페이지의 “Sun StorEdge 72인치 확장 캐비닛의 마운트 구멍”을 참조하십시오.

참고 - 사용하지 않는 모든 하드웨어 품목을 비닐 백에 보관하십시오. 이렇게 하면 나사를 올바르게 식별할 수 있으며 혼동을 피할 수 있습니다.

2. 랙 마운팅을 시작하기 전에 사이트 위치를 확인하고 서버와 전원 콘센트를 연결하기에 적절한 길이의 케이블이 확보되어 있는지 확인합니다.
3. (선택사항) 해당 장치를 마운트하기 전에 랙 표면의 위치에 전면 지지 브래킷(79-00000100)의 나사를 조입니다. 전면 지지 브래킷은 한 사람이 해당 랙의 전면을 쉽게 위치시키고 지지하도록 합니다.
 - a. 각 전면 브래킷을 랙 표면에 부착합니다(그림 2-8 참조).

전면 브래킷(79-00000100)을 연결하려면 전면 브래킷당 최소 두 개의 나사를 사용하십시오.

다음과 같이 랙에 대해 적절한 나사를 사용하십시오.

 - #10-32 x 3/8인치(01-00000131) 팬 헤드 나사
또는
 - 5mm(01-00000150) 팬 헤드 나사
또는
 - 6mm(01-00000152) 팬 헤드 나사

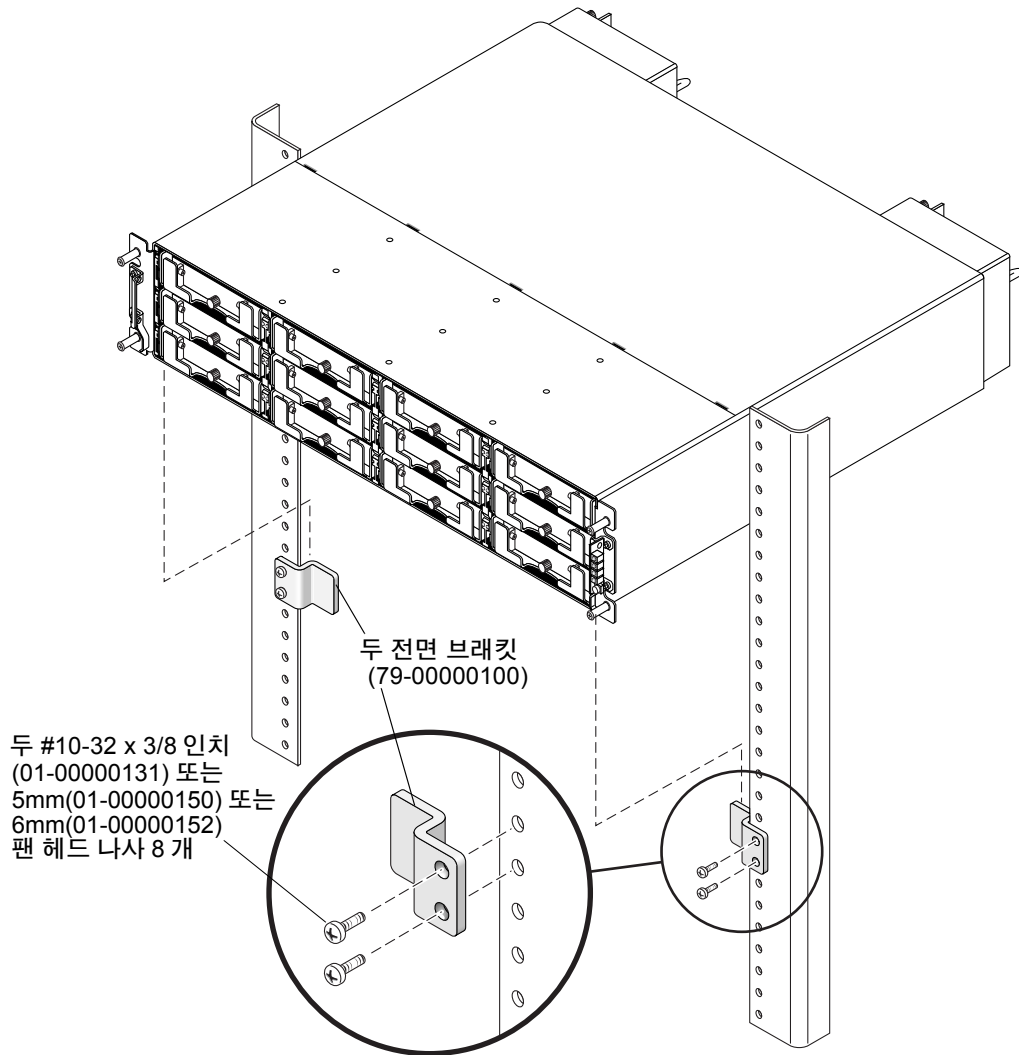


그림 2-8 랙 표면에 전면 브래킷 배치

4. 새시 앞에서 베즐(앞 면판)과 2개의 플라스틱 손잡이 덮개를 제거합니다.



주의 - 플라스틱 손잡이 커버는 스냅온 부품이므로 제거할 때 주의해야 합니다. 손잡이 덮개 바로 아래에 있는 누름 버튼 재설정 스위치가 파손되지 않도록 오른쪽 플라스틱 손잡이 덮개를 조심스럽게 제거합니다.

플라스틱 손잡이 덮개를 제거하려면 다음을 수행합니다(두 덮개는 같은 방법으로 제거됩니다).

- a. 맨 위 아래의 양쪽 덮개를 죄어줍니다.
- b. 풀려 나올때까지 어레이의 중심을 향해 덮개를 돌려줍니다.

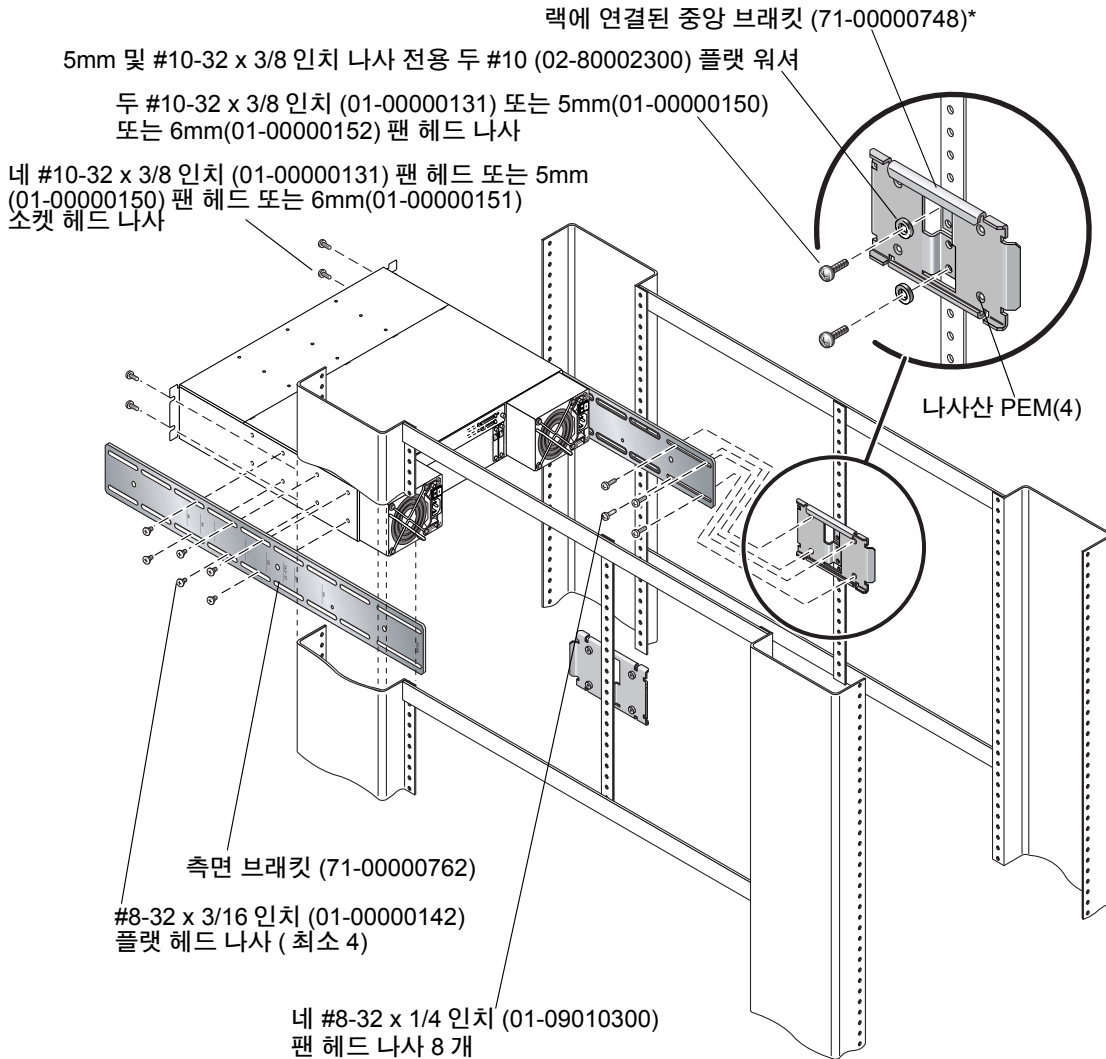


그림 2-9 중앙 브래킷으로 캐비닛 랙마운트

*플랜지가 있는 중앙 브래킷으로 측면 브래킷을 지탱하여 혼자서도 쉽게 설치할 수 있습니다.

참고 - 다음의 대체 나사는 적절한 랙에 사용할 수 있습니다. 5mm 팬 헤드 나사(앞과 뒤) 또는 6mm 소켓 헤드 나사(앞) 및 6mm 팬 헤드 나사(뒤)

5. 새시 양쪽에 측면 브래킷을 부착합니다.

각 측면에 최대 8개의 #8-32 x 3/16인치(01-00000142) 플랫 헤드 기계 나사를 부착하여 위치를 조정할 수 있습니다. 최소한 나사를 4개 이상 사용하십시오.

참고 - 오른쪽 및 왼쪽 면 브래킷은 동일합니다. 랙 키트 목차 및 부품 번호에 대해 표 2-1을 참조하십시오.

a. 측면 브래킷에 찍힌 맞춤 표시(인치 단위 깊이)를 사용하여 브래킷과 나사를 배치합니다.

24, 26, 24.5-27, 28, 30, 32, 34 및 36인치와 같은 몇몇 깊이에 대한 표시가 있습니다. 필요한 깊이를 확인하고 측면 브래킷의 마지막(맨 뒤쪽) 맞춤 표시를 새시의 마지막 마운트 구멍에 맞춥니다.

후면에 가장 가까운 새시의 측면에 있는 위쪽과 아래쪽 나사산 구멍에 원하는 깊이에 대응하는 맞춤 표시를 맞춥니다.

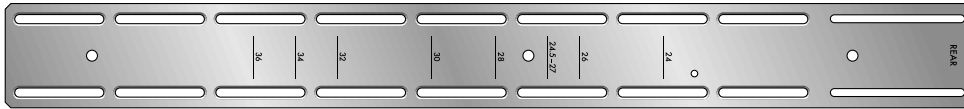


그림 2-10 맞춤 표시가 있는 측면 브래킷

b. 각 측면의 처음 두 개의 나사를 맞춤 표시 위와 아래에 있는 측면 브래킷 슬롯을 통해 새시의 후면 나사산 구멍 중 마지막 쌍 안에 삽입합니다.

그림 2-11에서 맞춤 표시(24, 26, 24.5-27, 28, 30, 32, 34 또는 36 인치)는 후면 스퀘드 구멍의 마지막 쌍 아래 위로 위치합니다. 중앙 브래킷을 마운트하는 24.5인치 깊이의 중앙 어레이를 여기에 위치시킵니다.

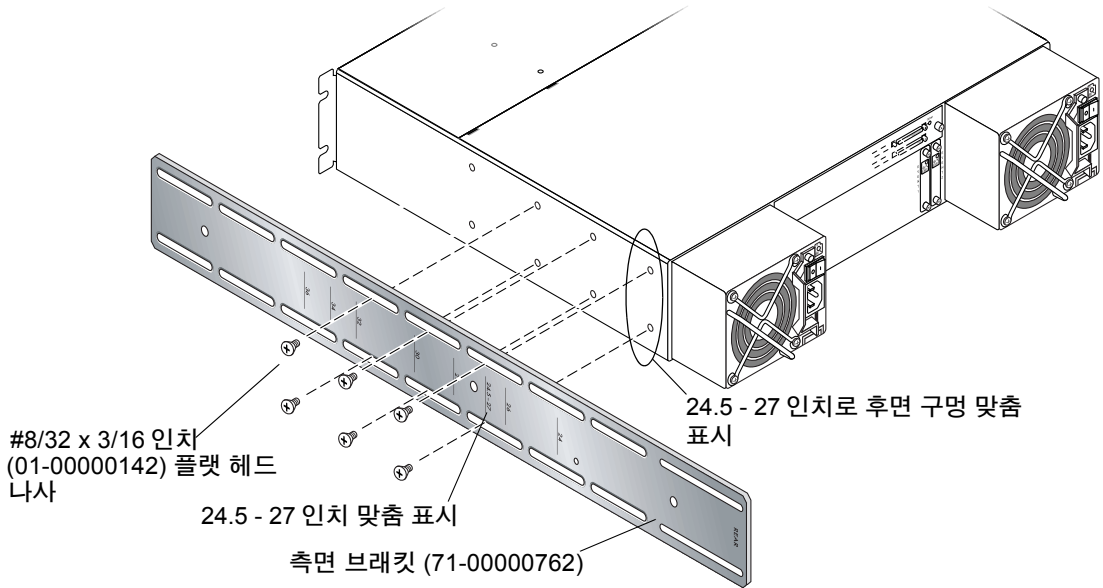


그림 2-11 어레이 측면의 후면 나사산 구멍에 측면 브래킷 맞춤

- c. 여섯 개의 다른 나사를 측면 브래킷 슬롯을 통해 새시의 다른 나사산 구멍에 삽입합니다.
6. 총 4개의 나사(01-00000131)와 4개의 와셔(02-80002300)를 사용하여 중앙 브래킷을 랙 수직 중앙 포스트에 마운트하는데 사용합니다(각 브래킷을 포스트에 부착하는 데 나사 2개 사용).
- a. 측면 브래킷 슬롯 및 중앙 브래킷 구멍에 최소 두 나사를 삽입합니다. 그림 2-9를 참조하십시오.
- 포스트에 적절한 종류의 나사를 사용하십시오.
- #10-32 x 3/8인치(01-00000131) 팬 헤드 나사 4개와 #10 와셔(02-80002300) 또는
 - 5mm(01-00000150) 팬 헤드 나사와 #10 와셔(02-80002300) 또는
 - 6mm(01-00000152) 팬 헤드 나사(와셔 필요 없음)

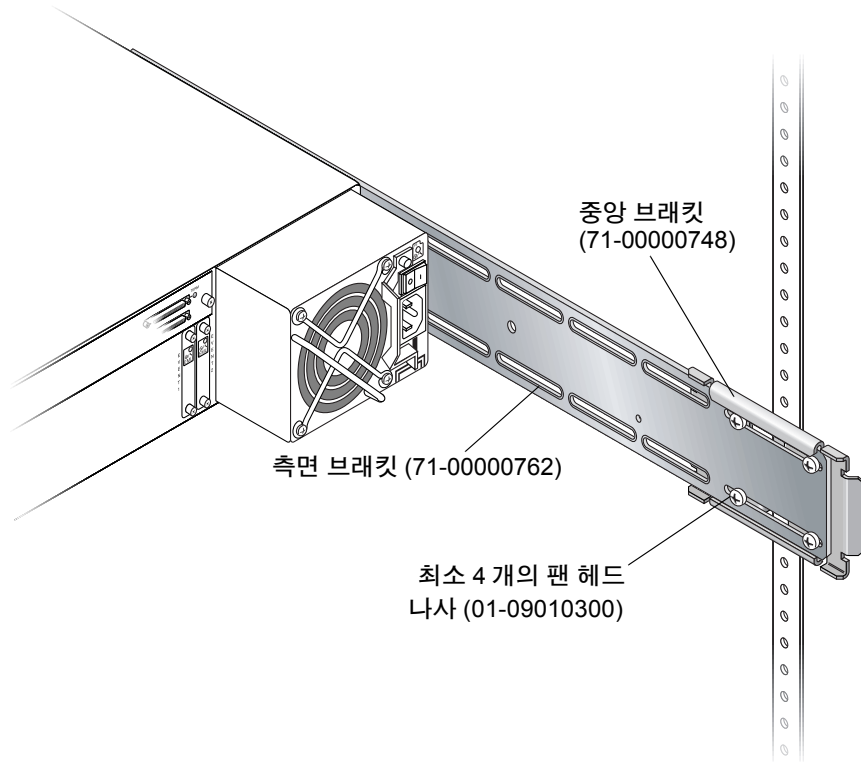


그림 2-12 조립된 중앙 브래킷과 측면 브래킷

7. 새시를 들어 올리고 중앙 포스트에 부착된 중앙 브래킷에 측면 브래킷을 밀어 넣습니다.

측면 브래킷의 깊이를 조정하여 측면 브래킷의 홈이 파인 곳을 중앙 브래킷에 있는 4개의 PEM 너트에 맞춥니다.

8. 각 측면 브래킷을 중앙 브래킷에 다음과 같이 부착합니다(그림 2-12 참조).

24인치에서 36인치의 깊은 랙의 중앙 브래킷(71-00000748)과 측면 브래킷을 연결하려면, 중앙 브래킷 당 최소 4개의 나사를 사용하고 총 네 #8-32 x 1/4인치(01-09010300)까지의 팬 헤드 나사를 사용하십시오.

9. 어레이의 앞면 장착 손잡이를 다음과 같은 네 개의 나사(각 손잡이에 두 개씩)로 부착하고 고정합니다.

- #10-32 x 3/8인치(01-00000131) 팬 헤드 나사 4개
또는
- 5mm(01-00000150) 팬 헤드 나사 4개
또는
- 6mm(01-00000151) 소켓 헤드 나사 4개

10. 모든 드라이브와 전원/팬 모듈을 어레이에 다시 마운트합니다.
11. 선택적 전면 지지 브래킷을 사용하여 장치를 마운트 하려면, 표준 십자 드라이버로 랙 표면에서 제거하십시오.
12. 새시의 앞쪽에 2개의 플라스틱 손잡이 덮개와 베즐을 다시 부착합니다.
 각 플라스틱 덮개가 같은 방법으로 대체되어도 오른쪽 손잡이의 LED 라벨이 덮개에 있는지 확인하십시오.
 - a. 손잡이의 원통형 포스트(볼 스티드) 덮개의 둥근 노츠 내부를 정렬합니다.
 - b. 어레이의 중심을 향해 맨 윗면을 우선 눌러, 손잡이에 있는 손잡이 덮개의 맨 위와 아래를 누릅니다.
 - c. 어레이의 바깥을 향한 면을 눌러, 손잡이에 있는 손잡이 덮개 맨 위와 아래를 누르기를 계속합니다.
 손잡이에 덮개를 배치할 경우 억지로 해서는 안됩니다.



주의 - 플라스틱 덮개를 대체할 경우 오른쪽 손잡이의 LED 아래 재설정 버튼 "wedging"을 유의해야 합니다.

- d. 베즐 손잡이를 새시 구멍으로 삽입합니다.
 - e. 베즐을 위치로 올리고 전면의 불이 들어올 때까지 새시의 전면위로 누릅니다.
 - f. 키를 사용하여 양 베즐 잠금 장치를 잠급니다.
13. 새시에 전원 케이블을 연결하고 전원을 켜 후 LED가 제대로 작동하는지 확인합니다.
 4-1 페이지의 "전원 공급 및 LED 확인"을 참조하십시오.

Sun 캐비닛에 마운트

이 장에서는 24~36인치(60.96~91.44cm) 사이의 깊이 범위의 일반적인 적용 가능한 브래킷의 마운팅을 사용하여 Sun StorEdge 3000 Family 2U 어레이를 마운트하는 법에 대해 설명합니다.

다루는 내용은 다음과 같습니다.

- 2-1 페이지의 “조립 개요”
- 2-4 페이지의 “후면 브래킷 구성”
- 2-11 페이지의 “중앙 브래킷 구성”

2.1 조립 개요

Sun 캐비닛에 대한 두 구성이 다음과 같이 존재합니다.

- 24~36인치(60.96~91.44cm) 사이의 깊이 범위의 후면 및 측면 브래킷을 사용하여 캐비닛을 마운트할 수 있습니다. 그림 2-1은 후면 및 측면 브래킷을 사용한 표준 EIA로 완성된 Sun StorEdge 3000 Family 2U 어레이의 설치를 표시합니다.
- 24.5인치(62.22 cm)의 중앙 및 측면 브래킷을 사용하여 캐비닛을 마운트할 수 있습니다. 그림 2-2는 중앙 및 측면 캐비닛을 사용한 Sun Fire 캐비닛으로 완료된 Sun StorEdge 3000 Family 2U 어레이의 설치를 표시합니다.

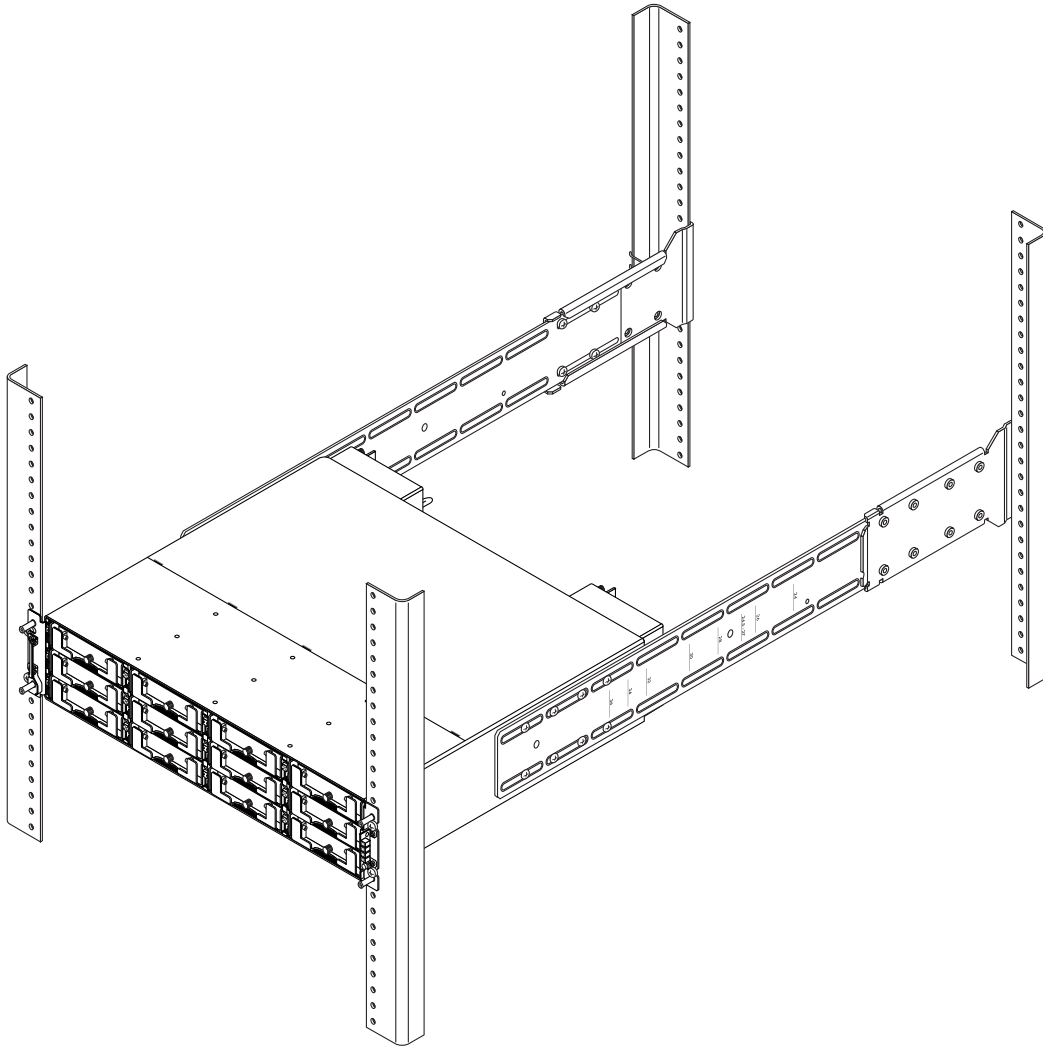


그림 2-1 샤페 손잡이와 베즐이 제거된 상태로 랙 마운트된 캐비닛 어레이

설치 시 그림 2-4를 참조하십시오.

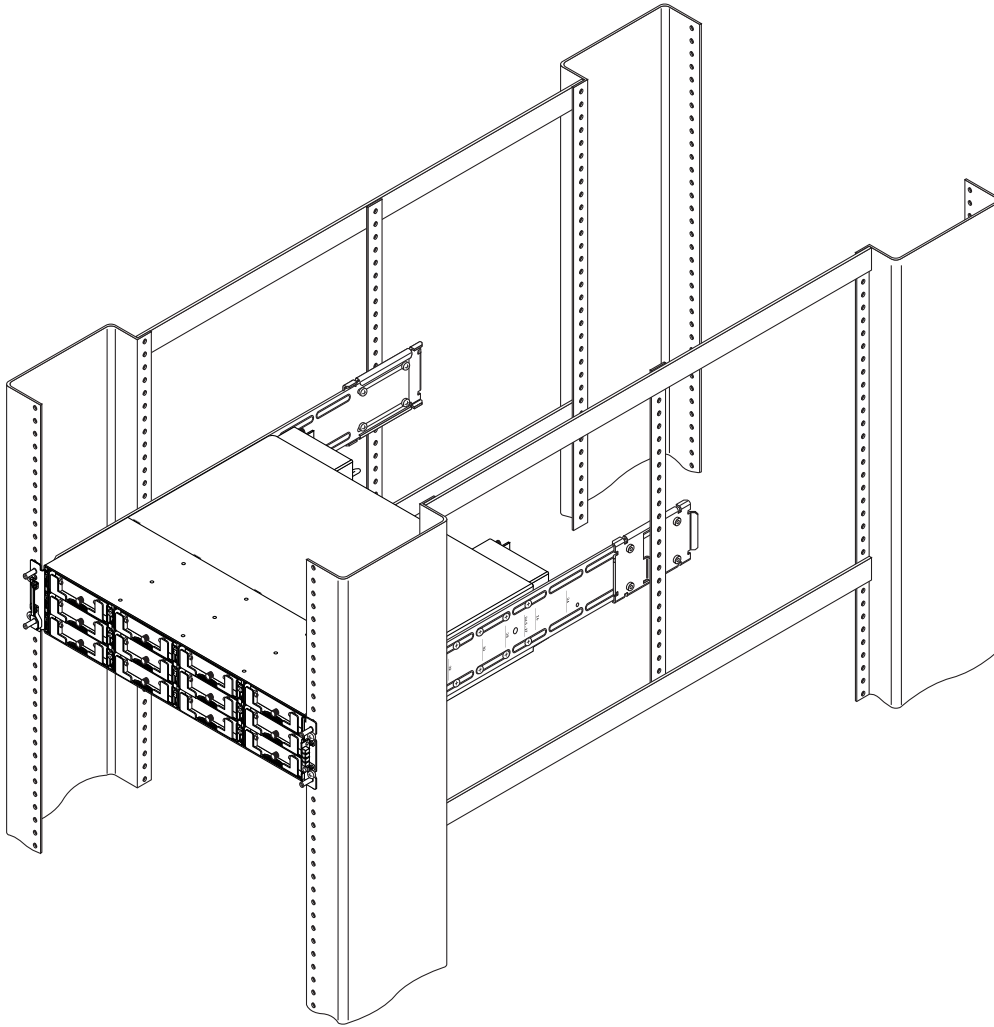


그림 2-2 설치후 새시 손잡이와 베즐이 제거된 상태로 중앙 브래킷을 사용하여 랙 마운트된 캐비닛 어레이 설치 시 그림 2-9를 참조하십시오.

참고 - 고객이 제공하는 랙의 나사산 구멍 크기는 각기 다를 수 있습니다. 랙 마운트 키트에는 이러한 여러 랙에 맞도록 다양한 크기의 팬 헤드 나사 및 소켓 헤드 나사가 들어 있습니다. 나사 직경이 너무 커서 팬 헤드 나사에 맞지 않을 때에는 전면 장착 손잡이에 소켓 헤드 나사를 사용하십시오.

참고 - 이 설치가 끝나면 랙마운트 키트의 왼쪽 나사를 사용하지 않도록 됩니다. 이것이 설치에 대한 문제를 나타내는 것은 아닙니다. 몇몇 나사의 유형이 다른 랙 구성을 포함하며, 그 밖의 나사는 잘못 위치된 경우에 제공됩니다.

19인치 와이드 캐비닛에 Sun StorEdge 3000 Family 2U 어레이를 마운트하기 전에 설치할 랙 설치 키트에 대해 나열된 랙 마운트 키트 구성 요소(표 2-1)가 모두 있는지 확인하십시오.

표 2-1 XTA-3000-2URK-19U Universal Rack Kit, 2U, 19인치 넓이, 24-36인치 깊이(595-7154-01)

주요 부품			잠금 도구		
수량	부품 번호	설명	수량	부품 번호	설명
2	71-00000762	측면 브래킷	16	01-00000142	#8-32 x 3/16인치 플랫 나사
2	79-00000100	앞면 브래킷	10	01-09010300	#8-32 x 1/4인치 팬 헤드 나사
2	71-00000766	플랜지가 있는 후면 브래킷 ¹	16	01-00000131	#10-32 x 3/8인치 팬 헤드 나사
2	71-00000748	중앙 브래킷	12	02-80002300	#10 플랫 와셔
			5	01-00000151	6mm 소켓 헤드 나사
			9	01-00000152	6mm 팬 헤드 나사
			16	01-00000150	5mm 팬 헤드 나사
1	09-00000064	6mm 소켓 헤드 나사용 5mm 육각 렌치			

¹ U자형 플랜지를 사용하면 측면 브래킷을 지탱할 수 있으므로 조립하고 나사를 조이는 동안 어레이를 지지할 사람이 따로 없어도 작업할 수 있습니다.

2.2 후면 브래킷 구성

어레이를 랙 마운트하기 전에 1-2 페이지의 “혼자 설치 시 요구 사항” 및 1-3 페이지의 “도구 검토”를 확인하십시오.

설치하는 동안 표 2-1에서 부품 목록을, 그림 2-1에서 설명을 참조하십시오. 해당 표는 캐비닛에 어레이를 설치하는 데 필요한 주요 구성요소 및 잠금 장치를 나열합니다.

1. 어레이를 설치할 위치를 확인합니다.

랙의 *바닥*에 첫 번째 어레이를 설치한 다음 각 새시를 그 위에 쌓는 방식으로 설치합니다.

랙 구멍에 대한 추가 정보는 A-1 페이지의 “Sun StorEdge 72인치 확장 캐비닛의 마운트 구멍”을 참조하십시오.

참고 - 사용하지 않는 모든 하드웨어 품목을 비닐 백에 보관하십시오. 이렇게 하면 나사를 올바르게 식별할 수 있으며 혼동을 피할 수 있습니다.

2. 랙 마운팅을 시작하기 전에 사이트 위치를 확인하고 서버와 전원 콘센트를 연결하기에 적절한 길이의 케이블이 확보되어 있는지 확인합니다.
3. (선택사항) 해당 장치를 마운트하기 전에 랙 표면의 위치에 전면 지지 브래킷(79-00000100)의 나사를 조입니다. 전면 지지 브래킷은 한 사람이 해당 랙의 전면을 쉽게 위치시키고 지지하도록 합니다.

a. 각 전면 브래킷을 랙 표면에 부착합니다(그림 2-3 참조).

전면 브래킷(79-00000100)을 연결하려면 전면 브래킷당 최소 두 개의 나사를 사용하십시오.

다음과 같이 랙에 대해 적절한 나사를 사용하십시오.

- #10-32 x 3/8인치(01-00000131) 팬 헤드 나사
또는
- 5mm(01-00000150) 팬 헤드 나사
또는
- 6mm(01-00000152) 팬 헤드 나사

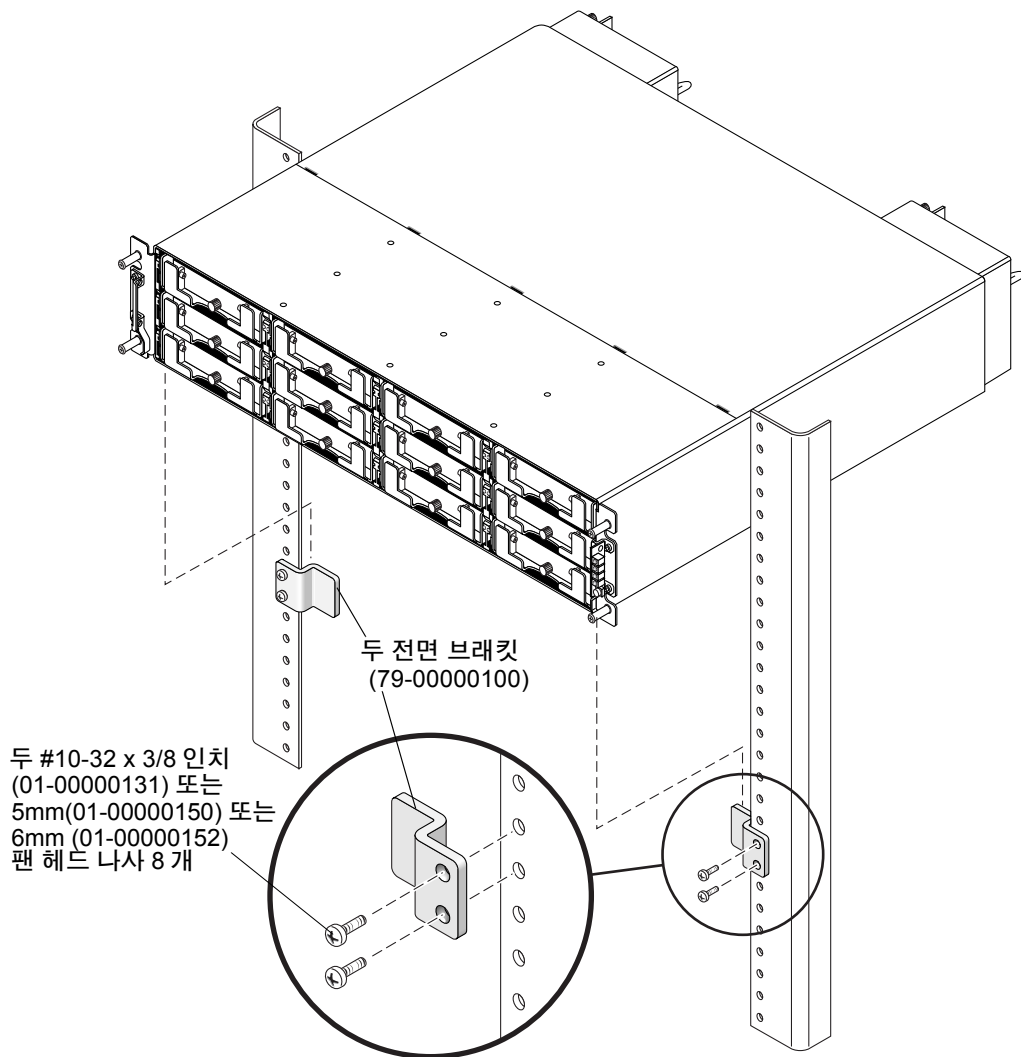


그림 2-3 랙 표면에 전면 브래킷 배치

4. 새시 앞쪽에서 베즐(앞 면판)과 2개의 플라스틱 손잡이 덮개를 제거합니다.



주의 - 플라스틱 손잡이 덮개는 스냅온 부품이므로 제거할 때 주의해야 합니다. 손잡이 덮개 바로 아래에 있는 누름 버튼 재설정 스위치가 파손되지 않도록 오른쪽 플라스틱 손잡이 덮개를 조심스럽게 제거합니다.

플라스틱 손잡이 덮개를 제거하려면 다음을 수행합니다(두 덮개는 같은 방법으로 제거됩니다).

- a. 맨 위 아래의 양쪽 덮개를 죄어줍니다.
- b. 풀려 나올때까지 어레이의 중심을 향해 덮개를 돌려줍니다.

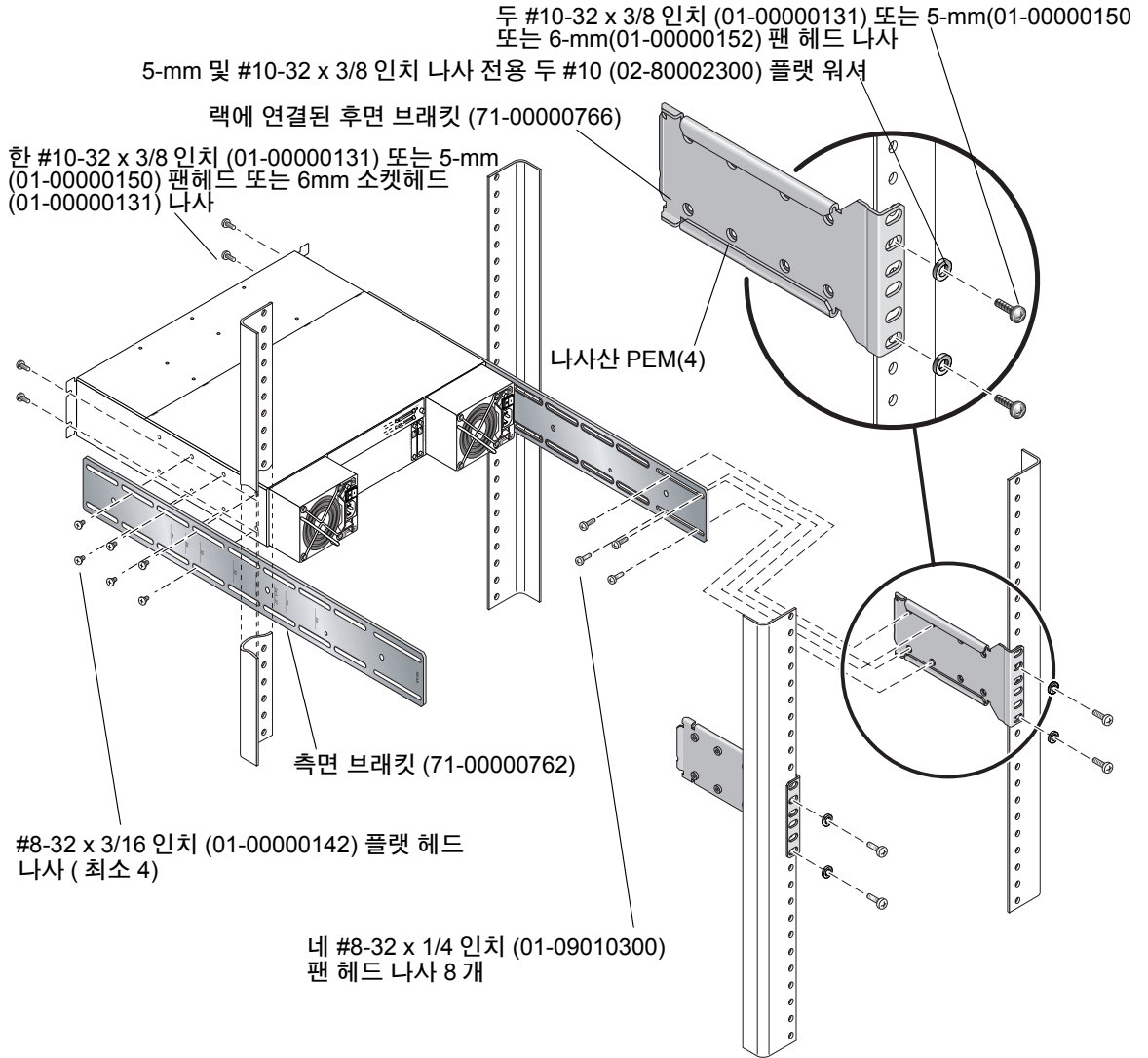


그림 2-4 후면 브래킷으로 캐비닛 랙마운트

* 플랜지가 있는 후면 브래킷으로 측면 브래킷을 지탱하여 혼자서도 쉽게 설치할 수 있습니다.

참고 - 다음의 대체 나사는 적절한 랙에 사용할 수 있습니다. 5-mm 팬 헤드 나사(앞과 뒤) 또는 6-mm 소켓 헤드 나사(앞) 및 6-mm 팬 헤드 나사(뒤)

5. 새시 양쪽에 측면 브래킷(71-00000762)을 부착합니다.

각 측면에 최대 8개의 #8-32 x 3/16인치(01-00000142) 플랫 헤드 기계 나사를 부착하여 위치를 조정할 수 있습니다. 각 면에 최소한 나사를 4개 이상 사용하십시오.

참고 - 오른쪽 및 왼쪽 면 브래킷은 동일합니다. 랙 키트 목차 및 부품 번호에 대해 표 2-1을 참조하십시오.

a. 측면 브래킷에 찍힌 맞춤 표시(인치 단위 깊이)를 사용하여 브래킷과 나사를 배치합니다.

24, 26, 24.5-27, 28, 30, 32, 34 및 36인치의 다양한 깊이 표시가 있습니다.

필요한 깊이를 확인하고 측면 브래킷의 마지막(맨 뒤쪽) 맞춤 표시를 새시의 마지막 마운트 구멍에 맞춥니다.

후면에 가장 가까운 새시의 측면에 있는 위쪽과 아래쪽 나사산 구멍에 원하는 깊이에 대응하는 맞춤 표시를 맞춥니다.

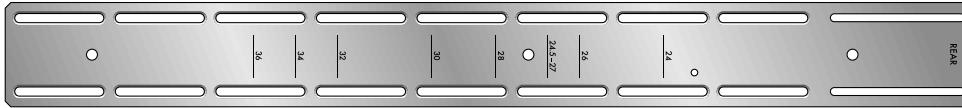


그림 2-5 맞춤 표시가 있는 측면 브래킷

b. 각 측면의 처음 두 개의 나사를 맞춤 표시 위와 아래에 있는 측면 브래킷 슬롯을 통해 새시의 후면 나사산 구멍 중 마지막 쌍 안에 삽입합니다.

그림 2-6 에서 맞춤 표시(24, 26, 24.5-27, 28, 30, 32, 34 또는 36 인치)는 후면 스레드 구멍의 마지막 쌍 아래 위로 위치합니다. 이것은 27인치 깊이 랙의 어레이 위치입니다.

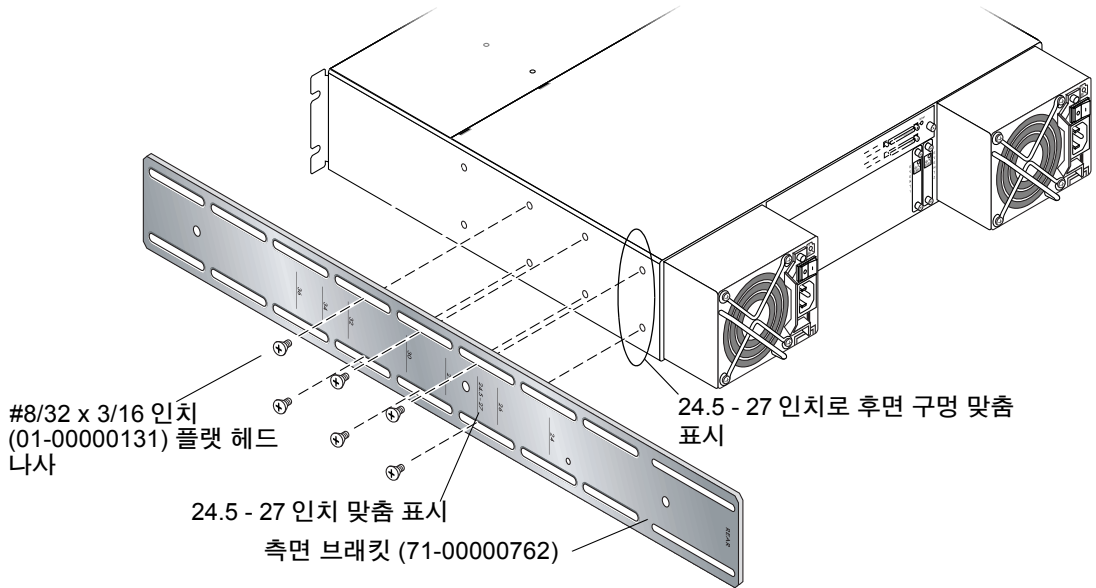


그림 2-6 어레이 측면의 후면 나사산 구멍에 측면 브래킷 맞춤

- c. 여섯 개의 다른 나사를 측면 브래킷 슬롯을 통해 새시의 다른 나사산 구멍에 삽입합니다.
6. 총 4개의 나사와 4개의 와셔를 사용하여 후면 브래킷을 뒤쪽 세로 포스트에 부착합니다 (각 브래킷을 포스트에 부착하는 데 나사 2개 사용).
 - a. 두 나사로 각각의 후면 브래킷을 부착합니다.
포스트에 적절한 종류의 나사를 사용하십시오.
 - 네 #10-32 x 3/8인치(01-00000131) 팬 헤드 나사 4개와 #10 와셔(02-80002300)
또는
 - 네 5mm(01-00000150) 팬 헤드 나사와 #10 와셔(02-80002300)
또는
 - 네 6mm(01-00000152) 팬 헤드 나사(와셔 필요 없음)

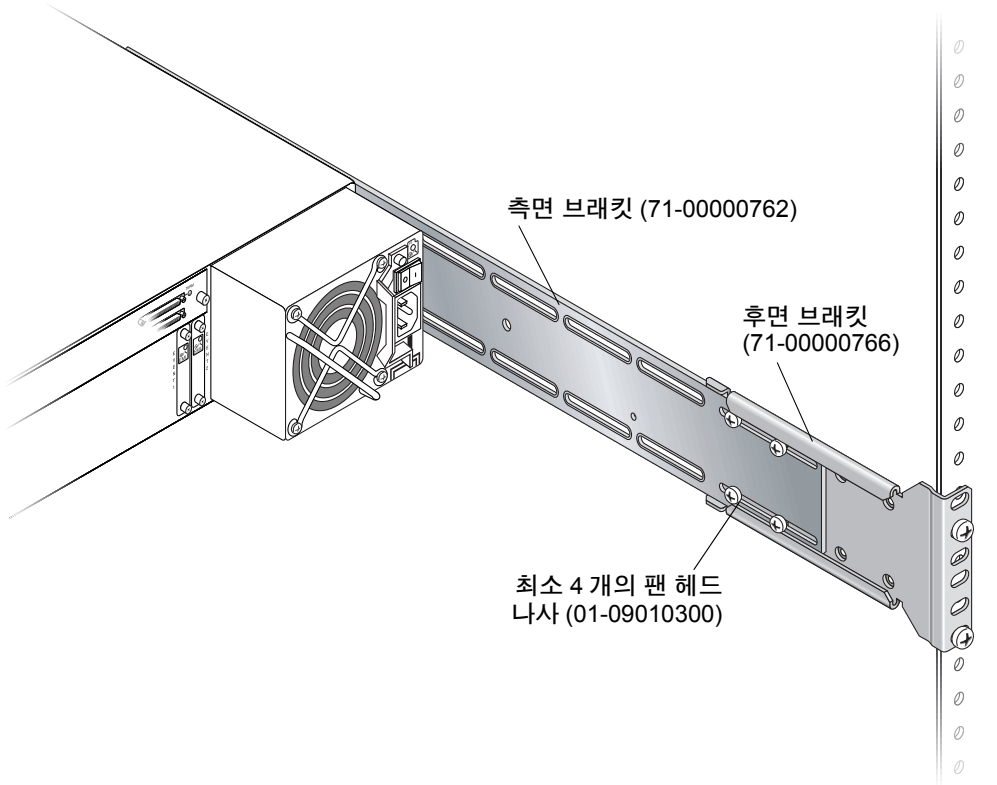


그림 2-7 조립된 후면 브래킷과 측면 브래킷

7. 새시를 들어 올리고 뒤쪽 포스트에 부착된 후면 브래킷에 측면 브래킷을 밀어 넣습니다.

브래킷의 깊이를 조정하여 측면 브래킷의 뒤쪽 홈이 파인 곳을 후면 브래킷이 있는 4개의 PEM 너트에 맞춥니다.

8. 각 측면 브래킷을 후면 브래킷에 다음과 같이 부착합니다(그림 2-7 참조).

24인치에서 36인치의 깊은 랙의 후면 브래킷과 측면 브래킷을 연결하려면, 브래킷당 최소 4개의 나사를 사용하고 총 네 #8-32 x 1/4인치(01-09010300)까지의 팬 헤드 나사를 사용하십시오.

9. 어레이의 앞면 장착 손잡이를 다음과 같은 네 개의 나사(각 손잡이에 두 개씩)로 부착하고 고정합니다.

- #10-32 x 3/8인치(01-00000131) 팬 헤드 나사 4개
또는
- 5mm(01-00000150) 팬 헤드 나사 4개
또는
- 6mm(01-00000151) 소켓 헤드 나사 4개

10. 모든 드라이브와 전원/팬 모듈을 어레이에 다시 마운트합니다.
11. 선택적 전면 지지 브래킷을 사용하여 장치를 마운트 하려면, 표준 십자 드라이버로 랙 표면에서 제거하십시오.
12. 새시의 앞쪽에 2개의 플라스틱 손잡이 덮개와 베즐을 다시 부착합니다.
 각 플라스틱 덮개가 같은 방법으로 대체되어도 오른쪽 손잡이의 LED 라벨이 덮개에 있는지 확인하십시오.
 - a. 손잡이의 원통형 포스트(볼 스티드) 덮개의 둥근 노츠 내부를 정렬합니다.
 - b. 어레이의 중심을 향해 맨 윗면을 우선 눌러, 손잡이에 있는 손잡이 덮개의 맨 위와 아래를 누릅니다.
 - c. 어레이의 바깥을 향한 면을 눌러, 손잡이에 있는 손잡이 덮개의 맨 위와 아래를 누르기를 계속합니다.
 손잡이에 덮개를 배치할 경우 역지로 해서는 안됩니다.



주의 - 플라스틱 덮개를 대체할 경우 오른쪽 손잡이의 LED 아래 재설정 버튼 "wedging" 을 사용해서는 안됩니다.

- d. 베즐 손잡이를 새시 구멍으로 삽입합니다.
 - e. 베즐을 위치로 올리고 전면의 불이 들어올 때까지 새시의 전면위로 누릅니다.
 - f. 키를 사용하여 양 베즐 잠금 장치를 잠급니다.
13. 새시에 전원 케이블을 연결하고 전원을 켜 후 LED가 제대로 작동하는지 확인합니다.
 4-1 페이지의 “전원 공급 및 LED 확인”을 참조하십시오.

2.3 중앙 브래킷 구성

어레이를 랙 마운트하기 전에 1-2 페이지의 “혼자 설치 시 요구 사항” 및 1-3 페이지의 “도구 검토”를 확인하십시오.

설치하는 동안 표 2-1 에서 부품 목록을, 그림 2-2에서 설명을 참조하십시오. 해당 표는 캐비닛에 어레이를 설치하는 데 필요한 주요 구성요소 및 패스너를 나열합니다.

1. 어레이를 설치할 위치를 확인합니다.

랙의 바닥에 첫 번째 어레이를 설치한 다음 각 새시를 그 위에 쌓는 방식으로 설치합니다.

랙 구멍에 대한 추가 정보는 A-1 페이지의 “Sun StorEdge 72인치 확장 캐비닛의 마운트 구멍”을 참조하십시오.

참고 - 사용하지 않는 모든 하드웨어 품목을 비닐 백에 보관하십시오. 이렇게 하면 나사를 올바르게 식별할 수 있으며 혼동을 피할 수 있습니다.

2. 랙 마운팅을 시작하기 전에 사이트 위치를 확인하고 서버와 전원 콘센트를 연결하기에 적절한 길이의 케이블이 확보되어 있는지 확인합니다.
3. (선택사항) 해당 장치를 마운트하기 전에 랙 표면의 위치에 전면 지지 브래킷(79-00000100)의 나사를 조입니다. 전면 지지 브래킷은 한 사람이 해당 랙의 전면을 쉽게 위치시키고 지지하도록 합니다.
 - a. 각 전면 브래킷을 랙 표면에 부착합니다(그림 2-8 참조).

전면 브래킷(79-00000100)을 연결하려면 전면 브래킷당 최소 두 개의 나사를 사용하십시오.

다음과 같이 랙에 대해 적절한 나사를 사용하십시오.

 - #10-32 x 3/8인치(01-00000131) 팬 헤드 나사
또는
 - 5mm(01-00000150) 팬 헤드 나사
또는
 - 6mm(01-00000152) 팬 헤드 나사

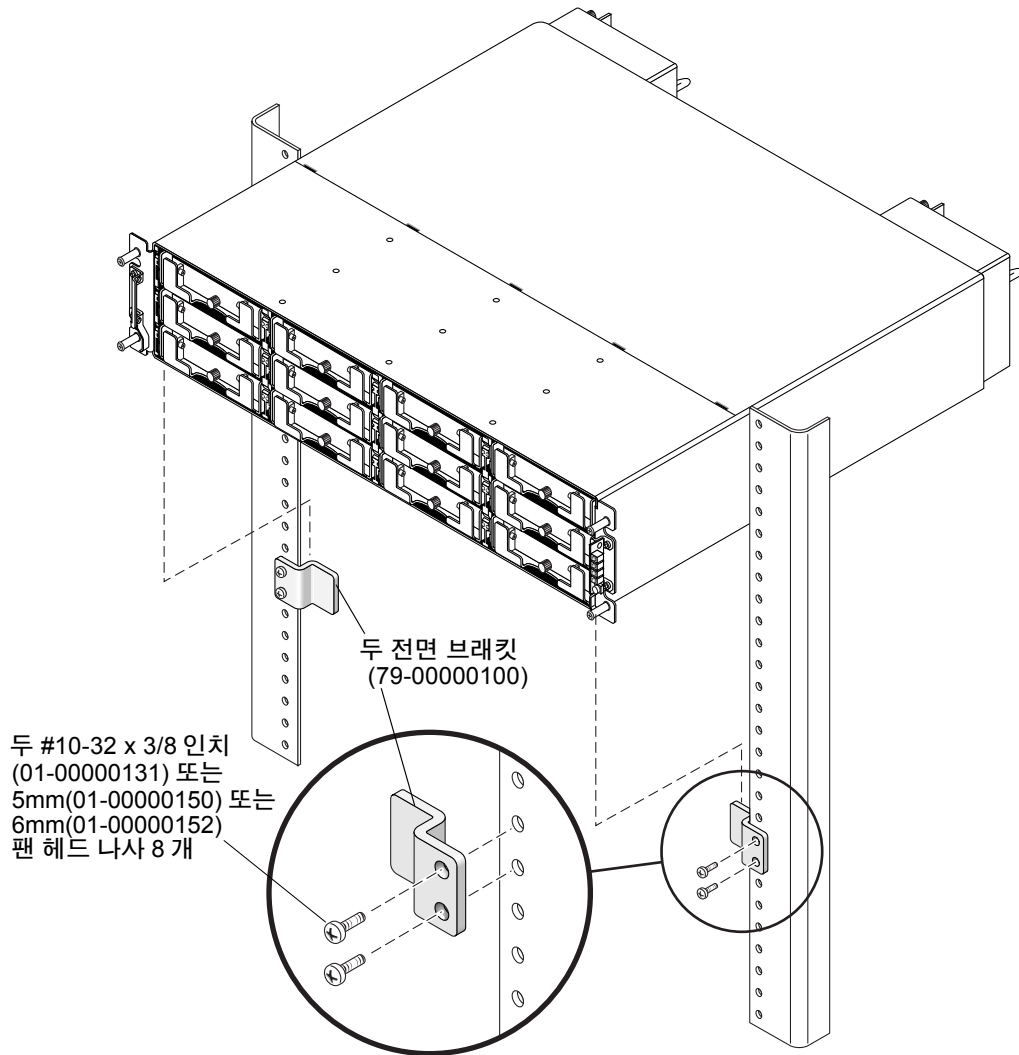


그림 2-8 랙 표면에 전면 브래킷 배치

4. 새시 앞에서 베즐(앞 면판)과 2개의 플라스틱 손잡이 덮개를 제거합니다.



주의 - 플라스틱 손잡이 커버는 스냅온 부품이므로 제거할 때 주의해야 합니다. 손잡이 덮개 바로 아래에 있는 누름 버튼 재설정 스위치가 파손되지 않도록 오른쪽 플라스틱 손잡이 덮개를 조심스럽게 제거합니다.

플라스틱 손잡이 덮개를 제거하려면 다음을 수행합니다(두 덮개는 같은 방법으로 제거됩니다).

- a. 맨 위 아래의 양쪽 덮개를 죄어줍니다.
- b. 풀려 나올때까지 어레이의 중심을 향해 덮개를 돌려줍니다.

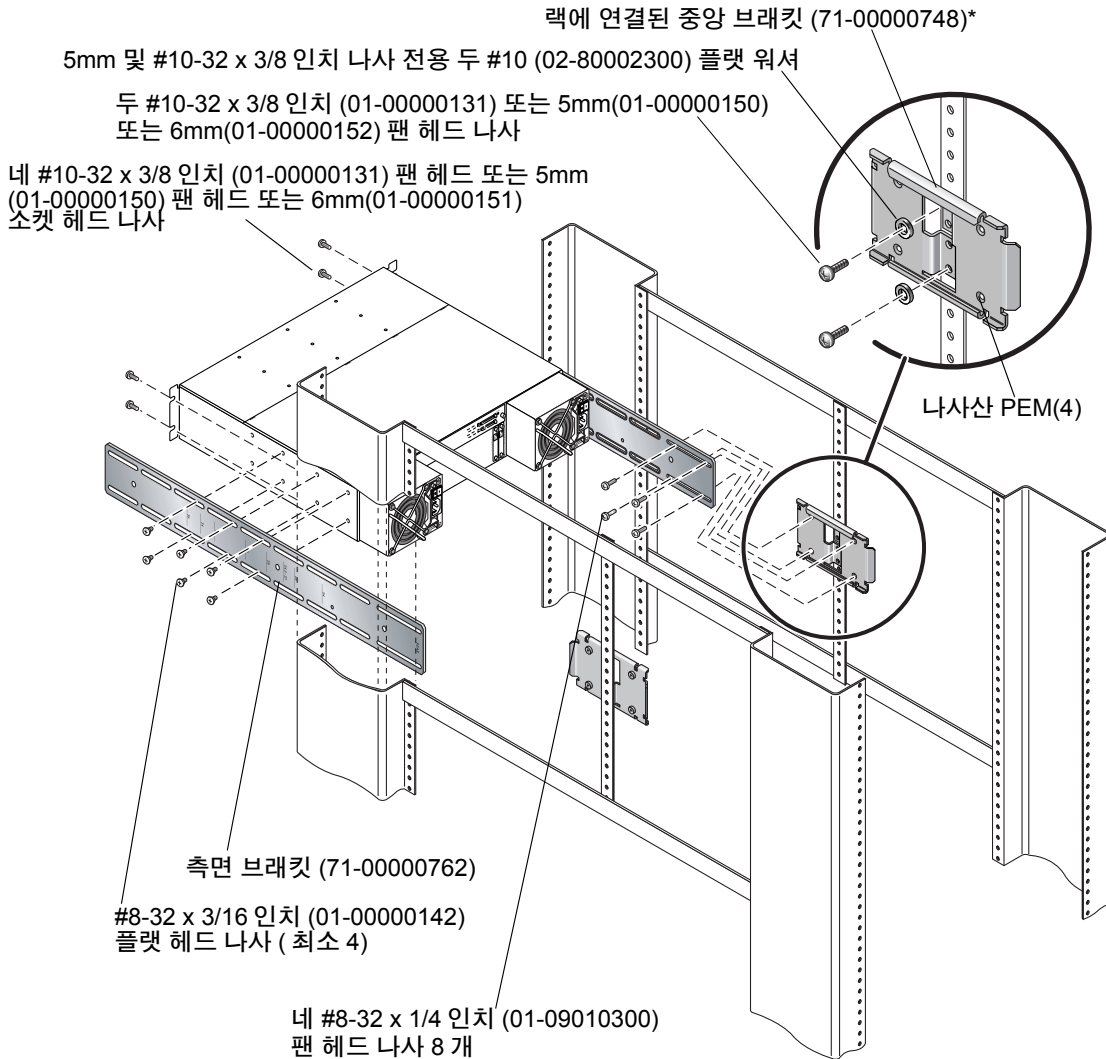


그림 2-9 중앙 브래킷으로 캐비닛 랙마운트

*플랜지가 있는 중앙 브래킷으로 측면 브래킷을 지탱하여 혼자서도 쉽게 설치할 수 있습니다.

참고 - 다음의 대체 나사는 적절한 랙에 사용할 수 있습니다. 5mm 팬 헤드 나사(앞과 뒤) 또는 6mm 소켓 헤드 나사(앞) 및 6mm 팬 헤드 나사(뒤)

5. 새시 양쪽에 측면 브래킷을 부착합니다.

각 측면에 최대 8개의 #8-32 x 3/16인치(01-00000142) 플랫 헤드 기계 나사를 부착하여 위치를 조정할 수 있습니다. 최소한 나사를 4개 이상 사용하십시오.

참고 - 오른쪽 및 왼쪽 면 브래킷은 동일합니다. 랙 키트 목차 및 부품 번호에 대해 표 2-1을 참조하십시오.

a. 측면 브래킷에 찍힌 맞춤 표시(인치 단위 깊이)를 사용하여 브래킷과 나사를 배치합니다.

24, 26, 24.5-27, 28, 30, 32, 34 및 36인치와 같은 몇몇 깊이에 대한 표시가 있습니다. 필요한 깊이를 확인하고 측면 브래킷의 마지막(맨 뒤쪽) 맞춤 표시를 새시의 마지막 마운트 구멍에 맞춥니다.
후면에 가장 가까운 새시의 측면에 있는 위쪽과 아래쪽 나사산 구멍에 원하는 깊이에 대응하는 맞춤 표시를 맞춥니다.

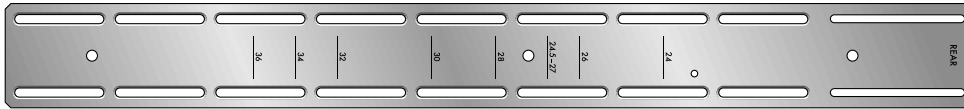


그림 2-10 맞춤 표시가 있는 측면 브래킷

b. 각 측면의 처음 두 개의 나사를 맞춤 표시 위와 아래에 있는 측면 브래킷 슬롯을 통해 새시의 후면 나사산 구멍 중 마지막 쌍 안에 삽입합니다.

그림 2-11에서 맞춤 표시(24, 26, 24.5-27, 28, 30, 32, 34 또는 36 인치)는 후면 스톱드 구멍의 마지막 쌍 아래 위로 위치합니다. 중앙 브래킷을 마운트하는 24.5인치 깊이의 중앙 어레이를 여기에 위치시킵니다.

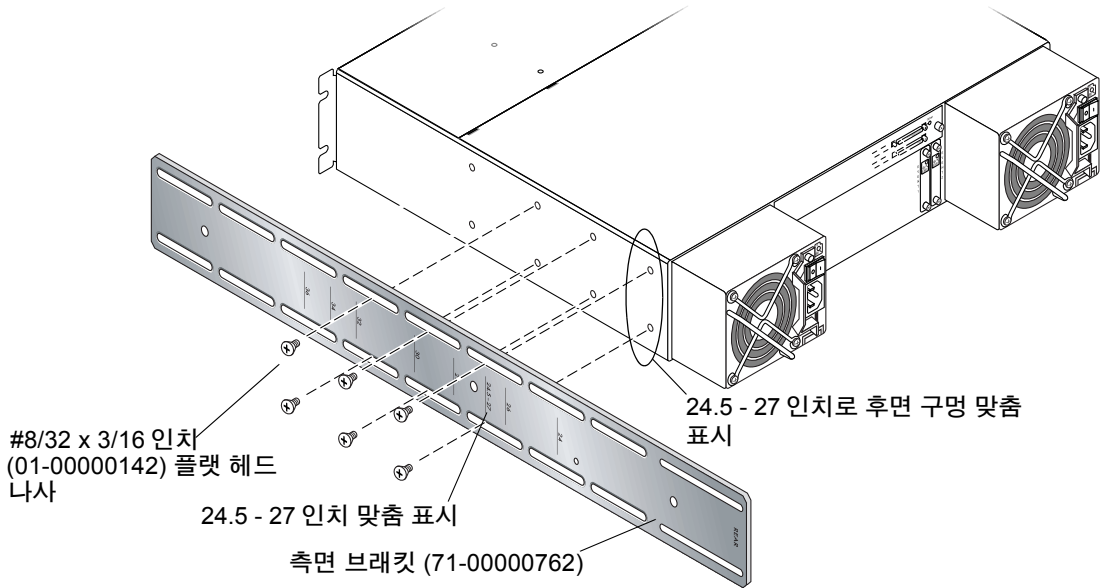


그림 2-11 어레이 측면의 후면 나사산 구멍에 측면 브래킷 맞춤

- c. 여섯 개의 다른 나사를 측면 브래킷 슬롯을 통해 새시의 다른 나사산 구멍에 삽입합니다.
6. 총 4개의 나사(01-00000131)와 4개의 와셔(02-80002300)를 사용하여 중앙 브래킷을 랙 수직 중앙 포스트에 마운트하는데 사용합니다(각 브래킷을 포스트에 부착하는 데 나사 2개 사용).
- a. 측면 브래킷 슬롯 및 중앙 브래킷 구멍에 최소 두 나사를 삽입합니다. 그림 2-9를 참조하십시오.
- 포스트에 적절한 종류의 나사를 사용하십시오.
- #10-32 x 3/8인치(01-00000131) 팬 헤드 나사 4개와 #10 와셔(02-80002300) 또는
 - 5mm(01-00000150) 팬 헤드 나사와 #10 와셔(02-80002300) 또는
 - 6mm(01-00000152) 팬 헤드 나사(와셔 필요 없음)

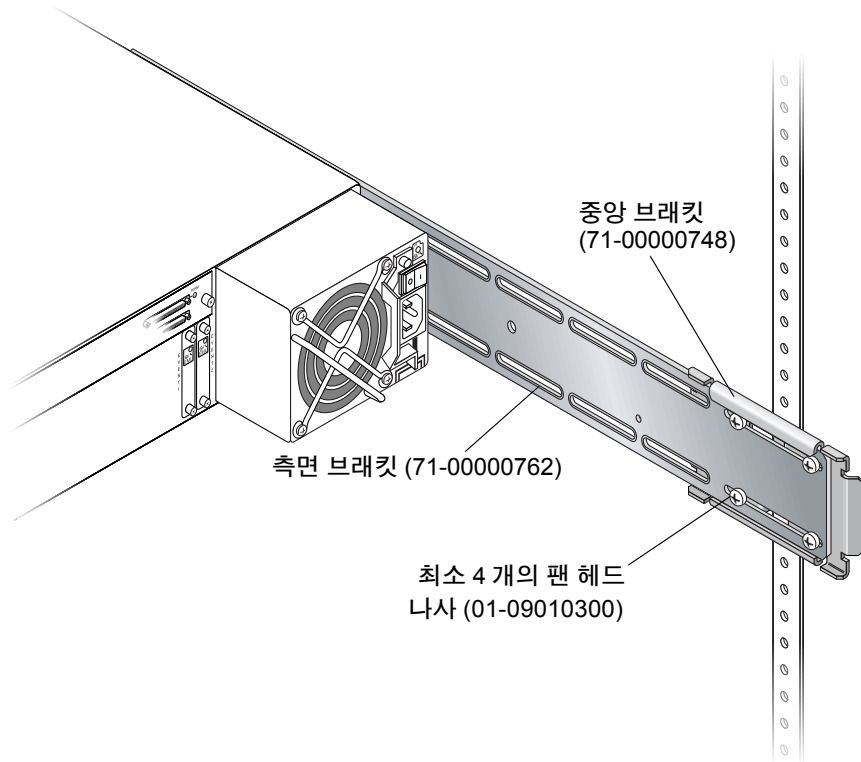


그림 2-12 조립된 중앙 브래킷과 측면 브래킷

7. 새시를 들어 올리고 중앙 포스트에 부착된 중앙 브래킷에 측면 브래킷을 밀어 넣습니다.

측면 브래킷의 깊이를 조정하여 측면 브래킷의 홈이 파인 곳을 중앙 브래킷에 있는 4개의 PEM 너트에 맞춥니다.

8. 각 측면 브래킷을 중앙 브래킷에 다음과 같이 부착합니다(그림 2-12 참조).

24인치에서 36인치의 깊은 랙의 중앙 브래킷(71-00000748)과 측면 브래킷을 연결하려면, 중앙 브래킷 당 최소 4개의 나사를 사용하고 총 네 #8-32 x 1/4인치(01-09010300)까지의 팬 헤드 나사를 사용하십시오.

9. 어레이의 앞면 장착 손잡이를 다음과 같은 네 개의 나사(각 손잡이에 두 개씩)로 부착하고 고정합니다.

- #10-32 x 3/8인치(01-00000131) 팬 헤드 나사 4개
또는
- 5mm(01-00000150) 팬 헤드 나사 4개
또는
- 6mm(01-00000151) 소켓 헤드 나사 4개

10. 모든 드라이브와 전원/팬 모듈을 어레이에 다시 마운트합니다.
11. 선택적 전면 지지 브래킷을 사용하여 장치를 마운트 하려면, 표준 십자 드라이버로 랙 표면에서 제거하십시오.
12. 새시의 앞쪽에 2개의 플라스틱 손잡이 덮개와 베즐을 다시 부착합니다.
 각 플라스틱 덮개가 같은 방법으로 대체되어도 오른쪽 손잡이의 LED 라벨이 덮개에 있는지 확인하십시오.
 - a. 손잡이의 원통형 포스트(볼 스티드) 덮개의 둥근 노츠 내부를 정렬합니다.
 - b. 어레이의 중심을 향해 맨 윗면을 우선 눌러, 손잡이에 있는 손잡이 덮개의 맨 위와 아래를 누릅니다.
 - c. 어레이의 바깥을 향한 면을 눌러, 손잡이에 있는 손잡이 덮개 맨 위와 아래를 누르기를 계속합니다.
 손잡이에 덮개를 배치할 경우 억지로 해서는 안됩니다.



주의 - 플라스틱 덮개를 대체할 경우 오른쪽 손잡이의 LED 아래 재설정 버튼 "wedging"을 유의해야 합니다.

- d. 베즐 손잡이를 새시 구멍으로 삽입합니다.
 - e. 베즐을 위치로 올리고 전면의 불이 들어올 때까지 새시의 전면위로 누릅니다.
 - f. 키를 사용하여 양 베즐 잠금 장치를 잠급니다.
13. 새시에 전원 케이블을 연결하고 전원을 켜 후 LED가 제대로 작동하는지 확인합니다.
 4-1 페이지의 "전원 공급 및 LED 확인"을 참조하십시오.

Telco 랙 마운팅

이 장에서는 Telco 하드웨어의 사용으로 Sun StorEdge 3000 Family 2U 어레이를 마운팅하는 절차에 대한 설명을 제공합니다.

다루는 내용은 다음과 같습니다.

- 3-1 페이지의 “플러시마운트 구성”
- 3-5 페이지의 “무게 중심 구성”

3.1 플러시마운트 구성

어레이를 랙 마운트하기 전에 1-2 페이지의 “혼자 설치 시 요구 사항” 및 1-3 페이지의 “도구 검토”를 확인하십시오.

설치 시 그림 3-1 및 표 3-1을 참조하십시오. 표 3-1에는 너비가 19인치인 Telco 플러시마운트 랙에 어레이를 설치하는 데 필요한 주요 부품과 잠금 도구가 나와 있습니다.

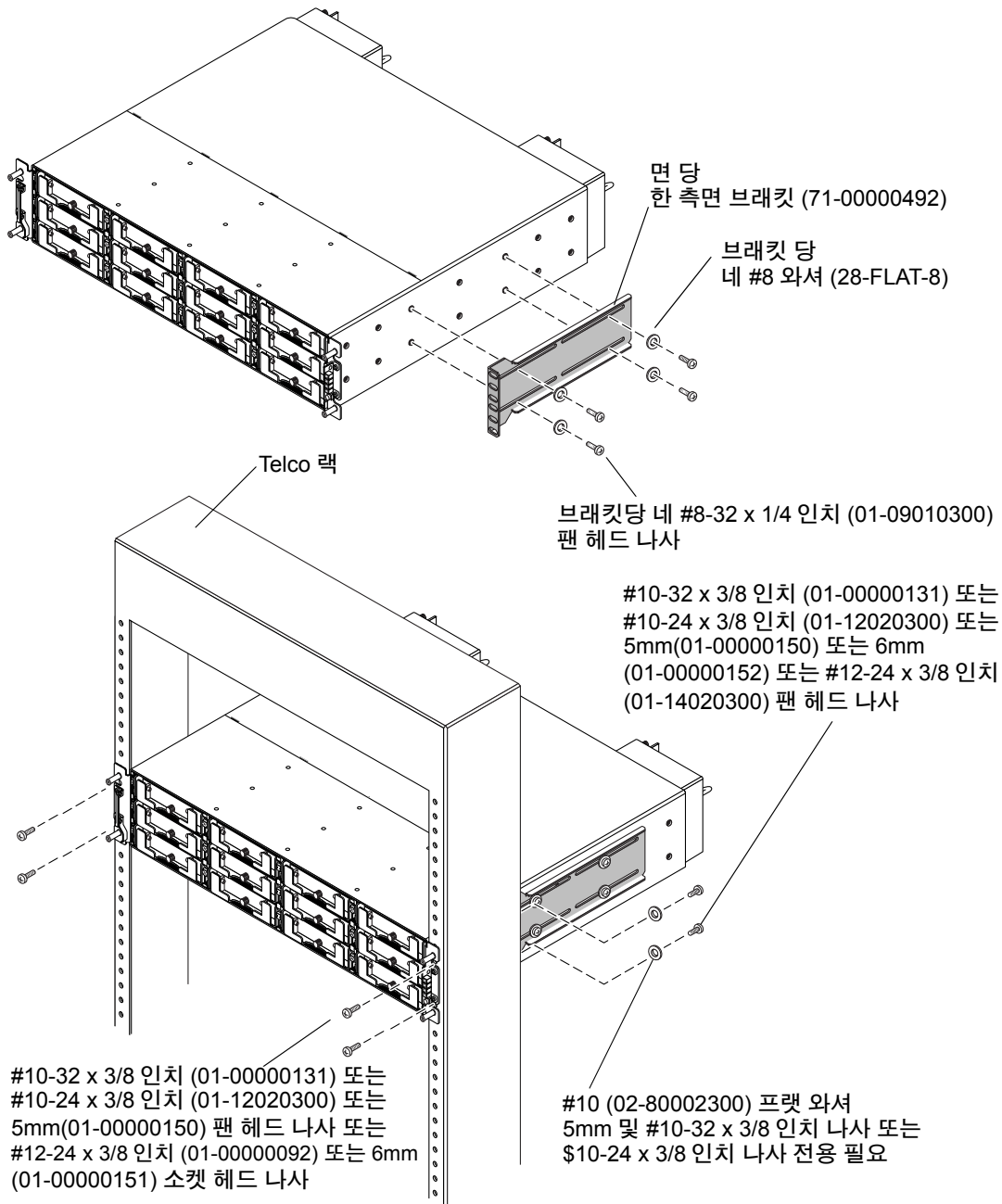


그림 3-1 플러시마운트 조립

표 3-1 XTA-3310-RK-19F: Telco 플러시마운트 랙 마운트 키트(595-6576-01)

주요 부품			잡금 도구		
수량	부품 번호	설명	수량	부품 번호	설명
2	71-00000492	후면 브래킷	10	01-09010300	#8-32 x 1/4인치 팬 헤드 나사
			10	28-FLAT-8	#8 와셔
			10	01-00000131	#10-32 x 3/8인치 팬 헤드 나사
			4	02-80002300	#10 와셔
			5	01-00000151	6mm 소켓 헤드 나사
			8	01-00000152	6mm 팬 헤드 나사
			10	01-00000150	5mm 팬 헤드 나사
			10	01-12020300	#10-24 x 3/8인치 팬 헤드 나사
			5	01-00000092	#12-24 x 3/8인치 소켓 헤드 나사
			5	01-14020300	#12-24 x 3/8인치 팬 헤드 나사
1	09-00000063	#12-24 소켓 헤드 나사용 5/32 육각 렌치			
1	09-00000064	6mm 소켓 헤드 나사용 5mm 육각 렌치			

Telco 플러시마운트 랙을 구성하려면 다음 설치 절차를 수행하십시오(그림 3-1 참조).

1. 어레이를 설치할 위치를 확인합니다.

랙의 *바닥*에 첫 번째 어레이를 설치한 다음 각 새시를 그 위에 쌓는 방식으로 설치합니다.

랙 구멍에 대한 추가 정보는 A-1 페이지의 “Sun StorEdge 72인치 확장 캐비닛의 마운트 구멍”을 참조하십시오.

참고 - 사용하지 않는 모든 하드웨어 품목을 비닐 백에 보관하십시오. 이렇게 하면 나사를 올바르게 식별할 수 있으며 혼동을 피할 수 있습니다.

2. 랙 마운팅을 시작하기 전에 사이트 위치를 확인하고 서버와 전원 콘센트를 연결하기에 적절한 길이의 케이블이 확보되어 있는지 확인합니다.

3. 새시 앞쪽에서 베즐(앞 면판)과 2개의 플라스틱 손잡이 덮개를 제거합니다.



주의 - 플라스틱 손잡이 커버는 스펙옴 부품이므로 제거할 때 주의해야 합니다. 손잡이 덮개 바로 아래에 있는 누름 버튼 재설정 스위치가 파손되지 않도록 오른쪽 플라스틱 손잡이 덮개를 조심스럽게 제거합니다.

플라스틱 손잡이 덮개를 제거하려면 다음을 수행합니다(두 덮개는 같은 방법으로 제거됩니다).

- a. 맨 위 아래의 양쪽 덮개를 죄어줍니다.
 - b. 풀려 나올때까지 어레이의 중심을 향해 두경을 돌려줍니다.
4. 새시를 지탱하는 동안 새시 손잡이를 통해 4개의 나사를 사용하여 장치를 Telco 랙에 부착합니다.
- 포스트에 적절한 종류의 나사를 사용하십시오.
- #10-32 x 3/8인치(01-00000131) 팬 헤드 나사
또는
 - #10-24 x 3/8인치(01-12020300) 팬 헤드 나사
또는
 - 5mm(01-00000150) 팬 헤드 나사
또는
 - 6mm(01-00000151) 팬 헤드 나사
또는
 - #12-24 x 3/8인치(01-00000092) 소켓 헤드 나사
5. 후면 브래킷(71-00000492)을 새시의 왼쪽과 오른쪽에 부착합니다. 각 브래킷에 #8 와셔(28-FLAT-8)가 있는 4개의 #8-32 x 1/4인치(01-09010300) 팬 헤드 기계 나사를 사용하십시오.
6. 브래킷 양쪽에 위치한 마운트 구멍을 통해 프레임에 4개 이상의 나사를 삽입하여 Telco 랙의 후면에 새시를 부착합니다.
- 포스트에 적절한 종류의 나사를 사용하십시오.
- #10-32 x 3/8인치(01-00000131)와 #10 와셔(02-80002300)의 팬 헤드 나사
또는
 - #10 와셔와 #10-24 x 3/8인치(01-12020300) 팬 헤드 나사
또는
 - 5mm(01-00000150) 팬 헤드 나사와 #10 와셔(02-80002300)
또는
 - 6mm(01-00000152) 팬 헤드 나사
또는
 - #12-24 x 3/8인치(01-14020300) 팬 헤드 나사
7. 모든 드라이브 모듈과 전원/팬 모듈이 제거된 경우 어레이에 다시 설치합니다.
8. 새시의 앞쪽에 2개의 플라스틱 손잡이 덮개와 베즐을 다시 부착합니다.
- 각 플라스틱 덮개가 같은 방법으로 대체되어도 오른쪽 손잡이의 LED 라벨이 덮개에 있는지 확인하십시오.
- a. 손잡이의 원통형 포스트(볼 스톱) 덮개의 등근 노츠 내부를 정렬합니다.

- b. 어레이의 중심을 향해 맨 윗면을 우선 눌러, 손잡이에 있는 손잡이 덮개의 맨 위와 아래를 누릅니다.
- c. 어레이의 바깥을 향한 면을 눌러, 손잡이에 있는 손잡이 덮개의 맨 위와 아래를 누르기를 계속합니다.
손잡이에 덮개를 배치할 경우 억지로 해서는 안됩니다.



주의 - 플라스틱 덮개를 대체할 경우 오른쪽 손잡이의 LED 아래 재설정 버튼 "wedging"을 사용해서는 안됩니다.

- d. 베즐 손잡이를 새시 구멍으로 삽입합니다.
 - e. 베즐을 위치로 올리고 전면의 불이 들어올 때까지 새시의 전면위로 누릅니다.
 - f. 키를 사용하여 양 베즐 잠금 장치를 잠급니다.
9. 새시에 전원 케이블을 연결하고 전원을 켜 후 LED가 제대로 작동하는지 확인합니다.
LED에 대한 자세한 내용은 4-1 페이지의 "전원 공급 및 LED 확인"을 참조하십시오.

3.2 무게 중심 구성

어레이를 랙 마운트하기 전에 1-2 페이지의 "혼자 설치 시 요구 사항" 및 1-3 페이지의 "도구 검토"를 확인하십시오.

설치 시 다음 부품 목록 및 그림 3-2를 참조하십시오. 다음 표에는 너비가 19인치인 Telco 무게 중심 랙에 어레이를 설치하는 데 필요한 주요 부품과 잠금 도구가 나와 있습니다.

표 3-2 XTA-3310-RK-19C: Telco 무게 중심 랙 마운트 키트 (595-6575-01)

주요 부품			잠금 도구		
수량	부품 번호	설명	수량	부품 번호	설명
4	71-00000491	측면 브래킷	24	01-09010300	#8-32 x 1/4인치 팬 헤드 나사
			24	28-FLAT-8	#8 와셔
			10	01-00000131	#10-32 x 3/8인치 팬 헤드 나사
			10	02-80002300	#10 와셔
			10	01-00000152	6mm x 6 팬 헤드 나사
			10	01-00000150	5mm x 6 팬 헤드 나사
			10	01-12020300	#10-24 x 3/8인치 팬 헤드 나사
			10	01-14020300	#12-24 x 3/8인치 팬 헤드 나사

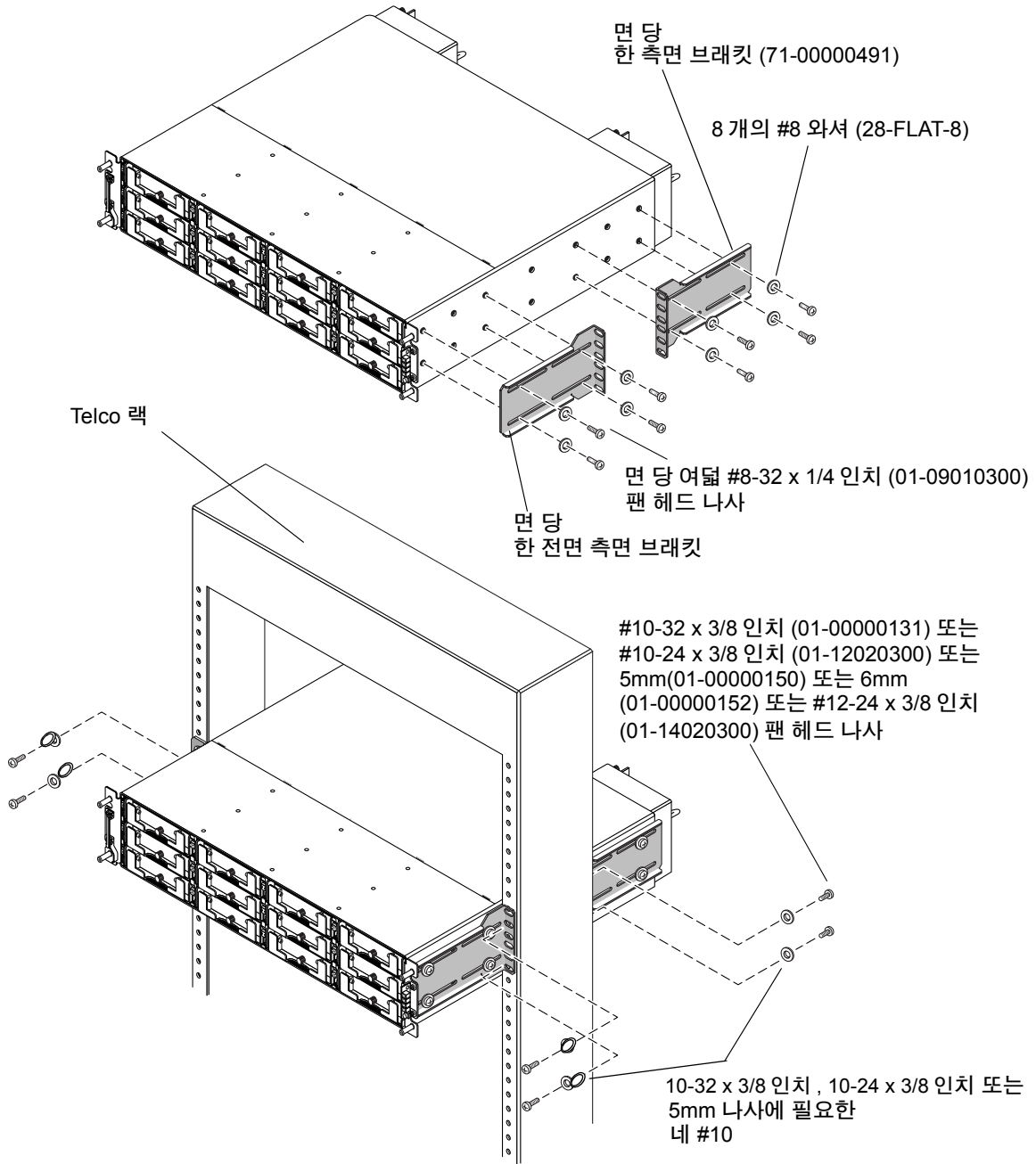


그림 3-2 무게 중심 조립

Telco 무게 중심 랙을 구성하려면 다음 설치 절차를 수행하십시오(그림 3-2 참조).

1. 어레이를 설치할 위치를 확인합니다.

랙의 바닥에 첫 번째 어레이를 설치한 다음 각 새시를 그 위에 쌓는 방식으로 설치합니다.

랙 구멍에 대한 추가 정보는 A-1 페이지의 “Sun StorEdge 72인치 확장 캐비닛의 마운트 구멍”을 참조하십시오.

참고 - 사용하지 않는 모든 하드웨어 품목을 비닐 백에 보관하십시오. 이렇게 하면 나사를 올바르게 식별할 수 있으며 혼동을 피할 수 있습니다.

2. 랙 마운팅을 시작하기 전에 사이트 위치를 확인하고 서버와 전원 콘센트를 연결하기에 적절한 길이의 케이블이 확보되어 있는지 확인합니다.

3. 새시 앞에서 베즐(앞 면판)과 2개의 플라스틱 손잡이 캡을 제거합니다.



주의 - 플라스틱 손잡이 커버는 스냅온 부품이므로 제거할 때 주의해야 합니다. 손잡이 덮개 바로 아래에 있는 누름 버튼 재설정 스위치가 파손되지 않도록 오른쪽 플라스틱 손잡이 덮개를 조심스럽게 제거합니다.

플라스틱 손잡이 덮개를 제거하려면 다음을 수행합니다(두 덮개는 같은 방법으로 제거됩니다).

a. 맨 위 아래의 양쪽 덮개를 죄어줍니다.

b. 풀려 나올때까지 어레이의 중심을 향해 덮개를 돌려줍니다.

4. 새시 양쪽에 측면 브래킷을 부착합니다.

랙에서 새시를 앞으로 확장시킬 깊이와 거리를 남겨둡니다. 먼저 전면 브래킷을 부착하십시오.

사용 가능한 마운트 구멍을 통해 각 전면 브래킷에 #8 와셔(28-FLAT-8)가 있는 #8-32 x 1/4인치(01-09010300) 팬 헤드 기계 나사를 최대 6개 사용합니다. 최소한 나사를 4개 이상 사용하십시오. 그런 다음 단계 5에 따라 Telco 랙에 전면 브래킷을 마운트합니다.

5. 브래킷 양쪽에 위치한 마운트 구멍을 통해 프레임에 8개 이상의 6mm 나사를 삽입하여 Telco 랙에 새시를 부착합니다.

a. 포스트에 적절한 종류의 나사를 사용하십시오.

■ #10 와셔(02-80002300)와 32 x 3/8인치(01-00000131)의 팬 헤드 나사
또는

■ #10 와셔와 #10-24 x 3/8인치(01-12020300) 팬 헤드 나사
또는

■ 5mm(01-00000150) 팬 헤드 나사와 #10 와셔(02-80002300)
또는

■ 6-mm(01-00000152) 팬 헤드 나사
또는

- #12-24 x 3/8인치(01-14020300) 팬 헤드 나사
- b. 다음으로 각 브래킷 당 #8 와셔(28-FLAT-8)가 있는 #8-32 x 1/4인치(01-09010300) 팬 헤드 나사를 4개 사용합니다.

6. 모든 드라이브 모듈과 전원/팬 모듈이 제거된 경우 어레이에 다시 설치합니다.

7. 새시의 앞쪽에 2개의 플라스틱 손잡이 캡과 베즐을 다시 부착합니다.

각 플라스틱 덮개가 같은 방법으로 대체되어도 오른쪽 손잡이의 LED 라벨이 덮개에 있는지 확인하십시오.

- a. 손잡이의 원통형 포스트(볼 스토퍼드) 덮개의 등근 노츠 내부를 정렬합니다.
- b. 어레이의 중심을 향해 맨 윗면을 우선 눌러, 손잡이에 있는 손잡이 덮개의 맨 위와 아래를 누릅니다.
- c. 어레이의 바깥을 향한 면을 눌러, 손잡이에 있는 손잡이 덮개의 맨 위와 아래를 누르기를 계속합니다.

손잡이에 덮개를 배치할 경우 억지로 해서는 안됩니다.



주의 – 플라스틱 덮개를 대체할 경우 오른쪽 손잡이의 LED 아래 재설정 버튼 "wedging" 을 사용해서는 안됩니다.

- d. 베즐 손잡이를 새시 구멍으로 삽입합니다.
 - e. 베즐을 위치로 올리고 전면의 불이 들어올 때까지 새시의 전면위로 누릅니다.
 - f. 키를 사용하여 양 베즐 잠금 장치를 잠급니다.
8. 새시에 전원 케이블을 연결하고 전원을 켜 후 LED가 제대로 작동하는지 확인합니다.
LED에 대한 자세한 내용은 4-1 페이지의 “전원 공급 및 LED 확인”을 참조하십시오.

Telco 랙 마운팅

이 장에서는 Telco 하드웨어의 사용으로 Sun StorEdge 3000 Family 2U 어레이를 마운팅하는 절차에 대한 설명을 제공합니다.

다루는 내용은 다음과 같습니다.

- 3-1 페이지의 “플러시마운트 구성”
- 3-5 페이지의 “무게 중심 구성”

3.1 플러시마운트 구성

어레이를 랙 마운트하기 전에 1-2 페이지의 “혼자 설치 시 요구 사항” 및 1-3 페이지의 “도구 검토”를 확인하십시오.

설치 시 그림 3-1 및 표 3-1을 참조하십시오. 표 3-1에는 너비가 19인치인 Telco 플러시마운트 랙에 어레이를 설치하는 데 필요한 주요 부품과 잠금 도구가 나와 있습니다.

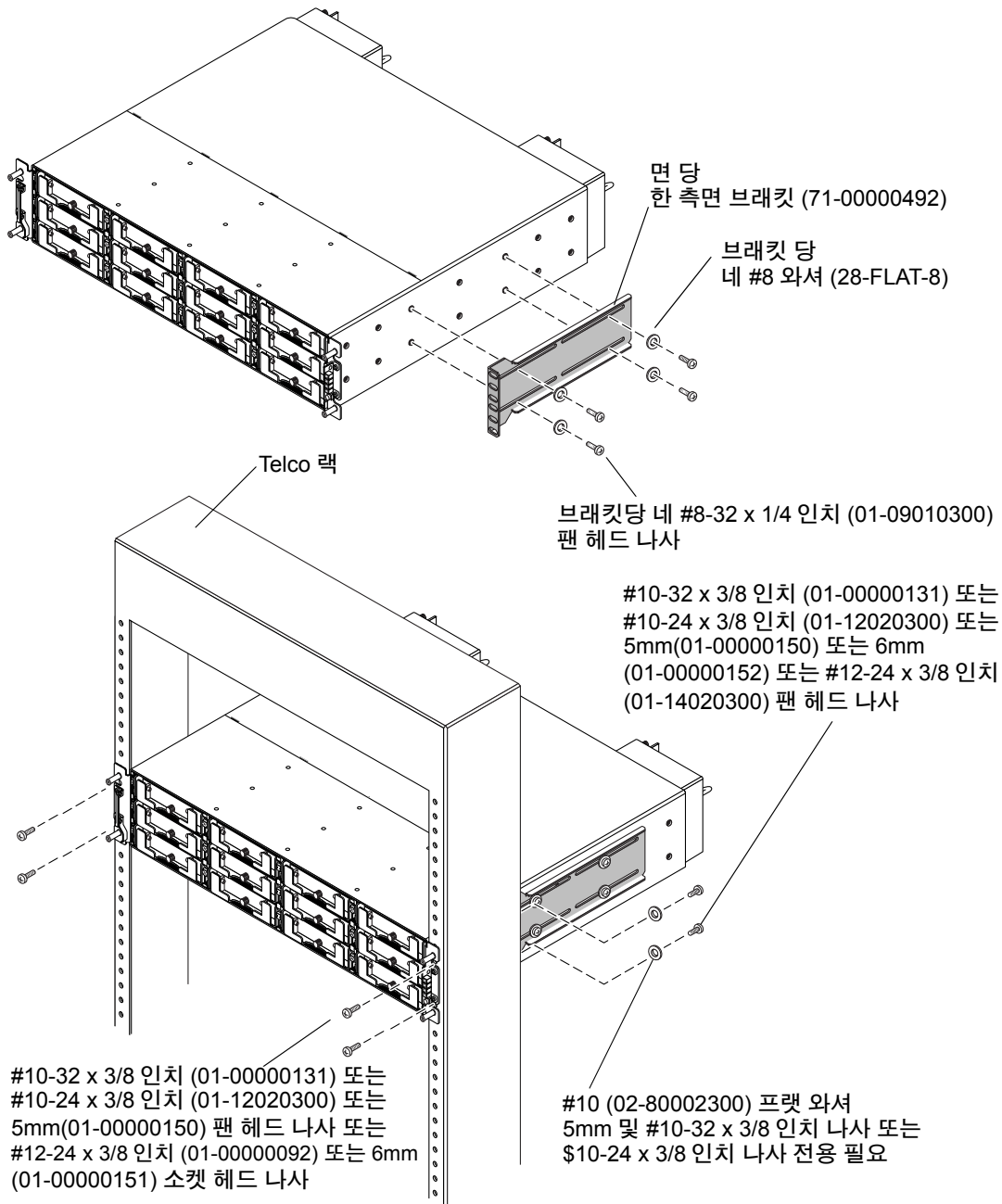


그림 3-1 플러시마운트 조립

표 3-1 XTA-3310-RK-19F: Telco 플러시마운트 랙 마운트 키트(595-6576-01)

주요 부품			잡금 도구		
수량	부품 번호	설명	수량	부품 번호	설명
2	71-00000492	후면 브래킷	10	01-09010300	#8-32 x 1/4인치 팬 헤드 나사
			10	28-FLAT-8	#8 와셔
			10	01-00000131	#10-32 x 3/8인치 팬 헤드 나사
			4	02-80002300	#10 와셔
			5	01-00000151	6mm 소켓 헤드 나사
			8	01-00000152	6mm 팬 헤드 나사
			10	01-00000150	5mm 팬 헤드 나사
			10	01-12020300	#10-24 x 3/8인치 팬 헤드 나사
			5	01-00000092	#12-24 x 3/8인치 소켓 헤드 나사
			5	01-14020300	#12-24 x 3/8인치 팬 헤드 나사
1	09-00000063	#12-24 소켓 헤드 나사용 5/32 육각 렌치			
1	09-00000064	6mm 소켓 헤드 나사용 5mm 육각 렌치			

Telco 플러시마운트 랙을 구성하려면 다음 설치 절차를 수행하십시오(그림 3-1 참조).

1. 어레이를 설치할 위치를 확인합니다.

랙의 *바닥*에 첫 번째 어레이를 설치한 다음 각 새시를 그 위에 쌓는 방식으로 설치합니다.

랙 구멍에 대한 추가 정보는 A-1 페이지의 “Sun StorEdge 72인치 확장 캐비닛의 마운트 구멍”을 참조하십시오.

참고 - 사용하지 않는 모든 하드웨어 품목을 비닐 백에 보관하십시오. 이렇게 하면 나사를 올바르게 식별할 수 있으며 혼동을 피할 수 있습니다.

2. 랙 마운팅을 시작하기 전에 사이트 위치를 확인하고 서버와 전원 콘센트를 연결하기에 적절한 길이의 케이블이 확보되어 있는지 확인합니다.

3. 새시 앞쪽에서 베즐(앞 면판)과 2개의 플라스틱 손잡이 덮개를 제거합니다.



주의 - 플라스틱 손잡이 커버는 스펀폼 부품이므로 제거할 때 주의해야 합니다. 손잡이 덮개 바로 아래에 있는 누름 버튼 재설정 스위치가 파손되지 않도록 오른쪽 플라스틱 손잡이 덮개를 조심스럽게 제거합니다.

플라스틱 손잡이 덮개를 제거하려면 다음을 수행합니다(두 덮개는 같은 방법으로 제거됩니다).

- a. 맨 위 아래의 양쪽 덮개를 죄어줍니다.
 - b. 풀려 나올때까지 어레이의 중심을 향해 두경을 돌려줍니다.
4. 새시를 지탱하는 동안 새시 손잡이를 통해 4개의 나사를 사용하여 장치를 Telco 랙에 부착합니다.
- 포스트에 적절한 종류의 나사를 사용하십시오.
- #10-32 x 3/8인치(01-00000131) 팬 헤드 나사
또는
 - #10-24 x 3/8인치(01-12020300) 팬 헤드 나사
또는
 - 5mm(01-00000150) 팬 헤드 나사
또는
 - 6mm(01-00000151) 팬 헤드 나사
또는
 - #12-24 x 3/8인치(01-00000092) 소켓 헤드 나사
5. 후면 브래킷(71-00000492)을 새시의 왼쪽과 오른쪽에 부착합니다. 각 브래킷에 #8 와셔(28-FLAT-8)가 있는 4개의 #8-32 x 1/4인치(01-09010300) 팬 헤드 기계 나사를 사용하십시오.
6. 브래킷 양쪽에 위치한 마운트 구멍을 통해 프레임에 4개 이상의 나사를 삽입하여 Telco 랙의 후면에 새시를 부착합니다.
- 포스트에 적절한 종류의 나사를 사용하십시오.
- #10-32 x 3/8인치(01-00000131)와 #10 와셔(02-80002300)의 팬 헤드 나사
또는
 - #10 와셔와 #10-24 x 3/8인치(01-12020300) 팬 헤드 나사
또는
 - 5mm(01-00000150) 팬 헤드 나사와 #10 와셔(02-80002300)
또는
 - 6mm(01-00000152) 팬 헤드 나사
또는
 - #12-24 x 3/8인치(01-14020300) 팬 헤드 나사
7. 모든 드라이브 모듈과 전원/팬 모듈이 제거된 경우 어레이에 다시 설치합니다.
8. 새시의 앞쪽에 2개의 플라스틱 손잡이 덮개와 베즐을 다시 부착합니다.
- 각 플라스틱 덮개가 같은 방법으로 대체되어도 오른쪽 손잡이의 LED 라벨이 덮개에 있는지 확인하십시오.
- a. 손잡이의 원통형 포스트(볼 스톱) 덮개의 등근 노츠 내부를 정렬합니다.

- b. 어레이의 중심을 향해 맨 윗면을 우선 눌러, 손잡이에 있는 손잡이 덮개의 맨 위와 아래를 누릅니다.
- c. 어레이의 바깥을 향한 면을 눌러, 손잡이에 있는 손잡이 덮개의 맨 위와 아래를 누르기를 계속합니다.
손잡이에 덮개를 배치할 경우 억지로 해서는 안됩니다.



주의 - 플라스틱 덮개를 대체할 경우 오른쪽 손잡이의 LED 아래 재설정 버튼 "wedging"을 사용해서는 안됩니다.

- d. 베즐 손잡이를 새시 구멍으로 삽입합니다.
 - e. 베즐을 위치로 올리고 전면의 불이 들어올 때까지 새시의 전면위로 누릅니다.
 - f. 키를 사용하여 양 베즐 잠금 장치를 잠급니다.
9. 새시에 전원 케이블을 연결하고 전원을 켜 후 LED가 제대로 작동하는지 확인합니다.
LED에 대한 자세한 내용은 4-1 페이지의 "전원 공급 및 LED 확인"을 참조하십시오.

3.2 무게 중심 구성

어레이를 랙 마운트하기 전에 1-2 페이지의 "혼자 설치 시 요구 사항" 및 1-3 페이지의 "도구 검토"를 확인하십시오.

설치 시 다음 부품 목록 및 그림 3-2를 참조하십시오. 다음 표에는 너비가 19인치인 Telco 무게 중심 랙에 어레이를 설치하는 데 필요한 주요 부품과 잠금 도구가 나와 있습니다.

표 3-2 XTA-3310-RK-19C: Telco 무게 중심 랙 마운트 키트 (595-6575-01)

주요 부품			잠금 도구		
수량	부품 번호	설명	수량	부품 번호	설명
4	71-00000491	측면 브래킷	24	01-09010300	#8-32 x 1/4인치 팬 헤드 나사
			24	28-FLAT-8	#8 와셔
			10	01-00000131	#10-32 x 3/8인치 팬 헤드 나사
			10	02-80002300	#10 와셔
			10	01-00000152	6mm x 6 팬 헤드 나사
			10	01-00000150	5mm x 6 팬 헤드 나사
			10	01-12020300	#10-24 x 3/8인치 팬 헤드 나사
			10	01-14020300	#12-24 x 3/8인치 팬 헤드 나사

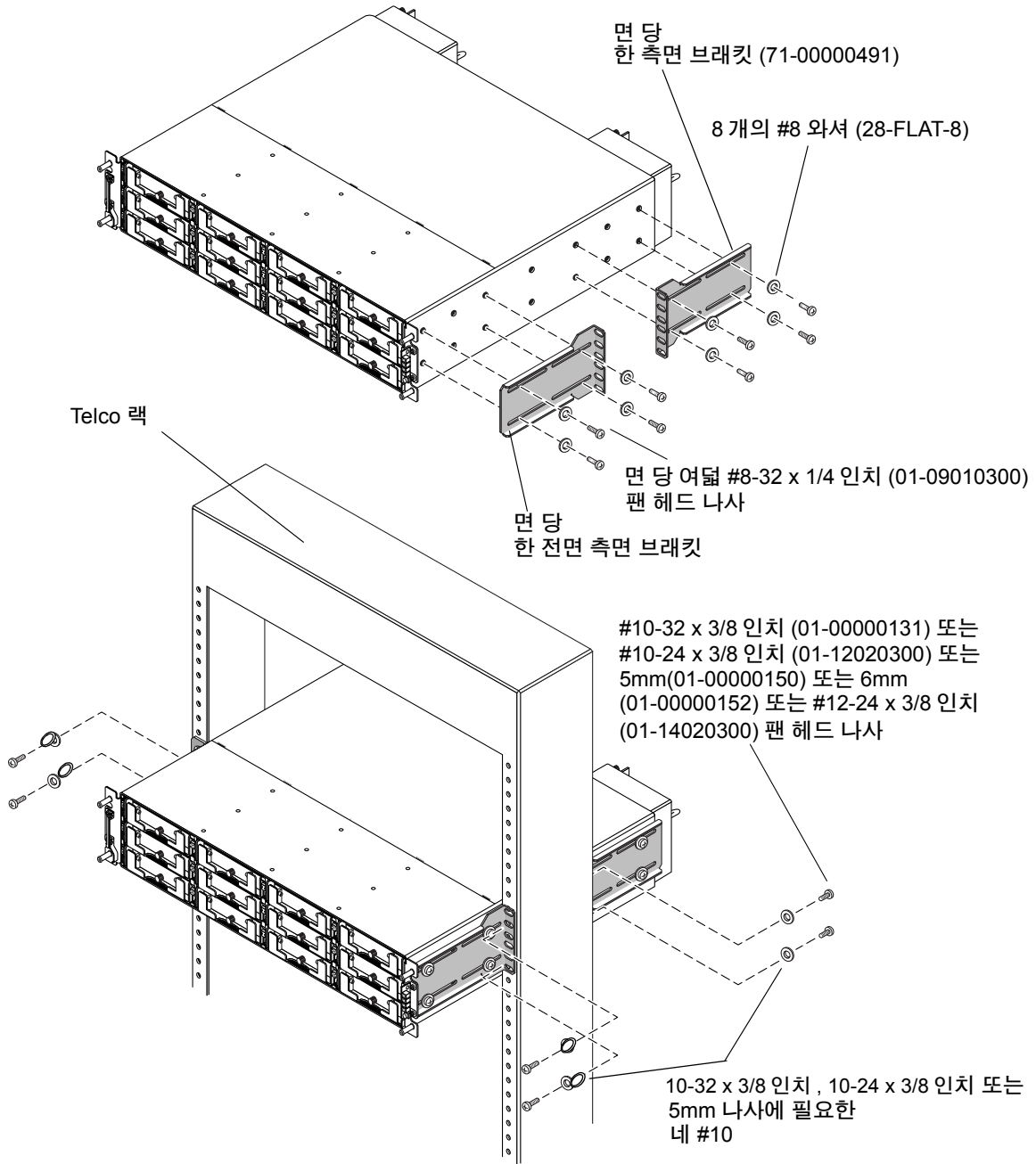


그림 3-2 무게 중심 조립

Telco 무게 중심 랙을 구성하려면 다음 설치 절차를 수행하십시오(그림 3-2 참조).

1. 어레이를 설치할 위치를 확인합니다.

랙의 바닥에 첫 번째 어레이를 설치한 다음 각 새시를 그 위에 쌓는 방식으로 설치합니다.

랙 구멍에 대한 추가 정보는 A-1 페이지의 “Sun StorEdge 72인치 확장 캐비닛의 마운트 구멍”을 참조하십시오.

참고 - 사용하지 않는 모든 하드웨어 품목을 비닐 백에 보관하십시오. 이렇게 하면 나사를 올바르게 식별할 수 있으며 혼동을 피할 수 있습니다.

2. 랙 마운팅을 시작하기 전에 사이트 위치를 확인하고 서버와 전원 콘센트를 연결하기에 적절한 길이의 케이블이 확보되어 있는지 확인합니다.

3. 새시 앞에서 베즐(앞 면판)과 2개의 플라스틱 손잡이 캡을 제거합니다.



주의 - 플라스틱 손잡이 커버는 스냅온 부품이므로 제거할 때 주의해야 합니다. 손잡이 덮개 바로 아래에 있는 누름 버튼 재설정 스위치가 파손되지 않도록 오른쪽 플라스틱 손잡이 덮개를 조심스럽게 제거합니다.

플라스틱 손잡이 덮개를 제거하려면 다음을 수행합니다(두 덮개는 같은 방법으로 제거됩니다).

a. 맨 위 아래의 양쪽 덮개를 죄어줍니다.

b. 풀려 나올때까지 어레이의 중심을 향해 덮개를 돌려줍니다.

4. 새시 양쪽에 측면 브래킷을 부착합니다.

랙에서 새시를 앞으로 확장시킬 깊이와 거리를 남겨둡니다. 먼저 전면 브래킷을 부착하십시오.

사용 가능한 마운트 구멍을 통해 각 전면 브래킷에 #8 와셔(28-FLAT-8)가 있는 #8-32 x 1/4인치(01-09010300) 팬 헤드 기계 나사를 최대 6개 사용합니다. 최소한 나사를 4개 이상 사용하십시오. 그런 다음 단계 5에 따라 Telco 랙에 전면 브래킷을 마운트합니다.

5. 브래킷 양쪽에 위치한 마운트 구멍을 통해 프레임에 8개 이상의 6mm 나사를 삽입하여 Telco 랙에 새시를 부착합니다.

a. 포스트에 적절한 종류의 나사를 사용하십시오.

■ #10 와셔(02-80002300)와 32 x 3/8인치(01-00000131)의 팬 헤드 나사
또는

■ #10 와셔와 #10-24 x 3/8인치(01-12020300) 팬 헤드 나사
또는

■ 5mm(01-00000150) 팬 헤드 나사와 #10 와셔(02-80002300)
또는

■ 6-mm(01-00000152) 팬 헤드 나사
또는

- #12-24 x 3/8인치(01-14020300) 팬 헤드 나사
- b. 다음으로 각 브래킷 당 #8 와셔(28-FLAT-8)가 있는 #8-32 x 1/4인치(01-09010300) 팬 헤드 나사를 4개 사용합니다.

6. 모든 드라이브 모듈과 전원/팬 모듈이 제거된 경우 어레이에 다시 설치합니다.

7. 새시의 앞쪽에 2개의 플라스틱 손잡이 캡과 베즐을 다시 부착합니다.

각 플라스틱 덮개가 같은 방법으로 대체되어도 오른쪽 손잡이의 LED 라벨이 덮개에 있는지 확인하십시오.

- a. 손잡이의 원통형 포스트(볼 스톨드) 덮개의 등근 노츠 내부를 정렬합니다.
- b. 어레이의 중심을 향해 맨 윗면을 우선 눌러, 손잡이에 있는 손잡이 덮개의 맨 위와 아래를 누릅니다.
- c. 어레이의 바깥을 향한 면을 눌러, 손잡이에 있는 손잡이 덮개의 맨 위와 아래를 누르기를 계속합니다.

손잡이에 덮개를 배치할 경우 억지로 해서는 안됩니다.



주의 – 플라스틱 덮개를 대체할 경우 오른쪽 손잡이의 LED 아래 재설정 버튼 "wedging" 을 사용해서는 안됩니다.

- d. 베즐 손잡이를 새시 구멍으로 삽입합니다.
 - e. 베즐을 위치로 올리고 전면의 불이 들어올 때까지 새시의 전면위로 누릅니다.
 - f. 키를 사용하여 양 베즐 잠금 장치를 잠급니다.
8. 새시에 전원 케이블을 연결하고 전원을 켜 후 LED가 제대로 작동하는지 확인합니다. LED에 대한 자세한 내용은 4-1 페이지의 “전원 공급 및 LED 확인”을 참조하십시오.

전원 공급 및 LED 확인

다음 절차에 따라 어레이의 초기 점검을 수행하십시오.

1. 2개의 AC(또는 DC) 전원 케이블을 어레이 뒤쪽의 전원/팬 모듈에 연결합니다.
2. 두 전원 스위치를 모두 사용하여 어레이의 전원을 켭니다.
3. 모든 전면 LED가 녹색으로 바뀌어야 합니다.

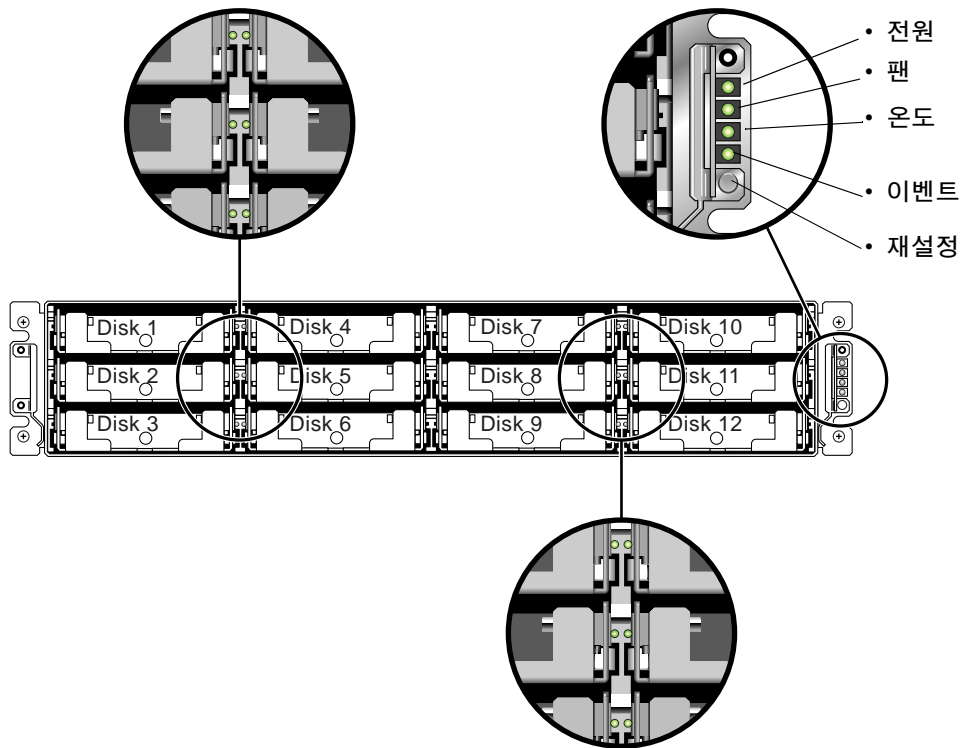


그림 4-1 전면 패널 LED 표시

어레이의 케이블 및 전원 연결 방법과 LED가 나타내는 사항에 대한 자세한 내용을 보려면 해당 어레이의 *Sun StorEdge 3000 Family* 설치, 작동 및 서비스 설명서를 참조하십시오.

전원 공급 및 LED 확인

다음 절차에 따라 어레이의 초기 점검을 수행하십시오.

1. 2개의 AC(또는 DC) 전원 케이블을 어레이 뒤쪽의 전원/팬 모듈에 연결합니다.
2. 두 전원 스위치를 모두 사용하여 어레이의 전원을 켭니다.
3. 모든 전면 LED가 녹색으로 바뀌어야 합니다.

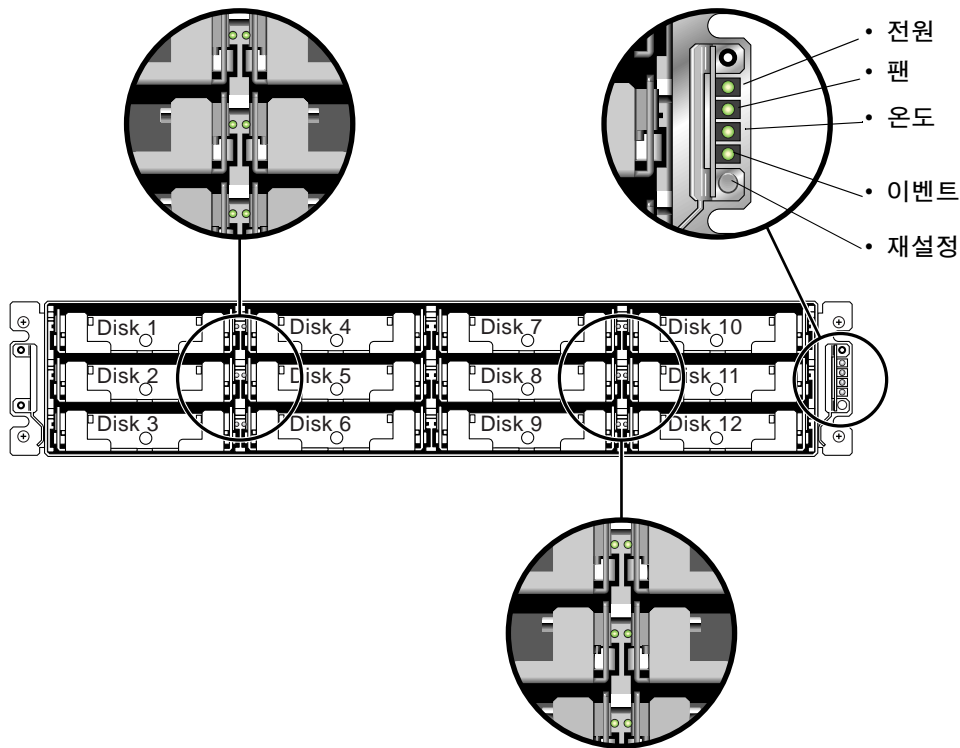


그림 4-1 전면 패널 LED 표시

어레이의 케이블 및 전원 연결 방법과 LED가 나타내는 사항에 대한 자세한 내용을 보려면 해당 어레이의 *Sun StorEdge 3000 Family* 설치, 작동 및 서비스 설명서를 참조하십시오.

Sun StorEdge 72인치 확장 캐비닛의 마운트 구멍

다음 표에는 72인치 확장 캐비닛에 다중 Sun StorEdge 3000 Family 2랙 장치(2 RU) 어레이를 설치하기 위한 브래킷 마운트 구멍이 나열되어 있습니다.

참고 – Sun StorEdge 72인치 확장 캐비닛은 여덟개의 Sun StorEdge 3000 Family 2U어레이까지 전원 장치가 연결됩니다.

표 A-1 Sun StorEdge 3000 Family 2U SCSI 및 FC 어레이

어레이	전면 구멍	후면 구멍
1	9,12	9,12
2	15, 18	15, 18
3	21,24	21,24
4	27,30	27,30
5	33,36	33,36
6	39,42	39,42
7	45,48	45,48
8	51,54	51,54
9*	57,60	57,60
10*	63,66	63,66
11*	69,72	69,72
12*	75,78	75,78
13*	81,84	81,84
14*	87,90	87,90

표 A-1 Sun StorEdge 3000 Family 2U SCSI 및 FC 어레이 (계속)

어레이	전면 구멍	후면 구멍
15*	93,96	93,96
16*	99,102	99,102
17*	105,108	105,108

* 이들 위치는 어레이 1-8에 대해 표시된 구멍을 사용하여 어레이를 마운트하지 않는 경우에만 사용할 수 있습니다.

참고 – Sun StorEdge 확장 캐비닛(72인치)은 아래쪽 6개의 구멍에 전원 시퀀서가 구성되어 있습니다.

Sun StorEdge 72인치 확장 캐비닛의 마운트 구멍

다음 표에는 72인치 확장 캐비닛에 다중 Sun StorEdge 3000 Family 2랙 장치(2 RU) 어레이를 설치하기 위한 브래킷 마운트 구멍이 나열되어 있습니다.

참고 – Sun StorEdge 72인치 확장 캐비닛은 여덟개의 Sun StorEdge 3000 Family 2U어레이까지 전원 장치가 연결됩니다.

표 A-1 Sun StorEdge 3000 Family 2U SCSI 및 FC 어레이

어레이	전면 구멍	후면 구멍
1	9,12	9,12
2	15, 18	15, 18
3	21,24	21,24
4	27,30	27,30
5	33,36	33,36
6	39,42	39,42
7	45,48	45,48
8	51,54	51,54
9*	57,60	57,60
10*	63,66	63,66
11*	69,72	69,72
12*	75,78	75,78
13*	81,84	81,84
14*	87,90	87,90

표 A-1 Sun StorEdge 3000 Family 2U SCSI 및 FC 어레이 (계속)

어레이	전면 구멍	후면 구멍
15*	93,96	93,96
16*	99,102	99,102
17*	105,108	105,108

* 이들 위치는 어레이 1-8에 대해 표시된 구멍을 사용하여 어레이를 마운트하지 않는 경우에만 사용할 수 있습니다.

참고 – Sun StorEdge 확장 캐비닛(72인치)은 아래쪽 6개의 구멍에 전원 시퀀서가 구성되어 있습니다.
