



Sun StorEdge™ 3000 Family

2U 陣列機架 安裝指南

Sun Microsystems, Inc.
www.sun.com

文件號碼：817-2993-11
2004 年 5 月，修訂版 A

請將關於本文件的意見傳送至：<http://www.sun.com/hwdocs/feedback>

Copyright © 2004 Dot Hill Systems Corporation, 6305 El Camino Real, Carlsbad, California 92009, USA. 版權所有。

Sun Microsystems, Inc. 和 Dot Hill Systems Corporation 擁有本產品或本文檔中收錄技術有關的智慧財產權。特別是但不僅限於，這些智慧財產權包括 <http://www.sun.com/patents> 所列出的美國專利中的一項或多項專利，以及在美國或其他國家申請的一項或多項其他專利或申請中的專利。

本產品或文件是在獲得許可的情況下發行，使用、複製、散佈和解譯受到限制。本產品或文件的任何部分，未經 Sun 或其授權者的事先書面授權，不得以任何形式或採取任何方式加以複製。

協力廠商軟體已得到 Sun 供應商的版權保護和許可。

本產品的部分從 Berkeley BSD 系統演變而來的，已獲得加州大學 (University of California) 的授權。UNIX 在美國或其他國家是註冊商標，此商標獲得 X/Open Company, Ltd. 的獨家授權。

Sun、Sun Microsystems、Sun 標誌、Sun StorEdge、AnswerBook2、docs.sun.com 和 Solaris 是 Sun Microsystems, Inc. 在美國及其他國家的商標或註冊商標。

本文件係依「現況」提供。對於所有明示或暗示的情況、說明和擔保，包括適售性、適合某特定用途或未侵權之默示責任擔保，均不負任何責任，除非上述免責聲明範圍對於適用法律而言無效。



請回收



Adobe PostScript

目錄

1. 在機架和機櫃中掛載陣列 1-1
 - 1.1 機架安裝工具組簡介 1-1
 - 1.2 單人安裝需求 1-2
 - 1.3 檢查工具 1-3
 - 1.4 更改前蓋鎖，讓鑰匙無法取下 1-3

2. 在 Sun 機櫃進行掛載 2-1
 - 2.1 組裝簡介 2-1
 - 2.2 後部托架配置 2-4
 - 2.3 中間托架配置 2-11

3. Telco 機架安裝 3-1
 - 3.1 嵌入式安裝配置 3-1
 - 3.2 重心配置 3-5

4. 開啓電源並檢查各個 LED 4-1
 - A. Sun StorEdge 72 英寸擴充機箱的掛載孔 A-1

在機架和機櫃中掛載陣列

本文件說明在支援的機架和機櫃中掛載 Sun StorEdge™ 3000 Family 2U 陣列。本章包含下列主題：

- 第 1-1 頁的「機架安裝工具組簡介」
- 第 1-2 頁的「單人安裝需求」
- 第 1-3 頁的「檢查工具」
- 第 1-3 頁的「更改前蓋鎖，讓鑰匙無法取下」

1.1 機架安裝工具組簡介

如果需要有關其他支援的機架和機櫃的最新消息，請參閱您要安裝之陣列型號的版本說明。您可以在下列網站找到這些版本說明：

http://www.sun.com/products-n-solutions/hardware/docs/Network_Storage_Solutions/Workgroup/3310

提示：如果事先詳閱本指南中的各項指示，就可以為您節省很多時間。如果完全按照本指南提供的指示操作，整個組裝過程應該不到三十分鐘。

下表列出支援的機櫃和機架及其他必要工具組（即適用於每種機櫃或機架的機架安裝工具組），以及本指南中記載安裝指示的章節和頁數。

表 1-1 支援的機櫃及相關機架安裝工具組

支援的機櫃或機架	需要的機架安裝工具組	安裝指示
Sun StorEdge 72 英吋擴充機箱 ¹ SG-(X)ARY030A	XTA-3000-2URK-19U	第 2-4 頁的「後部托架配置」
Sun Fire 機櫃 SF-(X)CAB、SFE-(X)CAB	XTA-3000-2URK-19U	第 2-11 頁的「中間托架配置」
Sun Fire 6800 系統 F6800-1	XTA-3000-2URK-19U	第 2-11 頁的「中間托架配置」
Sun Fire E6900 系統 E6900-BASE	XTA-3000-2URK-19U	第 2-11 頁的「中間托架配置」
Sun Rack 900 機櫃 ² SR9-(X)KL038A-IP	XTA-3000-2URK-19U	第 2-11 頁的「中間托架配置」
標準 EIA 機櫃	XTA-3000-2URK-19U	第 2-4 頁的「後部托架配置」
Telco 嵌入式安裝機架	XTA-3310-RK-19F	第 3-1 頁的「嵌入式安裝配置」
Telco 重心機架	XTA-3310-RK-19C	第 3-5 頁的「重心配置」

1 Sun StorEdge 72 英吋擴充機箱需要適用於 Sun StorEdge 3000 Family 2U 陣列的 X9818A 門組套件。

2 Sun Rack 900 機櫃也需要搭配這些陣列的 X6825A 門工具組和 X6835A EMI 工具組。

1.2 單人安裝需求

每個陣列應該要由兩個人進行安裝，不過在下列情況也可以由一個人安裝陣列：

- 在 Sun 機櫃中，如果導軌工具組包含具有接合邊（提供支撐用）的後部托架
- 在 Telco 機架中，如果工作人員擁有適當的設備支柱可以確保安裝的安全與方便

如需單人安裝，請先卸下電源供應器及硬碟，以減少重量並確保安全。可能的話，先將陣列置於機架中另一個裝置或架子的上方，以便在安裝所有托架時將陣列固定住。



警告：如果您只有一個人在 Sun 機櫃中進行安裝，而且沒有具有接合邊的後部托架或特殊的設備支柱，您必須先從陣列卸下電源供應器和硬碟機，然後再將陣列安裝在機架中。

如果想要在機架安裝過程中減少陣列的重量，請參閱陣列的《Sun StorEdge 3000 Family FRU 安裝指南》，並依照指示卸下硬碟和電源供應器。完全組裝好的陣列重量超過 50 磅，而沒有磁碟機和電源供應器的陣列大約為 30 磅。

1.3 檢查工具

完成這程序需要使用下列工具：

- 中號 Phillips 螺絲起子
- Allen 螺絲扳手（已隨附；用於 6 毫米螺絲和 #12-24 x 3/8 英吋有頭內六角螺絲）



警告：任何程序均不得使用任何電動工具。電動工具可能會造成連接的剝落或損壞。

1.4 更改前蓋鎖，讓鑰匙無法取下

陣列的蓋板上有兩個鎖，只要將鎖轉到鎖住或開啓的位置就可以取下鑰匙。不過您也可以重新配置這些鎖，讓鑰匙無法取下來。在您要將陣列安裝在機架或機櫃之前卸下蓋板時是進行此變更（選擇使用）的最好時機。

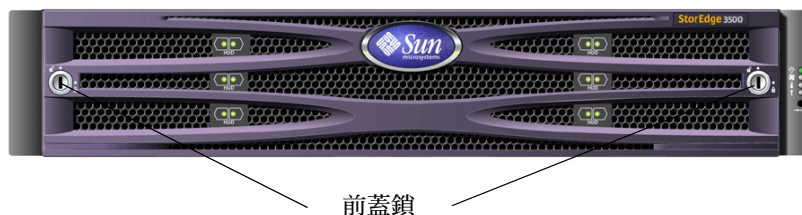


圖 1-1 陣列的前蓋和前蓋鎖

若要更改這些鎖讓鑰匙無法取下，請按照下列步驟進行：

1. 將旋臂輕輕轉到耳座之外以卸下蓋板，並確定鑰匙位於鎖住的位置，而卡榫的位置以水平方向伸出蓋板的邊緣（請見圖 1-2 的第一格）。
2. 將鑰匙固定在定位，然後使用 12 毫米（3/8 英吋）的螺帽起子取下固定卡榫的固定螺帽，如圖 1-2 中第一格所示。



警告：鑰匙一定要固定在定位，要不然可能會折斷鎖上面作為擋片的小耳片。

3. 將卡榫從鎖身有螺紋的部分抽出，如圖 1-2 中第二格所示。
4. 將卡榫面朝上放在一邊，方便您裝回去的時候記得它的方向。

5. 用鑰匙將鎖轉動 180 度，如圖 1-2 中第三格所示。
6. 按照原來的方向裝回卡榫，如圖 1-2 中第四格所示。
7. 將鑰匙固定在定位，然後使用螺帽起子重新鎖緊固定卡榫的固定螺帽，如圖 1-2 中第五格所示。請小心不要將螺帽的螺紋鎖偏了。

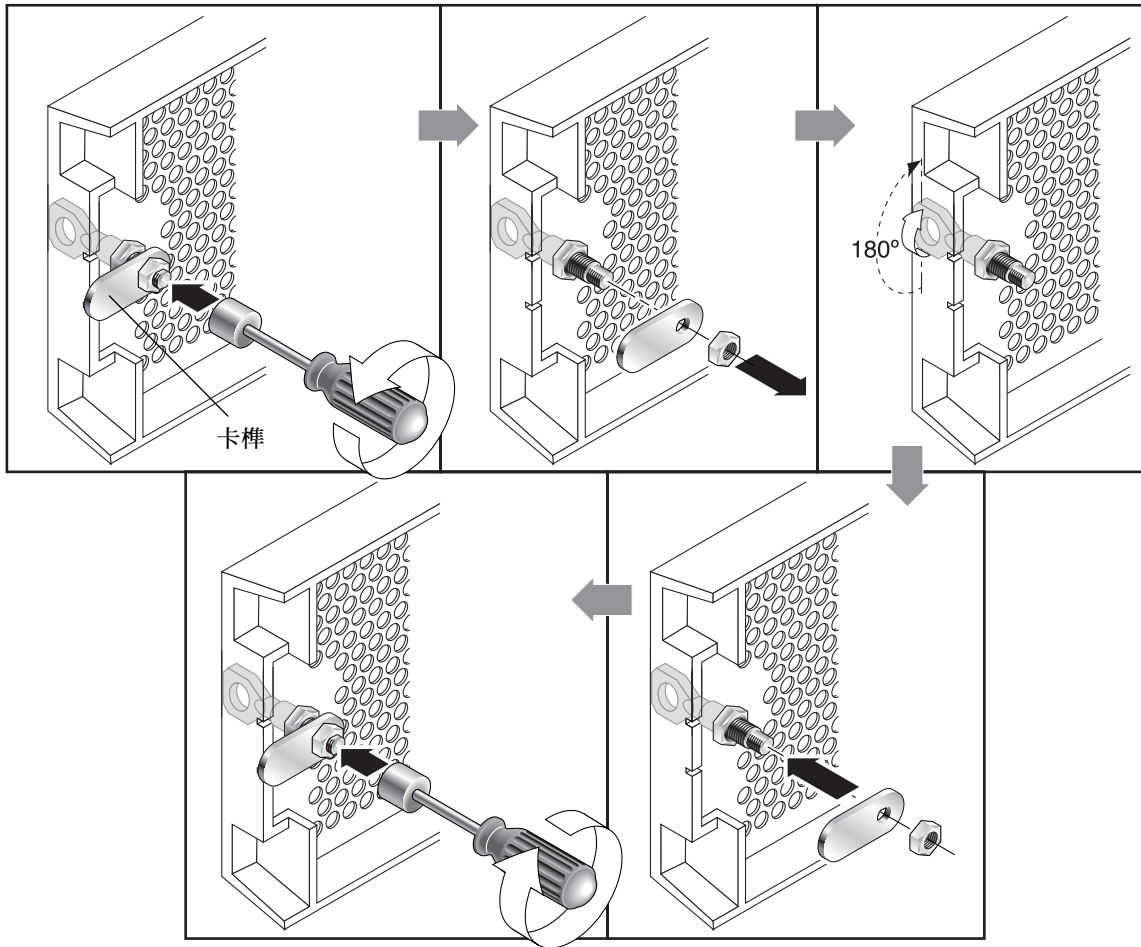


圖 1-2 更改前蓋鎖讓鑰匙無法取下的步驟順序



警告：鑰匙一定要固定在定位，要不然可能會折斷鎖上面作為擋片的小耳片。

8. 裝回蓋板。

注意：若要把前蓋鎖改回可以將鑰匙取下，請重複前述的步驟。

第二章

在 Sun 機櫃進行掛載

本章說明如何使用通用可調整式的掛載托架來掛載 Sun StorEdge 3000 Family 2U 陣列，深度介於 24 到 36 英吋（60.96 到 91.44 公分之間）之間。

所涵蓋的主題為：

- 第 2-1 頁的「組裝簡介」
- 第 2-4 頁的「後部托架配置」
- 第 2-11 頁的「中間托架配置」

2.1 組裝簡介

Sun 機櫃現有的兩項配置：

- 您可以使用後部托架和側面托架來掛載機櫃，深度介於 24 到 36 英吋（60.96 到 91.44 公分）之間。圖 2-1 顯示使用後部托架和側面托架將 Sun StorEdge 3000 Family 2U 陣列安裝到標準的 EIA 機櫃的完成安裝圖。
- 您可以使用中間托架和側面托架來掛載機櫃，深度為 24.5 英吋（62.22 公分）。圖 2-2 顯示使用中間托架和側面托架將 Sun StorEdge 3000 Family 2U 陣列安裝到 Sun Fire 機櫃的完成安裝圖。

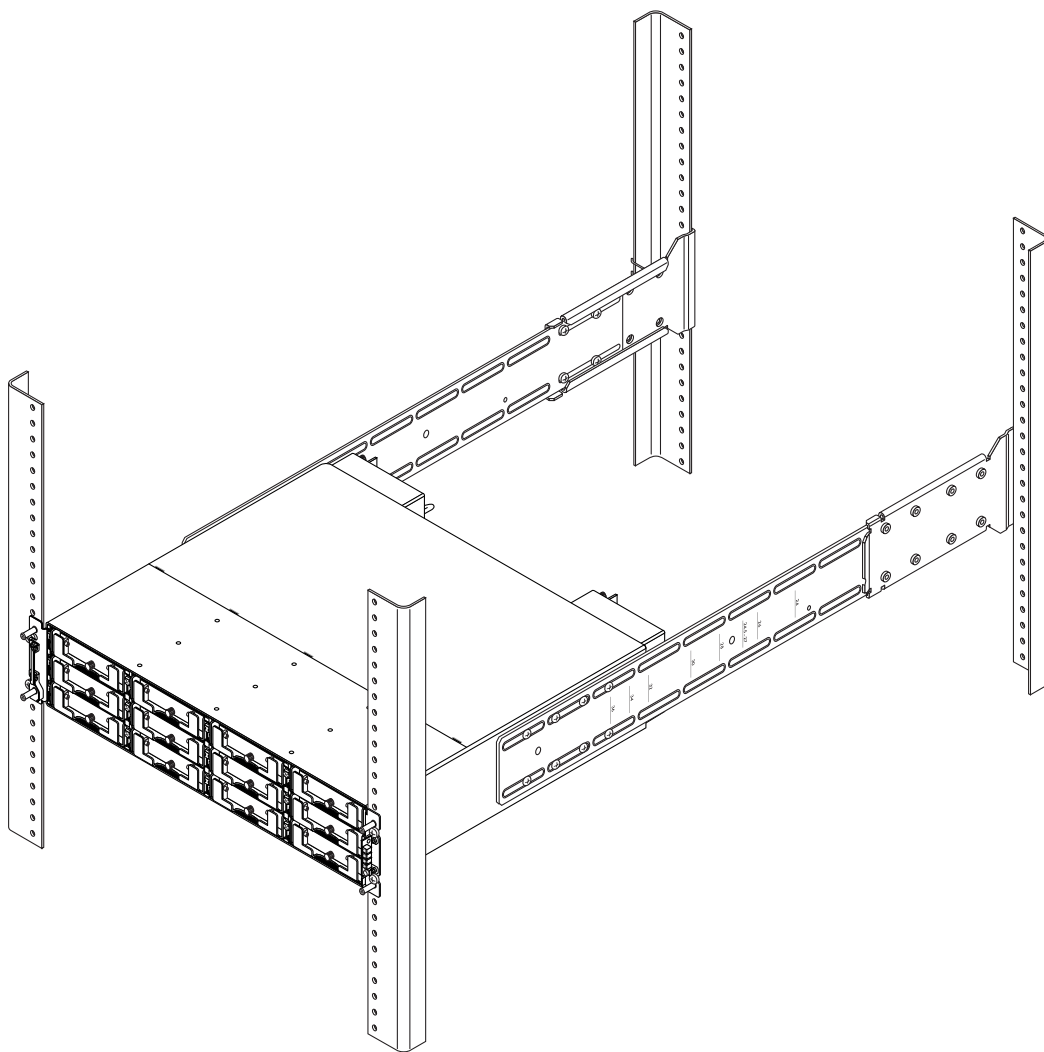


圖 2-1 使用後部托架並已取下機架蓋和蓋板、已進行機架安裝的機櫃陣列完成圖

安裝期間請見圖 2-4。

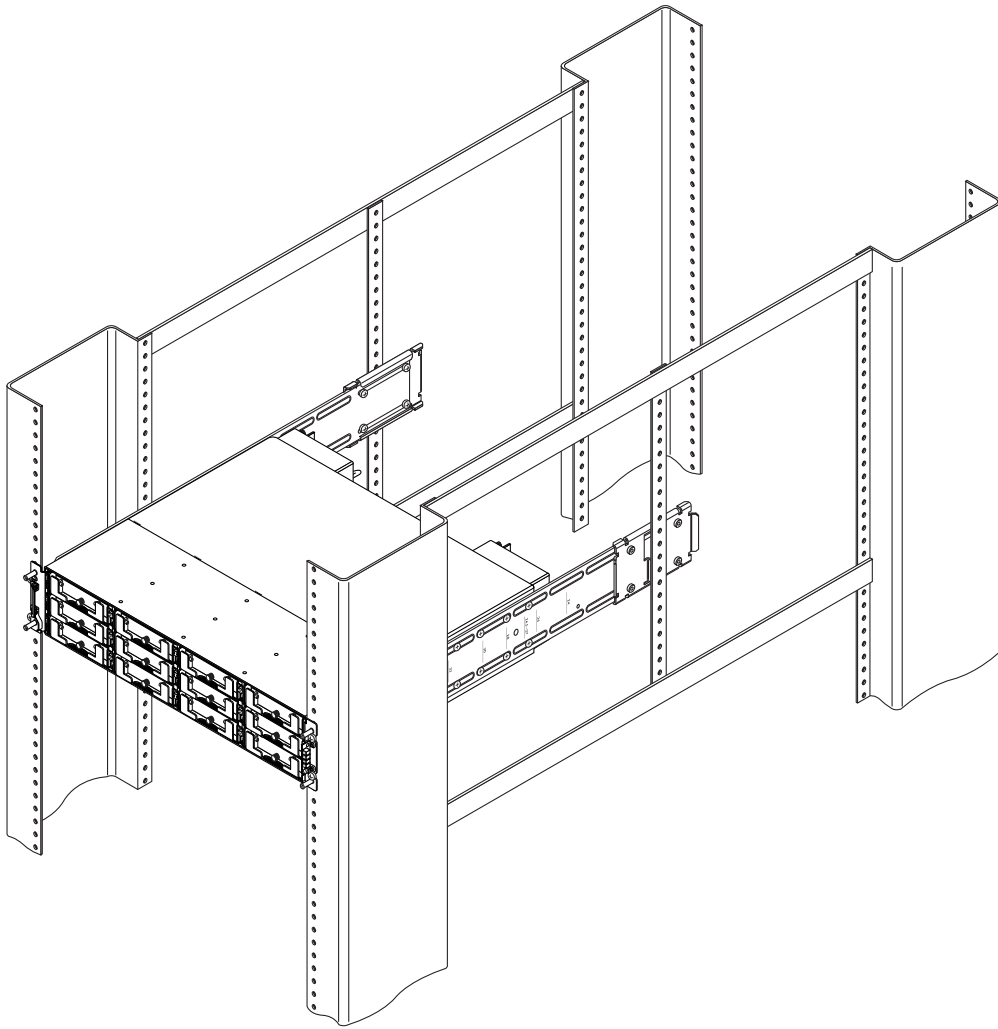


圖 2-2 使用中間托架並已取下機架蓋和蓋板、已進行機架安裝的機櫃陣列完成圖

安裝期間請見圖 2-9。

注意：客戶提供的機架可能有幾種不同尺寸的螺紋孔。爲了配合這些不同機架，機架安裝工具組有幾種不同尺寸的盤頭螺絲和有頭內六角螺絲。當螺絲直徑對盤頭螺絲而言太大而不適用時，就會提供有頭內六角螺絲以用於正面掛載蓋。

注意：結束安裝後，機架安裝工具組內將會剩下一些用不到的螺絲。這並不代表您的安裝出了問題，而是我們會依照不同的機架配置提供數種類型的螺絲，並且提供額外的螺絲以免有螺絲放錯了。

將 Sun StorEdge 3000 Family 2U 陣列掛載到 19 英寸寬的機櫃之前，請先檢查是否已擁有針對您要安裝的機架安裝工具組中所列出的所有機架安裝工具組元件（表 2-1）。

表 2-1 XTA-3000-2URK-19U 通用機架工具組、2U、19 英寸寬、24 至 36 英寸深 (595-7154-01)

主要元件			扣件		
數量	零件號碼	說明	數量	零件號碼	說明
2	71-00000762	側面支架	16	01-00000142	#8-32 x 3/16 英寸平頭螺絲
2	79-00000100	正面托架	10	01-09010300	#8-32 x 1/4 英寸盤頭螺絲
2	71-00000766	具有接合邊的後部托架 ¹	16	01-00000131	#10-32 x 3/8 英寸盤頭螺絲
2	71-00000748	中間托架	12	02-80002300	#10 扁平墊圈
			5	01-00000151	6 毫米有頭內六角螺絲
			9	01-00000152	6 毫米盤頭螺絲
			16	01-00000150	5 毫米盤頭螺絲
1	09-00000064	適用於 6 毫米有頭內六角螺絲的 5 毫米 Allen 螺絲扳手			

¹ U 形的接合邊可支撐側面托架，因此在組裝和鎖螺絲時無須第二個人扶住陣列。

2.2 後部托架配置

以機架安裝陣列前，請先詳閱第 1-2 頁的「單人安裝需求」和第 1-3 頁的「檢查工具」。

在安裝期間請參閱表 2-1 的零件清單和圖 2-1 的圖解說明。表 2-1 列出將陣列安裝到機櫃時所需的主要元件和扣件。

1. 決定將要安裝陣列的位置。

在機架的底部安裝第一個陣列，然後依序在前一個底架上面安裝後續的各個底架。

如需更多機架孔的相關資訊，請參閱第 A-1 頁的「Sun StorEdge 72 英寸擴充機箱的掛載孔」。

注意：請將所有的硬體物件放在塑膠袋中，要用再拿出來。這樣做可以幫助您正確識別螺絲並避免混淆。

2. 進行機架安裝之前，請務必檢查安裝場地，並確認您有夠長的電纜可連接到伺服器 and 電源插座。
3. (選擇使用) 掛載裝置之前，先將正面支撐托架 (79-00000100) 鎖進機架表面的位置。正面支撐托架讓一個人也可輕鬆在機架內調整裝置的位置與支撐裝置的正面。
 - a. 將每個正面托架附接到機架表面 (請見圖 2-3)：
若要連接正面托架 (79-00000100)，請至少在每個正面托架上使用兩顆螺絲。
在機架上選擇使用適當的螺絲：
 - #10-32 x 3/8 英吋 (01-00000131) 盤頭螺絲
或者
 - 5 毫米 (01-00000150) 盤頭螺絲
或者
 - 6 毫米 (01-00000152) 盤頭螺絲

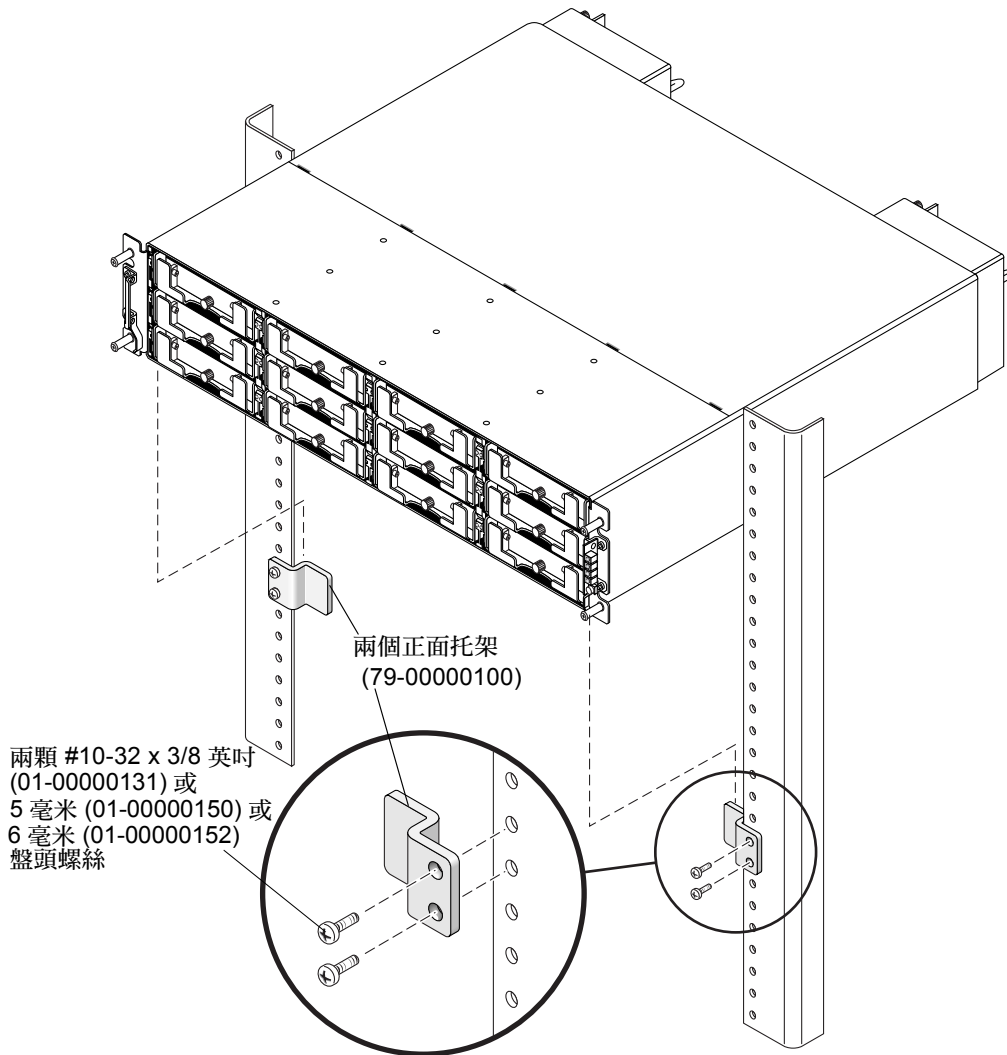


圖 2-3 機架表面的正面托架位置

4. 從機架正面取下蓋板（前面板）和兩個塑膠蓋套。



警告：塑膠蓋套是用來扣住的零件，取下它們時請小心。小心取下正確的塑膠帽，避免弄斷塑膠帽下面的重設開關按鈕。

要移除塑膠蓋套（兩個塑膠蓋套的移除方法皆相同）：

- a. 擠壓塑膠蓋套的頂端和底部兩側。

b. 將塑膠蓋套朝向陣列中央轉，直到它被轉出來並且可以取出為止。

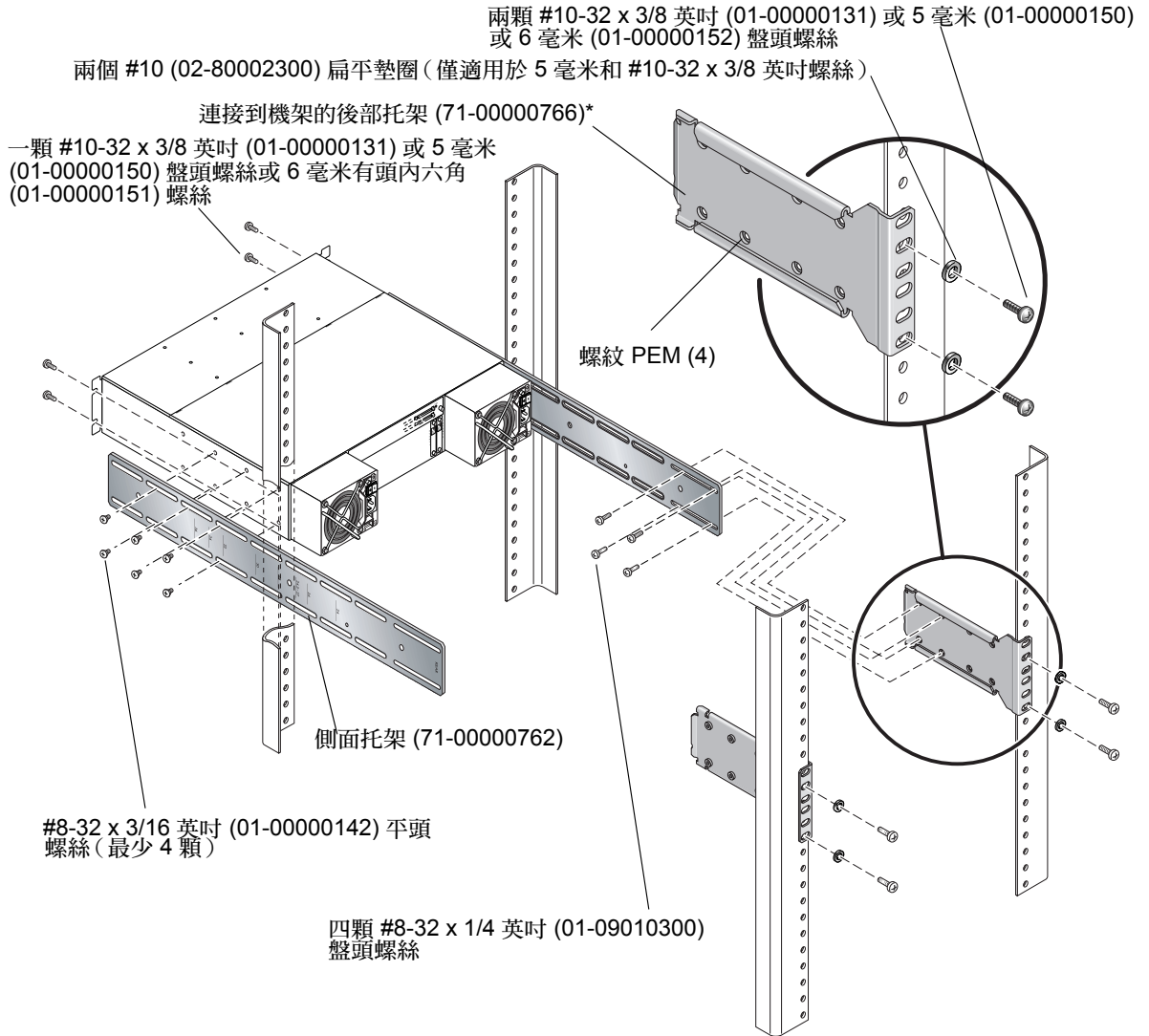


圖 2-4 後面托架的機櫃機架安裝

* 具有接合邊的後面托架可支撐側面托架，讓您一個人也能輕鬆進行安裝。

注意：其他可配合適當機架使用的螺絲：5 毫米盤頭螺絲（前部和後部），或 6 毫米有頭內六角螺絲（前部）和 6 毫米盤頭螺絲（後部）。

5. 將側面托架 (71-00000762) 附接到機架的左右側。

每個側面最多可附接八顆 #8-32 x 3/16 英吋 (01-00000142) 平頭機用螺絲，您才可以對安裝位置做一些調整。請確定每側至少使用四顆螺絲。

注意：右側和左側托架的樣子是相同的。請參閱表 2-1 以得知機架工具組的內容和零件號碼。

- a. 使用標示在側面托架上的對齊記號（深度以英吋為單位）來固定機架和螺絲的位置。托架上的深度標示如下：24、26、24.5-27、28、30、32、34 和 36 英吋。決定您所需的深度，並將側面托架上最後面的對齊記號與機架最後面的掛載孔對齊。確定您想要的深度所對應的對齊記號與最接近後部的機架側邊之上下螺紋孔是對齊的。

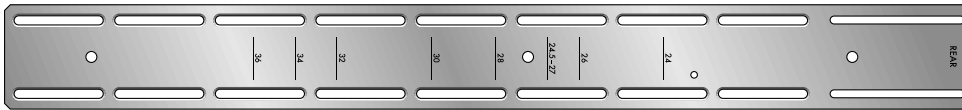


圖 2-5 標有對齊記號的側面托架

- b. 在每個側邊上，先將兩顆螺絲穿過側面托架槽的上下對齊記號，並插入機架中最後一對後部螺紋孔。在圖 2-6 中，對齊記號（24、26、24.5-27、28、30、32、34 或 36 英吋）介於最後一對後部螺紋孔之間。這可用來將陣列固定在 27 英吋深的機架中。

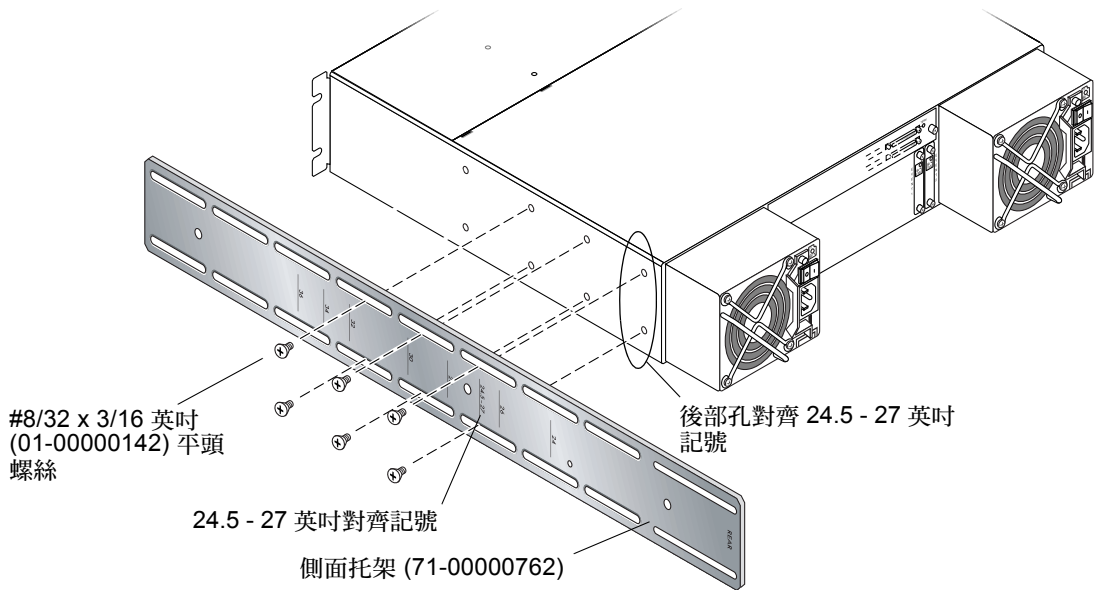


圖 2-6 將側面托架對齊陣列側邊的后部螺紋孔

- c. 將其他螺絲（最多六顆）穿過側面托架槽，插入機架中其他的螺紋孔。
6. 使用四顆螺絲和四個墊圈將後部托架連接到後部垂直支柱（將一個托架連接到一個支柱時需要兩顆螺絲）。
 - a. 使用兩顆螺絲附接每個後部托架。
請在支柱使用適合的螺絲類型：
 - 四顆 #10-32 x 3/8 英吋 (01-00000131) 盤頭螺絲以及 #10 墊圈 (02-80002300) 或者
 - 四顆 5 毫米 (01-00000150) 盤頭螺絲以及 #10 墊圈 (02-80002300) 或者
 - 四顆 6 毫米 (01-00000152) 的盤頭螺絲（不需用到墊圈）

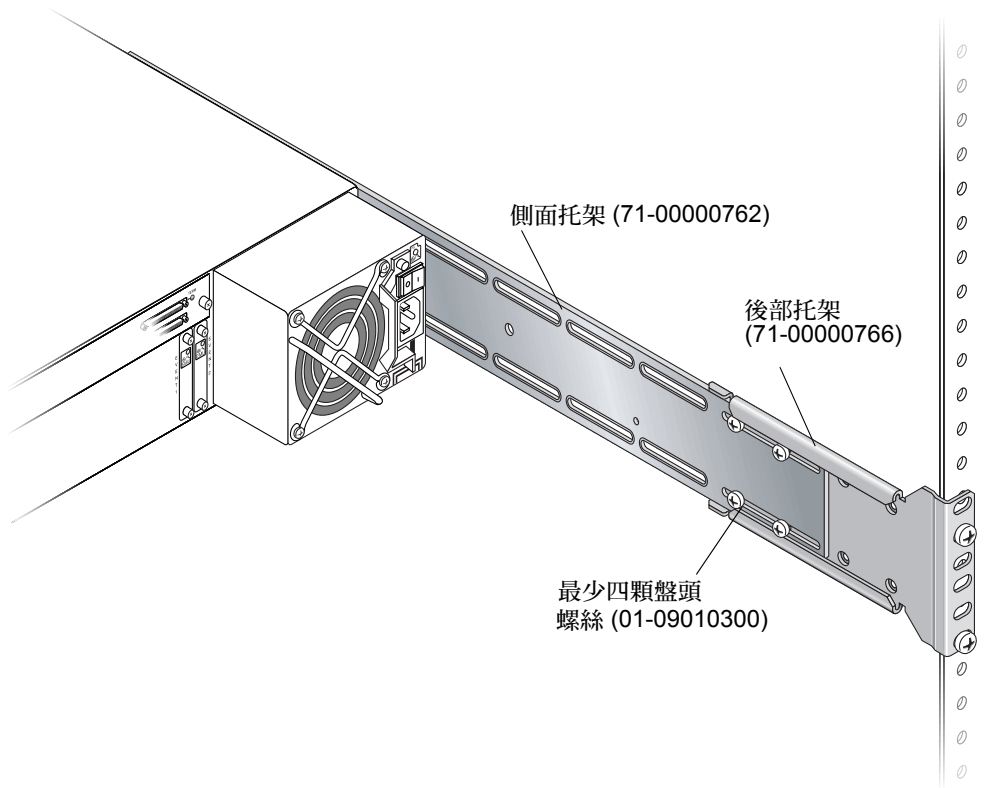


圖 2-7 已組裝好的後部和側面支架

7. 抬起機架並使側面托架滑到已附接到後部支柱的後部托架。
調整這些托架的深度，使側面托架上的後部刻槽與後部托架中的四個 PEM 螺帽對齊。
8. 將每個側面托架連接到後部托架（請見圖 2-7）：
如果要將 24 到 36 英寸深機架的後部托架和側面托架連接起來，則每個托架最少需要四顆螺絲，且每個托架最多可用到四顆 #8-32 x 1/4 英寸 (01-09010300) 盤頭螺絲。
9. 用四個適當的螺絲附接和固定陣列的正面掛載蓋（每個蓋需要兩顆螺絲）：
 - 四顆 #10-32 x 3/8 英寸 (01-00000131) 盤頭螺絲
或者
 - 四顆 5 毫米 (01-00000150) 盤頭螺絲
或者
 - 四顆 6 毫米 (01-00000151) 有頭內六角螺絲
10. 將所有磁碟機和電源 / 風扇模組重新掛載到陣列。
11. 若已使用正面支撐托架（選擇使用）來掛載陣列，請使用標準螺絲起子從機架表面取出托架。

12. 重新將兩個塑膠蓋套和蓋板裝回機架正面。
每個塑膠套的取出方法都一樣，但要確定有 LED 標示的塑膠套位於右蓋。
 - a. 將塑膠套的內部圓型缺口對準蓋上的圓型支柱（球狀立柱）。
 - b. 將塑膠蓋套的頂端和底部朝蓋子推，先從上方朝向陣列中央處壓。
 - c. 繼續將塑膠蓋套的頂端和底部朝蓋子推，將側面朝陣列外壓。
將塑膠蓋套置於蓋上時，請勿使用蠻力。



警告：將塑膠蓋套裝到蓋上時，請小心避免「壓到」右蓋 LED 下方的重設按鈕。

- d. 將蓋板旋臂插入機架孔中。
 - e. 將蓋板向上提到固定位置，然後再朝向機架正面壓，直到蓋板與正面機架齊平為止。
 - f. 使用鑰匙鎖住兩個蓋板鎖。
13. 將電源線連接到機架、開啓電源，然後再檢查 LED 的運作是否正常。
請參閱第 4-1 頁的「開啓電源並檢查各個 LED」。

2.3 中間托架配置

以機架安裝陣列前，請先詳閱第 1-2 頁的「單人安裝需求」和第 1-3 頁的「檢查工具」。

在安裝期間請參閱表 2-1 的零件清單和圖 2-2 的圖解說明。表 2-1 列出將陣列安裝到機櫃時所需的主要元件和扣件。

1. 決定將要安裝陣列的位置。
在機架的底部安裝第一個陣列，然後依序在前一個底架上面安裝後續的各個底架。
如需更多機架孔的相關資訊，請參閱第 A-1 頁的「Sun StorEdge 72 英吋擴充機箱的掛載孔」。

注意：請將所有的硬體物件放在塑膠袋中，要用再拿出來。這樣做可以幫助您正確識別螺絲並避免混淆。

2. 進行機架安裝之前，請務必檢查安裝場地，並確認您有夠長的電纜可連接到伺服器和電源插座。
3. （選擇使用）掛載裝置之前，先將正面支撐托架 (79-00000100) 鎖進機架表面的位置。
正面支撐托架讓一個人也可輕鬆在機架內調整裝置的位置與支撐裝置的正面。

a. 將每個正面托架附接到機架表面（請見圖 2-8）：

若要連接正面托架 (79-00000100)，每個正面托架至少要使用兩顆螺絲。

在機架上使用正確的螺絲：

- #10-32 x 3/8 英吋 (01-00000131) 盤頭螺絲
或者
- 5 毫米 (01-00000150) 盤頭螺絲
或者
- 6 毫米 (01-00000152) 盤頭螺絲

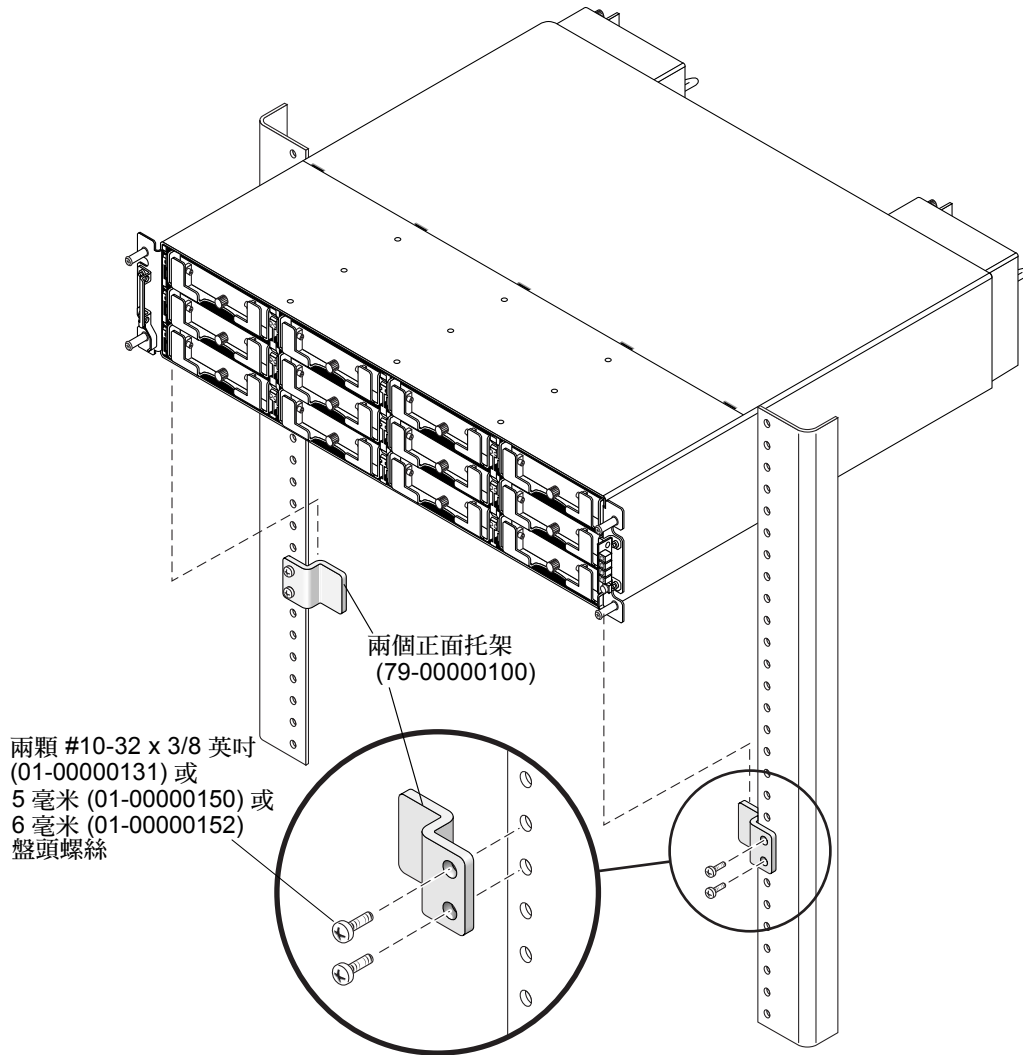


圖 2-8 機架表面的正面托架位置

4. 從機架正面取下蓋板（前面板）和兩個塑膠蓋套。



警告：塑膠蓋套是用來扣住的零件，取下它們時請小心。小心取下右側的塑膠蓋套，避免弄斷塑膠蓋套下的重設開關按鈕。

要移除塑膠蓋套（兩個塑膠蓋套的移除方法皆相同）：

- a. 擠壓塑膠蓋套的頂端和底部兩側。
- b. 將塑膠蓋套朝向陣列中央轉，直到它被轉出來並且可以取出為止。

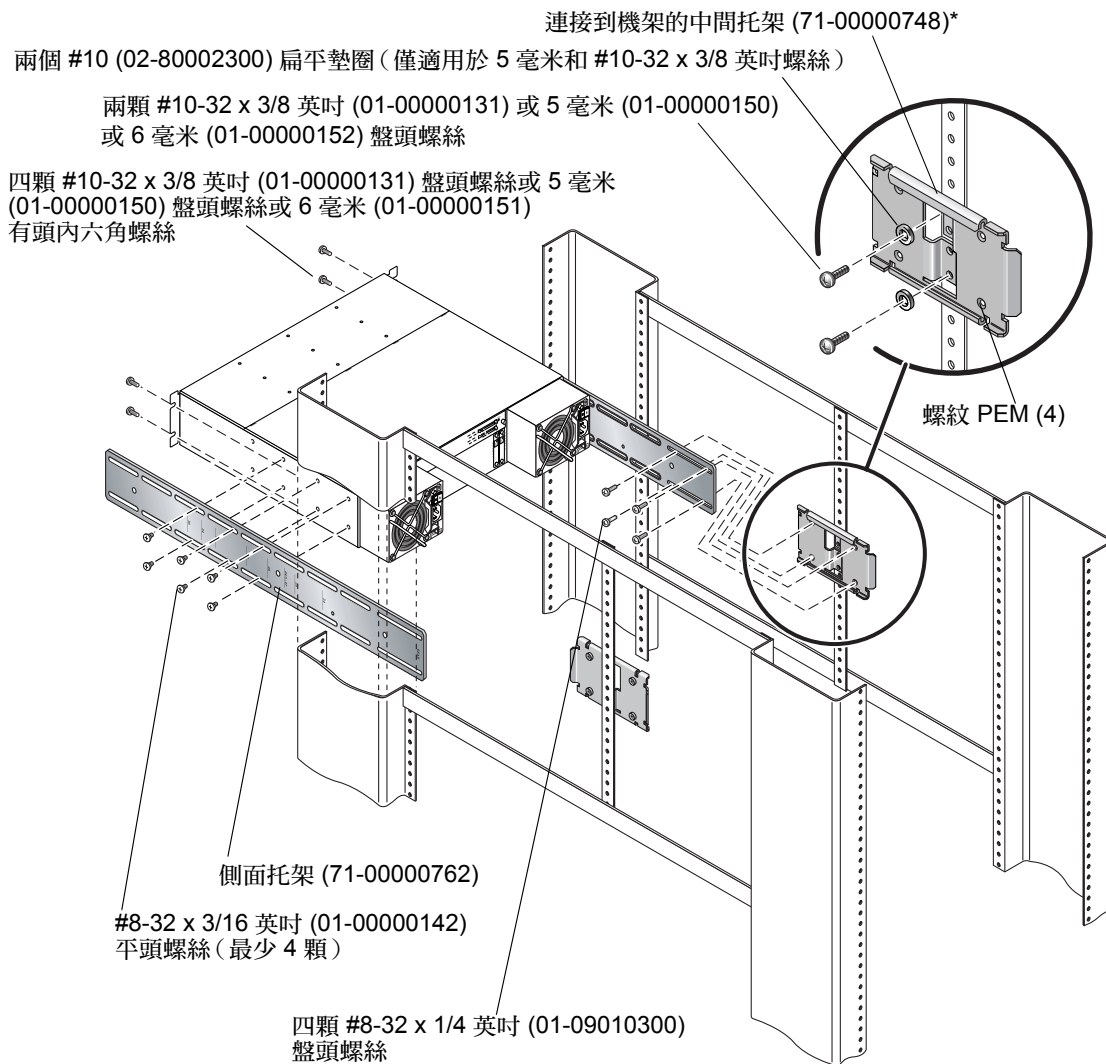


圖 2-9 中間托架的機櫃機架安裝

* 具有接合邊的中間托架可支撐側面托架，讓您一個人也能輕鬆進行安裝。

注意：其他可配合適當機架使用的螺絲：5 毫米盤頭螺絲（前部和後部），或 6 毫米有頭內六角螺絲（前部）和 6 毫米盤頭螺絲（後部）。

5. 將側面托架附接到機架的左右側。

每個側面最多可附接八顆 #8-32 x 3/16 英寸 (01-00000142) 平頭機用螺絲，您才可以對安裝位置做一些調整。請確定您至少使用四顆螺絲。

注意：右側和左側托架的樣子是相同的。請參閱表 2-1 以得知機架工具組的內容和零件號碼。

- a. 使用標示在側面托架上的對齊記號（深度以英吋為單位）來固定機架和螺絲的位置。

托架上的深度標示如下：24、26、24.5-27、28、30、32、34 和 36 英吋

決定您所需的深度，並將側面托架上最後面的對齊記號與機架最後面的掛載孔對齊。

確定您想要的深度所對應的對齊記號與最接近後部的機架側邊之上下螺紋孔是對齊的。

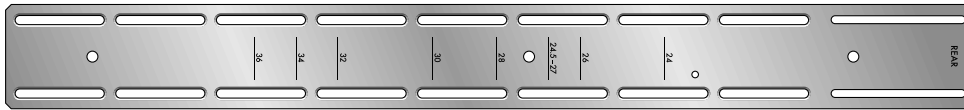


圖 2-10 標有對齊記號的側面托架

- b. 在每個側邊上，先將兩顆螺絲穿過側面托架槽的上下對齊記號，並插入機架中最後一對後部螺紋孔。

在圖 2-11 中，對齊記號（24、26、24.5-27、28、30、32、34 或 36 英吋）介於最後一對後部螺紋孔之間。這可用來在掛載中間托架時，固定 24.5 英吋深中心軌的陣列。

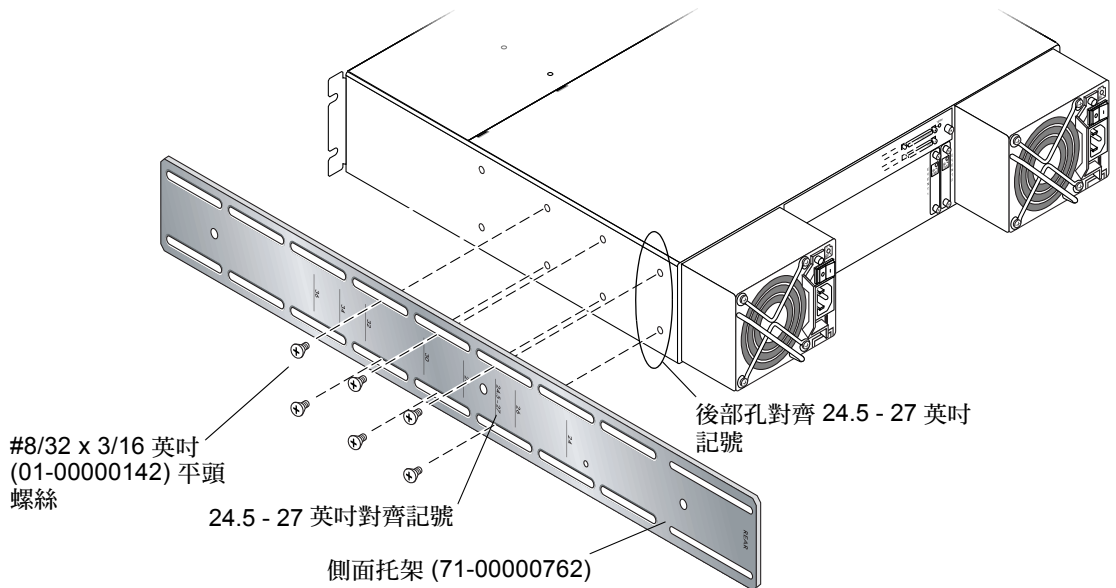


圖 2-11 將側面托架對齊陣列側邊的後部螺紋孔

- c. 將其他螺絲（最多六顆）穿過側面托架槽，插入機架中其他的螺紋孔。
6. 使用四顆螺絲 (01-00000131) 和四個墊圈 (02-80002300) 將中間托架掛載到後部垂直中央支柱（將一個托架連接到一個支柱時需要兩顆螺絲）。
- a. 透過側面托架槽和中間托架孔插入至少兩顆螺絲（請見圖 2-9）。
- 請在支柱使用適合的螺絲類型：
- #10-32 x 3/8 英吋 (01-00000131) 盤頭螺絲以及 #10 墊圈 (02-80002300)
或者
 - 5 毫米 (01-00000150) 盤頭螺絲以及 #10 墊圈 (02-80002300)
或者
 - 6 毫米 (01-00000152) 盤頭螺絲（不需用到墊圈）

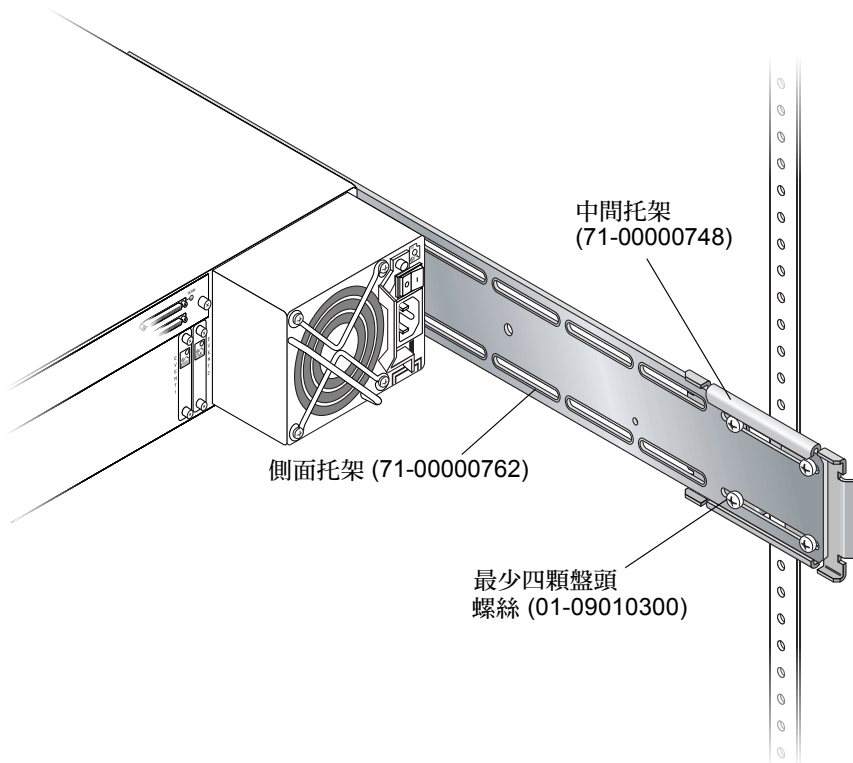


圖 2-12 已組裝好的中間和側面托架

7. 抬起機架並使側面托架滑到已附接到中央支柱的中間托架。
- 調整這些側面托架的深度，使側面托架上的刻槽與中間托架中的四個 PEM 螺帽對齊。

8. 將每個側面托架附接到中間托架（請見圖 2-12）：

如果要將 24 到 36 英吋深機架的中間托架 (71-00000748) 和側面托架連接起來，則每個托架最少需要四顆螺絲，且每個中間托架最多可用到四顆 #8-32 x 1/4 英吋 (01-09010300) 盤頭螺絲。

9. 用四個適當的螺絲附接和固定陣列的正面掛載蓋（每個蓋需要兩顆螺絲）：

- 四顆 #10-32 x 3/8 英吋 (01-00000131) 盤頭螺絲
或者
- 四顆 5 毫米 (01-00000150) 盤頭螺絲
或者
- 四顆 6 毫米 (01-00000151) 有頭內六角螺絲

10. 將所有磁碟機和電源 / 風扇模組重新掛載到陣列。

11. 若已使用正面支撐托架（選擇使用）來掛載陣列，請使用標準螺絲起子從機架表面取出托架。

12. 重新將兩個塑膠蓋套和蓋板裝回機架正面。

每個塑膠套的取出方法都一樣，但要確定有 LED 標示的塑膠套位於右蓋。

a. 將塑膠套的內部圓型缺口對準蓋上的圓型支柱（球狀立柱）。

b. 將塑膠蓋套的頂端和底部朝蓋子推，先從上方朝向陣列中央處壓。

c. 繼續將塑膠蓋套的頂端和底部朝蓋子推，將側面朝陣列外壓。

將塑膠蓋套置於蓋上時，請勿使用蠻力。



警告：將塑膠蓋套裝到蓋上時，請小心避免「壓到」右蓋 LED 下方的重設按鈕。

d. 將蓋板旋臂插入機架孔中。

e. 將蓋板向上提到固定位置，然後再朝向機架正面壓，直到蓋板與正面機架齊平為止。

f. 使用鑰匙鎖住兩個蓋板鎖。

13. 將電源線連接到機架、開啓電源，然後再檢查 LED 的運作是否正常。

請參閱第 4-1 頁的「開啓電源並檢查各個 LED」。

Telco 機架安裝

本節提供如何搭配使用 Telco 硬體來掛載 Sun StorEdge 3000 Family 2U 陣列的程序。

所涵蓋的主題為：

- 第 3-1 頁的「嵌入式安裝配置」
- 第 3-5 頁的「重心配置」

3.1 嵌入式安裝配置

以機架安裝陣列前，請先詳閱第 1-2 頁的「單人安裝需求」和第 1-3 頁的「檢查工具」。

在進行安裝時請參見圖 3-1 和表 3-1。表 3-1 列出將陣列安裝到 Telco 19 英寸寬的嵌入式安裝機架所需的主要元件和扣件。

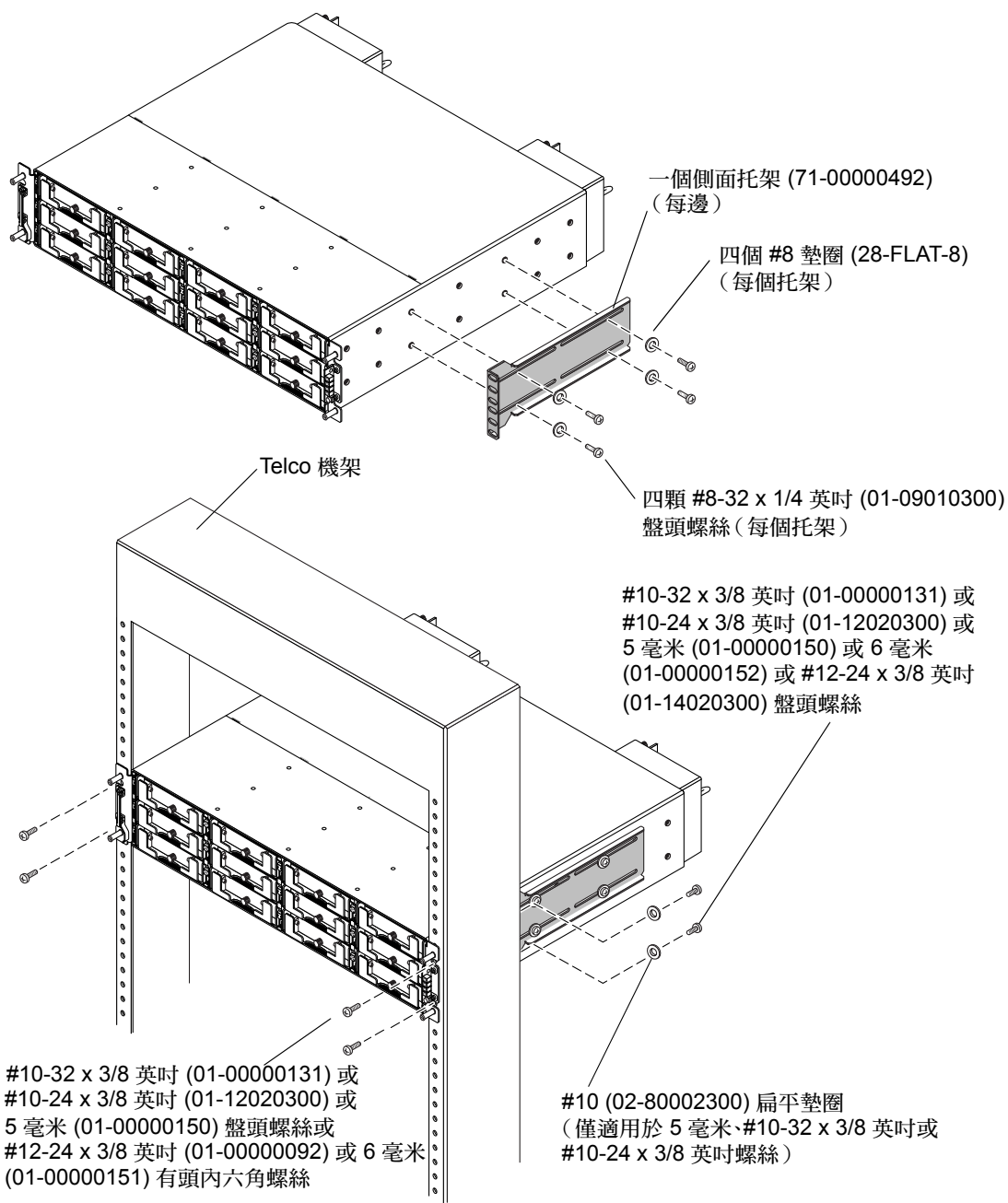


圖 3-1 嵌入式安裝組裝

表 3-1 XTA-3310-RK-19F: Telco 嵌入式安裝機架安裝工具組 (595-6576-01)

主要元件			扣件		
數量	零件號碼	說明	數量	零件號碼	說明
2	71-00000492	後部托架	10	01-09010300	#8-32 x 1/4 英吋盤頭螺絲
			10	28-FLAT-8	#8 墊圈
			10	01-00000131	#10-32 x 3/8 英吋盤頭螺絲
			4	02-80002300	#10 墊圈
			5	01-00000151	6 毫米有頭內六角螺絲
			8	01-00000152	6 毫米盤頭螺絲
			10	01-00000150	5 毫米盤頭螺絲
			10	01-12020300	#10-24 x 3/8 英吋盤頭螺絲
			5	01-00000092	#12-24 x 3/8 英吋有頭內六角螺絲
			5	01-14020300	#12-24 x 3/8 英吋盤頭螺絲
1	09-00000063	適用於 #12-24 有頭內六角螺絲的 5/32 英吋 Allen 螺絲扳手			
1	09-00000064	適用於 6 毫米有頭內六角螺絲的 5 毫米 Allen 螺絲扳手			

執行下列安裝步驟以進行 Telco 嵌入式安裝機架配置（請見圖 3-1）。

1. 決定將要安裝陣列的位置。

在機架的底部安裝第一個陣列，然後依序在前一個底架上面安裝後續的各個底架。
如需更多機架孔的相關資訊，請參閱第 A-1 頁的「Sun StorEdge 72 英吋擴充機箱的掛載孔」。

注意：請將所有的硬體物件放在塑膠袋中，要用再拿出來。這樣做可以幫助您正確識別螺絲並避免混淆。

2. 進行機架安裝之前，請務必檢查安裝場地，並確認您有夠長的電纜可連接到伺服器 and 電源插座。
3. 從機架正面取下蓋板（前面板）和兩個塑膠蓋套。



警告：塑膠蓋套是用來扣住的零件，取下它們時請小心。小心取下正確的塑膠帽，避免弄斷塑膠帽下面的重設開關按鈕。

要移除塑膠蓋套（兩個塑膠蓋套的移除方法皆相同）：

- a. 擠壓塑膠蓋套的頂端和底部兩側。
 - b. 將塑膠蓋套朝向陣列中央轉，直到它被轉出來並且可以取出為止。
4. 在支撐機架時，使用四個螺絲穿過機架蓋，將陣列附接到 Telco 機架。
請在支柱使用適合的螺絲類型：
- #10-32 x 3/8 英吋 (01-00000131) 盤頭螺絲
或者
 - #10-24 x 3/8 英吋 (01-12020300) 盤頭螺絲
或者
 - 5 毫米 (01-00000150) 盤頭螺絲
或者
 - 6 毫米 (01-00000151) 有頭內六角螺絲
或者
 - #12-24 x 3/8 英吋 (01-00000092) 有頭內六角螺絲
5. 將後部托架 (71-00000492) 附接到機架的左右兩側。每個托架使用四顆 #8-32 x 1/4 英吋 (01-09010300) 盤頭機用螺絲以及 #8 墊圈 (28-FLAT-8)。
6. 將底架附接到 Telco 機架，方法是將四個或更多的螺絲插入位於托架兩側的掛載孔，然後插入框架。
將適當的螺絲類型用於支柱：
- #10-32 x 3/8 英吋 (01-00000131) 盤頭螺絲以及 #10 (02-80002300) 墊圈
或者
 - #10-24 x 3/8 英吋 (01-12020300) 盤頭螺絲以及 #10 (02-80002300) 墊圈
或者
 - 5 毫米 (01-00000150) 盤頭螺絲以及 #10 (02-80002300) 墊圈
或者
 - 6 毫米 (01-00000152) 盤頭螺絲
或者
 - #12-24 x 3/8 英吋 (01-14020300) 盤頭螺絲
7. 將所有磁碟機模組和電源 / 風扇模組重新安裝到陣列（如果之前已卸下）。
8. 重新將兩個塑膠蓋套和蓋板裝回機架正面。
每個塑膠套的取出方法都一樣，但要確定有 LED 標示的塑膠套位於右蓋。
- a. 將塑膠套的內部圓型缺口對準蓋上的圓型支柱（球狀立柱）。
 - b. 將塑膠蓋套的頂端和底部朝蓋子推，先從上方朝向陣列中央處壓。
 - c. 繼續將塑膠蓋套的頂端和底部朝蓋子推，將側面朝陣列外壓。
將塑膠蓋套置於蓋上時，請勿使用蠻力。



警告：將塑膠蓋套裝到蓋上時，請小心避免「壓到」右蓋 LED 下方的重設按鈕。

- d. 將蓋板旋臂插入機架孔中。
 - e. 將蓋板向上提到固定位置，然後再朝向機架正面壓，直到蓋板與正面機架齊平為止。
 - f. 使用鑰匙鎖住兩個蓋板鎖。
9. 將電源線連接到機架、開啓電源，然後再檢查 LED 的運作是否正常。
如需關於 LED 的詳細資訊，請參閱第 4-1 頁的「開啓電源並檢查各個 LED」。

3.2 重心配置

以機架安裝陣列前，請先詳閱第 1-2 頁的「單人安裝需求」和第 1-3 頁的「檢查工具」。

在進行安裝時請參閱以下零件清單和圖 3-2。下表列出將陣列安裝於 Telco 19 英寸重心機架時所需的主要元件和扣件。

表 3-2 XTA-3310-RK-19C：Telco 重心機架安裝工具組 (595-6575-01)

主要元件			扣件		
數量	零件號碼	說明	數量	零件號碼	說明
4	71-00000491	側面支架	24	01-09010300	#8-32 x 1/4 英寸盤頭螺絲
			24	28-FLAT-8	#8 墊圈
			10	01-00000131	#10-32 x 3/8 英寸盤頭螺絲
			10	02-80002300	#10 墊圈
			10	01-00000152	6 毫米盤頭螺絲
			10	01-00000150	5 毫米盤頭螺絲
			10	01-12020300	#10-24 x 3/8 英寸盤頭螺絲
			10	01-14020300	#12-24 x 3/8 英寸盤頭螺絲

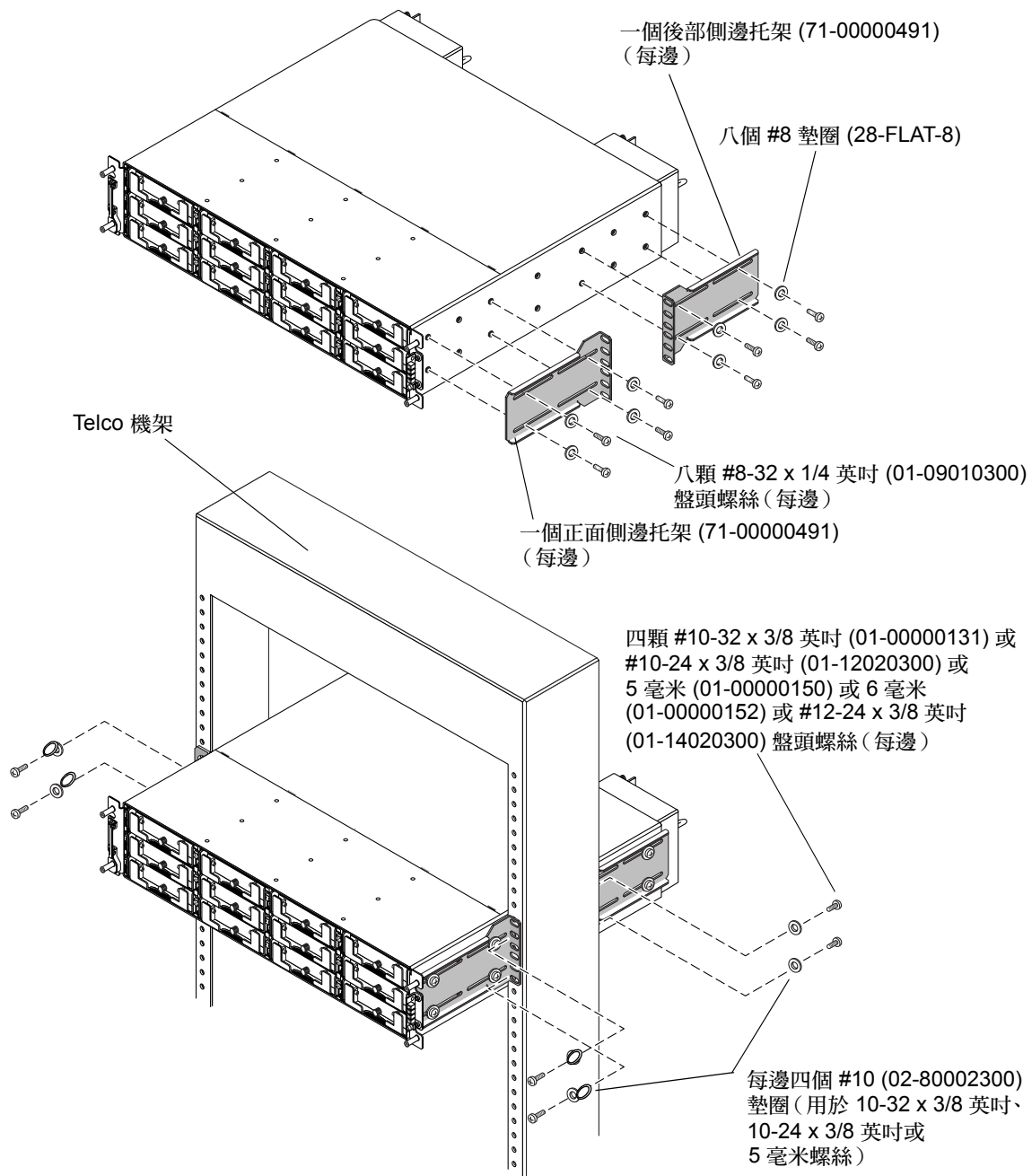


圖 3-2 重心組裝

執行以下安裝步驟以進行 Telco 重心機架配置（請見圖 3-2）：

1. 決定將要安裝陣列的位置。

在機架的底部安裝第一個陣列，然後依序在前一個底架上面安裝後續的各個底架。
如需更多機架孔的相關資訊，請參閱第 A-1 頁的「Sun StorEdge 72 英吋擴充機箱的掛載孔」。

注意：請將所有的硬體物件放在塑膠袋中，要用再拿出來。這樣做可以幫助您正確識別螺絲大小並避免混淆。

2. 進行機架安裝之前，請務必檢查安裝場地，並確認您有夠長的電纜可連接到伺服器和電源插座。
3. 從機架正面取下蓋板（前面板）和兩個塑膠蓋套。



警告：塑膠蓋套是用來扣住的零件，取下它們時請小心。小心取下正確的塑膠帽，避免弄斷塑膠帽下面的重設開關按鈕。

要移除塑膠蓋套（兩個塑膠蓋套的移除方法皆相同）：

- a. 擠壓塑膠蓋套的頂端和底部兩側。
 - b. 將塑膠蓋套朝向陣列中央轉，直到它被轉出來並且可以取出為止。
4. 將側面托架附接到機架的每個側面：
- 要留出機架的深度和底架在機架中可活動的距離。先附接正面側邊托架。
- 對於每個正面托架的可用掛載孔，最多使用六顆 #8-32 x 1/4 英吋 (01-09010300) 盤頭機用螺絲以及 #8 墊圈 (28-FLAT-8)（最少使用四個螺絲）。然後依照步驟 5 所述將正面托架掛載到 Telco 機架。
5. 將底架附接到 Telco 機架，方法是將四顆或更多的螺絲插入位於托架兩側的掛載孔，然後插入框架。
- a. 將適當的螺絲類型用於支柱：
 - #10-32 x 3/8 英吋 (01-00000131) 盤頭螺絲以及 #10 (02-80002300) 墊圈
或者
 - #10-24 x 3/8 英吋 (01-12020300) 盤頭螺絲以及 #10 (02-80002300) 墊圈
或者
 - 5 毫米 (01-00000150) 盤頭螺絲以及 #10 (02-80002300) 墊圈
或者
 - 6 毫米 (01-00000152) 盤頭螺絲
或者
 - #12-24 x 3/8 英吋 (01-14020300) 盤頭螺絲

- b. 在每個後部側邊托架使用四顆 #8-32 x 1/4 英吋 (01-09010300) 盤頭螺絲以及 #8 (28-FLAT-8) 墊圈。
6. 將所有磁碟機模組和電源 / 風扇模組重新安裝到陣列（如果之前已卸下）。
7. 重新將兩個塑膠蓋套和蓋板裝回機架正面。
每個塑膠套的取出方法都一樣，但要確定有 LED 標示的塑膠套位於右蓋。
 - a. 將塑膠套的內部圓型缺口對準蓋上的圓型支柱（球狀立柱）。
 - b. 將塑膠蓋套的頂端和底部朝蓋子推，先從上方朝向陣列中央處壓。
 - c. 繼續將塑膠蓋套的頂端和底部朝蓋子推，將側面朝陣列外壓。
將塑膠蓋套置於蓋上時，請勿使用蠻力。



警告：將塑膠蓋套裝到蓋上時，請小心避免「壓到」右蓋 LED 下方的重設按鈕。

- d. 將蓋板旋臂插入機架孔中。
 - e. 將蓋板向上提到固定位置，然後再朝向機架正面壓，直到蓋板與正面機架齊平為止。
 - f. 使用鑰匙鎖住兩個蓋板鎖。
8. 將電源線連接到機架、開啓電源，然後再檢查 LED 的運作是否正常。
如需關於 LED 的詳細資訊，請參閱第 4-1 頁的「開啓電源並檢查各個 LED」。

開啓電源並檢查各個 LED

依照下面的程序，對陣列進行初始檢查。

1. 將兩個 AC（或 DC）電源線連接到陣列後部的電源 / 風扇模組。
2. 使用兩個電源開關開啓陣列的電源。
3. 確定所有正面 LED 都變成純綠色。

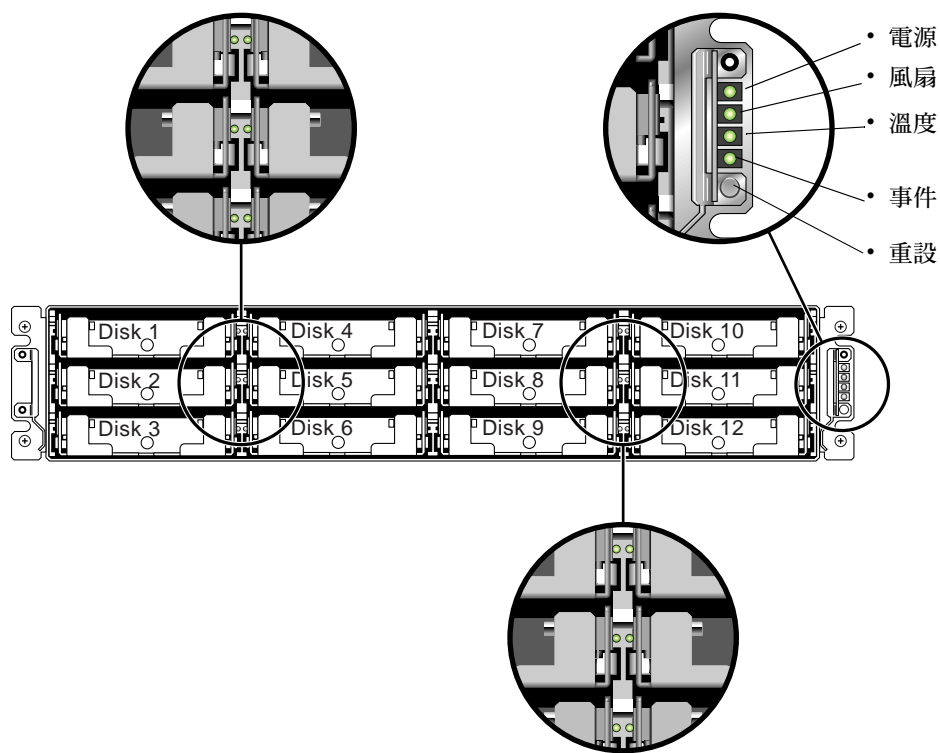


圖 4-1 顯示具有 LED 的前方面板

請參閱適用於您的陣列的《*Sun StorEdge 3000 Family 安裝、操作和維修手冊*》以瞭解更多關於如何連接陣列與開啓陣列的電源，以及如何解讀 LED 的資訊。

Sun StorEdge 72 英吋擴充機箱的掛載孔

下表列出將多個 Sun StorEdge 3000 Family 2U 陣列安裝在 72 英吋擴充機箱時的托架掛載孔。

注意：Sun StorEdge 72 英吋擴充機箱最多可以連接八個 Sun StorEdge 3000 Family 2U 陣列的電源。

表 A-1 Sun StorEdge 3000 Family 2U SCSI 和 FC 陣列

陣列	正面孔	後部孔
1	9,12	9,12
2	15, 18	15, 18
3	21,24	21,24
4	27,30	27,30
5	33,36	33,36
6	39,42	39,42
7	45,48	45,48
8	51,54	51,54
9*	57,60	57,60
10*	63,66	63,66
11*	69,72	69,72
12*	75,78	75,78
13*	81,84	81,84
14*	87,90	87,90

表 A-1 Sun StorEdge 3000 Family 2U SCSI 和 FC 陣列 (續上頁)

陣列	正面孔	後部孔
15*	93,96	93,96
16*	99,102	99,102
17*	105,108	105,108

* 若要安裝的陣列不是使用陣列 1 到 8 所使用的掛載孔，您才能使用這些位置進行安裝。

注意：Sun StorEdge 擴充機箱（72 英吋）底部的六個孔會用來配置一個電源定序器。