

管理員指南

Sun™ ONE Instant Messaging

版本 6.1

817-4749-10
2003 年 12 月

Copyright © 2003 Sun Microsystems, Inc., 4150 Network Circle, Santa Clara, California 95054, U.S.A. 版權所有。

Sun Microsystems, Inc. 對於本文件中所描述之產品中包含的各項技術擁有智慧財產權。尤其要強調的是，這些智慧財產權可能包含一項以上列於 <http://www.sun.com/patents> 中的美國專利，以及一項以上其他專利或正在美國或其他國家申請中的專利。

本產品包含 SUN MICROSYSTEMS, INC. 之機密資訊與商業秘密，未取得 SUN MICROSYSTEMS, INC. 事先明確之書面同意，禁止使用、透露或複製。

U.S. 政府權利 - 商業軟體。政府使用者受 Sun Microsystems, Inc. 標準授權合約與 FAR 及其補充資料之適用條款所管制。

本發行版包含協力廠商所開發的資料。

本產品的某些部分可能是由 Berkeley BSD 系統所衍生取得，而由 University of California 授權。UNIX 是在美國及其他地區的註冊商標，且透過 X/Open Company, Ltd 取得獨家授權。

Sun、Sun Microsystems、Sun 標誌、Java、Solaris、JDK、Java 命名與目錄介面、JavaMail、JavaHelp、J2SE、iPlanet、Duke 標誌、Java 咖啡杯標誌、Solaris 標誌、SunTone 認證標誌與 Sun ONE 標誌均為 Sun Microsystems, Inc. 在美國及其他地區之商標或註冊商標。

所有 SPARC 商標均依授權而使用，且均為 SPARC International, Inc. 在美國及其他地區的商標或註冊商標。冠有 SPARC 商標的產品都是以 Sun Microsystems, Inc. 所開發的架構為基礎。

Legato 與 Legato 標誌為註冊商標，而 Legato NetWorker 為 Legato Systems, Inc. 的商標或註冊商標。Netscape Communications Corp 標誌為 Netscape Communications Corporation 的商標或註冊商標。

OPEN LOOK 和 Sun (TM) 「圖形化使用者介面」(Graphical User Interface) 是由 Sun Microsystems, Inc. 針對其使用者和授權者而開發。Sun 肯定 Xerox 在電腦業界中，研究與開發視覺化或圖形化使用者介面概念上的開創性成就。Sun 持有 Xerox 對於 Xerox 「圖形化使用者介面」的非獨家授權，這項授權也包含經 Sun 授權執行 OPEN LOOK GUI 或者符合 Sun 書面授權合約的使用人。

本服務使用手冊涵蓋的產品與包含的資訊均由美國出口管制法律所管制，而且受到其他地區的出口或進口之法律管制。嚴格禁止直接或間接核能、飛彈、生化武器或核能航海之使用或使用者。嚴格禁止出口或再出口至美國禁運令所管制的地區或美國出口排除名單所確認的實體，包括但不限於受拒絕人士與特別指定之國人名單。

本文件係依「現況」提供。對於所有明示或暗示的情況、說明和擔保，包括適售性、適合某特定用途或未侵權之默示責任擔保，均不負任何責任，除非上述免責聲明範圍對於適用法律而言無效。

目錄

關於本手冊	9
誰應該閱讀本手冊	9
您需要知道什麼	9
本手冊的編排方式	10
本手冊中所使用的文件慣例	11
固定間距字型	11
固定間距粗體字型	11
斜體字型	12
方括弧或中括弧	12
指令行提示	12
相關的協力廠商網站參考	13
存取相關的 Sun 線上文件	13
第 1 章 Sun™ ONE Instant Messaging 軟體的介紹	15
Sun ONE Instant Messaging 元件	15
基本部署情況	16
核心 Instant Messaging 元件的快速參照	16
Instant Messaging 相關元件的快速參照	17
部署摘要：僅 LDAP 部署	17
部署摘要：單次登入環境的 Identity Server 與 Portal Server	20
Instant Messaging 元件的角色	22
Sun ONE Instant Messenger	22
Sun ONE Portal Server	23
Sun ONE Identity Server	23
Instant Messaging 伺服器	24
Instant Messaging 多重訊號組合器	24
Web Server	24
LDAP Directory Server	25
SMTP 伺服器	25
Sun ONE Instant Messaging 部署配置	26

在不同主機上安裝 Web 伺服器與 Instant Messenger 資源	26
多個多重訊號組合器主機	27
多個 Instant Messaging 部署的聯合	29
配置檔案與目錄結構	31
Instant Messaging 伺服器目錄結構	31
Sun ONE Instant Messaging 伺服器配置檔案	32
Sun ONE Instant Messaging 資料	32
在 Sun ONE Instant Messaging 中使用 SSL	33
Sun ONE 隱私權、安全性與站台策略	34
站台策略	34
會議室與新聞通道存取控制	35
使用者隱私權	35
第 2 章 管理 Sun™ ONE Instant Messaging 伺服器和多重訊號組合器	37
管理 Instant Messaging：一般使用者	38
停止和啟動伺服器與多重訊號組合器 (在 Unix 上)	39
若要啟動 Instant Messaging 伺服器和多重訊號組合器	40
若要停止 Instant Messaging 伺服器和多重訊號組合器	40
若要更新配置 (Instant Messaging 伺服器和多重訊號組合器)	41
若要啟動和停止 Instant Messaging 伺服器和多重訊號組合器 (僅限 Windows)	41
變更 Instant Messaging 伺服器和多重訊號組合器配置參數	42
若要變更配置參數	42
管理記錄	43
記錄層級	43
設定記錄檔層級	44
管理一般使用者權限	45
會議室和新聞頻道存取控制	45
會議室和新聞頻道存取控制檔案的格式	46
使用者私密性	47
聯合部署多台 Instant Messaging 伺服器	48
若要在 Instant Messaging 伺服器間配置通訊	48
配置 SSL	51
從認證機構請求認證	51
安裝認證	52
配置 Instant Messaging 伺服器以啓用多重訊號組合器和 Instant Messenger 之間的 SSL	54
呼叫 Instant Messenger 的安全版本	56
若要啟動伺服器對伺服器通訊的 SSL	56
配置 Instant Messaging 伺服器以在兩個 Instant Messaging 伺服器間啓用 SSL	57
管理 Sun ONE Instant Messaging 的 LDAP 配置	59
以匿名使用者搜尋目錄	59
以特定的一般使用者身份 (非匿名) 啓用 Instant Messaging 伺服器以執行目錄搜尋	60
配置動態 LDAP 伺服器群組	61
當 Instant Messenger 快顯時顯示行事曆提醒和通知	62

當 Instant Messenger 快顯時為顯示的行事曆提醒和通知配置 Calendar Server	65
啓用警示	65
當 Instant Messenger 快顯時為顯示的行事曆提醒和通知配置 Instant Messaging Server	66
當 Instant Messenger 快顯時顯示行事曆提醒和通知的範例	69
配置 Calendar Server	69
配置 Instant Messaging Server	70
在 Instant Messenger 中啓用行事曆警示	70
當 Instant Messenger 快顯時顯示行事曆提醒和通知的疑難排解	71
備份 Instant Messaging 資料	72
備份資訊	72
執行備份	73
復原備份的資訊	73
第 3 章 管理 Sun™ ONE Instant Messenger	75
配置 Sun ONE Instant Messenger	75
呼叫 Instant Messenger	76
若要呼叫 Sun ONE Instant Messenger	76
解決 Web 伺服器問題	77
變更 Web 伺服器連接埠	79
自訂 Sun ONE Instant Messenger	79
Instant Messenger 資源	80
Sun ONE Instant Messenger 檔案	80
自訂 index.html 與 im.html 檔案 (僅 LDAP 部署)	82
使用 Sun ONE Identity Server SSO 啓動 Instant Messenger :	83
自訂應用程式 (Java Web Start)	83
imbrand.jar 的內容清單	85
更換 Instant Messenger 商標	87
自訂使用者名稱顯示	87
在「搜尋結果」中自訂「使用者名稱顯示」	87
在工具提示中自訂使用者名稱顯示	88
管理 Sun ONE Instant Messenger 會議室與新聞頻道	89
授與一般使用者建立會議室與新聞頻道的權限	89
修改 Sun ONE Instant Messenger 代理伺服器設定	90
若要修改 Sun ONE Instant Messenger 代理伺服器設定	90
控制顯露的 Messenger 功能集	91
Instant Messenger 資料會儲存於一般使用者的系統中	92
第 4 章 管理 Instant Messaging 與線上狀態策略	93
控制一般使用者與管理員權限的方法	93
使用存取控制檔案管理策略的介紹	93
使用 Sun ONE Identity Server 管理政策的介紹	94
管理策略：使用方法	94

策略配置參數	95
使用存取控制檔案管理策略	95
存取控制檔案格式	97
存取控制檔案範例	98
sysTopicsAdd.acl 檔案	98
變更一般使用者權限	98
使用 Sun ONE Identity Server 管理策略	99
Instant Messaging 服務屬性	99
直接修改屬性	102
預定義的 Instant Messaging 範例與線上狀態策略	104
建立新 Instant Messaging 策略	106
將策略指派至角色、組織或使用者	107
使用 Identity Server 建立新子組織	108
新增一般使用者至新子組織	110
從 Sun ONE Instant Messaging 6.0 Server 的 Instant Messaging 服務移轉	111
非移轉選項	111
移轉選項	111
移轉存取控制檔案	111
手動移轉存取控制檔案資訊	112
自動移轉存取控制檔案資訊	112
移轉 Sun ONE Instant Messenger 設定	113
第 5 章 管理 Instant Messaging Archive	115
Instant Messaging Archive 摘要	115
歸檔即時訊息	118
啓用 Archive 提供者	118
配置 Archive 提供者	119
Archive 提供者配置參數	121
在非預設的資料庫中儲存 Sun ONE Instant Messaging 已歸檔訊息	124
管理 Portal Server 搜尋資料庫中的已歸檔資料	125
rdmgr 指令	126
搜尋資源描述元 (RD)	126
刪除資源描述元	126
啓用 Instant Messenger 歸檔控制	127
變更已歸檔資料的顯示	128
Archive 提供者的範本部署方案	129
附錄 A Instant Messaging 配置參數	131
使用 iim.conf 檔案	131
一般配置參數	133
使用者來源配置參數	135
登入配置參數	137
Instant Messaging 伺服器配置參數	138

多重伺服器配置參數	142
多重訊號組合器配置參數	143
附錄 B Instant Messaging 參照	145
imadmin	145
提要	146
選項	146
動作	147
元件	147
附錄 C Instant Messaging API	149
Sun ONE Instant Messaging API 摘要	149
Instant Messaging 服務 API	149
Messenger Bean	150
服務提供者介面	150
歸檔提供者 API	151
訊息轉換 API	151
認證提供者 API	152
附錄 D 疑難排解 Instant Messaging	153
Messenger 用戶端未載入或啓動	154
連線遭拒與逾時	155
認證錯誤	155
IM 通道顯示錯誤	155
Instant Messaging 內容未歸檔。	156
無法開啓伺服器對伺服器的通訊	156
嚴重錯誤使得伺服器的狀態不一致	156
附錄 E 沿用 Instant Messaging Service 6.0	159
索引	161

關於本手冊

本手冊描述如何管理 Sun™ Open Net Environment (ONE) Instant Messaging 伺服器及其隨附的軟體元件。

本序言包含下列章節：

- [誰應該閱讀本手冊](#)
- [您需要知道什麼](#)
- [本手冊的編排方式](#)
- [本手冊中所使用的文件慣例](#)
- [相關的協力廠商網站參考](#)
- [存取相關的 Sun 線上文件](#)

誰應該閱讀本手冊

如果您是負責管理、配置與部署 Instant Messaging 的工作，則應該閱讀本手冊。

您需要知道什麼

本手冊是假設您負責配置、管理與維護 Instant Messaging，並且對於以下內容有所瞭解：

- JavaScript™
- HTML
- Sun™ ONE Portal Server

- Sun™ ONE Application Server SE (Standard Edition)
- Sun™ ONE Directory Server
- Sun™ ONE Identity Server

本手冊的編排方式

本手冊包含下列章節與索引：

- [關於本手冊 \(本章\)](#)
- [第 1 章的「Sun™ ONE Instant Messaging 軟體的介紹」](#)
本章將描述 Sun ONE Instant Messaging 元件、結構以及配置。
- [第 2 章的「管理 Sun™ ONE Instant Messaging 伺服器 and 多重訊號組合器」](#)
本章會說明如何管理 Sun ONE Instant Messaging 伺服器與多重訊號組合器。
- [第 3 章的「管理 Sun™ ONE Instant Messenger」](#)
本章會說明如何自訂與管理 Sun ONE Instant Messenger。
- [第 4 章的「管理 Instant Messaging 與線上狀態策略」](#)
本章會描述如何管理管理員以及一般使用者的權限，特別是在 Sun ONE Identity Server 中設定策略。
- [第 5 章的「管理 Instant Messaging Archive」](#)
本章會解釋如何管理與配置 Sun ONE Instant Messaging Archive。
- [附錄 A，「Instant Messaging 配置參數」](#)
本附錄會描述您可以為 Instant Messaging 配置的設定。
- [附錄 B，「Instant Messaging 參照」](#)
本附錄會描述用於管理 Instant Messaging 的 imadmin 指令。
- [附錄 C，「Instant Messaging API」](#)
本章會解釋 Sun ONE Instant Messaging 所使用的 API。

- 附錄 D，「疑難排解 Instant Messaging」
本附錄會列出在安裝與部署 Sun ONE Instant Messaging 伺服器期間可能會發生的常見問題。
- 附錄 E，「沿用 Instant Messaging Service 6.0」
本附錄會描述 Instant Messaging 服務與清單並描述此服務的屬性，管理員可以利用該屬性強制執行存取 Sun ONE Instant Messaging 伺服器的策略機制。

本手冊中所使用的文件慣例

固定間距字型

固定間距字型適用於出現在電腦螢幕上的任何文字或是您應該鍵入的文字。它也用於檔案名稱、區別名稱、功能和範例。

固定間距粗體字型

同時，本手冊中指定的所有路徑皆為 Unix 格式。如果您使用的是以 Windows NT 為基礎的 Instant Messaging，每當本手冊顯示 Unix 檔案路徑時，您應該假設為 Windows NT 對等的檔案路徑。

固定間距粗體字型是用來表示您應該鍵入的程式碼範例中的文字。例如，您可能看見類似下列的字元：

```
./setup
```

```
Copyright (c) 2003 Sun Microsystems, Inc. All rights reserved. Use is
subject to license terms. Sun, Sun Microsystems, the Sun logo, Java,
Solaris and iPlanet are trademarks or registered trademarks of Sun
Microsystems, Inc. in the U.S. and other countries. Federal
Acquisitions: Commercial Software - Government Users Subject to Standard
License Terms and Conditions.
```

```
Copyright (c) 2003 Sun Microsystems, Inc. Tous droits réservés. Distribué
par des licences qui en restreignent l'utilisation. Sun, Sun Microsystems,
le logo Sun, Java, Solaris et iPlanet sont des marques de fabrique ou des
marques déposées de Sun Microsystems, Inc. aux Etats-Unis et dans d'autres
pays.
```

```
=====
```

```
Verifying permissions
Verifying java available
Found java (/usr/j2se/bin/java) version (1.3.0) in the system.
Verifying installation components available
Verifying directories available
Verifying files available
Starting install wizard in graphical mode
```

在此範例中，`./setup` 為您會從指令行中鍵入的文字，而其餘則是出現為結果的文字。

斜體字型

*斜體字型*是用來表示您使用對安裝而言唯一的資訊（例如變數）所輸入的文字。它適用於伺服器路徑和名稱以及帳戶 ID。

方括弧或中括弧

方（或中）括弧 [] 是用來包含選用參數。例如在本文件中，您會看到 `imadmin` 指令的用法，其說明如下：

```
imadmin [options] [action] [component]
```

[options]、[arguments] 和 [component] 的出現表示在 `imadmin` 指令可以加入選擇性參數。

指令行提示

指令行提示（例如，用於 C-Shell 的 %，或是用於 Korn 或 Bourne shell 的 \$）不會在範例中顯示。根據您在使用的作業系統環境，將會看見各種不同的指令行提示。但是，除非有特別註明，否則您應該輸入本文件中所出現的指令。

相關的協力廠商網站參考

Sun 文件中經常參考協力廠商的 URL 以提供額外的相關資訊。

備註 Sun 不保證在此文件中提及的協力廠商網站的有效性。Sun 不為此類網站或資源上的內容、廣告、產品或其他資料背書及負責。

由於使用或信任此類網站或資源上可取得的內容、商品或服務所造成的實質或宣稱的傷害或損失，Sun 並不負擔任何責任。

存取相關的 Sun 線上文件

除了本手冊以外，管理員還可以參考下列相關文件：

- *Sun ONE Directory Server* 文件集
<http://docs.sun.com/db/prod/s1.s1dirs#hic>
- *Sun ONE Messaging Server* 文件集
<http://docs.sun.com/db/prod/s1msgsrv#hic>
- *Sun ONE Calendar Server* 文件集
<http://docs.sun.com/db/prod/s1.s1cal#hic>
- *Sun ONE Instant Messaging server* 文件集
<http://docs.sun.com/db/prod/s1instmsg#hic>
- *Sun ONE Identity Server* 文件集
<http://docs.sun.com/db/prod/s1.s1idsrv#hic>
- *Sun ONE Portal Server* 文件集
<http://docs.sun.com/db/prod/s1.s1portals#hic>
- *Sun ONE Web Server* 文件集
<http://docs.sun.com/db/prod/s1websrv#hic>

這些文件和其他文件可以透過瀏覽下列網站取得：

<http://docs.sun.com>

存取相關的 Sun 線上文件

Sun™ ONE Instant Messaging 軟體的介紹

本章旨在說明 Sun™ ONE Instant Messaging 元件、結構與配置資訊。

本章包含下列章節：

- [Sun ONE Instant Messaging 元件](#)
- [Sun ONE Instant Messaging 部署配置](#)
- [配置檔案與目錄結構](#)
- [在 Sun ONE Instant Messaging 中使用 SSL](#)
- [Sun ONE 隱私權、安全性與站台策略](#)

Sun ONE Instant Messaging 元件

Instant Messaging 伺服器讓一般使用者可以參與即時互動傳訊與討論。Sun ONE Instant Messaging 允許一般使用者立即參與 Instant Messaging 與交談會議、互相傳送警告訊息，與即時分享群組新聞。它適合企業內部網路與網際網路。

用於提供 Sun ONE Instant Messaging 服務給一般使用者的元件會因為部署類型不同而有所改變。

基本部署情況

Sun ONE Instant Messaging 可以部署於下列情況之一：

- 當伺服器僅連接至 LDAP 伺服器時。
- 當伺服器連接至 Sun ONE Identity Server 時。
- 當伺服器連接至 Sun ONE Identity Server 與 Sun ONE Portal Server 時。一般使用者可在 Portal Server 桌面上使用 Sun™ ONE Instant Messenger。

核心 Instant Messaging 元件的快速參照

不論您使用何種前述部署，核心 Instant Messaging 元件皆相同。Instant Messaging 元件為：

- **Sun ONE Instant Messenger 資源**。這是組成 Sun ONE Instant Messenger 用戶端的檔案集。
- **Sun ONE Instant Messenger**。這是一個 Java Instant Messaging applet。這是透過網路呼叫，且以 Java Sun ONE Instant Messenger 為基礎的用戶端，使用 Java™ Web Start 或 Java™ Plug-in。
- **Sun ONE Instant Messaging 伺服器**。Instant Messaging 伺服器提供線上狀態資訊至 Messenger 用戶端，允許一般使用者建立 Instant Messaging 階段作業並加強策略。
- **Instant Messaging 多重訊號組合器**。將多個 messenger 連線合併計算至伺服器的「傳輸控制協定 (TCP)」的延展性元件。Instant Messaging 多重訊號組合器也稱為多重訊號組合器。
- **Sun ONE Identity Server Instant Messaging 服務定義**。只能在 Identity Server 或 Identity Server SDK 安裝於系統時安裝這個元件。

Instant Messaging 相關元件的快速參照

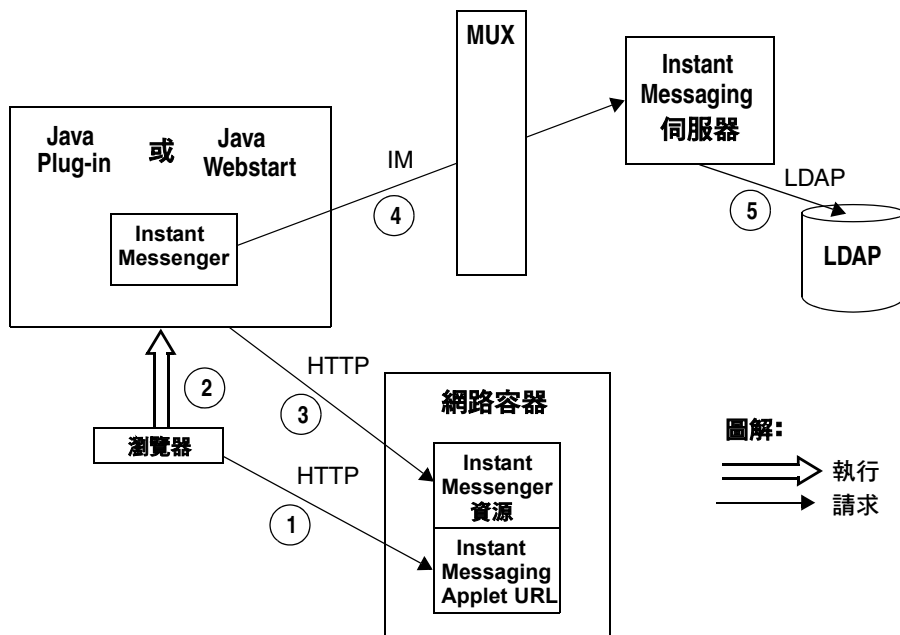
以下軟體元件可與 Sun ONE Instant Messaging 伺服器一起使用，但是這些元件為獨立安裝：

- **Web Server**：入口網站部署會使用與 Sun ONE Portal Server 一起提供的 Web 伺服器。LDAP 部署需要安裝 Web 伺服器，例如 Sun ONE Application Server SE (標準版)。在兩種情況中，Instant Messenger 資源必須位於 Web 伺服器主機機器。
- **LDAP Directory Server**：Instant Messaging 使用 LDAP 伺服器，例如 Sun ONE Directory Server，用於一般使用者驗證與一般使用者搜尋。在入口網站部署中，由 Portal Server 使用的 LDAP 伺服器會由 Instant Messaging 伺服器使用以搜尋一般使用者。
- (選擇性) **SMTP 伺服器**：Sun ONE Messaging Server 或一些其他 SMTP 伺服器會用於轉發即時訊息至離線的一般使用者。
- (選擇性) **Sun ONE Portal Server**：Sun ONE Portal Server 為入口網站部署所安裝。
- (選擇性) **Sun ONE Identity Server**：安裝 Sun ONE Identity Server 以新增 Instant Messaging 服務。

部署摘要：僅 LDAP 部署

第 18 頁的圖 1-1 說明 Sun ONE Instant Messaging 僅 LDAP 配置的認證程序中軟體元件之間的互動關係。強調認證請求的流程，其中用於傳遞請求的通訊協定將表示於箭頭之上。IM 通訊協定是專用協定。MUX 這個專有名詞是多重訊號組合器的縮寫。下列圖示包含這個程序中步驟的解釋。

圖 1-1 僅 LDAP 配置中認證請求的流程



Sun ONE Instant Messaging 僅 LDAP 部署與使用 Sun ONE Identity Server 的 Sun ONE Instant Messaging 部署之間的主要不同點為認證程序。Instant Messaging 僅 LDAP 部署中的認證程序的運作流程如下：

1. 一般使用者會從瀏覽器中存取 Sun ONE Instant Messenger applet URL
2. 瀏覽器會呼叫 Java Web Start 或 Java Plug-in。
3. Java Web Start 或 Java plug-in 會下載必要的 Sun ONE Instant Messenger 資源檔案並啟動 Instant Messenger。
4. 隨即會顯示登入視窗，一般使用者會輸入登入名稱與密碼。這個資料會經由多重訊號組合器傳送到 Instant Messaging 伺服器。
5. Sun ONE Instant Messaging 伺服器會與 LDAP 伺服器通訊以認證一般使用者並請求一般使用者資訊。

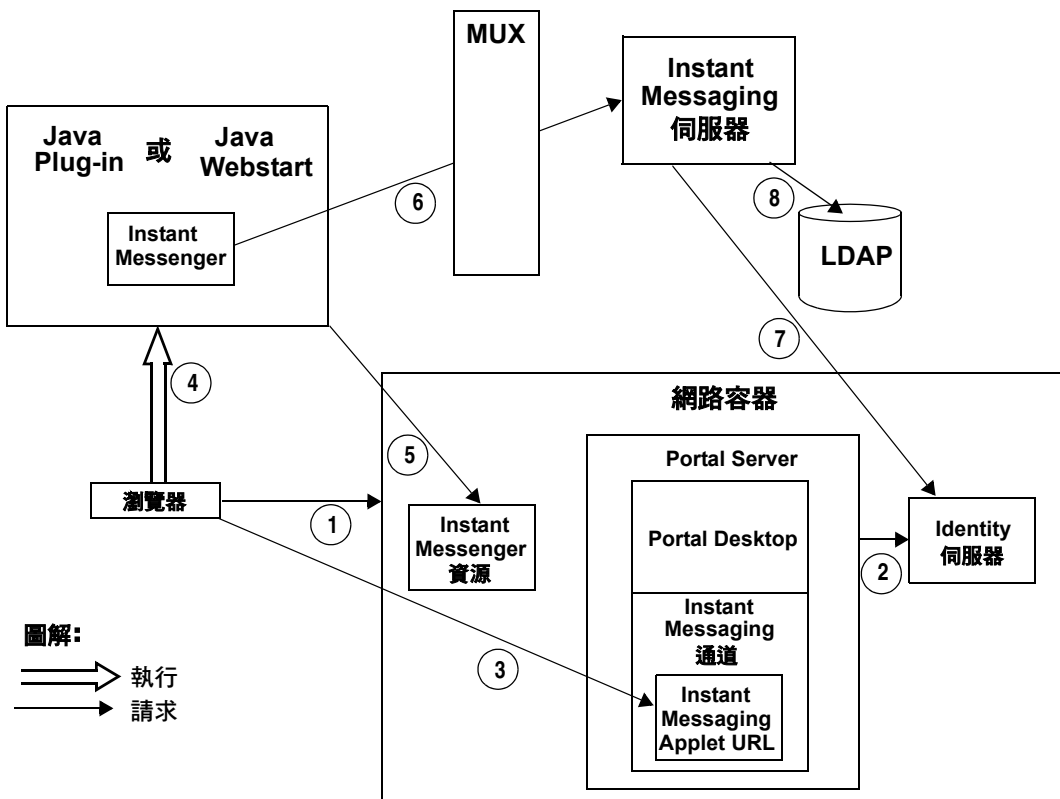
一般使用者應設定其喜好設定以在離線時仍會將警訊以電子郵件方式轉發。

當一般使用者認證完成時，會顯示 Sun ONE Instant Messaging 主視窗，其中包含一般使用者聯絡人清單。一般使用者現在可以啟動並與其他一般使用者共同參與 Sun ONE Instant Messaging 階段作業。

部署摘要：單次登入環境的 Identity Server 與 Portal Server

圖 1-2 說明單次登入環境中與 Sun ONE Portal Server 與 Sun ONE Identity Server 元件協同作業的 Sun ONE Instant Messaging 軟體的認證程序。與第 18 頁的圖 1-1 相同的是，本圖也強調認證請求的流程。圖示下包含這個程序中步驟的解釋。

圖 1-2 Portal Server 與 Identity Server 配置的認證請求流程。



單次登入環境中 Sun ONE Identity Server 與 Portal Server 部署的 Sun ONE Instant Messaging 伺服器認證作業運作方式如下：

1. 一般使用者會在網路瀏覽器中輸入 URL 登入 Sun ONE Portal Server。
2. Sun ONE Identity Server 軟體會認證一般使用者並傳回階段作業記號。且 Sun ONE Portal Server 會為一般使用者下載 Portal Server 桌面。一般使用者瀏覽器中會顯示 Portal Server 桌面。請參閱**步驟 6**以取得階段作業記號的解釋。
3. 一般使用者按一下 Portal Server 桌面上 Instant Messaging 通道的 Sun ONE Instant Messenger URL 連結。
4. 瀏覽器會呼叫 Java Web Start 或 Java Plug-in。
5. Java Web Start 或 Java plug-in 會下載必要的 Sun ONE Instant Messenger 資源檔案並啟動 Instant Messenger。
6. Sun ONE Instant Messenger 會使用階段作業記號請求 Sun ONE Instant Messaging 伺服器認證。

階段作業記號可幫助實現單次登入。這個記號會作為一個 applet 參數提供並用於整個認證程序中。只要存在階段作業記號，系統則不會再次要求一般使用者輸入其憑證。

7. Sun ONE Instant Messaging 伺服器會要求 Sun ONE Identity Server 驗證階段作業記號。若階段作業有效，則 Sun ONE Instant Messenger 會顯示一般使用者的聯絡人清單且一般使用者可以使用 Sun ONE Instant Messenger 服務：聊天、警示、輪詢等等
8. Sun ONE Instant Messaging 伺服器必須直接查詢 LDAP 以取得或設定一般使用者資訊，例如聯絡人清單或訂閱。

有關入口網站環境中部署 Sun ONE Instant Messaging 的詳細資訊，請參閱 *Sun ONE Instant Messaging Deployment Guide*。

Instant Messaging 元件的角色

Sun ONE Instant Messenger

以 Java 為基礎的 Sun ONE Instant Messenger 是 Instant Messaging 的用戶端，其可以被配置為使用 Java Plug-in 的以 applet 為基礎的瀏覽器或使用 Java Web Start 與瀏覽器無關的應用程式。

若要在 Solaris 執行 Sun ONE Instant Messenger 用戶端，您必須要使用 Java Web Start。在 Microsoft Windows 裡，Instant Messenger 可以當作 applet 或 Java Web Start 應用程式執行。建議將 Sun ONE Instant Messenger 當作 Java Web Start 應用程式執行。

有關自訂 Sun ONE Instant Messenger 的詳細資訊，請參閱第 75 頁的「[管理 Sun™ ONE Instant Messenger](#)」。

Sun ONE Instant Messenger 提供以下通訊模式：

- **聊天** - Sun ONE Instant Messenger 的 Instant Messaging 會議版本稱為聊天。聊天是一種即時性的交談功能，可讓一般使用者用來完成專案、解答客戶問題，乃至於完成其他時效性高的指派工作。聊天階段作業（兩個或多個參與者）會在依需要建立的聊天室中進行。
- **會議室** - 會議室是永久的聊天室，其作業方式類似一般聊天階段作業，但會提供：
 - 存取控制
 - 主持聊天
- **警示** - 警示可經由 Instant Messenger 介面將資訊傳遞與回應至一般使用者。警示會將時效性高的資訊傳送給一般使用者。當已傳送訊息，收件者讀取後皆會通知警示訊息寄件者。若警示訊息要求回應，請在「工具」功能表選擇「聊天」選項與寄件者交談。
- **輪詢**：- 輪詢功能可以讓您向多位一般使用者輪流詢問某一個問題。您可以向輪詢收件者傳送問題及可能的答案，收件者則選擇其中一項答案作回覆。當收件者回應輪詢後，您可在狀態視窗中檢視對方的答覆。狀態視窗亦可用來檢視回覆結果的摘要。

- **新聞** - 新聞通道是指用來發佈及共享資訊的論壇。一般使用者可以依興趣訂閱新聞通道，使用新聞通道的 URL 以查看最新資訊，或經由靜態訊息檢視新聞通道的最新資訊。管理員會就一般使用者所需指派新聞通道，並決定新聞通道的資訊閱覽及張貼權限，藉此控制新聞通道的存取活動。

備註

即時訊息可包含內嵌 URL，例如

`http://stocks.yahoo.com?id=sunw`。若使用代理伺服器，可能需要讓用戶端使用 Java Web Start 修改其代理伺服器配置以解析這類 URL。

有關手動配置代理伺服器設定的詳細資訊，請參閱[修改 Sun ONE Instant Messenger 代理伺服器設定](#)。

Sun ONE Portal Server

Portal Server 桌面

Sun ONE 安裝於 Portal Server 環境的 Instant Messenger 可以在 Portal Server 桌面中一般使用者可用的 Instant Messaging 通道啟動。

Sun ONE Portal Server, Secure Remote Access

Sun ONE Portal Server, Secure Remote Access 可讓遠端一般使用者藉由以 Solaris 為基礎或以 Windows 為基礎系統的 Internet，安全存取組織網路及其服務。一般使用者可以透過入口網站開道登入以網路為基礎的 Portal Server 桌面來存取「Secure Remote Access」。為 Sun ONE Portal Server 配置的認證模組會認證一般使用者。一般使用者階段作業是使用 Sun ONE Portal Server 建立的且允許存取一般使用者的 Portal Server 桌面。

在 Sun ONE Portal Server 環境中，您可以配置 Sun ONE Instant Messenger 為安全或非安全模式。在安全模式中，會透過 Sun ONE Portal Server Netlet 加密通訊。存取安全模式下的 Sun ONE Instant Messenger 時，會在 Instant Messenger 「狀態」區域中出現鎖定圖示。在非安全模式中，不會加密 Sun ONE Instant Messenger 階段作業。有關 Netlet 的詳細資訊，請參閱 *Sun ONE Portal Server, Secure Remote Access 管理員指南*

Sun ONE Identity Server

Sun ONE Identity Server 會提供一般使用者與服務管理、認證與單次登入服務。也提供策略管理、登入服務、除錯公用程式、管理主控台與用戶端支援介面。

Instant Messaging 伺服器

Instant Messaging 伺服器會處理例如控制 Instant Messenger 權限與安全性的工作，讓 Sun ONE Instant Messenger 用戶端藉由傳送警示、啟動聊天對話、張貼訊息至可用的新聞通道以互相通訊。

Instant Messaging 伺服器支援連線多重訊號組合器，以在一個插槽上合併多個連線。有關多重訊號組合器的詳細資訊，請參閱「[Instant Messaging 多重訊號組合器](#)」。

存取控制檔案與 Sun ONE Identity Server 策略會用於管理一般使用者、新聞通道與會議室。

Instant Messaging 多重訊號組合器

Instant Messaging 多重訊號組合器元件會連接多個 instant messenger 連線至一個 TCP (傳輸控制協定) 連線，之後會連接至後端 Instant Messaging 伺服器。多重訊號組合器會讀取來自 Sun ONE Instant Messenger 的資料並將其寫入至伺服器。相反地，當伺服器傳送資料至 Sun ONE Instant Messenger 時，多重訊號組合器會讀取資料並將其寫入至適當連線。多重訊號組合器不會認證任何一般使用者，或剖析用戶端伺服器協定 (IM 協定)。

您可以依部署需求安裝多個多重訊號組合器。有關詳細資訊，請參閱第 26 頁的「[Sun ONE Instant Messaging 部署配置](#)」。

Web Server

Instant Messaging 需要 Web 伺服器以服務 Instant Messenger 資源。Instant Messenger 資源檔案包含：

- index.html 檔案，由 Sun ONE Instant Messenger 或含有呼叫 Sun ONE Instant Messenger 連結的首頁提供。
- Sun ONE Instant Messenger jar 檔案 (messenger.jar、imres.jar、imbrand.jar、imdesktop.jar、imnet.jar 與 imjni.jar)。
- Sun ONE Instant Messenger 線上說明

您必須在安裝 Web 伺服器的主機上安裝 Instant Messenger 資源。在 Identity Server 部署中，Sun ONE Instant Messenger 可以安裝於 Sun ONE Identity Server 主機或其他 Web 伺服器主機上。在大部分情況中，Instant Messenger 資源將安裝於 Instant Messaging 伺服器軟體的安裝主機上。可能在 Instant Messaging 伺服器或多重訊號組合器之外的主機上找到 Instant Messenger 資源。有關詳細資訊，請參閱 *Sun ONE Instant Messaging 安裝指南*。

備註

在安裝 Sun ONE Instant Messaging 之前要安裝 Web 伺服器。

若您使用 Sun ONE Portal Server，可以使用與產品一起提供的 Web 伺服器。您不需要為 Instant Messaging 單獨安裝 Web 伺服器。

LDAP Directory Server

Sun ONE Instant Messaging 伺服器需要 LDAP Directory Server 以執行一般使用者認證、搜尋一般使用者與存取一般使用者與群組資訊。

Sun ONE Instant Messaging 伺服器不會儲存 Instant Messenger 一般使用者資訊，相反的 Instant Messenger 一般使用者資訊會儲存於 LDAP 伺服器中。若在 LDAP 伺服器中執行一般使用者搜尋，Instant Messaging 伺服器會使用 LDAP cn 與 uid 屬性。

Sun ONE Instant Messaging 伺服器會依靠一般使用者共用屬性搜尋一般使用者與群組資訊。此配置允許系統管理員指定屬性名稱與搜尋由伺服器使用的資料夾。Sun ONE Instant Messaging 屬性 (Sun ONE Instant Messenger 屬性與訂閱) 可以儲存於 Sun ONE Instant Messaging 伺服器或 LDAP 伺服器的檔案中。

Sun ONE Instant Messaging 支援在 LDAP 目錄 (例如 Sun ONE Directory Server) 中定義與維護的一般使用者。

若您沒有安裝 LDAP 目錄，則必須安裝一個。有關詳細資訊，請參閱 *Sun ONE Instant Messaging 安裝指南*。

SMTP 伺服器

Instant Messaging 使用 SMTP 伺服器以電子郵件方式轉寄警示給因離線而無法接收警示的一般使用者。

SMTP 伺服器沒有與 Instant Messaging 一起提供。若您沒有安裝 SMTP 伺服器，則必須安裝此伺服器。有關詳細資訊，請參閱 *Sun ONE Instant Messaging 安裝指南*。

Sun ONE Instant Messaging 部署配置

您可以安裝與配置 Sun ONE Instant Messaging 伺服器以符合站台的需求。以下是一些 Instant Messaging 部署藍本：

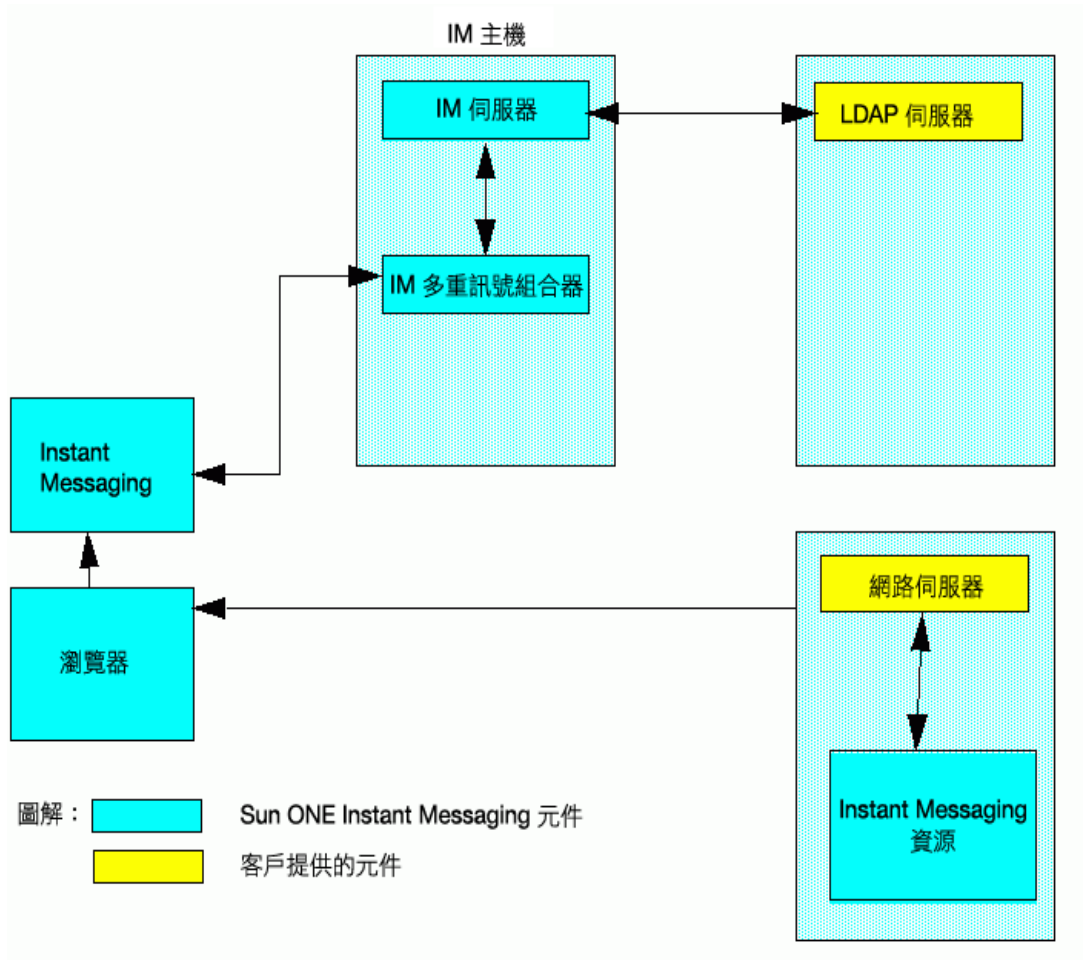
- 具有單獨 Web 伺服器主機的 Sun ONE Instant Messaging 部署
- 具有多個多重訊號組合器主機的 Sun ONE Instant Messaging 部署
- 具有多個 Instant Messaging 伺服器主機的 Sun ONE Instant Messaging 部署

備註 本節將介紹 Instant Messaging 伺服器 LDAP 部署配置的詳細資訊。有關在入口網站部署中配置 Instant Messaging 伺服器的資訊，請參閱 *Sun ONE Instant Messaging Deployment Guide*。

在不同主機上安裝 Web 伺服器與 Instant Messenger 資源

圖 1-3 會顯示一個配置，其中 Instant Messaging 伺服器與多重訊號組合器安裝於同一主機上，而 Web 伺服器則安裝於另一主機上。Instant Messenger 資源也位於 Web 伺服器主機上。當擁有現有的 Web 伺服器與 LDAP 伺服器的實例，且不希望這些主機上安裝其他應用程式時，使用這個配置。

圖 1-3 Web 伺服器與 Instant Messenger 安裝於不同主機上。



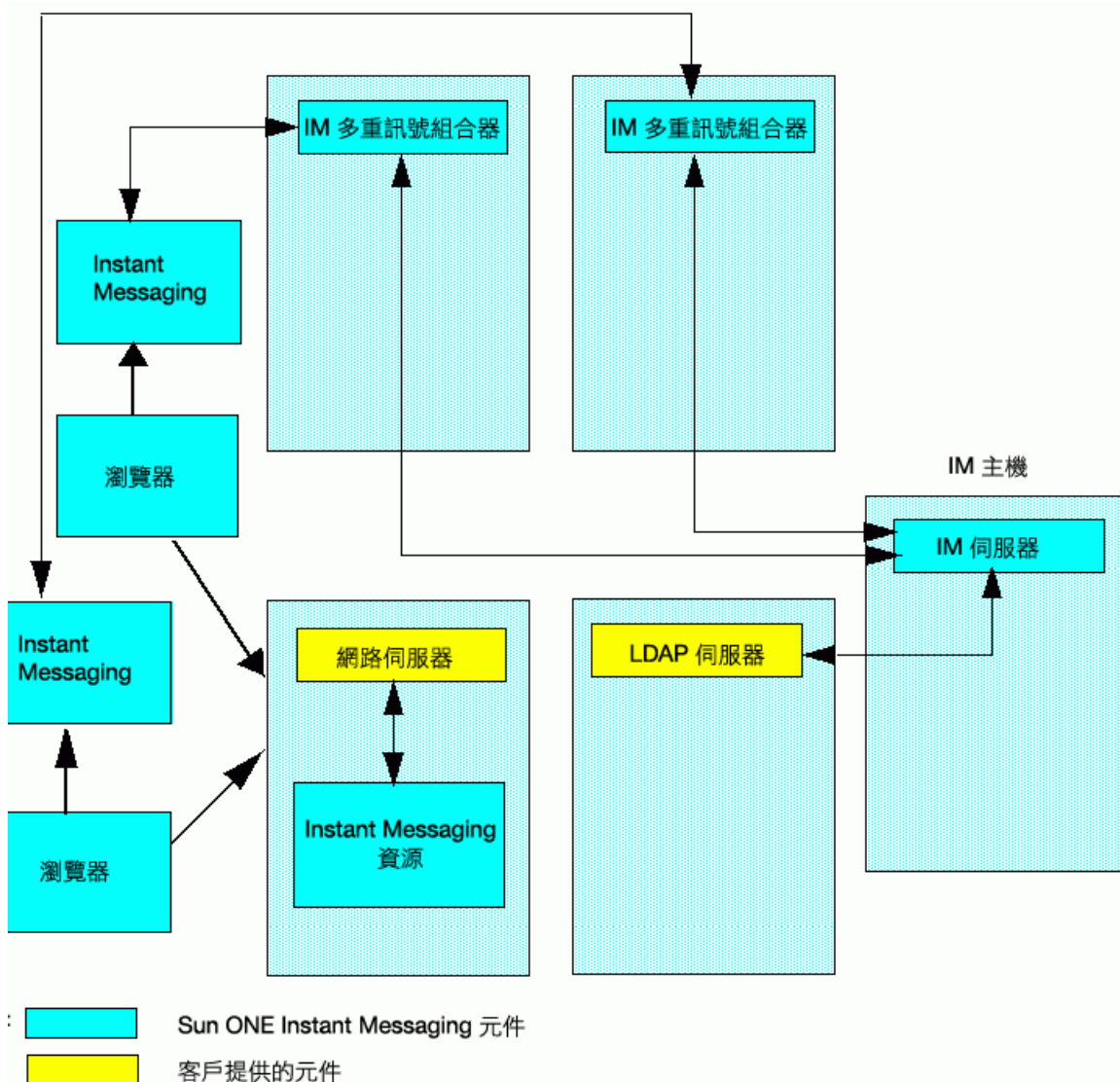
多個多重訊號組合器主機

圖 1-4 會顯示安裝於不同主機上的兩個多重訊號組合器與 Instant Messaging 伺服器的配置。這個配置能讓您將多重訊號組合器置於公司防火牆之外。在多個主機上安裝多重訊號組合器會將 Instant Messaging 伺服器的負載分散至多個系統。

備註

- 多重訊號組合器資源可以非常集中，所以將其置於不同的主機上可以提升系統的整體效能。
- 每個 Windows 主機僅支援一個多重訊號組合器。

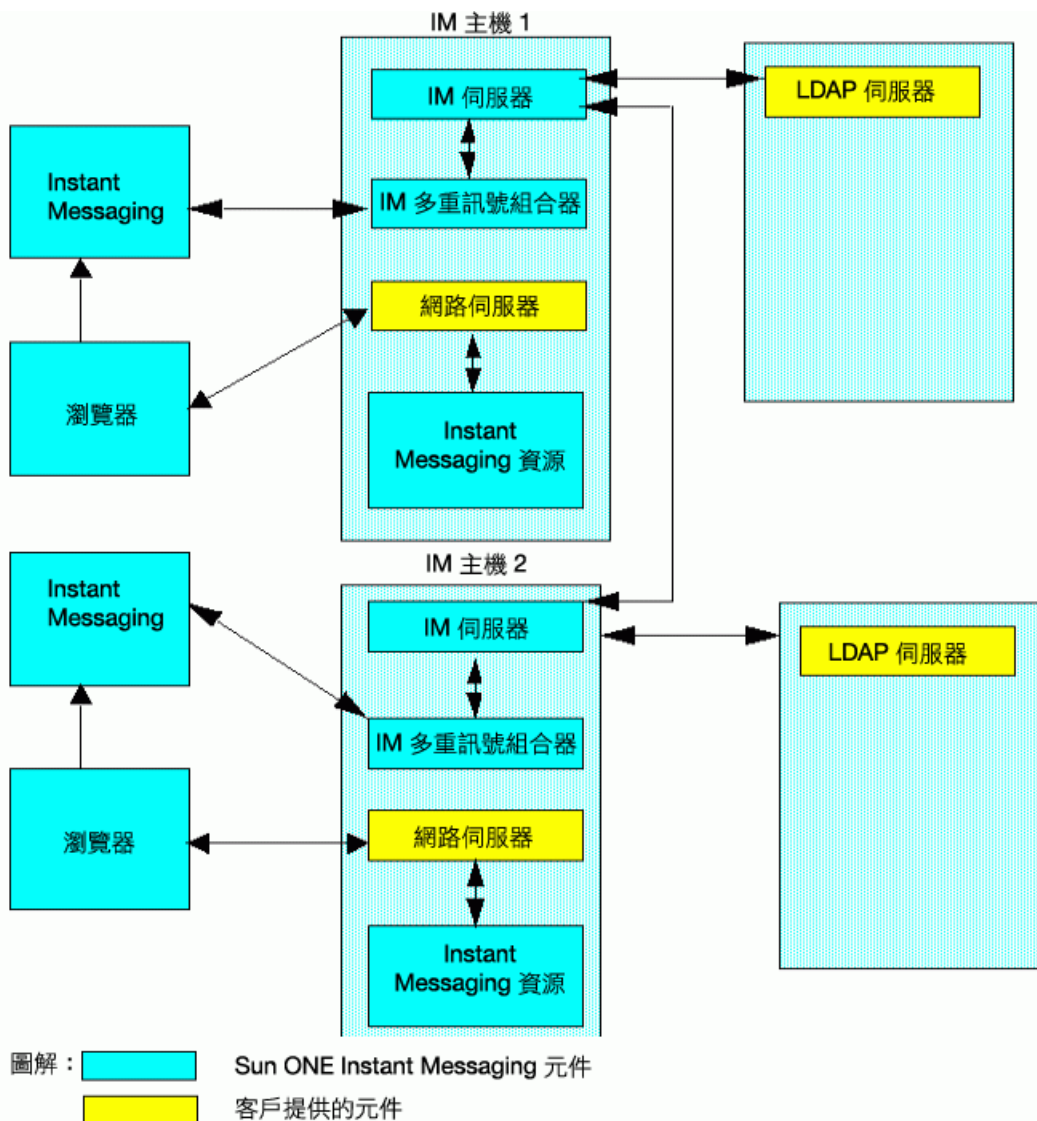
圖 1-4 安裝於兩不同主機上的 Instant Messaging 多重訊號組合器。



多個 Instant Messaging 部署的聯合

圖 1-5 顯示由兩個 Instant Messaging 伺服器組成的配置。當站台包含多個管理網域時，將會使用這個配置。必須設定每個 Instant Messaging 伺服器上的伺服器配置，以便 Instant Messaging 伺服器上的一般使用者可以與其他 Instant Messaging 伺服器上的一般使用者相互進行通訊。有關聯合多個 Instant Messaging 部署的詳細資訊，請參閱第 48 頁的「聯合部署多台 Instant Messaging 伺服器」。

圖 1-5 多個 Instant Messaging 伺服器主機。



配置檔案與目錄結構

本節說明 Instant Messaging 伺服器目錄結構與用於儲存 Instant Messaging 操作資料與配置資訊的屬性檔案。

Instant Messaging 伺服器目錄結構

表 1-1 顯示 Instant Messaging 伺服器的平台特定的目錄結構。

表 1-1 Instant Messaging 伺服器目錄

說明	Solaris 位置	Windows 位置
<p>程式檔案</p> <p>這些檔案包括原生可執行檔、bin 或 lib 目錄中的程式庫檔案、sbin 目錄中的 shell 程式檔、classes 目錄中的 Java 類別與 lib 目錄中的範本檔案。</p>	<p><i>instant-messaging-installation-directory</i> /SUNWiim</p> <p><i>instant-messaging-installation</i> 目錄的預設值是 /opt</p>	<p><i>instant-messaging-installation-directory</i></p> <p><i>instant-messaging-installation</i> directory 的預設值為 c:\Program Files\Sun\InstantMessaging</p>
<p>伺服器配置檔案</p> <p>這些檔案會位於 <i>instant-messaging-configuration</i> 目錄中並包括 <i>iim.conf</i> 檔案和一個子目錄，其中包含所有伺服器相關的存取控制檔案。</p>	<p>依預設，<i>instant-messaging-configuration</i> 目錄會位於以下位址：</p> <p>/etc/opt/SUNWiim/default/conf nfig 備註：安裝程式會建立一個從 /etc/opt/SUNWiim/default/conf 至 <i>instant-messaging-installation-directory</i> /SUNWiim/config 的符號連結。</p>	<p><i>instant-messaging-installation-directory</i>\ config</p>
<p>Instant Messaging 伺服器資料。</p> <p>這些檔案包括由伺服器在執行時間產生檔案所在的可配置目錄。其將一般使用者資料包含於 <i>instant-messaging-</i> 資料庫目錄中，其中包括如使用者與新聞通道目錄之類的資訊。於 log 目錄中也包括伺服器與多重訊號組合器日誌檔。</p>	<p><i>instancevardir</i>/default</p> <p><i>instancevardir</i> 的預設值為 /var/opt/SUNWiim</p>	<p><i>instant-messaging-installation-directory</i>\</p>

表 1-1 Instant Messaging 伺服器目錄 (續上頁)

說明	Solaris 位置	Windows 位置
Instant Messenger 資源。 這些檔案包含 HTML 說明文件與由 Sun ONE Instant Messenger 使用的 jar 檔案。最頂層目錄包含與語言環境無關的資源，而語言環境特定的目錄則包含本土化資源。	instant-messaging-resource 目錄 這個資源目錄的預設值為： /opt/SUNWiim/html	instant-messaging-resource 目錄

備註 在 Linux，主要伺服器套裝軟體名稱爲 soim，且所有以上於表 1-1 所述的 Solaris 位置路徑將由 soim 取代。例如，以 soim 取代 SUNWiim。

Sun ONE Instant Messaging 伺服器配置檔案

Instant Messaging 於 iim.conf 檔案儲存所有配置選項。有關儲存在此檔案中之參數與參數值的詳細資訊，請參閱 [Instant Messaging 配置參數](#)。

Sun ONE Instant Messaging 資料

Instant Messaging 伺服器會將以下由 Sun ONE Instant Messenger 使用的資料儲存於執行檔案目錄中，這個目錄是在安裝期間指定，在 iim.conf 檔案由 iim.instancevardir 參數所表示：

- 一般使用者屬性，例如聯絡人清單、messenger 設定，訂閱的新聞通道與存取控制 (或者，這些屬性可儲存於 LDAP)。
- 新聞通道訊息與存取規則。
- 待傳送的警示訊息。將在收件者登入時傳送並移除這些訊息。
- 公共會議。公共會議不涉及臨時的即時訊息，僅與會議物件屬性自身有關，例如存取規則。

在 Sun ONE Instant Messaging 中使用 SSL

對於加密通訊與以證書為基礎的 Instant Messaging 伺服器的認證，Instant Messaging 支援安全套接層 (SSL) 協定。Instant Messaging 伺服器支援 SSL 3.0 版本。

Sun ONE Instant Messaging 多重訊號組合器與 Sun ONE Instant Messenger 也支援 SSL 以加密用戶端與多重訊號組合器之間的通訊。

有關 SSL 的詳細資訊，請參閱 *Sun ONE Console and Administration Server 5.0 Server Management Guide*。

為 Sun ONE Instant Messaging Server 啓用 SSL 需要以下步驟：

1. 取得與安裝 Instant Messaging 伺服器的認證，並配置 Instant Messaging 伺服器以信任「認證機構」的證書。
2. 確保每個需要使用 SSL 與您的伺服器進行通訊的 Instant Messaging 伺服器已取得並安裝證書。
3. 啓動伺服器中的 SSL，方法是在 `iim.conf` 檔案中設定適當的參數。

在多重訊號組合器與 Sun ONE Instant Messenger 之間啓用 SSL，需要以下步驟：

1. 取得與安裝 Instant Messaging 多重訊號組合器主機的證書，並配置 Instant Messaging 伺服器以信任「認證機構」的證書。
2. 啓動多重訊號組合器中的 SSL，方法是在 `iim.conf` 檔案中設定適當的參數。
3. 確定一般使用者會下載與使用 Instant Messenger 的 SSL 版本，例如 `imssl.jnlp` 檔案或 `imssl.html` 檔案。

有關配置 SSL 的相關步驟，請參閱[配置 SSL](#)。

Sun ONE 隱私權、安全性與站台策略

Sun ONE Instant Messaging 提供控制存取 Instant Messaging 功能，並保護一般使用者隱私權的功能。

站台策略

站台策略會指定一般使用者存取 Sun ONE Instant Messaging 的具體功能。其指定：

- 存取其他一般使用者的線上狀態的功能
- 傳送警示給其他一般使用者的功能
- 在伺服器上儲存屬性的功能
- 建立與管理會議室的功能
- 建立與管理新聞通道的功能

Instant Messaging 管理員可存取所有 Instant Messaging 功能。管理員擁有所有會議室與新聞通道的管理存取權限，可以檢視所有一般使用者的線上狀態並可以檢視與修改屬性，例如一般使用者的「聯絡人清單」與 Instant Messenger 設定。站台策略設定不會影響管理員的權限。

依預設，會提供一般使用者存取其他一般使用者線上狀態、傳送警示給一般使用者，與儲存屬性至伺服器的權限。在大部分部署中，不會變更預設值。在 Instant Messaging 專門用於快顯功能時需要變更這些預設值。

當 Instant Messaging 專門用於快顯功能時，不會提供一般使用者對於線上狀態資訊、聊天與新聞功能的存取權限。

備註 儘管某些權限可以全域設定，管理員也可以定義這些權限的例外。例如，管理員可以拒絕某些預設權限以選取一般使用者、角色或群組。

有關配置站台策略的詳細資訊，請參閱第 93 頁的「[管理 Instant Messaging 與線上狀態策略](#)」。

會議室與新聞通道存取控制

一般使用者對於「會議室」與「新聞通道」具有以下存取權限：

- 管理 - 完全存取，其包含設定其他一般使用者的會議室與新聞通道權限的能力。
- 寫入 - 將內容新增至會議室或新聞通道的權限。
- 讀取 - 讀取會議室或新聞通道內容的權限。
- 無 - 無存取權限。

具有管理權限的一般使用者可以設定所有其他一般使用者的預設權限層級。這些一般使用者也可以定義例外規則，以便將不同於預設存取層級的存取層級授與特定的一般使用者或群組。

備註 設定寫入權限，授與一般使用者讀取權限。

使用者隱私權

一般使用者可以指定其他一般使用者是否可以查看他們的線上狀態。依預設，所有一般使用者可以存取另一個一般使用者的線上狀態資訊。一般使用者也可以對某些一般使用者與群組設定拒絕此存取的例外情況。

若一般使用者已拒絕其他一般使用者存取其線上狀態，則在其他人聯絡人清單中此一般使用者的可用狀態會出現為離線狀態。若一般使用者線上狀態為離線，則不能傳送警示或聊天邀請。

使用者私密性可以使用 **Instant Messenger** 的「使用者設定」視窗中加以配置。有關配置使用者隱私權的詳細資訊，請參閱 *Sun ONE Instant Messenger Online Help*。

管理 Sun™ ONE Instant Messaging 伺服器 and 多重訊號組合器

本章解釋管理 Sun™ ONE Instant Messaging 伺服器和 Sun™ ONE 多重訊號組合器與執行其他管理工作的方法，例如變更配置參數和管理一般使用者的權限。本章也列出 Sun ONE Portal Server 部署的管理工作。

本章包含下列部分，分別說明在 Instant Messaging 中的數個管理工作：

- 管理 Instant Messaging：一般使用者
- 停止和啓動伺服器與多重訊號組合器 (在 Unix 上)
- 變更 Instant Messaging 伺服器和多重訊號組合器配置參數
- 管理記錄
- 管理一般使用者權限
- 聯合部署多台 Instant Messaging 伺服器
- 配置 SSL
- 管理 Sun ONE Instant Messaging 的 LDAP 配置
- 當 Instant Messenger 快顯時顯示行事曆提醒和通知
- 備份 Instant Messaging 資料

管理 Instant Messaging：一般使用者

在 Instant Messaging 的管理工作列在前一節中，並會在本章的其他部分加以說明。請注意稍後解釋關於提供和管理一般使用者的方法。

Instant Messaging 並無提供使用者供應的工具。您需要使用目錄供應工具以供應給 Instant Messaging 一般使用者。Instant Messaging 沒有提供個別的指令以新增、修改或刪除 Instant Messaging 一般使用者。

就像在類似僅 LDAP 的部署中，您不能禁止一般使用者使用 Sun™ ONE Instant Messenger。在僅 LDAP 的部署中，唯一禁止一般使用者使用 Instant Messaging 的方法，就是將他們從目錄中刪除。在「識別」部署中使用策略屬性，您可以禁止一般使用者存取 Sun ONE Instant Messenger。

管理員可以使用 Instant Messaging 「管理員存取控制」機制來管理 Instant Messaging 一般使用者。如需關於 Instant Messaging 「管理員存取控制」的詳細資訊，請參閱第 34 頁的「Sun ONE 隱私權、安全性與站台策略」。在「識別」部署中，Sun ONE Identity Server 用於提供 Instant Messaging 一般使用者。如需詳細資訊，請參閱第 23 頁的「Sun ONE Identity Server」。

注意 如果您編輯 `syswatch.acl` 檔案，以拒絕給一般使用者權限設定監視其他的一般使用者，則 Sun ONE Instant Messenger 的主要視窗不會顯示給這些一般使用者看到。如此能有效拒絕一般使用者傳送即時訊息。然而，一般使用者仍然可以看到警示和新聞頻道。

停止和啓動伺服器與多重訊號組合器 (在 Unix 上)

此 `imadmin` 指令能讓您：

- 啓動和停止 Instant Messaging 伺服器和多重訊號組合器
- 僅啓動和停止多重訊號組合器或伺服器其中之一
- 更新 Instant Messaging 伺服器和多重訊號組合器配置
- 僅更新多重訊號組合器或伺服器配置其中之一

僅當系統上 Sun ONE Instant Messaging 伺服器和多重訊號組合器正在執行時，擁有該系統管理權限的一般使用者才可以執行 `imadmin` 指令行公用程式。一般而言，此一般使用者即為伺服器執行時和在安裝時指定的識別。

- 在 Solaris 上 - `inetuser`
- 在 Windows 上 - 擁有完全管理權限的一般使用者，例如 `administrator`。
- 在「識別」部署中，如果 Portal Server 和 Instant Messaging 伺服器安裝在相同的主機上，則該一般使用者就是以 `root` 的身份執行 Sun ONE Identity Server。

此 `imadmin` 指令行公用程式位於下列目錄中：

- 在 Solaris 上：`instant-messaging-installation-directory/SUNWiim/sbin`

啓動 Sun ONE Instant Messaging 伺服器能讓 Sun ONE Instant Messenger 連接到它。停止 Instant Messaging 伺服器會關閉所有連線並停止連接所有的 Instant Messenger。

如果有需要，您可以分別啓動和停止多重訊號組合器實例。例如，如果您已變更僅會影響多重訊號組合器的配置參數，或如果您僅將多重訊號組合器安裝在不同的主機上，您可以分別啓動和停止多重訊號組合器實例。

若要啓動 Instant Messaging 伺服器和多重訊號組合器

在已給的實例中，配置指定將僅啓用多重訊號組合器或僅啓用伺服器，還是同時啓用兩者。

使用 `imadmin` 指令以啓動 Sun ONE Instant Messaging 伺服器和 / 或多重訊號組合器，視哪個元件被啓用而定：

```
imadmin start
```

如果同時啓用伺服器和多重訊號組合器，則此指令會先啓動 Instant Messaging 伺服器，然後才啓動多重訊號組合器。

若要停止 Instant Messaging 伺服器和多重訊號組合器

使用 `imadmin` 指令以停止 Sun ONE Instant Messaging 伺服器和 / 或多重訊號組合器，視哪個元件被啓用而定。

```
imadmin stop
```

此指令停止伺服器和多重訊號組合器，終止所有使用者的連線，然後結束任何已配置的輸入和輸出伺服器連線。

若要更新配置 (Instant Messaging 伺服器和多重訊號組合器)

使用 `imadmin` 指令和 `refresh` 參數以更新伺服器和 / 或多重訊號組合器的配置，如下面範例所示：

```
imadmin refresh
```

此指令停止和 / 或重新啟動已經啓用的伺服器和 / 或多重訊號組合器元件。

備註 不管何時您在 `iim.conf` 檔案中變更配置參數時，請確定要更新配置。

如果需要的話，您可以僅停止、啟動或更新多重訊號組合器或伺服器，無論在配置中已經啓用哪個元件。若要執行此步驟，使用 `multiplexor` 或 `server` 引數和 `imadmin` 指令。

- 若僅要啟動多重訊號組合器，請鍵入：

```
imadmin start multiplexor
```

- 若僅要停止伺服器，請輸入：

```
imadmin stop server
```

若要啟動和停止 Instant Messaging 伺服器和多重訊號組合器 (僅限 Windows)

在 Windows 中，從「控制台」中開啓「服務」對話方塊，以啟動和停止 Instant Messaging 伺服器及多重訊號組合器。如需關於啟動和停止服務的更多指南，請參考隨 Windows 作業系統所提供的文件。

變更 Instant Messaging 伺服器和多重訊號組合器配置參數

Instant Messaging 在 `iim.conf` 檔案中儲存配置參數。有關完整的配置參數清單，請參閱 [Instant Messaging 配置參數](#)。

若要變更配置參數，請手動編輯在 `iim.conf` 檔案中的配置參數和值，然後更新 Sun ONE Instant Messaging 伺服器配置。如果您變更多重訊號組合器參數，您僅需要使用下列 `imadmin` 指令以更新多重訊號組合器：

```
imadmin refresh multiplexor
```

若要變更配置參數

有關完整的參數與其值的清單，請參閱 [Instant Messaging 配置參數](#)。

若要變更配置參數：

1. 變更至 `config` 目錄。例如在 Solaris 類型上：

```
cd /etc/opt/SUNWiim/default/config
```

2. 編輯 `iim.conf` 檔案。例如：

```
vi iim.conf
```

3. 儲存變更。
4. 更新配置。

注意

如果您變更多重訊號組合器偵聽連接埠 (`iim_mux.listenport`) 或 多重訊號組合器主機，請相應更新 `im.html` 或 `im.jnlp` 檔案。若無法執行，將停止 Sun ONE Instant Messenger 連接到伺服器。如需詳細資訊，請參閱「[管理 Sun™ ONE Instant Messenger](#)」一節。

管理記錄

Instant Messaging 建立記錄檔以記錄事件、各個軟體元件的相關狀態、系統錯誤，和伺服器與多重訊號組合器的其他部份。藉由檢視記錄檔，您可以監控伺服器作業的許多部份。

藉由指定 `iim.conf` 檔案中的參數，您可以配置 Sun ONE Instant Messaging 伺服器和多重訊號組合器的記錄層級。如需關於在 `iim.conf` 檔案中配置記錄層級的資訊，請參閱[若要變更配置參數](#)部份。

在安裝 Instant Messaging 時可以指定記錄檔的位置。

- 在 Solaris 上，預設目錄為：
`/var/opt/SUNWiim/default/log`
- 在 Linux 上，預設目錄為：
`/var/opt/soim/default/log`
- 在 Windows 上，預設目錄為：
`c:\Program Files\Sun\InstantMessaging\log`

作為平常的 Instant Messaging 伺服器系統維護，您需要定期檢視並調整記錄檔，以免其佔用太多磁碟空間。伺服器不會執行這個動作。

記錄層級

維護錯誤記錄的層級或優先順序，定義為該記錄應該的詳細程度或冗長程度。越高的優先順序表示越不詳細，因為只有高優先順序（高嚴重性）的事件會記錄在記錄檔中。相反的，越低的優先順序表示越詳細，因為更多事件會記錄在記錄檔中。

您可以分別為 Instant Messaging 伺服器和多重訊號組合器設定記錄層級。

[表 2-1](#) 包含 Instant Messaging 伺服器及其說明的記錄層級。這些記錄層級是由 Unix `syslog` 設備所定義的層級子集。

表 2-1 Instant Messaging 伺服器 and 多重訊號組合器的記錄層級

層級	說明
嚴重	此優先等級在記錄檔中記錄最少的記錄詳細資料。每當發生重大問題或重要情況時，會新增一個記錄到記錄檔中。若發生嚴重問題，應用程式可能會停止運作。
錯誤	每當發生可回復的軟體錯誤情況或是偵測到網路錯誤，會新增一個記錄到記錄檔中。例如，當伺服器無法連接到客戶端或連接到另一台伺服器時。
警告	每當偵測到使用者錯誤時，會新增一個記錄到記錄檔中。例如，當伺服器無法了解客戶端傳送的通訊時。
通知	定期的事件會寫入記錄檔以報告伺服器的狀態。這包括狀況（正在執行中的）、連接的客戶端數量、連接的輸入和輸出伺服器的數量。
資訊	每當發生重大的動作時，會新增一個記錄到記錄檔中。例如，當一般使用者成功登入或登出時。
除錯	會在記錄檔中記錄此工作。此資訊僅對於除錯非常有用。在每個程序或工作中個別步驟的每個事件都會寫入記錄檔中，以幫助一般使用者在除錯應用程式時識別問題。

當您選擇特定的記錄層級後，和此層級以及與所有較高和較低冗長層級對應的事件都會被記錄。

通知是伺服器和多重訊號組合器記錄檔案的預設層級。

備註 如果您指定除錯作為記錄層級，您的記錄檔可能會佔用較多磁碟空間。監控並調整您的記錄檔以免佔用太多磁碟空間。

設定記錄檔層級

記錄檔層級設定在 `iim.conf` 檔案中。下列是兩種記錄檔的記錄層級選項：

- 記錄到伺服器的參數為：`iim.log.iim_server.severity`。
- 記錄到多重訊號組合器的參數為：`iim.log.iim_mux.severity`。

如需關於配置 Instant Messaging 的詳細資訊，請參閱「[若要變更配置參數](#)」。

管理一般使用者權限

管理員可以藉由限制一般使用者的權限，來控制一般使用者存取 Instant Messaging。這些權限決定使用者是否可以新增和刪除新聞頻道、傳送警示，和監視其他一般使用者。這些功能讓一般使用者存取所需的功能並在 Instant Messaging 中檢視。所有的 Instant Messaging 功能都是由權限系統（決定一般使用者在 Instant Messaging 中能檢視或執行的功能）所控制。

Sun ONE Instant Messaging 提供下列的存取控制機制：

- 會議和新聞頻道存取控制
- 使用者私密性

會議室和新聞頻道存取控制

對每個會議室和新聞頻道而言，您可以定義一般使用者所擁有的預設存取權限。一般使用者在「會議室」和「新聞頻道」擁有的存取權限為：

- 管理
- 寫入
- 讀取
- 無

擁有管理權限的一般使用者可以設定所有其他的一般使用者的預設權限層級。他們也可以定義例外規定，以便將不同於預設存取層級的存取層級授與特定的使用者或群組。

備註 設定寫入權限，授與一般使用者讀取的權限。

透過 Sun ONE Instant Messenger 設定會議室和新聞頻道的權限。當您使用 Sun ONE Instant Messenger 管理會議室和新聞頻道時，這些檔案會自動更新。

表 2-2 列出「會議室」和「新聞頻道」的存取控制檔，與這些檔案提供給一般使用者的權限。這些存取控制檔位於 db/acls 目錄中。

表 2-2 會議室和新聞頻道存取控制檔案

ACL 檔案	權限
<i>roomname</i> .acl	此檔案設定一般使用者在會議室中所擁有的存取權限。
<i>news channelname</i> .acl	此檔案設定一般使用者在新聞頻道中所擁有的存取權限。

會議室和新聞頻道存取控制檔案的格式

roomname.acl 和 *news channelname*.acl 檔案的格式會因為系統層級存取控制檔案而有些許不同。如需更多關於系統層級存取控制檔案的資訊，請參閱第 97 頁的「存取控制檔案格式」。在定義存取層級的使用者或群組項目後，*roomname*.acl 和 *news channelname*.acl 檔案包含其他數字項目。存取層級為：

- 1 - 無
- 2 - 讀取
- 6 - 寫入
- 14 - 管理

在下列的新聞頻道存取控制檔範例中，預設的存取權限是「讀取」，但提供給 user1 的是「管理」存取權限，提供給 user2 的是「寫入」存取權限，提供給 user3 的是「無」存取權限。

```
# Example newschannel.acl file
v:3.0.1
u:user1:14
u:user2:6
u:user3:1
g:cn=group1,ou=groups,o=example:6
d:2
```

備註 在 *newschannel.acl* 檔案中的 `v:3.0.1` 行說明伺服器解釋其值的方法。如果沒有包含此行，則伺服器將不能連結 2 這個值與「讀取」存取權限，和 6 這個值與「寫入」存取權限。

備註 不要手動編輯 `roomname.ac1` 和 `news channelname.ac1` 檔案。當您使用 Sun ONE Instant Messenger 管理會議室和新聞頻道時，這些檔案會自動更新。因為當一般使用者使用 Sun ONE Instant Messenger 變更存取權限時，Sun ONE Instant Messaging 會讀取並寫入這些檔案，而當伺服器正在執行時一般使用者手動編輯這些檔案，檔案會遺失其變更。

使用者私密性

您可以指定其他使用者能否看到您的線上狀態。在預設情況下，所有一般使用者能看到您的線上狀態。您也可以對某些一般使用者和群組設定拒絕此存取的例外情況。

如果您拒絕其他使用者存取您的線上狀態，則這些一般使用者在他們的聯絡清單中會看到您的可用狀態為離線。這些使用者無法傳送警示或聊天邀請給您，因為您目前的狀態是離線。

使用者私密性可以使用 Instant Messenger 的「使用者設定」視窗中加以配置。如需更多關於配置使用者私密性的詳細資訊，請參閱 Sun ONE Instant Messaging 線上說明。

聯合部署多台 Instant Messaging 伺服器

在僅 LDAP 的部署中，當您聯合多個 Sun ONE Instant Messaging 部署，您便形成了一個較大的 Instant Messaging 社群。來自不同伺服器的一般使用者可以彼此通訊、在其他網域上使用會議室，和依照存取權限在遠端伺服器上訂閱新聞頻道。

在「識別」部署中，一台單獨的 Sun ONE Instant Messaging 伺服器可以主管多個網域。您可以指定一個單獨網域作為 Sun ONE Instant Messaging 伺服器實例的預設網域。在由相同伺服器所主管之不同網域中的一般使用者彼此不能交互作用。當您聯合多個 Sun ONE Instant Messaging 部署時，在預設網域的一般使用者可以看見在其他遠端 Sun ONE Instant Messaging 伺服器中預設網域內的一般使用者。

若要啓用在您的網路內多台 Sun ONE Instant Messaging 伺服器的通訊，必須配置您的伺服器以向在網路中的其他 Sun ONE Instant Messaging 伺服器識別身份。Sun ONE Instant Messaging 伺服器使用其網域名稱、主機和連接埠號碼、伺服器 ID 與密碼以識別身分。

在伺服器配置中，您可以指定包含字母和數字的符號名稱給每部 Sun ONE Instant Messaging 伺服器，例如 IMserver1。

注意

我們建議使用 TLS (SSL) 以保護伺服器對伺服器的通訊。當在兩台伺服器間交換資料時，這是防止第三方侵入的必要方法。此種預防措施在兩台伺服器使用公開網路連線時特別需要。請依照下列的概要說明來配置 Instant Messaging 伺服器之間的 SSL。

若要在 Instant Messaging 伺服器間配置通訊

此程序描述在兩台 Instant Messaging 伺服器 `iim.company22.com` 和 `iim.i-zed.com` 間啓用通訊的方法。

1. 收集列在表 2-3 中的下列資訊。

表 2-3 列出在 `iim.conf` 檔案中伺服器對伺服器通訊中的參數，和在 Instant Messaging 伺服器 (`iim.company22.com` 和 `iim.i-zed.com`) 中這些參數的值。

表 2-3 伺服器對伺服器通訊的配置資訊

在 iim.conf 檔案中的參數	伺服器 iim.company22.com 的值	伺服器 iim.i-zed.com 的值
iim_server.serverid	Iamcompany22	Iami-zed
iim_server.password	secretforcompany22	secret4i-zed
iim_server.coservers	coserver1	coserver1
iim_server.coserver1.host	iim.i-zed.com:9919	iim.company22.com:9919
iim_server.coserver1.serverid	Iami-zed	Iamcompany22
iim_server.coserver1.password	secret4i-zed	secretforcompany22

如需關於配置參數的詳細資訊，請參閱「[Instant Messaging 配置參數](#)」。

備註 您可以配置您的伺服器以便與其他 Instant Messaging 伺服器進行通訊。以其符號名稱識別每台 Instant Messaging 伺服器。伺服器的符號名稱會新增至 iim.conf 檔案的 iim_server.coservers 參數中。此參數有多個值並以逗號加以分隔。

2. 在伺服器 iim.company22.com 上變更至 config 目錄。例如在 Solaris 上：

```
cd /etc/opt/SUNWiim/default/config
```
3. 編輯 iim.conf 檔案，例如：

```
vi iim.conf
```

備註 iim.conf 檔案應為您在安裝時所建立的 Instant Messaging 伺服器帳戶所擁有。如果 Instant Messaging 伺服器帳戶無法讀取 iim.conf 檔，則 Instant Messaging 伺服器和多重訊號組合器就無法讀取配置。此外，您可能無法編輯 iim.conf 檔案。

下列範例顯示在 `iim.company22.com` 上的 `iim.conf` 檔案，對應到伺服器對伺服器通訊中您可以修改的部分：

```
iim_server.serverid=Iamcompany22
iim_server.password=secretforcompany22
iim_server.coservers=coserver1
iim_server.coserver1.host=iim.i-zed.com:9919
iim_server.coserver1.serverid=Iami-zed
iim_server.coserver1.password=secret4i-zed
```

4. 在伺服器 `iim.i-zed.com` 上的 `iim.conf` 檔案，依照步驟 2 到步驟 3。

下列範例顯示在 `iim.i-zed.com` 上的 `iim.conf` 檔案，對應到伺服器對伺服器通訊中您可以修改的部分：

```
iim_server.serverid=Iami-zed
iim_server.password=secret4i-zed
iim_server.coservers=coserver1
iim_server.coserver1.host=iim.company22.com:9919
iim_server.coserver1.serverid=Iamcompany22
iim_server.coserver1.password=secretforcompany22
```

5. 在兩台伺服器上儲存變更並更新配置。

配置 SSL

Instant Messenger 與伺服器的多重訊號組合器元件通訊。在 Instant Messaging 伺服器和 Instant Messenger 之間要有安全的連線，您必須在 Sun ONE Instant Messenger 和多重訊號組合器之間配置 SSL。

備註 與多重訊號組合器相比，Instant Messaging 伺服器以不同方式執行 SSL。因此，在此章中會分別列舉在多重訊號組合器中配置 SSL 的步驟。

下列為在 Sun ONE Instant Messenger 和多重訊號組合器間配置 SSL 的必要步驟：

1. [從認證機構請求認證](#)
2. [安裝認證](#)

備註 如需更多關於管理認證的資訊，請參閱「*Sun ONE Web Server Administrator's Guide*」。

3. [配置 Instant Messaging 伺服器以啟用多重訊號組合器和 Instant Messenger 之間的 SSL](#)
4. [若要啟動伺服器對伺服器通訊的 SSL](#)
5. [呼叫 Instant Messenger 的安全版本](#)

從認證機構請求認證

若要在 Instant Messenger 和多重訊號組合器間啟用 SSL，為了安全通訊您必須安裝認證並建立資料庫。您可以使用 Sun ONE Web Server 以請求和安裝認證。

若要使用 Sun ONE Web Server 以請求和安裝認證：

1. 輸入下列 URL 以啟動您瀏覽器中的管理伺服器：

`http://hostname.domain-name:administration_port`

Sun ONE Web Server 接著會顯示一個視窗詢問您使用者名稱與密碼。

2. 輸入管理使用者名稱與密碼，也就是您在 Web Server 安裝期間所指定的管理使用者名稱與密碼。

Sun ONE Web Server 會顯示「管理伺服器」頁面。

3. 建立一個單獨的 Web Server 實例。如需更多關於安裝伺服器的多個實例的資訊，請參閱在下列網址中 *Sun ONE Web Server, Enterprise Edition Administrator's Guide* 的「安裝伺服器的多個實例」：

<http://docs.sun.com/source/816-5682-10/esgstart.htm#1003083>

4. 建立信任資料庫以儲存公開和私人金鑰，也稱之為密鑰組檔。密鑰對檔案會用於 SSL 加密。

如需更多關於建立信任資料庫的資料，請參閱在下列網址中 *Sun ONE Web Server, Enterprise Edition Administrator's Guide* 的「建立信任資料庫」：

<http://docs.sun.com/source/816-5682-10/eseccurty.htm#1004127>

5. 從認證機構請求認證。

如需更多關於請求認證的資訊，請參閱在下列網址中 *Sun ONE Web Server, Enterprise Edition Administrator's Guide* 的「請求和安裝其他伺服器認證」：

<http://docs.sun.com/source/816-5682-10/eseccurty.htm#1004981>

安裝認證

當您從您的「認證機構」取得伺服器認證後，您需要安裝認證。

若要安裝認證：

1. 輸入下列 URL 以啟動您瀏覽器中的管理伺服器：

http://hostname.domain-name:administration_port

Sun ONE Web Server 接著會顯示一個視窗詢問您使用者名稱與密碼。

2. 輸入管理使用者名稱與密碼，也就是您在 Web Server 安裝期間所指定的管理使用者名稱與密碼。

Sun ONE Web Server 會顯示「管理伺服器」頁面。

3. 安裝該伺服器認證。

如需更多關於安裝認證的資訊，請參閱在下列網址中 *Sun ONE Web Server, Enterprise Edition Administrator's Guide* 的「請求和安裝其他伺服器認證」：

<http://docs.sun.com/source/816-5682-10/eseccurty.htm#1004981>

4. 變更到您的 Web Server alias 目錄。

5. 從您的 Web Server alias 目錄複製資料庫檔案到 Instant Messenger config 目錄。

若要從您的 Web Server alias 目錄複製資料庫檔案到 Instant Messenger config 目錄，請鍵入下列指令：

```
cp https-serverid-hostname-cert7.db
/etc/opt/SUNWiim/default/config/cert7.db

cp https-serverid-hostname-key3.db
/etc/opt/SUNWiim/default/config/key3.db

cp secmod.db /etc/opt/SUNWiim/default/config/secmod.db
```

備註 在 Instant Messaging 伺服器上執行的使用者應該有在 cert7.db、key3.db 和 secmod.db 檔案上的「讀取」權限。

6. 變更至 Instant Messagingconfig 目錄。


```
cd /etc/opt/SUNWiim/default/config
```
7. 使用您選定的編輯程式，建立 sslpassword.conf 檔。例如，您可以輸入：


```
vi sslpassword.conf
```
8. 在 sslpassword.conf 檔案中輸入下列指令行：


```
Internal (software) Token:password
```

密碼：在建立信任資料庫時指定的密碼。
9. 儲存檔案。

備註 所有的 Instant Messenger 一般使用者應該有 sslpassword.conf 檔案的「所有權」和「讀取」權限。

10. 在驗證 SSL 的功能後，以管理員身分登入 Sun ONE Web Server，並移除在您請求認證時建立的 Web 伺服器實例。

配置 Instant Messaging 伺服器以啓用多重訊號組合器和 Instant Messenger 之間的 SSL

表 2-4 列出在 `iim.conf` 檔案中的參數，以啓用在 Sun ONE Instant Messenger 和多重訊號組合器之間的 SSL。它也包含這些參數的說明和預設值：

表 2-4 在 Sun ONE Instant Messenger 和多重訊號組合器之間啓用 SSL 的配置資訊

參數	預設值	說明
<code>iim_mux.usessl</code>	<code>off</code>	如果設定值為「on」，則在交換任何應用程式資訊前，多重訊號組合器需要它所接受的每個連線的 SSL 交換模式。
<code>iim_mux.secconfigdir</code>	<code>/etc/opt/SUNWiim/default/config</code>	此目錄包含金鑰和認證資料庫。它通常包含安全模組資料庫。
<code>iim_mux.keydbprefix</code>	無	此值應該包含金鑰資料庫檔名前 置。金鑰資料庫檔名必須以 <code>key3.db</code> 結尾。 如果金鑰資料庫包含前置，例如 <code>This-Database-key3.db</code> ， 則此參數的值為 <code>This-Database</code> 。
<code>iim_mux.certdbprefix</code>	無	此值應該包含認證資料庫檔名前 置。認證資料庫檔名必須以 <code>cert7.db</code> 結尾。 如果認證資料庫包含前置，例如 <code>Secret-stuff-cert7.db</code> ， 則此參數值為 <code>Secret-stuff</code> 。
<code>iim_mux.secmodfile</code>	<code>secmod.db</code>	此值應該包含安全模組檔案的名 稱。
<code>iim_mux.cernickname</code>	<code>Server-Cert</code>	此值應該包含您在安裝認證時，您 所輸入的認證名稱。 此認證名稱區分大小寫。
<code>iim_mux.keystorepass wordfile</code>	<code>sslpassword.conf</code>	此值應該包含含有金鑰資料庫密碼 的相關路徑和檔案名稱。此檔案應 該包含下列指令行： <code>Internal (software)</code> <code>Token: <i>password</i></code> 其中 <i>password</i> 是保護金鑰資料庫的 密碼。

若要啓用 Sun ONE Instant Messenger 和多重訊號組合器之間的 SSL：

1. 變更至 config 目錄。例如在 Solaris 上：

```
cd /etc/opt/SUNWiim/default/config
```

2. 編輯 iim.conf 檔案，例如：

```
vi iim.conf
```

3. 新增在表 2-4 提到的值到多重訊號組合器配置參數中。

下面是含有多重訊號組合器配置參數的 iim.conf 檔案範例：

```
! IIM multiplexor configuration
! =====
!
! Multiplexor specific options

! IP address and listening port for the multiplexor.
! WARNING: If this value is changed, the port value of '-server' argument
! in the client's im.html and im.jnlp files should also be changed to match
th
is.
iim_mux.listenport = "siroe.com:49909"

! The IM server and port the multiplexor talks to.
iim_mux.serverport = "siroe.com:49999"

! Number of instances of the multiplexor.
iim_mux.numinstances = "1"

! Maximum number of threads per instance
iim_mux.maxthreads = "10"

! Maximum number of concurrent connections per multiplexor process
iim_mux.maxsessions = "1000"

iim_mux.usessl = "on"
iim_mux.secconfigdir = "/etc/opt/SUNWiim/default/config"
iim_mux.keydbprefix = "This-Database"
iim_mux.certdbprefix = "Secret-stuff"
iim_mux.secmodfile = "secmod.db"
iim_mux.certrnickname = "Server_Cert"
iim_mux.keystorepasswordfile = "sslpassword.conf"
```

呼叫 Instant Messenger 的安全版本

可以透過存取您瀏覽器的 `imssl.html` 檔或 `imssl.jnlp` 檔，以呼叫 Instant Messenger 的安全版本。這些檔案位於資源目錄下，也就是所有 Sun ONE Instant Messenger 資源儲存的基本目錄下。

可以新增這些 applet 描述元檔案的連結到 `index.html` 檔。

若要啟動伺服器對伺服器通訊的 SSL

在您啟動 SSL 前，您必須建立一個認證資料庫、取得並安裝伺服器認證，然後依據之前所描述的方式信任該 CA 認證。

1. 設定這些 `iim.conf` 參數：

- `iim_server.usesslport=true`
- `iim_server.sslport=9910`

這些參數應該已經位於 `iim.conf` 檔案中。

2. 依據在聯合部署多台 [Instant Messaging 伺服器](#) 中的說明設定伺服器對伺服器的配置，然後新增下列指令行：

- `iim_server.coserver1.usessl=true`

變更下列連接埠號：

- `iim_server.coserver1.host=hostname:9910`

此連接埠號應該是另一個伺服器的 SSL 連接埠。

下面是含有必要 SSL 配置的 `iim.conf` 檔案的部分：


```
! Server to server communication port.
iim_server.port = "49919"
! Should the server listen on the server to server communication port
iim_server.useport = "True"
! Should this server listen for server-to-server communication using ssl port
iim_server.usesslport = "True"
iim_server.sslport=49910
iim_server.coservers=coserver1
iim_server.coserver1.serverid=Iamcompany22
iim_server.coserver1.password=secretforcompany22
iim_server.coserver1.usessl=true
iim_server.coserver1.host=iim.i-zed.com:49910
iim_server.serverid=Iami-zed
iim_server.password=secret4i-zed
iim_server.secconfigdir = "/etc/opt/SUNWiim/default/config"
iim_server.keydbprefix = "This-Database"
iim_server.certdbprefix = "Secret-stuff"
iim_server.secmodfile = "secmod.db"
iim_server.cernickname = "Server_Cert"
iim_server.keystorepasswordfile = "sslpassword.conf"
```

配置 Instant Messaging 伺服器以在兩個 Instant Messaging 伺服器間 啟用 SSL

第 58 頁的表 2-5 列出在 `iim.conf` 檔案中的參數，以啓用在兩個 Sun ONE Instant Messaging 伺服器間的 SSL。它也包含這些參數的說明和預設值：

表 2-5 在兩台 Sun One Instant Messaging 伺服器間啓用 SSL 的配置資訊

參數	預設值	說明
<code>iim_server.secconfigdir</code>	<code>/etc/opt/SUNWiim/default/config</code>	此目錄包含金鑰和認證資料庫。它通常包含安全模組資料庫。
<code>iim_server.keydbprefix</code>	無	此值應該包含金鑰資料庫檔名前 置。金鑰資料庫檔名必須以 <code>key3.db</code> 結尾。 如果金鑰資料庫包含前置，例如 <code>This-Database-key3.db</code> ， 則此參數的值為 <code>This-Database</code> 。
<code>iim_server.certdbprefix</code>	無	此值應該包含認證資料庫檔名前 置。認證資料庫檔名必須以 <code>cert7.db</code> 結尾。 如果認證資料庫包含前置，例如 <code>Secret-stuff-cert7.db</code> ， 則此參數值為 <code>Secret-stuff</code> 。
<code>iim_server.secmofile</code>	<code>secmod.db</code>	此值應該包含安全模組檔案的名 稱。
<code>iim_server.cernickname</code>	<code>Server-Cert</code>	此值應該包含您在安裝認證時，您 所輸入的認證名稱。 此認證名稱區分大小寫。
<code>iim_server.keystorepasswordfile</code>	<code>sslpassword.conf</code>	此值應該包含含有金鑰資料庫密碼 的相關路徑和檔案名稱。此檔案應 該包含下列指令行： <code>Internal (software)</code> <code>Token:password</code> 其中 <code>password</code> 是保護金鑰資料庫的 密碼。
<code>iim_server.trust_all_cert</code>	<code>false</code>	如果此值為 <code>true</code> ，則伺服器會信任 所有認證，也會新增所有認證資訊 到記錄檔中。

管理 Sun ONE Instant Messaging 的 LDAP 配置

Sun ONE Instant Messaging 伺服器之僅 LDAP 的部署需要一個目錄伺服器。在僅 LDAP 的部署中，Instant Messaging 伺服器使用目錄伺服器執行一般使用者的認證並搜尋一般使用者。

在「識別」部署中，Sun ONE Instant Messaging 伺服器使用 Sun ONE Portal Server 所使用的目錄。在「識別」部署環境中安裝時，Sun ONE Instant Messaging 伺服器使用 Sun ONE Identity Server 所使用的目錄以搜尋一般使用者，而並非搜尋一般使用者的認證。在「識別」部署中，Sun ONE Identity Server 執行認證。

如果您使用 LDAP 目錄以維護您的使用者名稱空間，預設配置會根據此目錄已使用的綱目做下列假設：

- 一般使用者項目由 `inetOrgPerson` 物件類別識別。
- 群組項目由 `groupOfUniqueNames` 物件類別識別。
- Sun ONE 一般使用者的 Instant Messenger 使用者 ID 屬性由 `uid` 屬性 (來自 `inetOrgPerson` 物件類別) 所提供。
- 一般使用者的電子郵件地址由 `mail` 屬性所提供。
- 一般使用者或群組的顯示名稱由 `cn` 屬性所提供。
- 群組的成員清單由 `uniqueMember` 屬性 (`groupOfUniqueNames` 物件類別) 所提供。

您可以編輯 `iim.conf` 檔案以變更這些預設設定。

以匿名使用者搜尋目錄

Instant Messaging 需要能夠搜尋目錄以正確運作。如果您的目錄是配置可以讓匿名使用者搜尋，則 Instant Messaging 就可以搜尋目錄。如果該目錄無法讓匿名使用者讀取，您必須以一個包含至少有讀取此目錄之存取權限的使用者 ID 的憑證，使用另外的步驟配置 `iim.conf` 檔。

這些憑證包含：

- 一個區別名稱 (`dn`)
- 上述 `dn` 的密碼

以特定的一般使用者身份 (非匿名) 啓用 Instant Messaging 伺服器以執行目錄搜尋

1. 在 `iim.conf` 檔案中識別下列的參數值：
 - `iim_ldap.usergroupbinddn` - 指定區別名稱 (dn) 以用於連結至要搜尋的目錄。
 - `iim_ldap.usergroupbindcred` - 指定密碼以使用區別名稱 (dn)

例如：

```
iim_ldap.usergroupbinddn="cn=iim server,o=i-zed.com"  
iim_ldap.usergroupbindcred=secret
```

備註 您不需要使用含有寫入層級存取權限的管理員層級憑證，因為所需要的是針對網域樹的讀取存取權限。因此，如果 LDAP 使用者有讀取層級存取權限，請使用其憑證代替。這是一個較安全的方法，因為它並沒有強迫您散播管理員層級的認證。

2. 在「識別」部署中，一般來說匿名使用者無法搜尋目錄。在「識別」部署中，設定 `iim_ldap.useidentityadmin` 配置參數為 `true`。您也可以刪除或對下列配置參數下註解：
 - `iim_ldap.usergroupbinddn`
 - `iim_ldap.usergroupbindcred`。
3. 編輯 `iim.conf` 檔案。

如需編輯 `iim.conf` 檔案的說明，請參閱第 42 頁的「若要變更配置參數」。

如果 `iim_ldap.usergroupbinddn` 和 `iim_ldap.usergroupbindcred` 參數沒有出現在 `iim.conf` 檔案中，您可以將它們新增在檔案的任何地方。

配置動態 LDAP 伺服器群組

在 LDAP 伺服器中，動態群組以其 DN 篩選一般使用者並將之包含在單一群組中。動態群組在 Sun ONE Directory Server 中定義為 `groupOfUrls` 物件類別。

若要啟用一般使用者以在搜尋結果中檢視動態群組，並將之新增至其聯絡清單，您需要包含 `groupOfUrls` 物件以搜尋結果。

需要在伺服器配置檔 `iim.conf` 中執行下列修改：

1. 變更至 `config` 目錄。例如在 Solaris 上：

```
cd /etc/opt/SUNWiim/default/config
```

2. 編輯 `iim.conf` 檔案。例如：

```
vi iim.conf
```

3. 在 `iim.conf` 檔中新增下列資訊：

```
iim_ldap.usergroupbynamefilter=(|(&(|(objectclass=groupofuniqueNames)
(objectclass=groupofurls)))(cn={0}))(&(objectclass=inetorgperson)(cn={0}))

iim_ldap.groupbrowsefilter=(|(objectclass=groupofuniqueNames)(objectclass=g
roupofurls))

iim_ldap.groupclass=groupOfUniqueNames,groupOfURLs
```

屬性和物件類別名稱都是可配置的。在預設情況下，`memberOfUrls` 屬性是用作動態群組的成員屬性。如果您想要使用屬性名稱而非 `memberOfUrls`，請設定 `iim_ldap.groupmemberurlattr` 選項為您想要使用的屬性名稱。

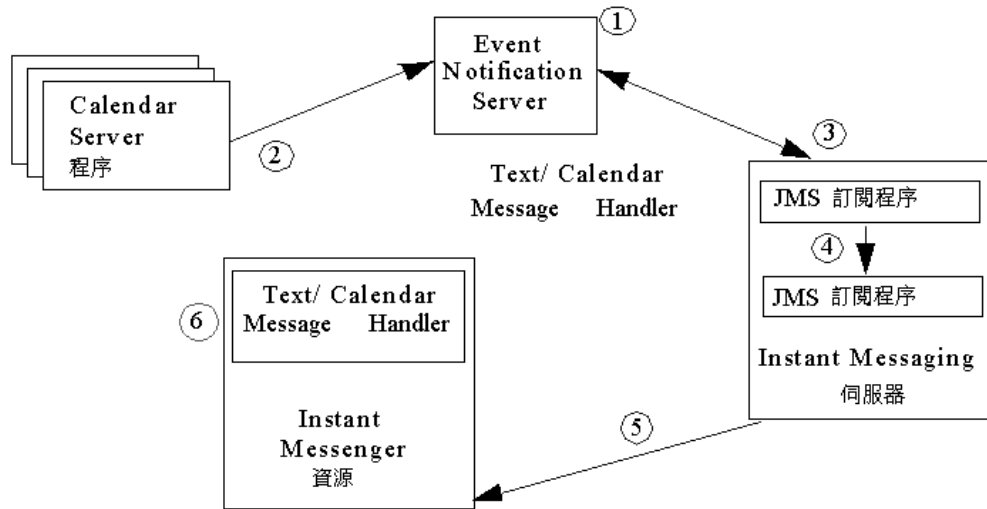
當 Instant Messenger 快顯時顯示行事曆提醒和通知

若您已部署 Sun ONE Calendar Server 和 Sun ONE Instant Messaging Server，您可以透過配置，在 Instant Messenger 快顯時顯示行事曆提醒和通知。以 text/xml 或 text/calendar 為格式的行事曆通知是由 Instant Messaging 剖析並以在 Instant Messenger 快顯的方式顯示。

若僅要存取快顯功能，使用者可以使用「POPUP」Messenger Flavor 而非使用所有 Instant Messenger 功能。如需關於設定 Messenger Flavor 的詳細資訊，請參閱第 91 頁的「[控制顯露的 Messenger 功能集](#)」。

備註 由於在 Sun ONE Calendar Server 和 Sun ONE Instant Messaging 之間不提供單一登入，使用者必須在這兩種服務上分別認證。如果這兩種服務部署在一個入口網站環境中，您就不需要重新認證。

圖 2-1 Instant Messenger 快顯架構。



下面解釋顯示行事曆提醒和通知的 Instant Messenger 快顯架構：

1. Java Messaging Service (也稱為 JMS) 訂戶訂閱 Calendar Event Notification Server (ENS) 的行事曆事件。
2. Calendar Server 公佈事件或通知到 Event Notification Server (ENS)。
3. JMS 訂戶從 Calendar Event Notification Server (ENS) 以訊息方式收到這些通知和事件。
4. 從這些訊息中 JMS 訂戶產生文字或行事曆 Instant Messaging 訊息。
如果該行事曆的所有者在線上，伺服器會傳送 Instant Messaging 訊息到此所有者。
5. 在 Instant Messenger 中的 text/calendar 訊息處理程式產生以這些訊息內容 (由 Instant Messaging Server 剖析) 為基礎的 HTML 警示。

以 Instant Messenger 快顯形式顯示的行事曆提醒和通知包含下列元件：

JMS Message 偵聽程式或訂戶。此模組執行 JMS `javax.jms.MessageListener` 介面。對每個接收到的 JMS 訊息而言，它會建立 Instant Messaging 通知 (警示) 訊息。收到之 JMS 訊息的下列伺服器配置和內容用於：

- **Calendar ID Event URI** 參數用於決定行事曆所有者的使用者 ID。此使用者 ID 之後會用來建立警示的收件者地址。
- **comptype parameter** 決定由訊息內文所描述的行事曆物件 (事件或工作) 的類型。
- 產生的訊息主旨是來自於配置和元件類型。
- 在配置中會提供訊息的建立者。
- 訊息內容可以是 `text/xml` 或 `text/calendar` 格式。如果收到的訊息是 `text/xml` 類型，它會轉換為 `text/calendar`。此 `text/calendar` 表示用於產生由 `Text/Calendar Message Handler` 提供的 Instant Messenger 警示。

Text/Calendar Message Handler。此模組是由 Messenger Bean 規格定義的 Messenger Bean。它會截取所有 Instant Messaging 訊息或訊息類型。對每個它截取的訊息而言，它會產生一個 HTML 警示並在 Instant Messenger 中顯示此警示。它使用收到的 Instant Message 的下列屬性，用以將之轉換為 HTML 警示：

- 收到訊息的主旨提供有關訊息類型的資訊，例如提醒、行事曆資料庫通知、事件和工作。每種行事曆事件類型會對應到一個已本土化的主旨並顯示在快顯視窗中。
- 警示文字會從包含在 `text/calendar` 訊息內容中的資訊產生。會提供範本給每個事件和工作。

當 Instant Messenger 快顯時為顯示的行事曆提醒和通知配置 Calendar Server

在 Calendar Server 中需要配置下列項目，以便當 Instant Messenger 快顯時能顯示行事曆提醒和通知：

啓用警示

必須在 Calendar 伺服器中啓用警示，且必須配置 Calendar Event Notification Server (ENS) 以傳送並接收警示通知。

[程式碼範例 2-1](#) 顯示在 `calendar-server-install-dir/cal/bin/config/` 資料夾的 `ics.conf` 檔案中用於警示配置的參數值。

程式碼範例 2-1 `ics.conf` 檔案中的警示配置參數。

```
caldb.serveralarms = yes
caldb.serveralarms.dispatch = yes
caldb.serveralarms.dispatchtype = ens
```

必須在 `ics.conf` 檔案中定義自訂的警示 URL，以啓用 `text/xml` 或 `text/calendar` 格式的通知。

[程式碼範例 2-2](#) 為一範例，顯示在 `ics.conf` 檔案中定義的自訂警示 URL 和內容類型。

程式碼範例 2-2 在 `ics.conf` 檔案中定義的自訂警示 URL。

```
caldb.serveralarms.url = enp:///ics/customalarm
caldb.serveralarms.contenttype = text/calendar
```

當 Instant Messenger 快顯時為顯示的行事曆提醒和通知配置 Instant Messaging Server

必須配置 Instant Messaging Server，以便當 Instant Messenger 快顯時顯示行事曆提醒和通知。當 Calendar Server 使用 Event Notification Server (ENS) 作為 JMS 匯流排時，必須提供在 Instant Messaging Server 的 JMS 用戶如何與 ENS 代理程式通訊的說明。這會使用在 `iim.conf` 檔案中的伺服器配置選項加以執行。

表 2-6 顯示在 `iim.conf` 檔案與其說明中伺服器配置的選項。

表 2-6 在 `iim.conf` 檔案與其說明中伺服器配置的選項。

選項	說明
<code>jms.consumers</code>	此選項包含由逗號分隔的用戶識別碼清單。每個用戶識別碼都會用於建立選項名稱，其值可說明指定的用戶。
<code>jms.providers</code>	此選項包含由逗號分隔的 JMS 提供者識別碼清單。每個識別碼都和一個 JMS 提供者結合在一起，且此識別碼用於選項名稱，其值可說明提供者。
<code>jms.consumer.consumer.provider</code>	JMS 提供者的識別碼會和 JMS 用戶模組 (稱之為用戶) 相連結。用戶會由在 <code>iim.jms.consumers</code> 選項中所指定的實際用戶識別碼所取代。
<code>jms.consumer.consumer.name</code>	此選項包含 JMS 主題或與 <code>consumer consumer</code> 連結的佇列名稱。
<code>jms.consumer.consumer.type</code>	此選項包含 JMS <code>consumer consumer</code> 類型。可能會包含下列值： <ul style="list-style-type: none"> • JMS 主題訂閱的 <code>topic</code> 或 • JMS 佇列連結的 <code>queue</code>。 預設值為 <code>topic</code> 。
<code>jms.consumer.consumer.factory</code>	使用 <code>JMSMessageListenerFactory</code> ， <code>consumer consumer</code> 的 <code>Message</code> 偵聽程式會被創設並以 JMS 回呼註冊。
<code>jms.consumer.consumer.param</code>	此選項包含自由形式的 <code>ascii</code> 字串，此字串可以由 <code>Message</code> 偵聽程式使用。此字串可能包含需要處理收到 JMS 訊息 (指定給客戶) 的其他資訊。

表 2-6 在 `iim.conf` 檔案與其說明中伺服器配置的選項。

選項	說明
<code>jms.provider.provider.broker</code>	此選項包含 JMS 代理程式主機，和當起始 JMS 提供者 <code>provider</code> 時使用的連接埠。
<code>jms.provider.provider.factory</code>	此選項包含提供者的 <code>ConnectionFactory</code> 類別名稱

程式碼範例 2-3 顯示在 `iim.conf` 檔案中將會提供的 JMS 提供者定義。

程式碼範例 2-3 `iim.conf` 檔案中的 JMS 提供者定義。

```
jms.providers = ens
jms.provider.ens.broker = ical.example.com:7997
jms.provider.ens.factory =
com.iplanet.ens.jms.ENSConnectionFactory
```

程式碼範例 2-4 包含在 `iim.conf` 檔案中行事曆的 JMS 用戶定義。

程式碼範例 2-4 行事曆的 JMS 客戶定義。

```
jms.consumers = calendar [...]
```

程式碼範例 2-5 包含 JMS 客戶類型和在 `iim.conf` 檔中 Calendar Server 的 JMS 提供者。

程式碼範例 2-5 JMS 用戶類型和 Calendar Server 的 JMS 提供者。

```
jms.consumer.calendar.type = topic
jms.consumer.calendar.provider = ens
```

程式碼範例 2-6 包含在 `iim.conf` 檔案中 Calendar Server 的 JMS 用戶主題名稱。

程式碼範例 2-6 Calendar Server 的 JMS 用戶主題名稱

```
jms.consumer.calendar.topic = enp:///ics/customalarm
```

需要新增其他的參數以建立 Instant Messenger 訊息。

`jms.consumer.consumer.param` 選項用於建立訊息。Calendar Server 訊息偵聽程式使用在下列 URL 樣式中的參數清單：

```
params := param "=" value *("&" param "=" value)
param  := URL-ENCODED
value  := URL-ENCODED
```

Calendar Server 訊息偵聽程式支援下列參數：

- `eventtype` 包含行事曆事件類型。參數 `eventtype` 的值等同於 Messenger Calendar Bean 所使用的主旨屬性。
- `originator` 包含建立者的地址。此值用於產生的訊息中。

表 2-7 包含 `eventtype` 的參數值及其說明。

表 2-7 `eventtype` 的參數值及其說明。

eventtype 值	說明
<code>calendar.alarm.event</code>	此值包含事件提醒。
<code>calendar.alarm.todo</code>	此值包含工作提醒。
<code>calendar.alarm</code>	此值同時包含事件和工作提醒。此事件或工作性質是由 <code>comptype</code> URL 參數所決定。
<code>calendar.notification.new.event</code>	此值包含事件建立通知。
<code>calendar.notification.new.todo</code>	此值包含工作建立通知。
<code>calendar.notification.new</code>	此值包含元件建立通知。此事件或工作性質是由 <code>comptype</code> URL 參數所決定。
<code>calendar.notification.mod.event</code>	此值包含事件修改通知。
<code>calendar.notification.mod.todo</code>	此值包含工作修改通知。
<code>calendar.notification.mod</code>	此值包含元件修改通知。此事件或工作性質是由 <code>comptype</code> URL 參數所決定。
<code>calendar.notification.del.event</code>	此值包含用於事件刪除通知的主旨。
<code>calendar.notification.del.todo</code>	此值包含用於工作刪除通知的主旨。
<code>calendar.notification.del</code>	此值包含元件刪除通知。此事件或工作性質是由 <code>comptype</code> URL 參數所決定。

下列範例顯示含有 `eventtype` 和 `originator` 參數的 `jms.consumer.calendar.param` 選項：

```
jms.consumer.calendar.param =  
eventtype=calendar.alarms&originator=ical
```

當 Instant Messenger 快顯時顯示行事曆提醒和通知的範例

在此範例中，假設 Sun ONE Calendar Server 5.1.1 安裝在 `cal.example.com` 且 Sun ONE Instant Messaging Server 6.0 安裝在 `im.example.com`。在配置 Calendar Server 和 Instant Messaging Server 後，Instant Messaging 使用者應該可以接收行事曆事件和工作的提醒。

配置 Calendar Server

確定您已經安裝具備最新修補程式的 Sun ONE Calendar Server。依據此假設，Calendar 是安裝在 `cal.example.com` 且 Instant Messaging 是安裝在 `im.example.com`，則您需要在 `ics.conf` 檔案中配置下列選項：

```
caldb.serveralarms = "yes"  
caldb.serveralarms.contenttype = "text/xml"  
caldb.serveralarms.dispatch = "yes"  
caldb.serveralarms.dispatchtype = "ens"  
caldb.serveralarms.url = "enp:///ics/customalarm"
```

若變更此配置，請使用下列指令重新啓動該行事曆伺服器：

```
stop-cal  
start-cal
```

配置 Instant Messaging Server

需要在 `iim.conf` 檔案中配置下列選項：

```
! JMS Consumers
jms.consumers=cal_reminder
jms.consumer.cal_reminder.destination=enp:///ics/customalarm
jms.consumer.cal_reminder.provider=ens
jms.consumer.cal_reminder.type=topic
jms.consumer.cal_reminder.param="eventtype=calendar.alarm"
jms.consumer.cal_reminder.factory=com.ipplanet.im.server.JMSCalendarMessageListener

! JMS providers
jms.providers=ens
jms.provider.ens.broker=cal.example.com:7997
jms.provider.ens.factory=com.ipplanet.ens.jms.EnsTopicConnFactory
```

配置 Instant Messaging 伺服器之後，使用下列指令重新啟動伺服器：

```
/opt/SUNWiim/sbin/imadmin refresh
```

在 Instant Messenger 中啟用行事曆警示

若要在 Sun ONE Instant Messenger 中啟用行事曆警示：

1. 按一下主視窗內的「設定」圖示，或是從「工具」功能表選取「設定」，即可開啓「使用者設定」視窗。
2. 選擇「警示」標籤，然後核選「啟用行事曆警示」選項。

當 Instant Messenger 快顯時顯示行事曆提醒和通知的疑難排解

如果沒有顯示行事曆警示，請依照下列概述的步驟以排解問題。

1. 檢查是否產生提醒。最好的方法就是檢查是否收到電子郵件提醒。
2. Instant Messaging Server 是否收到來自 Calendar Server (ENS) 的提醒。檢查 Instant Messaging Server 記錄檔是否有收到任何來自行事曆的資料。在記錄檔中，尋找其中有 CalendarReminder 的記錄。在伺服器 (iim.log.iim_server.severity) 變更記錄嚴重性為除錯以收集此資料。如果您發現該記錄檔沒有記錄任何提醒，這表示 Instant Messaging Server 沒有收到任何來自 Calendar Server 的提醒。這也可能是因為連接到 ENS 時發生問題所造成的，或是 Calendar 與 Instant Messaging (enp:///ics/customalarm 在上述範例中) 使用的 ENS 事件參照不符。

如果在記錄檔中沒有記錄行事曆提醒，但是事件和工作沒有顯示在 Instant Messenger 中，則請進行下一步驟。

3. Instant Messenger 可能已經收到行事曆提醒，但無法顯示。啓動 Java 主控台可以取得關於此問題的更多資訊。如需更多關於除錯 applet 參數的資訊，請將在 applet 頁面 im[ssl].html 或 im[ssl].jnlp 或 jnlpLaunch.jsp 或 pluginLaunch.jsp 的參數值設定為 true。

備份 Instant Messaging 資料

Instant Messaging 並沒有任何損壞回復工具。使用您網站的備份系統以定期備份配置和資料庫目錄。

備份資訊

需要備份的 Instant Messaging 資訊包括下列類型：

- 配置資訊
- Instant Messaging 一般使用者資料
- Instant Messenger 資源

儲存在 Instant Messaging 配置目錄的配置資訊為：

- Solaris: `/etc/opt/SUNWiim/default/config`
- Linux: `/etc/opt/soim/default/config`
- Windows : `instant-messaging-installation-directory\config`
- (選擇性) 如果您自訂在自訂 [Sun ONE Instant Messenger](#) 中所提到的任何檔案，請從資源目錄中將之備份。

Sun ONE Instant Messaging 一般使用者的資料會儲存在下列資料庫目錄：

- Solaris : `/var/opt/SUNWiim/default/db`
- Linux : `/var/opt/soim/default/db`
- Windows : `instant-messaging-installation-directory\db`

如果自訂了 Instant Messenger 資源，則必須加以備份。在安裝時會提供 Instant Messenger 資源的位置。

執行備份

若配置資料不常變更，但 Instant Messaging 一般使用者快速變更而且爲了防止遺失一般使用者資料，因此建議定期備份 Instant Messaging 一般使用者資料。在執行安裝程式和解除安裝程式之前，必須執行備份工作。

若要備份一般使用者資料和配置資訊，您不需要停止 Instant Messaging 伺服器，因爲所有伺服器確定的磁碟都會自動執行。

復原備份的資訊

當發生磁碟錯誤，且所有一般使用者資料和配置資訊都遺失時，必須復原一般使用者資料和配置資訊的備份。

若要復原已備份的一般使用者資料：

1. 變更至執行時間目錄。例如：

```
cd runtime-directory
```

2. 若要給予即時訊息資料庫目錄唯讀權限，請鍵入：

```
chmod -R 400 db
```

3. 若要停止 Instant Messaging 伺服器，請鍵入：

```
imadmin stop
```

4. 若要給予伺服器一般使用者的一般使用者檔案寫入權限，請鍵入：

```
chmod -R 600 runtime-directory/db/.
```

5. 若要復原資料，複製備份資料到即時傳訊資料庫目錄。

6. 若要啓動 Instant Messaging 伺服器，請鍵入：

```
imadmin start
```

在 Solaris 上 - *runtime-directory* 的預設值是 `/var/opt/SUNWiim/default`。

在 Linux 上 - *runtime-directory* 的預設值是 `/var/opt/soim/default`。

管理 Sun™ ONE Instant Messenger

本章會說明如何自訂與管理 Sun™ ONE Instant Messenger。

本章包含下列項目：

- [配置 Sun ONE Instant Messenger](#)
- [呼叫 Instant Messenger](#)
- [解決 Web 伺服器問題](#)
- [自訂 Sun ONE Instant Messenger](#)
- [管理 Sun ONE Instant Messenger 會議室與新聞頻道](#)
- [修改 Sun ONE Instant Messenger 代理伺服器設定](#)
- [控制顯露的 Messenger 功能集](#)
- [Instant Messenger 資料會儲存於一般使用者的系統中](#)

配置 Sun ONE Instant Messenger

配置與呼叫 Sun ONE Instant Messenger 的方法有兩種：

使用 Java Web Start 在這個配置中，Sun ONE Instant Messenger 會作為 Java Web Start 的應用程式啟動。一旦啟動 Sun ONE Instant Messenger，則不再需要瀏覽器。

使用 Java Plug-in 在這個配置中，Sun ONE Instant Messenger 會以 Java applet 的身分執行。為使 Instant Messenger 階段作業持續作用，啟動 applet 的瀏覽器視窗必須保持開啓狀態，且不能用來尋找任何其他的 URL。

若需更多有關如何配置啓用 Sun ONE Instant Messenger 的 Java 軟體的相關資訊，請參閱 *Sun One Instant Messaging 安裝指南*。

呼叫 Instant Messenger

您可以使用以下項目呼叫 Sun ONE Instant Messenger：

- `index.html` 檔案提供啓動 Sun ONE Instant Messenger 的 Java Web Start 與 Java Plug-in 版本的選項。這個檔案也包含與 Sun ONE Instant Messenger 說明文件的連結。
- 使用與 Sun ONE Instant Messenger 的連結設計的網頁。
- `im.html` 或 `im.jnlp` 檔案的直接 URL。

若要呼叫 Sun ONE Instant Messenger

使用下列 URL 呼叫 Instant Messenger。

`http://webserver:webserverport/subdirectory/filename`

在這個 URL 中，

<i>webserver</i>	指定您要在其安裝 Instant Messenger 資源的 Web 伺服器名稱。
<i>webserverport</i>	(選擇性) 指定 Web 伺服器連接埠。預設值為 80。
<i>subdirectory</i>	(選擇性) 指定安裝用戶端檔案的目錄。若在安裝期間選取預設 <i>web-server-resource-directory</i> ，則不需要任何子目錄來儲存用戶端檔案。
<i>filename</i>	指定要使用的 Sun ONE Instant Messenger 檔案： <code>index.html</code> - 這個檔案與產品一起提供。檔案包含啓動 Instant Messenger 的 Java Web Start 與 Java Plug-in 版本。 <code>im.jnlp</code> - 要啓動的 jnlp 檔案只有 Sun ONE Instant Messenger 的 Java Web Start 版本。 <code>im.html</code> - 要啓動的頁面只有 Sun ONE Instant Messenger Java Plug-in 版本。

您也可以執行以下作業：

- 將 URL 新增至我的最愛。
- 使用桌面上的 Java Web Start 圖示啟動應用程式。
- 使用桌面上的捷徑。您也可以藉由設定目標值為 `Java-Web-Start/javaws.exe 'URL'` 以建立捷徑。
- 在 Solaris，若要在指令行呼叫 Instant Messenger，請鍵入：
`Java-Web-Start/javaws URL`

解決 Web 伺服器問題

本節說明套用 LDAP 部署與入口網站部署的 Web 伺服器問題，其中 Instant Messenger 未安裝於 Portal Server 主機中並使用不同 Web 伺服器以規定 Sun ONE Instant Messenger。

變更程式碼

`web-server-resource` 目錄可與 `instant-messaging-resource` 目錄為相同目錄。然而，他們不一定要是同一目錄。若這些目錄與您的站台不相同，則請在以下項目中使用適當方法以下載 Sun ONE Instant Messenger 資源：

- Web 伺服器 - 您可以配置 Web 伺服器以存取安裝 Sun ONE Instant Messenger 檔案的目錄，或在 `web-server-resource` 目錄中建立符號連結。

例如，若 Instant Messaging 伺服器主機為 `iim.i-zed` 且 Sun ONE Instant Messenger 檔案安裝於 `/opt/SUNWiim/html` 目錄中，則您需要建立符號連結，例如 `iim`，其指向 `web-server-resource` 目錄中的 `/opt/SUNWiim/html` 目錄。

備註

若您使用符號連結，則不需要變更 Web 伺服器配置。

- 要啟動的 URL Sun ONE Instant Messenger - 由一般使用者使用於存取 `index.html` 的 URL (與 `im.html` 與 `im.jsp` 檔案)。這個 URL 需要參照 Sun ONE Instant Messenger 安裝目錄。

例如，若 Sun ONE Instant Messaging 伺服器主機為 `iim.i-zed` 且 Sun ONE Instant Messenger 檔案安裝於 `/opt/SUNWiim/html` 目錄中，則您需要建立符號連結，例如 `iim`，其指向 `web-server-resource` 目錄中的 `/opt/SUNWiim/html`。一般使用者可以使用以下 URL 存取 Sun ONE Instant Messenger 主頁面 `index.html`：

```
http://iim.i-zed.com/iim/
```

一般使用者也可以輸入以下 URL 以直接啟動 Sun ONE Instant Messenger：

對於 Java Plug-in：

```
http://iim.i-zed.com/iim/im.html
```

對於 Java Web Start：

```
http://iim.i-zed.com/iim/im.jsp
```

- 使用 Java Web Start 啟動 Instant Messenger - 若在安裝期間指定的 Instant Messaging 程式碼已變更，則您需要在 `im.jsp` 檔案中變更 `codebase` 參數以參照 Web 伺服器與 Sun ONE Instant Messenger 路徑。以下是 `codebase` 參數的變更：

```
codebase= http://servername:port/path/
```

您必須包括 Web 伺服器連接埠數，若其未配置為預設值 80。

例如，若 Instant Messaging 伺服器主機為 `iim.i-zed` 且 Sun ONE Instant Messenger 檔案安裝於 `/opt/SUNWiim/html` 目錄中，則您需要建立符號連結，例如 `iim`，其指向 `web-server-resource` 目錄中的 `/opt/SUNWiim/html` 目錄。然後變更 `im.jsp` 檔案中的 `codebase` 參數為以下：

```
codebase="http://iim.i-zed.com/iim/"
```

備註 由 Java Web Start 使用 `im.jsp` 檔案。若您使用 Java Plug-in 啟動 Instant Messenger，則不需要修改這些檔案。

變更 Web 伺服器連接埠

若已安裝於連接埠的 Web 伺服器不是預設值 (80)，則您需要知道以下詳細資訊：

- 使用 Java Web Start 啟動 Instant Messenger - 編輯 `im.jnlp` 檔案並變更 `codebase` 參數為：

```
codebase="http://webserver:webserverport"
```

例如，若 Instant Messaging 伺服器主機為 `iim.i-zed` 且 Web 伺服器正執行於連接埠 8080，則 `im.jnlp` 檔案中的 `codebase` 參數應為：

```
codebase="http://iim.i-zed.com:8080"
```

- 使用 URL 啟動 Sun ONE Instant Messenger - `index.html`、`im.html` 與 `im.jnlp` 檔案的 URL 需要參照 Web 伺服器連接埠。

例如，若 Instant Messaging 伺服器主機為 `iim.i-zed` 且 Web 伺服器連接埠為 8080，則存取 Sun ONE Instant Messenger 主頁面 `index.html` 的 URL 將為：

```
http://iim.i-zed.com:8080
```

自訂 Sun ONE Instant Messenger

Sun ONE Instant Messenger 為可自訂。可以自訂 HTML 與 JNLP 檔案以符合組織特定的需求。

您可以使用以下方法自訂 Instant Messenger 以符合自身需求：

- [自訂 index.html 與 im.html 檔案 \(僅 LDAP 部署\)](#)
- [自訂應用程式 \(Java Web Start\)](#)
- [自訂使用者名稱顯示](#)

本節說明可以修改以自訂 Sun ONE Instant Messenger 的 Instant Messaging 伺服器檔案。可以自訂的檔案皆位於 `html` 目錄。例如，在 Solaris 上，HTML 檔案位於 `instant-messaging-resource` 目錄中。

Instant Messenger 資源

Sun ONE Instant Messenger 檔案

Sun ONE Instant Messenger 檔案位於 instant-messaging-resource 目錄之中，其也稱為資源目錄。

表 3-1 包含 instant-messaging-resource 目錄中 Sun ONE Instant Messenger 檔案的清單。它也包含這些檔案的說明與自訂資訊。在 instant-messaging-resource 目錄中，是語言環境子目錄於目錄路徑中一般表示為 *lang*，但是有可能特別表示為語言縮寫，例如 en_US、jp 與 fr_FR。

表 3-1 Sun ONE Instant Messenger 檔案

檔案	說明	是否可自訂？
<i>lang</i> /im.html	啟動 Sun ONE Instant Messenger 版本 Java Plug-in 的初始頁面。	是。
im.html.template	im.html 的範本版本。	否。這個檔案由安裝程式所使用以產生 im.html 檔案。
imdesktop.jar	用戶端 jar 檔案，由 im.html 或 im.jnlp 檔案下載。	否。
<i>lang</i> /im.jnlp	啟動 Sun ONE Instant Messenger 版本 Java Web Start 的 jnlp 檔案版本。	是。
im.jnlp.template	im.jnlp 的範本版本。	否。
imjni.jar	用戶端 jar 檔案，由 im.html 或 im.jnlp 下載。	否。
messenger.jar	主用戶端 jar 檔案，由 im.html 或 im.jnlp 下載。	否。
icalendar.jar	icalendar 剖析器會用於處理行事曆提醒。	否。
imnet.jar	用戶端 jar 檔案，由 im.html 或 im.jnlp 下載。	否。
<i>lang</i> /imbrand.jar	這個檔案包含可自訂的屬性、樣式表、影像與聲音檔案。	是。

表 3-1 Sun ONE Instant Messenger 檔案

檔案	說明	是否可自訂？
<i>lang/imssl.html</i>	啟動 Sun ONE Instant Messenger 版本 Java Plug-in 的初始頁面。其用於在用戶端與多重訊號組合器之間執行 SSL。	是。
<i>imssl.html.template</i>	<i>imssl.html</i> 的範本版本	否。
<i>lang/imssl.jnlp</i>	這個檔案會啟動 Sun ONE Instant Messenger 的 Java Web Start 版本。這個檔案用於在用戶端與多重訊號組合器之間執行 SSL。	是。
<i>imssl.jnlp.template</i>	<i>imssl.jnlp</i> 檔案的範本版本。	否。
<i>jnlpLaunch.jsp</i>	若一般使用者已登入 Sun ONE Identity Server，則這個檔案可以用於允許單一登入並使用 Java Web Start 啟動 Sun ONE Instant Messenger。	是
<i>pluginLaunch.jsp</i>	若一般使用者已登入 Sun ONE Identity Server，則這個檔案可以用於允許單一登入並使用 Java Plug-in 啟動 Sun ONE Instant Messenger。	是
<i>index.html</i>	LDAP 部署的初始畫面。它包含至 <i>im.html</i> 與 <i>im.jnlp</i> 的連結，與至 <i>windows.htm</i> 、 <i>solaris.htm</i> 與 <i>quickref.htm</i> 的說明文件連結。您可以為站台需求自訂網頁。	是。
<i>index.html.template</i>	<i>index.html</i> 的範本版本。	否。
<i>lang/imhelp/SunONE.jpg</i>	由 <i>quickref.htm</i> 、 <i>solaris.htm</i> 與 <i>windows.htm</i> 使用的影像。	可被取代。
<i>javaws_not_installed.html</i>	當一般使用者嘗試藉由使用 Java Web Start 啟動 Sun ONE Instant Messenger 時，將出現該頁面，且 Java Web Start 不會安裝於一般使用者的系統上。	是。
<i>quickref.html</i>	位於 <i>lang/imhelp/</i> ，提供介紹以 Sun ONE Instant Messenger 開始的文件。	是。
<i>solaris.html</i>		
<i>windows.html</i>		
<i>lang/imhelp</i>	Instant Messenger 線上說明目錄。	否。
<i>icalendar.jar</i>	此 jar 檔案包含用於顯示行事曆通知的檔案。	否。

自訂 index.html 與 im.html 檔案 (僅 LDAP 部署)

Instant Messenger 允許您修改 index.html 與 im.html 檔案的「靜態」部分，以產生完全自訂的使用者介面。這些 HTML 檔案包含文字與標記，以說明如何格式化與處理文字。標記會經由標記集執行，其指定標題、縮排、字型大小與字型樣式的格式。

可以被修改的某些頁面元素為：

- 影像與大標題
- 包括標題與檔案標籤的螢幕文字
- 背景方案

index.html 檔案會啟動 Sun ONE Instant Messenger applet 與 Java Web Start 應用程式。若執行 Sun ONE Instant Messenger applet，請修改 im.html 檔案。im.html 檔案由 index.html 呼叫，並呼叫 Instant Messenger applet。im.html 檔案會在安裝期間產生，並包含指向多重訊號組合器的 applet 引數。

備註

引數 `<PARAM NAME="server" VALUE="servername">` 表示 Sun ONE Instant Messaging 多重訊號組合器與其 im.html 檔案中的連接埠。若您變更 `iim_mux.listenport` 參數的預設值，則需要變更 `servername` 值為 `host.domain:port`。

使用 Sun ONE Identity Server SSO 啟動 Instant Messenger :

使用含有 Identity Server `jnlpLaunch.jsp` 與 `pluginLaunch.jsp` 的單一登入啟動 Sun ONE Instant Messenger 用戶端。這些檔案位於資源目錄中。若要啟動 Instant Messaging 伺服器，請在瀏覽器中輸入以下資訊：

```
instant-messaging-codebase/jnlpLaunch.jsp?server=multiplexor-hostname:multiplexor-port
```

或

```
instant-messaging-codebase/pluginLaunch.jsp?server=www.example.com:49909
```

其中，

`instant-messaging-codebase` 是已下載 Instant Messenger 資源的程式碼。例如 `http://www.example.com`。

`(multiplexor)-hostname` 是多重訊號組合器的名稱。例如，`http://www.compnay22.com`。

`(multiplexor) port` 是多重訊號組合器連接埠號。例如 49909。

`jnlpLaunch.jsp` 用於使用 Java Web Start 啟動 Instant Messenger。

`pluginLaunch.jsp` 用於使用 Java Plug-in 啟動 Instant Messenger。

備註

- `jnlpLaunch.jsp` 與 `pluginLaunch.jsp` 檔案需要伺服器引數。
 - `jnlpLaunch.jsp` 與 `pluginLaunch.jsp` 檔案可以被自訂與 `im.jnlp` 與 `im.html` 檔案類似。
-

自訂應用程式 (Java Web Start)

若您使用 Java Web Start 執行 Sun ONE Instant Messenger，則可以修改 `im.jnlp`、`imres.jnlp` 與 `imres.jar` 檔案以自訂使用者介面。以下為可以在這些 HTML 檔案中進行的修改：

- `im.jnlp` - 這個檔案可以呼叫 Instant Messenger 應用程式的 Java Web Start 版本。您可以修改檔案的程式碼、標題、供應商與說明。

[程式碼範例 3-1](#) 顯示含有可採用粗體類型自訂 HTML 編碼的 `im.jnlp` 檔案範例。

程式碼範例 3-1 im.jnlp 檔案範例

```

<?xml version="1.0" encoding="utf-8"?>
<!-- Sun ONE Instant Messenger -->
<jnlp
  spec="1.0+"
  codebase="INSERT_CODEBASE_HERE"
  href="INSERT_LOCALE_HERE/im.jnlp">
  <information>
    <title>Title</title>
    <vendor>Name</vendor>
    <homepage href="http://home.htm"/>
    <description>Description</description>
    <description kind="short">Description Kind</description>
    <icon href="IM_JLF32x.gif"/>
    <offline-allowed/>
  </information>
  <security>
    <all-permissions/>
  </security>
  <resources>
    <j2se version="1.3+">
      <resources>
        <jar href="INSERT_LOCALE_HERE/imres.jar"/>
        <jar href="INSERT_LOCALE_HERE/imbrand.jar"/>
      </resources>
    </j2se>
    <jar href="messenger.jar"/>
    <jar href="imdesktop.jar"/>
    <jar href="imnet.jar"/>
    <jar href="icalendar.jar"/>
    <nativelib href="imjni.jar"/>
  </resources>
  <application-desc main-class="com.iplanet.im.client.iIM">
    <argument>server=INSERT_SERVER_HERE</argument>

  <argument>help_codebase=INSERT_CODEBASE_HERE/INSERT_LOCALE_HERE</argument
  >
  </application-desc>
</jnlp>

```

備註 在 `im.jnlp` 檔案中，引數 `<argument>servername</argument>` 代表 Sun ONE Instant Messaging 多重訊號組合器主機與連接埠。若您變更 `iim_mux.listenport` 參數的預設值，則需要變更 `servername` 值為 `host.domain:port`。

- `imbrand.jar` - 此檔案包含影像與聲訊檔案，與可自訂的屬性。您需要 Java Developers Kit 1.3 (JDK) 以使用 `jar` 指令從 `imres.jar` 檔案擷取內容。若需更多關於 `imbrand.jar` 檔案內容的相關資訊，請參閱 [imbrand.jar 檔案的內容清單](#)。

以下為 `jar` 指令的語法：

```
jar xvf imbrand.jar
```

這個指令會建立複製資源檔案的目錄樹。當您在 `jar` 檔案中修改個別檔案時，必須維護這個目錄結構。

您可以取代 `.gif` 檔案或 `.au` 檔案的版本，而不需變更檔案名稱，之後將已變更的檔案使用以下 `jar` 指令置回目錄：

```
jar -uf imbrand.jar com/Sun/im/client/images/*.gif
```

這個指令會使用已修改的 `.gif` 檔案更新 `imbrand.jar` 檔案。相同的可能性也會發生於聲訊檔案 (`.au` 檔案)。

imbrand.jar 的內容清單

表 3-2 會列出 `imbrand.jar` 檔案與其說明中的檔案。`imbrand.jar` 檔案包含可用於更換 Sun ONE Instant Messenger 商標的影像與聲訊檔案。

表 3-2 `imbrand.jar` 檔案的內容清單。

檔案名稱	說明
<code>Angry_16.gif</code>	以圖案顯示生氣情緒的情緒圖案。
<code>Devil_16.gif</code>	以圖案顯示淘氣情緒的情緒圖案。
<code>Laugh_16.gif</code>	以圖案顯示大笑情緒的情緒圖案。
<code>Angel_16.gif</code>	以圖案顯示善良情緒的情緒圖案。
<code>Smiley_16.gif</code>	以圖案顯示微笑的情緒圖案。
<code>Love_16.gif</code>	以圖案顯示愛的情緒圖案。
<code>Grin_16.gif</code>	以圖案顯示露齒而笑的情緒圖案。
<code>Wink_16.gif</code>	以圖案顯示眨眼的情緒圖案。

表 3-2 imbrand.jar 檔案的內容清單。

檔案名稱	說明
Sad_16.gif	以圖案顯示憂傷情緒的情緒圖案。
Suprise_16.gif	以圖案顯示驚訝情緒的情緒圖案。
Away_13.gif	於「變更狀態」功能表顯示離開狀態的圖示。
Online_13.gif	於「變更狀態」功能表顯示線上狀態的圖示。
Offline_13.gif	當一般使用者在「變更狀態」功能表中顯示為離開或連線狀態時所顯示的圖示。
Idle_13.gif	顯示閒置狀態的圖示，顯示於狀態列與聯絡人清單。
Forwarded_13.gif	當一般使用者離線，並且設定將警示轉寄至電子郵件時所顯示的圖示。這個圖示會顯示於聯絡人清單。
Away_24.gif	顯示於狀態列的離開狀態的圖示。
Online_24.gif	顯示於狀態列的線上狀態的圖示。
Offline_24.gif	顯示於狀態列的離線狀態的圖示。
tray_icon.ico	顯示於任務列的 Instant Messenger 圖示。
app_icon.gif	Instant Messenger 應用程式圖示。
logon_splash.gif	顯示於「登入」與「關於」方塊中的 Sun ONE 標誌。
alert.au	當一般使用者接收到警示時發出的聲音。
away.au	當一般使用者變更狀態為離開時發出的聲音。
soundon.au	當一般使用者結束 Instant Messenger 時發出的聲音。
soundoff.au	當一般使用者登入 Instant Messenger 時發出的聲音。
send.au	當一般使用者傳送即時訊息時發出的聲音。
receive.au	當一般使用者收到即時訊息時發出的聲音。

更換 Instant Messenger 商標

`imbrand.jar` 檔案包含所有控制 Instant Messenger 外觀與感覺的影像與屬性。您可以透過修改 `imbrand.jar` 檔案的影像與屬性的方式來自訂 Instant Messenger 的外觀。

若要變更 Instant Messenger 的商標：

1. 複製 `imbrand.jar` 檔案為作業目錄且變更至這個目錄。例如：

```
cp instant-messaging-resource-directory/lang/imbrand.jar working_directory
```

2. 擷取 `imbrand.jar` 檔案。

```
jar xf imbrand.jar
```

這個指令會建立複製資源檔案的目錄樹。當您在 `jar` 檔案中修改個別檔案時，必須維護這個目錄結構。

3. 使用已修改的 `.gif` 檔案與 `.au` 檔案更新 `imbrand.jar` 檔案。

```
jar cf imbrand.jar .
```

4. 複製 `imbrand.jar` 檔案至 資源目錄。例如：

```
cp imbrand.jar instant-messaging-resource-directory/lang/.
```

備註 若支援多個語言環境，每個支援的語言環境應該遵循重新變更 Instant Messenger 商標的程序。

自訂使用者名稱顯示

「使用者名稱」顯示可以在工具提示與搜尋結果中自訂。

在「搜尋結果」中自訂「使用者名稱顯示」

當有兩位一般使用者擁有相同的名與姓時，將不可能知道要將哪位一般使用者新增至聯絡人清單。您可以自訂 Instant Messenger 以顯示更多關於使用者搜尋結果的資訊。如果要顯示更多關於使用者搜尋結果的資訊，請在 `imbrand.jar` 檔案中將 `dialogs.searchresults.format` 屬性新增至下列目錄的 `brand.properties` 檔案：

```
com/sun/im/client/
```

若需更多關於如何修改 `imbrand.jar` 的相關資訊，請參閱[自訂應用程式 \(Java Web Start\)](#)。

可以在使用者搜尋結果中顯示更多資訊，方法是在 `dialogs.searchresults.format` 屬性中包括其他 LDAP 屬性值。

可用以下格式指定 LDAP 屬性：

```
`${attr:attribute-name}
```

以下範例會顯示 `dialogs.searchresults.format` 屬性的 LDAP 屬性：

```
dialogs.searchresults.format=(`${attr:title})
```

若要使用 LDAP 使用者項目的強制屬性，這些自訂屬性清單需要在伺服器配置檔案 `iim.conf` 中指定。這些自訂屬性需要被指定為屬性 `iim_ldap.userattributes` 的值。

以下範例會顯示含有清單自訂屬性的 `iim_ldap.userattributes` 值為：

```
iim_ldap.userattributes=title,department,telephonenumber
```

在工具提示中自訂使用者名稱顯示

您可以自訂 Instant Messenger 以便在「聯絡人」工具提示中顯示其他資訊。

例如，若要在滑鼠置於「聯絡人」之上時顯示「聯絡人」電話號碼：

1. 變更以下目錄：

```
com/sun/im/client/
```

2. 開啓 `brand.properties` 檔案。
3. 新增 `contact.tooltip.format.html` 屬性至檔案。
4. 儲存變更至檔案
5. 變更以下目錄。

```
cd instant-messaging-resource-directory
```

6. 新增 `contact.tooltip.format.html` 屬性與 `telephonenumber` 屬性為 `imbrand.jar` 檔案的 HTML 編碼值：

```
contact.tooltip.format.html=mailto: `${attr:mail} tel:  
`${attr:telephonenumber}
```

如需自訂 `imbrand.jar` 檔案的更多資訊，請參閱[自訂應用程式 \(Java Web Start\)](#)。

管理 Sun ONE Instant Messenger 會議室與新聞頻道

以下列出的是可以執行於 Sun ONE Instant Messenger 中的任務以管理會議室與新聞頻道。對於更多關於執行這些任務的資訊，請參閱 *Sun ONE Instant Messenger 線上說明*。

- 管理會議室
- 管理新聞頻道
- 指派會議室存取一般使用者層級
- 指派新聞頻道存取一般使用者層級
- 指派一般使用者至會議室
- 指派一般使用者至新聞頻道 (訂閱)
- 建立新會議室
- 建立新的新聞頻道
- 配置一般使用者設定
- 刪除會議室
- 在新聞頻道中刪除訊息
- 刪除新聞頻道
- 在新聞頻道中張貼訊息
- 從會議室中移除一般使用者
- 從新聞頻道中移除一般使用者

授與一般使用者建立會議室與新聞頻道的權限

管理員可以為一般使用者建立會議室與新聞頻道。然而，使用適當的權限，一般使用者也可以執行這個作業。若需更多關於新增策略以給予一般使用者存取建立會議室與新聞頻道的更多資訊，請參閱第 4 章，第 93 頁的「[管理 Instant Messaging 與線上狀態策略](#)」。依預設，建立會議室或新聞頻道的使用者會擁有「管理」存取權限，讓其管理會議室或新聞頻道。若需有關管理一般使用者權限的更多資訊，請參閱第 45 頁的「[管理一般使用者權限](#)」。

修改 Sun ONE Instant Messenger 代理伺服器設定

Sun ONE Instant Messaging 訊息可以包含內嵌式 URL。例如，<http://stocks.yahoo.com?id=sunw>。若您使用代理伺服器，則需要解決這類內嵌式 URL，方法是在 Java Web Start 配置中修改 Instant Messenger 代理伺服器設定。

若您的組織安裝有防火牆，則很可能發生這個情況。如此您將需要在將用戶端主機連接至網際網路之前先經過代理伺服器。如果 Java Web Start 尚未使用正確的代理伺服器設定時也可能發生這種情況。

若要修改 Sun ONE Instant Messenger 代理伺服器設定

Java Web Start 可以自動配置代理伺服器設定，方法是查詢系統或預設瀏覽器。然而，若使用 JavaScript 檔案配置代理伺服器設定，則 Java Web Start 不可能自動配置這些設定。

若要手動設定代理伺服器：

1. 呼叫 Java Web Start。
2. 從「檔案」功能表中，選擇「喜好設定」。
3. 選取「喜好設定」對話中的「手動」選項。
4. 輸入以下詳細資訊：

HTTP 代理伺服器。 輸入代理伺服器的「名稱」或 IP 位址。

HTTP 連接埠。 輸入代理伺服器的連接埠號。

無代理伺服器主機。 輸入可以直接連接而略過代理伺服器的網域名稱。使用逗號分隔多個主機名稱。

5. 按一下「確定」以儲存代理伺服器設定。

控制顯露的 Messenger 功能集

Instant Messenger 顯露功能集可由管理員控制，方法是配置 applet 描述元檔案的 Instant Messaging 參數。

表 3-3 顯示 applet 描述元檔案的 Instant Messenger applet 參數。其也包含這些參數的說明與預設值。

表 3-3 Instant Messenger Applet 參數

參數	預設值	說明
server	127.0.0.1	Instant Messaging 伺服器主機與連接埠。
debug	FALSE	若這個參數設定為 true，則 applet 會記錄 Java 主控台上所有的已執行任務。
uid		這個參數會用於 SSO。
token		此參數包含 SSO 記號並且用於自動登入。
secure	FALSE	指出執行於 SRA 模式的 Instant Messenger。它顯示安全性指示器。
usessl	FALSE	告知 Instant Messenger 在連線至伺服器時使用 SSL。
allow_alert_only	FALSE	告知 Instant Messenger 讓一般使用者不顯示聯絡人清單或新聞頻道。 這個參數會用於 CHAT 與 POPUP 風格。
allow_file_transfer	TRUE	允許檔案附件與傳送。
enable_moderator	TRUE	若設定為 true，則啓用主持會議功能。
messenger_bean		這個參數包含待使用的 messenger bean 清單。您可以輸入多個工廠類別名稱，每個名稱使用逗號分隔。
domain	null	這個參數會用於多網域 Sun ONE Identity Server 部署。這個參數值應為存在這個一般使用者的組織邏輯網域名稱。
gateway_url	null	這個參數包含入口網站 SRA 閘道元件的 URL。

Instant Messenger 資料會儲存於一般使用者的系統中

Instant Messenger 會在自動登入的一般使用者系統上快取有限資訊量。可以在下列網址中找到本資訊：

`home-directory/.sunmsgr`

`home-directory` 為一般使用者的主目錄。一般使用者的主目錄可從 Java 系統屬性的 `user.home` 參數中取得。

表 3-4 顯示包含快取資料的目錄與檔案。其也包含檔案與目錄的說明。

表 3-4 包含快取資料的目錄與檔案

檔案 / 目錄名稱	類型	說明
<code>.sunmsgr/messenger.properties</code>	檔案	包含自動登入屬性的檔案
<code>.sunmsgr/<user_domain>/</code>	目錄	包含針對特定 {log-in name, domain name} 合併的目錄。
<code>.sunmsgr/<user_domain>/messenger.properties</code>	檔案	這個檔案包含針對特定 <code><user_domain></code> 的自動登入選項。未使用這個檔案。
<code>.sunmsgr/<user_domain>/messages/</code>	目錄	這個目錄包含快取訊息。未使用這個目錄。

表 3-5 顯示 Instant Messaging 的自動登入屬性。其也包含這些屬性的說明與預設值。

表 3-5 自動登入屬性

參數	預設值	說明
<code>net.server</code>	127.0.0.1	Instant Messaging 伺服器主機名稱與連接埠。
<code>net.server.n</code> (其中 <code>n</code> 是用於區別兩個項目的數字)		次要伺服器的主機名稱與連接埠號。
<code>net.user</code>		預設使用者 id
<code>net.pass</code>		啟用自動登入的編碼使用者密碼。

管理 Instant Messaging 與 線上狀態策略

Sun™ ONE Instant Messaging 伺服器提供不同用處的功能，例如聊天、會議、輪詢、線上狀態存取等等。一種策略說明與這些功能相關的存取控制權限集。一般使用者與群組可以根據組織需要依序指派至策略中。

本章說明如何定義與使用策略，以管理一般使用者與管理員必須存取的 Sun ONE Instant Messaging 伺服器功能與權限：

[控制一般使用者與管理員權限的方法](#)

[使用存取控制檔案管理策略](#)

[使用 Sun ONE Identity Server 管理策略](#)

控制一般使用者與管理員權限的方法

不同站台使用 Sun ONE Instant Messaging 伺服器在啓用與限制存取一般使用者類型有不同的需求，必須使用 Instant Messaging 服務。控制一般使用者與管理員 Sun ONE Instant Messaging 伺服器功能與權限的程序被稱為策略管理。有兩種可用的策略管理方法：透過控制檔案或透過 Sun™ ONE Identity Server。

使用存取控制檔案管理策略的介紹

管理策略的存取控制檔案方法可讓您在以下區域調整一般使用者權限：新聞頻道管理、會議室管理，變更「使用者設定」對話喜好設定的功能，與傳送警示的功能。也允許特定一般使用者被指派為系統管理員。

使用 Sun ONE Identity Server 管理政策的介紹

藉由 Sun ONE Identity Server 管理策略可以讓您控制可用於存取控制檔案方法的相同權限，然而，也允許更多微調的不同功能，例如：接收警示、傳送輪詢、接收輪詢的功能等等。對於完成清單而言，請參閱第 100 頁的表 4-4 表格。此外，使用 Sun ONE Identity Server 管理可讓您微調權限。

有兩種策略類型：Instant Messaging 策略與線上狀態策略。Instant Messaging 策略管理一般 Instant Messaging 功能，例如傳送或接收警示的功能；管理公用會議與新聞頻道的功能；以及傳送檔案的功能。線上狀態策略管理控制一般使用者變更線上狀態，並允許與避免其他人看見其線上或線上狀態資訊。

管理策略：使用方法

選擇使用何種管理策略方法時，也需要選擇儲存的地方。選取管理策略的方法是編輯 `iim.conf` 檔案並將 `iim.policy.modules` 參數設定為 `identity` (Sun ONE Identity Server 方法) 或設定為 `iim_ldap` (存取控制檔案方法)，此方法亦為預設方法。

若您將使用只有 LDAP 的部署 - 因此您將不會使用 Sun ONE Identity Server - 您必須使用存取控制檔案方法。若您將 Sun ONE Instant Messaging 伺服器與 Sun ONE Identity Server 搭配使用，而且已經安裝 Instant Messaging 與「線上狀態」服務元件，您就可以使用策略管理方法。請注意，使用 Sun ONE Identity Server 的管理策略是一個更廣泛的方法。這個方法的其中一項優點是允許您儲存目錄中所有一般使用者的資訊。

設定要使用何種管理策略方法的特定步驟如下所示：

1. 將目錄變更為包含 `iim.conf` 檔案的目錄。
2. 使用您選定的編輯程式，開啓 `iim.conf` 檔。
3. 編輯 `iim.policy.modules` 參數，方法是將其設定為下列其中之一：
 - `iim_ldap` (存取控制檔案方法)
 - `identity` (Sun ONE Identity Server 方法)
4. 編輯 `iim.userprops.store` 參數並將其設定為：
 - `ldap` (在 LDAP 中儲存使用者屬性)
 - 檔案 (預設) (在檔案中儲存使用者屬性)
5. 儲存變更。
6. 更新配置。

策略配置參數

表 4-1 列出與說明可用於 iim.conf 檔案 (該檔案與可扮演於 Instant Messaging 部署中的 Sun ONE Identity Server 已增加角色相關) 的新參數：

表 4-1 與 iim.conf 檔案中 Identity Server 相關的新參數

參數名稱	用法	值
iim.policy.modules	指明 Identity Server 是否用於策略存儲	iim_ldap (預設) identity
iim.userprops.store	指明使用者屬性位於使用者屬性檔還是來自 LDAP	file (預設) ladp

備註 當安裝「線上狀態」的服務定義與 Instant Messaging 服務時，目前 iim.userprops.store 參數是唯一有意義的。

使用存取控制檔案管理策略

藉由編輯存取控制檔案，您可以控制下列一般使用者權限：

- 若要存取其他一般使用者的線上狀態
- 若要傳送警示給其他一般使用者
- 若要在伺服器上儲存屬性
- 若要建立新會議室
- 若要建立新的新聞頻道

依預設，會提供一般使用者存取其他一般使用者線上狀態、傳送警示給一般使用者，與儲存屬性至伺服器的權限。在多數的部署中，不需要變更預設值。

備註 儘管某些權限可以全域設定，管理員也可以定義這些權限的例外。例如，管理員可以拒絕某些預設權限以選取一般使用者或群組。

存取控制檔案的位置是：

- 在 Solaris 上：
/etc/opt/SUNWiim/default/config/acls
- 在 Linux 上：
/etc/opt/soim/default/config/acls
- 在 Windows 上，預設目錄為：
instant-messaging-installation-directory\config\acls

表 4-2 列出 Sun ONE Instant Messaging 的全域存取控制檔案與這些檔案提供給一般使用者的權限。

表 4-2 存取控制檔案

ACL 檔案	權限
sysSaveUserSettings.acl	定義可以與不可以變更其本身喜好設定的使用者。
sysTopicsAdd.acl	定義可以與不可以建立新聞頻道的使用者。
sysRoomsAdd.acl	定義可以與不可以建立會議室的使用者。
sysSendAlerts.acl	定義可以與不可以傳送警示的使用者。
sysWatch.acl	定義誰可以與不可以看到其他一般使用者的變更。不會為沒有這個權限的一般使用者顯示 Sun ONE Instant Messenger 視窗。
sysAdmin.acl	僅為管理員保留。這個檔案會設定管理權限為所有一般使用者的所有 Sun ONE Instant Messaging 功能。這個權限會覆寫所有其他權限，並給管理員「管理」存取所有會議室、新聞頻道與一般使用者線上狀態資訊、設定與屬性的權限。

存取控制檔案格式

存取控制檔案包含一系列定義權限的項目。每個項目以下列標籤開始：

- d: - 預設
- u: - 使用者
- g: - 群組

備註

d: 標籤必須為存取控制檔案的最後項目。伺服器會忽略所有 d: 標籤之後的項目。若 d: 標籤為 true，則忽略所有其他行。您不可以設定存取控制檔案中的 d:tag 為 true，並選擇性的拒絕一般使用者使用該權限。

這個標籤後面跟隨一個冒號 (:)。如果是預設標籤，則後面會跟隨 true 或 false。

一般使用者與群組標籤後面會跟隨一般使用者或群組名稱。

指定多個一般使用者與群組的方法是讓多個一般使用者 (u) 與群組 (g) 在行中。

若預設值設定為 true，則所有檔案中的項目會作為備用。若預設值設定為 false，則只有指定於該檔案中的一般使用者與群組會擁有特定權限。

以下是針對新安裝 ACL 檔案中的預設 d: 標籤項目：

- sysAdmin.acl - 包含 d:false
- sysTopicsAdd.acl - 包含 d:false
- sysRoomsAdd.acl - 包含 d:false
- sysSaveUserSettings.acl - 包含 d:true
- sysSendAlerts.acl - 包含 d:true
- sysWatch.acl - 包含 d:true

備註

所有存取控制檔案的格式與存在可能會在將來產品版本中變更。

存取控制檔案範例

本節說明顯示設定權限的範例存取檔案，`sysTopicsAdd.acl` 檔案。若要取得關於會議室與新聞頻道中的存取控制檔案的相關資訊 (因此是 `roomname.acl` 與 `newschannel.acl`)，請參閱第 45 頁的「[會議室和新聞頻道存取控制](#)」。

sysTopicsAdd.acl 檔案

在以下實例中，`sysTopicsAdd.acl` 檔案的預設 `d:` 標籤項目為 `false`。如此，「新增」與「刪除」新聞頻道權限可用於出現於預設之前的一般使用者與權限，即 `user1`、`user2` 與 `sales` 群組。

```
# Example sysTopicsAdd.acl file
u:user1
u:user2
g:cn=sales,ou=groups,o=siroe
d:False
```

變更一般使用者權限

若要變更一般使用者權限：

1. 變更至 `config/acls` 目錄。例如在 Solaris 上：
`cd /etc/opt/SUNWiim/default/config/acls`
2. 編輯適當的存取控制檔案。例如：
`vi sysTopicsAdd.acl`
3. 儲存變更。
4. 一般使用者需要更新 Sun ONE Instant Messenger 視窗以查看變更。

使用 Sun ONE Identity Server 管理策略

Instant Messaging 與 Sun ONE Identity Server 的線上狀態服務提供其他控制一般使用者與管理員權限的方法。每個服務擁有三種屬性類型：動態、使用者與策略。策略屬性是用於設定權限的屬性類型。

當新增規則至建立於 Identity Server 的策略時，策略屬性成為規則的一部份，以允許或拒絕管理員與一般使用者使用不同的 Instant Messaging 功能，例如從其他人接收輪詢訊息。

當 Sun ONE Instant Messaging 伺服器安裝 Sun ONE Identity Server 時，會建立數個範例策略與角色。請參閱 *Sun ONE Identity Server Getting Started Guide* 與 *Sun ONE Identity Server Administration Guide* 以取得有關策略與角色的相關資訊。

此外，若範例策略不足夠，您可以依需要建立新策略與指派那些策略為角色、群組、組織或一般使用者以符合站台需求。

當 Instant Messaging 服務或「線上狀態」服務被指派至一般使用者，他們會接收到適用的動態與使用者屬性。動態屬性可以指定至 Sun ONE Identity Server 已配置的角色或組織。

當角色被指派至一般使用者或於組織中建立一般使用者時，動態屬性則會變為一般使用者的特性。這些使用者屬性直接指定至每位一般使用者。它們不是繼承自角色或組織，且一般而言對於每個一般使用者都不同。

當一般使用者登入時，將根據指派至其的角色與如何套用策略以取得適用的所有屬性。

在指派「線上狀態」與 Instant Messaging 服務至那些一般使用者之後，動態、使用者或策略屬性會與一般使用者相關。

Instant Messaging 服務屬性

表 4-3 列出每個服務擁有的策略、動態與使用者屬性：

表 4-3 Sun ONE Instant Messaging 的 Sun ONE Identity Server 屬性

服務	策略屬性	動態屬性	使用者屬性
sunIM	sunIMAllowChat	sunIMProperties	sunIMUserProperties
	sunIMAllowChatInvite	sunIMRoster	sunIMUserRoster
	sunIMAllowForumAccess	sunIMConferenceRoster	sunIMUserConferenceRoster
	sunIMAllowForumManage	sunIMNewsRoster	sunIMUserNewsRoster
	sunIMAllowForumModerate		
	sunIMAllowAlertsAccess		
	sunIMAllowAlertsSend		
	sunIMAllowNewsAccess		
	sunIMAllowNewsManage		
	sunIMAllowFileTransfer		
	sunIMAllowContactListManage		
	sunIMAllowUserSettings		
	sunIMAllowPollingAccess		
	sunIMAllowPollingSend		
sunPresence	sunPresenceAllowAccess	sunPresenceDefaultAccess	sunPresenceEntityDefaultAccess
	sunPresenceAllowPublish	sunPresenceAccessDenied	sunPresenceEntityAccessDenied
	sunPresenceAllowManage	sunPresenceAccessPermitted	sunPresenceEntityAccessPermitted
		sunPresenceDevices	sunPresenceEntityDevices

對於每個前述表格中的每個屬性，對應的標籤會出現於 Identity Server 管理主控台中。以下兩個表格會列出每個屬性與其對應標籤與簡短說明。表 4-4 會列出與說明策略屬性，表 4-5 會列出與說明動態與使用者屬性。

表 4-4 Identity Server 策略屬性 Instant Messaging

策略屬性	管理主控台標籤	屬性說明
sunIMAllowChat	聊天的功能	一般使用者可以被邀請加入聊天室並存取一般聊天功能
sunIMAllowChatInvite	邀請其他人聊天的功能	一般使用者可以邀請其他人聊天
sunIMAllowForumAccess	加入會議室的功能	會議標籤會顯示於 Sun ONE Instant Messenger 中，以允許一般使用者加入會議室

表 4-4 Identity Server 策略屬性 Instant Messaging

策略屬性	管理主控台標籤	屬性說明
sunIMAllowForumManage	管理會議室的功能	一般使用者可以建立、刪除與管理會議室
sunIMAllowForumModerate	主持會議室的功能	一般使用者可以是會議主持人
sunIMAllowAlertsAccess	接收警示的功能	一般使用者可以從其他人接收警示
sunIMAllowAlertsSend	傳送警示的功能	一般使用者可以傳送警示給其他人
sunIMAllowNewsAccess	讀取新聞的功能	「新聞」按鈕會顯示於 Sun ONE Instant Messenger，可以讓一般使用者列出新聞頻道以接收與傳送新聞訊息
sunIMAllowNewsManage	管理新聞頻道的功能	一般使用者可以管理新聞頻道並建立、刪除與指派權限給新聞頻道
sunIMAllowFileTransfer	交換檔案的功能	一般使用者可以在警示、聊天與新聞訊息中新增附件
sunIMAllowContactListManage	管理某人聯絡人清單的功能	一般使用者可以管理自己的聯絡人清單；他們可以從清單新增與刪除使用者與群組；他們可以在聯絡人清單中重新命名資料夾
sunIMAllowUserSettings	管理 Messenger 的功能	「設定」按鈕會顯示於 Sun ONE Instant Messenger，其可讓一般使用者變更自己的 Sun ONE Instant Messenger 設定
sunIMAllowPollingAccess	接收輪詢的功能	一般使用者可以從其他人接收輪詢訊息，也可以回應輪詢
sunIMAllowPollingSend	傳送輪詢的功能	「輪詢」按鈕顯示於 Sun ONE Instant Messenger，其可讓一般使用者傳送輪詢訊息給其他人並接收回應
sunPresenceAllowAccess	存取其他「線上狀態」的功能	一般使用者可以查看其他人的線上狀態。除了顯示聯絡人以外，聯絡人清單還可透過變更狀態圖示來反映聯絡人的線上狀態變更
sunPresenceAllowPublish	發佈線上狀態的功能	一般使用者可以按一下以選取其狀態(線上、離線、忙碌等等)以供其他人查看
sunPresenceAllowManage	管理線上狀態存取的功能	「存取」標籤會顯示於 Sun ONE Instant Messenger 設定中；一般使用者可以設定自己的預設線上狀態存取、線上狀態允許或線上狀態拒絕清單

直接修改屬性

一般使用者可以登入 Sun ONE Identity Server 管理主控台，並檢視 Instant Messaging 中的屬性值與線上狀態服務屬性。若屬性已定義為可修改，則一般使用者可以警示該屬性。然而根據預設值，在 Instant Messaging 服務中沒有屬性是可修改的，也不建議允許一般使用者將其修改。然而，從系統管理的標準點，直接操控屬性是相當有用的。

例如，因為角色不會影響某些系統屬性，例如設定會議訂閱、系統管理員可能會希望修改這些屬性值，方法是從其他一般使用者將之複製（例如從會議值勤人）或直接將之修改。這些屬性會列於第 102 頁的表 4-5 中。

參照表格表 4-5，使用者屬性可以由一般使用者經由 Sun ONE Identity Server 管理主控台設定。動態屬性由管理員設定。為動態屬性設定的值會覆寫或合併對應的使用者屬性值。

對應動態本質與使用者屬性會影響解決衝突與補充資訊的方式。例如，兩個資源的「會議訂閱」（動態與使用者）會互相補充，因此訂閱會被合併。屬性不會互相覆寫。

表 4-5 Instant Messaging 的 Identity Server 使用者與動態屬性

管理主控台標籤	使用者屬性	動態屬性	屬性說明	衝突解決方案
Messenger 設定	sunIMUser Properties	sunIMProperties	包含所有 Sun ONE Instant Messenger 屬性並對應至以檔案為基礎的使用者屬性儲存中的 user.properties 檔案	合併 - 然而若特定的屬性擁有同時來自使用者與動態屬性的值，則動態屬性會覆寫
訂閱	sunIMUserRoster	sunIMRoster	包含訂閱資訊（尚未使用）	採用動態資訊
會議訂閱	sunIMUser ConferenceRoster	sunIMConference Roster	包含會議室訂閱資訊	合併 - 動態訂閱與使用者訂閱將會合併
新聞頻道訂閱	sunIMNewsRoster	sunIMUserNews Roster	包含新聞頻道訂閱資訊	合併 - 動態訂閱與使用者訂閱將會合併

表 4-5 Instant Messaging 的 Identity Server 使用者與動態屬性

管理主控台標籤	使用者屬性	動態屬性	屬性說明	衝突解決方案
預設線上狀態能見度	sunPresenceEntity DefaultAccess	sunPresenceDefault Access	對應 Sun ONE Instant Messenger 中的存取設定。若核取此選項，每個人均可以檢視線上狀態。而如果沒有核取，則沒有人可以檢視線上狀態	採用動態資訊
線上狀態拒絕清單	sunPresenceEntity AccessDenied	sunPresenceAccess Denied	若核取 (由每個人檢視) 管理主控台中的 <i>預設線上狀態能見度</i> 標籤 (請參閱前述的表格項目)，一般使用者可以將其他人輸入至此清單以拒絕其存取線上狀態	採用動態資訊
線上狀態允許清單	sunPresenceEntity AccessPermitted	sunPresenceAccess Permitted	若未核取 (沒有人檢視) 管理主控台中的 <i>預設線上狀態能見度</i> 標籤 (請參閱前述的兩個表格項目)，一般使用者可以將其他人輸入至此清單以允許其存取線上狀態	採用動態資訊
線上狀態代理	sunPresenceEntity Devices	sunPresenceDevices	未用於這個版本 (供將來使用)	採用動態資訊

預定義的 Instant Messaging 範例與線上狀態策略

當安裝 Instant Messaging 服務元件時，表 4-6 會列出並說明建立於 Sun ONE Identity Server 的七個範例策略與角色。您可以根據要給予其的存取控制，新增一般使用者至不同角色。

典型站台可能希望將角色 IM 一般使用者 (接收預設 Instant Messaging 與線上狀態存取) 指派為只使用 Instant Messenger 的一般使用者，但不負責管理 Instant Messaging 策略。相同站台可能將 IM 管理員角色 (與具備管理 Instant Messaging 和線上狀態服務能力有關的角色) 指派為含有完全管理 Instant Messaging 策略責任的特定一般使用者。表 4-7 列出策略屬性中的權限預設指派。若未在規則中選擇動作，則允許與拒絕值與策略無關且不會影響該屬性。

表 4-6 Identity Sever 的預設策略與角色

策略	適用策略的角色	適用策略的服務	策略說明
預設 Instant Messaging 與線上狀態存取	IM 一般使用者	sunIM, sunPresence	正常的 Instant Messaging 一般使用者應擁有的預設存取。
管理 Instant Messaging 與線上狀態服務的功能	IM 管理員	sunIM, sunPresence	Instant Messaging 管理員擁有的存取權限，該權限可以存取所有 Instant Messaging 功能。
管理 Instant Messaging 新聞頻道的功能	IM 新聞管理員	sunIM	一般使用者可以藉由建立、刪除等方法管理新聞頻道
管理 Instant Messaging 會議室的功能	IM 會議室管理員	sunIM	一般使用者可以藉由建立、刪除等方法管理會議室
變更本身 Instant Messaging 使用者設定的功能	IM 允許使用者設定角色	sunIM	一般使用者可以藉由按一下 Sun ONE Instant Messenger 中的「設定」按鈕編輯設定。
傳送 Instant Messaging 警示的功能	IM 允許傳送警示角色	sunIM	一般使用者可以在 Sun ONE Instant Messenger 中傳送警示。
查看其他 Instant Messaging 一般使用者變更的功能	IM 允許查看變更角色	sunIM	一般使用者可以存取其他 Instant Messaging 一般使用者的線上狀態。

表 4-7 預設策略的指派

屬性	策略						
	預設 Instant Messaging 與線上狀態存取	管理員 Instant Messaging 與線上狀態服務的功能	管理 Instant Messaging 新聞頻道的功能	管理 Instant Messaging 會議室的功能	變更本身 Instant Messaging 一般使用者設定的功能	傳送 Instant Messaging 警示的功能	查看其他 Instant Messaging 一般使用者變更的功能
sunIMAllowChat	允許	允許					
sunIMAllowChatInvite	允許	允許					
sunIMAllowForumAccess	允許	允許		允許			
sunIMAllowForumManage	拒絕	允許		允許			
sunIMAllowForumModerate	拒絕	允許		允許			
sunIMAllowAlertsAccess	允許	允許				允許	
sunIMAllowAlertsSend	允許	允許				允許	
sunIMAllowNewsAccess	允許	允許	允許				
sunIMAllowNewsManage	拒絕	允許	允許				
sunIMAllowFileTransfer	允許	允許					
sunIMAllowContactListManage	允許	允許					
sunIMAllowUserSettings	允許	允許			允許		
sunIMAllowPollingAccess	允許	允許					
sunIMAllowPollingSend	允許	允許					
sunPresenceAllowManage	允許	允許					
sunPresenceAllowAccess	允許	允許					允許
sunPresenceAllowPublish	允許	允許					

建立新 Instant Messaging 策略

您可以建立新策略以符合網站的特定需求。

若要建立新策略

1. 登入 Sun ONE Identity Server 管理主控台，網址為 `http://hostname:port/amconsole`，例如 `http://imserver.company22.example.com:80/amconsole`
2. 在選取「識別管理」標籤的情況下，選取導覽窗格(左下框架)中「檢視」下拉清單的「策略」。
3. 按一下「新增」以顯示資料窗格中的「新策略」頁面(右下窗格)。
4. 選取策略類型為「一般」。
5. 在「名稱」欄位中輸入策略說明，例如「執行 IM 任務的功能」。
6. 按一下「建立」使新策略名稱出現在瀏覽窗格的策略清單中，並使資料窗格中的頁面變更為新策略的「編輯」頁面。
7. 在「編輯」頁面中，在「檢視」下拉清單中選取「規則」以顯示「編輯」頁面中的「規則名稱服務資源」窗格。
8. 按一下「新增」以顯示「新增規則」頁面。
9. 選取適用的「服務」，可以是 Instant Messaging 服務或線上狀態服務。
每個服務可以讓您允許或拒絕一般使用者執行特定動作的能力。例如，當存取其他線上狀態功能的動作指定於線上狀態服務時，聊天功能是一個 Instant Messaging 服務特定的動作。
10. 在「規則名稱」欄位中輸入規則說明，例如規則 1。
11. 輸入適當的「資源名稱」(IMResource 或 PresenceResource)：
 - Instant Messaging 服務的 IMResource
 - 線上狀態服務的 PresenceResource
12. 請選取您要套用的動作。
13. 選取每個動作的值：允許或拒絕。
14. 按一下「建立」以在該策略已儲存規則的清單中顯示這個提議的規則。
15. 按一下「儲存」以使這個提議的規則成為已儲存的規則。
16. 在您要套用至該策略任何其他規則中重複步驟 8-15。對於每個新規則，按一下「儲存」將變更儲存至策略。

將策略指派至角色、組織或使用者

您可以指派策略 - Instant Messaging 的預設策略或 Instant Messaging 策略，其可能已在安裝 Instant Messaging 之後建立 - 至角色、群組、組織或使用者。

若要指派策略

1. 登入 Sun ONE Identity Server 管理主控台，網址為 `http://hostname:port/amconsole`，例如 `http://imserver.company22.example.com:80/amconsole`
2. 在選取「識別管理」標籤的情況下，選取導覽窗格（左下框架）中「檢視」下拉清單的「策略」。
3. 按一下您要指派的策略名稱旁的箭頭，以顯示資訊窗格（右下框架）中該策略的「編輯」頁面。
4. 在「編輯」頁中，選取「檢視」下拉式清單中的「主旨」。
5. 按一下「新增」以顯示「新增主旨」頁面，其列出可能的主旨類型：
 - Identity Server 角色
 - LDAP 群組
 - LDAP 角色
 - LDAP 使用者
 - 組織
6. 選取符合策略的主旨類型，例如「組織」。
7. 按一下「下一步」
8. 在「名稱」欄位中，輸入主旨說明。
9. 若需要，請選取「專用」核取方塊。

「專用」核取方塊不會被選取為預設設定，這意味著策略適用於所有主旨成員。選取適用於不是主旨成員的每個人的策略「專用」核取方塊。

10. 在「可用」欄位中，搜尋要新增至主旨的項目。
 - a. 鍵入您要搜尋的項目搜尋。預設搜尋為 *，其顯示該主旨類型的所有主旨。
 - b. 按一下「搜尋」。
 - c. 反白顯示要新增至「已選取」文字方塊中「可用」文字方塊的項目。
 - d. 按一下適用的「新增」或「新增全部」。
 - e. 重複步驟 a-d 直到要新增至「已選取」文字方塊的全部名稱完成新增為止。
11. 按一下「建立」以在該策略已儲存主旨的清單中顯示這個提議的主旨。
12. 按一下「儲存」以使這個提議的主旨成為已儲存的主旨。
13. 在您要新增至該策略任何其他的主旨中重複步驟 5-12。對於每個新主旨，按一下「儲存」將變更儲存至策略。

使用 Identity Server 建立新子組織

使用 Sun ONE Identity Server 建立子組織的能力可依組織分隔要在 Sun ONE Instant Messaging 伺服器中區分的總量。每個子組織可以被對映至不同的 DNS 網域。子組織中的一般使用者與其他子組織中的一般使用者是完全隔離的。以下說明建立新 Instant Messaging 子組織的最少步驟。

若要建立新子組織

1. 登入 Sun ONE Identity Server 管理主控台，網址是
`http://hostname:port/amconsole`，例如
`http://imserver.company22.example.com:80/amconsole`
2. 建立新組織：
 - a. 在選取「識別管理」標籤的情況下，選取導覽窗格（左下框架）中「檢視」下拉清單的「組織」。
 - b. 按一下「新增」以顯示資料窗格中的「新組織」頁面（右下窗格）。
 - c. 在適當的欄位輸入以下資料：
 - 子組織名稱，例如 sub1
 - 網域名稱，例如 sub1.company22.example.com
 - d. 按一下「建立」。

3. 新建立子組織的註冊服務。
 - a. 按一下新子組織的名稱，例如 sub1，在瀏覽窗格中（確認按下的是名稱，而非右側的屬性箭頭）。
 - b. 在導覽窗格「檢視」下拉式清單中選取「服務」。
 - c. 按一下「註冊」以顯示資料窗格中的「註冊服務」頁面。
 - d. 選取下列服務：

「認證」標題之下：

 - 核心
 - LDAP

Instant Messaging 配置標題之下：

 - Instant Messaging 服務
 - 線上狀態服務
 - e. 按一下「註冊」以顯示瀏覽窗格中此子組織新選取的服務。
4. 建立新選服務的服務範本：
 - a. 在瀏覽窗格中，按一下服務（從「核心」服務開始）的屬性箭頭。
「建立服務範本」頁面出現在資料窗格中。
 - b. 在資料窗格中按一下「建立」，如此會將已選取服務的範本選項頁面取代「建立服務範本」頁面。
即使您不希望修改範本選項，您還是應該在每個服務中按一下「建立」。
 - c. 依如下所述修改每個服務的服務範本選項：
 - I. **核心**：一般而言，不需修改任何選項；請轉至**步驟 d**。
 - II. **LDAP**：在轉至**步驟 d**之前，請執行以下動作：
 - 將新子組織前置新增至**啟動使用者搜尋的 DN**欄位。新增前置之後，最後 DN 應為此格式：


```
o=sub1,dc=company22,dc=example,dc=com
```
 - 在**Root 使用者連結的密碼**與**Root 使用者連結的密碼(確認)**欄位中輸入 LDAP 密碼。
 - III. **Instant Messaging 服務**：一般而言，不需修改任何選項；請轉至**步驟 d**。

IV. 線上狀態服務：若要使其他人在預設狀況下可以使用一般使用者線上狀態資訊（站台通常傾向選擇這個選項），請在轉至**步驟 d**之前選取**動態預設線上狀態能見度**核取方塊。

- d. 按一下「儲存」。
- e. 重複步驟 a 到 d 直到建立每個服務的服務範本。

新增一般使用者至新子組織

在需要指派角色的子組織中建立新一般使用者之後。可由父項組織繼承角色，如下節所述。

若要新增一般使用者至新子組織：

1. 請轉至父項組織並在「檢視」下拉式清單中選取「角色」。指定的步驟為：
 - a. 登入 Sun ONE Identity Server 管理主控台，網址是
`http://hostname:port/amconsole`，例如
`http://imserver.company22.example.com:80/amconsole`
 - b. 在選取「識別管理」標籤的情況下，選取導覽窗格（左下框架）中「檢視」下拉清單的「角色」。
2. 按一下您要指派的角色右側的箭頭，以顯示資料窗格（右下框架）中的該角色頁面。
3. 在資料窗格的「檢視」下拉式清單中選取「使用者」。
4. 按一下「新增」以顯示「新增使用者」頁面。
5. 輸入符合樣式以識別使用者。例如，在 `UserId` 欄位中，星號 * 會列出所有使用者。
6. 按一下「篩選」以顯示「選取使用者」頁面。
7. 在「選擇使用者」頁面中顯示來源路徑：
 - a. 選取「顯示來源路徑」核取方塊。
 - b. 按一下「更新」。
8. 選取要指派此角色的使用者。
9. 按一下「提交」。

從 Sun ONE Instant Messaging 6.0 Server 的 Instant Messaging 服務移轉

非移轉選項

若站台使用已安裝 Sun ONE Identity Server 5.1 軟體的 Sun ONE Instant Messaging 6.0 伺服器，藉以部署 Instant Messaging 服務，則舊屬性會由 Sun ONE Instant Messaging 6.1 軟體所認可。Sun ONE Instant Messaging 6.0 伺服器的策略屬性，例如 `sunIMAllowFileTransfer` 與 `sunIMEnableModerator` 將會覆寫設定於 Sun ONE Instant Messaging 6.1 伺服器中的相同策略屬性。

移轉選項

然而，在處理兩個 Instant Messaging 服務中的相異之處時，偏好使用的方法是從用於 Sun ONE Instant Messaging 6.0 軟體的 Instant Messaging 服務中移轉，並修改或建立 Sun ONE Identity Server 策略，而此策略則使用 Sun ONE Instant Messaging 6.1 軟體的 Instant Messaging 服務與線上狀態服務。您在定義新策略時所使用對於站台提供存取控制的方式，應該與舊策略提供的站台存取方式相同。

例如，您可以在預設 *Instant Messaging 與線上狀態存取策略* 中修改規則，以拒絕或允許每個策略屬性的狀態，讓策略示範在 Sun ONE Instant Messaging 6.0 伺服器中示範的相同動作，以使用之前表現的相同方法。

移轉存取控制檔案

若站台已使用較早的 Sun ONE Instant Messaging 伺服器 (6.0 或更早) 版本，但您未使用 Instant Messaging 服務 - 因此您尚未藉由透過 Sun ONE Identity Server 設定策略的方式設定一般使用者權限 - 但卻藉由編輯存取控制檔案設定一般使用者權限，您將有兩個方法可用來存取控制檔中複製策略集，並使用這個資訊以建立 Sun ONE Identity Server 策略：

[手動移轉存取控制檔案資訊](#)

[自動移轉存取控制檔案資訊](#)

手動移轉存取控制檔案資訊

這個方法的高階步驟如下所述：

1. 開啓每個存取控制檔案 (一次一個)。例如，sysTopicsAdd.acl 與 sysRoomsAdd.acl。
若需更多有關存取控制檔位置與格式的相關資訊，請參閱第 95 頁的「[使用存取控制檔案管理策略](#)」。
2. 在每個檔案中，讀取預設行的值。預設行以字母 d 開頭，且其後跟隨一個冒號 (d:)。
3. 在預設即時傳訊與線上狀態存取策略的 Sun ONE Identity Server 管理主控台中，設定在存取控制檔案讀取的相同預設值規則。
4. 指派所有常規 Instant Messaging 一般使用者為 IM 一般使用者角色
5. 對於在這些存取控制檔案中列出的一般使用者 (擁有不同權限)，例如管理會議室或新聞頻道的能力，將其新增至擁有那些權限的對應角色。請參閱第 104 頁的表 4-6 以取得關於每個預設策略套用角色的相關資訊。

自動移轉存取控制檔案資訊

自動移轉存取控制檔案資訊與手動轉移存取控制檔案資訊的不同之處在於，您可以藉由發佈指令來執行這個資訊的一次性移轉。

輸入下列指令：

```
imadmin migrate
```

這個指令會從全域存取控制檔案轉移資訊至對應策略與其主旨。請參閱表格表 4-8 以取得全域存取控制檔案的清單與查看其對映的策略。

表 4-8 其對映的存取控制檔案與策略

存取控制檔案	策略
sysSaveUserSettings.acl	變更本身 Instant Messaging 使用者設定的功能
sysTopicsAdd.acl	管理 Instant Messaging 新聞頻道的功能
sysRoomsAdd.acl	管理 Instant Messaging 會議室的功能
sysSendAlerts.acl	傳送 Instant Messaging 警示的功能
sysWatch.acl	查看其他 Instant Messaging 一般使用者變更的功能
sysAdmin.acl	管理員 Instant Messaging 與線上狀態服務的功能

移轉 Sun ONE Instant Messenger 設定

對於 Sun ONE Instant Messaging 6.1 伺服器，當參數 `iim.userprops.store` 在 `iim.conf` 檔案中設定為 `ldap`，一般使用者的 Sun ONE Instant Messenger 設定會儲存於 `sunIMUserProperties` 使用者屬性。

若站台已使用較早版本的 Sun ONE Instant Messaging 伺服器且 Sun ONE Instant Messenger 設定已儲存於 `user.properties` 檔案中，在安裝 Sun ONE Instant Messaging 6.1 伺服器之後，就設定將在使用者登入時自動移轉至 `sunIMUserProperties` 使用者屬性，只要 `iim.userprops.store` 參數在 `iim.conf` 檔案中設定為 `ldap`。

當一般使用者第一次登入 Sun ONE Instant Messaging 6.1 伺服器，伺服器會檢查 `sunIMUserProperties` 使用者屬性是否存在，且是否儲存一般使用者的設定。若在該位置找不到一般使用者的設定，伺服器會檢查該一般使用者的 `user.properties` 檔案是否存在。若檔案存在，伺服器會將資訊從 `user.properties` 檔案轉移至 `sunIMUserProperties` 使用者屬性。然而，若 `user.properties` 檔案不存在，則預設 Sun ONE Instant Messenger 設定為一般使用者的 `sunIMUserProperties` 使用者屬性的指派值。

從 Sun ONE Instant Messaging 6.0 Server 的 Instant Messaging 服務移轉

管理 Instant Messaging Archive

本章說明如何管理並配置 Sun ONE Instant Messaging Archive。

本章包含下列章節：

- [Instant Messaging Archive 摘要](#)
- [歸檔即時訊息](#)
- [啓用 Archive 提供者](#)
- [配置 Archive 提供者](#)
- [管理 Portal Server 搜尋資料庫中的已歸檔資料](#)
- [啓用 Instant Messenger 歸檔控制](#)

Instant Messaging Archive 摘要

Instant Messaging Archive 抓取立即訊息並把這些訊息歸檔在 Portal Server 搜尋資料庫中。它能让一般使用者在 Portal Server 桌面使用「搜尋」頁面，查詢並擷取這些歸檔訊息。

Sun ONE Instant Messaging Archive 包含下列元件：

歸檔和擷取元件。 Sun ONE Portal Server 搜尋元件（也稱為歸檔和擷取元件）用於儲存已歸檔的即時訊息。Instant Messaging 歸檔資料會做成索引並可以指派給不同種類，並儲存在 Portal Server 搜尋資料庫。例如，警示訊息會儲存在「警示」種類下。

備註 將資料儲存在不同種類中可幫助您簡化搜尋作業，並能加速歸檔資料的擷取。

Instant Messaging Archive 搜尋或顯示 Servlet。當一般使用者執行符合某個準則的文件搜尋作業時，Portal Server 搜尋會獲得符合此準則的頁面。這些頁面可能是遠端網頁，或是 Instant Messaging 歸檔資料，也稱為 Instant Messaging 資源描述元。

- 對遠端網頁來說，符合此準則的頁面 URL 會列在「搜尋結果清單」中。如果一般使用者按一下「搜尋結果清單」中的網頁 URL，瀏覽器會從遠端 Web 伺服器獲得此頁面。
- 對 Instant Messaging 資源描述元來說，歸檔資料儲存在 Portal Server 搜尋資料庫，且不能當做可下載的文件從 Web 伺服器下載。

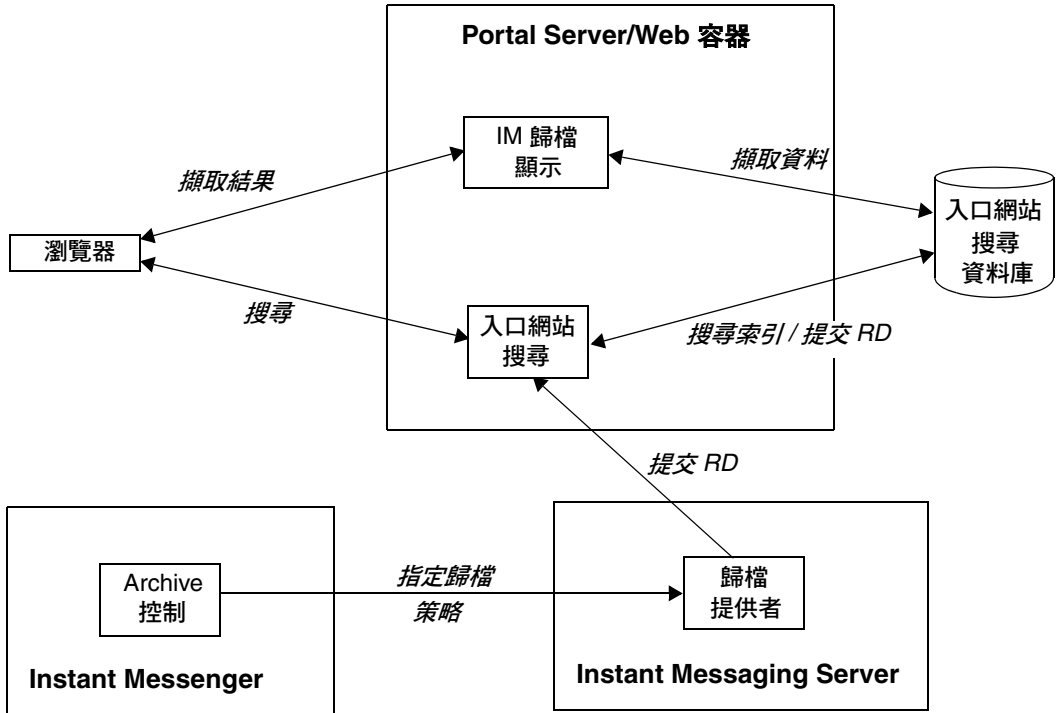
若一般使用者按一下 Instant Messaging 資源描述元的 URL 以檢視歸檔資料，會呼叫 Instant Messaging Archive 搜尋或顯示 servlet。Instant Messaging Archive 搜尋 servlet 從 Portal Server 搜尋資料庫擷取資料，並產生含有 Instant Messaging Archive 資料的文字或 HTML 回應。

Instant Messaging Archive 提供者。每次要歸檔即時訊息時，Instant Messaging 伺服器均會啟動此元件。Instant Messaging Archive 提供者建立與「資源描述元」(RD) (以 Instant Messaging 伺服器所提供的資料為基礎) 相容的「摘要物件交換格式」(SOIF)。它使用 Portal Server 搜尋 API 以傳送這些「資料描述元」給 Portal Server 搜尋資料庫。它也可以維持要提交給 Portal Server 搜尋資料庫之記錄的緩衝區，以減少效能碰撞。

Instant Messenger Archive 控制。Instant Messaging 資料可以自動歸檔而不需與一般使用者有任何互動。要控制歸檔功能，一般使用者必須啟動 Instant Messenger Archive 控制元件。此元件允許一般使用者設定預設的歸檔選項，例如「歸檔所有會議」，並且依據每個事務處理變更該預設值。例如，一般使用者可以選擇不歸檔會議的內容。

圖 5-1 說明 Sun ONE Instant Messaging Archive 元件。

圖 5-1 Sun ONE Instant Messaging Archive 元件



歸檔即時訊息

所有的即時訊息會依歸檔目的分成下列幾個種類：

聊天。在私人會議室內的所有訊息。

會議。在公共會議室內的所有訊息。

警示。此種類包含所有的警示訊息。

輪詢。此種類包含所有的輪詢訊息。

新聞。此種類包含張貼在新聞頻道的所有訊息。

Sun ONE Instant Messaging Archive 提供者的功能如下：

- 它擷取所有 Instant Messaging 透過伺服器傳遞的資料流量。
- 歸檔的訊息會儲存在 Portal Server 搜尋的個別種類中。
- 將資料儲存在不同種類中可幫助您簡化歸檔資料的搜尋和擷取。
- 可以使用 Portal Server 桌面執行搜尋。
- 可使用 Portal Server 搜尋的安全性功能以提供存取控制清單。歸檔提供者提供安全性功能，僅允許一組管理使用者存取歸檔的資料。
- 使用 Portal Server 搜尋資料庫管理工具可以管理資料。

啓用 Archive 提供者

在 Instant Messaging 中啓用 Archive 提供者：

1. 變更至 config 目錄。例如在 Solaris 上：
`cd /etc/opt/SUNWiim/default/config`

2. 開啓 iim.conf 檔案。

例如：

```
vi iim.conf
```

3. 在 `iim.conf` 檔案中加入下列行：

在預設的 Archive 提供者下，加入下列行：

```
iim_server.msg_archive = true
```

在自訂的 Archive 提供者下，加入下列行：

```
iim_server.msg_archive.provider = provider_name
```

要使用以歸檔為基礎的 Portal Server 搜尋，請以下列文字取代 `provider_name`：

```
com.iplanet.im.server.IMPSArchive
```

4. 儲存檔案。
5. 更新 Instant Messaging 伺服器配置。若要更新類型：

```
imadmin refresh
```

Sun ONE Instant Messaging 伺服器提供 API 和 SPI 以用於寫入自訂 Archive 提供者。如需關於 Instant Messaging API 的詳細資訊，請參閱第 149 頁的「[Instant Messaging API](#)」。

配置 Archive 提供者

Archive 提供者在 Portal Server 搜尋資料庫中儲存已歸檔的訊息作為資源描述元 (RD)。Archive 提供者會使用 Portal Server 搜尋綱目中的下列欄位：

標題。此欄位包含「會議」種類中公開會議室的名稱、在「聊天」種類中聊天階段作業的參加者名稱、「警示」訊息的主旨以及警示種類與新聞種類的「新聞通道」名稱。標題欄位包含所有輪詢種類的「Poll from Sender」，其中 *Sender* 代表輪詢中寄件者的顯示名稱。

關鍵字。在會議和聊天種類中，此欄位會包含在會議室內所有參加者的清單。在公開的會議室中，此欄位也會包含會議室的名稱。在「警示」種類中，此欄位會包含寄件者和收件者的名稱。在「新聞」種類中，此欄位包含頻道的名稱。在「輪詢」種類中，此欄位包含寄件者和收件者的名稱。在所有的種類中，除了上述值之外，此欄位也會包含該種類唯一的 ID。

表 5-1 顯示其唯一的 ID 並提供在 Archive 提供者中每個種類的說明。

表 5-1 每個種類的唯一 ID 及其說明

種類	唯一 ID
會議	RoomName-StartTime
聊天	其中： RoomName - 公開或私人會議室的名稱 StartTime - 是建立 RD 的時間戳記
警示	Alert-messageID 其中： messageID - 將會被歸檔之訊息的訊息 ID。 當 RD 僅包含一則訊息時，訊息 ID 有其重要性。例如，「新聞」訊息和「警示」訊息。
輪詢	Poll-pollID
新聞	TopicName-messageID

ReadACL。在「會議」和「新聞」種類中，此欄位的值在於各自會議室和新聞頻道的存取控制檔。在「聊天」種類中，此欄位包含參加者的 DN。在「警示」種類中，此欄位包含寄件者的 DN 和收件者的 DN。在「輪詢」種類中，歸檔者將會提供新的存取控制檔案。

RD 的搜尋存取是由 ReadACL 欄位中的值所控制。如果啓動了文件層次安全性，僅在 ReadACL 欄位中有該一般使用者的 DN，它才能夠存取搜尋結果。如果啓動了聊天訊息的 Instant Messenger Archive 控制，則新增到 ReadACL 欄位的一般使用者 DN 取決於一般使用者的選擇。

說明。此欄位包含沒有 HTML 格式化的已歸檔訊息。

完整文字。此欄位包含已經 HTML 格式化的已歸檔訊息。

分類。此欄位包含已歸檔訊息的類別。

Archive 提供者配置參數

表 5-2 列出並說明會新增到 iim.conf 檔案中的 Archive 提供者配置參數：

表 5-2 Archive 提供者參數新增到 iim.conf 檔案。

參數	預設值	說明
iim_arch.title.attr	Title	此參數包含等同於 Portal Server 搜尋之預設網目中 Title 欄位的欄位名稱。
iim_arch.keyword.attr	Keyword	此參數包含等同於 Portal Server 搜尋之預設網目中 Keyword 欄位的欄位名稱。
iim_arch.readacl.attr	ReadACL	此參數包含等同於 Portal Server 搜尋之預設網目中 ReadACL 欄位的欄位名稱。
iim_arch.description.attr	Description	此參數包含等同於 Portal Server 搜尋之預設網目中 Description 欄位的欄位名稱。
iim_arch.fulltext.attr	Full-Text	此參數包含等同於 Portal Server 搜尋之預設網目中 Full-text 欄位的欄位名稱。
iim_arch.category.attr	Category	此參數包含等同於 Portal Server 搜尋之預設網目中 Category 欄位的欄位名稱。
iim_arch.readacl.admin	無	此參數包含管理員的 DN。應以「;」分隔多個值。
iim_arch.readacl.adminonly	false	此參數會包含 true 或 false。 true - 僅由參數 iim_arch.readacl.admin 所指定之管理員的 DN 會新增到 ReadACL 欄位，並覆寫 ReadACL 欄位中的預設行為。 false - 由參數 iim_arch.readacl.admin 所指定之管理員的 DN 會新增到 ReadACL 欄位以及預設行為。
iim_arch.categories	all	此參數包含可以歸檔的訊息類型清單。 其值可能是： poll alert chat conference news 可以用逗號（「,」）加以分隔多個值。
iim_arch.categoryname	無	如果沒有指定種類名稱給任何種類，則會使用此參數值作為種類名稱。

表 5-2 Archive 提供者參數新增到 iim.conf 檔案。

參數	預設值	說明
iim_arch.alert.categoryname	無	此參數包含含有已歸檔之警示訊息的種類名稱。 備註：不需要指定一個種類給警示訊息。
iim_arch.poll.categoryname	無	此參數包含含有已歸檔之輪詢訊息的種類名稱。 備註：不需要指定一個種類給輪詢訊息。
iim_arch.conference.categoryname	無	此參數包含含有已歸檔之會議訊息的種類名稱。 備註：不需要指定一個種類給會議訊息。
iim_arch.chat.categoryname	Name	此參數包含含有已歸檔之聊天訊息的種類名稱。 備註：不需要指定一個種類給聊天訊息。
iim_arch.news.categoryname	無	此參數包含含有已歸檔之新聞訊息的種類名稱。 備註：不需要指定一個種類給新聞訊息。
iim_arch.conference.quiettime	5	此參數包含在一個房間中 (公開和私人) ，在舊的 RD 到期而新的 RD 建立以歸檔訊息後，兩個連續訊息間無交談的最長持續時間。此值以分鐘為單位。
iim_arch.poll.maxwaittime	15	此參數包含輪詢資料在伺服器中緩衝的 (最長) 時間。此值以分鐘為單位。
iim_arch.ignoreexplicitdeny	true	此參數會包含 true 或 false。 true - 在「輪詢」和「會議」類型中，將不會歸檔含有明確拒絕存取的資料。每次當不會歸檔這些訊息時，會紀錄此資訊到 server.log 檔案中。 false - 在「輪詢」和「會議」類型中，將不會歸檔含有明確拒絕存取的資料，且會新增此訊息到 Portal Server 搜尋資料庫中。 備註：如果您不想明確地拒絕存取到一個會議室或一個新聞通道，則預設的存取是 READ 或 WRITE 或 MANAGE。您可以給予某些一般使用者 NONE 的存取。

表 5-2 Archive 提供者參數新增到 iim.conf 檔案。

參數	預設值	說明
iim_arch.portal.search	無	此參數的值應為 Portal Server 搜尋 servlet 的 URL。例如： http://www.example.com/portal/search 如果此參數不存在，則「Archive 提供者」會依照存在於系統上的 AMConfig.properties 檔案，以決定 Portal Server 搜尋 URL 的值。
iim_arch.portal.adminDN	無	此參數的值應為管理使用者的 DN。例如： uid=amadmin,ou=People,o=internet 在 Portal Search Server 中的「文件層次安全性」為開啓時，就需要此參數。
iim_arch.portal.adminpassword	無	此參數的值應該為管理使用者的密碼（由 iim_arch.portal.adminDN 參數指定）。 在 Portal Search Server 中的「文件層次安全性」為開啓時，就需要此參數。
iim_arch.portal.search.database	無	此參數的值應為 Sun ONE Instant Messaging 伺服器儲存已歸檔訊息之資料的名稱。如果未定義此參數，則所有的訊息會儲存在 Sun ONE Portal Server 搜尋的預設資料庫中。
iim_arch.portal.deployuri	/portal	此參數包含 Portal Server 的 URI 部署。
iim_arch.portal.channelname	IMChannel	此參數包含 Instant Messaging 頻道的名稱。

在非預設的資料庫中儲存 Sun ONE Instant Messaging 已歸檔訊息。

若要儲存 Sun ONE Instant Messaging 已歸檔訊息於非預設的 Portal Server 搜尋資料庫而不是預設的資料庫中，請依照下列步驟：

1. 修改 iim.conf 檔案

- a. 變更至 config 目錄。例如在 Solaris 上：

```
cd /etc/opt/SUNWiim/default/config
```

- b. 使用您選定的編輯程式，開啓 iim.conf 檔。

例如，您可以輸入：

```
vi iim.conf
```

- c. 在預設的 Archive 提供者下，加入下列行：

```
iim_arch.portal.search.database = database-name
```

其中 *database-name* 是非預設資料庫的名稱。

- d. 儲存檔案。

2. 修改 Portal Server 搜尋頻道

變更 Portal Server 搜尋頻道以新增搜尋選項，以便在另一個資料庫中搜尋資料。如需更多資訊，請參閱 *Sun ONE Portal Server Desktop Customization Guide*。

3. 修改 IMArchiveDisplay.jsp 檔：

- a. 變更以下目錄：

```
/etc/opt/SUNWps/desktop/default/IMProvider/
```

- b. 建立 IMArchiveDisplay.jsp 檔的備份檔案。

- c. 使用您選擇的編輯器編輯 IMArchiveDisplay.jsp 檔案。例如，您可以輸入以下內容：

```
vi IMArchiveDisplay.jsp
```

- d. 在 `IMArchiveDisplay.jsp` 檔案中搜尋並找到下列兩行指令碼：

程式碼範例 5-1 在編輯前，從 `IMArchiveDisplay.jsp` 中搜尋指令碼

```
<search:setQuery query = "<%= scope %>"/>
<search:setRDType rdmType = "rd-request"/>
```

- e. 在此兩行指令碼之間會以[程式碼範例 5-1](#) 顯示，新增下列指令碼：

```
<search:setDatabase database = "database-name"/>
```

在您新增此列指令碼之後，此指令碼看起來應該為[程式碼範例 5-2](#)：

程式碼範例 5-2 在編輯後，從 `IMArchiveDisplay.jsp` 中搜尋指令碼

```
<search:setQuery query = "<%= scope %>"/>
<search:setDatabase database = "database-name"/>
<search:setRDType rdmType = "rd-request"/>
```

其中 `database-name` 是非預設資料庫的名稱。

管理 Portal Server 搜尋資料庫中的已歸檔資料

備註 這些說明是針對 Solaris 的，因為僅在 Solaris 上支援 Sun ONE Portal Server。

Instant Messaging 資料會在 Portal Server 搜尋資料庫中，以資源描述元 (RD) 的形式歸檔。在 Portal Server 搜尋資料庫中的單個項目稱作資源描述元 (RD)。一個資源描述元即為某一資源的一段特定資訊。每個資源描述元的欄位由 Portal Server 搜尋資料庫綱目所決定。

若要管理已歸檔的資料，您必須在 Portal Server 搜尋資料庫中管理資源描述元 (RD)。本節解釋在 Portal Server 搜尋資料庫上一些經常執行的維護工作。

如需更多有關在 Portal Server 搜尋資料庫中管理資料的資訊，請參閱 *Sun ONE Portal Server 管理員指南*。

rdmgr 指令

rdmgr 指令是用於和「搜尋」服務一同作業的主要指令。它提供管理員兩種子指令類型：一種用於和資源描述元 (RD) 一同作業；而另一種用於資料庫維護。rdmgr 指令一般在啓用搜尋的 Portal Server 實例目錄中執行。

若要呼叫 rdmgr 指令：

1. 變更以下目錄：

```
cd /var/opt/SUNWps/https-servername/
```

2. 在指令行中鍵入：

```
run-cs-cli portal-server-install-dir/SUNWps/bin/rdmgr args
```

其中 *portal-server-install-dir* 表示 Portal Server 的安裝目錄。

如需關於 rdmgr 指令的更多資訊，請參閱 *Sun ONE Portal Server 管理員指南* 中的「指令行公用程式」。

搜尋資源描述元 (RD)

以引數值 `-Q` 執行 rdmgr 以產生重新修改搜尋作業的 RD 清單。

例如：

- 若要搜尋含有文字 `testing` 的資源描述元 (RD)，請鍵入：

```
run-cs-cli portal-server-install-dir/SUNWps/bin/rdmgr -Q testing
```
- 若要搜尋屬於特定種類的資源描述元 (RD)，請鍵入：

```
run-cs-cli portal-server-install-dir/SUNWps/bin/rdmgr -Q  
"classification=Archive:Chat:January"
```

刪除資源描述元

下列是從 Portal Server 搜尋資料庫中刪除資源描述元 (RD) 的範例：

若要刪除含有文字 `testing` 的所有資源描述元 (RD)，請鍵入：

```
run-cs-cli portal-server-install-dir/SUNWps/bin/rdmgr -d -Q testing
```

若要從種類 `Archive:Chat:January` 中刪除所有資源描述元 (RD)，請鍵入：

```
run-cs-cli portal-server-install-dir/SUNWps/bin/rdmgr -d -Q
"classification=Archive:Chat:January"
```

啓用 Instant Messenger 歸檔控制

Instant Messenger 歸檔控制元件能讓一般使用者控制已歸檔的即時訊息。此元件允許一般使用者在 Instant Messenger 主要視窗中按一下「歸檔」按鈕，以搜尋儲存在 Portal Server 搜尋資料庫中已歸檔的即時訊息。它也讓使用者設定預設歸檔選項，例如 Instant Messenger 中「歸檔」標籤的「歸檔所有會議」。Instant Messenger Archive 控制功能是由兩個選用的 Instant Messenger 模組所提供。

可以在 applet 描述元檔案中設定 `archive_control` applet 參數以啓動 Instant Messenger Archive 控制元件。

需要變更的 Instant Messaging LDAP 部署的 applet 描述元檔案爲：

- 用於 Java Web Start 的 `im.jnlp`、`imssl.jnlp` 和 `jnlpLaunch.jsp` (僅用於入口網站)
- 用於 Java Plugin 的 `im.jnlp`、`imssl.jnlp` 和 `jnlpLaunch.jsp` (僅用於入口網站)

變更 JNLP 檔案和 `jnlpLaunch.jsp` 檔案：

如果您正使用 Java Web Start 以啓用 Instant Messenger，請執行下列步驟以啓用 Instant Messenger 中的 Instant MessengerArchive 控制功能：

1. 轉到 Instant Messenger 文件根目錄找到 `im.jnlp` 和 `imssl.jnlp` 檔案

`jnlpLaunch.jsp` 檔案可在下列位置中找到：

```
/etc/opt/SUNWps/desktop/default/IMProvider
```

2. 編輯 `jnlp` 或 `jsp` 檔案，並且新增或編輯下列行：

```
<argument>archive_control=true</argument>
```

變更 html applet 頁面和 pluginLaunch.jsp 檔：

如果您正使用 Java Plug-in 以啓用 Instant Messenger，請執行下列步驟以啓用 Instant Messenger 中的 Archive 控制功能：

1. 轉到 Messenger 文件根目錄找到 im.jnlp 和 imssl.jnlp 檔案

jnlpLaunch.jsp 檔案可在下列位置中找到：

```
/etc/opt/SUNWps/desktop/default/IMProvider
```

2. 編輯 jnlp 或 jsp 檔案，並且新增或編輯下列行：

```
<PARAM NAME="archive_control" VALUE="true" />
<EMBED archive_control=true;/>
```

備註 如果 Instant Messaging Server 的 iim.conf 檔案中 iim_server.msg_archive.auto 值設定為 true，則 Instant Messenger Archive 控制應該無法啓動，因為一般使用者的即時訊息設定將無法生效。

變更已歸檔資料的顯示

歸檔的資料是使用 IMArchiveDisplay.jsp 檔來部署。在預設情況下，IMArchiveDisplay.jsp 檔案安裝在 /etc/opt/SUNWps/desktop/default/IMProvider 資料夾中。可以修改檔案以變更已歸檔資料的樣式和資源字串。

例如，當一般使用者參加一個房間時，若要變更顯示的預設系統訊息從「joe has joined the room」到「joe has entered the room」，請執行下列動作：

1. 使用您選擇的編輯器編輯 IMArchiveDisplay.jsp 檔案。例如，您可以輸入以下內容：

```
vi IMArchiveDisplay.jsp
```

2. 用 IMArchiveDisplay.jsp 檔案中的程式碼範例 5-4 取代程式碼範例 5-3 中的指令碼行：

程式碼範例 5-3 修改預設系統訊息。

```

....
ht.put("has_joined_the_room","<span class='user'> {0} </span>
<span class='headervalue'> has joined the room.</span>");
....

```

程式碼範例 5-4 之後取代預設系統訊息。

```

....
ht.put("has_joined_the_room","<span class='user'> {0} </span>
<span class='headervalue'> has entered the room.</span>");
....

```

您也可以採用類似的方法，修改顯示金鑰資訊之其他金鑰和樣式的資源字串。

如果在 Portal Server 搜尋預設綱目中「標題」與「完整文字」的屬性名稱改變，此變更也會反應到 IMArchiveDisplay.jsp 檔案中。

Archive 提供者的範本部署方案

此範本部署方案解釋整體而言歸檔相關 Instant Messaging 資料的方法。

整體而言，若要歸檔相關的 Instant Messaging 資料：

為每種資料類型建立個別の種類。例如，在歸檔所有 Instant Messaging 資料的「歸檔」種類，建立一個「聊天」子種類以儲存聊天訊息。您也可以依照時間建立歸檔資料的子種類。例如，若要歸檔 2002 年 12 月的聊天資料，則子種類會是：

```
Archive:Chat:2002:12
```

若要依照時間歸檔所有聊天資料，請執行下列動作：

1. 變更至 config 目錄。例如在 Solaris 類型上：

```
cd /etc/opt/SUNWiim/default/config
```

2. 編輯 `iim.conf` 檔案。例如：

```
vi iim.conf
```

3. 新增下列值給參數 `iim_arch.chat.categoryname`：

```
iim_arch.chat.categoryname = Archive:Chat:%Y:%M
```

歸檔提供者會自動指派目前的年份給 %Y，目前的月份給 %M。此值是從系統的日期與時間取得。

若要歸檔並備份 2002 年 12 月的聊天資料到子資料夾，請鍵入：

1. `rdmgr -Q "classification=Archive:Chat:2002:12" > archive.soif`

2. 儲存 `.soif` 檔案到您的備份系統。

若要從 Portal Server 搜尋資料庫中移除 2002 年 12 月的已歸檔聊天資料，請鍵入：

```
rdmgr -d "classification=Archive:Chat:2002:12"
```

Instant Messaging 配置參數

本章會解釋 Instant Messaging 配置參數

本章包含下列章節：

- [使用 iim.conf 檔案](#)
- [一般配置參數](#)
- [使用者來源配置參數](#)
- [登入配置參數](#)
- [Instant Messaging 伺服器配置參數](#)
- [多重伺服器配置參數](#)
- [多重訊號組合器配置參數](#)

使用 iim.conf 檔案

Instant Messaging 會將 iim.conf 檔案中的配置設定儲存在即時訊息配置目錄中，說明如下：

- 在 Solaris 中：
`/etc/opt/SUNWiim/config/iim.conf`
- 在 Windows 中：
`instant-messaging-installation-directory\config\iim.conf`

此檔為 ASCII 純文字檔，每行都會定義伺服器參數及其值：

- 參數及其值是由等號 (=) 分隔，等號之前或之後可以允許包含空格與標籤。
- 數值可以用雙括號 (" ") 括起。如果參數允許多值，則必須將整個值字串以雙括號括起。
- 註釋行必須要以驚嘆號 (!) 作為一行的第一個字元。註釋行是作為提供資訊之用，而且會被伺服器所忽略。
- 如果參數出現不只一次，則列出的最後參數值將會覆蓋先前的值。
- 反斜線 (\) 是用於接續後面內容，並指出值的內容超過一行。
- 每行會終止於行終止符號 (\n、\r 或 \r\n)。
- 鍵值是由以第一個非空格字元和第一個 ASCII 等號 (=) 或分號 (;) 開頭的行中所有字元所組成。如果鍵值被分號所終止，而它後面跟著 "lang-" 和一個標籤，表示將要在其中解譯此值的語言。語言標籤後面會接著等號 (=)。所有等號之前或之後的空白字元將會被忽略。行中所有剩餘的字元將會變為相關值字串的一部份。
- 值字串中的多重值會使用逗號 (,) 分隔。
- 在值中如果出現任何特殊字元 (例如逗號、空格、新行、標籤、雙括號或反斜線)，則整個值都必須包含在雙括號當中。此外，每個值中的換行鍵、返回字元、標籤、反斜線和雙括號必須以反斜線 (\) 指定。
- 如果您變更了 iim.conf 檔案，您必須更新 Instant Messaging 伺服器以便使得新的配置設定能夠生效。

備註

iim.conf 檔案會由安裝程序初始化，而且只能夠依照本手冊所述的方法加以修改。

一般配置參數

表 A-1 列出並描述一般配置參數。

表 A-1 一般配置參數

參數	預設值	說明
iim.comm.modules	iim_server, iim_mux	使用通訊模組。其值為 iim_server 和 iim_mux。預設值為 iim_server，iim_mux 表示同時使用伺服器與多重訊號組合器。iim_mux 值在使用多重訊號組合器時非常有用。
iim.smtpserver	localhost	SMTP 伺服器會將郵件傳送至已經設定將其訊息以電子郵件轉寄之選項的使用者，或是傳送至呼叫器。
iim.instancedir	在 Unix 中： /opt 在 Windows 中： c:\Program Files\Sun\InstantMessaging	安裝目錄根。
iim.instancevardir	在 Solaris 中： /var/opt/SUNWiim/default 在 Linux 中： /var/opt/soim/default 在 Windows 中： iim.conf\	將目錄設定為包含運行時間檔案，包括一般使用者設定檔資料庫、記錄和伺服器與多重訊號組合器在運行時間建立的其他檔案。
iim.user	inetuser 用於 LDAP 部署。 root 用於入口網站部署。	伺服器程序執行的一般使用者名稱。僅用於 Unix 平台。
iim.group	inetgroup 用於 LDAP 部署。 root 用於入口網站部署。	伺服器程序執行時所使用的群組。僅用於 Solaris 平台。
iim.jvm.maxmemorysize	256	JVM 執行伺服器時，允許使用的堆疊儲存區的最大數目（以 MB 表示）。用於建構 Java 指令的 -mx 引數。

表 A-1 一般配置參數

參數	預設值	說明
iim.mail.charset	無	<p>如果郵件的表頭為 ascii 格式，而且尚未編碼，則會指定此參數。</p> <p>參數中包含了用於編碼郵件訊息表頭的字元集名稱，而此郵件訊息則會被傳送以進行離線警示。</p> <p>例如： iim.mail.charset=iso-2022-jp</p>
iim.jvm.command	/usr/j2se/bin/java	Java Runtime Executable (JRE) 的位置。
iim.identity.basedir	/opt	Sun ONE Identity Server 者也稱為基底目錄。
iim.identity.jre	/usr/java_1.3.1_04	Identity Server 用來執行其所有程序的 JRE 的位置。
iim.portal.deployuri	/portal	Portal Server war 檔案在 Identity Server 中進行部署所使用的 URI。
iim.portal.host	imhostname	執行 Portal Server 之伺服器的主機名稱。如果使用非預設的連接埠號碼時，指定連接埠號碼。
iim.portal.protocol	http	用來存取 Portal Server 的協定。
iim.policy.resynctime	720	Instant Messaging 伺服器會定期清除所有快取的一般使用者資訊，以便移除舊有的一般使用者資訊。此參數會指定清除快取一般使用者資訊的頻率（單位為分鐘）。

使用者來源配置參數

表 A-2 列出並描述使用者來源配置參數。

表 A-2 使用者來源配置參數

參數	預設值	說明
iim_ldap.host	localhost:389	用於一般使用者認證的 Sun ONE Instant Messaging 伺服器所使用的 LDAP 伺服器名稱與連接埠。
iim_ldap.searchbase	o=internet	用來作為搜尋 LDAP 伺服器上的一般使用者與群組基礎的字串。
iim_ldap.usergroupbinddn	無 (伺服器效能匿名搜尋)	指定用於連結 LDAP 伺服器以進行搜尋的 dn。
iim_ldap.usergroupbindcred	無 (伺服器執行匿名搜尋)	指定與 iim_ldap.usergroupbinddn 一起使用以進行 LDAP 搜尋的密碼。
iim_ldap.loginfilter	(&((objectclass=inetorgperson)(objectclass=webtopuser))(uid={0}))	一般使用者登入期間使用的搜尋過濾器。
iim_ldap.usergroupbyidsearchfilter	((&(objectclass=groupofuniqueNames)(uid={0}))(&((objectclass=inetorgperson)(objectclass=webtopuser))(uid={0})))	用於搜尋目錄 (在 ID 所指定的基底之下) 中的一般使用者與群組所使用的搜尋過濾器。
iim_ldap.usergroupbynamefilter	((&(objectclass=groupofuniqueNames)(cn={0}))(&((objectclass=inetorgperson)(objectclass=webtopuser))(cn={0})))	用於搜尋目錄 (在名稱所指定的基底之下) 中一般使用者與群組的搜尋過濾器。
iim_ldap.allowwildcardinuid	False	決定在執行搜尋時是否應該啟用 UID 的萬用字元。由於多數的目錄安裝僅會進行精確搜尋的 UID 編寫索引，因此預設值為 False。除非將 UID 編入索引以進行子字串搜尋，否則將此值設定為 True 可能會影響效能。
iim_ldap.userclass	inetOrgPerson,webtopuser	指出輸入項目屬於一般使用者的 LDAP 類別。
iim_ldap.groupclass	groupOfUniqueNames	指出輸入項目屬於群組的 LDAP 類別。

表 A-2 使用者來源配置參數

參數	預設值	說明
iim_ldap.groupbrowsefilter	(objectclass=groupofuniqueNames)	用於瀏覽目錄（在指定的搜尋基礎底下）中所有群組的搜尋過濾器。
iim_ldap.searchlimit	40	搜尋所傳回的輸入項目的最大值。 -1 的值表示搜尋已在此伺服器上停用，0 值則表示未限制的搜尋。
iim_ldap.userdisplay	cn	LDAP 用於顯示一般使用者名稱的 LDAP 屬性。
iim_ldap.groupdisplay	cn	LDAP 用於顯示群組名稱的 LDAP 屬性。
iim_ldap.useruidattr	uid	使用作為一般使用者 UID 的 LDAP 屬性。
iim_ldap.groupmemberattr	uniquemember	提供群組成員清單的 LDAP 屬性。
iim_ldap.usermailattr	mail	應該包含一般使用者提供的電子郵件位址的 LDAP 屬性。用於傳送電子郵件訊息給離線的使用者。
iim_ldap.userattributes	無	包含 LDAP 使用者輸入項目中，自訂屬性清單的 LDAP 屬性。
iim_ldap.groupattributes	無	包含 LDAP 群組輸入項目中，自訂屬性清單的 LDAP 屬性。
iim_ldap.groupmemberurlattr	無	動態群組的成員屬性，包含 LDAP 過濾器或 LDAP URL。
iim_ldap.useidentityadmin	如果已經安裝 Sun ONE Identity Server Instant Messaging 服務定義元件，預設值將為 true。 如果尚未安裝 Sun ONE Identity Server Instant Messaging 服務定義元件，預設值將為 false。	如果值為 true，則 Identity Server 管理員憑證將會用來連結 Directory Server。

登入配置參數

表 A-3 列出並描述記錄配置參數。

表 A-3 記錄配置參數

參數	預設值	說明
<code>iim.log.iim_server.severity</code>	NOTICE	伺服器模組所需的記錄層級。可能的值（從最高到最低）為：FATAL、ERROR、NOTICE、WARNING、INFO 和 DEBUG。如果選擇了較低的記錄層級，表示您也會取得較高的層級。也就是說，如果您選擇 WARNING，您將會取得 FATAL、ERROR、NOTICE 和 WARNING。
<code>iim.log.iim_server.url</code>	<p>在 Solaris 中： /var/opt/SUNWiim/default/log/server.log</p> <p>在 Linux 中： /var/opt/soim/default/log/server.log</p> <p>在 Windows 中： instant-messaging-installation-director\y\log\server.log</p>	伺服器記錄檔案的位置。必須定期刪除檔案的內容，以免佔滿磁碟空間。
<code>iim.log.iim_mux.severity</code>	NOTICE	多重訊號組合器模組所需的記錄層級。可能的值（從最高到最低）為：FATAL、ERROR、NOTICE、WARNING、INFO 和 DEBUG。如果選擇了較低的記錄層級，表示您也會取得較高的層級。也就是說，如果您選擇 WARNING，您將會取得 FATAL、ERROR、NOTICE 和 WARNING。
<code>iim.log.iim_mux.url</code>	<p>在 Solaris 中： /var/opt/SUNWiim/default/log/mux.log</p> <p>在 Linux 中： /var/opt/soim/default/log/mux.log</p> <p>在 Windows 中： instant-messaging-installation-director\y\log\mux.log</p>	多重訊號組合器記錄檔案的位置。必須定期刪除檔案的內容，以免佔滿磁碟空間。

表 A-3 記錄配置參數 (續上頁)

參數	預設值	說明
<code>iim.log.iim_server.maxlogsize</code>		此參數包含了伺服器記錄檔的最大大小。如果記錄檔案超過了此參數中指定的大小，則使用者會建立一個新的檔案以便在詳細資料中記錄。

Instant Messaging 伺服器配置參數

表 A-4 列出並描述 Instant Messaging 伺服器配置參數。

表 A-4 一般 Instant Messaging 伺服器配置參數

參數	預設值	說明
<code>iim_server.domainname</code>	主機的網域名稱	您希望此伺服器支援的邏輯 Instant Messaging 伺服器網域名稱。此為網路中其他伺服器用以識別此伺服器的名稱。它同時也是此伺服器用來讓其他伺服器識別其一般使用者時所使用的名稱。此名稱不一定是執行 Instant Messaging 伺服器之系統的完全符合網域名稱。 例如，如果系統 <code>iim.xyz.com</code> 是 <code>xyz.com</code> 公司唯一的 Instant Messaging 伺服器，則網域名稱有可能會是 <code>xyz.com</code> 。
<code>iim_server.port</code>	49919	與伺服器連結，以及傾聽來自其他伺服器連線的 IP 位址和連接埠。當您只想要使用一個特殊 IP 位址時，IP 位址設定適用於多重網路卡的機器。如果未列出 IP 位址，它將表示 <code>localhost</code> 上的 <code>INADDR_ANY</code> 值。
<code>iim_server.useport</code>	TRUE	指出伺服器是否應該在伺服器對伺服器通訊連接埠上進行傾聽。可能的值為 <code>TRUE</code> 和 <code>FALSE</code> 。如果為 <code>TRUE</code> ，則伺服器會在 <code>iim_server.port</code> 所定義的連接埠上進行傾聽，或是在連接埠 9919 (如果未明確定義) 傾聽。

表 A-4 一般 Instant Messaging 伺服器配置參數 (續上頁)

參數	預設值	說明
<code>iim_server.sslport</code>	49910	用於安全伺服器對伺服器通訊的伺服器 SSL 連接埠。備註：值格式為 <code>IPaddress:port</code> 。如果未列出 IP 位址，它將表示 <code>localhost</code> 上的 <code>INADDR_ANY</code> 值。
<code>iim_server.usesslport</code>	FALSE	指出伺服器是否應該在伺服器至伺服器 SSL 通訊連接埠上進行傾聽。可能的值為 <code>TRUE</code> 和 <code>FALSE</code> 。如果為 <code>TRUE</code> ，則伺服器會在 <code>iim_server.sslport</code> 所定義的連接埠上進行傾聽，或是在連接埠 9910 (如果未明確定義) 傾聽。
<code>iim_server.clienttimeout</code>	15	指定伺服器捨棄不再為作用中的用戶端連線之前的時間 (單位為分鐘)。例如，當機器關閉時。最小的可接受值為 5。
<code>iim_server.usesso</code>	0	<p>此參數會告訴伺服器在認證期間是否取決於 SSO 提供者。SSO 提供者是伺服器用來驗證具有 SSO 服務的階段作業 ID 的模組。</p> <p>在入口網站部署中，Portal Server 階段作業 API 提供了具有驗證發送自用戶端階段作業 ID 能力的 IM 伺服器。</p> <p>此參數的值可以是 0、1 或 -1。</p> <p>0 - 不使用 SSO 提供者 (預設值)。</p> <p>1 - 先使用 SSO 提供者並且在 SSO 驗證失敗時預設為 LDAP。</p> <p>-1 - 僅使用 SSO 提供者而不嘗試 LDAP 認證 (即使 SSO 驗證失敗)。</p> <p><code>iim_server.usesso</code> 參數與 <code>iim_server.ssoprovider</code> 參數配合使用。</p>
<code>iim_server.ssoprovider</code>	無	<p>此參數會指定執行 SSO 提供者的類別。如果 <code>iim_server.usesso</code> 不等於 0，而此選項並未設定，則伺服器將使用預設以 Portal Server 為基礎的 SSO 提供者。</p>

表 A-4 一般 Instant Messaging 伺服器配置參數 (續上頁)

參數	預設值	說明
<code>iim_server.msg_archive</code>	false	此參數會指定歸檔提供者是否應該啟用或停用。
<code>iim_server.msg_archive.provider</code>	無	此參數包含自訂歸檔提供者的清單。此參數允許多值，而每個值是以逗號 (,) 分隔。
<code>iim_server.msg_archive.auto</code>	false	此參數會告訴伺服器是否能夠考慮一般使用者的歸檔控制設定。 如果此參數的值為 true，便等於在「使用者設定」中選取 <code>archive everything</code> 選項。
<code>iim_server.conversion</code>	false	此參數會指定是否應當啟用訊息轉換。它指定「訊息轉換提供者」配置清單是否應該用於訊息轉換。
<code>iim_server.conversion.provider</code>	無	此參數包含用於訊息轉換之「訊息轉換提供者」清單。 此參數允許多值，而每個值是以逗號 (,) 分隔。
<code>iim_server.servertimeout</code>	-1	可以將伺服器配置為自動關閉遠端伺服器所開啓的連線 (如果遠端伺服器沒有在作用中)。這個動作可以透過定期計算遠端伺服器最後請求伺服器的時間來執行。如果遠端伺服器最後請求的時間超過 <code>iim_server.servertimeout</code> 參數值，與遠端伺服器的連線將會終止。 參數值以分鐘計算。
<code>iim_server.enable</code>	true	此值應該包含是否應該啟用 Instant Messaging 伺服器。如果此參數設定為 false，則會啟用 Instant Messaging 多重訊號組合器。
<code>iim_server.conversion.external.comm and</code>	無	此參數包含用於訊息轉換的外部指令。

表 A-4 一般 Instant Messaging 伺服器配置參數 (續上頁)

參數	預設值	說明
<code>iim_server.stat_frequency</code>	1	此參數包含伺服器將活動摘要記錄至記錄檔中的頻率。只有在伺服器最小嚴重性設定為 NOTICE 或以下時，伺服器才會將活動的摘要記錄至記錄檔。數值以分鐘計算。
<code>iim_server.secconfigdir</code>	<code>/etc/opt/SUNWiim/default/config</code>	此目錄包含密鑰以及認證資料庫。它通常包含安全性模組資料庫。
<code>iim_server.keydbprefix</code>	無	此值應該包含密鑰資料庫檔案名稱前置。密鑰資料庫檔案名稱必須永遠以 <code>key3.db</code> 結束。 如果密鑰資料庫包含前置，例如 <code>This-Database-key3.db</code> ，則此參數的值為 <code>This-Database</code> 。
<code>iim_server.certdbprefix</code>	無	此值應該包含證書資料庫檔案名稱前置。認證資料庫檔案名稱必須永遠以 <code>cert7.db</code> 結束。 如果證書資料庫包含前置，例如 <code>Secret-stuff-cert7.db</code> ，則此參數的值為 <code>Secret-stuff</code> 。
<code>iim_server.secmodfile</code>	<code>secmod.db</code>	此值應該包含安全性模組檔案的名稱。
<code>iim_server.certrnickname</code>	<code>Server-Cert</code>	此值應該包含在安裝證書期間，您所輸入的證書名稱。 證書名稱區分大小寫。
<code>iim_server.keystorepasswordfile</code>	<code>sslpassword.conf</code>	此值應該包含相對路徑以及包含密鑰資料庫之密碼的檔案名稱。本檔案應該包含下列一行： <code>Internal (software)</code> <code>Token:password</code> 其中 <code>password</code> 為保護密鑰資料庫的密碼。
<code>iim_server.trust_all_cert</code>	<code>false</code>	如果此值為 <code>true</code> ，則伺服器將會信任所有認證，也會將認證資訊新增至記錄檔案中。

多重伺服器配置參數

爲了網路中的多重 Instant Messaging 伺服器之間能夠彼此通訊，您需要將您的伺服器配置爲使本身能夠識別其他伺服器、每個 coserver 或是將會與您的伺服器連接的合作伺服器。協同伺服器可利用其 Sun ONE Instant Messaging 網域名稱、主機和連接埠號碼、伺服器 ID 以及密碼識別本身的身分。

將會提供每個合作伺服器一個符號名稱，而該名稱是由字母與數字組成的字串，例如 coserver1。使用您可以指定多重伺服器的符號命名慣例。

當 Instant Messaging 伺服器是以此方式配置時，您可以形成較大的 Instant Messaging 社群。因此：

- 每個伺服器上的一般使用者可以與每個其他伺服器上的一般使用者進行通訊
- 使用其他伺服器上的會議室
- 訂閱其他伺服器上的新通道（需受存取權限的限制）

表 A-5 列出並描述多重伺服器配置參數。

表 A-5 多重伺服器配置參數

參數	預設值	說明
iim_server.serverid	無	此伺服器用來識別本身給所有其他伺服器的字串。
iim_server.password	無	此伺服器用來驗證其本身給所有其他伺服器的密碼。
iim_server.coservers	無	包含可與此伺服器連接的伺服器符號名稱的逗號分隔清單。允許任何有意義的名稱，但是名稱必須符合您在 .serverid、.password 和 .host 參數中所使用的名稱。範例： iim_server.coservers=coserver1,coserver2 或 iim_server.coservers=abc,xyz,ntc
iim_server.coserver1.serverid	無	識別名稱 <i>coserver1</i> 所代表的合作伺服器以驗證此伺服器的字串。備註：如果您在 iim_server.coservers 清單中使用 abc，則其 <i>serverid</i> 的相對名稱將會是 iim_server.abc.serverid。
iim_server.coserver1.password	無	名稱 <i>coserver1</i> 所代表的合作伺服器用來驗證此伺服器的密碼。備註：如果您在 iim_server.coservers 清單中使用 abc，則其密碼的相對名稱將會是 iim_server.abc.password。

表 A-5 多重伺服器配置參數 (續上頁)

參數	預設值	說明
<code>iim_server.coserver1.host</code>	無	連接的 IP 位址與連接埠，讓此伺服器上的一般使用者與名稱 <code>coserver1</code> 所代表的伺服器上的使用者通訊。備註：如果您在 <code>iim_server.coservers</code> 清單中使用 <code>abc</code> ，則其主機의相對名稱將會是 <code>iim_server.abc.host</code> 。 備註：值格式為 <code>name:port</code> 或 <code>IPaddress:port</code> 。
<code>iim_server.coserver1.usessl</code>	錯誤	指出此伺服器是否應該使用 SSL 與 <code>coserver1</code> 所識別的伺服器溝通。可能的值為 <code>TRUE</code> 和 <code>FALSE</code> 。

多重訊號組合器配置參數

表 A-6 列出並描述多重訊號組合器配置參數。

表 A-6 多重訊號組合器配置參數

參數	預設值	說明
<code>iim_mux.listenport</code>	49909	多重訊號組合器的 IP 位址和傾聽連接埠，以傾聽 Sun ONE Instant Messenger。值格式為 <code>IP_address:port</code> 。如果未列出 IP 位址，它將表示 <code>localhost</code> 上的 <code>INADDR_ANY</code> 值。備註：如果您變更此值，請同時變更 <code>im.html</code> 和 <code>im.jnlp</code> 檔案，使得它們能夠符合連接埠值。
<code>iim_mux.serverport</code>	49999	與多重訊號組合器溝通的 IM 伺服器及連接埠。值格式為 <code>servername:port</code> 或 <code>IP_address:port</code> 。
<code>iim_mux.numinstances</code>	1	Number of instances of the multiplexor. 此參數只有在 Solaris 平台中才有效。
<code>iim_mux.maxthreads</code>	5	每個多重訊號組合器實例的最大執行緒數目。
<code>iim_mux.maxsessions</code>	2000	每個多重訊號組合器程序的最大並行連線數。
<code>iim_mux.usessl</code>	off	如果數值設定為 <code>on</code> ，則在交換任何應用程式資料前，多重訊號組合器需要在每個它接受的連線中進行 SSL 訊號交換。
<code>iim_mux.secconfigdir</code>	<code>/etc/opt/SUNWiim/default/config</code>	<code>/etc/opt/SUNWiim/default/config</code> 為 <code>iim_mux.secconfigdir</code> 參數的值。此目錄包含密鑰以及認證資料庫。它通常包含安全性模組資料庫。

表 A-6 多重訊號組合器配置參數 (續上頁)

參數	預設值	說明
iim_mux.keydbprefix	無	此值應該包含密鑰資料庫檔案名稱前置。密鑰資料庫檔案名稱必須永遠以 key3.db 結束。 如果密鑰資料庫包含前置，例如 This-Database-key3.db，則此參數的值為 This-Database。
iim_mux.certdbprefix	無	此值應該包含證書資料庫檔案名稱前置。認證資料庫檔案名稱必須永遠以 cert7.db 結束。 如果證書資料庫包含前置，例如 Secret-stuff-cert7.db，則此參數的值為 Secret-stuff。
iim_mux.secmodfile	secmod.db	此值應該包含安全性模組檔案的名稱。
iim_mux.certrnickname	Server-Cert	此值應該包含在安裝證書期間，您所輸入的證書名稱。 證書名稱區分大小寫。
iim_mux.keystorepassword file	/etc/opt/SUNWiim/default /config/sslpassword.conf	此值應該包含相對路徑以及包含密鑰資料庫之密碼的檔案名稱。本檔案應該包含下列一行： Internal (software) Token:password 其中 password 為保護密鑰資料庫的密碼。
iim_mux.stat_frequency	600	此值應該包含多重訊號組合器將活動摘要記錄至記錄檔中的頻率。最小值為 10 秒。
iim_mux.enable	true	如果此值為 true，則多重訊號組合器將會執行此實例。如果此值為 false，則多重訊號組合器將不會執行此實例。

Instant Messaging 參照

本章將會解釋用於管理 Instant Messaging 的 imadmin 指令。

imadmin

您可以使用 imadmin 公用程式來開始、停止與更新 Instant Messaging 伺服器 and 多重訊號組合器。在 Solaris 平台中，請在安裝期間以指定 root 或一般使用者身分執行 imadmin。

需求：

您必須從安裝 Instant Messaging 伺服器的主機呼叫 imadmin 公用程式。

位置：

- 在 Solaris 中：*instant-messaging-installation-directory/SUNWiim/sbin*
- 在 Windows 中：*instant-messaging-installation-directory\sbin*

表 B-1 列出並描述有關 imadmin 指令的指令。

表 B-1 包含說明的 imadmin 指令

指令	說明
imadmin start	啟動已啓用的伺服器和 / 或多重訊號組合器元件。
imadmin stop	停止已啓用的伺服器和 / 或多重訊號組合器元件。
imadmin refresh	更新已啓用的伺服器和 / 或多重訊號組合器元件。
imadmin start server	只啟動伺服器。
imadmin stop server	只停止伺服器。

表 B-1 包含說明的 imadmin 指令

指令	說明
imadmin refresh server	只更新伺服器。
imadmin start multiplexor	只啟動多重訊號組合器。
imadmin stop multiplexor	只停止多重訊號組合器。
imadmin refresh multiplexor	只更新多重訊號組合器。
imadmin migrate	根據目前的策略存取控制檔案來產生 Sun ONE Identity Server 策略。
imadmin version	列印版本

提要

imadmin [*options*] [*action*] [*component*]

選項

[表 B-2](#) 列出並描述 imadmin 指令的選項 (僅適用於 Solaris 平台)。

表 B-2 imadmin 指令的選項

選項	說明
-c <i>alt-config-file</i>	將 start 和 refresh 動作同時使用，以指定 /etc/opt/SUNWiim/config/iim.conf 檔案以外不同的配置檔案。
-h	顯示有關 imadmin 指令的說明。

動作

表 B-3 列出並描述發出不同的 imadmin 指令之後所執行的動作。

表 B-3 imadmin 指令的動作

選項	說明
啓動	設定 classpath，Java 堆疊儲存區大小並啓動所有指定的元件。
stop	停止所有指定的元件常駐程式。
更新	停止並啓動指定的元件。用於配置變更之後。

元件

表 B-4 列出並描述 imadmin 指令的元件。

表 B-4 imadmin 指令的元件

選項	說明
server	表示 Instant Messaging 伺服器。
多重訊號組合器	僅表示 Instant Messaging 多重訊號組合器。

imadmin

Instant Messaging API

本章會解釋 Sun ONE Instant Messaging 所使用的 API。

Sun ONE Instant Messaging API 摘要

Sun ONE Instant Messaging 所提供的 Java API 可以用來開發延伸或整合模組。這些 API 的詳細文件皆以 Javadocs 所產生的 HTML 檔案形式提供已安裝的 Instant Messenger 元件。Javadoc 檔案是安裝在 *instant-messaging-resource-directory/apidocs/* 目錄中。若要檢視 API 文件，請將瀏覽器指向 *imcodebase/apidocs*，其中 *codebase* 為 Instant Messenger 資源代碼庫。

下列為 Instant Messaging API：

- Instant Messaging 服務 API
- Messenger Bean
- 服務提供者介面
- 認證提供者 API

Instant Messaging 服務 API

位於相同主機或遠端主機中的應用程式會使用 Instant Messaging API 來存取 Sun ONE Instant Messaging 服務，例如「線上狀態」、「會議」、「通知」、「輪詢」和「新聞」通道。

Instant Messaging Service API 可以用於：

- 以 Java 或網路為基礎的用戶端，例如入口網站通道
- 啓用其他用戶端類別的「橋接器」或「閘道」。
- Instant Messenger 和「線上狀態」與現有應用程式的整合
- 顯示新聞提供作為 Sun ONE Instant Messenger 新聞。

Messenger Bean

Messenger Bean 是一個動態載入的模組，其作用在於延伸 Messenger 的功能。Messenger Bean 可以新增動作傾聽者（例如按鈕和功能表項目）以及項目傾聽者（例如在現有 Instant Messenger 視窗中的核取方塊和切換按鈕）。當收到一般使用者輸入並且根據一般使用者輸入建立 Bean 特定的動作時，則會呼叫項目傾聽者。Bean 擁有能力可以新增它們自身的設定面板並將 Bean 特定的屬性儲存在伺服器中。可以使用 Instant Messenger 所收到的任何事件來通知 Bean。例如新的警示訊息。

使用 Messenger Beans 的應用為：

- 一般使用者在應用程式和會議中使用語音或影像的能力。
- 擷取與處理會議副本的能力。例如作為歸檔之用的已接收或已傳送的内容。

備註 Sun ONE Instant Messenger Archive 透過 Messenger Bean 提供了控制功能。

服務提供者介面

「服務提供者介面 API」提供了延伸 Sun ONE Instant Messaging 伺服器功能的能力。「服務提供者介面」是由下列獨立的 API 所組成：

- 歸檔轉換程式 API
- 文件轉換程式 API
- 認證提供者 API

歸檔提供者 API

「歸檔提供者」是一個軟體模組，通常提供與歸檔或稽核系統的整合。每個配置的「歸檔提供者」會在每個伺服器程序中啟動。

「歸檔提供者」會在下列的伺服器程序中呼叫：

- 已傳送 Instant Message 之後。Instant Message，例如警示、輪詢、聊天、新聞或會議。
- 認證事件期間，例如登入或登出。
- 線上狀態有所變化時。
- 在訂閱事件期間。例如，當某人加入或離開會議室，或是訂閱或取消訂閱新聞通道時。

使用「歸檔提供者 API」的應用程式為：

- Instant Messaging Archive

備註

Sun ONE Instant Messaging 中的預設 Instant Messaging 歸檔是根據「歸檔提供者 API」所建立的。如需有關 Instant Messaging 歸檔的更多資訊，請參閱[管理 Instant Messaging Archive](#)。

- 記錄使用統計作為調整大小之用的應用程式

訊息轉換 API

可以在每個訊息或每個經歷伺服器的訊息部份中呼叫「訊息轉換程式」。「訊息轉換程式」可能會將訊息部份保留不變，或修改或移除訊息部份。文字部份會作為 Java String 物件處理。「訊息轉換程式」會將其他附件以位元組流的形式處理，並傳回潛在不同的位元組流。如果附件已刪除的話，則不傳回任何資料。

使用訊息轉換 API 的應用為：

- 病毒檢查與移除
- 轉換引擎整合
- 訊息內容過濾

認證提供者 API

認證提供者 API 提供了在不是使用 Sun ONE Identity Server 密碼基礎或記號基礎的認證服務的環境中部署 Sun ONE Instant Messaging 的能力。每當一般使用者請求認證時將會啟動 API，而它也可以用於與 LDAP 認證連結。

使用認證提供者 API 的應用是：

- 會使用認證提供者 API 單次登入 (SSO) Sun ONE Identity Server。此 API 也可以用來與其他認證系統進行整合。

疑難排解 Instant Messaging

本章列出在安裝與部署 Sun ONE Instant Messaging 期間可能會發生的常見問題。當您嘗試隔離或解決問題時，各種系統元件在作業時所產生的記錄資訊對您而言可能非常有用。如需有關記錄的詳細資料與更多資訊，請參考[管理記錄](#)一節。本節會列出各種不同的日誌檔，以及它們在 Solaris 上的預設位置。

「多重訊號組合器」以及「伺服器」記錄分別位於檔案 `mux.log` 和 `server.log` 中，這些檔案依預設皆位於目錄 `/var/opt/SUNWiim/default/log`。「多重訊號組合器」以及「伺服器」日誌檔的記錄層級是在 `iim.conf` 配置檔中進行控制，使用的屬性則為 `iim.log.iim_mux.severity` 和 `iim.log.iim_mux.severity`。這些屬性可以有下列的值：

- fatal
- error
- warning
- notice
- info
- debug.

入口網站部署的記錄配置是由 `com.iplanet.services.debug.level` 屬性所決定。此屬性可以包含下列的值：

- message
- warning
- error
- off

表 D-1 顯示桌面以及歸檔日誌檔案的位置。

表 D-1 桌面以及歸檔日誌檔案的位置

日誌檔	預設的位置
desktop.debug	/var/opt/SUNWam/debug/
IMArchiveSearch.log	/var/opt/SUNWam/debug/
IMArchiveSubmit.log	/var/opt/SUNWam/debug/

在啓用從 Java Web Start 應用程式管理員或 Java plug-in 管理員中的記錄輸出之後，就可以獲得 Messenger 用戶端的記錄資訊。

下方列出的是部份問題及其可能的原因，以及解決這些問題的線索：

Messenger 用戶端未載入或啓動

連線遭拒與逾時

認證錯誤

IM 通道顯示錯誤

Instant Messaging 內容未歸檔。

無法開啓伺服器對伺服器的通訊

嚴重錯誤使得伺服器的狀態不一致

Messenger 用戶端未載入或啓動

以下是此問題可能的原因：

- Applet 頁中的程式碼錯誤。
- 應用程式 /x-java-jnlp-file MIME 類型未在 Web 伺服器配置中定義。
- 未安裝 Java Web Start 的 Plug-in 或是沒有作用。
- 沒有可用的相容 Java 版本。

何處可以取得需要的資訊：

- Java Web Start 或 plug-in 中錯誤 (異常堆疊追蹤、啓動頁面。)
- 在瀏覽器上的 applet 頁面來源。

連線遭拒與逾時

以下是此問題可能的原因：

- Instant Messaging 伺服器或「多重訊號組合器」沒有在執行。
- Applet 描述元檔案 (.jnlp 或 .html) 中使用了不正確的「多重訊號組合器」主機或連接埠名稱。
- Instant Messenger 和「多重訊號組合器」之間使用了不同的 SSL 設定。
- 用戶端和伺服器版本不符。

何處可以取得需要的資訊：

- Instant Messaging 伺服器與「多重訊號組合器」日誌檔。

認證錯誤

以下是此問題可能的原因：

- 存取 LDAP 伺服器時發生問題。
- 找不到一般使用者。
- 憑證無效。
- 無效的 Identity Server 階段作業。

何處可以取得需要的資訊：

- Instant Messaging 伺服器、Identity 認證與 LDAP 日誌檔。

IM 通道顯示錯誤

以下是此問題可能的原因：

- 當伺服器無法驗證階段作業記號時，發生驗證錯誤。
- Instant Messaging 通道的配置不正確。例如，不正確的 Instant Messaging 伺服器主機和 / 或連接埠。
- Plug-in 或 Java Web Start 未安裝或是沒有作用。
- 找不到一般使用者，以及 Instant Messaging 伺服器找不到 LDAP 查詢中的一般使用者。

何處可以取得需要的資訊：

- Instant Messaging 伺服器和 Instant Messaging 通道記錄。

Instant Messaging 內容未歸檔。

以下是此問題可能的原因：

- 內容實際上已歸檔，但是一般使用者沒有足夠的權限能夠存取。
- 尚未將內容提交給 Compass 資料庫。
- Instant Messaging 伺服器中的歸檔提供者已經停用。

何處可以取得需要的資訊：

- 在 Instant Messaging 伺服器和歸檔日誌檔中。

無法開啓伺服器對伺服器的通訊

以下是此問題可能的原因：

- 不正確的伺服器識別。
- SSL 中的設定不符。

何處可以取得需要的資訊：

必要的資訊可以透過兩個 Instant Messaging 伺服器日誌檔取得：

嚴重錯誤使得伺服器的狀態不一致

如果在安裝或解除安裝 Sun ONE Instant Messaging 時發生嚴重錯誤，系統可能會成爲不一致的狀態。如此將會造成安裝和解除安裝無法完成。在這種情況下，您必須手動地移除所有 Sun ONE Instant Messaging 元件，使得更新安裝能夠開始嘗試進行。清除的程序是由移除套件與登錄資訊兩種動作所組成。

1. 備份任何在未來安裝時可能需要的資訊。請參閱第 72 頁的「[備份 Instant Messaging 資料](#)」。
2. 手動編輯產品登錄資訊。
 - 在 Solaris 9 中，則發出下列指令：
prodreg (1)
 - 在所有其他系統中：
 - a. 從下列位置存取並編輯 productregistry XML 檔：
 - Solaris：/var/sadm/install/productregistry
 - Linux：/var/tmp/productregistry
 - Windows：%SystemRoot%/system32/productregistry

b. 從前面的檔案中，執行下列動作：

在所有平台上，移除

- 所有 Sun ONE Instant Messaging XML 元素：

在 Unix 上，移除下列套件或 RPM (如果它們仍然存在)：

- SUNWiim
- SUNWiimm
- SUNWiimd
- SUNWiimid
- SUNWiimc
- SUNWiimjd

在 Windows 中，移除下列登錄基碼及其子基碼：

HKEY_LOCAL_MACHINE\\Software\\Sun Microsystems\\Instant Messaging\\6.

沿用 Instant Messaging Service 6.0

此服務已取消。如果您有 Sun ONE Instant Messaging 軟體，而且現在正在安裝 6.1 版，您可能想要瞭解本節中所列的服務屬性是否仍然有效，並取代 6.1 版的屬性。

當您將 Sun ONE Instant Messaging 伺服器與 Sun ONE Identity Server 進行部署時，Instant Messaging 服務會新增至 Sun ONE Identity Server。Instant Messaging 服務可以讓管理員強制策略機制以存取 Sun ONE Instant Messaging 伺服器。

如需有關透過 Sun ONE Identity Server 管理策略的資訊，請參閱第 99 頁的「使用 Sun ONE Identity Server 管理策略」。

表 E-1 列出並描述 Instant Messaging 服務屬性。

服務屬性	說明
sunIMEnable	此為布林屬性。當啟用時，它擁有組織的「存取」與「拒絕」權限。這些屬性將會被新增作為動態屬性。
sunIMAllowAlertOnly	此為布林屬性。當啟用時，Instant Messenger 僅會顯示警示。未顯示聯絡人清單或新聞。此屬性是用於 CHAT 和 POPUP 風格。依預設，此屬性為停用狀態。
sunIMAllowFileTransfer	此為布林屬性。當啟用時，它允許檔案附加至訊息當中。依預設，此屬性為啟用狀態。
sunIMEnableModerator	此為布林屬性。它啟用了 Sun ONE Instant Messenger. 中主持會議的功能。依預設，此屬性為啟用狀態。
sunIMFlavor	可以從下拉清單中選取此屬性。它將描述要啟用的訊息類型。這些值為 ALL、IM、NEWS、CHAT 和 POPUP。預設選取值為 ALL。

索引

I

Identity Server

部署 [20](#)

策略 [94](#), [99-108](#)

im.conf 檔案 [32](#), [42](#), [49](#), [55](#), [61](#), [127](#), [130](#), [131](#)

imadmin command [145](#)

imadmin 指令 [39](#)

imres.jnlp 檔案 [83](#)

index.html 檔案 [24](#)

J

Java Web Start [75](#)

L

LDAP Directory Server

入口網站與僅 LDAP 模式 [25](#)

以特定使用者身份啓用 IM 進行搜尋 [60](#)

需求 [17](#)

LDAP 部署 [17](#)

P

P

Portal Server 部署 [20](#)

S

SMTP 伺服器 [25](#)

SSL

配置 [51](#)

配置參數 [139](#)

啓動 [56](#)

Sun ONE Instant Messaging Server

SSL [51](#)

元件 [15](#)

伺服器對伺服器的通訊 [48](#)

記錄摘要 [43](#)

備份 [72](#)

Sun ONE Instant Messaging 伺服器

目錄結構 [31](#)

存取控制 [34](#)

配置 [26](#)

配置檔案 [32](#)

Sun ONE Instant Messenger

代理伺服器設定 [90](#)

自訂 [79](#)

通訊模式 [22](#)

摘要 [22](#)

sysTopicsAdd.acl 檔案 [98](#)

U

URL，內嵌 [23](#)

四畫

元件

LDAP Directory Server [25](#)

- SMTP 伺服器 25
 - Sun ONE Instant Messaging Server 15
 - Sun ONE Instant Messenger 22
 - 多重訊號組合器 24
 - Web Server 24
- 內嵌 URL 23

五畫

- 代理伺服器設定 90
- 目錄伺服器 17, 25
- 目錄結構 31

六畫

- 多重訊號組合器 24
 - listenport 參數 85
 - 記錄層級 44
 - 偵聽連接埠參數 42
 - 摘要 24
- 存取控制檔案 93, 95–98
 - 格式 97
 - 預設特權 97
 - 範例 98
- 自訂 index.html 與 im.html 檔案 82

七畫

- 伺服器
 - 元件 15
 - 記錄層級 44
 - 配置 26
 - 變更配置參數 42
- 伺服器對伺服器的通訊 48

八畫

- 使用者供應 38
- 使用者特權
 - 變更 98
- 使用者管理 38
- 使用者權限
 - 建立新聞頻道 89
 - 建立會議室 89

十畫

- 特權 45, 93–113
- 記錄
 - 設定層級 44
 - 摘要 43
 - 監控和調整記錄檔 44
- 記錄層級 43
- 配置 26
 - SSL 51
 - SSL 參數 139
 - 伺服器對伺服器的通訊 48
- 配置參數
 - SSL 139
 - 一般 138
 - 多重伺服器 142
 - 多重訊號組合器 143
 - 使用者來源 135
 - 記錄 137
- 配置檔案 31

十一畫

- 停止
 - 伺服器和多重訊號組合器 40
 - 伺服器和多重訊號組合器 (僅限 Windows) 41
- 授與使用者建立會議室與新聞頻道的權限 89
- 啓動
 - 伺服器和多重訊號組合器 40

- 伺服器 and 多重訊號組合器 (僅限 Windows) 41
- 啓動 SSL 56
- 聊天 22
- 設定記錄檔層級 44

十二畫

- 備份 Sun ONE Instant Messaging Server 72
- 策略 93-113

十三畫

- 新聞頻道
 - 控制存取到 46
 - 管理 89
- 會議室
 - 控制存取到 46
 - 管理 89

十四畫

- 管理
 - 使用者特權 45
 - 記錄 43
 - 新聞頻道 89
 - 會議室 89
- Web Server 24, 26

十八畫

- 轉寄警示 25

二十三畫

變更

使用者特權 [98](#)

配置參數 [42](#)