



# Sun StorageTek™ 5220 NAS Appliance 入门指南

---

Sun Microsystems, Inc.  
www.sun.com

文件号码 820-0202-10  
2006 年 11 月, 修订版 01

请将有关本文档的意见和建议提交至: <http://www.sun.com/hwdocs/feedback>

版权所有 2006 Sun Microsystems, Inc., 4150 Network Circle, Santa Clara, California 95054, U.S.A. 保留所有权利。

对于本文中介绍的产品，Sun Microsystems, Inc. 对其所涉及的技术拥有相关的知识产权。需特别指出的是（但不局限于此），这些知识产权可能包含在 <http://www.sun.com/patents> 中列出的一项或多项美国专利，以及在美国和其他国家/地区申请的一项或多项其他专利或待批专利。

本文档及其相关产品的使用、复制、分发和反编译均受许可证限制。未经 Sun 及其许可方（如果有）的事先书面许可，不得以任何形式、任何手段复制本产品或文档的任何部分。

第三方软件，包括字体技术，均已从 Sun 供应商处获得版权和使用许可。

本产品的某些部分可能是从 Berkeley BSD 系统衍生出来的，并获得了加利福尼亚大学的许可。UNIX 是 X/Open Company, Ltd. 在美国和其他国家/地区独家许可的注册商标。

Sun、Sun Microsystems、Sun 徽标、Java、AnswerBook2、docs.sun.com、Sun StorageTek、FlexLine、Sun Fire 和 Solaris 是 Sun Microsystems, Inc. 在美国和其他国家/地区的商标或注册商标。

所有 SPARC 商标的使用均已获得许可，它们是 SPARC International, Inc. 在美国和其他国家/地区的商标或注册商标。标有 SPARC 商标的产品均基于由 Sun Microsystems, Inc. 开发的体系结构。Netscape Navigator 和 Mozilla 是 Netscape Communications Corporation 在美国和其他国家/地区的商标或注册商标。

OPEN LOOK 和 Sun™ 图形用户界面是 Sun Microsystems, Inc. 为其用户和许可证持有者开发的。Sun 感谢 Xerox 在研究和开发可视或图形用户界面的概念方面为计算机行业所做的开拓性贡献。Sun 已从 Xerox 获得了对 Xerox 图形用户界面的非独占性许可证，该许可证还适用于实现 OPEN LOOK GUI 和在其他方面遵守 Sun 书面许可协议的 Sun 许可证持有者。

美国政府权利 - 商业用途。政府用户应遵循 Sun Microsystems, Inc. 的标准许可协议，以及 FAR（Federal Acquisition Regulations，即“联邦政府采购法规”）的适用条款及其补充条款。

本文档按“原样”提供，对于所有明示或默示的条件、陈述和担保，包括对适销性、适用性或非侵权性的默示保证，均不承担任何责任，除非此免责声明的适用范围在法律上无效。

# 目录

---

前言 ix

**1. 系统概述 1**

系统特性 2

硬件概述 3

Sun StorageTek 5220 NAS Appliance 3

设备选件 4

后端存储器 5

软件概述 7

Web Administrator 7

管理员控制台 8

许可软件选件 8

**2. 安装设备和后端存储器 9**

机箱、机架和滑轨工具包 10

机架和机箱要求 10

滑轨工具包要求 11

设备的滑轨工具包 11

后端存储器通用滑轨工具包 11

为安装做准备	11
准备机箱	12
正确的接地方法	13
避免损坏内部组件	13
在安装过程中使机架接地	13
检查滑轨工具包	14
检查通用滑轨工具包	14
检查设备	14
检查控制器单元和扩展单元	15
规划安装	16
连接通用滑轨工具包	19
▼ 将通用滑轨工具包连接到机箱	19
在机箱中安装单元	24
▼ 安装控制器单元或扩展单元	24
在机箱中安装设备	28
▼ 安装滑轨	28
▼ 安装理线工具包	35
▼ 检验滑轨和 CMA 的运转情况	39
连接电源线	42
▼ 连接电源线	42
后续步骤	42

### **3. 连接 Sun StorageTek 5220 NAS Appliance 43**

将设备连接到后端存储器	43
将设备连接到控制器单元	44
▼ 连接控制器单元	44
将控制器单元连接到扩展单元	45
▼ 使用电缆将控制器单元连接到一个扩展单元	46
▼ 使用电缆将控制器单元连接到两个扩展单元	47

连接到网络	48
▼ 连接到铜缆快速以太网或千兆位以太网	48
▼ 连接到千兆位光纤以太网	49
打开系统电源	50
▼ 初次打开设备和控制器单元的电源	51
▼ 初次打开设备、控制器单元和扩展单元的电源	52
▼ 关机之后打开系统电源	53
配置设备	54
指定 IP 地址	54
▼ 阻止地址指定	54
▼ 手动指定 IP 地址	55
▼ 显示 IP 地址	55
访问 Web Administrator	56
▼ 连接到 Web Administrator	56
后续步骤	57
A. 硬件规范	59
B. 第三方许可协议	61
词汇表	77
索引	81



## 图

---

- 图 1-1 Sun StorageTek 5220 NAS Appliance, 正面 3
- 图 1-2 带有一块 HBA 卡的 Sun StorageTek 5220 NAS Appliance, 背面 4
- 图 1-3 RAID 控制器单元, 正面 5
- 图 1-4 RAID 控制器单元, 背面 5
- 图 1-5 扩展单元, 正面 6
- 图 1-6 扩展单元, 背面 6
- 图 2-1 机架中的设备、控制器单元和扩展单元 17
- 图 2-2 装有两套完整存储系统的机架 18
- 图 2-3 将左滑轨的前端放在机箱前部左滑轨的后面 19
- 图 2-4 将左滑轨固定到机箱前部 20
- 图 2-5 在机箱背面调整左滑轨的长度 21
- 图 2-6 将左滑轨固定到机箱后部 22
- 图 2-7 拧紧滑轨调节螺丝 23
- 图 2-8 将单元放到机箱中 24
- 图 2-9 将单元滑入机箱中 25
- 图 2-10 将单元固定到机箱的前部 26
- 图 2-11 将单元固定到机箱滑轨的后部 27
- 图 2-12 解除滑轨装置的锁定 28
- 图 2-13 滑动装配托架的释放按钮 29
- 图 2-14 解除滑轨中间部分的锁定 30

图 2-15	将装配托架连接到底盘	31
图 2-16	装配滑轨	32
图 2-17	调整滑轨之间的距离	33
图 2-18	在滑轨上安装底盘	34
图 2-19	将 CMA 滑轨延伸件插入左侧滑轨的后面	35
图 2-20	安装内部 CMA 连接器	36
图 2-21	连接外部 CMA 连接器	37
图 2-22	安装滑轨的左侧	38
图 2-23	解除滑轨装置的锁定	39
图 2-24	解除滑轨止动杆的锁定	40
图 2-25	解除滑轨释放按钮的锁定	41
图 3-1	HBA 卡和控制器单元的端口	44
图 3-2	将设备连接到控制器单元	44
图 3-3	控制器单元和扩展单元上的端口	45
图 3-4	连接控制器单元和一个扩展单元	46
图 3-5	将控制器单元连接到两个扩展单元	47
图 3-6	连接到快速以太网或千兆位以太网	48
图 3-7	连接到千兆位光纤网	49
图 3-8	电源按钮和前面板详图	51



# 前言

《Sun StorageTek 5220 NAS Appliance 入门指南》是一本关于 Sun StorageTek™ 5220 NAS Appliance 的安装、配置和入门的综合性指南。本指南介绍如何安装设备及其后端存储器、如何连接设备和存储器，以及如何对系统进行配置。

## 产品文档

除本指南之外，该产品还包含以下文档。您可以从以下位置获得所列出的联机文档：  
[http://www.sun.com/hwdocs/Network\\_Storage\\_Solutions/nas](http://www.sun.com/hwdocs/Network_Storage_Solutions/nas)

表 P-1 产品文档

主题	书名	文件号码	格式	所在位置
适用于设备的法规和安全信息	《Sun StorageTek 5220 NAS Appliance Regulatory and Safety Compliance Manual》	819-7366-10	PDF	联机提供
适用于后端存储器的法规和安全信息	《Sun StorageTek 5220 NAS Array Regulatory and Safety Compliance Manual》	819-7367-10	PDF	联机提供
安装海报	《Sun StorageTek 5220 NAS Appliance 安装》	820-0208-10	印刷品 PDF	产品套件 联机提供
其他文档中未包含的最新信息	《Sun StorageTek NAS OS 软件发行说明，发行版 4.20》	819-7731-nn	PDF、 HTML	联机提供

---

## 相关文档

以下文档中提供了与本产品有关的信息。您可以从以下位置获得所列出的联机文档：

[http://www.sun.com/hwdocs/Network\\_Storage\\_Solutions/nas](http://www.sun.com/hwdocs/Network_Storage_Solutions/nas)

表 P-2 相关文档

主题	书名	文件号码	格式	所在位置
联机帮助的印刷版本	《Sun StorageTek NAS OS 管理指南》	819-7741-10	PDF	联机提供
安装和配置过程	《Sun Rack Installation Guide》	816-6386-10	印刷品	产品套件

---

## 文档、支持和培训

Sun 提供的服务	URL
文档	<a href="http://www.sun.com/documentation/">http://www.sun.com/documentation/</a>
支持	<a href="http://www.sun.com/support/">http://www.sun.com/support/</a>
培训	<a href="http://www.sun.com/training/">http://www.sun.com/training/</a>

---

## 第三方 Web 站点

Sun 对本文中提到的第三方 Web 站点的可用性不承担任何责任。对于此类站点或资源中的（或通过它们获得的）任何内容、广告、产品或其他资料，Sun 并不表示认可，也不承担任何责任。对于因使用或依靠此类站点或资源中的（或通过它们获得的）任何内容、产品或服务而造成的或连带产生的实际或名义损坏或损失，Sun 概不负责，也不承担任何责任。

---

# Sun 欢迎您提出意见

Sun 致力于提高其文档的质量，并十分乐意收到您的意见和建议。您可以通过以下网址提交您的意见和建议：

<http://www.sun.com/hwdocs/feedback>

请在您的反馈信息中包含文档的书名和文件号码：

《Sun StorageTek 5220 NAS Appliance 入门指南》，文件号码 820-0202-10。



# 第1章

## 系统概述

---

本章介绍 Sun StorageTek 5220 NAS Appliance 的组件和术语。本章包含以下各节：

- 第 2 页的 “系统特性”
- 第 3 页的 “硬件概述”
- 第 7 页的 “软件概述”

# 系统特性

Sun StorageTek 5220 NAS Appliance 是 Sun Microsystems 的可伸缩模块化网络连接存储 (network-attached storage, NAS) 解决方案。其配置采用单设备，其中包含用于后端存储器的控制器单元和可选的扩展单元。表 1-1 列出了该产品的特性以及对这些特性的描述。

表 1-1 Sun StorageTek 5220 NAS Appliance 的特性

特性	描述
文件访问协议	<ul style="list-style-type: none"><li>• Microsoft 网络 (CIFS/SMB)</li><li>• UNIX<sup>®</sup> (NFS V2 和 V3)</li><li>• 文件传输协议 (File Transfer Protocol, FTP)</li></ul>
块访问协议	iSCSI
网络安全性和协议集成	<ul style="list-style-type: none"><li>• 网络登录 (Netlogon) 客户机</li><li>• Microsoft Windows 域支持</li><li>• 多主域 (Multiple Master Domain, MMD) 支持</li><li>• 文件和目录的 CIFS 安全描述符 (Security Descriptor, SD)</li><li>• 文件和目录的随机访问控制列表 (Discretionary Access Control List, DACL)</li><li>• NIS</li><li>• NIS+</li><li>• Unicode</li><li>• Microsoft Windows Active Directory 服务 (Active Directory Service, ADS) 支持</li><li>• Microsoft Windows 动态 DNS 支持</li><li>• 与 Microsoft Windows 兼容的 Kerberos (v5) 安全性</li><li>• 与 Microsoft Windows 兼容的轻量目录访问协议 (Lightweight Directory Access Protocol, LDAP)</li><li>• NFS 的 LDAP 验证</li><li>• 网络时间协议 (Network Time Protocol, NTP)</li><li>• Rdate 命令</li><li>• syslogd 远程日志记录</li><li>• 简单网络管理协议 (Simple Network Management Protocol, SNMP)</li></ul>
支持的客户机	客户机是指网络上向 Sun StorageTek 5220 NAS Appliance 请求文件服务的任一计算机。通常，Sun StorageTek 5220 NAS Appliance 支持任何遵循 NFS 版本 2 或 3 协议或者 CIFS 规范的客户机实现。
网络连接	<ul style="list-style-type: none"><li>• 自动感测 10/100/1000BASE-TX RJ-45 网络连接器</li><li>• 可选的双端口千兆位光纤以太网网络接口卡 (network interface card, NIC)</li><li>• 可选的双端口 10/100/1000 铜质以太网 NIC 卡</li></ul>
IP 地址自动指定	支持动态主机配置协议 (Dynamic Host Configuration Protocol, DHCP) 和地址解析协议 (Address Resolution Protocol, ARP)，可自动指定 IP 地址

表 1-1 Sun StorageTek 5220 NAS Appliance 的特性 (续)

特性	描述
RAID 控制器	控制器单元包含一个为串行 ATA (Serial ATA, SATA) 磁盘驱动器配置的控制器
数据管理	<ul style="list-style-type: none"><li>• Sun StorageTek 文件检查点工具允许用户通过简单的文件复制操作恢复意外损坏或删除的数据</li><li>• 目录树配额</li><li>• 用户配额和组配额</li></ul>
设置和配置	<ul style="list-style-type: none"><li>• 基于 Web 的用户界面, 用于系统配置和管理</li><li>• 命令行和控制台菜单界面。请参见《Sun StorageTek NAS OS 管理指南》</li></ul>
客户机数据备份	<ul style="list-style-type: none"><li>• 网络数据管理协议 (Network Data Management Protocol, NDMP), V2 和 V3</li><li>• Enterprise Backup Software, 版本 7.2 (最低版本)</li><li>• Veritas NetBackup 5.x (最低版本)</li><li>• 与 BakBone NetVault 7 (最低版本) 兼容, 受 BakBone 支持</li></ul>

## 硬件概述

以下各节介绍带有后端存储器的 Sun StorageTek 5220 NAS Appliance 的系统组件。

## Sun StorageTek 5220 NAS Appliance

Sun StorageTek 5220 NAS Appliance 是基本单元。图 1-1 显示了该设备的正面。在要求提供服务以及要求添加许可证时, 您需要用到软件序列号; 如果您决定扩展系统, 则需要用到硬件序列号。

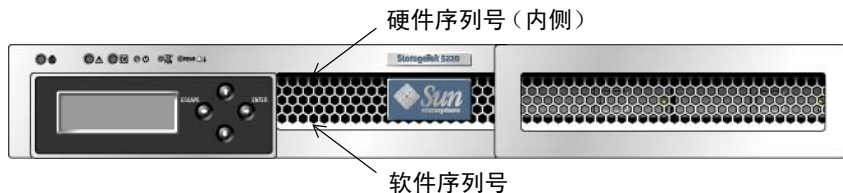


图 1-1 Sun StorageTek 5220 NAS Appliance, 正面

图 1-2 显示了该设备的背面。该设备的 PCI 插槽 1 中插有一块双端口光纤通道 (fibre channel, FC) 主机总线适配器 (host bus adapter, HBA) 卡。另一个插槽 (PCI 插槽 0) 可以为空, 也可以插有第 4 页的“设备选件”中所列的可选卡之一。

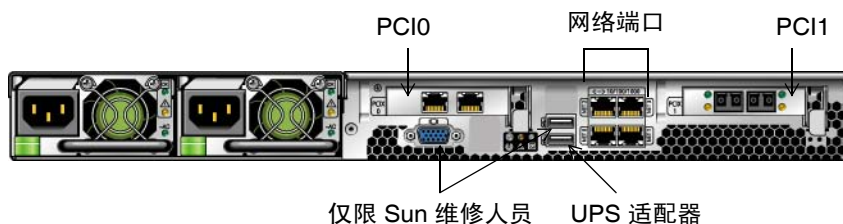


图 1-2 带有一块 HBA 卡的 Sun StorageTek 5220 NAS Appliance, 背面

## 设备选件

PCI 插槽 1 中 HBA 卡的其中一个端口 (HBA 端口 2) 可以用来连接到磁带备份系统。它的另一个端口 (HBA 端口 1) 专用于连接到控制器单元, 如图 3-1 所示。

PCI 插槽 0 中可以插入以下选件:

- 双端口 10/100/1000 千兆位铜质以太网卡
- 双端口千兆位光纤以太网卡
- 用于进行磁带备份的 FC HBA 卡
- 用于进行磁带备份的 SCSI HBA 卡

不间断电源 (uninterrupted power supply, UPS) 设备, 它通过 USB 至串行端口适配器/转换电缆 (在产品套件中提供) 进行连接。如果电源发生故障, UPS 可以使系统继续运行。UPS 电池的电量不足时, UPS 将正常关闭系统。如果将 UPS 适配器电缆连接到支持的本地 UPS 设备, 则该 NAS 设备可以监视 UPS 的状态。



## 后端存储器

RAID 控制器单元为 Sun StorageTek 5220 NAS Appliance 提供直接连接的后端存储器。在最低配置中，系统具有一个设备和一个包含 SATA 磁盘驱动器的控制器单元。

图 1-3 显示了控制器单元的正面。



图 1-3 RAID 控制器单元，正面

图 1-4 显示了控制器单元的背面。

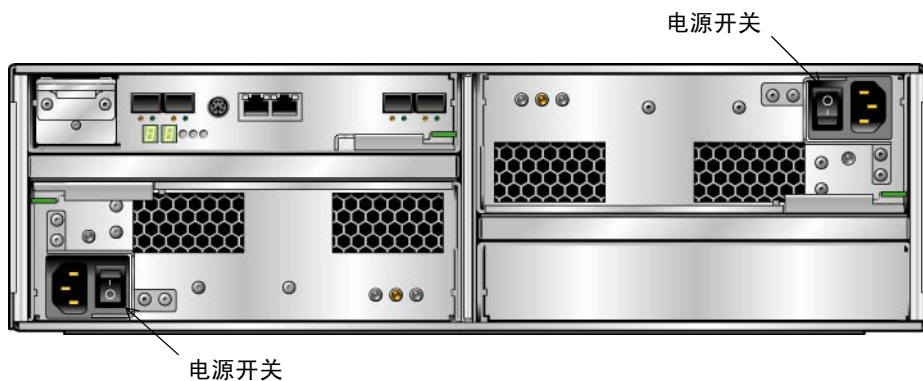


图 1-4 RAID 控制器单元，背面

除了设备和控制器单元之外，您可以通过将一个或两个扩展单元连接至控制器单元来设置其他后端存储器。每个扩展单元必须只包含 SATA 磁盘驱动器。图 1-5 显示了扩展单元的正面。



图 1-5 扩展单元，正面

图 1-6 显示了扩展单元的背面。



图 1-6 扩展单元，背面

---

# 软件概述

可通过以下各节介绍的软件组件来配置和管理设备及其后端存储器：

- [第 7 页的 “Web Administrator”](#)
- [第 8 页的 “管理员控制台”](#)
- [第 8 页的 “许可软件选项”](#)

## Web Administrator

Sun StorageTek 5220 NAS Appliance 出厂时已经安装了 Web Administrator 软件。除了标准的 Web 浏览器，无需安装任何其他软件来管理系统。

借助 Web Administrator 图形用户界面 (graphical user interface, GUI)，您可以通过一系列菜单和屏幕面板来配置系统参数。《Sun StorageTek NAS OS 管理指南》中对这些设置进行了讨论。

要访问 Web Administrator，您的系统必须运行 Microsoft Windows 98/NT/2000/XP/2003、Sun Solaris™ 操作系统 (Solaris™ Operating System, Solaris OS) 5.7（最低版本）或 Red Hat Linux 软件。

Microsoft Windows 用户需要使用以下浏览器之一：

- 在使用 Microsoft Windows 98/NT/2000/XP/2003 的系统上，需要安装 Internet Explorer 5.5（最低版本）。
- 在使用 Microsoft Windows 98/NT/2000/XP/2003 和 Solaris OS 的系统上，需要安装 Netscape™ software 4.77（最低版本）。不支持 Netscape 6.0 和 6.01。

Solaris OS 和 Red Hat Linux 用户需要使用以下浏览器之一：

- 在使用 Microsoft Windows 98/NT/2000/XP/2003 和 Solaris OS 的系统上，需要安装 Netscape™ software 4.77（最低版本）。不支持 Netscape 6.0 和 6.01。
- Mozilla™ 浏览器。
- 支持 Java™ 平台且使用 Java 插件 1.4（最低版本）的浏览器。

---

注 – 要下载最新的 Java 插件，请访问 <http://java.com>。

---

## 管理员控制台

可以使用管理员控制台代替 Web Administrator。只要所使用的应用程序具有 ANSI 兼容的终端仿真程序，就可以使用 Telnet、SSH 或 Rlogin 等多种协议连接到管理员控制台。《Sun StorageTek NAS OS 管理指南》的附录 A 对管理员控制台进行了介绍。

## 许可软件选件

您可以为系统购买其他软件：

- Sun StorageTek File Replicator 可以将数据从一个卷复制到其他 Sun StorageTek 5220 NAS Appliance 或 Sun StorageTek 5320 NAS Appliance 上的镜像卷中。
- 利用 Sun StorageTek Compliance Archiving Software，可以使卷以建议执行方式或强制执行方式遵循有关数据保留及保护的法规遵从性归档原则。

《Sun StorageTek NAS OS 管理指南》的第 9 章对这些选件及其激活方式进行了介绍。

## 第2章

# 安装设备和后端存储器

---

本章介绍 Sun StorageTek 5220 NAS Appliance、控制器单元以及扩展单元的安装过程。本章包含以下各节：

- 第 10 页的 “机箱、机架和滑轨工具包”
- 第 11 页的 “为安装做准备”
- 第 16 页的 “规划安装”
- 第 19 页的 “连接通用滑轨工具包”
- 第 24 页的 “在机箱中安装单元”
- 第 28 页的 “在机箱中安装设备”
- 第 42 页的 “连接电源线”
- 第 42 页的 “后续步骤”

本章中的安装过程需要使用下列工具：

- 2 号飞利浦螺丝刀
- 3 号飞利浦螺丝刀
- 防静电保护措施



---

**注意** – 静电放电可能会损坏敏感组件。如果不使用正确的接地措施就接触阵列或其组件，可能会损坏设备。要避免损坏设备，请在操作任何组件之前使用正确的防静电防护措施。

---

---

# 机箱、机架和滑轨工具包

可以将 Sun StorageTek 5220 NAS Appliance 安装在 Sun™ Rack 900、Sun™ Rack 1000 或符合要求的第三方机架中。虽然系统安装在一个机箱或机架中，但设备和后端存储器装置需要使用不同的滑轨进行支撑。

---

注 – 机箱是带有门的机架，这两个术语可以互换使用。

---

## 机架和机箱要求

要安装存储系统，需满足以下要求：

- 机架的水平开口和装置的垂直程度必须符合 ANSI/EIA 310-D-1992 或 IEC 60927 标准。
- 机架必须采用四柱结构，以便可以在前部和后部进行安装。
- 前后装配平面之间的距离必须介于 61 厘米和 92 厘米（24 英寸到 36 英寸）之间。
- 前部的间隙深度（机箱前门和前装配平面之间的距离）至少必须为 2.6 厘米（1 英寸）。
- 后部的间隙深度（前装配平面和机箱后门之间的距离）至少必须为 80 厘米（31.5 英寸）。
- 间隙宽度（前后装配平面内的左右支撑结构、电缆槽等之间的距离）至少必须为 46 厘米（18 英寸）。

机架密度随所安装的系统、配电系统安装位置（机箱内部、外部）、电源（单相、三相）以及是否需要冗余电源的不同，有很大差别。由于考虑到所需的电量，有些机架供应商并不支持将机架装满。有关电源规范的信息，请参阅[附录 A](#)。

## 滑轨工具包要求

---

注 – 并非所有第三方机架均与这些滑轨工具包兼容。

---

### 设备的滑轨工具包

Sun StorageTek 5220 NAS Appliance 附带了滑轨工具包 (370-7669-02) 和理线架 (370-7668-02)。该滑轨工具包包含四点装配式滑轨。根据设计，可以使用该工具包在 Sun Rack™ 900、Sun Rack 1000 以及其他符合 ANSI/EIA 310-D-1992 或 IEC 60927 标准的机架中安装 Sun StorageTek 5220 NAS Appliance。目前还没有适用于两点、前部装配或中部装配安装的其他工具包。

滑轨工具包中的硬件可用来装配以下任一类型的滑轨：

- 6 毫米螺纹孔
- 10-32 号螺纹孔
- 10 号穿孔孔
- 符合 EIA 和 IEC 标准的方形无螺纹孔

### 后端存储器通用滑轨工具包

使用通用滑轨工具包，可以在任何标准 Sun 机箱（如 Sun Rack 900/1000 机箱）中安装控制器单元和扩展单元。

---

## 为安装做准备

按照下列步骤为安装做准备：

- [第 12 页的“准备机箱”](#)
- [第 13 页的“正确的接地方法”](#)
- [第 14 页的“检查滑轨工具包”](#)
- [第 14 页的“检查通用滑轨工具包”](#)
- [第 14 页的“检查设备”](#)
- [第 15 页的“检查控制器单元和扩展单元”](#)

# 准备机箱

---

注 – 机架必须具有 AC 电源切断开关。该电源切断开关必须容易找到，并且必须贴上标签指出它控制整个机架的电源，而不仅仅是设备。

---

请确保机箱或机架的位置符合以下要求，并确保已按照安装说明将其安装好。

- 检查机架或机箱中冷却风扇的空气流通是否顺畅。
- 检查机架中工作环境的最高温度，确保其不超过 95°F (35°C)。
- 确保机架不会翻倒，即使控制器单元和扩展单元从机架中完全伸出时也不会翻倒。
- 确保机架有两套电源，分别连接到两个独立的电源电路上。
- 确保电源插座与装置的距离足够近，使电源线完全能够连接到机箱。
- 确保电源线接地。

在开始装配滑轨工具包之前，请执行下列操作：

1. 按照机箱文档中的说明使机箱保持稳定。
2. 如果机箱上有脚轮，请确保将脚轮锁定以防机箱滚动。
3. 拆除或打开前面板。
4. 拆除或打开后通风板。

---

注 – Sun Microsystems 对于安装在第三方机架或机箱中的 Sun StorageTek 5220 NAS Appliance 系统的装配、形式或功能不做任何担保或保证。客户应当负责确保在所有可能的情况下，机架或机箱都可以放置 Sun StorageTek 5220 NAS Appliance 系统。所有的机架和机箱都必须符合当地的建筑和构造规范。

---



## 正确的接地方法

必须保持此设备可靠接地。查阅附录 A 中的技术规范，根据您所配置的装置数量和工作电压来确定适当的 AC 分支电路的规模。始终遵照您当地的电气规范来供电。



---

**注意** – 控制器单元和扩展单元包含多个对静电放电敏感的组件。静电浪涌（由拖着脚在地面上蹭过或触摸金属表面等引起）可能导致电气组件损坏。采用正确的接地方法很重要。

---

- 运输产品时使用防静电容器。
- 以认可的静电耗散材料覆盖工作站。
- 戴上腕带，触摸静电敏感设备或部件时要始终接地。
- 只使用已接地的工具和设备。
- 避免触摸管脚、导线或电路。

### 避免损坏内部组件

- 对于控制器单元和扩展单元，确保电源开关处于关闭状态，并且两套电源线都已插入。
- 戴上腕带，触摸静电敏感设备或部件时要始终接地。如果没有腕带，用手触摸任意装置后面板上任意未上漆的金属表面以消除静电。在安装期间请多次重复此过程。
- 避免触摸外露电路，只能拿住组件的边缘。



---

**注意** – 在将 Sun StorageTek 5220 NAS Appliance 连接到网络之前，请不要打开任何装置的电源。

---

### 在安装过程中使机架接地

安全接地导线仅为 Sun StorageTek 5220 NAS Appliance 提供正确的接地方式。必须为机架和其中安装的其他装置提供其他正确的接地方式。

- 为避免潜在的电击危险，机架上必须安装一根安全接地导线（第三条线）。
- 安全接地导线的直径应当不小于 14 AWG，且连接到设备后面的接地螺栓上。
- 将安全接地导线连接到具有两孔夹式接线端且最大直径为 0.25 英寸的底盘螺栓上。
- 以 10 in/lb 的扭矩安装底盘螺母。

查看附录 A 中的规范，确定绝缘和连续电源的要求。

## 检查滑轨工具包

打开包装盒时，请检验其中是否包含以下所有部件：

- 两个滑轨装置，一个用于安装在机架的右侧，另一个用于安装在左侧。每个滑轨装置有两个部件：
  - 用于连接到机架柱的滑轨
  - 用于连接到设备底盘的装配托架
- 螺丝和螺母包，其中包括各式各样的螺丝和螺母，适于装配各种类型的机架和机箱
- 带有六个预先安装的缆线夹的理线架
- 理线架的制造商说明书

## 检查通用滑轨工具包

打开包装盒时，请检验其中是否包含以下所有部件：

- 两个机箱滑轨转接板（仅用于无螺纹的机箱滑轨）
- 下面列出了装配硬件：

类型	数量	用途
10-32 截锥头螺丝	8	用于装配左滑轨和右滑轨的主段和延伸段（通常，左滑轨和右滑轨在出厂时已经过预装配）
10-32 截锥头螺丝	4	用于将左滑轨和右滑轨安装到机箱滑轨的前部
公制 M6 截锥头螺丝	4	用于将左滑轨和右滑轨安装到机箱滑轨的后部
公制 M6 截锥头螺丝	4	用于将托盘的前部固定到机箱的左滑轨和右滑轨
6-32 平头螺丝	2	用于将托盘的后部固定到左滑轨和右滑轨

## 检查设备

打开包装盒时，请检验其中是否包含以下所有部件：

- Sun StorageTek 5220 NAS Appliance
- 设备的产品套件，包含文档和电缆

确保您所在位置具有两套电源线，这些电源线是另行提供的。

## 检查控制器单元和扩展单元



---

**注意** – 需要有两个人抬起并移动控制器单元和扩展单元。一定要格外小心，以免受伤。每个单元可重达 95 磅（43 千克）。不要抬单元的前部；这可能会损坏驱动器。

---

打开包装盒时，请检验其中是否包含以下所有部件。

对于控制器单元：

- Sun StorageTek 5220 RAID 控制器单元
- 安装海报

对于扩展单元：

- Sun StorageTek 5220 扩展单元
- 一根 2 米长的光纤通道 (Fibre Channel, FC) LC 至 LC 电缆，用于将扩展单元连接到控制器单元或第二个扩展单元
- 两个 SFP FC 收发器模块
- 《访问文档》指南

电源线另行提供。

---

## 规划安装

在最低配置中，系统具有一个设备和控制器单元。您的系统可以具有一个或两个扩展单元（可以现在安装，也可以以后安装）。请仔细规划滑轨的位置，因为它们的间距会有所不同，具体取决于您安装的是某个单元还是设备。

一般来说，要按照以下顺序来完成安装：

1. 从机架的底部开始，安装控制器单元的通用滑轨工具包。
2. 从控制器单元的上方开始，安装每个扩展单元的通用滑轨工具包。
3. 在机箱底部安装控制器单元。
4. 按从下到上的顺序安装每个扩展单元。
5. 安装设备的滑轨。
6. 安装理线工具包。
7. 安装设备。
8. 安装电源线。



---

**注意** – 请务必按从下到上的顺序将控制器单元和扩展单元安装到机箱中，以便将重量正确地分布在机箱中。最后安装设备。机架负载不平衡可能会造成不稳定，以至产生危险。

---

---

**注** – 有些过程需要要有两个人来完成。

---

图 2-1 显示了一个装有控制器单元、一个扩展单元、一个附加扩展单元和一个设备的机箱。

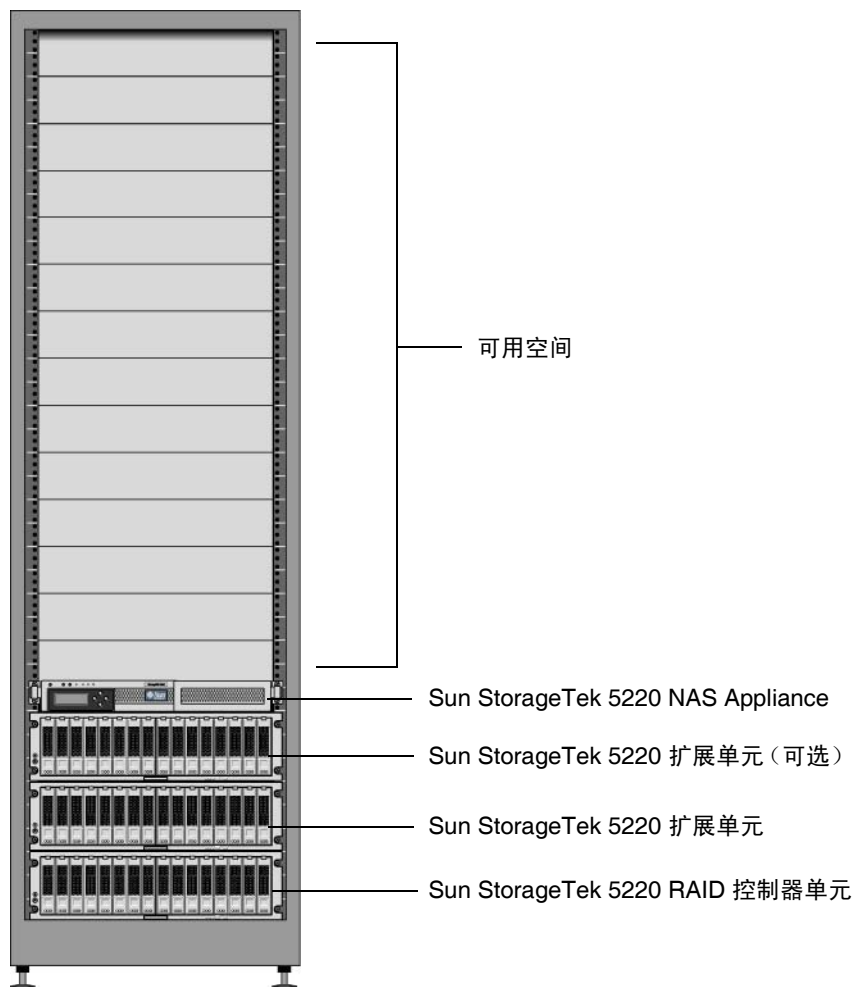


图 2-1 机架中的设备、控制器单元和扩展单元

图 2-2 显示了装有两套完整但独立的存储系统的机箱。

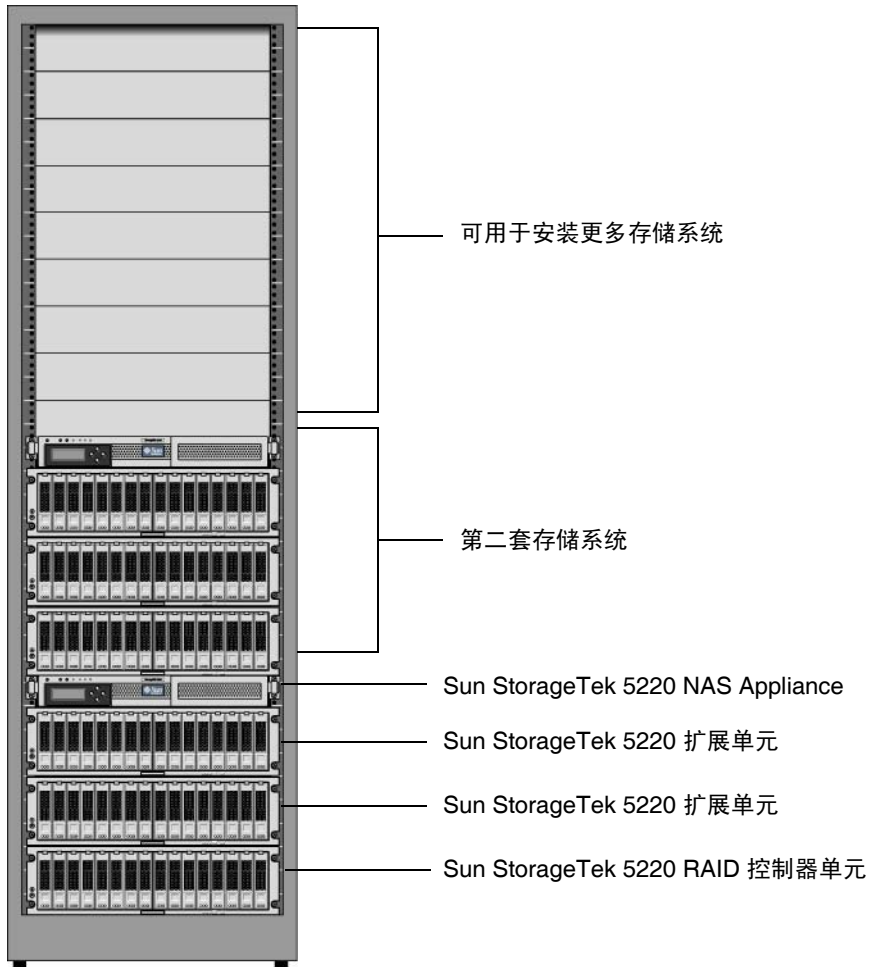


图 2-2 装有两套完整存储系统的机架

## 连接通用滑轨工具包

此过程描述了将通用滑轨工具包连接到所有标准 Sun 机箱的步骤。

### ▼ 将通用滑轨工具包连接到机箱

1. 将左滑轨的前端放在机箱前部左滑轨的后面（图 2-3）。

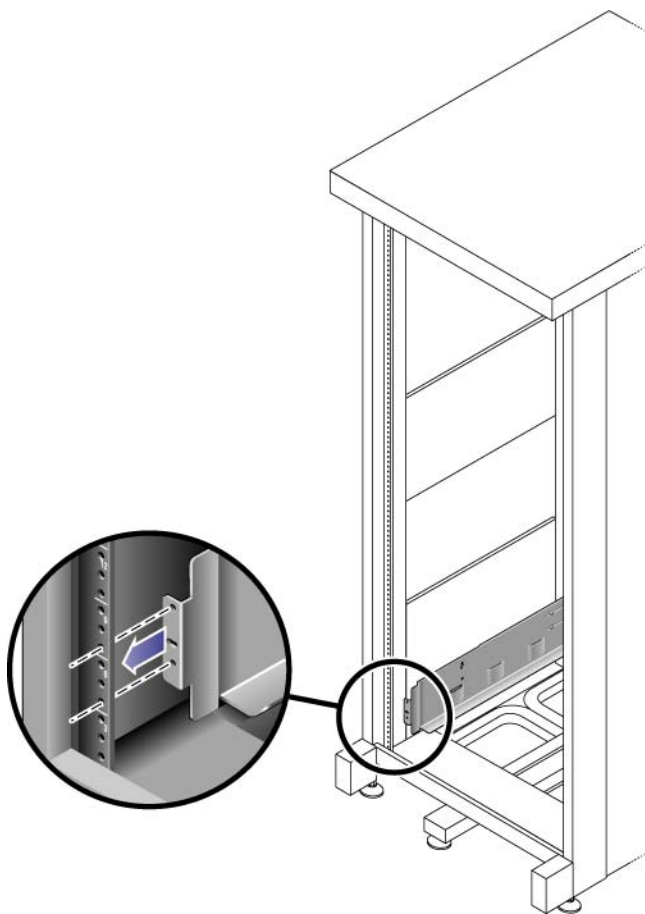


图 2-3 将左滑轨的前端放在机箱前部左滑轨的后面

2. 使用 2 号飞利浦螺丝刀插入并拧紧两颗 8-32 螺丝，将左滑轨固定到机箱前部（图 2-4）。

在机箱中，每个控制器单元和扩展单元需要的垂直空间为三个标准装配单元 (3U)。每个标准装配单元 (U) 对应机箱左滑轨和右滑轨上的三个装配孔。将螺丝插入要安装托盘的 3U 插槽顶部两个装配单元中的最低孔。

将这些螺丝穿过机箱滑轨上的孔，然后将其拧入左滑轨上的螺纹孔。

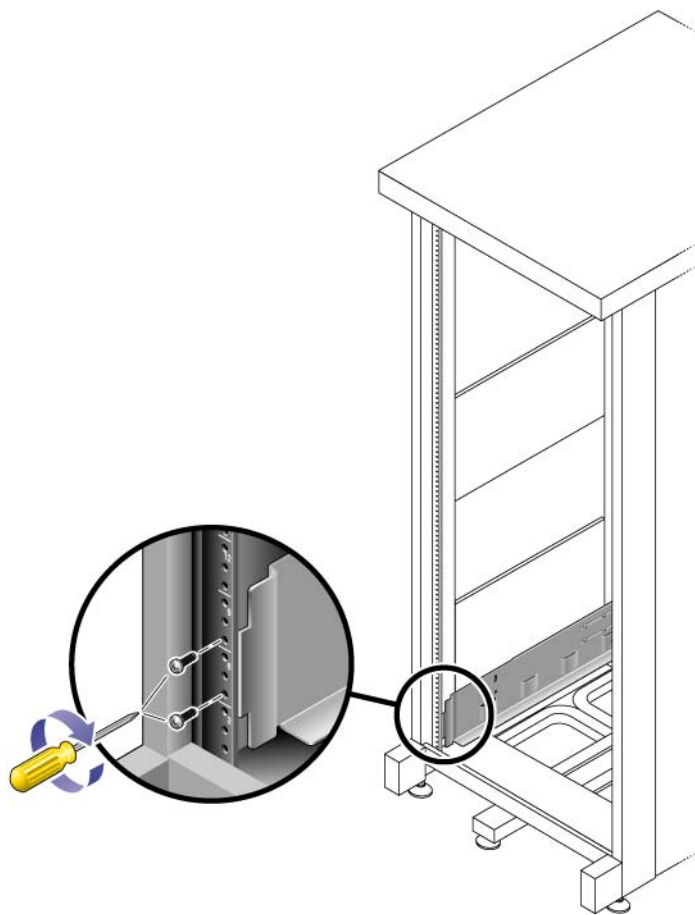


图 2-4 将左滑轨固定到机箱前部



3. 对右滑轨重复步骤 1 和步骤 2。
4. 在机箱背面，根据需要调整左滑轨的长度使其适合机箱尺寸，并使滑轨外缘紧贴机箱滑轨表面（图 2-5）。

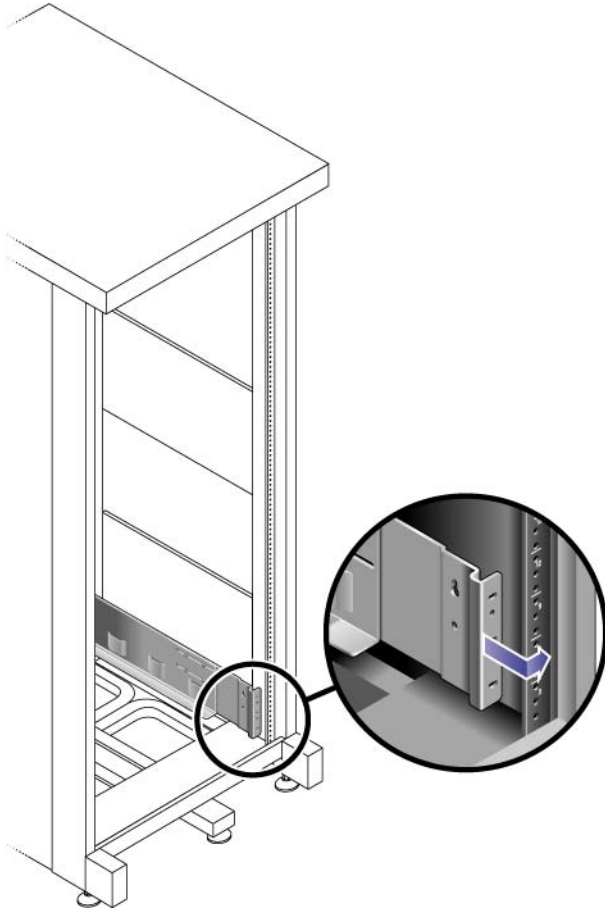


图 2-5 在机箱背面调整左滑轨的长度

5. 调整滑轨外缘的位置，使装配孔与机箱正面的相应装配孔对齐。
6. 使用 3 号飞利浦螺丝刀，在滑轨背面插入并拧紧四颗公制 M6 螺丝（每侧两颗）（图 2-6）。

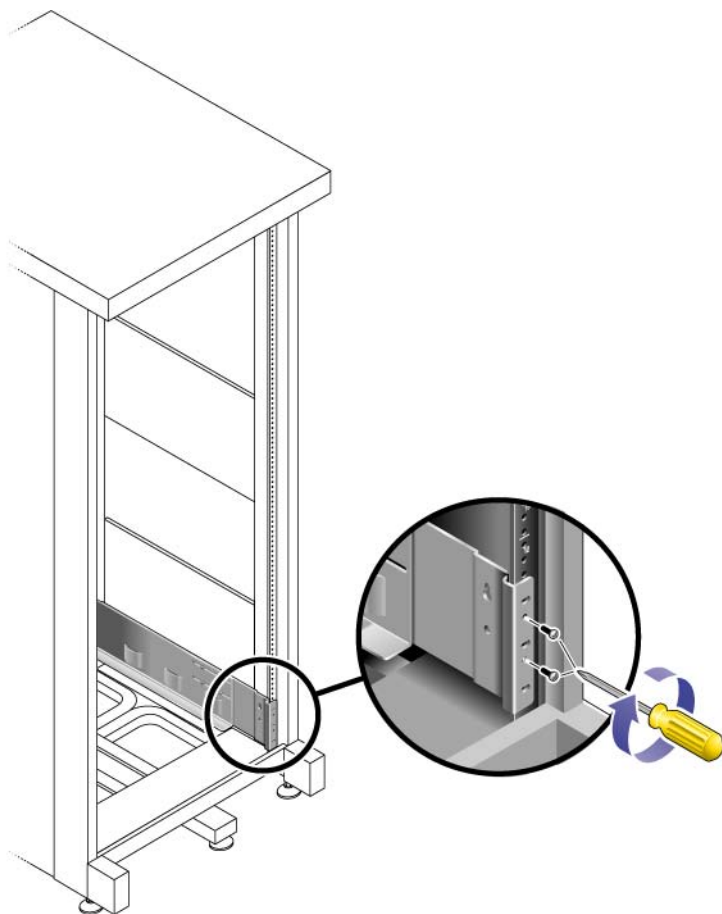


图 2-6 将左滑轨固定到机箱后部

7. 对右滑轨重复步骤 4、步骤 5 和步骤 6。
8. 使用 2 号飞利浦螺丝刀，向每个滑轨后部拧紧八颗调节螺丝（每侧四颗）（图 2-7）。

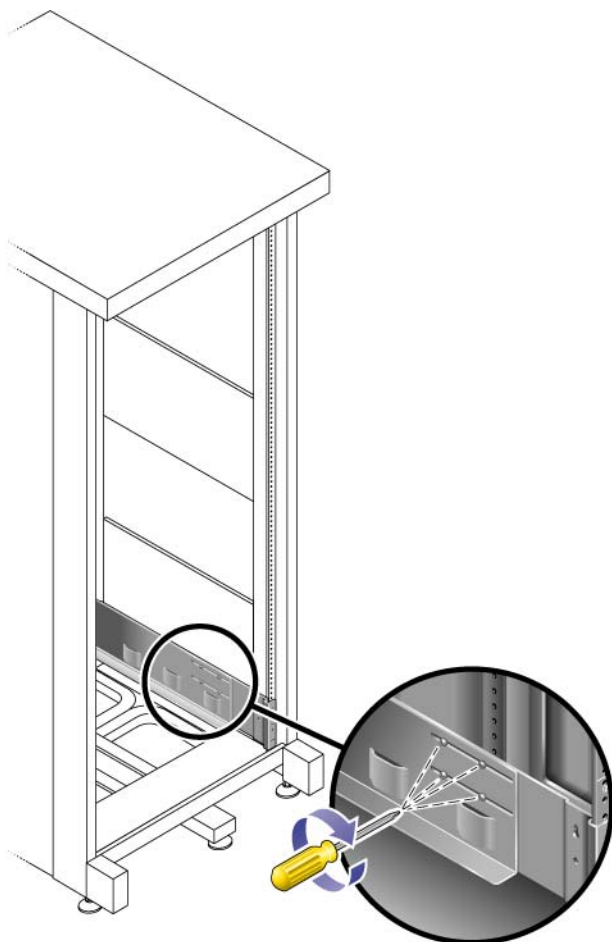


图 2-7 拧紧滑轨调节螺丝

## 在机箱中安装单元

在机箱底部的第一个空 3U 插槽中安装控制器单元。按从下到上的顺序在控制器单元的上方安装扩展单元。

### ▼ 安装控制器单元或扩展单元

1. 需要有两个人（单元每侧各一人）小心抬起单元，并将其放在左滑轨和右滑轨的底架上（图 2-8）。



---

**注意** – 一定要格外小心，以免受伤。每个单元可重达 95 磅（43 千克）。

---

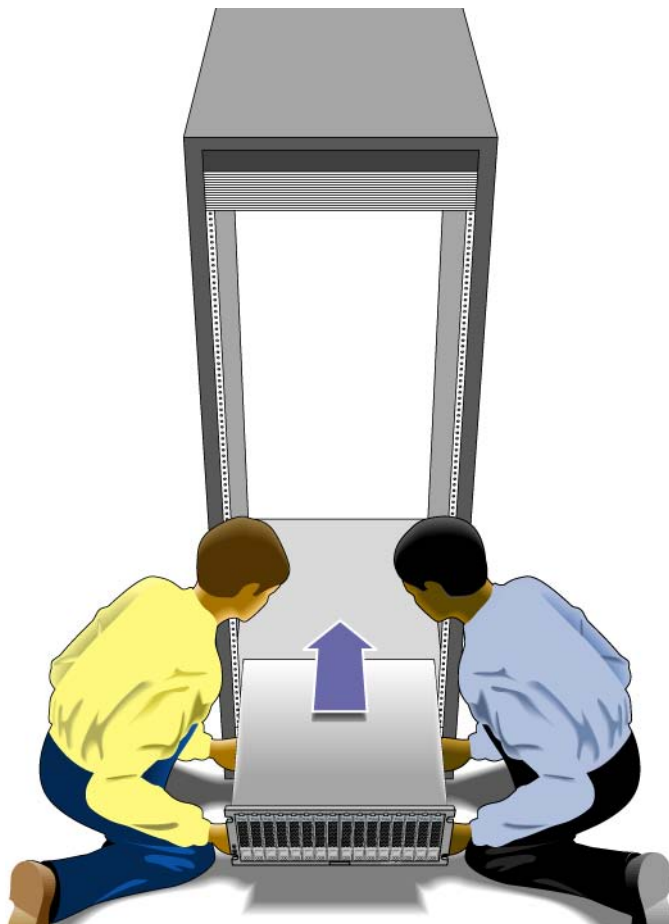


图 2-8 将单元放到机箱中

2. 小心地将单元滑入机箱中，直到单元的前缘接触到机箱的立面（图 2-9）。

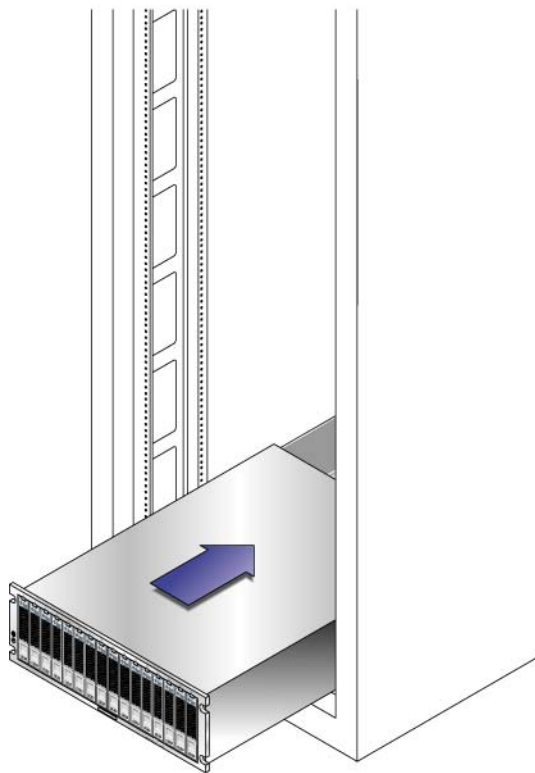


图 2-9 将单元滑入机箱中

3. 使用 3 号飞利浦螺丝刀安装并拧紧四颗 M6 螺丝（每侧两颗），将托盘固定到机箱前部（图 2-10）。

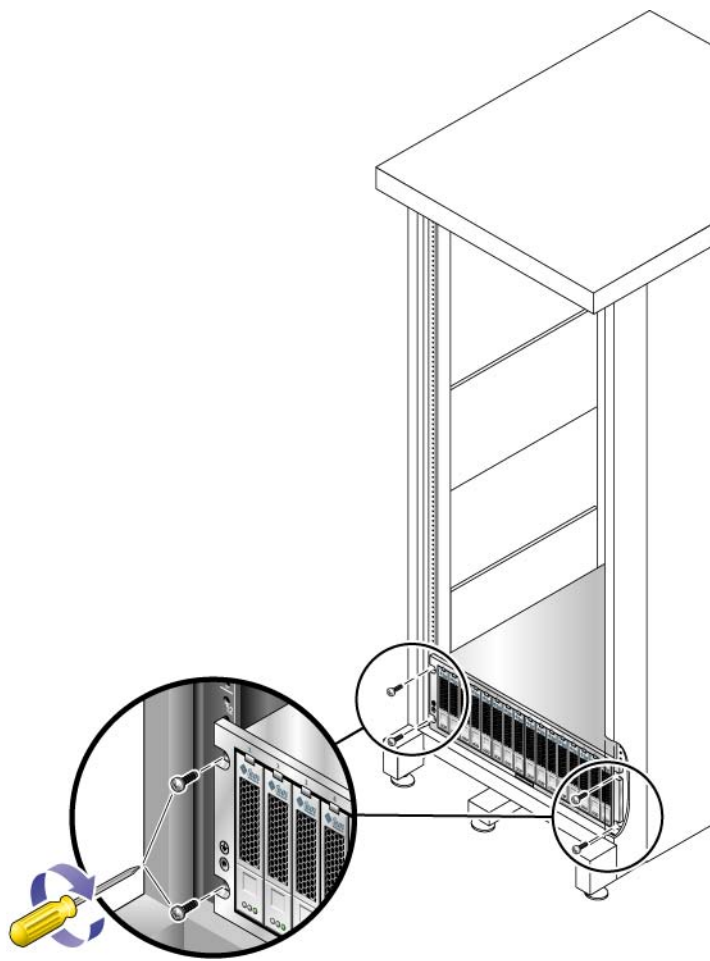


图 2-10 将单元固定到机箱的前部

4. 在单元背面安装并拧紧两颗 6-32 螺丝（每侧一颗），将单元背面固定到机箱（图 2-11）。

---

注 – 未使用单元背面位置靠上的那两个孔。

---

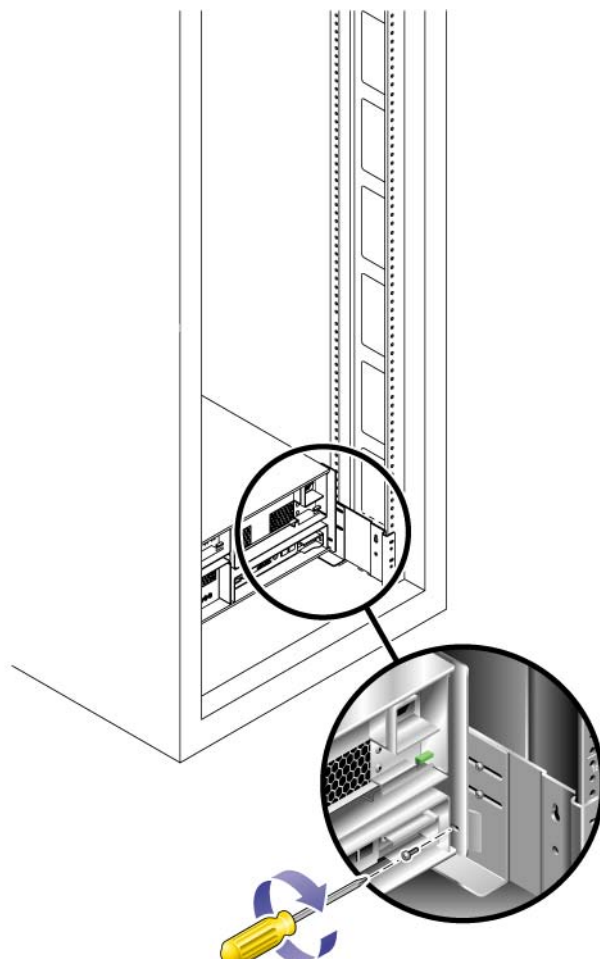


图 2-11 将单元固定到机箱滑轨的后部

## 在机箱中安装设备

安装设备需要采取三个步骤：

1. 第 28 页的“安装滑轨”
2. 第 35 页的“安装理线工具包”
3. 第 39 页的“检验滑轨和 CMA 的运转情况”

### ▼ 安装滑轨

1. 将两个装配托架从它们各自的滑轨中完全拉出：
  - a. 同时按住滑轨锁的上、下锁定按钮（图 2-12）。

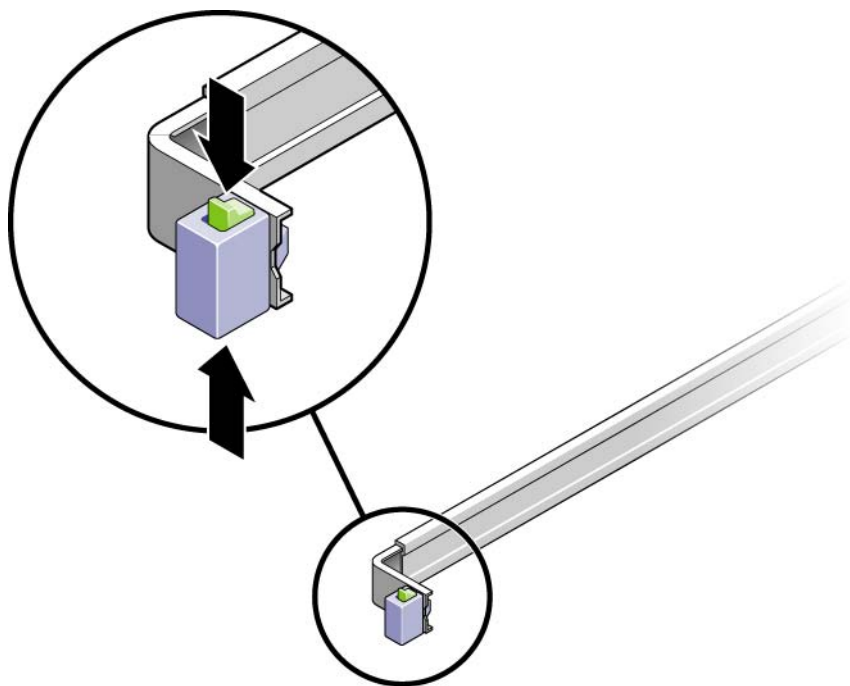


图 2-12 解除滑轨装置的锁定



- b. 将装配托架拉出，直到它锁定在延伸后的位置。
- c. 按照图 2-13 中所示的方向滑动装配托架的释放按钮，然后将装配托架滑出滑轨。

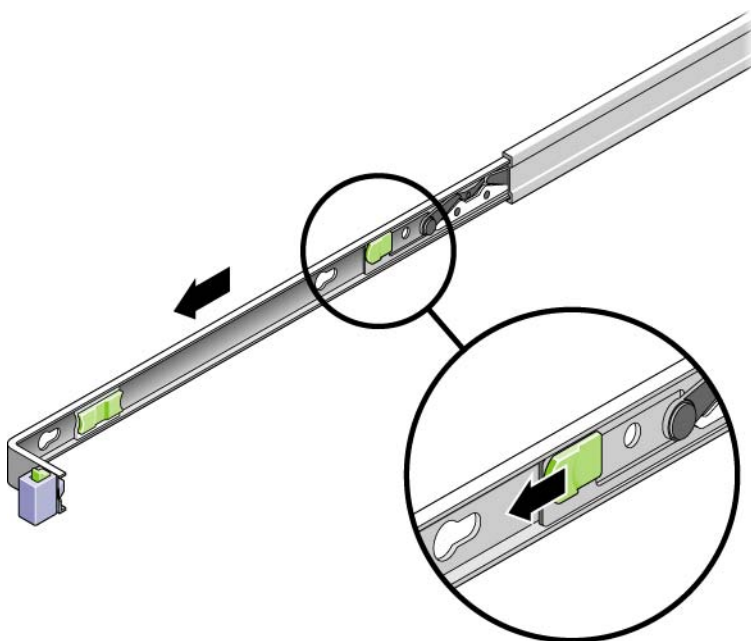


图 2-13 滑动装配托架的释放按钮

d. 按滑轨中间部分（图 2-14）标有 "Push" 的金属杆，然后将中间部分推回到机架中。

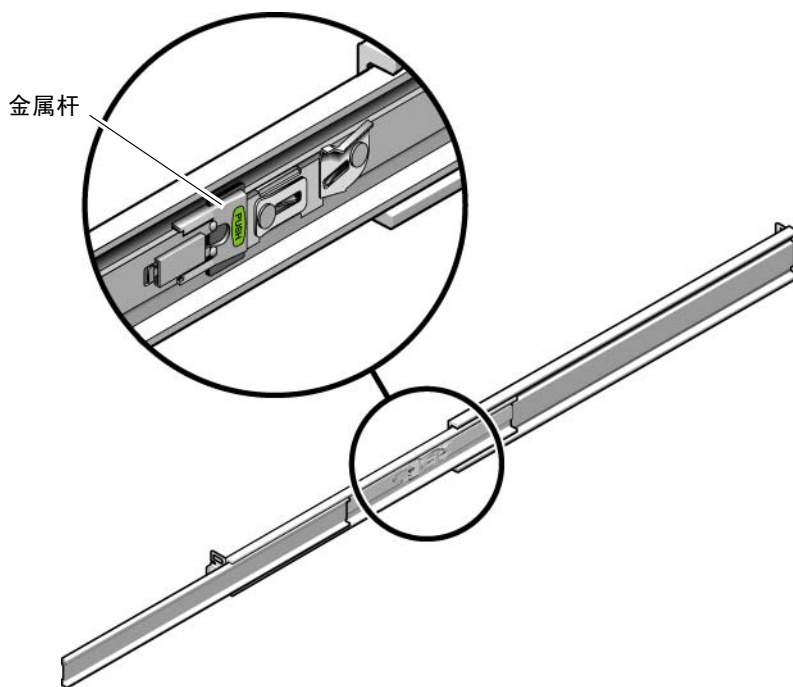


图 2-14 解除滑轨中间部分的锁定

2. 将装配托架连接到设备底盘的右侧。

- a. 将装配托架沿着设备底盘放置（图 2-15），使托架的滑轨锁位于前面，并使其三个键控开口与底盘侧面的三个定位销对齐。

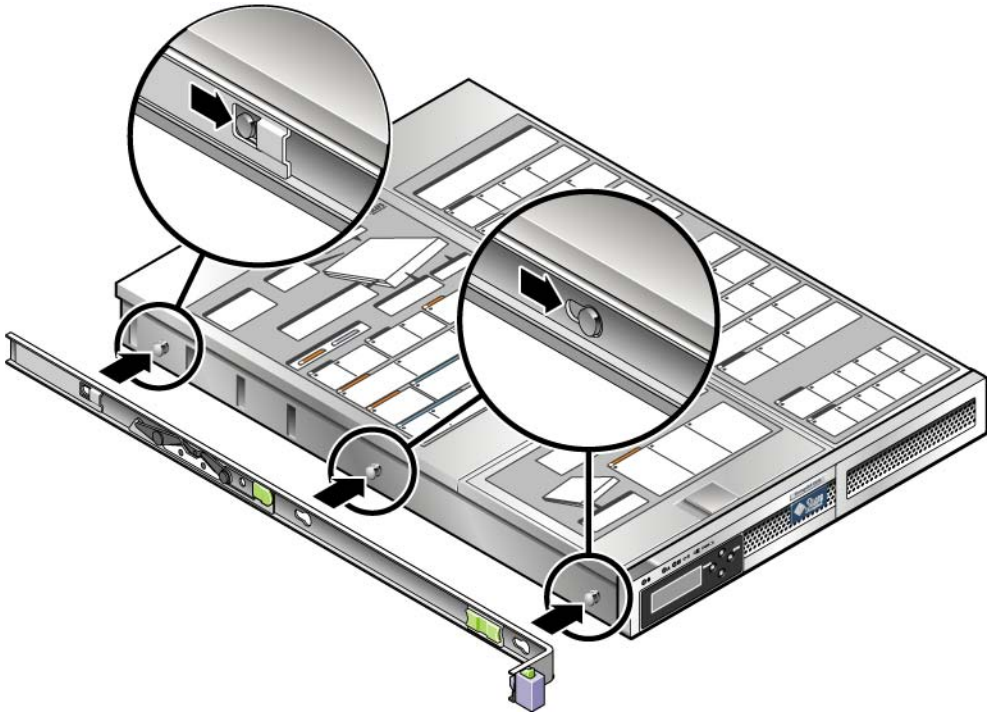


图 2-15 将装配托架连接到底盘

- b. 将三个销从装配托架的开口中穿出后，朝底盘前方拉出托架，直到听到托架锁定入位的咔嚓声。
  - c. 检验三个销是否已嵌入开口中，以及后面的销是否已与装配托架锁啮合，如图 2-15 所示。
3. 将第二个装配托架连接到设备底盘的左侧。
4. 在机架柱上，确定滑轨要使用哪些孔编号。设备需要一个机架单元 (1U)。
5. 确定要使用哪些螺丝来安装滑轨。
- 如果机架柱上有螺纹孔，请确定这些螺纹是公制螺纹还是标准螺纹，然后使用装配工具包中合适的螺丝。
  - 如果机架柱没有螺纹孔，请使用卡式螺母来固定螺丝。

6. 将滑轨连接到右前机架柱上。

- a. 使用两颗螺丝将滑轨前部连接到右前机架柱（图 2-16）。请不要拧紧螺丝。

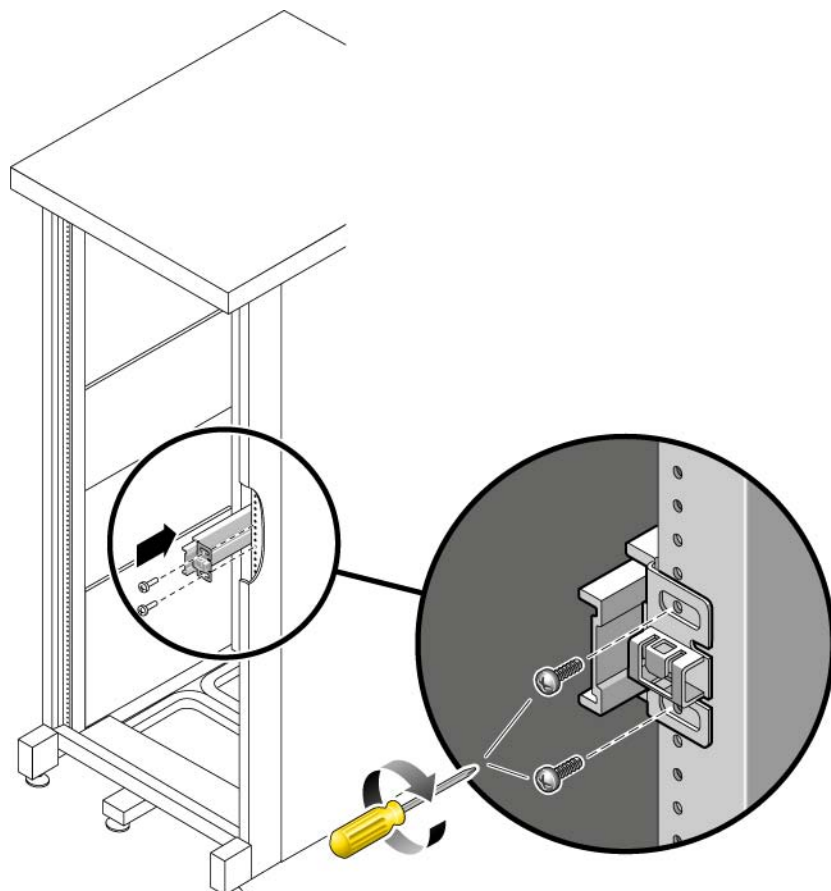


图 2-16 装配滑轨

- b. 通过滑动后部装配凸缘来调整滑轨的长度，使其可以延伸到后机架柱的外边缘。
- c. 使用两颗螺丝将滑轨后部连接到后机架柱，但不要拧紧。

7. 使用相同的方法，将另一个滑轨连接到左机架柱。请不要拧紧螺丝。
8. 使用滑轨间距工具来调整两个滑轨之间的距离：
  - a. 在机架的前面，将该工具的左侧插入左侧滑轨端部的槽中（图 2-17）。

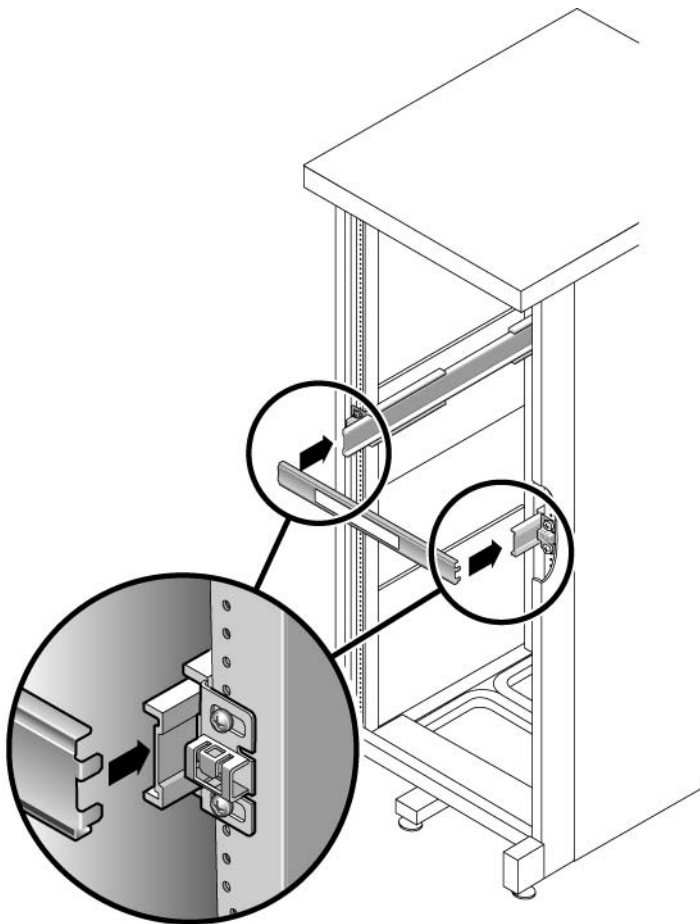


图 2-17 调整滑轨之间的距离

- b. 将该工具的右侧插入右侧滑轨的前端，同时根据需要左右滑动滑轨端部，以使该工具的两端可以插入到两个滑轨的前端。现在，滑轨之间的距离就等于带有装配托架的设备的宽度。
- c. 拧紧螺丝，将两个滑轨的前端锁定到位。
- d. 在机架的后面，对两个滑轨的后端重复步骤 a 到步骤 c。

9. 展开防翻支架（如果机箱或机架配有防翻支架）。



---

注意 - 设备施加在延伸滑轨上的重量足以使机箱翻倒。

---

10. 和同伴一起抬起设备，然后将设备装配托架的端部插入滑轨（图 2-18）。



---

注意 - 设备重约 52 磅（24 千克）。需要两个人来将系统抬起并装入机箱。

---

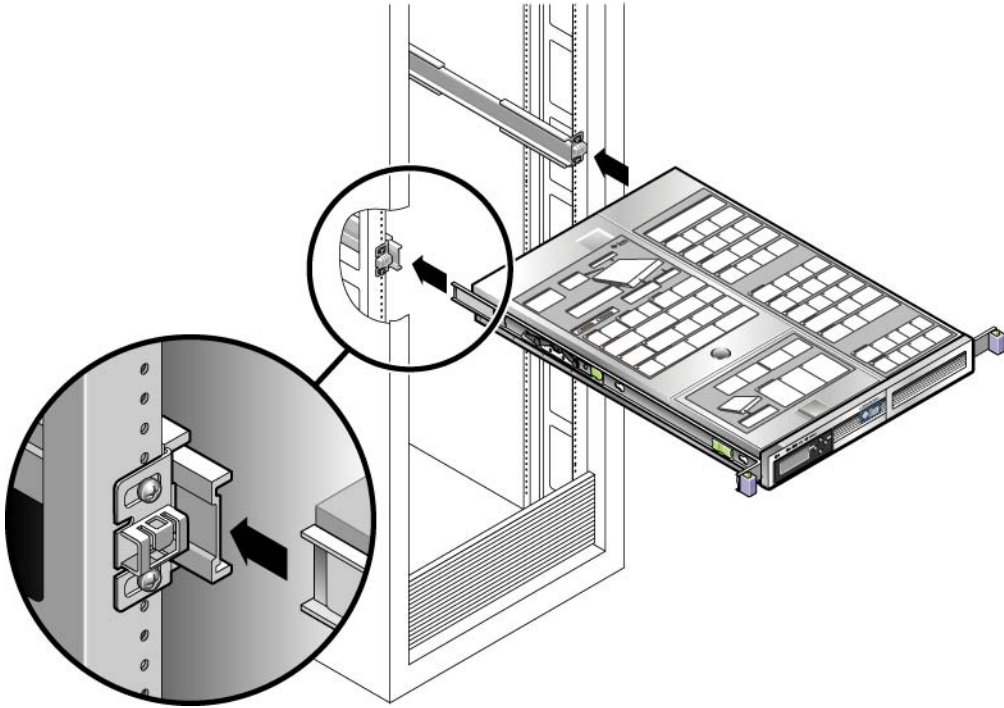


图 2-18 在滑轨上安装底盘

11. 同时松开两侧滑轨上的滑轨锁，并将底盘滑入机架中。



---

注意 - 请检验设备是否已稳固地安装在机架中，而且滑轨已锁入装配托架。

---

## ▼ 安装理线工具包

理线装置 (cable management assembly, CMA) 夹入到左右滑轨的端部。安装 CMA 时不需要使用螺丝。



**注意** - 在此安装过程中，支持使用 CMA。在通过全部三个连接点固定好理线装置之前，不得让理线装置悬起，来承担其自身重量。

1. 在机架的后面，将 CMA 滑轨延伸件插入左侧滑轨装置的端部（图 2-19）。滑轨延伸件前面的卡舌将卡入到位。

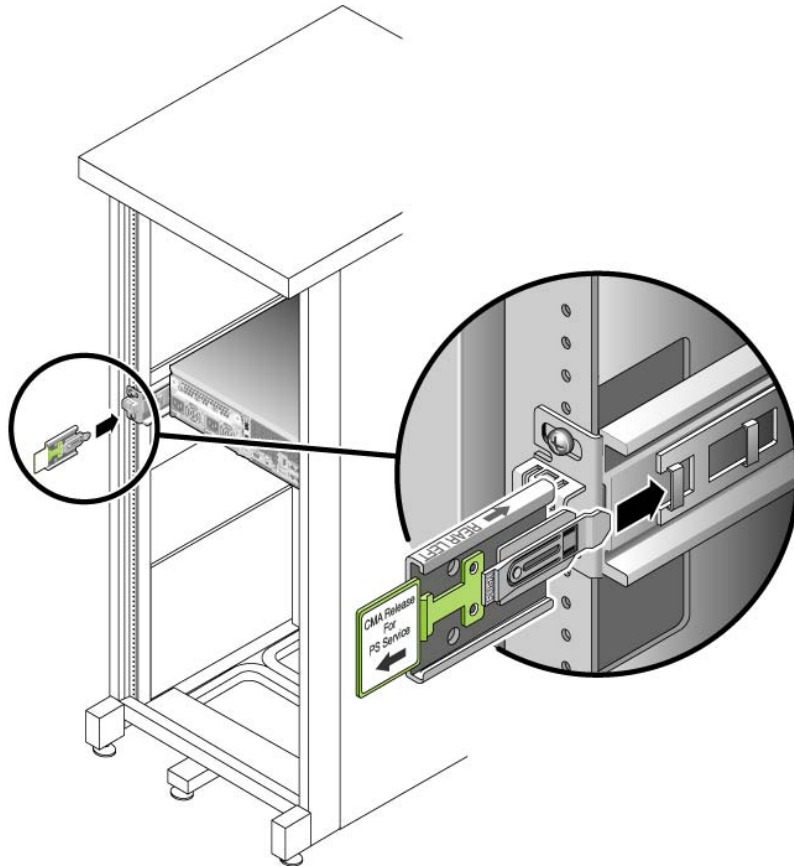


图 2-19 将 CMA 滑轨延伸件插入左侧滑轨的后面

两个 CMA 架的右侧配有铰链延伸件。在制造商的说明书上，较小的延伸件称为内部零件的 CMA 连接器 (CMA Connector for Inner Member)。它连接到右侧装配托架。较大的延伸件称为外部零件的 CMA 连接器 (CMA Connector for Outer Member)，它连接到右侧滑轨。

2. 将较小的延伸件插入位于装配托架末端的固定夹中（图 2-20）。

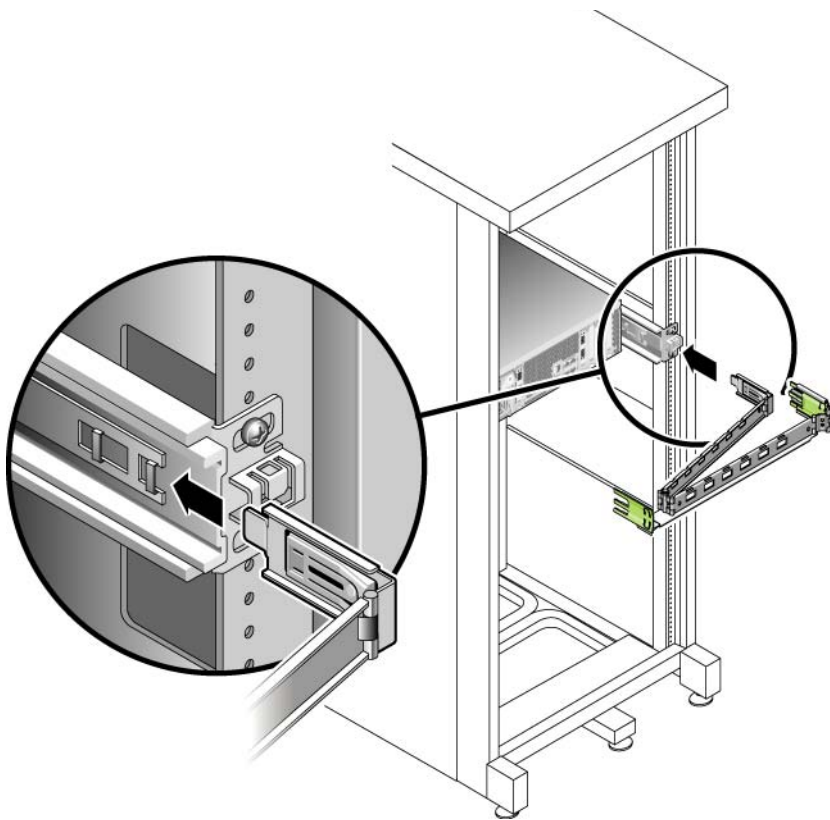


图 2-20 安装内部 CMA 连接器



3. 将较大的延伸件插入右侧滑轨的末端（图 2-21）。

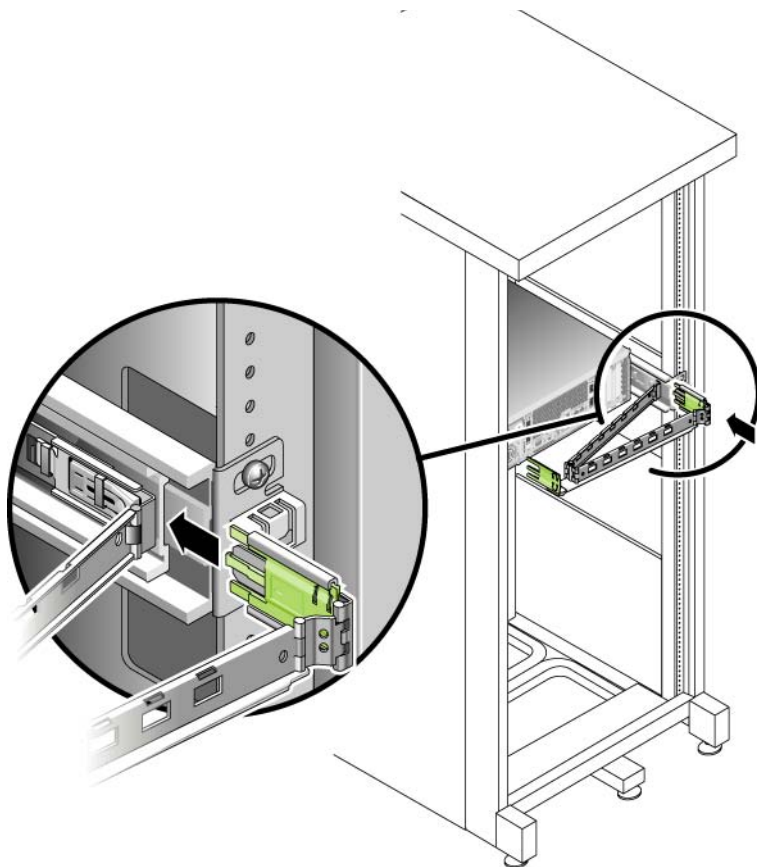


图 2-21 连接外部 CMA 连接器

4. 将 CMA 左侧的塑胶铰链连接器完全插入 CMA 滑轨延伸件中（图 2-22）。  
CMA 滑轨延伸件上的塑胶卡舌将塑胶铰链连接器锁定到位。

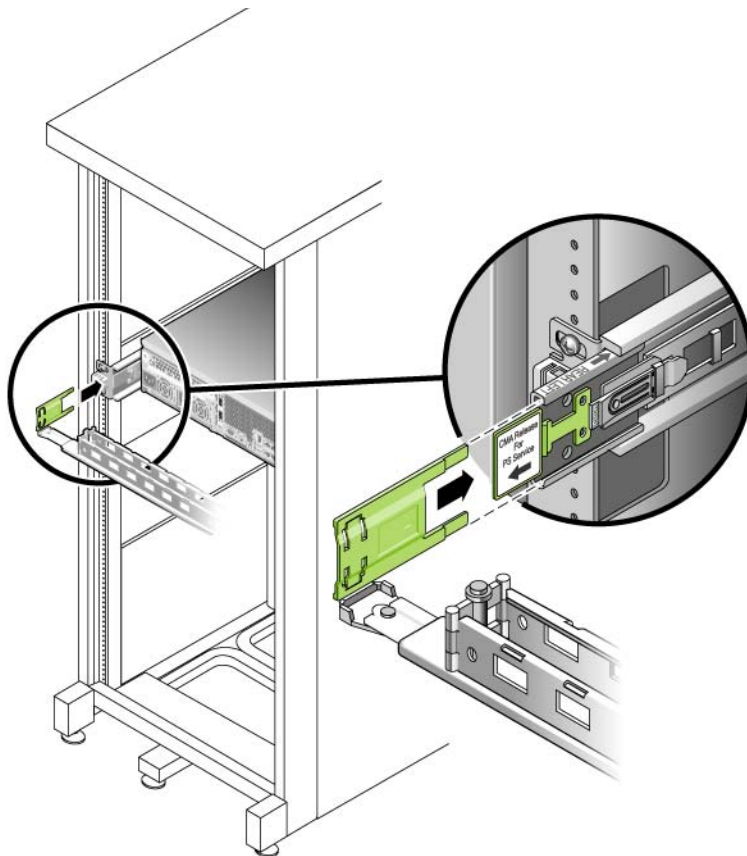


图 2-22 安装滑轨的左侧

## ▼ 检验滑轨和 CMA 的运转情况

---

提示 – 此操作过程需要有两个人来完成：一个人移动设备，另一个人观察电缆和 CMA。

---

1. 展开机箱的防翻支架（如果有）。
2. 解除设备底座右侧和左侧的滑轨锁定按钮的锁定（图 2-23），然后，慢慢地将设备从机架中拉出，直至滑轨到达其止动位置。

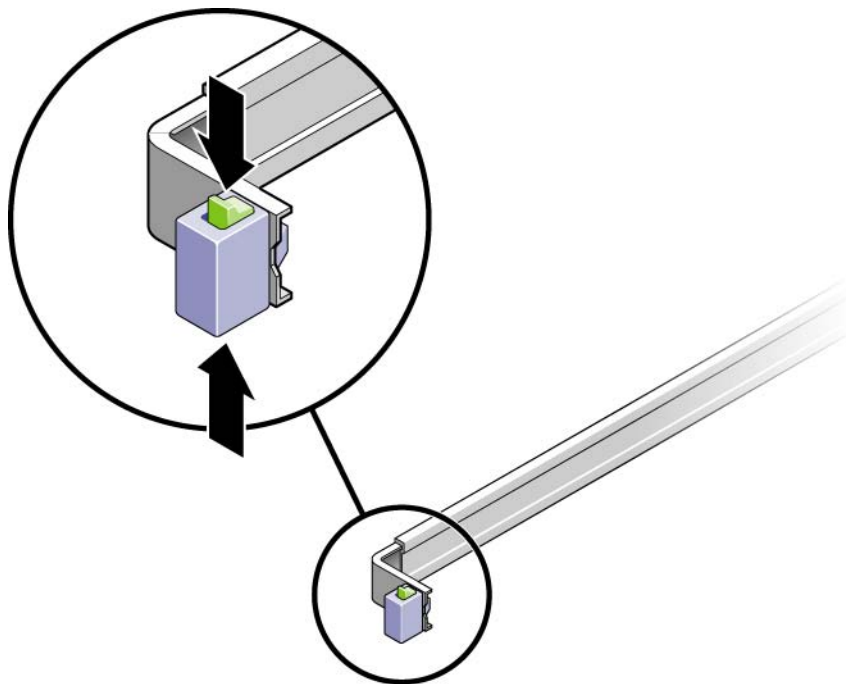


图 2-23 解除滑轨装置的锁定

3. 检查所连接的电缆是否有任何束缚或纠结现象。
4. 检验 CMA 可完全伸展，且不会在滑轨中受到束缚。

5. 将设备完全拉出时，松开滑轨止动杆（图 2-24）。  
同时推动两根杆，将设备滑回机架。

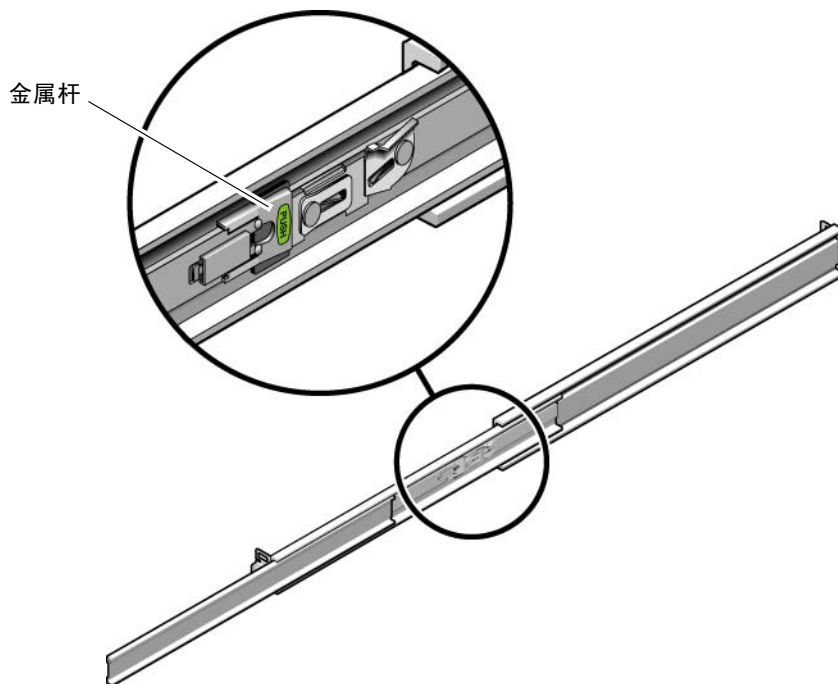


图 2-24 解除滑轨止动杆的锁定

6. 同时解除两个滑轨释放按钮的锁定（图 2-25），并将设备完全推入机架。

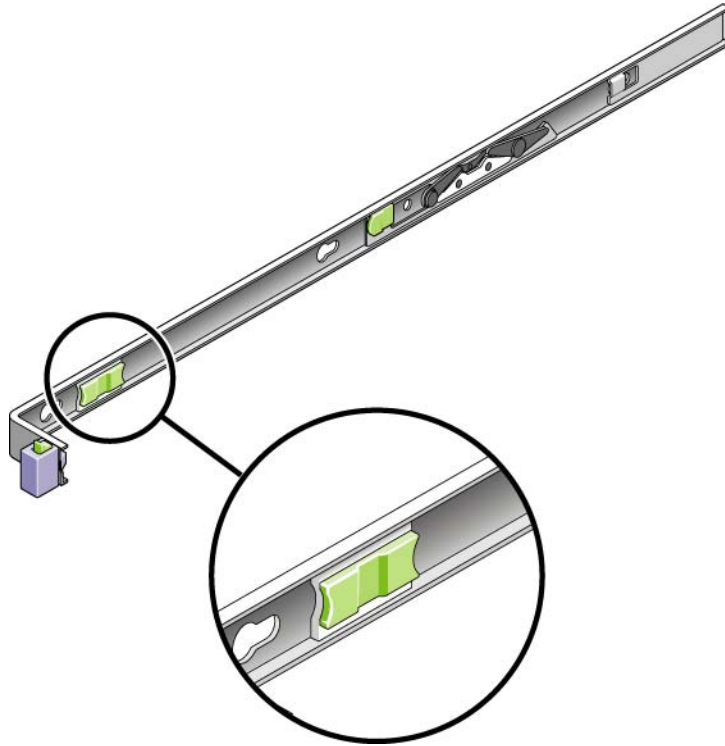


图 2-25 解除滑轨释放按钮的锁定

设备在移动大约 15 英寸（40 厘米）的距离后停下来。

7. 检验电缆和 CMA 在拉回时不会受到束缚。
8. 根据需要调整电缆支架和 CMA。

---

# 连接电源线

本节介绍如何连接电源线。

---

**注** – 在完成系统的安装过程前，请不要打开装置的电源。第 50 页的“打开系统电源”中详细介绍了打开电源的顺序。

---

## ▼ 连接电源线

1. 检验机箱内每个控制器单元和扩展单元的两个电源开关是否都处于关闭状态。必须将切换开关设置为 0。
2. 将各单元的每个电源均连接到机箱内的独立电源上。



---

**注意** – 机箱必须有两套分别连接到两个独立供电电路的电源。

---

3. 将 **Sun StorageTek 5220 NAS Appliance** 中的每个电源均连接到机箱内的独立电源上。一旦将设备的电源线连接到机箱，前部的 AC LED 指示灯就会亮起，指示处于待机电源模式。
4. 将主电源线从机箱连接到外部的电源上。

---

## 后续步骤

安装了设备及其单元并连接其电源线后，您就可以将设备连接到控制器单元并将控制器单元连接到任何扩展单元，如第 3 章中所述。

## 第3章

# 连接 Sun StorageTek 5220 NAS Appliance

---

本章提供有关如何连接 Sun StorageTek 5220 NAS Appliance、Sun StorageTek 5220 RAID 控制器单元以及可选的 Sun StorageTek 5220 扩展单元的说明。此外还提供了系统的初始配置说明。本章包含以下各节：

- [第 43 页的“将设备连接到后端存储器”](#)
- [第 48 页的“连接到网络”](#)
- [第 50 页的“打开系统电源”](#)
- [第 54 页的“配置设备”](#)

---

## 将设备连接到后端存储器

本节介绍如何针对多种不同配置使用电缆将 Sun StorageTek 5220 NAS Appliance 连接到后端存储器。本节包括以下任务：

- [第 44 页的“将设备连接到控制器单元”](#)
- [第 45 页的“将控制器单元连接到扩展单元”](#)

## 将设备连接到控制器单元

通过将设备的 PC 插槽 1 中 HBA 卡的端口 1 连接到控制器单元的 Ch1 端口来实现设备与控制器单元之间的连接。另一个 HBA 端口可用于进行磁带备份。Ch 2 端口空置未用。

图 3-1 显示了 HBA 卡和控制器单元上的端口位置。

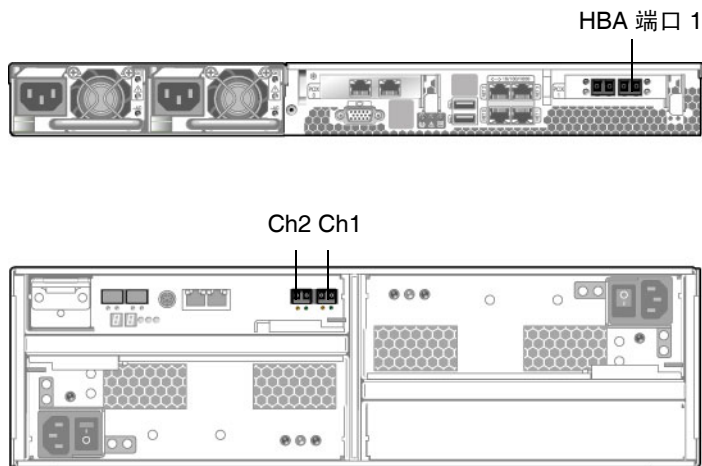


图 3-1 HBA 卡和控制器单元的端口

### ▼ 连接控制器单元

使用设备产品套件中的 LC 至 LC 光缆将设备连接到控制器单元，如图 3-2 所示。

- 将设备上的 HBA 端口 1 连接到控制器单元的 Ch 1 端口。

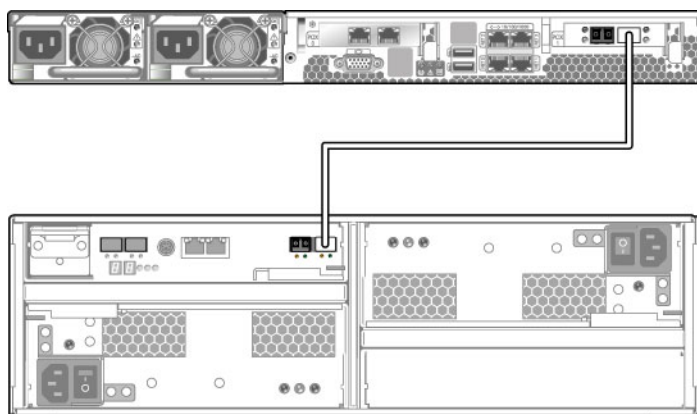


图 3-2 将设备连接到控制器单元



## 将控制器单元连接到扩展单元

通过将控制器单元的端口（P1 和 P2）连接到扩展单元的 1B 端口来实现控制器单元和扩展单元之间的连接。图 3-3 显示了这些端口的位置。

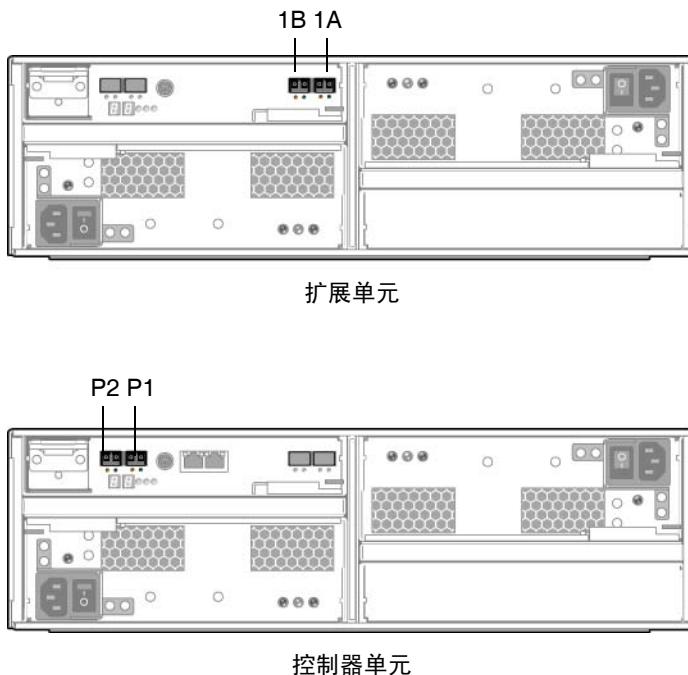


图 3-3 控制器单元和扩展单元上的端口

可以使用电缆将一个或两个扩展单元连接到控制器单元：

- 要连接一个扩展单元，请参见第 46 页的“使用电缆将控制器单元连接到一个扩展单元”。
- 要连接两个扩展单元，请参见第 47 页的“使用电缆将控制器单元连接到两个扩展单元”。

## ▼ 使用电缆将控制器单元连接到一个扩展单元

使用 2 米长的 LC 至 LC 光缆将控制器单元连接到扩展单元。如图 3-4 所示。

- 在控制器单元的 P1 端口和扩展单元的 1B 端口之间连接一根电缆。  
这些单元上的其他端口保留空置。

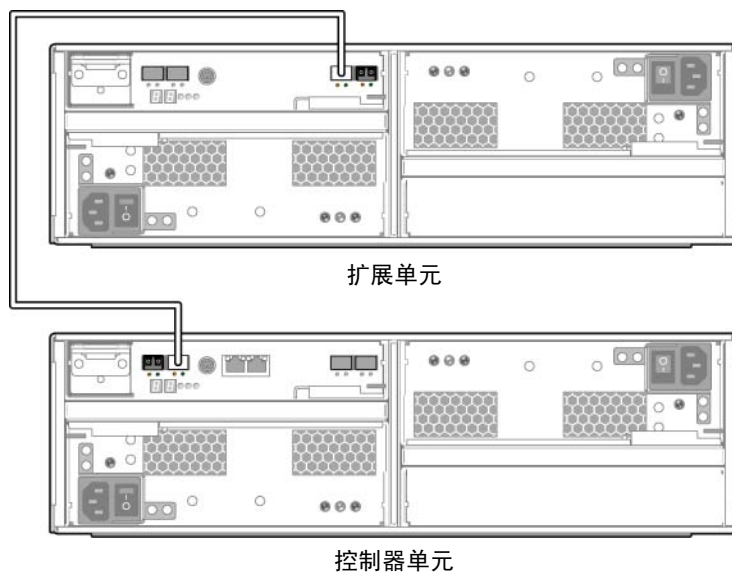


图 3-4 连接控制器单元和一个扩展单元

## ▼ 使用电缆将控制器单元连接到两个扩展单元

使用两根 2 米长的 LC 至 LC 光缆连接控制器单元和两个扩展单元，如图 3-5 所示。

1. 在控制器单元的 P1 端口和一个扩展单元的 1B 端口之间连接一根电缆。
  2. 在控制器单元的 P2 端口和第二个扩展单元的 1B 端口之间连接一根电缆。
- 这些单元上的其他端口保留空置。

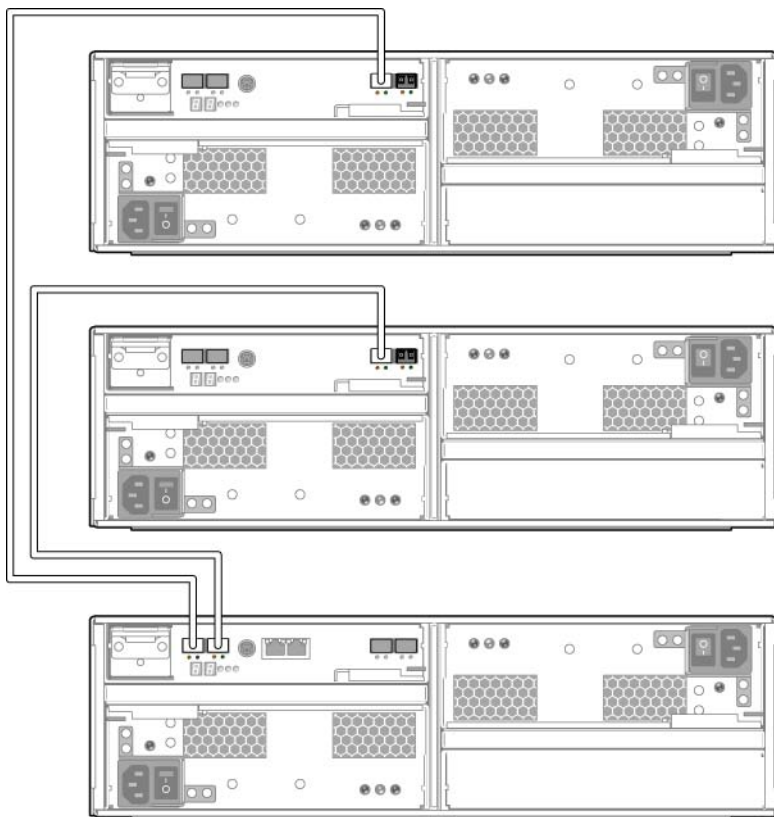


图 3-5 将控制器单元连接到两个扩展单元

## 连接到网络

按照以下过程将 Sun StorageTek 5220 NAS Appliance 连接到网络（快速以太网或千兆位光纤以太网，具体取决于站点的配置）。产品套件中提供了电缆。以下各节介绍各个配置。

### ▼ 连接到铜缆快速以太网或千兆位以太网

图 3-6 显示了将设备连接到 100BASE-T 快速以太网或 1000BASE-T 千兆位以太网所使用的网络端口的位位置。

1. 在局域网和设备背面的端口 NET0 之间连接一根 RJ-45 CAT5E 屏蔽以太网电缆。
2. 对于其他网络连接，请按以下顺序使用端口：NET1、NET2 和 NET3。如果 PCI 插槽 0 中插有一块 10/100/1000 千兆位铜质以太网卡，则可以使用该卡随附的电缆进行其他网络连接。

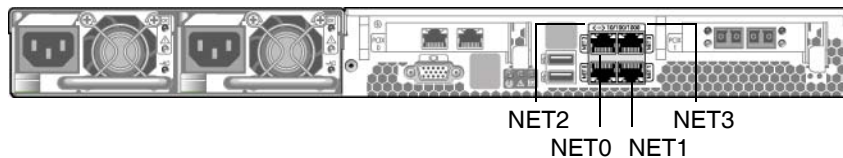


图 3-6 连接到快速以太网或千兆位以太网

## ▼ 连接到千兆位光纤以太网

要将设备连接到千兆位光纤以太网，该设备的 PCI0 中必须安装有可选的千兆位光纤以太网卡。

图 3-7 显示了端口和千兆位光纤以太网连接器的位置。

1. 在网络和卡的 A 连接器之间连接一根光缆。
2. 在网络和卡的 B 连接器之间连接第二根光缆。

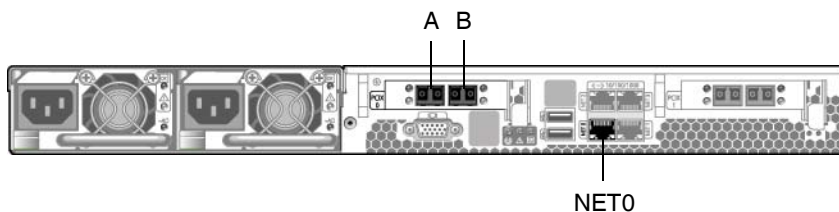


图 3-7 连接到千兆位光纤网

网络端口在硬件和软件中采用不同的标识符。配置系统时（请参见第 54 页的“配置设备”），各端口的标识情况如下表所述：

表 3-1 网络端口的标识符

	硬件标识符	软件标识符
Appliance	NET0	emc1
	NET1	emc2
	NET2	emc3
	NET3	emc4
千兆位光纤以太网卡	A	emf5
	B	emf6

---

## 打开系统电源

本节介绍如何初次打开设备、控制器单元和扩展单元的电源，以及之后如何打开这些设备的电源。

---

**注意** – 请按照适用于您的配置的正确初始加电序列进行操作，否则将导致系统无法正常运行。

---

- 如果只有设备和控制器单元，请参见第 51 页的“初次打开设备和控制器单元的电源”。
- 如果有设备、控制器单元以及一个或多个扩展单元，请参见第 52 页的“初次打开设备、控制器单元和扩展单元的电源”。
- 如果要在初次打开系统电源后再次打开其电源，请参见第 53 页的“关机之后打开系统电源”。

---

**注** – 如果使用了 UPS，请将所有装置连接到 UPS。

---

---

**注** – 要实现容错功能，带有双电源的单元必须使用两个不同的交流电路供电。

---

## ▼ 初次打开设备和控制器单元的电

注 – 如果还有一个或多个扩展单元，则必须执行第 52 页的“初次打开设备、控制器单元和扩展单元的电”中所述过程。

1. 按照第 44 页的“将设备连接到控制器单元”中的说明，检验 Sun StorageTek 5220 NAS Appliance 和控制器单元之间的所有电缆是否牢固可靠。
2. 通过将两个电源的开关打到 "On" 位置，打开控制器单元的电。
3. 等待控制器单元前面板上的所有 LED 指示灯均变为稳定的绿色（指示运行正常）。这大概需要四分钟。
4. 通过检查设备的网络连接中的绿色 LED 指示灯是否亮起，检验 Sun StorageTek 5220 NAS Appliance 是否已连接到网络。
5. 使用笔尖或类似工具按设备前面板上的凹陷式电源按钮，如图 3-8 所示。

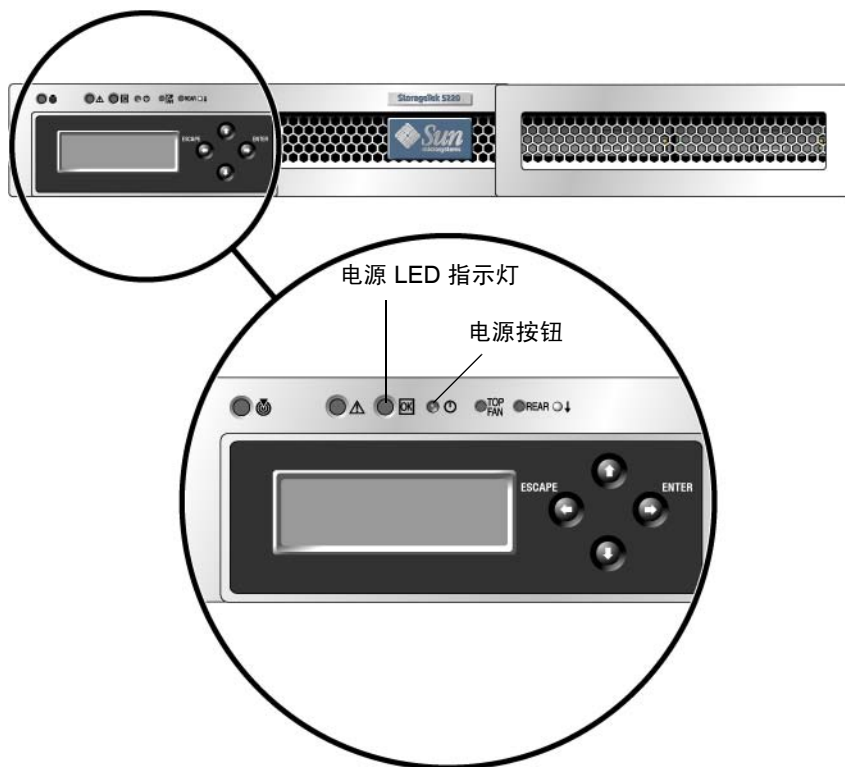


图 3-8 电源按钮和前面板详图

## ▼ 初次打开设备、控制器单元和扩展单元的电源

---

注 – 如果有一个或多个扩展单元，则必须执行此初始加电序列。如果没有任何扩展单元，则必须执行第 51 页的“初次打开设备和控制器单元的电源”中所述过程。

---

1. 按照第 44 页的“将设备连接到控制器单元”和第 45 页的“将控制器单元连接到扩展单元”中的说明，检验 Sun StorageTek 5220 NAS Appliance、控制器单元和扩展单元之间的所有电缆是否牢固可靠。
2. 通过将两个电源的开关打到 "On" 位置，打开控制器单元的电源。
3. 等待控制器单元前面板上的所有 LED 指示灯均变为稳定的绿色（指示运行正常）。这大概需要三分钟。
4. 通过将两个电源的开关打到 "On" 位置，打开第一个扩展单元的电源。
5. 等待扩展单元前面板上的所有 LED 指示灯均变为稳定的绿色（指示运行正常）。
6. 如果还有一个扩展单元，则将这两个扩展单元的电源开关都打到 "On" 位置。等待前面板上的所有 LED 指示灯均变为稳定的绿色。
7. 打开扩展单元的电源之后，等待 5 分钟，以便识别并挂载所有单元，然后再继续。
8. 通过检查设备的网络连接中的绿色 LED 指示灯是否亮起，检验设备是否已连接到网络。
9. 通过按前面板上的凹陷式电源按钮，打开该设备的电源。使用笔尖或类似工具按设备前面板上的凹陷式电源按钮，如图 3-8 所示。



## ▼ 关机之后打开系统电源

系统运行一段时间而后关闭电源之后，请执行此过程以便再次打开其电源。如果以前从未打开过系统电源，请执行第 51 页的“初次打开设备和控制器单元的电源”或第 52 页的“初次打开设备、控制器单元和扩展单元的电源”中所述过程。

---

注 - 关闭控制器单元和扩展单元的电源后，请等待五秒钟，然后再重新打开它们的电源。如果关闭这些单元的电源后过快地再次打开电源，可能会发生意想不到的结果。

---

1. 按照第 44 页的“将设备连接到控制器单元”和第 45 页的“将控制器单元连接到扩展单元”中的说明，检验 Sun StorageTek 5220 NAS Appliance、控制器单元和扩展单元之间的所有电缆是否牢固可靠。
2. 通过将两个电源的开关打到 "On" 位置，打开每个扩展单元的电源。如果系统有第二个扩展单元，请在打开其电源之后至少要等待 30 秒钟。
3. 通过将两个电源的开关打到 "On" 位置，打开控制器单元的电源。
4. 检查控制器单元前面板上的所有 LED 指示灯是否均变为稳定的绿色（指示运行正常）。
5. 检查扩展单元前面板上的所有 LED 指示灯是否均变为稳定的绿色（指示运行正常）。
6. 通过检查设备的网络连接中的绿色 LED 指示灯是否亮起，检验设备是否已连接到网络。
7. 通过按前面板上的凹陷式电源按钮，打开该设备的电源。使用笔尖或类似工具按设备前面板上的凹陷式电源按钮，如图 3-8 所示。

---

## 配置设备

Sun StorageTek 5220 NAS Appliance 出厂时已经安装了操作系统。初次配置该设备时，请完成以下任务：

- 提供 IP 地址
- 使用 Web Administrator 的配置向导

### 指定 IP 地址

可以通过以下两种方式之一指定 IP 地址：

- 使用动态主机配置协议 (Dynamic Host Configuration Protocol, DHCP) 服务器自动指定 IP 地址。网络中必须有 DHCP 服务器或 DHCP 中继代理（该代理可以访问另一个网络上的 DHCP 服务器）。连接到网络后，每当打开 Sun StorageTek 5220 NAS Appliance 的电源时，DHCP 服务器或代理都会为其指定 IP 地址。如果 DHCP 服务器不可用，则必须手动指定 IP 地址。
- 使用 Sun StorageTek 5220 NAS Appliance 上的控件和液晶显示 (liquid crystal display, LCD) 面板手动输入 IP 地址。

#### ▼ 阻止地址指定

如果网络上的 DHCP 服务器可用，但您更倾向于手动指定 IP 地址，则必须执行以下过程来阻止设备自动获取 IP 地址：

1. 在加电序列期间，等待 LCD 面板上显示以下消息：“DHCP Discovery NIC X”。
2. 按 LCD 面板上的任意键。
3. 当面板上显示消息 “Abort DHCP?” 时，按面板上的 ENTER 按钮进行确认。
4. 按照[手动指定 IP 地址](#)中的说明进行操作。

## ▼ 手动指定 IP 地址

如果 DHCP 服务器不可用，或者您更倾向于为设备指定一个永久 IP 地址，请使用 LCD 面板来配置 IP 地址。

1. 打开 Sun StorageTek 5220 NAS Appliance 并等待加电序列完成。

---

注 – 如果具有 DHCP 服务器，请跳过搜索步骤。当 LCD 面板上显示 "DHCP Discovery NIC X" 状态消息时，按 LCD 面板上的任意键将会显示 "Abort DHCP?" 消息。请按 ENTER 按钮。

---

LCD 面板上显示以下内容：

A: Set IP Number

B: Retry DHCP

2. 按 ENTER 按钮选择 A。

3. 输入 IP 地址的值。

要输入数据，请使用向上和向下箭头按钮更改数字的值，然后按 ENTER 按钮来确认所需的值。光标移至下一个数字。设置最后一个数字后，再次按 ENTER 按钮来继续进行下一个设置。

对于以下设置，您可以输入值，也可以接受默认值：

- IP 地址
- 子网掩码
- 广播地址

4. 在提示是否具有网关时，按 Enter 接受默认值 "Yes"。

该网关表示网络网关。

设置网关地址后，按 ENTER 按钮返回网络配置菜单。

## ▼ 显示 IP 地址

- 在 LCD 面板的主菜单上，按 ENTER 按钮。在提示进行网络配置设置时，按向上箭头选择 A。按向上或向下箭头键可选择网络端口，按 ENTER 按钮可查看 IP 地址。

# 访问 Web Administrator

---

注 – 要使用 Web Administrator，设备必须连接到网络中，而且您必须知道设备的当前 IP 地址，并登录到与设备位于同一网络的客户机上。

---

初次连接到 Web Administrator 时，配置向导会自动启动。

## ▼ 连接到 Web Administrator

1. 在与设备位于同一网络的客户机系统上，打开 Web 浏览器，然后在地址或位置字段中键入 Sun StorageTek 5220 NAS Appliance 的 IP 地址，例如：

**http://123.111.78.99**

按 Enter。

---

注 – 如果客户机系统使用的是代理服务器，不能定位该设备，请将浏览器的选项更改为“对于本地地址不使用代理服务器”。有关更多信息，请参见浏览器的联机帮助或文档。

---

浏览器将显示 Web Administrator 的登录屏幕。为方便起见，可为该位置做书签或将其添加到收藏夹列表。这样，在以后进行会话时就不必输入该 IP 地址了。

2. 在登录屏幕上，单击 "Apply"。  
您可以在以后按照《Sun StorageTek NAS OS 管理指南》中的操作过程设置密码。此时会显示 "Systems Operations" 的 "Set Time and Date" 面板。
3. 选择日期、时间和时区，然后单击 "Apply"。  
这是 Web Administrator 对日期和时间设置的唯一一次提示。如果必须更改这些值，请使用管理员控制台。
4. 单击 "Yes" 以确认所设置的日期和时间。  
Web Administrator 将显示许可协议。在接受许可协议之前，请进行阅读。如果拒绝许可协议，Web Administrator 将显示登录屏幕。
5. 接受许可协议。  
Web Administrator 的配置向导将会启动。该向导会指导您完成对 Sun StorageTek 5220 NAS Appliance 的配置过程。

6. 在向导的每个面板上，输入所要求的信息。有关面板的说明，请参见《Sun StorageTek NAS OS 管理指南》。

如果系统使用 DHCP 来指定 DNS、WINS 或 IP 地址和网关地址，则会自动配置用于输入端口 emc1 (NET0) 的这些值的字段，而不必输入信息。检验这些信息或为其他网络端口添加信息，然后继续执行向导。

---

注 – 在要求提供 DNS 服务器信息的面板上，一定要单击该面板上的 "Add" 按钮，然后再继续执行向导。

---

7. 在 "Confirmation" 屏幕上，检查所设置的配置。要更改信息，请使用向后箭头返回面板。
8. 在 "Confirmation" 屏幕上单击 "Finish"。  
系统将对这些设置进行配置，并显示 "Save Configuration" 屏幕。
9. 在 "Save Configuration" 屏幕上单击 "Close"。  
向导将检查是否已完成所有必填的信息，然后重新引导设备。

## 后续步骤

此时，存储系统正在您的网络上运行。不过，在它可以存储数据之前，您需要设置文件系统并配置用户访问权限。设置文件系统包括定义所有逻辑单元号 (logical unit number, LUN)、分区、文件卷或段。文件系统设置完成后，请设置用户访问权限和所有其他系统管理功能（如设置本地日志文件）。有关所有这些任务及其概念的信息，请参见《Sun StorageTek NAS OS 管理指南》。

---

注 – 引导序列日志文件位于 /cvol/log 下的 bootlog 中。Web Administrator 显示的文件是运行中的可溢出日志。要保存整个日志，请按照《Sun StorageTek NAS OS 管理指南》中的说明设置本地日志。

---



## 附录 A

# 硬件规范

本附录介绍 Sun StorageTek 5220 NAS Appliance、StorageTek 5220 RAID 控制器单元以及 Sun StorageTek 5220 扩展单元的特征和要求。

表 A-1 环境规范

规范	操作	非操作/存储
温度		
<b>Appliance</b>	+10°C 到 +35°C (+50°F 到 +95°F)	-40°C 到 +65°C (-40°F 到 +149°F)
控制器单元/扩展单元	+10°C 到 +35°C (+50°F 到 +95°F)	-10°C 到 +45°C (+14°F 到 +113°F)
湿度		
<b>Appliance</b>	10% 到 90%，不凝结	10% 到 93%，不凝结
控制器单元/扩展单元	20% 到 80%，不凝结	10% 到 90%，不凝结

表 A-2 物理特征

规范	值
尺寸 (HxWxD)	
<b>Appliance</b>	4.38 厘米 x 44.5 厘米 x 64.0 厘米 (1.72 英寸 x 17.52 英寸 x 25.2 英寸)
控制器单元/扩展单元	13.0 厘米 x 48.3 厘米 x 57.2 厘米 (5.1 英寸 x 19 英寸 x 22.5 英寸)
机架高度	
<b>Appliance</b>	1U
控制器单元/扩展单元	3U
重量	
<b>Appliance</b>	18.6 千克 (41.1 磅)
控制器单元	37.2 千克 (82 磅)
扩展单元	36.7 千克 (81 磅)

表 A-3 电源要求

规范	值
电压	90-264 VAC
频率	47-63 Hz
<b>AC 电流输入 (最大)</b>	
<b>Appliance</b>	3.6 A (115 V~) 或 1.8 A (230 V~)
控制器单元	4.2 A (115 V~) 或 2.1 A (230 V~)
扩展单元	4.1 A (115 V~) 或 2.0 A (230 V~)
<b>功耗</b>	
<b>Appliance</b>	最大 418 VA (来自 AC 电源) 最大 251 W (来自电源) 可用功率: 最大 550 W (来自电源)
控制器单元	340 VA, 204 W (8x500 GB SATA 驱动器) 485 VA, 291 W (16x500 GB SATA 驱动器) 可用功率: 最大 600 W (来自电源)
扩展单元	325 VA, 195 W (8x500 GB SATA 驱动器) 470 VA, 282 W (16x500 GB SATA 驱动器) 可用功率: 最大 600 W (来自电源)
硬盘驱动器 (500 GB)	13.6 W 可用功率: 最大 600 W (来自电源)
电源线	SJT 或 SVT (最小 18 AWG)、3 芯、带 250 V 10 A 插头和插座
<b>热耗散 (典型)</b>	
<b>Appliance</b>	857 BTU/hr
控制器单元	994 BTU/hr (16 x 500 GB SATA 驱动器)
扩展单元	963 BTU/hr (16 x 500 GB SATA 驱动器)
硬盘驱动器 (500 GB)	48 BTU/hr



## 附录 B

### 第三方许可协议

---

1 The software provided as part of the Sun StorageTek 5220 NAS Appliance system may contain code provided by the following organizations or individuals under the described licenses.

2 The University of California Berkley Software Distribution License  
Copyright (c) 1991 The Regents of the University of California.  
All rights reserved.

Redistribution and use in source and binary forms, with or without modification, are permitted provided that the following conditions are met: 1.Redistributions of source code must retain the above copyright notice, this list of conditions and the following disclaimer. 2.Redistributions in binary form must reproduce the above copyright notice, this list of conditions and the following disclaimer in the documentation and/or other materials provided with the distribution. 3.All advertising materials mentioning features or use of this software must display the following acknowledgement: This product includes software developed by the University of California, Berkeley and its contributors. 4.Neither the name of the University nor the names of its contributors may be used to endorse or promote products derived from this software without specific prior written permission. THIS SOFTWARE IS PROVIDED BY THE REGENTS AND CONTRIBUTORS "AS IS" AND ANY EXPRESS OR IMPLIED WARRANTIES, INCLUDING, BUT NOT LIMITED TO, THE IMPLIED WARRANTIES OF MERCHANTABILITY AND FITNESS FOR A PARTICULAR PURPOSE ARE DISCLAIMED. IN NO EVENT SHALL THE REGENTS OR CONTRIBUTORS BE LIABLE FOR ANY DIRECT, INDIRECT, INCIDENTAL, SPECIAL, EXEMPLARY, OR CONSEQUENTIAL DAMAGES (INCLUDING, BUT NOT LIMITED TO, PROCUREMENT OF SUBSTITUTE GOODS OR SERVICES; LOSS OF USE, DATA, OR PROFITS; OR BUSINESS INTERRUPTION) HOWEVER CAUSED AND ON ANY THEORY OF LIABILITY, WHETHER IN CONTRACT, STRICT LIABILITY, OR TORT (INCLUDING NEGLIGENCE OR OTHERWISE) ARISING IN ANY WAY OUT OF THE USE OF THIS SOFTWARE, EVEN IF ADVISED OF THE POSSIBILITY OF SUCH DAMAGE.

### 3 NetBSD License

Copyright (c) 1998 The NetBSD Foundation, Inc.

All rights reserved.

This code is derived from software contributed to The NetBSD Foundation by Lennart Augustsson (lennart@augustsson.net) at Carlstedt Research & Technology.

Redistribution and use in source and binary forms, with or without modification, are permitted provided that the following conditions are met: 1.Redistributions of source code must retain the above copyright notice, this list of conditions and the following disclaimer. 2.Redistributions in binary form must reproduce the above copyright notice, this list of conditions and the following disclaimer in the documentation and/or other materials provided with the distribution. 3.All advertising materials mentioning features or use of this software must display the following acknowledgement: This product includes software developed by the NetBSD Foundation, Inc. and its contributors. 4.Neither the name of The NetBSD Foundation nor the names of its contributors may be used to endorse or promote products derived from this software without specific prior written permission. THIS SOFTWARE IS PROVIDED BY THE NETBSD FOUNDATION, INC. AND CONTRIBUTORS "AS IS" AND ANY EXPRESS OR IMPLIED WARRANTIES, INCLUDING, BUT NOT LIMITED TO, THE IMPLIED WARRANTIES OF MERCHANTABILITY AND FITNESS FOR A PARTICULAR PURPOSE ARE DISCLAIMED. IN NO EVENT SHALL THE FOUNDATION OR CONTRIBUTORS BE LIABLE FOR ANY DIRECT, INDIRECT, INCIDENTAL, SPECIAL, EXEMPLARY, OR CONSEQUENTIAL DAMAGES (INCLUDING, BUT NOT LIMITED TO, PROCUREMENT OF SUBSTITUTE GOODS OR SERVICES; LOSS OF USE, DATA, OR PROFITS; OR BUSINESS INTERRUPTION) HOWEVER CAUSED AND ON ANY THEORY OF LIABILITY, WHETHER IN CONTRACT, STRICT LIABILITY, OR TORT (INCLUDING NEGLIGENCE OR OTHERWISE) ARISING IN ANY WAY OUT OF THE USE OF THIS SOFTWARE, EVEN IF ADVISED OF THE POSSIBILITY OF SUCH DAMAGE.

### 4 The Massachusetts Institute of Technology License

Copyright 1990 by the Massachusetts Institute of Technology.

All Rights Reserved.

Export of this software from the United States of America may require a specific license from the United States Government. It is the responsibility of any person or organization contemplating export to obtain such a license before exporting. WITHIN THAT CONSTRAINT, permission to use, copy, modify, and distribute this software and its documentation for any purpose and without fee is hereby granted, provided that the above copyright notice appear in all copies and that both that copyright notice and this permission notice appear in supporting documentation, and that the name of M.I.T. not be used in advertising or publicity pertaining to distribution of the software without specific, written prior permission. Furthermore if you modify this software you must label your software as modified software and not distribute it in such a fashion that it might be confused with the original M.I.T. software. M.I.T. makes no representations about the suitability of this software for any purpose. It is provided "as is" without express or implied warranty.

5 The OpenVision Technologies Inc License  
Copyright 1993 by OpenVision Technologies, Inc.

Permission to use, copy, modify, distribute, and sell this software and its documentation for any purpose is hereby granted without fee, provided that the above copyright notice appears in all copies and that both that copyright notice and this permission notice appear in supporting documentation, and that the name of OpenVision not be used in advertising or publicity pertaining to distribution of the software without specific, written prior permission. OpenVision makes no representations about the suitability of this software for any purpose. It is provided "as is" without express or implied warranty.

OPENVISION DISCLAIMS ALL WARRANTIES WITH REGARD TO THIS SOFTWARE, INCLUDING ALL IMPLIED WARRANTIES OF MERCHANTABILITY AND FITNESS, IN NO EVENT SHALL OPENVISION BE LIABLE FOR ANY SPECIAL, INDIRECT OR CONSEQUENTIAL DAMAGES OR ANY DAMAGES WHATSOEVER RESULTING FROM LOSS OF USE, DATA OR PROFITS, WHETHER IN AN ACTION OF CONTRACT, NEGLIGENCE OR OTHER TORTIOUS ACTION, ARISING OUT OF OR IN CONNECTION WITH THE USE OR PERFORMANCE OF THIS SOFTWARE.

6 The University of Michigan License  
Copyright (c) 1990 Regents of the University of Michigan.  
All rights reserved.

Redistribution and use in source and binary forms are permitted provided that this notice is preserved and that due credit is given to the University of Michigan at Ann Arbor. The name of the University may not be used to endorse or promote products derived from this software without specific prior written permission. This software is provided "as is" without express or implied warranty.

7 The Internet Software Consortium License  
Copyright (c) 1997 The Internet Software Consortium.  
All rights reserved.

Redistribution and use in source and binary forms, with or without modification, are permitted provided that the following conditions are met: 1.Redistributions of source code must retain the above copyright notice, this list of conditions and the following disclaimer. 2.Redistributions in binary form must reproduce the above copyright notice, this list of conditions and the following disclaimer in the documentation and/or other materials provided with the distribution. 3.Neither the name of The Internet Software Consortium nor the names of its contributors may be used to endorse or promote products derived from this software without specific prior written permission. THIS SOFTWARE IS PROVIDED BY THE INTERNET SOFTWARE CONSORTIUM AND CONTRIBUTORS "AS IS" AND ANY EXPRESS OR IMPLIED WARRANTIES, INCLUDING, BUT NOT LIMITED TO, THE IMPLIED WARRANTIES OF MERCHANTABILITY AND FITNESS FOR A PARTICULAR PURPOSE ARE DISCLAIMED. IN NO EVENT SHALL THE INTERNET SOFTWARE

CONSORTIUM OR CONTRIBUTORS BE LIABLE FOR ANY DIRECT, INDIRECT, INCIDENTAL, SPECIAL, EXEMPLARY, OR CONSEQUENTIAL DAMAGES (INCLUDING, BUT NOT LIMITED TO, PROCUREMENT OF SUBSTITUTE GOODS OR SERVICES; LOSS OF USE, DATA, OR PROFITS; OR BUSINESS INTERRUPTION) HOWEVER CAUSED AND ON ANY THEORY OF LIABILITY, WHETHER IN CONTRACT, STRICT LIABILITY, OR TORT (INCLUDING NEGLIGENCE OR OTHERWISE) ARISING IN ANY WAY OUT OF THE USE OF THIS SOFTWARE, EVEN IF ADVISED OF THE POSSIBILITY OF SUCH DAMAGE.

#### 8 Carnegie Mellon University License

The Carnegie Mellon University license appears in an SNMP header file.

Copyright 1988, 1989 by Carnegie Mellon University

All Rights Reserved

Permission to use, copy, modify, and distribute this software and its documentation for any purpose and without fee is hereby granted, provided that the above copyright notice appear in all copies and that both that copyright notice and this permission notice appear in supporting documentation, and that the name of CMU not be used in advertising or publicity pertaining to distribution of the software without specific, written prior permission. CMU DISCLAIMS ALL WARRANTIES WITH REGARD TO THIS SOFTWARE, INCLUDING ALL IMPLIED WARRANTIES OF MERCHANTABILITY AND FITNESS, IN NO EVENT SHALL CMU BE LIABLE FOR ANY SPECIAL, INDIRECT OR CONSEQUENTIAL DAMAGES OR ANY DAMAGES WHATSOEVER RESULTING FROM LOSS OF USE, DATA OR PROFITS, WHETHER IN AN ACTION OF CONTRACT, NEGLIGENCE OR OTHER TORTIOUS ACTION, ARISING OUT OF OR IN CONNECTION WITH THE USE OR PERFORMANCE OF THIS SOFTWARE.

#### 9 Troll FTP License

Copyright 1995-2000 Trolltech AS. Copyright 2001 Arnt Gulbrandsen.

Use, modification and distribution is allowed without limitation, warranty, or liability of any kind.

#### 10 RSA Data Security, Inc. Message Digest License

Copyright (C) 1991-2, RSA Data Security, Inc. Created 1991.

All rights reserved.

License to copy and use this software is granted provided that it is identified as the "RSA Data Security, Inc. MD4 Message-Digest Algorithm" in all material mentioning or referencing this software or this function. License is also granted to make and use derivative works provided that such works are identified as "derived from the RSA Data Security, Inc. MD4 Message-Digest Algorithm" in all material mentioning or referencing the derived work. RSA Data Security, Inc. makes no representations concerning either the merchantability of this software or the suitability of this software for any particular purpose. It is provided "as is" without express or implied warranty of any kind. These notices must be retained in any copies of any part of this documentation and/or software.

11 MD5 License "THE BEER-WARE LICENSE" (Revision 42):

<phk@login.dknet.dk> wrote this file. As long as you retain this notice you can do whatever you want with this stuff. If we meet some day, and you think this stuff is worth it, you can buy me a beer in return. Poul-Henning Kamp

12 NIS License

Copyright (c) 1996, 1997 Bill Paul <wpaul@ctr.columbia.edu>.  
All rights reserved.

Redistribution and use in source and binary forms, with or without modification, are permitted provided that the following conditions are met: 1.Redistributions of source code must retain the above copyright notice, this list of conditions and the following disclaimer. 2.Redistributions in binary form must reproduce the above copyright notice, this list of conditions and the following disclaimer in the documentation and/or other materials provided with the distribution. 3.All advertising materials mentioning features or use of this software must display the following acknowledgement: This product includes software developed by Bill Paul. 4.Neither the name of the author nor the names of any co-contributors may be used to endorse or promote products derived from this software without specific prior written permission. THIS SOFTWARE IS PROVIDED BY Bill Paul AND CONTRIBUTORS "AS IS" AND ANY EXPRESS OR IMPLIED WARRANTIES, INCLUDING, BUT NOT LIMITED TO, THE IMPLIED WARRANTIES OF MERCHANTABILITY AND FITNESS FOR A PARTICULAR PURPOSE ARE DISCLAIMED. IN NO EVENT SHALL Bill Paul OR CONTRIBUTORS BE LIABLE FOR ANY DIRECT, INDIRECT, INCIDENTAL, SPECIAL, EXEMPLARY, OR CONSEQUENTIAL DAMAGES (INCLUDING, BUT NOT LIMITED TO, PROCUREMENT OF SUBSTITUTE GOODS OR SERVICES; LOSS OF USE, DATA, OR PROFITS; OR BUSINESS INTERRUPTION) HOWEVER CAUSED AND ON ANY THEORY OF LIABILITY, WHETHER IN CONTRACT, STRICT LIABILITY, OR TORT (INCLUDING NEGLIGENCE OR OTHERWISE) ARISING IN ANY WAY OUT OF THE USE OF THIS SOFTWARE, EVEN IF ADVISED OF THE POSSIBILITY OF SUCH DAMAGE.

13 The Network Time Protocol Version 4 Distribution Copyright Notice

The following copyright notice applies to all files collectively called the Network Time Protocol Version 4 Distribution. Unless specifically declared otherwise in an individual file, this notice applies as if the text was explicitly included in the file.

\*\*\*\*\*

\*

\* Copyright (c) David L. Mills 1992-2001

\*

\* Permission to use, copy, modify, and distribute this software and

\* its documentation for any purpose and without fee is hereby

\* granted, provided that the above copyright notice appears in all

\* copies and that both the copyright notice and this permission

\* notice appear in supporting documentation, and that the name

\* University of Delaware not be used in advertising or publicity

\* pertaining to distribution of the software without specific,

\* written prior permission. The University of Delaware makes no

\* representations about the suitability this software for any

\* purpose. It is provided "as is" without express or implied

\* warranty.

\*

\*\*\*\*\*

#### 14 OpenLDAP Public License

Version 2.7, 7 September 2001

Redistribution and use of this software and associated documentation ("Software"), with or without modification, are permitted provided that the following conditions are met: 4.Redistributions of source code must retain copyright statements and notices, 5.Redistributions in binary form must reproduce applicable copyright statements and notices, this list of conditions, and the following disclaimer in the documentation and/or other materials provided with the distribution, and 6.Redistributions must contain a verbatim copy of this document. The OpenLDAP Foundation may revise this license from time to time. Each revision is distinguished by a version number. You may use this Software under terms of this license revision or under the terms of any subsequent revision of the license. THIS SOFTWARE IS PROVIDED BY THE OPENLDAP FOUNDATION AND ITS CONTRIBUTORS "AS IS" AND ANY EXPRESSED OR IMPLIED WARRANTIES, INCLUDING, BUT NOT LIMITED TO, THE IMPLIED WARRANTIES OF MERCHANTABILITY AND FITNESS FOR A PARTICULAR PURPOSE ARE DISCLAIMED. IN NO EVENT SHALL THE OPENLDAP FOUNDATION, ITS CONTRIBUTORS, OR THE AUTHOR(S) OR OWNER(S) OF THE SOFTWARE BE LIABLE FOR ANY DIRECT, INDIRECT, INCIDENTAL, SPECIAL, EXEMPLARY, OR CONSEQUENTIAL DAMAGES (INCLUDING, BUT NOT LIMITED TO, PROCUREMENT OF SUBSTITUTE GOODS OR SERVICES; LOSS OF USE, DATA, OR PROFITS; OR BUSINESS INTERRUPTION) HOWEVER CAUSED AND ON ANY THEORY OF LIABILITY, WHETHER IN CONTRACT, STRICT LIABILITY, OR TORT (INCLUDING NEGLIGENCE OR OTHERWISE) ARISING IN ANY WAY OUT OF THE USE OF THIS SOFTWARE, EVEN IF ADVISED OF THE POSSIBILITY OF

SUCH DAMAGE. The names of the authors and copyright holders must not be used in advertising or otherwise to promote the sale, use or other dealing in this Software without specific, written prior permission. Title to copyright in this Software shall at all times remain with copyright holders. OpenLDAP is a registered trademark of the OpenLDAP Foundation. Copyright 1999-2001 The OpenLDAP Foundation, Redwood City, California, USA. All Rights Reserved. Permission to copy and distribute verbatim copies of this document is granted.

## 15 OpenSSH License

The licenses which components of this software fall under are as follows. First, we will summarize and say that all components are under a BSD license, or a license more free than that. OpenSSH contains no GPL code. 1) Copyright (c) 1995 Tatu Ylonen <ylo@cs.hut.fi>, Espoo, Finland All rights reserved As far as I am concerned, the code I have written for this software can be used freely for any purpose. Any derived versions of this software must be clearly marked as such, and if the derived work is incompatible with the protocol description in the RFC file, it must be called by a name other than "ssh" or "Secure Shell". However, I am not implying to give any licenses to any patents or copyrights held by third parties, and the software includes parts that are not under my direct control. As far as I know, all included source code is used in accordance with the relevant license agreements and can be used freely for any purpose (the GNU license being the most restrictive); see below for details. [However, none of that term is relevant at this point in time. All of these restrictively licensed software components which he talks about have been removed from OpenSSH, i.e.

- RSA is no longer included, found in the OpenSSL library
- IDEA is no longer included, its use is deprecated
- DES is now external, in the OpenSSL library
- GMP is no longer used, and instead we call BN code from OpenSSL
- Zlib is now external, in a library
- The make-ssh-known-hosts script is no longer included
- TSS has been removed
- MD5 is now external, in the OpenSSL library
- RC4 support has been replaced with ARC4 support from OpenSSL
- Blowfish is now external, in the OpenSSL library

[The license continues] Note that any information and cryptographic algorithms used in this software are publicly available on the Internet and at any major bookstore, scientific library, and patent office worldwide. More information can be found e.g. at "<http://www.cs.hut.fi/crypto>". The legal status of this program is some combination of all these permissions and restrictions. Use only at your own responsibility. You will be responsible for any legal consequences yourself; I am not making any claims whether possessing or using this is legal or not in your country, and I am not taking any responsibility on your behalf.

## NO WARRANTY

BECAUSE THE PROGRAM IS LICENSED FREE OF CHARGE, THERE IS NO WARRANTY FOR THE PROGRAM, TO THE EXTENT PERMITTED BY APPLICABLE LAW. EXCEPT WHEN OTHERWISE STATED IN WRITING THE COPYRIGHT HOLDERS AND/OR OTHER PARTIES PROVIDE THE PROGRAM "AS IS" WITHOUT WARRANTY OF ANY KIND, EITHER EXPRESSED OR IMPLIED, INCLUDING, BUT NOT LIMITED TO, THE IMPLIED WARRANTIES OF MERCHANTABILITY AND FITNESS FOR A PARTICULAR PURPOSE. THE ENTIRE RISK AS TO THE QUALITY AND PERFORMANCE OF THE PROGRAM IS WITH YOU. SHOULD THE PROGRAM PROVE DEFECTIVE, YOU ASSUME THE COST OF ALL NECESSARY SERVICING, REPAIR OR CORRECTION.

IN NO EVENT UNLESS REQUIRED BY APPLICABLE LAW OR AGREED TO IN WRITING WILL ANY COPYRIGHT HOLDER, OR ANY OTHER PARTY WHO MAY MODIFY AND/OR REDISTRIBUTE THE PROGRAM AS PERMITTED ABOVE, BE LIABLE TO YOU FOR DAMAGES, INCLUDING ANY GENERAL, SPECIAL, INCIDENTAL OR CONSEQUENTIAL DAMAGES ARISING OUT OF THE USE OR INABILITY TO USE THE PROGRAM (INCLUDING BUT NOT LIMITED TO LOSS OF DATA OR DATA BEING RENDERED INACCURATE OR LOSSES SUSTAINED BY YOU OR THIRD PARTIES OR A FAILURE OF THE PROGRAM TO OPERATE WITH ANY OTHER PROGRAMS), EVEN IF SUCH HOLDER OR OTHER PARTY HAS BEEN ADVISED OF THE POSSIBILITY OF SUCH DAMAGES.

2)The 32-bit CRC implementation in `crc32.c` is due to Gary S. Brown. Comments in the file indicate it may be used for any purpose without restrictions: COPYRIGHT (C) 1986 Gary S. Brown. You may use this program, or code or tables extracted from it, as desired without restriction. 3)The 32-bit CRC compensation attack detector in `deattack.c` was contributed by CORE SDI S.A. under a BSD-style license. See <http://www.core-sdi.com/english/ssh/> for details. Cryptographic attack detector for `ssh` - source code Copyright (c) 1998 CORE SDI S.A., Buenos Aires, Argentina. All rights reserved. Redistribution and use in source and binary forms, with or without modification, are permitted provided that this copyright notice is retained. THIS SOFTWARE IS PROVIDED "AS IS" AND ANY EXPRESS OR IMPLIED WARRANTIES ARE DISCLAIMED. IN NO EVENT SHALL CORE SDI S.A. BE LIABLE FOR ANY DIRECT, INDIRECT, INCIDENTAL, SPECIAL, EXEMPLARY OR CONSEQUENTIAL DAMAGES RESULTING FROM THE USE OR MISUSE OF THIS SOFTWARE. Ariel Futoransky [futo@core-sdi.com](mailto:futo@core-sdi.com) <<http://www.core-sdi.com>> 4) Remaining components of the software are provided under a standard 2-term BSD license with the following names as copyright holders: Markus Friedl Theo de Raadt Niels Provos Dug Song Aaron Campbell Doug Rabson Redistribution and use in source and binary forms, with or without modification, are permitted provided that the following conditions are met: 1.Redistributions of source code must retain the above copyright notice, this list of conditions and the following disclaimer. 2.Redistributions in binary form must reproduce the above copyright notice, this list of conditions and the following disclaimer in the documentation and/or other materials provided with the distribution. THIS SOFTWARE IS PROVIDED BY THE



AUTHOR “AS IS” AND ANY EXPRESS OR IMPLIED WARRANTIES, INCLUDING, BUT NOT LIMITED TO, THE IMPLIED WARRANTIES OF MERCHANTABILITY AND FITNESS FOR A PARTICULAR PURPOSE ARE DISCLAIMED. IN NO EVENT SHALL THE AUTHOR BE LIABLE FOR ANY DIRECT, INDIRECT, INCIDENTAL, SPECIAL, EXEMPLARY, OR CONSEQUENTIAL DAMAGES (INCLUDING, BUT NOT LIMITED TO, PROCUREMENT OF SUBSTITUTE GOODS OR SERVICES; LOSS OF USE, DATA, OR PROFITS; OR BUSINESS INTERRUPTION) HOWEVER CAUSED AND ON ANY THEORY OF LIABILITY, WHETHER IN CONTRACT, STRICT LIABILITY, OR TORT (INCLUDING NEGLIGENCE OR OTHERWISE) ARISING IN ANY WAY OUT OF THE USE OF THIS SOFTWARE, EVEN IF ADVISED OF THE POSSIBILITY OF SUCH DAMAGE.

## 16 OpenSSL License LICENSE ISSUES

The OpenSSL toolkit stays under a dual license, i.e. both the conditions of the OpenSSL License and the original SSLeay license apply to the toolkit. See below for the actual license texts. Actually both licenses are BSD-style Open Source licenses. In case of any license issues related to OpenSSL please contact [openssl-core@openssl.org](mailto:openssl-core@openssl.org). Copyright (c) 1998-2002 The OpenSSL Project. All rights reserved. Redistribution and use in source and binary forms, with or without modification, are permitted provided that the following conditions are met: 1.Redistributions of source code must retain the above copyright notice, this list of conditions and the following disclaimer. 2.Redistributions in binary form must reproduce the above copyright notice, this list of conditions and the following disclaimer in the documentation and/or other materials provided with the distribution. 3.All advertising materials mentioning features or use of this software must display the following acknowledgment: “This product includes software developed by the OpenSSL Project for use in the OpenSSL Toolkit. (<http://www.openssl.org/>)” 4.The names “OpenSSL Toolkit” and “OpenSSL Project” must not be used to endorse or promote products derived from this software without prior written permission. For written permission, please contact [openssl-core@openssl.org](mailto:openssl-core@openssl.org). 5.Products derived from this software may not be called “OpenSSL” nor may “OpenSSL” appear in their names without prior written permission of the OpenSSL Project. 6.Redistributions of any form whatsoever must retain the following acknowledgment: “This product includes software developed by the OpenSSL Project for use in the OpenSSL Toolkit (<http://www.openssl.org/>)” THIS SOFTWARE IS PROVIDED BY THE OpenSSL PROJECT “AS IS” AND ANY EXPRESSED OR IMPLIED WARRANTIES, INCLUDING, BUT NOT LIMITED TO, THE IMPLIED WARRANTIES OF MERCHANTABILITY AND FITNESS FOR A PARTICULAR PURPOSE ARE DISCLAIMED. IN NO EVENT SHALL THE OpenSSL PROJECT OR ITS CONTRIBUTORS BE LIABLE FOR ANY DIRECT, INDIRECT, INCIDENTAL, SPECIAL, EXEMPLARY, OR CONSEQUENTIAL DAMAGES (INCLUDING, BUT NOT LIMITED TO, PROCUREMENT OF SUBSTITUTE GOODS OR SERVICES; LOSS OF USE, DATA, OR PROFITS; OR BUSINESS INTERRUPTION) HOWEVER CAUSED AND ON ANY THEORY OF LIABILITY, WHETHER IN CONTRACT, STRICT LIABILITY, OR TORT (INCLUDING NEGLIGENCE OR OTHERWISE) ARISING IN ANY WAY OUT OF THE USE OF

THIS SOFTWARE, EVEN IF ADVISED OF THE POSSIBILITY OF SUCH DAMAGE.  
This product includes cryptographic software written by Eric Young  
(eay@cryptsoft.com). This product includes software written by Tim Hudson  
(tjh@cryptsoft.com).

Original SSLeay License  
Copyright (C) 1995-1998 Eric Young (eay@cryptsoft.com)  
All rights reserved.

This package is an SSL implementation written by Eric Young (eay@cryptsoft.com).

The implementation was written so as to conform with Netscapes SSL. This library is free for commercial and non-commercial use as long as the following conditions are aheared to. The following conditions apply to all code found in this distribution, be it the RC4, RSA, lhash, DES, etc., code; not just the SSL code. The SSL documentation included with this distribution is covered by the same copyright terms except that the holder is Tim Hudson (tjh@cryptsoft.com). Copyright remains Eric Young's, and as such any Copyright notices in the code are not to be removed. If this package is used in a product, Eric Young should be given attribution as the author of the parts of the library used. This can be in the form of a textual message at program startup or in documentation (online or textual) provided with the package. Redistribution and use in source and binary forms, with or without modification, are permitted provided that the following conditions are met: 1.Redistributions of source code must retain the copyright notice, this list of conditions and the following disclaimer. 2.Redistributions in binary form must reproduce the above copyright notice, this list of conditions and the following disclaimer in the documentation and/or other materials provided with the distribution. 3.All advertising materials mentioning features or use of this software must display the following acknowledgement: "This product includes cryptographic software written by Eric Young (eay@cryptsoft.com)" The word 'cryptographic' can be left out if the routines from the library being used are not cryptographic related :-). 4.If you include any Microsoft Windows specific code (or a derivative thereof) from the apps directory (application code) you must include an acknowledgement: "This product includes software written by Tim Hudson (tjh@cryptsoft.com)" THIS SOFTWARE IS PROVIDED BY ERIC YOUNG "AS IS" AND ANY EXPRESS OR IMPLIED WARRANTIES, INCLUDING, BUT NOT LIMITED TO, THE IMPLIED WARRANTIES OF MERCHANTABILITY AND FITNESS FOR A PARTICULAR PURPOSE ARE DISCLAIMED. IN NO EVENT SHALL THE AUTHOR OR CONTRIBUTORS BE LIABLE FOR ANY DIRECT, INDIRECT, INCIDENTAL, SPECIAL, EXEMPLARY, OR CONSEQUENTIAL DAMAGES (INCLUDING, BUT NOT LIMITED TO, PROCUREMENT OF SUBSTITUTE GOODS OR SERVICES; LOSS OF USE, DATA, OR PROFITS; OR BUSINESS INTERRUPTION) HOWEVER CAUSED AND ON ANY THEORY OF LIABILITY, WHETHER IN CONTRACT, STRICT LIABILITY, OR TORT (INCLUDING NEGLIGENCE OR OTHERWISE) ARISING IN ANY WAY OUT OF THE USE OF THIS SOFTWARE, EVEN IF ADVISED OF THE POSSIBILITY OF SUCH DAMAGE. The license and distribution

terms for any publically available version or derivative of this code cannot be changed. i.e. this code cannot simply be copied and put under another distribution license [including the GNU Public License.]

#### 17 TZFILE Header File Declaration

This file is in the public domain, so clarified as of June 5, 1996 by Arthur David Olson (arthur\_david\_olson@nih.gov).

#### 18 ZLIB Copyright Notice

(C) 1995-2002 Jean-loup Gailly and Mark Adler

This software is provided 'as-is', without any express or implied warranty. In no event will the authors be held liable for any damages arising from the use of this software. Permission is granted to anyone to use this software for any purpose, including commercial applications, and to alter it and redistribute it freely, subject to the following restrictions: 1.The origin of this software must not be misrepresented; you must not claim that you wrote the original software. If you use this software in a product, an acknowledgment in the product documentation would be appreciated but is not required. 2.Altered source versions must be plainly marked as such, and must not be misrepresented as being the original software. 3.This notice may not be removed or altered from any source distribution.

Jean-loup Gailly    Mark Adler  
jloup@gzip.org     madler@alumni.caltech.edu

#### 19 Sun RPC License

Sun RPC is a product of Sun Microsystems, Inc. and is provided for unrestricted use provided that this legend is included on all tape media and as a part of the software program in whole or part. Users may copy or modify Sun RPC without charge, but are not authorized to license or distribute it to anyone else except as part of a product or program developed by the user. SUN RPC IS PROVIDED AS IS WITH NO WARRANTIES OF ANY KIND INCLUDING THE WARRANTIES OF DESIGN, MERCHANTABILITY AND FITNESS FOR A PARTICULAR PURPOSE, OR ARISING FROM A COURSE OF DEALING, USAGE OR TRADE PRACTICE. Sun RPC is provided with no support and without any obligation on the part of Sun Microsystems, Inc. to assist in its use, correction, modification or enhancement. SUN MICROSYSTEMS, INC. SHALL HAVE NO LIABILITY WITH RESPECT TO THE INFRINGEMENT OF COPYRIGHTS, TRADE SECRETS OR ANY PATENTS BY SUN RPC OR ANY PART THEREOF. In no event will Sun Microsystems, Inc. be liable for any lost revenue or profits or other special, indirect and consequential damages, even if Sun has been advised of the possibility of such damages. Sun Microsystems, Inc. 2550 Garcia Avenue Mountain View, California 94043 Copyright (c) 1988 by Sun Microsystems, Inc.

#### 20 Adaptec AIC SCSI Driver License

Copyright (c) 1994-2002 Justin T. Gibbs.

Copyright (c) 2000-2002 Adaptec Inc.

All rights reserved.

Redistribution and use in source and binary forms, with or without modification, are

permitted provided that the following conditions are met: 1.Redistributions of source code must retain the above copyright notice, this list of conditions, and the following disclaimer, without modification. 2.Redistributions in binary form must reproduce at minimum a disclaimer substantially similar to the “NO WARRANTY” disclaimer below (“Disclaimer”) and any redistribution must be conditioned upon including a substantially similar Disclaimer requirement for further binary redistribution. 3.Neither the names of the above-listed copyright holders nor the names of any contributors may be used to endorse or promote products derived from this software without specific prior written permission. Alternatively, this software may be distributed under the terms of the GNU General Public License (“GPL”) version 2 as published by the Free Software Foundation. NO WARRANTY THIS SOFTWARE IS PROVIDED BY THE COPYRIGHT HOLDERS AND CONTRIBUTORS “AS IS” AND ANY EXPRESS OR IMPLIED WARRANTIES, INCLUDING, BUT NOT LIMITED TO, THE IMPLIED WARRANTIES OF MERCHANTABILITY AND FITNESS FOR A PARTICULAR PURPOSE ARE DISCLAIMED. IN NO EVENT SHALL THE COPYRIGHT HOLDERS OR CONTRIBUTORS BE LIABLE FOR SPECIAL, EXEMPLARY, OR CONSEQUENTIAL DAMAGES (INCLUDING, BUT NOT LIMITED TO, PROCUREMENT OF SUBSTITUTE GOODS OR SERVICES; LOSS OF USE, DATA, OR PROFITS; OR BUSINESS INTERRUPTION) HOWEVER CAUSED AND ON ANY THEORY OF LIABILITY, WHETHER IN CONTRACT, STRICT LIABILITY, OR TORT (INCLUDING NEGLIGENCE OR OTHERWISE) ARISING IN ANY WAY OUT OF THE USE OF THIS SOFTWARE, EVEN IF ADVISED OF THE POSSIBILITY OF SUCH DAMAGES.

21 QLogic 2300 License

Copyright (c) 1997, 1998, 1999, 2000, 2001 by Matthew Jacob

Feral Software

All rights reserved.

Redistribution and use in source and binary forms, with or without modification, are permitted provided that the following conditions are met: 1.Redistributions of source code must retain the above copyright notice immediately at the beginning of the file, without modification, this list of conditions, and the following disclaimer. 2.The name of the author may not be used to endorse or promote products derived from this software without specific prior written permission. THIS SOFTWARE IS PROVIDED BY THE AUTHOR AND CONTRIBUTORS “AS IS” AND ANY EXPRESS OR IMPLIED WARRANTIES, INCLUDING, BUT NOT LIMITED TO, THE IMPLIED WARRANTIES OF MERCHANTABILITY AND FITNESS FOR A PARTICULAR PURPOSE ARE DISCLAIMED. IN NO EVENT SHALL THE AUTHOR OR CONTRIBUTORS BE LIABLE FOR ANY DIRECT, INDIRECT, INCIDENTAL, SPECIAL, EXEMPLARY, OR CONSEQUENTIAL DAMAGES (INCLUDING, BUT NOT LIMITED TO, PROCUREMENT OF SUBSTITUTE GOODS OR SERVICES; LOSS OF USE, DATA, OR PROFITS; OR BUSINESS INTERRUPTION) HOWEVER CAUSED AND ON ANY THEORY OF LIABILITY, WHETHER IN CONTRACT, STRICT LIABILITY, OR TORT (INCLUDING NEGLIGENCE OR OTHERWISE) ARISING IN ANY WAY OUT OF THE USE OF THIS SOFTWARE, EVEN IF ADVISED OF THE POSSIBILITY OF SUCH DAMAGE.

Inspiration and ideas about this driver are from Erik Moe's Linux driver (qllogicisp.c) and Dave Miller's SBus version of same (qllogicisp.c). Some ideas dredged from the Solaris driver.

## 22 QLogic SCSI License

Copyright (c) 1997, 1998 by Matthew Jacob

NASA/Ames Research Center All rights reserved.

Redistribution and use in source and binary forms, with or without modification, are permitted provided that the following conditions are met: 1.Redistributions of source code must retain the above copyright notice immediately at the beginning of the file, without modification, this list of conditions, and the following disclaimer. 2.Redistributions in binary form must reproduce the above copyright notice, this list of conditions and the following disclaimer in the documentation and/or other materials provided with the distribution. 3.The name of the author may not be used to endorse or promote products derived from this software without specific prior written permission.

THIS SOFTWARE IS PROVIDED BY THE AUTHOR AND CONTRIBUTORS "AS IS" AND ANY EXPRESS OR IMPLIED WARRANTIES, INCLUDING, BUT NOT LIMITED TO, THE IMPLIED WARRANTIES OF MERCHANTABILITY AND FITNESS FOR A PARTICULAR PURPOSE ARE DISCLAIMED. IN NO EVENT SHALL THE AUTHOR OR CONTRIBUTORS BE LIABLE FOR ANY DIRECT, INDIRECT, INCIDENTAL, SPECIAL, EXEMPLARY, OR CONSEQUENTIAL DAMAGES (INCLUDING, BUT NOT LIMITED TO, PROCUREMENT OF SUBSTITUTE GOODS OR SERVICES; LOSS OF USE, DATA, OR PROFITS; OR BUSINESS INTERRUPTION) HOWEVER CAUSED AND ON ANY THEORY OF LIABILITY, WHETHER IN CONTRACT, STRICT LIABILITY, OR TORT (INCLUDING NEGLIGENCE OR OTHERWISE) ARISING IN ANY WAY OUT OF THE USE OF THIS SOFTWARE, EVEN IF ADVISED OF THE POSSIBILITY OF SUCH DAMAGE.

Inspiration and ideas about this driver are from Erik Moe's Linux driver (qllogicisp.c) and Dave Miller's SBus version of same (qllogicisp.c). Some ideas dredged from the Solaris driver.

## 23 QLogic ISP 2300 Initiator/Target Firmware Copyright Notice

ISP2300 Initiator/Target Firmware  
with Fabric (Public Loop), Point-point, and  
expanded LUN addressing for FCTAPE

NOTICE

COPYRIGHT 2001 QLOGIC CORPORATION  
ALL RIGHTS RESERVED

This computer program is CONFIDENTIAL and contains TRADE SECRETS of QLOGIC CORPORATION. The receipt or possession of this program does not convey any rights to reproduce or disclose its contents, or to manufacture, use, or sell anything that it may describe, in whole or in part, without the specific written consent of QLOGIC CORPORATION. Any reproduction of this program without the express written consent of QLOGIC CORPORATION is a violation of the copyright laws and may subject you to civil liability and criminal prosecution.

Firmware Version 3.01.20 (15:30 Dec 19, 2002)

24 Intel Corporation EM Gigabit NIC Driver License

Copyright (c) 1999-2001 Intel Corporation

All rights reserved.

Redistribution and use in source and binary forms of the Software, with or without modification, are permitted provided that the following conditions are met:

1.Redistributions of source code of the Software may retain the above copyright notice, this list of conditions and the following disclaimer. 2.Redistributions in binary form of the Software may reproduce the above copyright notice, this list of conditions and the following disclaimer in the documentation and/or other materials provided with the distribution. 3.Neither the name of the Intel Corporation nor the names of its contributors shall be used to endorse or promote products derived from this Software without specific prior written permission. THIS SOFTWARE IS PROVIDED BY THE COPYRIGHT HOLDERS AND CONTRIBUTORS "AS IS" AND ANY EXPRESS OR IMPLIED WARRANTIES, INCLUDING, BUT NOT LIMITED TO, THE IMPLIED WARRANTIES OF MERCHANTABILITY AND FITNESS FOR A PARTICULAR PURPOSE ARE DISCLAIMED. IN NO EVENT SHALL THE INTEL OR ITS CONTRIBUTORS BE LIABLE FOR ANY DIRECT, INDIRECT, INCIDENTAL, SPECIAL, EXEMPLARY, OR CONSEQUENTIAL DAMAGES (INCLUDING, BUT NOT LIMITED TO, PROCUREMENT OF SUBSTITUTE GOODS OR SERVICES; LOSS OF USE, DATA, OR PROFITS; OR BUSINESS INTERRUPTION) HOWEVER CAUSED AND ON ANY THEORY OF LIABILITY, WHETHER IN CONTRACT, STRICT LIABILITY, OR TORT (INCLUDING NEGLIGENCE OR OTHERWISE) ARISING IN ANY WAY OUT OF THE USE OF THIS SOFTWARE, EVEN IF ADVISED OF THE POSSIBILITY OF SUCH DAMAGE.

## 25 NIC Bonding Pseudo Device Driver

The bonding pseudo device driver contains various copyright statements:

1. Copyright 1999, Thomas Davis, tadavis@lbl.gov. Licensed under the GPL. Based on dummy.c, and eql.c devices. 2. Portions are (c) Copyright 1995 Simon "Guru Aleph-Null" Janes NCM: Network and Communications Management, Inc. BUT, I'm the one who modified it for ethernet, so: (c) Copyright 1999, Thomas Davis, tadavis@lbl.gov This software may be used and distributed according to the terms of the GNU Public License, incorporated herein by reference. 3. Author: Donald Becker becker@cesdis.gsfc.nasa.gov Copyright 1994-1996 Donald Becker This program is free software; you can redistribute it and/or modify it under the terms of the GNU General Public License as published by the Free Software Foundation. The author may be reached as becker@CESDIS.gsfc.nasa.gov, or C/O Center of Excellence in Space Data and Information Sciences Code 930.5, Goddard Space Flight Center, Greenbelt MD 20771.

Documentation and source code may be found at  
<http://sourceforge.net/projects/bonding/>

## 26 Open source http client library

### COPYRIGHT AND PERMISSION NOTICE

Copyright (c) 1996 - 2005, Daniel Stenberg, <daniel@haxx.se>.

All rights reserved.

Permission to use, copy, modify, and distribute this software for any purpose with or without fee is hereby granted, provided that the above copyright notice and this permission notice appear in all copies.

THE SOFTWARE IS PROVIDED "AS IS", WITHOUT WARRANTY OF ANY KIND, EXPRESS OR IMPLIED, INCLUDING BUT NOT LIMITED TO THE WARRANTIES OF MERCHANTABILITY, FITNESS FOR A PARTICULAR PURPOSE AND NONINFRINGEMENT OF THIRD PARTY RIGHTS. IN NO EVENT SHALL THE AUTHORS OR COPYRIGHT HOLDERS BE LIABLE FOR ANY CLAIM, DAMAGES OR OTHER LIABILITY, WHETHER IN AN ACTION OF CONTRACT, TORT OR OTHERWISE, ARISING FROM, OUT OF OR IN CONNECTION WITH THE SOFTWARE OR THE USE OR OTHER DEALINGS IN THE SOFTWARE.

Except as contained in this notice, the name of a copyright holder shall not be used in advertising or otherwise to promote the sale, use or other dealings in this Software without prior written authorization of the copyright holder.

## 27 Open source XML parsing library

Copyright (c) 1998, 1999, 2000 Thai Open Source Software Center Ltd

Permission is hereby granted, free of charge, to any person obtaining a copy of this software and associated documentation files (the "Software"), to deal in the Software without restriction, including without limitation the rights to use, copy, modify, merge, publish, distribute, sublicense, and/or sell copies of the Software, and to permit persons to whom the Software is furnished to do so, subject to the following conditions:

The above copyright notice and this permission notice shall be included in all copies or substantial portions of the Software.

THE SOFTWARE IS PROVIDED "AS IS", WITHOUT WARRANTY OF ANY KIND, EXPRESS OR IMPLIED, INCLUDING BUT NOT LIMITED TO THE WARRANTIES OF MERCHANTABILITY, FITNESS FOR A PARTICULAR PURPOSE AND NONINFRINGEMENT.

IN NO EVENT SHALL THE AUTHORS OR COPYRIGHT HOLDERS BE LIABLE FOR ANY CLAIM, DAMAGES OR OTHER LIABILITY, WHETHER IN AN ACTION OF CONTRACT, TORT OR OTHERWISE, ARISING FROM, OUT OF OR IN CONNECTION WITH THE SOFTWARE OR THE USE OR OTHER DEALINGS IN THE SOFTWARE.



# 词汇表

---

<b>array</b> (阵列)	(n.) 多个磁盘驱动器充当一个存储单元，并由 NAS 设备来管理。阵列由一个控制器单元和最多两个扩展单元 (可选) 组成。
<b>AWG</b>	(American wire gauge, 美国线规) (n.) 用于测量导线直径的装置。
<b>back-end storage</b> (后端存储器)	磁盘驱动器的托盘。带有 RAID 控制器的托盘称为控制器单元；不带控制器的托盘称为扩展单元。另请参见控制器单元和扩展单元。
<b>configuration</b> (配置)	(1) (n.) 信息处理系统中硬件的组织方式和互连方式。(2) (n.) 组成数据处理系统的程序与设备的物理排列和逻辑排列。(3) (n.) 组成系统、子系统或网络的设备和程序。
<b>controller unit</b> (控制器单元)	一个 RAID 控制器和最多 16 个磁盘驱动器。另请参见扩展单元。
<b>CIFS</b>	Common Internet File System (通用 Internet 文件系统)。
<b>driver</b> (驱动程序)	(n.) 能使计算机与外围设备通信的软件程序。
<b>DNS</b>	Domain Name Service (域名服务)。
<b>expansion unit</b> (扩展单元)	一种托盘，最多带有 16 个磁盘驱动器，但不带有 RAID 控制器。这种类型的单元可扩展阵列的容量，并且必须连接到控制器单元上才能起作用。另请参见控制器单元。
<b>Fast Ethernet</b> (快速以太网)	(n.) 一种数据传输速率为 100 Mbps 的高速以太网。快速以太网使用的介质访问控制方法与 10BASE-T 以太网使用的介质访问控制方法相同，但数据传输速率是前者的 10 倍。
<b>FC</b>	请参见光纤通道。
<b>Fibre Channel, FC</b> (光纤通道)	一套针对于串行 I/O 总线的标准，该总线能够以最高 100 MB/秒的速率在两个端口之间传输数据。光纤通道支持点对点拓扑、仲裁环路拓扑以及交换式拓扑。
<b>GB</b>	(gigabyte, 千兆字节) (n.) 信息单位，等于 1024 兆字节。

## **Gigabit Ethernet**

(千兆位以太网) (n.) 一种以太网技术, 利用光纤电缆或非屏蔽双绞线电缆可使数据传输速率高达 1 Gbps。

**hot-swap** (热交换) (v.) 在不中断系统服务的情况下替换故障组件。

**HBA** 请参见主机总线适配器。

## **host bus adapter, HBA**

(主机总线适配器) 一种将主机 I/O 总线连接到计算机内存系统的 I/O 适配器。(SNIA)

**KB** (kilobyte, 千字节) (n.) 信息单位, 等于 1024 字节。

**LAN** (local area network, 局域网) (n.) 在地域上有所限制的数据通信网络 (半径范围大约 1 千米)。

**LCD** (liquid crystal display, 液晶显示) (n.) 一种使用杆状水晶分子的低功率显示技术, 当有电流流过时杆状水晶分子改变方向。

**LED** (light-emitting diode, 发光二极管) (n.) 一种将电能转换为光的半导体元件。

**LUN** logical unit number (逻辑单元号)。

**MB** (megabyte, 兆字节) (n.) 信息单位, 等于 1,048,576 字节或 1024 千字节。但最常用的“兆字节”指的是整 1 百万字节。

**MHz** (megahertz, 兆赫兹) (n.) 频率测量单位, 等于每秒 1 百万个周期。

**MTBF** (Mean Time Between Failures, 平均无故障工作时间) (n.) 指设备在发生故障前的预期运行时间。

**NAS** (network-attached storage, 网络连接存储) (n.) 一种直接连接到网络的存储设备。NAS 通常不执行网络目录服务, 也不会像应用程序服务器一样起作用, 只是增加存储容量。设置快速简单, NAS 通常还提供跨平台文件共享。

**NFS** Network File System (网络文件系统)。

**NIC** (network interface card, 网络接口卡) (n.) 将网络电缆连接到微型计算机的一种适配器。网络接口卡包括编码与解码电路以及网络电缆连接插座。

**NIS** Network Information Service (网络信息服务)。

**patch** (修补程序) 用于存储器设备或设备组件的软件或固件更新。

**RAID** (Redundant Array of Independent Disk, 独立磁盘冗余阵列) (n.) 受管理软件控制的一组硬盘, 这组硬盘一起工作, 通过使用数据分储协动 (striping) 等技术提高性能, 并减少因机械或电气故障而丢失数据的可能性。

**RAID-5** (n.) 最常用的 RAID 实现形式。RAID-5 使用分储协动方法存储数据。

**SAN** (storage area network, 存储区域网络) (n.) 一种包含可由多台服务器共享的各种存储设备的网络。

**SCSI** (Small Computer Systems Interface, 小型计算机系统接口) (n.) 个人计算机的一种标准接口, 最多允许连接 15 个外围设备 (如 CD-ROM 驱动器)。

- SCSI bus (SCSI 总线)** (n.) SCSI 硬件设备之间的通道。
- SCSI host adapter (SCSI 主机适配器)** (n.) 一种印刷电路板 (也称为接口卡), 可以使计算机在尚未安装需要的连线或电路板时使用外围设备。
- SCSI ID** (n.) SCSI 设备在 SCSI 设备链中的优先级编号 (地址)。一次只能有一个设备通过 SCSI 连接 (端口) 传输数据, 并且优先权被指定给具有最高优先级地址的设备。SCSI ID 的范围从 0 到 15, 必须为每个设备指定一个唯一的且未曾使用的 SCSI ID。
- SFP** (Small form-factor pluggable, 小型可插拔) (n.) 一种光收发器规范。将设备设计为与小型 (small form factor, SFF) 连接器配合使用, 从而实现高速度和物理紧凑性。
- SMB** (server message block, 服务器消息块) (n.) 用于交换文件的一种 Microsoft 兼容网络协议。SMB 通常用于 Microsoft Windows 工作组、OS/2 Warp Connect 和 DEC Pathwork。
- striping (分储协同)** (n.) 一种数据存储方法, 将定量数据写入阵列中的第一个驱动器。将下一批数据写入阵列中的第二个驱动器, 依此类推。对数据进行分储协同的主要优点是所有驱动器能同时处理读和写操作。



# 索引

---

## A

ARP, 2

安装

- 电源线, 42
- 滑轨, 28 - 34
- 滑轨检验, 39 - 41
- 机架, 12
- 控制器单元, 15
- 扩展单元, 15
- 理线装置, 35 - 38
- 设备, 28 - 41
- 顺序, 16 - 18
- 通用滑轨, 19 - 23
- 准备, 11 - 12

## B

本地日志, 57

不间断电源, 50

不间断电源 (uninterrupted power supply, UPS), 4

## C

CLI, 8

CMA 请参见理线装置

场地要求, 10

磁盘驱动器, 3

存储器, 请参见后端存储器

## D

DHCP, 54

电缆, 15

- 电源, 42
- 光缆, 44
- 后端存储器, 43
- 设备, 44, 48 - 49
- USB 至串行端口, 4
- 网络, 48 - 49
- 以太网, 48

电缆连接

- 控制器单元, 45 - 47
- 扩展单元, 45 - 47
- 设备到控制器单元, 44

电气接地, 9, 13

电源, 50 - 53

初次, 51

UPS, 4

电源按钮, 51

电源开关, 5, 51, 52

电源线, 42

动态主机配置协议, 54

端口

- 标识符, 49
- HBA 卡, 44
- 控制器单元, 44, 45
- 扩展单元, 45

端口的标识, 49

## G

### 概述

- 后端存储器, 5
- 控制器单元, 5
- 扩展单元, 6
- 软件, 7 - 8
- 设备, 3 - 4
- 硬件, 3 - 6

### 工具包

- 滑轨, 11
- 理线, 35

管理员控制台, 8, 56

光纤电缆, 44

## H

HBA 卡, 4

- 端口, 44

### 后端存储器

- 概述, 5
- 使用电缆连接到设备, 43

滑轨, 11, 14

- 安装, 28 - 34
- 安装滑轨, 28 - 34
- 安装通用滑轨, 19 - 23
- 工具包, 11
- 后端存储器, 14
- 滑动, 11
- 检验, 39 - 41
- 设备, 14
- 通用, 11, 14

## I

IP 地址, 2, 54 - 55

- DHCP, 2

## J

### 机架

- 安装后端存储器, 24, 24 - 27
- 安装滑轨, 28 - 34
- 安装设备, 28 - 41

安装通用滑轨, 19 - 23

滑轨, 11

要求, 10

准备, 12

机箱, 请参见机架

### 检验

滑轨, 39 - 41

理线装置, 41

接地, 9, 13

## K

客户机, 2

备份, 3

控制器单元, 5, 11, 51

安装, 15, 24, 24 - 27

安装顺序, 16 - 18

尺寸, 59

磁盘驱动器, 3

打开电源, 50 - 53

电源开关, 51

端口, 44, 45

概述, 5

滑轨, 14, 19 - 23

机架高度, 59

LED, 51

使用电缆连接到扩展单元, 45 - 47

使用电缆连接到设备, 44

重量, 59

控制台软件, 8

块访问协议, 2

快速以太网, 48

扩展单元

安装, 15, 24, 24 - 27

安装顺序, 16 - 18

尺寸, 59

磁盘驱动器, 3

打开电源, 50 - 53

电源开关, 52

端口, 45

概述, 6

滑轨, 11, 14, 19 - 23

机架高度, 59

使用电缆连接到控制器单元, 45 - 47  
重量, 59

## L

LED, 51  
理线装置, 11, 14, 35 - 38, 41  
浏览器, 7

## M

命令行界面, 8

## P

PCI 插槽 0, 4, 44  
PCI 插槽 1, 4, 44  
配置  
    管理员控制台, 8  
    设备, 54 - 57  
    Web Administrator, 56 - 57  
    最低, 5, 16

## Q

千兆位光纤以太网, 49  
千兆位以太网, 48  
    光纤, 4, 49  
    铜质, 4

## R

RAID 控制器单元, 请参见控制器单元  
日志文件, 57  
软件  
    复制, 8  
    概述, 7 - 8  
    归档, 8  
    浏览器, 7  
    配置, 54 - 57  
    Web Administrator, 56 - 57  
    序列号, 3  
    选件, 8  
    要求, 7

## S

SATA, 3  
Sun StorageTek 5220 控制器单元, 请参见控制器单元  
Sun StorageTek 5220 NAS Appliance, 请参见设备  
Sun StorageTek 5320 扩展单元, 请参见扩展单元  
Sun StorageTek Compliance Archiving Software, 8  
Sun StorageTek File Replicator, 8  
设备  
    安装, 28 - 41  
    安装顺序, 16 - 18  
    尺寸, 59  
    打开电源, 50 - 53  
    电缆连接, 43, 44  
    电源按钮, 51  
    概述, 3 - 4  
    滑轨, 11, 14, 28 - 34  
    机架高度, 59  
    配置, 54 - 57  
    网络连接, 48 - 49  
    重量, 59

## T

特性  
    磁盘驱动器, 3  
    IP 地址指定, 2  
    客户机备份, 3  
    块访问协议, 2  
    配置软件, 3  
    网络安全性, 2  
    文件访问协议, 2  
    支持的客户机, 2  
通用滑轨, 14  
    安装, 19 - 23  
    工具包, 11

## U

USB 至串行电缆, 4

## W

Web Administrator, 7, 56 - 57

网络, 48 - 49

    安全性, 2

    标识符, 49

    卡, 2

    协议, 2

文件访问协议, 2

## X

许可选项, 8

序列号, 3

选件

    软件, 8

    硬件, 4

## Y

要求

    场地, 10

    滑轨, 11

    机架, 10

    接地, 13

    软件, 7

引导序列日志, 57

硬件

    概述, 3 - 6

    序列号, 3

    选件, 4