



Sun StorageTek™ 5220 NAS Appliance 入門指南

Sun Microsystems, Inc.
www.sun.com

文件號碼 820-0203-10
2006 年 11 月，修訂版 01

請將您對本文件的意見提交至：<http://www.sun.com/hwdocs/feedback>

Copyright 2006 Sun Microsystems, Inc., 4150 Network Circle, Santa Clara, California 95054, U.S.A. 版權所有。

Sun Microsystems, Inc. 對於本文件所述技術擁有智慧財產權。這些智慧財產權包含 <http://www.sun.com/patents> 上所列的一項或多項美國專利，以及在美國與其他國家/地區擁有的一項或多項其他專利或申請中專利，但並不以此為限。

本文件及相關產品在限制其使用、複製、發行及反編譯的授權下發行。未經 Sun 及其授權人(如果有)事先的書面許可，不得使用任何方法、任何形式來複製本產品或文件的任何部分。

協力廠商軟體，包含字型技術，其版權歸 Sun 供應商所有，經授權後使用。

本產品中的某些部分可能源自加州大學授權的 Berkeley BSD 系統的開發成果。UNIX 是在美國及其他國家/地區的註冊商標，已獲得 X/Open Company, Ltd. 專屬授權。

Sun、Sun Microsystems、Sun 標誌、Java、AnswerBook2、docs.sun.com、Sun StorageTek、FlexLine、Sun Fire 與 Solaris 是 Sun Microsystems, Inc. 在美國及其他國家/地區的商標或註冊商標。

所有 SPARC 商標都是 SPARC International, Inc. 在美國及其他國家/地區的商標或註冊商標，經授權後使用。凡具有 SPARC 商標的產品都是採用 Sun Microsystems, Inc. 所開發的架構。Netscape Navigator 和 Mozilla 是 Netscape Communications Corporation 在美國及其他國家/地區的商標或註冊商標。

OPEN LOOK 與 Sun™ Graphical User Interface (Sun 圖形化使用者介面) 都是由 Sun Microsystems, Inc. 為其使用者與授權者所開發的技術。Sun 感謝 Xerox 公司在研究和開發視覺化或圖形化使用者介面之概念上，為電腦工業所做的開拓性貢獻。Sun 已向 Xerox 公司取得 Xerox 圖形化使用者介面之非獨占性授權，該授權亦適用於使用 OPEN LOOK GUI 並遵守 Sun 書面授權合約的 Sun 公司授權者。

美國政府權利 – 商業軟體。政府使用者均應遵守 Sun Microsystems, Inc. 的標準授權合約和 FAR 及其增補文件中的適用條款。

本文件以其「原狀」提供，對任何明示或暗示的條件、陳述或擔保，包括對適銷性、特殊用途的適用性或非侵權性的暗示保證，均不承擔任何責任，除非此免責聲明的適用範圍在法律上無效。



Adobe PostScript

目錄

前言 ix

1. 系統簡介 1

系統功能 2

硬體簡介 3

Sun StorageTek 5220 NAS Appliance 3

設備選用元件 4

後端儲存裝置 5

軟體簡介 7

Web Administrator 7

管理員主控台 8

授權的軟體選購項目 8

2. 安裝設備及後端儲存裝置 9

機櫃、機架及滑軌工具組 10

機架和機櫃的需求 10

滑軌工具組的需求 10

設備的滑軌工具組 11

後端儲存裝置的通用滑軌工具組 11

準備安裝 11

準備機櫃	12
正確接地技術	13
避免內部元件發生損壞	13
安裝時將機架接地	13
檢查滑軌工具組	14
檢查通用滑軌工具組	14
檢查設備	14
檢查控制器裝置和擴充裝置	15
規劃安裝	16
連接通用滑軌工具組	19
▼ 將通用滑軌工具組裝至機櫃	19
將裝置安裝在機櫃中	24
▼ 安裝控制器裝置或擴充裝置	24
將設備安裝在機櫃中	28
▼ 安裝滑軌	28
▼ 安裝纜線管理工具組	35
▼ 檢查滑軌及 CMA 的操作	39
連接電源線	42
▼ 連接電源線	42
後續步驟	42
3. 連接 Sun StorageTek 5220 NAS Appliance	43
將設備連接至後端儲存裝置	43
將設備連接至控制器裝置	44
▼ 連接控制器裝置	45
將控制器裝置連接至擴充裝置	46
▼ 使用纜線將控制器裝置連接至一個擴充裝置	47
▼ 使用纜線將控制器裝置連接至兩個擴充裝置	48
連接至網路	49

▼	連接至銅線快速乙太網路或 Gigabit 乙太網路	49
▼	連接至光纖 Gigabit 乙太網路	50
	開啓系統電源	51
▼	初次開啓設備和控制器裝置的電源	52
▼	初次開啓設備、控制器裝置與擴充裝置的電源	53
▼	在關機之後開啓系統電源	54
	配置設備	54
	指定 IP 位址	54
▼	避免位址指定	55
▼	手動指定 IP 位址	55
▼	顯示 IP 位址	56
	存取 Web Administrator	56
▼	連接 Web Administrator	56
	後續步驟	57
A.	硬體規格	59
B.	協力廠商授權合約	61
	字彙表	77
	索引	81



-
- 圖 1-1 Sun StorageTek 5220 NAS Appliance，正面 3
 - 圖 1-2 具有單一 HBA 卡的 Sun StorageTek 5220 NAS Appliance，背面 4
 - 圖 1-3 RAID 控制器裝置，正面 5
 - 圖 1-4 RAID 控制器裝置，背面 5
 - 圖 1-5 擴充裝置，正面 6
 - 圖 1-6 擴充裝置，背面 6
 - 圖 2-1 機架中的設備、控制器裝置和擴充裝置 17
 - 圖 2-2 具有兩個完整儲存系統的機架 18
 - 圖 2-3 將左滑軌的正面固定在機櫃前方左滑軌的後面 19
 - 圖 2-4 將左滑軌固定在機櫃正面 20
 - 圖 2-5 調整機櫃背面的左滑軌長度 21
 - 圖 2-6 將左滑軌固定在機櫃背面 22
 - 圖 2-7 鎖緊滑軌調整螺絲 23
 - 圖 2-8 將裝置安置於機櫃中 24
 - 圖 2-9 將裝置滑入機櫃中 25
 - 圖 2-10 將裝置固定在機櫃正面 26
 - 圖 2-11 將裝置固定在機櫃滑軌背面 27
 - 圖 2-12 解除鎖定滑軌組件 28
 - 圖 2-13 滑動安裝托架開關按鈕 29
 - 圖 2-14 解除鎖定滑軌中間部分 30

圖 2-15	將安裝托架裝至機架	31
圖 2-16	安裝滑軌	32
圖 2-17	調整滑軌之間的距離	33
圖 2-18	將機架安裝至滑軌	34
圖 2-19	將 CMA 滑軌擴充裝置插入左邊滑軌的背面	35
圖 2-20	安裝內部 CMA 連接器	36
圖 2-21	裝上外部 CMA 連接器	37
圖 2-22	安裝滑軌的左側	38
圖 2-23	解除鎖定滑軌組件	39
圖 2-24	解除鎖定滑軌導桿止動器	40
圖 2-25	解除鎖定滑軌開關按鈕	41
圖 3-1	HBA 卡和控制器裝置的連接埠	44
圖 3-2	將設備連接至控制器裝置	45
圖 3-3	控制器裝置和擴充裝置上的連接埠	46
圖 3-4	連接控制器裝置至一個擴充裝置	47
圖 3-5	將控制器裝置連接至兩個擴充裝置	48
圖 3-6	連接至快速乙太網路或 Gigabit 乙太網路	49
圖 3-7	連接至光纖 Gigabit 網路	50
圖 3-8	電源按鈕與前方面板的詳細資訊	52

前言

「Sun StorageTek 5220 NAS Appliance 入門指南」是一本綜合了 Sun StorageTek™ 5220 NAS Appliance 之安裝、配置及入門的指南。本指南說明如何安裝設備和後端儲存裝置、如何連接設備和儲存裝置以及如何配置系統。

產品文件

除了本指南之外，本產品包含下列文件。列為線上文件的文件可從下列位置取得：
http://www.sun.com/hwdocs/Network_Storage_Solutions/nas

表 P-1 產品文件

主旨	書名	文件號碼	格式	位置
設備的法規與安全資訊	「Sun StorageTek 5220 NAS Appliance Regulatory and Safety Compliance Manual」	819-7366-10	PDF	線上
後端儲存裝置的法規與安全資訊	「Sun StorageTek 5220 NAS Array Regulatory and Safety Compliance Manual」	819-7367-10	PDF	線上
安裝簡圖	「Sun StorageTek 5220 NAS Appliance 設定說明」	820-0209-10	書面列印本 PDF	出貨套件 線上
未包含於其他文件的最 新資訊	「Sun StorageTek NAS 作業系統軟體版本說明，版本 4.20」	819-7732-nn	PDF、 HTML	線上

相關文件

產品需要下列文件中的資訊。列為線上文件的文件可從下列位置取得：
http://www.sun.com/hwdocs/Network_Storage_Solutions/nas

表 P-2 相關文件

主旨	書名	文件號碼	格式	位置
線上說明的書面列印版本	「Sun StorageTek NAS 作業系統管理指南」	819-7742-10	PDF	線上
安裝及配置程序	「Sun Rack Installation Guide」	816-6386-10	書面列印本	出貨套件

文件、支援和培訓

Sun 資訊類型	URL
文件	http://www.sun.com/documentation/
支援	http://www.sun.com/support/
培訓	http://www.sun.com/training/

協力廠商網站

Sun 對於本文件中所提及之協力廠商網站的使用不承擔任何責任。Sun 對於此類網站或資源中的 (或透過它們所取得的) 任何內容、廣告、產品或其他材料不做背書，也不承擔任何責任。對於因使用或依靠此類網站或資源中 (或透過它們所取得的) 任何內容、產品或服務而造成的或連帶產生的實際或名義上之損壞或損失，Sun 概不負責，也不承擔任何責任。

Sun 歡迎您提出寶貴意見

Sun 致力於提高文件品質，因此誠心歡迎您提出意見及建議。請至下列網址提出您對本文件的意見：

<http://www.sun.com/hwdocs/feedback>

請隨函附上文件書名與文件號碼：

「Sun StorageTek 5220 NAS Appliance 入門指南」，文件號碼 820-0203-10。

第 1 章

系統簡介

本章說明 Sun StorageTek 5220 NAS Appliance 的元件及術語。其包含下列各節：

- [第 2 頁的「系統功能」](#)
- [第 3 頁的「硬體簡介」](#)
- [第 7 頁的「軟體簡介」](#)

系統功能

Sun StorageTek 5220 NAS Appliance 是 Sun Microsystems 的模組產品，它是具有延展性的網路連結型儲存裝置 (NAS) 解決方案。其配置使用單一設備，搭配可用於後端儲存裝置的控制器裝置和選購的擴充裝置。表 1-1 列出產品功能及其說明。

表 1-1 Sun StorageTek 5220 NAS Appliance 的功能

功能	說明
檔案存取協定	<ul style="list-style-type: none">• Microsoft 網路 (CIFS/SMB)• UNIX® (NFS V2 及 V3)• 檔案傳輸通訊協定 (FTP)
區段存取協定	iSCSI
網路安全性與協定整合	<ul style="list-style-type: none">• 網路登入 (Netlogon) 用戶端• Microsoft Windows 網域支援• 多重主要網域 (MMD) 支援• 檔案和目錄上的 CIFS 安全性描述元 (SD)• 檔案和目錄上的自由裁決式存取控制清單 (DACL)• NIS• NIS+• Unicode• Microsoft Windows Active Directory 服務 (ADS) 支援• Microsoft Windows 動態 DNS 支援• Microsoft Windows 相容的 Kerberos (v5) 安全性• Microsoft Windows 相容的簡易目錄存取協定 (LDAP)• NFS 的 LDAP 驗證• 網路時間協定 (NTP)• Rdate 指令• syslogd 遠端記錄• 簡易網路管理協定 (SNMP)
支援的用戶端	用戶端是指網路上向 Sun StorageTek 5220 NAS Appliance 請求檔案服務的任何電腦。一般而言，Sun StorageTek 5220 NAS Appliance 支援任何符合 NFS 版本 2 或版本 3 協定或 CIFS 規格的用戶端實作
網路連線	<ul style="list-style-type: none">• 自動感應 10/100/1000BASE-TX RJ-45 網路連接器• 選購的雙連接埠光纖 Gigabit 乙太網路介面卡 (NIC)• 選購的雙連接埠銅質 10/100/1000 乙太網路 NIC 卡
IP 位址自動指定	支援用於自動指定 IP 位址的動態主機配置協定 (DHCP) 及位址解析協定 (ARP)
RAID 控制器	控制器裝置包含一個針對序列 ATA (SATA) 磁碟機配置的控制器

表 1-1 Sun StorageTek 5220 NAS Appliance 的功能 (續)

功能	說明
資料管理	<ul style="list-style-type: none">• Sun StorageTek File Checkpoint 工具讓使用者可以經由簡單的檔案複製操作，回復不小心損壞或刪除的資料• 目錄樹配額• 使用者和群組配額
安裝與配置	<ul style="list-style-type: none">• 網路型使用者介面，用於系統配置和管理• 指令行及主控台功能表介面。請參閱「Sun StorageTek NAS 作業系統管理指南」
用戶端資料備份	<ul style="list-style-type: none">• 網路資料管理協定 (NDMP)，V2 及 V3• 企業備份軟體，最低為版本 7.2• 最低為 Veritas NetBackup 5.x• 相容於 BakBone 支援的 BakBone NetVault 7 (最低)

硬體簡介

下列各節說明具備後端儲存裝置的 Sun StorageTek 5220 NAS Appliance 系統元件。

Sun StorageTek 5220 NAS Appliance

Sun StorageTek 5220 NAS Appliance 是基本裝置。圖 1-1 顯示設備的正面。如需服務及增加授權，則需要軟體序號。如果您決定擴充系統，則需要硬體序號。

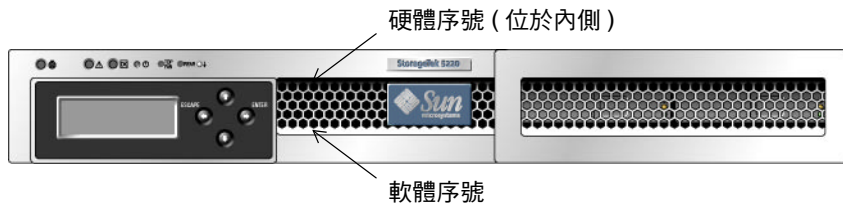


圖 1-1 Sun StorageTek 5220 NAS Appliance，正面

圖 1-2 顯示設備的背面。設備的 PCI 槽 1 包含雙連接埠光纖通道 (FC) 主機匯流排配接卡 (HBA)。另一個槽 (PCI 槽 0) 可不插入任何卡，也可包含第 4 頁的「設備選用元件」中所列的任一片選購卡。

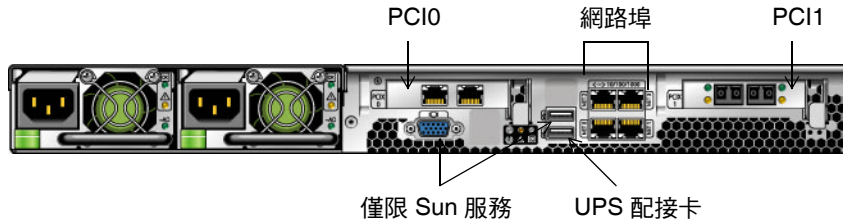


圖 1-2 具有單一 HBA 卡的 Sun StorageTek 5220 NAS Appliance，背面

設備選用元件

PCI 槽 1 中 HBA 卡上的其中一個連接埠 (HBA 連接埠 2) 可用來連接磁帶備份。另一個連接埠 (HBA 連接埠 1) 則專門用來連接控制器裝置，如圖 3-1 所示。

PCI 槽 0 可包含下列選用元件：

- 雙連接埠銅質 10/100/1000 Gigabit 乙太網路卡
- 雙連接埠光纖 Gigabit 乙太網路卡
- 用於磁帶備份的 FC HBA 卡
- 用於磁帶備份的 SCSI HBA 卡

不斷電電源供應器裝置 (UPS) 使用出貨套件隨附的 USB 到串列埠配接卡/轉換纜線進行連接。若發生斷電情形，UPS 可維持系統運作。如果 UPS 的電池電力不足，UPS 會讓系統正常關機。將 UPS 配接卡纜線連接至受支援的本機 UPS 裝置時，可以透過設備監視 UPS 的狀態。

後端儲存裝置

RAID 控制器裝置為 Sun StorageTek 5220 NAS Appliance 提供直接連接的後端儲存裝置。系統至少會有一部設備及一個含有 SATA 磁碟機的控制器裝置。

圖 1-3 顯示控制器裝置的正面。



圖 1-3 RAID 控制器裝置，正面

圖 1-4 顯示控制器裝置的背面。

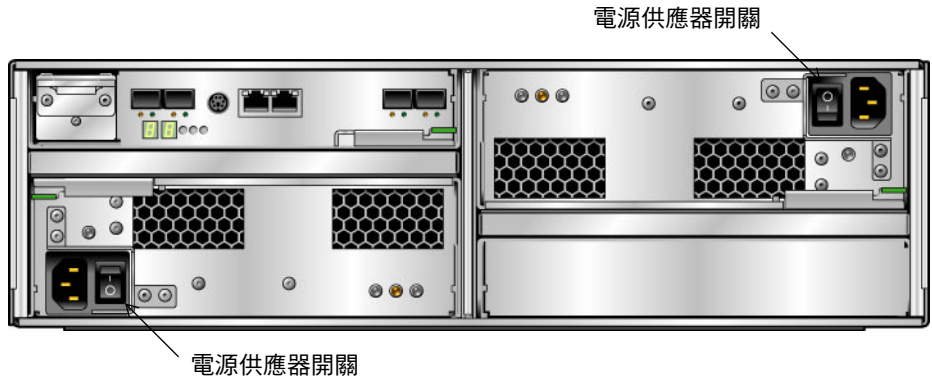


圖 1-4 RAID 控制器裝置，背面

除了設備及控制器裝置之外，您可以將一或兩個擴充裝置連接至控制器裝置，以設置其他的後端儲存裝置。各個擴充裝置必須只含有 SATA 磁碟機。圖 1-5 顯示擴充裝置的正面。



圖 1-5 擴充裝置，正面

圖 1-6 顯示擴充裝置的背面。



圖 1-6 擴充裝置，背面

軟體簡介

設備及其後端儲存裝置是透過下列各節所述的下列軟體元件進行配置及管理：

- 第 7 頁的「Web Administrator」
- 第 8 頁的「管理員主控台」
- 第 8 頁的「授權的軟體選購項目」

Web Administrator

Sun StorageTek 5220 NAS Appliance 出貨時即已事先安裝 Web Administrator 軟體。除了標準的 Web 瀏覽器，您無須再安裝任何軟體以管理系統。

Web Administrator 圖形化使用者介面 (GUI) 可讓您透過一系列的功能表和螢幕面板來配置系統參數。這些設定會在「Sun StorageTek NAS 作業系統管理指南」中加以討論。

若要存取 Web Administrator，您的系統必須執行 Microsoft Windows 98/NT/2000/XP/2003、Sun Solaris™ 作業系統 (Solaris OS) 5.7 (最低版本) 或 Red Hat Linux 軟體。

Microsoft Windows 使用者需要下列其中一個瀏覽器：

- 在使用 Microsoft Windows 98/NT/2000/XP/2003 的系統上安裝 Internet Explorer 5.5 (最低版本)。
- 在使用 Microsoft Windows 98/NT/2000/XP/2003 和 Solaris 作業系統的系統上安裝 Netscape™ software 4.77 (最低版本)。不支援 Netscape 6.0 和 6.01。

Solaris 作業系統及 Red Hat Linux 使用者需要下列其中一個瀏覽器：

- 在使用 Microsoft Windows 98/NT/2000/XP/2003 和 Solaris 作業系統的系統上安裝 Netscape™ software 4.77 (最低版本)。不支援 Netscape 6.0 和 6.01。
- Mozilla™ 瀏覽器。
- 含 Java Plug-in 1.4 (最低版本) 且支援 Java™ 平台的瀏覽器。

備註 – 若要下載最新的 Java Plug-in，請連線至 <http://java.com>。

管理員主控台

可以使用管理員主控台替代 Web Administrator。只要使用的應用程式具有與 ANSI 相容的終端機模擬器，您就可以使用多種協定 (如 Telnet、SSH 或 Rlogin 等等) 連接至管理員主控台。管理員主控台會在「Sun StorageTek NAS 作業系統管理指南」的「附錄 A」中加以說明。

授權的軟體選購項目

您可以購買其他的系統軟體：

- Sun StorageTek File Replicator 可將資料從某個磁碟區複製到不同 Sun StorageTek 5220 NAS Appliance 或 Sun StorageTek 5320 NAS Appliance 上的鏡像磁碟區。
- Sun StorageTek 規範遵循歸檔軟體可讓磁碟區以建議執行方式或強制執行方式遵循有關資料保留及保護的規範遵循歸檔原則。

選購項目及其啟動方式會在「Sun StorageTek NAS 作業系統管理指南」的第 9 章加以說明。

第2章

安裝設備及後端儲存裝置

本章說明安裝 Sun StorageTek 5220 NAS Appliance、控制器裝置及擴充裝置的程序。其包含下列各節：

- 第 10 頁的「機櫃、機架及滑軌工具組」
- 第 11 頁的「準備安裝」
- 第 16 頁的「規劃安裝」
- 第 19 頁的「連接通用滑軌工具組」
- 第 24 頁的「將裝置安裝在機櫃中」
- 第 28 頁的「將設備安裝在機櫃中」
- 第 42 頁的「連接電源線」
- 第 42 頁的「後續步驟」

本章的安裝程序需要下列項目：

- 2 號十字螺絲起子
- 3 號十字螺絲起子
- 防靜電保護



注意 – 靜電放電可能會損害敏感的元件。未進行適當的接地即碰觸磁碟陣列或其元件，可能損害設備。為避免損害，觸摸任何元件前請先使用適當的防靜電保護。

機櫃、機架及滑軌工具組

Sun StorageTek 5220 NAS Appliance 可安裝在 Sun™ Rack 900、Sun™ Rack 1000，或符合需求的協力廠商機架中。雖然系統安裝在單一機櫃或機架中，但是設備及後端儲存裝置都需要不同的滑軌支援。

備註 – 機櫃是有門的機架，機櫃和機架這兩個專有名詞可互換使用。

機架和機櫃的需求

支援儲存系統安裝的需求：

- 機架的水平通道及裝置垂直間距必須符合 ANSI/EIA 310-D-1992 或 IEC 60927。
- 機架必須有四桿結構，以進行正面和背面安裝。
- 正面和背面安裝機板的距離必須介於 61 公分到 92 公分 (24 到 36 英吋) 之間。
- 正面的間隙深度 (正面機櫃門和正面安裝機板之間的距離) 必須至少有 2.6 公分 (1 英吋)。
- 背面的間隙深度 (正面安裝機板到背面機櫃門之間的距離) 必須至少有 80 公分 (31.5 英吋)。
- 間隙寬度 (正面和背面安裝機板之間左右結構支架、纜線槽等之間的距離) 必須至少有 46 公分 (18 英吋)。

根據安裝的系統、安裝電源的分配 (機櫃內、外部)、電源來源 (單相、三相)，以及是否需要備用電源，機架密度會有很大的不同。由於所需用電量的考量，某些機架供應商不支援滿載的機架。如需有關電源規格的資訊，請參閱[附錄 A](#)。

滑軌工具組的需求

備註 – 並非所有的協力廠商滑軌都與這些滑軌工具組相容。

設備的滑軌工具組

滑軌工具組 (370-7669-02) 和纜線管理支架 (370-7668-02) 支援 Sun StorageTek 5220 NAS Appliance。滑軌工具組包含四點安裝的滑軌，其設計可讓 Sun StorageTek 5220 NAS Appliance 安裝在 Sun Rack™ 900、Sun Rack 1000 及其他 ANSI/EIA 310-D-1992 或 IEC 60927 相容機架上。沒有其他工具組可用來進行兩點、正面或中間安裝。

滑軌工具組包括可讓您安裝至下列任一類型滑軌的硬體：

- 6 毫米螺紋孔
- 10-32 號螺紋孔
- 10 號間隙孔
- 符合 EIA 和 IEC 標準的方形無螺紋孔

後端儲存裝置的通用滑軌工具組

使用通用滑軌工具組，可在任何標準的 Sun 機櫃中安裝控制器裝置和擴充裝置，例如 Sun Rack 900/1000 機櫃。

準備安裝

請使用下列程序準備安裝：

- [第 12 頁的「準備機櫃」](#)
- [第 13 頁的「正確接地技術」](#)
- [第 14 頁的「檢查滑軌工具組」](#)
- [第 14 頁的「檢查通用滑軌工具組」](#)
- [第 14 頁的「檢查設備」](#)
- [第 15 頁的「檢查控制器裝置和擴充裝置」](#)

準備機櫃

備註 – 機架必須有交流電斷電開關。此電源斷電開關必須便於使用，並且必須標示為控制整個機架的電源，而非僅控制設備的電源。

務必確定機櫃或機架的位置符合下列需求，並且根據安裝說明進行安裝：

- 檢查機架或機櫃的散熱風扇空氣流通是否順暢。
- 檢查機架中的最高環境操作溫度，確認其不超過華氏 95 度 (攝氏 35 度)。
- 確認即使控制器裝置和擴充裝置完全伸出機架時，機架也不會傾倒。
- 確認機架有兩套電源分別連接至不同的電路。
- 確認電源插座與裝置的距離足夠近，可使電源線正確連接至機櫃。
- 確認電源線已經接地。

開始安裝滑軌工具組之前，請執行下列作業：

1. 依機櫃文件所述保持機櫃的穩定平衡。
2. 如果機櫃有腳輪，請務必鎖住腳輪以免機櫃滑動。
3. 取下或打開前方面板。
4. 取下或打開排氣的後面板。

備註 – Sun Microsystems 對安裝在協力廠商機架或機櫃之 Sun StorageTek 5220 NAS Appliance 系統的相容度、狀況或功能不承擔任何責任或保證。確保該機架或機櫃在任何狀況下皆能安全裝載 Sun StorageTek 5220 NAS Appliance 系統是客戶之責任。所有機架和機櫃皆須符合當地建築構造與施工規範之規定。

正確接地技術

您必須維持此設備的接地正確無誤。請查閱附錄 A 中的規格以決定適合的交流電路分支大小，配合欲配置的裝置數量與操作電壓。並配合您當地的電源規章來配置電路。



注意 – 控制器裝置與擴充裝置包含數個對靜電放電敏感的元件。靜電的突入 (形成原因例如：您的腳在地板上走動時碰觸到金屬表面) 會造成電子元件的損害。採用正確的接地技術非常重要。

- 以靜電安全的容器運送產品。
- 將工作站以經證實可抗靜電的材料覆蓋。
- 穿戴手腕護帶，並在接觸對靜電敏感的裝置或零件時，務必保持接地狀態。
- 請僅使用已接地的工具及設備。
- 避免接觸針腳、導線或電路。

避免內部元件發生損壞

- 對於控制器裝置及擴充裝置，請確認已關閉電源開關，並且已插入兩條電源纜線。
- 穿戴手腕護帶，並在接觸對靜電敏感的裝置或零件時，務必保持接地狀態。如果無法取得手腕護帶，請碰觸任一裝置後面板上未塗裝的金屬表面，以消散靜電。在安裝過程中，請重覆此程序數次。
- 避免碰觸暴露在外的電路，並且盡量只動到元件的邊緣。



注意 – 將 Sun StorageTek 5220 NAS Appliance 連接至網路後，才可以開啓任一裝置的電源。

安裝時將機架接地

此安全接地導體僅為 Sun StorageTek 5220 NAS Appliance 提供正確的接地。您必須為機架及其中安裝的其他裝置，提供額外的適當接地。

- 安裝機架時第三條導線需要安全接地，以避免發生可能的電擊危險。
- 使用至少 14 AWG 的導線連接至設備背面的接地螺栓。
- 使用最大寬度為 0.25 英吋的雙孔壓線終端，將安全接地導體接上機架螺栓。
- 使用 10 in/lb 的扭矩起子將螺帽安裝在機架上。

請查閱附錄 A 中的規格，以決定隔離與持續供電的需求。

檢查滑軌工具組

打開出貨箱時，請檢查所有零件是否齊全：

- 兩個滑軌組件，一個安裝在機架右側，一個安裝在機架左側。各個滑軌組件包含兩個零件：
 - 連接至機架桿的滑軌
 - 連接至設備機架的安裝托架
- 大小分類且符合各種機架及機櫃類型的螺絲及螺帽組
- 具有六個預先安裝纜線夾的纜線管理支架
- 纜線管理支架的製造商說明書

檢查通用滑軌工具組

打開出貨箱時，請檢查所有零件是否齊全：

- 兩個機櫃滑軌配接卡板 (只用於無螺紋的機櫃滑軌)
- 裝配硬體列示如下：

類型	數量	用途
10-32 盤頭螺絲	8	組裝左、右滑軌的主要和擴充部分 (左、右滑軌在出貨前通常會先組裝好)
10-32 盤頭螺絲	4	將左、右滑軌安裝於機櫃滑軌前方
公制 M6 盤頭螺絲	4	將左、右滑軌安裝於機櫃滑軌後方
公制 M6 盤頭螺絲	4	將磁碟匣前端固定於左、右兩側的機櫃滑軌上
6-32 平頭螺絲	2	將磁碟匣後端固定於左、右兩側的滑軌上

檢查設備

打開出貨箱時，請檢查所有零件是否齊全：

- Sun StorageTek 5220 NAS Appliance
- 設備的出貨套件，包含文件和纜線

確認您有兩套分別提供的電源線可供所在位置使用。

檢查控制器裝置和擴充裝置



注意 – 抬起與移動控制器裝置和擴充裝置需要兩個人。請謹慎小心避免受傷。一部裝置可重達 43 公斤 (95 磅)。請勿抬起裝置正面，如此可能會造成磁碟機損害。

打開出貨箱時，請檢查所有零件是否齊全。

對於控制器裝置：

- Sun StorageTek 5220 RAID 控制器裝置
- 設定說明簡圖

對於擴充裝置：

- Sun StorageTek 5220 擴充裝置
- 一條 2 公尺的光纖通道 (FC) LC 到 LC 纜線，可將擴充裝置連接至控制器裝置或第二個擴充裝置
- 兩個 SFP FC 收發器模組
- 「存取文件」指南

電源線會另外提供。

規劃安裝

系統至少有設備和控制器裝置。系統可立即或日後加裝一或兩個擴充裝置。謹慎規劃滑軌的位置，因為它們的間距會因安裝的是裝置還是設備而有所不同。

一般而言，安裝會依照下列順序完成：

1. 從機架底部開始，安裝控制器裝置的通用滑軌工具組。
2. 從控制器裝置上方開始，安裝各個擴充裝置的通用滑軌工具組。
3. 將控制器裝置安裝在機櫃底部。
4. 從底部開始，由下往上安裝各個擴充裝置。
5. 安裝設備的滑軌。
6. 安裝纜線管理工具組。
7. 安裝設備。
8. 安裝電源線。



注意 – 請務必從底部自下而上將控制器裝置和擴充裝置安裝在機櫃中，以便將重量平均分散在機櫃中。最後安裝設備。如果機架裝載不平均，可能造成危險的不穩定現象。

備註 – 某些程序需要兩人合作完成。

圖 2-1 顯示含有控制器裝置、擴充裝置、其他擴充裝置和設備的機櫃。

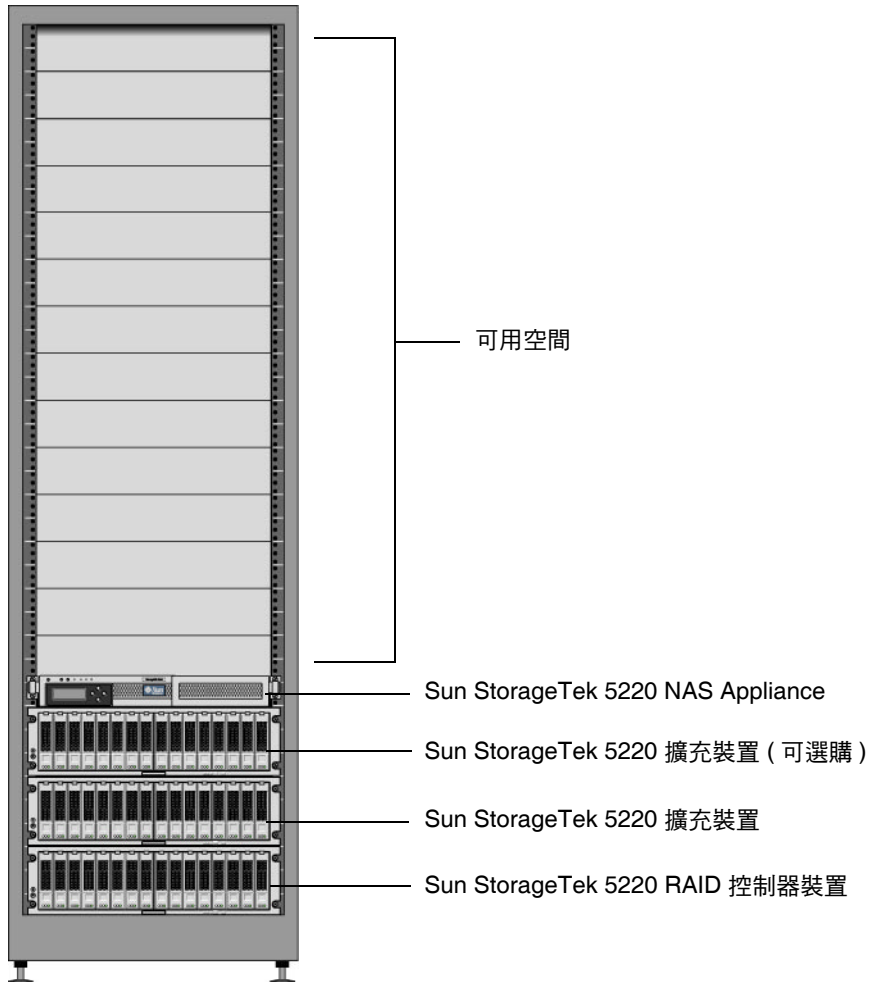


圖 2-1 機架中的設備、控制器裝置和擴充裝置

圖 2-2 顯示具有兩個完整但獨立的儲存系統的機櫃。

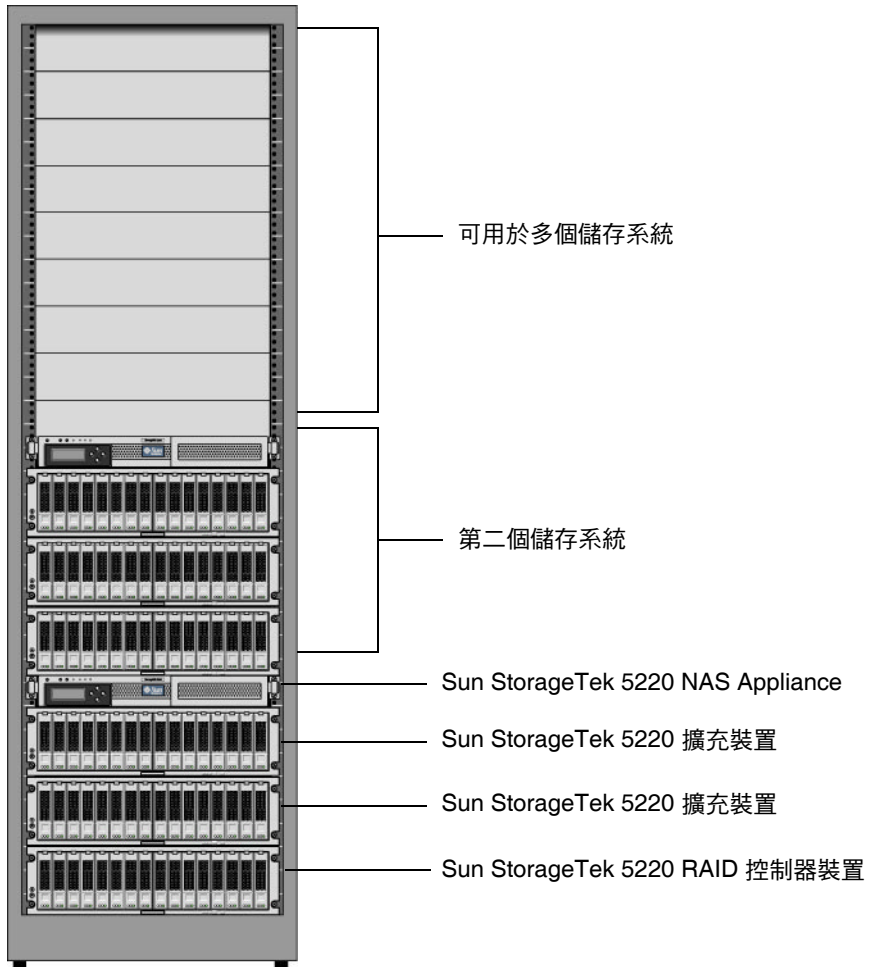


圖 2-2 具有兩個完整儲存系統的機架

連接通用滑軌工具組

此程序說明將通用滑軌工具組連接至所有標準 Sun 機櫃的步驟。

▼ 將通用滑軌工具組裝至機櫃

1. 將左滑軌的正面固定在機櫃前方左滑軌的後面 (圖 2-3)。

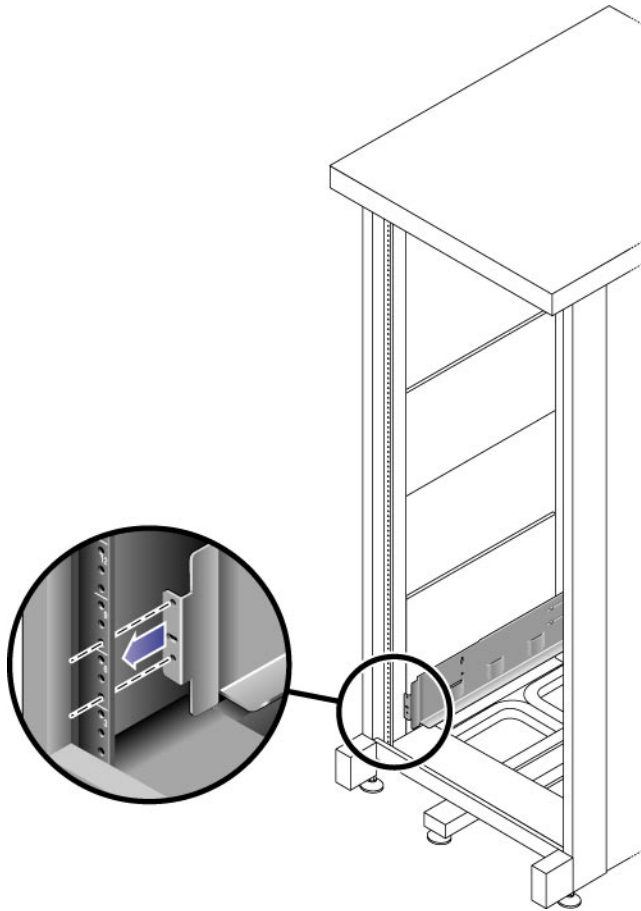


圖 2-3 將左滑軌的正面固定在機櫃前方左滑軌的後面

2. 使用 2 號十字螺絲起子插入並鎖緊兩顆 8-32 螺絲，將左滑軌固定在機櫃正面 (圖 2-4)。
- 在機櫃中，各個控制器裝置和擴充裝置都需要三個標準裝配單位 (3U) 的垂直空間。每個標準裝配單位 (U) 在左、右側的機櫃滑軌上都有三個裝配孔。將螺絲插入用來安裝磁碟匣的 3U 槽頂端兩個裝配單位中位置最低的孔。
- 這些螺絲會穿過機櫃滑軌的孔，並鎖進左滑軌的螺紋孔中。

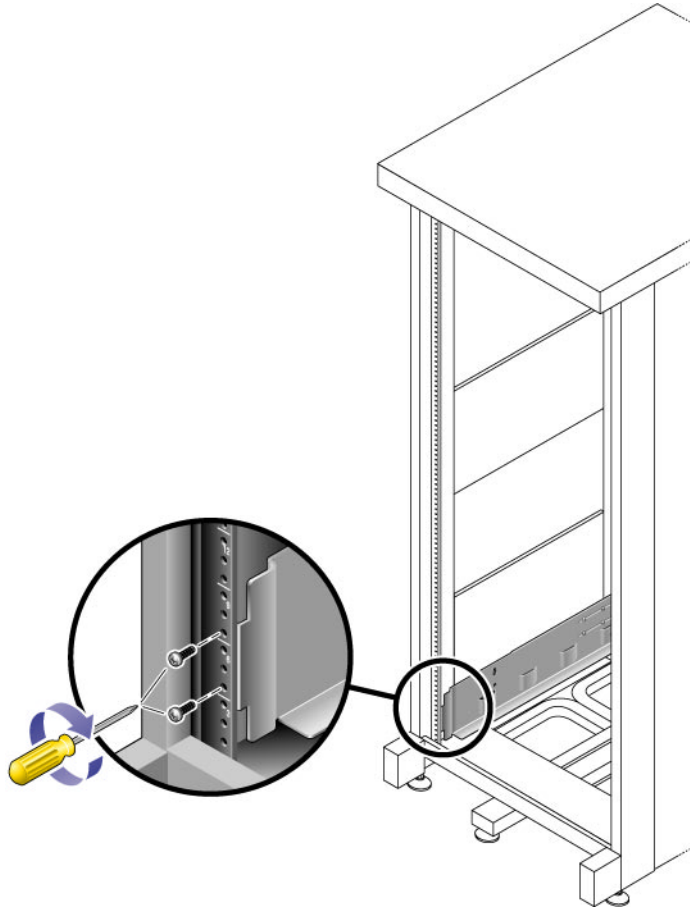


圖 2-4 將左滑軌固定在機櫃正面

3. 重複步驟 1 和步驟 2 來安裝右滑軌。
4. 在機櫃背面，依需要調整左滑軌長度使其符合機櫃，並將滑軌凸緣緊貼機櫃滑軌的表面 (圖 2-5)。

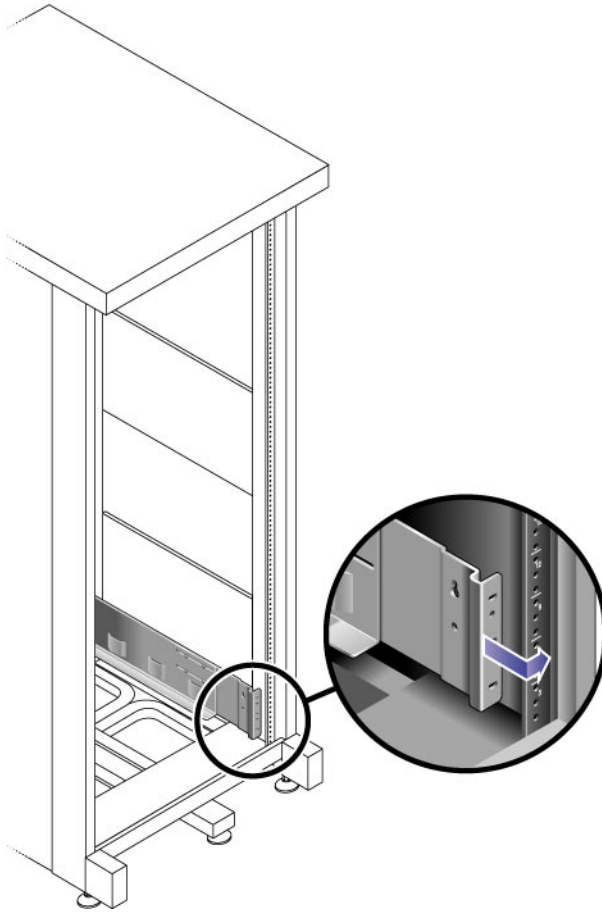


圖 2-5 調整機櫃背面的左滑軌長度

5. 對齊滑軌凸緣，使裝配孔與機櫃正面的安裝孔對齊。
6. 使用 3 號十字螺絲起子在滑軌背面插入四顆公制 M6 螺絲並鎖緊（每邊兩顆）(圖 2-6)。

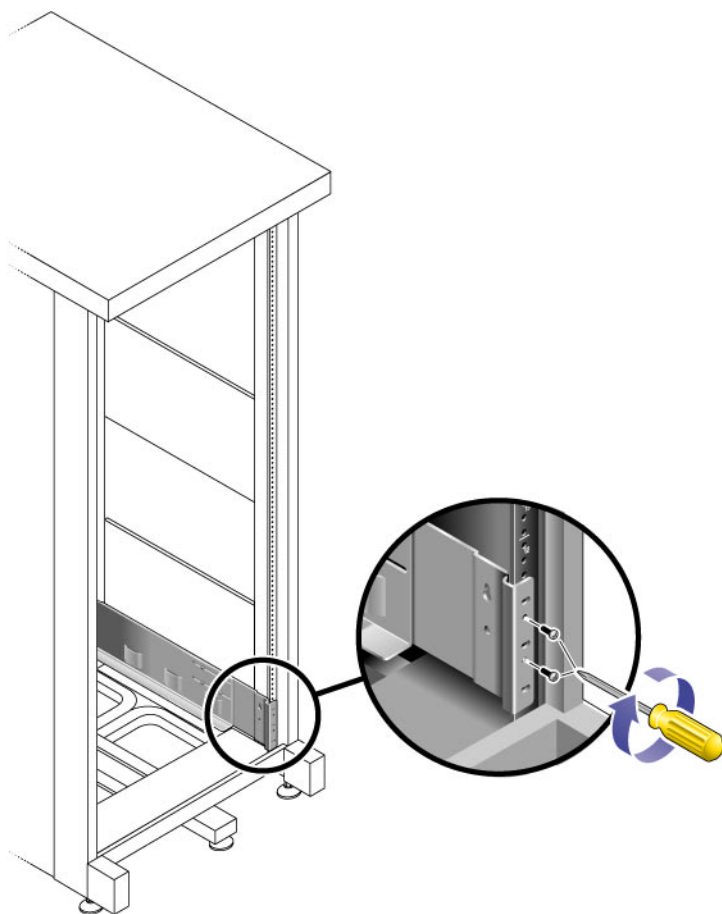


圖 2-6 將左滑軌固定在機櫃背面

7. 重複步驟 4、步驟 5 和步驟 6 來安裝右滑軌。
8. 使用 2 號十字螺絲起子，將八顆調整螺絲（每側各四顆）鎖緊至各滑軌的背面（圖 2-7）。

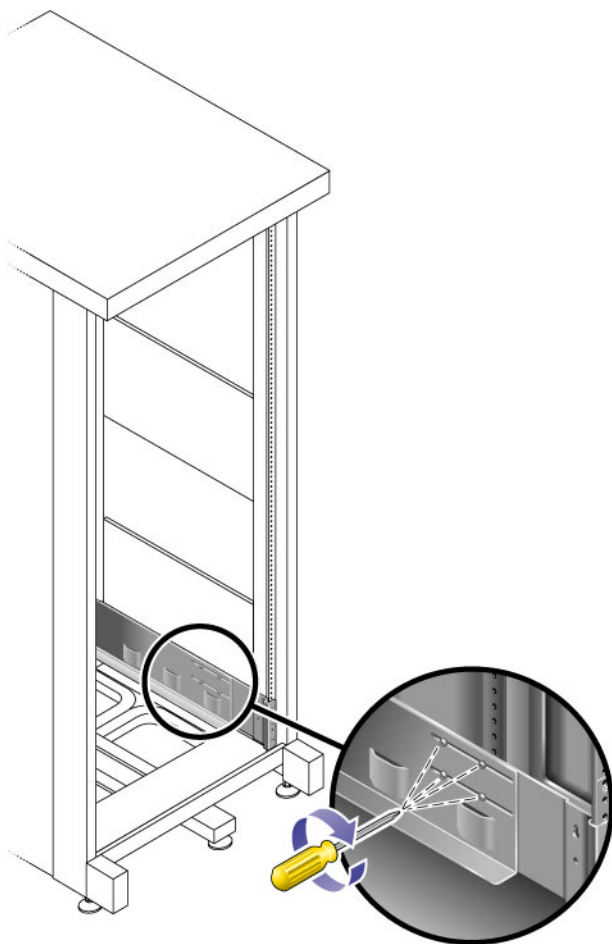


圖 2-7 鎖緊滑軌調整螺絲

將裝置安裝在機櫃中

將控制器裝置安裝在機櫃底部第一個空的 3U 槽中。從底部開始，自下而上在控制器裝置上安裝擴充裝置。

▼ 安裝控制器裝置或擴充裝置

1. 裝置兩側各需一個人，將裝置小心地抬起，並安置在左右滑軌底部的檯架上 (圖 2-8)。



注意 - 請謹慎小心避免受傷。一部裝置可重達 43 公斤 (95 磅)。

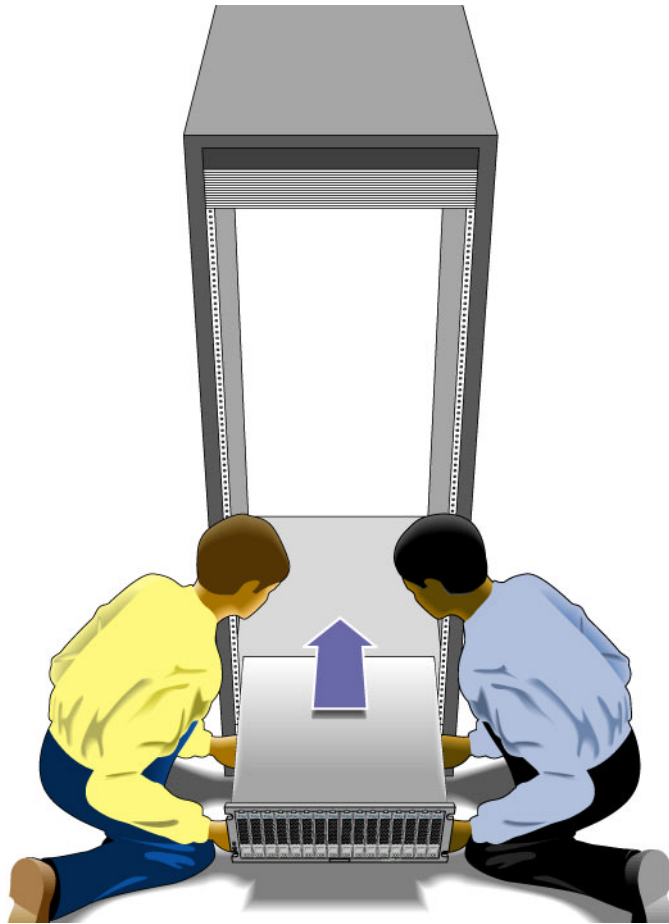


圖 2-8 將裝置安置於機櫃中

2. 將裝置小心滑入機櫃，直到裝置正面的凸緣接觸機櫃的垂直面 (圖 2-9)。

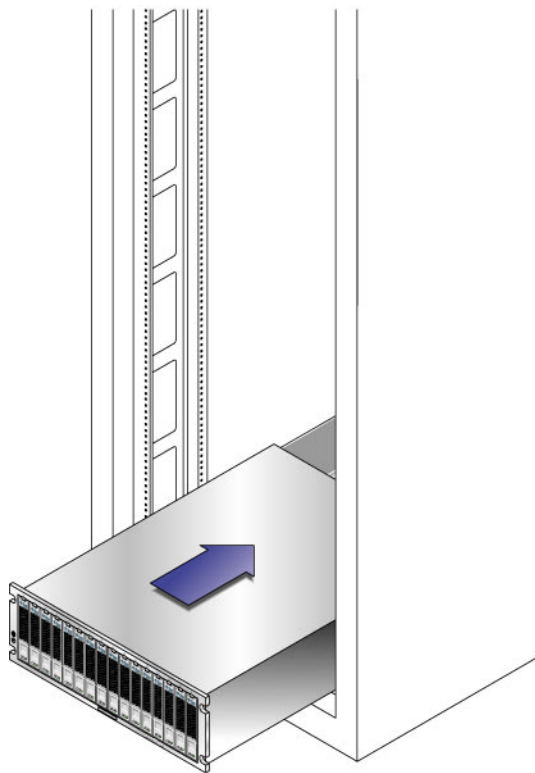


圖 2-9 將裝置滑入機櫃中

3. 使用 3 號十字螺絲起子安裝四顆 M6 螺絲並鎖緊 (每邊兩顆), 將磁碟匣固定在機櫃正面 (圖 2-10)。

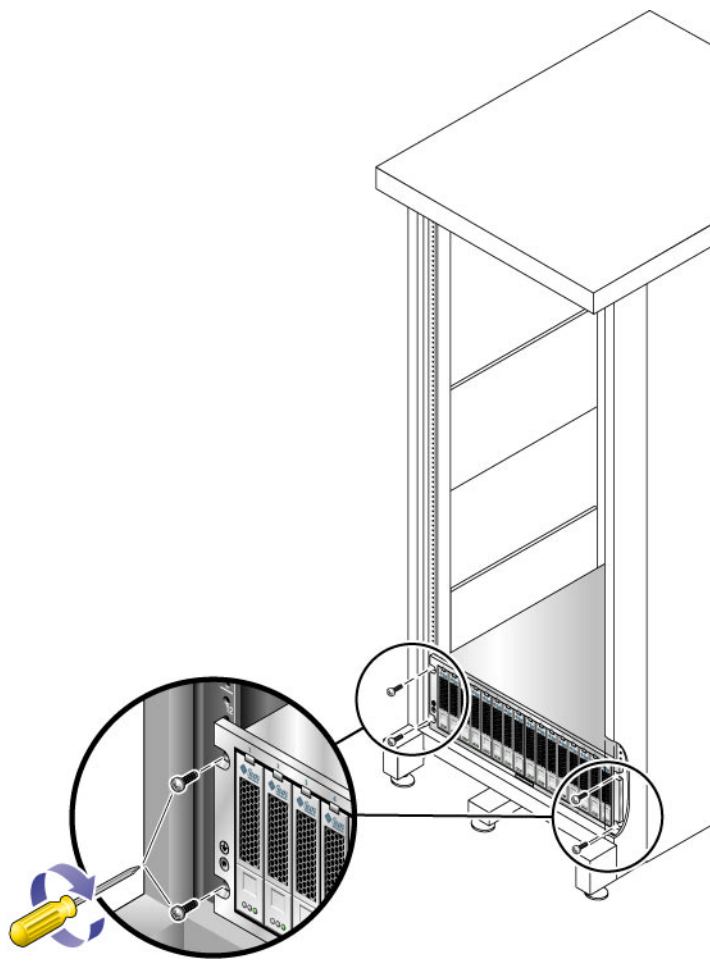


圖 2-10 將裝置固定在機櫃正面

- 將兩顆 6-32 螺絲 (每邊一顆) 安裝並鎖緊於裝置背面，將裝置背面固定於機櫃上 (圖 2-11)。

備註 – 沒有使用裝置背面位置較高的兩個孔。

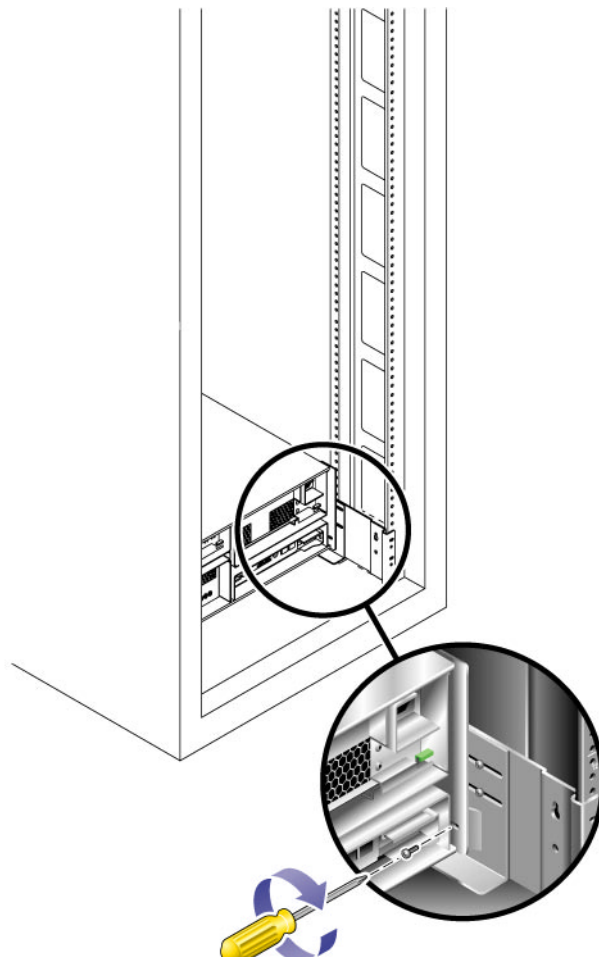


圖 2-11 將裝置固定在機櫃滑軌背面

將設備安裝在機櫃中

安裝設備需要三個步驟：

1. 第 28 頁的「安裝滑軌」
2. 第 35 頁的「安裝纜線管理工具組」
3. 第 39 頁的「檢查滑軌及 CMA 的操作」

▼ 安裝滑軌

1. 從各自的滑軌完全拉出兩個安裝托架：
 - a. 同時按住滑軌鎖的上下鎖定按鈕 (圖 2-12)。

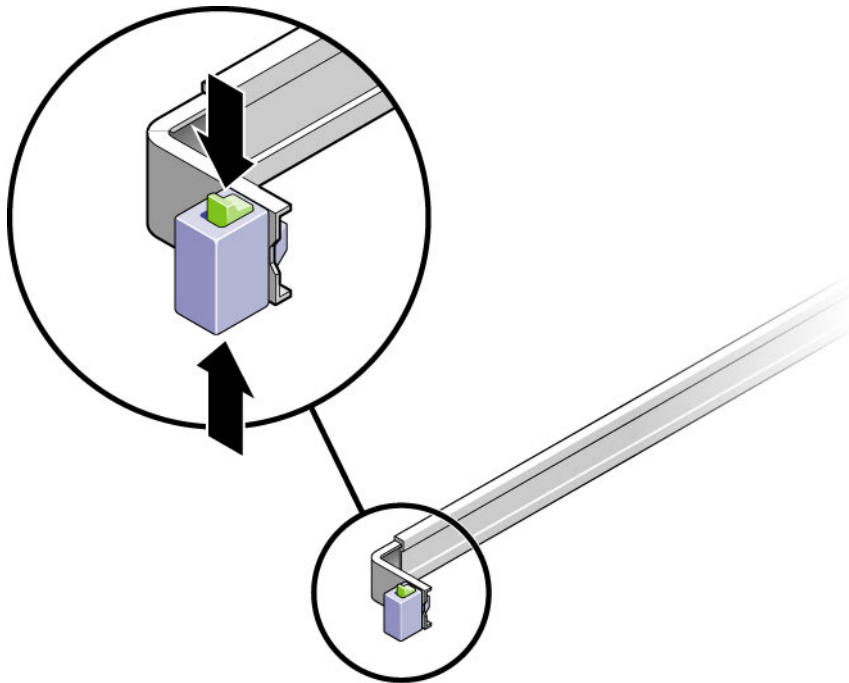


圖 2-12 解除鎖定滑軌組件

- b. 拉出安裝托架，直到它固定在擴充位置。
- c. 朝圖 2-13 中顯示的方向滑動安裝托架開關按鈕，然後將安裝托架滑出滑軌。

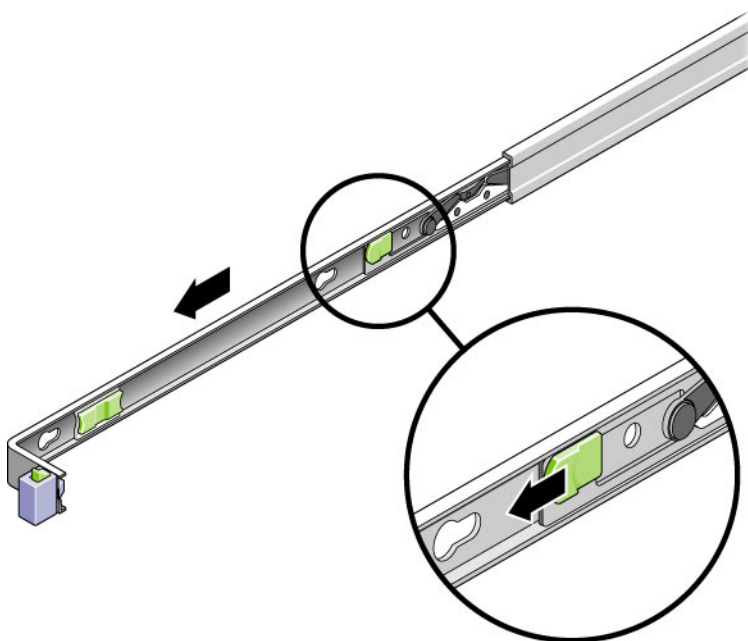


圖 2-13 滑動安裝托架開關按鈕

- d. 按下滑軌中間部分 (圖 2-14) 貼有 [Push] 標籤的金屬導桿，然後將中間部分往後推入機架。

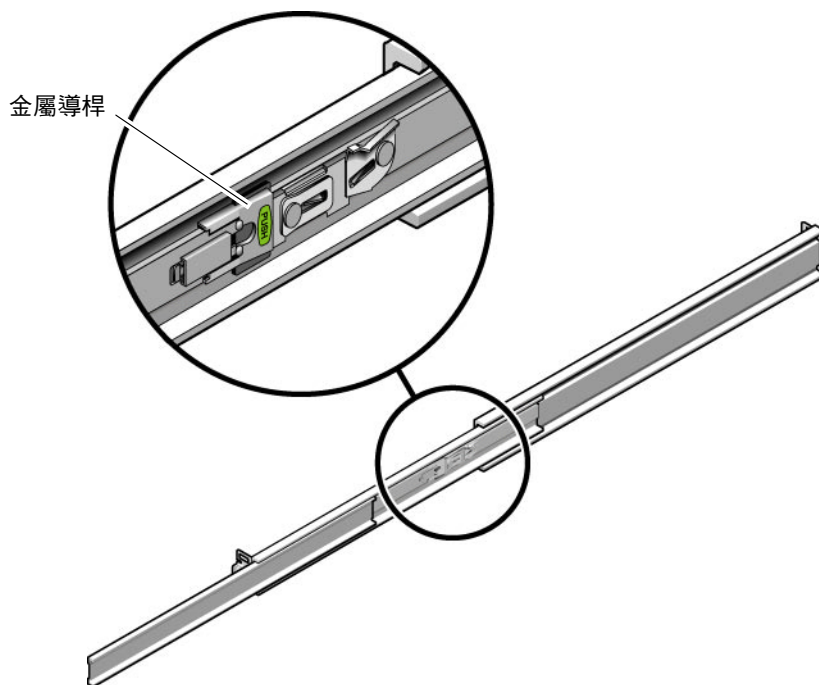


圖 2-14 解除鎖定滑軌中間部分

2. 將安裝托架安裝至設備機架右側。

- a. 將安裝托架靠在設備機架上 (圖 2-15)，使托架的滑軌鎖位於正面，並且使托架上的三個鎖孔與機架側面的三個固定插頭對齊。

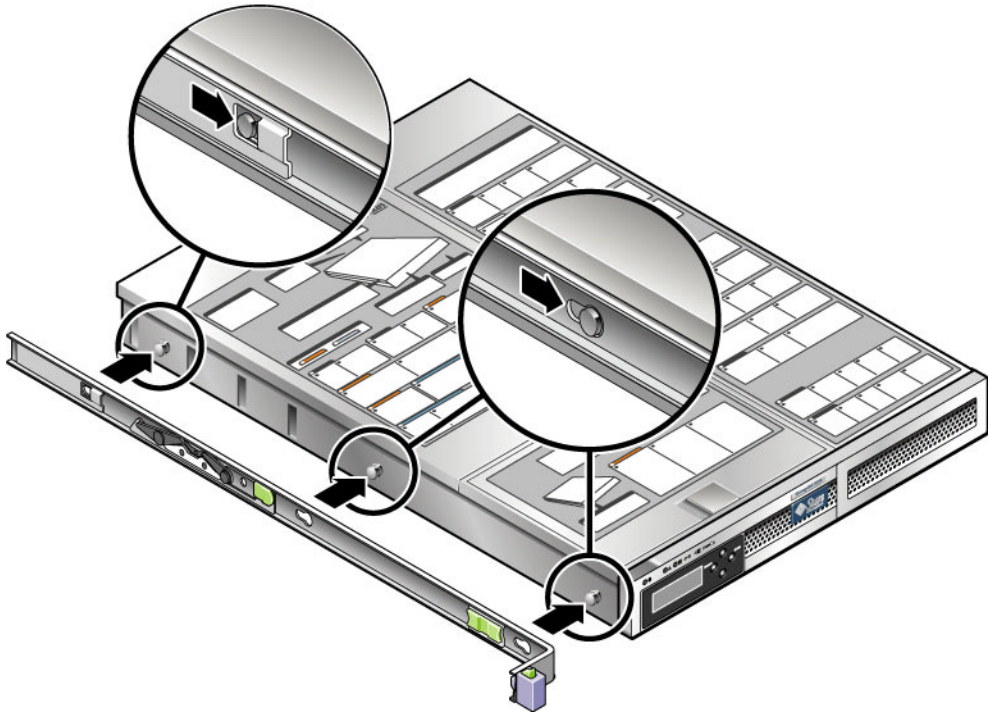


圖 2-15 將安裝托架裝至機架

- b. 在三個插頭伸出安裝托架的鎖孔時，將托架拉向機架的正面，直到托架固定住，這時會聽到喀嚓一聲。
- c. 檢查三個插頭是否已嵌入鎖孔，並檢查背面插頭是否已與安裝托架嚙合，如圖 2-15 所示。
3. 將第二個安裝托架安裝至設備機架左側。
4. 在機架桿上，判定滑軌要使用的孔編號。設備需要一個機架單位 (1U)。
5. 判定要用來安裝滑軌的螺絲。
- 如果機架桿有螺紋孔，請判定這些螺紋孔是公制式還是標準式，並使用安裝工具組隨附的適當螺絲。
 - 如果機架桿沒有螺紋孔，則以螺帽鎖緊螺絲。

6. 將滑軌裝至右正面機架桿。

- a. 使用兩顆螺絲，將滑軌正面安裝至右正面機架桿 (圖 2-16)。還不要鎖緊螺絲。

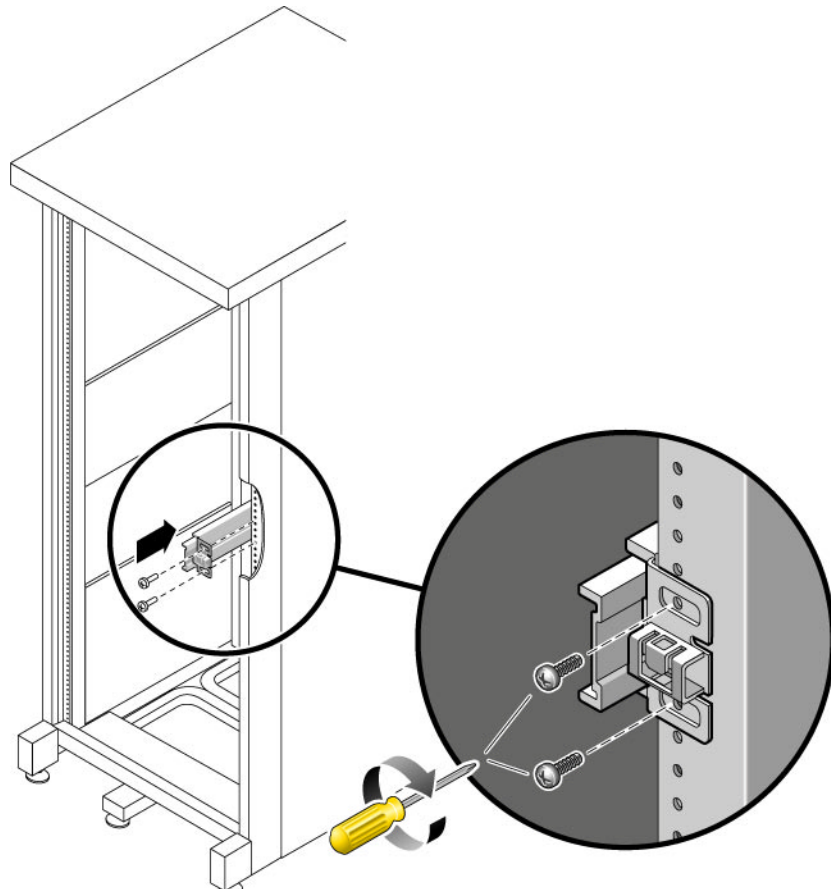


圖 2-16 安裝滑軌

- b. 滑動背面安裝凸緣，使其到達背面機架桿的外緣，來調整滑軌的長度。
- c. 使用兩顆螺絲，將滑軌背面安裝至背面機架桿，請勿鎖緊螺絲。

7. 以相同的方法，將第二個滑軌安裝至左機架桿，請勿鎖緊螺絲。
8. 使用滑軌間隔工具，調整滑軌之間的距離：
 - a. 在機架的正面，將工具的左側插入左邊滑軌尾端的槽 (圖 2-17)。

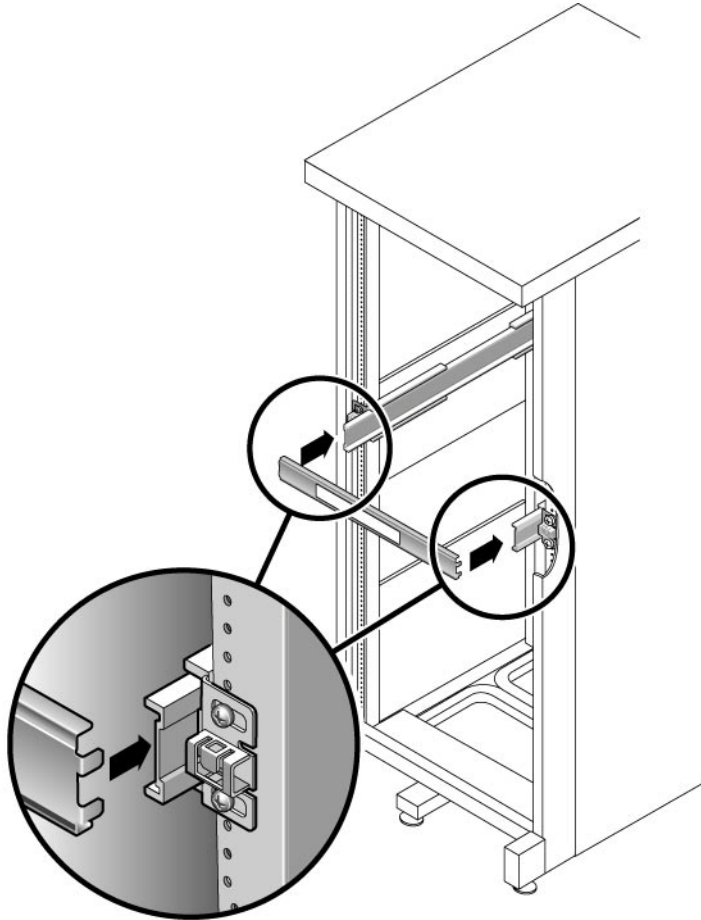


圖 2-17 調整滑軌之間的距離

- b. 將工具右側插入右邊滑軌的前端，同時依需要將滑軌尾端滑至右邊或左邊，以容許工具的尾端進入兩個滑軌的尾端。現在滑軌之間的距離等於設備加上安裝托架的寬度。
- c. 鎖緊螺絲將滑軌的尾端固定住。
- d. 在機架的背面，對滑軌的背面尾端重複步驟 a 到步驟 c。

9. 如果機架有裝配的話，請部署防傾斜條。



注意 – 擴充滑軌上的設備重量可能足以翻倒機櫃。

10. 與夥伴合力抬起設備，將安裝托架的尾端插入滑軌 (圖 2-18)。



注意 – 設備重約 24 公斤 (52 磅)。系統需要兩個人才能抬起並安裝至機櫃。

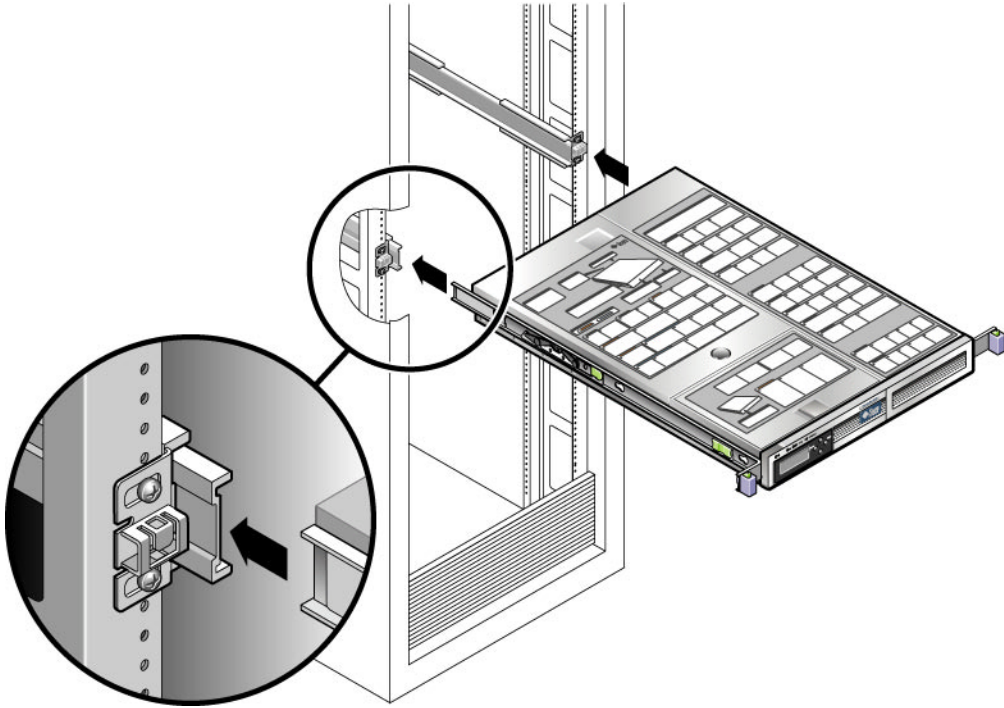


圖 2-18 將機架安裝至滑軌

11. 同時鬆開滑軌每一側的滑軌鎖，然後將機架 (chassis) 導入機架 (rack)。



注意 – 檢查設備是否已固定安裝在機架中，並檢查滑軌是否已鎖定至安裝托架。

▼ 安裝纜線管理工具組

纜線管理組件 (CMA) 會夾入至左右滑軌的尾端。安裝 CMA 不需要任何螺絲。



注意 – 進行此安裝期間要支撐 CMA。除非所有三個附件點固定了組件，否則不允許組件以自己的重量懸掛。

1. 在機架的背面，將 CMA 滑軌擴充裝置插入左邊滑軌組件的尾端 (圖 2-19)。
- 滑軌擴充裝置的凸出處會喀嚓一聲固定住。

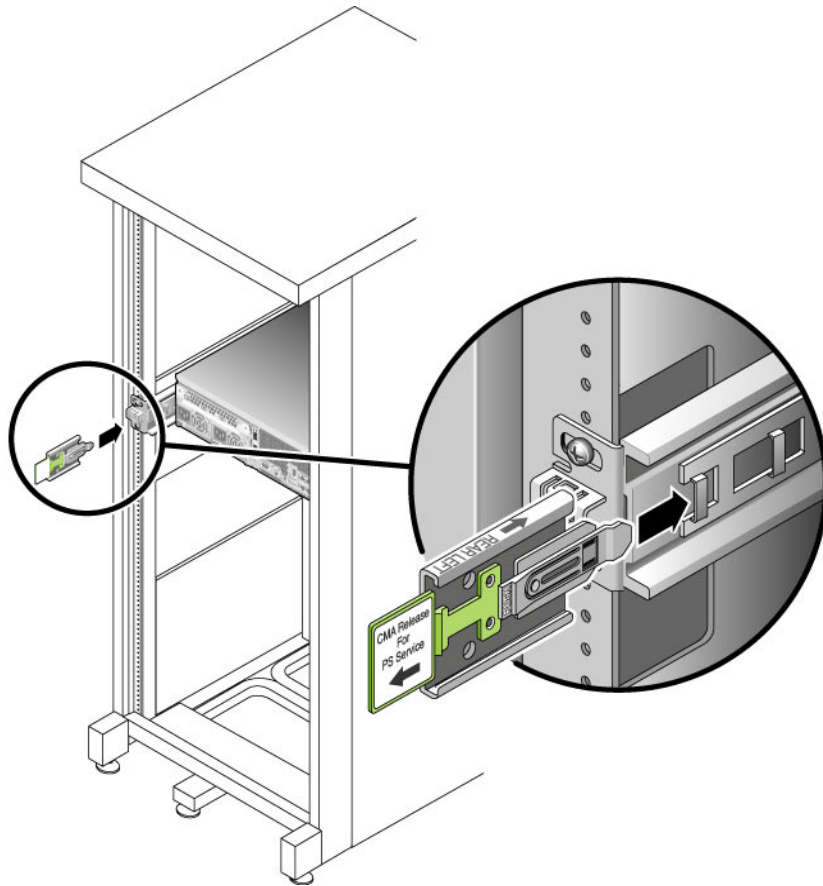


圖 2-19 將 CMA 滑軌擴充裝置插入左邊滑軌的背面

兩隻 CMA 支架的右側有以鉸鏈附著的擴充裝置。在製造商的說明書上，較小的擴充裝置稱為內部零件的 CMA 連接器 (CMA Connector for Inner Member)。它會裝至右邊安裝托架。較大的擴充裝置稱為外部零件的 CMA 連接器 (CMA Connector for Outer Member)，並會裝至右邊滑軌。

2. 將較小的擴充裝置插入位於安裝托架尾端的夾子 (圖 2-20)。

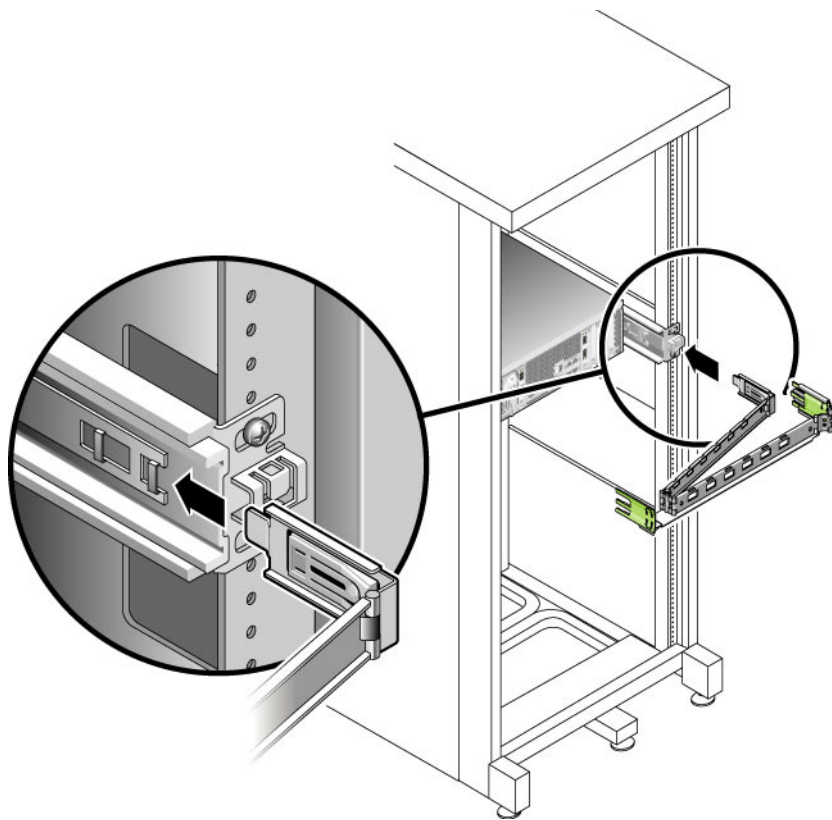


圖 2-20 安裝內部 CMA 連接器

3. 將較大的擴充裝置插入右邊滑軌 (圖 2-21)。

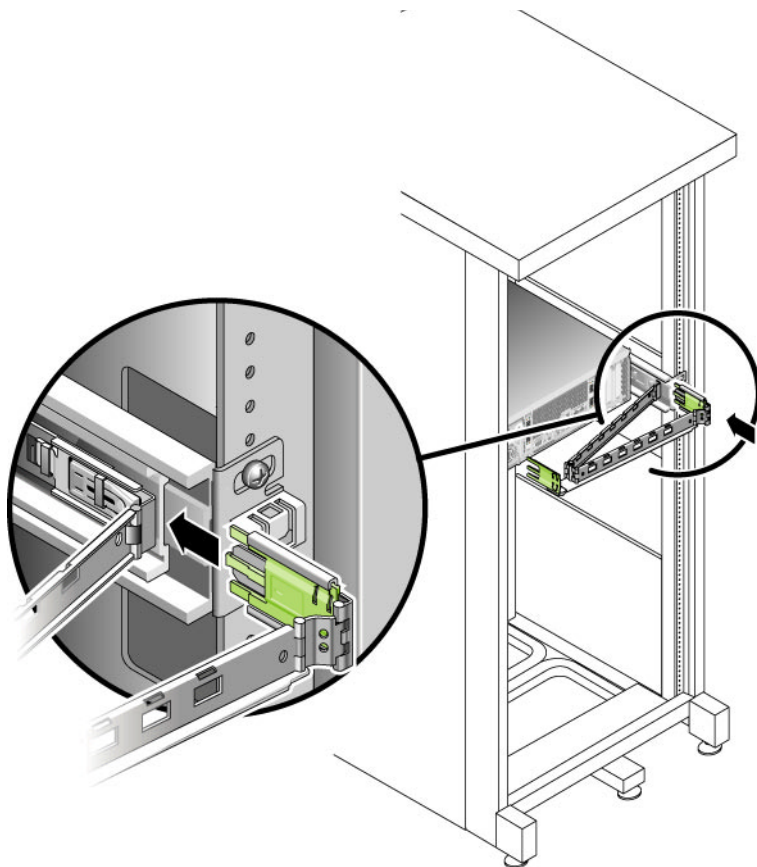


圖 2-21 裝上外部 CMA 連接器

- 將 CMA 左側的塑膠鉸鏈連接器完全插入 CMA 滑軌擴充裝置 (圖 2-22)。
CMA 滑軌擴充裝置上的塑膠凸出處會將塑膠鉸鏈連接器固定住。

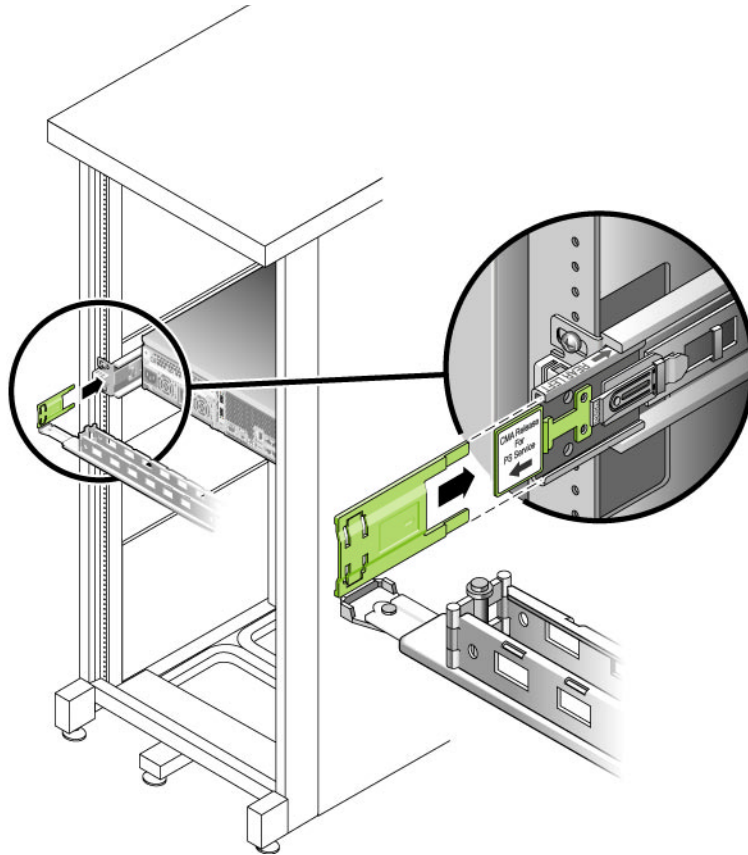


圖 2-22 安裝滑軌的左側

▼ 檢查滑軌及 CMA 的操作

提示 – 此程序需要兩個人：一個人移動設備，另一個人觀察纜線和 CMA。

1. 如果機櫃有防傾斜條，可部署防傾斜條。
2. 解除鎖定位於設備機架左右兩側的滑動鎖按鈕（圖 2-23），並慢慢地從機架拉出設備，直到滑軌到達其止動器為止。

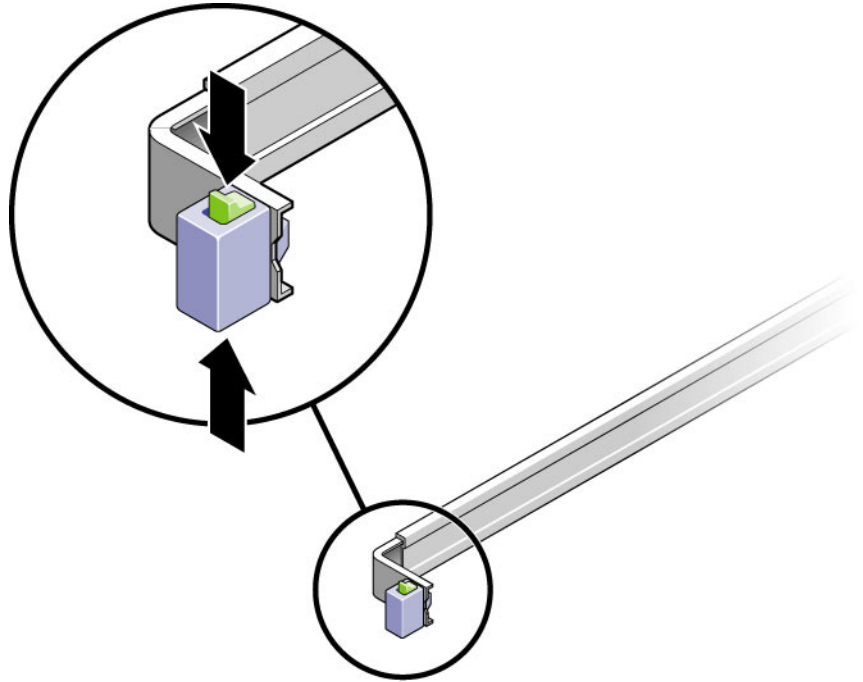


圖 2-23 解除鎖定滑軌組件

3. 檢查裝上的電纜是否纏繞或打結。
4. 檢查 CMA 是否完全延伸，而且並未緊貼在滑軌上。

5. 當設備完全向外延伸時，請鬆開滑軌導桿止動器 (圖 2-24)。
同時推兩個導桿，然後將設備推回機架中。

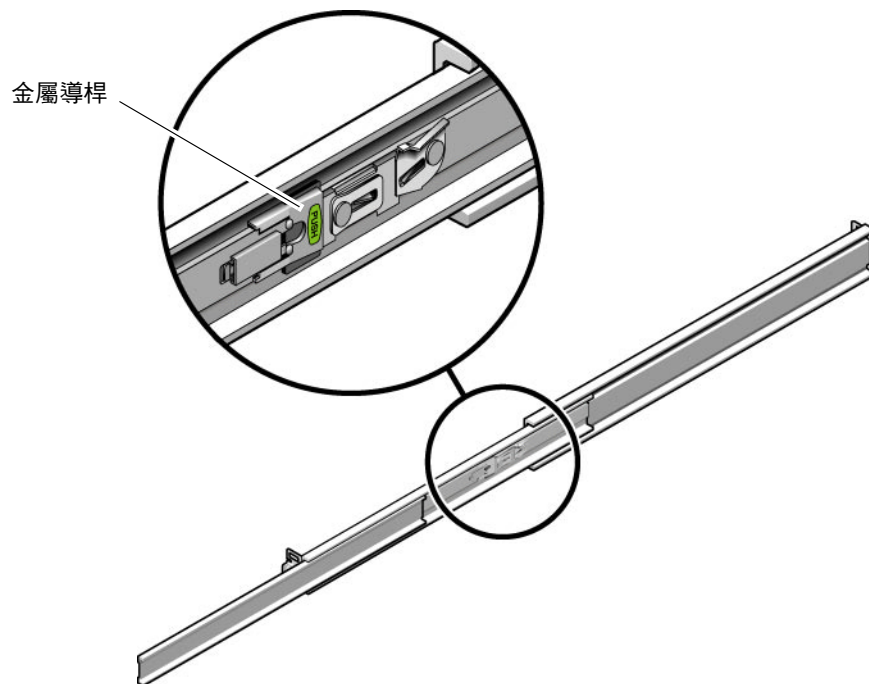


圖 2-24 解除鎖定滑軌導桿止動器

6. 同時解除鎖定兩個滑軌開關按鈕 (圖 2-25)，然後將設備完全推入機架。

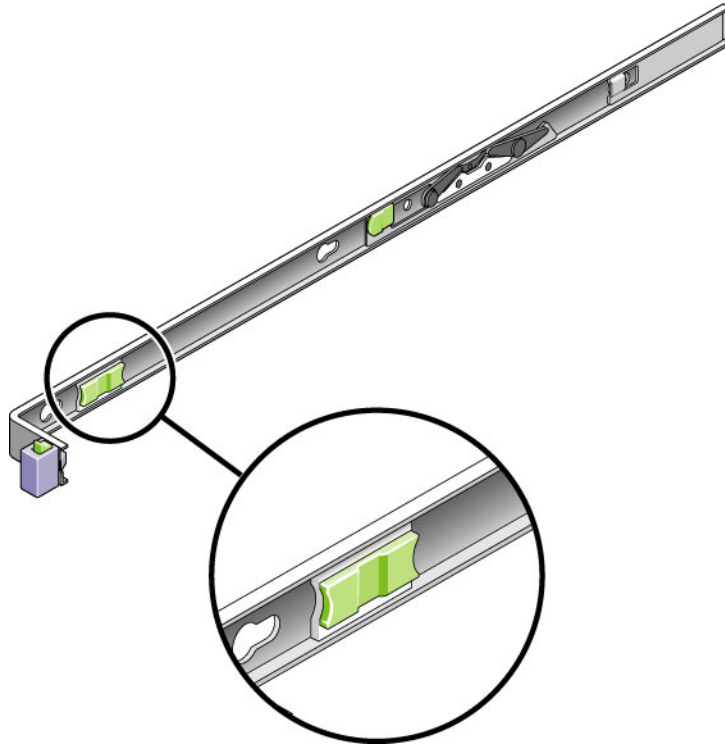


圖 2-25 解除鎖定滑軌開關按鈕

設備會在行進大約 15 英吋 (40 公分) 之後停止。

7. 檢查以確定電纜及縮回的 CMA 沒有粘結。
8. 依需要調整纜線掛鉤及 CMA。

連接電源線

本節說明如何連接電源線。

備註 – 完成系統的安裝程序之前，請勿開啓裝置電源。第 51 頁的「開啓系統電源」中會詳細說明電源開啓順序。

▼ 連接電源線

1. 檢查機櫃中各控制器裝置及擴充裝置的兩個電源開關是否皆已關閉。切換開關必須設定為 0。
2. 將每個裝置內的各個電源供應器都接到機櫃內各自獨立的電源插座。



注意 – 機櫃中必須有兩組連接著不同電路的電源。

3. 將 **Sun StorageTek 5220 NAS Appliance** 中的各個電源供應器都接到機櫃內各自獨立的電源插座。
一旦將設備的電源線連接至機櫃之後，正面的交流 LED 會亮起，顯示待機電源模式。
4. 連接機櫃的主要電源線至外部電源。

後續步驟

在安裝好設備及其裝置並接上電源線之後，您便可準備將設備連接至控制器裝置，並且將控制器裝置連接至任何擴充裝置，如第 3 章所述。

第 3 章

連接 Sun StorageTek 5220 NAS Appliance

本章提供連接 Sun StorageTek 5220 NAS Appliance、Sun StorageTek 5220 RAID 控制器裝置及選購的 Sun StorageTek 5220 擴充裝置的說明。同時也提供系統的初始配置說明。本章包含下列各節：

- 第 43 頁的「將設備連接至後端儲存裝置」
- 第 49 頁的「連接至網路」
- 第 51 頁的「開啓系統電源」
- 第 54 頁的「配置設備」

將設備連接至後端儲存裝置

本節說明如何利用纜線將 Sun StorageTek 5220 NAS Appliance 連接至後端儲存裝置，以進行數種不同的配置。本節包含下列作業：

- 第 44 頁的「將設備連接至控制器裝置」
- 第 46 頁的「將控制器裝置連接至擴充裝置」

將設備連接至控制器裝置

從設備到控制器裝置的連線，會從設備之 PC 槽 1 中的 HBA 卡的連接埠 1 連接至控制器裝置的 Ch1 連接埠。另一個 HBA 連接埠可用於磁帶備份。不會使用 Ch2 連接埠。

圖 3-1 顯示 HBA 卡和控制器裝置上的連接埠位置。

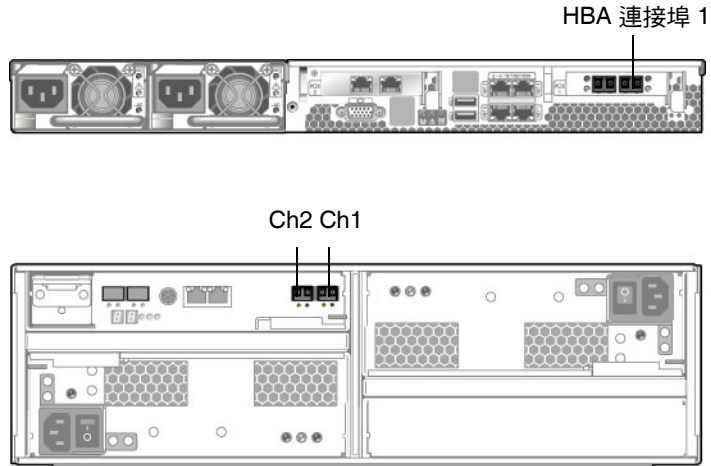


圖 3-1 HBA 卡和控制器裝置的連接埠

▼ 連接控制器裝置

使用設備出貨套件的 LC 到 LC 光纖纜線，將設備連接至控制器裝置，如圖 3-2 所示。

- 將設備的 HBA 連接埠 1 連接至控制器裝置的 Ch1 連接埠。

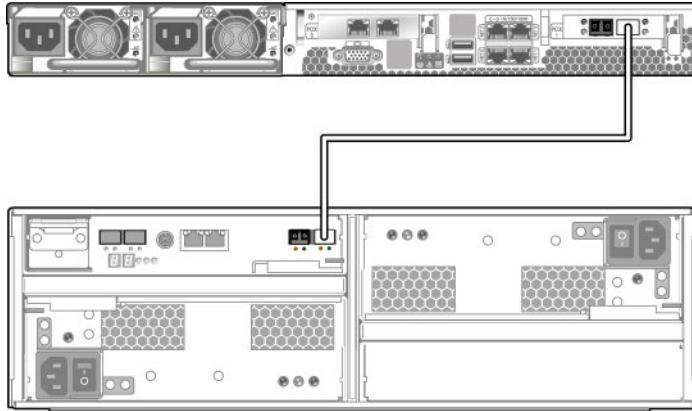


圖 3-2 將設備連接至控制器裝置

將控制器裝置連接至擴充裝置

控制器裝置和擴充裝置之間的連線，會從控制器裝置的連接埠 (P1 和 P2) 連接至擴充裝置的 1B 連接埠。圖 3-3 顯示連接埠的位置。

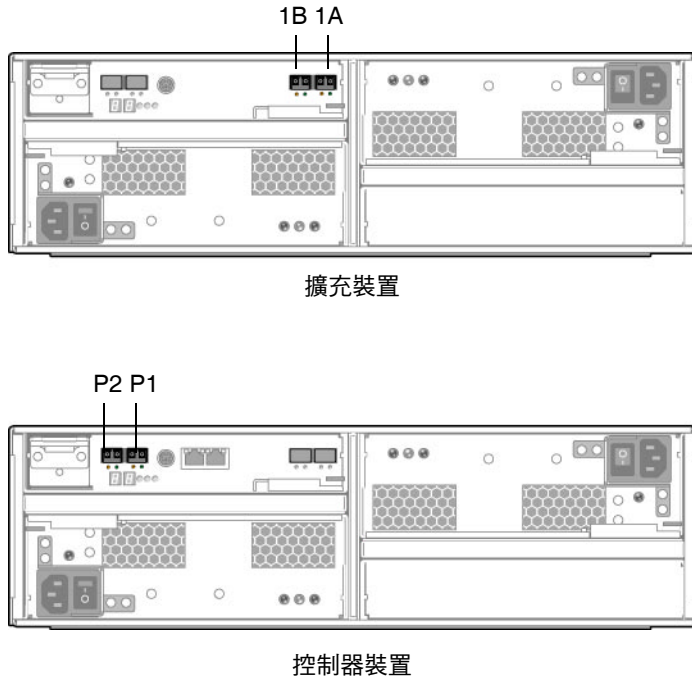


圖 3-3 控制器裝置和擴充裝置上的連接埠

您可以使用纜線，將一或兩個擴充裝置連接至控制器裝置：

- 如需有關一個擴充裝置的配線方式，請參閱第 47 頁的「使用纜線將控制器裝置連接至一個擴充裝置」。
- 如需有關兩個擴充裝置的配線方式，請參閱第 48 頁的「使用纜線將控制器裝置連接至兩個擴充裝置」。

▼ 使用纜線將控制器裝置連接至一個擴充裝置

使用 2 公尺的 LC 到 LC 光纖纜線，將控制器裝置連接至擴充裝置，如圖 3-4 所示。

- 使用一條纜線，連接控制器裝置的 P1 連接埠和擴充裝置的 1B 連接埠。
裝置中的其他連接埠不連接任何項目。

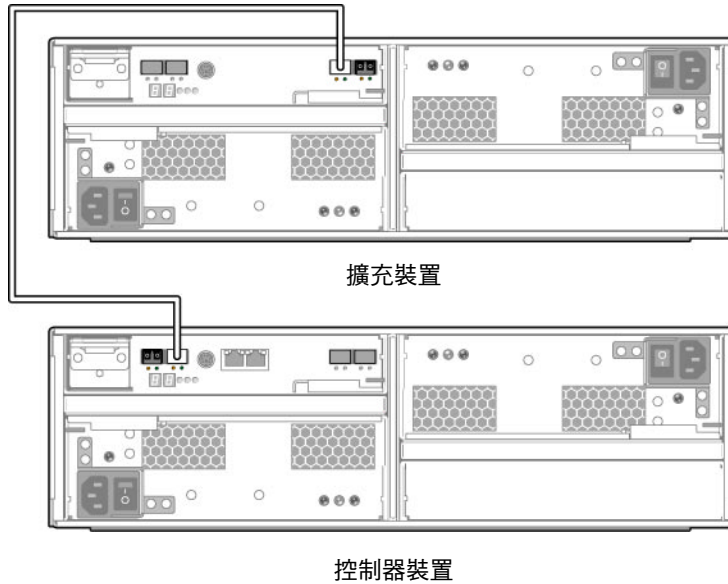


圖 3-4 連接控制器裝置至一個擴充裝置

▼ 使用纜線將控制器裝置連接至兩個擴充裝置

使用兩條 2 公尺的 LC 到 LC 光纖纜線，將控制器裝置連接至兩個擴充裝置，如圖 3-5 所示。

1. 使用一條纜線，連接控制器裝置的 P1 連接埠和擴充裝置的 1B 連接埠。
 2. 使用一條纜線，連接控制器裝置的 P2 連接埠和第二個擴充裝置的 1B 連接埠。
- 裝置中的其他連接埠不連接任何項目。

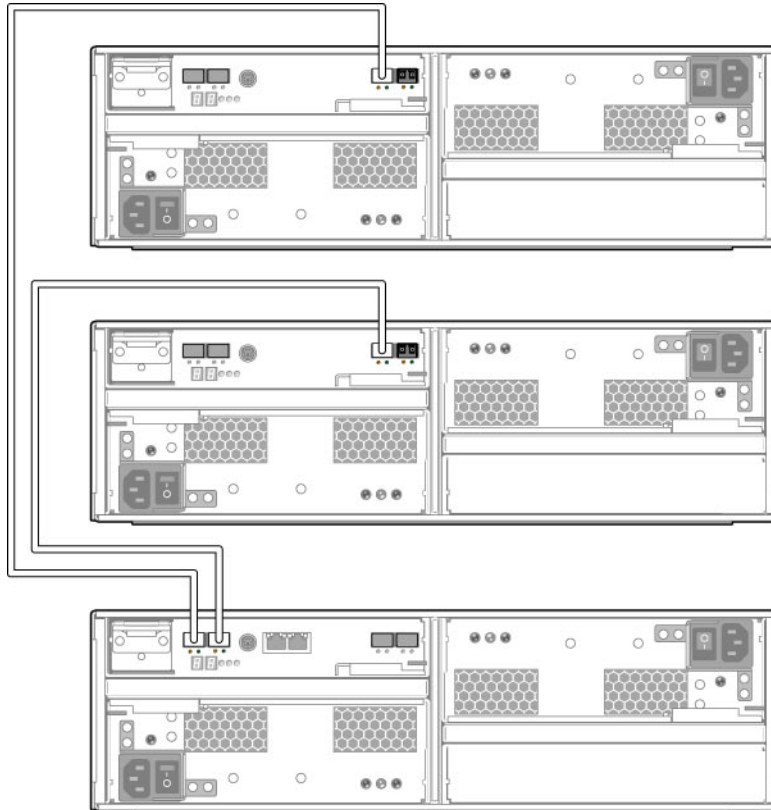


圖 3-5 將控制器裝置連接至兩個擴充裝置

連接至網路

使用下列程序，根據站點的配置，將 Sun StorageTek 5220 NAS Appliance 連接至快速乙太網路或光纖 Gigabit 乙太網路。出貨套件提供纜線。後續各節將說明各項配置。

▼ 連接至銅線快速乙太網路或 Gigabit 乙太網路

圖 3-6 顯示將設備連接至 100BASE-T 快速乙太網路或 1000BASE-T Gigabit 乙太網路時所使用網路埠的位置。

1. 使用 RJ-45 CAT5E 遮蔽乙太纜線，從區域網路連接至設備背面的 NET0 連接埠。
2. 如需進行其他網路連線，可依照下列順序使用連接埠：NET1、NET2 及 NET3。如果 PCI 槽 0 包含銅質 10/100/1000 Gigabit 乙太網路卡，您可以使用網路卡隨附的纜線，進行其他網路連線。

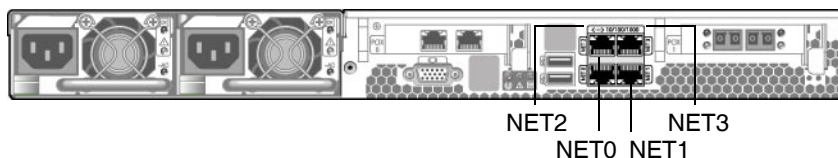


圖 3-6 連接至快速乙太網路或 Gigabit 乙太網路

▼ 連接至光纖 Gigabit 乙太網路

若要將設備連接至光纖 Gigabit 乙太網路，設備的 PCI0 必須安裝選購的光纖 Gigabit 乙太網路卡。

圖 3-7 顯示連接埠和光纖 Gigabit 乙太網路連接器的位置。

1. 使用光纖纜線，從網路連接至網路卡的 A 連接器。
2. 使用第二條光纖纜線，從網路連接至網路卡的 B 連接器。

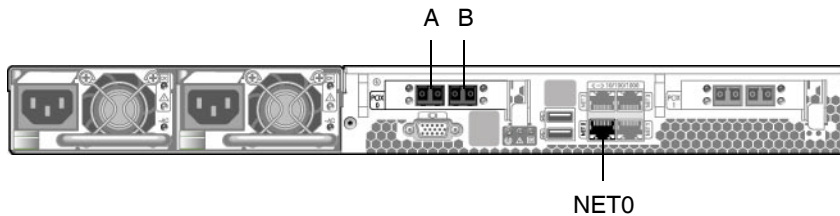


圖 3-7 連接至光纖 Gigabit 網路

網路連接埠具有不同的硬體和軟體識別碼。在配置系統時 (請參閱第 54 頁的「配置設備」)，連接埠會依照下表所述加以識別：

表 3-1 網路埠的識別碼

	硬體識別碼	軟體識別碼
設備	NET0	emc1
	NET1	emc2
	NET2	emc3
	NET3	emc4
光纖 Gigabit 乙太網路卡	A	emf5
	B	emf6

開啓系統電源

本節說明第一次如何開啓設備、控制器裝置和擴充裝置的電源，並說明在第一次之後如何開啓裝置電源。

注意 – 請務必遵循適用於您配置的正確初次開啓電源順序。未能遵循正確的程序操作，將導致系統無法運作。

- 若您只有設備和控制器裝置，請參閱第 52 頁的「[初次開啓設備和控制器裝置的電源](#)」。
- 若您有設備、控制器裝置和一或多個擴充裝置，請參閱第 53 頁的「[初次開啓設備、控制器裝置與擴充裝置的電源](#)」。
- 若您在初次開啓系統電源後，再次開啓其電源，請參閱第 54 頁的「[在關機之後開啓系統電源](#)」。

備註 – 如果您使用 UPS，請將所有裝置連接至 UPS。

備註 – 要實現容錯功能，具有兩個電源供應器的裝置必須使用兩個不同的交流電路供電。

▼ 初次開啓設備和控制器裝置的電源

備註 – 若您還有一個或多個擴充裝置，則必須使用第 53 頁的「初次開啓設備、控制器裝置與擴充裝置的電源」中所說明的程序。

1. 請依照第 44 頁的「將設備連接至控制器裝置」中的說明，檢查 Sun StorageTek 5220 NAS Appliance 和控制器裝置之間的所有纜線是否牢固地連接。
2. 將兩個電源供應器開關切換到 [On] 的位置，以開啟控制器裝置的電源。
3. 等候控制器裝置前面板上的所有 LED 持續亮起綠燈，這表示運作狀態良好。這大約需要 4 分鐘的時間。
4. 檢查設備網路連線的綠色 LED 是否亮起，以驗證 Sun StorageTek 5220 NAS Appliance 是否已連接至網路。
5. 使用筆尖或類似的工具，按下設備前面板上凹進去的電源按鈕，如圖 3-8 所示。

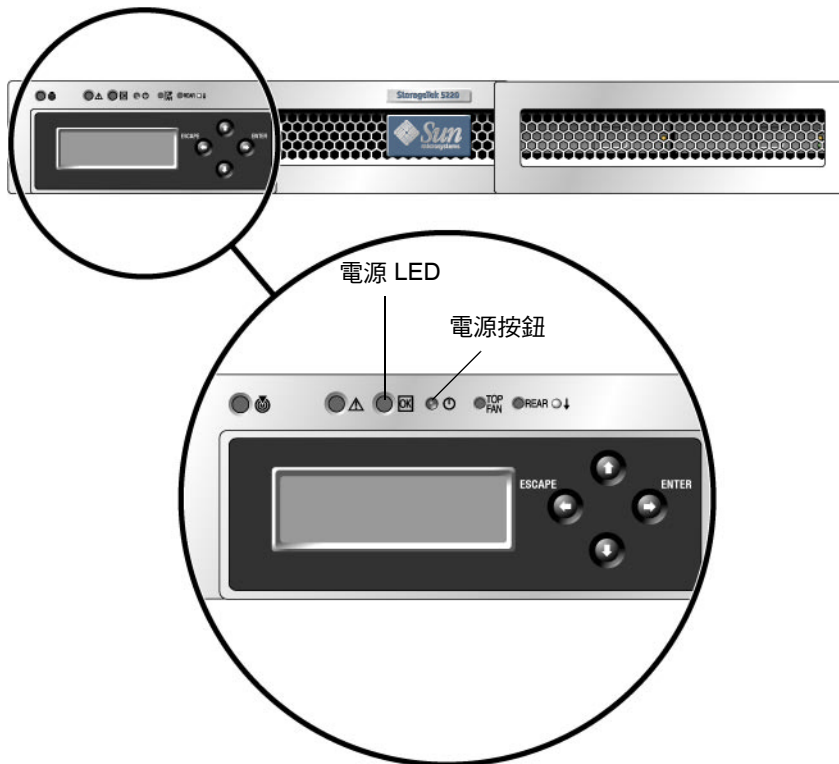


圖 3-8 電源按鈕與前方面板的詳細資訊

▼ 初次開啓設備、控制器裝置與擴充裝置的電源

備註 – 若您有一或多個擴充裝置，則必須採用此初次開啓電源的順序。若您沒有任何擴充裝置，則必須使用第 52 頁的「初次開啓設備和控制器裝置的電源」中所說明的程序。

1. 請依照第 44 頁的「將設備連接至控制器裝置」和第 46 頁的「將控制器裝置連接至擴充裝置」中的說明，檢查 Sun StorageTek 5220 NAS Appliance、控制器裝置和擴充裝置之間的所有纜線是否牢固地連接。
2. 將兩個電源供應器開關切換到 [On] 的位置，以開啟控制器裝置的電源。
3. 等候控制器裝置前面板上的所有 LED 持續亮起綠燈，這表示運作狀態良好。這大約需要 3 分鐘的時間。
4. 將兩個電源供應器開關切換到 [On] 的位置，以開啟第一個擴充裝置的電源。
5. 等候擴充裝置前面板上的所有 LED 持續亮起綠燈，這表示運作狀態良好。
6. 如果您有第二個擴充裝置，則將兩個電源供應器開關都切換到 [On] 的位置。等候前方面板上的所有 LED 持續亮起綠燈。
7. 在開啟擴充裝置的電源之後，等候 5 分鐘讓所有裝置得以識別和安裝，然後再繼續進行。
8. 檢查設備網路連線的綠色 LED 是否亮起，以驗證設備是否已連接至網路。
9. 按下前方面板上凹進去的電源按鈕，以開啟設備的電源。使用筆尖或類似的工具，按下設備前方面板上凹進去的電源按鈕，如圖 3-8 所示。

▼ 在關機之後開啓系統電源

在系統經過運作而電源關閉之後，請使用此程序再次開啓系統電源。若之前從未開啓過系統電源，請使用第 52 頁的「初次開啓設備和控制器裝置的電源」或第 53 頁的「初次開啓設備、控制器裝置與擴充裝置的電源」中所說明的程序。

備註 – 當關閉控制器裝置和擴充裝置的電源時，若要重新開啓電源，請先等待 5 秒鐘。如果裝置電源一關一開之間的時間太短，可能會造成無法預期的後果。

1. 請依照第 44 頁的「將設備連接至控制器裝置」和第 46 頁的「將控制器裝置連接至擴充裝置」中的說明，檢查 Sun StorageTek 5220 NAS Appliance、控制器裝置和擴充裝置之間的所有纜線是否牢固地連接。
2. 把兩個電源供應器開關切換到 [On] 的位置，以打開每台擴充裝置的電源。如果系統有第二個擴充裝置，則在開啟第二個擴充裝置電源之後，至少等待 30 秒鐘。
3. 將兩個電源供應器開關切換到 [On] 的位置，以開啟控制器裝置的電源。
4. 檢查控制器裝置前面板上的所有 LED 是否持續亮起綠燈，這表示運作狀態良好。
5. 檢查擴充裝置前面板上的所有 LED 是否持續亮起綠燈，這表示運作狀態良好。
6. 檢查設備網路連線的綠色 LED 是否亮起，以驗證設備是否已連接至網路。
7. 按下前面板上凹進去的電源按鈕，以開啟設備的電源。使用筆尖或類似的工具，按下設備前面板上凹進去的電源按鈕，如圖 3-8 所示。

配置設備

Sun StorageTek 5220 NAS Appliance 出貨時已安裝好作業系統。第一次配置設備時，請完成下列作業：

- 提供一個 IP 位址
- 使用 Web Administrator 的配置精靈

指定 IP 位址

指定 IP 位址的方法有下列兩種：

- 使用動態主機配置協定 (DHCP) 伺服器自動指定 IP 位址。您的網路必須具有 DHCP 伺服器或 DHCP 中繼代理程式，這可存取其他網路的 DHCP 伺服器。連接至網路之後，每當開啓 Sun StorageTek 5220 NAS Appliance 的電源時，DHCP 伺服器或代理程式都會為其指定 IP 位址。如果 DHCP 伺服器無法使用，您必須手動指定 IP 位址。
- 使用 Sun StorageTek 5220 NAS Appliance 上的控制項和液晶顯示器 (LCD) 面板，手動輸入 IP 位址。

▼ 避免位址指定

如果 DHCP 伺服器在網路上無法使用，但是您需要手動指定 IP 位址，則您必須使用下列程序，以避免設備自動取得 IP 位址：

1. 在開啟電源順序中，等候 LCD 面板顯示下列訊息：「DHCP Discovery NIC X」。
2. 按下 LCD 面板的任何按鍵。
3. 在面板顯示「Abort DHCP?」訊息時，按下面板的 ENTER 按鈕進行確認。
4. 按照[手動指定 IP 位址](#)中的說明進行。

▼ 手動指定 IP 位址

如果 DHCP 伺服器無法使用，或者您需要將永久 IP 位址指定給設備，請使用 LCD 面板配置 IP 位址。

1. 開啟 **Sun StorageTek 5220 NAS Appliance**，並等候開啟電源的順序完成。

備註 – 如果您有 DHCP 伺服器，則略過探索步驟。在 LCD 面板顯示「DHCP Discovery NIC X」狀態訊息時，按下 LCD 面板的任何按鍵會顯示「Abort DHCP?」訊息。按下 ENTER 按鈕。

LCD 面板會顯示以下內容：

A: Set IP Number
B: Retry DHCP

2. 按下 **ENTER** 按鈕以選取 **A**。
3. 輸入 IP 位址的值。

若要輸入資料，可使用向上或向下箭頭按鈕變更數值，並按下 ENTER 按鈕以確認所需的數值。游標會移到下一個數字。一旦最後一個數字設定完成，請再次按下 ENTER 按鈕，以繼續進行下一個設定。

您可以輸入下列設定的值，也可以接受預設值：

- IP 位址
- 子網路遮罩
- 廣播位址

4. 在出現閘道的提示時，請按下 **Enter** 接受預設值 **Yes**。

閘道表示網路閘道。

設定閘道位址之後，請按 ENTER 按鈕回到 [Network Config] 功能表。

▼ 顯示 IP 位址

- 在 LCD 面板的主功能表中，按下 ENTER 按鈕。在出現 [Network Config] 設定的提示時，按下向上箭頭到達 A。按下向上或向下箭頭按鍵選取網路埠，並按下 ENTER 按鈕檢視 IP 位址。

存取 Web Administrator

備註 – 若要使用 Web Administrator，設備必須連接至網路，您必須知道目前的 IP 位址，並且必須登入與設備位於相同網路上的用戶端。

初次連接至 Web Administrator 時，[Configuration] 精靈會自動啟動。

▼ 連接 Web Administrator

1. 從與設備位於相同網路上的用戶端系統中，開啟 Web 瀏覽器，在位址或位置欄位鍵入 Sun StorageTek 5220 NAS Appliance 的 IP 位址，例如：

http://123.111.78.99

按 Enter 鍵。

備註 – 如果用戶端系統使用代理伺服器，但是找不到設備的位置，請變更瀏覽器的選項，跳過本機位址的代理伺服器。如需更多資訊，請參閱瀏覽器的線上說明或文件。

您的瀏覽器會顯示 Web Administrator 的登入螢幕。為了您方便使用，可以將這個位置設定為書籤，或增加至 [我的最愛] 清單中，則在以後的階段作業中便不再需要輸入 IP 位址。

2. 在登入螢幕中，按一下 [Apply]。
您稍後可以使用「Sun StorageTek NAS 作業系統管理指南」中的程序設定密碼。
此時會顯示 [Systems Operations] 的 [Set Time and Date] 面板。
3. 選取日期、時間和時區，然後按一下 [Apply]。
Web Administrator 的日期和時間提示只出現這一次。如果這些值必須變更，可使用管理員主控台。
4. 按一下 [Yes] 確認設定的日期和時間無誤。
Web Administrator 會顯示授權合約。閱讀授權合約，然後接受。如果不接受，Web Administrator 會顯示登入螢幕。

5. 接受授權合約。

Web Administrator 的 [Configuration] 精靈會啟動。精靈會引導您完成配置 Sun StorageTek 5220 NAS Appliance 的程序。

6. 在精靈的各個面板中，輸入所需的資訊。如需有關面板的說明，請參閱「Sun StorageTek NAS 作業系統管理指南」。

如果您的系統使用 DHCP 指定 DNS、WINS 或 IP 及閘道位址，這些連接埠 emc1 (NET0) 值的欄位會自動加以配置，而您不需要輸入資訊。檢查資訊或增加其他網路埠的資訊，然後繼續進行精靈的程序。

備註 – 在要求 DNS 伺服器資訊的面板中，務必按一下面板上的 [Add] 按鈕，然後繼續進行精靈的程序。

7. 在 [Confirmation] 螢幕中，查閱已設定的配置。若要變更資訊，可使用向後箭頭返回面板。

8. 在 [Confirmation] 螢幕中，按一下 [Finish]。

系統會配置這些設定，並顯示 [Save Configuration] 螢幕。

9. 在 [Save Configuration] 螢幕上，按一下 [Close]。

精靈會檢查所有必要的資訊是否完整，然後重新啟動設備。

後續步驟

此時，儲存系統已在網路上運作，然而，在儲存系統可以儲存資料之前，您必須設定您的檔案系統，並且配置使用者的存取。設定檔案系統包括定義任何邏輯單元編號 (LUN)、分割區、檔案磁碟區或區段。在檔案系統完整無誤時，設定使用者存取權限及其他任何系統管理功能，例如，設定本機記錄檔。如需有關所有這些作業及概念的資訊，請參閱「Sun StorageTek NAS 作業系統管理指南」。

備註 – 啟動順序記錄檔位於 /cvol1/log 下的 bootlog 中。Web Administrator 顯示的檔案是可以溢位的執行中記錄。若要儲存整個記錄，可根據「Sun StorageTek NAS 作業系統管理指南」中的說明，設定本機記錄。

附錄 A

硬體規格

此附錄說明 Sun StorageTek 5220 NAS Appliance、Sun StorageTek 5220 RAID 控制器裝置及 Sun StorageTek 5220 擴充裝置的特性和需求。

表 A-1 環境規格

規格	操作時	非操作時/儲存裝置
溫度		
設備	+10°C 到 +35°C (+50°F 到 +95°F)	-40°C 到 +65°C (-40°F 到 +149°F)
控制器裝置/擴充裝置	+10°C 到 +35°C (+50°F 到 +95°F)	-10°C 到 +45°C (+14°F 到 +113°F)
濕度		
設備	10% 到 90%，水氣不凝結	10% 到 93%，水氣不凝結
控制器裝置/擴充裝置	20% 到 80%，水氣不凝結	10% 到 90%，水氣不凝結

表 A-2 實體特性

規格	值
尺寸 (HxWxD)	
設備	4.38 公分 x 44.5 公分 x 64.0 公分 (1.72 英吋 x 17.52 英吋 x 25.2 英吋)
控制器裝置/擴充裝置	13.0 公分 x 48.3 公分 x 57.2 公分 (5.1 英吋 x 19 英吋 x 22.5 英吋)
機架高度	
設備	1U
控制器裝置/擴充裝置	3U
重量	
設備	18.6 公斤 (41.1 磅)
控制器裝置	37.2 公斤 (82 磅)
擴充裝置	36.7 公斤 (81 磅)

表 A-3 電源需求

規格	值
電壓	90-264 VAC
頻率	47-63 Hz
交流電輸入 (最大值)	
設備	3.6 A (115 V~) 或 1.8 A (230 V~)
控制器裝置	4.2 A (115 V~) 或 2.1 A (230 V~)
擴充裝置	4.1 A (115 V~) 或 2.0 A (230 V~)
耗電量	
設備	最多 418 VA (使用交流電源) 最多 251 W (使用電源供應器) 可用電源：最多 550 W (使用電源供應器)
控制器裝置	340 VA、204 W (8x500 GB SATA 磁碟機) 485 VA、291 W (16x500 GB SATA 磁碟機) 可用電源：最多 600 W (使用電源供應器)
擴充裝置	325 VA、195 W (8x500 GB SATA 磁碟機) 470 VA、282 W (16x500 GB SATA 磁碟機) 可用電源：最多 600 W (使用電源供應器)
硬碟 (500 GB)	13.6 W 可用電源：最多 600 W (使用電源供應器)
電源線	至少 SJT 或 SVT 18 AWG，3 個具 250 V 和 10 A 插頭及插座的導體
散熱能力 (一般)	
設備	857 BTU/小時
控制器裝置	994 BTU/小時 (16 x 500 GB SATA 磁碟機)
擴充裝置	963 BTU/小時 (16 x 500 GB SATA 磁碟機)
硬碟 (500 GB)	48 BTU/小時

協力廠商授權合約

1 The software provided as part of the Sun StorageTek 5220 NAS Appliance system may contain code provided by the following organizations or individuals under the described licenses.

2 The University of California Berkley Software Distribution License
Copyright (c) 1991 The Regents of the University of California.
All rights reserved.

Redistribution and use in source and binary forms, with or without modification, are permitted provided that the following conditions are met: 1.Redistributions of source code must retain the above copyright notice, this list of conditions and the following disclaimer. 2.Redistributions in binary form must reproduce the above copyright notice, this list of conditions and the following disclaimer in the documentation and/or other materials provided with the distribution. 3.All advertising materials mentioning features or use of this software must display the following acknowledgement: This product includes software developed by the University of California, Berkeley and its contributors. 4.Neither the name of the University nor the names of its contributors may be used to endorse or promote products derived from this software without specific prior written permission. THIS SOFTWARE IS PROVIDED BY THE REGENTS AND CONTRIBUTORS "AS IS" AND ANY EXPRESS OR IMPLIED WARRANTIES, INCLUDING, BUT NOT LIMITED TO, THE IMPLIED WARRANTIES OF MERCHANTABILITY AND FITNESS FOR A PARTICULAR PURPOSE ARE DISCLAIMED. IN NO EVENT SHALL THE REGENTS OR CONTRIBUTORS BE LIABLE FOR ANY DIRECT, INDIRECT, INCIDENTAL, SPECIAL, EXEMPLARY, OR CONSEQUENTIAL DAMAGES (INCLUDING, BUT NOT LIMITED TO, PROCUREMENT OF SUBSTITUTE GOODS OR SERVICES; LOSS OF USE, DATA, OR PROFITS; OR BUSINESS INTERRUPTION) HOWEVER CAUSED AND ON ANY THEORY OF LIABILITY, WHETHER IN CONTRACT, STRICT LIABILITY, OR TORT (INCLUDING NEGLIGENCE OR OTHERWISE) ARISING IN ANY WAY OUT OF THE USE OF THIS SOFTWARE, EVEN IF ADVISED OF THE POSSIBILITY OF SUCH DAMAGE.

3 NetBSD License

Copyright (c) 1998 The NetBSD Foundation, Inc.

All rights reserved.

This code is derived from software contributed to The NetBSD Foundation by Lennart Augustsson (lennart@augustsson.net) at Carlstedt Research & Technology.

Redistribution and use in source and binary forms, with or without modification, are permitted provided that the following conditions are met: 1.Redistributions of source code must retain the above copyright notice, this list of conditions and the following disclaimer. 2.Redistributions in binary form must reproduce the above copyright notice, this list of conditions and the following disclaimer in the documentation and/or other materials provided with the distribution. 3.All advertising materials mentioning features or use of this software must display the following acknowledgement: This product includes software developed by the NetBSD Foundation, Inc. and its contributors. 4.Neither the name of The NetBSD Foundation nor the names of its contributors may be used to endorse or promote products derived from this software without specific prior written permission. THIS SOFTWARE IS PROVIDED BY THE NETBSD FOUNDATION, INC. AND CONTRIBUTORS "AS IS" AND ANY EXPRESS OR IMPLIED WARRANTIES, INCLUDING, BUT NOT LIMITED TO, THE IMPLIED WARRANTIES OF MERCHANTABILITY AND FITNESS FOR A PARTICULAR PURPOSE ARE DISCLAIMED. IN NO EVENT SHALL THE FOUNDATION OR CONTRIBUTORS BE LIABLE FOR ANY DIRECT, INDIRECT, INCIDENTAL, SPECIAL, EXEMPLARY, OR CONSEQUENTIAL DAMAGES (INCLUDING, BUT NOT LIMITED TO, PROCUREMENT OF SUBSTITUTE GOODS OR SERVICES; LOSS OF USE, DATA, OR PROFITS; OR BUSINESS INTERRUPTION) HOWEVER CAUSED AND ON ANY THEORY OF LIABILITY, WHETHER IN CONTRACT, STRICT LIABILITY, OR TORT (INCLUDING NEGLIGENCE OR OTHERWISE) ARISING IN ANY WAY OUT OF THE USE OF THIS SOFTWARE, EVEN IF ADVISED OF THE POSSIBILITY OF SUCH DAMAGE.

4 The Massachusetts Institute of Technology License

Copyright 1990 by the Massachusetts Institute of Technology.

All Rights Reserved.

Export of this software from the United States of America may require a specific license from the United States Government. It is the responsibility of any person or organization contemplating export to obtain such a license before exporting. WITHIN THAT CONSTRAINT, permission to use, copy, modify, and distribute this software and its documentation for any purpose and without fee is hereby granted, provided that the above copyright notice appear in all copies and that both that copyright notice and this permission notice appear in supporting documentation, and that the name of M.I.T. not be used in advertising or publicity pertaining to distribution of the software without specific, written prior permission. Furthermore if you modify this software you must label your software as modified software and not distribute it in such a fashion that it might be confused with the original M.I.T. software. M.I.T. makes no representations about the suitability of this software for any purpose. It is provided "as is" without express or implied warranty.

5 The OpenVision Technologies Inc License
Copyright 1993 by OpenVision Technologies, Inc.

Permission to use, copy, modify, distribute, and sell this software and its documentation for any purpose is hereby granted without fee, provided that the above copyright notice appears in all copies and that both that copyright notice and this permission notice appear in supporting documentation, and that the name of OpenVision not be used in advertising or publicity pertaining to distribution of the software without specific, written prior permission. OpenVision makes no representations about the suitability of this software for any purpose. It is provided “as is” without express or implied warranty.

OPENVISION DISCLAIMS ALL WARRANTIES WITH REGARD TO THIS SOFTWARE, INCLUDING ALL IMPLIED WARRANTIES OF MERCHANTABILITY AND FITNESS, IN NO EVENT SHALL OPENVISION BE LIABLE FOR ANY SPECIAL, INDIRECT OR CONSEQUENTIAL DAMAGES OR ANY DAMAGES WHATSOEVER RESULTING FROM LOSS OF USE, DATA OR PROFITS, WHETHER IN AN ACTION OF CONTRACT, NEGLIGENCE OR OTHER TORTIOUS ACTION, ARISING OUT OF OR IN CONNECTION WITH THE USE OR PERFORMANCE OF THIS SOFTWARE.

6 The University of Michigan License
Copyright (c) 1990 Regents of the University of Michigan.
All rights reserved.

Redistribution and use in source and binary forms are permitted provided that this notice is preserved and that due credit is given to the University of Michigan at Ann Arbor. The name of the University may not be used to endorse or promote products derived from this software without specific prior written permission. This software is provided “as is” without express or implied warranty.

7 The Internet Software Consortium License
Copyright (c) 1997 The Internet Software Consortium.
All rights reserved.

Redistribution and use in source and binary forms, with or without modification, are permitted provided that the following conditions are met: 1.Redistributions of source code must retain the above copyright notice, this list of conditions and the following disclaimer. 2.Redistributions in binary form must reproduce the above copyright notice, this list of conditions and the following disclaimer in the documentation and/or other materials provided with the distribution. 3.Neither the name of The Internet Software Consortium nor the names of its contributors may be used to endorse or promote products derived from this software without specific prior written permission. THIS SOFTWARE IS PROVIDED BY THE INTERNET SOFTWARE CONSORTIUM AND CONTRIBUTORS “AS IS” AND ANY EXPRESS OR IMPLIED WARRANTIES, INCLUDING, BUT NOT LIMITED TO, THE IMPLIED WARRANTIES OF MERCHANTABILITY AND FITNESS FOR A PARTICULAR PURPOSE ARE DISCLAIMED. IN NO EVENT SHALL THE INTERNET SOFTWARE

CONSORTIUM OR CONTRIBUTORS BE LIABLE FOR ANY DIRECT, INDIRECT, INCIDENTAL, SPECIAL, EXEMPLARY, OR CONSEQUENTIAL DAMAGES (INCLUDING, BUT NOT LIMITED TO, PROCUREMENT OF SUBSTITUTE GOODS OR SERVICES; LOSS OF USE, DATA, OR PROFITS; OR BUSINESS INTERRUPTION) HOWEVER CAUSED AND ON ANY THEORY OF LIABILITY, WHETHER IN CONTRACT, STRICT LIABILITY, OR TORT (INCLUDING NEGLIGENCE OR OTHERWISE) ARISING IN ANY WAY OUT OF THE USE OF THIS SOFTWARE, EVEN IF ADVISED OF THE POSSIBILITY OF SUCH DAMAGE.

8 Carnegie Mellon University License

The Carnegie Mellon University license appears in an SNMP header file.

Copyright 1988, 1989 by Carnegie Mellon University

All Rights Reserved

Permission to use, copy, modify, and distribute this software and its documentation for any purpose and without fee is hereby granted, provided that the above copyright notice appear in all copies and that both that copyright notice and this permission notice appear in supporting documentation, and that the name of CMU not be used in advertising or publicity pertaining to distribution of the software without specific, written prior permission. CMU DISCLAIMS ALL WARRANTIES WITH REGARD TO THIS SOFTWARE, INCLUDING ALL IMPLIED WARRANTIES OF MERCHANTABILITY AND FITNESS, IN NO EVENT SHALL CMU BE LIABLE FOR ANY SPECIAL, INDIRECT OR CONSEQUENTIAL DAMAGES OR ANY DAMAGES WHATSOEVER RESULTING FROM LOSS OF USE, DATA OR PROFITS, WHETHER IN AN ACTION OF CONTRACT, NEGLIGENCE OR OTHER TORTIOUS ACTION, ARISING OUT OF OR IN CONNECTION WITH THE USE OR PERFORMANCE OF THIS SOFTWARE.

9 Troll FTP License

Copyright 1995-2000 Trolltech AS. Copyright 2001 Arnt Gulbrandsen.

Use, modification and distribution is allowed without limitation, warranty, or liability of any kind.

10 RSA Data Security, Inc. Message Digest License

Copyright (C) 1991-2, RSA Data Security, Inc. Created 1991.

All rights reserved.

License to copy and use this software is granted provided that it is identified as the "RSA Data Security, Inc. MD4 Message-Digest Algorithm" in all material mentioning or referencing this software or this function. License is also granted to make and use derivative works provided that such works are identified as "derived from the RSA Data Security, Inc. MD4 Message-Digest Algorithm" in all material mentioning or referencing the derived work. RSA Data Security, Inc. makes no representations concerning either the merchantability of this software or the suitability of this software for any particular purpose. It is provided "as is" without express or implied warranty of any kind. These notices must be retained in any copies of any part of this documentation and/or software.

11 MD5 License "THE BEER-WARE LICENSE" (Revision 42):

<phk@login.dknet.dk> wrote this file. As long as you retain this notice you can do whatever you want with this stuff. If we meet some day, and you think this stuff is worth it, you can buy me a beer in return. Poul-Henning Kamp

12 NIS License

Copyright (c) 1996, 1997 Bill Paul <wpaul@ctr.columbia.edu>.
All rights reserved.

Redistribution and use in source and binary forms, with or without modification, are permitted provided that the following conditions are met: 1.Redistributions of source code must retain the above copyright notice, this list of conditions and the following disclaimer. 2.Redistributions in binary form must reproduce the above copyright notice, this list of conditions and the following disclaimer in the documentation and/or other materials provided with the distribution. 3.All advertising materials mentioning features or use of this software must display the following acknowledgement: This product includes software developed by Bill Paul. 4.Neither the name of the author nor the names of any co-contributors may be used to endorse or promote products derived from this software without specific prior written permission. THIS SOFTWARE IS PROVIDED BY Bill Paul AND CONTRIBUTORS "AS IS" AND ANY EXPRESS OR IMPLIED WARRANTIES, INCLUDING, BUT NOT LIMITED TO, THE IMPLIED WARRANTIES OF MERCHANTABILITY AND FITNESS FOR A PARTICULAR PURPOSE ARE DISCLAIMED. IN NO EVENT SHALL Bill Paul OR CONTRIBUTORS BE LIABLE FOR ANY DIRECT, INDIRECT, INCIDENTAL, SPECIAL, EXEMPLARY, OR CONSEQUENTIAL DAMAGES (INCLUDING, BUT NOT LIMITED TO, PROCUREMENT OF SUBSTITUTE GOODS OR SERVICES; LOSS OF USE, DATA, OR PROFITS; OR BUSINESS INTERRUPTION) HOWEVER CAUSED AND ON ANY THEORY OF LIABILITY, WHETHER IN CONTRACT, STRICT LIABILITY, OR TORT (INCLUDING NEGLIGENCE OR OTHERWISE) ARISING IN ANY WAY OUT OF THE USE OF THIS SOFTWARE, EVEN IF ADVISED OF THE POSSIBILITY OF SUCH DAMAGE.

13 The Network Time Protocol Version 4 Distribution Copyright Notice

The following copyright notice applies to all files collectively called the Network Time Protocol Version 4 Distribution. Unless specifically declared otherwise in an individual file, this notice applies as if the text was explicitly included in the file.

*

* Copyright (c) David L. Mills 1992-2001

*

* Permission to use, copy, modify, and distribute this software and
* its documentation for any purpose and without fee is hereby
* granted, provided that the above copyright notice appears in all
* copies and that both the copyright notice and this permission
* notice appear in supporting documentation, and that the name
* University of Delaware not be used in advertising or publicity
* pertaining to distribution of the software without specific,
* written prior permission. The University of Delaware makes no
* representations about the suitability this software for any
* purpose. It is provided "as is" without express or implied
* warranty.

*

14 OpenLDAP Public License Version 2.7, 7 September 2001

Redistribution and use of this software and associated documentation ("Software"), with or without modification, are permitted provided that the following conditions are met: 4.Redistributions of source code must retain copyright statements and notices, 5.Redistributions in binary form must reproduce applicable copyright statements and notices, this list of conditions, and the following disclaimer in the documentation and/or other materials provided with the distribution, and 6.Redistributions must contain a verbatim copy of this document. The OpenLDAP Foundation may revise this license from time to time. Each revision is distinguished by a version number. You may use this Software under terms of this license revision or under the terms of any subsequent revision of the license. THIS SOFTWARE IS PROVIDED BY THE OPENLDAP FOUNDATION AND ITS CONTRIBUTORS "AS IS" AND ANY EXPRESSED OR IMPLIED WARRANTIES, INCLUDING, BUT NOT LIMITED TO, THE IMPLIED WARRANTIES OF MERCHANTABILITY AND FITNESS FOR A PARTICULAR PURPOSE ARE DISCLAIMED. IN NO EVENT SHALL THE OPENLDAP FOUNDATION, ITS CONTRIBUTORS, OR THE AUTHOR(S) OR OWNER(S) OF THE SOFTWARE BE LIABLE FOR ANY DIRECT, INDIRECT, INCIDENTAL, SPECIAL, EXEMPLARY, OR CONSEQUENTIAL DAMAGES (INCLUDING, BUT NOT LIMITED TO, PROCUREMENT OF SUBSTITUTE GOODS OR SERVICES; LOSS OF USE, DATA, OR PROFITS; OR BUSINESS INTERRUPTION) HOWEVER CAUSED AND ON ANY THEORY OF LIABILITY, WHETHER IN CONTRACT, STRICT LIABILITY, OR TORT (INCLUDING NEGLIGENCE OR OTHERWISE) ARISING IN ANY WAY OUT OF THE USE OF THIS SOFTWARE, EVEN IF ADVISED OF THE POSSIBILITY OF

SUCH DAMAGE. The names of the authors and copyright holders must not be used in advertising or otherwise to promote the sale, use or other dealing in this Software without specific, written prior permission. Title to copyright in this Software shall at all times remain with copyright holders. OpenLDAP is a registered trademark of the OpenLDAP Foundation. Copyright 1999-2001 The OpenLDAP Foundation, Redwood City, California, USA. All Rights Reserved. Permission to copy and distribute verbatim copies of this document is granted.

15 OpenSSH License

The licenses which components of this software fall under are as follows. First, we will summarize and say that all components are under a BSD license, or a license more free than that. OpenSSH contains no GPL code. 1) Copyright (c) 1995 Tatu Ylonen <ylo@cs.hut.fi>, Espoo, Finland All rights reserved As far as I am concerned, the code I have written for this software can be used freely for any purpose. Any derived versions of this software must be clearly marked as such, and if the derived work is incompatible with the protocol description in the RFC file, it must be called by a name other than “ssh” or “Secure Shell”. However, I am not implying to give any licenses to any patents or copyrights held by third parties, and the software includes parts that are not under my direct control. As far as I know, all included source code is used in accordance with the relevant license agreements and can be used freely for any purpose (the GNU license being the most restrictive); see below for details. [However, none of that term is relevant at this point in time. All of these restrictively licensed software components which he talks about have been removed from OpenSSH, i.e.

- RSA is no longer included, found in the OpenSSL library
- IDEA is no longer included, its use is deprecated
- DES is now external, in the OpenSSL library
- GMP is no longer used, and instead we call BN code from OpenSSL
- Zlib is now external, in a library
- The make-ssh-known-hosts script is no longer included
- TSS has been removed
- MD5 is now external, in the OpenSSL library
- RC4 support has been replaced with ARC4 support from OpenSSL
- Blowfish is now external, in the OpenSSL library

[The license continues] Note that any information and cryptographic algorithms used in this software are publicly available on the Internet and at any major bookstore, scientific library, and patent office worldwide. More information can be found e.g. at “<http://www.cs.hut.fi/crypto>”. The legal status of this program is some combination of all these permissions and restrictions. Use only at your own responsibility. You will be responsible for any legal consequences yourself; I am not making any claims whether possessing or using this is legal or not in your country, and I am not taking any responsibility on your behalf.

NO WARRANTY

BECAUSE THE PROGRAM IS LICENSED FREE OF CHARGE, THERE IS NO WARRANTY FOR THE PROGRAM, TO THE EXTENT PERMITTED BY APPLICABLE LAW. EXCEPT WHEN OTHERWISE STATED IN WRITING THE COPYRIGHT HOLDERS AND/OR OTHER PARTIES PROVIDE THE PROGRAM "AS IS" WITHOUT WARRANTY OF ANY KIND, EITHER EXPRESSED OR IMPLIED, INCLUDING, BUT NOT LIMITED TO, THE IMPLIED WARRANTIES OF MERCHANTABILITY AND FITNESS FOR A PARTICULAR PURPOSE. THE ENTIRE RISK AS TO THE QUALITY AND PERFORMANCE OF THE PROGRAM IS WITH YOU. SHOULD THE PROGRAM PROVE DEFECTIVE, YOU ASSUME THE COST OF ALL NECESSARY SERVICING, REPAIR OR CORRECTION.

IN NO EVENT UNLESS REQUIRED BY APPLICABLE LAW OR AGREED TO IN WRITING WILL ANY COPYRIGHT HOLDER, OR ANY OTHER PARTY WHO MAY MODIFY AND/OR REDISTRIBUTE THE PROGRAM AS PERMITTED ABOVE, BE LIABLE TO YOU FOR DAMAGES, INCLUDING ANY GENERAL, SPECIAL, INCIDENTAL OR CONSEQUENTIAL DAMAGES ARISING OUT OF THE USE OR INABILITY TO USE THE PROGRAM (INCLUDING BUT NOT LIMITED TO LOSS OF DATA OR DATA BEING RENDERED INACCURATE OR LOSSES SUSTAINED BY YOU OR THIRD PARTIES OR A FAILURE OF THE PROGRAM TO OPERATE WITH ANY OTHER PROGRAMS), EVEN IF SUCH HOLDER OR OTHER PARTY HAS BEEN ADVISED OF THE POSSIBILITY OF SUCH DAMAGES.

2)The 32-bit CRC implementation in `crc32.c` is due to Gary S. Brown. Comments in the file indicate it may be used for any purpose without restrictions: COPYRIGHT (C) 1986 Gary S. Brown. You may use this program, or code or tables extracted from it, as desired without restriction. 3)The 32-bit CRC compensation attack detector in `deattack.c` was contributed by CORE SDI S.A. under a BSD-style license. See <http://www.core-sdi.com/english/ssh/> for details. Cryptographic attack detector for `ssh` - source code Copyright (c) 1998 CORE SDI S.A., Buenos Aires, Argentina. All rights reserved. Redistribution and use in source and binary forms, with or without modification, are permitted provided that this copyright notice is retained. THIS SOFTWARE IS PROVIDED "AS IS" AND ANY EXPRESS OR IMPLIED WARRANTIES ARE DISCLAIMED. IN NO EVENT SHALL CORE SDI S.A. BE LIABLE FOR ANY DIRECT, INDIRECT, INCIDENTAL, SPECIAL, EXEMPLARY OR CONSEQUENTIAL DAMAGES RESULTING FROM THE USE OR MISUSE OF THIS SOFTWARE. Ariel Futoransky futo@core-sdi.com <<http://www.core-sdi.com>> 4) Remaining components of the software are provided under a standard 2-term BSD license with the following names as copyright holders: Markus Friedl Theo de Raadt Niels Provos Dug Song Aaron Campbell Doug Rabson Redistribution and use in source and binary forms, with or without modification, are permitted provided that the following conditions are met: 1.Redistributions of source code must retain the above copyright notice, this list of conditions and the following disclaimer. 2.Redistributions in binary form must reproduce the above copyright notice, this list of conditions and the following disclaimer in the documentation and/or other materials provided with the distribution. THIS SOFTWARE IS PROVIDED BY THE AUTHOR "AS IS" AND ANY EXPRESS OR IMPLIED WARRANTIES, INCLUDING,

BUT NOT LIMITED TO, THE IMPLIED WARRANTIES OF MERCHANTABILITY AND FITNESS FOR A PARTICULAR PURPOSE ARE DISCLAIMED. IN NO EVENT SHALL THE AUTHOR BE LIABLE FOR ANY DIRECT, INDIRECT, INCIDENTAL, SPECIAL, EXEMPLARY, OR CONSEQUENTIAL DAMAGES (INCLUDING, BUT NOT LIMITED TO, PROCUREMENT OF SUBSTITUTE GOODS OR SERVICES; LOSS OF USE, DATA, OR PROFITS; OR BUSINESS INTERRUPTION) HOWEVER CAUSED AND ON ANY THEORY OF LIABILITY, WHETHER IN CONTRACT, STRICT LIABILITY, OR TORT (INCLUDING NEGLIGENCE OR OTHERWISE) ARISING IN ANY WAY OUT OF THE USE OF THIS SOFTWARE, EVEN IF ADVISED OF THE POSSIBILITY OF SUCH DAMAGE.

16 OpenSSL License LICENSE ISSUES

The OpenSSL toolkit stays under a dual license, i.e. both the conditions of the OpenSSL License and the original SSLeay license apply to the toolkit. See below for the actual license texts. Actually both licenses are BSD-style Open Source licenses. In case of any license issues related to OpenSSL please contact openssl-core@openssl.org. Copyright (c) 1998-2002 The OpenSSL Project. All rights reserved. Redistribution and use in source and binary forms, with or without modification, are permitted provided that the following conditions are met: 1.Redistributions of source code must retain the above copyright notice, this list of conditions and the following disclaimer. 2.Redistributions in binary form must reproduce the above copyright notice, this list of conditions and the following disclaimer in the documentation and/or other materials provided with the distribution. 3.All advertising materials mentioning features or use of this software must display the following acknowledgment: "This product includes software developed by the OpenSSL Project for use in the OpenSSL Toolkit. (<http://www.openssl.org/>)" 4.The names "OpenSSL Toolkit" and "OpenSSL Project" must not be used to endorse or promote products derived from this software without prior written permission. For written permission, please contact openssl-core@openssl.org. 5.Products derived from this software may not be called "OpenSSL" nor may "OpenSSL" appear in their names without prior written permission of the OpenSSL Project. 6.Redistributions of any form whatsoever must retain the following acknowledgment: "This product includes software developed by the OpenSSL Project for use in the OpenSSL Toolkit (<http://www.openssl.org/>)" THIS SOFTWARE IS PROVIDED BY THE OpenSSL PROJECT "AS IS" AND ANY EXPRESSED OR IMPLIED WARRANTIES, INCLUDING, BUT NOT LIMITED TO, THE IMPLIED WARRANTIES OF MERCHANTABILITY AND FITNESS FOR A PARTICULAR PURPOSE ARE DISCLAIMED. IN NO EVENT SHALL THE OpenSSL PROJECT OR ITS CONTRIBUTORS BE LIABLE FOR ANY DIRECT, INDIRECT, INCIDENTAL, SPECIAL, EXEMPLARY, OR CONSEQUENTIAL DAMAGES (INCLUDING, BUT NOT LIMITED TO, PROCUREMENT OF SUBSTITUTE GOODS OR SERVICES; LOSS OF USE, DATA, OR PROFITS; OR BUSINESS INTERRUPTION) HOWEVER CAUSED AND ON ANY THEORY OF LIABILITY, WHETHER IN CONTRACT, STRICT LIABILITY, OR TORT (INCLUDING NEGLIGENCE OR OTHERWISE) ARISING IN ANY WAY OUT OF THE USE OF THIS SOFTWARE, EVEN IF

ADVISED OF THE POSSIBILITY OF SUCH DAMAGE. This product includes cryptographic software written by Eric Young (eay@cryptsoft.com). This product includes software written by Tim Hudson (tjh@cryptsoft.com).

Original SSLeay License
Copyright (C) 1995-1998 Eric Young (eay@cryptsoft.com)
All rights reserved.

This package is an SSL implementation written by Eric Young (eay@cryptsoft.com).

The implementation was written so as to conform with Netscapes SSL. This library is free for commercial and non-commercial use as long as the following conditions are aheared to. The following conditions apply to all code found in this distribution, be it the RC4, RSA, lhash, DES, etc., code; not just the SSL code. The SSL documentation included with this distribution is covered by the same copyright terms except that the holder is Tim Hudson (tjh@cryptsoft.com). Copyright remains Eric Young's, and as such any Copyright notices in the code are not to be removed. If this package is used in a product, Eric Young should be given attribution as the author of the parts of the library used. This can be in the form of a textual message at program startup or in documentation (online or textual) provided with the package. Redistribution and use in source and binary forms, with or without modification, are permitted provided that the following conditions are met: 1.Redistributions of source code must retain the copyright notice, this list of conditions and the following disclaimer. 2.Redistributions in binary form must reproduce the above copyright notice, this list of conditions and the following disclaimer in the documentation and/or other materials provided with the distribution. 3.All advertising materials mentioning features or use of this software must display the following acknowledgement: "This product includes cryptographic software written by Eric Young (eay@cryptsoft.com)" The word 'cryptographic' can be left out if the routines from the library being used are not cryptographic related :-). 4.If you include any Microsoft Windows specific code (or a derivative thereof) from the apps directory (application code) you must include an acknowledgement: "This product includes software written by Tim Hudson (tjh@cryptsoft.com)" THIS SOFTWARE IS PROVIDED BY ERIC YOUNG "AS IS" AND ANY EXPRESS OR IMPLIED WARRANTIES, INCLUDING, BUT NOT LIMITED TO, THE IMPLIED WARRANTIES OF MERCHANTABILITY AND FITNESS FOR A PARTICULAR PURPOSE ARE DISCLAIMED. IN NO EVENT SHALL THE AUTHOR OR CONTRIBUTORS BE LIABLE FOR ANY DIRECT, INDIRECT, INCIDENTAL, SPECIAL, EXEMPLARY, OR CONSEQUENTIAL DAMAGES (INCLUDING, BUT NOT LIMITED TO, PROCUREMENT OF SUBSTITUTE GOODS OR SERVICES; LOSS OF USE, DATA, OR PROFITS; OR BUSINESS INTERRUPTION) HOWEVER CAUSED AND ON ANY THEORY OF LIABILITY, WHETHER IN CONTRACT, STRICT LIABILITY, OR TORT (INCLUDING NEGLIGENCE OR OTHERWISE) ARISING IN ANY WAY OUT OF THE USE OF THIS SOFTWARE, EVEN IF ADVISED OF THE POSSIBILITY OF SUCH DAMAGE. The license and distribution terms for any publically available version or derivative of this code cannot be changed. i.e. this code cannot simply be copied and put under another distribution license [including the GNU Public License.]

17 TZFILE Header File Declaration

This file is in the public domain, so clarified as of June 5, 1996 by Arthur David Olson (arthur_david_olson@nih.gov).

18 ZLIB Copyright Notice

(C) 1995-2002 Jean-loup Gailly and Mark Adler

This software is provided 'as-is', without any express or implied warranty. In no event will the authors be held liable for any damages arising from the use of this software. Permission is granted to anyone to use this software for any purpose, including commercial applications, and to alter it and redistribute it freely, subject to the following restrictions: 1.The origin of this software must not be misrepresented; you must not claim that you wrote the original software. If you use this software in a product, an acknowledgment in the product documentation would be appreciated but is not required. 2.Altered source versions must be plainly marked as such, and must not be misrepresented as being the original software. 3.This notice may not be removed or altered from any source distribution.

Jean-loup Gailly Mark Adler
jloup@gzip.org madler@alumni.caltech.edu

19 Sun RPC License

Sun RPC is a product of Sun Microsystems, Inc. and is provided for unrestricted use provided that this legend is included on all tape media and as a part of the software program in whole or part. Users may copy or modify Sun RPC without charge, but are not authorized to license or distribute it to anyone else except as part of a product or program developed by the user. SUN RPC IS PROVIDED AS IS WITH NO WARRANTIES OF ANY KIND INCLUDING THE WARRANTIES OF DESIGN, MERCHANTABILITY AND FITNESS FOR A PARTICULAR PURPOSE, OR ARISING FROM A COURSE OF DEALING, USAGE OR TRADE PRACTICE. Sun RPC is provided with no support and without any obligation on the part of Sun Microsystems, Inc. to assist in its use, correction, modification or enhancement. SUN MICROSYSTEMS, INC. SHALL HAVE NO LIABILITY WITH RESPECT TO THE INFRINGEMENT OF COPYRIGHTS, TRADE SECRETS OR ANY PATENTS BY SUN RPC OR ANY PART THEREOF. In no event will Sun Microsystems, Inc. be liable for any lost revenue or profits or other special, indirect and consequential damages, even if Sun has been advised of the possibility of such damages. Sun Microsystems, Inc. 2550 Garcia Avenue Mountain View, California 94043 Copyright (c) 1988 by Sun Microsystems, Inc.

20 Adaptec AIC SCSI Driver License

Copyright (c) 1994-2002 Justin T. Gibbs.

Copyright (c) 2000-2002 Adaptec Inc.

All rights reserved.

Redistribution and use in source and binary forms, with or without modification, are permitted provided that the following conditions are met: 1.Redistributions of source code must retain the above copyright notice, this list of conditions, and the following disclaimer, without modification. 2.Redistributions in binary form must reproduce at minimum a disclaimer substantially similar to the "NO WARRANTY"

disclaimer below (“Disclaimer”) and any redistribution must be conditioned upon including a substantially similar Disclaimer requirement for further binary redistribution. 3. Neither the names of the above-listed copyright holders nor the names of any contributors may be used to endorse or promote products derived from this software without specific prior written permission. Alternatively, this software may be distributed under the terms of the GNU General Public License (“GPL”) version 2 as published by the Free Software Foundation. NO WARRANTY THIS SOFTWARE IS PROVIDED BY THE COPYRIGHT HOLDERS AND CONTRIBUTORS “AS IS” AND ANY EXPRESS OR IMPLIED WARRANTIES, INCLUDING, BUT NOT LIMITED TO, THE IMPLIED WARRANTIES OF MERCHANTABILITY AND FITNESS FOR A PARTICULAR PURPOSE ARE DISCLAIMED. IN NO EVENT SHALL THE COPYRIGHT HOLDERS OR CONTRIBUTORS BE LIABLE FOR SPECIAL, EXEMPLARY, OR CONSEQUENTIAL DAMAGES (INCLUDING, BUT NOT LIMITED TO, PROCUREMENT OF SUBSTITUTE GOODS OR SERVICES; LOSS OF USE, DATA, OR PROFITS; OR BUSINESS INTERRUPTION) HOWEVER CAUSED AND ON ANY THEORY OF LIABILITY, WHETHER IN CONTRACT, STRICT LIABILITY, OR TORT (INCLUDING NEGLIGENCE OR OTHERWISE) ARISING IN ANY WAY OUT OF THE USE OF THIS SOFTWARE, EVEN IF ADVISED OF THE POSSIBILITY OF SUCH DAMAGES.

21 QLogic 2300 License

Copyright (c) 1997, 1998, 1999, 2000, 2001 by Matthew Jacob

Feral Software

All rights reserved.

Redistribution and use in source and binary forms, with or without modification, are permitted provided that the following conditions are met: 1.Redistributions of source code must retain the above copyright notice immediately at the beginning of the file, without modification, this list of conditions, and the following disclaimer.

2.The name of the author may not be used to endorse or promote products derived from this software without specific prior written permission. THIS SOFTWARE IS PROVIDED BY THE AUTHOR AND CONTRIBUTORS “AS IS” AND ANY EXPRESS OR IMPLIED WARRANTIES, INCLUDING, BUT NOT LIMITED TO, THE IMPLIED WARRANTIES OF MERCHANTABILITY AND FITNESS FOR A PARTICULAR PURPOSE ARE DISCLAIMED. IN NO EVENT SHALL THE AUTHOR OR CONTRIBUTORS BE LIABLE FOR ANY DIRECT, INDIRECT, INCIDENTAL, SPECIAL, EXEMPLARY, OR CONSEQUENTIAL DAMAGES (INCLUDING, BUT NOT LIMITED TO, PROCUREMENT OF SUBSTITUTE GOODS OR SERVICES; LOSS OF USE, DATA, OR PROFITS; OR BUSINESS INTERRUPTION) HOWEVER CAUSED AND ON ANY THEORY OF LIABILITY, WHETHER IN CONTRACT, STRICT LIABILITY, OR TORT (INCLUDING NEGLIGENCE OR OTHERWISE) ARISING IN ANY WAY OUT OF THE USE OF THIS SOFTWARE, EVEN IF ADVISED OF THE POSSIBILITY OF SUCH DAMAGE.

Inspiration and ideas about this driver are from Erik Moe’s Linux driver (qlogiscsp.c) and Dave Miller’s SBus version of same (qlogiscsp.c). Some ideas dredged from the Solaris driver.

22 QLogic SCSI License

Copyright (c) 1997, 1998 by Matthew Jacob

NASA/Ames Research Center All rights reserved.

Redistribution and use in source and binary forms, with or without modification, are permitted provided that the following conditions are met: 1.Redistributions of source code must retain the above copyright notice immediately at the beginning of the file, without modification, this list of conditions, and the following disclaimer. 2.Redistributions in binary form must reproduce the above copyright notice, this list of conditions and the following disclaimer in the documentation and/or other materials provided with the distribution. 3.The name of the author may not be used to endorse or promote products derived from this software without specific prior written permission.

THIS SOFTWARE IS PROVIDED BY THE AUTHOR AND CONTRIBUTORS "AS IS" AND ANY EXPRESS OR IMPLIED WARRANTIES, INCLUDING, BUT NOT LIMITED TO, THE IMPLIED WARRANTIES OF MERCHANTABILITY AND FITNESS FOR A PARTICULAR PURPOSE ARE DISCLAIMED. IN NO EVENT SHALL THE AUTHOR OR CONTRIBUTORS BE LIABLE FOR ANY DIRECT, INDIRECT, INCIDENTAL, SPECIAL, EXEMPLARY, OR CONSEQUENTIAL DAMAGES (INCLUDING, BUT NOT LIMITED TO, PROCUREMENT OF SUBSTITUTE GOODS OR SERVICES; LOSS OF USE, DATA, OR PROFITS; OR BUSINESS INTERRUPTION) HOWEVER CAUSED AND ON ANY THEORY OF LIABILITY, WHETHER IN CONTRACT, STRICT LIABILITY, OR TORT (INCLUDING NEGLIGENCE OR OTHERWISE) ARISING IN ANY WAY OUT OF THE USE OF THIS SOFTWARE, EVEN IF ADVISED OF THE POSSIBILITY OF SUCH DAMAGE.

Inspiration and ideas about this driver are from Erik Moe's Linux driver (qlogicisp.c) and Dave Miller's SBus version of same (qlogicisp.c). Some ideas dredged from the Solaris driver.

23 QLogic ISP 2300 Initiator/Target Firmware Copyright Notice

ISP2300 Initiator/Target Firmware
with Fabric (Public Loop), Point-point, and
expanded LUN addressing for FCTAPE

NOTICE

COPYRIGHT 2001 QLOGIC CORPORATION
ALL RIGHTS RESERVED

This computer program is CONFIDENTIAL and contains TRADE SECRETS of QLOGIC CORPORATION. The receipt or possession of this program does not convey any rights to reproduce or disclose its contents, or to manufacture, use, or sell anything that it may describe, in whole or in part, without the specific written consent of QLOGIC CORPORATION.

Any reproduction of this program without the express written consent of QLOGIC CORPORATION is a violation of the copyright laws and may subject you to civil liability and criminal prosecution.

Firmware Version 3.01.20 (15:30 Dec 19, 2002)

24 Intel Corporation EM Gigabit NIC Driver License

Copyright (c) 1999-2001 Intel Corporation

All rights reserved.

Redistribution and use in source and binary forms of the Software, with or without modification, are permitted provided that the following conditions are met:

1.Redistributions of source code of the Software may retain the above copyright notice, this list of conditions and the following disclaimer. 2.Redistributions in binary form of the Software may reproduce the above copyright notice, this list of conditions and the following disclaimer in the documentation and/or other materials provided with the distribution. 3.Neither the name of the Intel Corporation nor the names of its contributors shall be used to endorse or promote products derived from this Software without specific prior written permission. THIS SOFTWARE IS PROVIDED BY THE COPYRIGHT HOLDERS AND CONTRIBUTORS "AS IS" AND ANY EXPRESS OR IMPLIED WARRANTIES, INCLUDING, BUT NOT LIMITED TO, THE IMPLIED WARRANTIES OF MERCHANTABILITY AND FITNESS FOR A PARTICULAR PURPOSE ARE DISCLAIMED. IN NO EVENT SHALL THE INTEL OR ITS CONTRIBUTORS BE LIABLE FOR ANY DIRECT, INDIRECT, INCIDENTAL, SPECIAL, EXEMPLARY, OR CONSEQUENTIAL DAMAGES (INCLUDING, BUT NOT LIMITED TO, PROCUREMENT OF SUBSTITUTE GOODS OR SERVICES; LOSS OF USE, DATA, OR PROFITS; OR BUSINESS INTERRUPTION) HOWEVER CAUSED AND ON ANY THEORY OF LIABILITY, WHETHER IN CONTRACT, STRICT LIABILITY, OR TORT (INCLUDING NEGLIGENCE OR OTHERWISE) ARISING IN ANY WAY OUT OF THE USE OF THIS SOFTWARE, EVEN IF ADVISED OF THE POSSIBILITY OF SUCH DAMAGE.

25 NIC Bonding Pseudo Device Driver

The bonding pseudo device driver contains various copyright statements:

1. Copyright 1999, Thomas Davis, tadavis@lbl.gov. Licensed under the GPL. Based on dummy.c, and eql.c devices. 2. Portions are (c) Copyright 1995 Simon "Guru Aleph-Null" Janes NCM: Network and Communications Management, Inc. BUT, I'm the one who modified it for ethernet, so: (c) Copyright 1999, Thomas Davis, tadavis@lbl.gov This software may be used and distributed according to the terms of the GNU Public License, incorporated herein by reference. 3. Author: Donald Becker becker@cesdis.gsfc.nasa.gov Copyright 1994-1996 Donald Becker This program is free software; you can redistribute it and/or modify it under the terms of the GNU General Public License as published by the Free Software Foundation. The author may be reached as becker@CESDIS.gsfc.nasa.gov, or C/O Center of Excellence in Space Data and Information Sciences Code 930.5, Goddard Space Flight Center, Greenbelt MD 20771.

Documentation and source code may be found at
<http://sourceforge.net/projects/bonding/>

26 Open source http client library

COPYRIGHT AND PERMISSION NOTICE

Copyright (c) 1996 - 2005, Daniel Stenberg, <daniel@haxx.se>.

All rights reserved.

Permission to use, copy, modify, and distribute this software for any purpose with or without fee is hereby granted, provided that the above copyright notice and this permission notice appear in all copies.

THE SOFTWARE IS PROVIDED "AS IS", WITHOUT WARRANTY OF ANY KIND, EXPRESS OR IMPLIED, INCLUDING BUT NOT LIMITED TO THE WARRANTIES OF MERCHANTABILITY, FITNESS FOR A PARTICULAR PURPOSE AND NONINFRINGEMENT OF THIRD PARTY RIGHTS. IN NO EVENT SHALL THE AUTHORS OR COPYRIGHT HOLDERS BE LIABLE FOR ANY CLAIM, DAMAGES OR OTHER LIABILITY, WHETHER IN AN ACTION OF CONTRACT, TORT OR OTHERWISE, ARISING FROM, OUT OF OR IN CONNECTION WITH THE SOFTWARE OR THE USE OR OTHER DEALINGS IN THE SOFTWARE.

Except as contained in this notice, the name of a copyright holder shall not be used in advertising or otherwise to promote the sale, use or other dealings in this Software without prior written authorization of the copyright holder.

27 Open source XML parsing library

Copyright (c) 1998, 1999, 2000 Thai Open Source Software Center Ltd

Permission is hereby granted, free of charge, to any person obtaining a copy of this software and associated documentation files (the "Software"), to deal in the Software without restriction, including without limitation the rights to use, copy, modify, merge, publish, distribute, sublicense, and/or sell copies of the Software, and to permit persons to whom the Software is furnished to do so, subject to the following conditions:

The above copyright notice and this permission notice shall be included in all copies or substantial portions of the Software.

THE SOFTWARE IS PROVIDED "AS IS", WITHOUT WARRANTY OF ANY KIND, EXPRESS OR IMPLIED, INCLUDING BUT NOT LIMITED TO THE WARRANTIES OF MERCHANTABILITY, FITNESS FOR A PARTICULAR PURPOSE AND NONINFRINGEMENT.

IN NO EVENT SHALL THE AUTHORS OR COPYRIGHT HOLDERS BE LIABLE FOR ANY CLAIM, DAMAGES OR OTHER LIABILITY, WHETHER IN AN ACTION OF CONTRACT, TORT OR OTHERWISE, ARISING FROM, OUT OF OR IN CONNECTION WITH THE SOFTWARE OR THE USE OR OTHER DEALINGS IN THE SOFTWARE.

字彙表

- AWG** 美規線徑 (名詞) 度量纜線粗細的單位。
- CIFS** 一般網際網路檔案系統。
- DNS** 網域名稱服務。
- FC** 請參閱「光纖通道」。
- GB** 十億位元組 (名詞) 等於 1024 MB 大小的資訊單位。
- HBA** 請參閱主機匯流排配接卡。
- KB** 千位元組 (名詞) 等於 1024 位元組大小的資訊單位。
- LAN** (區域網路) (名詞) 受到地理環境限制 (大約半徑 1 公里) 的資料通訊網路。
- LCD** 液晶顯示器 (名詞) 一種低電源顯示技術，使用會依通過電流的不同而改變方向的條狀水晶分子。
- LED** 發光二極體 (名詞) 將電能轉變為光的半導體裝置。
- LUN** 邏輯單元編號。
- MB** 百萬位元組 (名詞) 等於 1,048,576 位元組或 1024 千位元組大小的資訊單位。不過大部分所說的「百萬位元組」是指 1 百萬位元組。
- MHz** 兆赫 (名詞) 等於每秒 1 百萬次循環的頻率單位。
- MTBF** 平均故障間隔時間 (名詞) 發生故障之前裝置運作的預估時間。
- NAS** 網路連結型儲存裝置 (名詞) 直接連接到網路的儲存裝置設備。NAS 不常做為應用程式伺服器執行網路目錄的服務或功能，而是用以增加儲存容量。因為可以迅速容易地設定，NAS 設備通常也用來提供跨平台間的檔案共用。
- NFS** 網路檔案系統。
- NIC** 網路介面卡 (名詞) 讓您將網路線與微電腦相連接的配接卡。這張卡包含編碼與解碼電路及網路線連接用的插座。
- NIS** 網路資訊服務。

RAID	獨立型磁碟備援陣列 (名詞) 在管理軟體控制之下的硬碟群組，它們一起運作以增進效能及降低因使用如資料平行儲存等技術，所造成的機械故障或電子失效而使資料遺失之可能性。
RAID-5	(名詞) 最常見的 RAID 實作。RAID-5 使用平行儲存方法儲存資料。
SAN	儲存裝置區域網路 (名詞) 包括各種由多部伺服器共用之儲存裝置的網路。
SCSI	小型電腦系統介面 (名詞) 個人電腦標準介面，可讓您最多連接到 15 個週邊裝置，例如 CD-ROM 光碟機。
SCSI ID	(名詞) SCSI 裝置在 SCSI 裝置鏈中的優先順序編號 (位址)。一次只能有一個裝置透過 SCSI 連線 (連接埠) 傳輸資料，而有最高優先位址的裝置將有優先權。SCSI ID 範圍從 0 排到 15，每個 SCSI 裝置必須有獨特且未被使用的 SCSI ID。
SCSI 主機配接卡	(名詞) 一種印刷電路板 (又稱介面卡)，讓電腦可以使用原本不一定要使用的連線或原本不具使用所需電路板的週邊裝置。
SCSI 匯流排	(名詞) 介於多個 SCSI 硬體裝置之間的路徑。
SFP	(小型化可插接式) (名詞) 一種光學收發器規格。將裝置設計為搭配小型化可插式 (SFF) 連接器使用，具有高速及小尺寸等特點。
SMB	伺服器訊息區段 (名詞) 一種用於交換檔案的 Microsoft 相容網路協定。SMB 通常由 Microsoft Windows for Workgroups、OS/2 Warp Connect 和 DEC Pathworks 等使用。
Gigabit 乙太網路	(名詞) 使用光纖電纜或非遮蔽型雙絞線電纜，使資料傳輸率可高達每秒 1 Gbps 的乙太網路技術。
主機匯流排配接卡 (HBA)	將主機 I/O 匯流排連接至電腦記憶體系統的 I/O 配接卡。(SNIA)
平行儲存	(名詞) 資料儲存方法，其中定義數量的資料會寫入至陣列的第一部磁碟機。下一筆數量的資料會寫入至陣列的第二部磁碟機，依此類推。平行儲存資料的主要優點是可以讓所有磁碟機同時處理讀寫作業。
光纖通道 (FC)	最高可在兩個連接埠間以 100 MB/秒傳輸資料之串列 I/O 匯流排的標準集合。光纖通道支援點對點、仲裁迴路及切換的拓樸。
快速乙太網路	(名詞) 乙太網路的高速版，以 100 Mbps 的速度傳輸資料。高速乙太網路使用的媒體存取控制方法和 10BASE-T 乙太網路使用的相同，但資料傳輸速度快 10 倍。
後端儲存裝置	磁碟機的磁碟匣。含有 RAID 控制器的磁碟匣稱為控制器裝置；不含控制器的磁碟匣稱為擴充裝置。另請參閱控制器裝置和擴充裝置。
修補程式	儲存裝置或裝置元件的軟體或韌體更新。
配置	(1) (名詞) 資訊處理系統中的軟體和硬體用以組織和互連的方法。(2) (名詞) 組成資料處理系統的程式及裝置之實體與邏輯排序。(3) (名詞) 構成系統、子系統或網路的裝置和程式。
陣列	(名詞) 以單一儲存元素運作並由 NAS 設備管理的多個磁碟機。陣列包含一個控制器裝置，且最多可以包含兩個擴充裝置。

- 控制器裝置** RAID 控制器及最多 16 個磁碟機。另請參閱擴充裝置。
- 熱抽換** (動詞) 在不中斷系統服務的情況下進行錯誤元件的替換。
- 擴充裝置** 最多含 16 個磁碟機但不含 RAID 控制器的磁碟匣。此類型的裝置可擴充陣列的容量，並且必須連接至控制器裝置才可運作。另請參閱控制器裝置。
- 驅動程式** (名詞) 能使電腦與週邊裝置進行通訊的軟體程式。

索引

英文字母

ARP, 2
CLI, 8
CMA 請參閱纜線管理組件
DHCP, 54
Gigabit 乙太網路, 49
 光纖, 4, 50
 銅質, 4
HBA 卡, 4
 連接埠, 44
IP 位址, 2, 54 - 56
 DHCP, 2
LED, 52
PCI 槽 0, 4, 44
PCI 槽 1, 4, 44
RAID 控制器裝置, 請參閱控制器裝置
SATA, 2
Sun StorageTek 5220 NAS Appliance, 請參閱設備
Sun StorageTek 5220 控制器裝置, 請參閱控制器裝置
Sun StorageTek 5320 擴充裝置, 請參閱擴充裝置
Sun StorageTek File Replicator, 8
Sun StorageTek 規範遵循歸檔軟體, 8
USB 到串列埠纜線, 4
Web Administrator, 7, 56 - 57

三畫

工具組
 滑軌, 10 - 11
 纜線管理, 35

四畫

不斷電電源供應器, 51
不斷電電源供應器 (UPS), 4

五畫

主控台軟體, 8
功能
 IP 位址指定, 2
 支援的用戶端, 2
 用戶端備份, 3
 配置軟體, 2, 3
 區段存取協定, 2
 磁碟機, 2
 網路安全性, 2
 檔案存取協定, 2
本機記錄, 57
用戶端, 2
 備份, 3

六畫

光纖 Gigabit 乙太網路, 50

光纖纜線, 44

安裝

- 控制器裝置, 15
- 設備, 28 - 41
- 通用滑軌, 19 - 23
- 順序, 16 - 18
- 滑軌, 28 - 34
- 準備, 11 - 12
- 電源線, 42
- 機架, 12
- 檢查滑軌, 39 - 41
- 擴充裝置, 15
- 纜線管理組件, 35 - 38

七畫

序號, 3

快速乙太網路, 49

九畫

後端儲存裝置

- 使用纜線連接至設備, 43
- 簡介, 5

指令行介面, 8

十畫

站點需求, 10

記錄檔, 57

配置

- Web Administrator, 56 - 57
- 至少, 5, 16
- 設備, 54 - 57
- 管理員主控台, 8

配線

- 控制器裝置, 46 - 48
- 設備至控制器裝置, 44
- 擴充裝置, 46 - 48

十一畫

動態主機配置協定, 54

區段存取協定, 2

控制器裝置, 5, 11, 52

LED, 52

尺寸, 59

安裝, 15, 24, 24 - 27

安裝順序, 16 - 18

使用纜線連接至設備, 44

使用纜線連接至擴充裝置, 46 - 48

重量, 59

連接埠, 44, 46

開啓電源, 51 - 54

滑軌, 14, 19 - 23

電源供應器開關, 52

磁碟機, 2

機架高度, 59

簡介, 5

接地, 9, 13

授權的選購項目, 8

啓動順序記錄, 57

設備

尺寸, 59

安裝, 28 - 41

安裝順序, 16 - 18

重量, 59

配置, 54 - 57

配線, 43, 44

開啓電源, 51 - 54

滑軌, 11, 14, 28 - 34

電源按鈕, 52

網路連接, 49 - 50

機架高度, 59

簡介, 3 - 4

軟體

Web Administrator, 56 - 57

序號, 3

配置, 54 - 57

需求, 7

複製, 8

選項, 8

歸檔, 8

瀏覽器, 7

簡介, 7 - 8

- 通用滑軌, 14
 - 工具組, 11
 - 安裝, 19 - 23
- 連接埠
 - HBA 卡, 44
 - 控制器裝置, 44, 46
 - 擴充裝置, 46
 - 識別碼, 50
- 連接埠的識別, 50

十二畫

- 硬體
 - 序號, 3
 - 選項, 4
 - 簡介, 3 - 6

十三畫

- 滑軌, 11, 14
 - 工具組, 10 - 11
 - 安裝, 28 - 34
 - 安裝通用滑軌, 19 - 23
 - 安裝滑軌, 28 - 34
 - 後端儲存裝置, 14
 - 設備, 14
 - 通用, 11, 14
 - 滑動, 11
 - 檢查, 39 - 41
- 電子接地, 9, 13
- 電源, 51 - 54
 - UPS, 4
 - 初次, 52
- 電源供應器開關, 5, 52, 53
- 電源按鈕, 52
- 電源線, 42

十四畫

- 磁碟機, 2
- 管理員主控台, 8, 56

- 網路, 49 - 50
 - 卡, 2
 - 安全性, 2
 - 協定, 2
 - 識別碼, 50

- 需求
 - 站點, 10
 - 接地, 13
 - 軟體, 7
 - 滑軌, 11
 - 機架, 10

十六畫

- 機架
 - 安裝後端儲存裝置, 24, 24 - 27
 - 安裝設備, 28 - 41
 - 安裝通用滑軌, 19 - 23
 - 安裝滑軌, 28 - 34
 - 滑軌, 11
 - 準備, 12
 - 需求, 10
- 機櫃, 請參閱機架
- 選項
 - 軟體, 8
 - 硬體, 4

十七畫

- 儲存裝置, 請參閱後端儲存裝置
- 檔案存取協定, 2
- 檢查
 - 滑軌, 39 - 41
 - 纜線管理組件, 41

十八畫

- 擴充裝置
 - 尺寸, 59
 - 安裝, 15, 24, 24 - 27
 - 安裝順序, 16 - 18
 - 使用纜線連接至控制器裝置, 46 - 48

- 重量, 59
- 連接埠, 46
- 開啓電源, 51 - 54
- 滑軌, 11, 14, 19 - 23
- 電源供應器開關, 53
- 磁碟機, 2
- 機架高度, 59
- 簡介, 6
- 瀏覽器, 7
- 簡介
 - 後端儲存裝置, 5
 - 控制器裝置, 5
 - 設備, 3 - 4
 - 軟體, 7 - 8
 - 硬體, 3 - 6
 - 擴充裝置, 6

二十五畫以上

- 纜線, 15
 - USB 到串列埠, 4
 - 乙太網路, 49
 - 光纖, 44, 45
 - 後端儲存裝置, 43
 - 設備, 44, 49 - 50
 - 電源, 42
 - 網路, 49 - 50
- 纜線管理組件, 11, 14, 35 - 38, 41