



Sun StorageTek™ Enterprise PCI-X 4 Gb FC 單一連接埠與雙連接埠 Emulex 主機匯流排配接卡

安裝及基本互通功能指南

Sun Microsystems, Inc.
www.sun.com

文件號碼 819-6996-10
2006 年 6 月，修訂版 A

請將您對本文件的意見提交至：<http://www.sun.com/hwdocs/feedback>

Copyright 2006 Sun Microsystems, Inc., 4150 Network Circle, Santa Clara, California 95054, U.S.A. 版權所有。

Sun Microsystems, Inc. 對於本文件所述技術擁有智慧財產權。這些智慧財產權包含 <http://www.sun.com/patents> 上所列的一項或多項美國專利，以及在美國與其他國家/地區擁有的一項或多項其他專利或申請中專利，但並不以此為限。

本文件及相關產品在限制其使用、複製、發行及反編譯的授權下發行。未經 Sun 及其授權人(如果有)事先的書面許可，不得使用任何方法、任何形式來複製本產品或文件的任何部分。

協力廠商軟體，包含字型技術，其版權歸 Sun 供應商所有，經授權後使用。

本產品中的某些部分可能源自加州大學授權的 Berkeley BSD 系統的開發成果。UNIX 是在美國及其他國家/地區的註冊商標，已獲得 X/Open Company, Ltd. 專屬授權。

Sun、Sun Microsystems、Sun 標誌、Java、AnswerBook2、docs.sun.com、Sun StorageTek、Netra、Sun Blade、Sun Fire、Sun StorEdge、Sun VTS 與 Solaris 是 Sun Microsystems, Inc. 在美國及其他國家/地區的商標或註冊商標。

所有 SPARC 商標都是 SPARC International, Inc. 在美國及其他國家/地區的商標或註冊商標，經授權後使用。凡具有 SPARC 商標的產品都是採用 Sun Microsystems, Inc. 所開發的架構。

OPEN LOOK 與 Sun™ Graphical User Interface (Sun 圖形化使用者介面) 都是由 Sun Microsystems Inc. 為其使用者與授權者所開發的技術。Sun 感謝 Xerox 公司在研究和開發視覺化或圖形化使用者介面之概念上，為電腦工業所做的開拓性貢獻。Sun 已向 Xerox 公司取得 Xerox 圖形化使用者介面之非獨占性授權，該授權亦適用於使用 OPEN LOOK GUI 並遵守 Sun 書面授權合約的 Sun 公司授權者。

美國政府權利 – 商業軟體。政府使用者均應遵守 Sun Microsystems, Inc. 的標準授權合約和 FAR 及其增補文件中的適用條款。

本文件以其「原狀」提供，對任何明示或暗示的條件、陳述或擔保，包括對適銷性、特定用途的適用性或非侵權性的暗示保證，均不承擔任何責任，除非此免責聲明的適用範圍在法律上無效。



請回收



Adobe PostScript

目錄

前言 v

1. 產品簡介 1

單一連接埠與雙連接埠 HBA 的功能 1

最低系統硬體需求 3

支援的作業系統 3

2. 支援的系統配置 5

基本互通功能 5

主機平台支援 6

儲存系統支援 6

光纖通道交換器支援 7

Solaris 8、9 與 10 作業系統需求 7

最低作業系統層級 7

Red Hat Enterprise Linux 與 SuSE Linux Enterprise Server 作業系統需求 8

最低作業系統層級 8

Windows 2000 與 Windows Server 2003 作業系統需求 9

最低作業系統層級 9

已知的問題與錯誤 9

3. 硬體安裝 11

- ▼ 檢查包裝內容 11
- ▼ 安裝 HBA 硬體 12
- ▼ 連接光纖纜線 13
- ▼ 連接電源 15
- ▼ 檢查 SPARC 平台上的安裝正確與否 16
- ▼ 檢查相連的儲存裝置 17
- ▼ 檢查 x64 型系統中的安裝正確與否 18

服務連絡資訊 18

4. 軟體安裝 19

在 Solaris 作業系統中安裝 HBA 驅動程式 19

- ▼ 下載 Solaris 修補程式叢集 20
- 下載適用於 SPARC 的 Solaris 8 與 9 的 HBA 驅動程式套裝軟體與修補程式 20
 - ▼ 執行 install_it 程序檔安裝 20
 - ▼ 進行手動安裝 21
- 下載適用於 Solaris 10 for SPARC 或 x64/x86 的 HBA 驅動程式套裝軟體及修補程式 23
 - ▼ 下載套裝軟體 23
 - ▼ 下載修補程式 24

診斷支援 24

在 Red Hat 和 SuSE 作業系統中安裝 HBA 驅動程式 25

- ▼ 下載並安裝套裝軟體 25
- Red Hat 與 SuSE 作業系統診斷支援 25
- 建立 Linux 開機磁碟 26

在 Windows 2000 或 Windows Server 2003 作業系統中安裝 HBA 驅動程式 26

- ▼ 安裝 HBA 驅動程式 26
- ▼ 安裝診斷及管理公用程式 27
- ▼ 建立 Windows 開機磁碟 27

服務連絡資訊 27

A. Declaration of Conformity、Regulatory Compliance 與安全聲明 29

前言

本指南說明如何安裝、配置和測試 Sun StorageTek™ Enterprise PCI-X 4 Gb 光纖通道 (FC) 單一連接埠或雙連接埠 Emulex 主機匯流排配接卡 (HBA)。本文件是為技術人員、系統管理員、授權的服務提供者 (ASP) 及具有疑難排解與更換硬體資深經驗的使用者而編寫的。可使用兩個銷售 (marketing) 零件編號向 Sun Microsystems 訂購額外的 Sun StorageTek Enterprise PCI-X 4 Gb FC 單一連接埠與雙連接埠 Emulex HBA。

連接埠的數目	銷售零件編號
單一	SG-XPCI1FC-EM4-Z
雙	SG-XPCI2FC-EM4-Z

本文件架構

第 1 章提供產品簡介。

第 2 章說明支援 HBA 的作業系統、主機平台、交換器及儲存系統。

第 3 章說明 HBA 的安裝方式。

第 4 章說明 HBA 驅動程式與修補程式的下載及安裝方式。

附錄 A 提供必要的產品安全資訊。

使用 UNIX 指令

本文件不包括介紹基本的 UNIX[®] 指令和操作程序，如關閉系統、啓動系統與配置裝置。如需此類資訊，請參閱以下文件：

- 系統隨附的軟體文件
- Solaris[™] 作業系統之相關文件，其 URL 爲：
<http://docs.sun.com>

Shell 提示符號

Shell	提示
C shell	電腦名稱%
C shell 超級使用者	電腦名稱#
Bourne shell 與 Korn shell	\$
Bourne shell 與 Korn shell 超級使用者	#

印刷排版慣例

字體*	意義	範例
AaBbCc123	指令、檔案及目錄的名稱；螢幕畫面輸出。	請編輯您的 .login 檔案。 請使用 <code>ls -a</code> 列出所有檔案。 % You have mail.
AaBbCc123	您所鍵入的內容 (與螢幕畫面輸出相區別)。	% su Password:
AaBbCc123	新的字彙或術語、要強調的詞。將用實際的名稱或數值取代的指令行變數。	這些被稱為類別選項。 您必須是超級使用者才能執行此操作。 要刪除檔案，請鍵入 rm 檔案名稱。
AaBbCc123	保留未譯的新的字彙或術語、要強調的詞。	應謹慎使用 <i>On Error</i> 指令。
「AaBbCc123」	用於書名及章節名稱。	「Solaris 10 使用者指南」 請參閱第 6 章「資料管理」。

* 瀏覽器中的設定可能會與這些設定不同。

相關文件

下列文件可自下列網址取得：

http://www.sun.com/products-n-solutions/hardware/docs/Network_Storage_Solutions/SAN/san_software/index.html 與 <http://docs.sun.com/app/docs/doc/819-0139>。

書名	文件號碼
「Sun StorEdge SAN Foundation Software 4.4 Guide to Documentation」	817-3670-xx
「Sun StorEdge SAN Foundation Software 4.4 Installation Guide」	817-3671-xx
「Sun StorEdge SAN Foundation Software 4.4 Configuration Guide」	817-3672-xx
「Sun StorEdge Traffic Manager Installation and Configuration Guide」	817-3674-xx
「Sun StorEdge SAN Foundation Software 4.4.9 Release Notes」	817-5604-xx
「Solaris Fibre Channel and Storage Multipathing Administration Guide」 (包含 Sun Solaris 10 光纖通道作業系統開機程序)	817-0139-xx

文件、支援和培訓

Sun 資訊類型	URL
文件	http://www.sun.com/documentation/
支援	http://www.sun.com/support/
培訓	http://www.sun.com/training/

協力廠商網站

Sun 對於本文件中所提及之協力廠商網站的使用不承擔任何責任。Sun 對從此類網站或資源中的 (或透過它們所取得的) 任何內容、廣告、產品或其他材料不做背書，也不承擔任何責任。對於因使用或依靠此類網站或資源中的 (或透過它們所取得的) 任何內容、產品或服務而造成的或連帶產生的實際或名義上之損壞或損失，Sun 概不負責，也不承擔任何責任。

Sun 歡迎您提出寶貴意見

Sun 致力於提高文件品質，因此誠心歡迎您提出意見與建議。請至下列網址提出您對本文件的意見：

<http://www.sun.com/hwdocs/feedback>

請隨函附上文件書名與文件號碼：

「Sun StorageTek Enterprise PCI-X 4 Gb FC 單一連接埠與雙連接埠 Emulex HBA 安裝及互通功能指南」，文件號碼 819-6996-10

第 1 章

產品簡介

本章提供 Sun StorageTek Enterprise PCI-X 4 Gb FC 單一連接埠與雙連接埠 Emulex HBA (此後稱為「單一連接埠與雙連接埠 HBA」) 的基本簡介。本章包括下列主題：

- 第 1 頁的「單一連接埠與雙連接埠 HBA 的功能」
 - 第 3 頁的「最低系統硬體需求」
-

單一連接埠與雙連接埠 HBA 的功能

單一連接埠與雙連接埠 HBA 是由一個單槽 PCI-X 2.0 匯流排擴充板組成，可做為 64 位元的 PCI 匯流排與一或兩個光纖通道 (FC) 光纖媒體匯流排之間的介面。單一連接埠與雙連接埠 HBA 支援於直接記憶體存取 (DMA) 傳輸期間，將 32 位元與 64 位元的 PCI 傳輸做為主要匯流排，在平行輸入/輸出 (PIO) 和 PCI-X 1.0 及 2.0 作業事件期間，將 16 位元的傳輸做為從屬匯流排。單一連接埠與雙連接埠 HBA 的通道可以扮演起始者或目標的角色。在雙連接埠 HBA 中，有兩個通道獨立運作，各自支援以每秒 4.25 Gbit 運作的不同匯流排。單一連接埠與雙連接埠 HBA 與每秒 2.125 Gbit 及每秒 1.0625 Gbit 的匯流排之間具有向下相容性。

一或兩個 Small-Form Factor (SFF) 光學收發器可用來連至外部 FC 匯流排。一個 Helios FC Controller 晶片用來支援一或兩個獨立的 FC 匯流排。

如需單一連接埠與雙連接埠 HBA 功能的清單，請參閱表 1-1。

表 1-1 單一連接埠與雙連接埠 HBA 的功能

功能	說明
PCI 訊號發射環境	3.3-V PCI 匯流排及 PCI-X 1.0 與 2.0 (模式 2)。與 5.0-V PCI 插槽不相容
PCI/PCI-X 傳輸速率 (最大)	264 MB/秒的瞬間最大傳輸速率 (64 位元 @ 33 MHz PCI)。 528 MB/秒的瞬間最大傳輸速率 (64 位元 @ 66 MHz PCI)。 1064 MB/秒的瞬間最大傳輸速率 (64 位元 @ 133 MHz PCI-X)。 2128 MB/秒的瞬間最大傳輸速率 (64 位元 @ 266 MHz PCI-X)。
FC 匯流排的數目	一或二
支援的裝置數目	每個 FC 迴路 126 個裝置
FC 匯流排類型 (外部)	光纖媒體、短波、多重模式光纖 (400-M5 SN-S)
FC 傳輸速率	最大每個迴路 400 MB/秒，半雙工 最大每個迴路 800 MB/秒，全雙工
FC 介面晶片	Emulex Helios PCI-X 到 FC
RAM	1.5 MB SRAM
快閃 ROM	2/4 MB 快閃 (每個 FC 連接埠 2 MB；在雙連接埠 HBA 上總計 4 MB) 包含 BIOS、韌體及 Sun FCode。快閃是可程式化欄位。
外部連接器	一或兩個 LC 雙工連接器，每個通道一個
最大 FC 纜線長度	1 Gbps：500 公尺 (使用 50/125 μm 核心光纖) 300 公尺 (使用 62.5/125 μm 核心光纖) 2 Gbps：300 公尺 (使用 50/125 μm 核心光纖) 150 公尺 (使用 62.5/125 μm 核心光纖) 4 Gbps：150 公尺 (使用 50/125 μm 核心光纖) 70 公尺 (使用 62.5/125 μm 核心光纖)
LED 指示器	每個 FC 通道一個綠色發光二極體 (LED) 及一個黃色 LED 做為狀態指示器
外型規格	PCI 小型外型規格 (MD2) 6.600 吋 x 2.536 吋

最低系統硬體需求

您的系統必須具有一個可用的 PCI 或 PCI-X 64 位元插槽以支援這些單一連接埠與雙連接埠 HBA。

本產品僅使用 +3.3V 訊號發射，且與 +5.0-V 訊號發射的 PCI 插槽不相容。

支援的作業系統

您可搭配下列作業系統使用單一連接埠與雙連接埠 HBA：

- Solaris 8、9 及 10 作業系統

若要搭配這些作業系統使用單一連接埠與雙連接埠 HBA，您必須使用如第 7 頁的「[Solaris 8、9 與 10 作業系統需求](#)」所述的 Sun 驅動程式。

- Red Hat Enterprise Linux 與 SuSE Linux Enterprise Server 作業系統

若要搭配這些作業系統使用單一連接埠與雙連接埠 HBA，您必須使用如第 8 頁的「[Red Hat Enterprise Linux 與 SuSE Linux Enterprise Server 作業系統需求](#)」所述的 Emulex 驅動程式。

- Windows 2000 與 Windows Server 2003 作業系統

若要搭配這些作業系統使用單一連接埠與雙連接埠 HBA，您必須使用如第 9 頁的「[Windows 2000 與 Windows Server 2003 作業系統需求](#)」所述的 Emulex 驅動程式。

第2章

支援的系統配置

本章說明支援 Sun StorageTek Enterprise PCI-X 4 Gb FC 單一連接埠與雙連接埠 Emulex HBA (此後稱為「單一連接埠與雙連接埠 HBA」) 的作業系統、主機平台、儲存裝置及基礎架構配置。本章包括下列主題：

- [第 5 頁的「基本互通功能」](#)
- [第 7 頁的「Solaris 8、9 與 10 作業系統需求」](#)
- [第 8 頁的「Red Hat Enterprise Linux 與 SuSE Linux Enterprise Server 作業系統需求」](#)
- [第 9 頁的「Windows 2000 與 Windows Server 2003 作業系統需求」](#)
- [第 9 頁的「已知的問題與錯誤」](#)

基本互通功能

本節提供有關平台、儲存裝置及交換器相容性 (允許含有單一連接埠與雙連接埠的異質光纖通道網路設計) 的相關資訊。本節包含下列主題：

- [第 6 頁的「主機平台支援」](#)
- [第 6 頁的「儲存系統支援」](#)
- [第 7 頁的「光纖通道交換器支援」](#)

主機平台支援

表 2-1 中會列出支援單一連接埠與雙連接埠 HBA 的平台及作業系統。

表 2-1 Sun Solaris 8、9 與 10； Red Hat Enterprise Linux 與 SuSE Enterprise Linux；以及 Windows 2000 與 Windows Server 2003 主機平台支援

平台	支援的作業系統
Sun Blade™ 1000、1500、2000 與 2500 工作站	Sun Solaris
Sun Fire™ V210、V240 與 V250 伺服器	Sun Solaris
Sun Fire V440 伺服器	Sun Solaris
Sun Fire V480、V490、V880 與 V890 伺服器	Sun Solaris
Sun Fire V1280 與 E2900 伺服器	Sun Solaris
Sun Fire 4800、4810 與 E4900 伺服器	Sun Solaris
Sun Fire 6800 與 E6900 伺服器	Sun Solaris
Sun Fire 12K 與 E20K 伺服器	Sun Solaris
Sun Fire 15K 與 E25K 伺服器	Sun Solaris
Sun Fire 280R 伺服器	Sun Solaris
Netra™ 20、240、440、1280 與 t1400/t1405 伺服器	Sun Solaris
Sun Fire T2000 伺服器	Sun Solaris
Sun Fire V20z 與 V40z 伺服器	Sun Solaris、Linux 與 Windows
Sun Fire X4100 與 X4200 伺服器	Sun Solaris、Linux 與 Windows

儲存系統支援

單一連接埠與雙連接埠 HBA 支援列於下方的儲存系統。

- Sun StorEdge™ 3510 與 3511 FC 陣列
- Sun StorEdge 6020、6120 與 6320 陣列
- Sun StorEdge 6130 陣列
- Sun StorEdge 6920 系統
- Sun StorEdge L25 與 L100 磁帶櫃
- Sun StorEdge C4 磁帶櫃
- Sun StorEdge L500 磁帶櫃
- Sun StorEdge L180 與 L700 磁帶櫃
- Sun StorEdge L5500 與 L8500 磁帶櫃

光纖通道交換器支援

單一連接埠與雙連接埠 HBA 支援列於下方的光纖通道交換器。

- QLogic SANbox 5200 2 Gb 交換器
- Sun StorEdge Network 2 Gb 交換器
- QLogic SANbox 5600 與 5602 Stackable 4 Gb FC 交換器
- Sun StorEdge Network 2 Gb Brocade SilkWorm 3200 與 3800 交換器
- Sun StorEdge Network 2 Gb Brocade SilkWorm 3250 與 3850 交換器
- Sun StorEdge Network 2 Gb Brocade SilkWorm 3900 交換器
- Sun StorEdge Network 2 Gb Brocade SilkWorm 12000 與 24000 Core Fabric 交換器
- Sun StorEdge Network 4 Gb Brocade SilkWorm 4100 交換器
- Sun StorEdge Network 4 Gb Brocade SilkWorm 48000 與 200E 交換器
- Sun StorEdge Network 2 Gb McDATA Sphereon 4300 交換器
- Sun StorEdge Network 2 Gb McDATA Sphereon 4500 交換器
- Sun StorEdge Network 2 Gb McDATA Intrepid 6064 Director 交換器
- Sun StorEdge Network 2 Gb McDATA Intrepid 6140 Director 交換器

Solaris 8、9 與 10 作業系統需求

本節包含有關搭配 Solaris 作業系統使用單一連接埠與雙連接埠 HBA 的資訊。

最低作業系統層級

- Solaris 8 SPARC® 作業系統更新 4/01 搭配建議的修補程式叢集
- Solaris 9 SPARC 作業系統搭配建議的修補程式叢集
- Solaris 10 for SPARC 與 x64/x86 搭配建議的修補程式叢集

備註 – 若要判斷您的 HBA 安裝所需的最低 Solaris 版本，請參閱您的主機平台文件。

Red Hat Enterprise Linux 與 SuSE Linux Enterprise Server 作業系統需求

本節包含在 Red Hat Enterprise Linux 與 SuSE Linux Enterprise 作業系統中使用單一連接埠與雙連接埠 HBA 的相關資訊。

最低作業系統層級

- Red Hat Enterprise Linux (RHEL) 3
- Red Hat Enterprise Linux (RHEL) 4
- SuSE Linux Enterprise Server (SLES) 8
- SuSE Linux Enterprise Server (SLES) 9

在 Sun 指定頁面上可以下載支援搭配 Linux 作業系統使用單一連接埠與雙連接埠 HBA 的 Linux 驅動程式與 HBA 診斷及管理公用程式：

<http://www.emulex.com/ts/docoem/framsun/10k.htm>

該處將會提供支援 Linux 2.4 與 2.6 核心的驅動程式。Linux 2.4 核心是用於 Red Hat Enterprise Linux (RHEL) 3 與 SuSE Linux Enterprise Server (SLES) 8。而 Linux 2.6 核心則是用於 RHEL 4 與 SLES 9。

備註 – 若要判斷您的 HBA 安裝所需的最低 RHEL 與 SLES 版本，請參閱您的主機平台文件與 Emulex 網站。

Windows 2000 與 Windows Server 2003 作業系統需求

本節包含在 Windows 2000 與 Windows Server 2003 作業系統中使用單一連接埠與雙連接埠 HBA 的相關資訊。

最低作業系統層級

- Windows 2000
- Windows Server 2003

備註 – 若要判斷所需的最低 Windows 2000 與 Windows Server 2003 版本，請參閱您的主機平台文件與 Emulex 網站。

已知的問題與錯誤

目前存在下列 HBA 問題。

- **CR 6266132.** 單一連接埠與雙連接埠 HBA 在某些配置下將使從 Sun StorEdge 3500 系列陣列啟動失敗。

解決方法：無；目前不支援從 Sun StorEdge 3500 系列陣列啟動。

- **CR 6350753.** 封包逾時。(晶片中斷：sbp=600064a1e10 iotag=0. 完成。)

解決方法：目前無解決方法。已針對適用於 Sun Solaris 作業系統 8 與 9 SPARC、修補程式 120222-08 (S10_SPARC) 及 120223-08 (S10_x86) 的 Sun StorEdge SAN 基礎軟體發行版本 4.4.9 設計修正程式。

- **CR 6367185.** 搭配 Sun StorEdge 3500 系列陣列使用 Emulex 10k 卡時，在 HBA 連接埠 0 與 1 上執行 I/O 作業會間歇性地停止。

解決方法：目前無解決方法。正在調查修正程式。

- **CR 6313136.** 當 Emulex HBA 連接至 Sun StorEdge 3510 JBOD FC 陣列時，會發生 Sun StorEdge 3510 FC 陣列 0x47 SCSI 同位錯誤。

解決方法：目前無解決方法。目前正在調查修正程式。

- **CR 6381138.** Sun StorEdge 3511 與 3510 陣列會因「逾時」而發生 SCSI 傳輸失敗。
解決方法：目前無解決方法。正在調查修正程式。
- **CR 6352189.** 針對 Sun StorEdge 3500 系列陣列的未對映通道，OBP probe 會產生非預期的輸出。這只在重設之後第一次進行 probe-SCSI-all 時才會發生。
解決方法：在重設後執行另一次 probe-scsi-all。第二次嘗試會產生正確的結果。
修正程式將於 1.50a8 版之後的下一個 FCode 發行版本中提供。
- **CR 6306640.** 啓用「LP10000」卡的 BIOS 造成系統無法啓動。啓用 HBA BIOS 會使所有開機程序停滯。
解決方法：目前無解決方法。目前正在調查修正程式。
停用單一連接埠或雙連接埠 HBA BIOS (預設設定)，並從系統磁碟或其他支援的開機裝置啓動。

硬體安裝

本章提供於系統中安裝 Sun StorageTek Enterprise PCI-X 4 Gb FC 單一連接埠與雙連接埠 Emulex HBA (此後稱為「單一連接埠與雙連接埠 HBA」) 的指示。本章包括下列主題：

- 第 11 頁的「檢查包裝內容」
- 第 12 頁的「安裝 HBA 硬體」
- 第 13 頁的「連接光纖纜線」
- 第 15 頁的「連接電源」
- 第 16 頁的「檢查 SPARC 平台上的安裝正確與否」
- 第 18 頁的「檢查 x64 型系統中的安裝正確與否」
- 第 17 頁的「檢查相連的儲存裝置」
- 第 18 頁的「檢查 x64 型系統中的安裝正確與否」
- 第 18 頁的「服務連絡資訊」



注意 – 不小心處理或靜電放電 (ESD) 會損害單一連接埠與雙連接埠 HBA。請務必謹慎處理單一連接埠與雙連接埠 HBA，以避免損害易受靜電影響的元件。為了使 ESD 相關損害的可能性降至最低，Sun 強烈建議同時使用工作站抗靜電墊子及 ESD 護腕帶。留意下列預防措施以避免 ESD 相關問題：

- 將單一連接埠與雙連接埠 HBA 留在抗靜電袋子中，直到您準備好將它安裝在系統中。
- 處理單一連接埠與雙連接埠 HBA 時，一律使用合適且接地的護腕帶或其他適當的 ESD 保護裝置，並留意正確的 ESD 接地技術。
- 握住 PCB 的邊緣或安裝支架 (而非連接器)，來移動單一連接埠與雙連接埠 HBA。
- 將單一連接埠與雙連接埠 HBA 從它的防護抗靜電袋子取出之後，將它放置在正確接地的抗靜電工作平台上。

▼ 檢查包裝內容

- 確認出貨給您的單一連接埠或雙連接埠 HBA 含有下列項目：
 - Sun StorageTek Enterprise PCI-X 4 Gb FC 單一連接埠或雙連接埠 Emulex HBA
 - 額外的 PCI 托架
 - 「存取文件」(819-2412-xx)

▼ 安裝 HBA 硬體

若要安裝單一連接埠與雙連接埠 HBA，您必須打開系統，並找出空的 PCI 或 PCI-X 槽。單一連接埠與雙連接埠 HBA 已調整為防止被安裝在 +5.0-V 訊號發射 PCI 插槽類型中。若需要，請查閱系統手冊以取得卸除系統外殼的指示。

1. 記錄 IEEE 號碼及序號。

每一片 HBA 出貨時都會加註至少一個其所特有的 64 位元識別碼，稱之為「IEEE 位址」。光纖通道業者所使用的全球名稱 (WWN) 便是從 IEEE 位址衍生而來。當建立 FC 連結時需要此號碼。由於雙連接埠 HBA 具有兩個連接埠，因此會有兩個 IEEE 位址。IEEE 位址用於系統配置。序號用於與 Sun 連絡。這些號碼皆會清楚地印在卡上。安裝之前，請先記錄這些號碼。

2. 關機、關閉電源，然後拔掉系統插頭。

3. 卸除系統外殼。

4. 將空的 PCI 或 PCI-X 槽的保護面板取下。

5. 若有需要，請執行下列步驟，將小型 PCI 托架替換為標準的安裝托架。

備註 – 單一連接埠與雙連接埠 HBA 出貨時已安裝小型 PCI 托架。該小型托架的長度大約為 3.11 英吋 (7.9 公分)。每一份 X 選項訂單所隨附的標準安裝托架長度則大約為 4.75 英吋 (12.6 公分)。

a. 卸下單一連接埠與雙連接埠 HBA 上的安裝托架螺絲 (請參閱圖 3-1)。

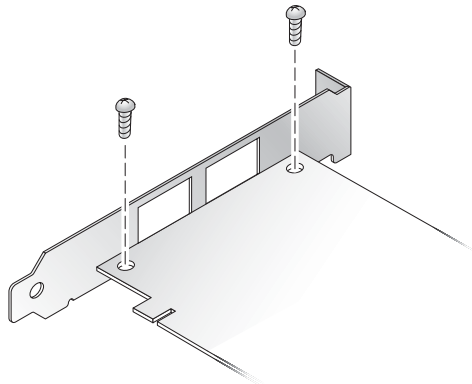


圖 3-1 卸下托架螺絲

b. 卸下托架，並妥善保存供日後使用。

c. 將新的安裝托架對準 HBA 上的孔洞。

備註 – 請勿將托架推超過收發器所在的底座。確定 LED 已對準托架上的孔洞。

d. 鎖上螺絲，以接合 HBA 與托架。

- 將 HBA 插入空的 PCI 或 PCI-X 槽。用力壓下配接卡，直到其卡入定位為止。請參閱圖 3-2。
- 利用面板螺絲或夾子將 HBA 的安裝托架固定到外殼上。
- 裝回系統外殼，並將外殼的螺絲鎖緊。

到此為止，您已將 HBA 安裝在系統上，並可連接光纖纜線。

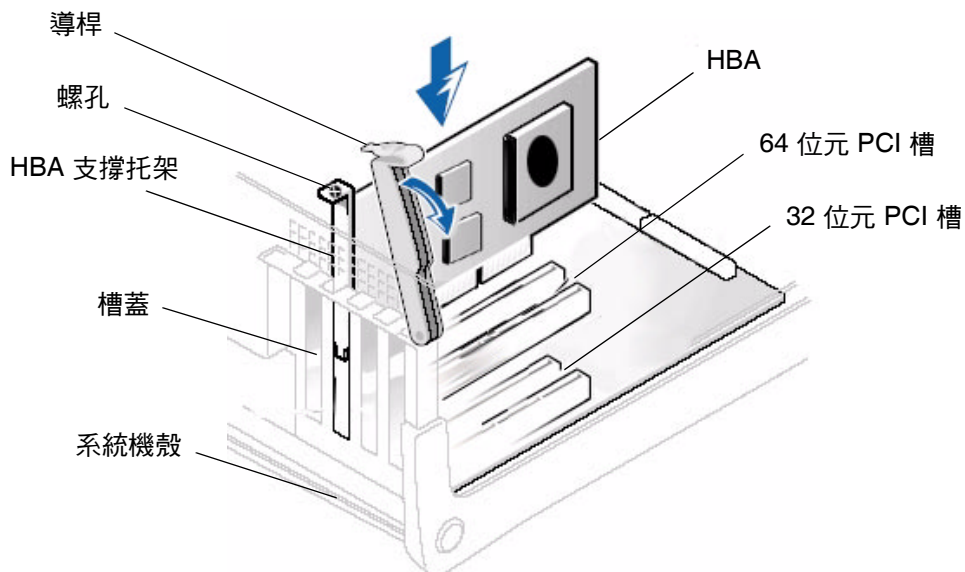


圖 3-2 安裝單一連接埠與雙連接埠 HBA

備註 - 圖 3-2 是標準安裝，跟您的安裝可能會有不同。

▼ 連接光纖纜線

備註 - 單一連接埠與雙連接埠 HBA 無法透過光纖連結進行正常的資料傳輸，除非將其連到其他類似或相容的光纖通道產品 (如此即為多重模式對多重模式)。

請使用短波雷射專用，並符合表 3-1 所列規格的多重模式光纖纜線。

表 3-1 光纖纜線規格

光纖纜線	最大長度	最小長度	連接器
62.5/125 μm (多重模式)	300 公尺 1.0625 Gbit/秒 150 公尺 2.125 Gbit/秒 70 公尺 4.25 Gbit/秒	2 公尺	LC
50/125 μm (多重模式)	500 公尺 1.0625 Gbit/秒 300 公尺 2.125 Gbit/秒 150 公尺 4.25 Gbit/秒	2 公尺	LC

請遵照下列步驟連接光纖纜線：

1. 將光纖纜線連到雙連接埠 HBA 的 LC 連接器 (請參閱圖 3-3)。

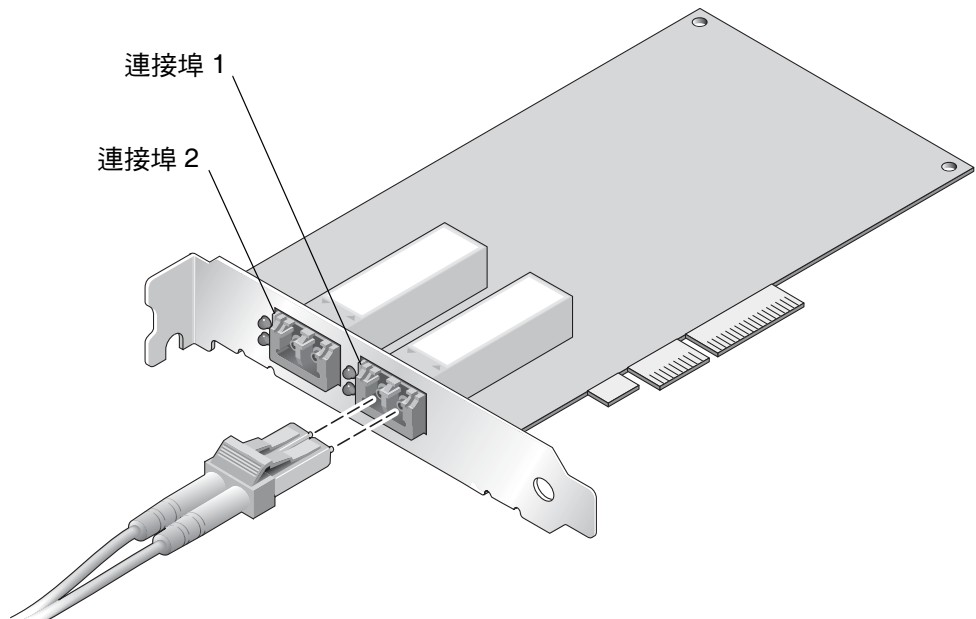


圖 3-3 連接光纖纜線

2. 將纜線的另一端連到光纖通道裝置。

將光纖纜線連接到 HBA 之後，即可插上系統的電源。

▼ 連接電源

1. 檢查 HBA 是否已穩固地安裝在系統上。
2. 檢查是否已正確地連上光纖纜線。
3. 插上系統的電源插頭，然後開機。
4. 留意發光二極體 (LED) 的狀態，以瞭解開機自我測試 (POST) 的結果，如表 3-2 所示。

表 3-2 概述了 LED 指示器組合。可從 HBA 安裝托架的開口處看見 LED。每一個連接埠都有對應的一組 LED 來提供作業狀態的視覺指示。

慢速閃爍速率為 1 Hz；快速閃爍速率為 4 Hz；閃爍狀態是反映程式活動的不規律開關外觀。對於「連結速率」，在每個快速閃爍群組 (1、2 或 3) 之間，當 LED 關閉時，會有 1-Hz 的暫停。您應該連續觀察 LED 序列幾秒鐘，以確保已正確地識別暫停。

表 3-2 LED 指示器狀態的定義

綠色 LED	黃色 LED	狀態
關閉	關閉	喚醒失敗 (主機板故障)
關閉	開啓	POST 失敗 (主機板故障)
關閉	慢速閃爍	喚醒失敗監控器
關閉	快速閃爍	在 POST 中失敗
關閉	閃爍	POST 處理程序進行中
開啓	關閉	運作時失敗
開啓	開啓	運作時失敗
開啓	快速閃爍 1 次	1-Gb 連結速率 — 正常，連上
開啓	快速閃爍 2 次	2-Gb 連結速率 — 正常，連上
開啓	快速閃爍 3 次	4-Gb 連結速率 — 正常，連上
慢速閃爍	關閉	正常 — 連結中斷
慢速閃爍	開啓	未定義
慢速閃爍	慢速閃爍	離線供下載
慢速閃爍	快速閃爍	限定離線模式 (等待重新啓動)
慢速閃爍	閃爍	限定離線模式，測試使用中
快速閃爍	關閉	處於限定模式的除錯監控器
快速閃爍	開啓	未定義
快速閃爍	慢速閃爍	處於測試設備模式的除錯監控器
快速閃爍	快速閃爍	處於遠端除錯模式的除錯監控器
快速閃爍	閃爍	未定義

▼ 檢查 SPARC 平台上的安裝正確與否

1. 在 ok 提示符號下輸入 show-devs 指令，即可列出所安裝的各項裝置。

在包含 SUNW,emlxs@n 與 SUNW,emlxs@n,1 節點名稱的輸出中，可以識別單一連接埠與雙連接埠 HBA，其中 n 通常是從 0 到 9 的單一數字。

2. 若要明確地將該連接埠識別為 **Sun StorageTek 4 Gb FC 連接埠**，請存取 SUNW,emlxs@N 項目，並輸入 .properties，如下列範例所示。

此範例中安裝有一片雙通道 SG-XPCI2FC-EM4-Z 配接卡：

```
{1} ok .properties
assigned-addresses      83000910 00000000 00104000 00000000 00002000
                        83000918 00000000 00106000 00000000 00002000
                        81000920 00000000 00000400 00000000 00000100
                        82000930 00000000 00180000 00000000 00040000
port_wwn                 10 00 00 00 c9 50 96 3f
node_wwn                 20 00 00 00 c9 50 96 3f
alternate-reg            01000920 00000000 00000000 00000000 00000100
reg                      00000900 00000000 00000000 00000000 00000000
                        03000910 00000000 00000000 00000000 00001000
                        03000918 00000000 00000000 00000000 00000100
                        02000930 00000000 00000000 00000000 00020000
compatible               pci10df,fc10
clock-frequency          02625a00
#size-cells               00000000
#address-cells            00000002
copyright                 Copyright (c) 2005 Emulex
model                    LP11002-S
name                      SUNW,emlxs
device_type               scsi-fcp
manufacturer             Emulex
fcode-version             1.50a8
fcode-rom-offset          0000c000
66mhz-capable
fast-back-to-back
devsel-speed              00000001
class-code                000c0400
interrupts                00000002
latency-timer             00000040
cache-line-size           00000010
max-latency                00000000
min-grant                  000000ff
subsystem-id              0000fc12
subsystem-vendor-id       000010df
revision-id                00000001
device-id                  0000fc10
vendor-id                  000010df
```


▼ 檢查相連的儲存裝置

- 若線上儲存裝置已連接至安裝於 SPARC 系統中的 HBA，可使用 `apply show-children` 指令列出相連的儲存裝置。

於下列範例中，儲存裝置 JBOD 共有 12 個目標連接至雙連接埠 HBA 的其中一個連接埠。

```
{0} ok apply show-children /pci@7c0/pci@0/pci@9/SUNW,emlxs@0
Device ALPA b6 WWPN 215000c0ff00223d
      LUN 0      ESI Device      SUN      StorEdge 3510F D1046
Link attention
Device ALPA b9 WWPN 2100000c50c30555
      LUN 0      Disk      SEAGATE ST3146807FC      0006
Device ALPA ba WWPN 2100000c50c30525
      LUN 0      Disk      SEAGATE ST3146807FC      0006
Device ALPA bc WWPN 500000e010172831
      LUN 0      Disk      FUJITSU MAP3147F SUN146G0301
Device ALPA c3 WWPN 2100000c50c3051b
      LUN 0      Disk      SEAGATE ST3146807FC      0006
Device ALPA c5 WWPN 2100000c50c30567
      LUN 0      Disk      SEAGATE ST3146807FC      0006
Device ALPA c6 WWPN 500000e0101727d1
      LUN 0      Disk      FUJITSU MAP3147F SUN146G0301
Device ALPA c7 WWPN 21000004cf64f1db
      LUN 0      Disk      SEAGATE ST336752FSUN36G 0508
Device ALPA c9 WWPN 2100000c50c30513
      LUN 0      Disk      SEAGATE ST3146807FC      0006
Device ALPA ca WWPN 500000e0101727b1
      LUN 0      Disk      FUJITSU MAP3147F SUN146G0301
Device ALPA cb WWPN 2100000c50c3050e
      LUN 0      Disk      SEAGATE ST3146807FC      0006
Device ALPA cc WWPN 21000004cf64dc04
      LUN 0      Disk      SEAGATE ST336752FSUN36G 0508
Device ALPA cd WWPN 21000004cf5728c0
      LUN 0      Disk      SEAGATE ST373307FSUN72G 0407
{0} ok
```

備註 - 您可能需要使用 `reset-all` 指令，再輸入 `apply show-children`。

▼ 檢查 x64 型系統中的安裝正確與否

- 請遵循您系統所提供之 **BIOS** 文件中的指示。

服務連絡資訊

如果您需要安裝或使用此產品的協助，請致電 1-800-USA-4SUN，或連線至：

<http://www.sun.com/service/contacting/>

第 4 章

軟體安裝

當您完成硬體安裝並開啓電腦之後，請遵循針對您作業系統所列的指示，安裝單一連接埠與雙連接埠 HBA 驅動程式及您的安裝所需的其他公用程式。下列幾節包含安裝單一連接埠與雙連接埠 HBA 軟體與驅動程式的說明。

本章包含下列主題：

- [第 19 頁的「在 Solaris 作業系統中安裝 HBA 驅動程式」](#)
- [第 25 頁的「在 Red Hat 和 SuSE 作業系統中安裝 HBA 驅動程式」](#)
- [第 26 頁的「在 Windows 2000 或 Windows Server 2003 作業系統中安裝 HBA 驅動程式」](#)
- [第 27 頁的「服務連絡資訊」](#)

在 Solaris 作業系統中安裝 HBA 驅動程式

必須先安裝 Solaris 作業系統最新可用的修補程式叢集。

本節包含下列主題：

- [第 20 頁的「下載 Solaris 修補程式叢集」](#)
- [第 20 頁的「下載適用於 SPARC 的 Solaris 8 與 9 的 HBA 驅動程式套裝軟體與修補程式」](#)
- [第 23 頁的「下載適用於 Solaris 10 for SPARC 或 x64/x86 的 HBA 驅動程式套裝軟體及修補程式」](#)
- [第 24 頁的「診斷支援」](#)

▼ 下載 Solaris 修補程式叢集

1. 請連線至 SunSolve 網站，網址為：<http://sunsolve.sun.com>。
2. 按一下 [Recommended and Security Patches] 下的 [Patch Portal]。
3. 按一下 [Recommended Solaris Patch Clusters, J2SE and Java Enterprise System Clusters] 下的 [Recommended Patch Clusters]。
4. 選取並下載適用於您安裝的修補程式叢集。

安裝此修補程式叢集，再安裝單一連接埠與雙連接埠 HBA 驅動程式套裝軟體及修補程式。

下載適用於 SPARC 的 Solaris 8 與 9 的 HBA 驅動程式套裝軟體與修補程式

Sun Solaris 8 與 9 作業系統支援單一連接埠與雙連接埠 HBA。單一連接埠與雙連接埠 HBA 的驅動程式會在 Solaris 8 與 9 作業系統上以套裝軟體與修補程式的方式提供。最低必須安裝 Sun StorEdge SAN 基礎軟體 4.4.8 版。

備註 – 只有 Solaris for SPARC 8 與 9 發行版本才需要套裝軟體。後來的 Sun Solaris for SPARC 發行版本不需要安裝這些套裝軟體。

套裝軟體與修補程式會成束的以程序檔方式公佈於 Sun 下載中心 (SDLC)，或以個別套裝軟體與修補程式的方式提供。Sun 建議您使用 `install_it` 程序檔，請參閱第 20 頁的「執行 `install_it` 程序檔安裝」。若要手動安裝套裝軟體與修補程式，請參閱第 21 頁的「進行手動安裝」。

▼ 執行 `install_it` 程序檔安裝

套裝軟體與修補程式可自 Sun 下載中心 (SDLC) 取得。

1. 請連線至 <http://www.sun.com/storage/san>。
會顯示 [Storage Area Networks (SAN)] 頁面。
2. 捲動至頁面的底端，並在 [Get the Software] 之下，按一下 [Sun StorEdge SAN 4.4 release Software/Firmware Upgrades and Documentation] 連結。
如果您尚未登入，則會顯示 [Login] 頁面。
3. 輸入您的 [User Name] 及 [Password]，並按一下 [Login]。
如果您尚未註冊，請按一下 [Register Now] 再繼續。
4. 接受授權合約。

現在，已可使用 [Download] 頁面。

5. 尋找並按下載檔案 `install_it script`，**SAN 4.4.x**，**README**，**English** 並列印指示。
6. 尋找並按下載檔案 `install_it script`，**SAN 4.4.8**，**English**。
會提示您指定下載目錄。Sun 建議您將套裝軟體下載到您的 `/tmp` 目錄。
7. 將下載的檔案解壓縮。
8. 尋找可執行檔 `install_it` 並執行它。
就會安裝必要的套裝軟體及修補程式。
9. 在安裝完所有修補程式之後重新啟動系統。
這樣便能完成驅動程式的安裝。

▼ 進行手動安裝

對於 Solaris 8 與 9，如果您不想使用 `install_it` 程序檔，則可選擇新增下列套裝軟體及修補程式來安裝驅動程式。

套裝軟體

套裝軟體可自 Sun 下載中心 (SDLC) 取得。

1. 請連線至 <http://www.sun.com/storage/san>。
會顯示 [Storage Area Networks (SAN)] 頁面。
2. 捲動至頁面的底端，並在 [Get the Software] 之下，按一下 [Sun StorEdge SAN 4.4 release Software/Firmware Upgrades and Documentation] 連結。
如果您尚未登入，則會顯示 [Login] 頁面。
3. 輸入您的 [User Name] 及 [Password]，並按一下 [Login]。
如果您尚未註冊，請按一下 [Register Now] 再繼續。
4. 接受授權合約。
現在，已可使用 [Download] 頁面。
5. 尋找並按一下適當的下載檔案：
 - Solaris 8 SFS Base Packages, English
 - Solaris 9 SFS Base Packages, English
6. 為下載檔案提供目錄位置的路徑。
7. 請遵循讀我檔案的指示來安裝套裝軟體。
下列套裝軟體名稱包含在 Solaris 8 與 9 下載檔案中，而且必須按照下列指定順序加以安裝。
 - SUNWemlxs
 - SUNWemlsx
 - SUNWemlxu
 - SUNWemlxux

修補程式

請執行下列步驟以下載 Solaris 8 與 9 修補程式。

1. 請連線至 <http://sunsolve.sun.com>。
會顯示 SunSolve Online 授權合約頁面。
2. 接受授權合約。
會顯示 [SunSolve Online] 頁面。
3. 在 [Patches and Updates] 下，按一下 [PatchFinder]。
4. 從表 4-1 下載適合您系統的修補程式。
在 [Enter Patch ID] 方塊中鍵入每一個修補程式 ID (一次一個，不加連字號)，然後按一下 [Find Patch]。
5. 請遵循修補程式讀我檔案中的指示安裝每一個修補程式。必須依下列順序安裝修補程式。
6. 在安裝完所有修補程式之後重新啟動您的系統。

表 4-1 Sun Solaris 8 與 9 修補程式

修補程式類型	Solaris 8 修補程式編號	Solaris 9 修補程式編號
fctl/fp/fcp	111095-25	113040-17
fcip	111096-13	113041-10
qlc	111097-20	113042-13
MPxIO	111412-18	113039-12
luxadm	111413-18	113043-12
cfgadm	111846-08	113044-05
FCSM 驅動程式	114475-05	114476-06
SUNWsan	111847-08	111847-08
FC HBA API Lib	113766-04	114477-03
SNIA FC HBA Lib	113767-08	114478-07
JNI FC HBA	114877-10	114878-10
Emulex FC HBA	119913-07	119914-07

下載適用於 Solaris 10 for SPARC 或 x64/x86 的 HBA 驅動程式套裝軟體及修補程式

沒有可用的 `install_it` 程序檔來安裝 Solaris 10 的驅動程式。如果您是使用 Sun Solaris 作業系統 10 01/06 或以後的發行版本，則只需要修補程式。否則，您必須先安裝套裝軟體，再安裝修補程式。

備註 – 必須依指定的順序安裝套裝軟體及修補程式。

▼ 下載套裝軟體

請執行下列步驟以下載 Solaris 10 套裝軟體。

1. 請連線至 <http://www.sun.com/download/products.xml?id=42c4317d>。
會顯示 [Products Download] 頁面。
2. 在 [Platform] 下，按一下 [Download]。
會顯示 [Login] 功能表。
3. 鍵入您的 [User Name] 及 [Password]，並按一下 [Login]。
會顯示 [Download] 頁面，且在表格中有兩個可用的項目。

說明	檔案名稱
Solaris 10 Sun StorEdge Enterprise 4Gb FC Single and Dual Port HBA, English	s10_emlxs_pkgs.tar.Z
Sun StorEdge Enterprise 4 Gb FC Single and Dual Port Host Adapter README file, English	README_s10_emlxs_pkgs.txt

4. 閱讀授權合約並接收或拒絕。
5. 按一下適合此 4-Gbit 配接卡的下載項目。
壓縮檔中包含下列套裝軟體：
 - SUNWemlxs
 - SUNWemlxu
6. 按一下第二個項目並列印驅動程式讀我檔案安裝指示。
7. 請遵循讀我檔案指示。

▼ 下載修補程式

請執行下列步驟以下載 Solaris 10 修補程式。

1. 請連線至 <http://sunsolve.sun.com>。
會顯示 SunSolve Online 授權合約頁面。
2. 接受授權合約。
會顯示 [SunSolve Online] 頁面。
3. 在 [Patches and Updates] 下，按一下 [PatchFinder]。
4. 在 [Enter Patch ID] 方塊中鍵入修補程式 ID (不含連字號) 並按一下 [Find Patch] 來下載下列其中一個修補程式。
 - 120222-08 (或以上) Sun OS 5.10 : Emulex-Sun Fibre LightPulse Channel Adapter 驅動程式
 - 120223-08 (或以上) Sun OS 5.10_x86 : Emulex-Sun Fibre LightPulse Channel Adapter 驅動程式
5. 請遵循修補程式讀我檔案中的指示安裝修補程式。
6. 在安裝完修補程式之後重新啟動您的系統。

診斷支援

SunVTS™ 軟體會提供 Sun StorageTek Enterprise PCI-X 4 Gb FC 單一連接埠與雙連接埠 Emulex HBA 的診斷支援，[表 4-2](#) 列出了必要的修補程式。

表 4-2 必要的修補程式

作業系統	SunVTS 版本	修補程式號碼
Solaris 8 for SPARC	5.1	121422-01
Solaris 9 for SPARC	5.1	121422-01
Solaris 10 for SPARC	6.0	119838-03
Solaris 10 for SPARC	6.1	不需要修補程式號碼
Solaris 10 for x64/x86	6.0	119839-03
Solaris 10 for x64/x86	6.1	不需要修補程式號碼

在 Red Hat 和 SuSE 作業系統中安裝 HBA 驅動程式

單一連接埠與雙連接埠 HBA 支援 Red Hat Enterprise Linux (RHEL) 3 與 4 以及 SuSE Linux Enterprise Server (SLES) 8 與 9 作業系統。安裝 Linux 驅動程式之前，必須在硬碟上安裝相關的 Linux 作業系統。驅動程式及公用程式可自 Sun 產品所專用的 Emulex 網頁上下載，驅動程式以 .gz 套裝軟體的方式提供，而公用程式以 .tar 檔案的方式提供。安裝文件可自與驅動程式及公用程式相同的網頁取得。

▼ 下載並安裝套裝軟體

請執行下列步驟以下載套裝軟體。

1. 請連線至 <http://www.emulex.com/ts/docoem/Sun/10k.htm>。會顯示 Sun StorageTek 光纖通道主機匯流排配接卡的 Emulex 主下載頁面。
2. 按一下 [SG-XPCI1FC-EM4-Z and SG-XPCI2FC-EM4-Z Host Adapters] 連結。會顯示 [Emulex Sun StorageTek SG-XPCI1FC-EM4-Z and SG-XPCI2FC-EM4-Z Host Adapters] 頁面。
3. 在 [Latest Released Driver for Linux - 2.4 or 2.6 Kernel] 區段中，按一下 [Driver] 工具組的 [Download] 連結。
4. 按一下 [Application] 工具組的 [Download] 連結。
5. 若要取得完整的手冊，請按一下 [Manual] 連結，開啟 [Emulex driver and utilities for Linux]。
6. 請遵循手冊中的指示，安裝 HBA 驅動程式及 Application Helper Module Kit。

備註 – 若要建立 Linux 開機磁碟，請參閱第 26 頁的「建立 Linux 開機磁碟」。

Red Hat 與 SuSE 作業系統診斷支援

Emulex lputil 與 HBAnyware 公用程式提供診斷支援。它們支援下列功能：

- 列示配接卡
- 配接卡資訊
- 韌體維護
- 重設配接卡

若要檢查安裝，請遵循「Emulex Diver」手冊的「View HBA Information using lputil」小節中所提供的指示。

建立 Linux 開機磁碟

Emulex 配接卡可讓您從 SAN 相連磁碟機載入並啓動 Linux 作業系統。您可使用您的 Linux 發行 CD 上所提供的 Emulex 驅動程式，或者，如果您使用不同的 Linux 驅動程式，則請建立驅動程式磁碟。

若要直接使用您的發行 CD 從 SAN 開機，請遵循該 CD 中包含的指示。如需從 SAN 開機的額外需求，請參閱 Emulex 網站。

在 Windows 2000 或 Windows Server 2003 作業系統中安裝 HBA 驅動程式

單一連接埠與雙連接埠 HBA 支援 Windows 2000 及 Windows Server 2003 作業系統。安裝 Windows 驅動程式之前，必須在硬碟上安裝相關的 Windows 作業系統。包含公用程式的驅動程式工具組可自 Sun 產品所專用的 Emulex 網頁上下載，其以自行解壓縮的 .exe 檔案方式提供。安裝文件可自與驅動程式工具組相同的頁面上取得。

SCSIport Miniport 驅動程式僅支援 32 位元的 Windows 2000 及 Windows Server 2003。Storport Miniport 驅動程式可在 32 位元及 64 位元的 Windows Server 2003 上執行。

▼ 安裝 HBA 驅動程式

請遵循下列步驟下載並安裝 Windows HBA Driver Kit。

1. 請連線至 <http://www.emulex.com/ts/docoem/Sun/10k.htm>。會顯示 Sun StorageTek 光纖通道主機匯流排配接卡的 Emulex 主下載頁面。
2. 按一下 [SG-XPCI1FC-EM4-Z and SG-XPCI2FC-EM4-Z Host Adapters] 連結。會顯示 [Emulex Sun StorageTek SG-XPCI1FC-EM4-Z and SG-XPCI2FC-EM4-Z Host Adapters] 頁面。
3. 在 [Latest Released Driver for Windows] 區段中的 [Windows Server 2003 and Windows Server 2000] 下，按一下驅動程式工具組的下載連結。
4. 若要取得完整的手冊，請按一下 [Manual] 連結，開啟 [Emulex Storport Miniport Driver or SCSIport Miniport driver]。
5. 請遵循手冊中的指示安裝 HBA 驅動程式。

備註 – 若要建立 Windows 開機磁碟，請參閱第 27 頁的「[建立 Windows 開機磁碟](#)」。

▼ 安裝診斷及管理公用程式

Emulex lputil 及 HBAnyware 公用程式提供診斷支援。它們支援下列功能：

- 列示配接卡
- 配接卡資訊
- 韌體維護
- 重設配接卡

若要檢查安裝，請遵循「Emulex Diver」手冊的「View HBA Information using lputil」小節中所提供的指示。

▼ 建立 Windows 開機磁碟

1. 請連線至 <http://www.emulex.com/ts/docoem/framsun/10k.htm>。
會顯示 Sun StorageTek 光纖通道主機匯流排配接卡的 Emulex 主下載頁面。
2. 按一下 [SG-XPCI1FC-EM4-Z and SG-XPCI2FC-EM4-Z Host Adapters] 連結。
會顯示 [Emulex Sun StorageTek SG-XPCI1FC-EM4-Z and SG-XPCI2FC-EM4-Z Host Adapters] 頁面。
3. 若要取得手冊，請按一下 [Manual] 連結開啟「Emulex Universal Boot Version 5.01a9 使用者手冊」。
4. 請遵循手冊中的指示以建立 Windows 開機磁碟。

服務連絡資訊

如果您需要安裝或使用此產品的協助，請致電 1-800-USA-4SUN，或連線至：

<http://www.sun.com/service/contacting/>

附錄 A

Declaration of Conformity、 Regulatory Compliance 與安全聲明

本附錄包括的下列各項資訊，適用於 Sun StorageTek Enterprise 4 Gb 光纖通道單一連接埠與雙連接埠主機匯流排配接卡：

- 第 31 頁的「[Declaration of Conformity](#)」
- 第 33 頁的「[Regulatory Compliance Statements](#)」
- 第 37 頁的「安全規範遵循說明」

Declaration of Conformity

Compliance Model Number: LP-XXXXX

Product Family Name: Sun StorageTek Enterprise PCI-X 4 Gb Fibre Channel Single and Dual Port Emulex HBA (SG-XPCI1FC-EM4-Z, SG-XPCI2FC-EM4-Z)

EMC

USA—FCC Class A

This equipment complies with Part 15 of the FCC Rules. Operation is subject to the following two conditions:

1. This equipment may not cause harmful interference.
2. This equipment must accept any interference that may cause undesired operation.

European Union

This equipment complies with the following requirements of the EMC Directive 89/336/EEC:

As Telecommunication Network Equipment (TNE) in Both Telecom Centers and Other Than Telecom Centers per (as applicable):

EN 300 386 V.1.3.2 (2003-05) Required Limits:

EN 55022:1994 +A1:1995 +A2:1997 Class A

EN 61000-3-2:2000 Pass

EN 61000-3-3:1995 +A1:2000 Pass

IEC 61000-4-2 6 kV (Direct), 8 kV (Air)

IEC 61000-4-3 3 V/m 80-1000MHz, 10 V/m 800-960 MHz, and 1400-2000 MHz

IEC 61000-4-4 1 kV AC and DC Power Lines, 0.5 kV Signal Lines

IEC 61000-4-5 2 kV AC Line-Gnd, 1 kV AC Line-Line and Outdoor Signal Lines, 0.5 kV Indoor signal Lines > 10m.

IEC 61000-4-6 3 V

IEC 61000-4-11 Pass

As Information Technology Equipment (ITE) Class A per (as applicable):

EN 55022:1994 +A1:1995 +A2:1997 Class A

EN 61000-3-2:2000 Pass

EN 61000-3-3:1995 +A1:2000 Pass

EN 55024:1998 +A1:2001 +A2:2003 Required Limits:

IEC 61000-4-2 4 kV (Direct), 8 kV (Air)

IEC 61000-4-3 3 V/m

IEC 61000-4-4 1 kV AC Power Lines, 0.5 kV Signal and DC Power Lines

IEC 61000-4-5 1 kV AC Line-Line and Outdoor Signal Lines, 2 kV AC Line-Gnd, 0.5 kV DC Power Lines

IEC 61000-4-6 3 V

IEC 61000-4-8 1 A/m

IEC 61000-4-11 Pass

Safety: *This equipment complies with the following requirements of the Low Voltage Directive 73/23/EEC:*

EC Type Examination Certificates:

EN 60950-1:2001, 1st Edition, +A11

TÜV Rheinland Certificate No. R 72050152

IEC 60950-1:2001, 1st Edition

CB Scheme Certificate No. US/7598C/UL

Evaluated to all CB Countries

UL 60950-1:2003, 1st Edition, CSA C22.2 No. 60950-1-03

File: E133173-A1-UL-1

Supplementary Information: This product was tested and complies with all the requirements for the CE Mark. This equipment complies with the Restriction of Hazardous Substances (RoHS) directive 2002/95/EC.

/S/

Dennis P. Symanski
Worldwide, Compliance Engineering
Sun Microsystems, Inc.
4150 Network Circle, MPK15-102
Santa Clara, CA 95054 U.S.A.
Tel: 650-786-3255
Fax: 650-786-3723

DATE

/S/

Donald Cameron
Program Manager/Customer Quality
Sun Microsystems Scotland, Limited
Blackness Road, Phase I, Main Bldg.
Springfield, EH49 7LR
Scotland, United Kingdom
Tel: +44 1 506 672 539 Fax: +44 1 506 670 011

DATE

Regulatory Compliance Statements

Your Sun product is marked to indicate its compliance class:

- Federal Communications Commission (FCC) — USA
- Industry Canada Equipment Standard for Digital Equipment (ICES-003) — Canada
- Voluntary Control Council for Interference (VCCI) — Japan
- Bureau of Standards Metrology and Inspection (BSMI) — Taiwan

Please read the appropriate section that corresponds to the marking on your Sun product before attempting to install the product.

FCC Class A Notice

This device complies with Part 15 of the FCC Rules. Operation is subject to the following two conditions:

1. This device may not cause harmful interference.
2. This device must accept any interference received, including interference that may cause undesired operation.

Note: This equipment has been tested and found to comply with the limits for a Class A digital device, pursuant to Part 15 of the FCC Rules. These limits are designed to provide reasonable protection against harmful interference when the equipment is operated in a commercial environment. This equipment generates, uses, and can radiate radio frequency energy, and if it is not installed and used in accordance with the instruction manual, it may cause harmful interference to radio communications. Operation of this equipment in a residential area is likely to cause harmful interference, in which case the user will be required to correct the interference at his own expense.

Modifications: Any modifications made to this device that are not approved by Sun Microsystems, Inc. may void the authority granted to the user by the FCC to operate this equipment.

FCC Class A Parts

This device complies with Part 15 of the FCC Rules. Operation is subject to the following two conditions:

1. This device may not cause harmful interference.
2. This device must accept any interference received, including interference that may cause undesired operation.

Note: This equipment has been tested and found to comply with the limits for a Class B digital device, pursuant to Part 15 of the FCC Rules. These limits are designed to provide reasonable protection against harmful interference in a residential installation. This equipment generates, uses and can radiate radio frequency energy and, if not installed and used in accordance with the instructions, may cause harmful interference to radio communications. However, there is no guarantee that interference will not occur in a particular installation. If this equipment does cause harmful interference to radio or television reception, which can be determined by turning the equipment off and on, the user is encouraged to try to correct the interference by one or more of the following measures:

- Reorient or relocate the receiving antenna.
- Increase the separation between the equipment and receiver.
- Connect the equipment into an outlet on a circuit different from that to which the receiver is connected.
- Consult the dealer or an experienced radio/television technician for help.

Modifications: Any modifications made to this device that are not approved by Sun Microsystems, Inc. may void the authority granted to the user by the FCC to operate this equipment.

ICES-003 Class A Notice - Avis NMB-003, Classe A

This Class A digital apparatus complies with Canadian ICES-003.

Cet appareil numérique de la classe A est conforme à la norme NMB-003 du Canada.

ICES-003 Class A Notice - Avis NMB-003, Classe A Parts

This Class B digital apparatus complies with Canadian ICES-003.

Cet appareil numérique de la classe B est conforme à la norme NMB-003 du Canada.


VCCI 基準について

クラス A VCCI 基準について

クラス A VCCI の表示があるワークステーションおよびオプション製品は、クラス A 情報技術装置です。これらの製品には、下記の項目が該当します。

この装置は、情報処理装置等電波障害自主規制協議会 (VCCI) の基準に基づくクラス A 情報技術装置です。この装置を家庭環境で使用すると電波妨害を引き起こすことがあります。この場合には使用者が適切な対策を講ずるよう要求されることがあります。

クラス B VCCI 基準について

クラス B VCCI の表示  があるワークステーションおよびオプション製品は、クラス B 情報技術装置です。これらの製品には、下記の項目が該当します。

この装置は、情報処理装置等電波障害自主規制協議会 (VCCI) の基準に基づくクラス B 情報技術装置です。この装置は、家庭環境で使用することを目的としていますが、この装置がラジオやテレビジョン受信機に近接して使用されると、受信障害を引き起こすことがあります。取扱説明書に従って正しい取り扱いをしてください。

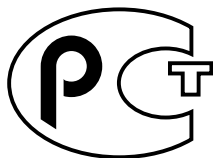
BSMI Class A Notice

The following statement is applicable to products shipped to Taiwan and marked as Class A on the product compliance label.

警告使用者：
這是甲類的資訊產品，在居住的環境中使用時，可能會造成射頻干擾，在這種情況下，使用者會被要求採取某些適當的對策。



GOST-R Certification Mark



安全規範遵循說明

開始其他程序之前，請先閱讀本小節。以下內容為安裝 Sun Microsystems 產品時需要遵循之安全防範措施。

安全防範措施

為了安全起見，安裝設備時，請遵循以下安全防範措施：

- 遵循設備上標記的所有注意事項和說明。
- 確保電源的電壓及頻率與裝置額定值標籤上記錄的電壓及頻率相符。
- 請勿將任何物體放在設備的開口處。可能存在危險電壓。導電的外來物體會導致短路，從而引起火災、觸電或設備損壞。

符號

本書中可能出現下列符號：



注意 - 有對人體造成傷害並損壞設備的風險。請按說明操作。



注意 - 灼熱表面。請勿碰觸。表面溫度很高，碰觸它易對人體造成傷害。



注意 - 存在危險電壓。要降低觸電和危及人身安全的風險，請按說明操作。

請根據不同類型之裝置的電源開關選用下列其中一個符號：



開啟 - 供應系統交流電源。



關閉 - 切斷系統交流電源。



待機 - 開啟/待機開關處於待機位置。

設備改造

切勿對設備的機械或電器部分進行改造。對於經擅自改造的 Sun 產品的法規規範遵循，Sun Microsystems 概不負責。

Sun 產品的放置



注意 - 切勿阻塞或覆蓋 Sun 產品的開口處。請勿將 Sun 產品放置在暖器裝置或熱風出口處附近。如果不遵守這些原則，會因溫度過高，影響 Sun 產品的穩定性。

噪音層級

宣告的噪音排放量符合 ISO 9296 標準，操作和閒置時的加權噪音分別為：

測量值與環境

L_{wAd} (1B = 10 dB)

等於或低於攝氏 25 度 8.0 B

最高環境溫度 8.4 B

L_{pAm} (旁觀者位置)

等於或低於攝氏 25 度 66 dB

最高環境溫度 69 dB

SELV 規範遵循

I/O 連接的安全狀況符合 SELV 要求。

電源線連接



注意 - Sun 產品在設計上需要使用帶有接地中性線 (直流電源產品的接地迴路) 的電源系統。為降低觸電的風險，切勿將 Sun 產品接入其他類型的電源系統。如果對所在建築物的電源供應系統類型不確定，請聯絡設備管理員或合格的電工。



注意 - 電源線的電流額定值並不全都相同。切勿將本裝置隨附的電源線用於任何其他產品或挪作他用。家用延長線不具備過載保護功能，不適用於電腦系統。切勿將家用延長線用於 Sun 產品。



注意 - 添付の電源コードを他の装置や用途に使用しない

添付の電源コードは本装置に接続し、使用することを目的として設計され、その安全性が確認されているものです。決して他の装置や用途に使用しないでください。火災や感電の原因となる恐れがあります。

以下注意事項僅適用於具有「待機」電源開關的裝置：



注意 - 本產品的電源開關僅具有待機類型裝置的功能。電源線是該系統的主要斷電裝置。請務必將電源線插入系統附近便於使用的接地電源插座。從系統機架移除電源供應器後，切勿連接電源線。

以下注意事項僅適用於具有多條電源線的裝置：



注意 - 對於有多條電源線的產品，必須中斷所有電源線的連接，才能完全切斷系統的電源。

電池警告



注意 - 如果電池處理不當或更換錯誤，會有爆炸的危險。在可更換電池的系統上，請依照產品服務手冊中的說明，僅更換同一製造商所提供之同一類型的電池或製造商建議的同等電池。切勿拆卸電池或嘗試在系統外充電。切勿將電池棄置於火中。請依製造商的說明及當地法規正確地棄置電池。請注意：在 Sun 的 CPU 板上的即時時鐘內，有一個內建的鋰電池。客戶請勿自行更換這些電池。

系統裝置外殼

您必須移除 Sun 電腦系統裝置的外殼，才能新增卡、記憶體或內部儲存裝置。請務必先裝好外殼，再開啓電腦系統電源。



注意 - 外殼未放回原處時，切勿操作 Sun 產品。不遵守此防範措施可能造成人身傷害以及導致系統損壞。

機架系統警告

下列警告適用於機架及機架掛載系統。



注意 - 為安全起見，應總是由下而上裝載設備。換言之，先安裝機架要掛載在最底部的設備，再安裝較上面的系統，依此類推。



注意 - 為防止機架在設備安裝時傾倒，請務必在機架上架設防傾桿。



注意 - 為防止機架中的操作溫度過高，請確保最高溫不超過產品周邊環境的溫度。



注意 - 為防止因空氣流通不足而導致的操作溫度過高，應注意安全操作設備所需之空氣流量。

雷射規範遵循公告

使用雷射技術的 Sun 產品皆符合 1 類雷射需求。

1 類雷射產品

CD 和 DVD 裝置

以下注意事項適用於 CD、DVD 及其他光學裝置。



注意 - 未依此處規定的程序進行控制、調整或執行，可能造成輻射曝露的危險情形。