



Guía de inicio rápido de Sun Cluster para el SO Solaris

Edición para plataforma SPARC



Sun Microsystems, Inc.
4150 Network Circle
Santa Clara, CA 95054
U.S.A.

Referencia: 820-0311-10
Diciembre de 2006, Revisión A

Sun Microsystems, Inc. tiene derechos de propiedad intelectual relacionados con la tecnología del producto que se describe en este documento. De forma específica y sin limitación, entre estos derechos de propiedad intelectual se incluyen una o varias patentes en los EE.UU. o aplicaciones pendientes de patente en los EE.UU. y otros países.

Derechos gubernamentales de los EE.UU. – Software comercial Los usuarios de instituciones gubernamentales están sujetos al acuerdo de licencia estándar de Sun Microsystems, Inc. y a las disposiciones aplicables de FAR y de sus suplementos.

Esta distribución puede incluir componentes desarrollados por terceros.

Determinadas partes del producto pueden proceder de sistemas Berkeley BSD, con licencia de la Universidad de California. UNIX es una marca registrada en los EE.UU. y otros países, bajo licencia exclusiva de X/Open Company, Ltd.

Sun, Sun Microsystems, el logotipo de Sun, el logotipo de Solaris, el logotipo de la taza de café de Java, docs.sun.com, OpenBoot, Sun StorEdge, Sun Fire, Sun Ultra, SunSolve, Java y Solaris son marcas comerciales o marcas comerciales registradas de Sun Microsystems, Inc. en los EE.UU. y en otros países. Todas las marcas registradas SPARC se usan bajo licencia y son marcas comerciales o marcas registradas de SPARC International, Inc. en los EE.UU. y en otros países. Los productos con la marca comercial SPARC se basan en una arquitectura desarrollada por Sun Microsystems, Inc. ORACLE is a registered trademark of Oracle Corporation. El logotipo de Adobe PostScript es una marca comercial de Adobe Systems, Incorporated.

La interfaz gráfica de usuario de OPEN LOOK y SunTM fue desarrollada por Sun Microsystems, Inc. para sus usuarios y licenciatarios. Sun reconoce los esfuerzos pioneros de Xerox en la investigación y desarrollo del concepto de interfaces gráficas o visuales de usuario para el sector informático. Sun dispone de una licencia no exclusiva de Xerox para la interfaz gráfica de usuario de Xerox, que es extensiva a los licenciatarios de Sun que implementen la interfaz gráfica de usuario OPEN LOOK y que actúen conforme a los acuerdos de licencia por escrito de Sun.

Los productos descritos y abordados en esta publicación están sometidos a la legislación de control de exportaciones de los EE.UU. y pueden estar sujetos a leyes de importación o exportación de otros países. Se prohíbe estrictamente el uso final de estos productos en misiles nucleares, armas químicas o biológicas o aplicaciones nucleares marítimas, ya sea de forma directa o indirecta. Se prohíbe estrictamente la exportación o reexportación a países bajo el embargo de los EE.UU. o a entidades incluidas en la lista de exclusión de exportación de los EE.UU., incluidas, pero no limitándose a, las personas rechazadas y a las listas nacionales designadas específicamente.

ESTA DOCUMENTACIÓN SE PROPORCIONA "TAL CUAL" Y NO SE ASUMIRÁ LA RESPONSABILIDAD DE NINGUNA CONDICIÓN EXPRESA O IMPLÍCITA, NI DE REPRESENTACIONES NI GARANTÍAS, INCLUIDA CUALQUIER GARANTÍA IMPLÍCITA DE APROVECHAMIENTO, IDONEIDAD PARA UN FIN PARTICULAR O NO INFRACCIÓN, EXCEPTO EN EL CASO EN QUE TALES RENUNCIAS DE RESPONSABILIDAD NO SE CONSIDEREN LEGALMENTE VÁLIDAS.

Contenido

Prefacio	5
1 Ejemplo de instalación y definición de una configuración de Sun Cluster	9
Especificaciones y suposiciones de la configuración	10
Configuración de hardware	10
Configuración de software	10
Direcciones de red pública	11
Suposiciones acerca de los procedimientos	12
Lista de tareas: creación de una configuración de inicio rápido de Sun Cluster	13
Instalación del hardware	14
▼ Cómo conectar la consola administrativa	14
▼ Cómo conectar los nodos del clúster	15
▼ Cómo conectar la matriz Sun StorEdge 3510 FC RAID	15
▼ Cómo configurar la matriz de almacenamiento	16
Instalación del software	17
▼ Cómo instalar la consola administrativa	18
▼ Cómo instalar el sistema operativo Solaris	19
▼ Cómo configurar el entorno de usuario	22
▼ Cómo configurar el sistema operativo	23
▼ Cómo crear réplicas de la base de datos de estado	25
▼ Cómo duplicar el sistema de archivos root (/)	26
▼ Cómo instalar el software de Sun Cluster	27
▼ Cómo configurar el usuario y los grupos del sistema de Oracle	28
Configuración del clúster	29
▼ Cómo establecer el clúster	29
Configuración de la administración de volúmenes	30
▼ Cómo crear conjuntos de discos	30
▼ Cómo agregar LUN a conjuntos de discos	31

▼ Cómo crear y activar un archivo md . tab	32
Creación de sistemas de archivos	33
▼ Cómo crear sistemas de archivos	33
Instalación y configuración del software de aplicaciones	35
▼ Cómo configurar el software de Apache HTTP Server	35
▼ Cómo instalar el software de Oracle 10gR2	37
▼ Cómo crear una base de datos Oracle	39
▼ Cómo configurar los permisos de base de datos Oracle	39
Configuración de los servicios de datos	40
▼ Cómo iniciar Sun Cluster Manager	40
▼ Cómo configurar el servicio de datos Sun Cluster HA for Apache escalable	41
▼ Cómo configurar el servicio de datos Sun Cluster HA para NFS	41
▼ Cómo configurar el servicio de datos Sun Cluster HA para Oracle	42
Índice	45

Prefacio

La *Guía de inicio rápido de Sun Cluster para el SO Solaris* contiene un conjunto de procedimientos de ejemplo para instalar y establecer una configuración de Sun Cluster 3.2 en un sistema basado en SPARC®. La configuración incluye los servicios de datos Sun Cluster HA for Apache, Sun Cluster HA para NFS y Sun Cluster HA para Oracle.

Este documento está destinado a administradores de sistemas con un amplio conocimiento del software y hardware de Sun, no lo utilice como una guía previa a la venta. Antes de leerlo, debe conocer su sistema, y disponer del equipo y el software adecuados.

Las instrucciones de este documento presuponen un conocimiento previo del sistema operativo Solaris™ y el dominio del software de administración de volúmenes que se utiliza con Sun Cluster.

Utilización de los comandos UNIX

Este documento contiene información sobre los comandos que se utilizan para instalar y establecer una configuración de Sun Cluster. Puede que los documentos no contengan una información exhaustiva acerca de los comandos y los procedimientos básicos de UNIX® como, por ejemplo, el apagado o el inicio del sistema o los dispositivos de configuración.

Para obtener información a ese respecto, consulte la siguiente documentación:

- Documentación en línea del sistema operativo Solaris
- Otra documentación de software recibida con el sistema.
- Páginas de comando man del sistema operativo Solaris

Convenciones tipográficas

La siguiente tabla describe las convenciones tipográficas utilizadas en este manual.

TABLA P-1 Convenciones tipográficas

Tipos de letra	Significado	Ejemplo
AaBbCc123	Los nombres de comandos, archivos y directorios, así como la salida del equipo en pantalla	Edite el archivo <code>.login</code> . Utilice el comando <code>ls -a</code> para mostrar todos los archivos. <code>nombre_sistema% tiene correo.</code>
AaBbCc123	Lo que se escribe, en contraposición con la salida del equipo en pantalla	<code>nombre_sistema% su</code> Contraseña:
<i>aabbcc123</i>	Marcador de posición: sustituir por un valor o nombre real	El comando necesario para eliminar un archivo es <code>rm filename</code> .
<i>AaBbCc123</i>	Títulos de manuales, términos nuevos y palabras destacables	Consulte el capítulo 6 de la <i>Guía del usuario</i> . <i>Una copia en caché</i> es la que se almacena localmente. <i>No</i> guarde el archivo. Nota: algunos elementos destacados aparecen en negrita en línea.

Indicadores de los shells en los ejemplos de órdenes

La tabla siguiente muestra los símbolos predeterminados del sistema y de superusuario de UNIX para los shells Bourne, Korn y C.

TABLA P-2 Indicadores de shell

Shell	Pedir datos
Shell de C	<code>machine_name%</code>
Shell C para superusuario	<code>machine_name%</code>
Bourne shell y Korn shell	<code>\$</code>
Shells Bourne y Korn para superusuario	<code>#</code>

Documentación relacionada

Puede encontrar información sobre temas referentes a Sun Cluster en la documentación enumerada en la tabla siguiente. Toda la documentación sobre Sun Cluster está disponible en <http://docs.sun.com>.

Tema	Documentación de
Visión general	<i>Sun Cluster Overview for Solaris OS</i>
Conceptos (Concepts)	<i>Sun Cluster Concepts Guide for Solaris OS</i>
Instalación y administración de hardware	<i>Sun Cluster 3.1 - 3.2 Hardware Administration Manual for Solaris OS</i> Guías de administración de hardware individuales
Instalación del software	<i>Software Sun Cluster: Guía de instalación para el sistema operativo Solaris</i>
Instalación y administración del servicio de datos	<i>Sun Cluster Data Services Planning and Administration Guide for Solaris OS</i> Guías de servicio de datos individuales
Desarrollo de los servicios de datos	<i>Sun Cluster Data Services Developer's Guide for Solaris OS</i>
Administración de sistema	<i>Sun Cluster System Administration Guide for Solaris OS</i>
Mensajes de error	<i>Sun Cluster Error Messages Guide for Solaris OS</i>
Referencias sobre las órdenes y las funciones	<i>Sun Cluster Reference Manual for Solaris OS</i>

Para obtener una lista completa de la documentación de Sun Cluster, consulte las notas de la versión del software de Sun Cluster en <http://docs.sun.com>.

Referencias relacionadas con la sede web de otras empresas

Sun no se responsabiliza de la disponibilidad de las sedes Web de otras empresas que se mencionan en este documento. Sun no garantiza ni se hace responsable de los contenidos, la publicidad, los productos u otros materiales que puedan estar disponibles a través de dichos sitios o recursos. Sun tampoco se hace responsable de ninguna pérdida real o supuesta que se derive del uso de los contenidos, artículos o servicios que estén disponibles a través de estos sitios o recursos (o que pueda estar relacionada con ellos).

Documentación, asistencia y formación

El sitio web de Sun proporciona información acerca de los siguientes recursos adicionales:

- Documentación (<http://www.sun.com/documentation/>)
- Asistencia (<http://www.sun.com/support/>)
- Formación (<http://www.sun.com/training/>)

Obtención de ayuda

Si tiene problemas durante la instalación o utilización del software de Sun Cluster, póngase en contacto con su proveedor de servicios y proporcione la información siguiente:

- Su nombre y dirección de correo electrónico (si estuviera disponible)
- El nombre, dirección y número de teléfono de su empresa
- Los modelos y números de serie de sus sistemas
- El número de versión del sistema operativo Solaris (por ejemplo, Solaris 10)
- El número de versión de Sun Cluster (por ejemplo, Sun Cluster 3.2)

Use los comandos siguientes para reunir información sobre el sistema para el proveedor de servicios.

Orden	Función
<code>prtconf -v</code>	Muestra el tamaño de la memoria del sistema y ofrece información sobre los dispositivos periféricos
<code>psrinfo -v</code>	Muestra información acerca de los procesadores
<code>showrev -p</code>	Indica las modificaciones instaladas
<code>SPARC: prtdiag -v</code>	Muestra información de diagnóstico del sistema
<code>/usr/cluster/bin/clnode show -rev</code>	Muestra información sobre la versión y el paquete de Sun Cluster.

Tenga también a mano el contenido del archivo `/var/adm/messages`.

Ejemplo de instalación y definición de una configuración de Sun Cluster

La *Guía de inicio rápido de Sun Cluster para el SO Solaris* proporciona un ejemplo de cómo instalar y establecer una configuración de Sun Cluster. Estas directrices y procedimientos son específicos de SPARC®, pero pueden extrapolarse a configuraciones basadas en x86. Estos procedimientos de ejemplo pueden utilizarse también como directrices para definir otras combinaciones de configuración de hardware y software al utilizarlas junto con los manuales de servicio de datos, software y hardware de Sun™ Cluster.

Este manual contiene las siguientes directrices y procedimientos:

- “Especificaciones y suposiciones de la configuración” en la página 10
- “Lista de tareas: creación de una configuración de inicio rápido de Sun Cluster” en la página 13
- “Instalación del hardware” en la página 14
- “Instalación del software” en la página 17
- “Configuración del clúster” en la página 29
- “Configuración de la administración de volúmenes” en la página 30
- “Creación de sistemas de archivos” en la página 33
- “Instalación y configuración del software de aplicaciones” en la página 35
- “Configuración de los servicios de datos” en la página 40

Lleve a cabo estos procedimientos en el orden en el que aparecen en este manual.

Especificaciones y suposiciones de la configuración

En esta sección, se proporcionan descripciones de la configuración del clúster específica que se utiliza en este manual.

- “Configuración de hardware” en la página 10
- “Configuración de software” en la página 10
- “Direcciones de red pública” en la página 11
- “Suposiciones acerca de los procedimientos” en la página 12

Configuración de hardware

Los procedimientos descritos en *Guía de inicio rápido de Sun Cluster para el SO Solaris* presuponen que el clúster está formado por el siguiente hardware y que ya se ha realizado la instalación del servidor.

TABLA 1-1 Especificaciones de hardware

Producto de hardware	Componentes por equipo	Instrucciones de instalación
Dos servidores Sun Fire™ V440	<p>Como mínimo, 2 Gbytes de memoria</p> <p>Dos discos internos</p> <p>Dos puertos integrados, configurados para la interconexión privada</p> <p>Dos tarjetas Sun Quad GigaSwift Ethernet (QGE) para la conexión a la red privada y la red de administración</p> <p>Dos tarjetas de bucles de arbitraje de canal de fibra óptica (FC-AL) para la conexión al almacenamiento</p>	<i>Sun Fire V440 Server Installation Guide</i>
Una matriz Sun StorEdge™ 3510 FC RAID con controladores dobles	12 unidades físicas de 73 Gbytes	<i>Sun StorEdge 3000 Family Installation, Operation, and Service Manual, Sun StorEdge 3510 FC Array</i>
Una estación de trabajo Sun Ultra™ 20	Una tarjeta QGE para la conexión a la red pública	<i>Sun Ultra 20 Workstation Getting Started Guide</i> (819-2148)

Configuración de software

Los procedimientos descritos en la *Guía de inicio rápido de Sun Cluster para el SO Solaris* presuponen que dispone de las siguientes versiones de software que se van a instalar.

TABLA 1-2 Especificaciones de software

Producto	Productos incluidos	Subcomponentes del producto
Software de Solaris 10 11/06 para plataformas SPARC	Software de Apache HTTP Server versión 1.3 con protección mediante <code>mod_ssl</code> Software de NFS versión 3 Software de Gestor de volúmenes de Solaris Función de multirruta de Solaris	
Software de Sun Java™ Availability Suite	Software de Sun Cluster 3.2 Core Software de Sun Cluster Agent	Panel de control del clúster (<code>cconsole</code>) Sun Cluster Manager Sun Cluster HA for Apache Sun Cluster HA para NFS Sun Cluster HA para Oracle
Oracle 10gR2		

Los procedimientos descritos en este manual permiten configurar los siguientes servicios de datos:

- Sun Cluster HA for Apache en un sistema de archivos del clúster
- Sun Cluster HA para NFS en un sistema de archivos local de alta disponibilidad
- Sun Cluster HA para Oracle en un sistema de archivos local de alta disponibilidad

Direcciones de red pública

Los procedimientos descritos en la *Guía de inicio rápido de Sun Cluster para el SO Solaris* presuponen que se han creado direcciones IP de red pública para los siguientes componentes.

Nota – Las direcciones IP de la siguiente tabla sirven únicamente de ejemplo y no se pueden utilizar en la red pública.

Las direcciones siguientes se utilizan para la comunicación con la subred de la red pública 192.168.10.

TABLA 1-3 Direcciones IP de red pública de ejemplo

Componente	Dirección IP	Nombre
Nodos del clúster	192.168.10.1	phys-sun
	192.168.10.2	phys-moon
Nombre de host lógico de Sun Cluster HA for Apache	192.168.10.3	apache-lh
Nombre de host lógico de Sun Cluster HA para NFS	192.168.10.4	nfs-lh
Nombre de host lógico de Sun Cluster HA para Oracle	192.168.10.5	oracle-lh
Consola de administración	192.168.10.6	admincon

Las direcciones siguientes se utilizan para la comunicación con la subred de la red de administración, 192.168.11.

TABLA 1-4 Direcciones IP de red de administración de ejemplo

Componente	Dirección IP	Nombre
Nodos del clúster	192.168.11.1	phys-sun-11
	192.168.11.2	phys-moon-11
Matriz Sun StorEdge 3510 FC RAID	192.168.11.3	se3510fc
Consola de administración	192.168.11.4	admincon-11

Suposiciones acerca de los procedimientos

Los procedimientos descritos en este manual se han desarrollado teniendo en cuenta las siguientes suposiciones:

- **Servicio de nombres:** el clúster utiliza un servicio de nombres.
- **Entorno de shell:** todos los comandos y la configuración de entorno incluidos en este manual pertenecen al entorno de shell C. Si utiliza un shell diferente, sustituya la información o las instrucciones específicas del shell C por la información adecuada para su entorno de shell preferido.
- **Inicio de sesión de usuario:** a menos que se indique lo contrario, realice todos los procedimientos como superusuario.
- **cconsole:** estos procedimientos presuponen que está utilizando la utilidad `cconsole`. Use esta utilidad para acceder a nodos individuales o para emitir comandos simultáneamente a todos los nodos mediante la ventana principal de `cconsole`.

- **Indicadores de comandos:** `phys - schost - N#` indica que se ha escrito el comando en la ventana de la consola principal de `cconsole`. Al realizar esta acción, se emite el comando simultáneamente en los ambos nodos del clúster.
`phys - sun#`, `phys - moon#` y `admincon#` indican que se ha escrito el comando sólo en la ventana de la consola para el equipo especificado.

Lista de tareas: creación de una configuración de inicio rápido de Sun Cluster

La siguiente lista de tareas enumera las tareas que debe realizar para crear una configuración de Sun Cluster para los componentes de hardware y software especificados en este manual. Realice estas tareas en el orden en que aparecen en la tabla.

TABLA 1-5 Lista de tareas: creación de una configuración de inicio rápido de Sun Cluster

Tarea	Instrucciones
1. Conecte la consola administrativa, los nodos del clúster y la matriz de almacenamiento. Configure la matriz de almacenamiento.	“Instalación del hardware” en la página 14
2. Instale el SO Solaris y el software del panel de control del clúster en la consola administrativa. Instale el SO Solaris, y el software de Sun Cluster y las revisiones en los nodos del clúster. Configure el SO Solaris y los grupos IPMP. Cree réplicas de base de datos de estado. Duplique el sistema de archivos root. Configure los usuarios y los grupos del sistema de Oracle.	“Instalación del software” en la página 17
3. Establezca el clúster y compruebe la configuración.	“Configuración del clúster” en la página 29
4. Configure Gestor de volúmenes de Solaris y cree conjuntos de discos.	“Configuración de la administración de volúmenes” en la página 30
5. Cree el sistema de archivos del clúster y los sistemas de archivos locales de alta disponibilidad.	“Creación de sistemas de archivos” en la página 33
6. Configure el software de Apache HTTP Server. Instale y configure el software de Oracle.	“Instalación y configuración del software de aplicaciones” en la página 35
7. Use Sun Cluster Manager para configurar Sun Cluster HA for Apache, Sun Cluster HA para NFS y Sun Cluster HA para Oracle.	“Configuración de los servicios de datos” en la página 40

Instalación del hardware

Realice los siguientes procedimientos para conectar los componentes de hardware del clúster. Consulte la documentación del hardware para obtener información e instrucciones adicionales.

- “Cómo conectar la consola administrativa” en la página 14
- “Cómo conectar los nodos del clúster” en la página 15
- “Cómo conectar la matriz Sun StorEdge 3510 FC RAID” en la página 15
- “Cómo configurar la matriz de almacenamiento” en la página 16

La siguiente figura muestra el esquema del cableado para esta configuración.

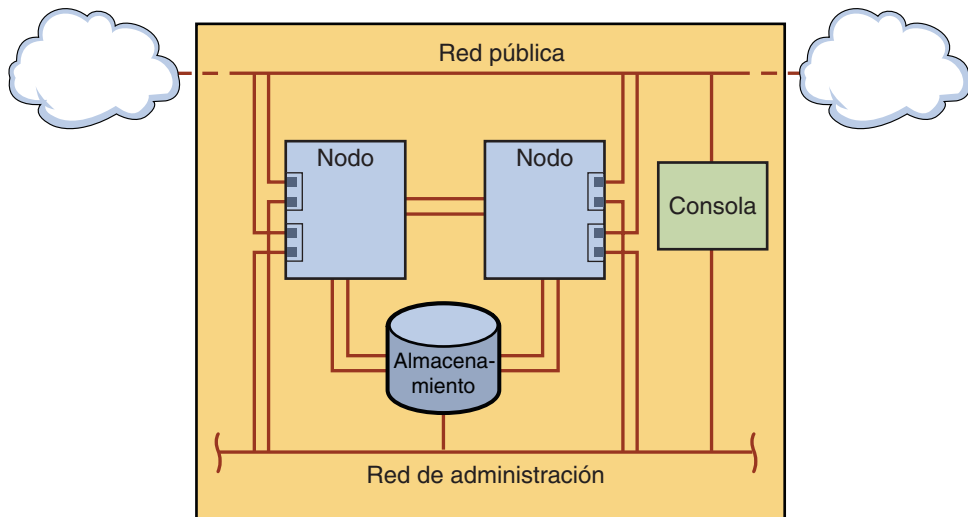


FIGURA 1-1 Topología del clúster y conexiones de los cables

▼ Cómo conectar la consola administrativa

Para facilitar la instalación, estos procedimientos de instalación de ejemplo hacen referencia al uso de una consola administrativa instalada con el software del panel de control del clúster. Sin embargo, el software de Sun Cluster no requiere el uso de una consola administrativa. Puede utilizar otros medios para establecer contacto con los nodos del clúster como, por ejemplo, el uso del comando `telnet` para conectarse mediante la red pública. Además, no es necesario que el uso de la consola administrativa sea exclusivo de un único clúster.

- 1 **Conecte la consola administrativa a una red de administración conectada a `phys - sun y phys - moon`.**
- 2 **Conecte la consola administrativa a la red pública.**

▼ Cómo conectar los nodos del clúster

- 1 Como muestra la siguiente figura, conecte `ce0` y `ce9` en `phys - sun` a `ce0` y `ce9` en `phys - moon` mediante conmutadores.

Esta conexión conforma la interconexión privada.

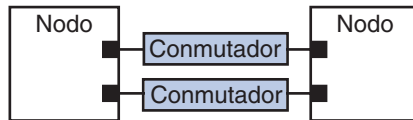


FIGURA 1-2 Interconexión del clúster de dos nodos

El uso de conmutadores en un clúster de dos nodos permite una expansión más sencilla en caso de agregar más nodos al clúster.

- 2 En cada nodo del clúster, conecte `ce1` y `ce5` a la subred de la red pública.
- 3 En cada nodo del clúster, conecte `ce2` y `ce6` a la subred de la red de administración.

▼ Cómo conectar la matriz Sun StorEdge 3510 FC RAID

- 1 Conecte la matriz de almacenamiento a la red de administración.

También puede conectar la matriz de almacenamiento directamente a la consola de administración mediante un cable serie.

- 2 Como muestra la siguiente figura, utilice cables de fibra óptica para conectar la matriz de almacenamiento a los nodos del clúster mediante dos conexiones para cada nodo del clúster.

Un nodo se conecta a un puerto en los canales de host 0 y 5, y el otro se conecta a un puerto mediante los canales de host 1 y 4.

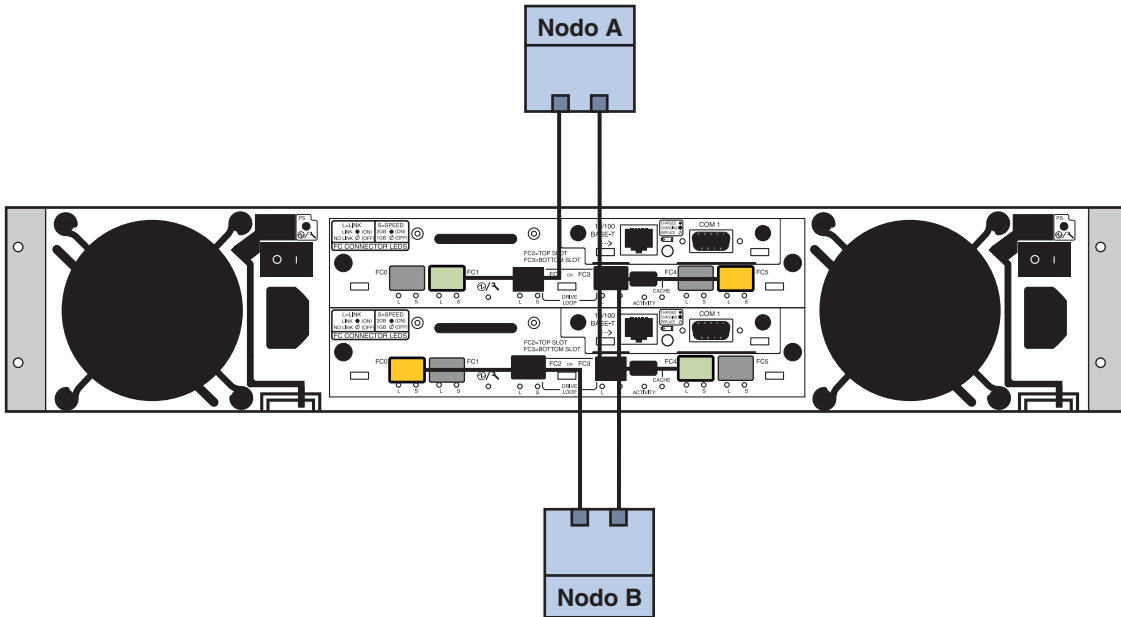


FIGURA 1-3 Conexión de la matriz Sun StorEdge 3510 FC RAID a dos nodos

3 Encienda la matriz de almacenamiento y compruebe los indicadores LED.

Verifique que se hayan encendido todos los componentes y se encuentren operativos. Siga los procedimientos descritos en “First-Time Configuration for SCSI Arrays” en *Sun StorEdge 3000 Family Installation, Operation, and Service Manual, Sun StorEdge 3510 FC Array*.

▼ Cómo configurar la matriz de almacenamiento

Siga los procedimientos descritos en *Sun StorEdge 3000 Family RAID Firmware 4.1x User’s Guide* para configurar la matriz de almacenamiento. Configure la matriz según las siguientes especificaciones.

- 1 Cree una unidad hot-spare global a partir de la unidad física no utilizada.
- 2 Cree dos unidades lógicas RAID-5.
 - a. Para la redundancia, distribuya las unidades físicas que seleccione para cada unidad lógica a través de canales independientes.
 - b. Agregue seis unidades físicas a una unidad lógica y asigne la unidad lógica al controlador principal de la matriz de almacenamiento en los puertos 0 y 5.

- c. **Agregue cinco unidades físicas a otra unidad lógica y asigne la unidad lógica al controlador secundario en los puertos 1 y 4.**
- 3 **Divida las unidades lógicas para obtener tres particiones.**
 - a. **Asigne la unidad lógica completa de seis unidades a una única partición.**
Sun Cluster HA para Oracle utilizará esta partición.
 - b. **Cree dos particiones en la unidad lógica de cinco unidades.**
 - Asigne el 40% del espacio de la unidad lógica a una partición para que la utilice Sun Cluster HA para NFS.
 - Asigne el 10% del espacio de la unidad lógica a la segunda partición para que la utilice Sun Cluster HA for Apache.
 - Deje sin asignar el 50% del espacio de la unidad lógica para otros usos, si es necesario.
 - 4 **Asigne cada partición de la unidad lógica a un número de unidad lógica (LUN) del host.**

Uso de la partición	LUN
Oracle	LUN0
NFS	LUN1
Apache	LUN2

- 5 **Tenga en cuenta el nombre WWN (World Wide Name) de cada LUN.**
Utilice esta información al crear los conjuntos de discos que se describen más adelante en este manual.

Instalación del software

Realice estos procedimientos para instalar los paquetes y las revisiones de todos los productos de software, y configurar el entorno de usuario.

- “Cómo instalar la consola administrativa” en la página 18
- “Cómo instalar el sistema operativo Solaris” en la página 19
- “Cómo configurar el entorno de usuario” en la página 22
- “Cómo configurar el sistema operativo” en la página 23
- “Cómo crear réplicas de la base de datos de estado” en la página 25
- “Cómo duplicar el sistema de archivos root (/)” en la página 26
- “Cómo instalar el software de Sun Cluster” en la página 27
- “Cómo configurar el usuario y los grupos del sistema de Oracle” en la página 28

Nota – Puede instalar el software de Oracle más adelante, como se indica en este manual.

▼ **Cómo instalar la consola administrativa**

Antes de empezar

Debe disponer de los siguientes elementos:

- El DVD-ROM de Java Availability Suite que contiene el software de Sun Cluster.
- Acceso al sitio web de SunSolveSM para descargar las revisiones.

1 Conviértase en superusuario en la consola administrativa.

2 Configure el software de Solaris 10 11/06 preinstalado, si aún no lo ha hecho.

Para obtener más información, consulte *Sun Ultra 20 Workstation Getting Started Guide* (819–2148).

3 Descargue, instale y configure Sun Update Connection.

Consulte <http://www.sun.com/service/sunupdate/gettingstarted.html> (<http://www.sun.com/service/sunupdate/gettingstarted.html>) para obtener información. La documentación de Sun Update Connection está disponible en <http://docs.sun.com/app/docs/coll/1320.2> (<http://docs.sun.com/app/docs/coll/1320.2>).

4 Descargue y aplique las revisiones de Solaris 10 mediante Sun Update Connection.

5 Introduzca el DVD-ROM de Java Availability Suite en la unidad de DVD-ROM.

6 Acceda al directorio `Solaris_sparc/Product/sun_cluster/Solaris_10/Packages/`.

7 Instale los paquetes de software del panel de control del clúster y las páginas de comando `man`.

```
admincon# pkgadd -d . SUNwcccon SUNwscman
```

8 Acceda a un directorio que *no* resida en el DVD-ROM y sáquelo después.

```
host# cd /  
host# eject cdrom
```

9 Cree un archivo `/etc/cluster` que contenga el nombre del clúster y dos nombres de nodo.

```
admincon# vi /etc/clusters  
sccluster phys-sun phys-moon
```

- 10 Cree un archivo `/etc/serialports` que contenga los nombres de los nodos, y el nombre de host y el número de puerto para cada nodo que se utilice para establecer conexión con la red de administración.**

```
admincon# vi /etc/serialports
phys-sun phys-sun 46
phys-moon phys-moon 47
```

- 11 Agregue Sun Cluster PATH y MANPATH al archivo de inicialización de usuario `.cshrc`.**

- Agregue `/opt/SUNWcluster/bin` a la entrada PATH.
- Agregue `/opt/SUNWcluster/man` y `/usr/cluster/man` a la entrada MANPATH.

- 12 Inicialice las modificaciones.**

```
admincon# cd
admincon# source .cshrc
```

▼ Cómo instalar el sistema operativo Solaris

Este procedimiento describe cómo instalar el SO Solaris 10 para cumplir los requisitos de instalación de software de Sun Cluster.

Nota – Si el sistema tiene preinstalado el SO Solaris, pero no cumple los requisitos de instalación de software de Sun Cluster, lleve a cabo estos procedimientos para reinstalar el software de Solaris y cumplir estos requisitos.

Antes de empezar

Debe disponer de los siguientes elementos:

- El DVD-ROM de software de Solaris 10 11/06 para plataformas SPARC.
- Acceso al sitio web de SunSolve para descargar las revisiones.

- 1 Agregue todos los nombres de host públicos y las direcciones lógicas del clúster al servicio de asignación de nombres.**

Nota – Las direcciones IP que aparecen en este paso sirven únicamente de ejemplo y no se pueden utilizar en la red pública. Sustituya su dirección IP al realizar este paso.

```
192.168.10.1    phys-sun
192.168.10.2    phys-moon
192.168.10.3    apache-lh
192.168.10.4    nfs-lh
192.168.10.5    oracle-lh
192.168.10.6    admincon
```

```
192.168.11.1    phys-sun-11
192.168.11.2    phys-moon-11
192.168.11.3    se3510fc
192.168.11.4    admincon-11
```

Para obtener más información sobre los servicios de asignación de nombres, consulte *System Administration Guide: Naming and Directory Services (DNS, NIS, and LDAP)*.

2 Inicie, desde la consola de administración, la utilidad cconsole(1M).

```
admincon# cconsole &
```

Use la utilidad `cconsole` para comunicarse con cada nodo individual del clúster o use la ventana principal para enviar comandos simultáneamente a ambos nodos.

3 Introduzca el DVD-ROM de Solaris 10 11/06 en la unidad de DVD-ROM de phys-sun.

4 Acceda a la ventana de la consola de phys-sun.

5 Arranque phys-sun.

- Si el sistema es nuevo, enciéndalo.
- Si el sistema ya se está ejecutando, ciérrelo.

```
phys-sun# init 0
```

Se muestra el indicador `ok`.

6 Deshabilite el reinicio automático.

```
ok setenv auto-boot? false
```

Al deshabilitar el reinicio automático, se impide que se produzca un ciclo continuo de arranque.

7 Cree un alias para cada disco.

La asignación de alias a los discos le permite acceder al segundo disco y efectuar el arranque desde éste en caso de no poder arrancar desde el disco predeterminado.

a. Muestre los discos y seleccione el disco de arranque.

```
ok show-disks
...
Enter selection, q to quit: X
```

b. Asigne el nombre de alias disco root al disco que seleccione.

```
ok nvalias rootdisk Control-Y
```

La combinación de teclas `Control-Y` permite introducir el nombre del disco seleccionado desde el menú `show-disks`.

c. Guarde los alias de disco.

ok `nvstore`

d. Repita los pasos anteriores para identificar y asignar el nombre de alias `backup_root` al disco de arranque alternativo.

e. Establezca la variable de entorno `boot-device` en el alias del disco de arranque predeterminado y el disco de arranque de copia de seguridad.

ok `setenv boot-device rootdisk backup_root`

Para obtener más información, consulte *OpenBoot 4.x Command Reference Manual*.

8 Inicie el programa de instalación de Solaris.

ok `boot cdrom`

9 Siga los indicadores.

- Seleccione las siguientes opciones de instalación:

Indicador	Valor
Grupo de software de Solaris	Compatibilidad con Plus OEM completo
Particiones	Formateado manual
Contraseña de usuario root	Misma contraseña en ambos nodos
Reinicio automático	No

- Establezca los siguientes tamaños de partición y nombres del sistema de archivos, si aún no se han definido.

Segmento	Tamaño	Nombre del sistema de archivos
0	espacio libre restante	/
1	2 Gbytes	intercambio
4	512 Mbytes	/globaldevices
5	2 Gbytes	/var
7	32 Mbytes	para que lo utilice Gestor de volúmenes de Solaris

10 Vuelva al Paso 3 y repita los pasos en `phys-moon`.

- 11 **En ambos nodos, descargue, instale y configure Sun Update Connection.**
 Consulte <http://www.sun.com/service/sunupdate/gettingstarted.html> (<http://www.sun.com/service/sunupdate/gettingstarted.html>) para obtener información. La documentación de Sun Update Connection está disponible en <http://docs.sun.com/app/docs/coll/1320.2> (<http://docs.sun.com/app/docs/coll/1320.2>).
- 12 **En ambos nodos, descargue y aplique las revisiones de Solaris 10 mediante Sun Update Connection.**

▼ **Cómo configurar el entorno de usuario**

Realice este procedimiento en ambos nodos. Los pasos descritos en este procedimiento utilizan el entorno de shell C. Si utiliza un shell diferente, realice las tareas equivalentes en su entorno de shell preferido.

Para obtener más información, consulte “Customizing a User’s Work Environment” de *System Administration Guide: Basic Administration*.

1 **Abra la ventana de la consola principal de `cconsole` si aún no está abierta.**

Utilice la ventana de la consola principal para realizar los pasos de este procedimiento en ambos nodos al mismo tiempo.

2 **Muestre la configuración de `umask` y las variables de entorno.**

```
phys-X# umask
phys-X# env | more
```

3 **Si aún no se ha definido, establezca `umask` en 22.**

Esta entrada establece los permisos predeterminados para los archivos recién creados.

```
umask 022
```

4 **Asegúrese de que `PATH` incluya las siguientes rutas.**

- `/usr/bin`
- `/usr/cluster/bin`
- `/usr/sbin`
- `/usr/ccs/bin`
- `/oracle/oracle/product/10.2.0/bin`

5 **(Opcional) Agregue las siguientes rutas a `MANPATH`.**

- `/usr/cluster/man`
- `/usr/apache/man`

6 Establezca las variables de entorno ORACLE_BASE y ORACLE_SID.

```
ORACLE_BASE=/oracle
ORACLE_SID=orasrvr
```

7 Compruebe los cambios de configuración realizados.

```
phys-X# umask
phys-X# env | more
```

▼ Cómo configurar el sistema operativo

Este procedimiento describe cómo modificar determinados valores de configuración del sistema para admitir la configuración de inicio rápido.

1 En ambos nodos, habilite la función de multirruta de Solaris.

```
phys-X# /usr/sbin/stmsboot -e
```

-e Habilita la multirruta E/S de Solaris

Para obtener más información, consulte la página de comando `man stmsboot(1M)`.

2 En ambos nodos, actualice el archivo /etc/inet/ipnodes con todas las direcciones lógicas y nombres de host públicos del clúster.

Excepto las entradas de `loghost`, estas entradas son las mismas en ambos nodos.

Nota – Las direcciones IP que aparecen en este paso sirven únicamente de ejemplo y no se pueden utilizar en la red pública. Sustituya su dirección IP al realizar este paso.

```
phys-X# vi /etc/inet/ipnodes
```

■ En phys-sun, agregue las siguientes entradas:

```
127.0.0.1      localhost
192.168.10.1   phys-sun loghost
192.168.10.2   phys-moon
192.168.10.3   apache-lh
192.168.10.4   nfs-lh
192.168.10.5   oracle-lh
192.168.10.6   admincon

192.168.11.1   phys-sun-11
192.168.11.2   phys-moon-11
192.168.11.3   se3510fc-11
192.168.11.4   admincon-11
```

■ **En phys-moon, agregue las siguientes entradas:**

```
127.0.0.1      localhost
192.168.10.1   phys-sun
192.168.10.2   phys-moon  loghost
192.168.10.3   apache-lh
192.168.10.4   nfs-lh
192.168.10.5   oracle-lh
192.168.10.6   admincon

192.168.11.1   phys-sun-11
192.168.11.2   phys-moon-11
192.168.11.3   se3510fc-11
192.168.11.4   admincon-11
```

3 Asegúrese de que los siguientes parámetros del núcleo se hayan establecido en, al menos, los valores mínimos que Oracle necesita en ambos nodos.

a. Muestre la configuración del proyecto default.

```
phys-X# prctl -i project default
```

b. Si no se ha establecido ningún parámetro del núcleo o si no se han establecido en el valor mínimo necesario para Oracle, como se muestra en la siguiente tabla, defina el parámetro.

```
phys-X# projmod -s -K "parameter=(priv,value,deny)" default
```

Parámetro del núcleo de Oracle	Valor mínimo necesario
process.max-sem-nsems	256
project.max-sem-ids	100
project.max-shm-ids	100
project.max-shm-memory	4294967295

c. Compruebe la nueva configuración.

```
phys-X# prctl -i project default
```

Esta configuración incluye los valores mínimos necesarios para admitir el software de Oracle en una configuración de inicio rápido de Sun Cluster. Para obtener más información sobre estos parámetros, consulte la *Guía de instalación de Oracle10g*.

4 Agregue las siguientes entradas al archivo /etc/system en ambos nodos.

```
phys-X# vi /etc/system
set ce:ce_taskq_disable=1
exclude:lofs
```


- La primera entrada admite los adaptadores ce para la interconexión privada.
- La segunda entrada deshabilita el sistema de archivos de realimentación (LOFS), que debe deshabilitarse cuando Sun Cluster HA para NFS se configura en un sistema de archivos local de alta disponibilidad. Para obtener información y alternativas a la deshabilitación de LOFS cuando se configura Sun Cluster HA para NFS, consulte la información sobre los sistemas de archivos de realimentación incluida en “Restricciones de funciones del sistema operativo Solaris” de *Software Sun Cluster: Guía de instalación para el sistema operativo Solaris*.

Estos cambios se aplicarán en el siguiente reinicio del sistema.

5 Establezca la versión 3 de NFS como la versión predeterminada en ambos nodos.

a. Agregue la siguiente entrada al archivo `/etc/default/nfs`.

```
NFS_SERVER_VERSMAX=3
```

b. Deshabilite el servicio NFS.

```
phys-X# svcadm disable network/nfs/server
```

c. Vuelva a habilitar el servicio NFS.

```
phys-X# svcadm enable network/nfs/server
```

6 Actualice las entradas `/devices` y `/dev` en ambos nodos.

```
phys-X# devfsadm -C
```

7 Confirme que la matriz de almacenamiento esté visible en ambos nodos.

```
phys-X# luxadm probe
```

▼ Cómo crear réplicas de la base de datos de estado

Este procedimiento presupone que los discos especificados están disponibles para la creación de réplicas de la base de datos. Sustituya sus propios nombres de disco en este procedimiento.

1 Cree las réplicas de la base de datos de estado en ambos nodos.

Cree tres réplicas en cada uno de los dos discos internos.

```
phys-X# metadb -af -c 3 c0t0d0s7
```

```
phys-X# metadb -a -c 3 c0t1d0s7
```

2 Compruebe las réplicas en ambos nodos.

```
phys-X# metadb
```

flags		first blk	block count	
a	u	16	8192	/dev/dsk/c0t0d0s7
a	u	8208	8192	/dev/dsk/c0t0d0s7

a	u	16400	8192	/dev/dsk/c0t0d0s7
a	u	16	8192	/dev/dsk/c0t1d0s7
a	u	8208	8192	/dev/dsk/c0t1d0s7
a	u	16400	8192	/dev/dsk/c0t1d0s7

▼ Cómo duplicar el sistema de archivos root (/)

Siga este procedimiento en un solo nodo al mismo tiempo.

Este procedimiento presupone que el nodo del clúster contiene los discos internos no compartidos c0t0d0 y c0t1d0. Sustituya sus propios nombres de discos internos en los pasos de este procedimiento, si es necesario.

- 1 En phys - sun, ubique el segmento root c0t0d0s0 en una concatenación (unidireccional) de un único segmento.**

```
phys-sun# metainit -f d10 1 1 c0t0d0s0
```

- 2 Cree una segunda concatenación con el otro disco interno, c0t1d0s0.**

```
phys-sun# metainit d20 1 1 c0t1d0s0
```

- 3 Cree una duplicación de un sólo sentido con una subduplicación.**

```
phys-sun# metainit d0 -m d10
```

- 4 Configure los archivos del sistema para el directorio root.**

```
phys-sun# metaroot d0
```

El comando `metaroot` edita los archivos `/etc/vfstab` y `/etc/system` de manera que el sistema pueda arrancarse con el sistema de archivos root (/) en un metadispositivo o volumen. Para obtener más información, consulte la página de comando `man metaroot(1M)`.

- 5 Vacíe todos los sistemas de archivo.**

```
phys-sun# lockfs -fa
```

El comando `lockfs` vacía todas las transacciones del registro y las guarda en el sistema de archivos principal de todos los sistemas de archivos UFS montados. Para obtener más información, consulte la página de comando `man lockfs(1M)`.

- 6 Reinicie el nodo para volver a montar el sistema de archivos root (/) recién duplicado.**

```
phys-sun# init 6
```

- 7 Adjunte la segunda subduplicación a la duplicación.**

```
phys-sun# metattach d0 d20
```

Para obtener más información, consulte la página de comando `man metattach(1M)`.

8 Registre la ruta de arranque alternativa para utilizarla más adelante.

Si el dispositivo primario de arranque falla puede efectuar un arranque desde este dispositivo alternativo de arranque. Para obtener más información sobre la creación de dispositivos de arranque alternativos, consulte “Creating a RAID-1 Volume” de *Solaris Volume Manager Administration Guide*.

```
phys-sun# ls -l /dev/rdisk/c0t1d0s0
```

9 Repita del Paso 1 al Paso 8 en phys-moon.

▼ Cómo instalar el software de Sun Cluster

Este procedimiento permite instalar los paquetes de software de la estructura de Sun Cluster, y los servicios de datos Sun Cluster HA for Apache, Sun Cluster HA para NFS y Sun Cluster HA para Oracle.

Antes de empezar Debe disponer de los siguientes elementos:

- El DVD-ROM de Java Availability Suite que contiene el software de Sun Cluster.
- Acceso al sitio web de SunSolve para descargar las revisiones.

1 En phys-sun, introduzca el DVD-ROM de Java Availability Suite en la unidad de DVD-ROM.**2 Inicie el programa installer de Java Enterprise System (ES).**

```
phys-sun# ./installer
```

Para obtener más información sobre el uso del programa installer de Java ES, consulte la *Sun Java Enterprise System 5 Installation Guide for UNIX*.

3 Siga las instrucciones que aparecen en la pantalla para instalar los paquetes de estructura de Sun Cluster.

Nombre de la pantalla	Instrucciones
Acuerdo de licencia de software	Acepte el acuerdo de licencia.
Soporte de idioma	Seleccione el idioma que desea instalar, además del inglés.
Tipo de instalación	Responda no cuando se le pregunte si desea instalar el conjunto completo de software de Java ES.

Nombre de la pantalla	Instrucciones
Selección de componentes	<p>Seleccione Sun Cluster y Sun Cluster Agents. No deseleccione Sun Cluster Manager. Confirme la selección cuando se solicite.</p> <p>Siga las instrucciones que aparecen en la pantalla para instalar los siguientes paquetes de servicios de datos:</p> <ul style="list-style-type: none"> ▪ Sun Cluster HA for Apache ▪ Sun Cluster HA para NFS ▪ Sun Cluster HA para Oracle
Actualizaciones necesarias de componentes compartidos	Acepte la actualización de la lista de componentes compartidos.
Tipo de configuración	Seleccione Configurar más tarde .

Una vez finalizada la instalación, el programa `install` proporciona un resumen de la instalación que le permite ver los registros que ha creado el programa durante la instalación. Estos registros se encuentran en el directorio `/var/sadm/install/logs/`.

4 Acceda a un directorio que *no* resida en el DVD-ROM y sáquelo después.

```
host# cd /
host# eject cdrom
```

5 Vuelva al Paso 1 y repita todos los pasos en `phys-moon`.

6 En ambos nodos, utilice Sun Update Connection para descargar las revisiones necesarias y aplicarlas.

▼ **Cómo configurar el usuario y los grupos del sistema de Oracle**

Realice los pasos de este procedimiento en ambos nodos.

1 Abra la ventana de la consola principal de `cconsole` si aún no está abierta.

Utilice la ventana de la consola principal para realizar los pasos de este procedimiento en ambos nodos al mismo tiempo.

2 Cree el grupo de inventario de Oracle, `oinstall`, y el grupo de administrador de base de datos, `dba`.

```
phys-X# groupadd oinstall
phys-X# groupadd dba
```

3 Cree la cuenta de usuario de Oracle, oracle.

Especifique el directorio de inicio de Oracle, /oracle/oracle/product/10.2.0. Establezca dba como grupo principal y oinstall como grupo secundario.

```
phys-X# useradd -g dba -G oinstall -d /oracle/oracle/product/10.2.0 oracle
```

4 Establezca la contraseña de oracle.

```
phys-X# passwd -r files oracle
```

Configuración del clúster

Realice el siguiente procedimiento para establecer el clúster.

▼ Cómo establecer el clúster

1 Desde phys-moon, inicie la utilidad interactiva scinstall.

```
phys-moon# scinstall
```

Aparece el menú principal de scinstall.

2 Escriba el número correspondiente a la opción Crear un nuevo clúster o un nuevo nodo del clúster y pulse Intro.

Aparece el menú Nuevo clúster o nodo del clúster.

3 Escriba el número correspondiente a la opción Crear un nuevo clúster y pulse Intro.

Aparece el menú Modo típico o personalizado.

4 Escriba el número correspondiente a la opción Típico y pulse Intro.**5 Siga las indicaciones del menú para proporcionar la siguiente información:**

Nota – Los nombres de adaptadores utilizados en la siguiente tabla se han seleccionado arbitrariamente sólo para este ejemplo.

Componente	Descripción	Respuesta
Nombre de clúster	¿Cómo se llama el clúster que desea establecer?	sccluster
Nodos del clúster	Muestra los nombres de los otros nodos.	phys-sun

Componente	Descripción	Respuesta
Cables y adaptadores para el transporte del clúster	¿Cómo se llaman los dos adaptadores de transporte del clúster que acoplan el nodo a la interconexión privada?	ce0, ce9
Configuración del quórum	¿Desea deshabilitar la selección automática de dispositivos de quórum?	No
Comprobar	¿Desea interrumpir la instalación de los errores de scheck?	No

La utilidad `scinstall` configura el clúster y reinicia ambos nodos. También crea automáticamente un grupo IPMP de varios adaptadores basados en vínculos para cada conjunto de adaptadores de red pública del clúster que utilizan la misma subred. El clúster se establecerá cuando los dos nodos se hayan arrancado satisfactoriamente en él. La salida de la instalación de Sun Cluster se registra en un archivo `/var/cluster/logs/install/scinstall.log.N`.

6 En `phys-sun`, compruebe que los nodos y el dispositivo del quórum se hayan creado correctamente.

Si se ha establecido satisfactoriamente el clúster, verá una salida similar a la siguiente.

```
phys-sun# clquorum list
d5
phys-sun
phys-moon
```

Configuración de la administración de volúmenes

Realice los siguientes procedimientos para configurar la administración de volúmenes.

- “Cómo crear conjuntos de discos” en la página 30
- “Cómo agregar LUN a conjuntos de discos” en la página 31
- “Cómo crear y activar un archivo `md.tab`” en la página 32

▼ Cómo crear conjuntos de discos

1 En `phys-sun`, cree un conjunto de discos para cada servicio de datos que va a configurar.

a. Establezca `phys-sun` como nodo principal para los servicios de datos Apache y NFS.

```
phys-sun# metaset -s nfsset -a -h phys-sun phys-moon
phys-sun# metaset -s apacheset -a -h phys-sun phys-moon
```

b. Establezca `phys-moon` como nodo secundario para los servicios de datos Oracle.

```
phys-sun# metaset -s oraset -a -h phys-moon phys-sun
```

2 Compruebe que la configuración de los conjuntos de discos sea correcta y esté visible en ambos nodos.

```
phys-X# metaset
Set name = nfsset, Set number = 1
...
Set name = apacheset, Set number = 2
...
Set name = oraset, Set number = 3
...
```

▼ Cómo agregar LUN a conjuntos de discos

1 En phys-sun, enumere las asignaciones de DID.

La salida es similar a la siguiente, donde *WWN* representa el número exclusivo World Wide Number (WWN) del disco de destino.

```
phys-sun# cldevice show | grep Device
=== DID Device Instances ===
DID Device Name:                /dev/did/rdisk/d1
  Full Device Path:              phys-sun:/dev/rdisk/c0t0d0
DID Device Name:                /dev/did/rdisk/d2
  Full Device Path:              phys-sun:/dev/rdisk/c0t6d0
DID Device Name:                /dev/did/rdisk/d3
  Full Device Path:              phys-sun:/dev/rdisk/c1t WWNd0
  Full Device Path:              phys-moon:/dev/rdisk/c1t WWNd0
DID Device Name:                /dev/did/rdisk/d4
  Full Device Path:              phys-sun:/dev/rdisk/c1t WWNd0
  Full Device Path:              phys-moon:/dev/rdisk/c1t WWNd0
DID Device Name:                /dev/did/rdisk/d5
  Full Device Path:              phys-sun:/dev/rdisk/c0t WWNd0
  Full Device Path:              phys-moon:/dev/rdisk/c0t WWNd0
...
```

2 Asigne LUN0, LUN1 y LUN2 a los nombres de dispositivos DID.

Compare la información guardada al crear los LUN con la salida del comando `cldevice`. Para cada LUN, asigne el nombre `/dev/rdisk/cNt WWNdY` que se ha asociado al número LUN. A continuación, busque el mismo nombre de disco en la salida del comando `cldevice` para determinar el nombre del dispositivo DID.

Estos procedimientos utilizan las siguientes asignaciones como ejemplo. Sustituya sus propios nombres de discos y nombres de DID al llevar a cabo los procedimientos restantes.

Servicios de datos	Nombre de LUN	Nombre del dispositivo de disco básico	Nombre de DID
Sun Cluster HA para Oracle	LUN0	/dev/did/rdisk/c1tWWNd0	dsk/d3
Sun Cluster HA para NFS	LUN1	/dev/did/rdisk/c1tWWNd0	dsk/d4
Sun Cluster HA for Apache	LUN2	/dev/did/rdisk/c0tWWNd0	dsk/d5

3 Tome posesión del conjunto de discos de Oracle, `oraset`.

```
phys-sun# cldevicegroup switch -n phys-sun oraset
```

4 Agregue LUN0 al conjunto de discos de Oracle.

Utilice el nombre completo de la ruta de DID.

```
phys-sun# metaset -s oraset -a /dev/did/rdisk/d3
```

5 Compruebe que la configuración del conjunto de discos sea correcta.

```
phys-sun# metaset -s oraset
```

6 Repita el proceso para agregar LUN1 al conjunto de discos de NFS, `nfsset`.

```
phys-sun# cldevicegroup switch -n phys-sun nfsset
```

```
phys-sun# metaset -s nfsset -a /dev/did/rdisk/d4
```

```
phys-sun# metaset -s nfsset
```

7 Repita el proceso para agregar LUN2 al conjunto de discos de Apache, `apacheset`.

```
phys-sun# cldevicegroup switch -n phys-sun apacheset
```

```
phys-sun# metaset -s apacheset -a /dev/did/rdisk/d5
```

```
phys-sun# metaset -s apacheset
```

▼ Cómo crear y activar un archivo `md.tab`

1 Cree un archivo `/etc/lvm/md.tab` con las siguientes entradas en ambos nodos.

Estas entradas definen los volúmenes de cada conjunto de discos. Las duplicaciones unidireccionales proporcionan una mayor flexibilidad para agregar una duplicación más adelante sin necesidad de desmontar el sistema de archivos. Puede crear el archivo en un nodo y copiarlo al otro nodo, o puede crearlo en ambos nodos al mismo tiempo mediante la utilidad `cconsole(1M)`.

```
apacheset/d0 -m apacheset/d10
  apacheset/d10 1 1 /dev/did/rdisk/d3s0
```

```
nfsset/d1 -m nfsset/d11
  nfsset/d11 1 1 /dev/did/rdisk/d4s0
```

```
oraset/d2 -m oraset/d12
```



```
oraset/d12 1 1 /dev/did/rdisk/d5s0
```

```
oraset/d0 -p oraset/d2 3G
```

```
oraset/d1 -p oraset/d2 3G
```

2 En phys-sun, tome posesión de cada uno de los conjuntos de discos y active sus volúmenes.

```
phys-sun# cldevicegroup switch -n phys-sun apacheset
```

```
phys-sun# metainit -s apacheset -a
```

```
phys-sun# cldevicegroup switch -n phys-sun nfsset
```

```
phys-sun# metainit -s nfsset -a
```

```
phys-moon# cldevicegroup switch -n phys-sun oraset
```

```
phys-moon# metainit -s oraset -a
```

3 Compruebe el estado de los volúmenes de cada conjunto de discos.

```
phys-sun# metastat
```

```
...
```

```
Status: Okay
```

```
...
```

Creación de sistemas de archivos

Realice el siguiente procedimiento para crear un sistema de archivos del clúster y sistemas de archivos locales para que los utilicen los servicios de datos.

▼ Cómo crear sistemas de archivos

Este procedimiento crea un sistema de archivos del clúster para que lo utilice Sun Cluster HA for Apache y sistemas de archivos locales para que Sun Cluster HA para NFS y Sun Cluster HA para Oracle los utilicen. Más adelante en este manual, los sistemas de archivos locales se configuran como sistemas de archivos locales de alta disponibilidad mediante HAStoragePlus.

1 En phys-sun, cree los sistemas de archivos UFS.

```
phys-sun# newfs /dev/md/apacheset/rdisk/d0
```

```
phys-sun# newfs /dev/md/nfsset/rdisk/d1
```

```
phys-sun# newfs /dev/md/oraset/rdisk/d0
```

```
phys-sun# newfs /dev/md/oraset/rdisk/d1
```

2 Cree un directorio de punto de montaje para cada sistema de archivos en ambos nodos.

```
phys-X# mkdir -p /global/apache
```

```
phys-X# mkdir -p /local/nfs
```

```
phys-X# mkdir -p /oracle/oracle/product/10.2.0
```

```
phys-X# mkdir -p /oradata/10gR2
```

3 Establezca el propietario, el grupo y el modo para el directorio de inicio y el directorio de base de datos de Oracle.

a. Establezca el propietario como `oracle` y el grupo como `dba`.

```
phys-X# chown -R oracle:dba /oracle/oracle/product/10.2.0
```

```
phys-X# chown -R oracle:dba /oradata/10gR2
```

b. Configure los directorios de Oracle para que sólo el propietario y el grupo puedan escribir en ellos.

```
phys-X# chmod -R 775 /oracle/oracle/product/10.2.0
```

```
phys-X# chmod -R 775 /oradata/10gR2
```

4 En cada nodo, agregue una entrada al archivo `/etc/vfstab` para cada punto de montaje.

Nota – Sólo el sistema de archivos del clúster de Apache utiliza la opción de montaje `global`. No especifique la opción de montaje `global` para los sistemas de archivos locales de NFS y Oracle.

```
phys-X# vi /etc/vfstab
```

```
#device          device          mount  FS      fsck    mount  mount
#to mount        to fsck         point  type    pass   at boot options
#
/dev/md/apacheset/dsk/d0 /dev/md/apacheset/rdisk/d0 /global/apache ufs 2 yes global,logging
/dev/md/nfsset/dsk/d1 /dev/md/nfsset/rdisk/d1 /local/nfs ufs 2 no logging
/dev/md/oraset/dsk/d0 /dev/md/oraset/rdisk/d0 /oracle/oracle/product/10.2.0 ufs 2 no logging
/dev/md/oraset/dsk/d1 /dev/md/oraset/rdisk/d1 /oradata/10gR2 ufs 2 no logging,forcedirectio
```

5 En `phys-sun`, compruebe que existan los puntos de montaje.

```
phys-sun# cluster check
```

Si no hay ningún error, el comando no devuelve nada.

6 En `phys-sun`, monte los sistemas de archivos.

```
phys-sun# mount /global/apache
```

```
phys-sun# mount /local/nfs
```

```
phys-sun# mount /oracle/oracle/product/10.2.0
```

```
phys-sun# mount /oradata/10gR2
```

7 Compruebe que se hayan montado los sistemas de archivos en cada nodo.

Nota – Sólo se muestra el sistema de archivos del clúster de Apache en ambos nodos.

```
phys-sun# mount
```

```
...
```

```
/global/apache on /dev/md/apacheset/dsk/d0 read/write/setuid/global/logging
```

```

on Sun Oct 3 08:56:16 2005
/local/nfs on /dev/md/nfsset/dsk/d1 read/write/setuid/logging
on Sun Oct 3 08:56:16 2005
/oracle/oracle/product/10.2.0 on /dev/md/oraset/dsk/d0 read/write/setuid/logging
on Sun Oct 3 08:56:16 2005
/oradata/10gR2 on /dev/md/oraset/dsk/d1 read/write/setuid/logging/forcedirectio
on Sun Oct 3 08:56:16 2005

phys-moon# mount
...
/global/apache on /dev/md/apacheset/dsk/d0 read/write/setuid/global/logging
on Sun Oct 3 08:56:16 2005

```

Instalación y configuración del software de aplicaciones

Realice los siguientes procedimientos para configurar el software de Apache, instalar el software de Oracle y configurar la base de datos Oracle.

- “Cómo configurar el software de Apache HTTP Server” en la página 35
- “Cómo instalar el software de Oracle 10gR2” en la página 37
- “Cómo crear una base de datos Oracle” en la página 39
- “Cómo configurar los permisos de base de datos Oracle” en la página 39

▼ Cómo configurar el software de Apache HTTP Server

Este procedimiento permite configurar el software de servidor seguro Apache HTTP Server versión 1.3 mediante `mod_ssl`. Para obtener información adicional, consulte la documentación en línea de Apache en <file:///usr/apache/htdocs/manual/index.html.html>, el sitio web de Apache HTTP Server en <http://httpd.apache.org/docs/1.3/> y el sitio web de `mod_ssl` de Apache en <http://www.modssl.org/docs/>.

- 1 **Utilice la ventana principal de `cconsole` para acceder a ambos nodos.**
Puede realizar los siguientes pasos en ambos nodos al mismo tiempo.
- 2 **Modifique el archivo de configuración `/etc/apache/httpd.conf`.**
 - a. **Si es necesario, copie la plantilla `/etc/apache/httpd.conf-example` como `/etc/apache/httpd.conf`.**
 - b. **Establezca las siguientes directivas:**

Directiva de Apache	Valor
ServerType	StandAlone
ServerName	apache-lh
DocumentRoot	/var/apache/htdocs

3 Instale todos los certificados y las claves.

4 En el directorio /usr/apache/bin, cree el archivo keypass.

Establezca los permisos de archivo sólo para el acceso del propietario.

```
phys-X# cd /usr/apache/bin
phys-X# touch keypass
phys-X# chmod 700 keypass
```

5 Edite el archivo keypass para que imprima la frase de contraseña de la clave cifrada que se corresponda con un host y un puerto.

Se le asignará un nombre a este archivo con algoritmo de servidor:puerto como argumentos. Asegúrese de que el archivo pueda imprimir la frase de contraseña para cada una de las claves cifradas al llamarlas con los parámetros correctos.

Más adelante, al intentar iniciar manualmente el servidor web, no debe solicitarle la frase de contraseña. Por ejemplo, suponga que tiene un servidor web que recibe las conexiones en los puertos 8080 y 8888 con claves privadas para ambos puertos que se han cifrado mediante RSA. El archivo keypass podría ser el siguiente:

```
# !/bin/ksh
host='echo $1 | cut -d: -f1'
port='echo $1 | cut -d: -f2'
algorithm=$2

if [ "$host" = "apache-lh.example.com" -a "$algorithm" = "RSA" ]; then
  case "$port" in
    8080) echo passphrase-for-8080;;
    8888) echo passphrase-for-8888;;
    esac
fi
```

6 Actualice las rutas del archivo de secuencia de comandos de inicio y parada de Apache, /usr/apache/bin/apachectl, si son diferentes a la estructura de directorios de Apache.

7 Compruebe los cambios efectuados en la configuración.

a. Compruebe si el archivo /etc/apache/httpd.conf presenta una sintaxis correcta.

```
phys-X# /usr/apache/bin/apachectl configtest
```

b. **Asegúrese de que los nombres de host lógicos o las direcciones compartidas que utiliza Apache se hayan configurado y estén en línea.**

c. **En phys - sun, inicie el servidor de Apache.**

```
phys-sun# /usr/apache/bin/apachectl startssl
```

- Asegúrese de que el servidor web no le solicite una frase de contraseña.
- Si Apache no se inicia correctamente, solucione el problema.

d. **En phys - sun, detenga el servidor de Apache.**

```
phys-sun# /usr/apache/bin/apachectl stopssl
```

▼ **Cómo instalar el software de Oracle 10gR2**

Antes de empezar

Debe disponer de los siguientes elementos:

- El DVD de instalación de Oracle 10gR2
- Las revisiones de Oracle necesarias
- La documentación de instalación de Oracle

1 En phys - sun, conviértase en el usuario oracle.

```
phys-sun# su - oracle
```

2 Acceda al directorio /tmp.

```
phys-sun# cd /tmp
```

3 Inserte el disco de productos de Oracle.

Si el daemon de administración de volúmenes vold(1M) se está ejecutando y se ha configurado para administrar DVD-ROM, montará automáticamente el DVD-ROM de Oracle 10gR2 en el directorio /cdrom/cdrom0.

4 Inicie el programa de instalación universal de Oracle.

```
phys-sun# /cdrom/cdrom0/Disk1/runInstaller
```

Para obtener más información sobre el uso del programa de instalación universal de Oracle, consulte *Oracle Database Client Installation Guide for Solaris Operating System (SPARC 64-Bit)*.

5 Siga las indicaciones para instalar el software de Oracle.

Especifique los siguientes valores:

Componente de Oracle	Valor
Ubicación del archivo de origen	/cdrom/cdrom0/Disk1/products.jar
Ubicación del archivo de destino (<i>el valor de \$ORACLE_HOME</i>)	/oracle/oracle/product/10.2.0
Nombre del grupo de UNIX	dba
Productos disponibles	Oracle 10g Enterprise Edition o Standard Edition
Tipo de configuración de base de datos	Finalidad general
Tipo de instalación	Típica
Nombre de base de datos global	orasrvr
Identificador del sistema Oracle (SID)	orasrvr
Ubicación del archivo de base de datos	/oradata/10gR2
Conjunto de caracteres de base de datos	predeterminado

Para obtener más información, consulte *Oracle Database Client Installation Guide for Solaris Operating System (SPARC 64-Bit)*.

6 Acceda a un directorio que *no* resida en el DVD y sáquelo después.

```
phys-sun# eject cdrom
```

7 Aplique las revisiones de Oracle necesarias.

8 Compruebe que el propietario, el grupo y el modo del archivo

/oracle/oracle/product/10.2.0/bin/oracle sean correctos.

```
phys-sun# ls -l /oracle/oracle/product/10.2.0/bin/oracle
-rwsr-s--x 1 oracle dba 3195 Apr 27 2005 oracle
```

9 Compruebe que los archivos binarios de la escucha existan en el directorio

/oracle/oracle/product/10.2.0/bin/.

Los archivos binarios de la escucha de Oracle incluyen los comandos `lsnrctl` y `tnsping`.

10 Deje de utilizar el usuario oracle.

Se muestra de nuevo el indicador del superusuario.

11 Impida que el daemon `cssd` de Oracle se inicie.

Elimine la siguiente entrada del archivo `/etc/inittab`. Esta acción impide que se muestren mensajes de error innecesarios.

```
h1:23:respawn:/etc/init.d/init.cssd run >/dev/null 2>&| > </dev/null
```

- 12 Repita este procedimiento en `phys-moon`.

▼ Cómo crear una base de datos Oracle

Antes de empezar Tenga a mano la documentación de instalación de Oracle. Consulte los procedimientos para realizar las siguientes tareas.

- 1 En `phys-sun`, prepare los archivos de configuración de base de datos.

- Almacene todos los archivos relacionados con la base de datos (archivos de datos, archivos de registro de restablecimiento y archivos de control) en el directorio `/oradata/10gR2`.
- En el archivo `init$ORACLE_SID.ora` o `config$ORACLE_SID.ora`, modifique las asignaciones de `control_files` y `background_dump_dest` para especificar la ubicación de los archivos de control.

- 2 Inicie la creación de la base de datos mediante una utilidad de la lista siguiente:

- El Asistente de configuración de base de datos de Oracle (DBCA)
- El comando `sqlplus(1M)` de Oracle

Durante el proceso de creación, asegúrese de que los archivos relacionados con la base de datos se almacenen en el directorio `/oradata/10gR2`.

- 3 Compruebe que los nombres de los archivos de control coincidan con los de los archivos de configuración.

- 4 Cree la vista `v$sysstat`.

Ejecute las secuencias de comandos de catálogo que crearán la vista `v$sysstat`. El supervisor de fallos de Sun Cluster HA para Oracle utiliza esta vista.

▼ Cómo configurar los permisos de base de datos Oracle

Realice este procedimiento en ambos nodos.

- 1 Habilite el acceso para que el usuario y la contraseña de Oracle puedan utilizarse para la supervisión de fallos.

Utilice el método de autenticación de Oracle para conceder autorización al usuario `oracle` en las vistas `v$sysstat` y `v_$archive_dest`.

```
phys-X# sqlplus "/ as sysdba"
```

```
sql> grant connect, resource to user identified by passwd;
sql> alter user oracle default tablespace system quota 1m on system;
sql> grant select on v_$sysstat to oracle;
```

```
sql> grant select on v_$archive_dest to oracle;
sql> grant create session to oracle;
sql> grant create table to oracle;

sql> exit;
#
```

2 Configure NET8 para el software de Sun Cluster.

a. Establezca las siguientes entradas en el archivo predeterminado

/oracle/oracle/product/10.2.0/network/admin/listener.ora.

HOST = oracle-lh

POST = 1521

b. Establezca las mismas entradas en el archivo predeterminado

/oracle/oracle/product/10.2.0/network/admin/tnsnames.ora.

Nota – Los valores establecidos en el archivo `listener.ora` y el archivo `tnsnames.ora` deben ser idénticos.

Configuración de los servicios de datos

Realice los siguientes procedimientos para utilizar Sun Cluster Manager para configurar los servicios de datos.

- [“Cómo iniciar Sun Cluster Manager” en la página 40](#)
- [“Cómo configurar el servicio de datos Sun Cluster HA for Apache escalable” en la página 41](#)
- [“Cómo configurar el servicio de datos Sun Cluster HA para NFS” en la página 41](#)
- [“Cómo configurar el servicio de datos Sun Cluster HA para Oracle” en la página 42](#)

▼ Cómo iniciar Sun Cluster Manager

También puede ejecutar la utilidad `clsetup` para utilizar la interfaz basada en texto equivalente.

- 1 En la consola administrativa, inicie el navegador.
- 2 Establezca una conexión con el puerto de Sun Java Web Console en `phys-sun`.
`https://phys-sun:6789`
- 3 En la pantalla Sun Java Web Console, seleccione el vínculo Sun Cluster Manager.
- 4 En la pantalla Sun Cluster Manager, seleccione Tareas en la barra lateral.

▼ **Cómo configurar el servicio de datos Sun Cluster HA for Apache escalable**

- 1 **En la pantalla Tareas de Sun Cluster Manager, en Configurar servicios de datos para las aplicaciones, seleccione Apache Web Server.**
Aparecerá el asistente de configuración.
- 2 **Siga las indicaciones para configurar el servicio de datos Sun Cluster HA for Apache escalable.**
Especifique la siguiente información. De lo contrario, acepte los valores predeterminados.

Componente	Valor
Modo de configuración de Apache	Modo escalable
Nodos o zonas	phys - sun, phys - moon
Archivo de configuración de Apache	/etc/apache/httpd.conf
Directorio root de documentos de Apache	Haga clic en Siguiente para copiar /var/apache/htdocs en un sistema de archivos de alta disponibilidad.
Punto de montaje del sistema de archivos del clúster	/global/apache
Recurso de red	apache - lh

Una vez proporcionada toda la información, el asistente crea el servicio de datos y muestra los comandos utilizados. El asistente realiza las comprobaciones de validación en todas las propiedades de Apache.

▼ **Cómo configurar el servicio de datos Sun Cluster HA para NFS**

- 1 **En la pantalla Tareas de Sun Cluster Manager, en Configurar servicios de datos para las aplicaciones, seleccione NFS.**
Aparecerá el asistente de configuración.
- 2 **Siga las indicaciones para configurar el servicio de datos Sun Cluster HA para NFS.**
Especifique la siguiente información. De lo contrario, acepte los valores predeterminados.

Componente	Valor
Lista de nodos	phys-sun, phys-moon
Nombre de host lógico	nfs-lh
Punto de montaje del sistema de archivos	/local/nfsset
Prefijo de ruta	/local/nfsset
Opciones para compartir	
Permisos de acceso	rw
nosuid	Desactivado
Seguridad	Predeterminado
Ruta	/local/nfsset

Una vez proporcionada toda la información, el asistente crea el servicio de datos y muestra los comandos utilizados.

▼ Cómo configurar el servicio de datos Sun Cluster HA para Oracle

- 1 En la pantalla Tareas de Sun Cluster Manager, en Configurar servicios de datos para las aplicaciones, seleccione Oracle.**
Aparecerá el asistente de configuración.
- 2 Siga las indicaciones para configurar el servicio de datos Sun Cluster HA para Oracle.**
Especifique la siguiente información. De lo contrario, acepte los valores predeterminados.

Componente	Valor
Lista de nodos	phys-moon, phys-sun
Componentes de Oracle que se van a configurar	Servidor y escucha
Directorio de inicio de Oracle	/oracle/oracle/product/10.2.0
Identificador del sistema Oracle (SID)	orasrvr
Propiedades de recursos de Sun Cluster	
Alert_log_file	/oracle/oracle/product/10.2.0/alert_log
Connect_string	oracle/oracle-password

Componente	Valor
Server:Debug_level	1
Listener_name	LISTENER
Listener:Debug_level	1
Nombre de host lógico	oracle-lh

Una vez proporcionada toda la información, el asistente crea el servicio de datos y muestra los comandos utilizados. El asistente realiza las comprobaciones de validación en todas las propiedades de Oracle.

3 Cierre la sesión en Sun Cluster Manager.

Pasos siguientes Se ha completado la instalación y la configuración de inicio rápido de Sun Cluster. Puede encontrar información sobre la administración del clúster en la siguiente documentación:

Tema	Documentación de
Hardware	<i>Sun Cluster 3.1 - 3.2 Hardware Administration Manual for Solaris OS</i> <i>Sun Cluster 3.1 - 3.2 With Sun StorEdge 3510 or 3511 FC RAID Array Manual for Solaris OS</i>
Software del clúster	<i>Sun Cluster System Administration Guide for Solaris OS</i>
Servicios de datos	<i>Sun Cluster Data Services Planning and Administration Guide for Solaris OS</i> <i>Sun Cluster Data Service for Apache Guide for Solaris OS</i> <i>Sun Cluster Data Service for NFS Guide for Solaris OS</i> <i>Sun Cluster Data Service for Oracle Guide for Solaris OS</i>

Índice

A

adición

- direcciones IP de red pública
 - archivo `ipnodes`, 23
 - servicio de asignación de nombres, 19
- direcciones lógicas al archivo `ipnodes`, 23
- LUN a conjuntos de discos, 31-32

alias de disco

- configuración de la variable de entorno
 - `boot-device`, 21
- creación, 20

almacenamiento

- conexión
 - a la red de administración, 15
 - a los nodos del clúster, 15
- configuración, 16-17
- especificaciones, 10

archivo `/etc/apache/httpd.conf`, modificación, 35

archivo `/etc/inet/ipnodes`, adición de direcciones IP de red pública, 23

archivo `/etc/lvm/md.tab`, creación, 32-33

archivo `/etc/system`, configuración de las variables de entorno, 24

archivo `/etc/vfstab`, adición de puntos de montaje, 34

archivo `/var/adm/messages`, 8

archivo

`/var/cluster/logs/install/scinstall.log.N`, 30

archivo `httpd.conf`, modificación, 35

archivo `ipnodes`, adición de direcciones IP de red pública, 23

archivo `keypass`, creación, 36

archivo `md.tab`, creación, 32-33

archivo `messages`, clúster, 8

archivo `vfstab`, adición de puntos de montaje, 34

archivos de registro

- programa `installer` de Java ES, 28
- utilidad `scinstall`, 30

asignaciones de DID, enumeración, 31

asistencia técnica, 8

ayuda, 8

C

CCP, *Ver* software del panel de control del clúster

comando `/usr/cluster/bin/cconsole`

Ver también software del panel de control del clúster inicio, 20

comando `/usr/cluster/bin/cldevicegroup`, tomar posesión de los conjuntos de discos, 33

comando `cconsole`

Ver también software del panel de control del clúster inicio, 20

comando `cldevicegroup`, tomar posesión de los conjuntos de discos, 33

comando `stmsboot`, 23

conexiones de los cables

a la consola administrativa, 14

a la matriz Sun StorEdge 3510 FC RAID, 15-16

a los nodos del clúster, 15

configuración

Ver también creación

almacenamiento, 16-17

configuración (*Continuación*)

- directivas de Apache, 35
 - parámetros del núcleo de Oracle, 24
 - software de Apache, 35-37
 - software de Solaris, 23-25
 - software de Sun Cluster, 29-30
 - Sun Cluster HA for Apache, 41
 - Sun Cluster HA para NFS, 41-42
 - Sun Cluster HA para Oracle, 42-43
 - umask, 22
 - variable de entorno ORACLE_BASE, 23
 - variable de entorno ORACLE_SID, 23
 - versión de NFS, 25
- conjuntos de discos
- adición de LUN, 31-32
 - creación, 30-31
 - tomar posesión, 33
 - verificación, 31
- consola administrativa
- adición
 - a MANPATH, 19
 - a PATH, 19
 - conexión a las redes, 14
 - especificaciones, 10
 - instalación
 - revisiones, 18
 - software, 18-19
- creación
- Ver también* configuración
 - alias de disco, 20
 - archivo /etc/lvm/md.tab, 32-33
 - archivo keypass de Apache, 36
 - conjuntos de discos, 30-31
 - Oracle
 - base de datos, 39
 - contraseña, 29
 - cuenta de usuario oracle, 29
 - directorio de inicio, 29
 - grupo del sistema dba, 28
 - grupo del sistema oinstall, 28
 - grupos del sistema, 28
 - vista v\$sysstat, 39
 - réplicas de la base de datos de estado, 25-26
 - sistemas de archivos, 33-35

creación (*Continuación*)

- verificación de la creación del clúster, 30

D

- daemon cssd, deshabilitación, 38
- deshabilitación
 - daemon cssd de Oracle, 38
 - reinicio automático, 20
- direcciones IP
 - adición
 - al archivo ipnodes, 23
 - al servicio de asignación de nombres, 19
 - ejemplo
 - direcciones de red de administración, 12
 - direcciones de red pública, 11-12
- direcciones lógicas, adición al archivo ipnodes, 23
- directorio /var/sadm/install/logs/, 28
- disco root, particiones, 21
- dispositivos de arranque, ruta de arranque
 - alternativa, 27
- dispositivos del quórum, verificación, 30

E

- enumeración, asignaciones de DID, 31
- especificación, hardware, 10
- especificaciones
 - hardware
 - consola administrativa, 10
 - matriz Sun StorEdge 3510 FC RAID, 10
 - servidores Sun Fire V440, 10
 - software, 10-11
 - software de Apache, 11
 - software de NFS, 11
 - software de Oracle, 11
- estación de trabajo Sun Ultra 20, especificaciones, 10
- exclude:lofs, configuración, 24

G

- grupo del sistema dba, creación, 28

grupo del sistema `oinstall`, creación, 28

H

habilitación, multirruta de Solaris, 23

I

inicio

- programa `installer` de Java ES, 27
- servidor de Apache server, 37
- software de `cconsole`, 20
- Sun Cluster Manager, 40
- utilidad `scinstall`, 29

instalación

- revisiones
 - consola administrativa, 18
 - nodos del clúster, 22
- software de Oracle, 37-39
- software de Solaris
 - consola administrativa, 18
 - nodos del clúster, 19-22
- software de Sun Cluster
 - estructura, 27-28
 - panel de control del clúster, 18
 - servicio de datos, 27-28

L

LOFS, *Ver* sistema de archivos de realimentación (LOFS)

LUN, *Ver* números de unidades lógicas (LUN)

M

MANPATH

- adición a la consola administrativa, 19
 - adición a los nodos del clúster, 22
- matriz Sun StorEdge 3510 FC RAID
- conexión, 15-16
 - especificaciones, 10

- mensajes de error, clúster, 8
- modificación, archivo `httpd.conf` de Apache, 35
- montaje de sistemas de archivos, 34
- multirruta de Solaris, habilitación, 23

N

nodos del clúster

- adición
 - a MANPATH, 22
 - a PATH, 22
 - aplicación de revisiones, 22
 - conexión
 - a la red de administración, 15
 - a la red pública, 15
 - al almacenamiento, 15
 - configuración, 29-30
 - especificaciones, 10
- números de unidades lógicas (LUN)
- adición a conjuntos de discos, 31-32
 - asignación a unidades lógicas, 17

O

- ORACLE_BASE, configuración, 23
- ORACLE_SID, configuración, 23

P

- parada, servidor de Apache, 37
- parámetros del núcleo, configuración de Oracle, 24
- particiones
 - disco root, 21
 - unidades lógicas, 17
- PATH
 - adición a la consola administrativa, 19
 - adición a los nodos del clúster, 22
- permisos
 - base de datos Oracle, 39-40
 - directorios de Oracle, 34
- programa `installer`
 - archivos de registro, 28

programa `installer` (*Continuación*)
 inicio, 27
programa `installer` de Java ES
 archivos de registro, 28
 inicio, 27
puntos de montaje
 adición al archivo `/etc/vfstab`, 34
 verificación, 34

R

red de administración
 conexión
 a la consola administrativa, 14
 a los nodos del clúster, 15
 al almacenamiento, 15
 direcciones de ejemplo, 12
red pública
 adición de direcciones IP
 archivo `ipnodes`, 23
 servicio de asignación de nombres, 19
 conexión
 a la consola administrativa, 14
 a los nodos del clúster, 15
 direcciones de ejemplo, 11-12
reinicio automático, deshabilitación, 20
réplicas, creación, 25-26
réplicas de la base de datos de estado, creación, 25-26
revisiones
 consola administrativa, 18
 nodos del clúster, 22
ruta de arranque alternativa, mostrar, 27

S

servicio de asignación de nombres, adición de
 direcciones IP de red pública, 19
servidores, *Ver* nodos del clúster
servidores Sun Fire V440, especificaciones, 10
sistema de archivos de realimentación (LOFS),
 deshabilitación, 24
sistema de archivos `root (/)`, duplicación, 26-27

sistemas de archivos
 creación, 33-35
 montaje, 34
 verificación de montajes, 34
sistemas de archivos del clúster
 creación, 33-35
 montaje, 34
 verificación de montajes, 34
software de Apache
 archivo de configuración, 35
 archivo `keypass`, 36
 configuración, 35-37
 directivas, 35
 documentación, 35
 especificaciones, 11
 inicio, 37
 parada, 37
 secuencia de comandos `apachectl`, 36
 sitio web de `mod_ssl`, 35
 verificación de los cambios de configuración, 36
software de NFS
 configuración de la versión, 25
 especificaciones, 11
software de Oracle
 configuración
 parámetros del núcleo, 24
 permisos de base de datos, 39-40
 permisos de directorio, 34
 creación
 base de datos, 39
 contraseña, 29
 cuenta de usuario `oracle`, 29
 directorio de inicio, 29
 grupo del sistema `dba`, 28
 grupo del sistema `oinstall`, 28
 vista `v$sysstat`, 39
 deshabilitación del daemon `cssd`, 38
 especificaciones, 11
 instalación, 37-39
software de servicio de datos, instalación, 27-28
software de Solaris
 configuración, 23-25
 instalación, 19-22
 particiones, 21

- software de Sun Cluster, configuración, 29-30
- software de Sun Cluster
 - instalación
 - software de estructura, 27-28
 - software de servicio de datos, 27-28
 - software del panel de control del clúster, 18
- software de Sun Update Connection, 22
- software de Update Connection, 22
- software del panel de control del clúster, instalación, 18
- software del servicio de datos
 - configuración
 - Sun Cluster HA for Apache, 41
 - Sun Cluster HA para NFS, 41-42
 - Sun Cluster HA para Oracle, 42-43
- Solaris Volume Manager
 - conjuntos de discos
 - adición de LUN, 31-32
 - creación, 30-31
 - tomar posesión, 33
 - verificación, 31
 - duplicación de sistemas de archivos root (/), 26-27
- Sun Cluster HA for Apache, configuración, 41
- Sun Cluster HA para NFS, configuración, 41-42
- Sun Cluster HA para Oracle, configuración, 42-43
- Sun Cluster Manager, inicio, 40
- variable de entorno `ce:ce_taskq_disable`, configuración, 24
- variables de entorno
 - `boot-device`, 21
 - `ce:ce_taskq_disable`, 24
 - `exclude:lofs`, 24
 - `ORACLE_BASE`, 23
 - `ORACLE_SID`, 23
- verificación
 - cambios de configuración de Apache, 36
 - conjuntos de discos, 31
 - dispositivos del quórum, 30
 - montajes de los sistemas de archivos, 34
 - puntos de montaje, 34
- vista `v$sysstat`, creación, 39

U

- `umask`, configuración, 22
- unidades lógicas
 - asignación a LUN, 17
 - particiones, 17
- utilidad `/usr/cluster/bin/scinstall`
 - archivos de registro, 30
 - inicio, 29
- utilidad `scinstall`
 - archivos de registro, 30
 - inicio, 29

V

- variable de entorno `boot-device`, configuración, 21

