



Sun Java System Communications Services 6 2005Q4 Delegated Administrator 설명서

Sun Microsystems, Inc.
4150 Network Circle
Santa Clara, CA 95054
U.S.A.

부품 번호: 819-4104
2005년 10월

Copyright 2005 Sun Microsystems, Inc. 4150 Network Circle, Santa Clara, CA 95054 U.S.A. 모든 권리는 저작권자의 소유입니다.

이 제품 또는 문서는 저작권에 의해 보호되며 사용, 복사, 배포 및 디컴파일을 제한하는 사용권에 따라 배포됩니다. 본 제품 또는 문서의 어떠한 부분도 Sun 및 Sun 소속 사용권 허용자(있는 경우)의 사전 서면 승인 없이는 어떠한 형태나 수단으로도 복제할 수 없습니다. 글꼴 기술을 포함한 타사 소프트웨어에 대한 저작권 및 사용권은 Sun 공급업체에 있습니다.

제품 중에는 캘리포니아 대학에서 허가한 Berkeley BSD 시스템에서 파생된 부분이 포함되어 있을 수 있습니다. UNIX는 미국 및 다른 국가에서 X/Open Company, Ltd.를 통해 독점적으로 사용권이 부여되는 등록 상표입니다.

Sun, Sun Microsystems, Sun 로고, docs.sun.com, AnswerBook, AnswerBook2 및 Solaris는 미국 및 다른 국가에서 Sun Microsystems, Inc.의 상표 또는 등록 상표입니다. 모든 SPARC 상표는 사용 허가를 받았으며 미국 및 다른 국가에서 SPARC International, Inc.의 상표 또는 등록 상표입니다. SPARC 상표를 사용하는 제품은 Sun Microsystems, Inc.가 개발한 구조를 기반으로 하고 있습니다. 이 제품에는 Carnegie Mellon University의 Computing Services(<http://www.cmu.edu/computing/>)에서 개발한 소프트웨어가 포함되어 있습니다.

OPEN LOOK 및 Sun™ 그래픽 사용자 인터페이스(GUI)는 Sun Microsystems, Inc.가 자사의 사용자 및 정식 사용자용으로 개발했습니다. Sun은 컴퓨터 업계를 위한 시각적 또는 그래픽 사용자 인터페이스의 개념을 연구 개발한 Xerox사의 선구적인 노력을 높이 평가하고 있습니다. Sun은 Xerox 및 Xerox 그래픽 사용자 인터페이스(GUI)에 대한 비독점적 사용권을 보유하고 있습니다. 이 사용권은 OPEN LOOK GUI를 구현하는 Sun의 정식 사용자에게도 적용되며 그렇지 않은 경우에는 Sun의 서면 사용권 계약을 준수해야 합니다.

미국 정부의 권리 - 상용 소프트웨어. 정부 사용자는 Sun Microsystems, Inc. 표준 사용권 계약과 해당 FAR 규정 및 보충 규정을 준수해야 합니다.

설명서는 "있는 그대로" 제공되며, 법률을 위반하지 않는 범위 내에서 상품성, 특정 목적에 대한 적합성 또는 비침해에 대한 묵시적인 보증을 포함하여 모든 명시적 또는 묵시적 조건, 표현 및 보증을 배제합니다.



051130@13215



목차

머리말 13

1 Delegated Administrator 개요	21
소개	21
Delegated Administrator 유틸리티	22
Delegated Administrator 콘솔	22
Delegated Administrator 및 LDAP 디렉토리	22
사용자 관리 시나리오	23
1계층 구조	23
2계층 구조	23
3계층 구조	24
관리자 역할 및 디렉토리 계층	25
1계층 구조를 지원하는 디렉토리 구조	25
2계층 구조를 지원하는 디렉토리 구조	27
최상위 관리자 역할	27
조직 관리자 역할	28
iPlanet Delegated Administrator를 사용했던 사용자의 경우	29
서비스 패키지	30
서비스 패키지 유형	30
Delegated Administrator가 제공하는 서비스 패키지	32
서비스 패키지 작업	34
직접 서비스 패키지 만들기	35
LDAP 항목에 지정된 샘플 서비스 패키지	36
샘플 CoS 템플리트	36
CoS 정의	40
CoS 정의 및 패키지 위치	43

2	설치 및 구성 계획	45
	Delegated Administrator 구성 정보 수집	45
	Delegated Administrator 구성 요소	45
	웹 컨테이너	46
	구성 정보	46
	Java Enterprise System 설치 프로그램 실행	49
	Directory Server 설치 스크립트 실행	50
	디렉토리에서 ACI 통합	50
	Delegated Administrator 구성	51
	Messaging Server 및 Calendar Server 구성	51
3	Delegated Administrator 구성	53
	Delegated Administrator의 이전 릴리스에서 업그레이드하는 경우	53
	기존 구성 보존	54
	▼ 기존 구성 보존	55
	사용자 정의 서비스 패키지 업그레이드	55
	▼ 사용자 정의 서비스 패키지 업그레이드	56
	구성할 구성 요소 선택	57
	▼ 구성 선택 사항 요약	57
	구성 프로그램 실행	58
	구성 프로그램 실행	58
	구성 시작	59
	▼ 구성을 시작하려면	59
	Delegated Administrator 유틸리티 구성	60
	▼ Delegated Administrator 유틸리티를 구성하려면	60
	Delegated Administrator 콘솔 구성	60
	Delegated Administrator 서버 구성	66
	▼ Delegated Administrator 서버를 구성하려면	66
	구성 완료	68
	▼ 구성을 완료하려면	69
	웹 컨테이너 다시 시작	69
	config-commda 프로그램에서 생성한 구성 및 로그 파일	69
	자동 설치 수행	70
	Delegated Administrator 콘솔 및 유틸리티 실행	71
	콘솔 시작	71
	▼ Delegated Administrator 콘솔을 시작하려면	71
	명령줄 유틸리티 실행	72
	▼ 명령줄 유틸리티를 실행하려면	72

구성 후 작업	73
기본 도메인에 메일 서비스 및 달력 서비스 추가	73
서비스 패키지 생성	73
스키마 2 호환성 모드용 ACI 추가	78
▼ 스키마 2 호환성 모드용 ACI를 추가하려면	78
4 Delegated Administrator 사용자 정의	81
서비스 차원 기본값을 사용하여 기본 메일 호스트 구성	81
Delegated Administrator 플러그인 추가	83
플러그인 활성화	83
LDAP 객체 생성 시 사용자 정의 객체 클래스 추가	84
▼ 사용자 생성 프로세스에 사용자 정의 객체 클래스 추가	85
사용자 로그인 사용자 정의	85
사용자 로그인 값 설정 방법	85
사용자 로그인 값 추가	86
새 사용자에게 대해 서비스 패키지를 지정하도록 요구	86
▼ 새 사용자에게 대해 서비스 패키지를 지정하도록 설정하려면	87
새 달력 표준 시간대 추가	87
▼ Delegated Administrator에서 새 표준 시간대를 추가하려면	87
▼ Delegated Administrator에서 기본 표준 시간대를 변경하려면	89
▼ Delegated Administrator 콘솔에 새 표준 시간대를 추가하려면	89
5 명령줄 유틸리티	91
명령	91
실행 모드	92
명령 파일 형식	93
명령 설명	94
필수 commadmin 옵션	94
commadmin admin add	94
commadmin admin remove	96
commadmin admin search	97
commadmin domain create	98
commadmin domain delete	100
commadmin domain modify	102
commadmin domain purge	104
commadmin domain search	106
commadmin group create	107

commadmin group delete	109
commadmin group modify	111
commadmin group search	113
commadmin resource create	115
commadmin resource delete	118
commadmin resource modify	119
commadmin resource search	120
commadmin user create	122
commadmin user delete	124
▼ 사용자 제거	125
commadmin user modify	126
commadmin user search	129

A 서비스 공급업체 관리자 및 서비스 공급업체 조직	133
서비스 공급업체 관리자	133
서비스 공급업체 관리자 역할	135
이번 릴리스에서의 고려 사항	136
서비스 공급업체 관리자가 관리하는 조직	137
공급업체 조직	137
전체 조직	137
공유 조직	138
공급업체 조직 및 서비스 공급업체 관리자 생성	138
템플릿에서 생성하는 항목	139
공급업체 조직, 하위 조직 및 SPA 생성에 필요한 정보	140
공급업체 조직 및 서비스 공급업체 관리자 생성 단계	144
▼ 공급업체 조직 및 서비스 공급업체 관리자를 생성하려면	144
사용자 정의 서비스 공급업체 템플릿	146
공유 및 전체 하위 조직 생성	150
▼ 공유 또는 전체 하위 조직 만들기	151
샘플 서비스 공급업체 조직 데이터	152
샘플 데이터에서 제공한 조직	152
B 속성 값 및 달력 표준 시간대	157
속성 값	157
달력 표준 시간대 문자열	159

C	Delegated Administrator 디버깅	163
	명령중 유틸리티 디버깅	163
	Delegated Administrator 콘솔 로그	163
	Delegated Administrator 서버 로그	164
	웹 컨테이너 서버 로그	165
	Web Server	165
	Application Server 7.x	165
	Application Server 8.x	165
	Directory Server 및 Access Manager 로그	166
	Directory Server	166
	Access Manager	166
D	Delegated Administrator 성능 조정	167
	사용자, 그룹 및 조직의 표시 속도 향상	167
	▼ 사용자 페이지를 보다 빨리 표시	168
	▼ 그룹 페이지를 보다 빨리 표시	168
	▼ 조직 페이지를 보다 빨리 표시	169
	JVM 힙 크기 증가	169
	▼ Web Server JVM 힙 크기 증가	170
	▼ Application Server JVM 힙 크기 증가	170
	Directory Server 색인 임계값 증가	171
E	Directory Server 성능을 위한 ACI 통합	173
	소개	173
	ACI 통합 및 제거	174
	replacement.acis.ldif 파일	175
	ACI 교체 단계	177
	기존 ACI 분석	179
	루트 접미어	179
	ACI 통합 방법 분석	195
	원래 익명 액세스 권한	195
	사용하지 않아 삭제할 ACI 목록	202
	접미어	202
	색인	209

표

표 1-1	iPlanet Delegated Administrator 및 Communications Services Delegated Administrator에서의 관리자 역할	29
표 1-2	서비스 패키지에서 사용할 수 있는 메일 서비스 속성	37
표 2-1	Delegated Administrator 필수 구성 옵션	46
표 2-2	Web Server 구성 옵션	47
표 2-3	Application Server 7.x 구성 옵션	48
표 2-4	Application Server 8.x 구성 옵션	48
표 5-1	Delegated Administrator 명령줄 인터페이스	91
표 B-1	-P 옵션용 속성	157
표 B-2	-R 옵션용 속성	158

그림

그림 1-1	1계층 구조에서의 관리자 역할	23
그림 1-2	2계층 구조에서의 관리자 역할	24
그림 1-3	3계층 구조에서의 관리자 역할	25
그림 1-4	1계층 구조: 샘플 디렉토리 정보 트리(기본)	26
그림 1-5	1계층 구조: 루트 접미어에서의 기본 조직	27
그림 1-6	2계층 구조: 샘플 디렉토리 정보 트리	27
그림 1-7	모든 사용자 서비스 패키지 페이지 — 샘플 템플릿 표시	33
그림 1-8	모든 그룹 서비스 패키지 페이지 — 샘플 템플릿 표시	34
그림 1-9	디렉토리 트리에서의 CoS 정의 및 패키지 위치	43
그림 A-1	서비스 공급업체 관리자를 사용하는 디렉토리: 논리적 보기	134
그림 A-2	사용자 정의 서비스 공급업체 템플릿: 디렉토리 정보 트리 보기	139
그림 A-3	샘플 조직 데이터: 디렉토리 정보 트리 보기	154

머리말

이 설명서에서는 Sun Java™ System Communications Services Delegated Administrator를 구성하고 관리하는 방법에 대해 설명합니다. 또한 Delegated Administrator 명령을 구문 및 예와 함께 설명합니다.

Delegated Administrator는 그래픽 사용자 인터페이스인 콘솔과 명령줄 도구 집합으로 구성되어 있으며, Sun Java System Access Manager를 사용하는 Sun Java System Messaging Server 및 Sun Java System Calendar Server에 대해 사용자, 그룹, 도메인 및 자원을 관리합니다.

이 장은 다음 내용으로 구성되어 있습니다.

- 13 페이지 “대상”
- 14 페이지 “본 설명서를 읽기 전에”
- 14 페이지 “본 설명서의 구성”
- 15 페이지 “관련 설명서”
- 17 페이지 “타사 웹 사이트 관련 참조 사항”
- 17 페이지 “Sun 자원 온라인 액세스”
- 18 페이지 “Sun 기술 지원 문의”
- 18 페이지 “활자체 규약”
- 19 페이지 “명령 예의 쉘 프롬프트”
- 19 페이지 “기호”
- 20 페이지 “기본 경로 및 파일 이름”
- 20 페이지 “사용자 의견 환영”

대상

해당 사이트에서 Delegated Administrator의 관리, 구성, 배포를 담당하고 있는 사용자는 본 설명서를 반드시 읽어야 합니다.

본 설명서를 읽기 전에

본 설명서는 소프트웨어 관리를 담당하는 사용자를 대상으로 하며, 이 사용자가 다음 내용을 알고 있다고 가정합니다.

- 인터넷 및 WWW(World Wide Web)
- Messaging Server 프로토콜
- Sun Java System Administration Server
- Sun Java System Directory Server 및 LDAP
- Sun Java System 콘솔
- 다음 플랫폼에서의 시스템 관리 및 네트워킹
 - SPARC 및 x86용 Solaris 8
 - SPARC 및 x86용 Solaris 9
 - SPARC 및 x86용 Solaris 10
 - HP-UX 11.x
 - Windows 2000

일반 배포 구조

본 설명서의 구성

다음 표에서는 이 설명서의 내용을 요약합니다.

표 P-1 본 설명서의 구성

장	설명
1 장	Delegated Administrator에서 제공하는 디렉토리 구성, 관리자 역할 및 서비스 패키지를 설명합니다.
2 장	Sun Java System Communications Services Delegated Administrator의 설치 및 구성에 필요한 단계를 설명합니다.
3 장	Delegated Administrator 구성 프로그램을 설명하고 각 단계를 살펴봅니다.
4 장	Delegated Administrator를 사용자 정의하는 방법(예: 콘솔의 모양 및 색감 변경)을 설명합니다.
5 장	commadmin 유틸리티를 구문 및 예와 함께 설명합니다.

표 P-1 본 설명서의 구성 (계속)

장	설명
부록 A	서비스 공급업체 관리자의 역할 그리고 서비스 공급업체 관리자가 관리하는 공급업체 및 비즈니스 조직을 설명합니다.
부록 B	특정 명령줄 옵션의 속성 값 및 표준 시간대 값을 나열합니다.
부록 C	Delegated Administrator 디버그를 위해 검사할 수 있는 로그 파일을 나열합니다.
부록 D	Delegated Administrator 성능을 향상시키는 Delegated Administrator, 웹 컨테이너 및 Directory Server에 대한 조정 팁을 제공합니다.
부록 E	ACI를 통합하고 사용하지 않는 ACI를 디렉토리에서 제거하는 방법을 설명합니다.

관련 설명서

<http://docs.sun.com>SM 웹 사이트에서 Sun 기술 관련 설명서를 온라인으로 이용할 수 있습니다. 아카이브를 탐색하거나 특정 책 제목 또는 주제를 검색할 수 있습니다.

Messaging Server 설명서

모든 Messaging Server 설명서를 보려면 다음 URL을 사용하십시오.

<http://docs.sun.com/coll/1312.1> 및
<http://docs.sun.com/coll/1407.1>

다음 설명서를 사용할 수 있습니다.

- Sun Java™ System Messaging Server 관리 설명서
- Sun Java™ System Messaging Server Administration Reference
- Sun Java™ System Messaging Server MTA Developer's Reference
- Sun Java™ System Messenger Express Customization Guide

Messaging Server 제품군에는 Sun Java™ System Directory Server 및 Administration Server와 같은 여러 제품이 포함되어 있습니다. 이러한 제품과 기타 제품에 대한 설명서는 다음 URL을 참조하십시오.

<http://docs.sun.com/db/prod/sunone>

소프트웨어 설명서 외에 Messaging Server Software Forum에서는 특정 Messaging Server 제품과 관련된 질문 사항에 대한 기술적인 도움을 얻을 수 있습니다. 이 포럼의 URL은 다음과 같습니다.

<http://swforum.sun.com/jive/forum.jsp?forum=15>

Calendar Server 설명서

모든 Calendar Server 설명서를 보려면 다음 URL을 사용하십시오.

<http://docs.sun.com/coll/1313.1> 및
<http://docs.sun.com/coll/1402.1>

다음 설명서를 사용할 수 있습니다.

- Sun Java™ System Calendar Server 관리 설명서
- Sun Java™ System Calendar Server Developer's Guide

Communications Services 설명서

모든 Communications Services 제품에 적용되는 설명서를 보려면 다음 URL 중 하나를 사용하십시오.

<http://docs.sun.com/coll/1312.1> 및
<http://docs.sun.com/coll/1407.1>

또는

<http://docs.sun.com/coll/1313.1> 및
<http://docs.sun.com/coll/1402.1>

다음 설명서를 사용할 수 있습니다.

- Sun Java™ System Communications Services 릴리스 노트
- Sun Java™ System Communications Services Delegated Administrator 설명서
- Sun Java™ System Communications Services Deployment Planning Guide
- Sun Java™ System Communications Services Schema Migration Guide
- Sun Java™ System Communications Services Schema Reference
- Sun Java™ System Communications Services Event Notification Service Guide
- Sun Java™ System Communications Express 관리 설명서
- Sun Java™ System Communications Express Customization Guide

타사 웹 사이트 관련 참조 사항

이 설명서에 언급된 타사 URL을 통해 관련된 추가 정보를 얻을 수 있습니다.

주 - Sun은 이 설명서에 언급된 타사 웹 사이트의 가용성에 대해 책임지지 않습니다.Sun은 이러한 사이트나 자원을 통해 사용할 수 있는 내용, 광고, 제품 또는 기타 자료에 대해서는 보증하지 않으며 책임지지 않습니다.Sun은 해당 사이트 또는 자원을 통해 사용 가능한 내용, 제품 또는 서비스의 사용과 관련해 발생하거나 발생했다고 간주되는 손해나 손실에 대해 책임이나 의무를 지지 않습니다.

설명서, 지원 및 교육

Sun의 기능	URL	설명
설명서	http://www.sun.com/documentation/	PDF 및 HTML 설명서를 다운로드하고 인쇄된 설명서를 주문합니다.
지원 및 교육	http://www.sun.com/supporttraining/	기술 지원 및 패치 다운로드가 가능하며, Sun 교육 과정에 대한 정보를 얻을 수 있습니다.

Sun 자원 온라인 액세스

제품 다운로드, 전문가 서비스, 패치 및 지원, 추가 개발자 정보 등을 얻으려면 다음을 방문하십시오.

- 다운로드 센터 <http://www.sun.com/software/download/>
- 전문가 서비스 <http://www.sun.com/service/sunps/sunone/index.html>
- Sun 엔터프라이즈 서비스, Solaris 패치 및 지원 <http://sunsolve.sun.com/>
- 개발자 정보 <http://developers.sun.com/prodtech/index.html>

Sun 기술 지원 문의

제품 설명서에 나와 있지 않은 본 제품에 대한 기술적인 질문 사항이 있을 경우에는 <http://www.sun.com/service/contacting>을 방문하십시오.

활자체 규약

다음 표에서는 본 설명서에 사용된 활자체 규약에 대해 설명합니다.

표 P-2 활자체 규약

서체 또는 기호	의미	예
AaBbCc123	명령, 파일 및 디렉토리의 이름, 그리고 컴퓨터 화면에 출력되는 내용입니다.	.login 파일을 편집하십시오. ls -a를 사용하여 모든 파일을 나열하십시오. machine_name% you have mail.
AaBbCc123	컴퓨터 화면 상의 출력과는 달리 사용자가 직접 입력하는 사항입니다.	machine_name% su Password:
<i>AaBbCc123</i>	명령줄 자리 표시자: 실제 이름이나 값으로 대체됩니다.	파일을 삭제하려면 rm <i>filename</i> 을 입력하십시오.
<i>AaBbCc123</i>	책 제목, 새로 나오는 용어, 강조 표시할 단어입니다.	사용자 설명서 의 6장을 읽으십시오. 패치 분석 을 수행하십시오. 파일을 저장하지 마십시오 . [강조 표시된 일부 항목은 온라인에서 볼드로 표시됩니다.]

명령 예의 쉘 프롬프트

C 쉘, Bourne 쉘 및 Korn 쉘에 대한 기본 시스템 프롬프트 및 슈퍼유저 프롬프트는 다음 표와 같습니다.

표 P-3 쉘 프롬프트

셸	프롬프트
C 쉘 프롬프트	machine_name%
C 쉘 슈퍼유저 프롬프트	machine_name#
Bourne 쉘 및 Korn 쉘 프롬프트	\$
Bourne 쉘 및 Korn 쉘 슈퍼유저 프롬프트	#

기호

다음 표에서는 본 설명서에 사용된 기호 규칙에 대해 설명합니다.

표 P-4 기호 규칙

기호	설명	예	의미
[]	선택적 명령 옵션을 포함합니다.	ls [-l]	-l 옵션은 사용하지 않아도 됩니다.
{ }	필수 명령 옵션에 대한 일련의 선택 항목을 포함합니다.	-d {y n}	-d 옵션에서는 y 인수나 n 인수를 사용해야 합니다.
-	동시에 입력하는 여러 키를 결합합니다.	Ctrl-A	A 키를 누른 채로 Ctrl 키를 누릅니다.
+	연속해서 입력하는 여러 키를 결합합니다.	Ctrl+A+N	Ctrl 키를 눌렀다가 놓은 다음 후속 키를 누릅니다.
>	그래픽 사용자 인터페이스의 메뉴 항목 선택을 나타냅니다.	파일 \> 새로 만들기 \> 템플리트	파일 메뉴에서 새로 만들기를 선택합니다. 새로 만들기 하위 메뉴에서 템플리트를 선택합니다.

기본 경로 및 파일 이름

다음 표에서는 본 설명서에 사용된 기본 경로와 파일 이름에 대해 설명합니다.

표 P-5 기본 경로 및 파일 이름

용어	설명
<i>msg_svr_base</i>	Messaging Server의 기본 설치 디렉토리를 나타냅니다. <i>msg_svr_base</i> 설치의 기본값은 다음과 같습니다. Solaris™ 시스템: /opt/SUNWmsgsr Linux 시스템: /opt/sun/messaging
<i>da_base</i>	Delegated Administrator의 기본 설치 디렉토리를 나타냅니다. <i>da_base</i> 설치의 기본값은 다음과 같습니다. Solaris™ 시스템: /opt/SUNWcomm Linux 시스템: /opt/sun/comms/commcli

사용자 의견 환영

Sun은 설명서의 내용을 지속적으로 개선하고자 하며 사용자 여러분의 의견과 제안을 환영합니다.

사용자 의견을 보내려면 <http://docs.sun.com>에서 의견 보내기를 누릅니다. 온라인 양식에 설명서 제목과 부품 번호를 기입해 주시기 바랍니다. 부품 번호는 해당 설명서의 제목 페이지나 문서 맨 위에 있으며 일반적으로 7자리 또는 9자리 숫자입니다. 예를 들어, 이 설명서의 제목은 **Sun Java System Communications Services 2005Q4 Delegated Administrator 설명서**이고 부품 번호는 819-4104입니다.

Delegated Administrator 개요

Communications Services Delegated Administrator 유틸리티 및 콘솔에서는 Messaging Server 및 Calendar Server와 같은 Communications Services 응용 프로그램이 사용하는 LDAP 디렉토리에서 사용자, 그룹, 도메인 및 자원을 관리할 수 있습니다.

이 장은 다음 내용으로 구성되어 있습니다.

- 21 페이지 “소개”
- 23 페이지 “사용자 관리 시나리오”
- 25 페이지 “관리자 역할 및 디렉토리 계층”
- 29 페이지 “iPlanet Delegated Administrator를 사용했던 사용자의 경우”
- 30 페이지 “서비스 패키지”

소개

Delegated Administrator를 사용하면 LDAP 디렉토리에서 지정된 조직을 관리할 권한이 있는 더 낮은 수준의 관리자들에게 관리 작업을 분산시킬 수 있습니다. 사용자 관리를 위임하는 기능을 통해 다음과 같은 이점을 얻을 수 있습니다.

- 시간이 오래 걸릴 수 있는 대형 디렉토리 관리 책임을 여러 관리자들 사이에 분산시킵니다. 수십 명 또는 수백 명의 관리자들이 수천 명 또는 수백만 명의 사용자들이 포함된 디렉토리 내에서 조직을 관리할 수 있습니다.
- 디렉토리 구조에서 별개의 또는 고유한 단위로 관리 가능한 조직을 만들 수 있습니다. 이러한 조직은 고객사, 회사 부서 또는 그 밖의 그룹에 속하는 사용자들을 포함할 수 있습니다.

Delegated Administrator는 디렉토리에서 사용자 및 조직을 관리할 수 있는 두 개의 인터페이스를 제공합니다.

- 22 페이지 “Delegated Administrator 유틸리티”

■ 22 페이지 “Delegated Administrator 콘솔”

이 인터페이스에 대한 설명은 다음 절에 요약되어 있습니다.

Delegated Administrator 유틸리티

Delegated Administrator 유틸리티는 Messaging Server 및 Calendar Server의 조직, 사용자, 그룹 및 달력 자원을 관리하는 명령줄 도구 집합입니다.

주 - Delegated Administrator 유틸리티는 이전 릴리스의 Communications Services 제품(Messaging Server 6 2005Q1 및 Calendar Server 6 2005Q1)에서 사용 가능했던 명령줄 기능을 제공합니다. Delegated Administrator 유틸리티는 이 설명서에서 다루는 서비스 공급업체 역할 및 조직을 생성하는 명령을 제공하지 않습니다. 이 새로운 역할 및 조직을 만들고 관리하려면 Delegated Administrator 콘솔을 사용해야 합니다.

commadmin 명령으로 이 유틸리티를 호출합니다.

commadmin 유틸리티에서 사용 가능한 구문 및 옵션에 대한 자세한 내용은 5 장을 참조하십시오.

Delegated Administrator 콘솔

Delegated Administrator 콘솔은 Messaging Server 및 Calendar Server의 조직, 사용자, 그룹 및 달력 자원을 관리하는 그래픽 사용자 인터페이스(GUI)입니다.

콘솔 사용 방법에 대한 자세한 내용은 Delegated Administrator 콘솔 온라인 도움말을 참조하십시오.

Delegated Administrator 및 LDAP 디렉토리

Delegated Administrator에서는 LDAP 디렉토리를 수정하여 사용자를 관리할 수 있습니다. 디렉토리를 직접 수정하지 않아도 됩니다. 하지만 사용자 항목에 추가된 Delegated Administrator 속성 및 디렉토리에서의 상위 수준 노드를 알아두면 유용할 수 있습니다.

Delegated Administrator를 지원하는 LDAP 스키마 객체 클래스 및 속성에 대한 자세한 내용은 *Sun Java System Communications Services Schema Reference*의 5장, “Communications Services Delegated Administrator Classes and Attributes(Schema 2)”를 참조하십시오.

사용자 관리 시나리오

비즈니스 요구 사항에 따라 관리자 1명이 관리하는 간단한 디렉토리 구조를 만들거나 관리 작업이 하위 수준의 관리자에게 위임되는 다층 디렉토리 구조를 만들 수 있습니다.

이 절에서는 복잡도가 다른 3개의 시나리오를 간략하게 소개합니다. 그런 다음 이러한 시나리오의 요구 사항을 지원하기 위해 **Delegated Administrator**가 제공하는 관리자 역할 및 디렉토리 구조를 설명합니다.

1계층 구조

이 시나리오에서는 하나의 회사 또는 조직에서 수백 또는 수천 명의 직원이나 사용자를 지원할 수 있습니다. 모든 사용자는 하나의 조직으로 그룹화됩니다. 관리자 역할 1명이 전체 그룹을 조회하고 관리합니다. 관리 작업의 위임은 발생하지 않습니다.

그림 1-1에서는 단일 조직, 1계층 구조에서 관리자 역할의 예를 보여 줍니다.

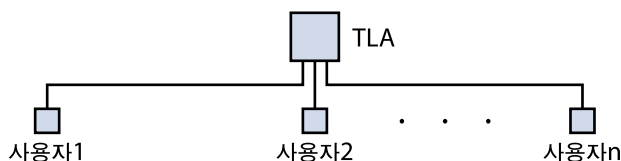


그림 1-1 1계층 구조에서의 관리자 역할

1계층 구조에서 관리자는 최상위 관리자(TLA)라고 합니다.

그림 1-1의 예에서 TLA는 사용자를 직접 관리합니다(사용자 1, 사용자 2, 사용자 n까지).

디렉토리에 조직이 하나 존재한다면 관리자는 TLA만 있으면 됩니다.

자세한 내용은 다음 절을 참조하십시오.

- 25 페이지 “1계층 구조를 지원하는 디렉토리 구조”
- 27 페이지 “최상위 관리자 역할”

2계층 구조

이 시나리오에서는 인터넷 서비스 공급업체(ISP)와 같은 대기업이 업체에게 서비스를 제공합니다. 업체마다 고유의 도메인이 있으며, 이 도메인은 수천 명 또는 수만 명의 사용자들로 구성될 수 있습니다.

이 시나리오에서는 1명의 최상위 관리자(TLA)에게 모든 도메인 관리를 맡기지 않고 하위 수준의 관리자에게 작업을 위임할 수 있습니다.

2계층 구조에서는 디렉토리가 여러 조직으로 구성됩니다. 호스트된 도메인마다 별도의 조직이 생성됩니다.

각 조직에는 조직 관리자(OA)가 지정됩니다. OA는 해당 조직의 사용자들을 담당합니다. OA는 자신이 담당하는 조직에 속하지 않는 디렉토리 정보를 조회하거나 수정할 수 없습니다.

그림 1-2에서는 2계층 구조에서의 관리자 역할 예를 보여 줍니다.

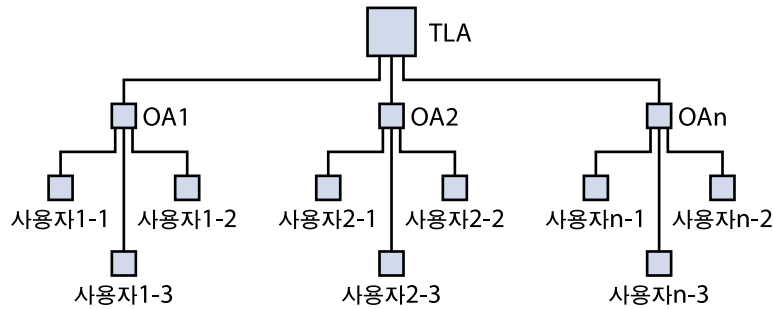


그림 1-2 2계층 구조에서의 관리자 역할

그림 1-2의 예에서 TLA는 OA1, OA2를 비롯하여 OAn까지 만들고 관리합니다. 각 OA는 하나의 조직에 속한 사용자를 관리합니다.

디렉토리에 여러 조직이 필요하다면 각 조직 및 그 조직의 사용자를 관리할 TLA 및 OA를 만들어야 합니다.

자세한 내용은 다음 절을 참조하십시오.

- 27 페이지 “2계층 구조를 지원하는 디렉토리 구조”
- 27 페이지 “최상위 관리자 역할”
- 28 페이지 “조직 관리자 역할”

3계층 구조

이 시나리오에서는 ISP와 같은 회사가 수백 또는 수천 개의 작은 업체들에게 서비스를 제공하며, 업체마다 자체 조직이 필요합니다.

ISP는 메일 서비스를 필요로 하는 수백만 명의 최종 사용자를 지원할 수도 있고, 최종 사용자 업체를 관리하는 타사 대리점과 협력할 수도 있습니다.

매일 수십 개의 새 조직을 디렉토리에 추가해야 하는 경우도 있습니다.

2계층 구조에서는 TLA가 그러한 새 조직을 모두 만들어야 합니다.

3계층 구조에서는 관리 작업이 하위 관리자에게 위임됩니다. 이렇게 하위 단계로 위임되면 대형 LDAP 디렉토리가 지원하는 대규모 고객 기반의 관리가 용이해질 수 있습니다.

이 계층을 지원하기 위해 Delegated Administrator는 서비스 공급업체 관리자(SPA)라는 새로운 역할을 도입합니다.

SPA의 권한 범위는 최상위 관리자(TLA)와 조직 관리자(OA)의 중간 정도에 해당됩니다.

그림 1-3에서는 3계층 구조에서의 관리자 역할 예를 보여 줍니다.

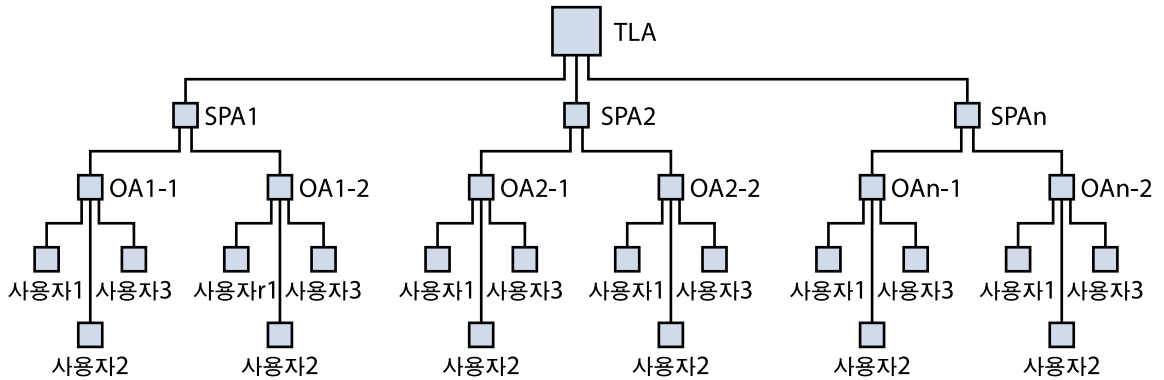


그림 1-3 3계층 구조에서의 관리자 역할

3계층 구조에서 TLA는 관리 권한을 서비스 공급업체 관리자(SPA)에게 위임합니다. SPA는 새 고객을 위해 하위 조직을 만들고 이러한 하위 조직의 사용자를 관리하기 위해 조직 관리자(OA)를 지정할 수 있습니다.

여러 조직이 필요하고 각 조직이 하위 그룹 또는 조직으로 나뉜다면 3계층 구조를 사용하여 TLA, SPA 및 OA 역할을 구현할 수 있습니다.

SPA 역할에 대한 자세한 내용은 [부록 A](#)를 참조하십시오.

관리자 역할 및 디렉토리 계층

이 절에서는 1계층 및 2계층 구조를 구현하는 디렉토리 정보 트리의 샘플을 보여 줍니다. 그런 다음 최상위 관리자와 조직 관리자가 수행할 수 있는 작업에 대해 설명합니다.

1계층 구조를 지원하는 디렉토리 구조

구성 프로그램 `config-commda`를 실행하여 Delegated Administrator를 구성하면 최상위 관리자(TLA)와 기본 조직이 생성됩니다.

1계층 구조: 루트 접미어 아래의 기본 조직

기본적으로 이 구성 프로그램은 기본 조직을 루트 접미어 아래에 둡니다.

디렉토리 정보 트리는 [그림 1-4](#)의 트리와 비슷합니다.

[그림 1-4](#)에서는 1계층 구조로 구성된 디렉토리 정보 트리의 샘플(기본 구성)을 보여 줍니다.

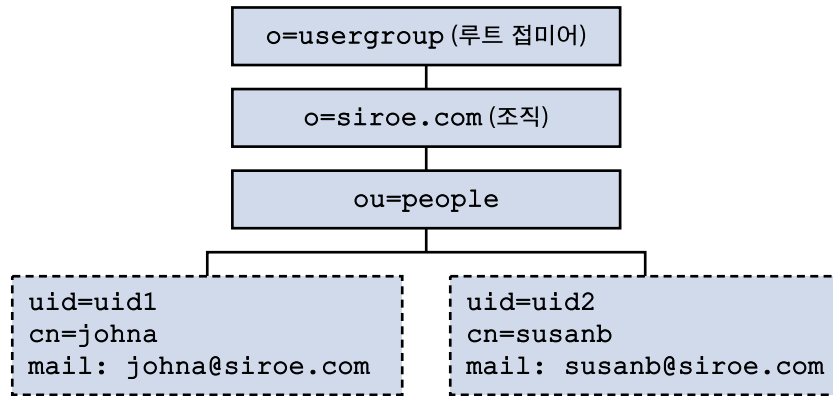


그림 1-4 1계층 구조: 샘플 디렉토리 정보 트리(기본)

1계층 구조: 루트 접미어에서의 기본 조직

구성 프로그램 `config-commda`를 실행할 경우 루트 접미어 아래가 아닌 루트 접미어에서 기본 조직을 만들도록 선택할 수 있습니다. 구성에 대한 자세한 내용은 [3장의 66 페이지 "Delegated Administrator 서버 구성"](#)을 참조하십시오.

이 경우 디렉토리 정보 트리는 [그림 1-5](#)의 트리와 비슷합니다.

하지만 루트 접미어에서 기본 조직을 만들 경우 LDAP 디렉토리의 이 구성은 여러 호스트된 도메인을 지원할 수 없습니다. 호스트된 도메인을 지원하려면 기본 조직이 루트 접미어 아래에 있어야 합니다.

[그림 1-5](#)에서는 기본 조직이 루트 접미어에서 생성되는 1계층 구조 샘플을 보여 줍니다.

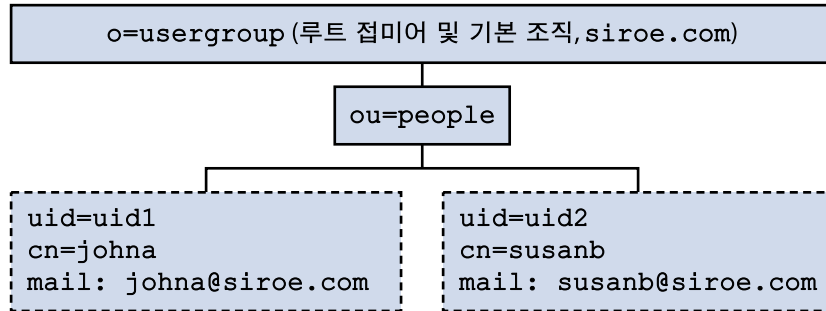


그림 1-5 1계층 구조: 루트 접미어에서의 기본 조직

2계층 구조를 지원하는 디렉토리 구조

config-commda 프로그램을 사용하여 Delegated Administrator를 구성한 후에는 그림 1-6과 같이 TLA가 추가 조직을 만들 수 있습니다.

그림 1-6에서는 2계층 구조로 구성된 디렉토리 정보 트리 샘플을 보여 줍니다.

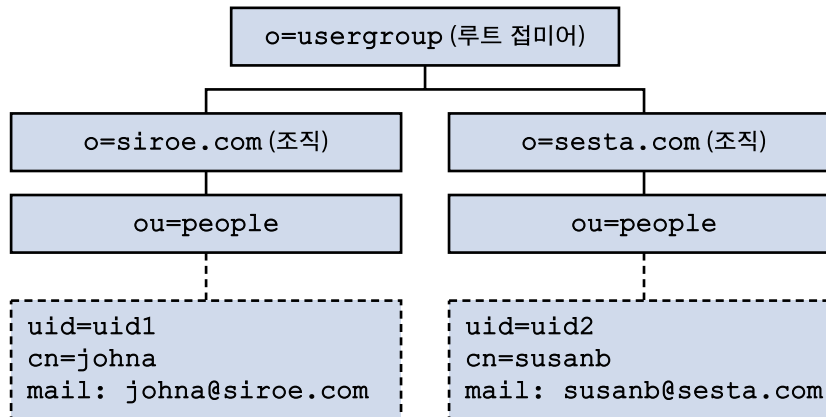


그림 1-6 2계층 구조: 샘플 디렉토리 정보 트리

최상위 관리자 역할

TLA에게는 다음 작업을 수행할 권한이 있습니다.

- 조직을 생성, 삭제 및 수정합니다.

그림 1-6의 예에서 TLA는 siroe.com 또는 sesta.com을 수정하거나 삭제하고 추가 조직을 생성할 수 있습니다.

이 예에서 두 조직 역시 고유한 (호스트된) 도메인입니다.

- 사용자를 생성, 삭제 및 수정합니다.
- 그룹을 생성, 삭제 및 수정합니다.
- 달력 자원을 생성, 삭제 및 수정합니다.
- 사용자에게 OA 역할을 지정합니다. 예를 들어, TLA는 siroe.com 조직의 사용자 johna에게 OA 역할을 지정할 수 있습니다.
TLA는 특정 사용자의 OA 역할을 제거할 수도 있습니다.
- 다른 사용자에게 TLA 역할을 지정합니다. TLA는 특정 사용자의 TLA 역할을 제거할 수도 있습니다.
- 조직에게 서비스 패키지를 지정합니다.

서비스 패키지에 대한 자세한 내용은 이 개요의 뒷부분에 나오는 30 페이지 “서비스 패키지”를 참조하십시오.

TLA는 어떤 조직에게 지정된 서비스 패키지 유형을 지정하고 해당 조직에서 사용 가능한 각 패키지의 최대 개수를 결정할 수 있습니다.

예를 들어, TLA는 다음과 같은 서비스 패키지를 지정할 수 있습니다.

- siroe.com 조직:
 - 1,000개의 골드 패키지
 - 500개의 플래티넘 패키지
- sesta.com 조직:
 - 2,000개의 실버 패키지
 - 1,500개의 골드 패키지
 - 100개의 플래티넘 패키지

TLA는 앞서 말한 작업을 Delegated Administrator 콘솔을 사용하거나 Delegated Administrator 유틸리티(commadmin) 명령을 실행하여 수행할 수 있습니다.

commadmin 명령에 대한 자세한 내용은 5 장의 표 5-1을 참조하십시오.

조직 관리자 역할

OA에게는 해당 조직 내에서 다음 작업을 수행할 권한이 있습니다.

- 사용자를 생성, 삭제 및 수정합니다.
그림 1-6의 예에서 사용자 johna에게 siroe.com 조직의 OA 역할을 지정하면 johna는 siroe.com의 사용자를 관리할 수 있습니다.
- 그룹을 생성, 삭제 및 수정합니다.
- 달력 자원을 생성, 삭제 및 수정합니다.
- 다른 사용자에게 OA 역할을 지정합니다.
- 사용자에게 서비스 패키지를 지정하고 제거합니다.

OA는 자신의 조직에 속하지 않는 사용자, 그룹 및 자원에 대해 이러한 작업을 수행할 수 없습니다.

예를 들어, johna가 그림 1-6에서 siroe.com의 OA인 경우 johna는 sesta.com의 사용자, 그룹 및 자원을 관리할 수 없습니다.

OA는 앞서 말한 작업을 Delegated Administrator 콘솔을 사용하거나 Delegated Administrator 유틸리티(commadmin) 명령을 실행하여 수행할 수 있습니다.

OA가 사용할 수 있는 commadmin 명령에 대한 자세한 내용은 5 장의 표 5-1을 참조하십시오.

iPlanet Delegated Administrator를 사용했던 사용자의 경우

Communications Services Delegated Administrator는 LDAP 스키마 2 디렉토리의 사용자를 관리하도록 설계되었습니다.

LDAP 스키마 1 디렉토리가 있는 이전 버전의 Messaging Server 사용자는 더 이상 사용하지 않는 iPlanet Delegated Administrator를 사용했을 수 있습니다. 아직도 스키마 1 디렉토리가 있는 경우에는 iPlanet Delegated Administrator를 사용하여 사용자를 관리해야 합니다.

iPlanet Delegated Administrator에서는 현재 Communications Service Delegated Administrator에서 사용하는 것과 약간 다른 관리자 역할 용어를 사용합니다.

표 1-1에서는 Delegated Administrator 각 버전의 관리자 역할을 나열하고 정의합니다.

표 1-1 iPlanet Delegated Administrator 및 Communications Services Delegated Administrator에서의 관리자 역할

iPlanet Delegated Administrator	Communications Services Delegated Administrator 유틸리티	Communications Services Delegated Administrator 콘솔	정의
사이트 관리자	최상위 관리자(TLA)	최상위 관리자(TLA)	조직 및 사용자를 포함하여 Delegated Administrator가 지원하는 전체 디렉토리를 관리합니다*.
(없음)	(이번 릴리스에서는 없음)	서비스 공급업체 관리자(SPA)	공급자 조직, 공급자 조직 아래의 공유/전체 비즈니스 조직 및 해당 비즈니스 조직의 사용자를 관리합니다.
도메인 관리자	조직 관리자(OA)	조직 관리자(OA)	하나의 조직과 그 조직에 속한 사용자를 관리합니다.

표 1-1 iPlanet Delegated Administrator 및 Communications Services Delegated Administrator에서의 관리자 역할 (계속)

iPlanet Delegated Administrator	Communications Services Delegated Administrator 유틸리티	Communications Services Delegated Administrator 콘솔	정의
* 이번 릴리스의 Delegated Administrator에서는 TLA가 공급자 조직 또는 공급자 조직 아래의 비즈니스 조직을 만들 수 없습니다.			

서비스 패키지

서비스 패키지는 LDAP 디렉토리에서 CoS(Class-of-Service) 기법으로 구현됩니다. 이 기법을 사용하면 Delegated Administrator 구성 시 디렉토리에 설치되는 사전 정의 속성의 값을 설정할 수 있습니다. 서비스 패키지는 사용자 또는 그룹 항목에 서비스 특성을 추가합니다.

Delegated Administrator는 CoS 템플릿 샘플을 제공합니다.

고유한 서비스 패키지를 만들 수도 있습니다.

Delegated Administrator 콘솔에서 샘플 패키지 및 고유한 패키지를 사용자 또는 그룹에 지정할 수 있습니다.

서비스 패키지 유형

서비스 패키지 구성 요소는 다음과 같습니다.

- Access Manager 서비스
- 서비스 번들(메일 서비스 및/또는 달력 서비스)
- LDAP 객체(사용자 또는 그룹)

Delegated Administrator는 자동으로 Access Manager 서비스에 모든 서비스 정의를 제공합니다. 서비스 패키지를 사용자 또는 그룹에 지정하면 Delegated Administrator는 Access Manager 객체 클래스 및 속성을 서비스 정의로부터 가져와 LDAP 항목에 추가합니다.

어떤 서비스 패키지에서도 Access Manager 부분을 변경하거나 삭제하지 마십시오.

서비스 패키지를 만들면 해당 서비스 번들 및 LDAP 객체를 구성할 수 있습니다.

서비스 번들

Delegated Administrator는 메일 서비스 및 달력 서비스와 같은 두 가지 유형의 서비스를 제공합니다.

서비스 패키지에는 하나 이상의 서비스가 번들로 제공되고 해당 서비스와 관련된 속성 집합도 포함되어 있습니다. 따라서 각 서비스 패키지는 다음과 같은 서비스 조합을 포함할 수 있습니다.

- 메일 서비스만
- 달력 서비스만
- 메일 및 달력 서비스

주 - 메일 서비스에만 CoS 정의에 LDAP 속성이 있고 달력 서비스에는 이와 관련된 속성이 없습니다.

특정 LDAP 객체에 정의된 패키지

서비스 패키지는 사용자 또는 그룹에 대해 정의됩니다. 동일한 서비스 패키지를 사용자 및 그룹에 동시에 지정할 수 없습니다.

Delegated Administrator는 서비스 패키지에 다음과 같은 서비스 번들 및 LDAP 객체를 제공합니다.

- 사용자 메일 서비스
- 사용자 달력 서비스
- 사용자 메일 및 달력 서비스
- 그룹 메일 서비스

주 - 메일 서비스만 그룹에 지정할 수 있습니다. 이번 릴리스의 Delegated Administrator에서는 그룹에 달력 서비스가 없습니다.

그룹 정보

Delegated Administrator에서 그룹은 사용자 목록을 구성하는 LDAP 디렉토리의 항목입니다. 그룹의 특성은 해당 그룹의 구성원인 사용자에게는 전달되지 않습니다. 예를 들어, 서비스 패키지를 그룹에 지정해도 서비스 패키지 속성이 해당 그룹의 구성원인 사용자에게 상속되지 않습니다.

메일 서비스 패키지를 그룹에 지정하면 Messaging Server가 사용하는 메일 목록이 만들어집니다.

Delegated Administrator가 제공하는 서비스 패키지

Delegated Administrator를 구성하면 사전 정의된 샘플 CoS 템플릿 집합을 설치하도록 선택할 수 있습니다. Delegated Administrator 콘솔에 이러한 템플릿이 표시됩니다.

(구성 프로그램 실행 시 **서비스 패키지 및 조직 샘플** 패널에서 **샘플 서비스 패키지 로드**를 선택합니다.) 구성 프로그램은 LDAP 디렉토리에 `cos.sample.ldif` 파일을 추가합니다.

샘플 템플릿을 사용하여 사용자 및 그룹에 서비스 및 메일 속성을 제공할 수 있습니다. 템플릿과 해당 속성 값 목록에 대한 자세한 내용은 [36 페이지](#) “**샘플 CoS 템플릿**”를 참조하십시오.

[그림 1-7](#)에서는 사용자 서비스 패키지 템플릿을 보여 줍니다.



그림 1-7 모든 사용자 서비스 패키지 페이지 — 샘플 템플릿 표시

그림 1-8에서는 그룹 서비스 패키지 템플릿을 보여 줍니다.

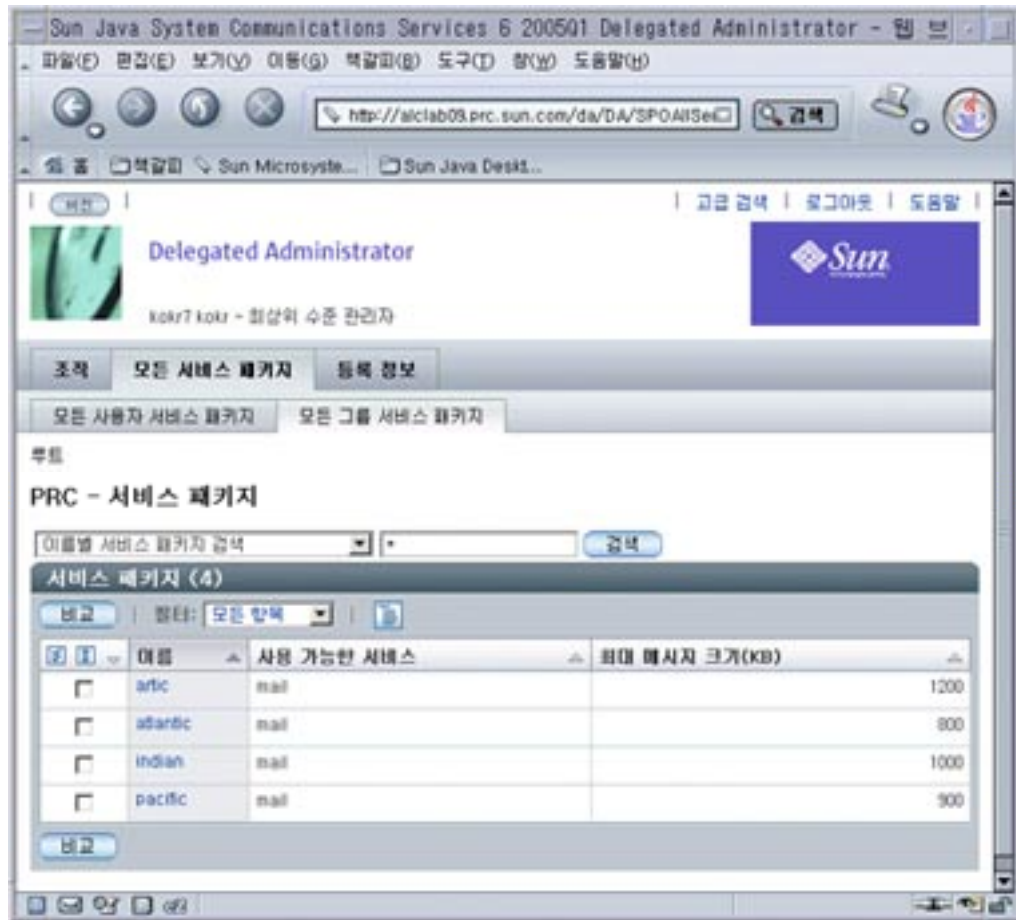


그림 1-8 모든 그룹 서비스 패키지 페이지 — 샘플 템플릿 표시

서비스 패키지 작업

Delegated Administrator 콘솔에서 다음과 같은 서비스 패키지 작업을 수행할 수 있습니다.

- 조직에게 서비스 패키지를 할당합니다. 조직에게 일부 또는 전체 패키지를 할당하여 조직에 있는 사용자 또는 그룹이 해당 패키지를 사용하게 할 수 있습니다.
각 패키지에 대해 지정한 수의 패키지를 할당합니다.
예를 들어, ABC 조직에게 5,000개의 골드 서비스 패키지, 10,000개의 금성 서비스 패키지 및 500개의 대서양 서비스 패키지를 할당할 수 있습니다.
- 서비스 패키지를 사용자에게 지정합니다.
- 서비스 패키지를 그룹에게 지정합니다.

서비스 패키지 지정 지침

- 조직에 할당된 서비스 패키지는 해당 서비스 패키지를 그 조직에 있는 사용자 또는 그룹에게 할당할 수 있는 풀을 구성합니다.
- 한 사용자 또는 그룹에 여러 서비스 패키지를 지정할 수 있습니다.
- 서비스 패키지를 사용자 또는 그룹에 지정하면 해당 서비스 패키지의 모든 속성 및 값이 자동으로 사용자 또는 그룹에 지정됩니다.
- 사용자에게 달력 서비스만 지정하려면 `standardUserCalendar` 서비스 패키지를 사용합니다. 달력 서비스에는 어떤 연관 속성도 없습니다.

`standardUserCalendar` 서비스 패키지를 지정하는 것은 `comadmin user create` 또는 `comadmin user modify` 명령에서 `-s cal` 옵션을 사용하는 것과 같습니다.

서비스 패키지 할당 및 지정 방법에 대한 지침은 Delegated Administrator 콘솔 온라인 도움말을 참조하십시오.

직접 서비스 패키지 만들기

이 장에서 설명하는 CoS(Class-of-Service) 템플리트는 예로 제시된 것입니다. 대부분의 경우 설치 환경의 사용자 및 그룹에 적합한 속성 값으로 서비스 패키지를 직접 만들기를 원합니다.

서비스 패키지를 직접 만들려면 `da.cos.skeleton.ldif` 파일에 저장된 CoS 템플리트를 사용할 수 있습니다. 이 파일은 특별히 서비스 패키지 작성용 템플리트로 사용하도록 만들어졌으며 Delegated Administrator가 구성된 경우에는 LDAP 디렉토리에 설치되지 않습니다.

`da.cos.skeleton.ldif` 파일을 복사 및 편집하고 `ldapmodify` 같은 LDAP 디렉토리 도구를 사용하여 해당 디렉토리에 사용자 정의된 CoS 템플리트를 설치할 수 있습니다.

Delegated Administrator 콘솔에 사용자 정의된 템플리트가 샘플 템플리트와 함께 표시됩니다. 콘솔에서는 CoS 템플리트를 서비스 패키지라고 합니다. 서비스 패키지를 사용자 또는 그룹에 지정하면 Delegated Administrator는 사용자 또는 그룹 LDAP 항목을 Access Manager 서비스를 포함하는 완전한 서비스 패키지로 채웁니다.

`da.cos.skeleton.ldif` 파일을 사용하여 직접 서비스 패키지를 구성하는 방법에 대한 지침은 3 장의 73 페이지 “서비스 패키지 생성”을 참조하십시오.

확장 서비스 패키지 보기의 제한 사항

정의 항목에 속성을 추가하여 Delegated Administrator 서비스 패키지 정의를 확장할 수 있습니다.

하지만 이번 릴리스의 Delegated Administrator에서는 콘솔에서 Delegated Administrator가 구성될 때 제공된 사전 정의 속성만 볼 수 있습니다. Delegated Administrator 콘솔은 서비스 패키지 정의에 추가한 어떤 속성도 표시하지 않습니다.

또한 이번 릴리스에서는 Delegated Administrator가 제공한 CoS 정의로부터는 사전 정의된 속성 정의를 제거할 수 없습니다..

LDAP 항목에 지정된 샘플 서비스 패키지

Delegated Administrator를 사용하여 서비스 패키지를 사용자 또는 그룹에 지정하면 LDAP 디렉토리에 있는 사용자 또는 그룹 항목에 단일 속성(inetCOSA)이 추가됩니다. inetCOSA 속성 값은 사용자 또는 그룹에게 해당 서비스와 관련된 서비스 및 속성을 포함하는 전체 서비스 패키지를 지정합니다. (inetCOSA는 다중 값 속성입니다.)

예를 들어, 사용자에게 플래티넘 패키지를 지정한다고 가정하면 다음 속성이 사용자 항목에 추가됩니다.

```
inetCOSA: platinum
```

플래티넘 패키지는 사용자에게 메일 서비스를 제공합니다. 또한 메일 속성에 대해 다음 값을 포함하므로 플래티넘 패키지를 지정하면 사용자 항목에 이러한 속성이 추가되는 효과가 있습니다.

```
mailMsgMaxBlocks: 800
mailQuota: 10000000
mailMsgQuota: 6000
mailAllowedServiceAccess: +imaps:ALL$+pops:ALL$+smtps:ALL$+http:ALL
```

Access Manager 서비스 정의는 메일 및/또는 달력 서비스에 필요한 객체 클래스 및 속성을 제공합니다. 이 서비스 패키지를 지정하면 Delegated Administrator는 사용자 또는 그룹 항목에 이러한 객체 클래스 및 속성을 추가합니다.

샘플 CoS 템플릿

이 절에서는 샘플 CoS 템플릿 및 이러한 템플릿에서 제공하는 메일 속성 값을 나열합니다.

이러한 템플릿은 cos.sample.ldif 파일에 포함되어 있습니다.

메일 서비스 속성

메일 서비스에는 메일 사용자에게 대해 정의한 LDAP 속성이 포함되어 있습니다. 표 1-2에서는 이러한 속성을 정의합니다.

표 1-2 서비스 패키지에서 사용할 수 있는 메일 서비스 속성

속성	정의
mailMsgMaxBlocks	사용자 또는 그룹에 보낼 수 있는 가장 큰 메시지 크기(MTA 블록 단위)
mailAllowedServiceAccess	지정된 서비스에 대해 가능한 클라이언트 액세스를 지정하는 필터. 예: +imap:ALL\$+pop:ALL\$+smtp:ALL\$+http:ALL
mailMsgQuota	사용자에게 허용되는 최대 메시지 수(모든 사용자 폴더 포함)
mailQuota	사용자의 메일함에 허용되는 디스크 공간(바이트)

이러한 속성에 대한 자세한 내용은 *Sun Java System Communications Services Schema Reference*의 3장, "Messaging Server and Calendar Server Attributes"를 참조하십시오.

사용자 메일 샘플 템플릿

플래티넘

```
mailMsgMaxBlocks: 800
mailquota: 10000000
mailmsgquota: 6000
mailAllowedServiceAccess: +imaps:ALL$+pops:ALL$+smtps:ALL$+http:ALL
daServiceType: mail user
```

골드

```
mailMsgMaxBlocks: 700
mailquota: 8000000
mailmsgquota: 3000
mailAllowedServiceAccess: +imaps:ALL$+pops:ALL$+smtps:ALL$+http:ALL
daServiceType: mail user
```

실버

```
mailMsgMaxBlocks: 300
mailquota: 6291456
mailmsgquota: 2000
mailAllowedServiceAccess: +pop:ALL$+imap:ALL$+smtp:ALL$+http:ALL
daServiceType: mail user
```

브론즈

```
mailMsgMaxBlocks: 700
mailquota: 5242288
```

```
mailmsgquota: 3000
mailAllowedServiceAccess: +pop:ALL$+imap:ALL$+smtp:ALL$+http:ALL
daServiceType: mail user
```

루비

```
mailMsgMaxBlocks: 600
mailquota: 1048576
mailmsgquota: 2000
mailAllowedServiceAccess: +pops:ALL$+smtps:ALL$+http:ALL
daServiceType: mail user
```

에메랄드

```
mailMsgMaxBlocks: 600
mailquota: 2097152
mailmsgquota: 2000
mailAllowedServiceAccess: +pop:ALL$+smtp:ALL$+http:ALL
daServiceType: mail user
```

다이아몬드

```
mailMsgMaxBlocks: 5000
mailquota: 3145728
mailmsgquota: 3000
mailAllowedServiceAccess: +imaps:ALL$+smtps:ALL$+http:ALL
daServiceType: mail user
```

토파즈

```
mailMsgMaxBlocks: 3000
mailquota: 4194304
mailmsgquota: 2000
mailAllowedServiceAccess: +imap:ALL$+smtp:ALL$+http:ALL
daServiceType: mail user
```

사용자 달력 샘플 템플리트

없음(*standardUserCalendar*)

달력 서비스를 제공하고 속성 값을 포함하는 사전 정의 CoS 템플리트는 없습니다. 달력 서비스는 관련된 속성 없이 제공됩니다.

샘플 템플리트가 없기 때문에 Delegated Administrator는 템플리트 없이 사용자 달력 CoS 정의로부터 직접 기본 서비스 패키지를 생성합니다. 이름은 CoS 정의에서와 동일한 *standardUserCalendar*입니다.

이 서비스 패키지는 달력 서비스만 제공합니다.

사용자 메일 및 달력 샘플 템플리트

다음 샘플 템플리트는 메일 및 달력 서비스 모두에 적용됩니다.

수성

```
mailMsgMaxBlocks: 800
mailquota: 10000000
mailmsgquota: 6000
mailAllowedServiceAccess: +imaps:ALL$+pops:ALL$+smtps:ALL$+http:ALL
daServiceType: mail user
daServiceType: calendar user
```

금성

```
mailMsgMaxBlocks: 700
mailquota: 8000000
mailmsgquota: 3000
mailAllowedServiceAccess: +imaps:ALL$+pops:ALL$+smtps:ALL$+http:ALL
daServiceType: mail user
daServiceType: calendar user
```

지구

```
mailMsgMaxBlocks: 300
mailquota: 6291456
mailmsgquota: 2000
mailAllowedServiceAccess: +pop:ALL$+imap:ALL$+smtp:ALL$+http:ALL
daServiceType: mail user
daServiceType: calendar user
```

화성

```
mailMsgMaxBlocks: 700
mailquota: 5242288
mailmsgquota: 3000
mailAllowedServiceAccess: +pop:ALL$+imap:ALL$+smtp:ALL$+http:ALL
daServiceType: mail user
daServiceType: calendar user
```

그룹 메일 샘플 템플리트

대서양

```
mailMsgMaxBlocks: 800
daServiceType: mail group
```

태평양

```
mailMsgMaxBlocks: 900
daServiceType: mail group
```

인도양

```
mailMsgMaxBlocks: 1000
daServiceType: mail group
```

북극해

```
mailMsgMaxBlocks: 1200
daServiceType: mail group
```

CoS 정의

이번 릴리스의 Delegated Administrator에서는 각 유형의 서비스 패키지에 대해 CoS 정의를 제공합니다.

- 사용자 메일 서비스
- 사용자 달력 서비스
- 사용자 메일 및 달력 서비스
- 그룹 메일 서비스

Delegated Administrator를 구성하면 CoS 정의가 디렉토리에 설치됩니다.

각 정의에서 daServiceType 속성은 서비스 패키지 유형을 결정하며, 구문 형식은 다음과 같습니다.

```
daServiceType: <service type> <target>
```

여기서 *service type*은 메일 서비스, 달력 서비스 또는 모두이며 *target*은 사용자 또는 그룹입니다.

사용자에 대한 메일 서비스

사용자 메일 서비스는 standardUserMail이라는 CoS 정의에 정의됩니다.

```
#
# Definition for user mail service bundle
#
dn: cn=standardUserMail,<ugldapbasedn>
changetype: add
objectclass: top
objectclass: LDAPsubentry
objectclass: extensibleObject
```



```

objectclass: cosSuperDefinition
objectclass: cosClassicDefinition
cosTemplateDn: o=cosTemplates,<ugldapbasedn>
cosSpecifier: inetCos
cosAttribute: mailAllowedServiceAccess
cosAttribute: mailMsgMaxBlocks
cosAttribute: mailquota
cosAttribute: mailmsgquota
daServiceType: mail user

```

주: Delegated Administrator 구성 프로그램이 디렉토리에 standardUserMail 정의를 설치하면 위에 표시된 <ugldapbasedn> 변수가 해당 루트 접미어(예: o=usergroup)로 변경됩니다.

daServiceType 속성이 이 정의를 사용자에게 대한 메일 서비스로 정의합니다.

사용자에게 대한 달력 서비스

사용자 달력 서비스는 standardUserCalendar라는 CoS 정의에 정의됩니다.

```

#
# Definition for user calendar service bundle
#
dn: cn=standardUserCalendar,<ugldapbasedn>
changetype: add
objectclass: top
objectclass: LDAPsubentry
objectclass: extensibleObject
objectclass: cosSuperDefinition
objectclass: cosClassicDefinition
cosTemplateDn: o=cosTemplates,<ugldapbasedn>
cosSpecifier: inetCos
cosAttribute: icsPreferredHost
cosAttribute: icsDWPHost
cosAttribute: icsFirstDay
daServiceType: calendar user

```

주: Delegated Administrator 구성 프로그램이 디렉토리에 standardUserCalendar 정의를 설치하면 위에 표시된 <ugldapbasedn> 변수가 해당 루트 접미어(예: o=usergroup)로 변경됩니다.

daServiceType 속성이 이 정의를 사용자에게 대한 달력 서비스로 정의합니다.

주 - 달력 서비스 정의에는 icsPreferredHost와 같은 달력 속성도 포함되어 있습니다.

그러나 Delegated Administrator는 이러한 속성 값을 지정하는 서비스 패키지 템플릿을 제공하지 않습니다. Delegated Administrator 콘솔은 달력 서비스만 포함하는 하나의 서비스 패키지, 즉 standardUserCalendar 서비스 패키지를 제공합니다. 이 패키지에는 달력 속성이 없습니다.

사용자에 대한 메일 및 달력 서비스

사용자 메일 및 달력 서비스는 standardUserMailCalendar라는 CoS 정의에 정의됩니다.

```
#
# Definition for user mail and user calendar service bundle
#
dn: cn=standardUserMailCalendar,<ugldapbasedn>
changetype: add
objectclass: top
objectclass: LDAPsubentry
objectclass: extensibleObject
objectclass: cosSuperDefinition
objectclass: cosClassicDefinition
cosTemplateDn: o=cosTemplates,<ugldapbasedn>
cosSpecifier: inetCos
cosAttribute: icsPreferredHost
cosAttribute: icsDWPHost
cosAttribute: icsFirstDay
cosAttribute: icsQuota
cosAttribute: mailAllowedServiceAccess
cosAttribute: mailMsgMaxBlocks
cosAttribute: mailquota
cosAttribute: mailmsgquota
daServiceType: calendar user
daServiceType: mail user
```

주: Delegated Administrator 구성 프로그램이 디렉토리에 standardUserMailCalendar 정의를 설치하면 위에 표시된 <ugldapbasedn> 변수가 해당 루트 접미어(예: o=usergroup)로 변경됩니다.

두 개의 daServiceType 속성 항목이 이것을 사용자에게 대한 달력 및 메일 서비스로 정의합니다.

그룹에 대한 메일 서비스

그룹 메일 서비스는 standardGroupMail이라는 CoS 정의에 정의됩니다.

```
#
# Definition for group mail service bundle
#
dn: cn=standardGroupMail,<ugldapbasedn>
changetype: add
objectclass: top
objectclass: LDAPsubentry
objectclass: extensibleObject
objectclass: cosSuperDefinition
objectclass: cosClassicDefinition
cosTemplateDn: o=cosTemplates,<ugldapbasedn>
cosSpecifier: inetCos
cosAttribute: mailMsgMaxBlocks
daServiceType: mail group
```

주: Delegated Administrator 구성 프로그램이 디렉토리에 standardGroupMail 정의를 설치하면 위에 표시된 <ugldapbasedn> 변수가 해당 루트 접미어(예: o=usergroup)로 변경됩니다.

daServiceType 속성이 이 정의를 그룹에 대한 메일 서비스로 정의합니다.

CoS 정의 및 패키지 위치

LDAP DIT(Directory Information Tree)에서 CoS 정의는 루트 접미어 바로 아래 노드에 있습니다. CoS 정의가 DIT 최상위에 저장되어 있기 때문에 서비스 패키지를 디렉토리 내의 모든 사용자 항목에 지정할 수 있습니다.

그림 1-9에서는 DIT에 있는 서비스 정의 및 패키지 위치를 보여 줍니다.

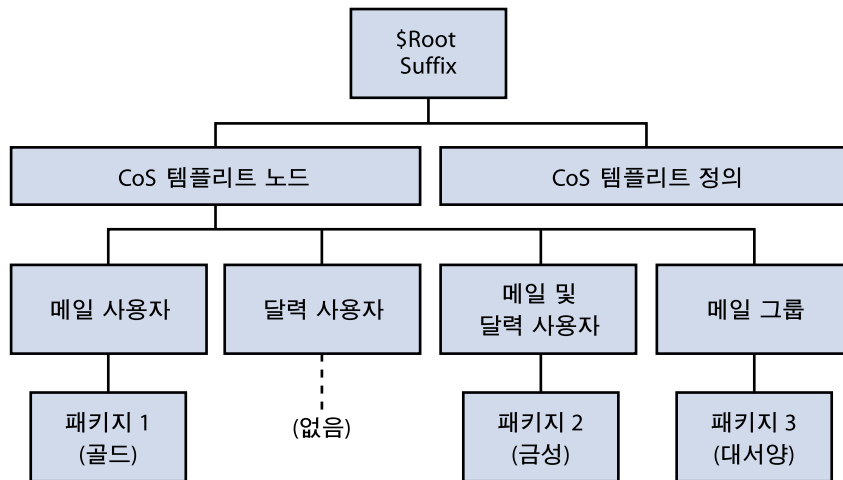


그림 1-9 디렉토리 트리에서의 CoS 정의 및 패키지 위치

각 유형의 CoS 템플리트가 해당 노드 아래에 있습니다. 따라서 사용자에게 메일 서비스를 제공하는 템플리트는 메일 사용자 노드 아래에 있습니다. 이러한 구조로 Delegated Administrator가 사용자 또는 그룹에 서비스 패키지를 지정할 때 올바른 CoS 정의(예: standardUserMail)를 사용할 수 있습니다.

Delegated Administrator는 일반적인 CoS 정의를 사용합니다.

CoS 기법에 대한 자세한 내용은 *Sun Java System Directory Server 관리 설명서*를 참조하십시오. 특히 5장, “아이디 및 역할 관리”의 “CoS(Class-of-Service) 정의”를 참조하십시오.

*Sun Java System Directory Server 관리 설명서*에서는 특정 사용자에게 지정된 서비스 패키지에 정의된 속성이 이미 해당 사용자 항목에 존재할 경우 어느 서비스 속성 값이 우선하는지 결정하는 것과 같은 항목에 대해서도 설명합니다.

설치 및 구성 계획

Sun Java System Communications Services Delegated Administrator를 Solaris 시스템에 설치하려면 Sun Java Enterprise System 설치 프로그램을 사용해야 합니다. 이렇게 하면 다른 Sun 구성 요소 제품도 설치됩니다.

Delegated Administrator를 설치하고 구성하려면 다음 단계를 수행합니다.

1. 45 페이지 “Delegated Administrator 구성 정보 수집”
2. 49 페이지 “Java Enterprise System 설치 프로그램 실행”
3. 50 페이지 “Directory Server 설치 스크립트 실행”
4. 51 페이지 “Delegated Administrator 구성”
5. 51 페이지 “Messaging Server 및 Calendar Server 구성”

Delegated Administrator에 대한 최신 내용은 **Sun Java System Communications Services 릴리스 노트**를 참조하십시오.

Delegated Administrator 구성 정보 수집

Delegated Administrator 구성 요소

Delegated Administrator의 구성 요소는 다음과 같습니다.

- **Delegated Administrator 유틸리티(클라이언트)** — commadmin 명령으로 호출하는 명령줄 인터페이스
필수 사항입니다. Delegated Administrator를 설치하는 모든 시스템에서 이 유틸리티를 구성해야 합니다.
- **Delegated Administrator 서버** — Delegated Administrator 유틸리티 및 콘솔을 실행하는 데 필요한 Delegated Administrator 서버 구성 요소

필수 사항입니다. 하나 이상의 시스템에서 Delegated Administrator 서버를 구성해야 합니다.

- **Delegated Administrator 콘솔** — Delegated Administrator 그래픽 사용자 인터페이스(GUI)
선택 사항입니다. Delegated Administrator 유틸리티만 사용한다면 콘솔을 구성하지 않아도 됩니다.

웹 컨테이너

또한 Delegated Administrator 서버 및 콘솔이 웹 컨테이너에 배포되어야 합니다. 다음 시스템에서 Delegated Administrator 콘솔 및 서버를 구성할 수 있습니다.

- Sun Java System Web Server
- Sun Java System Application Server 7.x
- Sun Java System Application Server 8.x

다음 지침을 따릅니다.

- Delegated Administrator 서버는 Access Manager가 사용하는 웹 컨테이너에 배포되어야 합니다.
- Delegated Administrator 콘솔 및 서버를 서로 다른 두 웹 컨테이너, 웹 컨테이너의 서로 다른 두 인스턴스 또는 동일한 웹 컨테이너에서 배포할 수 있습니다.

구성 정보

Delegated Administrator 구성에 앞서 구성 정보를 수집해야 합니다.

표 2-1에서는 Delegated Administrator에 필요한 구성 옵션을 나열합니다.

표 2-2에서는 웹 서버에 배포하는 데 필요한 구성 옵션을 나열합니다.

표 2-3에서는 Application Server 7.x에 배포하는 데 필요한 구성 옵션을 나열합니다.

표 2-4에서는 Application Server 8.x에 배포하는 데 필요한 구성 옵션을 나열합니다.

표 2-1 Delegated Administrator 필수 구성 옵션

옵션	설명
구성 디렉토리	구성 및 데이터 파일을 저장할 디렉토리
Access Manager 호스트 이름	Access Manager가 설치된 호스트 이름. Delegated Administrator 서버는 동일한 서버에 설치되어야 합니다.

표 2-1 Delegated Administrator 필수 구성 옵션 (계속)

옵션	설명
Access Manager 포트 번호	Access Manager용 포트 번호. 웹 서버 포트 번호와 동일해야 합니다.
기본 도메인	최상위 관리자의 기본 도메인. <code>comadmin</code> 명령줄 유틸리티 실행 시 <code>-n</code> 옵션에 의해 명시적으로 지정되지 않은 경우 사용되는 도메인입니다.
기본 SSL 포트	Delegated Administrator 클라이언트가 사용하는 SSL 포트
Access Manager 기본 디렉토리	Access Manager가 설치된 디렉토리. 기본 디렉토리는 <code>/opt/SUNWam</code> 입니다.
LDAP URL	사용자 및 그룹 디렉토리 서버 LDAP URL
다른 이름으로 바인드	사용자 및 그룹 디렉토리 서버 디렉토리 관리자(예: "cn=Directory Manager")
LDAP 비밀번호	사용자 및 그룹 디렉토리 관리자 비밀번호
Access Manager 최상위 관리자 사용자 아이디 및 비밀번호	Access Manager 최상위 관리자의 사용자 아이디 및 비밀번호
Access Manager 내부 LDAP 인증 사용자 비밀번호	Access Manager가 생성한 사용자. LDAP 서비스의 BindDN 사용자입니다.
조직 이름	기본 전자 메일 도메인에 속하는 모든 전자 메일 사용자 및 그룹이 위치한 LDAP 하위 트리의 이름을 지정할 때 사용됩니다.
기본 조직 최상위 관리자 사용자 아이디 및 비밀번호	기본 조직에서 생성될 최상위 관리자의 사용자 아이디 및 비밀번호
샘플 조직에 사용하는 기본 메일 호스트	Messaging Server가 설치된 시스템 이름. 디렉토리에서 샘플 조직을 설치하기로 선택했다면 기본 메일 호스트를 입력해야 합니다.

표 2-2 Web Server 구성 옵션

옵션	설명
Web Server 루트(인스턴스) 디렉토리	Web Server 인스턴스가 위치한 디렉토리. Web Server 인스턴스의 파일은 Web Server 설치 디렉토리 아래의 <code>https-host.domain</code> 디렉토리에 저장됩니다.
Web Server 인스턴스 식별자	Web Server 인스턴스의 정규화된 도메인 이름. <code>host.domain</code> 이름(예: <code>west.sesta.com</code>)으로 지정될 수 있습니다.
가상 서버 식별자	<code>https-host.domain</code> 이름(예: <code>https-west.sesta.com</code>)으로 지정됩니다.
HTTP 포트 번호	Web Server의 HTTP 포트 번호

표 2-3 Application Server 7.x 구성 옵션

옵션	설명
Application Server 설치 디렉토리	Application Server 7.x가 설치된 디렉토리. 기본적으로 이 디렉토리는 /opt/SUNWappserver7입니다.
Application Server 도메인 디렉토리	기본적으로 이 디렉토리는 /var/opt/SUNWappserver7/domains/domain입니다.
Application Server 문서 루트 디렉토리	기본적으로 이 디렉토리는 /var/opt/SUNWappserver7/ \ domains/domain1/server1/docroot입니다.
Application Server 인스턴스 이름	인스턴스의 이름(예: server1)
가상 서버 식별자	Application Server 가상 서버 식별자의 이름(예: server1)
Application Server 인스턴스 HTTP 포트 번호	Application Server 인스턴스의 HTTP 포트 번호
Administration Server 포트 번호	Application Server 7. x의 Administration Server 인스턴스 포트 번호(예: 4848)
Administration Server 관리자 사용자 아이디 및 비밀번호	Administration Server 관리자의 사용자 아이디 및 비밀번호(사용자 아이디 예: admin)
Administration Server 인스턴스에 대한 HTTP 또는 HTTPS 액세스	Administration Server 인스턴스에 대한 HTTP 액세스의 보안 여부를 지정해야 합니다.

표 2-4 Application Server 8.x 구성 옵션

옵션	설명
Application Server 설치 디렉토리	Application Server 8.x가 설치된 디렉토리. 기본적으로 이 디렉토리는 /opt/SUNWappserver/appserver입니다.
Application Server 도메인 디렉토리	기본적으로 이 디렉토리는 /var/opt/SUNWappserver/domains/domain1입니다.
Application Server 문서 루트 디렉토리	기본적으로 이 디렉토리는 /var/opt/SUNWappserver/domains/domain1/docroot입니다.
Application Server 대상 이름	인스턴스의 이름(예: server)
가상 서버 식별자	Application Server 가상 서버 식별자의 이름(예: server)
Application Server 대상 HTTP 포트 번호	Application Server 대상의 HTTP 포트 번호
Administration Server 포트 번호	Application Server 8. x에 대한 Administration Server 인스턴스의 포트 번호(예: 4849)

표 2-4 Application Server 8.x 구성 옵션 (계속)

옵션	설명
Administration Server 관리자 사용자 아이디 및 비밀번호	Administration Server 관리자의 사용자 아이디 및 비밀번호(사용자 아이디 예: admin)
Administration Server 인스턴스에 대한 HTTP 또는 HTTPS 액세스	Administration Server 인스턴스에 대한 HTTP 액세스의 보안 여부를 지정해야 합니다.

Java Enterprise System 설치 프로그램 실행

Java Enterprise System 설치 프로그램에서는 상호 운용되는 일련의 제품, 공유 구성 요소 및 라이브러리를 설치합니다.

Delegated Administrator를 성공적으로 설치 및 구성하려면 Java Enterprise System 설치 프로그램을 통해 다음 구성 요소를 설치해야 합니다.

- Sun Java System Directory Server 5.x
- Sun Java System Access Manager 7.0
 - Access Manager 7에는 레거시 모드(기본)와 영역 모드라는 두 가지 설치 유형이 있습니다. 레거시 모드는 Delegated Administrator와 호환됩니다.
 - Java Enterprise System 설치 프로그램 실행 시 Access Manager의 첫 번째 패널에서 설치 유형으로 레거시 모드를 선택해야 합니다. 영역 모드는 선택하지 마십시오.
 - Delegated Administrator에서는 사용자 및 그룹 관리에 LDAP 스키마 2를 사용하므로 Access Manager를 설치해야 합니다.
- 다음 웹 컨테이너 중 하나를 설치합니다.
 - Sun Java System Web Server 6.1
 - Sun Java System Application Server 7.x
 - Sun Java System Application Server 8.x
 - (Java Enterprise System 설치 프로그램에서는 Directory Server 5.x 및 위에 나열된 웹 컨테이너 중 하나를 설치했는지도 확인합니다.)
- Sun Java System Messaging Server와 Sun Java System Calendar Server 중 하나 또는 모두를 설치합니다.
 - Delegated Administrator는 Messaging Server 및 Calendar Server를 관리하는 도구입니다. 따라서 Delegated Administrator를 성공적으로 사용하려면 이 응용 프로그램 중 하나 또는 모두를 설치해야 합니다.

Messaging Server 구성에 대한 지침은 **Sun Java System Messaging Server 관리 설명서**를 참조하십시오. Calendar Server 구성에 대한 지침은 **Sun Java System Calendar Server 관리 설명서**를 참조하십시오.

- Delegated Administrator

Java Enterprise System 설치 프로그램 패널에서 Delegated Administrator를 설치할 것인지 여부를 묻습니다. 이 패널에서 Delegated Administrator 설치를 지정합니다. (이전 릴리스에서는 Delegated Administrator가 Access Manager와 함께 자동으로 설치되었습니다.)

설치 프로그램은 Delegated Administrator를 *da_base*라는 디렉토리에 설치합니다(예: 기본값은 /opt/SUNWcomm).

Java Enterprise System 설치 프로그램에 대한 자세한 내용은 **Sun Java Enterprise System 설치 설명서**를 참조하십시오.

주 - Delegated Administrator를 이전 Sun Java System 버전에서 업그레이드하는 중이라면 **Sun Java Enterprise System Upgrade and Migration Guide**의 “Upgrading Delegated Administrator” 장을 참조하십시오.

Directory Server 설치 스크립트 실행

Delegated Administrator, Messaging Server 또는 Calendar Server를 구성하기 전에 Directory Server Preparation Tool 스크립트(comm_dssetup.pl)를 실행해야 합니다. comm_dssetup.pl 스크립트는 한 번만 실행하면 됩니다.

이 스크립트에서는 Delegated Administrator, Messaging Server 또는 Calendar Server 구성에서 사용할 LDAP Directory Server를 구성합니다. comm_dssetup.pl 스크립트는 새 스키마, 색인 및 구성 데이터를 설정하여 Directory Server를 준비합니다.

comm_dssetup.pl 스크립트의 지침 및 옵션에 대한 자세한 내용은 **Sun Java System Messaging Server 관리 설명서** 또는 **Sun Java System Calendar Server 관리 설명서**를 참조하십시오.

Delegated Administrator를 실행하려면 comm_dssetup.pl 스크립트 실행 시 “스키마 2” 스키마 유형을 선택해야 합니다.

디렉토리에서 ACI 통합

Access Manager, Messaging Server 및 LDAP 스키마 2 디렉토리를 포함하는 대규모 설치 환경에서는 디렉토리의 ACI(Access Control Instructions)를 통합하는 경우가 있습니다.

Messaging Server와 함께 Access Manager를 설치할 경우 처음에는 많은 ACI가 디렉토리에 설치됩니다. Messaging Server가 필요로 하거나 사용하는 기본 ACI는 그리 많지 않으므로 디렉토리에서 기본 ACI를 통합하고 그 수를 줄여 Directory Server 및 Messaging Server 조회의 성능을 높일 수 있습니다.

사용하지 않는 ACI를 통합하고 버리는 방법에 대한 자세한 내용은 이 설명서의 뒷부분에 있는 [부록 E](#)을 참조하십시오.

Delegated Administrator 구성

Delegated Administrator를 설치한 다음 [45 페이지](#) “Delegated Administrator 구성 정보 수집” 정보를 이용하여 Delegated Administrator 구성 프로그램을 실행합니다.

구성 프로그램에 대한 자세한 내용은 [3 장](#)을 참조하십시오.

Messaging Server 및 Calendar Server 구성

Messaging Server 구성에 대한 지침은 [Sun Java System Messaging Server 관리 설명서](#)를 참조하십시오. Calendar Server 구성에 대한 지침은 [Sun Java System Calendar Server 관리 설명서](#)를 참조하십시오.

Delegated Administrator 구성

Delegated Administrator 구성 프로그램(config-commda)에서는 사용자의 특정 요구 사항에 따라 새로운 구성을 생성합니다. 이 초기 런타임 구성 프로그램은 최소 구성을 수행합니다.

프로그램을 실행한 후 73 페이지 “구성 후 작업”에 설명된 단계를 수행하여 초기 구성을 완료합니다.

4 장에서 설명한 작업을 수행하여 Delegated Administrator 구성을 추가로 사용자 정의할 수 있습니다.

Sun Java System Messaging Server 관리 설명서에서 설명한 대로 추가 구성을 수행해야 하는 경우가 있습니다.

이 장은 다음 내용으로 구성되어 있습니다.

- 53 페이지 “Delegated Administrator의 이전 릴리스에서 업그레이드하는 경우”
- 57 페이지 “구성할 구성 요소 선택”
- 58 페이지 “구성 프로그램 실행”
- 70 페이지 “자동 설치 수행”
- 73 페이지 “구성 후 작업”

Delegated Administrator의 이전 릴리스에서 업그레이드하는 경우

Delegated Administrator를 처음 구성하는 경우 이 절을 건너뛰고 바로 57 페이지 “구성할 구성 요소 선택” 절로 이동할 수 있습니다.

이전 Java Enterprise System 릴리스에서 이번 Delegated Administrator 릴리스로 업그레이드할 경우 Delegated Administrator를 구성하기 전에 다음 작업을 수행해야 할 수 있습니다.

- 54 페이지 “기존 구성 보존”
- 55 페이지 “사용자 정의 서비스 패키지 업그레이드”

이전 Sun Java System 버전에서 Delegated Administrator로 업그레이드하는 방법에 대한 지침은 **Sun Java Enterprise System Upgrade Guide**의 “Upgrading Delegated Administrator” 장을 참조하십시오.

기존 구성 보존

이전에 Delegated Administrator를 설치 및 구성했으며 Delegated Administrator 구성을 사용자 정의한 경우에만 이 절의 내용을 참조하십시오.

사용자 정의 구성을 가지고 있고 Delegated Administrator 구성 프로그램 `config-commda`를 다시 실행하면 구성 파일의 등록 정보가 기본값으로 재설정됩니다. 이 파일은 54 페이지 “Delegated Administrator 등록 정보 파일” 아래에 나열되어 있습니다.

Delegated Administrator를 사용자 정의하는 방법에 대한 자세한 내용은 4 장을 참조하십시오.

Delegated Administrator를 업그레이드하기 전에 사용자 정의 구성을 보존해야 하며 경우에 따라 Delegated Administrator 구성 프로그램을 다시 실행해야 할 수도 있습니다.

Delegated Administrator 등록 정보 파일

Delegated Administrator는 다음 등록 정보 파일을 설치합니다.

- `resource.properties`
기본 위치:
`da_base/data/WEB-INF/classes/sun/comm/cli/server/servlet`
- `daconfig.properties`
기본 위치:
`da_base/data/WEB-INF/classes/com/sun/comm/da/resources`
- `cli-usrprefs.properties`
기본 위치: `/var/opt/SUNWcomm/config`
- `security.properties`
기본 위치:
`da_base/data/da/WEB-INF/classes/com/sun/comm/da/resources`
- `Resources.properties`
기본 위치:
`da_base/data/da/WEB-INF/classes/com/sun/comm/da/resources`

- `logger.properties`
기본 위치:
`da_base/data/da/WEB-INF/classes/com/sun/comm/da/resources`

▼ 기존 구성 보존

- 단계 1. 사용자 정의 등록 정보 파일을 백업합니다.
등록 정보 파일과 기본 위치 목록은 54 페이지 “Delegated Administrator 등록 정보 파일”을 참조하십시오.
2. 다음 절에 설명된 것처럼 `config-commda` 프로그램을 실행합니다.
나머지 단계에서는 `resource.properties` 파일을 예로 사용합니다. 사용자 정의한 각 파일에 대해 이 단계를 반복합니다.
3. 다음과 같이 `config-commda` 프로그램에서 생성한 새 `resource.properties` 파일을 편집합니다.
- a. 새 `resource.properties` 파일을 엽니다.
 - b. `resource.properties` 파일의 백업 복사본을 엽니다.
 - c. 백업 복사본에서 사용자 정의된 등록 정보를 찾습니다. 사용자 정의 값을 새 `resource.properties` 파일의 해당 등록 정보에 적용합니다.
새 `resource.properties` 파일을 전체 백업 복사본으로 덮어쓰지 마십시오. 새 파일에는 이번 Delegated Administrator 릴리스를 지원하기 위해 생성된 새로운 등록 정보가 있을 수 있습니다.

사용자 정의 서비스 패키지 업그레이드

이 절은 Communications Services 6 2005Q1 Delegated Administrator에서 Communications Services 6 2005Q4 Delegated Administrator로 업그레이드할 때 이전 릴리스(6 2005Q1)에서 사용자 정의 서비스 패키지를 생성한 경우에만 참조하십시오.

현재 Delegated Administrator 릴리스(6 2005Q4)에서는 서비스 패키지를 통해 달력 서비스 및 메일 서비스를 제공할 수 있으며 사용자 또는 그룹을 대상으로 합니다. 이전 릴리스(6 2005Q1)에서는 서비스 패키지가 사용자에게만 메일 서비스를 제공했습니다. 서비스 패키지 정의에는 새로운 기능을 지원하는 새로운 속성이 들어 있습니다.

샘플 CoS 템플릿

Delegated Administrator 구성 프로그램을 실행하면 Delegated Administrator 구성 프로그램에 의해 이전에 설치된 샘플 CoS 템플릿이 자동으로 업그레이드됩니다. (구성 프로그램의 서비스 패키지 및 조직 샘플 패널에서 샘플 서비스 패키지 로드를 선택해야 함)

샘플 템플릿만을 사용하여 서비스 패키지를 사용자와 그룹에 지정하는 경우에는 추가 작업이 필요 없습니다.

사용자 정의 서비스 패키지

구성 프로그램은 6 2005Q1 릴리스에서 생성된 사용자 정의 서비스 패키지를 업그레이드하지 않습니다. 사용자 정의 서비스 패키지를 수동으로 업그레이드해야 합니다.

사용자 정의 서비스 패키지를 생성하는 방법에 대해서는 74 페이지 “직접 서비스 패키지 만들기”를 참조하십시오.

▼ 사용자 정의 서비스 패키지 업그레이드

- 단계 1. 서비스 패키지를 정의하는 `ldif` 파일에 다음 줄을 추가하여 각각의 사용자 정의 서비스 패키지를 편집합니다.

```
daServiceType: mail user
```

`daServiceType` 속성은 서비스의 유형(메일 또는 달력)과 대상(사용자 또는 그룹)을 정의합니다.

이전 릴리스에서 생성된 서비스 패키지는 메일 서비스를 사용자에게만 제공했습니다. 따라서 `daServiceType` 값은 `mail user`여야 합니다.

다음 예에서는 편집한 `ldif` 파일의 형태를 보여 줍니다.

```
dn: cn=myservicepackage,o=cosTemplates,o=mycompanysuffix
changetype: modify
replace: daServiceType
daServiceType: mail user
```

2. LDAP 디렉토리 도구 `ldapmodify`를 사용하여 디렉토리의 서비스 패키지를 업데이트합니다.

예를 들면 다음 명령을 실행할 수 있습니다.

```
ldapmodify -D <directory manager> -w <password> -f
myservicepackage
```

여기서

`<directory manager>`는 Directory Server 관리자의 이름입니다.

`<password>`는 Directory Service 관리자의 비밀번호입니다.

`myservicepackage`는 사용자 정의 서비스 패키지를 정의하는 `ldif` 파일의 이름입니다.

구성할 구성 요소 선택

구성 프로그램의 세 번째 패널에서는 어떤 Delegated Administrator 구성 요소를 구성할 것인지 묻습니다.

- **Delegated Administrator 유틸리티(클라이언트)** — commadmin으로 호출하는 명령줄 인터페이스
- **Delegated Administrator 서버** — Delegated Administrator 유틸리티 및 콘솔을 실행하는 데 필요한 Delegated Administrator 서버 구성 요소
- **Delegated Administrator 콘솔** — Delegated Administrator 그래픽 사용자 인터페이스(GUI)

구성 프로그램은 선택된 구성 요소에 따라 다른 패널을 표시합니다.

다음 단계에서는 구성 선택 사항을 요약하여 소개합니다. 각 요약 단계(아래)는 실제 구성 패널을 살펴볼 수 있는 절(이 장의 뒷부분)과 연결되어 있습니다.

▼ 구성 선택 사항 요약

단계 1. 59 페이지 “구성 시작”

구성을 시작하려면 이 패널에서 요청하는 정보를 입력합니다.

2. 60 페이지 “Delegated Administrator 유틸리티 구성”

이 패널은 **구성할 구성 요소 선택** 패널의 바로 다음에 오며 Delegated Administrator 유틸리티를 구성하는 데 사용할 정보를 요청합니다.

Delegated Administrator 유틸리티는 필수 항목이므로 Delegated Administrator 구성 요소(서버 또는 콘솔)를 설치하는 모든 시스템에 구성되어야 합니다.

따라서 항상 이 패널에 정보를 입력해야 합니다.

3. 60 페이지 “Delegated Administrator 콘솔 구성”

이 패널은 유틸리티를 구성하는 패널의 다음에 오며

Delegated Administrator 콘솔의 구성 여부를 선택할 수 있습니다.

- Delegated Administrator 콘솔과 서버를 같은 시스템에 배포할 경우 **구성할 구성 요소 선택** 패널에서 콘솔과 서버를 모두 선택합니다.
- Delegated Administrator 콘솔과 서버를 서로 다른 시스템에 배포할 수도 있습니다.

콘솔을 배포하는 시스템에서는 **구성할 구성 요소 선택** 패널에서 콘솔만 선택합니다. (유틸리티는 항상 선택되어 있음)

이 경우 서버를 배포한 시스템에서 구성 프로그램을 다시 실행해야 합니다.

콘솔과 서버를 서로 다른 시스템에 배포하는 경우 유틸리티는 두 시스템 모두에 구성됩니다.

구성 프로그램은 콘솔에 대해 어떤 웹 컨테이너를 선택하느냐에 따라 다른 패널을 표시합니다. 다음 웹 컨테이너 중 하나에 배포할 수 있습니다.

- Sun Java System Web Server
- Sun Java System Application Server 7.x
- Sun Java System Application Server 8.x

Delegated Administrator 서버와 콘솔을 하나의 시스템에 구성하는 경우에는 이 지침을 두 번 수행하게 됩니다(서버와 콘솔 각각에 대해 한 번씩).

4. 66 페이지 “Delegated Administrator 서버 구성”

이 패널은 콘솔을 구성하는 패널의 다음에 옵니다.

특정 시스템에서 Delegated Administrator 서버의 구성 여부를 선택할 수 있습니다.

특정 시스템에서 서버를 구성하지 않기로 선택한 경우 구성 프로그램은 다른 시스템에서 서버를 구성해야 한다는 경고 메시지를 표시합니다. 유틸리티와 콘솔을 실행하려면 서버 구성 요소가 필요합니다.

서버 배포와 관련된 그 밖의 고려 사항은 60 페이지 “Delegated Administrator 콘솔 구성”에 설명된 것처럼 콘솔 배포 시와 동일합니다.

또한 서버는 Access Manager와 동일한 웹 컨테이너를 사용합니다. (구성 프로그램은 Access Manager 기본 디렉토리 정보를 요청한 다음 웹 컨테이너 정보를 요청함)

5. 68 페이지 “구성 완료”

구성을 완료하려면 이 패널에서 요청하는 정보를 입력합니다.

구성 프로그램 실행

이 절에서 설명하는 단계대로 Delegated Administrator를 구성할 수 있습니다.

구성 프로그램 실행

구성 프로그램을 실행하려면 루트로 로그인하여(즉, 루트가 되어)
/opt/SUNWcomm/sbin 디렉토리로 이동합니다. 그리고 나서 다음 명령을 입력합니다.

```
# ./config-commda
```

config-commda 명령을 실행하면 구성 프로그램이 시작됩니다.

다음 절에서는 구성 패널을 설명합니다.

구성 시작

첫 번째 구성 프로그램 패널에서 요청하는 정보를 입력해야 합니다.

▼ 구성을 시작하려면

단계 1. 환영합니다.

구성 프로그램의 첫 번째 패널은 저작권 페이지입니다. 계속하려면 **다음**을 누르고, 종료하려면 **취소**를 누릅니다.

2. 구성 및 데이터 파일을 저장할 디렉토리 선택

Delegated Administrator 구성 및 데이터 파일을 저장할 디렉토리를 선택합니다. 기본 구성 디렉토리는 `/var/opt/SUNWcomm`입니다. 이 디렉토리는 `da_base` 디렉토리(`/opt/SUNWcomm`)와 구분되어야 합니다.

디렉토리의 이름을 입력하거나 기본값을 유지하고 **다음**을 눌러 계속합니다.

디렉토리가 존재하지 않는다면 디렉토리를 생성할 것인지 아니면 새 디렉토리를 선택할 것인지를 묻는 대화 상자가 나타납니다. 디렉토리를 생성하려면 **디렉토리 만들기**를 누르고 새 디렉토리를 입력하려면 **새로 선택**을 선택합니다.

구성 요소가 로드 중임을 나타내는 대화 상자가 나타납니다. 몇 분 정도 걸릴 수 있습니다.

3. 구성할 구성 요소 선택

구성 요소 패널에서 구성할 구성 요소를 선택합니다.

- **Delegated Administrator 유틸리티(클라이언트)** — `commadmin`으로 호출하는 명령줄 인터페이스. 필수 구성 요소이며 기본적으로 선택됩니다. 선택 해제할 수 없습니다.
- **Delegated Administrator 서버** — Delegated Administrator 콘솔을 실행하는 데 필요한 Delegated Administrator 서버 구성 요소
- **Delegated Administrator 콘솔** — Delegated Administrator 그래픽 사용자 인터페이스(GUI)

계속하려면 **다음**을 누르고 이전 패널로 돌아가려면 **뒤로**를, 종료하려면 **취소**를 누릅니다.

구성 요소 선택 방법에 대한 자세한 내용은 57 페이지 “구성할 구성 요소 선택”을 참조하십시오.

Delegated Administrator 서버를 구성하지 않기로 선택할 경우 다른 시스템에 Delegated Administrator 서버를 구성해야 한다는 경고 대화 상자가 표시됩니다. 서버는 Delegated Administrator 유틸리티 및 콘솔이 작동 가능하도록 구성되어야 합니다.

Delegated Administrator 유틸리티 구성

Delegated Administrator 구성 요소(서버 또는 콘솔)를 설치하는 모든 시스템에서 Delegated Administrator 유틸리티를 구성해야 합니다.

▼ Delegated Administrator 유틸리티를 구성하려면

단계 1. Access Manager 호스트 이름 및 포트 번호

Access Manager(이전의 Identity Server) 호스트 이름 및 포트 번호를 입력합니다. Delegated Administrator 서버 구성 요소를 설치하는 중이라면 Access Manager와 동일한 호스트에 설치해야 합니다.

계속하려면 **다음**을 누르고 이전 패널로 돌아가려면 **뒤로**를, 종료하려면 **취소**를 누릅니다.

2. 기본 도메인

최상위 관리자의 기본 도메인을 입력합니다. `comadmin` 명령줄 유틸리티 실행 시 `-n` 옵션에 의해 명시적으로 지정되지 않은 경우 사용되는 도메인입니다. 기본 조직이라고도 합니다. 지정된 도메인이 디렉토리에 존재하지 않는다면 생성됩니다.

계속하려면 **다음**을 누르고 이전 패널로 돌아가려면 **뒤로**를, 종료하려면 **취소**를 누릅니다.

3. 클라이언트의 기본 SSL 포트

Delegated Administrator 유틸리티가 사용하는 기본 SSL 포트를 입력합니다.

계속하려면 **다음**을 누르고 이전 패널로 돌아가려면 **뒤로**를, 종료하려면 **취소**를 누릅니다.

4. Delegated Administrator 유틸리티만 구성하도록 선택했다면 다음으로 이동합니다.

[68 페이지 "구성 완료"](#)

Delegated Administrator 콘솔 및 서버를 모두 구성하도록 선택했거나 콘솔만 구성하도록 선택했다면 다음으로 이동합니다.

[60 페이지 "Delegated Administrator 콘솔 구성"](#)

Delegated Administrator 서버(필수 Delegated Administrator 유틸리티 포함)만 구성하도록 선택했다면 다음으로 이동합니다.

[66 페이지 "Delegated Administrator 서버 구성"](#)

Delegated Administrator 콘솔 구성

이제 구성 프로그램에서는 다음 패널을 표시합니다.

Delegated Administrator용 웹 컨테이너 선택

Delegated Administrator 콘솔을 배포할 웹 컨테이너를 선택합니다. 다음 시스템에서 Delegated Administrator를 구성할 수 있습니다.

- Sun Java System Web Server
- Sun Java System Application Server 7.x
- Sun Java System Application Server 8.x

계속하려면 **다음**을 누르고 이전 패널로 돌아가려면 **뒤로**를, 종료하려면 **취소**를 누릅니다.

이 패널 및 그 다음 패널에서는 Delegated Administrator 콘솔용 웹 컨테이너에 대한 정보를 수집합니다. 해당 절의 지침을 따릅니다.

- 61 페이지 “웹 서버 구성”
- 63 페이지 “Application Server 7.x 구성”
- 64 페이지 “Application Server 8.x 구성”

Delegated Administrator 콘솔 및 서버를 서로 다른 두 웹 컨테이너, 웹 컨테이너의 서로 다른 두 인스턴스 또는 동일한 웹 컨테이너에 배포할 수 있습니다.

Delegated Administrator 콘솔과 Delegated Administrator 서버 모두를 패널 3에서 구성하기로 선택했다면 두 번째 패널 시리즈에서 해당 서버용 웹 컨테이너 정보를 요청합니다.

즉 웹 컨테이너 구성 패널이 두 번 표시됩니다. 각 Delegated Administrator 구성 요소 배포에 대한 지침을 따릅니다.

웹 컨테이너 구성 패널을 완료한 경우

- Delegated Administrator 콘솔 및 서버를 모두 구성하도록 선택했다면 다음으로 이동합니다.
66 페이지 “Delegated Administrator 서버 구성”
- Delegated Administrator 콘솔(필수 Delegated Administrator 유틸리티 포함)만 구성하도록 선택했다면 다음으로 이동합니다.
68 페이지 “구성 완료”

웹 서버 구성

Delegated Administrator 서버 또는 콘솔을 웹 서버에 배포하는 중이라면 다음 단계를 수행합니다.

▼ Web Server를 구성하려면

단계 1. Web Server 구성 세부 정보

패널 텍스트에서는 Delegated Administrator 서버 또는 콘솔을 위한 Web Server 구성 정보를 제공하고 있음을 표시합니다.

Web Server 루트 디렉토리를 입력합니다. 찾아보기를 통해 디렉토리를 선택할 수 있습니다.

Web Server 인스턴스 식별자를 입력합니다. *host.domain* 이름(예: *west.sesta.com*)을 사용하여 지정할 수 있습니다.

가상 서버 식별자를 입력합니다. *https-host.domain* 이름(예: *https-west.sesta.com*)을 사용하여 지정할 수 있습니다.

Web Server 인스턴스 식별자 및 가상 서버 식별자에 대한 자세한 내용은 Web Server 설명서를 참조하십시오.

Web Server 인스턴스용 파일은 Web Server 설치 디렉토리 아래의 *https-host.domain* 디렉토리(예: */opt/SUNWwbsvr/https-west.sesta.com*)에 저장됩니다.

Web Server의 HTTP 포트 번호를 입력합니다.

계속하려면 **다음**을 누르고 이전 패널로 돌아가려면 **뒤로**를, 종료하려면 **취소**를 누릅니다.

구성 프로그램에서는 지정된 값이 유효한지 검사합니다. 디렉토리나 식별자가 유효하지 않거나 존재하지 않는다면 새 값을 선택하라는 대화 상자가 나타납니다.

그런 다음 구성 프로그램은 Web Server 인스턴스 연결이 유지된 상태인지 검사합니다. 연결이 유지되지 않았다면 구성 프로그램이 지정된 인스턴스와 연결되지 못했고 구성이 완료되지 않을 수 있다는 경고 대화 상자가 나타납니다. 지정된 값을 받아들이거나 새로운 Web Server 구성 값을 선택할 수 있습니다.

2. 기본 도메인 구분자

Delegated Administrator 콘솔을 구성 중인 경우에만 이 패널이 나타납니다. 도메인 구분자는 콘솔 구성에 필요합니다. 이 정보는 웹 컨테이너와 관련이 없습니다.

사용자 로그인 시 인증에 사용할 기본 도메인 구분자를 입력합니다(예: @).

도메인 구분자 값은 *daconfig.properties* 파일에 있습니다. 구성 프로그램 실행 후 이 등록 정보 값을 편집할 수 있습니다. 자세한 내용은 4 장을 참조하십시오.

3. Delegated Administrator 콘솔을 구성 중인 경우

- Delegated Administrator 콘솔 및 서버를 모두 구성하도록 선택했다면 다음으로 이동합니다.

66 페이지 “Delegated Administrator 서버 구성”

- Delegated Administrator 콘솔(필수 Delegated Administrator 유틸리티 포함)만 구성하도록 선택했다면 다음으로 이동합니다.

68 페이지 “구성 완료”

Delegated Administrator 서버를 구성하는 경우

다음으로 이동합니다.

Application Server 7.x 구성

Delegated Administrator 서버 또는 콘솔을 Application Server 7.x에서 배포하는 중이라면 다음 단계를 수행합니다.

▼ Application Server 7.x를 구성하려면

단계 1. Application Server 7.x 구성 세부 정보

패널 텍스트에서는 Delegated Administrator 서버 또는 콘솔을 위한 Application Server 7.x 구성 정보를 제공하고 있음을 나타냅니다.

Application Server 설치 디렉토리를 입력합니다. 기본적으로 이 디렉토리는 `/opt/SUNWappserver7`입니다.

Application Server 도메인 디렉토리를 입력합니다. 기본적으로 이 디렉토리는 `/var/opt/SUNWappserver7/domains/domain1`입니다.

Application Server 문서 루트 디렉토리를 입력합니다. 기본적으로 이 디렉토리는 `/var/opt/SUNWappserver7/domains/domain1/server1/docroot`입니다.

찾아보기를 통해 이러한 디렉토리 중 하나를 선택할 수 있습니다.

Application Server 인스턴스 이름을 입력합니다(예: `server1`).

Application Server 가상 서버 식별자를 입력합니다(예: `server1`).

Application Server 인스턴스 HTTP 포트 번호를 입력합니다.

계속하려면 **다음**을 누르고 이전 패널로 돌아가려면 **뒤로**를, 종료하려면 **취소**를 누릅니다.

구성 프로그램에서는 지정된 디렉토리가 유효한지 검사합니다. 디렉토리가 유효하지 않거나 존재하지 않는다면 새 디렉토리를 선택하라는 대화 상자가 나타납니다.

그런 다음 구성 프로그램은 Application Server 인스턴스 연결이 유지된 상태인지 검사합니다. 연결이 유지되지 않았다면 구성 프로그램이 지정된 인스턴스와 연결되지 못했고 구성이 완료되지 않을 수 있다는 경고 대화 상자가 나타납니다. 지정된 값을 받아들이거나 새 Application Server 구성 값을 선택할 수 있습니다.

2. Application Server 7.x: 관리 인스턴스 세부 정보

포트 번호를 입력합니다(예: `4848`).

Administration Server 관리자 아이디를 입력합니다(예: `admin`).

관리자 비밀번호를 입력합니다.

보안 Administration Server 인스턴스를 사용하는 중이라면 **보안 Administration Server 인스턴스** 상자를 선택합니다. 그렇지 않다면 상자를 선택되지 않은 채로 둡니다.

계속하려면 **다음**을 누르고 이전 패널로 돌아가려면 **뒤**로, 종료하려면 **취소**를 누릅니다.

3. 기본 도메인 구분자

Delegated Administrator 콘솔을 구성 중인 경우에만 이 패널이 나타납니다. 도메인 구분자는 콘솔 구성에 필요합니다. 이 정보는 웹 컨테이너와 관련이 없습니다.

사용자 로그인 시 인증에 사용할 기본 도메인 구분자를 입력합니다(예: @).

4. Delegated Administrator 콘솔을 구성하는 경우

- Delegated Administrator 콘솔과 서버를 모두 구성하도록 선택했다면 다음으로 이동합니다.

66 페이지 “Delegated Administrator 서버 구성”

- Delegated Administrator 콘솔(필수 Delegated Administrator 유틸리티 포함)만 구성하도록 선택했다면 다음으로 이동합니다.

68 페이지 “구성 완료”

Delegated Administrator 서버를 구성하는 경우

다음으로 이동합니다.

66 페이지 “Delegated Administrator 서버 구성”의 단계 3

Application Server 8.x 구성

Application Server 8.x에서 Delegated Administrator 서버 또는 콘솔을 배포하는 중이라면 다음 단계를 수행합니다.

▼ Application Server 8.x를 구성하려면

단계 1. Application Server 8.x 구성 세부 정보

패널 텍스트에서는 Delegated Administrator 서버 또는 콘솔을 위한 Application Server 8.x 구성 정보를 제공하고 있음을 나타냅니다.

Application Server 설치 디렉토리를 입력합니다. 기본적으로 이 디렉토리는 /opt/SUNWappserver/appserver입니다.

Application Server 도메인 디렉토리를 입력합니다. 기본적으로 이 디렉토리는 /var/opt/SUNWappserver/domains/domain1입니다.

Application Server 문서 루트 디렉토리를 입력합니다. 기본적으로 이 디렉토리는 /var/opt/SUNWappserver/domains/domain1/docroot입니다.

찾아보기를 통해 이러한 디렉토리 중 하나를 선택할 수 있습니다.

Application Server 대상 이름을 입력합니다(예: server).

Application Server 가상 서버 식별자를 입력합니다(예: server).

Application Server 대상 HTTP 포트 번호를 입력합니다.

계속하려면 **다음**을 누르고 이전 패널로 돌아가려면 **뒤로**를, 종료하려면 **취소**를 누릅니다.

구성 프로그램에서는 지정된 디렉토리가 유효한지 검사합니다. 디렉토리가 유효하지 않거나 존재하지 않는다면 새 디렉토리를 선택하라는 대화 상자가 나타납니다.

그런 다음 구성 프로그램은 Application Server 대상 연결이 유지된 상태인지 검사합니다. 연결이 유지되지 않았다면 구성 프로그램이 지정된 대상과 연결되지 못했고 구성이 완료되지 않을 수 있다는 경고 대화 상자가 나타납니다. 지정된 값을 받아들이거나 새 Application Server 구성 값을 선택할 수 있습니다.

2. Application Server 8.x: 관리 인스턴스 세부 정보

포트 번호를 입력합니다(예: 4849).

Administration Server 관리자 아이디를 입력합니다(예: admin).

관리자 비밀번호를 입력합니다.

보안 Administration Server 인스턴스를 사용하는 중이라면 **보안 Administration Server** 인스턴스 상자를 선택합니다. 그렇지 않다면 상자를 선택되지 않은 채로 둡니다.

계속하려면 **다음**을 누르고 이전 패널로 돌아가려면 **뒤로**를, 종료하려면 **취소**를 누릅니다.

3. 기본 도메인 구분자

Delegated Administrator 콘솔을 구성 중인 경우에만 이 패널이 나타납니다. 도메인 구분자는 콘솔 구성에 필요합니다. 이 정보는 웹 컨테이너와 관련이 없습니다.

사용자 로그인 시 인증에 사용할 기본 도메인 구분자를 입력합니다(예: @).

4. Delegated Administrator 콘솔을 구성하는 경우

- Delegated Administrator 콘솔과 서버를 모두 구성하도록 선택했다면 다음으로 이동합니다.

66 페이지 “Delegated Administrator 서버 구성”

- Delegated Administrator 콘솔(필수 Delegated Administrator 유틸리티 포함)만 구성하도록 선택했다면 다음으로 이동합니다.

68 페이지 “구성 완료”

Delegated Administrator 서버를 구성하는 경우

다음으로 이동합니다.

66 페이지 “Delegated Administrator 서버 구성”의 단계 3

Delegated Administrator 서버 구성

Delegated Administrator 서버를 구성하기로 선택했다면 구성 프로그램은 다음 패널을 표시합니다.

▼ Delegated Administrator 서버를 구성하려면

단계 1. Access Manager 기본 디렉토리

Access Manager 기본 디렉토리를 입력합니다. 기본 디렉토리는 /opt/SUNWam입니다.

계속하려면 다음을 누르고 이전 패널로 돌아가려면 뒤로, 종료하려면 취소를 누릅니다.

구성 프로그램은 유효한 Access Manager 기본 디렉토리가 지정되었는지 검사합니다. 그렇지 않다면 기존 Access Manager 기본 디렉토리를 선택해야 한다는 대화 상자가 표시됩니다.

2. 그런 다음 웹 컨테이너 구성 세부 정보 패널이 나타납니다.

콘솔과 서버를 구성하기로 선택했다면 두 번째로 웹 컨테이너 구성 세부 정보 패널이 나타나는 것입니다.

Delegated Administrator 서버는 Access Manager와 동일한 웹 컨테이너에 배포됩니다(Delegated Administrator 서버용 웹 컨테이너를 선택할 수 없음).

해당 절의 지침을 따릅니다.

- 61 페이지 “웹 서버 구성”
- 63 페이지 “Application Server 7.x 구성”
- 64 페이지 “Application Server 8.x 구성”

3. Directory (LDAP) Server

이 패널에서는 사용자/그룹 접미어를 위한 LDAP Directory Server 연결에 대한 정보를 요청합니다.

사용자 및 그룹 Directory Server LDAP URL(LdapURL), 디렉토리 관리자(다른 이름으로 바인드) 및 비밀번호를 텍스트 상자에 입력합니다.

Directory Manager는 Directory Server 및 Directory Server를 사용하는 모든 Sun Java System 시스템 서버(예: Delegated Administrator)에 대해 전체적인 관리자 권한을 가지며 Directory Server의 모든 항목에 대해 완전한 관리 액세스 권한을 가집니다. 기본 및 권장 DN(Distinguished Name)은 cn=Directory Manager입니다.

계속하려면 **다음**을 누르고 이전 패널로 돌아가려면 **뒤로**를, 종료하려면 **취소**를 누릅니다.

4. Access Manager 최상위 관리자

Access Manager 최상위 관리자의 사용자 아이디 및 비밀번호를 입력합니다. 사용자 아이디 및 비밀번호는 Access Manager가 설치될 때 생성됩니다. 기본 사용자 아이디는 amadmin입니다.

계속하려면 **다음**을 누르고 이전 패널로 돌아가려면 **뒤로**를, 종료하려면 **취소**를 누릅니다.

5. Access Manager 내부 LDAP 인증 비밀번호

Access Manager 내부 LDAP 인증 사용자의 비밀번호를 입력합니다.

인증 사용자 이름은 amldapuser로 하드코드됩니다. 이는 Access Manager 설치 프로그램에서 생성하며 LDAP 서비스의 바인드 DN 사용자입니다.

계속하려면 **다음**을 누르고 이전 패널로 돌아가려면 **뒤로**를, 종료하려면 **취소**를 누릅니다.

6. 조직 고유 이름(DN)

기본 도메인의 조직 DN을 입력합니다. 예를 들어, 조직 DN이 o=siroe.com이라면 이 조직에 속한 모든 사용자는 LDAP DN o=siroe.com, o=usergroup 아래에 위치합니다. 여기서 o=usergroup은 루트 접미어입니다.

기본적으로 구성 프로그램에서는 LDAP 디렉토리의 루트 접미어 아래에 기본 도메인을 추가합니다.

(루트 접미어 아래가 아닌) 루트 접미어에서 기본 도메인을 만들려면 **조직 고유 이름(DN)** 텍스트 상자에 나타나는 DN에서 조직 이름을 삭제합니다.

예를 들어, 조직 DN이 o=siroe.com이고 루트 접미어가 o=usergroup이라면 텍스트 상자의 DN에서 "o=siroe.com"을 삭제하고 o=usergroup만 남겨 둡니다.

루트 접미어에서 기본 도메인을 만들도록 선택했고 나중에 호스트된 도메인을 사용하기로 결정한다면 호스트된 도메인 구성으로의 마이그레이션이 어려워질 수 있습니다. config-commda 프로그램에서는 다음 경고를 표시합니다.

"선택된 조직 DN은 사용자/그룹 접미어입니다. 유효한 DN을 선택했지만 호스트된 도메인을 사용할 경우에는 복잡한 마이그레이션 문제가 발생할 수 있습니다. 호스트된 도메인을 사용하려면 사용자/그룹 접미어로부터 한 단계 아래에 DN을 지정합니다."

자세한 내용은 25 페이지 "1계층 구조를 지원하는 디렉토리 구조"를 참조하십시오.

계속하려면 **다음**을 누르고 이전 패널로 돌아가려면 **뒤로**를, 종료하려면 **취소**를 누릅니다.

7. 기본 조직의 최상위 관리자

기본 도메인(조직)에서 생성될 최상위 관리자의 사용자 아이디 및 비밀번호를 입력합니다.

비밀번호 확인 필드에 비밀번호를 다시 한 번 입력합니다.

계속하려면 **다음**을 누르고 이전 패널로 돌아가려면 **뒤로**를, 종료하려면 **취소**를 누릅니다.

8. 서비스 패키지 및 조직 샘플

LDAP 디렉토리에 샘플 서비스 패키지 및 샘플 조직을 추가하도록 선택할 수 있습니다.

샘플 서비스 패키지 로드. 샘플 서비스 패키지 템플릿을 사용하거나 수정하여 직접 CoS 패키지를 만들려면 이 옵션을 선택합니다.

샘플 조직 로드. LDAP 디렉토리 트리에 샘플 공급업체 조직 노드 및 하위 조직 노드를 포함하려면 이 옵션을 선택합니다.

다음을 선택할 수 있습니다.

- 샘플 서비스 패키지 및 샘플 조직 모두
- 이 옵션 중 하나만
- 어떤 옵션도 선택하지 않음

샘플용 기본 메일 호스트. Messaging Server가 설치된 시스템의 이름을 입력합니다.

예: mymachine.siroe.com

샘플 조직을 LDAP 디렉토리에 로드하도록 선택했다면 그 샘플에 대해 기본 메일 호스트 이름을 입력해야 합니다.

서비스 패키지 및 조직에 대한 자세한 내용은 2장, “Delegated Administrator 개요”를 참조하십시오.

구성 프로그램을 실행한 후 직접 CoS 패키지를 만들려면 서비스 패키지 템플릿을 수정해야 합니다. 이 구성 후 작업에 대한 자세한 내용은 73 페이지 “서비스 패키지 생성”을 참조하십시오.

구성 완료

이 절의 단계에 따라 구성 프로그램 실행을 마칩니다.

▼ 구성을 완료하려면

단계 1. 구성 준비 완료

검증 패널에서는 구성될 항목을 표시합니다.

구성을 시작하려면 **지금 구성**을 누르고 이전 패널로 돌아가서 정보를 변경하려면 **뒤로**를, 종료하려면 **취소**를 누릅니다.

2. 작업 시퀀스

수행 중인 작업의 시퀀스가 작업 시퀀스 패널에 표시됩니다. 이 때 실제 구성이 이루어집니다.

패널에 “모든 작업이 성공적으로 수행되었습니다”라는 메시지가 표시되면 **다음**을 눌러 계속하거나 **취소**를 눌러 작업 수행을 정지하고 종료합니다.

구성 변경 사항이 적용되려면 웹 컨테이너를 다시 시작해야 함을 알리는 대화 상자가 나타납니다.

3. 설치 요약

설치 요약 패널에서는 설치된 제품 그리고 해당 구성의 추가 정보를 나타내는 **세부 정보...** 버튼이 표시됩니다.

config-commda 프로그램용 로그 파일이 /opt/SUNWcomm/install 디렉토리에 생성됩니다. 로그 파일의 이름은 commda-config_YYYYMMDDHHMMSS.log이며, 여기서 YYYYMMDDHHMMSS는 구성 연도(4자리), 월, 일, 시간, 분 및 초를 식별합니다.

구성을 완료하려면 **닫기**를 누릅니다.

웹 컨테이너 다시 시작

Delegated Administrator 구성을 완료한 후 Delegated Administrator가 배포된 웹 컨테이너(다음 중 하나)를 다시 시작해야 합니다.

- Web Server
- Application Server 7.x
- Application Server 8.x

config-commda 프로그램에서 생성한 구성 및 로그 파일

구성 파일

config-commda 프로그램은 패널에서 제공한 정보를 사용하여 3가지 Delegated Administrator 구성 요소에 대해 다음과 같은 구성 파일을 만듭니다.

- Delegated Administrator 유틸리티:
 구성 파일 이름: `cli-usrprefs.properties`
 기본 위치: `/var/opt/SUNWcomm/config`
- Delegated Administrator 서버:
 구성 파일 이름: `resource.properties`
 기본 위치:
`/opt/SUNWcomm/WEB-INF/classes/sun/comm/cli/server/servlet`
 또는
`/var/opt/SUNWcomm/WEB-INF/classes/sun/comm/cli/server/servlet`
- Delegated Administrator 콘솔:
 구성 파일 이름: `daconfig.properties`
 기본 위치:
`/opt/SUNWcomm/WEB-INF/classes/com/sun/comm/da/resources`
 또는
`/var/opt/SUNWcomm/WEB-INF/classes/com/sun/comm/da/resources`

이러한 파일 및 여기에 포함된 등록 정보, 구성 사용자 정의를 위한 등록 정보 편집 방법에 대한 자세한 내용은 4 장을 참조하십시오.

로그 파일

Delegated Administrator 콘솔은 다음과 같은 런타임 로그 파일을 생성합니다.

기본 로그 파일 이름: `da.log`

기본 위치: `/opt/SUNWcomm/log`

이 파일 및 기타 Delegated Administrator 로그 파일에 대한 자세한 내용은 부록 C를 참조하십시오.

자동 설치 수행

Delegated Administrator 유틸리티의 초기 런타임 구성 프로그램에서는 자동 설치 상태 파일(`saveState`)을 자동으로 생성합니다. 구성 프로그램에 대한 내부 정보가 들어 있는 이 파일은 자동 설치 실행 시 사용됩니다.

자동 설치 `saveState` 파일은

`/opt/SUNWcomm/data/setup/commda-config_YYYYMMDDHHMMSS/`
 디렉토리에 저장되며, 여기서 `YYYYMMDDHHMMSS`는 `saveState` 파일의 연도(4자리), 월, 일, 시간, 분 및 초를 식별합니다.

예를 들어, config-commda 프로그램을 한 번 실행했다면 이를 자동 설치 모드에서 실행할 수 있습니다.

```
da_base/sbin/config-commda -nodisplay -noconsole -state
fullpath/saveState
```

fullpath 변수는 *saveState* 파일이 있는 전체 디렉토리 경로입니다.

Delegated Administrator 콘솔 및 유틸리티 실행

콘솔 시작

Delegated Administrator 콘솔은 콘솔이 배포되는 웹 컨테이너에 액세스하여 시작됩니다.

▼ Delegated Administrator 콘솔을 시작하려면

단계 1. 다음 URL로 이동합니다.

```
http://host:port/da/DA/Login
```

여기서

*host*는 웹 컨테이너 호스트 시스템입니다.

*port*는 웹 컨테이너 포트입니다.

예:

```
http://siroe.com:8080/da/DA/Login
```

Delegated Administrator 콘솔 로그인 창이 나타납니다.

2. Delegated Administrator 콘솔에 로그인합니다.

Delegated Administrator 구성 프로그램에서 지정한 최상위 관리자(TLA) 사용자 아이디와 비밀번호를 사용할 수 있습니다. 이 정보는 다음 패널에서 요청되었습니다.

기본 조직의 최상위 관리자

주 - Access Manager에 설정된 값은 Delegated Administrator 콘솔 실행 시 세션 시간 초과를 결정할 수 있습니다. 세션 시간 초과 값에 대한 자세한 내용은 *Sun Java System Access Manager 관리 설명서*의 “세션 서비스 속성”을 참조하십시오. Access Manager 콘솔에서 이 값을 보는 방법에 대한 자세한 내용은 *Sun Java System Access Manager 관리 설명서*의 “현재 세션”을 참조하십시오.

명령줄 유틸리티 실행

터미널 창에서 명령 이름 `commadmin`을 입력하여 Delegated Administrator 유틸리티를 실행할 수 있습니다.

▼ 명령줄 유틸리티를 실행하려면

- 단계
1. `da_base/bin/` 디렉토리로 이동합니다. 예를 들어, `/opt/SUNWcomm/bin/`으로 이동합니다.
 2. `commadmin` 명령을 입력합니다.

예 3-1 `commadmin`을 사용하여 사용자 검색

다음 명령은 `varrius.com` 도메인에서 사용자를 검색합니다.

```
commadmin user search -D chris -w bolton -d varrius.com -n sesta.com
```

이 `commadmin` 명령에 대한 자세한 내용은 [129 페이지](#) “`commadmin user search`”를 참조하십시오.

자세한 정보 `commadmin` 리턴 코드

정보 - `commadmin` 작업이 성공하면 명령줄에 OK 메시지가 표시됩니다.

실패하면 다음 메시지가 나타납니다.

```
FAIL
```

```
<message>
```

여기서 `<message>`는 오류 텍스트를 표시합니다.

구성 후 작업

Delegated Administrator 구성 프로그램을 실행한 후 다음 작업을 수행해야 합니다.

- 73 페이지 “기본 도메인에 메일 서비스 및 달력 서비스 추가”
- 73 페이지 “서비스 패키지 생성”

스키마 2 호환성 모드에서 LDAP 디렉토리를 사용하는 경우에만 다음 작업을 수행합니다.

- 78 페이지 “스키마 2 호환성 모드용 ACI 추가”

기본 도메인에 메일 서비스 및 달력 서비스 추가

config-commda 프로그램은 기본 도메인을 생성합니다.

기본 도메인에 메일 서비스 또는 달력 서비스가 있는 사용자를 생성하려면 먼저 도메인에 메일 서비스 및 달력 서비스를 추가해야 합니다.

이 작업을 수행하려면 commadmin domain modify 명령을 -S mail 및 -S cal 옵션과 함께 사용합니다.

다음 예에서는 commadmin domain modify를 사용하여 기본 도메인에 메일 서비스 및 달력 서비스를 추가하는 방법을 보여 줍니다.

```
commadmin domain modify -D chris -w bolton -n sesta.com -d siroe.com  
-S mail,cal -H test.siroe.com
```

commadmin 명령 구문 및 세부 정보에 대해서는 5 장을 참조하십시오.

서비스 패키지 생성

LDAP 디렉토리에서 Delegated Administrator를 통해 관리되는 각 사용자 및 그룹은 서비스 패키지가 있어야 합니다. 사용자 또는 그룹은 둘 이상의 서비스 패키지를 가질 수 있습니다.

사전 정의 CoS 템플릿

Delegated Administrator 구성 프로그램(config-commda)을 실행할 때 config-commda 프로그램이 디렉토리에 샘플 CoS 템플릿을 설치하도록 선택할 수 있습니다.

샘플 CoS 템플릿과 서비스 패키지에서 사용 가능한 메일 속성에 대한 자세한 내용은 1 장의 30 페이지 “서비스 패키지”를 참조하십시오.

샘플 CoS 템플리트를 사용하여 서비스 패키지를 생성하고 지정할 수 있습니다. 하지만 샘플 템플리트는 예로 사용하기 위해 제공된 것입니다.

직접 서비스 패키지 만들기

대부분의 경우, 설치 환경의 사용자 및 그룹에 적합한 속성 값으로 사용자 정의한 CoS 템플리트에 기반하여 직접 서비스 패키지를 작성하려고 합니다.

직접 서비스 패키지를 생성하려면 `da.cos.skeleton.ldif` 파일에 저장된 CoS 템플리트를 사용합니다.

이 파일은 사용자 정의 CoS 템플리트 작성을 위한 템플리트로 사용하기 위해 특별히 만들어진 것으로, **Delegated Administrator**가 구성된 경우에는 LDAP 디렉토리에 설치되지 않습니다.

`da.cos.skeleton.ldif` 파일에는 **Delegated Administrator**에서 제공하는 각 CoS 정의에 대해 하나씩 사용할 수 있는 네 개의 매개 변수화된 템플리트가 들어 있습니다.

- `standardUserMail`
- `standardUserCalendar`
- `standardUserMailCalendar`
- `standardGroupMail`

`da.cos.skeleton.ldif` 파일에 있는 매개 변수화된 템플리트 중 하나 이상을 사용하여 직접 CoS 템플리트를 생성할 수 있습니다.

`da.cos.skeleton.ldif` 파일에 있는 CoS 템플리트는 다음과 같습니다.

```
# Templates for creating COS templates for service packages.
#
# There are four COS definitions :
#   standardUserMail
#   standardUserCalendar
#   standardUserMailCalendar
#   standardGroupMail
#
# Each definition can have zero or more COS templates which
# define specific values for the attributes listed in the
# COS definition.
#
# Each COS definition points to a corresponding subdirectory
# in which COS templates for that definition (and no other
# definition) are found. The templates directory structure
# is as follows:
# standardUserMail           => o=mailuser,o=costemplates,<ugldapbasedn>
# standardUserCalendar       => o=calendaruser,o=costemplates,
#                               <ugldapbasedn>
# standardUserMailCalendar  => o=mailcalendaruser,o=costemplates,
#                               <ugldapbasedn>
# standardGroupMail         => o=mailgroup,o=costemplates,
#                               <ugldapbasedn>
#
```

```

# Thus, all COS templates for the user mail service are found in the
# o=mailuser,o=costemplates,<ugldapbasedn> directory, etc.
#
# It is not necessary to have any templates for a given definition.
# In that case default values are assumed for those attributes defined
# in the COS definition.
#
# If a template is created for a definition there should be at least
# one attribute with a defined value.
#
# Consult documentation for values for the attributes.
# Documentation includes units and default values.
#
# The finished COS derived from this skeleton is added to the
# directory with the following command:
#
# ldapmodify -D <directory manager> -w <password>
# -f <cos.finished.template.ldif>
#
#
#####
#   standardMailUser COS template
#
#####
# There must be a least one of the following attributes:
# - mailMsgMaxBlocks
# - mailQuota
# - mailMsgQuota
# - mailAllowedServiceAccess
#
dn: cn=<service package name>,o=mailuser,o=cosTemplates,<rootSuffix>
changetype: add
objectclass: top
objectclass: LDAPsubentry
objectclass: extensibleobject
objectclass: cosTemplate
cn: <service package name>
mailMsgMaxBlocks: <mailMsgMaxBlocksValue>
mailQuota: <mailQuotaValue>
mailMsgQuota: <mailMsgQuotaValue>
mailAllowedServiceAccess: <mailAllowedServiceAccessValue>
#
#
#####
#   standardCalendarUser COS template
#
#####
# There must be a least one of the following attributes:
# - icsPreferredHost
# - icsDWPHost
# - icsFirstDay
#
dn: cn=<service package name>,o=calendaruser,o=cosTemplates,

```

```

    <ugldapbasedn>
changetype: add
objectclass: top
objectclass: LDAPsubentry
objectclass: extensibleobject
objectclass: cosTemplate
cn: <service package name>
icsPreferredHost: <preferredHostValue>
icsDWPHost: <dwpHostValue>
icsFirstDay: <firstDayValue>
daServiceType: calendar user
#
#
#####
#
#   standardMailCalendarUser COS template
#
#####
# There must be a least one of the following attributes:
# - mailMsgMaxBlocks
# - mailQuota
# - mailMsgQuota
# - mailAllowedServiceAccess
#
dn: cn=<service package name>,o=mailcalendaruser,o=cosTemplates,
    <ugldapbasedn>
changetype: add
objectclass: top
objectclass: LDAPsubentry
objectclass: extensibleobject
objectclass: cosTemplate
cn: <service package name>
mailMsgMaxBlocks: <mailMsgMaxBlocksValue>
mailquota: <mailQuotaValue>
mailmsgquota: <mailMsgQuotaValue>
mailAllowedServiceAccess: <mailAllowedServiceAccessValue>
daServiceType: calendar user
daServiceType: mail user
#
#
#####
#
#   standardMailGroup COS template
#
#####
# There must be a least one of the following attributes:
# - mailMsgMaxBlocks
#
#
dn: cn=<service package name>,o=mailgroup,o=cosTemplates,
    <ugldapbasedn>
changetype: add
objectclass: top
objectclass: LDAPsubentry
objectclass: extensibleobject

```

```
objectclass: cosTemplate
cn: <service package name>
mailMsgMaxBlocks: <mailMsgMaxBlocksValue>
daServiceType: mail group
```

▼ 직접 서비스 패키지를 생성하려면

- 단계 1. **da.cos.skeleton.ldif** 파일에 있는 매개 변수화된 템플리트 중 하나를 복사하고 이름을 바꿉니다.

Delegated Administrator 설치 시 **da.cos.skeleton.ldif** 파일이 다음 디렉토리에 설치됩니다.

```
da_base/lib/config-templates
```

da.cos.skeleton.ldif 파일의 다음 템플리트 중 하나를 선택하여 복사하고 이름을 바꿉니다.

```
standardUserMail
standardUserCalendar
standardUserMailCalendar
standardGroupMail
```

2. 템플리트의 복사본에서 다음 매개 변수를 편집합니다.

■ **<ugldapbasedn>**

루트 접미어 매개 변수 **<rootSuffix>**를 사용자의 루트 접미어(예: **o=usergroup**)로 변경합니다.

<ugldapbasedn> 매개 변수가 DN에 나타납니다.

■ **<service package name>**

<service package name> 매개 변수를 고유 서비스 패키지 이름으로 변경합니다.

<service package name> 매개 변수가 DN 및 **cn**에 나타납니다.

■ **메일 속성 값:**

```
<mailMsgMaxBlocksValue>
<mailQuotaValue>
<mailMsgQuotaValue>
<mailAllowedServiceAccessValue>
```

이 값을 해당 사양에 맞게 편집합니다.

예를 들어, 메일 속성에 대해 다음 값을 입력할 수 있습니다.

```
mailMsgMaxBlocks: 400
mailQuota: 400000000
mailMsgQuota: 5000
mailAllowedServiceAccess: imap:ALL$+pop:ALL$+smtp:ALL$+http:ALL
```

■ **달력 속성 값:**

```
<preferredHostValue>
<dwpHostValue>
<firstDayValue>
```

이 매개 변수는 `icsPreferredHost`, `icsDWPHost` 및 `icsFirstDay` LDAP 속성의 값을 나타냅니다.

이 값을 해당 사양에 맞게 편집합니다.

이러한 속성의 정의 및 설명에 대한 내용은 *Sun Java System Communications Services Schema Reference*의 3장, "Messaging Server and Calendar Server Attributes"를 참조하십시오.

사용자 정의 CoS 템플릿에서 하나 이상의 속성을 사용해야 합니다. 사용자 정의 템플릿에서 네 개의 메일 속성을 모두 사용할 필요는 없습니다. 서비스 패키지에서 하나 이상의 속성을 삭제할 수 있습니다.

3. LDAP 디렉토리 도구 `ldapmodify`를 사용하여 디렉토리에 서비스 패키지를 설치합니다.

예를 들어, 다음 명령을 실행할 수 있습니다.

```
ldapmodify -D <directory manager> -w <password> -f
<cos.finished.template.ldif>
```

여기서

`<directory manager>`는 Directory Server 관리자의 이름입니다.

`<password>`는 Directory Service 관리자의 비밀번호입니다.

`<cos.finished.template.ldif>`는 디렉토리에 서비스 패키지로 설치될 편집된 ldif 파일의 이름입니다.

스키마 2 호환성 모드용 ACI 추가

스키마 2 호환성 모드에서 LDAP 디렉토리를 사용 중인 경우 Delegated Administrator에서 사용자의 디렉토리를 관리할 수 있게 하려면 디렉토리에 ACI를 수동으로 추가해야 합니다. 다음 단계를 수행합니다.

▼ 스키마 2 호환성 모드용 ACI를 추가하려면

- 단계 1. OSI 루트에 다음 두 ACI를 추가합니다. `/opt/SUNWcomm/config` 디렉토리에 있는 `usergroup.ldif` 파일에서 다음 두 ACI를 찾을 수 있습니다.

`ugldapbasedn`을 해당 사용자/그룹 접미어로 바꿉니다. 편집한 `usergroup.ldif`를 LDAP 디렉토리에 추가합니다.

```
#
# acis to limit Org Admin Role
```

```

#
#####
# dn: <local.ugldapbasedn>
#####
dn: <ugldapbasedn>
changetype: modify
add: aci
aci: (target="ldap:///($dn),<ugldapbasedn>") (targetattr="*")
(version 3.0; acl "Organization Admin Role access deny to org node";
deny (write,add,delete) roledn = "ldap:///cn=Organization Admin
Role,($dn),<ugldapbasedn>");

dn: <ugldapbasedn>
changetype: modify
add: aci
aci: (target="ldap:///($dn),<ugldapbasedn>") (targetattr="*")
(version 3.0; acl "Organization Admin Role access allow read
to org node";
allow (read,search) roledn = "ldap:///cn=Organization Admin
Role,($dn),<ugldapbasedn>");

```

2. DC 트리 루트 접미어에 다음 두 ACI를 추가합니다. /opt/SUNWcomm/config 디렉토리에 있는 **dctree.ldif** 파일에서 다음 두 ACI를 찾을 수 있습니다.

*dctreebasedn*을 DC 트리 루트 접미어로 바꾸고 *ugldapbasedn*을 사용자/그룹 접미어로 바꿉니다. 편집한 *dctree.ldif*를 LDAP 디렉토리에 추가합니다.

```

#
# acis to limit Org Admin Role
#
#####
# dn: <dctreebasedn>
#####
dn: <dctreebasedn>
changetype: modify
add: aci
aci: (target="ldap:///($dn),<dctreebasedn>") (targetattr="*")
(version 3.0; acl "Organization Admin Role access deny to dc node";
deny (write,add,delete) roledn = "ldap:///cn=Organization Admin
Role,($dn),<ugldapbasedn>");

dn: <dctreebasedn>
changetype: modify
add: aci
aci: (target="ldap:///($dn),<dctreebasedn>") (targetattr="*")
(version 3.0; acl "Organization Admin Role access allow read to dc
node"; allow (read,search) roledn = "ldap:///cn=Organization Admin
Role,($dn),<ugldapbasedn>");

```

3. DC 트리 루트 접미어에 다음의 추가 ACI를 추가합니다. (이 ACI는 *dctree.ldif* 파일에 없음)

```

dn:<dctreebasedn>
changetype:modify
add:aci
aci: (target="ldap://<dctreebasedn>") (targetattr="*")
(version 3.0; acl "S1IS Proxy user rights"; allow (proxy)

```

```

userdn = "ldap:///cn=puser,ou=DSAME Users,<ugldapbasedn>");

dn:<dctreebasedn>
changetype:modify
add:aci
aci: (target="ldap:///<dctreebasedn>") (targetattr="*")
(version 3.0; acl "S1IS special dsame user rights for all under the
root suffix"; allow (all) userdn = "ldap:///cn=dsameuser,ou=DSAME
Users,<ugldapbasedn>");

dn:<dctreebasedn>
changetype:modify
add:aci
aci: (target="ldap:///<dctreebasedn>") (targetattr="*")
(version 3.0; acl "S1IS Top-level admin rights";
allow (all) roledn = "ldap:///cn=Top-level Admin
Role,<ugldapbasedn>");

```

4. **AMConfig.properties** 파일에서 **com.ipplanet.am.domaincomponent** 등록 정보를 해당 DC 트리 루트 접미어로 설정합니다.

예를 들어, <AM_base_directory>/lib/AMConfig.properties 파일에서 다음 줄을 수정합니다.

수정 전

```
com.ipplanet.am.domaincomponent=o=isp
```

수정 후

```
com.ipplanet.am.domaincomponent=o=internet
```

5. **Access Manager**(이전에는 **Identity Server**)가 호환성 모드를 사용할 수 있게 합니다. Access Manager 콘솔의 관리 콘솔 서비스 페이지에서 **도메인 구성 요소 트리 사용 가능** 확인란을 선택(활성화)합니다.
6. 다음 예와 같이 **inetdomain** 객체 클래스를 모든 DC 트리 노드(예: **dc=com,o=internet**)에 추가합니다.

```

/var/mps/serverroot/shared/bin 298% ./ldapmodify
-D "cn=Directory Manager" -w password
dn: dc=com,o=internet
changetype: modify
add: objectclass
objectclass: inetdomain

```

7. 웹 컨테이너를 다시 시작합니다.

Delegated Administrator 사용자 정의

구성 프로그램(config-commda)을 사용하여 Delegated Administrator를 설치하고 구성했다면 필요에 따라 구성을 사용자 정의할 수 있습니다. 이 장에서는 일부 Delegated Administrator 기능을 사용자 정의하는 방법과 관련하여 몇 가지 예를 제공합니다.

Delegated Administrator를 사용자 정의하기 전에 기존 구성 파일을 백업해야 합니다.

또한 사용자 정의한 구성 데이터는 Delegated Administrator를 업그레이드할 때 손실될 수 있으므로 Delegated Administrator를 업그레이드하기 전에 사용자 정의한 구성 내용을 보존하거나 Delegated Administrator 구성 프로그램을 다시 실행해야 합니다. 자세한 내용은 54 페이지 “기존 구성 보존”을 참조하십시오.

이 장은 다음 내용으로 구성되어 있습니다.

- 81 페이지 “서비스 차원 기본값을 사용하여 기본 메일 호스트 구성”
- 83 페이지 “Delegated Administrator 플러그인 추가”
- 84 페이지 “LDAP 객체 생성 시 사용자 정의 객체 클래스 추가”
- 85 페이지 “사용자 로그인 사용자 정의”
- 86 페이지 “새 사용자에게 대해 서비스 패키지를 지정하도록 요구”
- 87 페이지 “새 달력 표준 시간대 추가”

서비스 차원 기본값을 사용하여 기본 메일 호스트 구성

서버 차원 기본값을 사용하여 기본 메일 호스트 및 기본 메일 저장소를 설정하려면 이 절에서 설명하는 작업을 수행하면 됩니다.

콘솔(특히 새 조직 마법사 및 조직 등록 정보 화면)에서 기본 메일 호스트 필드를 제거하려면 다음 단계를 수행합니다.

- `Security.properties` 파일을 편집합니다. 이 절에서는 이 단계에 대해 설명합니다.
- `MailHostStorePlugin`을 활성화합니다. 다음 절의 83 페이지 “[Delegated Administrator 플러그인 추가](#)”에서 이 단계에 대해 설명합니다.

`Security.properties` 파일을 사용하면 모든 역할 또는 개별 역할에 대해 `Delegated Administrator` 콘솔을 사용자 정의할 수 있습니다.

`Security.properties` 파일은 `da_base/da/WEB-INF/classes/com/sun/comm/da/resources` 디렉토리에 있습니다.

콘솔에서 기본 메일 호스트를 제거하려면 아래에 표시된 행을 `Security.properties` 파일에 추가합니다.

```
# Remove Preferred Mail Host from UI
*.NewOrganizationPage6.PreferredMailHostProperty=INVISIBLE
*.NewOrganizationSummaryPage.PreferredMailHostSummaryProperty=INVISIBLE
*.OrgProperties.MailHostName=INVISIBLE
*.OrgProperties.MailHostNameText=INVISIBLE
*.OrgProperties.MailHostValue=INVISIBLE
```

주의: 사용자 정의를 위해 이 파일에 행을 추가할 수 있지만 이미 존재하는 행을 편집하면 안 됩니다. 기존 행을 편집하면 콘솔에서 예외가 발생할 수 있습니다.

파일에서 등록 정보는 `Security Element Name=Permission`의 형식으로 표시됩니다.

보안 요소 이름은 `Role Name . Container View Name . Console Element Name`의 형식으로 표시됩니다.

보안 요소는 권한이 정의되는 콘솔 요소 및 역할을 지정합니다. 요소 이름을 모르면 페이지 소스를 확인하여 페이지상의 이름과 해당 콘솔 요소를 일치시킵니다.

페이지상의 이름은 정규화된 이름입니다. 이름 중에서 `Container View Name . Console Element Name` 형식의 마지막 두 요소만 선택해야 합니다.

`Delegated Administrator`에서 유효한 역할 이름은 다음과 같습니다.

“`ProviderAdminRole`”(SPA)의 역할에 대한 자세한 내용은 [부록 A](#)를 참조하십시오.

“`OrganizationAdminRole`”(OA)

“`Top-levelAdminRole`”(TLA)

“*” (특정 역할에서 대체되지 않는 한 모든 역할에 하나의 권한을 적용함)

권한은 다음 문자열 중 하나여야 합니다.

- EDITABLE – 보안 요소가 편집 가능함을 나타냅니다.
- NONEDITABLE – 보안 요소가 읽기 전용임을 나타냅니다.
- VISIBLE – 보안 요소가 표시되며 읽기 전용임을 나타냅니다.
- INVISIBLE – 보안 요소가 표시되지 않음을 나타냅니다.

Delegated Administrator 플러그인 추가

다음 플러그인을 지원하도록 Delegated Administrator를 사용자 정의할 수 있습니다.

- MailHostStorePlugin
기본적으로 이 플러그인은 비활성화되어 있습니다. 비즈니스 조직을 생성할 때 preferredmailhost를 지정하지 않으면 예외가 발생합니다. 플러그인이 활성화되어 있으면 해당 속성이 없는 경우에만 플랫폼 파일(이 절의 뒷부분에서 설명)의 값이 사용됩니다.
- MailDomainReportAddressPlugin
원하는 DSN 주소를 반환하려면 도메인 값을 사용합니다. 기본 구현은 MAILER-DAEMON@<domain> 문자열을 반환하는 것입니다.
- UidPlugin
고유 아이디 문자열을 생성합니다. 기본 구현에서는 호출자에게 반환할 GUID를 생성합니다.

플러그인 활성화

이 플러그인을 활성화하려면 다음 디렉토리에 있는 commcli servlet resource.properties 파일을 편집합니다.

```
da_base/data/WEB-INF/classes/sun/comm/cli/server/servlet/  
resource.properties
```

(기본적으로 da_base는 /opt/SUNWcomm임)

플러그인은 다음과 같은 섹션 제목으로 resource.properties 파일에 있습니다.

```
#####  
# Plugin Configuration #  
#####
```

각각 "plugin"이라는 접미어를 갖습니다. 현재 목록은 다음과 같습니다.

```
jdapi-mailhoststoreplugin=disabled  
  
jdapi-mailhoststorepluginclass=sun.comm.cli.server.util.MailHostStorePlugin  
jdapi-mailhoststorepluginfile=/tmp/mailhostmailstore  
jdapi-maildomainreportaddressplugin=enabled  
jdapi-maildomainreportaddresspluginclass=sun.comm.cli.server.  
    util.MailDomainReportAddressPlugin  
jdapi-uidautogenerationplugin=disabled  
jdapi-uidautogenerationpluginclass=sun.comm.cli.server.util.UidPlugin
```

플러그인 형식

각 플러그인은 2개 이상의 행으로 구성되며 각 행의 형식은 다음과 같습니다.

- `jdapi-<name>plugin= "enabled" | "disabled"`

■

```
jdapi-<name>pluginclass=sun.comm.cli.server.util/  
<java class name>
```

플러그인을 활성화하려면 "disabled"를 "enabled"로 변경합니다.

이 섹션에 나열된 모든 플러그인에 대해 플러그인 클래스가 제공됩니다. 클래스는 다음 디렉토리에 있습니다.

```
da_base/data/WEB-INF/classes/sun/comm/cli/server/util
```

이 클래스로는 어떤 작업도 할 필요가 없습니다.

MailHostStorePlugin에 필요한 추가 플랫폼 파일

MailHostStorePlugin에는 플랫폼 파일이 필요하며 플러그인의 세 번째 행에 포함되어 있습니다. 플러그인은 플랫폼 파일에서 값을 읽고 이 값을 사용하여 속성 값을 설정합니다. 플러그인이 활성화되면 이 파일이 있어야 하며, 그렇지 않으면 오류가 발생합니다.

■

```
jdapi-mailhoststoreplugin  
  o jdapi-mailhoststoreplugininf=<full file name>  
  o file has one line  
  o value is that for :  
    o preferredmailhost attribute  
    o preferredmailmessagestore attribute  
  o form  
    o <mailhost>:<mailpartition>
```

LDAP 객체 생성 시 사용자 정의 객체 클래스 추가

Delegated Administrator를 사용하여 사용자 정의 객체 클래스를 새 사용자, 그룹, 자원 또는 조직의 LDAP 항목에 추가할 수 있습니다. 이 작업을 수행하려면 Access Manager가 디렉토리에 설치한 해당 객체 생성 템플릿을 사용자 정의해야 합니다.

예를 들어, `BasicUser` 생성 템플리트는 새 사용자 생성 시 사용자 항목에 추가되는 객체 클래스 및 속성을 결정합니다. 사용자 정의 객체 클래스를 사용하여 `BasicUser` 생성 템플리트를 업데이트할 수 있습니다. 그렇게 하면 사용자 정의 객체 클래스가 표준 객체 클래스와 함께 각 새 사용자 항목에 추가됩니다.

다음 절차에서는 `BasicUser` 템플리트를 사용자 정의하는 방법에 대해 설명합니다. `BasicGroup`, `BasicResource` 및 `BasicOrganization` 생성 템플리트를 사용자 정의할 때도 동일한 절차를 수행하면 됩니다.

▼ 사용자 생성 프로세스에 사용자 정의 객체 클래스 추가

- 단계 1. 사용자 정의 객체 클래스가 디렉토리 스키마에 정의되어 있는지 확인합니다.
2. 다음 디렉토리 항목을 찾습니다.

```
ou=basicuser,ou=creationtemplates,ou=templates,ou=default,  
ou=globalconfig,ou=1.0,ou=dai,ou=services,  
o=$Root_Suffix
```

여기서 `$Root_Suffix`는 해당 디렉토리의 루트 접미어입니다.

3. 다음 `attribute:value`를 항목에 추가합니다.

```
sunkeyValue:required=objectClass=$Your_Custom_Objectclass
```

여기서 `$Your_Custom_Objectclass`는 사용자 정의 객체 클래스입니다.

사용자 로그인 사용자 정의

`Delegated Administrator` 구성 프로그램(`config-commda`)을 실행하면 `Delegated Administrator`에 로그인할 때 사용하는 값이 `uid`로 설정됩니다.

예를 들어, TLA로 로그인하려고 하고 TLA의 `uid`가 `john.doe`라면 `john.doe`를 사용하여 `Delegated Administrator`에 로그인합니다.

사용자 로그인에 다른 값을 추가로 사용할 수 있도록 `Delegated Administrator`를 사용자 정의할 수 있습니다. 예를 들어, 메일 주소(`mail`)를 추가할 수 있습니다.

사용자 로그인 값 설정 방법

`config-commda` 프로그램은 다음 예와 같이 `resource.properties` 파일에서 `loginAuth-idAttr` 등록 정보를 사용하여 이 값을 `uid`로 설정합니다.

```
loginAuth-searchBase=<${rootSuffix}>
  servicepackage-cosdefbasedn = <${rootSuffix}>
  loginAuth-idAttr-1=uid
```

여기서 <\${rootSuffix}>는 해당 디렉토리의 루트 접미어입니다.

resource.properties 파일은 다음 위치에 있습니다.

```
da_base/data/WEB-INF/classes/sun/comm/cli/server/servlet/
resource.properties
```

사용자 로그인 값 추가

resource.properties 파일을 편집하여 사용자 로그인에 대한 값을 추가로 설정할 수 있습니다.

예를 들어, 메일 주소(예: john.doe@sesta.com)를 사용하여 로그인할 수 있도록 하려면 resource.properties 파일에 다음 행을 추가합니다.

```
loginAuth-searchBase=<${rootSuffix}>
  servicepackage-cosdefbasedn = <${rootSuffix}>
  loginAuth-idAttr-1=uid
  loginAuth-idAttr-2=mail
```

여기서 <\${rootSuffix}>는 해당 디렉토리의 루트 접미어입니다.

값을 새로 추가할 때마다 loginAuth-idAttr 등록 정보를 1씩 증가시켜야 합니다. 이 예에서는 두 번째 값이 추가되므로 -2를 loginAuth-idAttr에 추가합니다.

loginAuth-idAttr 등록 정보의 여러 인스턴스를 추가할 수 있습니다.

```
loginAuth-idAttr-1=uid
loginAuth-idAttr-2=mail
|
loginAuth-idAttr-n=<login-in value>
```

새 사용자에게 대해 서비스 패키지를 지정하도록 요구

기본적으로 Delegated Administrator에서는 사용자에게 서비스 패키지를 지정하지 않고 새 사용자를 생성할 수 있습니다.

모든 새 사용자에게 하나 이상의 서비스 패키지를 지정하도록 기본 설정을 변경할 수 있습니다.

▼ 새 사용자에게 대해 서비스 패키지를 지정하도록 설정하려면

- 단계 1. 텍스트 편집기에서 **daconfig.properties** 파일을 엽니다.

daconfig.properties 파일은 기본적으로 다음 디렉토리에 있습니다.

```
/var/opt/SUNWcomm/da/WEB-INF/classes/com/sun/comm/da/resources/daconfig.properties
```

2. **user.atleastOneServicePackage** 등록 정보의 값을 **false**에서 **true**로 변경합니다.

기본적으로 이 값은 false입니다.

예를 들면 다음과 같습니다.

```
user.atleastOneServicePackage=true
```

이 값을 true로 설정한 후에는 Delegated Administrator 콘솔에서 새 사용자 만들기 마법사를 사용할 때 하나 이상의 서비스 패키지를 지정해야 성공적으로 새 사용자를 생성할 수 있습니다.

새 달력 표준 시간대 추가

새 Calendar Server 표준 시간대를 추가하여 Delegated Administrator를 사용자 정의할 수 있습니다. 그러면 Delegated Administrator가 새 표준 시간대를 사용하여 조직, 사용자, 그룹 및 자원을 관리할 수 있습니다.

표준 시간대를 추가하면 새로 생성된 사용자의 기본 표준 시간대로 설정할 수 있습니다.

▼ Delegated Administrator에서 새 표준 시간대를 추가하려면

- 단계 1. **Calendar Server**에서 표준 시간대를 추가합니다.

이 단계를 수행하려면 **timezones.ics** 파일 및 기타 Calendar Server 파일을 편집해야 합니다. 지침은 **Sun Java System Calendar Server 관리 설명서**의 “Calendar Server 표준 시간대 관리” 장에 있는 “새 표준 시간대 추가”를 참조하십시오.

2. **UserCalendarService.xml**, **DomainCalendarService.xml** 및 **Resources.properties** 파일을 백업합니다.

xml 파일은 기본적으로 다음 디렉토리에 있습니다.

```
/opt/SUNWcomm/lib/services
```

Resources.properties 파일은 기본적으로 다음 디렉토리에 있습니다.

```
/var/opt/SUNWcomm/da/WEB-INF/classes/com/sun/ \
comm/da/resources
```

또한 Delegated Administrator를 업그레이드하기 전에 사용자 정의한 구성 데이터를 보존하거나 Delegated Administrator 구성 프로그램을 다시 실행하십시오.

3. UserCalendarService.xml 및 DomainCalendarService.xml 파일을 편집하여 Delegated Administrator에서 새 표준 시간대를 추가합니다.

이러한 xml 파일은 기본적으로 다음 디렉토리에 위치합니다.

```
/opt/SUNWcomm/lib/services
```

- UserCalendarService.xml 및 DomainCalendarService.xml 파일 모두에서 다음과 같은 항목 제목을 찾습니다.

```
<AttributeSchema name="icstimezone"
                  type="single choice"
                  syntax="string"
                  any="optional|adminDisplay">
  <ChoiceValues>
```

- <ChoiceValues>의 목록에 새 표준 시간대 값을 추가합니다.

4. Access Manager amadmin 유틸리티를 실행하여 현재 서비스를 삭제하고 업데이트된 서비스를 추가합니다.

UserCalendarService.xml 및 DomainCalendarService.xml 파일 모두에 대해 다음 amadmin 명령을 실행합니다.

```
./amadmin -u <admin> -w <password> -r DomainCalendarService
```

```
./amadmin -u <admin> -w <password> -s $PATH/DomainCalendarService.xml
```

주 - 또한 새 표준 시간대를 기본값으로 설정하려면 두 작업을 모두 수행한 후 이 amadmin 명령을 실행할 수 있습니다. (다음 작업은 기본 표준 시간대를 변경하는 방법을 설명합니다.)

5. 변경 내용을 적용하려면 웹 컨테이너를 다시 시작합니다.

▼ Delegated Administrator에서 기본 표준 시간대를 변경하려면

- 단계 1. **UserCalendarService.xml** 및 **DomainCalendarService.xml** 파일에서 다음 값을 편집합니다.

```
<DefaultValues>
    <Value>America/Denver</Value>
</DefaultValues>
```

xml 파일의 다음 항목 아래에서 <DefaultValues>를 찾을 수 있습니다.

```
<AttributeSchema name="icstimezone"
```

2. **Access Manager amadmin** 유틸리티를 실행하여 현재 서비스를 삭제하고 업데이트된 서비스를 추가합니다.

UserCalendarService.xml 및 DomainCalendarService.xml 파일 모두에 대해 다음 amadmin 명령을 실행합니다.

```
./amadmin -u <admin> -w <password> -r DomainCalendarService
./amadmin -u <admin> -w <password> -s $PATH/DomainCalendarService.xml
```

3. 변경 내용을 적용하려면 웹 컨테이너를 다시 시작합니다.

▼ Delegated Administrator 콘솔에 새 표준 시간대를 추가하려면

- 단계 ● **Delegated Administrator** 데이터 디렉토리 아래에 있는 **Resources.properties** 파일을 편집합니다.

Resources.properties 파일은 기본적으로 다음 디렉토리에 있습니다.

```
/var/opt/SUNWcomm/da/WEB-INF/classes/com/sun/ \
comm/da/resources
```

Resources.properties를 편집하려면 rsrc.Timezone 등록 정보를 검색하고 해당 목록에 새 표준 시간대를 추가합니다.

이 파일을 편집하고 나면 Delegated Administrator 콘솔의 해당 목록 상자에 새 표준 시간대가 나타납니다.

명령줄 유틸리티

관리자는 Delegated Administrator 명령줄 유틸리티를 사용하여 사용자, 그룹, 도메인 및 조직을 위한 다양한 통신 서비스를 관리할 수 있습니다. 이 장에서는 사용자, 그룹, 도메인 및 조직의 생성, 수정, 삭제, 검색 등과 같은 대량 작업 수행에 사용되는 명령줄 도구 집합에 대해 설명합니다.

명령

아래 표에 명령이 나열되어 있습니다. 이 표는 3개의 열로 구성됩니다. 첫 번째 열에는 명령, 두 번째 열에는 명령에 대한 설명, 그리고 세 번째 열에는 해당 명령을 실행할 권한이 있는 관리자 유형이 나열되어 있습니다.

commadmin 유틸리티는 /opt/SUNWcomm/bin 디렉토리에 있습니다.

표 5-1 Delegated Administrator 명령줄 인터페이스

명령	설명	실행 권한*
94 페이지 "commadmin admin add"	사용자에게 조직 관리자(OA) 권한 부여	최상위 관리자(TLA)
96 페이지 "commadmin admin remove"	사용자로부터 OA 권한 해지	TLA
97 페이지 "commadmin admin search"	OA 권한이 있는 사용자 검색 및 표시	TLA, OA
98 페이지 "commadmin domain create"	도메인 생성	TLA
100 페이지 "commadmin domain delete"	도메인 삭제	TLA

표 5-1 Delegated Administrator 명령줄 인터페이스 (계속)

명령	설명	실행 권한*
102 페이지 "commadmin domain modify"	도메인 수정	TLA
104 페이지 "commadmin domain purge"	도메인 제거	TLA
106 페이지 "commadmin domain search"	도메인 검색	TLA
107 페이지 "commadmin group create"	그룹 생성	TLA, OA 및 메일 목록 소유자
109 페이지 "commadmin group delete"	그룹 삭제	TLA, OA 및 메일 목록 소유자
111 페이지 "commadmin group modify"	그룹 수정	TLA, OA 및 메일 목록 소유자
113 페이지 "commadmin group search"	그룹 검색	모든 사용자
115 페이지 "commadmin resource create"	자원 생성	TLA, OA
119 페이지 "commadmin resource modify"	자원 수정	TLA, OA
118 페이지 "commadmin resource delete"	자원 삭제	TLA, OA
120 페이지 "commadmin resource search"	자원 검색	모든 사용자
122 페이지 "commadmin user create"	사용자 생성	TLA, OA
124 페이지 "commadmin user delete"	사용자 삭제	TLA, OA
129 페이지 "commadmin user search"	사용자 검색	모든 사용자
126 페이지 "commadmin user modify"	사용자 수정	TLA, OA
*이번 Delegated Administrator 릴리스에서는 서비스 공급업체 관리자(SPA)가 commadmin 유틸리티를 사용할 수 없습니다.		

실행 모드

명령줄 실행에서는 3개의 모드가 사용 가능합니다.

- 파일에서 지정한 옵션으로 실행

```
commadmin object task -i inputfile
```

*inputfile*을 분석하고 이를 실행합니다.

- 대화식

```
commadmin object task
```

나머지 옵션 및 속성에 대해 관리자에게 쿼리합니다.

- 직접 또는 쉘 실행

```
commadmin object task [options]
```

commadmin 작업이 성공하면 명령줄에 OK 메시지가 표시됩니다.

실패하는 경우에는 다음 메시지가 표시됩니다.

```
FAIL
```

```
<message>
```

여기서 <message>는 오류 텍스트를 표시합니다.

명령 파일 형식

파일 내부에서 -i 옵션을 사용하여 옵션을 지정할 수 있습니다.

파일 내부에서 옵션 이름과 옵션 값은 공백으로 구분됩니다. 옵션 값은 공백이 아닌 첫 문자로 시작하여 행 종료 문자까지 이어집니다. 옵션 집합은 빈 줄로 구분됩니다.

일반적인 구문은 다음과 같습니다.

```
<option name><white space>[option value, if any]
<option name><white space>[option value, if any]
...
<option name><white space>[option value, if any]
<blank line>
<option name><white space>[option value, if any]
<option name><white space>[option value, if any]
...
<option name><white space>[option value, if any]
```

명령줄에서 정한 옵션 값이 각 옵션 집합의 기본값이 됩니다. 또는 옵션 집합별로 옵션을 지정할 수 있습니다. 그러면 이 값은 명령줄에서 지정한 기본값을 대체합니다.

다음은 commadmin user add 명령에 대해 -i 옵션으로 지정한 파일의 형식 및 구문 예입니다.

```
l newuser1
F new
L user1
```

```

W secret

l newuser2
F new
L user2
W secret

l newuser3
F new
L user3
W secret

<and so forth...>

```

명령 설명

이 절에서는 명령줄 도구에 대해 설명하고 해당 구문 및 예를 소개합니다.

필수 commadmin 옵션

다음은 관리자나 사용자 인증에 반드시 사용해야 하는 옵션입니다.

옵션	설명
<code>-D <i>userid</i></code>	디렉토리에 바인드할 때 사용하는 사용자 아이디
<code>-w <i>password</i></code>	디렉토리에 대해 사용자 아이디를 인증할 때 사용하는 비밀번호 또한 텍스트 파일 <code>password.txt</code> 를 사용하여 <code>password</code> 를 지정할 수도 있습니다.
<code>-n <i>domain</i></code>	관리자가 속한 도메인

Access Manager 호스트(-x), Access Manager 포트(-p) 및 기본 도메인(-n) 값은 설치 중에 지정되어 `cli-userprefs.properties` 파일에 저장됩니다.

주 - commadmin 명령 실행 시 -x, -p 및 -n 옵션이 지정되지 않으면 `cli-userprefs.properties` 파일에서 값을 가져옵니다.

commadmin admin add

`commadmin admin add` 명령은 특정 도메인의 사용자에게 OA 권한을 부여합니다. TLA 또는 ISP 관리자만 이 명령을 실행할 수 있습니다.

구문

```
commadmin admin add -D login -l login -n domain -w password -d domain [-h] [-i inputfile] [-p AM port]
```

옵션

다음 옵션은 필수 사항입니다.

옵션	설명
-D <i>login</i>	TLA의 사용자 아이디
-l <i>login</i>	OA 권한이 부여될 사용자의 사용자 아이디. 이 사용자는 디렉토리에 존재하면서 -d 옵션으로 지정한 도메인에 속해야 합니다.
-n <i>domain</i>	TLA의 도메인. 지정되지 않으면 <code>cli-userprefs.properties</code> 파일에 저장된 기본 도메인이 사용됩니다.
-w <i>password</i>	TLA의 비밀번호
-d <i>domain</i>	관리 권한을 부여할 도메인을 지정합니다. 지정되지 않으면 -n 옵션으로 지정한 도메인이 사용됩니다.

다음 옵션은 필수 사항이 아닙니다.

옵션	설명
-i <i>inputfile</i>	명령줄 대신 파일에서 명령 정보를 읽습니다.
-p <i>AM port</i>	Access Manager가 수신 중인 상태에서 대체 TCP 포트를 지정할 때 이 옵션을 사용합니다. 지정하지 않은 경우 기본 <i>AM port</i> 가 사용되고 설치 시 기본값을 구성하지 않은 경우에는 포트 80이 사용됩니다.
-X <i>AM host</i>	Access Manager가 실행 중인 호스트를 지정합니다. 지정하지 않은 경우 기본 <i>AM host</i> 가 사용됩니다.
-h, -?	명령 사용법 구문을 인쇄합니다.
-v	유틸리티 및 버전 정보를 인쇄합니다.
-s	SSL(Secure Socket Layer)을 사용하여 Access Manager에 연결합니다.
-v	디버깅 출력을 가능하게 합니다.

예

다음 명령은 사용자 아이디가 `admin1`인 사용자에게 OA 권한을 부여합니다.

```
commadmin admin add -D chris -n sesta.com -w bolton -l admin1 \
-d florizel.com
```

다음 명령은 사용자 아이디가 admin2인 사용자에게 florizel.com 도메인에 대한 OA 권한을 부여합니다.

```
commadmin add admin -D chris -w bolton -l admin2 -n varrius.com \
-d florizel.com
```

commadmin admin remove

commadmin admin remove 명령은 기존 OA로부터 OA 권한을 제거합니다. TLA만 이 명령을 실행할 수 있습니다.

여러 사용자로부터 OA 권한을 제거하려면 -i 옵션을 사용합니다.

구문

```
commadmin admin remove -D login -l login -n domain -w password -d domain name [-h] [-?] [-i inputfile] [-p A
```

옵션

다음 옵션은 필수 사항입니다.

옵션	설명
-D login	TLA의 사용자 아이디
-l login	관리 권한이 해제되어야 하는 사용자의 사용자 아이디
-n domain	TLA의 도메인
-w password	TLA의 비밀번호
-d domain name	관리 권한을 해제할 도메인. -d를 지정하지 않은 경우 -n에서 지정한 도메인이 사용됩니다.

다음 옵션은 필수 사항이 아닙니다.

옵션	설명
-h, -?	명령 사용법 구문을 인쇄합니다.
-i inputfile	명령줄 대신 파일에서 명령 정보를 읽습니다.

옵션	설명
-p <i>AM port</i>	Access Manager가 수신 중인 상태에서 대체 TCP 포트를 지정할 때 이 옵션을 사용합니다. 지정하지 않은 경우 기본 <i>AM port</i> 가 사용되고 설치 시 기본값을 구성하지 않은 경우에는 포트 80이 사용됩니다.
-x <i>AM host</i>	Access Manager가 실행 중인 호스트를 지정합니다. 지정하지 않은 경우 기본 <i>AM host</i> 가 사용되고 설치 시 기본값을 구성하지 않은 경우에는 localhost가 사용됩니다.
-s	SSL(Secure Socket Layer)을 사용하여 Access Manager에 연결합니다.
-v	디버깅 출력을 가능하게 합니다.
-v	유틸리티 및 버전 정보를 인쇄합니다.

예

다음 명령은 사용자 아이디가 admin5인 관리자로부터 OA 권한을 제거합니다.

```
commadmin admin remove -D chris -n sesta.com -w bolton -l admin5 -d test.com
```

commadmin admin search

commadmin admin search 명령은 어떤 도메인의 특정 또는 모든 OA를 검색하고 표시합니다.

구문

```
commadmin admin search -D login -n domain -w password [-l login] [-d domain]
```

옵션

다음 옵션은 필수 사항입니다.

옵션	설명
-D <i>login</i>	이 명령을 실행할 권한이 있는 사용자의 사용자 아이디
-n <i>domain</i>	-D 옵션으로 지정한 사용자의 도메인
-w <i>password</i>	-D 옵션으로 지정한 사용자의 비밀번호

다음 옵션은 필수 사항이 아닙니다.

옵션	설명
-l <i>login</i>	검색 대상 OA의 사용자 아이디. -l이 지정되지 않았거나 -l이 와일드카드 문자와 함께 지정된 경우(-l* 또는 -l '*') 도메인의 모든 OA가 표시됩니다.
-d <i>domain</i>	지정된 도메인에 대해 OA 권한이 있는 사용자를 검색합니다. -d를 지정하지 않은 경우 -n에서 지정한 도메인이 사용됩니다.

예

test.com 도메인의 모든 OA를 검색하려면 다음과 같이 입력합니다.

```
commadmin admin search -D chris -n sesta.com -w bolton -d test.com
```

commadmin domain create

commadmin domain create 명령은 Access Manager에서 하나의 도메인을 만듭니다. 여러 도메인을 만들려면 -i 옵션을 사용합니다.

구문

```
commadmin domain create -D login -d domain name -n domain -w password [-A [+] attributename:value] [-h] [-?]
```

옵션

다음 옵션은 필수 사항입니다.

옵션	설명
-D <i>login</i>	TLA의 사용자 아이디
-d <i>domain name</i>	생성 중인 도메인의 DNS 도메인 이름
-n <i>domain</i>	TLA의 도메인
-w <i>password</i>	TLA의 비밀번호

다음 옵션은 필수 사항이 아닙니다.

옵션	설명
-A [+] <i>attributename: value</i>	<p>수정할 속성. <i>attributename</i>은 LDAP 스키마에서 정의되며, 지정된 <i>value</i>는 디렉토리에서 이 속성의 현재 값을 모두 바꿉니다. 동시에 여러 속성을 수정하거나 동일한 속성에 대해 여러 값을 지정하려면 이 옵션을 반복합니다.</p> <p><i>attributename</i> 앞에 "+"가 있으면 현재 속성 목록에 값을 추가한다는 의미입니다.</p> <p>작업 값(+)이 지정되지 않았다면 기본적으로 기존 값을 추가합니다.</p>
-h, -?	명령 사용법 구문을 인쇄합니다.
-i <i>inputfile</i>	명령줄 대신 파일에서 명령 정보를 읽습니다.
-o <i>organization RDN</i>	<p>도메인의 조직 RDN을 지정합니다(예: o=varrius.florizel.com).</p> <p>이 옵션이 지정되지 않으면 조직은 o=도메인 이름, o=osiSuffix로 osi suffix 아래에 생성됩니다.</p>
-p <i>AM port</i>	Access Manager가 수신 중인 대체 TCP 포트를 지정합니다. 지정하지 않은 경우 기본 <i>AM port</i> 가 사용되고 설치 시 기본값을 구성하지 않은 경우에는 포트 80이 사용됩니다.
-s	SSL(Secure Socket Layer)을 사용하여 Access Manager에 연결합니다.
-v	디버깅 출력을 가능하게 합니다.
-V	유틸리티 및 버전 정보를 인쇄합니다.
-X <i>AM host</i>	Access Manager가 실행 중인 호스트를 지정합니다. 지정하지 않은 경우 기본 <i>AM host</i> 가 사용되고 설치 시 기본값을 구성하지 않은 경우에는 localhost가 사용됩니다.
-S <i>service</i>	<p>도메인에 추가할 서비스를 지정합니다.</p> <p><i>service</i>는 단일 서비스 또는 여러 서비스 값을 가질 수 있습니다. 유효한 <i>service</i> 값은 mail 및 cal이며 이 값은 대소문자를 구분합니다.</p> <p>-S mail 옵션을 지정하면 -H 옵션도 함께 지정해야 합니다.</p> <p>쉼표로 구분되는 목록으로 나열할 수 있습니다.</p> <p>예를 들면 다음과 같습니다.</p> <p>-S mail,cal</p> <p>Identity Sever의 구성 파일에 존재하는 특정 서비스 정의 값에 따라 앞서 언급한 서비스의 도메인이 생성됩니다.</p>
다음 옵션은 -S mail 옵션이 지정된 경우에만 허용됩니다.	

옵션	설명
-H <i>preferred mailhost</i>	도메인의 기본 메일 호스트. 호스트는 정규화된 호스트 이름이어야 합니다(예: <code>mailhost.sesta.com</code>). -S mail 옵션이 지정되었다면 이 옵션은 필수입니다.
다음 옵션은 -S cal 옵션이 지정된 경우에만 허용됩니다.	
-B <i>backend calendar data server</i>	도메인의 사용자나 자원에 지정된 기본 백엔드 호스트를 지정합니다.
-C <i>searchable domains</i>	달력이나 사용자 조회 시 검색할 도메인을 지정합니다.
-g <i>access control string</i>	새로 생성된 사용자 달력의 ACL(Access Control List)을 지정합니다.
-P <i>propertyname[: value]</i>	여러 개의 값 및 비트 지향적 속성의 값을 설정합니다. 속성, 속성에 대한 설명 및 값에 대해서는 157 페이지 "속성 값" 을 참조하십시오.
-R <i>right[:value]</i>	달력 도메인 속성 <code>icsAllowRights</code> 를 설정합니다. 이 속성은 비트맵 값을 갖습니다. 속성 목록, 값 및 설명에 대해서는 157 페이지 "속성 값" 을 참조하십시오.
-T <i>calendar time zone string</i>	파일을 가져올 때 사용되는 표준 시간대 아이디를 지정합니다. 유효한 표준 시간대 문자열 목록은 159 페이지 "달력 표준 시간대 문자열" 을 참조하십시오.

예

메일 및 달력 서비스와 함께 새 도메인을 만들려면 다음과 같이 입력합니다.

```
commadmin domain create -D chris -d florizel.com -n sesta.com -w bolton \
-S mail,cal -H mailhost.sesta.com
```

commadmin domain delete

`commadmin domain delete` 명령은 호스트된 도메인 하나를 서버에서 삭제된 것으로 표시 합니다. 호스트된 도메인 여러 개를 삭제된 것으로 표시하려면 -i 옵션을 사용합니다.

[104 페이지 "commadmin domain purge"](#) 명령은 도메인을 영구적으로 제거합니다.

달력 서비스나 메일 서비스와 같은 서비스를 OA가 사용할 수 없게 하려면 -s 옵션을 사용합니다. 여기서 s는 대문자입니다.

구문

```
commadmin domain delete -D login -d domain name -n domain -w password [-h] [-?] [-i inputfile] [-p AM port]
```

옵션

다음 옵션은 필수 사항입니다.

옵션	설명
-D <i>login</i>	TLA의 사용자 아이디
-d <i>domain name</i>	삭제할 DNS 도메인 이름. -d를 지정하지 않은 경우 -n에서 지정한 도메인이 사용됩니다.
-n <i>domain</i>	TLA의 도메인
-w <i>password</i>	TLA의 비밀번호

다음 옵션은 필수 사항이 아닙니다.

옵션	설명
-h, -?	명령 사용법 구문을 인쇄합니다.
-i <i>inputfile</i>	명령줄 대신 파일에서 명령 정보를 읽습니다.
-p <i>AM port</i>	Access Manager가 수신 중인 대체 TCP 포트를 지정합니다. 지정하지 않은 경우 기본 <i>AM port</i> 가 사용되고 설치 시 기본값을 구성하지 않은 경우에는 포트 80이 사용됩니다.
-s	SSL(Secure Socket Layer)을 사용하여 Access Manager에 연결합니다.
-S <i>service</i>	지정된 서비스 상태 속성의 값을 "deleted"로 수정합니다. 여러 서비스를 사용할 경우 쉼표로 구분합니다. 유효한 <i>service</i> 값은 mail 및 cal이며 이 값은 대소문자를 구분합니다.
-v	디버깅 출력을 가능하게 합니다.
-V	유틸리티 및 버전 정보를 인쇄합니다.
-X <i>AM host</i>	Access Manager가 실행 중인 호스트를 지정합니다. 지정하지 않은 경우 기본 <i>AM host</i> 가 사용되고 설치 시 기본값을 구성하지 않은 경우에는 localhost가 사용됩니다.

예

기존 도메인을 삭제하려면 다음과 같이 입력합니다.

```
commadmin domain delete -D chris -w bolton -d florizel.com -n sesta.com
```

florizel.com 도메인에서 메일 서비스만 제거하려면 다음과 같이 입력합니다.

```
commadmin domain delete -D chris -w bolton -d florizel.com -n sesta.com \  
-S mail
```

commadmin domain modify

commadmin domain modify 명령은 도메인 하나의 디렉토리 항목 속성을 수정합니다. 여러 도메인을 수정하려면 -i 옵션을 사용합니다.

구문

```
commadmin domain modify -D login -d domain -n domain -w password [-A [+|-]attributename:value] [-h] [?] [-i
```

옵션

다음 옵션은 필수 사항입니다.

옵션	설명
-D login	TLA의 사용자 아이디
-d domain	수정할 DNS 도메인 이름. -d를 지정하지 않은 경우 -n에서 지정한 도메인이 사용됩니다.
-n domain	TLA의 도메인
-w password	TLA의 비밀번호

다음 옵션은 필수 사항이 아닙니다.

옵션	설명
-A [+ -]attributename: value	수정할 속성. <i>attributename</i> 은 LDAP 스키마에서 정의되며 디렉토리의 이 속성에 대해 모든 현재 값을 대체합니다. 동시에 여러 속성을 수정하거나 동일한 속성에 대해 여러 값을 지정하려면 이 옵션을 반복합니다. <i>attributename</i> 앞에 "+"가 있으면 현재 속성 목록에 값을 추가한다는 의미입니다. "-"는 값을 제거하는 것을 의미합니다. "-"가 사용되는 경우 명령줄에서 명령이 지정되면 그 앞에 백슬래시 2개가 와야 합니다. 입력 파일 내부에서 이 옵션이 제공되는 경우에는 "-" 부호 앞에 백슬래시 1개가 와야 합니다. 작업 값(+ 또는 -)이 지정되지 않으면 기본 작업은 기존 값을 바꾸는 것입니다.
-h, -?	명령 사용법 구문을 인쇄합니다.
-i inputfile	명령줄 대신 파일에서 명령 정보를 읽습니다.

옵션	설명
-p <i>AM port</i>	Access Manager가 수신 중인 대체 TCP 포트를 지정합니다. 지정하지 않은 경우 기본 <i>AM port</i> 가 사용되고 설치 시 기본값을 구성하지 않은 경우에는 포트 80이 사용됩니다.
-s	SSL(Secure Socket Layer)을 사용하여 Access Manager에 연결합니다.
-v	디버깅 출력을 가능하게 합니다.
-V	유틸리티 및 버전 정보를 인쇄합니다.
-X <i>AM host</i>	Access Manager가 실행 중인 호스트를 지정합니다. 지정하지 않은 경우 기본 <i>AM host</i> 가 사용되고 설치 시 기본값을 구성하지 않은 경우에는 localhost가 사용됩니다.
-S <i>service</i>	수정 중에 지정된 서비스를 도메인에 추가합니다. 유효한 <i>service</i> 값은 mail 및 cal이며 이 값은 대소문자를 구분합니다. -s 옵션으로 나열되는 서비스는 쉼표로 구분됩니다. -S mail 옵션을 지정하면 -H 옵션도 함께 지정해야 합니다.
다음 옵션은 서비스 추가 시 -s mail 옵션이 지정된 경우에만 허용됩니다.	
-H <i>preferred mailhost</i>	도메인의 기본 메일 호스트 -S mail 옵션이 지정되었다면 이 옵션은 필수입니다.
다음 옵션은 서비스 추가 시 -s cal 옵션이 지정된 경우에만 허용됩니다.	
-B <i>backend calendar data server</i>	도메인의 사용자나 자원에 지정된 기본 백엔드 호스트
-C <i>cross domain search domains</i>	달력이나 사용자 조회 시 검색할 도메인을 지정합니다.
-g <i>access string</i>	새로 생성된 사용자 달력의 ACL(Access Control List)을 지정합니다.
-P [<i>action</i>] <i>propertyname</i> [: <i>value</i>]	여러 개의 값 및 비트 지향적 속성의 값을 설정합니다. <i>propertyname</i> 의 설명 및 값에 대해서는 157 페이지 “속성 값” 표를 참조하십시오.
-T <i>calendar time zone string</i>	파일을 가져올 때 사용하는 표준 시간대 아이디 유효한 표준 시간대 문자열 목록은 159 페이지 “달력 표준 시간대 문자열”을 참조하십시오.

옵션	설명
-R <i>propertyname</i> [: <i>value</i>]	달력 도메인 속성 <code>icsAllowRights</code> 를 설정합니다. 이 속성은 비트맵 값을 갖습니다. 등록 정보 이름, 값 및 설명 목록은 157 페이지 "속성 값" 을 참조하십시오.

예

기존 도메인을 수정하려면 다음과 같이 입력합니다.

```
commadmin domain modify -D chris -w bolton -n sesta.com -d varrius.com \
-A preferredmailhost:test.siroe.com
```

commadmin domain purge

`commadmin domain purge` 명령은 삭제됨으로 표시된 모든 항목 또는 항목의 서비스를 영구적으로 제거합니다. 여기에는 도메인, 사용자, 그룹 및 자원이 포함됩니다.

정기 유지 관리 작업의 일환으로 `commadmin domain purge` 명령을 사용하여 지정된 유예 기간보다 오랫동안 삭제됨으로 표시되었던 모든 항목을 제거하십시오.

언제라도 이 명령을 수동 호출하여 삭제를 수행할 수 있습니다.

이 명령을 호출하면 디렉토리를 검색하여 지정된 유예 기간보다 오랫동안 삭제됨으로 표시되었던 항목(도메인 포함)이 있는 도메인 목록이 생성됩니다. 유예 기간의 기본값은 5일로 설정됩니다.

-d* 옵션이 지정되면 모든 도메인을 대상으로 삭제됨으로 표시된 사용자 및 도메인을 검색합니다. 삭제됨으로 표시된 사용자는 자신의 도메인에서 제거되지만, 도메인 자체는 삭제됨으로 표시되지 않는 한 제거되지 않습니다. 도메인이 삭제됨으로 표시되면 해당 도메인 내의 모든 사용자와 함께 제거됩니다.

서비스가 삭제됨으로 표시되었다면 메일함이나 달력 등의 자원을 제거하는 유틸리티가 먼저 실행되어야 서비스를 디렉토리에서 제거할 수 있습니다. 메일 서비스의 경우 이 프로그램을 `msuserpurge`라고 합니다. `msuserpurge` 유틸리티에 대한 자세한 내용은 **Sun Java System Messaging Server Administration Reference**를 참조하십시오. 달력 서비스에서는 프로그램이 `csclean`입니다. `csclean` 유틸리티에 대한 자세한 내용은 **Sun Java System Calendar Server 관리 설명서**를 참조하십시오.

주 - `commadmin domain purge` 명령은 반드시 TLA가 실행해야 합니다.

구문

```
commadmin domain purge -D login -n domain -w password -d domain [-g grace] [-h] [-?] [-i inputfile] [-p AM]
```


옵션

다음 옵션은 필수 사항입니다.

옵션	설명
-D <i>login</i>	TLA의 사용자 아이디
-n <i>domain</i>	TLA의 도메인
-w <i>password</i>	TLA의 비밀번호
-d <i>domain</i>	지정된 도메인을 제거합니다. *연산자(-d*)를 사용하여 패턴을 검색할 수 있습니다.

다음 옵션은 필수 사항이 아닙니다.

옵션	설명
-g <i>grace</i>	도메인이 제거되기 전 유예 기간(일)입니다. 삭제 표시된 기간이 <i>grace</i> 일수보다 적은 도메인은 제거되지 않습니다. 0은 즉시 제거됨을 의미합니다. 기본값은 5일이며 영구적으로 변경할 수 없습니다. 유예 기간을 변경할 때는 <code>comadmin domain purge</code> 명령에서 -g <i>grace</i> 옵션을 사용해야 합니다.
-h, -?	명령 사용법 구문을 인쇄합니다.
-i <i>inputfile</i>	명령줄 대신 파일에서 명령 정보를 읽습니다.
-p <i>AM port</i>	Access Manager가 수신 중인 대체 TCP 포트를 지정합니다. 지정하지 않은 경우 기본 <i>AM port</i> 가 사용되고 설치 시 기본값을 구성하지 않은 경우에는 포트 80이 사용됩니다.
-s <i>service</i>	서비스 관련 객체 클래스 및 속성을 도메인에서 제거합니다. 도메인에 사용자 및 자원이 있다면 해당 사용자 및 자원의 서비스별 데이터를 디렉토리에서 제거합니다. 서비스 목록은 쉼표(,) 분리자로 구분됩니다. 유효한 <i>service</i> 값은 <code>mail</code> 및 <code>cal</code> 이며 이 값은 대소문자를 구분합니다.
-s	SSL(Secure Socket Layer)을 사용하여 Access Manager에 연결합니다.
-v	디버깅 출력을 가능하게 합니다.
-V	유틸리티 및 버전 정보를 인쇄합니다.
-X <i>AM host</i>	Access Manager가 실행 중인 호스트를 지정합니다. 지정하지 않은 경우 기본 <i>AM host</i> 가 사용되고 설치 시 기본값을 구성하지 않은 경우에는 <code>localhost</code> 가 사용됩니다.

예

다음 예에서는 `siroe.com` 도메인이 제거되며 이 도메인에 속하는 모든 항목도 제거됩니다.

```
commadmin domain purge -D chris -d siroe.com -n sesta.com -w bolton
```

commadmin domain search

`commadmin domain search` 명령은 하나의 도메인과 관련된 모든 디렉토리 등록 정보를 가져옵니다. 여러 도메인에 대해 모든 디렉토리 등록 정보를 얻으려면 `-i` 옵션을 사용합니다. 이 명령에서 `-s`를 지정하면 지정된 활성 서비스를 포함하는 도메인만 표시됩니다.

구문

```
commadmin domain search -D login -n domain -w password [-d domain] [-h] [-?] [-i inputfile] [-p AM port] [-s]
```

옵션

다음 옵션은 필수 사항입니다.

옵션	설명
<code>-D login</code>	이 명령을 실행할 권한이 있는 사용자의 사용자 아이디
<code>-n domain</code>	<code>-D</code> 옵션으로 지정한 사용자의 도메인
<code>-w password</code>	<code>-D</code> 옵션으로 지정한 사용자의 비밀번호

다음 옵션은 필수 사항이 아닙니다.

옵션	설명
<code>-d domain</code>	이 도메인을 검색합니다. <code>-d</code> 를 지정하지 않거나 <code>-d*</code> 를 지정한 경우 모든 도메인이 표시됩니다.
<code>-h, -?</code>	명령 사용법 구문을 인쇄합니다.
<code>-i inputfile</code>	명령줄 대신 파일에서 명령 정보를 읽습니다.
<code>-p AM port</code>	Access Manager가 수신 중인 대체 TCP 포트를 지정합니다. 지정하지 않은 경우 기본 <code>AM port</code> 가 사용되고 설치 시 기본값을 구성하지 않은 경우에는 포트 80이 사용됩니다.

옵션	설명
-s	SSL(Secure Socket Layer)을 사용하여 Access Manager에 연결합니다.
-S <i>service</i>	<p>활성 도메인에서 검색할 서비스를 지정합니다.</p> <p><i>service</i>는 단일 서비스 또는 여러 서비스 값을 가질 수 있습니다. 유효한 <i>service</i> 값은 mail 및 cal이며 이 값은 대소문자를 구분합니다.</p> <p>서비스 목록은 쉼표(,) 분리자로 구분됩니다.</p> <p>예를 들면 다음과 같습니다.</p> <p>-S mail,cal</p>
-t <i>Search template</i>	기본 검색 템플릿 대신 사용할 검색 템플릿의 이름을 지정합니다. 검색한 후에는 활성 도메인만 표시됩니다.
-v	디버깅 출력을 가능하게 합니다.
-V	유틸리티 및 버전 정보를 인쇄합니다.
-X <i>AM host</i>	Access Manager가 실행 중인 호스트를 지정합니다. 지정하지 않은 경우 기본 <i>AM host</i> 가 사용되고 설치 시 기본값을 구성하지 않은 경우에는 localhost가 사용됩니다.

commadmin group create

commadmin group create 명령은 그룹 하나를 Access Manager에 추가합니다. 여러 그룹을 만들려면 -i 옵션을 사용합니다.

구성원 없이 그룹이 생성되면 기본적으로 정적 그룹이 됩니다.

주 - 그룹은 정적 구성원과 동적 구성원을 모두 가질 수 없습니다.

전자 메일 배포 목록은 그룹 유형 중 하나입니다. 그룹 주소로 메시지를 보내면 Access Manager는 해당 그룹의 모든 구성원에게 메시지를 보냅니다.

구문

```
commadmin group create -D login -G groupname -n domain -w password [-A [+]attributename:value] [-d dom]
```

옵션

다음 옵션은 필수 사항입니다.

옵션	설명
-D <i>login</i>	이 명령을 실행할 권한이 있는 사용자의 사용자 아이디
-n <i>domain</i>	-D 옵션으로 지정한 사용자의 도메인
-G <i>groupname</i>	그룹의 이름(예: mktg-list)
-w <i>password</i>	-D 옵션으로 지정한 사용자의 비밀번호

다음 옵션은 필수 사항이 아닙니다.

옵션	설명
-A [+] <i>attributename: value</i>	수정할 속성. <i>attributename</i> 은 LDAP 스키마에서 정의되며, 지정된 <i>value</i> 는 디렉토리에서 이 속성의 현재 값을 모두 바꿉니다. 동시에 여러 속성을 수정하거나 동일한 속성에 대해 여러 값을 지정하려면 이 옵션을 반복합니다. <i>attributename</i> 앞에 "+"가 있으면 현재 속성 목록에 값을 추가한다는 의미입니다.
-d <i>domain</i>	그룹의 정규화된 도메인 이름(예: varrius.com). 기본값은 로컬 도메인입니다. -d를 지정하지 않은 경우 -n에서 지정한 도메인이 사용됩니다.
-f <i>ldap-filter</i>	동적 그룹을 생성합니다. 속성 또는 속성의 조합을 지정하여 LDAP 필터를 설정합니다. -f 명령을 지정하여 그룹의 구성원에 대해 여러 LDAP 필터를 정의할 수 있습니다.
-h, -?	명령 사용법 구문을 인쇄합니다.
-i <i>inputfile</i>	명령줄 대신 파일에서 명령 정보를 읽습니다.
-m <i>internal -member</i>	이 그룹에 추가된 내부 구성원의 사용자 아이디. 둘 이상의 구성원을 추가하려면 여러 개의 -m 옵션을 사용합니다. 정적 그룹을 만들 때 이 옵션을 사용해야 합니다.
-p <i>AM port</i>	Access Manager가 수신 중인 대체 TCP 포트를 지정합니다. 지정하지 않은 경우 기본 <i>AM port</i> 가 사용되고 설치 시 기본값을 구성하지 않은 경우에는 포트 80이 사용됩니다.
-X <i>AM host</i>	Access Manager가 실행 중인 호스트를 지정합니다. 지정하지 않은 경우 기본 <i>AM host</i> 가 사용되고 설치 시 기본값을 구성하지 않은 경우에는 localhost가 사용됩니다.

옵션	설명
-s	SSL(Secure Socket Layer)을 사용하여 Access Manager에 연결합니다.
-v	디버깅 출력을 가능하게 합니다.
-V	유틸리티 및 버전 정보를 인쇄합니다.
-S <i>service</i>	그룹에 추가될 서비스를 지정합니다. <i>service</i> 는 단일 서비스 또는 여러 서비스 값을 가질 수 있습니다.유효한 <i>service</i> 값은 <i>mail</i> 및 <i>cal</i> 입니다. 이 값은 대소문자를 구분합니다. 서비스 목록은 쉼표(,) 분리자로 구분됩니다. 예를 들면 다음과 같습니다. -S <i>mail,cal</i>
다음 옵션은 -S <i>mail</i> 옵션이 지정된 경우에만 허용됩니다.	
-H <i>mailhost</i>	이 그룹이 응답하는 메일 호스트(예: <i>mailhost.varrius.com</i>). 기본값은 로컬 메일 호스트입니다.
-E <i>email</i>	그룹의 전자 메일 주소
-M <i>external-member</i>	이 그룹에 추가된 외부 구성원의 사용자 아이디. 둘 이상의 구성원을 추가하려면 여러 개의 -M 옵션을 사용합니다.
-o <i>owner</i>	그룹 소유자의 전자 메일 주소. 소유자는 배포 목록을 담당하는 개인입니다. 소유자는 배포 목록 구성원을 추가하거나 삭제할 수 있습니다.
-r <i>moderator</i>	중재자의 전자 메일 주소

예

`testgroup` 그룹을 `sesta.com` 도메인에서 만들려면 다음과 같이 입력합니다.

```
commadmin group create -D chris -n sesta.com -w bolton -G testgroup \
-d sesta.com -m lorca@sesta.com -S mail -M achiko@varrius.com
```

commadmin group delete

`commadmin group delete` 명령은 하나의 그룹을 삭제됨으로 표시합니다. 여러 그룹을 삭제됨으로 표시하려면 -i 옵션을 사용합니다.

그룹이 Calendar Server 또는 Messaging Server와 같은 서비스를 사용할 수 없게 하려면 -s 옵션을 사용합니다. 여기서 s는 대문자입니다.

주 - 그룹을 영구적으로 제거하려면 104 페이지 “`commadmin domain purge`” 명령을 실행해야 합니다.

구문

```
commadmin group delete -D login -G groupname -n domain -w password [-d domain] [-h] [-?] [-i inputfile] [-p
```

옵션

다음 옵션은 필수 사항입니다.

옵션	설명
<code>-D login</code>	이 명령을 실행할 권한이 있는 사용자의 사용자 아이디
<code>-G groupname</code>	삭제됨으로 표시될 그룹 이름(예: <code>mktg-list</code>)
<code>-n domain</code>	<code>-D</code> 옵션으로 지정한 사용자의 도메인
<code>-w password</code>	<code>-D</code> 옵션으로 지정한 사용자의 비밀번호

다음 옵션은 필수 사항이 아닙니다.

옵션	설명
<code>-d domain</code>	그룹의 도메인. <code>-d</code> 를 지정하지 않은 경우 <code>-n</code> 옵션에서 지정한 도메인이 사용됩니다.
<code>-h, -?</code>	명령 사용법 구문을 인쇄합니다.
<code>-i inputfile</code>	명령줄 대신 파일에서 명령 정보를 읽습니다.
<code>-p AM port</code>	Access Manager가 수신 중인 대체 TCP 포트를 지정합니다. 지정하지 않은 경우 기본 <code>AM port</code> 가 사용되고 설치 시 기본값을 구성하지 않은 경우에는 포트 80이 사용됩니다.
<code>-s</code>	SSL(Secure Socket Layer)을 사용하여 Access Manager에 연결합니다.
<code>-S service</code>	지정된 서비스 상태 속성의 값을 “deleted”로 수정합니다. <code>-s</code> 옵션으로 나열되는 서비스는 쉽표로 구분됩니다. 유효한 <code>service</code> 값은 <code>mail</code> 및 <code>cal</code> 이며 이 값은 대소문자를 구분합니다.
<code>-v</code>	디버깅 출력을 가능하게 합니다.
<code>-V</code>	유틸리티 및 버전 정보를 인쇄합니다.

옵션	설명
-X <i>AM host</i>	Access Manager가 실행 중인 호스트를 지정합니다. 지정하지 않은 경우 기본 <i>AM host</i> 가 사용되고 설치 시 기본값을 구성하지 않은 경우에는 localhost가 사용됩니다.

예

다음 예에서는 `testgroup@varrius.com` 그룹을 삭제됨으로 표시합니다.

```
commadmin group delete -D chris -n sesta.com -w bolton -G testgroup \
-d varrius.com
```

다음 예에서는 `testgroup@varrius.com`의 메일 서비스를 삭제됨으로 표시합니다.

```
commadmin group delete -D chris -n sesta.com -w bolton -G testgroup \
-d varrius.com -S mail
```

commadmin group modify

`commadmin group modify` 명령은 이미 Access Manager에 존재하는 단일 그룹의 속성을 변경합니다. 여러 그룹의 속성을 변경하려면 `-i` 옵션을 사용합니다.

메일 목록은 그룹 유형 중 하나입니다. 그룹 주소로 메시지를 보내면 Access Manager는 해당 그룹의 모든 구성원에게 메시지를 보냅니다.

구문

```
commadmin group modify -D login -G groupname -n domain -w password [-A [+|-]attributename:value] [-d ...]
```

옵션

다음 옵션은 필수 사항입니다.

옵션	설명
-D <i>login</i>	이 명령을 실행할 권한이 있는 사용자의 사용자 아이디
-G <i>groupname</i>	수정할 그룹 이름(예: <code>mktg-list</code>)
-n <i>domain</i>	-D 옵션으로 지정한 사용자의 도메인
-w <i>password</i>	-D 옵션으로 지정한 사용자의 비밀번호

다음 옵션은 필수 사항이 아닙니다.

옵션	설명
-A [+ -] <i>attributename: value</i>	<p>수정할 속성. <i>attributename</i>은 LDAP 스키마에서 정의되며 디렉토리의 이 속성에 대해 모든 현재 값을 대체합니다. 동시에 여러 속성을 수정하거나 동일한 속성에 대해 여러 값을 지정하려면 이 옵션을 반복합니다.</p> <p><i>attributename</i> 앞에 "+"가 있으면 현재 속성 목록에 값을 추가한다는 의미입니다. "-"는 값을 제거하는 것을 의미합니다. "-"가 사용되는 경우 명령줄에서 명령이 지정되면 그 앞에 백슬래시 2개가 오거나 따옴표로 묶어야 합니다. 입력 파일 내부에서 이 옵션이 제공되는 경우에는 "-" 부호 앞에 백슬래시 1개가 와야 합니다.</p>
-d <i>domain</i>	<p>그룹의 도메인. -d를 지정하지 않은 경우 -n 옵션에서 지정한 도메인이 사용됩니다.</p>
-f [<i>action</i>] <i>ldap-filter</i>	<p><i>ldap-filter</i> 필터를 그룹에 추가할 것인지 아니면 그룹에서 제거할 것인지를 나타냅니다.</p> <p><i>ldap-filter</i> 앞에 "+"가 오면 기존 필터에 추가되는 것을 의미합니다. "-"는 기존 필터를 제거하는 것을 의미합니다. 모든 필터를 제거하려면 -f-*를 입력합니다. "-"가 사용되는 경우 명령줄에서 명령이 지정되면 그 앞에 백슬래시 2개가 오거나 따옴표로 묶어야 합니다.</p> <p><i>action</i>을 지정하지 않은 경우 그 필터가 없는 것으로 가정하여 기본적으로 필터가 추가됩니다. 그렇지 않으면 오류 메시지가 표시됩니다.</p>
-h, -?	<p>명령 사용법 구문을 인쇄합니다.</p>
-i <i>inputfile</i>	<p>명령줄 대신 파일에서 명령 정보를 읽습니다.</p>
-m [<i>action</i>] <i>internal -member</i>	<p>내부 구성원을 추가할 것인지 아니면 제거할 것인지 나타냅니다.</p> <p><i>-member</i> 값은 메일 주소 또는 사용자 아이디입니다.</p> <p><i>action</i> 값이</p> <p>+이면 기존 내부 구성원 목록에 해당 구성원을 추가합니다.</p> <p>-이면 기존 내부 구성원 목록에서 해당 구성원을 제거합니다.</p> <p>"-"가 사용되는 경우 명령줄에서 명령이 지정되면 그 앞에 백슬래시 2개가 오거나 따옴표로 묶어야 합니다.</p> <p>-m-*은 모든 내부 구성원을 제거합니다.</p>
-p <i>AM port</i>	<p>Access Manager가 수신 중인 대체 TCP 포트를 지정합니다. 지정하지 않은 경우 기본 <i>AM port</i>가 사용되고 설치 시 기본값을 구성하지 않은 경우에는 포트 80이 사용됩니다.</p>
-s	<p>SSL(Secure Socket Layer)을 사용하여 Access Manager에 연결합니다.</p>
-v	<p>디버깅 출력을 가능하게 합니다.</p>

옵션	설명
-V	유틸리티 및 버전 정보를 인쇄합니다.
-X <i>AM host</i>	Access Manager가 실행 중인 호스트를 지정합니다. 지정하지 않은 경우 기본 <i>AM host</i> 가 사용되고 설치 시 기본값을 구성하지 않은 경우에는 localhost가 사용됩니다.
-S <i>mail</i>	메일 서비스의 존재 여부를 확인한 후 수정 과정에서 그룹에 메일 서비스를 추가합니다. 서비스가 존재하면 오류 메시지가 표시됩니다. -S의 값으로는 mail만 사용할 수 있습니다.
다음 옵션은 -S <i>mail</i> 옵션이 지정된 경우에만 허용됩니다.	
-o <i>owner</i>	그룹 소유자의 전자 메일 주소. 소유자는 배포 목록을 담당하는 개인입니다. 소유자는 배포 목록 구성원을 추가하거나 삭제할 수 있습니다.
-E <i>email</i>	그룹의 전자 메일 주소
-H <i>mailhost</i>	그룹의 메일 호스트. 기본값은 로컬 메일 호스트입니다.
-M <i>external -member</i>	외부 구성원을 추가합니다. <i>external-member</i> 의 값은 사용자 메일 주소입니다.
-r <i>moderator</i>	중재자의 사용자 아이디. 중재자가 다른 도메인에 있다면 전자 메일 주소를 입력합니다. -S <i>mail</i> 옵션은 이 옵션과 함께 지정해야 합니다.

예

varrius.com 도메인에서 testgroup 그룹으로부터 내부 구성원(jsmith)을 제거하려면 다음과 같이 입력합니다.

```
commadmin group modify -D chris -d varrius.com -G testgroup -n sesta.com \
-w bolton -m \\-jsmith
```

commadmin group search

commadmin group search 명령은 하나의 도메인과 관련된 모든 디렉토리 등록 정보를 가져옵니다. 여러 그룹에 대해 모든 디렉토리 등록 정보를 얻으려면 -i 옵션을 사용합니다.

구문

```
commadmin group search -D login -n domain -w password [-d domain] [-E string] [-G string] [-h] [-?]
```

옵션

다음 옵션은 필수 사항입니다.

옵션	설명
-D <i>login</i>	이 명령을 실행할 권한이 있는 사용자의 사용자 아이디
-n <i>domain</i>	-D 옵션으로 지정한 사용자의 도메인
-w <i>password</i>	-D 옵션으로 지정한 사용자의 비밀번호

다음 옵션은 필수 사항이 아닙니다.

옵션	설명
-d <i>domain</i>	검색할 그룹의 도메인. -d를 지정하지 않은 경우 모든 도메인을 검색합니다.
-E <i>string</i>	그룹의 전자 메일 주소. 문자열의 일부로 와일드카드 연산자(*)를 사용할 수 있습니다.
-G <i>string</i>	검색할 그룹 이름(예: <i>mktg-list</i>). -G를 지정하지 않은 경우 -d에서 지정한 도메인의 모든 그룹이 표시됩니다. 문자열의 일부로 와일드카드 연산자(*)를 사용할 수 있습니다.
-h, -?	명령 사용법 구문을 인쇄합니다.
-i <i>inputfile</i>	명령줄 대신 파일에서 명령 정보를 읽습니다.
-p <i>AM port</i>	IS Server가 수신 중인 대체 TCP 포트를 지정합니다. 지정하지 않은 경우 기본 <i>AM port</i> 가 사용되고 설치 시 기본값을 구성하지 않은 경우에는 포트 80이 사용됩니다.
-s	SSL(Secure Socket Layer)을 사용하여 Access Manager에 연결합니다.
-S <i>service</i>	검색할 서비스를 지정합니다. <i>service</i> 의 값으로는 <i>mail</i> 만 사용할 수 있습니다. 이 값은 대소문자를 구분하지 않습니다. 예를 들면 다음과 같습니다. -S <i>mail</i> 활성 서비스가 있는 그룹만 표시됩니다.
-t <i>Search Template</i>	기본 검색 템플릿 대신 사용할 검색 템플릿의 이름을 지정합니다. 이는 디렉토리에서 검색 필터를 정의하는 항목입니다. 활성 그룹만 검색합니다.
-v	디버깅 출력을 가능하게 합니다.

옵션	설명
-V	유틸리티 및 버전 정보를 인쇄합니다.
-X <i>AM host</i>	Access Manager가 실행 중인 호스트를 지정합니다. 지정하지 않은 경우 기본 <i>AM host</i> 가 사용되고 설치 시 기본값을 구성하지 않은 경우에는 localhost가 사용됩니다.

예

developers라는 그룹을 siroe.com 도메인에서 검색하려면 다음과 같이 입력합니다.

```
commadmin group search -D chris -n sesta.com -w password -G developers \
-d siroe.com
```

commadmin resource create

commadmin resource create 명령은 자원에 대해 디렉토리 항목을 만듭니다.

자원 생성에 대한 자세한 내용은 [117 페이지 “자원 생성”](#)을 참조하십시오.

구문

```
commadmin resource create -D login -n domain -w password -u identifier -N name -o owner [-c calendar identifier]
```

옵션

다음 옵션은 필수 사항입니다.

옵션	설명
-D <i>login</i>	이 명령을 실행할 권한이 있는 사용자의 사용자 아이디
-n <i>domain</i>	-D 옵션으로 지정한 사용자의 도메인
-w <i>password</i>	-D 옵션으로 지정한 사용자의 비밀번호
-u <i>identifier</i>	자원의 고유 식별자 이 <i>identifier</i> 값은 도메인 이름 공간에서 또는 해당 달력이 달력 모드에서 관리하는 모든 사용자 및 자원 내에서 고유해야 합니다.
-N <i>name</i>	달력 GUI에서 해당 자원을 표시할 때 사용하는 친숙한 이름
-o <i>owner</i>	자원의 소유자. 이 사용자 아이디는 해당 자원이 생성되는 도메인에 존재해야 합니다.

옵션	설명
-c <i>calendar identifier</i>	이 자원의 달력 식별자 식별자 값은 Calendar Server에서 관리하는 모든 달력에 걸쳐 고유해야 합니다.

다음 옵션은 필수 사항이 아닙니다.

옵션	설명
-A [+] <i>attributename: value</i>	수정할 속성. <i>attributename</i> 은 LDAP 스키마에서 정의되며, 지정된 <i>value</i> 는 디렉토리에서 이 속성의 현재 값을 모두 바꿉니다. 동시에 여러 속성을 수정하거나 동일한 속성에 대해 여러 값을 지정하려면 이 옵션을 반복합니다. <i>attributename</i> 앞에 "+"가 있으면 현재 속성 목록에 값을 추가한다는 의미입니다.
-c <i>DWPHost</i>	이 사용자의 달력을 호스팅하는 백엔드 Calendar Server의 DNS 이름 백엔드 Calendar Server의 DNS 이름이 지정되지 않으면 서버의 <i>ics.conf</i> 파일에 저장된 값이 기본값으로 사용됩니다.
-d <i>domain name</i>	자원의 도메인. -d를 지정하지 않은 경우 -n에서 지정된 도메인이 사용됩니다.
-h, -?	명령 사용법 구문을 인쇄합니다.
-i <i>inputfile</i>	명령줄 대신 파일에서 명령 정보를 읽습니다.
-p <i>AM port</i>	Access Manager가 수신 중인 대체 TCP 포트를 지정합니다. 지정하지 않은 경우 기본 <i>AM port</i> 가 사용되고 설치 시 기본값을 구성하지 않은 경우에는 포트 80이 사용됩니다.
-s	SSL(Secure Socket Layer)을 사용하여 Access Manager에 연결합니다.
-T <i>time zone</i>	달력의 사용자 인터페이스에서 자원 달력을 표시할 때 사용하는 표준 시간대 유효한 표준 시간대 문자열 목록은 159 페이지 "달력 표준 시간대 문자열"을 참조하십시오.
-v	디버깅 출력을 가능하게 합니다.
-V	유틸리티 및 버전 정보를 인쇄합니다.
-X <i>AM host</i>	Access Manager가 실행 중인 호스트를 지정합니다. 지정하지 않은 경우 기본 <i>AM host</i> 가 사용되고 설치 시 기본값을 구성하지 않은 경우에는 localhost가 사용됩니다.

예

varrius.com 도메인의 cal.siroe.com 달력에서 이름이 peter인 자원을 생성하려면 다음과 같이 입력합니다.

```
commadmin resource create -D chris -n sesta.com -w bolton -o ownerid \  
-d varrius.com -u id -c calid -N peter -C cal.siroe.com
```

자원 생성

자원은 디렉토리 항목, Calendar Server 데이터베이스 달력과 같은 2개의 데이터 설명으로 구성됩니다. 디렉토리 항목은 icsCalendar라는 속성을 갖는데, 이 속성의 값은 해당 자원과 관련된 달력의 이름입니다.

다음 방법 중 하나를 사용하여 두 데이터 설명으로 자원을 만들 수 있습니다.

- csresource 유틸리티를 옵션 없이 사용합니다. csresource 유틸리티는 디렉토리 항목과 달력을 만듭니다.
그러나 디렉토리 항목과 달력을 만들기 위해 csresource를 사용하는 것은 해당 디렉토리가 스키마 1 환경에 있고 Access Manager를 사용하지 않는 경우에만 사용하는 것이 좋습니다.

- 디렉토리 항목을 만들려면 commadmin resource create를 사용하고 달력을 만들려면 csresource 유틸리티를 사용합니다. 예를 들면 다음과 같습니다.

디렉토리 항목을 만들려면 commadmin resource create를 사용합니다.

```
commadmin resource create -D amadmin -w ampasword -n blink.sesta.com  
-X blink -p 5555 -d varrius.com -o test1 -u resourceOne  
-N firstResource -c resourceOneCalendar
```

디렉토리 항목은 다음과 같습니다.

```
dn: uid=resourceONE,ou=People,o=varrius,o=domainroot  
uid: resrouceONE  
objectClass: icsCalendarResource  
objectClass: top  
cn: firstResource  
icsStatus: active  
icsCalendar: test1@varrius.com:resourceOne
```

달력을 만들려면 csresource를 사용합니다.

주: csresource에서 create 명령을 호출하는 경우 자원 이름으로 입력한 값은 commadmin resource create의 -u 옵션에 사용한 값과 동일해야 합니다.

어떤 사용자 이름으로 로그인하더라도 해당 자원을 이벤트에 초대할 수 있습니다.

csresource 유틸리티에 대한 자세한 내용은 **Sun Java System Calendar Server 관리 설명서**의 “Calendar Server 명령줄 유틸리티”를 참조하십시오.

commadmin resource delete

commadmin resource delete 명령은 자원을 삭제됨으로 표시합니다.

주 - 자원을 영구적으로 제거하려면 104 페이지 “commadmin domain purge”를 실행합니다.

구문

```
commadmin resource delete -D login -u identifier -n domain -w password [-d domainname] [-h] [-?] [-i inputfile]
```

옵션

다음 옵션은 필수 사항입니다.

옵션	설명
-D login	이 명령을 실행할 권한이 있는 사용자의 사용자 아이디
-n domain	-D 옵션으로 지정한 사용자의 도메인
-w password	-D 옵션으로 지정한 사용자의 비밀번호
-u identifier	자원의 고유 식별자

다음 옵션은 필수 사항이 아닙니다.

옵션	설명
-d domainname	자원의 도메인. -d를 지정하지 않은 경우 -n에서 지정한 도메인이 사용됩니다.
-h, -?	명령 사용법 구문을 인쇄합니다.
-i inputfile	명령줄 대신 파일에서 명령 정보를 읽습니다.
-p AM port	Access Manager가 수신 중인 대체 TCP 포트를 지정합니다. 지정하지 않은 경우 기본 AM port가 사용되고 설치 시 기본값을 구성하지 않은 경우에는 포트 80이 사용됩니다.
-s	SSL(Secure Socket Layer)을 사용하여 Access Manager에 연결합니다.
-v	디버깅 출력을 가능하게 합니다.
-V	유틸리티 및 버전 정보를 인쇄합니다.

옵션	설명
-X <i>AM host</i>	Access Manager가 실행 중인 호스트를 지정합니다. 지정하지 않은 경우 기본 <i>AM host</i> 가 사용되고 설치 시 기본값을 구성하지 않은 경우에는 localhost가 사용됩니다.

예

자원을 삭제됨으로 표시하려면 다음과 같이 입력합니다.

```
commadmin resource delete -D chris -n sesta.com -w bolton -u bill023
```

commadmin resource modify

commadmin resource modify 명령은 자원을 수정합니다.

구문

```
commadmin resource modify -D login -n domain -w password -u identifier [-A [+|-]attributename:value] [-d
```

옵션

다음 옵션은 필수 사항입니다.

옵션	설명
-D <i>login</i>	이 명령을 실행할 권한이 있는 사용자의 사용자 아이디
-n <i>domain</i>	-D 옵션으로 지정한 사용자의 도메인
-w <i>password</i>	-D 옵션으로 지정한 사용자의 비밀번호
-u <i>identifier</i>	자원의 고유 식별자

다음 옵션은 필수 사항이 아닙니다.

옵션	설명
-A [+ -] <i>attributename: value</i>	수정할 속성. <i>attributename</i> 은 LDAP 스키마에서 정의되며 디렉토리의 이 속성에 대해 모든 현재 값을 대체합니다. 동시에 여러 속성을 수정하거나 동일한 속성에 대해 여러 값을 지정하려면 이 옵션을 반복합니다. <i>attributename</i> 앞에 "+"가 있으면 현재 속성 목록에 값을 추가한다는 의미입니다. "-"는 값을 제거하는 것을 의미합니다. "-"가 사용되는 경우 명령줄에서 명령이 지정되면 그 앞에 백슬래시 2개가 와야 합니다. 입력 파일 내부에서 이 옵션이 제공되는 경우에는 "-" 부호 앞에 백슬래시 1개가 와야 합니다.
-d <i>domainname</i>	자원의 도메인. -d를 지정하지 않은 경우 -n에서 지정한 도메인이 사용됩니다.
-h, -?	명령 사용법 구문을 인쇄합니다.
-i <i>inputfile</i>	명령줄 대신 파일에서 명령 정보를 읽습니다.
-N <i>name</i>	달력 사용자 인터페이스에서 자원을 표시할 때 사용하는 공통 이름
-p <i>AM port</i>	Access Manager가 수신 중인 대체 TCP 포트를 지정합니다. 지정하지 않은 경우 기본 <i>AM port</i> 가 사용되고 설치 시 기본값을 구성하지 않은 경우에는 포트 80이 사용됩니다.
-s	SSL(Secure Socket Layer)을 사용하여 Access Manager에 연결합니다.
-T <i>time zone</i>	달력 GUI에서 자원 달력을 표시할 때 사용하는 표준 시간대 유효한 표준 시간대 문자열 목록은 159 페이지 "달력 표준 시간대 문자열"을 참조하십시오.
-v	디버깅 출력을 가능하게 합니다.
-V	유틸리티 및 버전 정보를 인쇄합니다.
-X <i>AM host</i>	Access Manager가 실행 중인 호스트를 지정합니다. 지정하지 않은 경우 기본 <i>AM host</i> 가 사용되고 설치 시 기본값을 구성하지 않은 경우에는 localhost가 사용됩니다.

예

고유 식별자가 bill1023인 자원을 새 공통 이름 bjones로 수정하려면 다음과 같이 입력합니다.

```
commadmin resource modify -D chris -n sesta.com -w bolton -d test.com \
-u bill1023 -N bjones
```

commadmin resource search

commadmin resource search 명령은 자원을 검색합니다.

구문

```
commadmin resource search -D login -n domain -w password [-d domain] [-h] [-?] [-i inputfile] [-N string]
```

옵션

다음 옵션은 필수 사항입니다.

옵션	설명
-D <i>login</i>	이 명령을 실행할 권한이 있는 사용자의 사용자 아이디
-n <i>domain</i>	-D 옵션으로 지정한 사용자의 도메인
-w <i>password</i>	-D 옵션으로 지정한 사용자의 비밀번호

다음 옵션은 필수 사항이 아닙니다.

옵션	설명
-d <i>domain</i>	자원의 도메인. 이 도메인에서만 검색이 수행됩니다. -d를 지정하지 않거나 -d*를 지정하면 모든 도메인을 검색합니다.
-h, -?	명령 사용법 구문을 인쇄합니다.
-i <i>inputfile</i>	명령줄 대신 파일에서 명령 정보를 읽습니다.
-N <i>string</i>	자원의 공통 이름을 입력합니다. 문자열의 일부로 와일드카드 연산자(*)를 사용할 수 있습니다.
-p <i>AM port</i>	Access Manager가 수신 중인 대체 TCP 포트를 지정합니다. 지정하지 않은 경우 기본 <i>AM port</i> 가 사용되고 설치 시 기본값을 구성하지 않은 경우에는 포트 80이 사용됩니다.
-s	SSL(Secure Socket Layer)을 사용하여 Access Manager에 연결합니다.
-t <i>Search Template</i>	기본 검색 템플릿 대신 사용할 검색 템플릿의 이름을 지정합니다. 이는 디렉토리에서 검색 필터를 정의하는 항목입니다. 활성 자원만 검색합니다.
-u <i>string</i>	지정된 자원 식별자는 도메인 이름 공간에서 또는 해당 달력이 관리하는 모든 사용자 및 자원 중에서 고유해야 합니다. 문자열의 일부로 와일드카드 연산자(*)를 사용할 수 있습니다. 이 식별자가 지정되지 않거나 -1*가 지정되면 검색 중에 모든 자원이 표시됩니다.
-v	디버깅 출력을 가능하게 합니다.

옵션	설명
-V	유틸리티 및 버전 정보를 인쇄합니다.
-X <i>AM host</i>	Access Manager가 실행 중인 호스트를 지정합니다. 지정하지 않은 경우 기본 <i>AM host</i> 가 사용되고 설치 시 기본값을 구성하지 않은 경우에는 localhost가 사용됩니다.

예

arabella 자원을 sesta.com 도메인에서 검색하려면 다음과 같이 입력합니다.

```
commadmin resource search -D serviceadmin -w serviceadmin -n sesta.com \s
-d sesta.com -u arabella
```

commadmin user create

commadmin user create 명령은 Access Manager 시스템에서 사용자 하나를 만듭니다. 여러 사용자를 만들려면 -i 옵션을 사용합니다.

구문

```
commadmin user create -D login -F firstname -n domain -L lastname -l userid -w password -W password [-A [+] attr]
```

옵션

다음 옵션은 필수 사항입니다.

옵션	설명
-D <i>login</i>	이 명령을 실행할 권한이 있는 사용자의 사용자 아이디
-F <i>firstname</i>	사용자의 이름. 공백없는 하나의 단어여야 합니다.
-n <i>domain</i>	-D 옵션으로 지정한 사용자의 도메인
-l <i>userid</i>	사용자의 로그인 이름
-w <i>password</i>	-D 옵션으로 지정한 사용자의 비밀번호
-W <i>password</i>	생성 중인 사용자의 비밀번호 또한 텍스트 파일 <i>password.txt</i> 를 사용하여 <i>password</i> 를 지정할 수도 있습니다.
-L <i>lastname</i>	사용자의 성

다음 옵션은 필수 사항이 아닙니다.

옵션	설명
-A [+] <i>attributename: value</i>	수정할 속성. <i>attributename</i> 은 LDAP 스키마에서 정의되며, 지정된 <i>value</i> 는 디렉토리에서 이 속성의 현재 값을 모두 바꿉니다. 동시에 여러 속성을 수정하거나 동일한 속성에 대해 여러 값을 지정하려면 이 옵션을 반복합니다. <i>attributename</i> 앞에 "+"가 있으면 현재 속성 목록에 값을 추가한다는 의미입니다.
-d <i>domain</i>	사용자의 도메인. -d를 지정하지 않은 경우 -n에서 지정한 도메인이 사용됩니다.
-i <i>inputfile</i>	명령줄 대신 파일에서 명령 정보를 읽습니다.
-I <i>initial</i>	사용자의 중간 이름
-h, -?	명령 사용법 구문을 인쇄합니다.
-p <i>AM port</i>	Access Manager가 수신 중인 대체 TCP 포트를 지정합니다. 지정하지 않은 경우 기본 <i>AM port</i> 가 사용되고 설치 시 기본값을 구성하지 않은 경우에는 포트 80이 사용됩니다.
-s	SSL(Secure Socket Layer)을 사용하여 Access Manager에 연결합니다.
-v	디버깅 출력을 가능하게 합니다.
-V	유틸리티 및 버전 정보를 인쇄합니다.
-X <i>AM host</i>	Access Manager가 실행 중인 호스트를 지정합니다. 지정하지 않은 경우 기본 <i>AM host</i> 가 사용되고 설치 시 기본값을 구성하지 않은 경우에는 localhost가 사용됩니다.
-S <i>service</i>	지정된 서비스를 생성 과정에서 사용자에게 추가합니다. <i>service</i> 는 단일 서비스 또는 여러 서비스 값을 가질 수 있습니다. 유효한 <i>service</i> 값은 mail 및 cal이며 이 값은 대소문자를 구분합니다. 서비스 목록은 쉼표(,) 분리자로 구분됩니다. 예를 들면 다음과 같습니다. -S mail,cal
다음 옵션은 -S mail 옵션이 지정된 경우에만 허용됩니다.	
-E <i>email</i>	사용자의 전자 메일 주소
-H <i>mailhost</i>	사용자의 메일 호스트
다음 옵션은 -S cal 옵션이 지정된 경우에만 허용됩니다.	
-B <i>DWPHost</i>	사용자의 달력을 호스팅하는 백엔드 달력의 DNS 이름
-E <i>email</i>	달력 사용자의 전자 메일 주소

옵션	설명
-J <i>First Day of Week</i>	Calendar Server 사용자 인터페이스에서 달력이 표시될 때 나타나는 한 주의 첫날. 유효한 값은 0-6입니다(0은 일요일, 1은 월요일 등).
-k <i>calid_type</i>	<p>생성되는 달력 아이디 유형을 지정합니다. 사용 가능한 값은 legacy 및 hosted입니다. -k legacy를 지정하면 달력 아이디만 사용합니다(예: jsmith). -k hosted를 지정하면 달력 아이디와 도메인을 함께 사용합니다(예: jsmith@sesta.com).</p> <p>-k 옵션을 지정하지 않은 경우 기본적으로 달력 아이디와 도메인을 함께 사용합니다(hosted).</p> <p>-k 옵션을 지정하지 않은 경우 생성되는 달력 아이디 유형의 값을 설정할 수 있습니다. 그러기 위해서는 resource.properties 파일에 다음 매개 변수를 추가합니다.</p> <p>switch-caltype=<i>value</i></p> <p>여기서 <i>value</i>는 "hosted" "legacy"입니다.</p> <p>resource.properties 파일은 다음 디렉토리에 있습니다.</p> <p><i>da_base</i>/data/WEB-INF/classes/sun/comm/cli/ \ server/servlet/resource.properties</p>
-T <i>time zone</i>	<p>사용자의 달력이 표시되는 표준 시간대</p> <p>유효한 표준 시간대 문자열 목록은 159 페이지 "달력 표준 시간대 문자열"을 참조하십시오.</p>

예

새 사용자 smith를 만들려면 다음과 같이 입력합니다.

```
commadmin user create -D chris -n sesta.com -w secret -F smith -l john \
-L major -W secret -S mail -H mailhost.siroe.com
```

commadmin user delete

commadmin user delete 명령은 사용자 하나를 삭제됨으로 표시합니다. 여러 사용자를 삭제됨으로 표시하려면 -i 옵션을 사용합니다.

삭제 복구 유틸리티는 없습니다. 하지만 제거 유예 기간이 끝나고 해당 항목에 대해 제거가 실행되도록 설정되기 전까지는 언제라도 ldapmodify 명령을 사용하여 사용자 항목의 상태 속성을 active로 변경할 수 있습니다.

▼ 사용자 제거

- 단계 1. `commadmin user delete` 명령을 실행하여 사용자를 삭제된 것으로 표시합니다.
2. 사용자로부터 자원을 제거합니다.
자원은 메일함 또는 달력일 수 있습니다.

메일 서비스의 경우 이 프로그램을 `msuserpurge`라고 합니다. `msuserpurge` 유틸리티에 대한 자세한 내용은 **Sun Java System Messaging Server Administration Reference**를 참조하십시오.

달력 서비스에서는 프로그램이 `csclean`입니다. `csclean` 유틸리티에 대한 자세한 내용은 **Sun Java System Calendar Server 관리 설명서**를 참조하십시오.
3. 다음 명령을 호출하여 사용자를 영구적으로 제거합니다. 104 페이지 "`commadmin domain purge`"

구문

```
commadmin user delete -D login -n domain -l login name -w password [-d domain] [-h] [-?] [-i inputfile]
```

옵션

다음 옵션은 필수 사항입니다.

옵션	설명
<code>-D login</code>	이 명령을 실행할 권한이 있는 사용자의 사용자 아이디
<code>-n domain</code>	-D 옵션으로 지정한 사용자의 도메인
<code>-w password</code>	-D 옵션으로 지정한 사용자의 비밀번호
<code>-l userid</code>	삭제할 사용자의 사용자 아이디

다음 옵션은 필수 사항이 아닙니다.

옵션	설명
<code>-d domain</code>	사용자의 도메인. -d를 지정하지 않은 경우 -n에서 지정한 도메인이 사용됩니다.
<code>-h, -?</code>	명령 사용법 구문을 인쇄합니다.
<code>-i inputfile</code>	명령줄 대신 파일에서 명령 정보를 읽습니다.

옵션	설명
-p <i>AM port</i>	Access Manager가 수신 중인 대체 TCP 포트를 지정합니다. 지정하지 않은 경우 기본 <i>AM port</i> 가 사용되고 설치 시 기본값을 구성하지 않은 경우에는 포트 80이 사용됩니다.
-s	SSL(Secure Socket Layer)을 사용하여 Access Manager에 연결합니다.
-S <i>service</i>	사용자로부터 제거할 서비스를 선택합니다. 사용자는 활성 상태를 유지하며 지정된 서비스만 비활성화됩니다. -s를 지정하지 않으면 사용자가 삭제됩니다. <i>service</i> 는 단일 서비스 또는 여러 서비스 값을 가질 수 있습니다. 유효한 <i>service</i> 값은 mail 및 cal입니다. 이 값은 대소문자를 구분합니다. 서비스 목록은 쉼표(,) 분리자로 구분됩니다. 예를 들면 다음과 같습니다. -S mail,cal
-v	디버깅 출력을 가능하게 합니다.
-V	유틸리티 및 버전 정보를 인쇄합니다.
-X <i>AM host</i>	Access Manager가 실행 중인 호스트를 지정합니다. 지정하지 않은 경우 기본 <i>AM host</i> 가 사용되고 설치 시 기본값을 구성하지 않은 경우에는 localhost가 사용됩니다.

예

기존 사용자를 삭제됨으로 표시하려면 다음과 같이 입력합니다.

```
commadmin user delete -D chris -n sesta.com -w bolton -l smith
```

사용자 smith로부터 메일 서비스만 삭제하려면 다음과 같이 입력합니다.

```
commadmin user delete -D chris -n sesta.com -w bolton -l smith -S mail
```

commadmin user modify

commadmin user modify 명령은 단일 사용자의 디렉토리 항목 속성을 수정합니다. 여러 사용자를 수정하려면 -i 옵션을 사용합니다.

구문

```
commadmin user modify -D login -n domain -l userid -w password [-A [+|-]attributename:value] [-d domain] [-h]
```

옵션

다음 옵션은 필수 사항입니다.

옵션	설명
-D <i>login</i>	이 명령을 실행할 권한이 있는 사용자의 사용자 아이디
-n <i>domain</i>	-D 옵션으로 지정한 사용자의 도메인
-w <i>password</i>	-D 옵션으로 지정한 사용자의 비밀번호
-l <i>userid</i>	사용자의 로그인 아이디

다음 옵션은 필수 사항이 아닙니다.

옵션	설명
-A [+ -] <i>attributename: value</i>	수정할 속성. <i>attributename</i> 은 LDAP 스키마에서 정의되며 디렉토리의 이 속성에 대해 모든 현재 값을 대체합니다. 동시에 여러 속성을 수정하거나 동일한 속성에 대해 여러 값을 지정하려면 이 옵션을 반복합니다. <i>attributename</i> 앞에 "+"가 있으면 현재 속성 목록에 값을 추가한다는 의미입니다. “-”는 값을 제거하는 것을 의미합니다. “-”가 사용되는 경우 명령줄에서 명령이 지정되면 그 앞에 백슬래시 2개가 와야 합니다. 입력 파일 내부에서 이 옵션이 제공되는 경우에는 “-” 부호 앞에 백슬래시 1개가 와야 합니다.
-d <i>domain</i>	사용자 또는 그룹의 도메인. -d를 지정하지 않은 경우 -n에서 지정한 도메인이 사용됩니다.
-h, -?	명령 사용법 구문을 인쇄합니다.
-i <i>inputfile</i>	명령줄 대신 파일에서 명령 정보를 읽습니다.
-p <i>AM port</i>	Access Manager가 수신 중인 대체 TCP 포트를 지정합니다. 지정하지 않은 경우 기본 <i>AM port</i> 가 사용되고 설치 시 기본값을 구성하지 않은 경우에는 포트 80이 사용됩니다.
-s	SSL(Secure Socket Layer)을 사용하여 Access Manager에 연결합니다.
-v	디버깅 출력을 가능하게 합니다.
-V	유틸리티 및 버전 정보를 인쇄합니다.

옵션	설명
-X <i>AM host</i>	Access Manager가 실행 중인 호스트를 지정합니다. 지정하지 않은 경우 기본 <i>AM host</i> 가 사용되고 설치 시 기본값을 구성하지 않은 경우에는 <i>localhost</i> 가 사용됩니다.
-S <i>service</i>	사용자에게 -S 옵션으로 지정한 서비스가 있는지 확인한 후 지정된 서비스를 사용자에게 추가합니다. 사용자에게 해당 서비스가 이미 있다면 오류 메시지가 표시됩니다. <i>services</i> 는 단일 서비스 또는 여러 서비스 값을 가질 수 있습니다. 유효한 <i>service</i> 값은 <i>mail</i> 및 <i>cal</i> 이며 이 값은 대소문자를 구분합니다. 서비스 목록은 쉼표(,) 분리자로 구분됩니다. 예를 들면 다음과 같습니다. -S <i>mail,cal</i>
다음 옵션은 -S <i>mail</i> 옵션이 지정된 경우에만 허용됩니다.	
-E <i>email</i>	사용자의 전자 메일 주소를 지정합니다.
-H <i>mailhost</i>	사용자의 메일 호스트 -S <i>mail</i> 옵션이 지정되었다면 이 옵션은 필수입니다.
다음 옵션은 -S <i>cal</i> 옵션이 지정된 경우에만 허용됩니다.	
-B <i>DWPHost</i>	이 사용자의 달력을 호스팅하는 백엔드 Calendar Server의 DNS 이름을 지정합니다. 주: 이 속성은 추가하는 것만 가능하며 이미 존재한다면 수정할 수 없습니다.
-E <i>email</i>	달력 사용자의 전자 메일 주소를 지정합니다.
-J <i>First Day of Week</i>	Calendar Server 사용자 인터페이스에서 달력이 표시될 때 나타나는 한 주의 첫날. 유효한 값은 0-6입니다(0은 일요일, 1은 월요일 등).

옵션	설명
-k <i>calid_type</i>	<p>달력 서비스 추가 시 생성되는 달력 아이디의 유형을 지정합니다. 사용 가능한 값은 legacy 및 hosted입니다. -k legacy를 지정하면 달력 아이디만 사용합니다(예: jsmith). -k hosted를 지정하면 달력 아이디와 도메인을 함께 사용합니다(예: jsmith@sesta.com).</p> <p>-k 옵션을 지정하지 않은 경우 기본적으로 달력 아이디와 도메인을 함께 사용합니다(hosted).</p> <p>-k 옵션을 지정하지 않은 경우 생성되는 달력 아이디 유형의 값을 설정할 수 있습니다. 그러기 위해서는 resource.properties 파일에 다음 매개 변수를 추가합니다.</p> <pre>switch-caltype=<i>value</i></pre> <p>여기서 <i>value</i>는 "hosted" "legacy"입니다.</p> <p>resource.properties 파일은 다음 디렉토리에 있습니다.</p> <pre><i>da_base</i>/data/WEB-INF/classes/sun/comm/cli/ \ server/servlet/resource.properties</pre>
-T <i>time zone</i>	<p>사용자 달력이 이 표준 시간대로 표시됩니다.</p> <p>유효한 표준 시간대 문자열 목록은 159 페이지 "달력 표준 시간대 문자열"을 참조하십시오.</p>

예

다음 예에서는 사용자 smith를 위한 메일 서비스를 추가합니다.

```
commadmin user modify -D chris -n sesta.com -w bolton -l smith \
-A description:"new description" -S mail -H mailhost.siroe.com
```

다음 예에서는 메일 전송 주소가 사용자 smith에게 추가됩니다.

```
commadmin user modify -D chris -n sesta.com -w bolton -l smith \
-A +mailforwardingaddress:tsmith@siroe.com
```

commadmin user search

commadmin user search 명령은 단일 사용자와 관련된 모든 디렉토리 등록 정보를 가져 옵니다. 여러 사용자에 대해 모든 디렉토리 등록 정보를 얻으려면 -i 옵션을 사용합니다. 검색 후에는 활성 사용자만 표시됩니다.

구문

```
commadmin user search -D login -n domain -w password [-d domain] [-E string] [-F string] [-h] [-?] [
```

옵션

다음 옵션은 필수 사항입니다.

옵션	설명
-D <i>login</i>	이 명령을 실행할 권한이 있는 사용자의 사용자 아이디
-n <i>domain</i>	-D 옵션으로 지정한 사용자의 도메인
-w <i>password</i>	-D 옵션으로 지정한 사용자의 비밀번호

다음 옵션은 필수 사항이 아닙니다.

옵션	설명
-d <i>domain</i>	사용자의 도메인. 지정된 도메인에서만 사용자를 검색합니다. -d를 지정하지 않으면 모든 도메인을 대상으로 검색합니다.
-E <i>string</i>	사용자의 메일 주소를 검색합니다. 문자열의 일부로 와일드카드 연산자(*)를 사용할 수 있습니다.
-F <i>string</i>	사용자의 이름을 검색합니다. 문자열의 일부로 와일드카드 연산자(*)를 사용할 수 있습니다.
-h, -?	명령 사용법 구문을 인쇄합니다.
-i <i>inputfile</i>	명령줄 대신 파일에서 명령 정보를 읽습니다.
-L <i>string</i>	사용자의 성을 검색합니다. 문자열의 일부로 와일드카드 연산자(*)를 사용할 수 있습니다.
-l <i>string</i>	사용자의 로그인 이름을 검색합니다. 문자열의 일부로 와일드카드 연산자(*)를 사용할 수 있습니다.
-p <i>AM port</i>	Access Manager가 수신 중인 상태에서 대체 TCP 포트를 지정할 때 이 옵션을 사용합니다. 지정하지 않은 경우 기본 <i>AM port</i> 가 사용되고 설치 시 기본값을 구성하지 않은 경우에는 포트 80이 사용됩니다.
-s	SSL(Secure Socket Layer)을 사용하여 Access Manager에 연결합니다.

옵션	설명
-S <i>service</i>	<p>사용자 검색에서 일치시킬 서비스를 지정합니다.</p> <p><i>services</i>는 단일 서비스 또는 여러 서비스 값을 가질 수 있습니다. 유효한 <i>service</i> 값은 mail 및 cal이며 이 값은 대소문자를 구분합니다.</p> <p>서비스 목록은 쉼표(,) 분리자로 구분됩니다.</p> <p>예를 들면 다음과 같습니다.</p> <p>-S mail,cal</p>
-t <i>Search template</i>	<p>기본 검색 템플릿 대신 사용할 검색 템플릿의 이름을 지정합니다. 이는 디렉토리에서 검색 필터를 정의하는 항목입니다. 활성 사용자만 검색합니다.</p>
-v	<p>디버깅 출력을 가능하게 합니다.</p>
-V	<p>유틸리티 및 버전 정보를 인쇄합니다.</p>
-X <i>AM host</i>	<p>Access Manager가 실행 중인 호스트를 지정합니다. 지정하지 않은 경우 기본 <i>AM host</i>가 사용되고 설치 시 기본값을 구성하지 않은 경우에는 localhost가 사용됩니다.</p>

예

다음 예에서는 varrius.com 도메인에서 사용자를 검색합니다.

```
commadmin user search -D chris -w bolton -d varrius.com -n sesta.com
```


부록 A

서비스 공급업체 관리자 및 서비스 공급업체 조직

Delegated Administrator 콘솔에서는 새로운 관리자 역할인 서비스 공급업체 관리자(SPA)와 디렉토리에서 생성 가능한 새로운 조직 유형을 제공합니다.

이 부록은 다음 내용으로 구성되어 있습니다.

- 133 페이지 “서비스 공급업체 관리자”
- 137 페이지 “서비스 공급업체 관리자가 관리하는 조직”
- 138 페이지 “공급업체 조직 및 서비스 공급업체 관리자 생성”
- 150 페이지 “공유 및 전체 하위 조직 생성”
- 152 페이지 “샘플 서비스 공급업체 조직 데이터”

이 부록에서는 서비스 공급업체 관리자 역할과 새로운 조직 유형을 설명하고 Delegated Administrator에서 이들을 생성하는 방법에 대해 설명합니다.

서비스 공급업체 관리자

Delegated Administrator 콘솔에서는 새로운 유형의 하위 조직을 생성하고 관리할 수 있는 새로운 역할인 서비스 공급업체 관리자(SPA)에 관리 작업을 위임할 수 있습니다.

SPA의 권한 범위는 최상위 관리자(TLA)와 조직 관리자(OA)의 중간 정도에 해당합니다.

SPA를 사용하면 1 장의 24 페이지 “3계층 구조”에서 설명하는 3계층 관리 구조를 만들 수 있습니다.

이렇게 하위 단계로 위임되면 대형 LDAP 디렉토리가 지원하는 대규모 고객 기반의 관리가 용이해질 수 있습니다. 예를 들어, ISP는 각자 자체 조직을 필요로 하는 수백 개 또는 수천 개의 작은 회사들에게 서비스를 공급할 수 있습니다. 매일 수십 개의 새 조직을 디렉토리에 추가해야 하는 경우도 있습니다.

2계층 구조를 사용하는 경우에는 TLA가 그러한 새 조직을 모두 만들어야 합니다. 이제 TLA는 그러한 작업을 SPA에게 위임할 수 있습니다.

SPA는 새 고객을 위해 하위 조직을 만들고 그 조직의 사용자를 관리할 OA를 지정할 수 있습니다.

그림 A-1에서는 샘플 3계층 조직 구조의 논리적 보기를 나타냅니다.

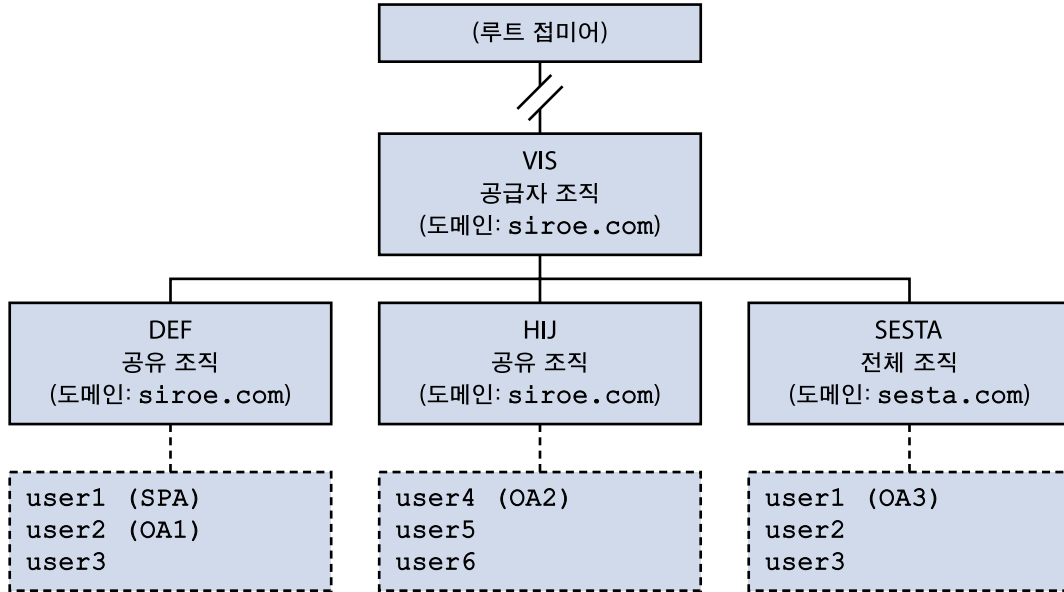


그림 A-1 서비스 공급업체 관리자를 사용하는 디렉토리: 논리적 보기

그림 A-1의 예에서는 하나의 공급업체 조직을 보여 줍니다. 하지만 디렉토리 하나가 여러 공급업체 조직을 포함할 수 있습니다.

이 예에서 관리 작업은 다음과 같이 위임됩니다.

- SPA는 VIS 공급업체 조직 및 이 조직의 모든 하위 조직을 관리할 권한을 갖습니다. SPA 역할은 DEF 조직의 user1에게 지정되었습니다.
- OA1이라는 이름의 조직 관리자가 공유 조직인 DEF를 관리합니다. 이 OA 역할은 DEF 조직의 user2에게 지정되었습니다.
- OA2는 공유 조직인 HIJ를 관리합니다. 이 OA 역할은 HIJ 조직의 user4에게 지정되었습니다.
- OA3은 전체 조직인 SESTA를 관리합니다. 이 OA 역할은 SESTA 조직의 user1에게 지정되었습니다.

SESTA는 전체 조직으로서 고유한 이름 공간을 갖습니다. SESTA(sesta.com 도메인)의 user1은 고유한 사용자 아이디를 갖습니다.

공급업체 및 하위 조직에 대한 정의는 137 페이지 “서비스 공급업체 관리자가 관리하는 조직”을 참조하십시오.

서비스 공급업체 관리자 역할

SPA는 다음 작업을 수행할 수 있습니다.

- SPA가 관리 권한을 갖는 공급업체 조직의 공유 및 전체 하위 조직을 생성, 삭제 및 수정합니다.

그림 A-1의 예에서 VIS 공급업체 조직의 SPA는 다음 작업을 수행할 수 있습니다.

- DEF, HIJ 및 SESTA 조직을 수정하거나 삭제합니다.
- VIS 공급업체 조직의 하위 조직을 추가로 만듭니다.
- 공급업체 조직의 모든 하위 조직에서 사용자를 생성, 삭제 및 수정합니다.
- 공급업체 조직의 모든 하위 조직에서 그룹을 생성, 삭제 및 수정합니다.
- 공급업체 조직의 모든 하위 조직에서 달력 자원을 생성, 삭제 및 수정합니다.
- OA 역할을 사용자에게 지정합니다.
예를 들어, 그림 A-1의 샘플 조직에서 SPA는 SESTA 조직의 user2에게 OA 역할을 지정할 수 있습니다. 그리고 나서 user2는 SESTA 조직의 사용자를 관리할 수 있습니다.
또한 SPA는 사용자로부터 OA 역할을 제거할 수 있습니다.
- 공급업체 조직에 속한 다른 유효한 사용자에게 SPA 역할을 지정 및 제거합니다.
- 조직에 서비스 패키지를 할당합니다.

서비스 패키지에 대한 자세한 내용은 1 장의 30 페이지 “서비스 패키지”를 참조하십시오.

SPA는 정해진 유형의 서비스 패키지를 조직에 지정하고 해당 조직에서 각 패키지를 몇 개까지 사용할 수 있는지 결정할 수 있습니다.

예를 들어, SPA는 다음과 같이 서비스 패키지를 지정할 수 있습니다.

- DEF 조직:
 - 1,000 gold packages
 - 500 platinum packages
- HIJ 조직:
 - 2,500 topaz packages
 - 500 platinum packages
 - 500 emerald packages
 - 1,000 ruby packages
- SESTA 조직:
 - 2,000 silver packages
 - 1,500 gold packages
 - 100 platinum packages

SPA는 Delegated Administrator 콘솔을 사용하여 다음 작업을 수행할 수 있습니다. 이번 릴리스의 Delegated Administrator 유틸리티에는 이 작업을 수행하는 명령 옵션이 포함되지 않았습니다.

주 - TLA는 기존 공유 조직 또는 전체 조직을 수정하거나 삭제할 수 있습니다. 또한 그러한 조직의 사용자를 관리할 수 있습니다.

TLA는 콘솔을 통해 어떤 사용자로부터 SPA 역할을 제거할 수 있지만 SPA 역할을 지정할 수는 없습니다. 이번 **Delegated Administrator** 릴리스에서의 제약 조건 목록은 [136 페이지 “이번 릴리스에서의 고려 사항”](#)을 참조하십시오.

TLA가 수행하는 관리 작업에 대한 자세한 내용은 [1 장의 25 페이지 “관리자 역할 및 디렉토리 계층”](#)을 참조하십시오.

사용자에게 SPA 역할 지정

SPA 지정 대상이 된 조직의 사용자로서 SPA가 관리할 공급업체 조직의 하위 조직에 속한 사람에게 SPA 역할이 주어져야 합니다.

그림 A-1의 예에서는 VIS라는 이름의 공급업체 조직을 위해 SPA를 생성한다고 가정합니다. SPA 역할을 DEF 조직의 user1에게 지정할 수 있습니다.

공급업체 조직 노드에는 사용자가 포함되지 않으므로 SPA는 하위 조직에 속해야 합니다.

따라서 SPA가 공급업체 조직을 관리하려면 먼저 해당 공급업체 조직 아래에 하나 이상의 조직을 만들어야 합니다. 이 하위 조직은 SPA 역할이 주어질 사용자를 수용해야 합니다. 자세한 내용은 [138 페이지 “공급업체 조직 및 서비스 공급업체 관리자 생성”](#)을 참조하십시오.

이번 릴리스에서의 고려 사항

이번 **Delegated Administrator** 릴리스에서는 **Delegated Administrator** 콘솔 또는 유틸리티를 사용하여 SPA나 공급업체 조직을 만들 수 없습니다.

SPA 또는 공급업체 조직을 만들려면 사용자 정의 서비스 공급업체 템플릿인 `da.provider.skeleton.ldif`를 수동으로 수정해야 합니다.

사용자 정의 서비스 공급업체 템플릿을 사용하여 이러한 작업을 수행하는 방법에 대한 지침은 이 부록의 뒷부분에 있는 [138 페이지 “공급업체 조직 및 서비스 공급업체 관리자 생성”](#)을 참조하십시오.

서비스 공급업체 관리자가 관리하는 조직

SPA는 해당 SPA의 공급업체 조직 아래에서 다음 유형의 하위 조직을 만들고 수정하고 삭제할 수 있습니다.

- 137 페이지 “전체 조직”
- 138 페이지 “공유 조직”

공급업체 조직, 전체 조직 및 공유 조직은 이어지는 절에서 설명합니다.

공급업체 조직

공급업체 조직은 전체 조직 및 공유 조직을 논리적으로 수용하는 LDAP 디렉토리상의 노드입니다. 공급업체 조직 노드에는 SPA가 하위 조직을 관리할 수 있게 하는 속성이 있습니다.

LDAP 디렉토리에서 공급업체 조직은 메일 도메인 아래에 위치해야 합니다. 이 부록 뒷부분에 있는 152 페이지 “샘플 서비스 공급업체 조직 데이터”에서 예를 확인할 수 있습니다.

공급업체 조직은 사용자 항목을 포함할 수 없습니다. 그 대신 사용자는 공급업체 조직 아래에 생성된 조직에서 관리합니다.

공급업체 조직은 자신의 하위 조직에 대한 디렉토리 정보를 저장합니다. 예를 들면 다음과 같습니다.

- 공급업체 조직이 공유 조직, 전체 조직 또는 두 조직 모두를 포함할 수 있는지 여부
- 이 공급업체 조직의 공유 하위 조직에서 사용 가능한 도메인 이름
- 이 공급업체 조직의 하위 조직에서 사용 가능한 CoS 패키지 유형 및 수
- 해당 공급업체 조직의 SPA가 속할 조직

전체 조직

전체 조직은 다음과 같은 특징을 갖습니다.

- 공급업체 조직의 하위 조직으로서 SPA가 생성합니다.
- 전체 조직에서 사용자를 관리할 수 있습니다.
그림 A-1의 예에서 user2는 sesta.com 도메인에 속해 있으며 메일 주소는 user2@sesta.com입니다.
- 전체 조직에는 다른 조직과 공유할 수 없는 자체 도메인이 있으며, 고유한 이름 공간을 갖습니다.
그림 A-1의 예에서 전체 조직인 SESTA는 sesta.com이라는 도메인 이름을 갖습니다.

공유 조직

공유 조직은 다음과 같은 특징을 갖습니다.

- 공급업체 조직의 하위 조직으로서 SPA가 생성합니다.
- 공유 조직에서 사용자를 관리할 수 있습니다.
그림 A-1의 예에서 user5는 siroe.com 도메인에 속해 있으며 메일 주소는 user5@siroe.com입니다.
- 공급업체 조직에서 제공하는 목록 중에서 하나 이상의 공유 도메인 이름을 사용합니다.
그림 A-1의 예에서 공유 조직 DEF는 siroe.com이라는 도메인 이름을 사용합니다.
- 다른 공유 조직도 이 조직이 사용하는 도메인 이름을 공유할 수 있습니다.
그림 A-1의 예에서 DEF와 HIJ 조직 모두 siroe.com 도메인에 속해 있습니다.
- 공유 조직은 고유한 이름 공간을 갖지 않습니다.

공급업체 조직 및 서비스 공급업체 관리자 생성

이번 Delegated Administrator 릴리스에서는 직접 공급업체 조직과 SPA를 만들려면 Delegated Administrator에서 제공한 사용자 정의 서비스 공급업체 템플리트(da.provider.skeleton.ldif)를 사용해야 합니다.

주 - 또한 Delegated Administrator 구성 프로그램을 실행할 때 샘플 공급업체 조직(하위 조직 포함)과 샘플 SPA를 디렉토리에 설치할 수 있습니다. 구성 프로그램에서 **샘플 조직 로드**를 선택하면 됩니다.

하지만 샘플 조직 템플리트(da.sample.data.ldif)는 직접 공급업체 조직을 만들기 위한 템플리트가 아니라 예로 사용하도록 제공된 것입니다. 이 예에 대한 자세한 내용은 이 부록의 뒷부분에 있는 152 페이지 “샘플 서비스 공급업체 조직 데이터”를 참조하십시오.

공급업체 조직과 SPA를 만들었다면 SPA는 Delegated Administrator 콘솔에 로그인하여 하위 조직을 만들고 관리하며 SPA 조직의 다른 사용자에게 SPA 역할을 지정할 수 있습니다. 하지만 이 SPA는 동일한 공급업체 조직만 관리할 수 있습니다.

또 다른 공급업체 조직 및 이를 관리할 SPA를 만들려면 사용자 정의 서비스 공급업체 템플리트를 다시 사용해야 합니다.

이 절은 다음 내용으로 구성되어 있습니다.

- 139 페이지 “템플리트에서 생성하는 항목”에서는 이 템플리트의 편집된 복사본이 디렉토리에 설치될 때 생성되는 조직의 예를 보여 줍니다.
- 140 페이지 “공급업체 조직, 하위 조직 및 SPA 생성에 필요한 정보”에서는 공급업체 조직, 공유 하위 조직 및 SPA를 만들 때 필요한 템플리트의 매개 변수를 정의합니다.
- 144 페이지 “공급업체 조직 및 서비스 공급업체 관리자 생성 단계”에서는 템플리트를 편집하고 디렉토리에 그 정보를 설치하는 방법에 대해 설명합니다.
- 146 페이지 “사용자 정의 서비스 공급업체 템플리트”는 템플리트의 목록입니다.

템플리트에서 생성하는 항목

사용자 정의 서비스 공급업체 템플리트의 편집된 복사본을 디렉토리에 설치하면 다음 항목이 만들어집니다.

- 공급업체 조직
- SPA 사용자를 수용하도록 지정된 공유 하위 조직
- 하위 조직에 속해 있으며 SPA 역할이 지정된 사용자
- 그 아래에서 전체 조직이 생성될 수 있는 자리 표시자 노드. 이 전체 조직은 해당 공급업체 조직의 SPA가 관리합니다.

그림 A-2에서는 템플리트 설치로 생성되는 항목의 예를 보여 줍니다. 조직에 대한 디렉토리 정보 트리(DIT) 보기입니다.

그림 A-2는 예로 제공된 것입니다. 조직 이름, SPA 사용자 이름 및 DIT 구조는 설치 환경에 맞게 사용해야 합니다.

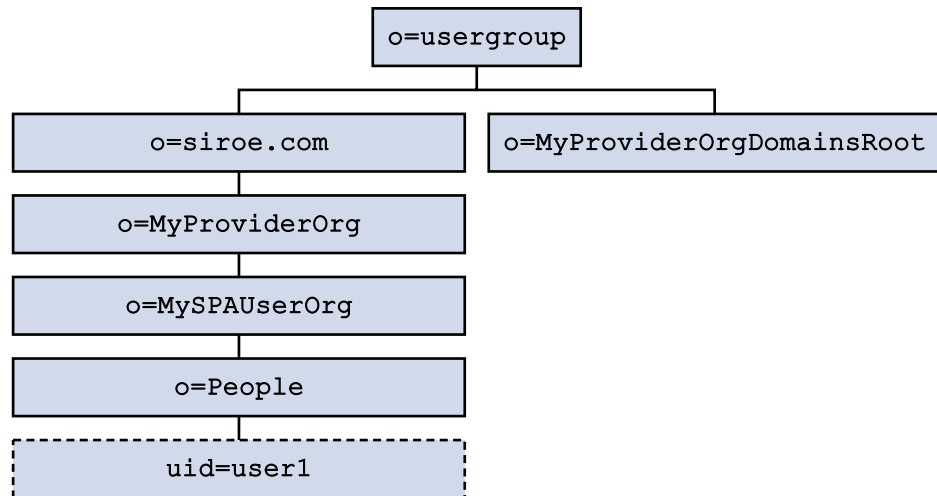


그림 A-2 사용자 정의 서비스 공급업체 템플리트: 디렉토리 정보 트리 보기

샘플로 설치된 사용자 정의 서비스 공급업체 템플릿에서의 노드

그림 A-2에서 소개하는 예의 노드는 다음과 같습니다.

- `o=usergroup` - 사용자/그룹 데이터의 루트 접미어
- `o=siroe.com` - 공급업체 조직에서 사용하는 메일 도메인
- `o=MyProviderOrg` - 공급업체 조직 노드
- `o=MySPAUserOrg` - SPA 역할이 주어진 사용자를 비롯하여 공급업체 조직 사용자를 수용하도록 지정된 공유 하위 조직
- `ou=people` - 사용자를 수용하는 데 필요한 표준 LDAP 조직 단위
- `uid=user1 - MySPAUserOrg` 조직에서 SPA로 지정된 사용자의 uid
- `o=MyProviderOrgDomainsRoot - MyProviderOrg` 공급업체 조직의 하위 전체 조직을 수용할 자리 표시자 노드

공급업체 조직, 하위 조직 및 SPA 생성에 필요한 정보

공급업체 조직, 하위 조직 및 SPA를 만들려면 사용자 정의 서비스 공급업체 템플릿의 매개 변수를 설치 환경에 적합한 정보로 바꿔야 합니다.

이 매개 변수를 설명하는 부분의 146 페이지 “사용자 정의 서비스 공급업체 템플릿”에서 설명한 `da.provider.skeleton.ldif`의 목록을 확인할 수 있습니다. 또는 다음 디렉토리에 있는 실제 `ldif` 파일을 열어 볼 수 있습니다.

`da_base/lib/config-templates`

이 매개 변수와 관련된 속성에 대한 정의는 *Sun Java System Communications Services Schema Reference*의 5장, “Communications Services Delegated Administrator Classes and Attributes(Schema 2)” 및 3장, “Messaging Server and Calendar Server Attributes”를 참조하십시오.

공급업체 및 하위 조직을 정의하는 매개 변수

공급업체 조직 및 하위 조직을 만들려면 다음 매개 변수를 편집합니다.

- `ugldapbasedn`
디렉토리에 사용자/그룹 데이터의 루트 접미어
예를 들면 다음과 같습니다.
`o=usergroup`
`dc=red,dc=iplanet,dc=com`
- `maildomain_dn`

그 아래에서 공급업체 조직이 생성될 메일 도메인의 전체 DN
예를 들면 다음과 같습니다.

```
o=siroe.com, o=usergroup
```

```
o=sesta.com, o=SharedDomainsRoot, o=Business, dc=red, \
dc=iplanet, dc=com
```

■ *maildomain_dn_str*

모든 쉼표(,)가 밑줄(_)로 바뀐 메일 도메인 DN

예를 들어, 메일 도메인 DN이 다음과 같다면

```
o=siroe.com, o=SharedDomainsRoot, o=Business, dc=red, \
dc=iplanet, dc=com
```

메일 도메인 DN 문자열은 다음과 같습니다.

```
o=siroe.com_o=SharedDomainsRoot_o=Business_dc=red_ \
dc=iplanet_dc=com
```

■ *providerorg*

공급업체 조직의 이름. 공급업체 조직이 위치하는 디렉토리 노드에 이 이름이 부여됩니다.

이 매개 변수는 `da.provider.skeleton.ldif` 템플릿에서 여러 차례 사용됩니다.

예를 들면 다음과 같습니다.

```
sunProviderOrgDN: o=MyProviderOrg, o=siroe.com, o=usergroup
```

```
o=MyProviderOrg
```

```
sunBusinessOrgBase: o=MyProviderOrgdomainsroot, o=usergroup
```

■ *servicepackage*

공급업체 조직의 하위 조직 사용자에게 지정될 수 있는 서비스 패키지의 이름 다중 값 매개 변수입니다.

`da.provider.skeleton.ldif` 파일의 “Provider Organization” 섹션에 다음 속성이 있습니다.

```
sunIncludeServices: <servicepackage>
```

공급업체 조직에 포함시킬 서비스 패키지마다 `sunIncludeServices` 속성 및 *servicepackage* 매개 변수의 인스턴스를 하나씩 추가합니다. 여기에 표시된 서비스 패키지만 하위 조직 사용자에게 지정될 수 있습니다.

예를 들면 다음과 같습니다.

```
sunIncludeServices: gold
sunIncludeServices: platinum
sunIncludeServices: ruby
sunIncludeServices: silver
```

`sunIncludeServices` 속성을 사용하지 않는다면(*servicepackage* 매개 변수를 포함하는 줄을 삭제하는 경우) 디렉토리의 모든 서비스 패키지를 지정할 수 있습니다.

- *domain_name*

공급업체 조직의 하위 조직에 지정될 수 있는 도메인 이름. 다중 값 매개 변수입니다.

da.provider.skeleton.ldif 파일의 "Provider Organization" 섹션에 다음 속성이 있습니다.

```
sunAssignableDomains: <domain_name>
```

sunAssignableDomains 속성에서의 도메인 이름은 메일 도메인 조직의 sunPreferredDomain 및 associatedDomain 속성에 나열된 이름의 일부(또는 전부)입니다. (메일 도메인은 그 아래에서 이 공급업체 조직이 만들어지는 조직입니다.)

공급업체 조직에 포함시킬 도메인 이름마다 sunAssignableDomains 속성 및 domain_name 매개 변수의 인스턴스를 하나씩 추가합니다. 여기에 나열된 도메인 이름만 하위 조직에 지정될 수 있습니다.

예를 들면 다음과 같습니다.

```
sunAssignableDomains: siroe.com
sunAssignableDomains: siroe.net
sunAssignableDomains: varrius.com
sunAssignableDomains: sesta.com
sunAssignableDomains: sesta.net
```

- *provider_sub_org*

SPA 사용자가 위치하는 공유 도메인의 이름. 편집된 ldif 정보를 디렉토리에 설치하면 공급업체 조직의 공유 하위 조직으로 이 조직이 만들어집니다. SPA 사용자를 수용하는 조직으로 지정됩니다. 이 공급업체 조직의 SPA 역할이 지정된 다른 사용자는 이 공유 하위 조직에 위치해야 합니다.

da.provider.skeleton.ldif 파일의 "Provider Organization" 섹션에 다음 속성이 있습니다.

```
sunProviderOrgDN:
o=<provider_sub_org>,o=<providerorg>,<maildomain_dn>
```

sunProviderOrgDN 속성은 공급업체 조직 사용자, 특히 SPA가 속하는 조직을 식별합니다.

예를 들면 다음과 같습니다.

```
sunProviderOrgDN:
o=MySPAUserOrg,o=MyProviderOrg,o=siroe.com,o=usergroup
```

- *preferredmailhost*

공급업체 조직의 (SPA 사용자가 속한) 하위 조직에서 기본 메일 호스트의 시스템 이름. 정규화된 도메인 이름(FQDN)을 사용해야 합니다.

da.provider.skeleton.ldif 파일의 "Shared Subordinate Organization" 섹션에 다음 속성이 있습니다.

```
preferredMailHost: <preferredmailhost>
```

예를 들면 다음과 같습니다.

```
preferredMailHost: mail.siroe.com
```

- *available_domain_name*

특정 하위 조직의 사용자에게 지정될 수 있는 도메인 이름. 다중 값 매개 변수입니다.

*available_domain_name*의 값은 `sunAssignableDomains: <domain_name>` 속성 및 매개 변수의 값 중 해당되는 일부입니다. *domain_name*이 공급업체 조직 전체에 적용된다면, *available_domain_name*은 하나의 하위 조직에 적용됩니다.

`da.provider.skeleton.ldif` 파일의 “Shared Subordinate Organization” 섹션에 다음 속성이 있습니다.

```
sunAvailableDomainNames: <available_domain_name>
```

이 하위 조직이 공급업체 조직의 `sunAssignableDomains` 속성에 있는 도메인 이름 목록 중에서 상속하려는 도메인 이름마다 `sunAvailableDomains` 속성 및 *available_domain_name* 매개 변수의 인스턴스를 하나씩 추가합니다. 여기 나열된 도메인 이름만 하위 조직에 지정될 수 있습니다.

예를 들면 다음과 같습니다.

```
sunAvailableDomainNames: siroe.com
sunAvailableDomainNames: siroe.net
sunAvailableDomainNames: varrius.com
```

■ *available_services*

특정 하위 조직에서 사용 가능한 서비스 패키지. 다중 값 매개 변수입니다.

하위 조직에 지정되는 서비스 패키지는 `sunIncludeServices` 속성으로 공급업체 조직 전체에 지정되는 서비스 패키지의 일부입니다.

`da.provider.skeleton.ldif` 파일의 “Shared Subordinate Organization” 섹션에 다음 속성이 있습니다.

```
sunAvailableServices: <available_services>
```

available_services 매개 변수의 형식은 다음과 같습니다.

```
service package name: count
```

여기서 *count*는 정수입니다. *count*가 없으면 기본값은 무제한 수입니다.

이 하위 조직이 공급업체 조직의 `sunIncludeServices` 속성에서 사용 가능한 서비스 패키지 중에서 상속하려는 서비스 패키지마다 `sunAvailableServices` 속성 및 *available_services* 매개 변수의 인스턴스를 하나씩 추가합니다.

예를 들면 다음과 같습니다.

```
sunAvailableServices: gold:1500
sunAvailableServices: platinum:2000
sunAvailableServices: silver:5000
```

SPA를 정의하는 매개 변수

SPA를 만들려면 다음 매개 변수를 편집합니다.

■ *spa_uid*

SPA 사용자의 사용자 아이디

예를 들면 다음과 같습니다.

uid: user1

■ *spa_password*

SPA 사용자의 비밀번호

예를 들면 다음과 같습니다.

userPassword: x12P3&qrS

■ *spa_firstname*

SPA 사용자의 이름

예를 들면 다음과 같습니다.

givenname: John

■ *spa_lastname*

SPA 사용자의 성

예를 들면 다음과 같습니다.

sn: Smith

■ *spa_servicepackage*

SPA 사용자에게 지정된 서비스 패키지. 서비스 패키지에 대한 자세한 내용은 1 장의 30 페이지 “서비스 패키지”를 참조하십시오.

예를 들면 다음과 같습니다.

inetCos: platinum

■ *spa_mailaddress*

SPA 사용자의 메일 주소. 메일 주소 중 도메인 부분은 *available_domain_name* 매개 변수를 교체하는 도메인 값 중 하나가 되어야 합니다. 즉, SPA 사용자가 속한 하위 조직에서 사용 가능한 도메인이어야 합니다. 자세한 내용은 140 페이지 “공급업체 및 하위 조직을 정의하는 매개 변수”를 참조하십시오.

예를 들면 다음과 같습니다.

mail: user1@siroe.com

사용자 정의 서비스 공급업체 템플릿을 편집하고 디렉토리에 정보를 설치하는 방법에 대한 지침은 144 페이지 “공급업체 조직 및 서비스 공급업체 관리자 생성 단계”를 참조하십시오.

공급업체 조직 및 서비스 공급업체 관리자 생성 단계

ldif 파일 da.provider.skeleton.ldif를 사용하여 다음 절차를 수행합니다.

▼ 공급업체 조직 및 서비스 공급업체 관리자를 생성하려면

단계 1. 디렉토리에 메일 도메인을 만듭니다.

아직 메일 도메인을 만들지 않았다면 디렉토리에 메일 도메인을 만듭니다. 공급업체 조직 및 그 공유 하위 조직이 이 메일 도메인을 사용하게 됩니다.

2. **da.provider.skeleton.ldif** 파일을 복사하고 이름을 바꿉니다.

Delegated Administrator 설치 시 **da.provider.skeleton.ldif** 파일이 다음 디렉토리에 설치됩니다.

```
da_base /lib/config-templates
```

3. **da.provider.skeleton.ldif** 파일의 복사본에서 다음 매개 변수를 편집합니다. 매개 변수를 설치 환경에 적합한 값으로 바꿉니다.

매개 변수 정의는 140 페이지 “공급업체 조직, 하위 조직 및 SPA 생성에 필요한 정보”를 참조하십시오.

일부 매개 변수는 **ldif** 파일에서 두 차례 이상 사용됩니다. 각 매개 변수의 모든 인스턴스를 검색하여 바꿔야 합니다.

몇몇 매개 변수는 다중 값 속성에 대한 값을 나타냅니다. 이러한 매개 변수는 해당 속성 이름과 함께 복사하여 편집함으로써 **ldif** 파일에서 속성의 여러 인스턴스를 허용할 수 있습니다. 다중 값 매개 변수는 다음과 같습니다.

- <ugldapbasedn>
- <maildomain_dn>
- <maildomain_dn_str>
- <providerorg>
- <servicepackage>(다중 값)
- <domain_name>(다중 값)
- <provider_sub_org>
- <preferredmailhost>
- <available_domain_name>(다중 값)
- <available_services>(다중 값)
- <spa_uid>
- <spa_password>
- <spa_firstname>
- <spa_lastname>
- <spa_servicepackage>
- <spa_mailaddress>

이 매개 변수와 관련된 속성에 대한 정의는 *Sun Java System Communications Services Schema Reference*의 5장, “Communications Services Delegated Administrator Classes and Attributes(Schema 2)” 및 3장, “Messaging Server and Calendar Server Attributes”를 참조하십시오.

4. LDAP 디렉토리 도구 `ldapmodify`를 사용하여 디렉토리에 공급업체 조직 및 SPA를 설치합니다.

예를 들면 다음 명령을 실행할 수 있습니다.

```
ldapmodify -D <directory manager> -w <password> \  
-f <da.provider.finished.ldif>
```

여기서

<directory manager>는 Directory Server 관리자의 이름입니다.

<password>는 Directory Service 관리자의 비밀번호입니다.

<da.provider.finished.ldif>는 새 공급업체 조직 및 SPA로서 디렉토리에 설치된 편집된 ldif 파일의 이름입니다.

사용자 정의 서비스 공급업체 템플릿

템플릿(`da.provider.skeleton.ldif`)에는 새 공급업체 조직 및 SPA를 만들기 위해 수정해야 할 매개 변수가 들어 있습니다.

아래 목록에서는 ldif 파일에서 매개 변수가 있는 섹션을 보여 줍니다. 파일 전체가 포함된 것은 아닙니다. Access Manager 지원에 필요한 항목 및 ACI는 여기에 포함되지 않았습니다.

ldif 파일에서는 매개 변수만 수정해야 합니다. Access Manager와 관련된 파일 섹션은 수정할 수 없습니다.

da.provider.skeleton.ldif 파일(관련 섹션)

```
#  
# The following parameterized values must be replaced.  
#  
# <ugldapbasedn>          :: Root suffix for user/group data  
# <maildomain_dn>        :: Complete dn of the mail domain underneath  
#                          which the provider organization will be  
#                          created.  
# <maildomain_dn_str>    :: The maildomain dn with all ',' replaced  
#                          by '_'. E.g.  
#                          dn --\> o=siroe.com,o=SharedDomainsRoot,  
#                          o=Business,dc=red,dc=iplanet,dc=com  
#                          dn_str --> o=siroe.com_o=SharedDomainsRoot_  
#                          o=Business_dc=red_dc=iplanet_dc=com  
# <providerorg>          : Organization value for provider node.  
# <servicepackage>      :: One for each service package to include.  
#                          All service packages in the system  
#                          may be assigned by leaving this value empty.  
# <domain_name>         :: One for each DNS name which may be assigned  
#                          to a subordinate organization.
```

```

#           These names form a proper subset (some or
#           all) of the names listed in the <maildomain>
#           organization's sunpreferredomain
#           and associateddomain attributes.
# <provider_sub_org>      :: Organization value for the shared subordinate
#                           organization in which the Provider
#                           Administrator resides.
# <preferredmailhost>    :: Name of the preferred mail host for the
#                           provider's subordinate organization.
# <available_domain_name> :: one for each DNS name that an organization
#                           allows an organization admin to use when
#                           creating a user's mail address. This is
#                           a proper subset of the values given for
#                           <domain_name> (sunAssignableDomains attribute).
# <available_services>   :: One for each service packages available to an
#                           organization (sunAvailableServices attribute).
#                           These service packages form a proper subset
#                           of the ones assigned to a provider organization
#                           - <servicepackage> (sunIncludeServices
#                           attribute). Form is
#                           <service package name>:<count>
#                           where count is an integer. If count is absent
#                           then default is unlimited.
# <spa_uid>              :: The uid for the service provider administrator.
# <spa_password>         :: The password for the service provider
#                           administrator.
# <spa_firstname>       :: First name of the service provider
#                           administrator.
# <spa_lastname>        :: Last name of the service provider
#                           administrator.
# <spa_servicepackage>   :: Service package assigned to the service
#                           provider administrator.
# <spa_mailaddress>     :: The spa's mail address. The domain part of the
#                           mail address must be one of the values used for
#                           <available_domain_name>.
#
#
#
# Provider Organization
#
dn: o=<providerorg>,<maildomain_dn>
changetype: add
o: <providerorg>
objectClass: top
objectClass: sunismanagedorganization
objectClass: sunmanagedorganization
objectClass: organization
objectClass: sunManagedProvider
sunAllowBusinessOrgType: full
sunAllowBusinessOrgType: shared
sunBusinessOrgBase: o=<providerorg>domainsroot,<ugldapbasedn>
sunIncludeServices: <servicepackage>
sunAssignableDomains: <domain_name>
sunAllowMultipleDomains: true

```

```

sunAllowOutsideAdmins: false
sunProviderOrgDN: o=<provider_sub_org>,o=<providerorg>,<maildomain_dn>
# .
# .
# [Entries and ACIs required by Access Manager]
# .
# .

#
# Full Organizations node
#
dn: o=<providerorg>DomainsRoot,<ugldapbasedn>
changetype: add
o: <providerorg>DomainsRoot
objectClass: top
objectClass: organization
objectClass: sunmanagedorganization
# .
# .
# [Entries and ACIs required by Access Manager]
# .
# .

#
# Provider Admin Role shared organizations
#
dn: cn=Provider Admin Role,o=<providerorg>,<maildomain_dn>
changetype: add
cn: Provider Admin Role
objectClass: ldapsubentry
objectClass: nssimpleroledefinition
objectClass: nsroledefinition
objectClass: nsmanagedroledefinition
objectClass: iplanet-am-managed-role
objectClass: top
iplanet-am-role-description: Provider Admin

#
# Provider Admin Role full organizations
#
dn: cn=Provider Admin Role,o=<providerorg>DomainsRoot,<ugldapbasedn>
changetype: add
cn: Provider Admin Role
objectClass: ldapsubentry
objectClass: nssimpleroledefinition
objectClass: nsroledefinition
objectClass: nsmanagedroledefinition
objectClass: iplanet-am-managed-role
objectClass: top
iplanet-am-role-description: Provider Admin

#
# Shared Subordinate Organization. Includes 1 user who is
# the Provider Administrator.
#

```

```

dn: o=<provider_sub_org>,<providerorg>,<maildomain_dn>
changetype: add
preferredMailHost: <preferredmailhost>
sunNameSpaceUniqueAttrs: uid
o: <provider_sub_org>
objectClass: inetdomainauthinfo
objectClass: top
objectClass: sunismangedorganization
objectClass: sunnamespace
objectClass: sunmanagedorganization
objectClass: organization
objectClass: sunDelegatedOrganization
objectClass: sunMailOrganization
sunAvailableDomainNames: <available_domain_name>
sunAvailableServices: <available_services>
sunOrgType: shared
sunMaxUsers: -1
sunNumUsers: 1
sunMaxGroups: -1
sunNumGroups: 0
sunEnableGAB: true
sunAllowMultipleServices: true
inetDomainStatus: active
sunRegisteredServiceName: GroupMailService
sunRegisteredServiceName: DomainMailService
sunRegisteredServiceName: UserMailService
sunRegisteredServiceName: iPlanetAMAuthService
sunRegisteredServiceName: UserCalendarService
sunRegisteredServiceName: iPlanetAMAuthLDAPService
sunRegisteredServiceName: DomainCalendarService
# .
# .
# [Entries and ACIs required by Access Manager]
# .
# .

dn: ou=People,o=<provider_sub_org>,o=<providerorg>,<maildomain_dn>
changetype: add
ou: People
objectClass: iplanet-am-managed-people-container
objectClass: organizationalUnit
objectClass: top

dn: ou=Groups,o=<provider_sub_org>,o=<providerorg>,<maildomain_dn>
changetype: add
ou: Groups
objectClass: iplanet-am-managed-group-container
objectClass: organizationalUnit
objectClass: top
# .
# .
# [Entries and ACIs required by Access Manager]
# .
# .

```

```

#
# User - provider administrator
#
dn: uid=<spa_uid>,ou=People,o=<provider_sub_org>,o=<providerorg>, \
    <maildomain_dn>
changetype: add
sn: <spa_lastname>
givenname: <spa_firstname>
cn: <spa_firstname> <spa_lastname>
uid: <spa_uid>
iplanet-am-modifiable-by: cn=Top-level Admin Role,<ugldapbasedn>
objectClass: inetAdmin
objectClass: top
objectClass: iplanet-am-managed-person
objectClass: iplanet-am-user-service
objectClass: iPlanetPreferences
objectClass: person
objectClass: organizationalPerson
objectClass: inetuser
objectClass: inetOrgPerson
objectClass: ipUser
objectClass: inetMailUser
objectClass: inetLocalMailRecipient
objectClass: inetSubscriber
objectClass: userPresenceProfile
objectClass: icsCalendarUser
mailhost: <preferredmailhost>
mail: <spa_mailaddress>
maildeliveryoption: mailbox
mailuserstatus: active
inetCos: <spa_servicepackage>
inetUserStatus: Active
nsroledn: cn=Provider Admin Role,o=<providerorg>,<maildomain_dn>
userPassword: <spa_password>

```

공유 및 전체 하위 조직 생성

공급업체 조직과 SPA를 만들었다면 SPA는 공급업체 조직의 공유 및 전체 하위 조직을 모두 만들고 관리할 수 있습니다. SPA는 Delegated Administrator 콘솔을 사용하여 이 작업을 수행합니다.

다음 작업에서는 공유 조직 또는 전체 조직을 만드는 주요 단계를 개략적으로 설명합니다. 이 작업에서는 새 조직 만들기 마법사로 조직을 만들 때 표시되는 모든 정보를 입력하는 방법에 대해서는 설명하지 않습니다. 새 조직 만들기 마법사에 대한 자세한 내용은 Delegated Administrator 콘솔 온라인 도움말을 참조하십시오.

▼ 공유 또는 전체 하위 조직 만들기

단계 1. Delegated Administrator 콘솔을 시작합니다.

다음 URL로 이동합니다.

`http://host:port/da/DA/Login`

여기서

*host*는 웹 컨테이너 호스트 시스템입니다.

*port*는 웹 컨테이너 포트입니다.

예:

`http://siroe.com:8080/da/DA/Login`

Delegated Administrator 콘솔 로그인 창이 나타납니다.

2. SPA 로그인 아이디와 비밀번호를 사용하여 Delegated Administrator 콘솔에 로그인합니다.

앞의 절 138 페이지 “공급업체 조직 및 서비스 공급업체 관리자 생성”에서는 SPA를 만드는 방법에 대해 설명합니다.

서비스 공급업체 관리자 페이지가 나타납니다. 기본적으로 조직 탭이 선택되어 있습니다. 페이지는 SPA 공급업체 조직의 하위 조직을 표시합니다.

3. 새 조직을 누릅니다.

새 조직 만들기 마법사가 나타납니다. 새 조직 만들기 마법사에서 정보 입력 및 선택에 대한 자세한 내용은 Delegated Administrator 콘솔 온라인 도움말을 참조하십시오.

4. 조직 정보 패널에 정보를 입력하고 다음을 누릅니다.

연락처 정보 패널이 나타납니다.

5. 연락처 정보 패널에 정보를 입력하고 다음을 누릅니다.

계정 정보 패널이 나타납니다.

6. 공유 조직 또는 전체 조직을 만들지를 선택합니다.

계정 정보 패널에서 새 조직이 공유 조직 또는 전체 조직이 될지 여부를 결정합니다.

공유 조직은 다른 조직과 공유하는 기존 도메인을 사용합니다.

전체 조직은 고유한 도메인을 가집니다.

- 공유 조직을 만들려면 **사용 가능한 도메인 중에서 선택하십시오**. 라디오 버튼을 누릅니다.

드롭다운 목록에서 도메인을 선택합니다.

주 - 공유 조직을 만들면 달력 서비스 세부 정보는 기존 상위 도메인에서 상속됩니다. 따라서 새 조직에 대한 달력 서비스 정보를 입력하지 않습니다. 달력 서비스 세부 정보 패널은 새 조직 만들기 마법사에 나타나지 않습니다. 또한 공유 조직을 만든 후 달력 서비스 세부 정보는 조직의 등록 정보 페이지에 나타나지 않습니다.

- 전체 조직을 만들려면 **새 도메인** 라디오 버튼을 누릅니다.
텍스트 상자에 새 메일 도메인 이름을 입력합니다. 예를 들면 `siroe.com`입니다.
원하는 경우 **새 도메인의 별칭 이름** 텍스트 상자에 새 도메인의 별칭 이름을 입력합니다.

7. 새 조직 만들기 마법사의 나머지 패널에 정보를 입력합니다.

이러한 패널에 대한 자세한 내용은 Delegated Administrator 콘솔 온라인 도움말을 참조하십시오.

샘플 서비스 공급업체 조직 데이터

Delegated Administrator 구성 프로그램 `config-commda`를 실행할 때 샘플 조직 데이터(`ldif` 파일에 정의됨)를 디렉토리에 설치하도록 선택할 수 있습니다(구성 프로그램 실행 시 **서비스 패키지 및 조직 샘플** 패널에서 **샘플 조직 로드** 선택). 구성 프로그램은 `da.sample.data.ldif` 파일을 LDAP 디렉토리 트리에 추가합니다.

이 `ldif` 파일은 직접 공급업체 조직을 만들기 위한 템플릿이 아니라 예로 사용하도록 제공된 것입니다. 새 공급업체 조직을 만들려면 [140 페이지 “공급업체 조직, 하위 조직 및 SPA 생성에 필요한 정보”](#)를 참조하십시오.

샘플 데이터에서 제공한 조직

그림 A-1에서는 샘플 `ldif` 파일에서 제공하는 조직 구조에 대한 논리적 보기를 나타냅니다. (그림 A-1에서는 파일에 존재하지 않는 공유 조직 `HJJ`를 추가합니다.)

샘플 `ldif` 파일에는 루트 접미어 노드 아래에 다음 조직이 있습니다.

- VIS 공급업체 조직. 다음 조직은 VIS 공급업체 조직의 SPA가 관리합니다.
 - 전체 조직인 `SESTASESTA` 조직은 고유 도메인 `sesta.com`을 갖습니다.
 - 공유 조직인 `DEF.DEF` 조직에서는 공유 도메인 `siroe.com`을 사용합니다.
- ESG 공급업체 조직. 이 공급업체 조직에는 어떤 하위 조직도 정의되지 않습니다.

`ldif` 파일에서는 이 조직에 대해 다음 관리자 역할을 정의합니다.

- VIS 공급업체 조직의 SPA(user2@abc.com)
- ESG 공급업체 조직의 SPA(user2_def)
- SESTA 조직의 OA(user1@abc.com)
- DEF 조직의 OA(user1_def)

논리적 계층 및 디렉토리 정보 트리

3계층 디렉토리 계층에서는 디렉토리 정보 트리(DIT)가 **그림 A-1**의 논리적 보기와 정확하게 일치하지 않습니다. DIT에서는 조직이 약간 다른 계층으로 구현됩니다.

예를 들어, DIT에서는 전체 도메인이 루트 접미어 바로 아래에 위치해야 합니다. 따라서 공유 조직이 사용하는 공유 도메인 및 자체 도메인이 있는 전체 조직에 대한 LDAP 정보를 저장할 도메인 노드가 루트 접미어 아래에 추가됩니다.

샘플 조직 데이터: 디렉토리 정보 트리 보기

그림 A-3에서는 샘플 조직 데이터에 대한 디렉토리 정보 트리(DIT) 보기를 나타냅니다.

그림 A-3의 예는 **그림 A-1**의 논리적 보기처럼 다음 조직을 포함합니다.

- VIS 및 ESG(공급업체 조직)
- DEF - VIS 공급업체 조직의 공유 하위 조직
- SESTA - VIS 공급업체 조직의 하위 전체 조직

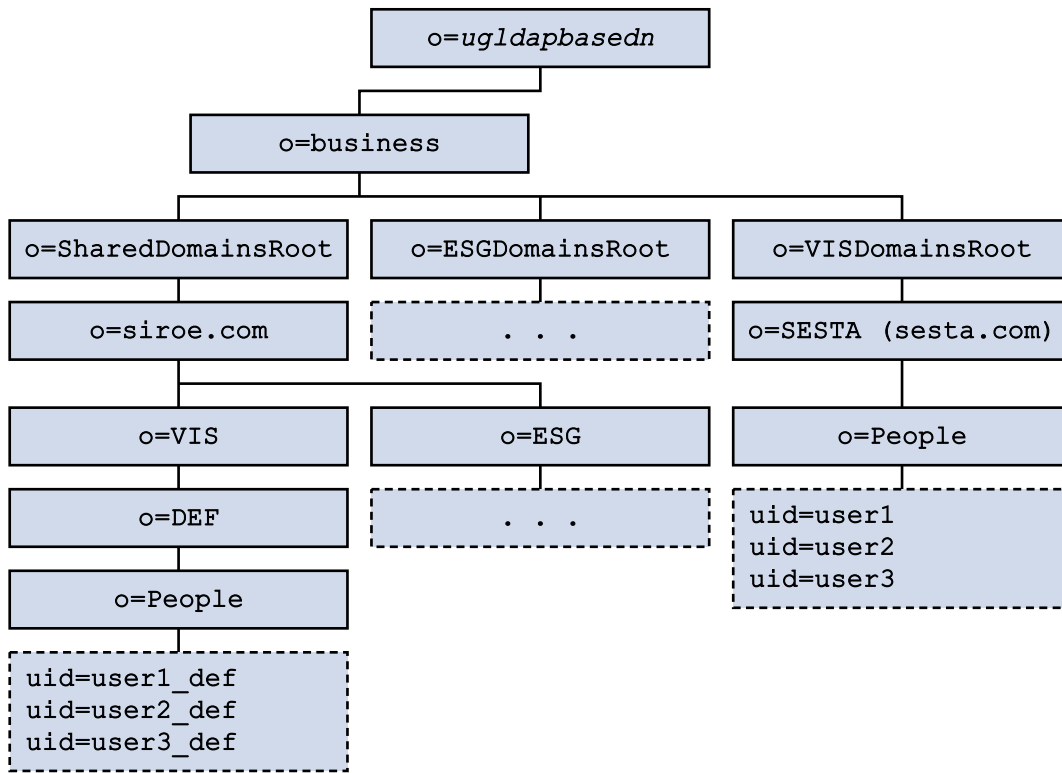


그림 A-3 샘플 조직 데이터: 디렉토리 정보 트리 보기

샘플 디렉토리 정보 트리상의 노드

샘플 조직 파일(da.sample.data.ldif)의 노드는 다음과 같습니다.

- *ugldapbasedn* - 이 매개 변수는 루트 접미어를 나타냅니다.
- *o=business* - 디렉토리의 모든 비즈니스를 포함하는 노드입니다.
- *o=SharedDomainsRoot* - 공유 조직에서 사용하는 도메인을 포함하기 위해 필요한 노드입니다.

이 디렉토리 정보 트리에서는 서로 다른 서비스 공급업체 조직에 속한 공유 조직들이 동일한 공유 도메인을 사용할 수 있습니다. 두 공급업체 조직 모두 SharedDomainsRoot 노드의 하위 노드를 갖고 있기 때문에 가능합니다.

- *o=ESGDomainsRoot* 및 *o=VISDomainsRoot* - ESG 및 VIS 공급업체 조직에 속하는 모든 전체 조직을 수용하는 노드입니다.

전체 조직을 관리하는 각 공급업체 조직은 (루트 접미어 아래에 있는) 이 단계의 노드를 가져야 합니다.

자체 도메인이 있는 전체 조직 여러 개가 ESGDomainsRoot 또는 VISDomainsRoot 아래에 존재할 수 있습니다.

- o=siroe.com - 공유 도메인. 공유 조직 DEF에서 사용합니다.
- o=VIS 및 o=ESG - 이 공급업체 조직 노드에서는 VIS 및 ESG 공급업체 조직에 속하는 모든 공유 조직을 수용합니다.
예를 들어, 공유 조직 DEF는 VIS 공급업체 조직에 속합니다.
- o=SESTA - 전체 조직. 자체 도메인 sesta.com이 있습니다.
- o=DEF - 공유 조직. siroe.com 도메인을 사용합니다.
- ou=people - 사용자를 수용하는 데 필요한 표준 LDAP 조직 단위

샘플 디렉토리 정보 트리상의 사용자 DN

그림 A-3의 샘플 조직 파일에는 다음과 같은 사용자 DN이 있습니다.

- DEF 조직에 속한 user1_def라는 사용자의 경우
dn: uid=user1_def,ou=People,o=DEF,o=VIS,o=siroe.com,
o=SharedDomainsRoot,o=Business,ugldapbasedn
- SESTA 조직에 속한 user1이라는 사용자의 경우
dn: uid=user1,ou=People,o=SESTA,o=VISDomainsRoot,
o=Business,ugldapbasedn

부록 B

속성 값 및 달력 표준 시간대

속성 값

표 B-1에 나열된 속성은 98 페이지 “commadmin domain create” 및 102 페이지 “commadmin domain modify” 명령에 대해 -P 옵션과 함께 사용할 수 있습니다. 속성은 비트 지향적 속성이거나 다중 값 속성입니다.

표 B-1 -P 옵션용 속성

속성	값	설명
createLowerCase	yes/no	새 사용자에게 대해 소문자 달력 생성 여부를 지정합니다. 또한 달력 조회 시 소문자 달력 조회 여부도 지정합니다.
filterPrivateEvents	yes/no	서버 쿼리 시 개인 이벤트 또는 기밀 이벤트 필터링 여부를 지정합니다.
fbIncludeDefCal	yes/no	사용자의 기본 달력이 freebusy-calendar-list에 포함되는지 여부를 지정합니다.
subIncludeDefCal	yes/no	사용자의 기본 달력이 subscribed-calendar-list에 포함되는지 여부를 지정합니다.
resourceDefaultAcl	yes/no	자원 달력에 대해 기본 ACL을 사용할 것인지 여부를 지정합니다.
calmasterCred	문자열	Calendar Server 관리자로 지정된 사용자의 자격 증명입니다.
calmasterUid	문자열	service.admin.calmaster.userid

표 B-1 -P 옵션용 속성 (계속)

속성	값	설명
calmasterAccessOverride	yes/no	Calendar Server 관리자가 액세스 제어를 무시할 수 있는지 여부를 표시합니다.
setPublicRead	yes/no	기본 사용자 달력을 공용 읽기 또는 전용 쓰기로 설정합니다. no가 선택되면 사용자 달력은 전용 읽기 또는 전용 쓰기로 설정됩니다.
uiBaseUrl	문자열	BaseServerAddress입니다. 예: "https://proxyserver/"
uiConfigFile	문자열	사용자 인터페이스의 구성 파일입니다.
uiProxyUrl	문자열	HTML 사용자 인터페이스의 JavaScript 파일에 추가할 프록시 서버 주소입니다. 예: https://web_portal.iplanet.com/
domainAccess	문자열	도메인의 액세스 제어 문자열입니다. 교차 도메인 검색에서 사용됩니다.
uiAllowAnyone	yes/no	HTML 사용자 인터페이스에서 "Everybody" ACL을 표시하고 사용할 수 있는지 지정합니다.
allowProxyLogin	yes/no	프록시 로그인 허용 여부를 지정합니다.

표 B-2에 나열된 속성은 98 페이지 "commadmin domain create" 및 102 페이지 "commadmin domain modify" 명령에 대해 -R 옵션과 함께 사용할 수 있습니다. 이 속성은 비트 지향 값을 갖습니다.

WCAP 및 WCAP set-userprefs 명령에 대한 자세한 내용은 *Sun Java System Calendar Server Programmer's Manual*을 참조하십시오.

표 B-2 -R 옵션용 속성

속성	값	설명
allowUserDoubleBook	비트 8	이 달력에서 동일한 시간 슬롯에 대해 두 번 이상 일정을 잡을 수 있게 합니다.
allowResourceDoubleBook	비트 9	이 자원 달력에서 동일한 시간 슬롯에 대해 두 번 이상 일정을 잡을 수 있게 합니다.
allowModifyUserPreferences	비트 4	Calendar Server 관리자가 이 도메인 사용자에게 대한 사용자 기본 설정을 수정할 수 있도록 합니다.
allowModifyPassword	비트 5	사용자가 이 서버를 통해 비밀번호를 변경할 수 있게 합니다.

표 B-2 -R 옵션용 속성 (계속)

속성	값	설명
allowCalendarCreation	비트 0	달력이 생성될 수 있게 합니다.
allowCalendarDeletion	비트 1	달력이 삭제될 수 있게 합니다.
allowPublicWritableCalendars	비트 2	사용자가 공용 쓰기 가능한 달력을 소유할 수 있게 합니다.
allowSetCn	비트 10	set-userprefs.wcap가 cn 사용자 기본 설정을 수정할 수 있게 합니다.
allowSetGivenName	비트 11	set_userprefs.wcap가 givenname 사용자 기본 설정을 수정할 수 있게 합니다.
allowSetGivenMail	비트 12	set_userprefs.wcap가 mail 사용자 기본 설정을 수정할 수 있게 합니다.
allowSetPrefLang	비트 13	set_userprefs.wcap가 preferredlanguage 사용자 기본 설정을 수정할 수 있게 합니다.
allowSetSn	비트 14	set-userprefs.wcap가 sn 사용자 기본 설정을 수정할 수 있게 합니다.

달력 표준 시간대 문자열

다음 표준 시간대 문자열은 98 페이지 “commadmin domain create”, 102 페이지 “commadmin domain modify”, 115 페이지 “commadmin resource create”, 119 페이지 “commadmin resource modify”, 122 페이지 “commadmin user create” 및 126 페이지 “commadmin user modify” 명령에 대해 -T 표준 시간대 옵션과 함께 사용할 수 있습니다.

또한 새 표준 시간대를 추가하여 기본 표준 시간대로 설정할 수 있습니다. 자세한 내용은 87 페이지 “새 달력 표준 시간대 추가”를 참조하십시오.

- 아프리카/카이로
- 아프리카/카사블랑카
- 아프리카/요하네스버그
- 아프리카/라고스
- 아프리카/트리폴리
- 아프리카/빈트후크
- 아메리카에이덕
- 아메리카/앵커리지
- 아메리카/부에노스아이레스
- 아메리카/카라카스

- 아메리카/시카고
- 아메리카/코스타리카
- 아메리카/쿠이아바
- 아메리카/덴버
- 아메리카/고드호프
- 아메리카/그랜드터크
- 아메리카/헬리팩스
- 아메리카/아바나
- 아메리카/인디애나폴리스
- 아메리카/로스앤젤레스
- 아메리카/미클롱
- 아메리카/뉴욕
- 아메리카/피닉스
- 아메리카/포르토프랭스
- 아메리카/산티아고
- 아메리카/상파울루
- 아메리카/세인트존스
- 아시아알마아타
- 아시아/암만
- 아시아/아나디르
- 아시아/아크타우
- 아시아/악튜빈스크
- 아시아/바쿠
- 아시아/방콕
- 아시아/베이루트
- 아시아/비슈케크
- 아시아/켈커타
- 아시아/다카
- 아시아/이르쿠츠크
- 아시아/예루살렘
- 아시아/카불
- 아시아/캄차카
- 아시아/카라치
- 아시아/카트만두
- 아시아/크라스노야르스크
- 아시아/마가단
- 아시아/노보시비르스크
- 아시아/랑군
- 아시아/리야드
- 아시아/상하이
- 아시아/도쿄
- 아시아/울란바토르
- 아시아/블라디보스토크
- 아시아/야쿠츠크
- 아시아/예카테린부르크
- 아시아/예레반
- 대서양/아조레스
- 대서양/케이프베르데

- 대서양/사우스조지아
- 대서양/스탠리
- 오스트레일리아/애들레이드
- 오스트레일리아/브리즈번
- 오스트레일리아/다윈
- 오스트레일리아/호바트
- 오스트레일리아/로드하우
- 오스트레일리아/시드니
- 유럽/부쿠레슈티
- 유럽/이스탄불
- 유럽/런던
- 유럽/민스크
- 유럽/모스크바
- 유럽/파리
- 유럽/리가
- 유럽/사마라
- 유럽/심페로폴
- 유럽/바르샤바
- 태평양/아피아
- 태평양/오클랜드
- 태평양/채텀
- 태평양/이스터
- 태평양/피지
- 태평양/괌비어
- 태평양/과달카날
- 태평양/호놀룰루
- 태평양/키리티마티
- 태평양/마키저스
- 태평양/노퍽
- 태평양/누메아
- 태평양/핏케언
- 태평양/라로통가
- 태평양/통가타푸

부록 C

Delegated Administrator 디버깅

Delegated Administrator 구성 요소, Delegated Administrator가 배포된 웹 컨테이너 그리고 Directory Server 및 Access Manager에 의해 생성된 로그 파일을 검사하여 Delegated Administrator의 로그 정보를 얻을 수 있습니다.

이 부록은 다음 내용으로 구성되어 있습니다.

- 163 페이지 “명령중 유틸리티 디버깅”
- 163 페이지 “Delegated Administrator 콘솔 로그”
- 164 페이지 “Delegated Administrator 서버 로그”
- 165 페이지 “웹 컨테이너 서버 로그”
- 166 페이지 “Directory Server 및 Access Manager 로그”

명령중 유틸리티 디버깅

Delegated Administrator 유틸리티(commadmin)를 디버그하기 위해 commadmin 명령을 -v 옵션과 함께 사용하여 클라이언트에서 디버그 메시지를 인쇄할 수 있습니다.

Delegated Administrator 콘솔 로그

Delegated Administrator 콘솔에서는 런타임 로그 파일을 생성합니다.

- 기본 로그 파일 이름: da.log
- 기본 위치: /opt/SUNWcomm/log

로그 등록 정보 파일을 편집하여 직접 로그 파일을 지정할 수 있습니다.

- 로그 등록 정보 파일 이름: logger.properties

- 기본 위치:

```
/var/opt/SUNWcomm/da/WEB-INF/classes/com/sun/ \
comm/da/resources
```

logger.properties 파일에서 다음 등록 정보를 변경할 수 있습니다.

- da.logging.enable=yes 또는 no
여기서 yes는 로깅을 활성화하고 no는 로깅을 비활성화합니다.
기본적으로 로깅은 비활성화되어 있습니다. 로깅을 활성화하려면 이 값을 yes로 설정해야 합니다.
- da.log.file=*full pathname*
로깅 문이 기록되는 디렉토리 및 파일을 지정합니다. 이 등록 정보에 의해 da.log는 지정된 파일 이름 및 위치로 바뀝니다.

Delegated Administrator 서버 로그

웹 컨테이너에 설치된 Delegated Administrator 서블릿에 의해 생성되는 디버그 문이 기록될 Delegated Administrator 서버 로그를 만들 수 있습니다.

이를 위해 디버그 서블릿이 Delegated Administrator 서블릿 실행으로 생성되는 디버그 메시지를 로깅할 수 있게 합니다. 브라우저에서 다음 URL로 이동하여 디버그 서블릿을 활성화할 수 있습니다.

```
http://machine name:port/commcli/debug?
op=set&state=all&package=all&filename=full path
```

여기서

- *machine name*은 Delegated Administrator 서버가 실행 중인 시스템의 이름입니다.
- *full path*는 메시지가 기록되는 전체 디렉토리 경로 및 로그 이름입니다.

예를 들면 다음과 같습니다.

```
http://abc.red.iplanet.com:8008/commcli/debug?op= \
set&state=all&package=all&filename=/tmp/debug.log
```

위 URL에서는 디버그 서블릿 메시지를 다음 경로 및 파일에 로깅합니다.

```
/tmp/debug.log
```

웹 컨테이너를 다시 시작할 때마다 디버그 서블릿을 활성화해야 합니다.

웹 컨테이너 서버 로그

웹 컨테이너에서 생성하는 서버 로그를 검사하여 Delegated Administrator를 추가로 디버그할 수 있습니다.

Web Server

Web Server는 다음 경로에 위치한 액세스 및 오류 로그를 관리합니다.

`/web_server_base/https-machine name/logs`

여기서

- `web_server_base`는 Web Server 소프트웨어가 설치된 경로입니다.
- `machine name`은 Web Server가 실행 중인 시스템의 이름입니다.

Application Server 7.x

Application Server 7.x는 다음 경로에 위치한 액세스 및 오류 로그를 관리합니다.

`/application_server7_base/domains/domain1/server1/logs`

여기서

- `application_server7_base`는 Application Server 7.x 소프트웨어가 설치된 경로입니다.

Application Server 8.x

Application Server 8.x는 다음 경로에 위치한 액세스 및 오류 로그를 관리합니다.

서버 로그:

`/application_server8_base/domains/domain1/logs`

액세스 로그:

`/application_server8_base/domains/domain1/logs/access/server_access_log`

여기서

- `application_server8_base`는 Application Server 8.x 소프트웨어가 설치된 경로입니다.

Directory Server 및 Access Manager 로그

Directory Server 및 Access Manager가 생성한 로그를 검사하여 Delegated Administrator를 추가로 디버그할 수 있습니다.

Directory Server

Directory Server는 다음 경로에 위치한 액세스 및 오류 로그를 관리합니다.

```
/var/opt/mps/serverroot/slapd-hostname /logs
```

여기서

- *hostname*은 Directory Server가 실행 중인 시스템의 이름입니다.

Access Manager

Access Manager는 다음 경로의 로그 파일을 관리합니다.

```
/var/opt/SUNWam/debug
```

위 경로에는 amProfile 및 amAuth 로그가 들어 있습니다.

```
/var/opt/SUNWam/logs
```

위 경로에는 amAdmin.access 및 amAdmin.error 로그가 들어 있습니다.

부록 D

Delegated Administrator 성능 조정

다음 내용에서는 Delegated Administrator 및 관련 소프트웨어를 조정하여 Delegated Administrator 성능을 향상시키는 방법을 설명합니다.

- 167 페이지 “사용자, 그룹 및 조직의 표시 속도 향상”
- 169 페이지 “JVM 힙 크기 증가”
- 171 페이지 “Directory Server 색인 임계값 증가”

이 부록에서 설명하는 지침 외에도 디렉토리의 기본 ACI를 통합하고 그 수를 감소시킴으로써 Directory Server 성능을 향상시킬 수 있습니다. 자세한 내용은 부록 E를 참조하십시오.

사용자, 그룹 및 조직의 표시 속도 향상

조직에 사용자가 많은 경우 Delegated Administrator 콘솔에서 사용자 목록 페이지를 표시할 때 시간이 걸릴 수 있습니다. 페이지에서 기존 사용자를 계속 로드하고 있는 동안 사용자를 생성하거나 편집하려고 하면 오류가 발생합니다. 페이지가 완료될 때까지 버튼이나 링크를 누르지 마십시오.

디렉토리에 조직이나 그룹이 많이 포함되어 있는 경우에도 조직 페이지나 그룹 페이지를 열 때 시간이 걸릴 수 있습니다.

이러한 페이지를 로드하는 데 시간이 너무 오래 걸리면 와일드카드 검색 등록 정보를 충분히 낮은 값으로 설정하여 페이지를 신속하게 로드할 수 있습니다.

관련 등록 정보는 다음과 같습니다.

jdapi-wildusersearchmaxresults	사용자 검색 등록 정보
jdapi-groupsmxsearchresults	그룹 검색 등록 정보
jdapi-wildorgsearchmaxresults	조직 검색 등록 정보

와일드카드 검색 등록 정보 조건은 다음과 같습니다.

- 1 모든 결과를 반환합니다. 즉 모든 사용자, 그룹 또는 조직을 표시합니다.
-1이 기본값입니다.
- 0 검색을 수행하지 않습니다. 즉 사용자, 그룹 또는 조직을 표시하지 않습니다.
- $n (>0)$ n (지정한 결과 수)을 반환합니다.

▼ 사용자 페이지를 보다 빨리 표시

단계 1. **resource.properties** 파일을 엽니다.

resource.properties 파일은 다음 디렉토리에 있습니다.

```
da_base/data/WEB-INF/classes/sun/comm/cli/
server/servlet/resource.properties
```

2. **jdapi-wildusersearchmaxresults** 값을 낮은 값으로 설정합니다. 예를 들면 다음과 같습니다.

```
jdapi-wildusersearchmaxresults=50
```

또는 해당 값을 0으로 설정하여 사용자를 표시하지 않을 수도 있습니다. Delegated Administrator 콘솔에서 검색 드롭다운 목록을 사용하여 특정 사용자를 검색할 수 있습니다.

▼ 그룹 페이지를 보다 빨리 표시

단계 1. **resource.properties** 파일을 엽니다.

resource.properties 파일은 다음 디렉토리에 있습니다.

```
da_base/data/WEB-INF/classes/sun/comm/cli/
server/servlet/resource.properties
```

2. **jdapi-groupsmaxsearchresults** 값을 낮은 값으로 설정합니다. 예를 들면 다음과 같습니다.

```
jdapi-groupsmaxsearchresults=50
```

또는 해당 값을 0으로 설정하여 그룹을 표시하지 않을 수도 있습니다. Delegated Administrator 콘솔에서 검색 드롭다운 목록을 사용하여 특정 그룹을 검색할 수 있습니다.

▼ 조직 페이지를 보다 빨리 표시

단계 1. **resource.properties** 파일을 엽니다.

resource.properties 파일은 다음 디렉토리에 있습니다.

```
da_base/data/WEB-INF/classes/sun/comm/cli/  
server/servlet/resource.properties
```

2. **jdapi-wildorgsearchmaxresults** 값을 낮은 값으로 설정합니다. 예를 들면 다음과 같습니다.

```
jdapi-wildusersearchmaxresults=10
```

또는 해당 값을 0으로 설정하여 조직을 표시하지 않을 수도 있습니다. Delegated Administrator 콘솔에서 검색 드롭다운 목록을 사용하여 특정 조직을 검색할 수 있습니다.

JVM 힙 크기 증가

페이지를 표시하고 검색을 수행하는 것과 같은 일반적인 Delegated Administrator 기능의 성능을 향상시키려면 Delegated Administrator가 배포된 웹 컨테이너에서 사용하는 JVM(Java Virtual Machine) 힙 크기를 증가시킬 수 있습니다. 웹 컨테이너의 JVM 힙 크기가 너무 작으면 성능에 영향을 줄 수 있습니다.

JVM 힙 크기는 다음 JVM 옵션으로 설정합니다.

```
-Xmx<n>m
```

여기서 <n>은 메가바이트 단위의 힙 크기입니다.

일반적으로 <n>은 256m으로 설정됩니다.

다음 작업에서는 Web Server와 Application Server를 사용할 수 있도록 JVM 힙 크기를 보다 높게 설정하는 방법에 대해 설명합니다.

▼ Web Server JVM 힙 크기 증가

- 단계
1. Web Server Administration Server에 로그인합니다.
 2. Java 탭에서 JVM 옵션을 선택합니다.
 3. `-Xmx256m` 옵션을 편집합니다.
이 옵션이 JVM 힙 크기를 설정합니다.
 4. `-Xmx256m` 옵션을 `Xmx1024m`과 같이 더 높은 값으로 설정합니다.
 5. 새 설정을 저장합니다.

자세한 정보 Web Server 설명서

Web Server Administration Server 사용 및 JVM 옵션 설정에 대한 자세한 내용은 **Sun Java System Web Server 관리 설명서** 및 **Web Server Performance Tuning, Sizing, and Scaling Guide**를 참조하십시오.

▼ Application Server JVM 힙 크기 증가

- 단계
1. Application Server Administration Server에 로그인합니다.
 2. JVM 옵션으로 이동합니다.
 3. `-Xmx256m` 옵션을 편집합니다.
이 옵션이 JVM 힙 크기를 설정합니다.
 4. `-Xmx256m` 옵션을 `Xmx1024m`과 같이 더 높은 값으로 설정합니다.
 5. 새 설정을 저장합니다.

자세한 정보 Application Server 설명서

Application Server Administration Server 사용 및 JVM 옵션 설정에 대한 자세한 내용을 보려면 **Sun Java System Application Server Documentation Center**로 이동하여 “JVM Advanced Settings”를 선택하십시오. 또는 **Sun Java System Application Server Enterprise Edition 8.1 2005Q4 Performance Tuning Guide**의 “Tuning the Java Runtime System”을 참조하십시오.

Directory Server 색인 임계값 증가

사용자를 검색하고 표시하는 것과 같은 Delegated Administrator 기능의 성능을 향상시키려면 Directory Server가 디렉토리를 검색할 때 사용하는 색인 임계값을 증가시킬 수 있습니다.

Directory Server가 많은 수의 LDAP 객체를 검색할 때 임계값이 낮은 값으로 설정되어 있으면 검색이 완료되기 전에 색인 공간이 부족하게 될 수 있습니다. 검색의 나머지 과정은 색인 없이 수행되므로 검색 작업이 느려집니다.



주의 - 숙련된 Directory Server 관리자인 경우에만 이 작업을 수행하십시오.

색인 임계값을 보다 높은 값으로 설정하려면 `dse.ldif` 파일에서 `nssldap-allidsthreshold` 옵션 값을 변경합니다.

이 옵션은 다음과 같은 값으로 설정되어 있을 수 있습니다.

```
nssldap-allidsthreshold: 4000
```

`nssldap-allidsthreshold`를 더 높은 값으로 설정합니다. 예를 들면 다음과 같습니다.

```
nssldap-allidsthreshold: 200000
```

모든 아이디 임계값에 대한 자세한 내용은 **Sun Java System Directory Server 관리 설명서**의 “디렉토리 데이터 색인화”에 있는 “색인 관리”를 참조하십시오.

`nssldap-allidsthreshold` 옵션의 정의에 대한 내용은 **Sun Java System Directory Server Administration Reference**의 “Server Configuration Reference”에 있는 “Database Configuration Attributes”를 참조하십시오.

Directory Server 성능을 위한 ACI 통합

이 부록은 다음 내용으로 구성되어 있습니다.

- 173 페이지 “소개”
- 174 페이지 “ACI 통합 및 제거”
- 179 페이지 “기존 ACI 분석”
- 195 페이지 “ACI 통합 방법 분석”
- 202 페이지 “사용하지 않아 삭제할 ACI 목록”

소개

Messaging Server와 함께 Access Manager를 설치하고 LDAP 스키마 2 디렉토리를 사용할 경우 초기에 많은 ACI(Access Control Instruction)가 디렉토리에 설치됩니다. 기본 ACI 중 상당수는 Messaging Server에서 필요하지 않거나 사용하지 않습니다.

런타임 시 이러한 ACI를 검사해야 한다면 Directory Server의 성능에 영향을 주고, 이는 Messaging Server 조회 및 기타 디렉토리 작업의 성능에도 영향을 줄 수 있습니다.

디렉토리에서 기본 ACI를 통합하고 그 수를 줄이는 방법으로 Directory Server의 성능을 높일 수 있습니다. 또한 ACI를 통합하면 관리하기가 더 쉬워집니다.

ACI를 줄이는 방법은 다음과 같습니다.

- 중복되는 ACI 결합, 최적화 및 간소화
- 더 간단하고 효율적인 구문을 사용하도록 ACI 수정
- ACI와 (루트 접미어에 있는) 다른 ACI 통합
- 사용하지 않는 ACI 제거
- 많은 조직으로 구성된 디렉토리의 경우 개별 조직 노드에서 조직 ACI를 제거할 수 있도록 허용

이 부록에서는 먼저 ldif 파일(replacment.acis.ldif)을 사용하여 루트 접미어에서 ACI를 통합하고 사용하지 않는 ACI를 디렉토리에서 제거하는 방법에 대해 설명합니다. 자세한 내용은 아래 174 페이지 “ACI 통합 및 제거”를 참조하십시오.

그 다음에는 각 ACI를 분석하고 이를 제거하거나, 효율성을 높이기 위해 개정하거나, 다시 작성하는 방법을 제안합니다.

이 권장안에는 다음과 같이 몇 가지 제약 조건이 있습니다.

- 최종 사용자는 디렉토리 콘솔에 액세스하지 않습니다.
- 최종 사용자는 Access Manager 콘솔에 액세스하지 않습니다.

이 제약 조건 하에 ACI 통합 및 제거에 ldif 파일을 사용할 것인지 또는 일부 ACI를 현재 디렉토리에 그대로 두어야 하는지 여부를 각자의 설치 환경 요구 사항에 따라 스스로 결정해야 합니다.

자세한 내용은 이 부록의 뒷부분에 있는 179 페이지 “기존 ACI 분석”을 참조하십시오.

그 다음으로는 replacement.acis.ldif 파일에서 통합하는 ACI에 대해 설명합니다. 통합 이전에 존재하는 ACI와 통합 이후 수정된 ACI를 나열합니다. 자세한 내용은 이 부록의 뒷부분에 있는 195 페이지 “ACI 통합 방법 분석”을 참조하십시오.

마지막으로 이 부록에서는 replacement.acis.ldif 파일에 의해 삭제되는 ACI를 나열합니다. 자세한 내용은 이 부록의 뒷부분에 있는 202 페이지 “사용하지 않아 삭제할 ACI 목록”을 참조하십시오.

ACI 통합 및 제거

이 절에 나열된 ldif 파일 replacement.acis.ldif는 루트 접미어에서 통합된 ACI를 설치하고 사용하지 않는 ACI를 디렉토리에서 삭제합니다. 이 ldif 파일은 Delegated Administrator에서 제공하며 다음 디렉토리에 위치합니다.

`da_base/lib/config-templates`

replacement.acis.ldif 파일을 디렉토리에 적용하면(ldapmodify 사용) ldapmodify 명령은 루트 접미어에 있는 aci 속성의 모든 인스턴스를 제거하고 이 ACI를 replacement.acis.ldif 파일의 ACI로 바꿉니다.

즉, 이 절차에서는 루트 접미어에서 모든 ACI를 먼저 제거한 다음 아래에 나열되는 ACI 집합으로 바꿉니다. 디렉토리에 Portal Server와 같은 다른 응용 프로그램에서 생성한 ACI가 있다면 그 ACI를 파일에 저장해 놓고 replacement.acis.ldif 파일을 적용한 다음 그 파일을 디렉토리에 다시 적용해야 합니다.

ACI 제거에 이 ldif 파일을 사용하는 방법에 대한 지침은 177 페이지 “ACI 교체 단계”를 참조하십시오.

replacement.acis.ldif 파일

```
dn: $rootSuffix
changetype: modify
replace: aci
aci: (targetattr = "*" ) (version 3.0; acl "Configuration Administrator";
    allow (all)
    userdn="ldap:///uid=admin,ou=Administrators,ou=TopologyManagement,
o=NetscapeRoot";)
aci: (target="ldap:/// $rootSuffix")
    (targetfilter=(!(objectclass=sunServiceComponent)))
    (targetattr != "userPassword|passwordHistory
    ||passwordExpirationTime|passwordExpWarned|passwordRetryCount
    ||retryCountResetTime|accountUnlockTime|passwordAllowChangeTime")
    (version 3.0; acl "anonymous access rights";
    allow (read,search,compare)
    userdn = "ldap:///anyone"; )
aci: (targetattr != "nsroledn||aci||nsLookThroughLimit||nsSizeLimit
    ||nsTimeLimit||nsIdleTimeout|passwordPolicySubentry|passwordExpiration
    Time
    ||passwordExpWarned|passwordRetryCount|retryCountResetTime
    ||accountUnlockTime|passwordHistory|passwordAllowChangeTime|uid|mem
    berOf
    ||objectclass|inetuserstatus||ou|owner|mail|mailuserstatus
    ||memberOfManagedGroup|mailQuota|mailMsgQuota|mailhost
    |mailAllowedServiceAccess|inetCOS|mailSMTPSubmitChannel")
    (version 3.0; acl "Allow self entry modification";
    allow (write)
    userdn = "ldap:///self";)
aci: (targetattr != " aci || nsLookThroughLimit || nsSizeLimit
    || nsTimeLimit|| nsIdleTimeout")
    (version 3.0; acl "Allow self entry read search";
    allow(write)
    userdn = "ldap:///self";)
aci: (target="ldap:/// $rootSuffix")
    (targetattr="*")
    (version 3.0; acl "S1IS Proxy user rights";
    allow (proxy)
    userdn = "ldap:///cn=puser,ou=DSAME Users,
    $rootSuffix"; )
aci: (target="ldap:/// $rootSuffix")
    (targetattr="*")
    (version 3.0; acl "S1IS special dsame user rights for all under the root
    suffix";
    allow (all)
    userdn = "ldap:///cn=dsameuser,ou=DSAME Users,
    $rootSuffix"; )
aci: (target="ldap:/// $rootSuffix")
    (targetattr="*")
    (version 3.0; acl "S1IS special ldap auth user rights";
    allow (read,search)
    userdn = "ldap:///cn=amldapuser,ou=DSAME Users,
    $rootSuffix"; )
aci: (target="ldap:/// $rootSuffix")
    (targetattr="*")
```

```

(version 3.0; acl "S1IS Top-level admin rights";
allow (all)
roledn = "ldap:///cn=Top-level Admin Role,
$rootSuffix"; )
aci: (targetattr="**")
(version 3.0; acl "Messaging Server End User Administrator Read Only
Access";
allow (read,search)
groupdn="ldap:///cn=Messaging End User Administrators Group,ou=Groups,
$rootSuffix";)
aci: (targetattr="objectclass || mailalternateaddress || Mailautoreplymode
|| mailprogramdeliveryinfo || preferredlanguage || maildeliveryoption
|| mailforwardingaddress || mailAutoReplyTimeout
|| mailautoreplytextinternal
|| mailautoreplytext || vacationEndDate || vacationStartDate
|| mailautoreplysubject || maxPabEntries || mailMessageStore
|| mailSieveRuleSource || sunUCDateFormat || sunUCDateDeLimiter
|| sunUCTimeFormat || mailuserstatus || maildomainstatus")
(version 3.0; acl "Messaging Server End User Administrator All Access";
allow (all)
groupdn = "ldap:///cn=Messaging End User Administrators Group,ou=Groups,
$rootSuffix";)
aci: (targetattr = "**")
(version 3.0;acl "Allow Read-Only Access";
allow (read,search,compare)
groupdn = "ldap:///cn=Read-Only,ou=Groups,
$rootSuffix";)
aci: (target="ldap:///cn=Organization Admin Role,($dn),$rootSuffix")
(targetattr="**")
(version 3.0; acl "S1IS Organization Admin Role access deny";
deny (write,add,delete,compare,proxy)
roledn = "ldap:///cn=Organization Admin Role,($dn),
$rootSuffix";)
aci: (target="ldap:///(($dn),$rootSuffix")
(targetattr="**")
(version 3.0; acl "Organization Admin Role access allow read";
allow(read,search)
roledn = "ldap:///cn=Organization Admin Role,[$dn],
$rootSuffix" );)
aci: (target="ldap:///(($dn),$rootSuffix")
(targetfilter=(!(|(nsroledn=cn=Top-level Admin Role,$rootSuffix)
(entrydn=($dn),$rootSuffix))))
( targetattr = "**")
(version 3.0; acl "S1IS Organization Admin Role access allow";
allow (all)
roledn = "ldap:///cn=Organization Admin Role,[$dn],
$rootSuffix";)

```


ACI 교체 단계

시작하기 전에

이 절차를 시작하기 전에 디렉토리의 기존 ACI를 검사하는 것이 좋습니다. 이 절차에서 삭제할 ACI가 보존될 필요가 있는지 결정해야 합니다.

이 절차에서는 먼저 루트 접미어에서 **모든** ACI를 제거한 다음 이를 아래 나열된 ACI의 집합으로 바꿉니다. 디렉토리에 Messaging Server 이외의 응용 프로그램에서 생성한 ACI가 있다면 이 ACI를 파일에 저장해 두었다가 replacement.acis.ldif 파일을 적용한 후 다시 디렉토리에 적용해야 합니다.

Access Manager 및 Messaging Server에서 생성한 기존 ACI를 분석하는 데 도움이 되도록 이 부록의 뒷부분에 나오는 다음 절을 참조하십시오.

- 179 페이지 “기존 ACI 분석”
- 195 페이지 “ACI 통합 방법 분석”
- 202 페이지 “사용하지 않아 삭제할 ACI 목록”

ACI 바꾸기

다음 절차에서는 루트 접미어에 있는 ACI를 통합하고 사용하지 않는 ACI를 제거하는 방법을 설명합니다.

▼ ACI를 바꾸는 방법

단계 1. 현재 루트 접미어에 있는 ACI를 저장합니다.

다음 예와 같이 ldapsearch 명령을 사용할 수 있습니다.

```
ldapsearch -D "cn=Directory Manager" -w <password> -s base -b  
<${rootSuffix}> aci=* aci ><filename>
```

여기서

<password>는 Directory Server 관리자의 비밀번호입니다.

<\${rootSuffix}>는 루트 접미어(예: o=usergroup)입니다.

<filename>은 저장된 ACI가 기록되는 파일의 이름입니다.

단계 2. replacement.acis.ldif 파일을 복사하고 이름을 변경합니다.

Delegated Administrator 설치 시 replacement.acis.ldif 파일이 다음 디렉토리에 설치됩니다.

```
da_base /lib/config-templates
```

3. **replacement.acis.ldif** 파일의 복사본에서 **\$rootSuffix** 항목을 편집합니다.

루트 접미어 매개 변수 **\$rootSuffix**를 해당되는 루트 접미어(예: **o=usergroup**)로 변경합니다. **\$rootSuffix** 매개 변수는 **ldif** 파일에서 여러 차례 나타나므로 각 인스턴스를 바꿔야 합니다.

4. LDAP 디렉토리 도구 **ldapmodify**를 사용하여 **ACI**를 바꿉니다.

예를 들어, 다음 명령을 실행할 수 있습니다.

```
ldapmodify -D <directory manager> -w <password> -f  
<replacement.acis.finished.ldif>
```

여기서

<directory manager>는 Directory Server 관리자의 이름입니다.

<password>는 Directory Service 관리자의 비밀번호입니다.

<replacement.acis.finished.ldif>는 디렉토리에서 **ACI**를 통합하고 제거하도록 편집된 **ldif** 파일의 이름입니다.

동적 조직 **ACI** 제거

Delegated Administrator 콘솔을 사용하여 조직을 만들 경우 조직 노드에 **ACI** 그룹 하나가 만들어집니다.

앞의 절차에서 교체 **ACI**가 설치되었으므로 이 조직별 **ACI**는 더 이상 필요하지 않습니다. Access Manager 콘솔을 사용하여 조직별 **ACI**가 생성되지 않게 할 수 있습니다.

▼ 동적 조직 **ACI**를 제거하는 방법

단계 1. **amadmin**으로 **AM** 콘솔에 로그인합니다.

AM 콘솔은 다음 **URL**에 위치합니다.

```
http://< machine name>:<port >/amconsole
```

여기서

<machine name>은 Access Manager가 실행 중인 시스템입니다.

<port>는 포트입니다.

2. 서비스 구성 탭을 선택합니다.

기본적으로 관리 구성 페이지가 표시됩니다.

3. 콘솔의 오른쪽에서 동적 관리 역할 **ACI**까지 아래로 스크롤합니다.

4. 동적 관리 역할 ACI 텍스트 상자에서 모든 ACI를 선택하여 삭제합니다.
5. 편집된 설정을 저장합니다.

기존 ACI 분석

이 절의 목록에서는 Access Manager 및 Messaging Server 설치 시 디렉토리에 설치된 ACI를 보여 줍니다. 또한 각 ACI의 기능을 설명하고 해당 ACI를 보존, 통합할 것인지 아니면 버릴 것인지 제안합니다.

ACI는 다음 범주로 나뉩니다.

- 179 페이지 “루트 접미어”
- 181 페이지 “Access Manager”
- 183 페이지 “최상위 도움말 데스크 관리 역할”
- 184 페이지 “최상위 정책 관리 역할”
- 185 페이지 “AM 자체”
- 187 페이지 “AM 익명”
- 188 페이지 “AM 쓰기 액세스 거부”
- 189 페이지 “AM 컨테이너 관리 역할”
- 190 페이지 “조직 도움말 데스크”
- 191 페이지 “AM 조직 관리 역할”
- 193 페이지 “AM 기타”
- 193 페이지 “Messaging Server”

루트 접미어

```
dn: $rootSuffix
#
# consolidate
#
aci:
(targetattr != "nsroledn || aci || nsLookThroughLimit || nsSizeLimit ||
nsTimeLimit || nsIdleTimeout || passwordPolicySubentry
|| passwordExpirationTime
|| passwordExpWarned || passwordRetryCount || retryCountResetTime
|| accountUnlockTime || passwordHistory || passwordAllowChangeTime")
(version 3.0; acl "Allow self entry modification except for nsroledn, aci,
resource limit attributes, passwordPolicySubentry and password policy state
attributes";
allow (write)
userdn ="ldap:///self";)
```

작업: 통합

이 접미어에 자체적으로 액세스할 필요는 없습니다. 이 ACI는 복제되며 루트 접미어의 자체 ACI에 통합될 수 있습니다.

```
-----  
-----  
#  
# retain  
#  
aci:  
(targetattr = "*")  
(version 3.0; acl "Configuration Administrator";  
allow (all)  
userdn = "ldap:///uid=admin, ou=Administrators,  
ou=TopologyManagement, o=NetscapeRoot");
```

작업: 유지

slapd-config 인스턴스에 대한 PTA(Pass-Through Authentication)를 통해 인증되는 "admin" 사용자입니다. 모든 구성이 명령줄 유틸리티를 사용하여 Directory Manager로 수행될 경우 이 ACI는 필요 없습니다. 콘솔에 대해 이 사용자 권한으로 인증해야 하는 경우에는 이 ACI를 여기에 보관할 수 있습니다. 비슷한 ACI를 제거할 수 있습니다.

```
-----  
-----  
#  
# discard  
#  
aci:  
(targetattr = "*")  
(version 3.0;acl "Configuration Administrators Group";  
allow (all)  
(groupdn = "ldap:///cn=Configuration Administrators, ou=Groups,  
ou=TopologyManagement, o=NetscapeRoot");)
```

작업: 모든 DB 백엔드에서 삭제

서버 관리 권한 위임에 콘솔이 사용되는 경우에 권한을 갖는 "Configuration Administrators" 그룹입니다.

```
-----  
-----  
#  
# discard  
#  
aci:  
(targetattr = "*")  
(version 3.0;acl "Directory Administrators Group";  
allow (all)  
(groupdn = "ldap:///cn=Directory Administrators, $rootSuffix");)
```

작업: 모든 DB 백엔드에서 삭제

일반적인 "Directory Administrators" 그룹 권한 정의입니다.

```
-----  
-----  
#  
# discard  
#  
aci:  
(targetattr = "**")  
(version 3.0; acl "SIE Group";  
allow (all)  
groupdn = "ldap:///cn=slapd-whater, cn=Sun ONE Directory Server,  
cn=Server Group, cn=whater.red.iplanet.com, ou=red.iplanet.com,  
o=NetscapeRoot";)
```

작업: 모든 DB 백엔드에서 삭제

콘솔/관리 서버 관련 그룹 권한 정의입니다.

Access Manager

```
-----  
-----  
# retain  
#  
aci:  
(target="ldap:/// $rootSuffix")  
(targetattr="**")  
(version 3.0; acl "S1IS Proxy user rights";  
allow (proxy)  
userdn = "ldap:///cn=puser,ou=DSAME Users,$rootSuffix"; )
```

작업: 유지

이 ACI는 Access Manager 시스템 사용자에게 대한 액세스 권한을 부여합니다.

```
-----  
-----  
#  
# retain  
#  
aci:  
(target="ldap:/// $rootSuffix")  
(targetattr="**")  
(version 3.0; acl "S1IS special dsame user rights for all under the
```

```
root suffix";
allow (all)
userdn = "ldap:///cn=dsameuser,ou=DSAME Users,$rootSuffix"; )
```

작업: 유지

이 ACI는 Access Manager 시스템 사용자에게 대한 액세스 권한을 부여합니다.

```
-----
-----
#
# retain
#
aci:
(target="ldap:/// $rootSuffix") (targetattr="*") |
(version 3.0;acl "S1IS special ldap auth user rights";
allow (read,search)
userdn = "ldap:///cn=amldapuser,ou=DSAME Users,$rootSuffix"; )
```

작업: 유지

이 ACI는 Access Manager 시스템 사용자에게 대한 액세스 권한을 부여합니다.

```
-----
-----
#
# discard
#
aci:
(target="ldap:///cn=amldapuser,ou=DSAME Users,$rootSuffix")
(targetattr = "*" )
(version 3.0;
acl "S1IS special ldap auth user modify right";
deny (write)
roledn != "ldap:///cn=Top-level Admin Role,$rootSuffix";)
```

작업: 삭제

이 ACI는 최상위 관리자(TLA)가 amldapuser 계정을 수정할 수 없게 합니다.

```
-----
-----
#
# retain
#
aci:
(target="ldap:/// $rootSuffix")
(targetattr="*")
(version 3.0; acl "S1IS Top-level admin rights";
allow (all)
```

```
roledn = "ldap:///cn=Top-level Admin Role,$rootSuffix"; )
```

작업: 유지

이 ACI는 최상위 관리자 역할에 대한 액세스 권한을 부여합니다.

```
#
# discard
#
aci:
(targetattr="iplanet-am-saml-user || iplanet-am-saml-password")
(targetfilter="(objectclass=iplanet-am-saml-service)")
(version 3.0; acl "S1IS Right to modify saml user and password";
deny (all)
(roledn != "ldap:///cn=Top-level Admin Role,$rootSuffix")
AND (userdn != "ldap:///cn=dsameuser,ou=DSAME Users,$rootSuffix")
AND (userdn != "ldap:///cn=puser,ou=DSAME Users,$rootSuffix"); )
```

작업: 삭제

이 ACI는 SAML 관련 속성을 보호합니다.

최상위 도움말 데스크 관리 역할

```
#
# discard
#
aci:
(target="ldap:/// $rootSuffix")
(targetfilter=(!(nsroledn=cn=Top-level Admin Role,$rootSuffix)))
(targetattr = "**")
(version 3.0; acl "S1IS Top-level Help Desk Admin Role access allow";
allow (read,search)
roledn = "ldap:///cn=Top-level Help Desk Admin Role,$rootSuffix";)
```

작업: 삭제

```
#
# discard
#
aci:
(target="ldap:/// $rootSuffix")
```

```
(targetfilter=(!(nsroledn=cn=Top-level Admin Role,$rootSuffix)))
(targetattr = "userPassword")
(version 3.0; acl "S1IS Top-level Help Desk Admin Role access allow";
allow (write)
roledn = "ldap:///cn=Top-level Help Desk Admin Role,$rootSuffix";)
```

작업: 삭제

최상위 정책 관리 역할

```
#
# discard
#
aci:
target="ldap://$rootSuffix"
(targetfilter=(!(|(nsroledn=cn=Top-level Admin Role,$rootSuffix))))
(targetattr = "**")
(version 3.0; acl "S1IS Top-level Policy Admin Role access allow";
allow (read,search)
roledn = "ldap:///cn=Top-level Policy Admin Role,$rootSuffix";)
```

작업: 삭제

이 ACI는 최상위 정책 관리 역할과 관련이 있습니다.

```
#
# discard
#
aci:
(target="ldap:///ou=iPlanetAMAuthService,ou=services,$rootSuffix")
(targetattr = "**")
(version 3.0; acl "S1IS Top-level Policy Admin Role access Auth Service
deny";
deny (add,write,delete)
roledn = "ldap:///cn=Top-level Policy Admin Role,$rootSuffix";)
```

작업: 삭제

이 ACI는 최상위 정책 관리 역할과 관련이 있습니다.

```
#
# discard
#
```



```
aci:
(target="ldap:///ou=services,*$rootSuffix")
(targetattr = "")
(version 3.0; acl "S1IS Top-level Policy Admin Role access allow";
allow (all)
roledn = "ldap:///cn=Top-level Policy Admin Role,$rootSuffix");
```

작업: 삭제

이 ACI는 최상위 정책 관리 역할과 관련이 있습니다.

```
#
# discard
#
aci:
(target="ldap:/// $rootSuffix")
(targetfilter="(objectclass=sunismangedorganization)")
(targetattr = "sunRegisteredServiceName")
(version 3.0; acl "S1IS Top-level Policy Admin Role access allow";
allow (read,write,search)
roledn = "ldap:///cn=Top-level Policy Admin Role,$rootSuffix");
```

작업: 삭제

이 ACI는 최상위 정책 관리 역할과 관련이 있습니다.

AM 자체

```
#
# consolidate
#
aci:
(targetattr = "")
(version 3.0;
acl "S1IS Deny deleting self";
deny (delete)
userdn = "ldap:///self");
```

작업: 단일 자체 쓰기 ACI로 통합. 최종 사용자는 자신을 비롯하여 어떤 항목도 삭제할 권한이 없으므로 명시적 거부는 필요하지 않습니다.

자체 권한을 설정하는 ACI 중 하나입니다. 명시적 거부는 임의의 항목이 스스로 삭제되지 않게 합니다.

```

-----
#
# consolidate
#
aci:
(targetattr = "objectclass || inetuserstatus
|| iplanet-am-user-login-status
|| iplanet-am-web-agent-access-allow-list
|| iplanet-am-domain-url-access-allow
|| iplanet-am-web-agent-access-deny-list || iplanet-am-user-account-life
|| iplanet-am-session-max-session-time || iplanet-am-session-max-idle-time
|| iplanet-am-session-get-valid-sessions
|| iplanet-am-session-destroy-sessions
|| iplanet-am-session-add-session-listener-on-all-sessions
|| iplanet-am-user-admin-start-dn
|| iplanet-am-auth-post-login-process-class")
(targetfilter=(!(nsroledn=cn=Top-level Admin Role,$rootSuffix)))
(version 3.0; acl "S1IS User status self modification denied";
deny (write)
userdn ="ldap:///self";)

```

작업: 단일 자체 쓰기 ACI로 통합

자체 쓰기 권한을 설정하는 ACI 중 하나입니다.

```

-----
#
# consolidate
#
aci:
(targetattr != "iplanet-am-static-group-dn || uid || nsroledn || aci
|| nsLookThroughLimit || nsSizeLimit || nsTimeLimit || nsIdleTimeout
|| memberOf || iplanet-am-web-agent-access-allow-list
|| iplanet-am-domain-url-access-allow
|| iplanet-am-web-agent-access-deny-list")
(version 3.0; acl "S1IS Allow self entry modification except for nsroledn,
aci, and resource limit attributes";
allow (write)
userdn ="ldap:///self";)

```

작업: 단일 자체 쓰기 ACI로 통합

권한을 설정하는 ACI 중 하나입니다.

```

-----
#
# consolidate
#
aci:

```

```
(targetattr != "aci || nsLookThroughLimit || nsSizeLimit || nsTimeLimit
|| nsIdleTimeout || iplanet-am-domain-url-access-allow")
(version 3.0; acl "S1IS Allow self entry read search except for nsroledn,
aci, resource limit and web agent policy attributes";
allow (read,search)
userdn = "ldap:///self";)
```

작업: 단일 자체 쓰기 ACI로 통합

자체 쓰기 권한을 설정하는 ACI 중 하나입니다.

AM 익명

```
#
# consolidate
#
aci:
(target="ldap:///ou=services,$rootSuffix")
(targetfilter=(!(objectclass=sunServiceComponent)))
(targetattr = "")
(version 3.0; acl "S1IS Services anonymous access";
allow (read, search, compare)
userdn = "ldap:///anyone";)
```

작업: 단일 익명 ACI로 통합

익명 권한을 부여하는 ACI 중 하나입니다.

```
#
# consolidate
#
aci:
(target="ldap:///ou=iPlanetAMAdminConsoleService,*, $rootSuffix")
(targetattr = "")
(version 3.0; acl "S1IS iPlanetAMAdminConsoleService anonymous access";
allow (read, search, compare)
userdn = "ldap:///anyone";)
```

작업: 단일 익명 ACI로 통합

익명 권한을 부여하는 ACI 중 하나입니다.

```
#
# discard
#
aci:
(target="ldap:///rootSuffix")
(targetfilter=(entrydn=rootSuffix))
(targetattr="*")
(version 3.0; acl "S1IS Default Organization delete right denied";
deny (delete)
userdn = "ldap:///anyone"; )
```

작업: 삭제

이 ACI는 rootdn 이외의 사용자가 기본 조직을 삭제할 수 없게 합니다.

```
#
# discard
#
aci:
(target="ldap:///cn=Top-level Admin Role,rootSuffix")
(targetattr="*")
(version 3.0; acl "S1IS Top-level admin delete right denied";
deny (delete)
userdn = "ldap:///anyone"; )
```

작업: 삭제

이 ACI는 rootdn 이외의 사용자가 TLA 역할을 삭제할 수 없게 합니다.

AM 쓰기 액세스 거부

```
#
# discard
#
aci: (targetattr = "*")
(version 3.0; acl "S1IS Deny write to anonymous user";
deny (add,write,delete)
roledn = "ldap:///cn=Deny Write Access,rootSuffix";)
```

작업: 삭제

이 ACI는 쓰기 액세스 거부 역할과 관련이 있습니다.

AM 컨테이너 관리 역할

```
-----  
#  
# discard  
#  
aci:  
(target="ldap:///($dn), $rootSuffix")  
(targetfilter=(!(|(nsroledn=cn=Top-level Admin Role, $rootSuffix)  
(nsroledn=cn=Top-level Help Desk Admin Role, $rootSuffix)  
(nsroledn=cn=Top-level Policy Admin Role, $rootSuffix))))  
(targetattr != "nsroledn")  
(version 3.0; acl "S1IS Container Admin Role access allow";  
allow (all)  
roledn = "ldap:///cn=Container Admin Role, [$dn], $rootSuffix";)
```

작업: 삭제

이 ACI는 컨테이너 관리 역할과 관련이 있습니다.

```
-----  
#  
# discard  
#  
aci:  
(target="ldap:///cn=Container Admin Role, ($dn), $rootSuffix")  
(targetattr="**")  
(version 3.0; acl "S1IS Container Admin Role access deny";  
deny (write, add, delete, compare, proxy)  
roledn = "ldap:///cn=Container Admin Role, ($dn), $rootSuffix";)
```

작업: 삭제

이 ACI는 컨테이너 관리 역할과 관련이 있습니다.

```
-----  
#  
# discard  
#  
aci:  
(target="ldap:///ou=People, $rootSuffix")  
(targetfilter=(!(|(nsroledn=cn=Top-level Admin Role, $rootSuffix)  
(nsroledn=cn=Top-level Help Desk Admin Role, $rootSuffix)  
(nsroledn=cn=Top-level Policy Admin Role, $rootSuffix)  
(nsroledn=cn=Organization Admin Role, $rootSuffix)  
(nsroledn=cn=Container Admin Role, $rootSuffix))))  
(targetattr != "iplanet-am-web-agent-access-allow-list  
|| iplanet-am-domain-url-access-allow
```

```
|| iplanet-am-web-agent-access-deny-list || nsroledn")
(version 3.0; acl "S1IS Group and people container admin role";
allow (all)
roledn = "ldap:///cn=ou=People_dc=red_dc=iplanet_dc=com,$rootSuffix";)
```

작업: 삭제

이 ACI는 그룹 및 사람 컨테이너 관리 역할과 관련이 있습니다.

조직 도움말 데스크

```
#
# discard
#
aci: (extra verses dreambig)
(target="ldap:///rootSuffix")
(targetfilter=(!(|(nsroledn=cn=Top-level Admin Role,$rootSuffix)
(nsroledn=cn=Top-level Help Desk Admin Role,$rootSuffix)
(nsroledn=cn=Top-level Policy Admin Role,$rootSuffix)
(nsroledn=cn=Organization Admin Role,$rootSuffix))))
(targetattr = "**")
(version 3.0; acl "S1IS Organization Help Desk Admin Role access allow";
allow (read,search)
roledn = "ldap:///cn=Organization Help Desk Admin Role,$rootSuffix";)
```

작업: 삭제

이 ACI는 조직 도움말 데스크 관리 역할과 관련이 있습니다.

```
#
# discard
#
aci:
(target="ldap:///rootSuffix")
(targetfilter=(!(|(nsroledn=cn=Top-level Admin Role,$rootSuffix)
(nsroledn=cn=Top-level Help Desk Admin Role,$rootSuffix)
(nsroledn=cn=Top-level Policy Admin Role,$rootSuffix)
(nsroledn=cn=Organization Admin Role,$rootSuffix))))
(targetattr = "userPassword")
(version 3.0; acl "S1IS Organization Help Desk Admin Role access allow";
allow (write)
roledn = "ldap:///cn=Organization Help Desk Admin Role,$rootSuffix";)
```

작업: 삭제

이 ACI는 조직 도움말 데스크 관리 역할과 관련이 있습니다.

AM 조직 관리 역할

```
#
# consolidate
#
aci: (different name - "allow all" instead of "allow")
(target="ldap://($dn), $rootSuffix")
(targetfilter=(!(|(nsroledn=cn=Top-level Admin Role, $rootSuffix)
(nsroledn=cn=Top-level Help Desk Admin Role, $rootSuffix)
(nsroledn=cn=Top-level Policy Admin Role, $rootSuffix))))
(targetattr != "nsroledn")
(version 3.0; acl "S1IS Organization Admin Role access allow all";
allow (all)
roledn = "ldap:///cn=Organization Admin Role, [$dn], $rootSuffix";)
```

작업: 통합

```
#
# consolidate
#
aci:
(target="ldap:///cn=Organization Admin Role, ($dn), $rootSuffix")
(targetattr="**")
(version 3.0; acl "S1IS Organization Admin Role access deny";
deny (write, add, delete, compare, proxy)
roledn = "ldap:///cn=Organization Admin Role, ($dn), $rootSuffix";)
```

작업: 통합

이 ACI는 조직 관리 역할과 관련이 있습니다.

```
#
# consolidate
#
aci: (missing)
(target="ldap://($dn), $rootSuffix")
(targetattr="**")
(version 3.0; acl "Organization Admin Role access allow read to org node";
allow (read, search)
roledn = "ldap:///cn=Organization Admin Role, ($dn), $rootSuffix" ;)
```

작업: 통합

이 ACI는 조직 관리 역할과 관련이 있습니다.

```
-----  
-----  
#  
# consolidate  
#  
aci:  
(target="ldap:///($dn),$rootSuffix")  
(targetfilter=(!(|(nsroledn=cn=Top-level Admin Role,$rootSuffix)  
(nsroledn=cn=Top-level Help Desk Admin Role,$rootSuffix))))  
(targetattr != "nsroledn")  
(version 3.0; acl "Organization Admin Role access allow";  
allow (all)  
roledn = "ldap:///cn=Organization Admin Role, [$dn], $rootSuffix";)
```

작업: 통합

이 ACI는 조직 관리 역할과 관련이 있습니다.

```
-----  
-----  
#  
# consolidate  
#  
aci:  
(target="ldap:///($dn),$rootSuffix")  
(targetattr!="businessCategory || description || facsimileTelephoneNumber  
|| postalAddress || preferredLanguage || searchGuide || postOfficeBox ||  
postalCode  
|| registeredaddress || street || 1 || st || telephonenumber  
|| maildomainreportaddress  
|| maildomainwelcomemessage || preferredlanguage || sunenablegab")  
(version 3.0; acl "Organization Admin Role access deny to org node";  
deny (write,add,delete)  
roledn = "ldap:///cn=Organization Admin Role, ($dn), $rootSuffix" ;)
```

작업: 통합

이 ACI는 조직 관리 역할과 관련이 있습니다.

```
-----  
-----  
#  
# consolidate  
#  
aci:  
(target="ldap:///($dn),$rootSuffix")  
(targetfilter=(!(|(nsroledn=cn=Top-level Admin Role,$rootSuffix)  
(nsroledn=cn=Top-level Help Desk Admin Role,$rootSuffix))))
```



```
(targetattr != "nsroledn")
(version 3.0; acl "S1IS Organization Admin Role access allow all";
allow (all)
roledn = "ldap:///cn=Organization Admin Role,[$dn],$rootSuffix");
```

작업: 통합

AM 기타

```
#
#
# discard
#
aci:
(target="ldap:/// $rootSuffix")
(targetattr!="nsroledn")
(version 3.0; acl "S1IS Group admin's right to the users he creates";
allow (all)
userattr = "iplanet-am-modifiable-by#ROLEDN";)
```

작업: 삭제

이 ACI를 없애면 `iplanet-am-modifiable-by` 속성과 관련된 권한이 비활성화됩니다.

Messaging Server

```
#
# consolidate
#
aci:
(target="ldap:/// $rootSuffix")
(targetattr="**")
(version 3.0; acl "Messaging Server End User Administrator Read
Access Rights -
product=SOMS,schema 2 support,class=installer,num=1,version=1";
allow (read,search)
groupdn="ldap:///cn=Messaging End User Administrators Group, ou=Groups,
$rootSuffix");
```

작업: 통합

이 ACI는 메시징 최종 사용자 관리자 그룹에 대한 권한을 부여합니다.

```

-----
-----
#
# consolidate
#
aci:
(target="ldap:/// $rootSuffix")
(targetattr="objectclass|mailalternateaddress|mailautoreplymode
|mailprogramdeliveryinfo|nswmextendeduserprefs|preferredlanguage
|maildeliveryoption|mailforwardingaddress
|mailAutoReplyTimeout|mailautoreplytextinternal|mailautoreplytext
|vacationEndDate|vacationStartDate|mailautoreplysubject|pabURI
|maxPabEntries|mailMessageStore|mailSieveRuleSource|sunUCDateFormat
|sunUCDateDeLimiter|sunUCTimeFormat")
(version 3.0; acl "Messaging Server End User Administrator Write
Access Rights -
product=SOMS,schema 2 support,class=installer,num=2,version=1";
allow (all)
groupdn="ldap:///cn=Messaging End User Administrators Group, ou=Groups,
$rootSuffix";)

```

작업: 통합

이 ACI는 메시징 최종 사용자 관리자 그룹에 대한 권한을 부여합니다.

```

-----
-----
#
# consolidate
#
aci:
(targetattr="uid|ou|owner|mail|mailAlternateAddress
|mailEquivalentAddress|memberOf
|inetuserstatus|mailuserstatus|memberOfManagedGroup|mailQuota
|mailMsgQuota|inetSubscriberAccountId|dataSource|mailhost
|mailAllowedServiceAcces|pabURI|inetCOS|mailSMTPSubmitChannel
|aci")
(targetfilter=(&(objectClass=inetMailUser)!(nsroledn=cn=Organization
Admin Role,*)))
(version 3.0; acl "Deny write access to users over Messaging Server
protected attributes -
product=SOMS,schema 2 support,class=installer,num=3,version=1 ";
deny (write)
userdn = "ldap:///self";)

```

작업: 통합

이것은 자체 권한을 설정하는 ACI 중 하나입니다.

ACI 통합 방법 분석

이 절의 목록에서는 디렉토리에서 ACI 통합에 사용할 수 있는 대체 ldif 파일 replacement.acis.ldif에서 통합된 ACI를 보여 줍니다. ACI 교체에 대한 지침은 177 페이지 “ACI 교체 단계”를 참조하십시오.

ACI는 쌍으로 나뉩니다. 범주마다 원래 ACI가 먼저 표시되고 통합된 ACI가 그 다음에 표시됩니다.

- 195 페이지 “원래 익명 액세스 권한”
- 196 페이지 “통합 익명 액세스 권한”
- 196 페이지 “원래의 자체 ACI”
- 198 페이지 “통합 자체 ACI”
- 198 페이지 “원래 Messaging Server ACI”
- 199 페이지 “통합 Messaging Server ACI”
- 200 페이지 “원래 조직 관리 ACI”
- 201 페이지 “통합 조직 관리 ACI”

원래 익명 액세스 권한

```
aci:
(targetattr != "userPassword || passwordHistory || passwordExpirationTime
|| passwordExpWarned || passwordRetryCount || retryCountResetTime ||
accountUnlockTime || passwordAllowChangeTime ")
(version 3.0; acl "Anonymous access";
allow (read, search, compare)
userdn = "ldap:///anyone";)
```

```
aci:
(target="ldap:///cn=Top-level Admin Role,$rootSuffix")
(targetattr="**")
version 3.0; acl "S1IS Top-level admin delete right denied";
deny (delete)
userdn = "ldap:///anyone"; )
```

```
aci:
(target="ldap:/// $rootSuffix")
(targetfilter=(entrydn=$rootSuffix))
(targetattr="**")
(version 3.0; acl "S1IS Default Organization delete right denied";
deny (delete)
userdn = "ldap:///anyone"; )
```

```
aci:
(target="ldap:///ou=services,$rootSuffix")
(targetfilter=(!(objectclass=sunServiceComponent)))
```

```
(targetattr = "")
(version 3.0; acl "S1IS Services anonymous access";
allow (read, search, compare)
userdn = "ldap:///anyone";)
```

```
aci:
(target="ldap:///ou=iPlanetAMAdminConsoleService,*, $rootSuffix")
(targetattr = "")
(version 3.0; acl "S1IS iPlanetAMAdminConsoleService anonymous access";
allow (read, search, compare)
userdn = "ldap:///anyone";)
```

통합 익명 액세스 권한

```
aci:
(target="ldap://$rootSuffix")
(targetfilter=(!(objectclass=sunServiceComponent)))
(targetattr != "userPassword|passwordHistory
|passwordExpirationTime|passwordExpWarned|passwordRetryCount
|retryCountResetTime|accountUnlockTime|passwordAllowChangeTime")
(version 3.0; acl "anonymous access rights";
allow (read, search, compare)
userdn = "ldap:///anyone"; )
```

분석: 루트에 있는 이 ACI는 익명 ACI의 원래 모음과 동일한 액세스를 허용합니다. 제외된 속성 집합을 나열하면 됩니다. 이러한 교체 ACI는 대상에서 (*)를 제거함으로써 성능을 향상시킵니다.

원래의 자체 ACI

```
aci:
(targetattr != "nsroledn || aci || nsLookThroughLimit || nsSizeLimit ||
nsTimeLimit || nsIdleTimeout || passwordPolicySubentry ||
passwordExpirationTime
|| passwordExpWarned || passwordRetryCount || retryCountResetTime ||
accountUnlockTime || passwordHistory || passwordAllowChangeTime")
(version 3.0; acl "Allow self entry modification except for nsroledn, aci,
resource limit attributes, passwordPolicySubentry and password policy
state attributes";
allow (write)
userdn = "ldap:///self";)
```

```
aci:
(targetattr = "")
(version 3.0; acl "S1IS Deny deleting self";
deny (delete)
userdn = "ldap:///self";)
```

```

aci:
(targetattr = "objectclass || inetuserstatus ||
planet-am-web-agent-access-allow-list
|| iplanet-am-domain-url-access-allow
|| iplanet-am-web-agent-access-deny-list
|| iplanet-am-user-account-life || iplanet-am-session-max-session-time
|| iplanet-am-session-max-idle-time
|| iplanet-am-session-get-valid-sessions
|| iplanet-am-session-destroy-sessions
|| iplanet-am-session-add-session-listener-on-all-sessions
|| iplanet-am-user-admin-start-dn
|| iplanet-am-auth-post-login-process-class")
(targetfilter=(!(nsroledn=cn=Top-levelAdmin Role,$rootSuffix)))
(version 3.0; acl "S1IS User status self modification denied";
deny (write)
userdn ="ldap:///self";)

```

```

aci:
(targetattr != "iplanet-am-static-group-dn || uid || nsroledn || aci
|| LookThroughLimit
|| nsSizeLimit || nsTimeLimit || nsIdleTimeout || memberOf ||
planet-am-web-agent-access-allow-list
|| iplanet-am-domain-url-access-allow ||
planet-am-web-agent-access-deny-list")
(version 3.0; acl "S1IS Allow self entry modification except
for nsroledn, aci, and resource limit attributes";
allow (write)
userdn ="ldap:///self";)

```

```

aci:
(targetattr != "aci || nsLookThroughLimit || nsSizeLimit || nsTimeLimit
|| nsIdleTimeout || iplanet-am-domain-url-access-allow")
(version 3.0; acl "S1IS Allow self entry read search except for
nsroledn, aci, resource limit and web agent policy attributes";
allow (read,search)
userdn ="ldap:///self";)

```

```

aci:
(targetattr="uid|ou|owner|mail|mailAlternateAddress
||mailEquivalentaddress||memberOf
||inetuserstatus||mailuserstatus||memberOfManagedGroup||mailQuota
||mailMsgQuota
||inetSubscriberAccountId|dataSource|mailhost|mailAllowedServiceAccess
||pabURI||inetCOS||mailSMTPSubmitChannel||aci")
(targetfilter=(&(objectClass=inetMailUser)(!(nsroledn=cn=Organization Admin
role,*))))
(version 3.0; acl "Deny write access to users over Messaging Server
protected attributes -
product=SOMS,schema 2 support,class=installer,num=3,version=1 ";
deny (write)
userdn = "ldap:///self";)

```

통합 자체 ACI

```
aci:
(targetattr != "nsroledn || aci || nsLookThroughLimit || nsSizeLimit
|| nsTimeLimit || nsIdleTimeout || passwordPolicySubentry ||
passwordExpirationTime
|| passwordExpWarned || passwordRetryCount || retryCountResetTime
|| accountUnlockTime || passwordHistory || passwordAllowChangeTime ||
id || memberOf
|| objectclass || inetuserstatus || ou || owner || mail || mailuserstatus
|| memberOfManagedGroup || mailQuota || mailMsgQuota || mailhost
|| mailAllowedServiceAccess || inetCOS || mailSMTPSubmitChannel")
(version 3.0; acl "Allow self entry modification";
allow (write)
userdn ="ldap:///self";)
```

```
aci:
(targetattr != " aci || nsLookThroughLimit || nsSizeLimit
|| nsTimeLimit || nsIdleTimeout")
(version 3.0; acl "Allow self entry read search";
allow (read, search)
userdn ="ldap:///self";)
```

분석: 모든 `iplanet-am-*` 속성 누락. ACI가 존재하지 않을 경우 `deny`가 기본값이므로 모든 `deny` ACI가 제거됩니다. `write`를 허용하는 ACI는 하나의 ACI로 통합됩니다.

원래 Messaging Server ACI

```
aci:
(target="ldap:/// $rootSuffix")
(targetattr="**")
(version 3.0; acl "Messaging Server End User Administrator Read
Access Rights -
product=SOMS,schema 2 support,class=installer,num=1,version=1";
allow (read,search)
groupdn="ldap:///cn=Messaging End User Administrators Group, ou=Groups,
rootSuffix";)
```

```
aci:
(target="ldap:/// $rootSuffix")
(targetattr="objectclass || mailalternateaddress || mailautoreplymode ||
mailprogramdeliveryinfo
|| nswmextendeduserprefs || preferredlanguage || maildeliveryoption ||
mailforwardingaddress
|| mailAutoReplyTimeout || mailautoreplytextinternal || mailautoreplytext ||
vacationEndDate
|| vacationStartDate || mailautoreplysubject || pabURI || maxPabEntries ||
mailMessageStore
|| mailSieveRuleSource || sunUCDateFormat || sunUCDateDeLimiter ||
sunUCTimeFormat")
```

```
(version 3.0; acl "Messaging Server End User Administrator Write
Access Rights -
product=SOMS,schema 2 support,class=installer,num=2,version=1";
allow (all)
groupdn="ldap:///cn=Messaging End User Administrators Group, ou=Groups,
rootSuffix";)
```

```
aci:
(targetattr="uid||ou|owner|mail|mailAlternateAddress||
mailEquivalentAddress||memberOf
||inetuserstatus||mailuserstatus||memberOfManagedGroup||mailQuota||
mailMsgQuota
||inetSubscriberAccountId||dataSource||mailhost||mailAllowedServiceAccess
||pabURI||inetCOS||mailSMTPSubmitChannel|aci")
(targetfilter=(&(objectClass=inetMailUser)!(nsroledn=cn=Organization Admin
Role,*)))
(version 3.0; acl "Deny write access to users over Messaging Server
protected attributes -
product=SOMS,schema 2 support,class=installer,num=3,version=1 ";
deny (write)
userdn = "ldap:///self";)
```

통합 Messaging Server ACI

자체 ACI는 자체 ACI에서 처리됩니다.

```
aci:
(targetattr="**")
(version 3.0; acl "Messaging Server End User Administrator
Read Only Access";
allow (read,search)
groupdn = "ldap:///cn=Messaging End User Administrators
group,ou=Groups,$rootSuffix"; )
```

```
aci:
(targetattr="objectclass || mailalternateaddress || Mailautoreplymode
|| mailprogramdeliveryinfo || preferredlanguage || maildeliveryoption
|| mailforwardingaddress || mailAutoReplyTimeout
|| mailautoreplytextinternal
|| mailautoreplytext || vacationEndDate || vacationStartDate
|| mailautoreplysubject || maxPabEntries || mailMessageStore
|| mailSieveRuleSource || sunUCDateFormat || sunUCDateDeLimiter
|| sunUCTimeFormat || mailuserstatus || maildomainstatus")
(version 3.0; acl "Messaging Server End User Administrator All Access";
allow (all)
groupdn = "ldap:///cn=Messaging End User Administrators
group,ou=Groups,$rootSuffix";)
```

분석: 원래 ACI와 동일

원래 조직 관리 ACI

```
aci: (different name - "allow all" instead of "allow")
(target="ldap:///($dn), $rootSuffix")
(targetfilter=(!(|(nsroledn=cn=Top-level Admin Role, $rootSuffix)
(nsroledn=cn=Top-level Help Desk Admin Role, $rootSuffix)
(nsroledn=cn=Top-level Policy Admin Role, $rootSuffix))))
(targetattr != "nsroledn")
(version 3.0; acl "S1IS Organization Admin Role access allow all";
allow (all)
roledn = "ldap:///cn=Organization Admin Role, [$dn], $rootSuffix";)

aci: (missing)
(target="ldap:///($dn), $rootSuffix")
(targetattr="**")
(version 3.0; acl "Organization Admin Role access allow read to org node";
allow (read, search)
roledn = "ldap:///cn=Organization Admin Role, ($dn), $rootSuffix" ;)

aci:
(target="ldap:///($dn), $rootSuffix")
(targetfilter=(!(|(nsroledn=cn=Top-level Admin Role, $rootSuffix)
(nsroledn=cn=Top-level Help Desk Admin Role, $rootSuffix))))
(targetattr != "nsroledn")
(version 3.0; acl "Organization Admin Role access allow";
allow (all)
roledn = "ldap:///cn=Organization Admin Role, [$dn], $rootSuffix";)

aci:
(target="ldap:///($dn), $rootSuffix")
(targetattr!="businessCategory || description || facsimileTelephoneNumber
|| postalAddress || preferredLanguage || searchGuide || postOfficeBox
|| postalCode
|| registeredaddress || street || 1 || st || telephonenumber
|| maildomainreportaddress
|| maildomainwelcomemessage || preferredlanguage || sunenablegab")
(version 3.0; acl "Organization Admin Role access deny to org node";
deny (write, add, delete)
roledn = "ldap:///cn=Organization Admin Role, ($dn), $rootSuffix" ;)

aci: (duplicate of per organization aci)
(target="ldap:///cn=Organization Admin Role, ($dn), $rootSuffix")
(targetattr="**")
(version 3.0; acl "S1IS Organization Admin Role access deny";
deny (write, add, delete, compare, proxy)
roledn = "ldap:///cn=Organization Admin Role, ($dn), $rootSuffix";)

aci:
(target="ldap:///cn=Organization Admin
Role, ($dn), dc=red, dc=iplanet, dc=com")
```



```

(targetattr="**)
(version 3.0; acl "S1IS Organization Admin Role access deny";
deny (write,add,delete,compare,proxy)
roledn = "ldap:///cn=Organization Admin Role, ($dn), $rootSuffix");

aci:
(target="ldap:///o=fullOrg1,o=VIS,o=siroe.com,o=SharedDomainsRoot,
o=Business,rootSuffix")
(targetfilter=(!(|(nsroledn=cn=Top-level Admin Role,$rootSuffix)
(nsroledn=cn=Top-level Help Desk Admin Role,dc=red,dc=iplanet,dc=com))))
(targetattr = "nsroledn")
(targetattrfilters="add=nsroledn:(nsroledn=*,o=fullOrg1,o=VIS,o=siroe.com,
o=SharedDomainsRoot,o=Business,$rootSuffix),
del=nsroledn:(nsroledn=*,o=fullOrg1,o=VIS,o=siroe.com,o=SharedDomainsRoot,
o=Business,$rootSuffix)")
(version 3.0;
acl "S1IS Organization Admin Role access allow";
allow (all)
roledn = "ldap:///cn=Organization Admin
Role,o=fullOrg1,o=VIS,o=siroe.com,o=SharedDomainsRoot,o=Business,
$rootSuffix");)

```

```

aci:
(target="ldap://($dn), $rootSuffix")
(targetfilter=(!(|(nsroledn=cn=Top-level Admin Role,$rootSuffix)
(nsroledn=cn=Top-level Help Desk Admin Role,$rootSuffix))))
(targetattr != "nsroledn")
(version 3.0; acl "S1IS Organization Admin Role access allow all";
allow (all)
roledn = "ldap:///cn=Organization Admin
Role, [$dn], dc=red, dc=iplanet, dc=com");)

```

통합 조직 관리 ACI

```

aci:
(target="ldap:///cn=Organization Admin Role, ($dn), $rootSuffix")
(targetattr="**)
(version 3.0; acl "S1IS Organization Admin Role access deny";
deny (write,add,delete,compare,proxy)
roledn = "ldap:///cn=Organization Admin Role, ($dn), $rootSuffix");)

```

```

aci:
(target="ldap://($dn), $rootSuffix")
(targetattr="**)
(version 3.0; acl "Organization Admin Role access allow read";
allow(read,search)
roledn = "ldap:///cn=Organization Admin Role, [$dn], $rootSuffix" );)

```

```

aci:

```

```
(target="ldap:///($dn,$rootSuffix")
(targetfilter=(!(|(nsroledn=cn=Top-level Admin Role,$rootSuffix)
(entrydn=($dn,$rootSuffix))))
( targetattr = "*" )
(version 3.0; acl "S11S Organization Admin Role access allow" ;
allow (all)
roledn = "ldap:///cn=Organization Admin Role,[$dn],$rootSuffix";)
```

사용하지 않아 삭제할 ACI 목록

이 절의 목록에서는 replacement.acis.ldif 파일이 디렉토리에 적용될 때 사용하지 않기 때문에 디렉토리에 삭제할 기본 ACI를 보여 줍니다.

삭제할 ACI는 다음 범주로 나뉩니다.

- 202 페이지 “접미어”
- 203 페이지 “최상위 도움말 데스크 관리 역할”
- 204 페이지 “최상위 정책 관리 역할”
- 205 페이지 “Access Manager 익명”
- 205 페이지 “Access Manager 쓰기 액세스 거부”
- 205 페이지 “Access Manager 컨테이너 관리 역할”
- 206 페이지 “조직 도움말 데스크”
- 207 페이지 “Access Manager 기타”

접미어

```
# discard
#
aci:
(targetattr ="*")
(version 3.0;acl "Configuration Administrators Group";
allow (all)
(groupdn = "ldap:///cn=Configuration Administrators, ou=Groups,
ou=TopologyManagement, o=NetscapeRoot");)

#
# discard
#
aci:
(targetattr ="*")
(version 3.0;acl "Directory Administrators Group";
allow (all)
(groupdn = "ldap:///cn=Directory Administrators, $rootSuffix");)
```

```

#
# discard
#
aci:
(targetattr = "")
(version 3.0;
acl "SIE Group";
allow (all)
groupdn = "ldap:///cn=slapd-whater, cn=Sun ONE Directory Server, cn=Server
Group, cn=whater.red.iplanet.com, ou=red.iplanet.com, o=NetscapeRoot");)

#
# discard - prevents TLA from modifying the amldapuser account.
#
aci:
(target="ldap:///cn=amldapuser,ou=DSAME Users,$rootSuffix")
(targetattr = "")
(version 3.0;
acl "S1IS special ldap auth user modify right";
deny (write)
roledn != "ldap:///cn=Top-level Admin Role,$rootSuffix");)

#
# discard - protects SAML related attributes
#
aci:
(targetattr="iplanet-am-saml-user || iplanet-am-saml-password")
(targetfilter="(objectclass=iplanet-am-saml-service)")
(version 3.0; acl "S1IS Right to modify saml user and password";
deny (all)
(roledn != "ldap:///cn=Top-level Admin Role,$rootSuffix")
AND (userdn != "ldap:///cn=dsameuser,ou=DSAME Users,$rootSuffix")
AND (userdn != "ldap:///cn=puser,ou=DSAME Users,$rootSuffix"); )

```

최상위 도움말 데스크 관리 역할

```

#
# discard
#
aci:
(target="ldap://$rootSuffix")
(targetfilter=(!(nsroledn=cn=Top-level Admin Role,$rootSuffix)))
(targetattr = "")
(version 3.0; acl "S1IS Top-level Help Desk Admin Role access allow";
allow (read,search)
roledn = "ldap:///cn=Top-level Help Desk Admin Role,$rootSuffix");)

#
# discard
#

```

```

aci:
(target="ldap:/// $rootSuffix")
(targetfilter=(!(nsroledn=cn=Top-level Admin Role,$rootSuffix)))
(targetattr = "userPassword")
(version 3.0; acl "S1IS Top-level Help Desk Admin Role access allow";
allow (write)
roledn = "ldap:///cn=Top-level Help Desk Admin Role,$rootSuffix");

```

최상위 정책 관리 역할

```

#
# discard
#
aci:
(target="ldap:/// $rootSuffix")
(targetfilter=(!(|(nsroledn=cn=Top-level Admin Role,$rootSuffix))))
(targetattr = "")
(version 3.0; acl "S1IS Top-level Policy Admin Role access allow";
allow (read,search)
roledn = "ldap:///cn=Top-level Policy Admin Role,$rootSuffix");

```

```

#
# discard
#
aci:
(target="ldap:///ou=iPlanetAMAuthService,ou=services,$rootSuffix")
(targetattr = "")
(version 3.0; acl "S1IS Top-level Policy Admin Role access
Auth Service deny";
deny (add,write,delete)
roledn = "ldap:///cn=Top-level Policy Admin Role,$rootSuffix");

```

```

#
# discard
#
aci:
(target="ldap:///ou=services,$rootSuffix")
(targetattr = "")
(version 3.0; acl "S1IS Top-level Policy Admin Role access allow";
allow (all)
roledn = "ldap:///cn=Top-level Policy Admin Role,$rootSuffix");

```

```

#
# discard
#
aci:
(target="ldap:/// $rootSuffix")
(targetfilter="(objectclass=sunismangedorganization)")
(targetattr = "sunRegisteredServiceName")
(version 3.0; acl "S1IS Top-level Policy Admin Role access allow";

```

```
allow (read,write,search)
roledn = "ldap:///cn=Top-level Policy Admin Role,$rootSuffix";)
```

Access Manager 익명

```
#
# discard - prevents anyone other than rootdn from deleting
# default organization.
#
aci:
(target="ldap:/// $rootSuffix")
(targetfilter=(entrydn=$rootSuffix))
(targetattr="*")
(version 3.0; acl "S1IS Default Organization delete right denied";
deny (delete)
userdn = "ldap:///anyone"; )

#
# discard - prevents any user other than rootdn from deleting the
# TLA admin role.
#
aci:
(target="ldap:///cn=Top-level Admin Role,$rootSuffix")
(targetattr="*")
version 3.0; acl "S1IS Top-level admin delete right denied";
deny(delete)
userdn = "ldap:///anyone"; )
```

Access Manager 쓰기 액세스 거부

```
#
# discard
#
aci:
(targetattr = "*")
(version 3.0; acl "S1IS Deny write to anonymous user";
deny (add,write,delete)
roledn = "ldap:///cn=Deny Write Access,$rootSuffix";)
```

Access Manager 컨테이너 관리 역할

```
#
# discard
#
aci:
(target="ldap:///($dn),$rootSuffix")
(targetfilter=(!(|(nsroledn=cn=Top-level Admin Role,$rootSuffix)
(nsroledn=cn=Top-level Help Desk Admin Role,$rootSuffix)
```

```

(nsroledn=cn=Top-level Policy Admin Role,$rootSuffix)))
(targetattr != "nsroledn")
(version 3.0; acl "S1IS Container Admin Role access allow";
allow (all)
roledn = "ldap:///cn=Container Admin Role,[$dn],$rootSuffix");

#
# discard
#
aci:
(target="ldap:///cn=Container Admin Role,($dn),$rootSuffix")
(targetattr="*")
(version 3.0; acl "S1IS Container Admin Role access deny";
deny (write,add,delete,compare,proxy)
roledn = "ldap:///cn=Container Admin Role,($dn),$rootSuffix");

#
# discard
#
aci:
(target="ldap:///ou=People,$rootSuffix")
(targetfilter=(!(|(nsroledn=cn=Top-level Admin Role,$rootSuffix)
(nsroledn=cn=Top-level Help Desk Admin Role,$rootSuffix)
(nsroledn=cn=Top-level Policy Admin Role,$rootSuffix)
(nsroledn=cn=Organization Admin Role,$rootSuffix)
(nsroledn=cn=Container Admin Role,$rootSuffix))))
(targetattr != "iplanet-am-web-agent-access-allow-list
|| iplanet-am-domain-url-access-allow
|| iplanet-am-web-agent-access-deny-list || nsroledn")
(version 3.0; acl "S1IS Group and people container admin role";
allow (all)
roledn = "ldap:///cn=ou=People_dc=red_dc=iplanet_dc=com,$rootSuffix");

```

조직 도움말 데스크

```

#
# discard
#
aci: (extra verses dreambig)
(target="ldap:/// $rootSuffix")
(targetfilter=(!(|(nsroledn=cn=Top-level Admin Role,$rootSuffix)
(nsroledn=cn=Top-level Help Desk Admin Role,$rootSuffix)
(nsroledn=cn=Top-level Policy Admin Role,$rootSuffix)
(nsroledn=cn=Organization Admin Role,$rootSuffix))))
(targetattr = "*")
(version 3.0; acl "S1IS Organization Help Desk Admin Role access allow";
allow (read,search)
roledn = "ldap:///cn=Organization Help Desk Admin Role,$rootSuffix");

#

```

```

# discard
#
aci:
(target="ldap:/// $rootSuffix")
(targetfilter=(!(|(nsroledn=cn=Top-level Admin Role,$rootSuffix)
(nsroledn=cn=Top-level Help Desk Admin Role,$rootSuffix)
(nsroledn=cn=Top-level Policy Admin Role,$rootSuffix)
(nsroledn=cn=Organization Admin Role,$rootSuffix))))
(targetattr = "userPassword")
(version 3.0; acl "SIIS Organization Help Desk Admin Role access allow";
allow (write)
roledn = "ldap:///cn=Organization Help Desk Admin Role,$rootSuffix";)

```

Access Manager 기타

```

#
# discard - Removal disables the associated privileges to the attribute
# iplanetam-modifiable-by
#
aci:
(target="ldap:/// $rootSuffix")
(targetattr!="nsroledn")
(version 3.0; acl "SIIS Group admin's right to the users he creates";
allow (all)
userattr = "iplanet-am-modifiable-by#ROLEDN";)

```


색인

번호와 기호

- 1계층 구조, 23
- 2계층 구조, 23
- 3계층 구조
 - 개요, 24
 - 논리적 보기, 134

A

- Access Manager, 49
 - 로그, 166
- Access Manager 설치, 49
- Application Server
 - JVM 옵션, 170
 - JVM 힙 크기 설정, 170
- Application Server 7.x
 - Delegated Administrator용 구성, 63
 - 구성 옵션, 48
 - 다시 시작, 69
 - 로그, 165
- Application Server 8.x
 - Delegated Administrator용 구성, 64
 - 구성 옵션, 48-49
 - 다시 시작, 69
 - 로그, 165

C

- Calendar Server, 구성, 51
- Calendar Server 구성, 51
- cli-usrprefs.properties 파일, 70

- comm_dssetup.pl, 50-51
- commadmin, 실행, 72
- commadmin admin add, 94-96
- commadmin admin remove, 96-97
- commadmin admin search, 97-98
- commadmin domain create, 98-100
- commadmin domain delete, 100-101
- commadmin domain modify, 102-104
- commadmin domain purge, 104-106
- commadmin domain search, 106-107
- commadmin group create, 107-109
- commadmin group delete, 109-111
- commadmin group modify, 111-113
- commadmin group search, 113-115
- commadmin resource create, 115-117
- commadmin resource delete, 118-119
- commadmin resource modify, 119-120
- commadmin resource search, 120-122
- commadmin user create, 122-124
- commadmin user delete, 124-126
- commadmin user modify, 126-129
- commadmin user search, 129-131
- Communications Services, 설명서, 16
- config-commda, 58
- CoS(Class of Service) 패키지, 샘플 템플릿, 32
- cos.sample.ldif, 32
- CoS 정의, 40
- CoS 패키지
 - 생성, 73
 - 서비스 패키지를 생성하는 템플릿, 74
- cscal, 117
- csresource, 117

D

- da_base, 50
 - 기본 디렉토리, 20
- da.cos.skeleton.ldif 파일, 74
- da.log 파일, 70, 163
- da.provider.skeleton.ldif, 146
- da.sample.data.ldif 파일
 - 설명, 154
 - 조직 제공, 152
- daconfig.properties 파일, 위치, 70
- DC 트리 루트 접미어, 호환성 모드용 ACI 추가, 79
- Delegated Administrator
 - LDAP 객체 클래스, 22
 - LDAP 속성, 22
 - 구성 요소, 45
 - 구성 프로그램, 58-70
 - 설치 디렉토리, 50
- Delegated Administrator 서버
 - resource.properties 파일, 70
 - 구성, 66
 - 구성 파일, 70
 - 로그 파일, 164
- Delegated Administrator 유틸리티
 - cli-usrprefs.properties, 70
 - 구성 파일, 70
 - 설명, 22
 - 실행, 72
- Delegated Administrator 콘솔
 - daconfig.properties, 70
 - 구성, 60
 - 구성 파일, 70
 - 로그인, 71
 - 설명, 22
 - 시작, 71
- Delegated Administrator에 로그인, 71
- Directory Server
 - dse.ldif 파일, 171
 - nssldap-allidsthreshold 옵션, 171
 - 검색 성능 향상, 171
 - 로그, 166
 - 색인 임계값, 171
- Directory Server 설치 스크립트, 50-51
- dse.ldif 파일, 171

I

- inetCOS 속성, 36

- inetdomain 객체 클래스, 80
- iPlanet Delegated Administrator
 - 관리자 역할, 29
 - 현재 Delegated Administrator와 비교, 29

J

- Java Enterprise System 설치, 49-50
- Java Enterprise System 설치 프로그램, 49-50
- Java Virtual Machine 힙 크기, 169
- jdapi-groupmaxsearchresults, 167
- jdapi-wildorgsearchmaxresults, 167
- jdapi-wildusersearchmaxresults, 167
- JVM 힙 크기, 169

L

- LDAP 객체 클래스 및 속성, 22
- ldapmodify
 - 공급업체 조직 생성에 사용, 146
 - 서비스 패키지 생성에 사용, 78
- Linux, 기본 디렉토리, 20
- logger.properties 파일, 163

M

- mailAllowedServiceAccess, 37
- MailDomainReportAddressPlugin, 83
- MailHostStorePlugin, 83
- mailMsgMaxBlocks, 37
- mailMsgQuota, 37
- mailQuota, 37
- Messaging Server
 - 구성, 51
 - 설명서, 15
- Messaging Server 구성, 51
- ms_svr_base, 기본 디렉토리, 20

N

- nssldap-allidsthreshold 옵션, 171

R

resource.properties 파일
 jdapi-groupmaxsearchresults, 168
 jdapi-wildorgsearchmaxresults, 169
 jdapi-wildusersearchmaxresults, 168
 사용자 로그인 값 추가, 85
 위치, 70
 플러그인 추가, 83

S

saveState 파일, 70
Security.properties 파일
 기본 메일 호스트 제거, 54, 82
 위치, 54, 82
Solaris
 지원, 17
 패치, 17
Sun Java System Calendar Server, 구성, 51
Sun Java System Messaging Server, 구성, 51

T

TLA(Top-Level Administrator)
 설명, 27
 작업 수행자, 27

U

ugldapbasedn 매개 변수, 77
UidPlugin, 83

W

Web Server
 Delegated Administrator용 구성, 61
 JVM 옵션, 170
 JVM 힙 크기 설정, 170
 구성 옵션, 47-48
 다시 시작, 69
 로그, 165

검

검색 등록 정보, 167

공

공급업체 조직
 생성, 138
 설명, 137
공유 조직
 생성, 150-152
 설명, 138

구

구성 정보
 Application Server 7.x, 48
 Application Server 8.x, 48-49
 Web Server, 47-48
 필수 옵션, 46-47
구성 프로그램, 58-70
구성 후 작업, 73-80

그

그룹, 정의, 31
그룹 페이지, 표시 성능, 167

기

기본 메일 호스트
 구성, 81
 콘솔에서 제거, 81

달

달력 서비스
 기본 도메인에 추가, 73
 사용자 달력 서비스, 40

등

등록 정보 이름, 157-159, 163-166

디

- 디렉토리 정보 트리
 - 1계층 구조, 26
 - 2계층 구조, 27
 - 3계층 구조, 153
- 사용자 정의 서비스 공급업체 템플릿, 139
- 디버그 서블릿, 164

로

- 로그 파일
 - da.log, 70, 163
 - logger.properties 파일, 163

메

- 메일 서비스
 - 그룹 메일 서비스, 40
 - 기본 도메인에 추가, 73
 - 사용자 메일 서비스, 40
 - 샘플 CoS 템플릿에서의 메일 서비스, 36
 - 속성, 36

명

- 명령줄 유틸리티
 - commadmin admin add, 94-96
 - commadmin admin remove, 96-97
 - commadmin admin search, 97-98
 - commadmin domain create, 98-100
 - commadmin domain delete, 100-101
 - commadmin domain modify, 102-104
 - commadmin domain purge, 104-106
 - commadmin domain search, 106-107
 - commadmin group create, 107-109
 - commadmin group delete, 109-111
 - commadmin group modify, 111-113
 - commadmin group search, 113-115
 - commadmin resource create, 115-117
 - commadmin resource delete, 118-119
 - commadmin resource modify, 119-120
 - commadmin resource search, 120-122
 - commadmin user create, 122-124
 - commadmin user delete, 124-126
 - commadmin user modify, 126-129

명령줄 유틸리티 (계속)

- commadmin user search, 129-131
- 실행, 72

사

- 사용자 로그인, 사용자 정의, 85
- 사용자 정의, 사용자 로그인, 85
- 사용자 정의 서비스 공급업체 템플릿
 - ldif 파일, 146
 - SPA 생성, 138
 - 정의, 146
 - 조직 생성, 139
- 사용자 정의 서비스 패키지, 35
- 사용자 페이지, 표시 성능, 167

샘

- 샘플 CoS 템플릿, 32
 - 메일 서비스 공급, 36
- 샘플 CoS 템플릿에서의 메일 서비스, 36
- 샘플 서비스 공급업체 조직
 - 설명, 152
 - 템플릿에서 제공한 조직, 152

서

- 서비스 공급업체 관리자
 - 개요, 133
 - 사용자에게 지정, 136
 - 생성, 138
 - 설명, 135
 - 조직 관리, 137
- 서비스 패키지
 - 사용 가능한 메일 서비스, 40
 - 사용자 정의 패키지 만들기, 35
 - 사용자 정의 패키지 업그레이드, 55
 - 정의, 30
 - 지침, 35
 - 직접 만들기, 74
- 서비스 패키지 지정, 35
- 서비스 패키지 클래스, DIT에서의 위치, 43

설

설명서

- Communications Services 설명서 위치, 16
- Messaging Server 설명서 위치, 15

세

세션 시간 초과, 71

스

스키마 2 호환성 모드, ACI 추가, 78

시

시간 초과 값, 71

업

업그레이드, 사용자 정의 서비스 패키지, 55

자

자동 설치, 70-71

자원, 생성, 117

자원 생성, 117

전

전체 조직

생성, 150-152

설명, 137

조

조직 관리자

설명, 28

작업 수행자, 28

조직 페이지, 표시 성능, 167

지

지원, Solaris, 17

표

표준 시간대, 159-161

플

플러그인

MailDomainReportAddressPlugin, 83

MailHostStorePlugin, 83

UidPlugin, 83

추가, 83

힙

힙 크기, JVM, 169

