

Sun™ Ultra™ 450-Workstation Benutzerhandbuch



THE NETWORK IS THE COMPUTER™

Sun Microsystems Computer Company

A Sun Microsystems, Inc. Business
901 San Antonio Road
Palo Alto, CA 94303 USA
415 960-1300 fax 415 969-9131

Teile-Nr.: 805-0550-10
Version A, September 1997

Copyright 1997 Sun Microsystems, Inc. 901 San Antonio Road, Palo Alto, California 94303 U.S.A. Alle Rechte vorbehalten.

Dieses Produkt oder Dokument ist urheberrechtlich geschützt und wird als Lizenz vertrieben, wodurch seine Verwendung, Vervielfältigung und Verbreitung eingeschränkt ist. Ohne vorherige schriftliche Genehmigung von Sun oder gegebenenfalls ihrer Lizenzgeber darf kein Teil dieses Produkts oder Dokuments in irgendeiner Form vervielfältigt werden. Die Software von anderen Herstellern einschließlich Schriften ist urheberrechtlich geschützt und von Sun-Lieferanten lizenziert.

Teile dieses Produkts können aus Berkeley BSD-Systemen abgeleitet sein, die von der University of California lizenziert sind. UNIX ist ein in den USA und anderen Ländern eingetragenes Warenzeichen, das ausschließlich über X/Open Company, Ltd. lizenziert wird.

Sun, Sun Microsystems, das Sun-Logo, AnswerBook, SunDocs, Solaris, OpenBoot, OpenWindows, Solstice AdminSuite, Solstice Backup, Solstice DiskSuite, Solstice SyMON, SunSwift, SunVTS, Ultra Enterprise und Ultra sind Warenzeichen oder eingetragene Warenzeichen von Sun Microsystems, Inc. in den USA und in anderen Ländern. Alle SPARC-Warenzeichen werden unter Lizenz verwendet und sind Warenzeichen oder eingetragene Warenzeichen von SPARC International, Inc. in den USA und in anderen Ländern. Produkte mit SPARC-Warenzeichen basieren auf einer von Sun Microsystems, Inc. entwickelten Architektur.

Die OPEN LOOK und Sun™ Graphical User Interface wurde von Sun Microsystems, Inc. für ihre Benutzer und Lizenznehmer entwickelt. Sun erkennt die Pionierleistungen von Xerox bei der Forschung und Entwicklung des Konzepts der visuellen oder grafischen Benutzeroberflächen für die Computerindustrie an. Sun verfügt über eine nicht exklusive Lizenz von Xerox für die Xerox Graphical User Interface, die auch für die Lizenznehmer von Sun gilt, die OPEN LOOK GUIs implementieren und sich andererseits an schriftliche Lizenzvereinbarungen mit Sun halten.

BESCHRÄNKTE RECHTE: Die Benutzung, Vervielfältigung oder Offenlegung durch die Regierung der Vereinigten Staaten unterliegt Beschränkungen nach Maßgabe von FAR 52.227-14(g)(2)(6/87) und FAR 52.227-19(6/87) oder DFAR 252.227-7015(b)(6/95) und DFAR 227.7202-3(a).

DIE DOKUMENTATION WIRD IN DER VORLIEGENDEN FORM GELIEFERT, UND ALLE AUSDRÜCKLICHEN ODER STILLSCHWEIGENDEN BEDINGUNGEN, DARSTELLUNGEN UND GEWÄHRLEISTUNGEN, EINSCHLIESSLICH JEGLICHER STILLSCHWEIGENDEN GEWÄHRLEISTUNG DER EIGNUNG FÜR EINEN BESTIMMTEN ZWECK UND DAFÜR, DASS DIE WAREN VON DURCHSCHNITTLICHER QUALITÄT UND FÜR DEN NORMALEN GEBRAUCH GEEIGNET SIND UND KEINE URHEBERRECHTE VERLETZT WERDEN, WERDEN AUSGESCHLOSSEN, ES SEI DENN, DASS EIN SOLCHER HAFTUNGSAUSSCHLUSS GESETZLICH NICHT ZULÄSSIG IST.



Bitte umweltgerecht
entsorgen



Adobe PostScript

Konformitätserklärung

Konformitätskennung: Q36

Produktname: Ultra Enterprise 450-, Ultra 450 Creator- und Ultra 450 Creator3D-Familien

EMV

USA – FCC-Klasse B

Dieses Gerät entspricht den Vorschriften in Teil 15 der FCC-Richtlinien. Der Betrieb des Geräts unterliegt den folgenden beiden Bedingungen:

1. Dieses Gerät darf keine elektrischen Störungen verursachen.
2. Dieses Gerät muß alle elektrischen Störungen aufnehmen können, einschließlich solcher Störungen, die Betriebsstörungen verursachen können.

Europäische Union

Dieses Gerät erfüllt die folgenden Anforderungen der EMV-Richtlinie 89/336/EEC:

EN55022 / CISPR22 (1985)		Klasse B	Integrity Design & Test Services, Inc. Berichtsnummern: 61419.E2, 61233.E3
EN50082-1	IEC801-2 (1991)	8 kV (Direkt), 15 kV (Freileitung)	
	IEC801-3 (1984)	10 V/m, 80% AM bei 1KHz	
	IEC801-4 (1988)	4,0 kV Kraftstromleitungen, 1 kV Signalleitungen	
	IEC801-5	2 kV Kraftstromleitungen (L-L, L-G)	
		1 kV Signalleitungen (L-G, Abschirmung-G)	
EN61000-3-2/IEC1000-3-2 (1994)		bestanden	

Sicherheit

Dieses Gerät erfüllt die folgenden Anforderungen der Niederspannungsrichtlinie 73/23/EEC:

EC-Typ / Prüfzertifikate:

EN60950/IEC950 (1993)	TÜV Rheinland Zertifikat Nr. S9771525
EN60950 mit nord. Abweichungen	CB-Schema Zertifikat Nr. (noch nicht vergeben)

Zusätzliche Informationen

Dieses Produkt wurde getestet. Es erfüllt alle Anforderungen für das CE-Zeichen.

/S/ Wayne L. Bolivar 4/10/97
Wayne L. Bolivar DATUM
Manager, Qualification Engineering

Sun Microsystems Computer Company
4 Omni Way UCHL04-203
Chelmsford, MA 01824 USA
Tel: (508) 442-0599
Fax: (508) 250-5059

/S/ John Shades 4/10/97
John Shades DATUM
Quality Assurance Manager

Sun Microsystems Limited
Springfield, Linlithgow
West Lothian, EH49 7LR
Scotland, United Kingdom
Tel: 1506 670000
Fax: 1506 672323



12A



16A

Vorsicht – Stellen Sie vor der Installation von internen Optionen in Ihrem System sicher, daß der Leistungsbedarf des aufgerüsteten Systems nicht den maximalen Stromgrenzwert für eine 15 A-Steckdose übersteigt (nur Nordamerika). Weitere Informationen finden Sie im Abschnitt „Ermitteln des Systemleistungsbedarfs“ auf Seite 88.

Inhalt

Einleitung ix

1. Systemüberblick 1

Informationen über die Sun Ultra 450-Workstation 2

Lage der Komponenten am vorderen Bedienungsfeld 5

Lage der Komponenten am rückwärtigen Bedienungsfeld 7

Informationen über das Status- und Bedienungsfeld 9

2. System-Setup 13

Informationen über die mitgelieferten Teile 14

Installation der Sun Ultra 450- Workstation 15

Installation der Sicherheitsvorrichtung am rückwärtigen Bedienungsfeld 20

Informationen zum Einrichten einer Konsole 23

Anschließen eines alphanumerischen Terminals 24

3. Vorbereitungen für das Installieren bzw. Auswechseln von Bauteilen 25

Abschalten des Systems 26

Einschalten des Systems 28

Ausführen eines Starts zur Neukonfigurierung 30

Abnehmen der rechten Seitenabdeckung 32

Anbringen der rechten Seitenabdeckung 34

Abnehmen der linken Seitenabdeckung	36
Anbringen der linken Seitenabdeckung	38
Vermeidung von elektrostatischen Entladungen	40
Referenzinformationen für die Installation und Wartung: Benötigte Werkzeuge und Hilfsmittel	42

4. Hardwarekonfiguration 43

Informationen über die Leistungsmerkmale Ausfallsicherheit, Verfügbarkeit und Servicefreundlichkeit	44
Informationen über Speicher	51
Informationen über CPU-Module	54
Informationen über Gleichspannungswandler	56
Informationen über Peripheral Component Interconnect-Busse (PCI)	58
Informationen über UPA-Grafikkarten	61
Informationen über interne Festplattenlaufwerke	64
Informationen über Netzteile	68
Informationen über den Standard-Ethernet-Anschluß	70
Informationen über serielle Anschlüsse	71
Informationen über den parallelen Anschluß	72
Informationen über Jumper der Hauptsystemplatine	73
Informationen über Jumper für serielle Anschlüsse	75
Informationen über Taktmodus-Jumper	76
Informationen über Flash-PROM-Jumper	77
Informationen über Schächte für austauschbare SCSI-Datenträger und den externen SCSI-Anschluß	79
Informationen über Beschränkungen bei der Stromversorgung	84
Ermitteln des Systemleistungsbedarfs	88

5. Installation der Systemkomponenten	105
Hinweise zur Behandlung von Platinen	107
Installieren der Speichererweiterungsoption (8 Schächte)	108
Ausbauen von Speichermodulen	121
Einbauen von Speichermodulen	124
Ausbauen einer UPA-Grafikkarte	128
Einbauen einer UPA-Grafikkarte	130
Einbauen von CPU-Modulen	133
Einbauen eines Gleichspannungswandlers	135
Ausbauen einer PCI-Karte	137
Einbauen einer PCI-Karte	139
Einbauen von Festplattenlaufwerken	142
Einbauen von CD-ROM- und Bandlaufwerken	145
Ausbauen der Aufnahme für austauschbare Datenträger	149
Einbauen der Aufnahme für austauschbare Datenträger	153
Ausbauen der Festplattenlüfterbaugruppe	156
Einbauen der Festplattenlüfterbaugruppe	158
Ausbauen der CPU-Lüfterbaugruppe	160
Einbauen der CPU-Lüfterbaugruppe	162
Einbauen eines Netzteils	164
Ausbauen eines Einschubs am rückwärtigen Bedienungsfeld	166
Einbauen eines Einschubs am rückwärtigen Bedienungsfeld	169
6. Netzwerkverwaltung	173
Informationen über Netzwerkschnittstellenoptionen	174
Konfigurieren der Standard-Ethernet-Schnittstelle	175
Hinzufügen einer Ethernet-Schnittstelle	177
Anschließen eines Twisted-Pair Ethernet-Kabels	180
Anschließen eines MII Ethernet-Transceivers	182

Booten des Systems mit der Standard-Ethernet-Schnittstelle	185
Booten des Systems mit einer PCI-basierten Ethernet-Schnittstelle	187
Auswählen des Boot-Mediums	189
Festplatten-Arrays – Konfigurationen und Begriffe	191
7. Verwenden von Speichergeräten	195
Schreibschützen von Disketten	196
Aufheben des Schreibschutzes von Disketten	197
Einlegen von Disketten in das Laufwerk	198
Entfernen von Disketten aus dem Laufwerk	199
Formatieren von neuen Disketten mit dem Befehl <code>fdformat</code>	200
Formatieren von gebrauchten Disketten mit dem Befehl <code>fdformat</code>	201
Kopieren von Dateien auf und von Disketten	202
Einlegen von CD-ROMs in das Laufwerk	203
Auswerfen von CD-ROMs mit Softwarebefehlen	205
Manuelles Auswerfen von CD-ROMs	207
Auswerfen von CD-ROMs mit einem Notfallverfahren	209
Informationen über Kassettenlaufwerke und Bandkassetten	211
Einlegen von Bandkassetten	212
Herausnehmen von Bandkassetten	213
Steuerung des Bandlaufwerks	215
Reinigung des Bandlaufwerks	216
Wie ist vorzugehen, wenn eine CD vom Laufwerk nicht gelesen werden kann?	217
A. Sicherheitsbestimmungen	219
Einhaltung sicherheitsbehördlicher Vorschriften	220
Glossar	223
Index	227

Einleitung

Das *Sun Ultra 450-Workstation-Benutzerhandbuch* beantwortet Ihre Fragen zum Einrichten und Ausführen der Sun™ Ultra™ 450-Workstation. Dieses Handbuch enthält Informationen über die Funktionen und Optionen, die Installation, die Fehlerbehebung, den Austausch von Teilen und die Netzwerkverwaltung für die Sun Ultra 450-Workstation.

Das Handbuch stellt die Informationen in einem modularen Format dar, um die Art von Fragen zu beantworten, die Sie möglicherweise während der Installation, Konfiguration und Verwendung der Sun Ultra 450-Workstation stellen. Wenn Sie sich die Titel der Module ansehen, finden Sie die Schlüsselwörter, die Sie zu den einzelnen Kategorien von Fragen und Antworten führen, wie beispielsweise:

- Ausführen von . . . Wie soll ich etwas tun?
- Informationen über . . . Gibt es weitere Informationen zu diesem Thema?
- Lage von . . . Wo kann ich etwas im System finden?
- Wie ist vorzugehen, wenn . . . Was ist in bestimmten Situationen zu tun?
- Referenzinformationen für . . . Wo finde ich Referenzmaterial zu einer bestimmten Frage?

Sie bestimmen selbst den Umfang der Informationen, die Sie lesen müssen.

Mit Hilfe des Inhaltsverzeichnisses oder der Aufgabenliste auf der ersten Seite der einzelnen Kapitel können Sie schnell ein bestimmtes Thema oder eine bestimmte Aufgabe finden. Die Informationsmodule sind kurz, aber sie stehen miteinander in Wechselbeziehung und verweisen auf andere Module, die Sie möglicherweise lesen möchten. Wenn Sie zum Beispiel ein Speichermodul installieren und mit dieser Aufgabe bereits vertraut sind, könnten Sie zu „Einbauen von Speichermodulen“ gehen und die vier Schritte ausführen. Wenn Sie aber vor dem Ausführen der Aufgabe weitere Hintergrundinformationen benötigen, sollten Sie zuerst „Informationen über Speicher“ lesen.

Verwenden von UNIX-Befehlen

Dieses Dokument enthält keine Informationen über grundlegende UNIX[®]-Befehle und -Prozeduren, wie Herunterfahren des Systems, Starten des Systems und Konfigurieren von Geräten.

Diese Informationen finden Sie in den folgenden Unterlagen:

- *Solaris 2.x Handbook for SMCC Peripherals*
- AnswerBook[™] Online-Dokumentation für die Solaris[™] 2.x-Softwareumgebung
- Weitere Softwaredokumentation, die Sie mit Ihrem System erhalten haben

Shell-Prompts

Die folgende Tabelle zeigt den Standard-System-Prompt und den Superuser-Prompt für die C-Shell, Bourne-Shell und Korn-Shell.

Shell	Prompt
C-Shell	<i>machine_name</i> %
C-Shell-Superuser	<i>machine_name</i> #
Bourne-Shell und Korn-Shell	\$
Bourne-Shell und Korn-Shell-Superuser	#

Konventionen

Die folgende Tabelle beschreibt die in diesem Buch verwendeten typographischen Konventionen.

Schriftbild oder Symbol	Bedeutung	Beispiele
AaBbCc123	Die Namen von Befehlen, Dateien und Verzeichnissen; Bildschirmausgaben.	Bearbeiten Sie Ihre Datei <code>.login</code> . Verwenden Sie <code>ls -a</code> , um alle Dateien aufzulisten. % Sie haben eine Mail.
AaBbCc123	Ihre Eingabe im Gegensatz zur Bildschirmausgabe.	% su Paßwort:
<i>AaBbCc123</i>	Buchtitel, neue Wörter oder Begriffe, hervorgehobene Wörter. Befehlszeilenvariable; Platzhalter für tatsächlichen Namen oder Wert.	Lesen Sie Kapitel 6 im <i>Benutzerhandbuch</i> . Diese werden als <i>Klassenoptionen</i> bezeichnet. Sie <i>müssen</i> als <code>root</code> angemeldet sein, um dies zu tun. Um eine Datei zu löschen, geben Sie <code>rm filename</code> ein.

Die folgende Tabelle erklärt, wie die Begriffe „links“ und „rechts“ in diesem Buch verwendet werden.

Begriff	Bedeutung
Links	Die Seite links von Ihnen, wenn Sie auf die Vorderseite des Systems schauen. Die Seite, die die Hauptsystemplatine enthält.
Rechts	Die Seite rechts von Ihnen, wenn Sie auf die Vorderseite des Systems schauen. Die Seite, die die Festplatten-Backplanes und Netzteile enthält.

Zugehörige Dokumente

Die folgenden Dokumente enthalten weiterführende Informationen zum Sun Ultra 450-Workstation-Benutzerhandbuch.

Anwendung	Titel
Durchführen von Diagnoseprüfungen	<i>SunVTS User's Guide</i>
	<i>SunVTS Quick Reference Card</i>
	<i>SunVTS Test Reference Manual</i>
System- und Netzwerkverwaltung	<i>Solaris System Administrator AnswerBook</i>
	<i>SPARC: Installing Solaris Software</i>
Verwenden der Betriebssystem-Software	<i>Solaris User's Guide</i>
Sonstige	<i>Solaris on Sun Hardware AnswerBook</i>
	<i>Solaris 2.x Handbook for SMCC Peripherals</i>
	<i>Handbuch zur SMCC SPARC-Hardwareplattform</i>

Vorsichtshinweise



Vorsicht – Dieses Gerät führt lebensgefährliche Spannung. Die Berührung kann zu schweren Verletzungen oder zum Tode führen.



Vorsicht – Unsachgemäße Behandlung durch nichtqualifiziertes Personal kann schwere Schäden am Gerät verursachen. Nichtqualifiziertes Personal, das sich unbefugt am Gerät zu schaffen macht, kann für daraus entstehende Schäden am Gerät haftbar gemacht werden.



Vorsicht – Verwenden Sie beim Umgang mit Bauteilen geeignete Verfahren zur Ableitung statischer Aufladungen. Benutzen Sie ein antistatisches Armband und einen ESD-Untersatz. Bewahren Sie elektrostatisch gefährdete Bauteile in einer antistatischen Verpackung auf, bevor Sie sie auf einer Fläche ablegen.

Die mit der Wartung dieses Geräts beauftragten Personen müssen alle Sicherheitsbestimmungen beachten und gewährleisten, daß die fachlichen Anforderungen und Vorschriften sowie kommunalen und nationalen Gesetze eingehalten werden.

Einige der in diesem Dokument beschriebenen Prozeduren müssen von unterwiesenen Wartungsanbietern ausgeführt werden. Als qualifiziert werden nur diejenigen Personen angesehen, die in den Schulungseinrichtungen von Sun Microsystems™ (oder von Sun Microsystems-Tochtergesellschaften) eine Ausbildung absolviert haben und eine gemäß den kommunalen und nationalen Gesetzen erforderliche Bestätigung besitzen.

Bestellen von Sun-Dokumenten

SunDocsSM ist ein Vertriebsprogramm für die Technische Dokumentation von Sun Microsystems. Wenden Sie sich an SunExpress, um Ihre Dokumentation zu bestellen und schnell zu erhalten. Eine Auflistung der verfügbaren Sun-Dokumentationen finden Sie im World Wide Web.

World Wide Web: <http://www.sun.com/sunexpress/>

Land	Telefon	Fax
Belgien	02-720-09-09	02-725-88-50
Deutschland	01-30-81-61-91	01-30-81-61-92
Frankreich	0800-90-61-57	0800-90-61-58
Großbritannien	0800-89-88-88	0800-89-88-87
Japan	0120-33-9096	0120-33-9097
Kanada	1-800-873-7869	1-800-944-0661
Luxemburg	32-2-720-09-09	32-2-725-88-50
Niederlande	06-022-34-45	06-022-34-46
Schweden	020-79-57-26	020-79-57-27
Schweiz	0800-55-19-26	0800-55-19-27
USA	1-800-873-7869	1-800-944-0661

Sun nimmt gern Ihre Kommentare entgegen

Bitte verwenden Sie die diesem Dokument beiliegende *Lesercommentarkarte*. Wir sind daran interessiert, unsere Dokumentation zu verbessern, und nehmen Ihre Kommentare und Vorschläge gern entgegen.

Wenn keine Karte verfügbar ist, können Sie uns Ihre Kommentare per E-Mail oder Fax übermitteln. Bitte geben Sie in der Betreff-Zeile Ihrer Nachricht die Teilenummer des Dokuments an.

- E-Mail: smcc-docs@sun.com
- Fax: SMCC Document Feedback, 1-415-786-6443

Systemüberblick

Dieses Kapitel enthält eine Einführung über die Sun Ultra 450-Workstation und eine Beschreibung verschiedener Funktionen. In diesem Kapitel werden folgende Themen behandelt:

- *Informationen über die Sun Ultra 450-Workstation – Seite 2*
- *Lage der Komponenten am vorderen Bedienungsfeld – Seite 5*
- *Lage der Komponenten am rückwärtigen Bedienungsfeld – Seite 7*
- *Informationen über das Status- und Bedienungsfeld – Seite 9*

Informationen über die Sun Ultra 450-Workstation

Die Sun Ultra 450-Workstation ist eine leistungsfähige, symmetrische Multiprocessing-Workstation. Sie umfaßt mehrere Prozessoren, einen CPU-Upgrade-Pfad, PCI-basierte E/A- und Erweiterungsfunktionen, leistungsfähige Grafikfunktionen und eine umfangreiche interne Speicherkapazität.

Das System ist in einem Tower-Gehäuse mit Fußrollen untergebracht. Es hat folgende Abmessungen: 58,1 cm hoch, 44,8 cm breit und 69,6 cm tief (22,9 Zoll x 17,7 Zoll x 27,4 Zoll). Das System hat ein Maximalgewicht von 94 kg (205 lbs).

Der Prozessor wird von bis zu vier modularen UltraSPARC™ II CPUs betrieben, von denen jede mit einem lokalen externen Cache-Hochleistungsspeicher von 1 MB oder 2 MB geliefert wird. Die UltraSPARC-II-CPU unterstützt 2D- und 3D-Grafiken, Bildverarbeitung, Videokomprimierung und -dekomprimierung sowie Videoeffekte durch den hochentwickelten Grafikbefehlssatz (Visual Instruction Set; VIS). VIS ermöglicht leistungsfähige Multimedia-Funktionen. Dazu gehören Echtzeit-H.261-Videokomprimierung/-dekomprimierung und zwei MPEG-2-Ströme zur Dekomprimierung bei voller Sendequalität ohne zusätzliche Hardware-Unterstützung. Weitere Informationen über CPU-Module finden Sie im Abschnitt „Informationen über CPU-Module“ auf Seite 54.

Der System Hauptspeicher besteht aus bis zu sechzehn DIMM-Speichermodule, von denen jedes 16, 32, 64, 128 oder 256 MB Daten speichern kann. Der Hauptspeicher ist bis zu 4 Gigabyte erweiterbar. Zur Erhöhung der Ein-/Ausgabeleistung des Speichers überträgt das System bei jedem Datentransfer 64 Byte aus bzw. in den Speicher. Außerdem implementiert das System ein Four-Way-Interleaving (maximal), wodurch die durchschnittliche Speicherzugriffszeit des Systems beträchtlich verringert werden kann. Weitere Informationen über System Speicher und Interleaving finden Sie im Abschnitt „Informationen über Speicher“ auf Seite 51.

Die Systemein-/ausgabe erfolgt über sechs separate Peripheral Component Interconnect (PCI)-Busse. Diese Busse nach Industriennorm unterstützen alle herkömmlichen Hauptsystemplatinen sowie bis zu zehn PCI-Schnittstellenkarten. Drei PCI-Busse haben eine Taktfrequenz von 33 MHz. Die drei anderen Busse können sowohl mit 33 MHz als auch 66 MHz arbeiten. Einzelne PCI-Busse besitzen einen konstanten Datendurchsatz von 200 MB pro Sekunde; zusammen ermöglichen sie einen Gesamtsystemdurchsatz von über 600-MB pro Sekunde. Alle PCI-Karten werden in die Steckplätze der Hauptsystemplatine gesteckt. Weitere Informationen über PCI-Busse finden Sie im Abschnitt „Informationen über Peripheral Component Interconnect-Busse (PCI)“ auf Seite 58.

Der interne Plattenspeicher besteht aus bis zu zwanzig Low Profile UltraSCSI-Festplatten, die 2,5 cm (1 Zoll) hoch und 8,75 cm (3,5 Zoll) breit sind. Die ersten vier Festplatten werden von einer UltraSCSI-Schnittstelle mit 40 MB pro Sekunde unterstützt, die sich direkt auf der Hauptsystemplatine befindet. Zusätzliche Laufwerke können unterstützt werden, indem ein oder zwei Speichererweiterungsoptionen (8 Schächte) installiert werden. Jedes Optionskit enthält ein Backplane mit 8 Steckplätzen, eine zweikanalige UltraSCSI PCI-Adapterkarte und alle erforderlichen Verbindungskabel. Sind zwei Speichererweiterungsoptionen mit jeweils 8 Schächten installiert, betreibt das System fünf separate UltraSCSI-Busse mit 40 MB pro Sekunde, wovon jeder einen Datentransfer zu vier internen Festplatten unterstützt. Weitere Informationen über Plattenspeicher finden Sie im Abschnitt „Diese Anschlüsse werden in der folgenden Abbildung gezeigt.“ auf Seite 62.

Externe Mehrplatten-Speichersubsysteme und RAID-Speicheranordnungen können unterstützt werden, indem einkanalige oder mehrkanalige PCI-Host-Adapterkarten mit der entsprechenden Systemsoftware installiert werden. Softwaretreiber, die SCSI und andere Gerätetypen unterstützen, sind im Solaris™-Betriebssystem integriert.

Zwei 5,25 Zoll breite Schächte mit halber Bauhöhe (1,6 Zoll) befinden sich an der Vorderseite des Systems. Dort können optional Narrow-SCSI-Geräte (50-polig), wie zum Beispiel ein 12fach-CD-ROM-Laufwerk, ein 8-mm-Bandlaufwerk, ein 4-mm-DDS-2 oder DDS-3-Bandlaufwerk oder ein Viertelzoll-Kassettenband-Laufwerk, untergebracht werden. Ein 3,5-Zoll-Diskettenlaufwerk mit 1,44 MB Speicherkapazität gehört standardmäßig zum System.

Am rückwärtigen Bedienungsfeld des Systems können bis zu zwei externe Bandlaufwerke an den 68poligen Fast/Wide SCSI-Standardanschluß angeschlossen werden. Zusätzliche externe Bandgeräte können mit entsprechenden PCI-Host-Adapterkarten unterstützt werden.

Die Sun Ultra 450-Workstation kann problemlos an ein Ethernet mit 10 MBit/s oder 100 MBit/s über eine selbstkonfigurierende Ethernet-Schnittstelle angeschlossen werden, die sich auf der Hauptsystemplatine befindet. Zusätzliche Ethernet-Schnittstellen oder Verbindungen zu anderen Netzwerken, wie beispielsweise FDDI, ATM oder Token-Ring können durch Installation der entsprechenden PCI-Schnittstellenkarten hergestellt werden. Weitere Informationen finden Sie im Abschnitt „Netzwerkverwaltung“ auf Seite 173.

Das System unterstützt maximal zwei leistungsfähige Creator-Grafikkarten zur Darstellung von 24 Bit True Color- und hochauflösenden Grafiken. Es verfügt über eine beschleunigte Bildverarbeitung sowie über Multimedia- und 2D-Grafikanwendungen. Die Creator-3D-Grafikkarte bietet Doppelpuffer- und Z-Pufferunterstützung zur Beschleunigung von 3D-Volumenmodellen und Animationsanwendungen. Weitere Einzelheiten finden Sie im Abschnitt „Informationen über UPA-Grafikkarten“ auf Seite 61. Die Sun Ultra 450-Workstation verfügt über zwei serielle COM-Anschlüsse, wovon einer sowohl synchron als auch asynchron sein kann und der andere ausschließlich asynchron verwendet wird. Die

Verbindung erfolgt über einen gemeinsamen DB-25-Anschluß, der sich auf dem rückwärtigen Bedienungsfeld befindet. Weiterhin ist ein externer, bidirektionaler, Centronics-kompatibler, paralleler EPP-Anschluß mit einer Übertragungsrate von 2 Mbyte/s vorhanden, wodurch das System an einen lokalen Drucker oder ein anderes kompatibles paralleles Gerät angeschlossen werden kann.

Die Stromversorgung erfolgt über ein oder zwei Netzteile mit 560 Watt. Die Moduleinheiten, von denen maximal drei installiert werden können, verfügen über eine Redundanz von N+1 und über umfassende Hot Swapping-Funktionen. Weitere Informationen über Netzteile finden Sie im Abschnitt „Informationen über Netzteile“ auf Seite 68.

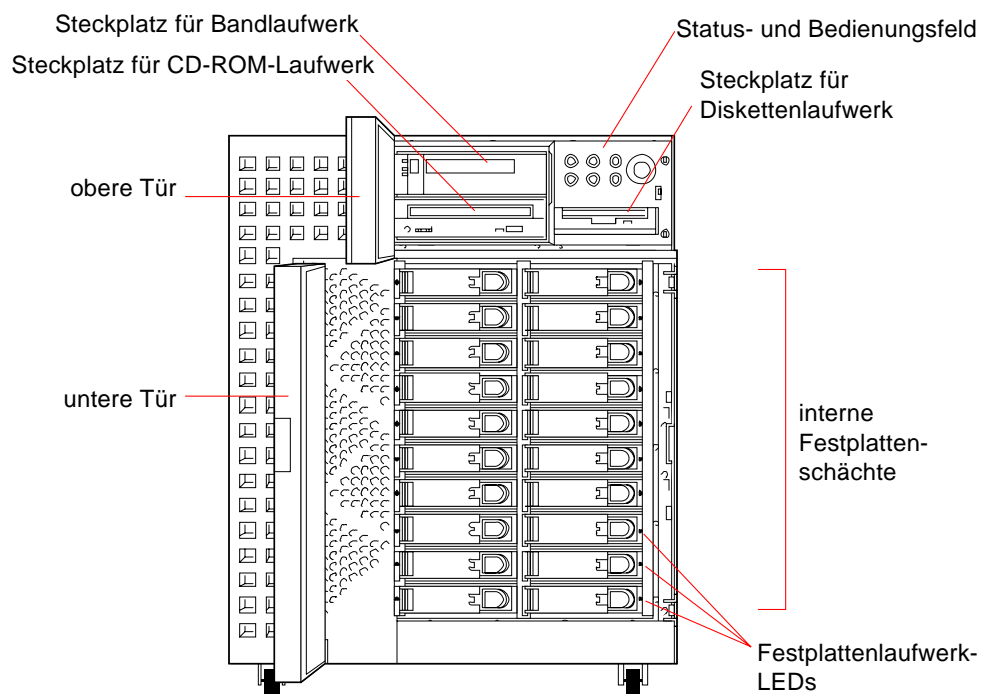
Die Sun Ultra 450-Workstation entspricht den Energy Star-Richtlinien. Sie schaltet sich bei Inaktivität nach einer vorher eingestellten Zeit automatisch ab. Durch die Checkpoint- und Wiederherstellungsfunktionen der Solaris-Betriebsumgebung kann der Benutzer nach dem Herunterfahren schnell zu seiner aktuellen Arbeit zurückkehren.

Ausfallsicherheit, Verfügbarkeit und Servicefreundlichkeit des Systems werden durch folgende Funktionen erhöht:

- Fehlerkorrekturcode für Speicher und alle Datenpfade
- Paritätsprüfung aller Adreßbusse
- Status-LEDs am Bedienungsfeld
- Status-LEDs für Festplattenlaufwerke
- im laufenden Betrieb austauschbare und von der Systemvorderseite aus leicht zugängliche Festplattenlaufwerke
- Unterstützung für RAID 0, 1 und 5-Implementierung
- Thermosensoren und Überhitzungsschutz
- Überwachung des Stromversorgungssystems und Ausfallschutz
- N+1 Stromversorgungsredundanz
- von der Rückseite aus leicht zugängliche Hot Swap-Netzteile
- automatische Systemwiederherstellung
- drei System-Diagnoseebenen
- einfacher seitlicher Zugang zu allen internen austauschbaren Komponenten

Lage der Komponenten am vorderen Bedienungsfeld

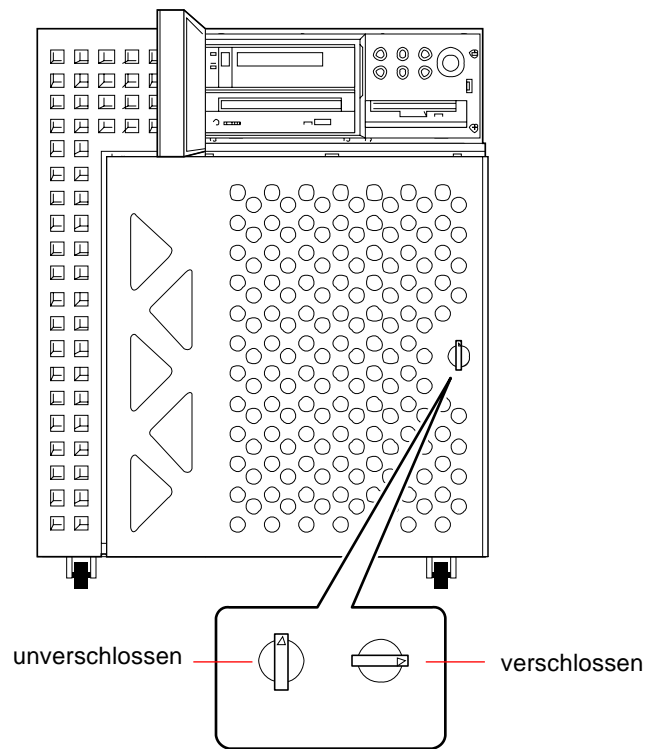
Die folgende Abbildung enthält die Systemkomponenten, die vom Bedienungsfeld aus zugänglich sind, wenn die obere und untere Tür geöffnet sind.



Weitere Informationen über Steuerelemente und Anzeigen am Bedienungsfeld finden Sie im Abschnitt „Informationen über das Status- und Bedienungsfeld“ auf Seite 9.

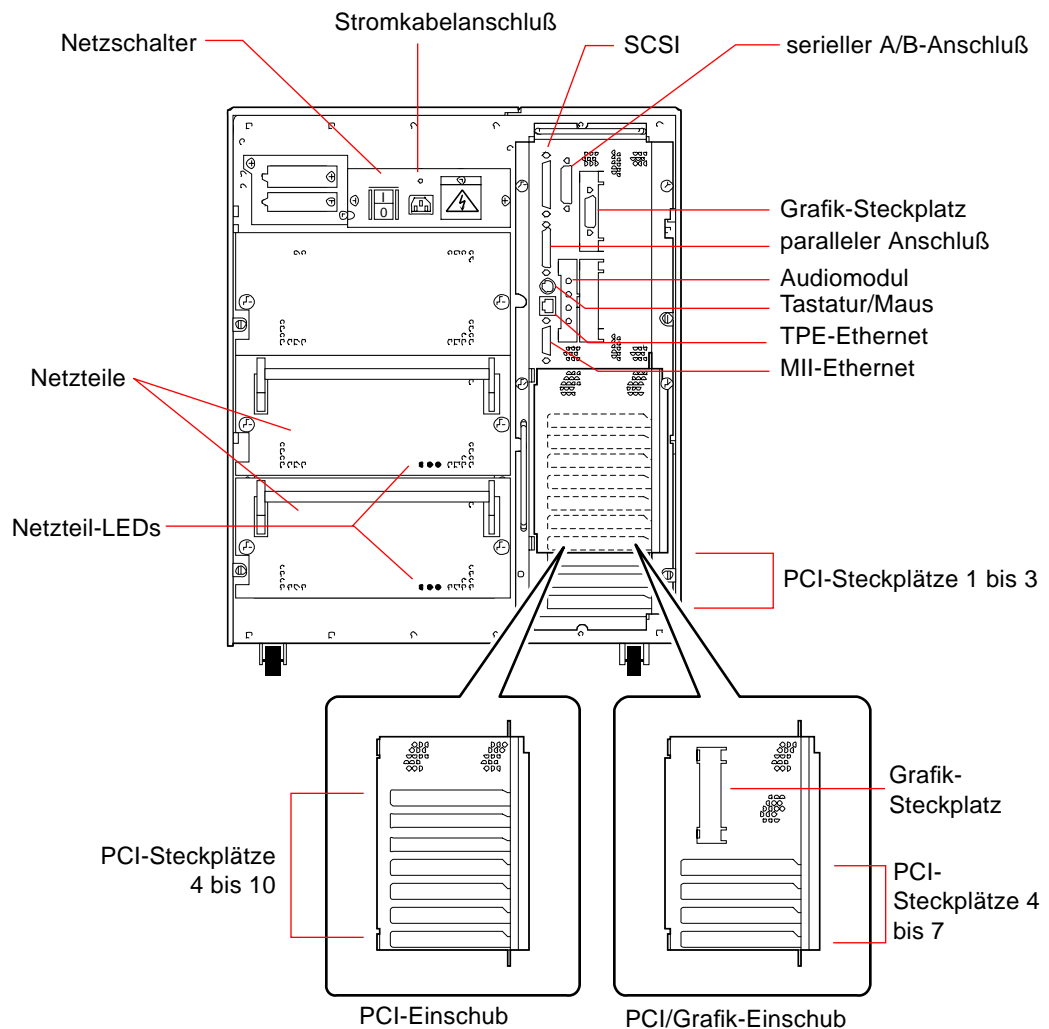
Auf die internen Speichermedien des Systems können Sie über zwei Türen an der Vorderseite des Systems zugreifen. Die obere Tür ermöglicht den Zugang zu den austauschbaren Medien und dem Status- und Bedienungsfeld. Diese Tür enthält Fenster, hinter denen alle Statusanzeigen des Bedienungsfeldes sichtbar sind. Die untere Tür ermöglicht den Zugang zu den internen Festplattenlaufwerken des Systems. Zur Erhöhung der Sicherheit ist sie abschließbar.

Wenn sich der Schlüssel in der Vertikalen befindet, ist die Tür unverschlossen. Vor dem Schließen der Tür muß sich der Schlüssel in dieser Position befinden. Zum Verschließen der Tür drehen Sie einfach den Schlüssel um 90° im Uhrzeigersinn und ziehen ihn dann heraus.



Lage der Komponenten am rückwärtigen Bedienungsfeld

Die folgende Abbildung zeigt die Systemkomponenten, die vom rückwärtigen Bedienungsfeld aus zugänglich sind. Das System verfügt entweder über einen PCI-Einschub oder einen PCI/Grafik-Einschub. Der PCI-Einschub gehört standardmäßig zum System und verfügt über sieben PCI-Steckplätze, wodurch insgesamt zehn PCI-Steckplätze zur Verfügung stehen. Der PCI/Grafik-Einschub verfügt über den Steckplatz für eine zweite UPA-Grafikkarte und über vier PCI-Steckplätze, wodurch insgesamt sieben PCI-Steckplätze zur Verfügung stehen.



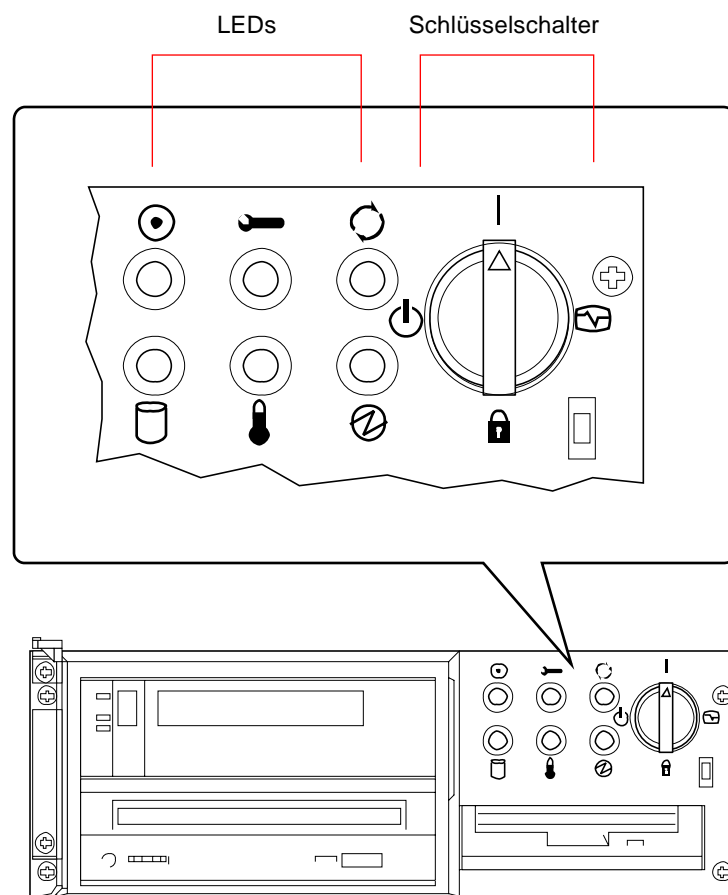
Die Netzteile und der Hauptnetzschalter sind vom rückwärtigen Bedienungsfield des Systems aus zugänglich. Zu jedem Netzteil gehören drei LED-Leuchten zur Stromversorgungs- und Fehleranzeige.

Durch stabile Sicherheitsvorrichtungen am rückwärtigen Bedienungsfield wird ein unbefugtes Entfernen der Netzteile, der Hauptsystemplatine und ihrer Komponenten verhindert. Informationen zum Installieren dieser Vorrichtung finden Sie im Abschnitt „Installation der Sicherheitsvorrichtung am rückwärtigen Bedienungsfield“ auf Seite 20.

Informationen über das Status- und Bedienungsfeld







Zum Status- und Bedienungsfeld gehören sechs LED-Anzeigen und ein Sicherheitsschlüsselschalter. Das Bedienungsfeld befindet sich oben rechts an der Vorderseite des Systems. Weitere Informationen finden Sie im Abschnitt „Lage der Komponenten am vorderen Bedienungsfeld“ auf Seite 5.

Die LED-Anzeigen sind sowohl bei offener als auch bei geschlossener oberer Tür sichtbar. Der Schlüsselschalter ist nur zugänglich, wenn die obere Tür geöffnet ist. Die folgende Abbildung zeigt das Status- und Bedienungsfeld bei geöffneter oberer Tür.







Es gibt zwei Typen von LED-Anzeigen: Systemstatus- und Fehleranzeigen. Die Systemstatusanzeigen leuchten, wenn das System einwandfrei arbeitet. Die Fehleranzeigen leuchten, wenn im System ein Fehler festgestellt wird. Da die Anzeige von Systemfehlern für Sie wichtig ist, bleiben die Fehleranzeigen aktiviert, wenn das System neugestartet oder mit dem Schlüsselschalter in den Standby-Modus geschaltet wird.

Wenn das System zum ersten Mal eingeschaltet wird, blinken die einzelnen LEDs kurz auf. Das bedeutet, daß sie einwandfrei funktionieren. Die weiteren Funktionen der LEDs werden in folgender Tabelle beschrieben.

Name	Symbol	Beschreibung
Ein/Aus		Diese grüne LED leuchtet ununterbrochen auf, wenn das System eingeschaltet ist und der Schlüsselschalter sich in den Positionen Ein, Diagnose oder Gesperrt befindet.
Allgemeine Störung		Diese gelbe LED blinkt langsam, wenn das System die Einschalt diagnose (POST) durchführt. Bei der OpenBoot-Diagnose (OBDiag) blinkt sie schnell. Wird ein Fehler entdeckt (dazu gehören auch Fehler, die bereits durch andere LEDs angezeigt werden), leuchtet sie permanent.
Aktivität		Diese grüne LED leuchtet ununterbrochen, wenn sich das System im normalen Betriebszustand befindet.
Festplattenfehler		Diese gelbe LED leuchtet ununterbrochen, wenn Fehler in einem der Festplattenlaufwerke auftreten. Neben dieser LED können noch weitere Festplatten-LEDs zur Anzeige der Fehlerquelle aufleuchten.
Temperaturfehler		Diese gelbe LED leuchtet ununterbrochen, wenn im System Überhitzungen oder eine Störung an einer Belüftungsbaugruppe festgestellt wird.
Netzteilfehler		Diese gelbe LED leuchtet ununterbrochen, wenn ein Fehler in einem der Netzteile auftritt. Wenn diese LED leuchtet, zeigen LEDs an der Rückseite der Netzteile die entsprechende Fehlerquelle an.

Vor dem Einschalten des Hauptnetzschalters am rückwärtigen Bedienungsfeld muß sich der Schlüsselschalter am vorderen Bedienungsfeld in der Standby-Stellung befinden. Informationen dazu finden Sie im Abschnitt „Einschalten des Systems“ auf Seite 28. Anschließend können Sie den Schlüsselschalter auf Ein stellen. In der folgenden Tabelle werden die Funktionen der einzelnen Schalterstellungen beschrieben.

Name	Symbol	Beschreibung
Ein		Schaltet das System ein, wenn der Hauptnetzschalter am rückwärtigen Bedienungsfeld ebenfalls eingeschaltet ist.
Diagnose		Schaltet das System ein und führt die Einschalt diagnosis (POST) und die OpenBoot-Diagnose (OBdiag) durch. Drehen Sie den Schalter in diese Stellung, wenn Sie beim Einschalten die POST- und OBdiag-Tests durchführen wollen.
Gesperrt		Schaltet das System ein und deaktiviert den Tastaturbefehl <code>stop-a</code> sowie den Terminal-Tastaturbefehl <code>break</code> . Dadurch wird verhindert, daß Benutzer den Betrieb des Systems unterbrechen und den System-Prompt <code>ok</code> anzeigen können, um OpenBoot-Konfigurationsparameter im nichtflüchtigen Speicher zu ändern. Durch diese Einstellung wird außerdem eine unbefugte Flash-PROM-Programmierung des Systems verhindert. Weitere Informationen finden Sie im Abschnitt „Informationen über Flash-PROM-Jumper“ auf Seite 7. Diese Schalterstellung wird bei normalem, täglichen Systembetrieb empfohlen.
Standby		Schaltet das System in den Standby-Modus. Mit Ausnahme der Netzteile und Ws-Leitungsfiler werden alle internen Systemkomponenten vom Netz getrennt. Wenn sich der Schlüsselschalter in dieser Position befindet, ist der Tastaturnetzschalter deaktiviert. Zum vollständigen Abschalten des Systems verwenden Sie den Netzschalter am rückwärtigen Bedienungsfeld. Siehe „Abschalten des Systems“ auf Seite 26.

System-Setup

Dieses Kapitel enthält Erläuterungen zur Geräte-Verkabelung. Zur Software sind nur wenige Erklärungen enthalten; an den entsprechenden Stellen wird auf die einzelnen Software-Handbücher verwiesen.

In diesem Kapitel werden folgende *Themen* behandelt:

- *Installation der Sun Ultra 450- Workstation – Seite 15*
- *Installation der Sicherheitsvorrichtung am rückwärtigen Bedienungsfeld – Seite 20*
- *Anschließen eines alphanumerischen Terminals – Seite 24*

Darüber hinaus enthält das Kapitel folgende Informationen:

- *Informationen über die mitgelieferten Teile – Seite 14*
- *Informationen zum Einrichten einer Konsole – Seite 23*

Informationen über die mitgelieferten Teile

Ihr System ist nach Ihren Wünschen konfiguriert, d. h., daß die meisten von Ihnen bestellten internen Optionen bereits werkseitig voreingestellt werden. Bestellte Zusatzgeräte, die nicht werkseitig installiert werden (beispielsweise der Bildschirm), werden Ihnen separat zugeschickt.

Zusätzlich sollten Sie die (separat bestellten) Datenträger und Dokumentationen der System-Software erhalten haben. Prüfen Sie, ob Sie alles erhalten haben, was Sie bestellt hatten.

Hinweis – Stellen Sie fest, ob an den Verpackungen Schäden zu erkennen sind. Sollte ein Verpackungskarton beschädigt sein, bestellen Sie zum Öffnen der Verpackung den Vertreter der Spediteurfirma. Bewahren Sie den Inhalt und das Verpackungsmaterial zur Einsichtnahme durch den Vertreter auf.

Hinweise zum Auspacken sind auf der Außenseite der Verpackung aufgedruckt.

Bewahren Sie die Original-Versandverpackungen und das Verpackungsmaterial auf, falls Sie Ihr System lagern oder verschicken müssen. Wenn Sie die Verpackungen nicht aufbewahren können, entsorgen Sie sie ordnungsgemäß. Hinweise dazu erhalten Sie bei den zuständigen Behörden.

Installation der Sun Ultra 450-Workstation

Bevor Sie beginnen

Die Sun Ultra 450-Workstation ist eine Mehrzweck-Workstation, die Sie für viele Anwendungen einsetzen können. Welche Einstellungen Sie im einzelnen an Ihrem Gerät vornehmen, hängt davon ab, welche Funktionen es erfüllen soll.

Die in diesem Kapitel aufgeführten Schritte sind daher so „allgemein“ wie möglich gehalten, damit sie für die meisten Arbeitsumgebungen zutreffen. Sie müssen bei der Installation dennoch bestimmte Entscheidungen treffen:

- In welchem Netzwerk oder in welchen Netzwerken soll Ihr Gerät eingesetzt werden?

Weitere Informationen über die Unterstützung von Netzwerken finden Sie im Abschnitt „Informationen über Netzwerkschnittstellenoptionen“ auf Seite 174.

- Wie möchten Sie den internen Festplatten-Array Ihres Geräts verwenden/konfigurieren?

Weitere Informationen über die interne Festplatten-Array-Konfiguration finden Sie im Abschnitt „Festplatten-Arrays – Konfigurationen und Begriffe“ auf Seite 191.

- Mit welcher Software möchten Sie arbeiten?

Die im Software-Datenträger-Kit enthaltene Software oder andere Software-Produkte erfordern unter Umständen einen größeren Festplattenspeicher oder eine bestimmte Festplattenpartitionierung. Weitere Informationen dazu finden Sie in der dieser Software beiliegenden Dokumentation.

Wenn Sie die oben gestellten Fragen beantwortet haben, können Sie beginnen.

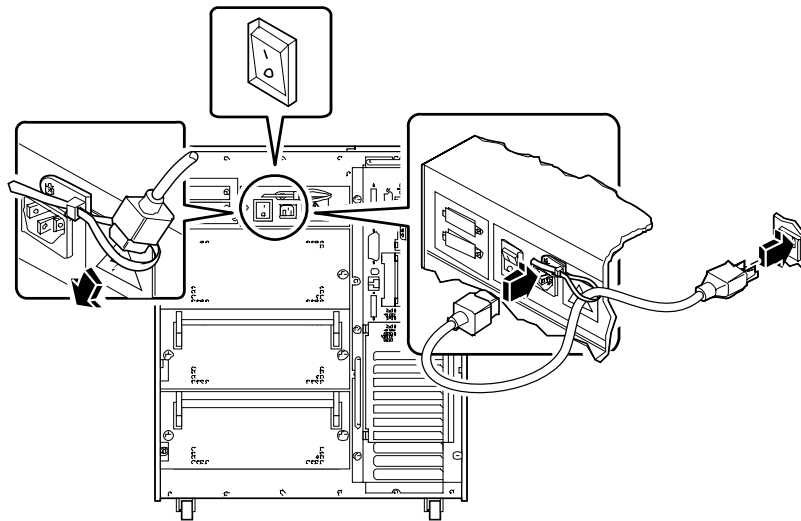
Auszuführende Arbeitsschritte

- 1. Prüfen Sie, ob Sie alle Teile Ihres Systems erhalten haben.**
Siehe „Informationen über die mitgelieferten Teile“ auf Seite 14.
- 2. Überzeugen Sie sich, daß sich der Netzschalter auf dem rückwärtigen Bedienungsfeld des Systems in der Stellung Aus (O) befindet.**

3. Schließen Sie das Netzkabel an eine geeignete Netzsteckdose und an den Netzanschluß am rückwärtigen Bedienungsfeld des Systems an.

Der Steckdosenstromkreis muß in Nordamerika und Japan mit 15 A und in Europa mit 10 A abgesichert sein. Überprüfen Sie Ihre elektrischen Parameter vor Ort.

Führen Sie das Ende des Netzkabels mit der Buchse durch die Schlaufe über dem Netzanschluß. Ziehen Sie die Schlaufe fest, um die Verbindung zu sichern.



4. Installieren Sie alle optionalen Komponenten, die Sie mit Ihrem System erhalten haben.

Eine Vielzahl der zu Ihrem System bestellten Optionen können bereits werkseitig vorinstalliert sein. Wenn Sie jedoch Zusatzgeräte bestellt haben, die nicht werkseitig installiert wurden, lesen Sie die folgenden Abschnitte zur Installation:

- *Einbauen von Speichermodulen – Seite 124*
- *Einbauen einer UPA-Grafikkarte – Seite 130*
- *Einbauen von CPU-Modulen – Seite 133*
- *Einbauen eines Gleichspannungswandlers – Seite 135*
- *Einbauen einer PCI-Karte – Seite 139*
- *Einbauen von Festplattenlaufwerken – Seite 142*
- *Einbauen von CD-ROM- und Bandlaufwerken – Seite 145*
- *Einbauen eines Netzteils – Seite 164*
- *Einbauen eines Einschubs am rückwärtigen Bedienungsfeld – Seite 169*
- *Installieren der Speichererweiterungsoption (8 Schächte) – Seite 108*



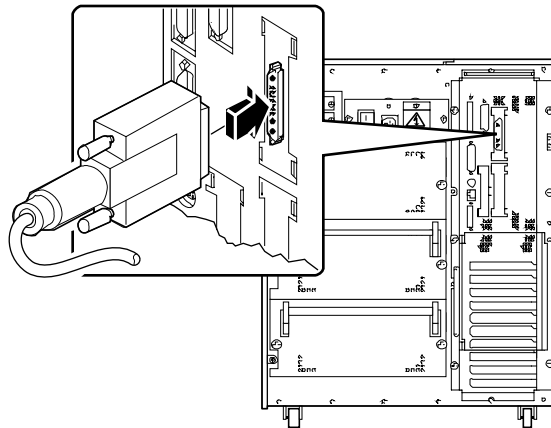
Vorsicht – Wenn Sie eine interne Option in Ihrem System installieren, müssen Sie darauf achten, daß die neue Konfiguration nicht die zulässigen Stromversorgungsgrenzwerte des Systems übersteigt. Weitere Informationen finden Sie im Abschnitt „Ermitteln des Systemleistungsbedarfs“ auf Seite 88.

5. Konfigurieren Sie die Jumper der seriellen Anschlüsse (falls erforderlich).

Zwei Jumper für serielle Anschlüsse auf der Hauptplatine werden zur Konfiguration der seriellen Anschlüsse A und B des Systems für EIA-423- oder EIA-232D-Signalpegel verwendet. Die Jumper werden werkseitig auf EIA-423-Pegel eingestellt; das ist der Standard für nordamerikanische Benutzer. EIA-232D-Pegel sind für die digitale Telekommunikation in den Ländern der Europäischen Gemeinschaft erforderlich. Sollten Sie EIA-232D-Signalpegel benötigen, lesen Sie die Abschnitte zur Konfiguration:

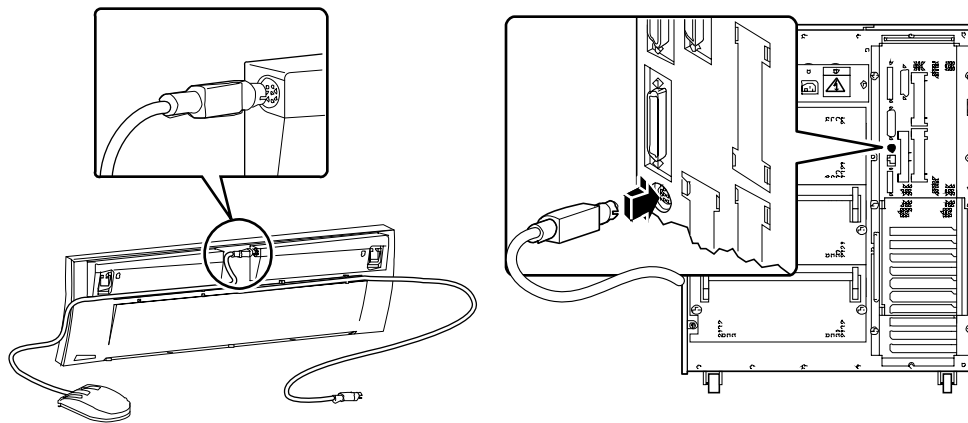
- *Abnehmen der linken Seitenabdeckung – Seite 36*
- *Vermeidung von elektrostatischen Entladungen – Seite 40*
- *Informationen über Jumper der Hauptsystemplatine – Seite 73*
- *Informationen über Jumper für serielle Anschlüsse – Seite 75*
- *Anbringen der linken Seitenabdeckung – Seite 38*

6. Schließen Sie einen Bildschirm an den Videoanschluß des Systems an.



7. Schließen Sie den Bildschirm an eine geerdete Netzsteckdose an.

8. Schließen Sie die Tastatur an den Tastatur/Maus-Anschluß des Systems an.



9. Schließen Sie die Maus an der Tastatur an.

10. Konfigurieren Sie die Netzwerkschnittstelle.

Die Standard-Netzwerkschnittstelle des Systems ist eine umschaltbare 10BASE-T/100BASE-TX-Ethernet-Schnittstelle gemäß Ethernet-Standard IEEE 802.3u. Die Schnittstelle wird in Abhängigkeit von den Gegebenheiten des Netzwerks automatisch entweder für den 10 Mbit/s- oder den 100 Mbit/s-Betrieb konfiguriert.

Mit unterstützten PCI-Karten ist ein Anschluß an zusätzliche Ethernet-, Token-Ring, FDDI- und andere Netzwerktypen möglich.

- Wenn Sie die Standard-Ethernet-Schnittstelle verwenden, finden Sie entsprechende Informationen unter „Konfigurieren der Standard-Ethernet-Schnittstelle“ auf Seite 175.
- Wenn Sie eine PCI-Netzwerkschnittstelle verwenden, lesen Sie die der PCI-Netzwerkkarte beiliegende Dokumentation.

11. Installieren Sie gegebenenfalls die Sicherheitsvorrichtung am rückwärtigen Bedienungsfeld.

Siehe „Installation der Sicherheitsvorrichtung am rückwärtigen Bedienungsfeld“ auf Seite 20.

12. Schalten Sie den Netzschalter an Ihrem System ein.

Siehe „Einschalten des Systems“ auf Seite 28. Informationen über die LED-Statusanzeigen, die beim Einschalten aufleuchten, finden Sie im Abschnitt „Informationen über das Status- und Bedienungsfeld“ auf Seite 9.

13. Installieren und starten Sie die Betriebssystem-Software.

Informationen darüber finden Sie im Installationshandbuch, das Ihrer Solaris-Software beiliegt. Lesen Sie außerdem das *Handbuch zur SMCC SPARC-Hardwareplattform*, in dem Plattform-spezifische Informationen über das Installieren der Software enthalten sind. Die Bestellung Ihrer Betriebssystem-Software erfolgt getrennt von Ihrer System-Hardware.

14. Laden Sie zusätzliche Software aus dem Desktop-Datenträgerkit.

Im Solaris Desktop-Datenträgerkit sind zusätzliche CD-ROMs mit Software enthalten. Sie dienen als Hilfe zum Betreiben, Konfigurieren und Verwalten Ihres Systems. Folgende Software steht zur Verfügung:

- Solaris 2.x Software
- Updates für das Solaris-Betriebssystem 2.x von Sun Microsystems Computer Company
- Solaris Desktop 1.x

Eine komplette Liste der beigefügten Software und detaillierte Installationsanweisungen finden Sie in der entsprechenden Dokumentation zum Desktop-Datenträgerkit.

15. Laden Sie die Sun Ultra 450-Workstation AnswerBook™ Online-Dokumentation und die ShowMe™ How™ Multimedia-Dokumentation.

Lesen Sie die Installationsbroschüren, die diesen CD-ROMs im Sun Ultra 450-Workstation-Dokumentationssatz beiliegen.

16. Entscheiden Sie sich für eine interne Festplatten-Array-Konfiguration.

Informationen über mögliche Konfigurationen finden Sie im Abschnitt „Festplatten-Arrays – Konfigurationen und Begriffe“ auf Seite 191.

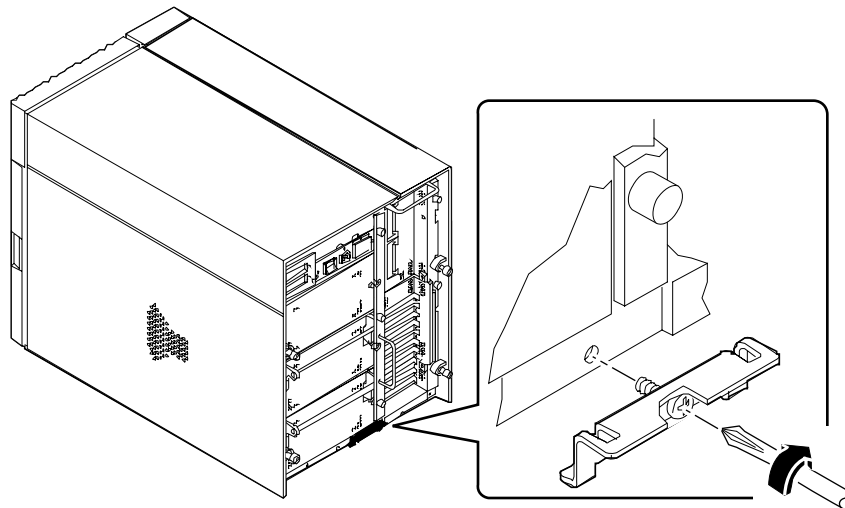
Installation der Sicherheitsvorrichtung am rückwärtigen Bedienungsfeld

Die mit dem System gelieferte Sicherheitsvorrichtung am rückwärtigen Bedienungsfeld soll ein unbefugtes Entfernen der System-Netzteile, der Hauptsystemplatine und der Abdeckung auf der linken Seite verhindern.

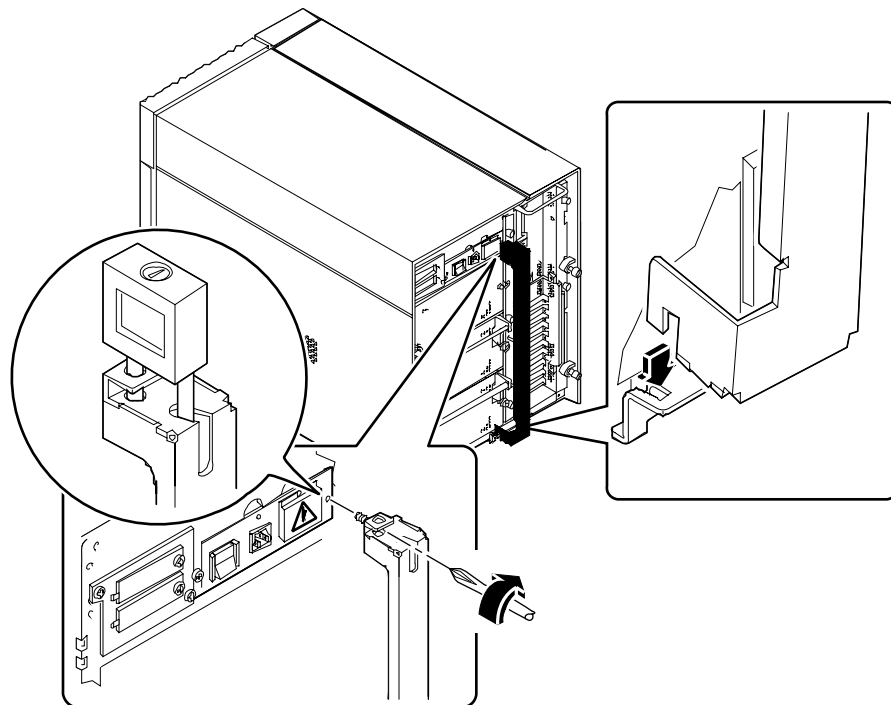
Auszuführende Arbeitsschritte

1. **Bringen Sie die kleine Sicherheitshalterung an der Rückseite des Systemgehäuses wie in der untenstehenden Abbildung dargestellt an.**

Der Halterung liegt eine unverlierbare Kreuzschlitzschraube bei. Entfernen Sie zuerst die vorhandene Schraube am Systemgehäuse.



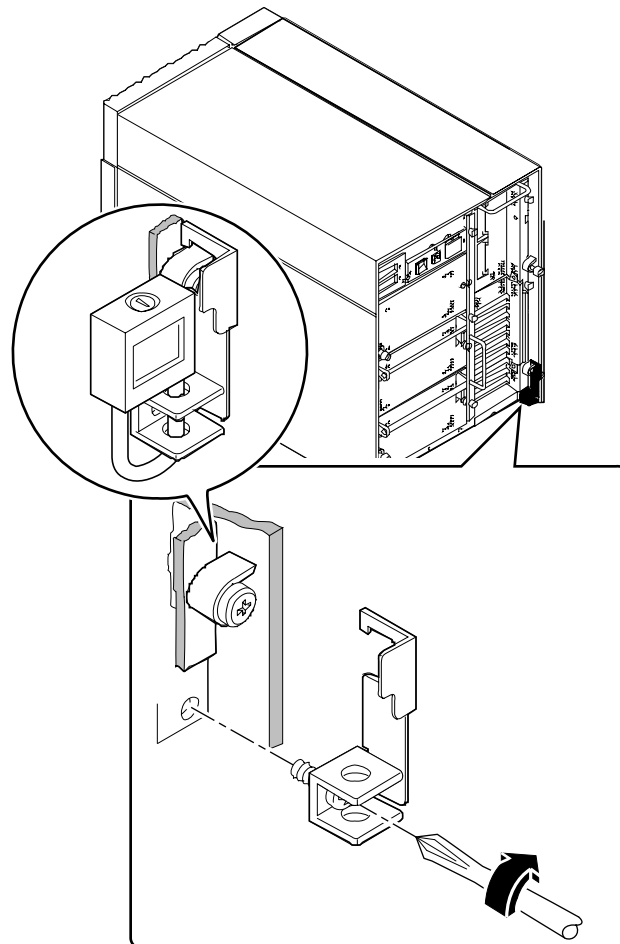
2. Drehen Sie die Kreuzschlitzschraube heraus, mit der die rechte Seite des Ws-Leitungsfilters am rückwärtigen Bedienungsfeld befestigt ist.
3. Stecken Sie die beiden Zungen an der Unterseite der großen Sicherheitshalterung in die zugehörigen Schlitze der kleinen Halterung, die Sie gerade eingebaut haben.
4. Bringen Sie den oberen Teil der großen Sicherheitshalterung an den Ws-Leitungsfiler wie in der untenstehenden Abbildung dargestellt an.
Schrauben Sie die Oberseite der Halterung mit der unverlierbaren Kreuzschlitzschraube fest.
5. Sichern Sie die Halterung durch ein Vorhänge- oder Sicherheitsschloß, um ein unbefugtes Entfernen der System-Netzteile und der Hauptsystemplatine zu verhindern.



- 6. Befestigen Sie die Sicherheitshalterung an der unteren Ecke des rückwärtigen Bedienungsfeldes wie in untenstehender Abbildung dargestellt.**

Der Halterung liegt eine unverlierbare Kreuzschlitzschraube bei. Entfernen Sie zuerst die vorhandene Schraube am Systemgehäuse.

- 7. Sichern Sie die Halterung durch ein Vorhänge- oder Sicherheitsschloß, um ein unbefugtes Entfernen der Abdeckung auf der linken Seite zu verhindern.**



Informationen zum Einrichten einer Konsole

Um den Status bei der Einschaltdiagnose (POST) sowie Fehlermeldungen anzuzeigen, müssen Sie eine Konsole an Ihrem System einrichten. Hierfür gibt es zwei Möglichkeiten.

1. Schließen Sie ein ASCII-Terminal an den seriellen Anschluß an.

Sie können ein einfaches Terminal an den seriellen Anschluß anschließen. Das Terminal muß die Anzeige und Eingabe von alphanumerischen Daten (keine Grafikdaten) unterstützen. Informationen dazu finden Sie im Abschnitt „Anschließen eines alphanumerischen Terminals“ auf Seite 24.

2. Stellen Sie eine `tip`-Verbindung von einem anderen Sun-System her.

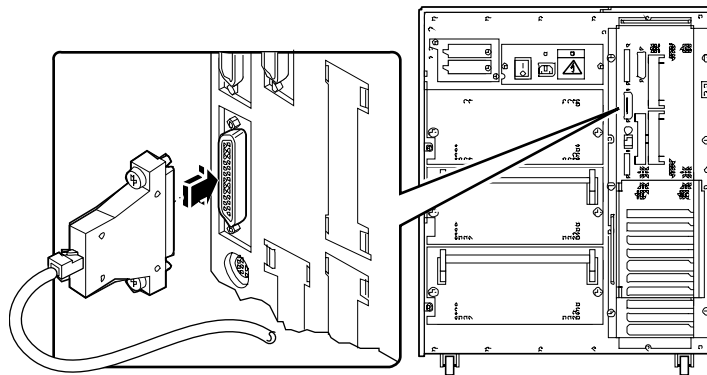
Informationen über das Einrichten einer `tip`-Verbindung finden Sie im *OpenBoot 3.x Command Reference Manual*, einer Online-Version des *Solaris System Administrator AnswerBook*, das der Solaris-Software beiliegt.

Anschließen eines alphanumerischen Terminals

Auszuführende Arbeitsschritte

1. Schließen Sie das Datenkabel des Terminals an den seriellen Anschlußstecker oder den seriellen Anschluß A des Verzweigungskabels an.

Der serielle Anschluß befindet sich am rückwärtigen Bedienungsfeld. Siehe folgende Abbildung.



2. Schließen Sie das Netzkabel des Terminals an eine Steckdose an.
3. Stellen Sie am Terminal folgende Empfangswerte ein:

- 9600 Baud
- 8-Bit-Signal ohne Parität und mit einem Stopbit

Weitere Informationen finden Sie in den Beschreibungen, die mit Ihrem Terminal geliefert wurden.

Vorbereitungen für das Installieren bzw. Auswechseln von Bauteilen

Dieses Kapitel enthält Informationen darüber, was Sie wissen und tun müssen, bevor Sie das System zum Einbauen, Ausbauen und Austauschen von Bauteilen öffnen.

In diesem Kapitel werden folgende *Themen* behandelt:

- *Abschalten des Systems – Seite 26*
- *Einschalten des Systems – Seite 28*
- *Ausführen eines Starts zur Neukonfigurierung – Seite 30*
- *Abnehmen der rechten Seitenabdeckung – Seite 32*
- *Anbringen der rechten Seitenabdeckung – Seite 34*
- *Abnehmen der linken Seitenabdeckung – Seite 36*
- *Anbringen der linken Seitenabdeckung – Seite 38*
- *Vermeidung von elektrostatischen Entladungen – Seite 40*

Darüber hinaus enthält das Kapitel folgende Informationen:

- *Referenzinformationen für die Installation und Wartung: Benötigte Werkzeuge und Hilfsmittel – Seite 42*

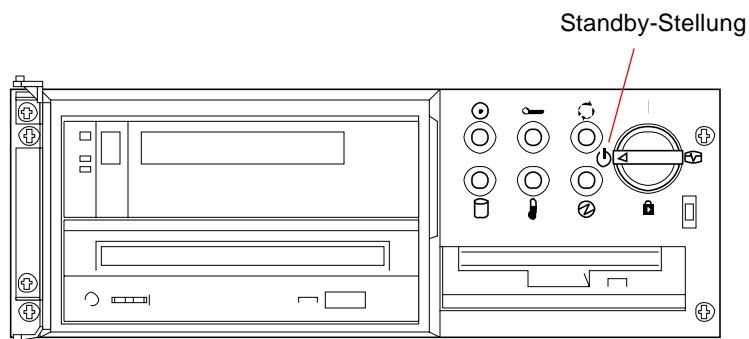
Abschalten des Systems



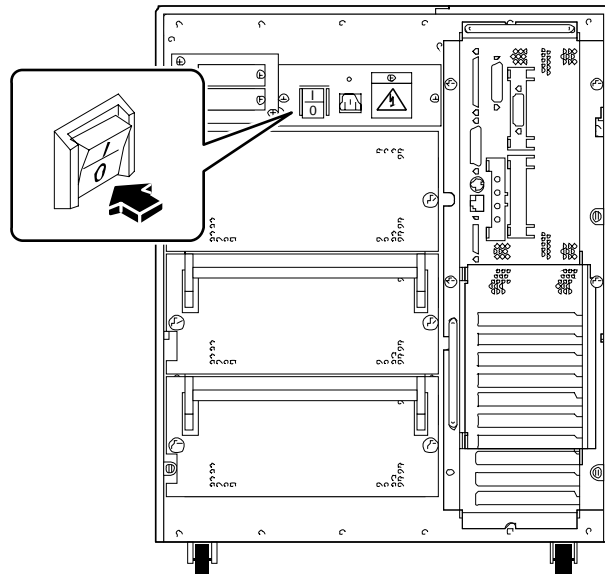
Vorsicht – Fahren Sie vor dem Abschalten des Systems wie nachstehend beschrieben das Betriebssystem herunter. Anderenfalls riskieren Sie den Verlust von Daten.

Auszuführende Arbeitsschritte

1. Teilen Sie den anderen Benutzern mit, daß das System abgeschaltet wird.
2. Erstellen Sie gegebenenfalls Sicherheitskopien Ihrer Systemdateien und -daten.
3. Fahren Sie mit den entsprechenden Befehlen das Betriebssystem herunter.
Informationen dazu finden Sie im *Solaris Handbook for SMCC Peripherals* Ihres Betriebssystems.
4. Warten Sie auf die entsprechende Systemmeldung und die Eingabeaufforderung `ok`.
5. Drehen Sie den Schlüsselschalter am vorderen Bedienungsfeld um 180° nach links in die Standby-Stellung.



6. Betätigen Sie zum Abschalten des Systems den Netzschalter am rückwärtigen Bedienungsfield.



Einschalten des Systems

Bevor Sie beginnen

Hinweis – Verwenden Sie dieses Verfahren nicht, wenn Sie gerade ein internes oder externes Speichermedium bzw. Bauteile an der Hauptsystemplatine installiert haben. Informationen zum Starten des Systems nach der Installation eines oder mehrerer dieser Bauteile finden Sie im Abschnitt „Ausführen eines Starts zur Neukonfigurierung“ auf Seite 30.

Auszuführende Arbeitsschritte

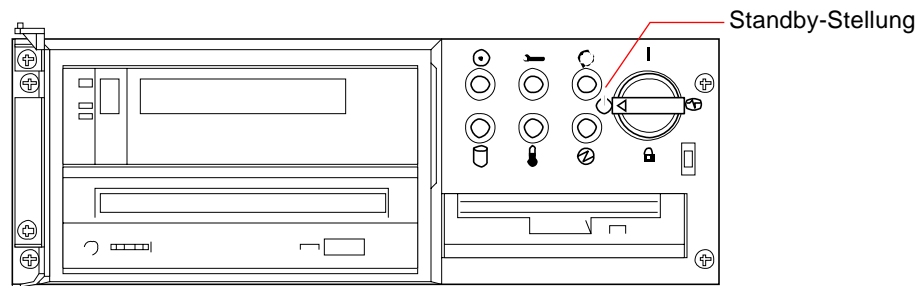


Vorsicht – Entfernen Sie das System unter keinen Umständen von seinem Platz, solange es eingeschaltet ist. Das kann schwere Laufwerksfehler zur Folge haben. Schalten Sie das System immer ab, bevor Sie es umsetzen.

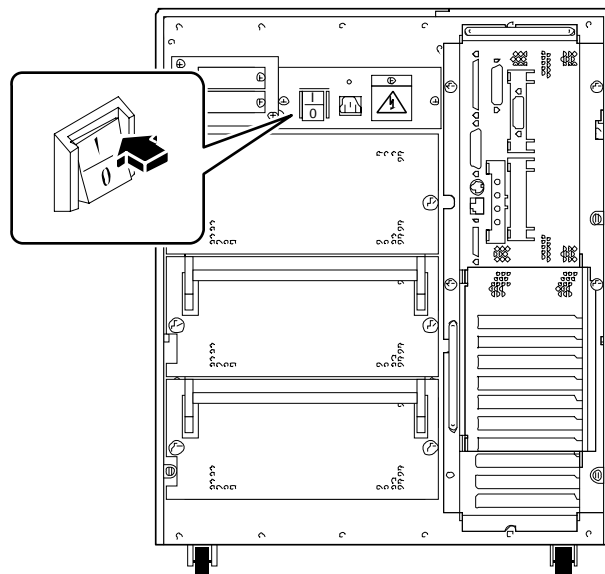
Hinweis – Beim Abnehmen einer der beiden Seitenabdeckungen werden die Sperrschalter aktiviert. Dieser Sicherheitsmechanismus verhindert, daß beim Abnehmen der Seitenabdeckungen und bei versehentlich eingeschaltetem Netzschalter Gleichspannung an die internen Bauteile gelangt.

1. **Schalten Sie die Peripheriegeräte und die externen Speichermedien ein.**
Spezielle Anweisungen finden Sie in den mitgelieferten Handbüchern.
2. **Schalten Sie den *Bildschirm ein*.**
3. **Öffnen Sie die obere Tür an der Systemvorderseite.**

4. Drehen Sie den Schlüsselschalter in die Standby-Stellung (⏻).



5. Stellen Sie den Netzschalter am rückwärtigen Bedienfeld auf Ein (I).



6. Drehen Sie den Schlüsselschalter in die entsprechende Stellung.

Informationen über Schlüsselschalterstellungen finden Sie im Abschnitt „Informationen über das Status- und Bedienungsfeld“ auf Seite 9.

Hinweis – Es kann bis zu zwei Minuten dauern, bevor auf dem Systembildschirm ein Bild angezeigt wird bzw. auf einem angeschlossenen Terminal die Eingabeaufforderung `ok` erscheint. Die Dauer hängt von der jeweils ausgeführten Stufe der Einschaltdiagnose ab.

Ausführen eines Starts zur Neukonfigurierung

Bevor Sie beginnen

Nach der Installation neuer Teile an der Systemhauptplatine oder interner bzw. externer Speichermedien müssen Sie einen Neukonfigurationsstart durchführen, damit Ihr System in der Lage ist, die neu installierten Bauteile zu erkennen.

Auszuführende Arbeitsschritte

- 1. Schalten Sie die Peripheriegeräte und die externen Speichergeräte ein.**
Spezielle Anweisungen finden Sie in den mitgelieferten Handbüchern.
- 2. Schalten Sie den *Bildschirm ein*.**
- 3. Öffnen Sie die obere Tür an der Systemvorderseite.**
- 4. Drehen Sie den Schlüsselschalter in die Standby-Stellung (⏻).**
- 5. Stellen Sie den Netzschalter am rückwärtigen Bedienungsfeld auf Ein (I).**
- 6. Drehen Sie den Schlüsselschalter auf Ein (I).**
- 7. Sobald das System-Logo auf dem Monitor angezeigt wird, drücken Sie auf der Sun-Tastatur die Kombination `Stop-a`.**
Drücken Sie bei gedrückter `Stop`-Taste die `a`-Taste. Wenn Sie anstelle eines Monitors ein alphanumerisches Terminal verwenden, drücken Sie auf der Tastatur die `Break`-Taste.

8. Wenn die Eingabeaufforderung `ok` angezeigt wird, geben Sie folgenden Befehl ein:

```
ok boot -r
```

Mit diesem Befehl wird die Komponentenhierarchie des Systems unter Berücksichtigung der neu installierten Optionen neu aufgebaut. Sobald eine Komponente zur Komponentenhierarchie des Systems hinzugefügt wurde, kann sie vom System erkannt werden. Nachdem das System erfolgreich gebootet wurde, wird die Systemeingabeaufforderung angezeigt.

Hinweis – Es kann bis zu zwei Minuten dauern, bevor auf dem Systembildschirm ein Bild angezeigt wird bzw. auf einem angeschlossenen Terminal die Eingabeaufforderung `ok` erscheint. Die Dauer hängt von der jeweils ausgeführten Stufe der Einschaltdiagnose ab.



Vorsicht – Entfernen Sie das System unter keinen Umständen von seinem Platz, solange es eingeschaltet ist. Das kann schwere Laufwerksfehler zur Folge haben. Schalten Sie das System immer ab, bevor Sie es umsetzen.

Weitere Arbeitsschritte

Die LED-Anzeigen des vorderen Bedienungsfeldes zeigen Daten über den Einschaltstatus des Systems an. Weitere Informationen zu den System-LEDs finden Sie im Abschnitt:

- „Informationen über das Status- und Bedienungsfeld“ auf Seite 9.

Abnehmen der rechten Seitenabdeckung

Hinweis – Beim Abnehmen einer der beiden Seitenabdeckungen werden die Sperrschalter aktiviert. Dieser Sicherheitsmechanismus verhindert, daß beim Abnehmen einer Seitenabdeckung und bei versehentlich eingeschaltetem Netzschalter Gleichspannung an die internen Bauteile gelangt. Entfernen Sie keine Seitenabdeckung, solange das System in Betrieb ist. Anderenfalls wird die Stromversorgung sofort unterbrochen.

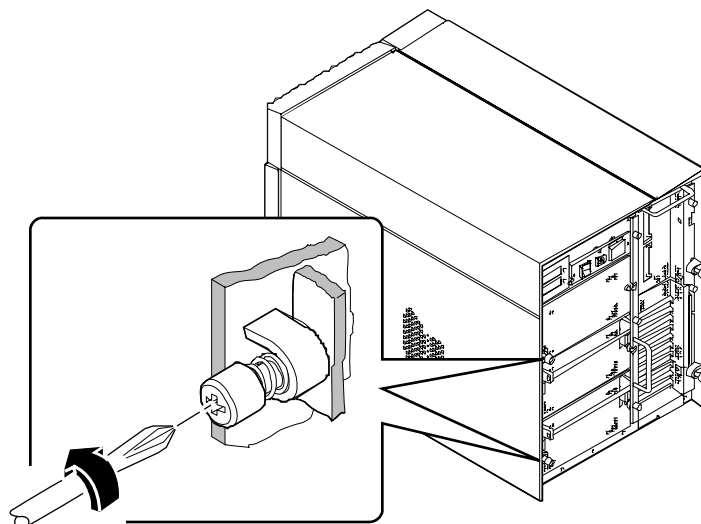
Bevor Sie beginnen

Führen Sie den folgenden Schritt aus:

- „Abschalten des Systems“ auf Seite 26

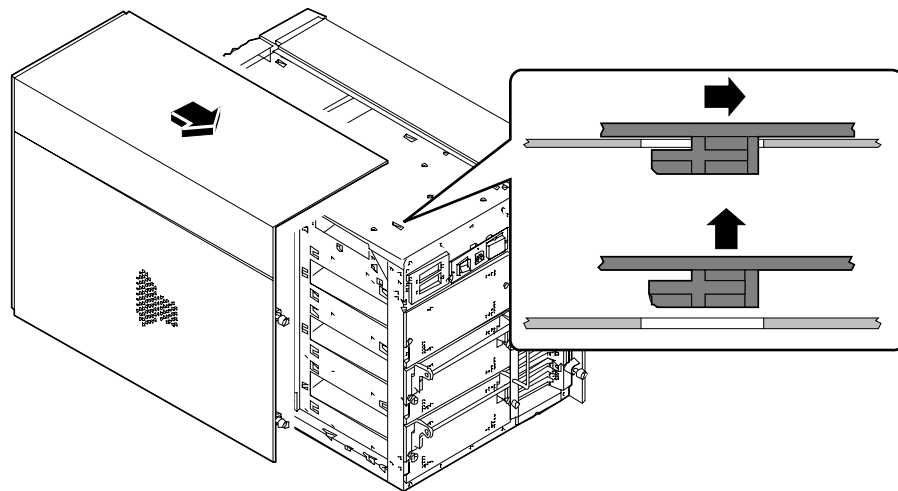
Auszuführende Arbeitsschritte

1. Lösen Sie die zwei großen unverlierbaren Schrauben, mit denen die rechte Seitenabdeckung am Systemgehäuse befestigt ist.



2. Schieben Sie die Abdeckung ca. 2,5 cm (1 Zoll) nach hinten.

Die Befestigungshaken unter dem Oberteil der Seitenabdeckung lösen sich aus den Befestigungsschlitzen des Systemgehäuses.



3. Heben Sie die Abdeckung vom Systemgehäuse.

Bewahren Sie die Abdeckung bis zum Wiederaufbau sicher auf.

Weitere Arbeitsschritte

Jetzt können Sie Komponenten im rechten Bereich des Systemgehäuses einbauen, ausbauen oder austauschen.

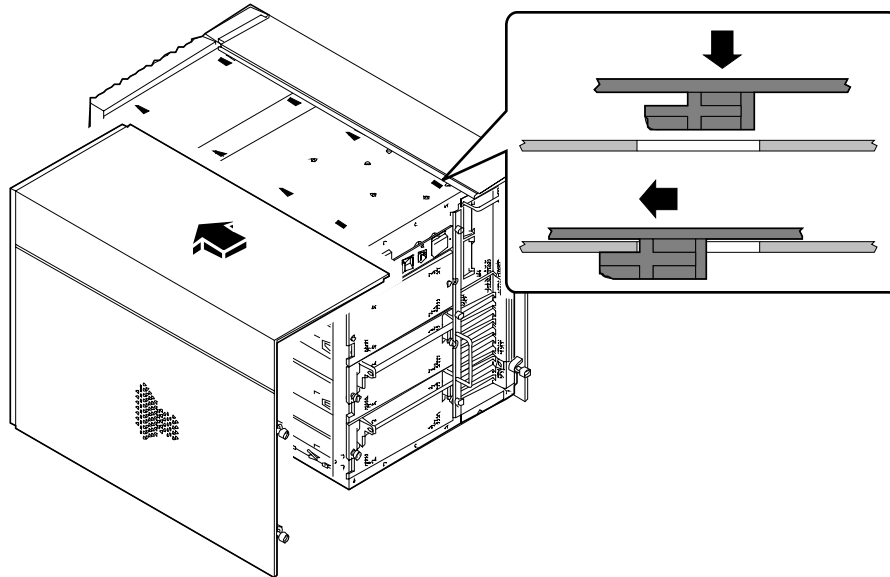
Anbringen der rechten Seitenabdeckung

Bevor Sie beginnen

Lösen Sie das Antistatik-Arm- oder Fußband von den Metallteilen des Gehäuses.

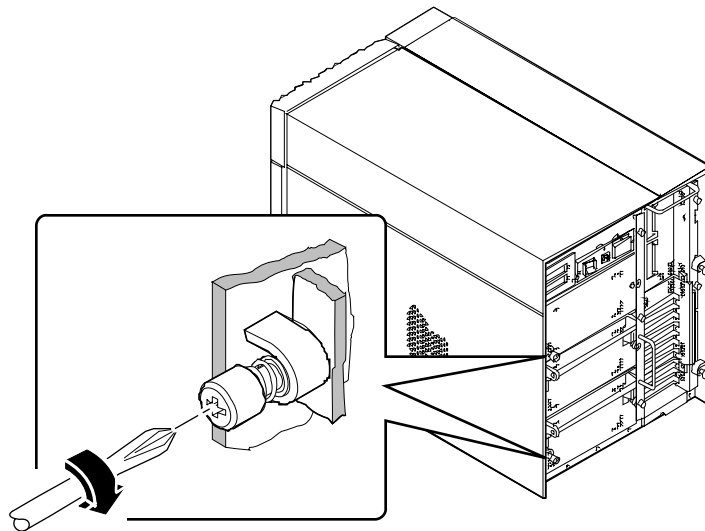
Auszuführende Arbeitsschritte

1. Schieben Sie die acht Befestigungshaken unter dem Oberteil der Seitenabdeckung in die dazugehörigen Befestigungsschlitze des Systemgehäuses.



2. Drücken Sie die Unterkante der Abdeckung bündig gegen das Systemgehäuse, und schieben Sie die Abdeckung so weit wie möglich in Richtung Vorderseite des Systems.

- 3. Ziehen Sie die zwei großen unverlierbaren Schrauben fest, mit denen die rechte Seitenabdeckung am Systemgehäuse befestigt wird.**



Weitere Arbeitsschritte

Wenn Sie das System neu starten wollen, siehe:

- „Einschalten des Systems“ auf Seite 28; oder
- „Ausführen eines Starts zur Neukonfigurierung“ auf Seite 30

Abnehmen der linken Seitenabdeckung

Hinweis – Beim Abnehmen einer der beiden Seitenabdeckungen werden die Sperrschalter aktiviert. Dieser Sicherheitsmechanismus verhindert, daß beim Abnehmen einer Seitenabdeckung und bei versehentlich eingeschaltetem Netzschalter Gleichspannung an die internen Bauteile gelangt. Entfernen Sie keine Seitenabdeckung, solange das System in Betrieb ist. Anderenfalls wird die Stromversorgung sofort unterbrochen.

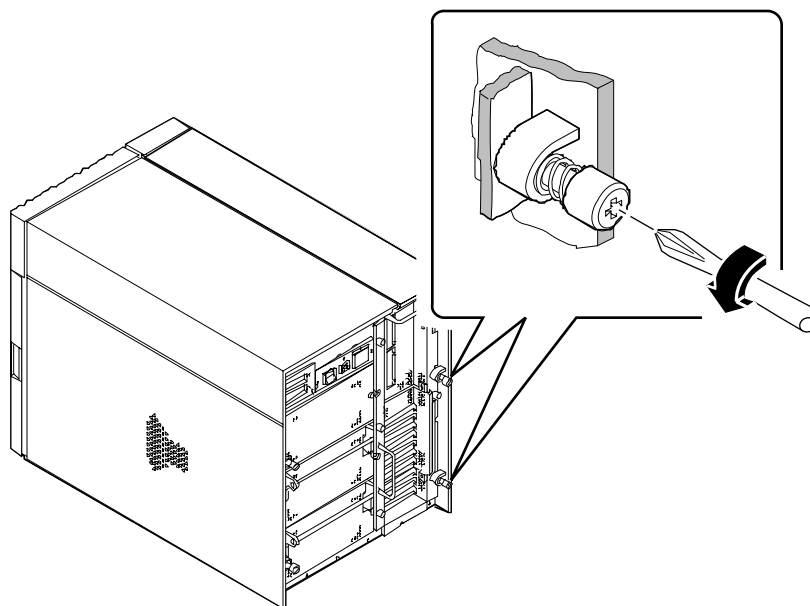
Bevor Sie beginnen

Führen Sie den folgenden Schritt aus:

- „Abschalten des Systems“ auf Seite 26

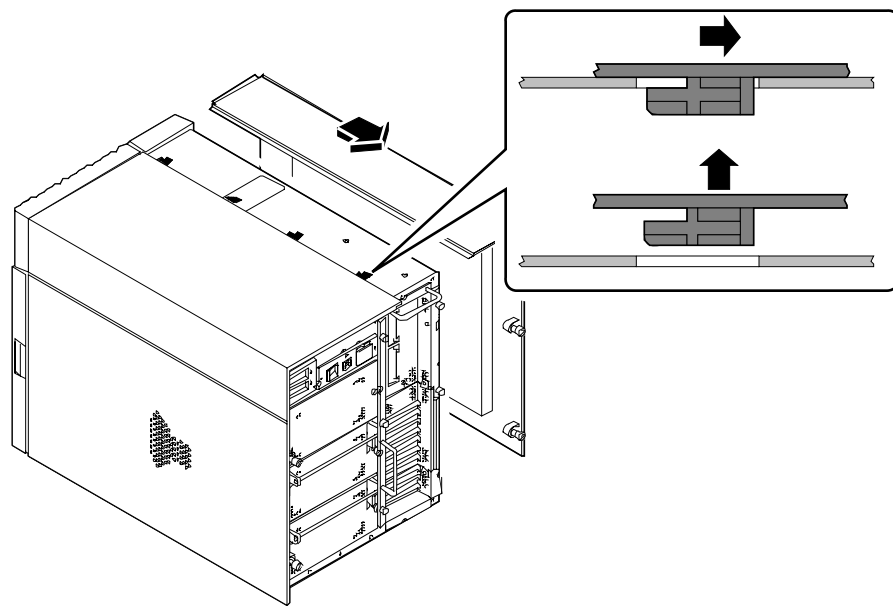
Auszuführende Arbeitsschritte

1. Lösen Sie die zwei großen unverlierbaren Schrauben, mit denen die linke Seitenabdeckung am Systemgehäuse befestigt ist.



2. Schieben Sie die Abdeckung ca. 2,5 cm (1 Zoll) nach hinten.

Die Befestigungshaken unter dem Oberteil der Seitenabdeckung lösen sich aus den Befestigungsschlitzen des Systemgehäuses.



3. Heben Sie die Abdeckung vom Systemgehäuse.

Bewahren Sie die Abdeckung bis zum Wiederaufbau sicher auf.

Weitere Arbeitsschritte

Jetzt können Sie Komponenten im linken Bereich des Systemgehäuses einbauen, ausbauen oder austauschen.

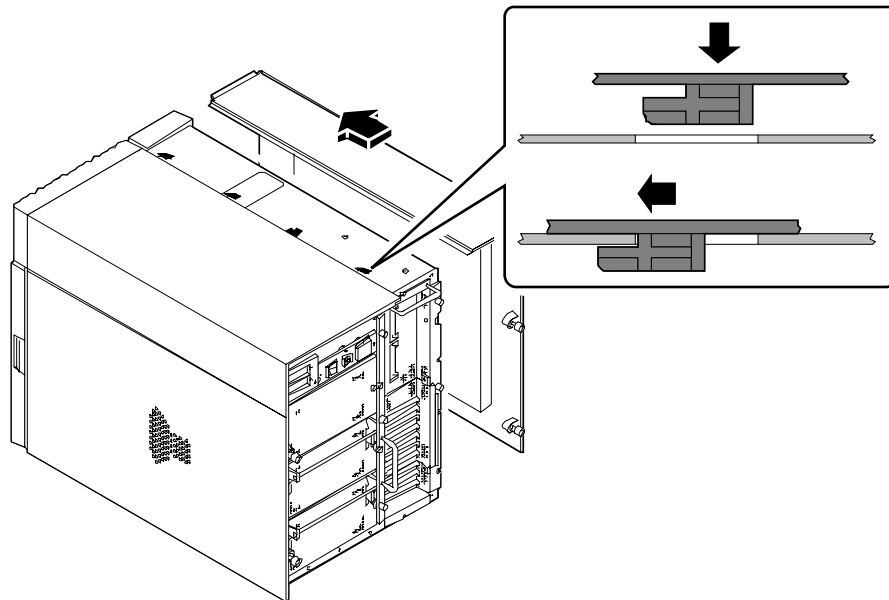
Anbringen der linken Seitenabdeckung

Bevor Sie beginnen

Lösen Sie das Antistatik-Arm- oder Fußband von den Metallteilen des Gehäuses.

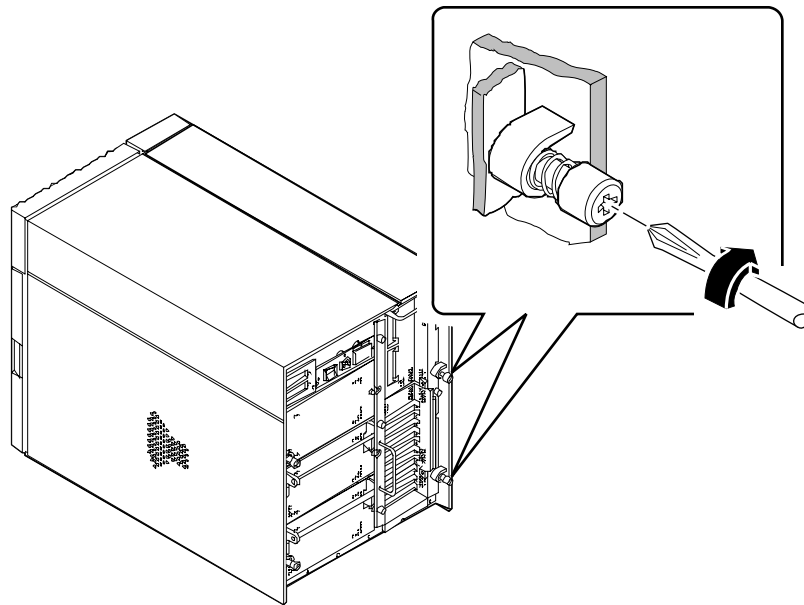
Auszuführende Arbeitsschritte

1. Schieben Sie die vier Befestigungshaken unter dem Oberteil der Seitenabdeckung in die dazugehörigen Befestigungsschlitze des Systemgehäuses.



2. Drücken Sie die Unterkante der Abdeckung bündig gegen das Systemgehäuse, und schieben Sie die Abdeckung so weit wie möglich in Richtung Vorderseite des Systems.

- 3. Ziehen Sie die zwei großen unverlierbaren Schrauben fest, mit denen die linke Seitenabdeckung am Systemgehäuse befestigt wird.**



Weitere Arbeitsschritte

Wenn Sie das System neu starten wollen, siehe:

- „Einschalten des Systems“ auf Seite 28
- „Ausführen eines Starts zur Neukonfigurierung“ auf Seite 30

Vermeidung von elektrostatischen Entladungen

Mit dem folgenden Verfahren können Sie bei Arbeiten an den internen Systemkomponenten elektrostatische Entladungen vermeiden.

Bevor Sie beginnen

Führen Sie den folgenden Schritt aus:

- „Abschalten des Systems“ auf Seite 26

Sie brauchen die folgenden Hilfsmittel:

- Antistatik-Arm- oder Fußband
- Antistatikmatte (oder Äquivalent)

Auszuführende Arbeitsschritte



Vorsicht – Leiterplatten und Festplattenlaufwerke bestehen aus elektronischen Bauelementen, die gegen statische Elektrizität extrem empfindlich sind. Schon durch die statischen Entladungen Ihrer Kleidung oder der Arbeitsumgebung können diese Bauteile beschädigt werden.

Berühren Sie keine Bauteile oder Metallteile, ohne vorher die geeigneten Vorsichtsmaßnahmen gegen statische Entladungen getroffen zu haben.

1. **Ziehen Sie das Netzkabel *nur dann* aus der Steckdose, wenn Sie Arbeiten am *Ws-Leitungsfiler oder der Stromverteilungskarte vornehmen wollen.***

Das Netzkabel fungiert als Ableiter für statische Elektrizität. Deshalb sollte es während Einbau- und Reparaturarbeiten in der Regel in der Steckdose verbleiben. Nur bei Arbeiten am Ws-Leitungsfiler und der Stromverteilungskarte sollte das Netzkabel aus der Steckdose gezogen werden.

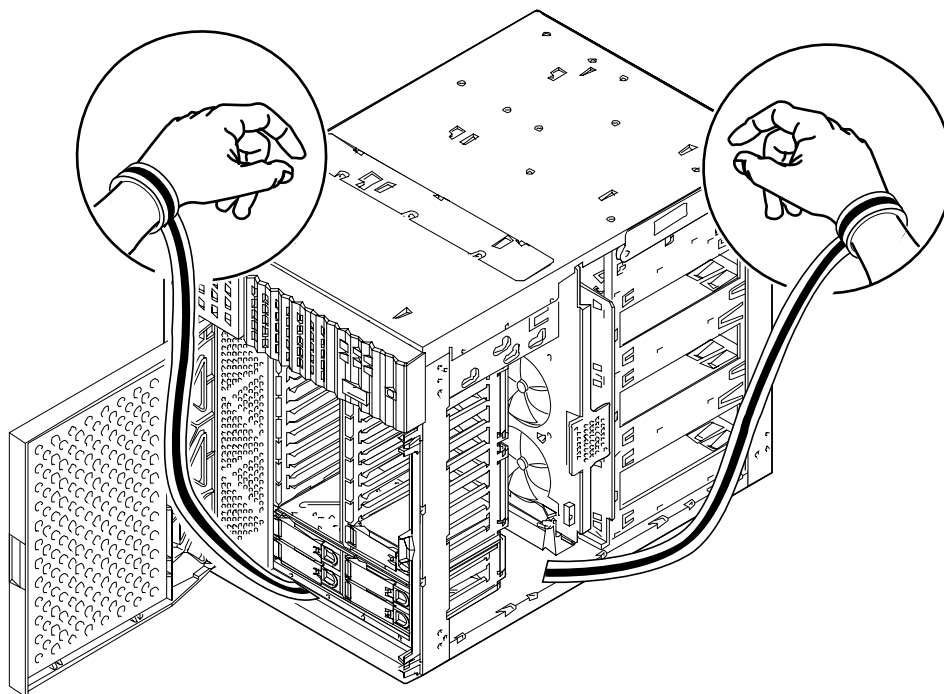
2. Verwenden Sie eine Antistatikmatte oder eine ähnliche Unterlage.

Bei der Installation oder Wartung von Bauteilen sollten elektrostatisch gefährdete Bauteile, wie Platinen, Karten und Festplattenlaufwerke, auf antistatischen Unterlagen abgelegt werden. Folgende Dinge können als antistatische Unterlagen verwendet werden:

- die Verpackung eines Sun™-Ersatzteils
- der Versandbehälter eines Sun-Ersatzteils
- Antistatikmatten (ESD-Matten) von Sun, Teile-Nr. 250-1088 (zu beziehen über Ihren Sun-Händler)
- Einweg-ESD-Matten, die im Lieferumfang von Ersatzteilen enthalten sind

3. Verwenden Sie ein Antistatik-Armband.

Befestigen Sie das entsprechende Ende des Armbands am Metall des Gehäuses und das andere Ende an Ihrem Handgelenk. Genaue Informationen dazu finden Sie in den Anweisungen, die dem Armband beiliegen.



4. Entfernen Sie das Armband nach Beendigung der Installations- oder Wartungsarbeiten.

Referenzinformationen für die Installation und Wartung: Benötigte Werkzeuge und Hilfsmittel

Folgende Werkzeuge und Hilfsmittel benötigen Sie bei der Installation und Wartung des Systems:

- Kreuzschlitzschraubendreher, Größe 1
- Kreuzschlitzschraubendreher, Größe 2
- Flachschraubendreher, Größe 1
- Flachschraubendreher, Größe 2
- ESD-Matte, Sun-Teile-Nr. 250-1088, oder Äquivalent
- Antistatik-Arm- oder Fußband

Mit den letzten beiden Hilfsmitteln schützen Sie den Server vor Schäden aufgrund elektrostatischer Entladungen. Weitere Informationen finden Sie im Abschnitt „Vermeidung von elektrostatischen Entladungen“ auf Seite 40.

Hardwarekonfiguration

In diesem Kapitel wird die Hardwarekonfiguration des Systems beschrieben. Dabei werden folgende Themen behandelt:

- *Informationen über die Leistungsmerkmale Ausfallsicherheit, Verfügbarkeit und Servicefreundlichkeit – Seite 44*
- *Informationen über Speicher – Seite 51*
- *Informationen über CPU-Module – Seite 54*
- *Informationen über Gleichspannungswandler – Seite 56*
- *Informationen über Peripheral Component Interconnect-Busse (PCI) – Seite 58*
- *Informationen über UPA-Grafikkarten – Seite 61*
- *Diese Anschlüsse werden in der folgenden Abbildung gezeigt. – Seite 62*
- *Informationen über Netzteile – Seite 68*
- *Informationen über den Standard-Ethernet-Anschluß – Seite 70*
- *Informationen über serielle Anschlüsse – Seite 71*
- *Informationen über den parallelen Anschluß – Seite 72*
- *Informationen über Jumper der Hauptsystemplatine – Seite 73*
- *Informationen über Jumper für serielle Anschlüsse – Seite 75*
- *Informationen über Taktmodus-Jumper – Seite 76*
- *Informationen über Flash-PROM-Jumper – Seite 77*
- *Informationen über Schächte für austauschbare SCSI-Datenträger und den externen SCSI-Anschluß – Seite 79*
- *Informationen über Beschränkungen bei der Stromversorgung – Seite 84*
- *Ermitteln des Systemleistungsbedarfs – Seite 88*

Informationen über die Leistungsmerkmale Ausfallsicherheit, Verfügbarkeit und Servicefreundlichkeit

Ausfallsicherheit, Verfügbarkeit und Servicefreundlichkeit sind Kriterien bei der Entwicklung eines Systems, die Auswirkungen auf dessen ständige Einsatzfähigkeit haben und die erforderliche Zeit für die Wartung des Systems minimieren. Die Ausfallsicherheit betrifft den möglichen störungsfreien Dauerbetrieb eines Systems und die Erhaltung der Datenintegrität. Die Verfügbarkeit gibt die Zeit in Prozent an, in der ein System zugänglich und verwendbar ist. Die Servicefreundlichkeit bezieht sich auf die Zeit, die zum Wiederherstellen eines Systems nach einem Systemfehler erforderlich ist. In ihrer Gesamtheit gewährleisten Ausfallsicherheit, Verfügbarkeit und Servicefreundlichkeit den nahezu kontinuierlichen Betrieb des Systems.

Zur Gewährleistung eines hohen Grads an Ausfallsicherheit, Verfügbarkeit und Servicefreundlichkeit verfügt das System über folgende Leistungsmerkmale:

- Fehlerkorrektur und Paritätsprüfung für verbesserte Datenintegrität
- leicht aufrufbare Statusanzeigen
- im laufenden Betrieb austauschbare Festplattenlaufwerke
- Unterstützung für die Speicherkonfigurationen RAID 0, 1 und 5
- Umgebungsüberwachung und Ausfallschutz
- Netzteilredundanz N+1
- während des Betriebs umschaltbare Netzteile
- automatische Systemwiederherstellung (ASR)
- drei verschiedene Ebenen von Systemdiagnosen

Fehlerkorrektur und Paritätsprüfung

Um eine hohe Datenintegrität zu gewährleisten, wird auf allen internen Systemdatenpfaden Fehlerkorrekturcode (ECC) verwendet. Sämtliche Daten, die zwischen Prozessoren, Ein-/Ausgabe und Speicher übertragen werden, haben einen durchgehenden ECC-Schutz.

Die behebbaren ECC-Fehler werden vom System gemeldet und protokolliert. Ein behebbarer ECC-Fehler ist ein beliebiger Einzelbitfehler in einem 64-Bit-Feld. Diese Fehler werden bei Feststellung sofort behoben. Die ECC-Implementierung kann auch Doppelbitfehler im selben 64-Bit-Feld und Mehrfachbitfehler im selben Knoten (4 Bit) feststellen.

Zusätzlich zum ECC-Schutz für Daten bietet das System Paritätsschutz auf allen Systemadreibussen. Der Paritätsschutz wird auch auf den PCI- und SCSI-Bussen sowie im internen und externen Cache der UltraSPARC-CPU angewendet.

Status-LEDs

Das System verfügt am Bedienungsfeld, an den Laufwerkschächten und Netzteilen über Leuchtdioden (LEDs), die leicht zugänglich sind und den Status des Systems sowie der Komponenten anzeigen. Durch die Status-LEDs sind keine Mutmaßungen erforderlich, und die Problem diagnosis wird vereinfacht.

Nähere Informationen über Status- und Bedienungsfeld-LEDs finden Sie im Abschnitt „Informationen über das Status- und Bedienungsfeld“ auf Seite 9.

Im laufenden Betrieb austauschbare Festplattenlaufwerke

Dieses Leistungsmerkmal der internen Festplattenlaufwerke des Systems ermöglicht das Aus- und Einbauen von Laufwerken während des Betriebs des Systems. Alle Laufwerke sind von der Systemvorderseite aus leicht zugänglich. Der Austausch im laufenden Betrieb erhöht beträchtlich die Servicefreundlichkeit und die Verfügbarkeit des Systems durch:

- flexible Erhöhung der Speicherkapazität bei großen Arbeitsbelastungen und Verbesserung der Systemleistung
- Austausch von Festplattenlaufwerken ohne Betriebsunterbrechung

Weitere Informationen über im laufenden Betrieb austauschbare Festplattenlaufwerke finden Sie in den Abschnitten „Diese Anschlüsse werden in der folgenden Abbildung gezeigt.“ auf Seite 62 und „Festplatten-Arrays – Konfigurationen und Begriffe“ auf Seite 191.

Unterstützung für Festplattenkonfigurationen RAID 0, RAID 1 und RAID 5

Die zur Verwendung mit dem System vorgesehene Solstice™ DiskSuite™-Software bietet die Möglichkeit, den Systemplattenspeicher in verschiedenen RAID-Ebenen zu konfigurieren. Die Auswahl der geeigneten RAID-Konfiguration richtet sich nach Preis, Leistung und den Ansprüchen an Ausfallsicherheit/Verfügbarkeit Ihres Systems.

Die Konfigurationen RAID 0 (Striping), RAID 1 (Spiegeln), RAID 0+1 (Striping plus Spiegeln) und RAID 5 (Striping mit verschachtelter Parität) können alle unter Verwendung von Solstice DiskSuite implementiert werden. Sie können auch ein oder mehrere Laufwerke als „Hot-Spares“ konfigurieren, die dann im Falle eines Plattenfehlers automatisch für ein defektes Laufwerk einspringen.

Weitere Informationen über RAID-Konfigurationen finden Sie im Abschnitt „Festplatten-Arrays – Konfigurationen und Begriffe“ auf Seite 191.

Umgebungsüberwachung und -steuerung

Das System verfügt über ein Subsystem zur Umgebungsüberwachung. Es dient zum Schutz gegen:

- extreme Temperaturen
- fehlenden Luftstrom innerhalb des Systems
- Stromversorgungsprobleme

Die Funktionen zur Überwachung und Steuerung befinden sich auf der Ebene des Betriebssystems sowie in der Flash-PROM-Firmware des Systems. Dadurch wird die Überwachung auch dann gewährleistet, wenn das System angehalten wurde oder nicht neu gestartet werden kann.

Das Subsystem zur Umgebungsüberwachung verwendet einen I²C-Bus nach Industriennorm, der auf der Hauptsystemplatine implementiert ist. Der I²C-Bus ist ein einfacher serieller Zweidrahtbus, der durch das gesamte System verlegt ist, um die Überwachung und Steuerung von Temperaturfühlern, Lüftern, Netzteilen und Status-LEDs zu ermöglichen.

Temperaturfühler (Thermistoren) sind im gesamten System angeordnet, um die einzelnen CPU-Module und Netzteile sowie die Umgebungstemperatur des Systems zu überwachen. Das Überwachungssystem fragt die einzelnen Thermistoren im System in kurzen Zeitabständen ab. Die dabei ermittelten Werte sind die Grundlage zum:

- Regeln der Lüfterdrehzahlen, um ein optimales Gleichgewicht zwischen der erforderlichen Kühlung und dem Geräuschpegel zu erhalten.
- Melden von Übertemperaturen und Einleiten von Gegenmaßnahmen.

Zur Anzeige einer Übertemperatur erzeugt das Überwachungssystem eine Warn- oder Fehlermeldung und kann das System je nach Art des Problems sogar abschalten. Wenn ein CPU-Modul 80 °C erreicht, oder die Umgebungstemperatur 50 °C erreicht, erzeugt das System eine Warnmeldung, die Temperaturstörungs-LED im Status- und Bedienungsfeld leuchtet auf, und das System wird automatisch abgeschaltet. Im Falle eines Netzteils wird bei Erreichen von 95 °C eine Warnung ausgelöst; bei 100 °C wird das System abgeschaltet.

Alle Fehler und Warnmeldungen werden auf der Systemkonsole (falls angeschlossen) angezeigt und in der Datei `/var/adm/messages` protokolliert. Die Störungs-LEDs auf dem vorderen Bedienungsfeld leuchten nach einer automatischen Abschaltung des Systems weiter, um bei der Problemdiagnose Hilfe zu leisten.

Das Überwachungssystem ist so ausgelegt, daß es das System auch dann gegen Überhitzung schützt, wenn das Betriebssystem blockiert ist. Das System verwendet einen Timer, der vom Betriebssystem ständig zurückgesetzt wird. Wenn das Betriebssystem wegen eines Fehlers den Timer innerhalb von drei Minuten nicht zurücksetzt, beschleunigt das System automatisch sämtliche Lüfter auf volle Drehzahl. Die mit voller Drehzahl laufenden Lüfter stellen auch eine hörbare Warnung dar, daß das System nicht ordnungsgemäß funktioniert.

Das Überwachungssystem ist auch zum Feststellen von Lüfterfehlern und zum Einleiten entsprechender Maßnahmen konzipiert. Das System enthält sieben Lüfter, die in drei Gruppen folgendermaßen angeordnet sind:

- CPU-Lüfterbaugruppe (drei Lüfter)
- Festplattenlüfterbaugruppe (drei Lüfter)
- Oberer Lüfter (ein Lüfter)

Bei einem Fehler in der CPU- oder Festplattenlüfterbaugruppe löst das Überwachungssystem eine Fehlermeldung aus, die Temperatur-LED auf dem Status- und Bedienungsfeld leuchtet auf, und das System wird abgeschaltet. Bei einer Störung am oberen Lüfter wird eine Fehlermeldung ausgelöst, aber das System arbeitet weiter.

Das Stromversorgungssystem wird in ähnlicher Form überwacht. Das Überwachungssystem fragt die Netzteil-Statusregister regelmäßig nach folgenden Zuständen in den Netzteilen ab:

- OK-Status der Stromversorgung; zeigt den Status der +3,3 V-, +5 V- und +12 V-Gs-Ausgänge der einzelnen Netzteile an.
- Fehlerzustand der Strombegrenzung; zeigt an, daß die Systemkonfiguration die Wechselstrombegrenzung des Stromversorgungssystems übersteigt.
- Fehlerzustand der Stromanteile; zeigt an, daß die Last bei einer Konfiguration mit mehreren Netzteilen nicht gleichmäßig zwischen den einzelnen Netzteilen aufgeteilt ist.

Wenn in einem dieser Bereiche ein Problem festgestellt wird, wird eine Fehlermeldung auf der Konsole (falls angeschlossen) angezeigt und in der Datei `/var/adm/messages` protokolliert. Außerdem leuchtet die Netzteil-LED auf dem Status- und Bedienungsfeld auf. Die auf dem Netzteil selbst angeordneten LEDs zeigen die Fehlerart an. Wenn mehrere Netzteile installiert sind, zeigen diese LEDs an, welches Netzteil die Fehlerquelle ist. Wenn das Problem eine Sicherheitsgrenze erreicht, wird die Stromversorgung des Systems automatisch unterbrochen.

Weitere Einzelheiten über die Status- und Bedienungsfeld-LEDs finden Sie im Abschnitt „Informationen über das Status- und Bedienungsfeld“ auf Seite 9.

Netzteilredundanz N+1

Das System kann maximal drei Netzteile aufnehmen. Bei den meisten Systemkonfigurationen ist ein Netzteil ausreichend. In diesem Fall kann ein zweites Netzteil eingesetzt werden, um eine Redundanz von N+1 zu erreichen, so daß das System bei Ausfall eines der Netzteile weiterarbeiten kann.

Zwei Netzteile haben eine ausreichende Leistung für ein hoch aufgerüstetes System. In diesem Fall kann aus Redundanzgründen ein drittes Netzteil hinzugefügt werden. Wenn drei Netzteile in einem System installiert sind, kann selbst ein hoch aufgerüsteter Rechner voll weiterarbeiten, während eines der Netzteile aus- oder eingebaut wird.

Weitere Informationen über Netzteile, Redundanz und Konfigurationsregeln finden Sie im Abschnitt „Informationen über Netzteile“ auf Seite 68.

Während des Betriebs austauschbare Netzteile

Netzteile in einer redundanten Konfiguration ermöglichen das „Hot Swapping“. Sie können im laufenden Betrieb ein defektes Netzteil aus- und einbauen, ohne die Stromversorgung abzuschalten oder auch nur das Betriebssystem herunterzufahren. Die Netzteile sind von der Rückseite des Systems leicht zugänglich, ohne daß Systemabdeckungen entfernt werden müssen.

Automatische Systemwiederherstellung (ASR)

Das System verfügt über eine Funktion zur automatischen Wiederherstellung bei Fehlern folgender Hardwarekomponenten:

- CPU-Module
- Speichermodule
- Audiomodul
- PCI-Busse
- System-I/O-Schnittstellen

Die Automatische Systemwiederherstellung (ASR) ermöglicht dem System, den Betrieb nach dem Auftreten bestimmter Hardwarestörungen oder -fehler wiederaufzunehmen. Durch automatische Selbsttestfunktionen kann das System ausgefallene Hardwarekomponenten erkennen, und eine in die Boot-Firmware eingebaute Funktion der automatischen Konfiguration ermöglicht dem System, ausgefallene Komponenten zu dekonfigurieren und den Betrieb des Systems wiederherzustellen. Solange das System in der Lage ist, ohne die ausgefallene Komponente zu arbeiten, kann es durch die ASR-Funktionen automatisch ohne Eingreifen des Bedieners neu gestartet werden.

Wenn beim Hochfahren eine fehlerhafte Komponente festgestellt wird, wird diese deaktiviert. Wenn das System weiterhin funktionstüchtig ist, wird der Startvorgang fortgesetzt. Bei einem laufenden System verursachen bestimmte Fehler (wie zum Beispiel ein Prozessorfehler) in der Regel das Herunterfahren des Systems. In einem solchen Fall ermöglicht die ASR-Funktion den sofortigen Neustart, wenn das System ohne die ausgefallene Komponente arbeiten kann. Dadurch wird erreicht, daß eine fehlerhafte Hardwarekomponente nicht den Betrieb des ganzen Systems verhindert oder einen erneuten Systemabsturz verursacht.

Die Steuerung der ASR-Funktion des Systems erfolgt über eine Reihe von OpenBoot PROM-Befehlen. Diese Befehle werden in *Platform Notes: Sun Ultra 450 Workstation and Ultra Enterprise 450 Server* im Handbuch *Solaris on Sun Hardware AnswerBook* näher beschrieben. Diese AnswerBook-Dokumentation finden Sie auf der SMCC Updates-CD für Ihre Solaris-Version.

Hinweis – In einigen Fällen finden Sie die *Platform Notes: Sun Ultra 450 Workstation and Ultra Enterprise 450 Server* nicht im Handbuch *Solaris on Sun Hardware AnswerBook*, sondern in Ihrer Systemdokumentation.

Drei Diagnoseebenen

Um die Servicefreundlichkeit und Verfügbarkeit weiter zu verbessern, enthält das System drei verschiedene Ebenen der Diagnoseprüfung: Einschaltdiagnose (POST), OpenBoot-Diagnose (OBDiag), und SunVTS.

POST und OBDiag sind Firmware-residente Diagnoseprogramme, die auch ausgeführt werden können, wenn das System nicht in der Lage ist, das Betriebssystem zu starten. SunVTS ist ein Diagnoseprogramm auf Anwendungsebene, das über zusätzliche Funktionen zur Fehlersuche bei laufendem Betriebssystem verfügt.

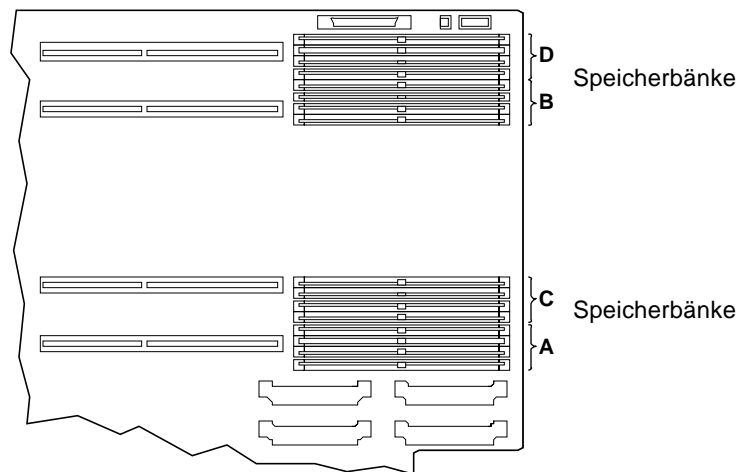
Die POST-Diagnose stellt eine schnelle aber gründliche Überprüfung der grundlegenden Hardware-Funktionen des Systems dar. OBDiag führt einen umfassenderen Test des Systems einschließlich externer Schnittstellen durch.

Auf der Anwendungsebene haben Sie Zugriff auf das Diagnoseprogramm SunVTS. Genau wie OBDiag führt SunVTS einen umfassenden Test des Systems einschließlich seiner externen Schnittstellen durch. Mit SunVTS können Sie auch Ferntests über eine Netzwerkverbindung durchführen. SunVTS können Sie nur bei laufendem Betriebssystem ausführen.

Informationen über Speicher

Die Hauptsystemplatine verfügt über sechzehn Steckplätze für Dual-in-line-Speichermodule (DIMMs) mit hoher Kapazität. Das System unterstützt Sun-Standard-Speichermodule (144 Pins, 5 V, 60 ns). Im System können Module mit einer Speicherkapazität von 16, 32, 64, 128 und 256 MB installiert werden. Die Gesamtspeicherkapazität des Systems kann zwischen 64 MB und 4 GB betragen.

Die Speichersteckplätze sind in vier Bänke mit je vier Steckplätzen angeordnet. Das System liest bzw. schreibt gleichzeitig in allen vier DIMMs in einer Bank. Deshalb müssen die Bänke immer voll bestückt werden. In der folgenden Abbildung werden die Speicherbänke auf der Hauptsystemplatine dargestellt.



Wenn in den Bänken A und B DIMMs mit gleicher Speicherkapazität eingesetzt sind, erfolgt das Auslesen und Schreiben mit automatischem Interleaving zwischen den beiden Bänken. Dieser Vorgang wird als *Two-Way-Interleaving* bezeichnet. Durch *Two-Way-Interleaving* wird die durchschnittliche Speicherzugriffszeit beträchtlich reduziert, wodurch die Gesamtleistung des Systems verbessert wird. *Two-Way-Interleaving* wird auch automatisch angewendet, wenn die Bänke C und D mit DIMMs gleicher Kapazität bestückt sind. Wenn alle vier Bänke DIMMs mit gleicher Kapazität enthalten, erfolgt das Interleaving über alle vier Bänke hinweg (als *Four-Way-Interleaving* bezeichnet), wodurch die durchschnittliche Speicherzugriffszeit noch weiter verringert wird.

Standardmäßig wird das Speicher-Interleaving nur angewendet, wenn DIMMs mit gleicher Kapazität installiert sind. Das System kann jedoch so konfiguriert werden, daß das Interleaving auch bei DIMMs unterschiedlicher Größe erfolgt. In diesem Fall bleibt jedoch ein gewisser Teil der Speicherkapazität ungenutzt. Weitere Informationen finden Sie in *Platform Notes: Sun Ultra 450 Workstation and Ultra Enterprise 450 Server* im Handbuch *Solaris on Sun Hardware AnswerBook*. Diese AnswerBook-Dokumentation ist auf der SMCC Updates-CD für Ihre Solaris-Version enthalten.

Hinweis – In einigen Fällen finden Sie die *Platform Notes: Sun Ultra 450 Workstation and Ultra Enterprise 450 Server* nicht im Handbuch *Solaris on Sun Hardware AnswerBook*, sondern in Ihrer Systemdokumentation.

Konfigurationsregeln

Die Bänke müssen vollständig und mit DIMMs gleicher Kapazität bestückt werden (zum Beispiel vier 32-MB-DIMMs oder vier 64-MB-DIMMs).

Mindestens eine Bank der Hauptsystemplatine *muß* voll bestückt sein; andernfalls wird das System nicht gestartet.

Sie müssen die Bänke in folgender Reihenfolge bestücken: A, B, C, D.

Bank	Steckplätze
A (obligatorisch)	U1901 bis U1904
B	U1801 bis U1804
C	U1701 bis U1704
D	U1601 bis U1604

Das Two-Way-Interleaving erfolgt automatisch, wenn DIMMs gleicher Kapazität in den Bänken A und B oder in den Bänken C und D installiert sind. Four-Way-Interleaving erfolgt automatisch, wenn alle vier Bänke mit DIMMs gleicher Kapazität bestückt sind. Das Interleaving wird deaktiviert, wenn nur eine oder drei Bänke belegt sind. Aus diesem Grunde ist es ratsam, bei der Speichererweiterung des Systems von einer auf zwei Bänke oder von zwei auf vier Bänke zu erhöhen. Wenn das System mit drei bestückten Bänken arbeitet, wird die durch das Hinzufügen von Speicher in der dritten Bank erreichte Leistungssteigerung durch den Verlust des Speicher-Interleaving teilweise wieder beseitigt.

Prinzipiell kann das System mit DIMMs unterschiedlicher Kapazität in den verschiedenen Bänken arbeiten (zum Beispiel vier 32-MB-DIMMs in Bank A und vier 64-MB-DIMMs in Bank B). Um aber eine optimale Leistung zu erzielen, sollten Sie die Bänke A und B sowie C und D jeweils mit DIMMs gleicher Kapazität bestücken.

Der Einbau von zusätzlichem Speicher verbessert fast immer die Systemleistung; allerdings wird der größte Leistungszuwachs erreicht, wenn DIMMs mit derselben Kapazität wie die bereits eingesetzten hinzugefügt werden.

Um die größtmögliche Leistung zu erreichen, installieren Sie DIMMs mit gleicher Kapazität in allen vier Speicherbänken. Die folgende Tabelle zeigt, wie die Speicherbänke am besten bestückt werden, um Ihr System für einen 512-MB-Speicher zu konfigurieren.

Speicherleistung	Steckplatzbestückung
Gut	Bank A hat vier 128-MB-DIMMs (kein Interleaving)
Besser	Die Bänke A und B haben je vier 64-MB-DIMMs (Two-Way-Interleaving)
Am besten	Die Bänke A, B, C und D haben je vier 32-MB-DIMMs (Four-Way-Interleaving)

Speichermodule sind empfindliche Bauteile. Treffen Sie die notwendigen Vorsichtsmaßnahmen, um Schäden durch elektrostatische Entladung zu verhindern. Weitere Informationen finden Sie im Abschnitt „Vermeidung von elektrostatischen Entladungen“ auf Seite 40.



Vorsicht – Die Dual-Inline-Speichermodule (DIMMs) bestehen aus elektronischen Bauelementen, die gegen statische Elektrizität extrem empfindlich sind. Die statische Aufladung Ihrer Schuhe oder der Arbeitsumgebung kann die Module zerstören.

Nehmen Sie das DIMM erst unmittelbar vor dem Einbau auf der Systemplatine aus der antistatischen Verpackung heraus. Fassen Sie die Module nur an den Kanten an. Berühren Sie keine Bauelemente oder metallischen Teile. Tragen Sie beim Berühren der Module immer ein Erdungsband.

Informationen über CPU-Module

Das UltraSPARC II CPU-Modul ist ein hochintegrierter Superskalar-Hochleistungs-Prozessor mit SPARC-V9 64-Bit RISC-Architektur. Der UltraSPARC II-Prozessor unterstützt sowohl 2D- als auch 3D-Grafiken sowie Bildverarbeitung, Videokomprimierung und -dekomprimierung und Videoeffekte durch den hochentwickelten Grafikbefehlssatz (VIS). VIS ermöglicht eine hohe Multimedia-Leistung, wie beispielsweise Echtzeit-Videokomprimierung/-dekomprimierung und zwei Ströme MPEG-2-Dekomprimierung bei voller Sendequalität ohne zusätzliche Hardwareunterstützung.

Auf der Hauptsystemplatine sind Steckplätze für vier UltraSPARC II CPU-Module vorhanden. Jedes Prozessormodul beinhaltet einen CPU-Chip mit integriertem Cache für Daten und Befehle sowie mindestens 1 MB externen SRAM-Cache. Jeder Prozessorsteckplatz wird von einem Gleichspannungswandler-Modul unterstützt, das sich auf der Hauptsystemplatine befindet und die richtige Kernspannung für den CPU-Chip liefert.

Die Prozessormodule kommunizieren mit dem Hauptspeicher des Systems und dem I/O-Subsystem über den Hochgeschwindigkeits-Ultra Port Architecture-Datenbus (UPA). Die Taktfrequenz der UPA wird automatisch mit der Taktfrequenz der CPU-Module synchronisiert, und der UPA-Taktgeber arbeitet mit einem Drittel oder einem Viertel der Taktfrequenz der CPUs. Wenn beispielsweise die CPUs mit 250 MHz arbeiten, arbeitet der UPA mit einer Taktfrequenz von 83,3 MHz.

Informationen zum Installieren der CPU-Module finden Sie im Abschnitt „Einbauen von CPU-Modulen“ auf Seite 133. Informationen zum Installieren eines Gleichspannungswandlers finden Sie im Abschnitt „Einbauen eines Gleichspannungswandlers“ auf Seite 135.

Konfigurationsregeln

Es können ein, zwei, drei oder vier CPU-Module installiert werden. Unterstützt werden nur UltraSPARC II-Prozessoren.

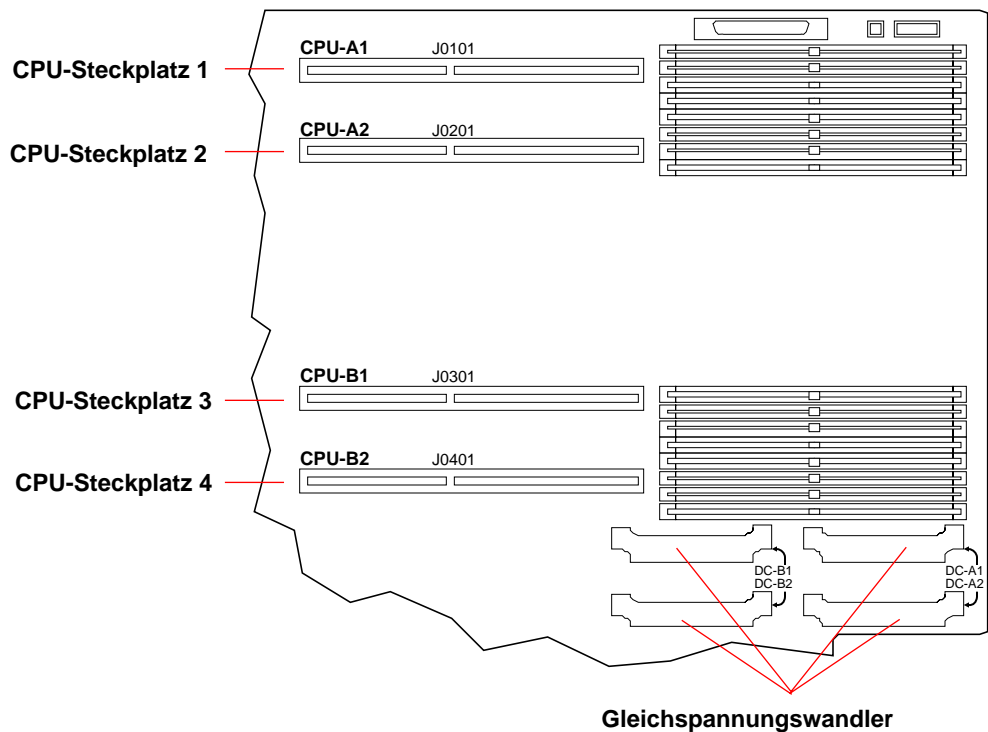
Alle in einem System installierten CPUs müssen mit derselben Taktfrequenz arbeiten.

Bestücken Sie die CPU-Steckplätze in folgender Reihenfolge:

Einbaureihenfolge	Steckplatznummer	Steckplatzname	Anschlußnummer
Erster	4	CPU-B2	J0401
Zweiter	2	CPU-A2	J0201
Dritter	3	CPU-B1	J0301
Letzter	1	CPU-A1	J0101

Für jedes im System installierte CPU-Modul müssen Sie einen zugehörigen Gleichspannungswandler einsetzen. Wenn der Gleichspannungswandler nicht oder an der falschen Stelle installiert ist, kann das System nicht arbeiten. Informationen über den Gleichspannungswandler finden Sie in den Abschnitten „Informationen über Gleichspannungswandler“ auf Seite 56 und „Einbauen eines Gleichspannungswandlers“ auf Seite 135.

Die folgende Abbildung zeigt die Anordnung der CPU-Steckplätze und der Gleichspannungswandler-Steckplätze auf der Hauptsystemplatine.



Informationen über Gleichspannungswandler

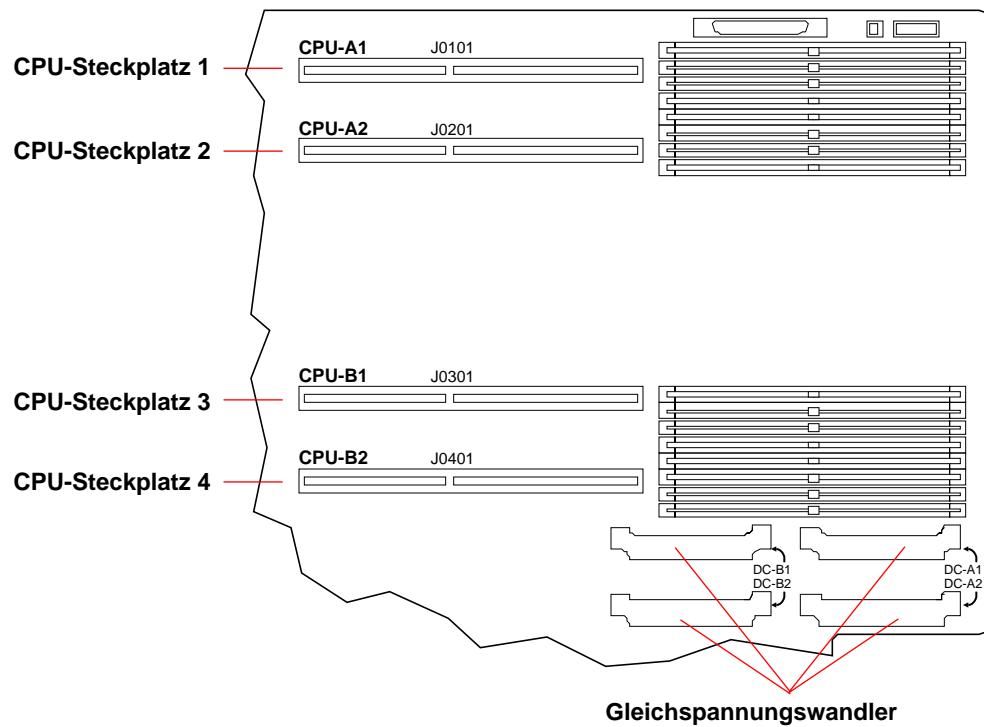
Jeder CPU-Modul-Steckplatz wird von einem Gleichspannungswandler-Modul unterstützt, das sich auf der Hauptsystemplatine befindet und die richtige Kernspannung für den CPU-Chip liefert. Für jedes im System installierte CPU-Modul müssen Sie den richtigen Gleichspannungswandlertyp im richtigen Steckplatz installieren. Wenn der Gleichspannungswandler nicht oder an der falschen Stelle installiert ist, kann das System nicht arbeiten.

Die folgende Tabelle zeigt die Zuordnung der Steckplätze der Gleichspannungswandler zu den entsprechenden CPU-Modul-Steckplätzen:

Einbauort des CPU-Moduls	Erforderlicher Einbauort des Gleichspannungswandlers
CPU-B2 (Steckplatz 4)	DC-B2-Steckplatz
CPU-A2 (Steckplatz 2)	DC-A2-Steckplatz
CPU-B1 (Steckplatz 3)	DC-B1-Steckplatz
CPU-A1 (Steckplatz 1)	DC-A1-Steckplatz

Informationen zum Installieren eines Gleichspannungswandlers finden Sie im Abschnitt „Einbauen eines Gleichspannungswandlers“ auf Seite 135. Weitere Informationen über CPU-Module finden Sie in den Abschnitten „Informationen über CPU-Module“ auf Seite 54 und „Einbauen von CPU-Modulen“ auf Seite 133.

Die folgende Abbildung zeigt die Anordnung der CPU-Steckplätze und der Gleichspannungswandler-Steckplätze auf der Hauptsystemplatine.



Informationen über Peripheral Component Interconnect-Busse (PCI)

Die gesamte Systemkommunikation mit Peripheriespeichern und Netzwerkschnittstellen erfolgt über drei UPA PCI-Brücken, die sich auf der Hauptsystemplatine befinden. Jeder dieser Brückenchips verwaltet die Kommunikation zwischen dem UPA-Bus und zwei PCI-Bussen, wodurch das System insgesamt sechs separate PCI-Busse zur Verfügung hat. Zusammen unterstützen diese sechs PCI-Busse Steckplätze für bis zu zehn PCI-Schnittstellenkarten. Ein PCI-Bus (Bus B) wickelt ferner die Kommunikation zwischen dem System und den Geräten ab, die an den SCSI-Anschluß, den FastEthernet-Anschluß, den seriellen und den parallelen Anschluß sowie die Anschlüsse für Tastatur und Maus angeschlossen sind.

PCI-Karten sind unterschiedlich konfiguriert. Nicht jede Karte paßt in jeden PCI-Steckplatz bzw. kann in diesem verwendet werden. Deshalb ist es wichtig, daß Sie die Spezifikationen Ihrer PCI-Karten und die von den einzelnen PCI-Steckplätzen im System unterstützten Kartentypen kennen.

Einige PCI-Karten sind nur 6,875 Zoll lang (sogenannte „kurze“ Karten), während die maximale Länge der PCI-Karten 12,28 Zoll beträgt (sogenannte „lange“ Karten). Jeder Steckplatz im System kann entweder eine lange oder eine kurze Karte aufnehmen.

Ältere PCI-Karten kommunizieren über 32-Bit-PCI-Busse, während viele neuere Karten über breitere 64-Bit-Busse kommunizieren. Das System akzeptiert bis zu zehn 32-Bit-Karten oder bis zu neun breite 64-Bit-Karten. Zwei der neun für 64-Bit-Karten verfügbaren Steckplätze sind 32-Bit-Steckplätze, so daß die in diesen Steckplätzen eingesetzten Karten als 32-Bit-Karten arbeiten.

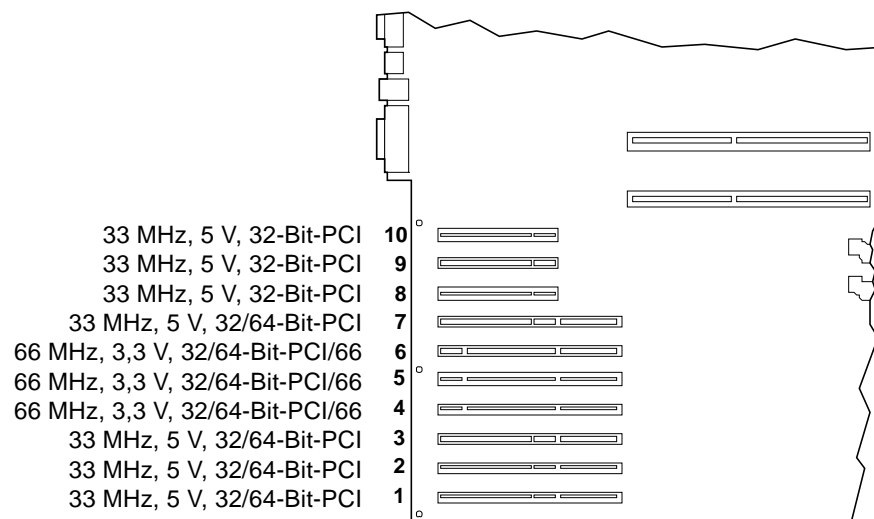
Ältere PCI-Karten arbeiten mit 5 VDC, während neuere Karten mit 3,3 VDC arbeiten. Die Karten, die 5 Volt benötigen, funktionieren nicht in den 3,3-Volt-Steckplätzen, und umgekehrt. „Universelle“ PCI-Karten sind für den Betrieb bei 3,3 Volt oder 5 Volt konstruiert, so daß sie in beiden Steckplatztypen eingesetzt werden können. Das System akzeptiert drei Karten, die mit 3,3 Volt arbeiten, oder sieben Karten, die mit 5 Volt arbeiten. Insgesamt sind bis zu zehn universelle Karten zulässig.

Die meisten PCI-Karten arbeiten mit Taktfrequenzen von 33 MHz, während einige neuere Karten mit 66 MHz arbeiten. Das System akzeptiert bis zu drei Karten, die mit 66 MHz arbeiten, und bis zu zehn Karten, die mit 33 MHz arbeiten.

Die nachfolgende Tabelle zeigt die Zuordnung der PCI-Steckplätze zu den drei PCI-UPA-Brücken und den sechs PCI-Bussen sowie den Typ der PCI-Karten, die in den einzelnen Steckplätzen unterstützt werden.

PCI-Steckplatz	PCI UPA-Brücke	PCI-Bus	Steckplatzbreite (Bit) Kartentyp (Bit)	Taktfrequenzen (MHz)	Gleichspannung/ Kartentyp
10	1	B	nur 32 / 32	33	5 V, Universal
9	3	F	32 / 32 oder 64	33	5 V, Universal
8	3	F	32 / 32 oder 64	33	5 V, Universal
7	3	F	64 / 32 oder 64	33	5 V, Universal
6	3	E	64 / 32 oder 64	33 und 66	3,3 V, Universal
5	1	A	64 / 32 oder 64	33 und 66	3,3 V, Universal
4	2	C	64 / 32 oder 64	33 und 66	3,3 V, Universal
3	2	D	64 / 32 oder 64	33	5 V, Universal
2	2	D	64 / 32 oder 64	33	5 V, Universal
1	2	D	64 / 32 oder 64	33	5 V, Universal

In der folgenden Abbildung werden die PCI-Steckplätze auf der Hauptsystemplatine dargestellt.



Konfigurationsregeln

Alle Steckplätze können für universelle PCI-Karten verwendet werden.

Alle Steckplätze können lange oder kurze PCI-Karten unterstützen.

Jeder Steckplatz kann eine Leistung von bis zu 15 W bereitstellen.

Für die in der aus 8 Schächten bestehenden Speichererweiterungsoption enthaltene SCSI-Host-Adapterkarte wird ein 32-Bit- oder 64-Bit-PCI-Steckplatz benötigt. Wenn zwei Speichererweiterungsoptionen installiert werden, stehen zwei 32-Bit- oder 64-Bit-PCI-Steckplätze nicht für andere Karten zur Verfügung.

PCI-Karten können frei in beliebigen kompatiblen PCI-Steckplätzen installiert werden. Die Steckplätze müssen nicht in einer bestimmten Reihenfolge bestückt werden. In den meisten Fällen hat die Anordnung der PCI-Karten in den Steckplätzen keine Auswirkung auf die I/O-Leistung des Systems. Sehr stark aufgerüstete Systeme haben jedoch eine bessere Gesamtleistung, wenn Wert auf die Bus-orientierte Anordnung von Schnittstellenkarten mit hohem Datendurchsatz gelegt wird.

Um die bestmögliche Leistung zu erreichen, sollten die Schnittstellenkarten mit dem höchsten Durchsatz in Steckplätzen installiert werden, die von verschiedenen Bussen und verschiedenen PCI UPA-Brücken unterstützt werden. Beispiele für Schnittstellen mit hohem Durchsatz sind zweikanalige UltraSCSI-Host-Adapter und ATM-622-Schnittstellen.

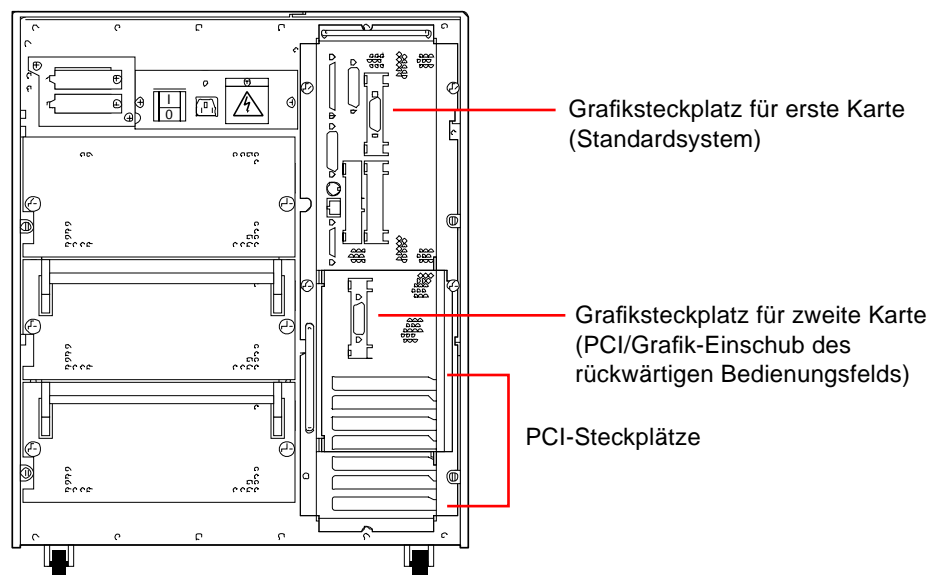
Die Gesamtverfügbarkeit des Systems kann auch verbessert werden, indem redundante Speicher- oder Netzwerkschnittstellen in Steckplätzen auf verschiedenen PCI-Bussen und PCI UPA-Brücken installiert werden.

Um die maximale Systemleistung zu erreichen, sollten stark genutzte Schnittstellen mit hohem Durchsatz, wie UltraSCSI-Host-Adapter, nur als letztes Mittel in PCI-Steckplatz 10 eingesetzt werden. Der PCI-Bus B, der Steckplatz 10 unterstützt, unterstützt sowohl den Onboard-UltraSCSI-Controller für vier interne Festplattenlaufwerke als auch den Onboard-FastEthernet. Zusätzliche Schnittstellen mit hohem Durchsatz können eine bessere Leistung erreichen, wenn sie auf einem anderen Bus installiert sind.

Wenn eine zweite UPA-Grafikkarte im System installiert ist, sind nur die unteren sieben PCI-Steckplätze verfügbar. Um eine zweite UPA-Grafikkarte unterbringen zu können, müssen Sie den rückwärtigen PCI-Einschub mit sieben Steckplätzen durch den PCI/Grafik-Einschub ersetzen, wodurch nur die ersten sieben PCI-Steckplätze zur Verfügung stehen. Weitere Informationen über Grafikkarten finden Sie im Abschnitt „Informationen über UPA-Grafikkarten“ auf Seite 61.

Informationen über UPA-Grafikkarten

Die Hauptsystemplatine unterstützt maximal zwei Ultra Port Architecture-Grafikkarten (UPA). Das Basissystem enthält einen Steckplatz für eine UPA-Grafikkarte. Um eine zweite Karte einzusetzen, müssen Sie den PCI-Einschub des rückwärtigen Bedienungsfelds durch einen PCI/Grafik-Einschub ersetzen. Die folgende Abbildung zeigt die Rückseite eines Systems mit einem PCI/Grafik-Einschub und zwei im System installierten UPA-Grafikkarten einfacher Baubreite.

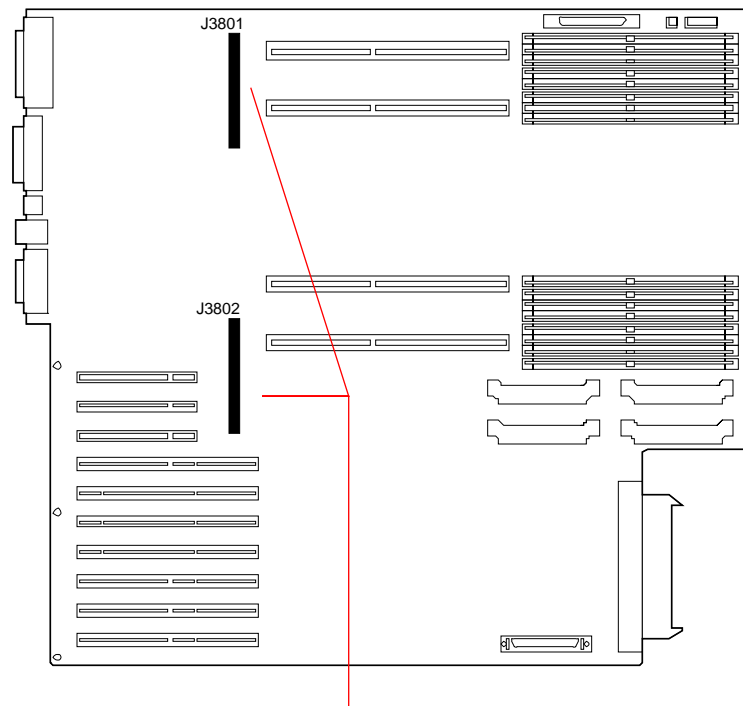


Hinweis – Wenn der PCI/Grafik-Einschub des rückwärtigen Bedienungsfelds installiert ist, sind nur die unteren sieben PCI-Steckplätze verfügbar.

Auf der Hauptsystemplatine sind die folgenden Anschlüsse für UPA-Grafikkarten einfacher Baubreite vorhanden:

- Anschluß J3801 für die erste Karte
- Anschluß J3802 für die zweite Karte

Diese Anschlüsse werden in der folgenden Abbildung gezeigt.



Anschlüsse für UPA-Grafikkarten einfacher Baubreite

Wenn zwei UPA-Grafikkarten im System installiert sind, dient die obere Karte (Anschluß J3801) als Hauptgrafikkonsole.

Bei Einsatz eines Sun-Monitors wird automatisch eine UPA-Grafikkarte für die passende Bildschirmauflösung und Bildwiederholfrequenz des angeschlossenen Monitors konfiguriert. Wenn jedoch ein Monitor eines anderen Herstellers verwendet wird, kann es vorkommen, daß der Monitor nicht die richtige Bildschirmauflösung verwendet.

Informationen zum Ändern der Bildschirmauflösung finden Sie auf der Man Page `ffbconfig` bzw. in *Platform Notes: SMCC Frame Buffers* im Handbuch *Solaris on Sun Hardware AnswerBook*. Diese AnswerBook-Dokumentation ist auf der SMCC Updates-CD für Ihre Solaris-Version enthalten.

Konfigurationsregeln

Für die Installation einer zweiten UPA-Grafikkarte müssen Sie einen PCI/Grafik-Einschub im rückwärtigen Bedienungsfeld einsetzen.

Wenn zwei UPA-Grafikkarten im System installiert sind, sind nur sieben PCI-Steckplätze verfügbar.

Informationen über interne Festplattenlaufwerke

Die Sun Ultra 450-Workstation unterstützt bis zu 4, 12 oder 20 interne, im laufenden Betrieb austauschbare UltraSCSI-Festplattenlaufwerke. Die Laufwerke sind 3,5 Zoll breit und 1 Zoll hoch.

Von der UltraSCSI-Schnittstelle auf der Hauptsystemplatine werden vier Laufwerke mit 40 MB pro Sekunde unterstützt. Acht zusätzliche Laufwerke können durch die Installation einer Speichererweiterungsoption (8 Schächte) unterstützt werden. Um die Höchstzahl von 20 internen Festplattenlaufwerken zu unterstützen, sind zwei dieser Speichererweiterungsoptionen erforderlich.

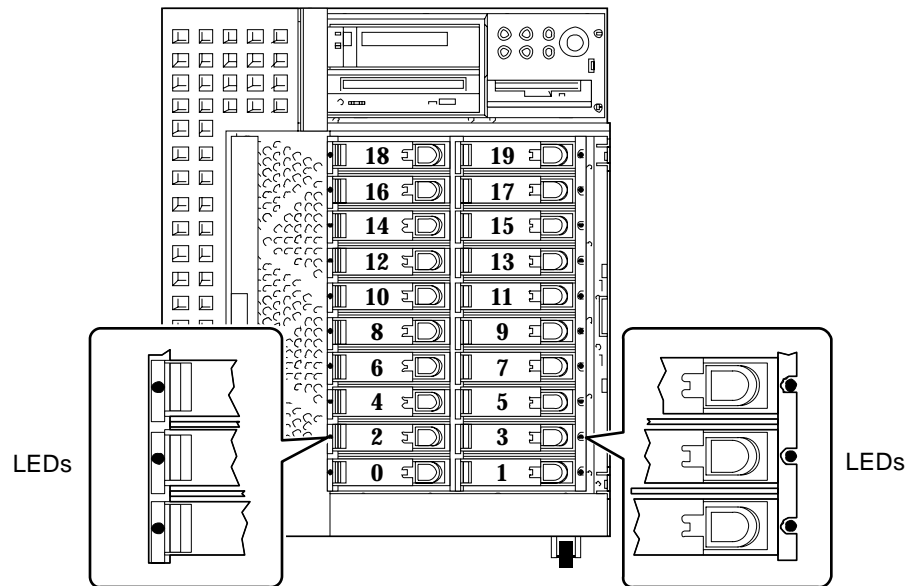
Die Speichererweiterungsoption (8 Schächte) besteht aus einer Backplane für acht Festplatten, die an der Rückseite des Festplattengehäuses des Systems angebaut wird, aus einer zweikanaligen 32-Bit-UltraSCSI-PCI-Host-Adapterkarte sowie sämtlichen zur Unterstützung von acht internen Festplattenlaufwerken (vier pro UltraSCSI-Kanal) erforderlichen Netz- und Datenkabeln.

Wenn zwei Speichererweiterungsoptionen installiert sind, unterstützt das System bis zu 20 interne Laufwerke, wobei jeweils vier Laufwerke einem der fünf separaten UltraSCSI-Kanäle zugeordnet sind. Durch diese Konfiguration hat das System eine interne Speicher-I/O-Bandbreite von bis zu 200 MB pro Sekunde.

Durch die Solstice™ DiskSuite™-Software (separat geliefert) können die internen Festplattenlaufwerke in verschiedenen RAID-Konfigurationen verwendet werden. Implementiert werden können die Speicherkonfigurationen RAID 0 (Striping), RAID 1 (Spiegeln), RAID 0+1 (Striping plus Spiegeln) und RAID 5 (Striping mit verschachtelter Parität). Laufwerke können auch als „Hot-Spares“ konfiguriert werden. Weitere Informationen über RAID-Konfigurationen finden Sie im Abschnitt „Festplatten-Arrays – Konfigurationen und Begriffe“ auf Seite 191.

Auf dem Festplattengehäuse des Systems befinden sich 20 grüne/gelbe LEDs, die jeweils neben den Festplattenschächten angeordnet sind. Diese LEDs zeigen den Betriebsstatus sowie Fehlerzustände des jeweiligen Festplattenlaufwerks an. Diese Diagnosefunktion hilft dem Administrator bei der schnellen Identifizierung von Laufwerken, die gewartet werden müssen.

Die folgende Abbildung zeigt die 20 internen Festplattensteckplätze des Systems mit den dazugehörigen LEDs. Die Steckplätze sind von 0 bis 19 nummeriert. Wenn Sie ein neues Festplattenlaufwerk zum System hinzufügen, sollten Sie das Laufwerk im Steckplatz mit der niedrigsten verfügbaren Nummer installieren.



Die Hot-Plug-Funktion ermöglicht das Aus- und Einbauen von Laufwerken bei eingeschaltetem System. Durch diese Funktion wird die Ausschaltzeit des Systems, die beim Austauschen von Festplattenlaufwerken entsteht, beträchtlich verringert.

Der Austauschvorgang im laufenden Betrieb umfaßt Softwarebefehle zum Vorbereiten des Systems vor dem Ausbauen eines Festplattenlaufwerks und zum Neukonfigurieren des Betriebssystems nach dem Installieren des Austauschlaufwerks. Die genaue Abfolge der Schritte beim Austausch im laufenden Betrieb hängt von der verwendeten Version des Solaris-Betriebssystems ab. Die vollständige Beschreibung des Vorgangs finden Sie in *Platform Notes: Sun Ultra 450 Workstation and Ultra Enterprise 450 Server* im Handbuch *Solaris on Sun Hardware AnswerBook*. Diese AnswerBook-Dokumentation ist auf der SMCC Updates-CD für Ihre Solaris-Version enthalten.

Hinweis – In einigen Fällen finden Sie die *Platform Notes: Sun Ultra 450 Workstation and Ultra Enterprise 450 Server* nicht im Handbuch *Solaris on Sun Hardware AnswerBook*, sondern in Ihrer Systemdokumentation.

Um eine Festplatte im laufenden Betrieb auszutauschen, müssen Sie die Steckplatznummer der ausgefallenen Festplatte (0 bis 19) und den entsprechenden Namen des logischen Mediums (zum Beispiel `c2t3d0`) kennen. Wenn Ihnen die Steckplatznummer der Festplatte bekannt ist, können Sie den Namen des logischen Mediums ermitteln (und umgekehrt). Sie können auch die Steckplatznummer der Festplatte und den Namen des logischen Mediums zu ermitteln, wenn Ihnen der Name des physischen Mediums bekannt ist (beispielsweise `/devices/pci@6,4000/scsi@4,1/sd@3,0`). Die Namen der physischen Medien werden in der Regel in den Software-generierten SCSI-Fehlermeldungen angegeben.

Hinweise zum Übersetzen von Festplattennamen finden Sie in *Platform Notes: Sun Ultra 450 Workstation and Ultra Enterprise 450 Server*.

Konfigurationsregeln

Die verwendeten Festplattenlaufwerke müssen gemäß Sun-Standard UltraSCSI-kompatibel sowie 3,5 Zoll breit und 1 Zoll hoch sein.

Installieren Sie die Festplatte in dem Steckplatz mit der niedrigsten verfügbaren Nummer. Bestücken Sie die Laufwerksschächte im Festplattengehäuse von unten nach oben.

Die SCSI-IDs für die Festplatten sind in den Backplanes der Festplatten fest verdrahtet. Es ist nicht nötig, SCSI-ID-Jumper auf den Festplattenlaufwerken selbst zu setzen. Die SCSI-Zieladresse (SCSI-ID) der einzelnen Festplattenlaufwerke wird durch die Lage des Steckplatzes bestimmt, über den das Laufwerk an seine UltraSCSI-Backplane angeschlossen ist. Die Backplane enthält auch den SCSI-Abschluß für die einzelnen Laufwerke. Auf dem Festplattenlaufwerk selbst sollten keine Jumper zum Auswählen einer bestimmten SCSI-ID verwendet werden.

Die Festplatten-Backplane für die erste Speichererweiterungsoption (8 Schächte) sollte direkt über der Standard-Backplane des Systems (4 Schächte) installiert werden. Die Backplane für die zweite Speichererweiterungsoption (8 Schächte) wird über der Backplane der ersten Option im oberen Teil der Rückwand des Festplattengehäuses eingebaut.

Die mit der Speichererweiterungsoption (8 Schächte) gelieferte zweikanalige UltraSCSI PCI-Host-Adapterkarte kann in einem beliebigen PCI-Steckplatz installiert werden. Um die größtmögliche Leistung zu erreichen, sollte das System möglichst mit nur einem zweikanaligen UltraSCSI-Host-Adapter pro PCI-Bus konfiguriert werden. Weitere Informationen über das Konfigurieren von PCI-Adaptoren finden Sie im Abschnitt „Informationen über Peripheral Component Interconnect-Busse (PCI)“ auf Seite 58.

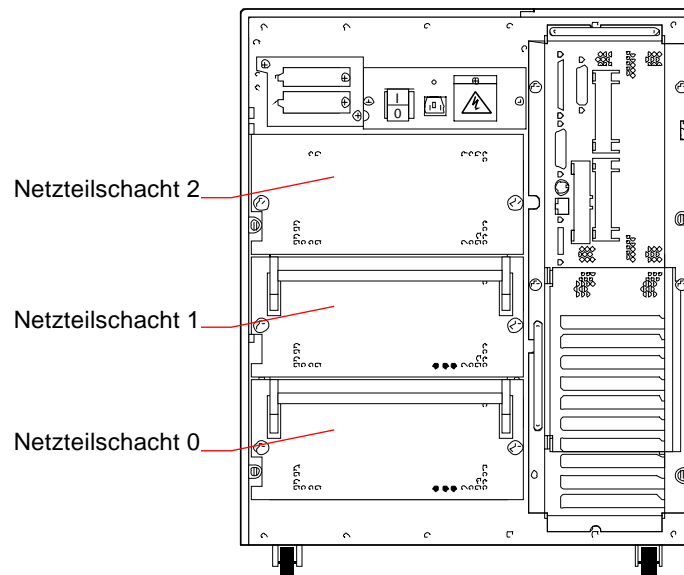
Die mit der Speichererweiterungsoption (8 Schächte) gelieferte zweikanalige UltraSCSI PCI-Host-Adapterkarte verfügt über zwei interne und zwei externe SCSI-Anschlüsse. Bei der Installation dieser Karte im Rahmen der Speichererweiterung (8 Schächte) werden nur die internen Anschlüsse verwendet. Schließen Sie keine externen SCSI-Geräte an einen SCSI-Kanal an, der zur Unterstützung interner Festplattenlaufwerke verwendet wird. Zur Steuerung externer SCSI-Speichergeräte sind zusätzliche Einzel- und Differenz-UltraSCSI-Host-Adapter verfügbar.

Weitere Informationen über das Implementieren von RAID-Konfigurationen finden Sie im Abschnitt „Festplatten-Arrays – Konfigurationen und Begriffe“ auf Seite 191.

Informationen über Netzteile

Alle internen Systemkomponenten werden über eine zentrale Stromverteilungskarte mit Gleichspannung versorgt. Die Netzteile des Systems werden in die Anschlüsse auf dieser Karte eingesteckt. Alle installierten Netzteile sind gleichmäßig an der Abdeckung des Leistungsbedarfs des Systems beteiligt.

Die Netzteile sind modulare Geräte, die auch während des vollen Betriebs des Systems schnell und einfach ein- und ausgebaut werden können. Die Netzteile werden, wie in der folgenden Abbildung gezeigt, in Schächten auf der Rückseite des Systems eingebaut.



Das System kann maximal drei Netzteile aufnehmen. Jedes Netzteil liefert bis zu 560 Watt Gleichspannung. Bei den meisten Systemkonfigurationen ist ein Netzteil ausreichend. In diesem Fall kann ein zweites Netzteil eingesetzt werden, um eine Redundanz von N+1 zu erreichen, so daß das System bei Ausfall eines der Netzteile weiterarbeiten kann.

Zwei Netzteile haben eine ausreichende Leistung für ein hoch aufgerüstetes System. In diesem Fall kann ein drittes Netzteil hinzugefügt werden, um eine Redundanz von N+1 zu erreichen. Wenn drei Netzteile in einem System installiert sind, kann selbst ein hoch aufgerüsteter Rechner voll weiterarbeiten, während eines der Netzteile aus- oder eingebaut wird.

In einem System mit drei Netzteilen ist das dritte Netzteil immer redundant. Es kann nicht zur Erhöhung der Ausgangsleistung verwendet werden.

Netzteile in einer redundanten Konfiguration ermöglichen das „Hot Swapping“. Sie können im laufenden Betrieb ein defektes Netzteil aus- und einbauen, ohne die Stromversorgung abzuschalten oder auch nur das Betriebssystem herunterzufahren.

Um die Anzahl der Netzteile zu ermitteln, die für Ihre Konfiguration einschließlich Redundanz erforderlich sind, müssen Sie den Leistungsbedarf Ihres Systems berechnen. Richtlinien zum Berechnen Ihres Leistungsbedarfs finden Sie im Abschnitt „Ermitteln des Systemleistungsbedarfs“ auf Seite 88.

Hinweis – Wenn Sie ein während des Betriebes austauschbares Netzteil ausbauen, sollte zwischen dem Ausschalten des Netzteils und dem erneuten Zuschalten ein gewisser zeitlicher Abstand liegen. Entfernen Sie ein Netzteil immer vollständig, bevor Sie dasselbe Netzteil oder ein Austauschnetzteil erneut einsetzen. Das rasch aufeinanderfolgende Abschalten und Wiedereinschalten von Netzteilen kann zu falschen Fehlerzuständen führen.

Konfigurationsregeln

Sie können die Netzteile in einem beliebigen Schacht und in beliebiger Reihenfolge einbauen. Informationen über das Einbauen von Netzteilen finden Sie im Abschnitt „Einbauen eines Netzteils“ auf Seite 164.

Wenn nur ein Netzteil im System installiert ist, arbeitet das System nur solange, bis der Leistungsbedarf der Konfiguration die Ausgangsleistung dieses einzigen Netzteils übersteigt. Um die Anzahl der für Ihre Konfiguration erforderlichen Netzteile (eins oder zwei) zu ermitteln, müssen Sie den Gesamtleistungsbedarf des Systems berechnen. Richtlinien zum Berechnen Ihres Leistungsbedarfs finden Sie im Abschnitt „Ermitteln des Systemleistungsbedarfs“ auf Seite 88.

Wenn der Gesamtleistungsbedarf des Systems abgedeckt wird (entweder mit einem oder mit zwei Netzteilen), ermöglicht die Installation eines dritten Netzteils auch dann die Aufrechterhaltung der vollen Betriebsfähigkeit des Systems, wenn ein Netzteil ausgebaut wird oder ausfällt. Informationen über das Einbauen von Netzteilen finden Sie im Abschnitt „Einbauen eines Netzteils“ auf Seite 164.



Vorsicht – Bei jedem Einbau zusätzlicher Optionen im System müssen Sie den Leistungsbedarf neu berechnen, um die Anzahl der für die neue Konfiguration erforderlichen Netzteile zu ermitteln. Dies ist besonders wichtig, wenn das System mit einem einzigen Netzteil arbeiten soll oder wenn bei nur zwei installierten Netzteilen eine Leistungsredundanz vorhanden sein soll.

Informationen über den Standard-Ethernet-Anschluß

Die Hauptsystemplatine verfügt über eine selbstkonfigurierende, umschaltbare 10BASE-T/100BASE-TX Ethernet-Schnittstelle gemäß Ethernet-Standard IEEE 802.3u. Die Schnittstelle wird, in Abhängigkeit von den Gegebenheiten des Netzwerks, automatisch entweder für den 10 Mbit/s- oder den 100 Mbit/s-Betrieb konfiguriert.

Der Zugriff auf die Ethernet-Schnittstelle erfolgt über zwei Anschlüsse im rückwärtigen Bedienungsfeld:

- ein RJ-45-Anschluß zum Anschließen eines Twisted-Pair Ethernet-Kabels der Kategorie 5
- ein Media Independent Interface (MII)-Anschluß zum Anschließen eines externen MII-Transceivers

Hinweis – Sie können jeweils nur einen der Ethernet-Anschlüsse der Hauptsystemplatine verwenden. Sie können nicht gleichzeitig den TPE- und den MII-Anschluß anschließen.

Mit der Media Independent Interface können Sie verschiedene externe 100BASE-TX (Fast) Ethernet-Transceiver an das System anschließen, wodurch die Kompatibilität mit verschiedenen Ethernet-Verdrahtungstypen gewährleistet wird. Wenn ein externer Transceiver an MII angeschlossen wird, aktiviert das System automatisch den MII-Anschluß und deaktiviert den TPE-Anschluß.

Sun Microsystems bietet einen MII AUI-Transceiver als separat lieferbare Option (Bestellnummer X467A) an. Außerdem sind verschiedene MII-Transceiver anderer Anbieter zum Anschließen an Ethernet-Netze vom Typ TX, T4, FX und AUI verfügbar.

Hinweise zum Konfigurieren der Ethernet-Schnittstelle der Hauptsystemplatine finden Sie im Abschnitt „Konfigurieren der Standard-Ethernet-Schnittstelle“ auf Seite 175.

Informationen über die Betriebskennwert- und Konfigurationsparameter für den hme Fast Ethernet-Gerätetreiber finden Sie in *Platform Notes: The hme Fast Ethernet Device Driver*. Dieses Dokument ist im Handbuch *Solaris on Sun Hardware AnswerBook* enthalten, das auf der SMCC Updates-CD für die von Ihnen ausgeführte Solaris-Version geliefert wird.

Informationen über serielle Anschlüsse

Das System besitzt zwei serielle COM-Anschlüsse über einen gemeinsamen DB-25-Anschluß, der sich auf dem rückwärtigen Bedienungsfeld befindet. Der Primäranschluß ist sowohl für die synchrone als auch die asynchrone Kommunikation geeignet, während der Sekundäranschluß ausschließlich asynchron arbeitet. Im Synchronbetrieb arbeitet der Primäranschluß mit einer beliebigen Datenübertragungsrate zwischen 50 kBaud und 256 kBaud, wenn der Takt intern generiert wird. Wird der Takt von einer externen Quelle erzeugt, arbeitet der Synchronanschluß mit Übertragungsraten von bis zu 384 kBaud. Im Asynchronbetrieb unterstützen beide Anschlüsse Baudraten von 50, 75, 110, 200, 300, 600, 1200, 1800, 2400, 4800, 9600, 19200, 38400, 57600, 76800, 115200, 153600, 230400, 307200 und 460800 Baud.

Auf den Primäranschluß kann durch Anschließen eines seriellen Standardkabels an den seriellen Anschluß des rückwärtigen Bedienungsfelds zugegriffen werden. Um auf den Sekundäranschluß zuzugreifen, muß ein serielles Verzweigungskabel (Sun-Teilenummer X985A) an den seriellen Anschluß des rückwärtigen Bedienungsfeldes angeschlossen werden. Der Anschluß des Verzweigungskabels mit der Beschriftung „A“ stellt die Verbindung zum Primäranschluß her, der Anschluß mit der Beschriftung „B“ stellt die Verbindung zum Sekundäranschluß her.

Sowohl der Primär- als auch der Sekundäranschluß können so konfiguriert werden, daß sie EIA-423- oder EIA-232D-Signalpegel liefern. Beide Anschlüsse werden mit Jumpern auf der Hauptsystemplatine für den einen oder den anderen Pegel konfiguriert. Die Standardeinstellung ist EIA-423. Weitere Informationen über das Konfigurieren der Jumper der seriellen Anschlüsse finden Sie im Abschnitt „Informationen über Jumper für serielle Anschlüsse“ auf Seite 75.

Informationen über den parallelen Anschluß

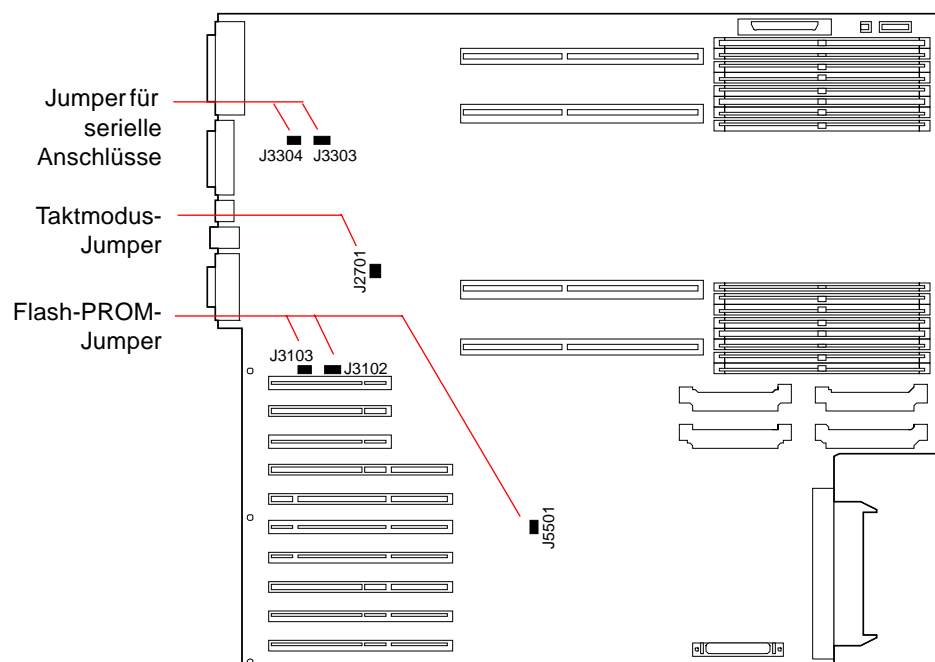
Das System verfügt über einen IEEE 1284-kompatiblen, bidirektionalen parallelen Anschluß zum Anschließen des Systems an einen lokalen Drucker oder ein anderes kompatibles paralleles Gerät. Der Anschluß wird durch einen Standard-25-Pin-DB-25-Anschluß auf dem rückwärtigen Bedienungsfeld des Systems hergestellt. Der parallele Anschluß arbeitet mit einer Datenübertragungsrate von 2 MB/s und unterstützt die EPP-Protokoll-Modi sowie die Standard-Centronics-, Nibble- und Byte-Modi.

Informationen über Jumper der Hauptsystemplatine

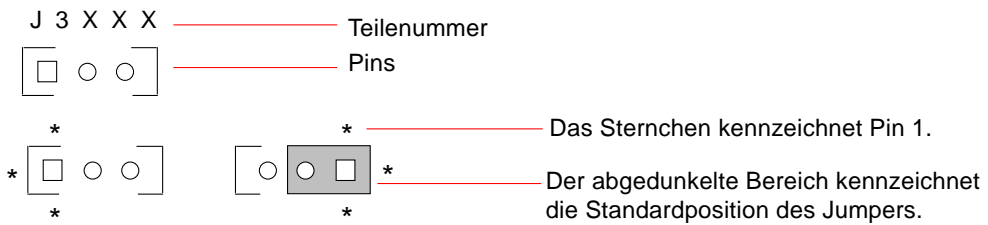
Die Jumper auf der Hauptsystemplatine haben folgende Funktionen:

- J3303 und J3304 werden zum Konfigurieren der seriellen Schnittstellen für den EIA-423- oder EIA-232D-Betrieb verwendet. Informationen über die EIA-423/232D-Jumpereinstellungen finden Sie im Abschnitt „Informationen über Jumper für serielle Anschlüsse“ auf Seite 75.
- J3102, J3103 und J5501 werden zur Beeinflussung des Betriebs des auf der Hauptsystemplatine angeordneten Flash-PROM verwendet. Informationen über die Flash-PROM-Jumpereinstellungen finden Sie im Abschnitt „Informationen über Flash-PROM-Jumper“ auf Seite 77.
- J2701 wird zur Auswahl der für das System geeigneten Taktbetriebsart verwendet. Informationen über die Einstellungen der Taktmodus-Jumper finden Sie im Abschnitt „Informationen über Taktmodus-Jumper“ auf Seite 76.

In der folgenden Abbildung werden die Jumperpositionen auf der Hauptsystemplatine dargestellt.



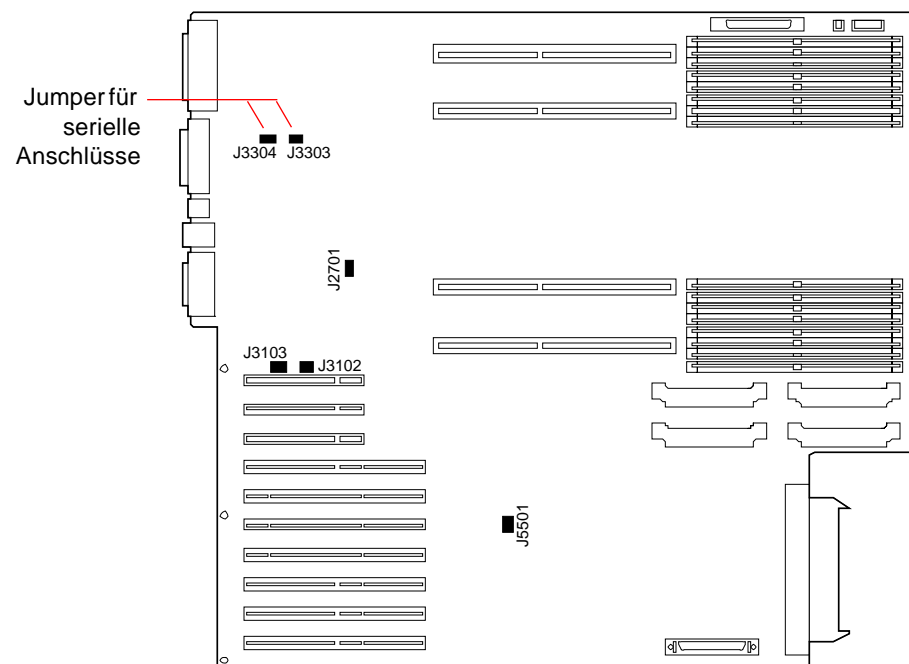
Die Jumper sind auf der Hauptsystemplatine mit ID-Nummern gekennzeichnet. Beispielsweise sind die Jumper für serielle Anschlüsse mit J3303 und J3304 gekennzeichnet. Die Jumper-Pins befinden sich direkt neben der ID-Nummer. Die Standardpositionen der Jumper werden durch abgedunkelte Bereiche angezeigt. Pin 1 ist in allen unten dargestellten Positionen mit einem Sternchen (*) gekennzeichnet.



Informationen über Jumper für serielle Anschlüsse

Die Jumper für serielle Anschlüsse auf der Hauptsystemplatine (J3303 und J3304) ermöglichen die Konfiguration der beiden seriellen Anschlüsse des Systems für EIA-423- oder EIA-232D-Signalpegel. EIA-423-Pegel sind der Standard für nordamerikanische Benutzer. EIA-232D-Pegel sind für die digitale Telekommunikation in den Ländern der Europäischen Gemeinschaft erforderlich.

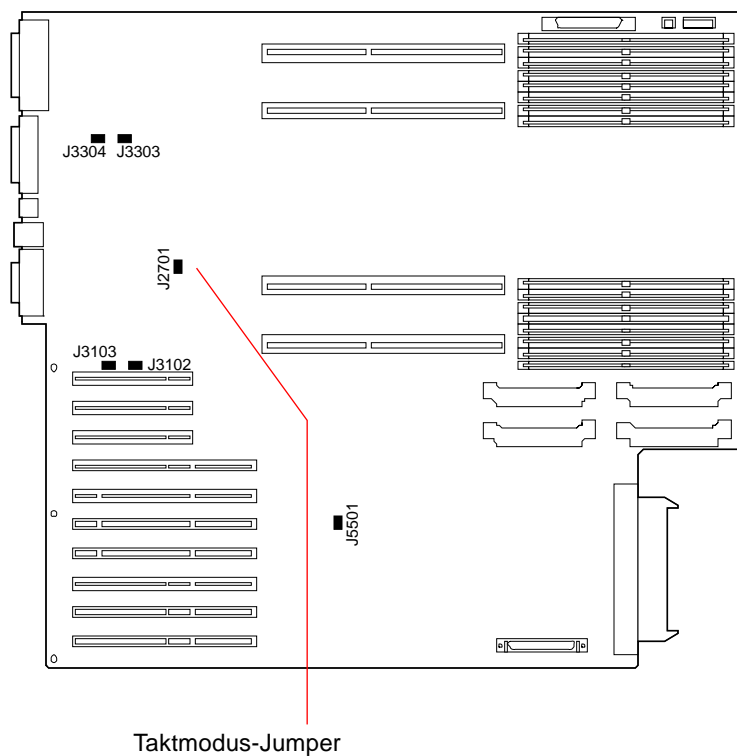
In der folgenden Abbildung werden die Jumper-Positionen dargestellt. In der nachfolgenden Tabelle wird ihre Funktion beschrieben.



Jumper	Pins 1 + 2 gebrückt	Pins 2 + 3 gebrückt	Standard- brücke der Pins	Gesteuertes Signal
J3303	EIA-232D	EIA-423	2 + 3	RS232/RS423 SEL
J3304	EIA-232D	EIA-423	2 + 3	RS232/RS423 SEL

Informationen über Taktmodus-Jumper

Der Taktmodus-Jumper (J2701) wird zur Auswahl der für das System geeigneten Taktbetriebsart verwendet. Die Werkseinstellung dieses Jumpers sollte nicht verändert werden. In der folgenden Abbildung werden die Jumper-Positionen dargestellt. In der nachfolgenden Tabelle wird ihre Standardeinstellung angegeben.

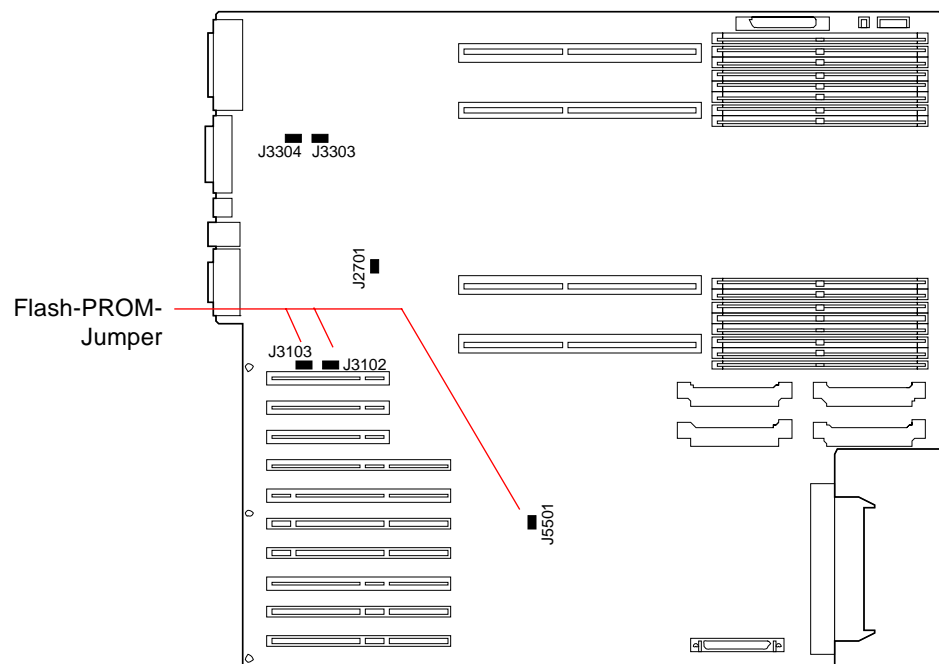


Jumper	Pins 1 + 2 gebrückt	Pins 2 + 3 gebrückt	Standardbrücke der Pins	Gesteuertes Signal
J2701	richtiger Taktmodus für sämtliche UltraSPARC II CPU-Module	nicht verwendet	1 + 2	UPA_RATIO2


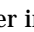
Informationen über Flash-PROM-Jumper

Das System benutzt Flash-PROMs, um die Neuprogrammierung spezifischer Code-Blöcke im nichtflüchtigen Systempeicher sowie die Fern-Neuprogrammierung dieses Codes durch einen Systemverwalter mit der entsprechenden Berechtigung über ein lokales Netzwerk zu ermöglichen.

Drei Jumper auf der Hauptsystemplatine beeinflussen den Flash-PROM-Betrieb. In der folgenden Abbildung werden die Jumper-Positionen dargestellt. In der nachfolgenden Tabelle wird ihre Funktion beschrieben.



Jumper	Pins 1 + 2 gebrückt	Pins 2 + 3 gebrückt	Standard- brücke der Pins	Gesteuertes Signal
J3102	Flash-PROM	wird nicht verwendet	1 + 2	FLASH PROM SEL
J3103	Schreibfreigabe	Schreibschutz	1 + 2	FLASH PROM PROG ENABLE
J5501	High-Half-Booten	normales Booten	2 + 3	XOR LOGIC SET

Hinweis – Durch die Werkseinstellung des Jumpers J3103 ist das Flash-PROM zum Schreiben freigegeben. Mit dem Schlüsselschalter auf dem Bedienungsfeld können Sie den Schreibschutz des Flash-PROM aktivieren. Wenn sich der Schalter in der Stellung Gesperrt () befindet, ist das Flash-PROM schreibgeschützt. Wenn sich der Schalter in der Stellung Ein (|) oder in der Stellung Diagnose () befindet, ist das Flash-PROM zum Schreiben freigegeben.

Weitere Informationen über die Flash-PROM-Programmierung finden Sie in der Dokumentation, die mit der CD-ROM für die Flash-PROM-Aktualisierung geliefert wird.

Informationen über Schächte für austauschbare SCSI-Datenträger und den externen SCSI-Anschluß

Die Aufnahme für austauschbare Datenträger im oberen Bereich der Vorderseite des Systems enthält Einbauschächte für zwei SCSI-Geräte. Jeder Schacht ist ein 5,25-Zoll-Schacht mit halber Bauhöhe (1,6-Zoll), der für ein Narrow-SCSI-Bandlaufwerk (50-polig), wie zum Beispiel ein 12fach CD-ROM-Laufwerk, ein 8-mm-Bandlaufwerk, ein 4-mm-DDS-2- oder DDS-3-Bandlaufwerk oder ein Viertelzoll-Kassettenlaufwerk, verwendet werden kann. Beide Schächte für austauschbare Datenträger ermöglichen den Zugriff auf denselben SCSI-Bus.

Der SCSI-Bus, der die austauschbaren Datenträgergeräte unterstützt, ist auch mit einem 68poligen SCSI-Anschluß verbunden, der sich auf dem rückwärtigen Bedienungsfeld des Systems befindet. Dieser Bus ist Fast/Wide-fähig (20 MB/s) und kann zusätzliche externe unsymmetrische Wide- oder Narrow-SCSI-Geräte unterstützen.

Wenn ein internes Bandlaufwerk installiert ist, unterstützt dieser Bus bis zu zwei externe SCSI-Bandgeräte. Ein System ohne internes Bandlaufwerk unterstützt bis zu vier externe SCSI-Bandlaufwerke. Die Unterstützung weiterer externer Bandgeräte kann durch Installation entsprechender PCI-Host-Adapterkarten erreicht werden.

Zielmedien

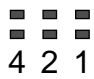
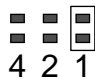
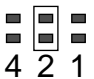
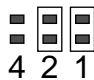
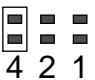
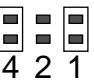
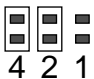
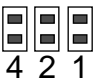
Auf dem Bus können bis zu 15 Geräte mit 20 MB/s betrieben werden. Zieladressen für den SCSI-Bus (auch als SCSI-IDs bekannt) sind in einem Bereich von 0 bis F verfügbar. Die Zieladresse 7 ist für den SCSI-Host-Adapter auf der Hauptsystemplatine reserviert.

Die folgenden Zieladressen sind für interne Geräte reserviert:

Adresse	Gerät	Kommentar
5	Bandlaufwerk	Wenn im System kein Bandlaufwerk installiert ist, kann diese Adresse für ein externes Gerät verwendet werden. Wenn Sie später ein internes Bandlaufwerk installieren, müssen Sie die 5 als dessen Adresse benutzen und dem externen Laufwerk eine andere Adresse zuweisen.
6	CD-ROM	Wenn im System kein CD-ROM-Laufwerk installiert ist, kann diese Adresse für ein externes Gerät verwendet werden. Wenn Sie später ein internes CD-ROM-Laufwerk installieren, müssen Sie die 6 als dessen Adresse benutzen und dem externen Gerät eine andere Adresse zuweisen.
7	Host-Adapter	Diese Adresse ist ausschließlich für den Host-Adapter auf der Hauptsystemplatine vorbehalten. Sie darf nicht für ein anderes Gerät verwendet werden.

Die Adressen der CD-ROM- und Bandlaufwerke werden durch die auf den Laufwerken befindlichen Jumper bestimmt. Wenn die CD-ROM- und Bandlaufwerke im Werk eingestellt wurden, sind sie mit den richtigen Adressen für das System konfiguriert.

Wenn Sie ein zusätzliches Laufwerk installieren, sollten Sie die Adresseneinstellungen auf diesen Geräten überprüfen. Die Einstellungen betreffen in der Regel drei Sätze von Pins, die die binäre Adresse bestimmen. Durch Hinzufügen eines Jumpers über einen Satz von Pins wird an dieser Stelle eine binäre 1 erzeugt.

	$000_2 =$ SCSI-ID 0		$001_2 =$ SCSI-ID 1		$010_2 =$ SCSI-ID 2
	$011_2 =$ SCSI-ID 3		$100_2 =$ SCSI-ID 4		$101_2 =$ SCSI-ID 5
	$110_2 =$ SCSI-ID 6		$111_2 =$ SCSI-ID 7		

Die gerätespezifischen Informationen über das Prüfen und Setzen von Jumpfern finden Sie in der mit dem Laufwerk gelieferten Dokumentation.

Buslänge

Die maximale SCSI-Buslänge für verkettete SCSI-Geräte beträgt 6 Meter (19,7 Fuß) einschließlich der internen Buslänge (1,0 Meter/3,37 Fuß). Bei der Berechnung der Buslänge müssen Sie die interne Buslänge (1 Meter/3,37 Fuß) berücksichtigen.

Verdrahtung und Abschluß

Der interne Bus wird an beiden Enden abgeschlossen. Wenn ein externes Gerät an den Anschluß auf dem rückwärtigen Bedienungsfeld des Systems angeschlossen wird, werden die Onboard-Abschlußwiderstände in der Nähe dieses Anschlusses deaktiviert, um den Bus zu verlängern. In diesem Fall muß das letzte externe Gerät in der Kette den Abschluß enthalten.

Hinweis – Wenn Sie ein Narrow-Gerät an den externen SCSI-Anschluß anschließen, deaktivieren die Onboard-Abschlußwiderstände nur den Abschluß für das untere Datenbyte; das obere Byte wird weiterhin auf der Hauptsystemplatine abgeschlossen.

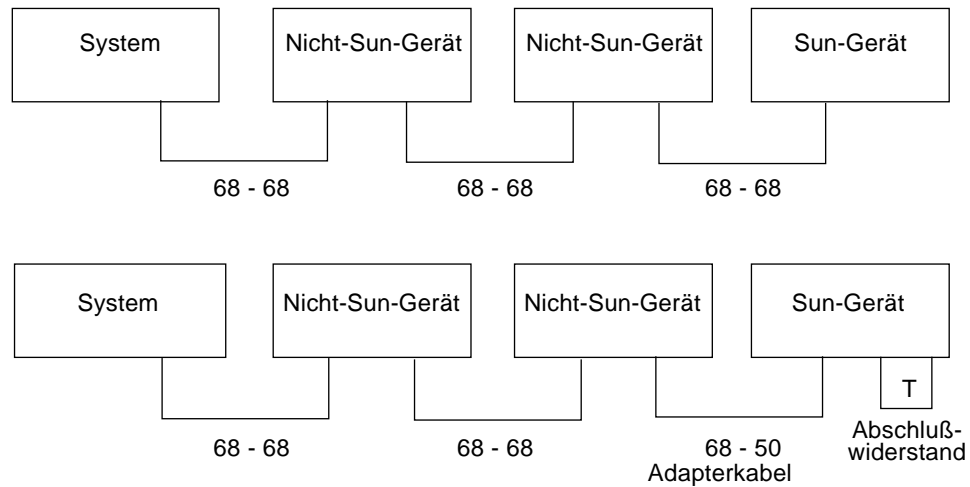
Beachten Sie die folgenden Verdrahtungsrichtlinien, um den ordnungsgemäßen Geräteabschluß sicherzustellen:

- Der SCSI-Bus muß korrekt abgeschlossen werden. Die meisten Sun-Geräte verwenden den automatischen Endenabschluß. Nähere Informationen finden Sie in der mit dem Gerät gelieferten Dokumentation.
- Wenn alle externen Massenspeichergeräte 68polige Anschlüsse haben, schließen Sie zuerst alle Nicht-Sun-Geräte an das System an. Schließen Sie dann die Sun-Geräte als letzte in der Kette an, da die 68poligen Sun-Geräte automatischen Endenabschluß verwenden.
- Wenn sich unter den Massenspeichergeräten sowohl 68polige als auch 50polige Geräte befinden, schließen Sie zuerst die 68poligen Sun-Geräte an das System an und schließen die Kette dann mit einem 50poligen Gerät und dessen Abschlußwiderstand ab. Das 68polige Gerät, das an das 68-50polige Adapterkabel angeschlossen wird, muß automatischen Endenabschluß haben, um die Bits höherer Ordnung abzuschließen.



Vorsicht – Schließen Sie keine 68poligen Geräte nach 50poligen Geräten an, da sonst Busfehler auftreten können.

In den folgenden Abbildungen sind die Verdrahtungsrichtlinien in einer Übersicht dargestellt.



Multi-Initiator-Unterstützung

Die SCSI-Implementierung des Systems schließt eine Multi-Initiator-Unterstützung ein: jeder beliebige Host-Adapter auf dem Bus kann Termpower steuern. Dies bedeutet, daß alle Geräte auf dem SCSI-Bus (mit Ausnahme der vom System eingespeisten) bei Ausfall des Systems weiterarbeiten können.

Konfigurationsregeln

Sie können bis zu 15 Geräte an den Fast/Wide-SCSI-Bus anschließen.

Die maximale SCSI-Buslänge beträgt 6 Meter (19,7 Fuß) einschließlich der internen Buslänge (1,0 Meter/3,37 Fuß). Bei der Berechnung der Buslänge müssen Sie die interne Buslänge (1 Meter/3,37 Fuß) berücksichtigen.

Die Zieladresse 7 darf keinem Gerät zugewiesen werden. Sie ist für den Host-Adapter auf der Hauptsystemplatine reserviert.

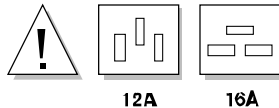
Wenn ein Bandlaufwerk im System installiert ist, müssen Sie ihm die Zieladresse 5 zuweisen.

Wenn ein CD-ROM-Laufwerk im System installiert ist, müssen Sie ihm die Zieladresse 6 zuweisen.

Wenn alle externen Massenspeichergeräte 68polige Anschlüsse haben, schließen Sie zuerst alle Nicht-Sun-Geräte an das System an. Schließen Sie dann die Sun-Geräte als letzte in der Kette an. Sun-Geräte verwenden automatischen Endenabschluß.

Wenn sich unter den Massenspeichergeräten sowohl 68polige als auch 50polige Geräte befinden, schließen Sie zuerst die 68poligen Sun-Geräte an das System an. Schließen Sie dann die Kette mit einem 50poligen Gerät und dessen Abschlußwiderstand ab.

Informationen über Beschränkungen bei der Stromversorgung



Sie müssen absichern, daß durch Ihre Konfiguration die Grenzen des Leistungshaushalts des Systems nicht überschritten werden.

In diesem Abschnitt werden die folgenden drei Bereiche beschrieben, in denen Beschränkungen bei der Stromversorgung des Systems auftreten:

- maximale Bemessungswerte für die +3,3-, +5- und +12 VDC-Ausgänge der Netzteile
- Gesamtausgangsleistung der Netzgeräte
- Strombegrenzung der Netzsteckdose

Im Abschnitt „Ermitteln des Systemleistungsbedarfs“ auf Seite 88 finden Sie die Informationen, die Sie zur Berechnung Ihrer Leistungsbilanz benötigen. Der Abschnitt enthält ein Arbeitsblatt mit den Stromaufnahmewerten für das Basissystem und alle internen Optionen bei +3,3 VDC, +5 VDC und +12 VDC. Außerdem werden Sie durch die einzelnen Schritte im Arbeitsblatt zur Berechnung der benötigten Werte geführt.

Die Ermittlung des Leistungsbedarfs für Ihre Konfiguration ist bei der Erstinstallation des Systems und beim Hinzufügen von Optionen erforderlich. Deshalb sollten Sie das Arbeitsblatt speichern und an einem sicheren und zweckmäßigen Ort ablegen, damit Sie die Leistungsbilanz für das Gesamtsystem nicht bei jedem Einbau einer Komponente neu berechnen müssen.

Maximale Bemessungswerte bei +3,3 VDC, +5 VDC und +12 VDC

Zunächst berechnen Sie unter Verwendung des Arbeitsblatts und des im Abschnitt "Ermitteln des Systemleistungsbedarfs" beschriebenen Verfahrens die Gleichstromaufnahme an den einzelnen Ausgängen der Netzteile (+3,3 VDC, +5 VDC und +12 VDC). Sie müssen absichern, daß die Gesamtstromaufnahme für jede Spannungsebene unterhalb des maximalen Bemessungswertes für den jeweiligen Ausgang liegt. In der folgenden Tabelle sind die maximalen Bemessungswerte für Konfigurationen mit einem und mit zwei Netzteilen aufgeführt.

Netzteilausgang	Maximaler Bemessungswert	
	Ein Netzteil	Zwei Netzteile ¹
+3,3 VDC	47 A	94 A
+5 VDC	65 A	130 A
+12 VDC	16 A	32 A

1. Der Einsatz eines dritten Netzteils ist nur aus Redundanzgründen, nicht zur Leistungserhöhung möglich.



Vorsicht – Die Konfiguration der Stromversorgung darf nicht die Maximalwerte an allen drei Ausgängen gleichzeitig unterstützen, weil dadurch die Gesamtausgangsleistung des Netzteils überschritten würde. Die Last kann zwischen den Ausgängen beliebig verteilt werden. Einzige Voraussetzung ist, daß weder die einzelnen Maximalwerte noch die Gesamtausgangsleistung der Netzteilkonfiguration überschritten werden. Bei Einsatz von nur einem Netzgerät darf die Gesamtleistung des +3,3 V- und des +5 V-Ausgangs 400 W nicht übersteigen. Bei einer Konfiguration mit zwei Netzteilen darf dieser Wert nicht höher als 800 W sein. Deshalb müssen Sie auch die Gesamtgleichstromaufnahme an den +3,3 V- und +5 V-Ausgängen des Netzteils berechnen.

Ausgangsleistung der Netzteile

Die Gesamtleistungsaufnahme (Gesamtwirkleistung) Ihres Systems können Sie anhand der Werte für die Gleichstromaufnahme an den einzelnen Netzteilausgängen berechnen. Sie müssen absichern, daß die für Ihr System erforderliche Gesamtwirkleistung nicht die maximale Ausgangsleistung Ihrer Netzteilkonfiguration übersteigt.

Die maximale Ausgangsleistung eines einzelnen Netzteils beträgt 560 Watt. Die maximale Ausgangsleistung von zwei Netzteilen beträgt 1120 Watt.

Sie können auch von der erforderlichen Gesamtwirkleistung ausgehen, um die Konfiguration der Stromversorgung für Ihr System, d. h. die Anzahl der zur Versorgung Ihres Systems oder für Redundanzzwecke erforderlichen Netzteile, zu ermitteln. Informationen über Netzteile und Konfigurationsregeln finden Sie im Abschnitt „Informationen über Netzteile“ auf Seite 68.

Darüber hinaus können Sie auf der Grundlage der Gesamtwirkleistung (auch als Gleichspannungsleistung bekannt) die Wechselspannungsleistung, die Wärmeverlustleistung und die Scheinleistung für Ihre Konfiguration berechnen. Diese Werte werden bei der Planung der Betriebseinrichtungen verwendet. Zur Erleichterung Ihrer Arbeit sind diese Berechnungen im Abschnitt „Ermitteln des Systemleistungsbedarfs“ auf Seite 88 bereits enthalten.

Hinweis – Das System verfügt über einen integrierten Schutz gegen das Überschreiten der zulässigen Ausgangsleistung. Wenn Ihre Konfiguration die empfohlene Betriebskapazität der Netzteilkonfiguration übersteigt, leuchtet zwar die allgemeine Störungsanzeige (🔴) im LED- und Bedienungsfeld auf, bis Sie das Problem behoben haben, das System arbeitet aber weiter. Übersteigt die Konfiguration die Sicherheitsschwelle für den Netzteilbetrieb, schaltet sich das System automatisch ab. Informationen über die allgemeine Störungsanzeige finden Sie im Abschnitt „Informationen über das Status- und Bedienungsfeld“ auf Seite 9.

Gesamtwechselstromaufnahme

Die Gesamtwechselstromaufnahme des Systems können Sie anhand der für das System erforderlichen Gesamtwirkleistung berechnen. Sie müssen absichern, daß die Wechselstromaufnahme nicht die maximale Stromgrenze für die 15-A-Steckdose übersteigt.

In den USA und Kanada liegt der Maximalwert bei 80 Prozent der Gesamtleistung der Steckdose, was 12 A entspricht. Wenn sie nicht in den USA oder Kanada wohnen, wenden Sie sich an die örtlichen Behörden für elektrotechnische Vorschriften, um spezielle Informationen über Grenzwerte bei der Wechselstromverteilung zu erfragen.

Ermitteln des Systemleistungsbedarfs

Bevor Sie beginnen

Führen Sie die folgenden Schritte aus:

- Lesen Sie die Informationen über Leistungsbilanzen (siehe „Informationen über Beschränkungen bei der Stromversorgung“ auf Seite 84).
- Lesen Sie die Informationen über Netzteilredundanz (siehe „Informationen über Netzteile“ auf Seite 68).

Nachdem Sie die obengenannten Abschnitte gelesen haben, können Sie mit dem „Arbeitsblatt für Systemleistungsbedarf“ auf Seite 93 und dem in diesem Abschnitt enthaltenen Verfahren die folgenden Leistungsanforderungen Ihrer Systemkonfiguration ermitteln:

- Gleichstromverbrauch bei +3,3 V, +5 V und +12 V
- Gesamtgleichspannungsleistung
- Gesamtwechselstromverbrauch

Im Arbeitsblatt sind die für Ihr System verfügbaren Sun-Optionen in folgende Kategorien unterteilt: Basissysteme, CPU-Optionen, Speicheroptionen, interne Peripherieoptionen, PCI-Karten, Grafikoptionen und sonstige Optionen. Am Schluß enthält das Arbeitsblatt auch einen Abschnitt über Optionen anderer Anbieter. Am Ende jedes Abschnitts wurden Leerzeilen vorgesehen, so daß Sie gegebenenfalls neue Optionen hinzufügen können.

Im Arbeitsblatt ist, wenn möglich, die aktuelle Stromaufnahme jeder Position bei +3,3 V, +5 V und +12 V aufgelistet. In einigen Fällen sind die Leistungsangaben erst aus den mit dem Produkt gelieferten Informationen ersichtlich.

Dieser Abschnitt enthält auch Beispielkonfigurationen mit den entsprechenden Berechnungen sowie Informationen über die erforderlichen Aktionen bei Überschreiten der Leistungsgrenzen durch das System.

Berechnen der Wirkleistungsaufnahme

Bei diesem Verfahren wird davon ausgegangen, daß Ihnen die Gleichstromaufnahme an den verschiedenen Netzteilanschlüssen für die einzelnen Systemoptionen bekannt ist. In einigen Fällen gibt die mit der Option gelieferte Dokumentation nur die für die Option erforderliche Gesamtleistungsaufnahme an. In diesem Fall müssen Sie mit den verfügbaren Informationen den Gesamtwert des +3,3 V- und des +5 V-Ausgangs (Schritt 8 in der nachfolgenden Prozedur) berechnen. Das Ergebnis ist nicht ganz exakt, aber Sie können auf dieser Grundlage einschätzen, ob Ihr System die Grenze überschreitet. Wenn Sie dann den Gesamtwert der Gleichspannungsleistung berechnen (Schritt 10 in der nachfolgenden Prozedur), dürfen Sie nicht vergessen, die Gesamtleistungsaufnahme für die Option zu berücksichtigen.

Bei den mit PCI-Karten gelieferten Informationen ist es nicht ungewöhnlich, daß nur die Gesamtleistungsaufnahme der Karte angegeben wird. Um die Gesamtwerte pro Ausgang sowie den Gesamtwert des +3,3 V- und des +5 V-Ausgangs genauer zu berechnen, legen Sie beim Teilen der Gesamtgleichstromaufnahme durch die Netzteilanschlüsse die folgenden Werte zugrunde:

- Für eine 15-W-Karte rechnen Sie mit 2,3 A bei +3,3 V; 1,5 A bei +5 V und 0,5 A bei +12 V
- Für eine 25-W-Karte rechnen Sie mit 3,8 A bei +3,3 V; 2,5 A bei +5 V und 0,5 A bei +12 V

- 1. Nehmen Sie das „Arbeitsblatt für Systemleistungsbedarf“ auf Seite 93 zur Hand. Tragen Sie in der Spalte Menge die Anzahl der von den einzelnen Typen im System vorhandenen Optionen ein.**

Wenn Sie zum Beispiel zwölf 4,2-GB-Festplattenlaufwerke haben, tragen Sie in der entsprechenden Spalte und Zeile des Arbeitsblatts die Zahl 12 ein.

- 2. Multiplizieren Sie diese Anzahl mit der Stromaufnahme für jeden Netzteilanschluss, und tragen Sie die Ergebnisse in die entsprechenden Spalten des Arbeitsblatts ein.**

Wenn Sie zum Beispiel zwölf 4,2-GB-Festplattenlaufwerke haben, dann würden Sie 12 mit 0,8 multiplizieren und das Ergebnis in der Spalte Gesamtstromaufnahme bei 5 V eintragen. Dann würden Sie 12 mit 1,0 multiplizieren und das Ergebnis in der

Spalte Gesamtstromaufnahme bei 12 V eintragen. Da das Laufwerk den +3,3-V-Ausgang nicht verwendet, würden Sie dieses Feld leer lassen. Siehe nachstehendes Beispiel.

Schritt 1: Tragen Sie die entsprechende Anzahl.

Schritt 2: Multiplizieren Sie die Anzahl mit der Stromaufnahme, und tragen Sie die Ergebnisse hier ein.

Zeile Nr.	Option	Menge	+3,3 VDC Stromaufnahme	Gesamtstromaufnahme bei 3,3 V	+5 VDC Stromaufnahme	Gesamtstromaufnahme bei 5 V	+12 VDC Stromaufnahme	Gesamtstromaufnahme bei 12 V
	4,2-GB-Laufwerk	12			0,8	9,6	1,0	12,0

3. Führen Sie Schritt 1 und Schritt 2 für alle vorhandenen Systemoptionen aus.

4. Berechnen Sie den Gesamtwert für jede der folgenden Spalten: Gesamtstromaufnahme bei 3,3 V, Gesamtstromaufnahme bei 5 V und Gesamtstromaufnahme bei 12 V. Tragen Sie die jeweilige Summe in die entsprechenden Zellen in Zeile 2 am Ende des Arbeitsblatts ein.

Diese Zahlen stellen die Gesamtgleichstromaufnahme dar, die für die drei Netzteilanschlüsse +3,3 V, +5 V und +12 V erforderlich ist.

5. Vergleichen Sie den Gesamtwert in Zeile 2 mit dem unmittelbar darüber befindlichen Wert in Zeile 1.

Sie vergleichen die Gesamtstromaufnahme pro Ausgang mit dem maximalen Bemessungswert für den jeweiligen Ausgang. Die maximalen Bemessungswerte in Zeile 1 werden als Wertepaar angegeben. Dabei bezieht sich der erste Wert jeweils auf ein einziges Netzteil, und der zweite Wert auf ein System mit zwei oder drei Netzteilen. Siehe nachstehendes Beispiel.

Schritt 4: Addieren Sie die Gesamtwerte für jede Spalte, und tragen Sie sie in Zeile 2 ein.

Schritt 5: Vergleichen Sie die Werte in den Zeilen 1 und 2.



Zeile Nr.	Option	Menge	+3,3 VDC Stromaufnahme	Gesamtstromaufnahme bei 3,3 V	+5 VDC Stromaufnahme	Gesamtstromaufnahme bei 5 V	+12 VDC Stromaufnahme	Gesamtstromaufnahme bei 12 V
1	Gleichstromaufnahme Max. Bemessungswert			47/94		65/130		16/32
2	Gleichstromaufnahme Gesamtwert pro Ausgang			22,9		36,6		9,9

6. Ist der Gesamtwert jeder Spalte in Zeile 2 kleiner als der in Zeile 1 angegebene maximale Bemessungswert?

- Wenn Ja, fahren Sie mit Schritt 7 fort.
- Wenn nicht, siehe „Erforderliche Maßnahmen bei Überschreiten der Netzteilkapazität“ auf Seite 100.

7. Multiplizieren Sie den in Zeile 2 eingetragenen Gesamtwert der Gleichstromaufnahme pro Ausgang mit dem unmittelbar darunter in Zeile 3 befindlichen Wert, und tragen Sie die Ergebnisse in Zeile 4 ein.

8. Addieren Sie die Gesamtstromaufnahme für 3,3 V und 5 V, und tragen Sie die Summe in Zeile 5 ein.

9. Ist der Gesamtwert für 3,3 V und 5 V kleiner als 400 W?

Wenn Sie zwei Netzteile haben, ist der Wert kleiner als 800 W?

- Wenn Ja, fahren Sie mit Schritt 10 fort.
- Wenn nicht, fahren Sie mit „Erforderliche Maßnahmen bei Überschreiten der Netzteilkapazität“ auf Seite 100 fort.

10. Addieren Sie die drei Zahlen in Zeile 4, und tragen Sie die Summe in Zeile 6 ein.

Dies ist der Gesamtwert der für Ihre Systemkonfiguration erforderlichen Gleichspannungsleistung. Vergessen Sie nicht, die Zahlen für Optionen hinzuzuzählen, für die Sie nur die Gesamtleistungsaufnahme haben. Siehe nachstehendes Beispiel.

Schritt 8: Addieren Sie die ersten beiden Zahlen in Zeile 4, und tragen Sie die Summe in Zeile 5 ein.

Schritt 7: Multiplizieren Sie den Wert in Zeile 2 mit dem darunterstehenden in Zeile 3. Tragen Sie die Ergebnisse in Zeile 4 ein.

Schritt 10: Addieren Sie die Zahlen in Zeile 4, und tragen Sie die Summe in Zeile 6 ein.

Zeile Nr.	Option	Menge	+3,3 VDC Stromaufnahme	Gesamtstromaufnahme bei 3,3 V x Menge	+5 VDC Stromaufnahme	Gesamtstromaufnahme bei 5 V x Menge	+12 VDC Stromaufnahme	Gesamtstromaufnahme bei 12 V x Menge
2	Gleichstromaufnahme Gesamtwert pro Ausgang			22,9		36,6		9,9
3	Multiplizieren Sie diese Zahl mit der darüberstehenden Zahl in Zeile 2.			X 3,3		X 5		X 12
4	Gleichspannungsleistungsaufnahme pro Ausgang			75,6		183,00		118,8
5	Gleichspannungsleistungsaufnahme für 3,3 plus 5 V	258,6	Gesamtwert darf 400 Watt (pro Netzteil) nicht übersteigen.					
6	Gesamtgleichspannungsleistung	377,4	Gesamtwert darf 560 Watt (pro Netzteil) nicht übersteigen.					

11. Ist der Wert in Zeile 6 kleiner als 560 W?

Wenn Sie zwei Netzteile haben, ist der Wert kleiner als 1120 W?

- Wenn Ja, fahren Sie mit „Berechnen der Wechselstrom-Leistungsaufnahme“ auf Seite 101 fort.
- Wenn nicht, fahren Sie mit „Erforderliche Maßnahmen bei Überschreiten der Netzteilkapazität“ auf Seite 100 fort.

Arbeitsblatt für Systemleistungsbedarf

Zeile Nr.	Option	Menge	+3,3 VDC Stromaufnahme	Gesamtstromaufnahme bei 3,3 V	+5 VDC Stromaufnahme	Gesamtstromaufnahme bei 5 V	+12 VDC Stromaufnahme	Gesamtstromaufnahme bei 12 V
	Basissystem ¹	1	9,0					
CPU-Optionen								
	250 MHz CPU mit 1 MB E-Cache und Gleichspannungswandler		2,5		4,0			
	300 MHz CPU mit 2 MB E-Cache und Gleichspannungswandler		3,0		4,8			
Speicheroptionen								
	16 MB DIMM				0,8			
	32 MB DIMM				0,8			
	64 MB DIMM				0,8			
	128 MB DIMM				0,8			
Interne Speichergeräteoptionen								
	4,2 GB UltraSCSI-Festplattenlaufwerk				0,8		1,0	
	7-14 GB 8-mm-Bandlaufwerk				1,0		0,9 (max.)	
	14 GB 8-mm-Bandlaufwerk				3,2		1,4 (max.)	
	4-8 GB DDS2-Bandlaufwerk - HP				1,2		0,4	
	4-8 GB DDS2-Bandlaufwerk - Seagate				0,8		0,4	

1. Der Wert für das Basissystem beinhaltet ein Gehäuse mit sieben Lüftern, der Hauptsystemplatine, LED-Schnittstellenkarte, Stromverteilungskarte und Festplatten-Backplanes. (Er enthält NICHT die CPU-Module, Speichermodule oder interne Speichergeräte. Die Werte für diese Optionen müssen separat eingegeben werden.)

Zeile Nr.	Option	Menge	+3,3 VDC Stromaufnahme	Gesamtstromaufnahme bei 3,3 V	+5 VDC Stromaufnahme	Gesamtstromaufnahme bei 5 V	+12 VDC Stromaufnahme	Gesamtstromaufnahme bei 12 V
	12-24 GB DDS3-Bandlaufwerk				1,2		0,3	
	2,5 GB QIC-Bandlaufwerk				0,5		0,9	
	SunCD 12 CD-ROM				1,0		0,6	
	SunCD 4 Internes CD-ROM				1,0		0,6	
	1,44-MB-Diskettenlaufwerk				0,8 (max.)			
PCI-Karten								
	Zweikanaliger Einzel-UltraSCSI-Festplatten-Controller				0,4			
	15-W-PCI-Karte		2,3		1,5		0,5	
	25-W-PCI-Karte		3,8		2,5		0,5	
Grafikoptionen								
	Grafikkarte der Serie Creator		2,0		0,4			
Sonstiges								
	Audiomodul				0,1		0,2	
	MII AUI-Transceiver ¹						0,4	

1. Wenn der MII-Transceiver in eine Wandsteckdose eingesteckt wird, dann verwenden Sie bei Ihren Berechnungen nicht den +12 VDC-Wert.

Berechnungsbeispiel der Gleichstromleistung

Das folgende Leistungsbilanzbeispiel betrifft ein System, das für nachfolgend aufgeführte Optionen konfiguriert ist:

- Zwei 300-MHz CPU-Module
- Acht 64-MB DIMMs
- Zwei 4,2-GB-Festplattenlaufwerke
- Ein SunCD 12fach CD-ROM-Laufwerk
- Ein Diskettenlaufwerk
- Eine Creator-Grafikkarte
- Ein Audiomodul
- Ein MII AUI-Transceiver (unter Verwendung von Systemleistung)

Zeile Nr.	Option	Menge	+3,3 VDC Stromaufnahme	Gesamtstromaufnahme bei 3,3 V	+5 VDC Stromaufnahme	Gesamtstromaufnahme bei 5 V	+12 VDC Stromaufnahme	Gesamtstromaufnahme bei 12 V
	Basissystem ¹	1	9,0	9,0				
CPU-Optionen								
	250 MHz CPU mit 1 MB E-Cache und Gleichspannungswandler		2,5		4,0			
	300 MHz CPU mit 2 MB E-Cache und Gleichspannungswandler	2	3,0	6,0	4,8	9,6		
Speicheroptionen								
	16 MB DIMM				0,8			
	32 MB DIMM				0,8			
	64 MB DIMM	8			0,8	6,4		
	128 MB DIMM				0,8			

1. Der Wert für das Basissystem beinhaltet ein Gehäuse mit sieben Lüftern, der Hauptsystemplatine, LED-Schnittstellenkarte, Stromverteilungskarte und Festplatten-Backplanes. (Er enthält NICHT die CPU-Module, Speichermodule oder interne Speichergeräte. Die Werte für diese Optionen müssen separat eingegeben werden.)

Zeile Nr.	Option	Menge	+3,3 VDC Stromaufnahme	Gesamtstromaufnahme bei 3,3 V	+5 VDC Stromaufnahme	Gesamtstromaufnahme bei 5 V	+12 VDC Stromaufnahme	Gesamtstromaufnahme bei 12 V
Interne Speichergeräteoptionen								
	4,2 GB UltraSCSI-Festplattenlaufwerk	2			0,8	1,6	1,0	2,0
	7-14 GB 8-mm-Bandlaufwerk				1,0		0,9 (max.)	
	14 GB 8-mm-Bandlaufwerk				3,2		1,4 (max.)	
	4-8 GB DDS2-Bandlaufwerk - HP				1,2		0,4	
	4-8 GB DDS2-Bandlaufwerk - Seagate				0,8		0,4	
	12-24 GB DDS3-Bandlaufwerk				1,2		0,3	
	2,5-GB-QIC-Bandlaufwerk				0,5		0,9	
	SunCD 12fach CD-ROM	1			1,0	1,0	0,6	0,6
	SunCD 4fach Internes CD-ROM				1,0		0,6	
	1,44-MB-Diskettenlaufwerk	1			0,8 (max.)	0,8		
PCI-Karten								
	Zweikanaliger Einzel-UltraSCSI-Festplatten-Controller				0,4			
	15-W-PCI-Karte		2,3		1,5		0,5	
	25-W-PCI-Karte		3,8		2,5		0,5	

Zeile Nr.	Option	Menge	+3,3 VDC Stromaufnahme	Gesamtstromaufnahme bei 3,3 V	+5 VDC Stromaufnahme	Gesamtstromaufnahme bei 5 V	+12 VDC Stromaufnahme	Gesamtstromaufnahme bei 12 V
Grafik-Optionen								
	Creator-Grafikkarte	1	2,0	2,0	0,4	0,4		
Sonstige								
	Audiomodul	1			0,1	0,1	0,2	0,2
	MII AUI-Transceiver ¹	1					0,4	0,4
Optionen anderer Anbieter								
1	Gleichstromaufnahme Max. Bemessungswert			47/94 ²		65/130		16/36
2	Gleichstromaufnahme Gesamtwert pro Ausgang			17,0		19,9		3,2

1. Wenn der MII-Transceiver in eine Wandsteckdose eingesteckt wird, dürfen Sie den +12 VDC-Wert bei Ihren Berechnungen nicht verwenden.
2. Der erste Wert bezieht sich auf ein System mit einem Netzteil, der zweite auf ein System mit zwei oder drei Netzteilen.

Zeile Nr.	Option	Menge	+3,3 VDC Stromaufnahme	Gesamtstromaufnahme bei 3,3 V	+5 VDC Stromaufnahme	Gesamtstromaufnahme bei 5 V	+12 VDC Stromaufnahme	Gesamtstromaufnahme bei 12 V
3	Multiplizieren Sie diese Zahl mit der darüberstehenden Zahl in Zeile 2.			X 3,3		X 5		X 12
4	Gleichspannungsaufnahme pro Ausgang			56,1		99,5		38,4
5	Gleichspannungsaufnahme für 3,3 V plus 5 V	155,6	Gesamtwert darf 400 Watt (pro Netzteil) nicht übersteigen.					
6	Gesamtgleichspannungsleistung	194,0	Gesamtwert darf 560 Watt (pro Netzteil) nicht übersteigen.					

Erforderliche Maßnahmen bei Überschreiten der Netzteilkapazität

Wenn die Gleichspannungsgesamtleistung für einen *beliebigen* Netzteil Ausgang oder der Gesamtwert der Gleichspannungsleistung größer ist als der maximale Bemessungswert, dann müssen Sie einen der folgenden Schritte ausführen:

- Fügen Sie ein weiteres Netzteil hinzu, wenn dies möglich ist. Wenn Sie die Werte für ein System mit zwei Netzteilen überschritten haben, können Sie kein weiteres Netzteil hinzufügen, um das Problem zu lösen. Ein drittes Netzteil kann nur für Redundanzzwecke eingesetzt werden.
- Wenn Sie kein weiteres Netzteil hinzufügen können, müssen Sie die erforderliche Anzahl von Konfigurationselementen entfernen, um die Gleichspannungsgesamtleistung des betreffenden Netzteilgangs auf ein annehmbares Niveau abzusenken.

Hinweis – Informationen über zulässige Gleichspannungsleistungen finden Sie im Abschnitt „Informationen über Beschränkungen bei der Stromversorgung“ auf Seite 84.

Wenn ein Ausgang zu nahe an seinem maximalen Bemessungswert arbeitet, oder wenn die Netzteilkonfiguration zu dicht an der Ausgangskapazität liegt, leuchtet als Warnung die allgemeine Störungsanzeige (☛) auf dem LED- und Bedienungsfeld auf. In beiden Fällen arbeitet das System weiter, bis Sie das Problem durch Ausführen eines der obengenannten Schritte beheben. Wenn die Konfiguration die Sicherheitsschwelle für den Netzteilbetrieb übersteigt, leuchtet die allgemeine Störungsanzeige kurz auf, und das System wird automatisch abgeschaltet. Informationen über die allgemeine Störungsanzeige finden Sie im Abschnitt „Informationen über das Status- und Bedienungsfeld“ auf Seite 9.

Berechnen der Wechselstrom-Leistungsaufnahme

Sie müssen absichern, daß die Wechselstromaufnahme nicht die maximale Stromgrenze für eine 15-A-Steckdose übersteigt. In den USA und Kanada liegt der Maximalwert bei 80 Prozent der Gesamtleistung der Steckdose, was 12 A entspricht. Wenn Sie nicht in den USA oder Kanada wohnen, wenden Sie sich an die örtlichen Behörden für elektrotechnische Vorschriften, um spezielle Informationen über Grenzwerte bei der Wechselstromverteilung zu erfragen.

In diesem Abschnitt wird beschrieben, wie die Wechselstromaufnahme, die Wechselstromleistung, die Kilowattstunden und die Scheinleistung berechnet werden. Auf der Grundlage der Wechselstromleistung können Sie Ihre Energiekosten abschätzen. Außerdem muß Ihnen die Wechselstromleistung bekannt sein, um die Kilowattstunden und die Scheinleistung zu berechnen. Anhand der Kilowattstunden können Sie den Kühlbedarf für Ihre Einrichtung ermitteln. Die Scheinleistung hilft Ihnen bei der Festlegung der Verdrahtungsanforderungen für Ihr System.

1. Ermitteln Sie den Wert der Wechselstromleistung (AC watts) (auch bekannt als P_{true}) für Ihre Konfiguration:

$$P_{true} = \text{DC watts} \times \frac{1}{\text{PS}_{Wirk}}$$

Wobei: DC watts der Gesamtwert aus Zeile 6 Ihres Arbeitsblatts ist, und

$\frac{1}{\text{PS}_{Wirk}}$ der reziproke Wert des Netzteilwirkungsgrades ist.

$$\text{PS}_{Eff} = 0.68 \text{PS}_{Wirk} = 0,68$$

2. Ermitteln Sie den Wert der Wechselstromaufnahme (AC amps) für Ihre Konfiguration:

$$\text{AC amps} = \frac{P_{true}}{\text{AC volts} \times \text{PF}}$$

Wobei: P_{true} das Ergebnis aus dem obigen Schritt 1 ist, und

AC volts die Netzspannung ist (zum Beispiel 120)

PF = 0,98 (typisch)

3. Ist der Wert für die Wechselstromaufnahme kleiner als 12 A?

- Wenn ja, können Sie Ihre internen Optionen installieren.
- Wenn nicht, fahren Sie mit „Erforderliche Maßnahmen bei Überschreiten der Stromgrenze der Steckdose“ auf Seite 104 fort.

4. Berechnen Sie folgendermaßen die Wechselstromleistung (AC watts) (auch bekannt als P_{true}) für Ihre Konfiguration:

$$P_{true} = \text{DC watts} \times \frac{1}{\text{PS}_{Wirk}}$$

Wobei: DC watts der Gesamtwert aus Zeile 6 Ihres Arbeitsblatts ist, und

$\frac{1}{\text{PS}_{Wirk}}$ der reziproke Wert des Netzteilwirkungsgrades ist.

$$\text{PS}_{Wirk} = 0,68$$

5. Berechnen Sie folgendermaßen die Kilowattstunden für Ihre Konfiguration:

$$\text{BTU}_{nom} = P_{true} \times 3.412 \frac{\text{BTU}}{\text{watt}}$$

Wobei: P_{true} das Ergebnis aus dem obigen Schritt 1 ist

6. Berechnen Sie folgendermaßen die Scheinleistung für Ihre Konfiguration:

$$\text{VA} = P_{true} \times \frac{1}{\text{PF}}$$

Wobei: P_{true} das Ergebnis aus Schritt 1 ist, und

$\frac{1}{\text{PF}}$ der reziproke Wert des Leistungsfaktors ist.

$$\text{PF} = 0,98 \text{ (typisch)}$$

Berechnungsbeispiel der Gesamtwechselstromaufnahme

Die nachfolgenden Berechnungen basieren auf der auf Seite 96 beschriebenen Konfiguration.

$$P_{true} = \text{DC watts} \times \frac{1}{\text{PS}_{Wirk}}$$

$$P_{true} = 190,4 \times \frac{1}{0,68}$$

$$P_{true} = 285,29$$

$$\text{AC amps} = \frac{P_{true}}{\text{AC volts} \times \text{PF}}$$

$$\text{AC amps} = \frac{285,29}{120 \times 0,98}$$

$$\text{AC amps} = 2,43$$

Erforderliche Maßnahmen bei Überschreiten der Stromgrenze der Steckdose

In den USA und Kanada liegt die maximale Stromgrenze für eine 15 A-Steckdose bei 80 Prozent der Gesamtleistung der Steckdose, was 12 A entspricht. Wenn Sie nicht in den USA oder Kanada wohnen, wenden Sie sich an die örtlichen Behörden für elektrotechnische Vorschriften, um spezielle Informationen über Grenzwerte bei der Wechselstromverteilung zu erfragen.

Nachdem Sie Schritt 2 der Prozedur in „Berechnen der Wechselstrom-Leistungsaufnahme“ auf Seite 101 ausgeführt haben, ist Ihnen die für Ihre Konfiguration erforderliche Wechselstromaufnahme bekannt. Sie müssen gewährleisten, daß die Wechselstromaufnahme nicht die maximale Stromgrenze von 12 A für die 15-A-Steckdose übersteigt.

Wenn Sie die 12-A-Stromgrenze überschreiten, müssen Sie die erforderliche Anzahl von Konfigurationselementen entfernen, um die Wechselstromaufnahme Ihrer Konfiguration auf ein annehmbares Niveau abzusenken.

Installation der Systemkomponenten

In diesem Kapitel wird die Installation der Systemkomponenten beschrieben.

Hinweis – Die Installation und Wartung der Systemkomponenten wird auch auf der im Lieferumfang enthaltenen CD-ROM *ShowMe How Multimedia Documentation* anhand von Fotografien und Bildanweisungen beschrieben.

In diesem Kapitel werden folgende *Themen* behandelt:

- *Installieren der Speichererweiterungsoption (8 Schächte) – Seite 108*
- *Ausbauen von Speichermodulen – Seite 121*
- *Einbauen von Speichermodulen – Seite 124*
- *Ausbauen einer UPA-Grafikkarte – Seite 128*
- *Einbauen einer UPA-Grafikkarte – Seite 130*
- *Einbauen von CPU-Modulen – Seite 133*
- *Einbauen eines Gleichspannungswandlers – Seite 135*
- *Ausbauen einer PCI-Karte – Seite 137*
- *Einbauen einer PCI-Karte – Seite 139*
- *Einbauen von Festplattenlaufwerken – Seite 142*
- *Einbauen von CD-ROM- und Bandlaufwerken – Seite 145*
- *Ausbauen der Aufnahme für austauschbare Datenträger – Seite 149*
- *Einbauen der Aufnahme für austauschbare Datenträger – Seite 153*
- *Ausbauen der Festplattenlüfterbaugruppe – Seite 156*
- *Einbauen der Festplattenlüfterbaugruppe – Seite 158*
- *Ausbauen der CPU-Lüfterbaugruppe – Seite 160*
- *Einbauen der CPU-Lüfterbaugruppe – Seite 162*

- *Einbauen eines Netzteils – Seite 164*
- *Ausbauen eines Einschubs am rückwärtigen Bedienungsfeld – Seite 166*
- *Einbauen eines Einschubs am rückwärtigen Bedienungsfeld – Seite 169*

Darüber hinaus enthält das Kapitel folgende Informationen:

- *Hinweise zur Behandlung von Platinen – Seite 107*

Hinweise zur Behandlung von Platinen

Beachten Sie die nachstehenden Warnhinweise und Richtlinien, um eventuelle Beschädigungen an Platinen zu vermeiden.



Vorsicht – Verwenden Sie bei Arbeiten an der Hauptsystemplatine stets eine Antistatikmatte mit einem Polster von mindestens 6 mm Dicke. Dieses Polster schützt die Unterseite der Komponenten und verhindert gleichzeitig ein übermäßiges Biegen der Hauptplatine.

Die Hauptsystemplatine und die dazugehörigen Module und Karten sind auf der Oberfläche mit Komponenten bestückt, die bei zu starkem Verbiegen brechen können.

Damit die Karte möglichst wenig gebogen wird, beachten Sie die folgenden Hinweise:

- Halten Sie die Platine beim Herausnehmen aus der antistatischen Verpackung vertikal, bevor Sie sie dann auf dem ESD-Untersatz von Sun ablegen.
- Legen Sie die Platine oder Karten nicht auf eine harte Unterlage. Verwenden Sie stets eine gepolsterte Antistatikmatte. Die Platinenstecker und Komponenten verfügen über sehr dünne Pins, die sich leicht verbiegen.
- Berühren Sie die Komponenten nicht mit einem Oszilloskopfühler, da die gelöteten Pins durch die Fühlerspitze leicht beschädigt oder kurzgeschlossen werden können.
- Transportieren Sie die Platine immer in einer antistatischen Verpackung.

Installieren der Speichererweiterungsoption (8 Schächte)



Vorsicht – Wenn Sie diese Komponente als zusätzliche Option installieren, müssen Sie darauf achten, daß die neue Konfiguration nicht die zulässigen Leistungsbeschränkungen des Systems übersteigt. Weitere Informationen finden Sie im Abschnitt „Ermitteln des Systemleistungsbedarfs“ auf Seite 88.



Vorsicht – Die Installation darf nur von ausgebildetem Wartungspersonal vorgenommen werden. Wenn für den Zugriff auf diese Komponenten die äußeren Bedienungsfelder herausgenommen werden müssen, ist vom ausführenden Personal unbedingt darauf zu achten, daß alle Sicherheitsbestimmungen und Vorschriften sowie kommunalen und nationalen Gesetze eingehalten werden.



Vorsicht – Vorsicht! UltraSCSI-Datenkabel sind leicht zerbrechlich.

Das Speichererweiterungskit (8 Schächte) enthält folgende Komponenten:

- Zweikanalige Einzel-UltraSCSI-Controller-PCI-Karte
- UltraSCSI-Backplane (8 Steckplätze)
- I²C-Kabel
- UltraSCSI-Netzkabel (8 Steckplätze)
- UltraSCSI-Datenkabel (8 Steckplätze)

Die zweikanalige UltraSCSI-Controller-Karte kann in jedem der verfügbaren PCI-Steckplätze installiert werden. Um die größtmögliche Leistung zu erreichen, sollte das System möglichst mit nur einem zweikanaligen UltraSCSI-Hostadapter pro PCI-Bus konfiguriert werden. Weitere Informationen über PCI-Busse und -Karten finden Sie im Abschnitt „Informationen über Peripheral Component Interconnect-Busse (PCI)“ auf Seite 58.

Die mit der Speichererweiterungsoption (8 Schächte) gelieferte zweikanalige UltraSCSI PCI-Hostadapterkarte verfügt über zwei interne und zwei externe SCSI-Anschlüsse. Bei der Installation dieser Karte im Rahmen der Speichererweiterung (8 Schächte) werden nur die internen Anschlüsse verwendet. Schließen Sie keine externen SCSI-Geräte an einen SCSI-Kanal an, der zur

Unterstützung interner Festplattenlaufwerke verwendet wird. Zur Steuerung externer SCSI-Speichergeräte sind zusätzliche Einzel- und Differenz-UltraSCSI-Hostadapter verfügbar.

Wenn Sie zwei Speichererweiterungskits (8 Schächte) installieren, müssen Sie die Controller-Karte für die obere Backplane (8 Steckplätze) in einem PCI-Steckplatz über der für die untere Backplane (8 Steckplätze) vorgesehenen Controller-Karte installieren.

Beim Installieren von zwei Speichererweiterungsoptionen (8 Schächte) empfiehlt es sich, nicht die gesamte Installation für die beiden Kits nacheinander durchzuführen, sondern vielmehr die einzelnen Schritte jeweils zweimal auszuführen. Stecken Sie zuerst die untere und dann die obere Backplane mit 8 Steckplätzen ein.

Bevor Sie beginnen

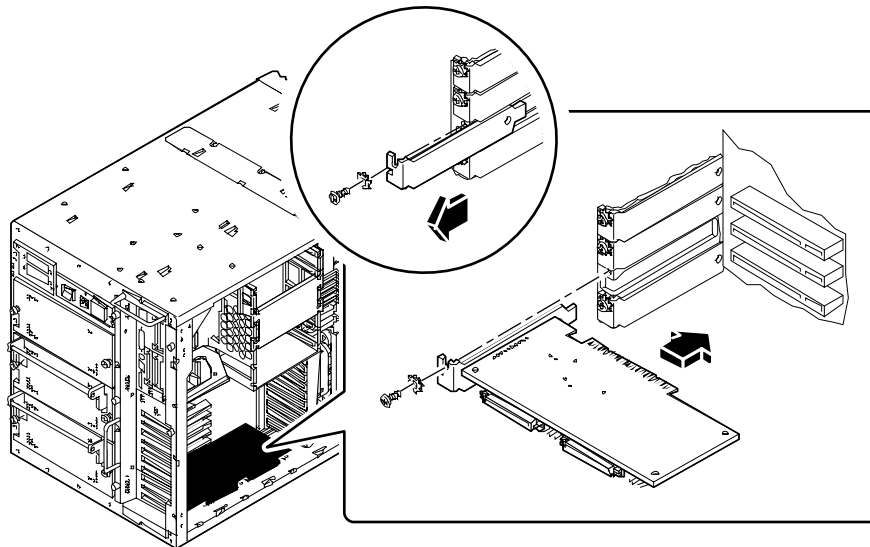
Führen Sie folgende Schritte aus:

- „Abschalten des Systems“ auf Seite 26
- „Abnehmen der rechten Seitenabdeckung“ auf Seite 32
- „Abnehmen der linken Seitenabdeckung“ auf Seite 36
- „Vermeidung von elektrostatischen Entladungen“ auf Seite 40
- „Ausbauen der Festplattenlüfterbaugruppe“ auf Seite 156

Auszuführende Arbeitsschritte

1. **Bauen Sie die Blindabdeckung für den gewünschten PCI-Steckplatz aus.**
 - a. **Drehen Sie die Kreuzschlitzschraube heraus, mit der die PCI-Blindabdeckung am rückwärtigen Bedienungsfeld befestigt ist.**

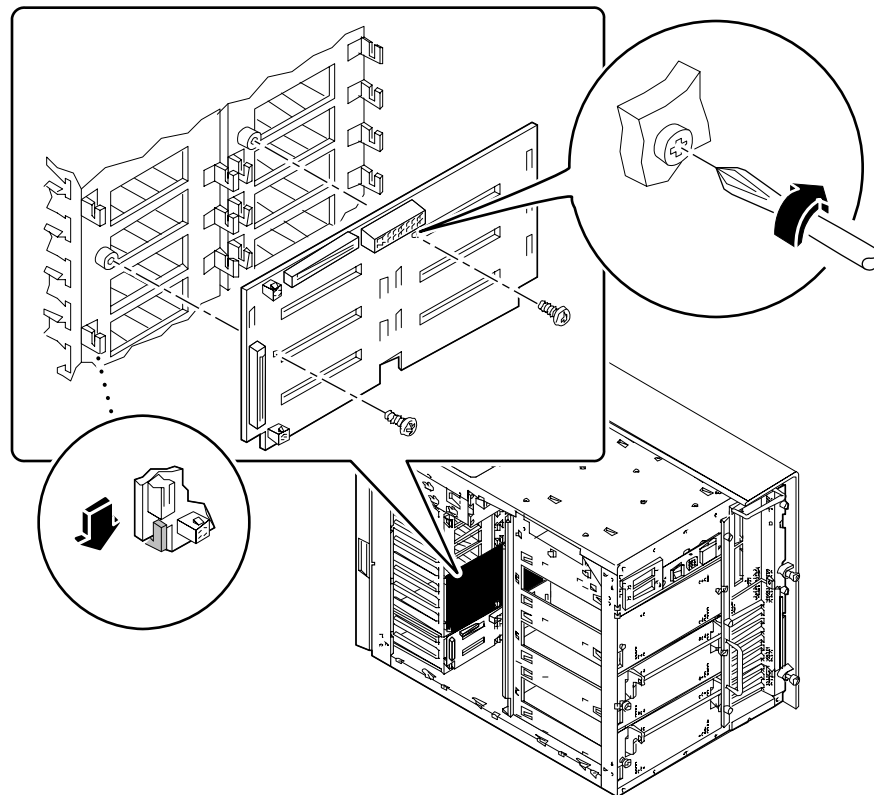
b. Ziehen Sie die Blindabdeckung heraus.



- 2. Stecken Sie die PCI-Karte in den gewünschten Steckplatz der Hauptsystemplatine.**
 - a. Richten Sie die linke Seite der Karte an der Öffnung des rückwärtigen Bedienungsfeldes aus.**
 - b. Drücken Sie die Karte in den entsprechenden Steckplatz der Hauptsystemplatine.**
- 3. Befestigen Sie die Frontplatte der PCI-Karte mit der Kreuzschlitzschraube am rückwärtigen Bedienungsfeld.**
- 4. Entfernen Sie die zwei Schrauben an der rechten Seite des Gehäuses, mit denen die Blindabdeckung der Backplane (8 Steckplätze) am Festplattengehäuse befestigt ist, und nehmen Sie die Blindabdeckung heraus. Wenn Sie die untere Backplane (8 Steckplätze) installieren, entfernen Sie beide Backplane-Blindabdeckungen.**

5. Setzen Sie die UltraSCSI-Backplane unten auf die 12 Befestigungshaken an der Rückseite des Festplattengehäuses.

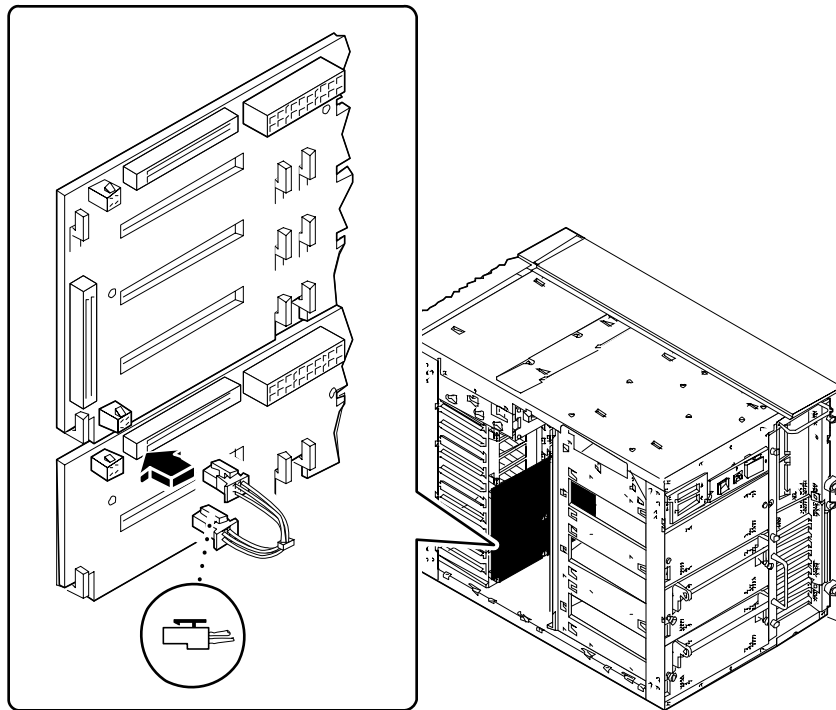
Verwenden Sie die untersten Befestigungshaken. Setzen Sie die Backplane nicht auf die Oberseite des Festplattengehäuses, wenn der Mittelbereich des Gehäuses nicht über ein Backplane verfügt.



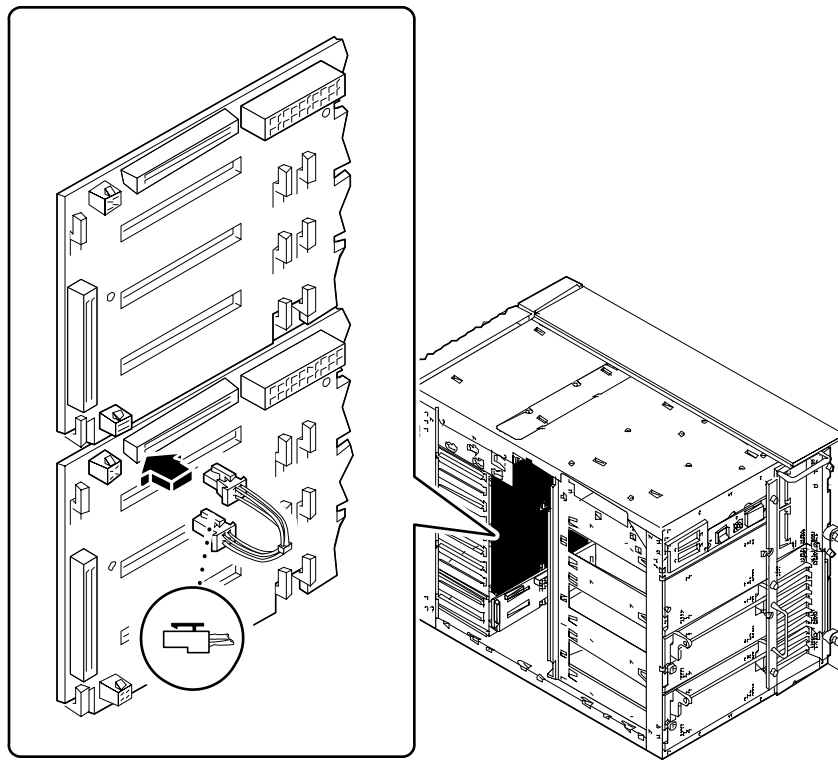
6. Befestigen Sie die Backplane mit Hilfe der mitgelieferten Kreuzschlitzschrauben am Festplattengehäuse.

7. Schließen Sie das I²C-Kabel an.

- Wenn Sie die untere Backplane (8 Steckplätze) installieren, schließen Sie das I²C-Kabel zwischen dem Anschluß P0500 der Backplane mit 4 Steckplätzen und dem Anschluß P0600 der Backplane mit 8 Steckplätzen an.

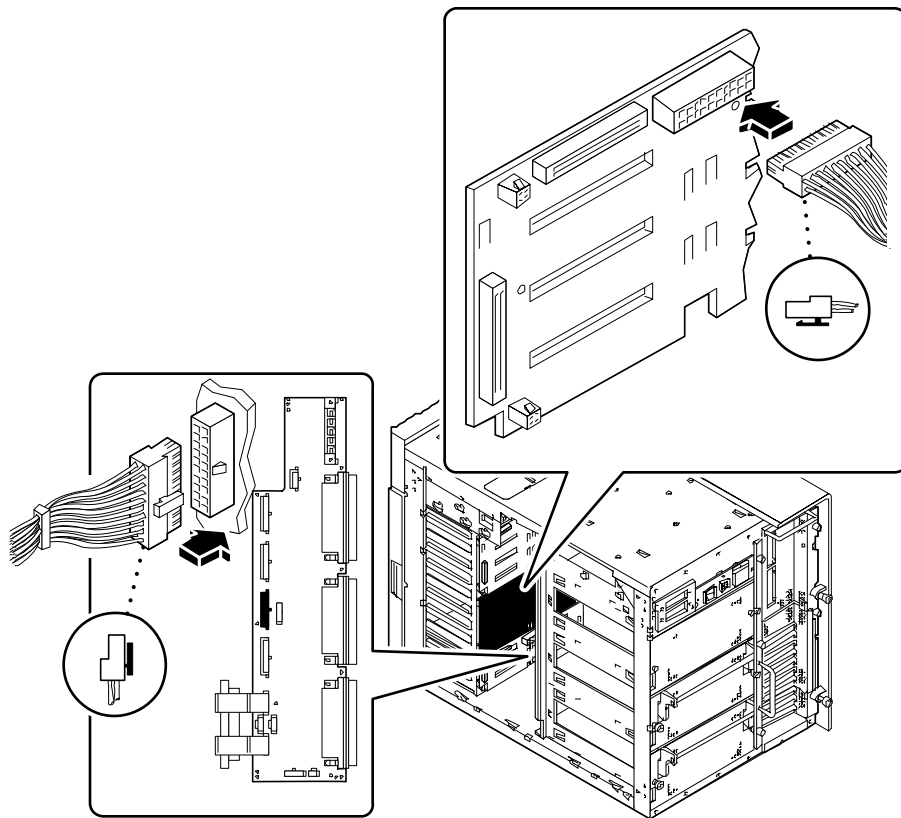


- Wenn Sie die obere Backplane (8 Steckplätze) installieren, schließen Sie das I²C-Kabel zwischen dem Anschluß P0601 der Backplane mit 8 Steckplätzen und dem Anschluß P0600 der Backplane mit 8 Steckplätzen an.



8. Schließen Sie das UltraSCSI-Netz-kabel (8 Steckplätze) an die Backplane des Anschlusses J0101 an.

Die Zunge an der Unterseite des Steckers muß hörbar einrasten.

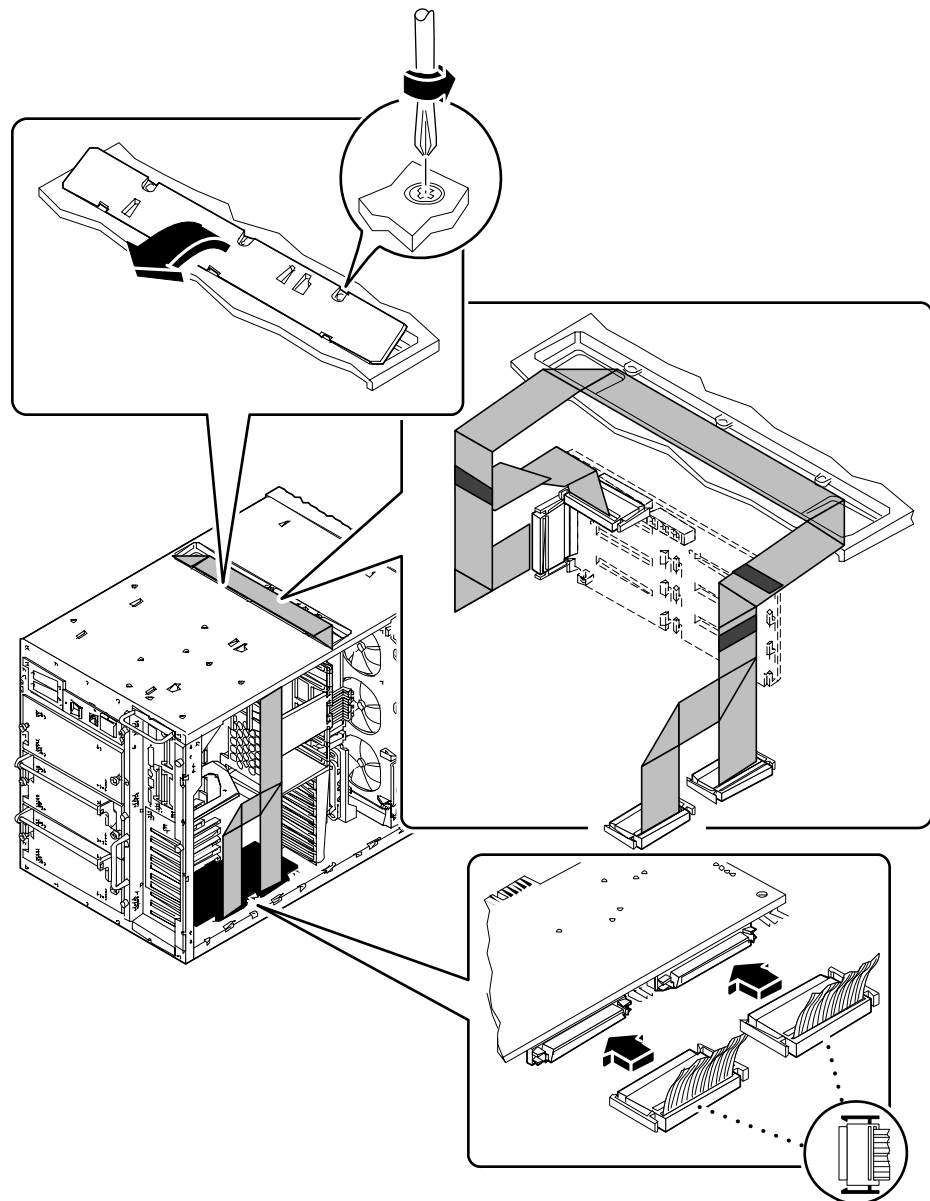


9. Schließen Sie das andere Ende des UltraSCSI-Netz-kabels (8 Steckplätze) an die Stromverteilungskarte an.

- Wenn Sie die untere Backplane (8 Steckplätze) installieren, verwenden Sie den Anschluß J0303 auf der Stromverteilungskarte.
- Wenn Sie die obere Backplane (8 Steckplätze) installieren, verwenden Sie den Anschluß J0304 auf der Stromverteilungskarte.

Die Zunge auf der rechten Seite des Steckers muß hörbar einrasten.

10. Drehen Sie die drei kleinen Kreuzschlitzschrauben heraus, mit denen die Kabelschachtabdeckung an der Oberseite des Systemgehäuses befestigt ist.



11. Kippen Sie die Vorderseite der Abdeckung nach oben, und ziehen Sie sie vom Gehäuse weg.

12. Schieben Sie das UltraSCSI-Datenkabel in den Kabelschacht an der Oberseite des Systemgehäuses.

Richten Sie das Kabel innerhalb des Schachtes so aus, daß die Stecker P2-A und P2-B zur linken Seite des Gehäuses (also in Richtung der Hauptsystemplatine) zeigen. Wenn Sie die obere Backplane (8 Steckplätze) installieren, müssen Sie das Kabel zwischen die zwei vorhandenen Datenkabel im Kabelschacht schieben.

13. Ziehen Sie das Kabel auf der linken Seite des Gehäuses vorsichtig so weit, daß es auf der Oberseite des Gestells direkt über dem oberen CPU-Modul aufliegt.

Achten Sie darauf, daß das Kabel nicht durch scharfe Metallkanten beschädigt wird.

14. Schließen Sie die beiden Kabelanschlüsse auf der linken Seite des Gehäuses an die entsprechende UltraSCSI-Controller-PCI-Karte an.

Schließen Sie den Stecker P2-A an den Anschluß an, der sich am nächsten am rückwärtigen Bedienungsfeld befindet. Verwenden Sie für den Stecker P2-B den Anschluß, der der Vorderseite der Karte am nächsten liegt.

Wenn Sie zwei Speichererweiterungskits installieren, muß das UltraSCSI-Datenkabel an der Außenseite (Oberseite des Kabelschachts) an die PCI-Karte im unteren Steckplatz angeschlossen werden.

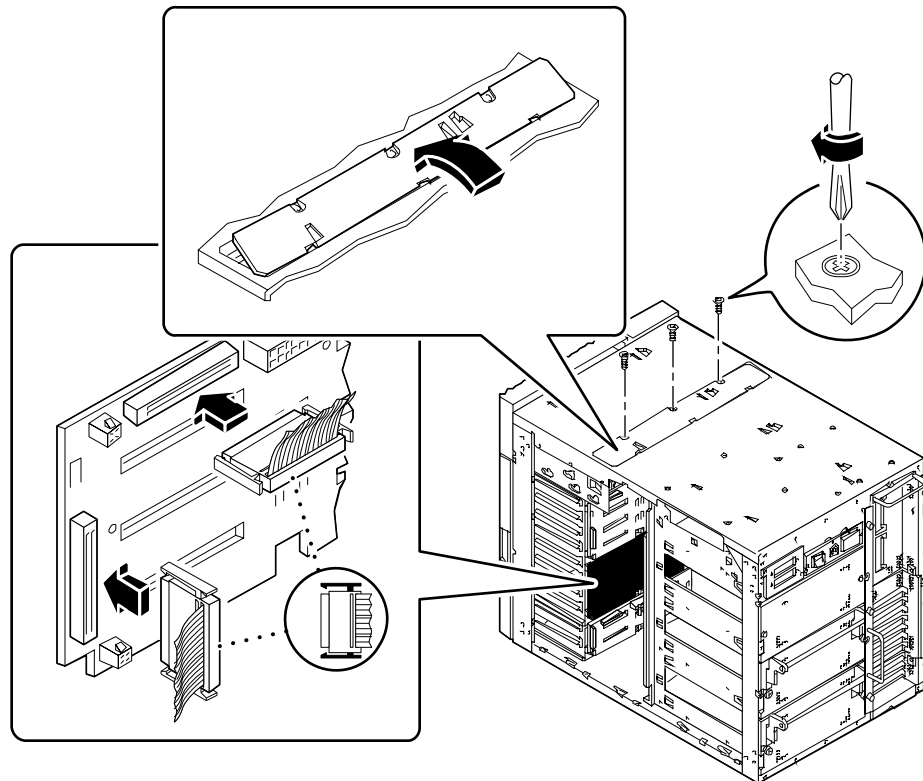
15. Wenn das UltraSCSI-Datenkabel (8 Steckplätze) zu viel Spiel aufweist, müssen Sie es sorgfältig zusammenlegen und mit Hilfe eines Kabelhalters am CPU-Kartengehäuse befestigen.

Achten Sie darauf, daß das Kabel beim Zusammenlegen nicht geknickt oder verdreht wird.

16. Schließen Sie das andere Ende des Kabels (8 Steckplätze) an die Backplane mit 8 Steckplätzen an.

Schließen Sie den Stecker P1-B an den oberen Anschluß (J0402) und den Stecker P1-A an den unteren Anschluß (J0102) an.

Wenn Sie zwei Speichererweiterungskits installieren, muß das UltraSCSI-Datenkabel an der Außenseite (Oberseite des Kabelschachts) an die untere Backplane (8 Steckplätze) angeschlossen werden.



17. Wenn das UltraSCSI-Datenkabel (8 Steckplätze) zu viel Spiel aufweist, müssen Sie es sorgfältig zusammenlegen und mit Hilfe eines Kabelhalters an der Festplattenlüfterbaugruppe befestigen.

Achten Sie darauf, daß das Kabel beim Zusammenlegen nicht geknickt oder verdreht wird.

18. Bauen Sie die Kabelschachtabdeckung an der Oberseite des Systemgehäuses wieder ein.

Stecken Sie die drei Zungen am Rand der Abdeckung in die entsprechenden Schlitze des Systemgehäuses.

- 19. Befestigen Sie die Abdeckung mit Hilfe der drei Kreuzschlitzschrauben.**
- 20. Füllen Sie die vier Aufkleber an den vier Kabelenden des UltraSCSI-Datenkabels (8 Steckplätze) aus.**

Diese Kennzeichnung ist insbesondere bei der Arbeit mit zwei Speichererweiterungskits (8 Schächte) erforderlich, falls Sie zu einem späteren Zeitpunkt ein Kabel, eine Backplane oder eine PCI-Karte austauschen müssen.

- a. Füllen Sie auf der linken Seite die zwei Aufkleber des UltraSCSI-Datenkabels (8 Steckplätze) für die Stecker P2-A und P2-B aus.**

Geben Sie die Nummer des verwendeten PCI-Steckplatzes an, und markieren Sie die entsprechende Backplane (obere oder untere Backplane).

- b. Füllen Sie auf der rechten Seite die zwei Aufkleber des UltraSCSI-Datenkabels (8 Steckplätze) für die Stecker P1-A und P1-B aus.**

Markieren Sie die entsprechende Backplane (obere oder untere Backplane).

Hinweis – Führen Sie nach dem Zusammenbauen des Systems unbedingt die im nächsten Abschnitt beschriebenen Schritte zum Konfigurieren und Booten Ihres Systems aus, damit die installierte Speichererweiterungsoption wirksam wird.

Weitere Arbeitsschritte

Führen Sie die folgenden Schritte aus, um das System wieder zusammenzubauen:

- „Einbauen der Festplattenlüfterbaugruppe“ auf Seite 158
- „Anbringen der linken Seitenabdeckung“ auf Seite 38
- „Anbringen der rechten Seitenabdeckung“ auf Seite 34

Wenn Sie Festplattenlaufwerke für die neue(n) Backplane(s) installieren wollen, gehen Sie wie folgt vor:

- „Einbauen von Festplattenlaufwerken“ auf Seite 142

Bevor das System die neue(n) UltraSCSI-Controller-Karten ordnungsgemäß erkennen kann, müssen Sie die folgenden Schritte ausführen:

- 1. Schalten Sie das System ein.**
Siehe „Einschalten des Systems“ auf Seite 28.
- 2. Sobald das System-Logo auf dem Monitor angezeigt wird, geben Sie über die Sun-Tastatur die Befehlsfolge `Stop-a` ein.**

Wenn Sie anstelle eines Monitors ein alphanumerisches Terminal verwenden, drücken Sie auf der Tastatur die Break-Taste.

3. Wenn die Eingabeaufforderung `ok` angezeigt wird, geben Sie folgenden Befehl ein:

```
ok setenv disk-led-assoc 0 x y
```

wobei

- *x* eine Ganzzahl zwischen 1 und 10 ist, mit der die Nummer des PCI-Steckplatzes angegeben wird, in dem der untere UltraSCSI-Controller installiert ist;
- *y* eine Ganzzahl zwischen 1 und 10 ist, mit der die Nummer des PCI-Steckplatzes angegeben wird, in dem der obere UltraSCSI-Controller installiert ist.

Wenn die Controller-Karten beispielsweise in den Steckplätzen 5 und 7 installiert sind, geben Sie folgendes ein:

```
ok setenv disk-led-assoc 0 5 7
```

Bei einem System mit nur einer Controller-Karte, die sich im Steckplatz 2 befindet, geben Sie folgendes ein:

```
ok setenv disk-led-assoc 0 2
```

4. Geben Sie in der Eingabeaufforderung `ok` den folgenden Befehl ein:

```
ok reset
```

5. Sobald das System-Logo auf dem Monitor angezeigt wird, drücken Sie auf der Sun-Tastatur `Stop-a`.

Wenn Sie anstelle eines Monitors ein alphanumerisches Terminal verwenden, drücken Sie auf der Tastatur die Break-Taste.

6. Um das System nach der Neukonfiguration zu booten, geben Sie folgenden Befehl ein:

```
ok boot -r
```

Mit diesem Befehl wird die Komponentenhierarchie des Systems unter Berücksichtigung der neu installierten Optionen neu aufgebaut, so daß diese vom System erkannt werden können. Nachdem das System erfolgreich gebootet wurde, wird die Systemeingabeaufforderung angezeigt.

Ausbauen von Speichermodulen

Bevor Sie beginnen

Führen Sie folgende Schritte aus:

- „Abschalten des Systems“ auf Seite 26
- „Abnehmen der linken Seitenabdeckung“ auf Seite 36
- „Vermeidung von elektrostatischen Entladungen“ auf Seite 40
- „Ausbauen der CPU-Lüfterbaugruppe“ auf Seite 160



Vorsicht – Die Dual-Inline-Speichermodule (DIMMs) bestehen aus elektronischen Bauelementen, die gegen statische Elektrizität extrem empfindlich sind. Die statische Aufladung Ihrer Schuhe oder der Arbeitsumgebung kann die Module zerstören.

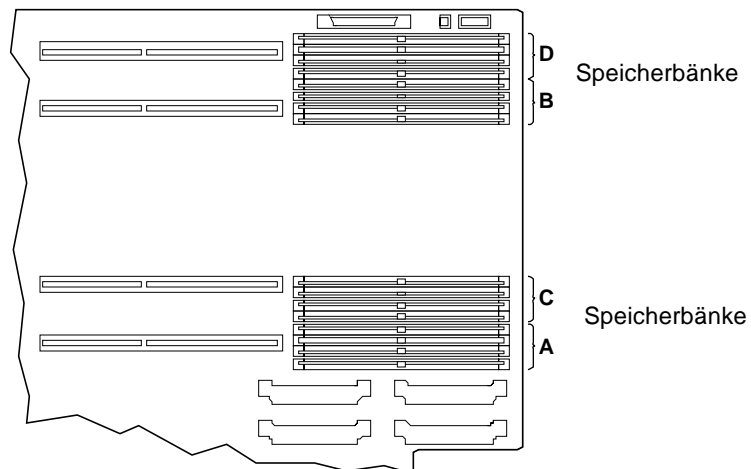
Nehmen Sie das DIMM erst unmittelbar vor der Installation auf der Hauptsystemplatine aus der antistatischen Verpackung heraus. Fassen Sie die Module nur an den Kanten an. Vermeiden Sie die Berührung von Bauelementen oder Metallteilen. Tragen Sie beim Anfassen der Module immer ein Erdungsband.

Auszuführende Arbeitsschritte

1. Suchen Sie auf der Hauptsystemplatine das Speichermodul, das ausgebaut werden soll.

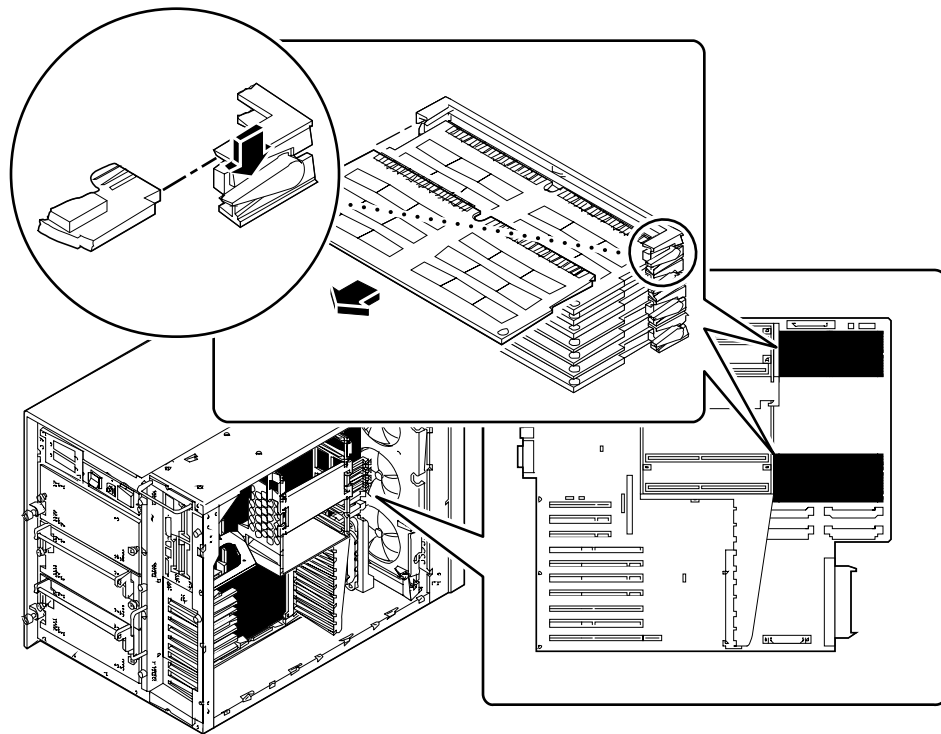
Die Steckplätze sind in vier Speicherbänken angeordnet (siehe Abbildung).

- U1901 bis U1904 - Speicherbank A
- U1801 bis U1804 - Speicherbank B
- U1701 bis U1704 - Speicherbank C
- U1601 bis U1604 - Speicherbank D



2. Drücken Sie den Auswurfhebel des Speichermoduls nach außen, um das Modul aus dem Steckplatz zu lösen.

Der Hebel befindet sich rechts neben dem Steckplatz. Für jedes Steckplatzpaar ist ein Hebel vorhanden.



3. Fassen Sie das Speichermodul an beiden Ecken an, und ziehen Sie es aus dem Steckplatz.

Setzen Sie das Speichermodul auf eine antistatische Unterlage.

Weitere Arbeitsschritte

Um das Speichermodul wieder einzubauen, führen Sie den folgenden Schritt aus:

- „Einbauen von Speichermodulen“ auf Seite 124

Einbauen von Speichermodulen



Vorsicht – Wenn Sie diese Komponente als zusätzliche Option installieren, müssen Sie darauf achten, daß die neue Konfiguration nicht die zulässigen Leistungsbeschränkungen des Systems übersteigt. Weitere Informationen finden Sie im Abschnitt „Ermitteln des Systemleistungsbedarfs“ auf Seite 88.

Bevor Sie beginnen



Vorsicht – Die Dual-Inline-Speichermodule (DIMMs) bestehen aus elektronischen Bauelementen, die gegen statische Elektrizität extrem empfindlich sind. Die statische Aufladung Ihrer Schuhe oder der Arbeitsumgebung kann die Module zerstören.

Nehmen Sie das DIMM erst unmittelbar vor der Installation auf der Hauptsystemplatine aus der antistatischen Verpackung heraus. Fassen Sie die Module nur an den Kanten an. Vermeiden Sie die Berührung von Bauelementen oder Metallteilen. Tragen Sie beim Anfassen der Module immer ein Erdungsband.

Führen Sie folgende Schritte aus:

- „Abschalten des Systems“ auf Seite 26
- „Abnehmen der linken Seitenabdeckung“ auf Seite 36
- „Vermeidung von elektrostatischen Entladungen“ auf Seite 40
- „Ausbauen der CPU-Lüfterbaugruppe“ auf Seite 160

Weitere Informationen über zulässige Speicherkonfigurationen finden Sie im Abschnitt „Informationen über Speicher“ auf Seite 51.

Auszuführende Arbeitsschritte

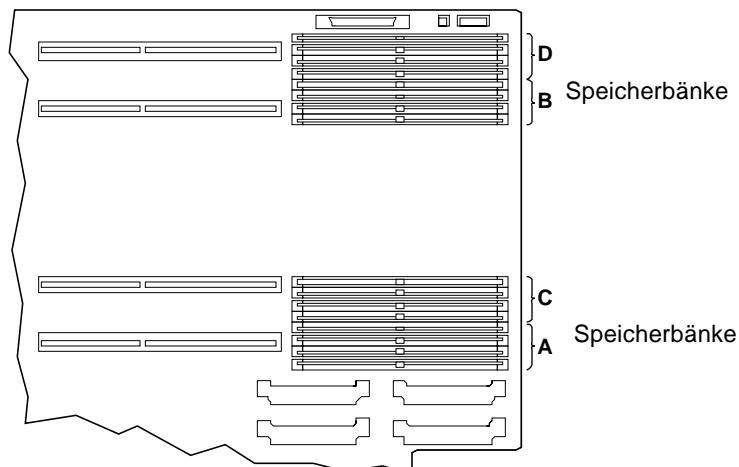
1. Nehmen Sie das neue Speichermodul aus der antistatischen Verpackung.
2. Suchen Sie den Steckplatz, in den Sie das Speichermodul einbauen wollen.

Die Steckplätze sind von oben nach unten in vier Speicherbänken angeordnet (siehe Abbildung unten). Diese Speicherbänke sind auf der Oberseite des Gehäuses neben dem rückwärtigen Bedienungsfeld der Hauptsystemplatine wie folgt gekennzeichnet.

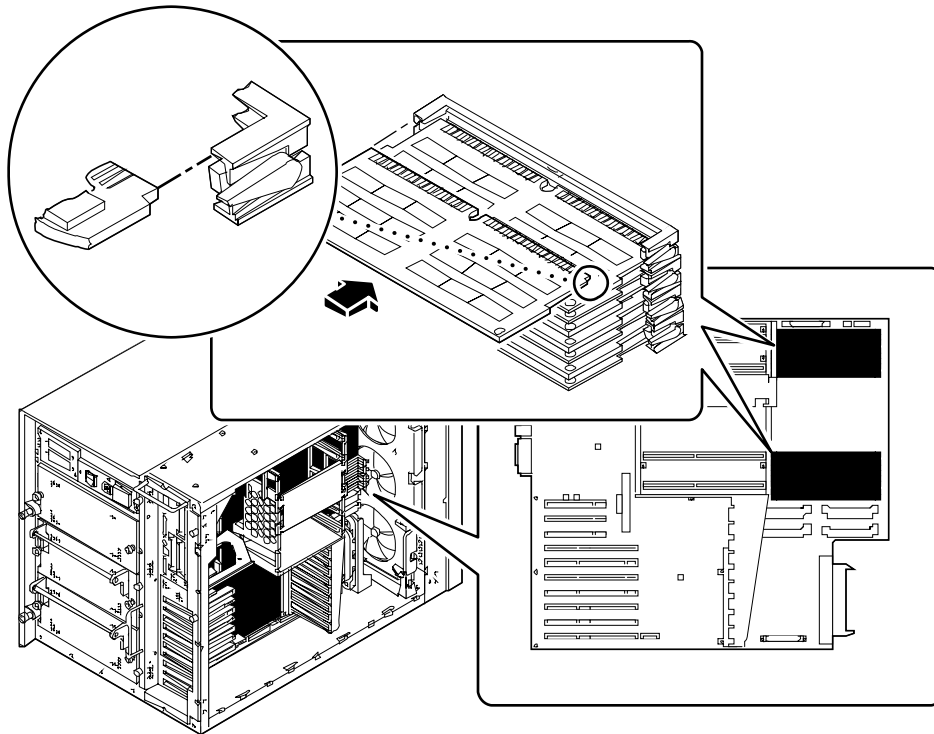
- U1901 bis U1904 - Speicherbank A
- U1801 bis U1804 - Speicherbank B
- U1701 bis U1704 - Speicherbank C
- U1601 bis U1604 - Speicherbank D

Beim Einbauen zusätzlicher Speichermodule müssen Sie die Bänke in der folgenden Reihenfolge bestücken: A, B, C, D.

Hinweis – Die Speicherbänke können nur ordnungsgemäß funktionieren, wenn auf ihnen jeweils vier Module gleicher Speichergröße eingebaut sind (z. B. vier 32-MB-Speichermodule). Verwenden Sie keine unterschiedlichen Speichergrößen.



3. Setzen Sie das Speichermodul so in den Steckplatz ein, daß sich die Kerbe der Modulkante auf der Seite des Hebels befindet.



4. Halten Sie die Unterkante des Moduls parallel zu seinem Steckplatz. Richten Sie das Modul so aus, daß die Goldkontakte mittig auf dem entsprechenden Steckplatzpin aufliegen.
5. Drücken Sie das Speichermodul an beiden Enden gleichmäßig nach unten, bis es fest im Steckplatz einrastet.

Achten Sie darauf, daß alle Kontakte gleichzeitig einrasten. Drücken Sie das Modul nicht mit Gewalt in den Steckplatz.

Weitere Arbeitsschritte

Führen Sie die folgenden Schritte aus, um das System wieder zusammenzubauen:

- „Einbauen der CPU-Lüfterbaugruppe“ auf Seite 162
- „Anbringen der linken Seitenabdeckung“ auf Seite 38

Wenn Sie das Speichermodul als neue Komponente eingebaut haben, führen Sie folgende Schritte aus:

- „Ausführen eines Starts zur Neukonfigurierung“ auf Seite 30

Ausbauen einer UPA-Grafikkarte

Bevor Sie beginnen

Führen Sie folgende Schritte aus:

- „Abschalten des Systems“ auf Seite 26
- „Abnehmen der linken Seitenabdeckung“ auf Seite 36
- „Vermeidung von elektrostatischen Entladungen“ auf Seite 40

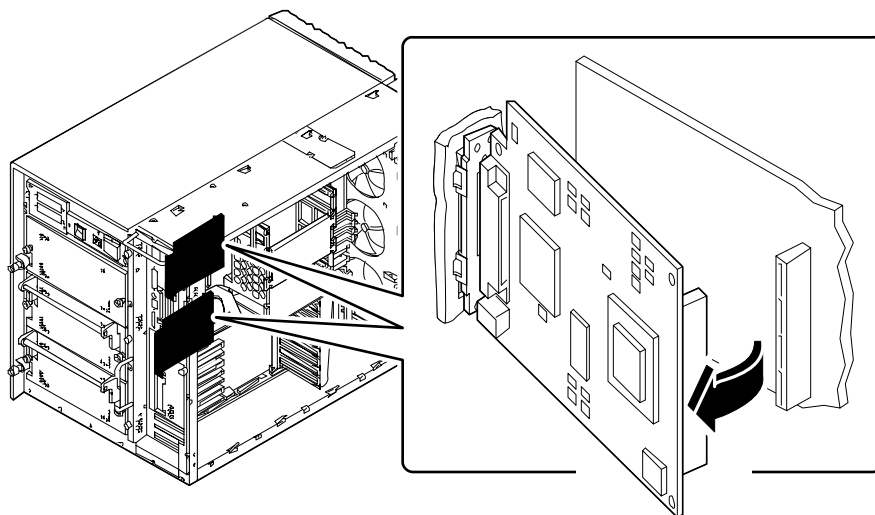
Auszuführende Arbeitsschritte

- 1. Ziehen Sie alle Kabel von der Frontplatte der Grafikkarte ab.**
- 2. Ziehen Sie alle Kabel heraus, die Ihnen beim Ausbau der Grafikkarte im Weg sind.**

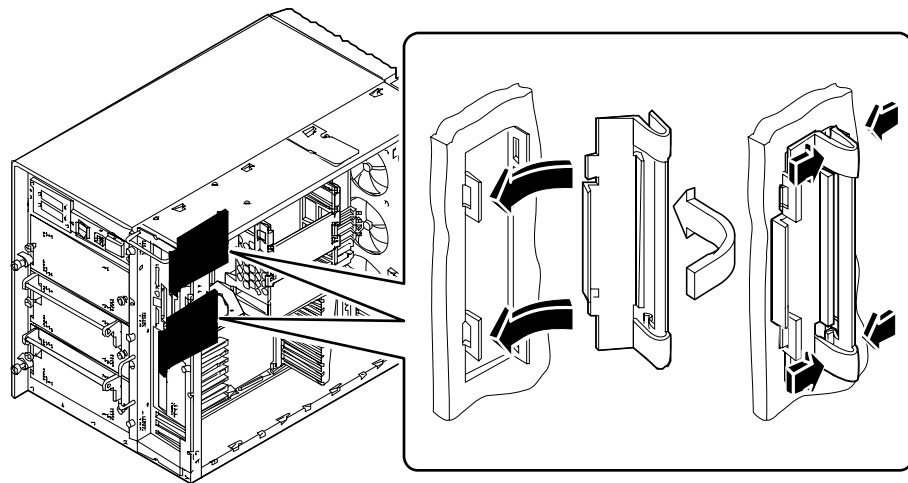
Diese verschiedenen Kabel sollten individuell gekennzeichnet sein.

- 3. Ziehen Sie die Grafikkarte aus den Anschlüssen.**

Ziehen Sie die Karte an beiden Ecken aus der Hauptsystemplatine heraus.



4. Drehen Sie die rechte Seite der Karte in Ihre Richtung, um die Karte aus dem rückwärtigen Bedienungsfeld zu lösen.
5. Nehmen Sie die Karte aus dem Systemgehäuse.
Legen Sie die Karte auf einer antistatischen Unterlage ab.
6. Wenn Sie die PCI-Karte erst zu einem späteren Zeitpunkt ersetzen wollen, setzen Sie eine Blindabdeckung ein.
 - a. Setzen Sie die Blindabdeckung am rückwärtigen Bedienungsfeld ein.
 - b. Drücken Sie die Halterung zusammen, und drehen Sie die Blindabdeckung in das rückwärtige Bedienungsfeld, bis sie einrastet.



Weitere Arbeitsschritte

Zur Installation einer Grafikkarte führen Sie den folgenden Schritt aus:

- „Einbauen einer UPA-Grafikkarte“ auf Seite 130

Einbauen einer UPA-Grafikkarte



Vorsicht – Wenn Sie diese Komponente als zusätzliche Option installieren, müssen Sie darauf achten, daß die neue Konfiguration nicht die zulässigen Leistungsbeschränkungen des Systems übersteigt. Weitere Informationen finden Sie im Abschnitt „Ermitteln des Systemleistungsbedarfs“ auf Seite 88.

Bevor Sie beginnen

Führen Sie folgende Schritte aus:

- „Abschalten des Systems“ auf Seite 26
- „Abnehmen der linken Seitenabdeckung“ auf Seite 36
- „Vermeidung von elektrostatischen Entladungen“ auf Seite 40

Falls Sie eine zweite Grafikkarte installieren und Ihr System über einen PCI-Einschub verfügt, müssen Sie die folgenden Schritte ausführen, um den PCI-Einschub durch den entsprechenden Doppel-Grafikeinschub zu ersetzen:

- „Ausbauen eines Einschubs am rückwärtigen Bedienungsfeld“ auf Seite 166
- „Einbauen eines Einschubs am rückwärtigen Bedienungsfeld“ auf Seite 169

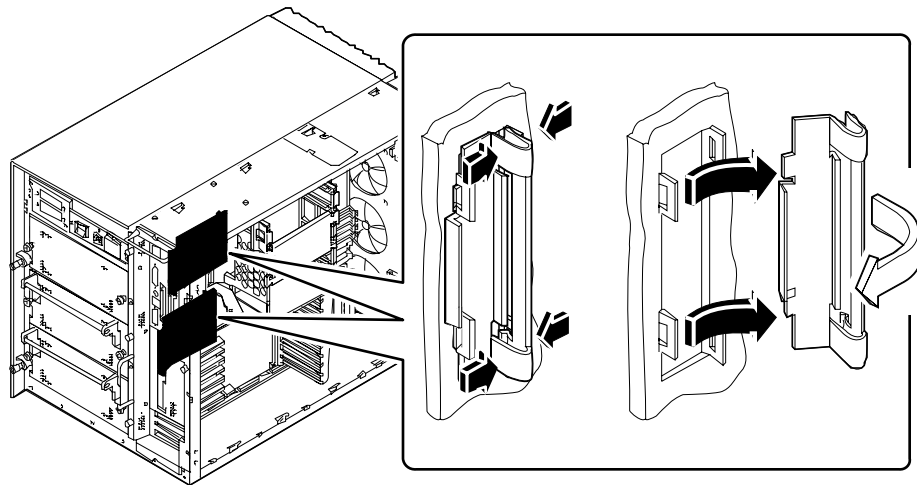
Weitere Informationen über Grafikkarten-Konfigurationen finden Sie im Abschnitt:

- „Informationen über UPA-Grafikkarten“ auf Seite 61

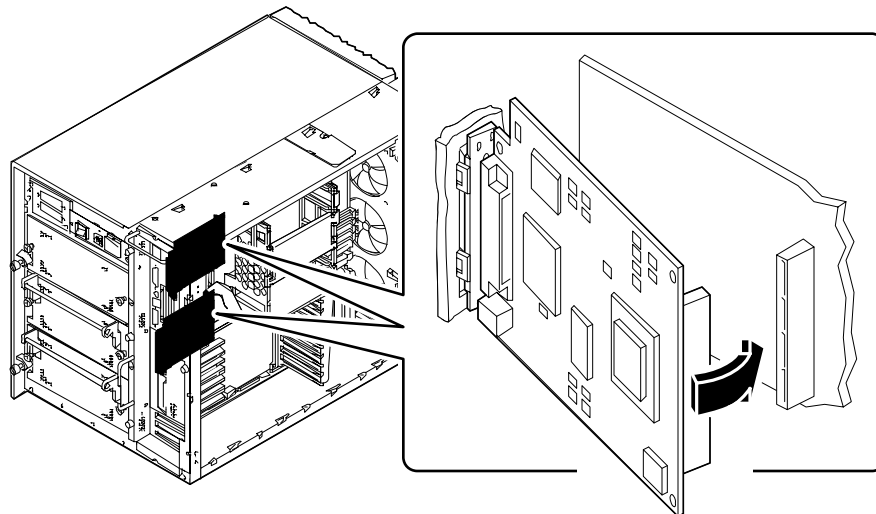
Auszuführende Arbeitsschritte

1. **Falls Sie an diesem Gerät das erste Mal eine Grafikkarte installieren, müssen Sie zuerst die Blindabdeckung entfernen:**
 - a. **Drücken Sie die Halterung zusammen, und drehen Sie die Blindabdeckung aus dem rückwärtigen Bedienungsfeld.**

b. Entfernen Sie die Blindabdeckung, und bewahren Sie sie zur späteren Verwendung auf.



2. Halten Sie die Grafikkarte in dem in der Abbildung gezeigten Winkel, und richten Sie die Zungen mit den Öffnungen am rückwärtigen Bedienungsfeld aus.



- 3. Drehen Sie die rechte Seite der Karte zum Anschluß (bzw. den Anschlüssen) an der Hauptsystemplatine.**
- 4. Drücken Sie die Karte in den Anschluß (die Anschlüsse).**
Drücken Sie gleichmäßig an den beiden rechten Ecken der Karte, damit sie richtig einrastet.
- 5. Schließen Sie Kabel, die Sie eventuell entfernt haben, um an die Grafikkarte zu gelangen, wieder an.**
- 6. Schließen Sie gegebenenfalls alle externen Kabel an die Grafikkarte an.**
Siehe „Lage der Komponenten am rückwärtigen Bedienungsfeld“ auf Seite 7.
- 7. Weitere wichtige Informationen finden Sie in der Dokumentation der Grafikkarte.**

Weitere Arbeitsschritte

Führen Sie den folgenden Schritt aus, um das System wieder zusammenzubauen:

- „Anbringen der linken Seitenabdeckung“ auf Seite 38

Wenn Sie die PCI-Karte als neue Komponente eingebaut haben, führen Sie den folgenden Schritt aus:

- „Ausführen eines Starts zur Neukonfigurierung“ auf Seite 30

Einbauen von CPU-Modulen



Vorsicht – Wenn Sie diese Komponente als zusätzliche Option installieren, müssen Sie darauf achten, daß die neue Konfiguration nicht die zulässigen Leistungsbeschränkungen des Systems übersteigt. Weitere Informationen finden Sie im Abschnitt „Ermitteln des Systemleistungsbedarfs“ auf Seite 88.

Bevor Sie beginnen

Führen Sie folgende Schritte aus:

- „Abschalten des Systems“ auf Seite 26
- „Abnehmen der linken Seitenabdeckung“ auf Seite 36
- „Vermeidung von elektrostatischen Entladungen“ auf Seite 40

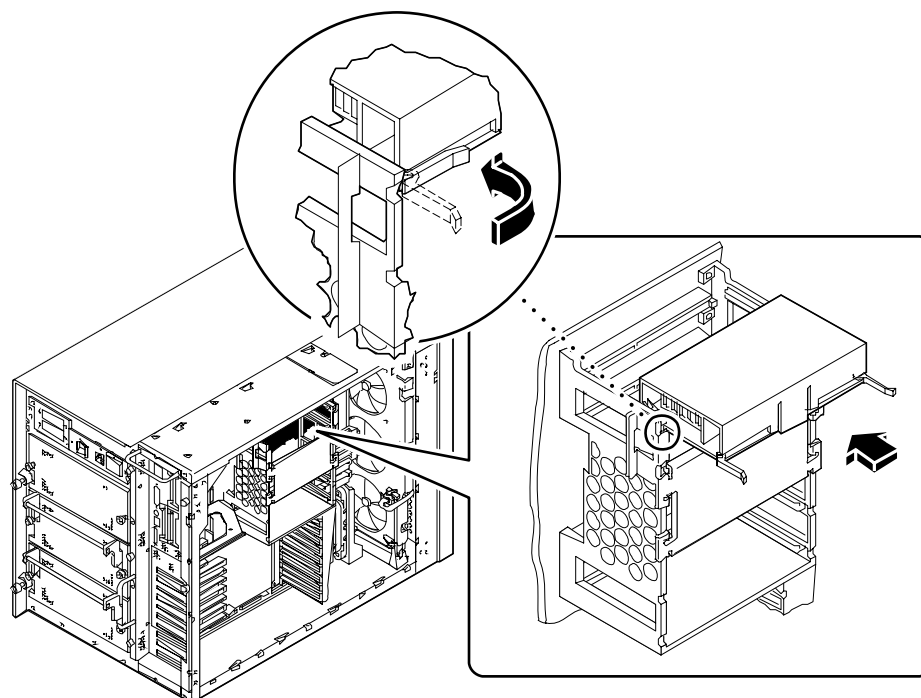
Lesen Sie die Konfigurationshinweise, die beim Einbauen von CPU-Modulen einzuhalten sind. Nähere Informationen finden Sie im Abschnitt

- „Informationen über CPU-Module“ auf Seite 54

Auszuführende Arbeitsschritte

1. **Suchen Sie auf der Hauptsystemplatine den Steckplatz, in dem das CPU-Modul eingebaut werden soll.**
2. **Richten Sie die Kanten der CPU-Platine an der Rille des CPU-Gehäuses aus.**
3. **Schieben Sie das CPU-Modul in den CPU-Steckplatz der Hauptsystemplatine.**
Drücken Sie das CPU-Modul an beiden Enden gleichmäßig nach unten, bis es fest im Steckplatz einrastet.
4. **Haken Sie die Auswurfhebel auf der jeweiligen Seite des CPU-Gehäuses ein.**

5. Drücken Sie die Auswurfhebel zur Mitte des Moduls.



Weitere Arbeitsschritte

Achten Sie darauf, daß Sie die CPU-Module und die Gleichspannungswandler-Module in die richtigen Steckplätzen einsetzen. Weitere Informationen finden Sie im Abschnitt:

- „Informationen über Gleichspannungswandler“ auf Seite 56
- „Informationen über CPU-Module“ auf Seite 54

Führen Sie den folgenden Schritt aus, um das System wieder zusammenzubauen:

- „Anbringen der linken Seitenabdeckung“ auf Seite 38

Wenn Sie das CPU-Modul als neue Komponente eingebaut haben, führen Sie den folgenden Schritt aus:

- „Ausführen eines Starts zur Neukonfigurierung“ auf Seite 30

Einbauen eines Gleichspannungswandlers

Bevor Sie beginnen

Führen Sie folgende Schritte aus:

- „Abschalten des Systems“ auf Seite 26
- „Abnehmen der linken Seitenabdeckung“ auf Seite 36
- „Vermeidung von elektrostatischen Entladungen“ auf Seite 40

Wenn Sie einen Gleichspannungswandler in einem DC-A1- oder DC-B1-Steckplatz einbauen wollen, müssen Sie zuvor die zwei unmittelbar neben dem Steckplatz für den Gleichspannungswandler angeordneten DIMMs ausbauen. Weitere Anweisungen dazu finden Sie im Abschnitt:

- „Ausbauen von Speichermodulen“ auf Seite 121

Gleichspannungswandler müssen in speziellen Steckplätzen und unter Berücksichtigung der CPU-Modulanordnung eingebaut werden. Weitere Informationen finden Sie im Abschnitt:

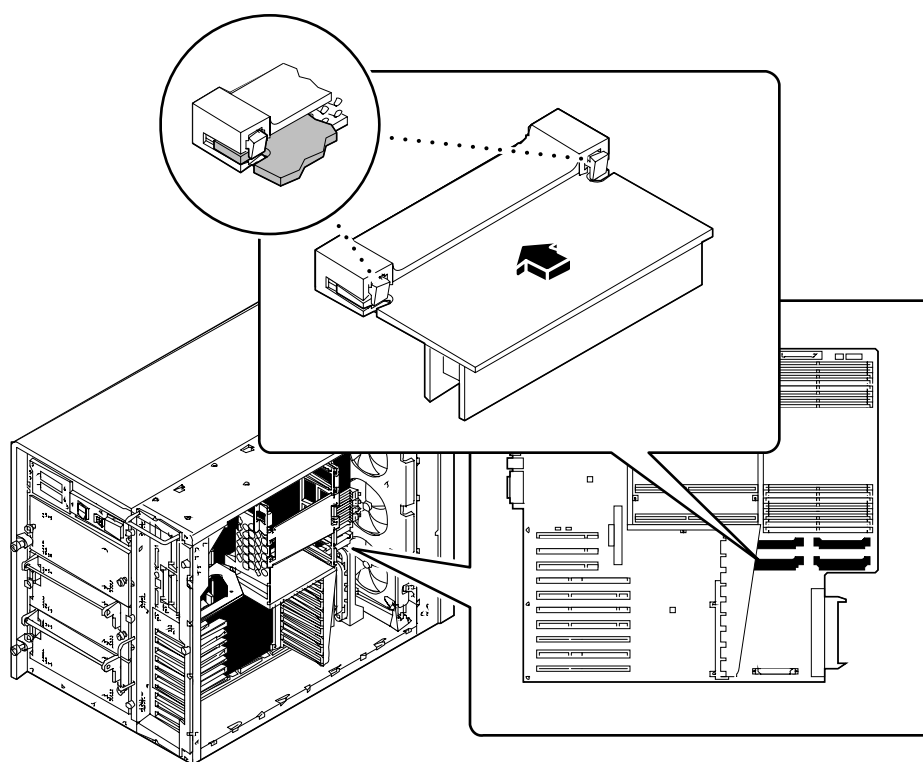
- „Informationen über Gleichspannungswandler“ auf Seite 56

Auszuführende Arbeitsschritte

- 1. Suchen Sie den Steckplatz, in dem Sie den Gleichspannungswandler einbauen wollen.**

2. Drücken Sie den Gleichspannungswandler in den Steckplatz.

Der Wandler ist korrekt eingesetzt, wenn die zwei weißen Halteclips automatisch einrasten.



Weitere Arbeitsschritte

Achten Sie darauf, daß Sie die Gleichspannungswandler- und CPU-Module in die richtigen Steckplätze einsetzen. Weitere Informationen finden Sie im Abschnitt:

- „Informationen über Gleichspannungswandler“ auf Seite 56
- „Informationen über CPU-Module“ auf Seite 54

Führen Sie die folgenden Schritte aus, um das System wieder zusammenzubauen:

- „Einbauen von Speichermodulen“ auf Seite 124
- „Anbringen der linken Seitenabdeckung“ auf Seite 38

Ausbauen einer PCI-Karte

Bevor Sie beginnen

Führen Sie folgende Schritte aus:

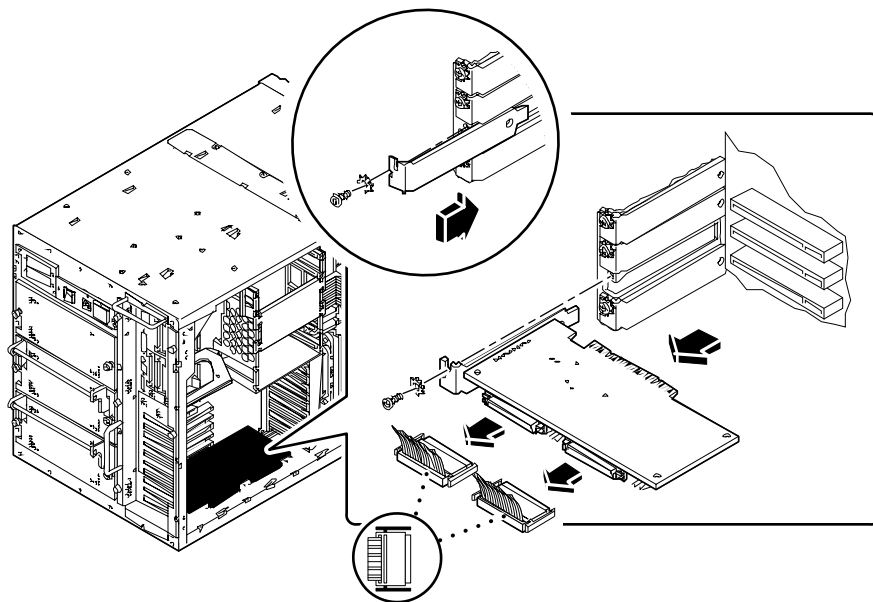
- „Abschalten des Systems“ auf Seite 26
- „Abnehmen der linken Seitenabdeckung“ auf Seite 36
- „Vermeidung von elektrostatischen Entladungen“ auf Seite 40

Auszuführende Arbeitsschritte

- 1. Ziehen Sie alle externen Kabel von der Frontplatte der PCI-Karte ab.**
- 2. Ziehen Sie alle Kabel von den internen Anschlüssen der PCI-Karte ab.**
- 3. Drehen Sie die Kreuzschlitzschraube heraus, mit der die Frontplatte der PCI-Karte am rückwärtigen Bedienungsfeld des Systems befestigt ist.**
Verwenden Sie nach Möglichkeit einen Kreuzschlitzschraubenzieher mit Magnetspitze, damit die Schraube nicht in das Systemgehäuse fällt.

4. Ziehen Sie die PCI-Karte aus dem Steckplatz heraus.

Fassen Sie die PCI-Karte an den Kanten an.



5. Legen Sie die PCI-Karte auf eine antistatische Unterlage.

6. Wenn Sie die PCI-Karte erst zu einem späteren Zeitpunkt ersetzen wollen, bauen Sie eine PCI-Blindabdeckung ein.

Befestigen Sie die Blindabdeckung mit der Kreuzschlitzschraube der PCI-Kartenfrontplatte.

Weitere Arbeitsschritte

Um eine PCI-Karte einzubauen, führen Sie folgende Schritte aus:

- „Einbauen einer PCI-Karte“ auf Seite 139

Einbauen einer PCI-Karte



Vorsicht – Wenn Sie diese Komponente als zusätzliche Option installieren, müssen Sie darauf achten, daß die neue Konfiguration nicht die zulässigen Leistungsbeschränkungen des Systems übersteigt. Weitere Informationen finden Sie im Abschnitt „Ermitteln des Systemleistungsbedarfs“ auf Seite 88.

Bevor Sie beginnen

Führen Sie folgende Schritte aus:

- „Abschalten des Systems“ auf Seite 26
- „Abnehmen der linken Seitenabdeckung“ auf Seite 36
- „Vermeidung von elektrostatischen Entladungen“ auf Seite 40

Weitere Informationen über Jumper, Steckplatzanforderungen und Kabelanschlüsse finden Sie in der Dokumentation, die mit der PCI-Karte mitgeliefert wurde.

Finden Sie heraus, welchen PCI-Kartentyp Sie einbauen bzw. austauschen wollen und wo die Karte auf der Hauptsystemplatine angeordnet werden muß. Weitere Informationen finden Sie im Abschnitt:

- „Informationen über Peripheral Component Interconnect-Busse (PCI)“ auf Seite 58

Auszuführende Arbeitsschritte

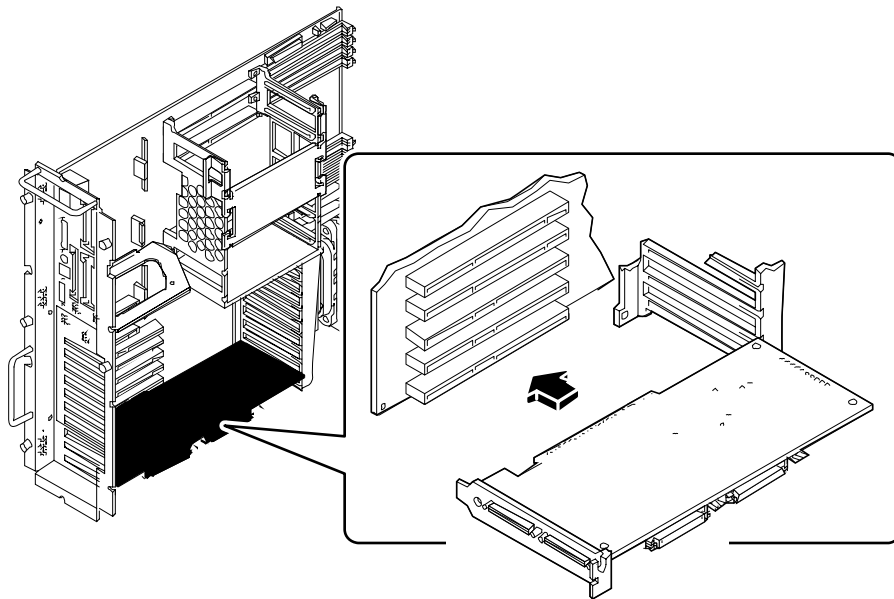
1. **Wenn Sie eine neue PCI-Karte einbauen, müssen Sie zuvor die Blindabdeckung ausbauen. Anderenfalls fahren Sie mit Schritt 2 fort.**
 - a. **Drehen Sie die Kreuzschlitzschraube heraus, mit der die PCI-Blindabdeckung am rückwärtigen Bedienungsfeld befestigt ist.**
 - b. **Ziehen Sie die Blindabdeckung heraus.**

2. Setzen Sie die PCI-Karte in den gewünschten Steckplatz der Hauptsystemplatine.

So bauen Sie eine lange PCI-Karte ein:

a. Schieben Sie die linke Seite der PCI-Karte in die entsprechende Öffnung des rückwärtigen Bedienungsfeldes. Schieben Sie gleichzeitig die rechte Seite der Karte in die entsprechende Nut des CPU-Gehäuses.

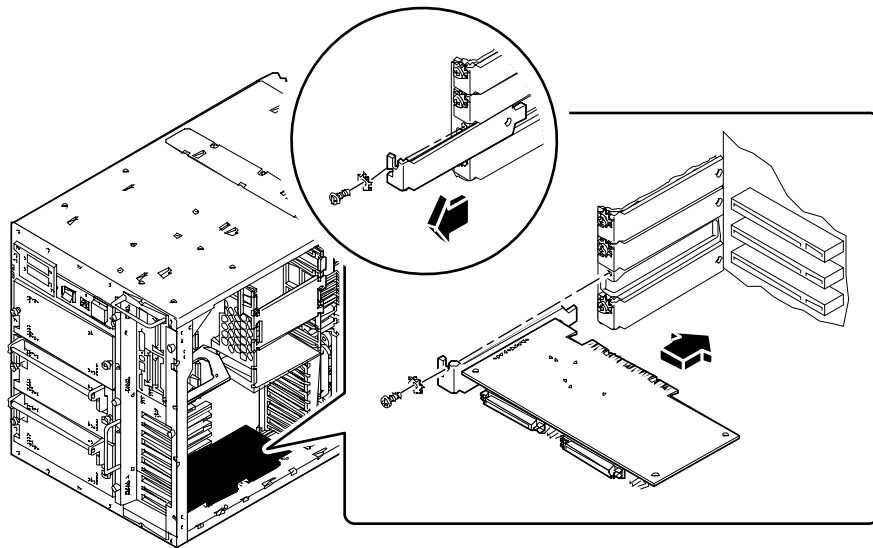
b. Drücken Sie die Karte in den Steckplatz der Hauptsystemplatine.



So bauen Sie eine kurze PCI-Karte ein:

a. Richten Sie die linke Seite der Karte an der Öffnung des rückwärtigen Bedienungsfeldes aus.

- b. Drücken Sie die Karte in den entsprechenden Steckplatz der Hauptsystemplatine.**



- 3. Befestigen Sie die Frontplatte der PCI-Karte mit der Kreuzschlitzschraube am rückwärtigen Bedienfeld.**
- 4. Schließen Sie gegebenenfalls alle internen Kabel an die internen Anschlüsse der PCI-Karte an.**

Genaue Informationen dazu finden Sie in den Anweisungen, die der PCI-Karte beiliegen.
- 5. Schließen Sie gegebenenfalls alle externen Kabel an die PCI-Karte an.**

Genaue Informationen dazu finden Sie in den Anweisungen, die der Karte beiliegen.

Weitere Arbeitsschritte

Führen Sie den folgenden Schritt aus, um das System wieder zusammenzubauen:

- „Anbringen der linken Seitenabdeckung“ auf Seite 38

Wenn Sie die PCI-Karte als neue Komponente eingebaut haben, führen Sie den folgenden Schritt aus:

- „Ausführen eines Starts zur Neukonfigurierung“ auf Seite 30

Einbauen von Festplattenlaufwerken



Vorsicht – Wenn Sie diese Komponente als zusätzliche Option installieren, müssen Sie darauf achten, daß die neue Konfiguration nicht die zulässigen Leistungsbeschränkungen des Systems übersteigt. Weitere Informationen finden Sie im Abschnitt „Ermitteln des Systemleistungsbedarfs“ auf Seite 88.

Bevor Sie beginnen

Mit Hilfe der „Hot Plug“-Funktion des Systems können Sie Festplattenlaufwerke jederzeit aus- und einbauen, ohne das Betriebssystem herunterfahren bzw. das System ausschalten zu müssen. Weitere Informationen finden Sie im Abschnitt:

- „Diese Anschlüsse werden in der folgenden Abbildung gezeigt.“ auf Seite 62

Beachten Sie bei der Arbeit mit Festplattenlaufwerken die Richtlinien zur Vermeidung statischer Aufladungen. Weitere Informationen finden Sie im Abschnitt:

- „Vermeidung von elektrostatischen Entladungen“ auf Seite 40

Bringen Sie das Antistatik-Armband an der Innenseite der unteren Tür am Gehäuseboden an.

Auszuführende Arbeitsschritte

1. Öffnen Sie die untere Tür.

Diese Tür verschließt den unteren Teil des Systembedienungsfeldes und hat ihre Aufhängung auf der linken Seite. Schließen Sie die gegebenenfalls auf. Ziehen Sie kräftig an der rechten Seite der Tür, und schwenken Sie die Tür nach links außen.

2. Richten Sie das Laufwerk an der Laufwerksschachtöffnung aus.

Wenn Sie das Laufwerk als neue Komponente einbauen, verwenden Sie die niedrigste verfügbare Steckplatznummer. Achten Sie darauf, daß hinter dem ausgewählten Laufwerksschacht eine Festplatten-Backplane eingebaut ist.

Richten Sie das Laufwerk so aus, daß sich das Scharnier des Griffs auf der linken Seite befindet und der Griff geöffnet ist. Schieben Sie den Griffriegel nach rechts, um den Griff zu öffnen.

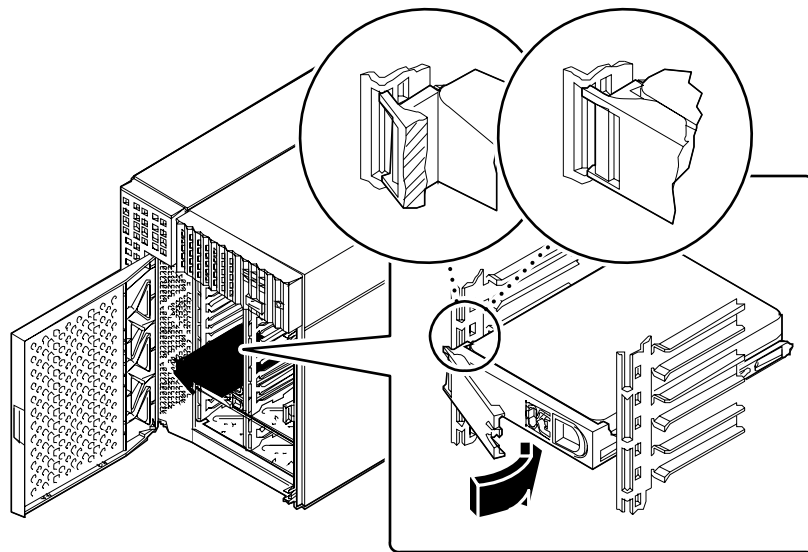
3. Schieben Sie das Laufwerk in die Führungsschienen auf beiden Seiten des Laufwerksschachts.

4. Schieben Sie das Festplattenlaufwerk in den Laufwerksschacht, bis der Griff das Festplattengehäuse berührt.

5. Schwenken Sie den Laufwerksgriff, bis er in der Schließposition einrastet.

Beim Verriegeln des Griffs rastet das Laufwerk in den Backplane-Anschlüssen ein. Bei eingeschaltetem System wird durch die grüne LED-Leuchte neben dem Festplattensteckplatz angezeigt, daß das Laufwerk richtig eingebaut ist.

Wiederholen Sie die Schritte 2 bis 5 für jedes weitere Laufwerk, das Sie austauschen möchten.



6. Schließen Sie die untere Tür, und verriegeln Sie sie gegebenenfalls.

Drehen Sie den Riegel vor dem Schließen der Tür bis zum Anschlag gegen den Uhrzeigersinn.

7. Nähere Informationen über das Konfigurieren des Systems für die Verwendung der neuen Festplatte finden Sie im Abschnitt:

- „Diese Anschlüsse werden in der folgenden Abbildung gezeigt.“ auf Seite 62

Weitere Arbeitsschritte

Sie können jetzt gegebenenfalls weitere Komponenten austauschen. Wenn Sie die Festplatte als neue Komponente eingebaut haben, führen Sie den folgenden Schritt aus:

- „Ausführen eines Starts zur Neukonfigurierung“ auf Seite 30

Einbauen von CD-ROM- und Bandlaufwerken

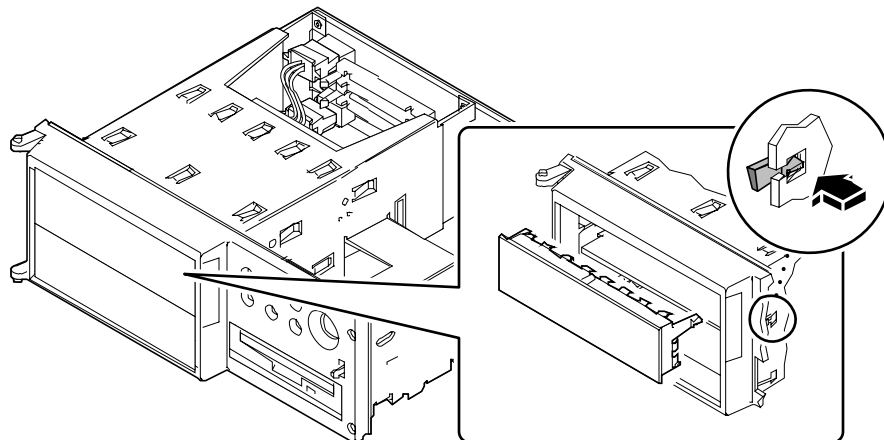
Bevor Sie beginnen

Führen Sie folgende Schritte aus:

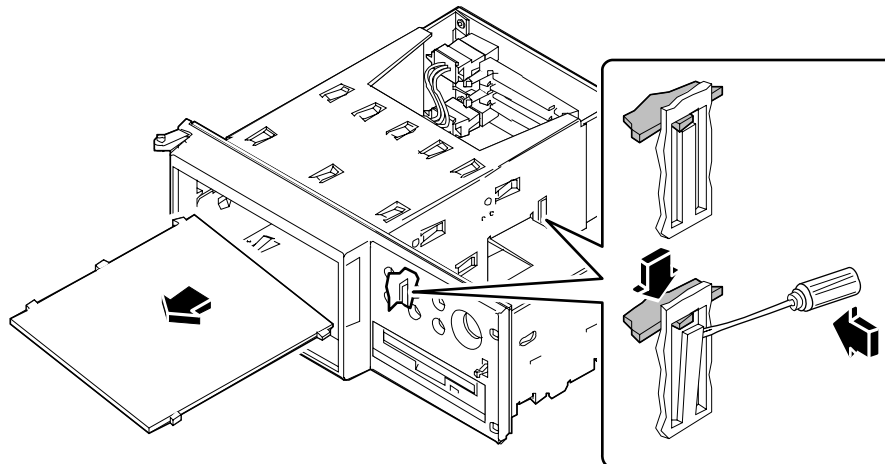
- „Abschalten des Systems“ auf Seite 26
- „Abnehmen der rechten Seitenabdeckung“ auf Seite 32
- „Vermeidung von elektrostatischen Entladungen“ auf Seite 40
- „Ausbauen der Festplattenlüfterbaugruppe“ auf Seite 156
- „Ausbauen der Aufnahme für austauschbare Datenträger“ auf Seite 149

Auszuführende Arbeitsschritte

1. Bauen Sie gegebenenfalls die Blindabdeckung vom Laufwerksschacht ab.
 - a. Suchen Sie die kleine Blindabdeckungszunge an der Außenseite der Aufnahme für austauschbare Datenträger.
 - b. Drücken Sie die Zunge nach innen, um sie aus der Einrastposition zu lösen.



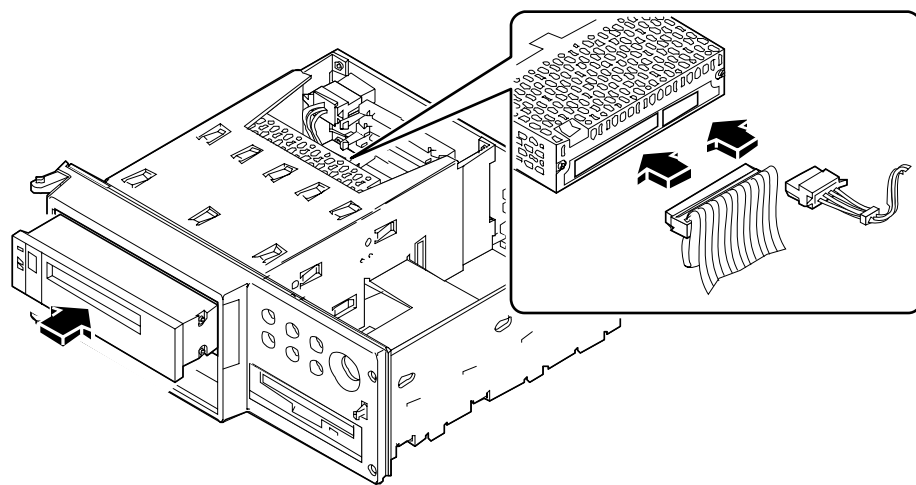
- c. Nehmen Sie die Blindabdeckung ab, und bewahren Sie sie an einem sichern Ort auf.
2. **Wenn Sie ein Laufwerk mit ganzer Bauhöhe einbauen**, müssen Sie zuvor die Trennwand herausnehmen, durch die der obere und untere Laufwerksschacht in der Aufnahme für austauschbare Datenträger voneinander getrennt werden.
- a. Verwenden Sie einen flachen Schraubendreher, um die Haltezungen der Trennwand aus der Einrastposition zu lösen.



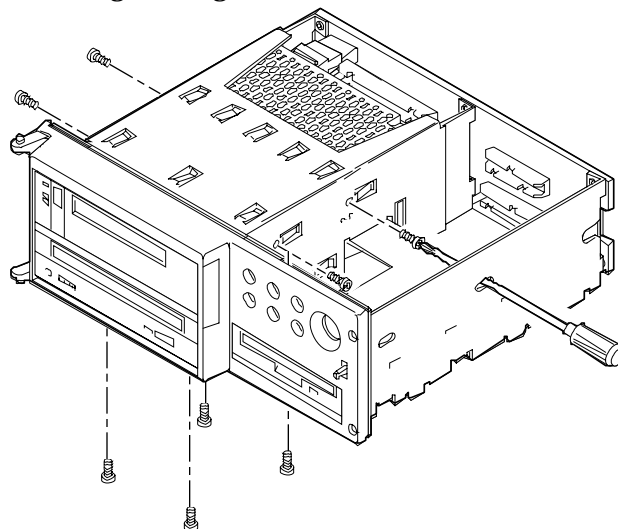
- b. Nehmen Sie die Trennwand aus der Aufnahme für austauschbare Datenträger heraus.
 - c. **Wenn sich im unteren Schacht ein Laufwerk mit halber Bauhöhe befindet**, nehmen Sie dieses Laufwerk heraus, um Platz für das Laufwerk mit ganzer Bauhöhe zu schaffen.
3. **Wenn Sie ein Laufwerk mit ganzer Bauhöhe ausgebaut haben und ein oder zwei Laufwerke mit halber Bauhöhe einbauen wollen**, müssen Sie die Trennwand wieder einsetzen.
- a. Setzen Sie die Trennwand an einer Ecke in den Schacht ein, und richten Sie die drei Zungen der Trennwand an den drei Schlitzen auf der linken Seite des Datenträgers aus.
 - b. Heben Sie die Trennwand an der rechten Seite hoch, bis die Zungen in den Schlitzen in der Trennwandmitte einrasten.
4. Schieben Sie das Laufwerk in den Schacht der Aufnahme für austauschbare Datenträger.

5. Schließen Sie das SCSI-Datenkabel und das SCSI-Netzkabel an der Rückseite des Laufwerks an.

Verschieben Sie das Laufwerk gegebenenfalls innerhalb des Schachts, um besser an die Kabelanschlüsse zu gelangen.



6. Ziehen Sie die vier Kreuzschlitzschrauben fest, mit denen das Laufwerk an seiner Halterung befestigt ist.



- Bei Laufwerken im oberen Schacht befinden sich die Schrauben an den Seiten des Laufwerks. (Zum Festziehen der Schrauben auf der Trennwand können Sie die Zugangsbohrungen auf der rechten Seite der Aufnahme für austauschbare Datenträger verwenden.)

- Bei Laufwerken im unteren Schacht befinden sich die Schrauben an der Unterseite des Laufwerks.
- Bei Laufwerken mit ganzer Bauhöhe können sich die Schrauben an der Unterseite oder an den Seiten befinden.

Weitere Arbeitsschritte

Führen Sie die folgenden Schritte aus, um das System wieder zusammenzubauen:

- „Einbauen der Aufnahme für austauschbare Datenträger“ auf Seite 153
- „Einbauen der Festplattenlüfterbaugruppe“ auf Seite 158
- „Anbringen der rechten Seitenabdeckung“ auf Seite 34

Wenn Sie das Laufwerk als neue Komponente eingebaut haben, führen Sie den folgenden Schritt aus:

- „Ausführen eines Starts zur Neukonfigurierung“ auf Seite 30

Ausbauen der Aufnahme für austauschbare Datenträger



Vorsicht – Die Installation darf nur von ausgebildetem Wartungspersonal vorgenommen werden. Wenn für den Zugriff auf diese Komponenten die äußeren Bedienungsfelder herausgenommen werden müssen, ist vom ausführenden Personal unbedingt darauf zu achten, daß alle Sicherheitsbestimmungen und Vorschriften sowie kommunalen und nationalen Gesetze eingehalten werden.

Bevor Sie beginnen

Führen Sie folgende Schritte aus:

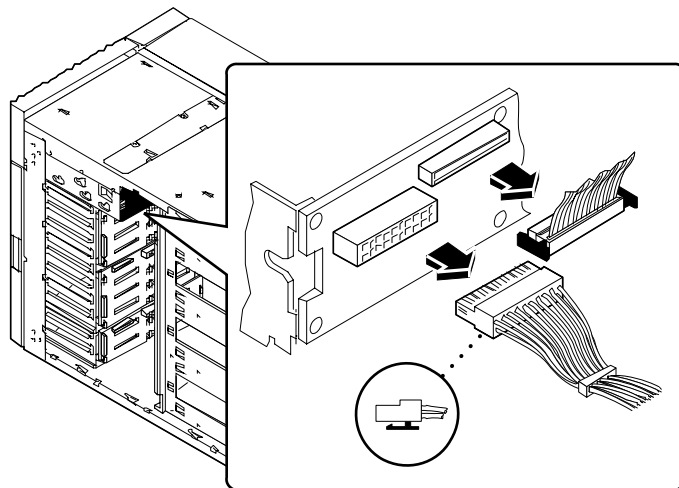
- „Abschalten des Systems“ auf Seite 26
- „Abnehmen der rechten Seitenabdeckung“ auf Seite 32
- „Vermeidung von elektrostatischen Entladungen“ auf Seite 40
- „Ausbauen der Festplattenlüfterbaugruppe“ auf Seite 156

Möglicherweise müssen Sie alle UltraSCSI-Daten- und Netzkabel abziehen, die den Zugriff auf die Backplane des austauschbaren Datenträgers erschweren. Wie Sie die einzelnen Kabeltypen abziehen, können Sie in den entsprechenden Beschreibungen nachlesen.

Auszuführende Arbeitsschritte

1. Ziehen Sie das Netzkabel von der Backplane des austauschbaren Datenträgers ab.

Drücken Sie auf die Zunge unter dem Stecker des Netzkabels, um das Kabel vom Stecker J0101 abzuziehen.

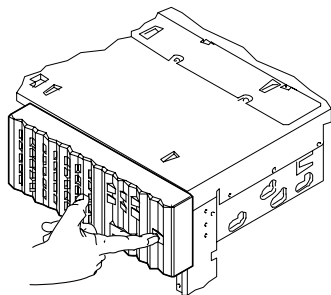


2. Ziehen Sie das Datenkabel von der Backplane des austauschbaren Datenträgers ab.

Drücken Sie auf die Zungen an beiden Seiten des Netzkabelsteckers, um das Kabel vom Stecker J0103 abzuziehen.

3. Öffnen Sie die obere Tür an der Systemvorderseite.

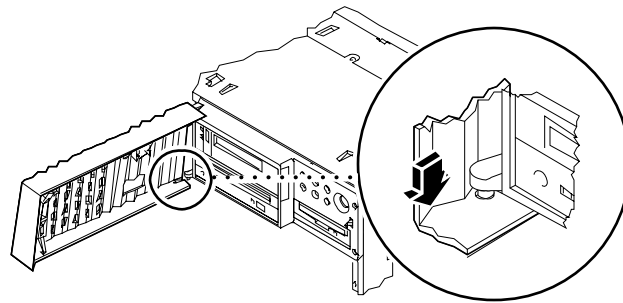
Die obere Tür verschließt die Aufnahme für austauschbare Datenträger. Drücken Sie auf den Knopf an der rechten Türseite, um die Tür zu öffnen.



4. Nehmen Sie die obere Tür heraus.

Die Tür ist auf der linken Seite aufgehängt.

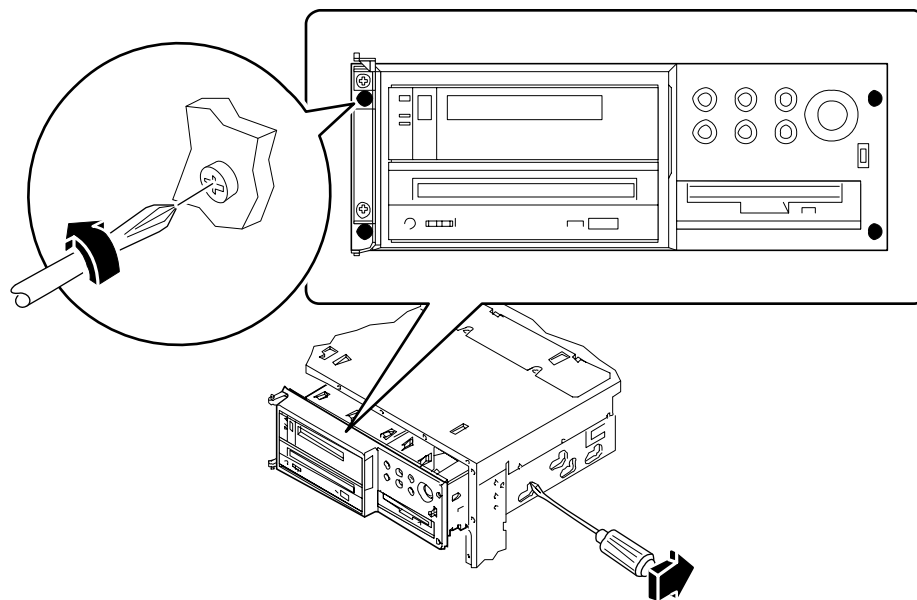
- a. Drücken Sie auf den unteren Flansch der Tür, um den unteren Scharnierstift zu lösen.
- b. Ziehen Sie die untere Ecke der Tür vorsichtig aus dem Gehäuse, so daß der Scharnierstift über die Rille in den Flansch gleitet.
- c. Wenn der Scharnierstift freiliegt, ziehen Sie die Türoberseite vom oberen Scharnierstift ab und nehmen die Tür heraus.



5. Lösen Sie die vier Kreuzschlitzschrauben, mit denen die Aufnahme für austauschbare Datenträger am Gehäuse befestigt ist.

6. Drücken Sie fest auf die Rückseite der Aufnahme, um sie aus der Halterung zu lösen, und nehmen Sie sie dann aus dem Gehäuse heraus.

Verwenden Sie zum Herausdrücken der Aufnahme gegebenenfalls einen Schraubendreher.



Weitere Arbeitsschritte

Wenn Sie die Aufnahme für austauschbare Datenträger ausgebaut haben, um auf andere Komponenten zugreifen zu können, führen Sie die entsprechenden Arbeitsschritte jetzt aus.

Um die Aufnahme für austauschbare Datenträger wieder einzubauen, führen Sie den folgenden Schritt aus:

- „Einbauen der Aufnahme für austauschbare Datenträger“ auf Seite 153

Einbauen der Aufnahme für austauschbare Datenträger



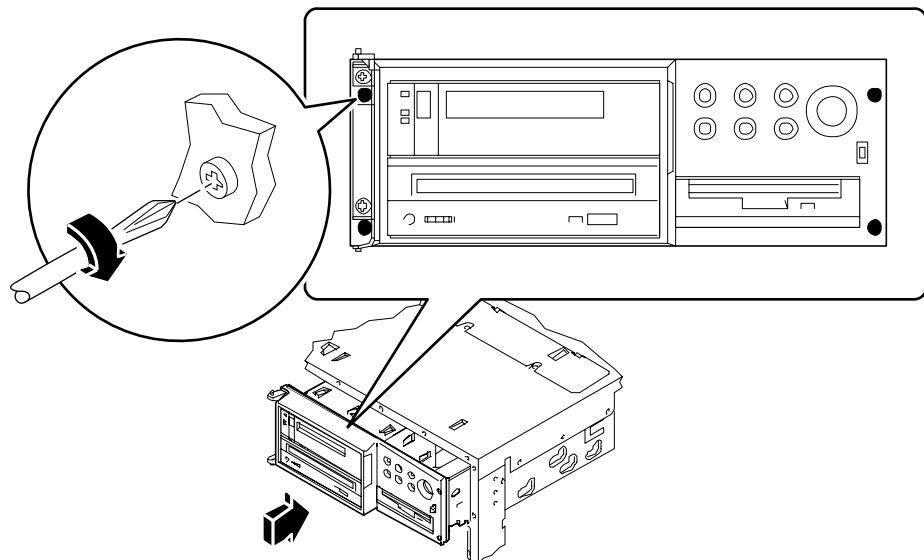
Vorsicht – Die Installation darf nur von ausgebildetem Wartungspersonal vorgenommen werden. Wenn für den Zugriff auf diese Komponenten die äußeren Bedienungsfelder herausgenommen werden müssen, ist vom ausführenden Personal unbedingt darauf zu achten, daß alle Sicherheitsbestimmungen und Vorschriften sowie kommunalen und nationalen Gesetze eingehalten werden.

Auszuführende Arbeitsschritte

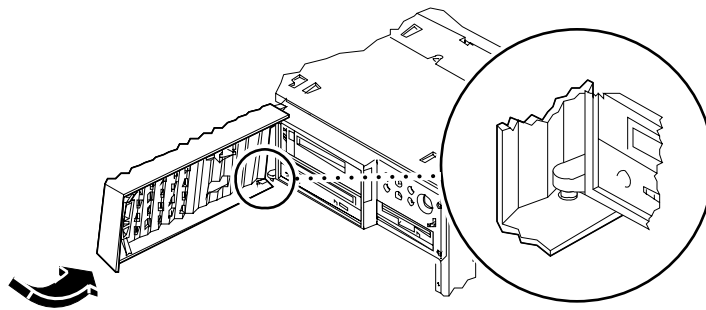
1. **Schieben Sie die Aufnahme für austauschbare Datenträger so weit wie möglich in das Gehäuse. Die Vorderkante der Aufnahme muß mit der Vorderseite des Gehäuses bündig abschließen.**

Möglicherweise müssen Sie die Aufnahme beim Einsetzen leicht hin- und herbewegen.

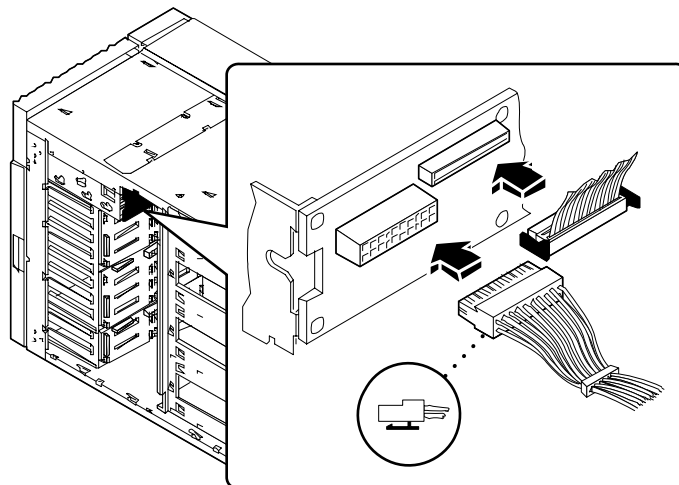
2. **Ziehen Sie die vier Kreuzschlitzschrauben fest, mit denen die Aufnahme für austauschbare Datenträger am Gehäuse befestigt ist.**



3. Setzen Sie die Tür an der Systemvorderseite ein.
 - a. Schieben Sie die Oberseite der Tür auf den Scharnierstift.
 - b. Drücken Sie den unteren Flansch der Tür nach unten, um den unteren Scharnierstift in die Rille auf dem unteren Flansch einzusetzen.
 - c. Bewegen Sie die Tür so, daß der Scharnierstift über die Rille in die Einrastposition gleitet.
 - d. Schließen Sie die obere Tür an der Systemvorderseite.



4. Schließen Sie das SCSI-Kabel des austauschbaren Datenträgers am Anschluß J0103 an die Backplane der Aufnahme des austauschbaren Datenträgers an.
5. Schließen Sie das Netzkabel des austauschbaren Datenträgers am Anschluß J0101 an die Backplane der Aufnahme für austauschbare Datenträger an.



Weitere Arbeitsschritte

Schließen Sie alle Kabel an, die Sie zuvor abgezogen hatten, um leichter an die Backplane der Aufnahme für austauschbare Datenträger zu gelangen.

Führen Sie die folgenden Schritte aus, um das System wieder zusammenzubauen:

- „Einbauen der Festplattenlüfterbaugruppe“ auf Seite 158
- „Anbringen der rechten Seitenabdeckung“ auf Seite 34

Ausbauen der Festplattenlüfterbaugruppe

Bevor Sie beginnen

Führen Sie folgende Schritte aus:

- „Abschalten des Systems“ auf Seite 26
- „Abnehmen der rechten Seitenabdeckung“ auf Seite 32

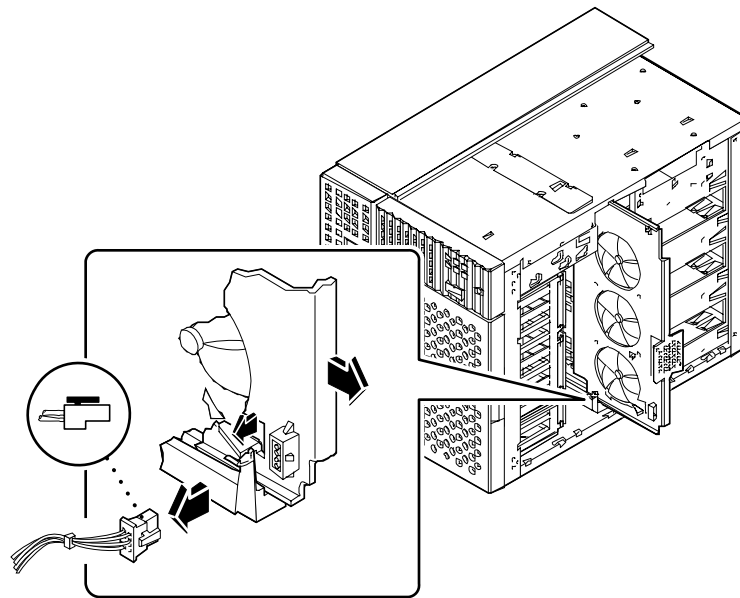
Auszuführende Arbeitsschritte

- 1. Ziehen Sie das Verbindungskabel des Festplattenlüfters von der Festplattenlüfterbaugruppe ab.**

Drücken Sie auf die Zunge an der Oberseite des Steckers, um das Kabel abzuziehen.

- 2. Ziehen Sie alle weiteren Kabel ab, die an die Festplattenlüfterbaugruppe angeschlossen sind.**

3. Biegen Sie die Haltezunge, mit der die Lüfterbaugruppe in der Führung an der Unterseite des Gehäuses befestigt ist, zur Seite, und ziehen Sie die Baugruppe heraus.



Weitere Arbeitsschritte

Wenn Sie die Festplattenlüfterbaugruppe ausgebaut haben, um auf andere Komponenten zugreifen zu können, führen Sie die entsprechenden Arbeitsschritte jetzt aus.

Um die Festplattenlüfterbaugruppe wieder einzubauen, führen Sie den folgenden Schritt aus:

- „Einbauen der Festplattenlüfterbaugruppe“ auf Seite 158

Einbauen der Festplattenlüfterbaugruppe

Auszuführende Arbeitsschritte

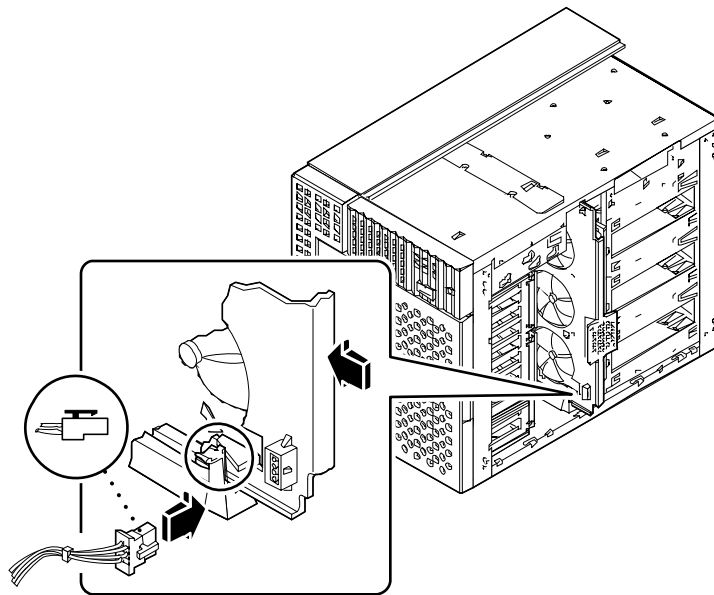
- 1. Setzen Sie die Festplattenlüfterbaugruppe so ein, daß die Oberkante mit der oberen Führung und die Unterkante mit der unteren Führung auf dem Gehäuseboden ausgerichtet ist.**

Die Baugruppe läßt sich am einfachsten einbauen, wenn Sie sie mit der Oberkante zuerst einsetzen.
- 2. Schieben Sie Festplattenlüfterbaugruppe in das Gehäuse. Achten Sie darauf, daß dabei keine Datenkabel eingeklemmt werden.**

Mit Hilfe der Zunge an der unteren Führung der Lüfterbaugruppe wird die Baugruppe arretiert.
- 3. Schließen Sie alle UltraSCSI-Datenkabel (8 Steckplätze) an die Festplattenlüfterbaugruppe an.**

4. Schließen Sie das Verbindungskabel des Festplattenlüfters an die Festplattenlüfterbaugruppe an.

Die Zunge an der Rückseite des Steckers muß hörbar einrasten.



Weitere Arbeitsschritte

Um das System wieder zusammenzubauen, führen Sie den folgenden Schritt aus:

- „Anbringen der rechten Seitenabdeckung“ auf Seite 34

Ausbauen der CPU-Lüfterbaugruppe

Bevor Sie beginnen

Führen Sie folgende Schritte aus:

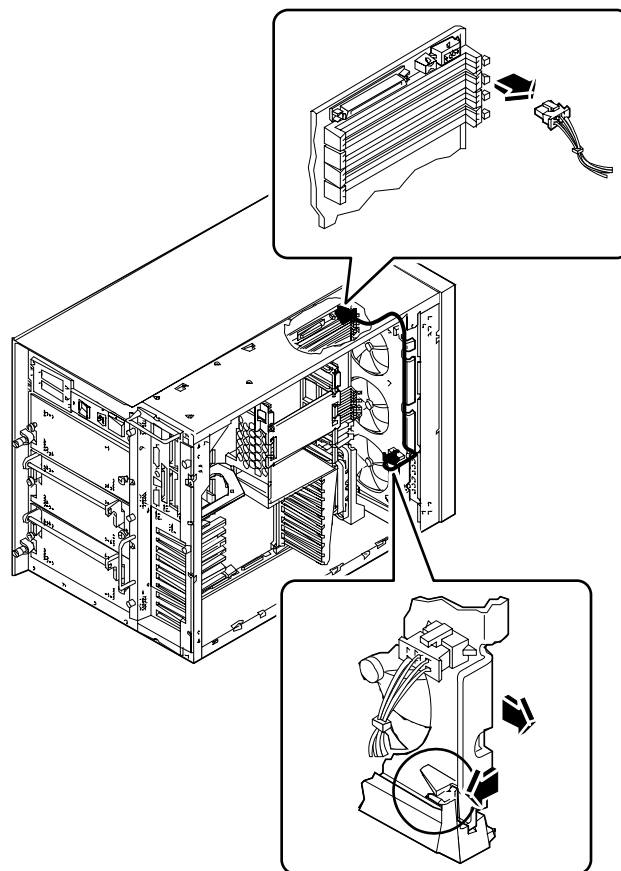
- „Abschalten des Systems“ auf Seite 26
- „Abnehmen der linken Seitenabdeckung“ auf Seite 36

Auszuführende Arbeitsschritte

- 1. Ziehen Sie das Kabel der CPU-Lüfterbaugruppe von der Hauptsystemplatine am Anschluß J4704 ab.**

Drücken Sie auf die Zunge am Stecker, um das Kabel abzuziehen.

2. Biegen Sie die Haltezunge, mit der die CPU-Lüfterbaugruppe in der Führung an der Unterseite des Gehäuses befestigt ist, zur Seite, und ziehen Sie die Baugruppe aus dem Gehäuse heraus.



Weitere Arbeitsschritte

Um die CPU-Lüfterbaugruppe wieder einzubauen, führen Sie den folgenden Schritt aus:

- „Einbauen der CPU-Lüfterbaugruppe“ auf Seite 162

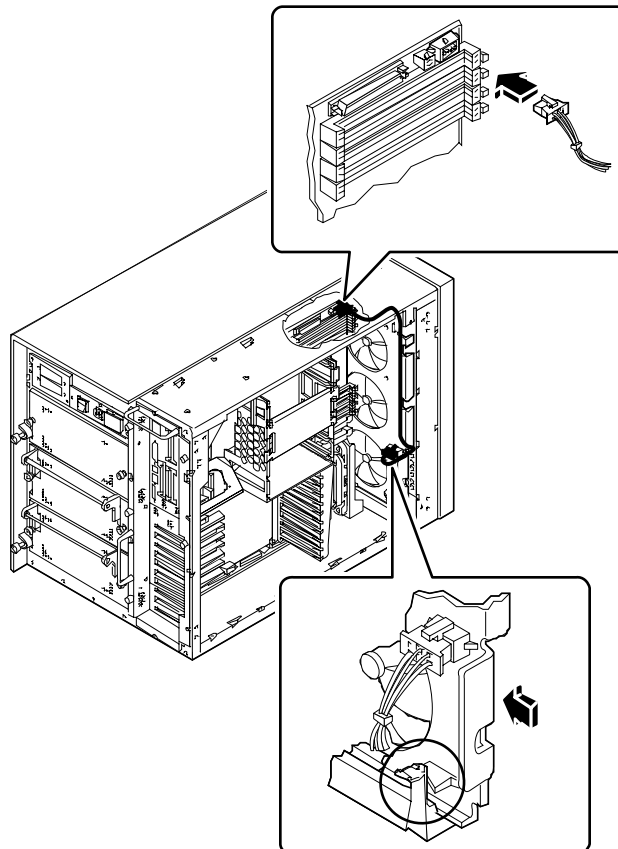
Einbauen der CPU-Lüfterbaugruppe

Auszuführende Arbeitsschritte

1. Schieben Sie die CPU-Lüfterbaugruppe in das Gehäuse.

Setzen Sie die CPU-Lüfterbaugruppe so ein, daß Ober- und Unterkante jeweils mit der oberen und unteren Führung ausgerichtet sind. Die CPU-Lüfterbaugruppe muß hörbar einrasten.

2. Schließen Sie das Kabel der CPU-Lüfterbaugruppe am Anschluß J4704 an die Hauptsystemplatine an.



Weitere Arbeitsschritte

Um das System wieder zusammenzubauen, führen Sie den folgenden Schritt aus:

- „Anbringen der linken Seitenabdeckung“ auf Seite 38

Einbauen eines Netzteils

Bevor Sie beginnen

Redundante Netzteile können auch bei eingeschaltetem System eingebaut werden. Weitere Informationen finden Sie im Abschnitt:

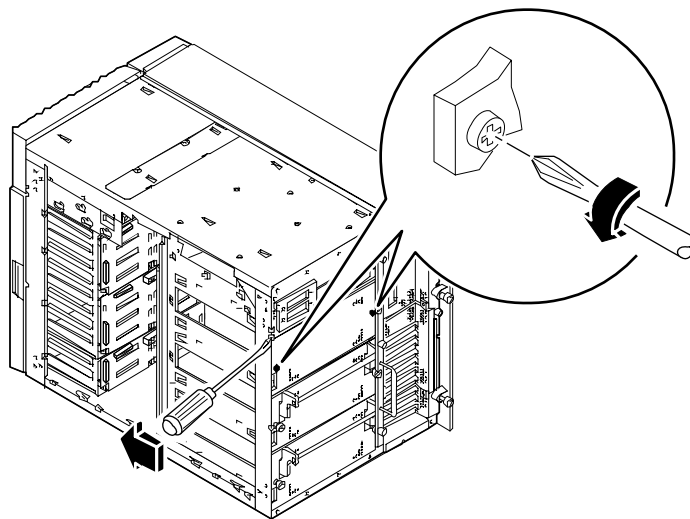
- „Informationen über Netzteile“ auf Seite 68

Wenn Sie ein nicht-redundantes Netzteil einbauen, führen Sie den folgenden Schritt aus:

- „Abschalten des Systems“ auf Seite 26

Auszuführende Arbeitsschritte

1. **Wenn Sie Ihr System mit einem zusätzlichen Netzteil ausrüsten wollen, müssen Sie die Blindabdeckung des gewünschten Netzteilschachts ausbauen.**
 - a. Drehen Sie die zwei kleinen Kreuzschlitzschrauben heraus, mit denen die Blindabdeckung am Netzteilschacht befestigt ist.



b. Links oben befindet sich ein kleiner Schlitz, über den Sie die Blindabdeckung herausdrücken können.

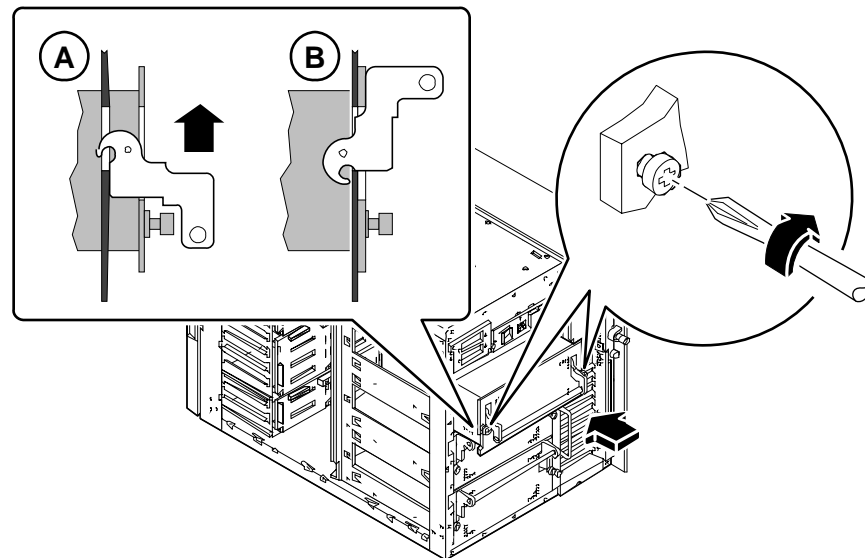
Verwenden Sie dazu einen flachen Schraubendreher. Die Blindabdeckung hat die Form eines Kastens, der sich in das Innere des Schachtes erstreckt.

c. Ziehen Sie die Blindabdeckung vollständig aus dem Schacht heraus.

2. Drücken Sie den Griff nach unten, und schieben Sie das neue Netzteil so weit in den Netzteilsschacht, bis die Haken am Ende des Griffs die Rückseite des Gehäuses erreicht haben.

3. Drücken Sie den Griff des Netzteils nach oben, und schieben Sie das Netzteil vollständig in den Schacht.

Dabei wird das Netzteil gleichzeitig mit dem entsprechenden Stecker verbunden.



4. Ziehen Sie die zwei großen unverlierbaren Schrauben fest, mit denen das Netzteil am rückwärtigen Bedienungsfeld des Gehäuses befestigt ist.

Ausbauen eines Einschubs am rückwärtigen Bedienungsfeld

Bevor Sie beginnen

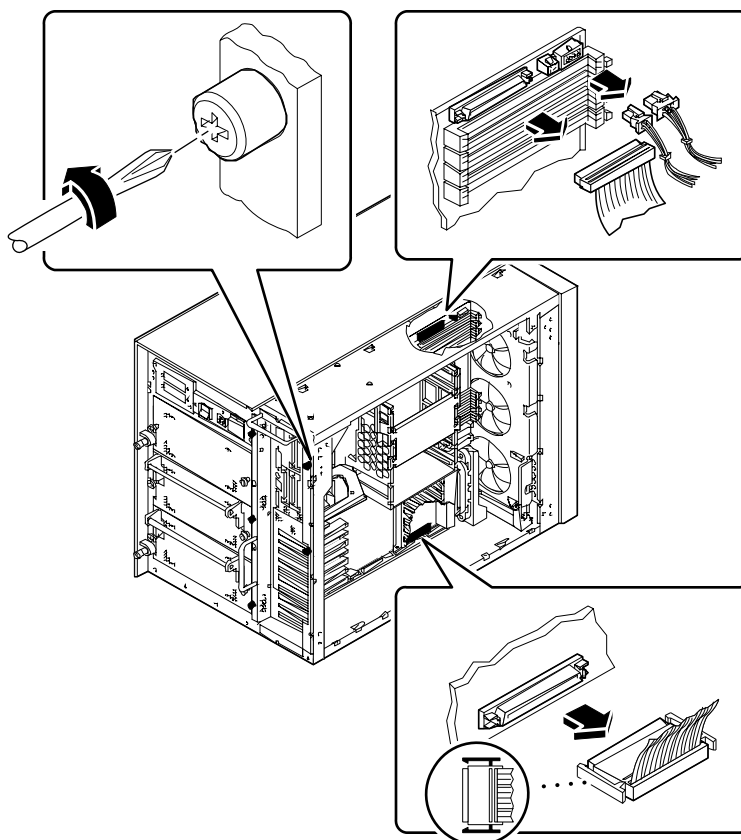
Führen Sie folgende Schritte aus:

- „Abschalten des Systems“ auf Seite 26
- „Abnehmen der linken Seitenabdeckung“ auf Seite 36
- „Vermeidung von elektrostatischen Entladungen“ auf Seite 40

Auszuführende Arbeitsschritte

1. **Wenn Sie einen PCI-Einschub aus dem rückwärtigen Bedienungsfeld ausbauen, müssen Sie alle PCI-Karten aus den Steckplätzen 3 bis 10 entfernen. Siehe:**
 - „Ausbauen einer PCI-Karte“ auf Seite 137
2. **Wenn Sie einen PCI-Einschub aus dem rückwärtigen Bedienungsfeld ausbauen, müssen Sie alle PCI-Blindabdeckungen aus den Steckplätzen 3 bis 10 entfernen. Führen Sie dazu für jede Blindabdeckung die folgenden Schritte aus:**
 - a. Lösen Sie die Kreuzschlitzschraube, mit der die PCI-Blindabdeckung am rückwärtigen Bedienungsfeld befestigt ist.
 - b. Ziehen Sie die Blindabdeckung ab, und bewahren Sie sie zur späteren Verwendung auf.
3. **Wenn Sie einen Doppel-Grafikkarteneinschub aus dem rückwärtigen Bedienungsfeld ausbauen, müssen Sie vorher die an den Einschub eventuell angeschlossene Grafikkarte entfernen. Siehe:**
 - „Ausbauen einer UPA-Grafikkarte“ auf Seite 128
4. **Ziehen Sie alle Kabel von der Hauptssystemplatine ab:**
 - Ziehen Sie das SCSI-Kabel für austauschbare Datenträger aus dem Anschluß J4710. Drücken Sie dazu auf die Halterungen an den Seiten des Anschlusses.
 - Ziehen Sie das Netzkabel für den oberen Lüfter aus dem Anschluß J4705.
 - Ziehen Sie das Netzkabel der CPU-Lüfterbaugruppe aus dem Anschluß J4704.

- Ziehen Sie das UltraSCSI-Kabel (4 Steckplätze) aus dem Anschluß J5601. Drücken Sie dazu auf die Halterungen an den Seiten des Anschlusses.



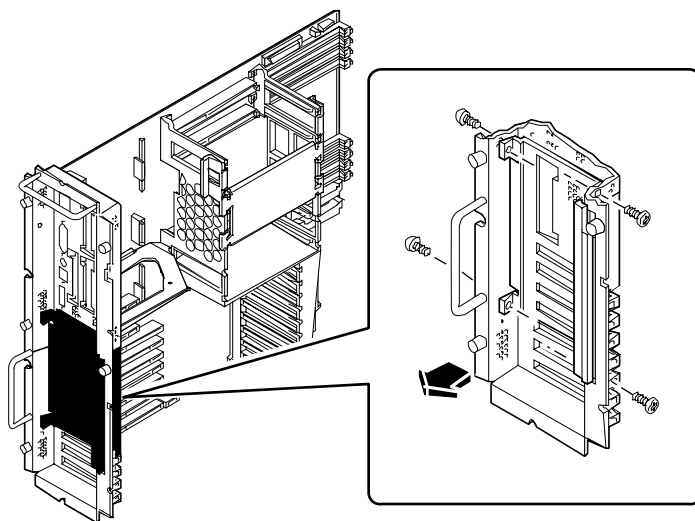
5. Ziehen Sie gegebenenfalls alle UltraSCSI-Datenkabel (8 Steckplätze) aus den Anschlüssen an den PCI-Karten.

Legen Sie die Kabel über das Gehäuse, und legen Sie sie in die dafür vorgesehene Nut. Merken Sie sich die jeweiligen Anschlüsse für die Kabel.

6. Lösen Sie die fünf großen unverlierbaren Schrauben, mit denen die Hauptsystemplatine an der Rückseite des Systemgehäuses befestigt ist.

7. Ziehen Sie die Hauptsystemplatine vorsichtig ca. 7,5 cm aus dem Gehäuse heraus. Fassen Sie die Platine dabei an den Griffen auf der Rückseite an.

- 8. Lösen Sie die vier Kreuzschlitzschrauben, mit denen der Einschub am rückwärtigen Bedienungsfeld befestigt ist.**



- 9. Drehen Sie die Oberseite des Einschubs vom Gehäuse weg, und ziehen Sie den Einschub heraus.**

Gegebenenfalls müssen Sie den Einschub am rückwärtigen Bedienungsfeld an der rechten oberen Ecke etwas biegen.

Weitere Arbeitsschritte

Zum Ausbau eines Einschubs am rückwärtigen Bedienungsfeld führen Sie den folgenden Schritt aus:

- „Einbauen eines Einschubs am rückwärtigen Bedienungsfeld“ auf Seite 169

Einbauen eines Einschubs am rückwärtigen Bedienungsfeld

Bevor Sie beginnen

Führen Sie den folgenden Schritt aus:

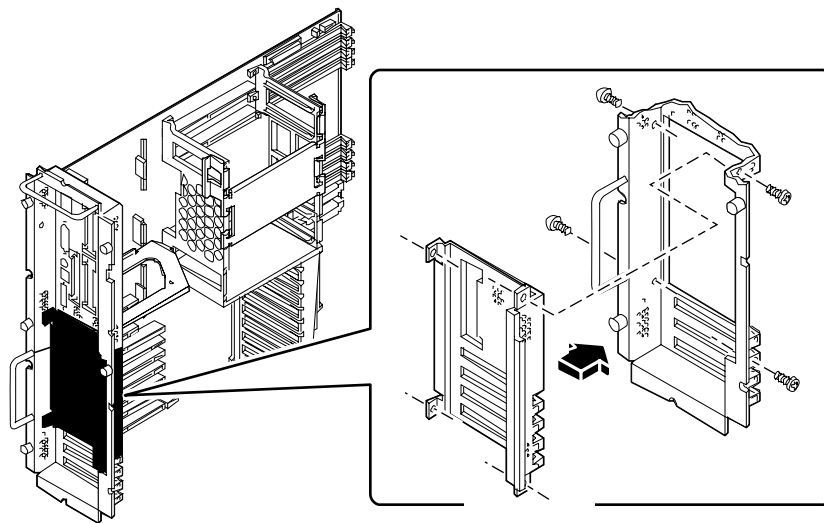
- „Ausbauen eines Einschubs am rückwärtigen Bedienungsfeld“ auf Seite 166

Auszuführende Arbeitsschritte

1. **Falls es sich bei dem Einschub um einen PCI-Einschub handelt, müssen Sie gegebenenfalls die PCI-Blindabdeckungen vom Einschub entfernen. Führen Sie für jede Blindabdeckung die folgenden Arbeitsschritte aus:**
 - a. **Lösen Sie die Kreuzschlitzschraube, mit der die PCI-Blindabdeckung am rückwärtigen Bedienungsfeld befestigt ist.**
 - b. **Ziehen Sie die Blindabdeckung ab, und bewahren Sie sie zur späteren Verwendung auf.**

- 2. Schieben Sie die Unterseite des Einschubs unter die Halterungen am rückwärtigen Bedienungsfeld, und drehen Sie die Oberseite des Einschubs so, daß er mit dem Bedienungsfeld abschließt und an den Bohrungen ausgerichtet ist.**

Gegebenenfalls müssen Sie den Einschub am rückwärtigen Bedienungsfeld an der rechten oberen Ecke etwas biegen.



- 3. Ziehen Sie die vier Kreuzschlitzschrauben fest, mit denen der Einschub am rückwärtigen Bedienungsfeld befestigt wird.**

Befestigen Sie die Schrauben an den Außenkanten des rückwärtigen Bedienungsfelds.

- 4. Falls es sich bei dem Einschub um einen PCI-Einschub handelt, sollten Sie PCI-Steckplätze, die Sie in nächster Zeit nicht nutzen wollen, mit PCI-Blindabdeckungen versehen. Führen Sie für jede Blindabdeckung die folgenden Arbeitsschritte aus:**

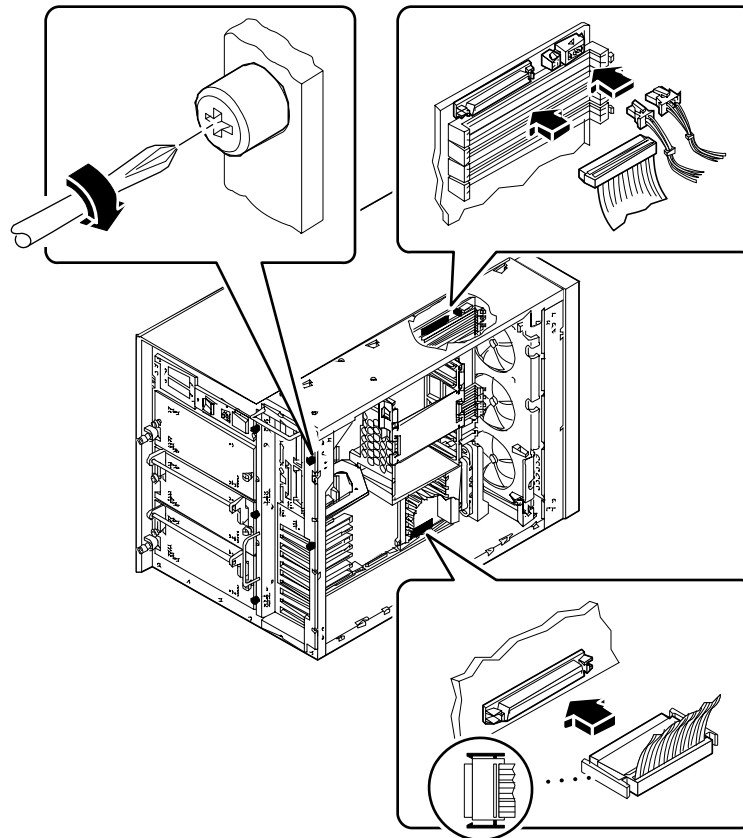
a. Setzen Sie die Blindabdeckung in die Öffnung am rückwärtigen Bedienungsfeld.

b. Befestigen Sie die PCI-Blindabdeckung mit der Kreuzschlitzschraube am rückwärtigen Bedienungsfeld.

- 5. Drücken Sie die Hauptsystemplatine vorsichtig in das Gehäuse.**

Der Stecker am rechten unteren Rand der Karte muß vollständig eingesteckt sein.

6. Ziehen Sie die fünf großen unverlierbaren Schrauben fest, mit denen die Hauptsystemplatine an der Rückseite des Systemgehäuses befestigt wird.



7. Schließen Sie alle internen Kabel an die Hauptsystemplatine an:

- Schließen Sie das SCSI-Kabel für austauschbare Datenträger am Anschluß J4701 an.
- Schließen Sie das Netzkabel für den oberen Lüfter am Anschluß J4705 an.
- Schließen Sie das Netzkabel der CPU-Lüfterbaugruppe am Anschluß J4704 an.
- Schließen Sie das UltraSCSI-Datenkabel (4 Steckplätze) am Anschluß J5601 an.

8. Schließen Sie gegebenenfalls die UltraSCSI-Datenkabel (8 Steckplätze) *erneut* an die entsprechenden PCI-Karten an.

Weitere Arbeitsschritte

Zur Installation zusätzlicher optionaler Komponenten an Einschüben des rückwärtigen Bedienungsfeldes müssen Sie eventuell die folgenden Schritte ausführen:

- „Einbauen einer PCI-Karte“ auf Seite 139
- „Einbauen einer UPA-Grafikkarte“ auf Seite 130

Führen Sie den folgenden Schritt aus, um das System zusammenzubauen:

- „Anbringen der linken Seitenabdeckung“ auf Seite 38

Netzwerkverwaltung

In diesem Kapitel werden Verwaltungsaufgaben beschrieben, die im Zusammenhang mit Ethernet-Schnittstellen und Festplatten-Arrays anfallen.

In diesem Kapitel werden folgende *Themen* behandelt:

- *Konfigurieren der Standard-Ethernet-Schnittstelle – Seite 175*
- *Hinzufügen einer Ethernet-Schnittstelle – Seite 177*
- *Anschließen eines Twisted-Pair Ethernet-Kabels – Seite 180*
- *Anschließen eines MII Ethernet-Transceivers – Seite 182*
- *Booten des Systems mit der Standard-Ethernet-Schnittstelle – Seite 185*
- *Booten des Systems mit einer PCI-basierten Ethernet-Schnittstelle – Seite 187*
- *Auswählen des Boot-Mediums – Seite 189*

Darüber hinaus enthält das Kapitel *folgende Informationen*:

- *Informationen über Netzwerkschnittstellenoptionen – Seite 174*
- *Festplatten-Arrays – Konfigurationen und Begriffe – Seite 191*

Informationen über Netzwerkschnittstellenoptionen

Die Hauptplatine des Systems verfügt über eine selbstkonfigurierende, umschaltbare 10BASE-T/100BASE-TX-Ethernet-Schnittstelle gemäß Ethernet-Standard IEEE 802.3u. Die Schnittstelle wird in Abhängigkeit von den Gegebenheiten des Netzwerks automatisch entweder für den 10-Mbit/s- oder den 100-Mbit/s-Betrieb konfiguriert.

Der Zugriff auf die Ethernet-Schnittstelle erfolgt über zwei Anschlüsse am rückwärtigen Bedienungsfeld:

- ein RJ-45-Anschluß zum Anschließen eines Twisted-Pair Ethernet-Kabels;
- ein Media Independent Interface (MII)-Anschluß zum Anschließen eines externen MII-Transceivers

Hinweis – Sie können jeweils nur einen der Ethernet-Anschlüsse an der Hauptplatine verwenden. Sie können nicht gleichzeitig den TPE- und den MII-Anschluß anschließen.

Mit dem MII-Anschluß können Sie verschiedene externe 100BASE-TX (Fast) Ethernet-Transceiver an das System anschließen, wodurch die Kompatibilität mit verschiedenen Ethernet-Verdrahtungstypen gewährleistet wird. Wenn ein externer Transceiver an MII angeschlossen wird, aktiviert das System automatisch den MII-Anschluß und deaktiviert den TPE-Anschluß.

Sun Microsystems bietet einen MII AUI-Transceiver als separat lieferbare Option (Bestellnummer X467A) an. Außerdem sind verschiedene MII-Transceiver anderer Anbieter zum Anschließen an Ethernet-Netze vom Typ TX, T4, FX und AUI verfügbar.

Hinweise zum Konfigurieren der Ethernet-Schnittstelle der Hauptplatine finden Sie im Abschnitt „Konfigurieren der Standard-Ethernet-Schnittstelle“ auf Seite 175. Informationen über die Betriebskennwerte und Konfigurationsparameter für den hme Fast Ethernet-Gerätetreiber finden sie in *Platform Notes: The Fast Ethernet Device Driver*. Dieses Dokument ist im Handbuch *Solaris on Sun Hardware AnswerBook* enthalten, das auf der SMCC Updates-CD Ihrer Solaris-Version enthalten ist.

Weitere Netzwerkschnittstellen sind über PCI-Karten verfügbar, die Anschlüsse an Ethernet-, Token-Ring-, FDDI- und andere Netzwerktypen unterstützen. Weitere Informationen finden Sie im Abschnitt „Hinzufügen einer Ethernet-Schnittstelle“ auf Seite 177 sowie in der Dokumentation, die mit der PCI-Netzwerkschnittstellenkarte geliefert wird.

Konfigurieren der Standard-Ethernet-Schnittstelle

Bevor Sie beginnen

Führen Sie die folgenden Schritte aus:

- Führen Sie die vorbereitenden Schritte aus, die im Abschnitt „Installation der Sun Ultra 450- Workstation“ auf Seite 15 beschrieben sind.
- Legen Sie fest, welchen der beiden Ethernet-Anschlüsse Sie verwenden möchten. Nähere Informationen finden Sie im Abschnitt „Informationen über Netzwerkschnittstellenoptionen“ auf Seite 174.
- Schließen Sie ein Kabel an den entsprechenden Ethernet-Anschluß an. Nähere Informationen finden Sie im Abschnitt „Anschließen eines Twisted-Pair Ethernet-Kabels“ auf Seite 180 oder „Anschließen eines MII Ethernet-Transceivers“ auf Seite 182.

Hinweis – Während der Installation des Betriebssystems können Sie nur eine Ethernet-Schnittstelle konfigurieren. Weitere Informationen über das Konfigurieren weiterer Schnittstellen finden Sie im Abschnitt „Hinzufügen einer Ethernet-Schnittstelle“ auf Seite 177.

Auszuführende Arbeitsschritte

1. Weisen Sie dem Rechner einen Host-Namen zu.

Der Host-Name muß innerhalb des Netzwerks eindeutig sein. Der Name kann aus Buchstaben und Zahlen bestehen. Verwenden Sie keine Punkte innerhalb des Namens. Beginnen Sie den Namen nicht mit einer Zahl oder einem Sonderzeichen.

2. Ermitteln Sie die IP-Adresse für die Schnittstelle.

Die IP-Adresse muß von Ihrem Netzwerkverwalter festgelegt werden. Jedem Gerät bzw. jeder Schnittstelle innerhalb eines Netzwerks muß eine eindeutige IP-Adresse zugewiesen sein.

3. Setzen Sie die Systeminstallation fort.

Siehe „Installation der Sun Ultra 450- Workstation“ auf Seite 15. Beim Installieren des Betriebssystems werden Sie möglicherweise zur Eingabe des Host-Namens und der IP-Adresse für den Rechner aufgefordert.

Hinweis – Wenn Sie als zweite Ethernet-Schnittstelle eine PCI-Karte installiert haben, werden Sie vom Betriebssystem aufgefordert, eine primäre Netzwerkschnittstelle auszuwählen und anschließend deren Host-Namen und IP-Adresse anzugeben. Die zweite Schnittstelle müssen Sie nach der Installation des Betriebssystems getrennt konfigurieren. Siehe „Hinzufügen einer Ethernet-Schnittstelle“ auf Seite 177.

Hinweis – Dieses System entspricht dem Ethernet-Standard 10/100BASE-T, wonach die Funktion zur Prüfung der Ethernet 10BASE-T-Verknüpfungsintegrität sowohl auf dem Host-System als auch auf dem Ethernet-Hub immer aktiviert sein muß. Wenn Sie beim Überprüfen der Verbindung zwischen diesem System und Ihrem Hub auf Schwierigkeiten stoßen, sollten Sie zunächst prüfen, ob die Verknüpfungsprüfungsfunktion auf dem Ethernet-Hub aktiviert ist. Weitere Informationen über die Funktion zum Überprüfen der Verknüpfungsintegrität finden Sie in der Dokumentation, die mit Ihrem Hub geliefert wurde.

Weitere Arbeitsschritte

Nachdem Sie die beschriebenen Schritte ausgeführt haben, ist die Ethernet-Schnittstelle betriebsbereit. Damit aber auch andere Netzwerkkomponenten mit dem System kommunizieren können, müssen Sie die IP-Adresse und den Host-Namen des Systems in den Namespace auf dem Netzwerk-Name-Server eintragen. Weitere Informationen über das Einrichten eines Netzwerk-Name-Service finden Sie im Handbuch *Solaris System Administrator AnswerBook* Ihrer Solaris-Version.

Der Gerätetreiber `hme` Fast Ethernet für die Standard-Ethernet-Schnittstelle des Systems wird bei der Solaris-Version automatisch installiert. Informationen über die Betriebskennwerte und Konfigurationsparameter für den `hme`-Gerätetreiber finden Sie in *Platform Notes: The hme Fast Ethernet Device Driver*. Dieses Dokument ist im Handbuch *Solaris on Sun Hardware AnswerBook* enthalten, das auf der SMCC Updates-CD Ihrer Solaris-Version enthalten ist.

Wenn Sie eine weitere Netzwerkschnittstelle in Form einer PCI-Karte hinzufügen möchten, müssen Sie diese nach der Installation des Betriebssystems separat konfigurieren.

- „Hinzufügen einer Ethernet-Schnittstelle“ auf Seite 177.

Hinzufügen einer Ethernet-Schnittstelle

Bevor Sie beginnen

Um eine PCI-Karte als zusätzliche Ethernet-Schnittstelle hinzuzufügen, führen Sie die nachstehenden Schritte aus.

Führen Sie die folgenden Schritte aus:

- Installieren Sie das System. Weitere Informationen finden Sie im Abschnitt „Installation der Sun Ultra 450- Workstation“ auf Seite 15.
- Installieren Sie alle PCI Ethernet-Schnittstellenkarten, die Sie konfigurieren wollen. Weitere Informationen finden Sie im Abschnitt „Einbauen einer PCI-Karte“ auf Seite 139.
- Schließen Sie ein Kabel an den neuen Ethernet-Anschluß und an das Netzwerk an. Nähere Informationen finden Sie im Abschnitt „Anschließen eines Twisted-Pair Ethernet-Kabels“ auf Seite 180 oder „Anschließen eines MII Ethernet-Transceivers“ auf Seite 182.

Auszuführende Arbeitsschritte

1. Weisen Sie der Schnittstelle einen Netzwerk-Host-Namen zu.

- Der Host-Name muß innerhalb des Netzwerkes eindeutig sein. Der Name kann aus Buchstaben und Zahlen bestehen. Verwenden Sie keine Punkte innerhalb des Namens. Beginnen Sie den Namen nicht mit einer Zahl oder einem Sonderzeichen.
- In der Regel wird der Schnittstellen-Host-Name vom Host-Namen des Rechners abgeleitet. Wenn dem Rechner beispielsweise der Host-Name `zardoz` zugewiesen wurde, erhält die zusätzliche Ethernet-Schnittstelle den Namen `zardoz-1`. Die Zuweisung des Host-Namens des Systems erfolgt während der Installation des Betriebssystems. Weitere Informationen finden Sie in den Beschreibungen, die mit der Solaris-Software geliefert wurden.

2. Ermitteln Sie die IP-Adresse für die Schnittstelle.

Die IP-Adresse muß von Ihrem Netzwerkverwalter festgelegt werden. Jeder Schnittstelle innerhalb eines Netzwerkes muß eine eindeutige IP-Adresse zugewiesen sein.

3. Booten Sie das Betriebssystem, und melden Sie sich im System als Superuser an.

Geben Sie in der Systemeingabeaufforderung den folgenden Befehl und das Kennwort des Superusers ein:

```
zardoz # su
Paßwort:
```

4. Erstellen Sie für die neue Schnittstelle eine entsprechende Datei /etc/hostname.

Der Name der von Ihnen erstellten Datei muß das Format `/etc/hostname.typnum` haben, wobei *typ* den Ethernet-Typ angibt (zu den bekannten Typen gehören *hme*, *le*, *nf* und *ie*) und *num* für die logische Nummer der Schnittstelle in der Reihenfolge der im System installierten Schnittstellen steht.

Beispielsweise trägt die Standard-Schnittstelle auf der Hauptsystemplatine die Bezeichnung *hme0* (*typ* = *hme*, *num* = 0). Wenn Sie als zweite *hme*-Schnittstelle eine SunSwift PCI Ethernet-Adapterkarte verwenden, muß der Dateiname `hostname.hme1` lauten.

Hinweis – Den Typ der Ethernet-Schnittstelle finden Sie in der Dokumentation, die der Schnittstelle beiliegt. Sie können sich aber auch eine Liste aller installierten Komponenten anzeigen lassen, indem Sie an der `ok`-Eingabeaufforderung den Befehl `show-devs` eingeben.

Dem Host-Namen ist eine IP-Adresse zugewiesen, die Sie in die Datei `/etc/hosts` eintragen müssen. Siehe Schritt 6.

5. Geben Sie den in Schritt 1 zugewiesenen Host-Namen in die Datei /etc/hostname für die neue Schnittstelle ein.

Nachstehend ein Beispiel für `/etc/hostname`-Dateien, die für einen Rechner mit dem Namen `zardoz` erforderlich sind, wobei dieser Rechner über zwei Ethernet-Schnittstellen verfügt – der Standard-Onboard-Ethernet-Schnittstelle (*hme0*) und einer zweiten Schnittstelle in Form einer PCI Ethernet-Adapterkarte (*hme1*). Der Host-Name lautet `zardoz` für ein Netzwerk, das an die Standardschnittstelle *hme0* angeschlossen ist, bzw. `zardoz-1` für ein Netzwerk, das an die Schnittstelle *hme1* angeschlossen ist.

```
zardoz # cat /etc/hostname.hme0
zardoz
zardoz # cat /etc/hostname.hme1
zardoz-1
```


6. Erstellen Sie für jede aktive Ethernet-Schnittstelle einen Eintrag in der /etc/hosts-Datei.

Ein Eintrag besteht aus der IP-Adresse und dem Host-Namen der jeweiligen Schnittstelle.

Das folgende Beispiel zeigt Einträge in der /etc/hosts-Datei für die Schnittstellen, die in der unter Schritt 4 und Schritt 5 erstellten /etc/hostname-Datei angegeben wurden.

```
zardoz # cat /etc/hosts
...
127.0.0.1    localhost
129.144.10.57 zardoz    loghost
129.144.11.83 zardoz-1
```

7. Booten Sie das System neu, und geben Sie folgendes ein:

```
zardoz # reboot -- -r
```

Mit diesem Befehl wird die Komponentenhierarchie des Systems unter Berücksichtigung der neu installierten PCI Ethernet-Adapterkarte neu aufgebaut.

Weitere Arbeitsschritte

Nachdem Sie die beschriebenen Schritte ausgeführt haben, ist die Ethernet-Schnittstelle betriebsbereit. Damit aber auch andere Netzwerkkomponenten über diese Schnittstelle mit dem System kommunizieren können, müssen Sie die Schnittstellendaten (IP-Adresse und den Host-Namen) in den Namespace auf dem Netzwerk-Name-Server eintragen. Weitere Informationen über das Einrichten eines Netzwerk-Name-Service finden Sie im Handbuch *Solaris System Administrator AnswerBook* Ihrer Solaris-Version.

Anschließen eines Twisted-Pair Ethernet-Kabels

Bevor Sie beginnen

Wenn Sie ein Twisted-Pair Ethernet-Kabel an die Standard-Ethernet-Schnittstelle des Systems anschließen, müssen Sie die folgenden Schritte ausführen:

- Führen Sie die vorbereitenden Schritte aus, die in „Installation der Sun Ultra 450-Workstation“ auf Seite 15 beschrieben werden.

Wenn Sie eine zusätzliche Ethernet-Schnittstelle installieren, müssen Sie die folgenden Schritte ausführen:

- Installieren Sie das System. Weitere Informationen finden Sie im Abschnitt „Installation der Sun Ultra 450-Workstation“ auf Seite 15.
- Installieren Sie eine PCI Ethernet-Schnittstellenkarte. Weitere Informationen finden Sie im Abschnitt „Einbauen einer PCI-Karte“ auf Seite 139.

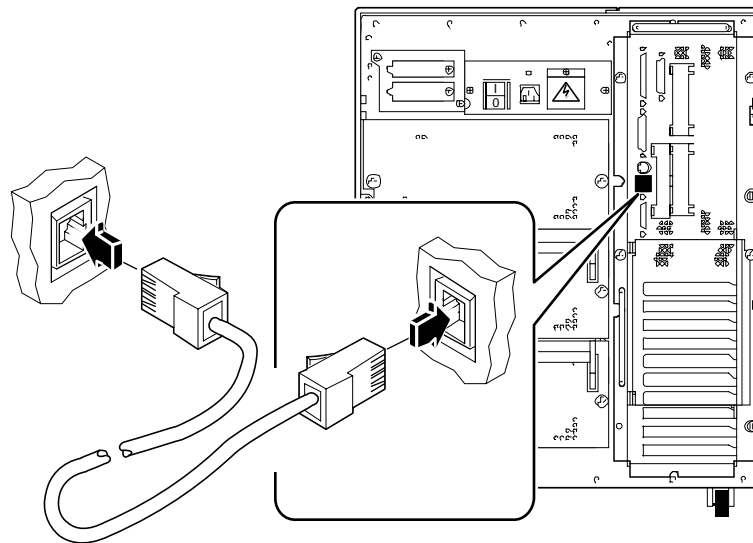
Auszuführende Arbeitsschritte

1. Suchen Sie den RJ-45-Anschluß für die entsprechende Ethernet-Schnittstelle.

Das System wird standardmäßig mit einem TPE-Anschluß auf dem rückwärtigen Bedienungsfeld geliefert. Zur Bereitstellung eines TPE-Anschlusses für eine zusätzliche Ethernet-Schnittstelle kann auch eine PCI-Karte verwendet werden.

2. Schließen Sie das TPE-Kabel an den entsprechenden RJ-45-Anschluß an.

Die Haltezunge des Anschlusses muß hörbar einrasten.



3. Stecken Sie das andere Ende des Kabels in die TPE-Steckdose in der Wand oder im Boden.

Die Haltezunge des Anschlusses muß hörbar einrasten.

Weitere Informationen über den Verbindungsaufbau zu Ihrem Netzwerk erhalten Sie bei Ihrem Netzwerkverwalter.

Hinweis – Sie können nur einen der Ethernet-Anschlüsse an der Hauptplatine verwenden. Sie können nicht gleichzeitig den TPE- und den MII-Anschluß anschließen. Weitere Informationen über den Verbindungsaufbau zum MII-Anschluß finden Sie im Abschnitt „Anschließen eines MII Ethernet-Transceivers“ auf Seite 182.

Weitere Arbeitsschritte

Wenn Sie Ihr System installieren, führen Sie folgende Schritte aus. Gehen Sie zurück zu:

- „Installation der Sun Ultra 450- Workstation“ auf Seite 15

Wenn Sie zusätzliche Schnittstellen zu Ihrem System hinzufügen, müssen Sie diese Schnittstellen konfigurieren. Weitere Informationen dazu finden Sie im Abschnitt:

- „Hinzufügen einer Ethernet-Schnittstelle“ auf Seite 177

Anschließen eines MII Ethernet-Transceivers

Mit dem Media Independent Interface (MII)-Anschluß können Sie verschiedene externe Fast Ethernet-Transceiver an das System anschließen, wodurch die Kompatibilität mit verschiedenen Ethernet-Verdrahtungstypen gewährleistet wird.

Sun Microsystems bietet einen MII AUI-Transceiver als separat lieferbare Option (Bestellnummer X467A) an. Außerdem sind verschiedene MII-Transceiver anderer Anbieter zum Anschließen an Ethernet-Netze vom Typ TX, T4, FX und AUI verfügbar.

Im folgenden wird der Anschluß des Sun MII AUI-Transceivers beschrieben. Informationen über Transceiver von Fremdanbietern finden Sie in der jeweiligen Transceiver-Dokumentation.

Bevor Sie beginnen

Bevor Sie einen Ethernet Media Independent Interface (MII)-Transceiver an die Standard-Ethernet-Schnittstelle des Systems anschließen, müssen Sie folgende Schritte ausführen:

- Führen Sie die vorbereitenden Schritte aus, die in „Installation der Sun Ultra 450-Workstation“ auf Seite 15 beschrieben werden.

Bevor Sie eine zusätzliche Ethernet-Schnittstelle hinzufügen, müssen Sie die folgenden Schritte ausführen:

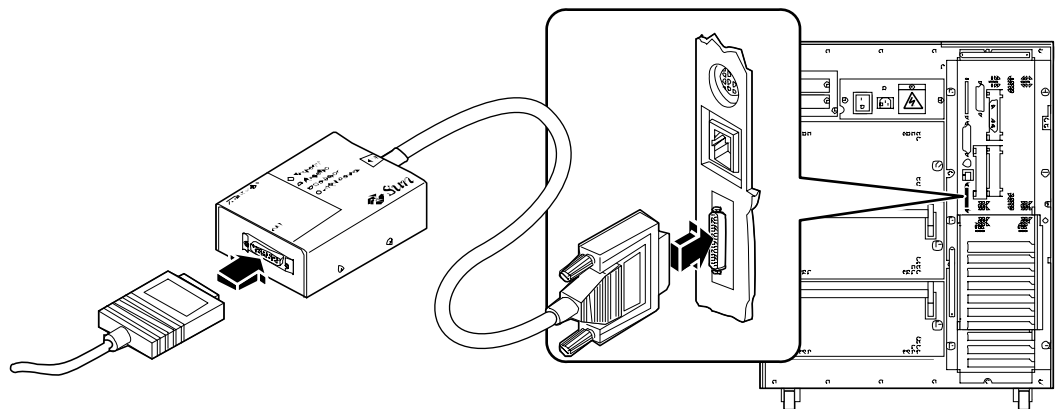
- Installieren des Systems (siehe „Installation der Sun Ultra 450-Workstation“ auf Seite 15);
- Installieren einer PCI Ethernet-Schnittstellenkarte (siehe „Einbauen einer PCI-Karte“ auf Seite 139).

Auszuführende Arbeitsschritte

1. Suchen Sie den entsprechenden MII Ethernet-Anschluß.

Das System wird mit einem MII-Anschluß auf dem rückwärtigen Bedienungsfeld geliefert. Zur Bereitstellung eines MII-Anschlusses für eine zusätzliche Ethernet-Schnittstelle kann auch eine PCI-Karte verwendet werden.

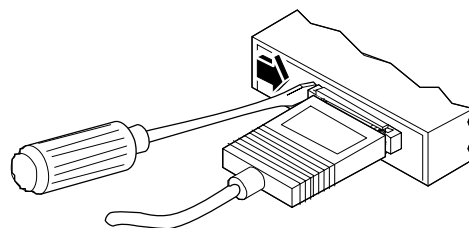
- 2. Schließen Sie den MII Ethernet-Transceiver an den MII Ethernet-Anschluß auf dem rückwärtigen Bedienungsfeld des Systems an.**



- 3. Schließen Sie das AUI-Netzwerk-kabel an den AUI-Anschluß auf dem MII AUI-Transceiver an.**

- 4. Verriegeln Sie den AUI-Anschluß.**

Schieben Sie den Riegel (von oben gesehen) nach rechts, um das AUI-Kabel am MII AUI-Transceiver zu befestigen. Verwenden Sie gegebenenfalls einen flachen Schraubendreher.



- 5. Schließen Sie das andere Ende des Kabels an das entsprechende Netzwerkgerät an.**

Für AUI-Verbindungen gibt es verschiedene Anschluß- und Verkabelungsmöglichkeiten. Weitere Informationen über den Verbindungsaufbau zu Ihrem Netzwerk erhalten Sie bei Ihrem Netzwerkverwalter.

Hinweis – Sie können nur einen der Ethernet-Anschlüsse an der Hauptplatine verwenden. Sie können nicht gleichzeitig den TPE- und den MII-Anschluß anschließen. Weitere Informationen über das Anschließen des TPE-Anschlusses finden Sie im Abschnitt „Anschließen eines Twisted-Pair Ethernet-Kabels“ auf Seite 180.

Weitere Arbeitsschritte

Wenn Sie Ihr System installieren, führen Sie folgende Schritte aus. Gehen Sie zurück zu:

- „Installation der Sun Ultra 450- Workstation“ auf Seite 15

Wenn Sie eine zusätzliche Schnittstelle zu Ihrem System hinzufügen, müssen Sie diese Schnittstelle konfigurieren. Weitere Informationen dazu finden Sie im Abschnitt:

- „Hinzufügen einer Ethernet-Schnittstelle“ auf Seite 177.

Booten des Systems mit der Standard-Ethernet-Schnittstelle

Bevor Sie beginnen

Bevor Sie das System über eine Netzwerkschnittstelle booten können, müssen Sie die entsprechenden Installationsschritte ausführen. Informationen dazu finden Sie im Abschnitt:

- „Installation der Sun Ultra 450- Workstation“ auf Seite 15

Führen Sie die folgenden Schritte aus:

- Konfigurieren Sie den Ethernet-Anschluß (siehe „Konfigurieren der Standard-Ethernet-Schnittstelle“ auf Seite 175).
- Schließen Sie den Ethernet-Anschluß an ein Netzwerk an (siehe „Anschließen eines Twisted-Pair Ethernet-Kabels“ auf Seite 180 oder „Anschließen eines MII Ethernet-Transceivers“ auf Seite 182).
- Schalten Sie das System ein (siehe „Einschalten des Systems“ auf Seite 28).

Hinweis – Damit das System über ein Ethernet-Netzwerk gebootet werden kann, muß innerhalb des Netzwerks ein bootfähiges Image der Sun4u-Architektur vorhanden sein. Weitere Informationen finden Sie in den Installationsanweisungen, die mit der Solaris-Software geliefert wurden.

Auszuführende Arbeitsschritte

- **An der Eingabeaufforderung** `ok`:
 - a. **Um das Betriebssystem in den flüchtigen Speicher des Servers zu laden, geben Sie folgendes ein:**

```
ok boot net
```

Hinweis – Da das Betriebssystem nur im flüchtigen Speicher vorhanden ist, wird es beim Herunterfahren aus dem Speicher entfernt.

b. Um das Betriebssystem auf der internen Festplatte des Servers zu installieren, geben Sie folgendes ein:

```
ok boot net - install
```

Bei beiden Befehlen wird das System gebootet, und auf der Systemkonsole wird die Systemeingabeaufforderung angezeigt.

Weitere Arbeitsschritte

Wenn Sie die Ethernet-Schnittstelle der Hauptsystemplatine als Standard-Boot-Medium verwenden wollen, müssen Sie den Wert bestimmter OpenBoot-Parameter ändern. Weitere Informationen finden Sie im *OpenBoot 3.x Command Reference Manual* des *Solaris System Administrator AnswerBook* für Ihre Solaris-Version.

Booten des Systems mit einer PCI-basierten Ethernet-Schnittstelle

Bevor Sie beginnen

Bevor Sie das System über eine Netzwerkschnittstelle booten können, müssen Sie die entsprechenden Installationsschritte ausführen. Informationen dazu finden Sie im Abschnitt:

- „Installation der Sun Ultra 450- Workstation“ auf Seite 15

Führen Sie die folgenden Schritte aus:

- Konfigurieren Sie den PCI-basierten Ethernet-Anschluß (siehe „Hinzufügen einer Ethernet-Schnittstelle“ auf Seite 177).
- Schließen Sie den Ethernet-Anschluß an ein Netzwerk an (siehe „Anschließen eines Twisted-Pair Ethernet-Kabels“ auf Seite 180 oder „Anschließen eines MII Ethernet-Transceivers“ auf Seite 182).
- Schalten Sie das System ein (siehe „Einschalten des Systems“ auf Seite 28).

Hinweis – Damit das System über ein Ethernet-Netzwerk gebootet werden kann, muß innerhalb des Netzwerks ein bootfähiges Image der Sun4u-Architektur vorhanden sein. Weitere Informationen finden Sie in den Installationsanweisungen, die mit der Solaris-Software geliefert wurden.

Auszuführende Arbeitsschritte

1. Geben Sie an der Eingabeaufforderung `ok` folgendes ein:

```
ok show-devs
```

Mit dem Befehl `show-devs` wird eine Liste der Systemmedien aufgerufen. In der Liste wird der vollständige Pfadname des `hme`-Mediums angezeigt (siehe nachstehendes Beispiel).

```
/pci@6,2000/pci@1/SUNW,hme@1,1
```

2. Ändern Sie das Standard-Netzwerkmedium.

Geben Sie an der Eingabeaufforderung `ok` folgendes ein:

```
ok nvalias net hme_path
ok nvstore
```

wobei `hme_path` den vollständigen Pfad des hme-Mediums angibt – in diesem Beispiel `/pci@6,2000/pci@1/SUNW,hme@1,1`.

3. Laden und booten Sie das Betriebssystem über die Netzwerkschnittstelle.

a. Um das Betriebssystem in den flüchtigen Speicher des Servers zu laden, geben Sie folgendes ein:

```
ok boot net
```

Hinweis – Da das Betriebssystem nur im flüchtigen Speicher vorhanden ist, wird es beim Herunterfahren aus dem Speicher entfernt.

b. Um das Betriebssystem auf der internen Festplatte des Servers zu installieren, geben Sie folgendes ein:

```
ok boot net - install
```

Bei beiden Befehlen wird das System gebootet, und auf der Systemkonsole wird die Systemeingabeaufforderung angezeigt.

Weitere Arbeitsschritte

Wenn Sie die Ethernet-Schnittstelle der Hauptsystemplatine als Standard-Boot-Medium verwenden wollen, müssen Sie den Wert des `boot-device`-Parameters permanent ändern. Weitere Informationen finden Sie im Abschnitt:

- „Auswählen des Boot-Mediums“ auf Seite 189; sowie
- im *OpenBoot 3.x Command Reference Manual* des *Solaris System Administrator AnswerBook* für Ihre Solaris-Version.

Auswählen des Boot-Mediums

Bevor Sie beginnen

Bevor Sie ein Boot-Medium auswählen können, müssen Sie die entsprechenden Installationsschritte ausführen. Informationen dazu finden Sie im Abschnitt:

- „Installation der Sun Ultra 450- Workstation“ auf Seite 15

Führen Sie die folgenden Schritte aus:

- Schalten Sie das System ein (siehe „Einschalten des Systems“ auf Seite 28).

Wenn Sie über eine Netzwerkschnittstelle booten wollen, müssen Sie außerdem die folgenden Schritte ausführen:

- Konfigurieren Sie den Ethernet-Anschluß (siehe „Konfigurieren der Standard-Ethernet-Schnittstelle“ auf Seite 175).
- Schließen Sie den Ethernet-Anschluß an ein Netzwerk an (siehe „Anschließen eines Twisted-Pair Ethernet-Kabels“ auf Seite 180 oder „Anschließen eines MII Ethernet-Transceivers“ auf Seite 182).

Welches Medium Sie zum Booten des Systems verwenden, wird von der Einstellung des OpenBoot-Konfigurationsparameters mit dem Namen `boot-device` bestimmt. Der Standardwert dieses Parameters lautet `disk net`. Aufgrund dieser Einstellung versucht die Firmware zunächst, von der Systemfestplatte zu booten, und geht dann dazu über (nachdem dieser Versuch erfolglos war), das System von der Ethernet-Schnittstelle der Hauptsystemplatine zu booten.

Bei diesem Verfahren wird davon ausgegangen, daß Sie mit der OpenBoot-Firmware vertraut sind und wissen, wie Sie in die OpenBoot-Umgebung gelangen. Weitere Informationen über die OpenBoot-Firmware finden Sie im *OpenBoot 3.x Command Reference Manual* des *Solaris System Administrator AnswerBook* für Ihre Solaris-Version.

Auszuführende Arbeitsschritte

1. Geben Sie an der Eingabeaufforderung `ok` folgendes ein:

```
ok setenv boot-device Geräteerkennung
```

wobei *Geräteerkennung* einen der folgenden Werte annehmen kann:

- `cdrom` – für die Auswahl des CD-ROM-Laufwerks

- `disk` – für die Auswahl der Festplatte
- `floppy` – für die Auswahl des 3,5-Zoll-Laufwerks
- `tape` – für die Auswahl des SCSI-Bandlaufwerks
- `net` – für die Auswahl der Ethernet-Schnittstelle auf der Hauptsystemplatine
- *vollständiger Pfadname* – für die Auswahl der durch den Pfadnamen angegebenen Ethernet-Schnittstelle

Hinweis – Sie können außerdem festlegen, welches Programm gebootet werden soll und wie das Bootprogramm arbeiten soll. Weitere Informationen finden Sie im *OpenBoot 3.x Command Reference Manual* des *Solaris System Administrator AnswerBook* für Ihre Solaris-Version.

Wenn Sie als Standard-Boot-Medium eine andere Systemschnittstelle als die Ethernet-Schnittstelle der Hauptsystemplatine verwenden wollen, können Sie deren Pfad wie folgt eingeben:

```
ok show-devs
```

Mit dem Befehl `show-devs` rufen Sie eine Liste der Systemmedien auf. In der Liste wird der vollständige Pfad aller PCI-Medien angezeigt. Nachstehend ein Beispiel für eine Pfadangabe:

```
/pci@6,2000/pci@1/SUNW,hme@0,1
```

2. Damit die Parameteränderungen wirksam werden, geben Sie folgendes ein:

```
ok reset
```

Hinweis – Sie können das System auch mit dem Schlüsselschalter am vorderen Bedienungsfeld aus- und wiedereinschalten, um die Änderungen wirksam werden zu lassen.

Weitere Arbeitsschritte

Weitere Informationen über die OpenBoot-Firmware finden Sie im *OpenBoot 3.x Command Reference Manual* des *Solaris System Administrator AnswerBook* für Ihre Solaris-Version.

Festplatten-Arrays – Konfigurationen und Begriffe

Mit der Solstice™ DiskSuite™-Software, die speziell für das System entwickelt wurde, können Sie die interne Festplatte des Rechners durch verschiedene Konfigurationen – sogenannte *Festplatten-Arrays* – hinsichtlich Leistung, Speicherkapazität und Verfügbarkeit optimieren.

Hinweis – Solstice DiskSuite und andere Software-Anwendungen sind nicht im Lieferumfang enthalten und müssen getrennt bestellt werden.

In diesem Abschnitt werden die am meisten verbreiteten und verwendeten Konfigurationen beschrieben. Dazu gehören im einzelnen:

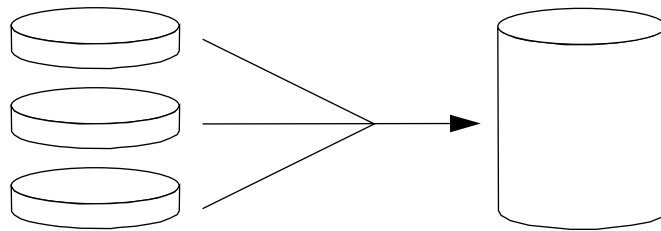
- Festplattenverkettung
- Festplattenspiegelung (RAID 1)
- Festplatten-Striping (RAID 0)
- Festplatten-Striping mit Parität (RAID-5)
- Hot-Spares
- Austausch im laufenden Betrieb

Die DiskSuite-Software erstellt sogenannte *Metadevices*. Dabei handelt es sich um logische Medien, die aus mindestens einer physischen Platte oder Partitionen verschiedener Festplatten bestehen. Nachdem Sie mit Solstice DiskSuite ein Metadevice erstellt haben, wird dieses vom Betriebssystem als einzelnes Medium verwendet und verwaltet.

Sie können beispielsweise die 3 Festplatten `c1t2d0s2`, `c1t3d0s2` und `c1t4d0s2` zum Metadevice `/dev/md/rdisk/d0` kombinieren.

Festplattenverkettung

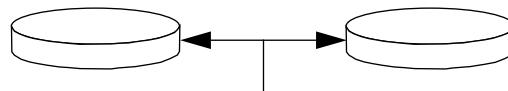
Bei der Festplattenverkettung wird die logische Größe eines Volumens durch Kombination mehrerer kleiner Medien zu einem einzelnen Metadevice über die Speicherkapazität eines einzelnen Festplattenlaufwerks hinaus erhöht. Auf diese Weise können Sie beliebig große Partitionen erstellen.



Bei diesem Verfahren werden die verketteten Festplatten nacheinander mit Daten gefüllt, wobei auf die zweite Platte geschrieben wird, sobald die erste Platte voll ist. Sobald dann die zweite Platte voll ist, wird auf die dritte Platte geschrieben usw.

RAID 1: Festplattenspiegelung

Bei der Festplattenspiegelung werden Datenredundanzen – zwei vollständige Kopien aller auf zwei separaten Festplatten gespeicherten Daten – verwendet, um eventuelle Datenverluste aufgrund von Plattenfehlern zu vermeiden. Dabei wird ein Metadevice aus zwei Festplatten erstellt.

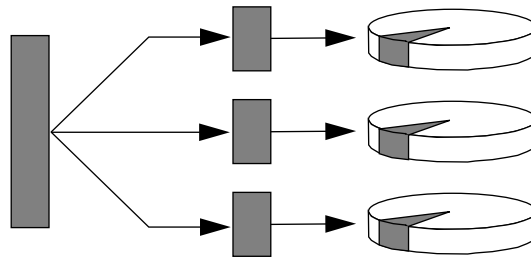


Wenn das Betriebssystem auf das gespiegelte Metadevice schreiben muß, werden beide Festplatten aktualisiert. Die Platten enthalten zu jedem Zeitpunkt dieselben Daten. Wenn das Betriebssystem von dem gespiegelten Metadevice lesen muß, liest es von der Festplatte, auf die zu diesem Zeitpunkt leichter zugegriffen werden kann. Diese Konfiguration wird auch als *RAID-1* bezeichnet, wobei RAID für *Redundant Arrays of Inexpensive Disks* steht.

RAID 1 bietet ein Höchstmaß an Datenschutz, ist aber auch sehr kostenintensiv, da alle Daten zweimal gespeichert werden.

RAID 0: Festplatten-Striping

Festplatten-Striping (auch bekannt unter der Bezeichnung *RAID-0*) ist ein Verfahren, bei dem der Datendurchsatz des Systems durch die parallele Nutzung mehrerer Festplattenlaufwerke gesteigert wird. Während das Betriebssystem bei nicht-gestripten Festplatten Datenblöcke als Ganzes auf eine einzelne Platte schreibt, werden die Datenblöcke bei gestripten Festplatten geteilt und die einzelnen Daten auf verschiedene Festplatten geschrieben.



Mit RAID 0 läßt sich gegenüber RAID 1 oder 5 eine deutlich bessere Systemleistung erreichen. Allerdings ist auch das Datenverlustrisiko höher, da jene Daten, die sich auf einem fehlerhaften Laufwerk befinden, weder abgerufen noch wiederhergestellt werden können.

RAID 5: Festplatten-Striping mit Parität

RAID Level 5 ist eine Implementierung des Festplatten-Striping, bei der jeder Schreibvorgang auf der Festplatte durch Paritätsinformationen ergänzt wird. Der Vorteil dieses Verfahrens besteht darin, daß bei einem Fehler auf einer Festplatte im RAID-5-Array alle auf der fehlerhaften Platte gespeicherten Daten aus den Daten und Paritätsinformationen der übrigen Festplatten wiederhergestellt werden können.

Die Systemleistung liegt bei der Verwendung von RAID 5 zwischen der Leistung von RAID 0 und RAID 1, wobei Datenverluste vollständig ausgeschlossen werden können.

Hot-Spares

In einer Hot-Spare-Anordnung sind im System eine oder mehrere Festplattenlaufwerke installiert, die während des Normalbetriebs nicht verwendet werden. Wenn auf einer der aktiven Festplatten ein Fehler auftritt, werden die Schreiboperationen dieser Platte automatisch auf eine Hot-Spare-Festplatte umgeleitet, und das fehlerhafte Festplattenlaufwerk wird außer Betrieb genommen.

Austausch im laufenden Betrieb

Die Festplattenschächte des Systems sind so ausgelegt, daß Festplattenlaufwerke bei eingeschaltetem System aus- und eingebaut werden können. Der Austausch im laufenden Betrieb erhöht im beträchtlichen Maße die Servicefreundlichkeit und die Verfügbarkeit des Systems durch:

- Hinzufügen zusätzlicher Hardware, mit der das System flexibel auf steigende Arbeitsbelastungen reagieren, die anfallende Arbeit besser verteilen und die Gesamtleistung erhöhen kann.
- Ausbauen/Austauschen fehlerhafter Hardware-Komponenten bei minimaler Betriebsunterbrechung.

Weitere Informationen über im laufenden Betrieb austauschbare Festplattenlaufwerke finden Sie im Abschnitt „Diese Anschlüsse werden in der folgenden Abbildung gezeigt.“ auf Seite 62.

Weitere Informationen

Weitere Informationen finden Sie in der Dokumentation, die mit der Solstice DiskSuite-Software geliefert wird.

Verwenden von Speichergeräten

Ihr System verfügt über ein internes Diskettenlaufwerk und bis zu zwei interne CD-ROM- oder Bandlaufwerke. Dieses Kapitel enthält wichtige Informationen über die Verwendung dieser Geräte.

In diesem Kapitel werden folgende *Themen* behandelt:

- *Schreibschützen von Disketten – Seite 196*
- *Aufheben des Schreibschutzes von Disketten – Seite 197*
- *Einlegen von Disketten in das Laufwerk – Seite 198*
- *Entfernen von Disketten aus dem Laufwerk – Seite 199*
- *Formatieren von neuen Disketten mit dem Befehl fdformat – Seite 200*
- *Formatieren von gebrauchten Disketten mit dem Befehl fdformat – Seite 201*
- *Kopieren von Dateien auf und von Disketten – Seite 202*
- *Einlegen von CD-ROMs in das Laufwerk – Seite 203*
- *Auswerfen von CD-ROMs mit Softwarebefehlen – Seite 205*
- *Manuelles Auswerfen von CD-ROMs – Seite 207*
- *Auswerfen von CD-ROMs mit einem Notfallverfahren – Seite 209*
- *Herausnehmen von Bandkassetten – Seite 213*
- *Steuerung des Bandlaufwerks – Seite 215*
- *Reinigung des Bandlaufwerks – Seite 216*

Darüber hinaus enthält das Kapitel *folgende Informationen*:

- *Informationen über Kassettenlaufwerke und Bandkassetten – Seite 211*
- *Wie ist vorzugehen, wenn eine CD vom Laufwerk nicht gelesen werden kann? – Seite 217*

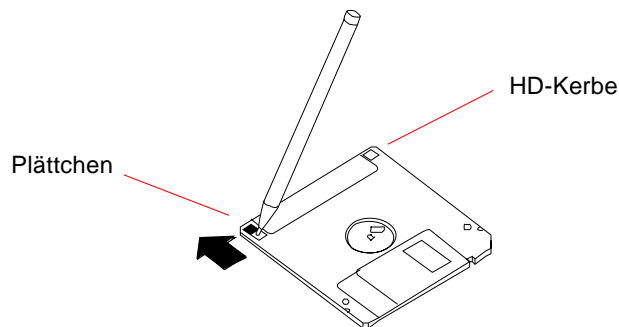
Schreibschützen von Disketten

Sie können Disketten physisch vor dem Löschen bzw. Überschreiben von Daten schützen (schreibschützen). Sobald eine Diskette schreibgeschützt ist, können keine neuen Daten auf ihr gespeichert werden. Wenn Sie die Daten auf einer Diskette nicht länger schützen wollen, können Sie den Schreibschutz wieder aufheben und so erneut Daten auf der Diskette speichern.

Auszuführende Arbeitsschritte

1. Drehen Sie die Diskette so, daß Sie das Schreibschutzplättchen sehen.
2. Verschieben Sie das Plättchen in Richtung Diskettenrand, so daß Sie durch die Öffnung sehen können.

Verwenden Sie dazu einen Kugelschreiber oder einen anderen spitzen Gegenstand. Wenn Sie durch die Öffnung sehen können, ist die Diskette schreibgeschützt.



Weitere Arbeitsschritte

Informationen zum Aufheben des Schreibschutzes finden Sie im Abschnitt:

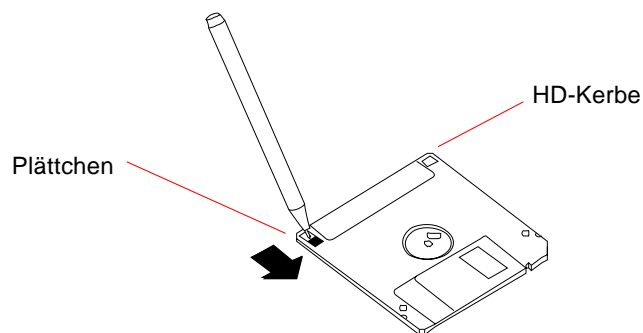
- „Aufheben des Schreibschutzes von Disketten“ auf Seite 197

Aufheben des Schreibschutzes von Disketten

Sie können Disketten physisch vor dem Löschen bzw. Überschreiben von Daten schützen (schreibschützen). Sobald eine Diskette schreibgeschützt ist, können keine neuen Daten auf ihr gespeichert werden. Wenn Sie die Daten auf einer Diskette nicht länger schützen wollen, können Sie den Schreibschutz wieder aufheben und so erneut Daten auf der Diskette speichern.

Auszuführende Arbeitsschritte

1. **Drehen Sie die Diskette so, daß Sie das Schreibschutzplättchen sehen.**
2. **Schieben Sie das Plättchen vom Diskettenrand weg, bis es einrastet.**
Verwenden Sie dazu einen Kugelschreiber oder einen anderen spitzen Gegenstand. Bei geschlossener Öffnung ist die Diskette nicht schreibgeschützt.



Weitere Arbeitsschritte

Jetzt können Sie Daten auf die Diskette übertragen. Falls die Diskette nicht formatiert ist, siehe:

- „Formatieren von neuen Disketten mit dem Befehl `fdformat`“ auf Seite 200

Informationen zum Herstellen des Schreibschutzes finden Sie im Abschnitt:

- „Schreibschützen von Disketten“ auf Seite 196

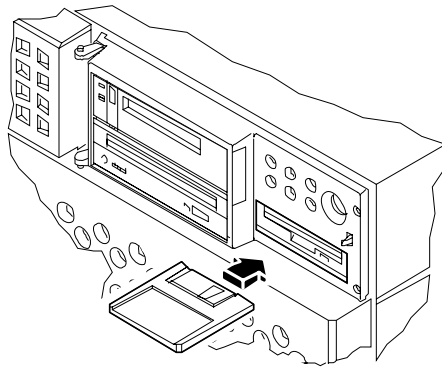
Einlegen von Disketten in das Laufwerk

Bevor Sie beginnen

Um die Diskette einlegen zu können, müssen Sie die obere Tür an der Vorderseite des Gerätes öffnen.

Auszuführende Arbeitsschritte

1. Schieben Sie die Diskette mit der beschrifteten Seite nach oben in das Laufwerk.
2. Drücken Sie auf die Diskette, bis sie einrastet.



Weitere Arbeitsschritte

Anweisungen zum Herausnehmen einer Diskette aus dem Laufwerk finden Sie im Abschnitt:

- „Entfernen von Disketten aus dem Laufwerk“ auf Seite 199.

Entfernen von Disketten aus dem Laufwerk

Bevor Sie beginnen

Um an das Laufwerk zu gelangen, müssen Sie die obere Tür an der Vorderseite des Gerätes öffnen.

Auszuführende Arbeitsschritte

1. Geben Sie an der Konsole `eject` ein.

Das Dateisystem der Diskette wird vom Betriebssystem abgesetzt (unmount).

2. Drücken Sie auf die Auswurf Taste am Diskettenlaufwerk.

Die Diskette wird aus der Halterung gelöst und einige Zentimeter ausgeworfen. Ziehen Sie die Diskette aus dem Laufwerk.

Weitere Arbeitsschritte

Wenn Sie das Diskettenlaufwerk nicht mehr nutzen wollen, schließen Sie die obere Gehäusetür.

Formatieren von neuen Disketten mit dem Befehl `fdformat`

Bevor Sie beginnen

Neue Disketten können erst verwendet werden, nachdem sie formatiert wurden. Am einfachsten können Sie Disketten über den Dateimanager formatieren, lesen, kopieren, auswerfen bzw. deren Inhalt anzeigen. Informationen zum Dateimanager finden Sie im *Solaris User's Guide*.

Wenn die Diskette schreibgeschützt ist, müssen Sie den Schreibschutz aufheben. Siehe:

- „Aufheben des Schreibschutzes von Disketten“ auf Seite 197

Um an das Laufwerk zu gelangen, müssen Sie die obere Tür an der Vorderseite des Gerätes öffnen.

Auszuführende Arbeitsschritte

1. **Schieben Sie die Diskette in das Diskettenlaufwerk.**
2. **Geben Sie an der Konsole den Befehl `fdformat` ein.**

Geben Sie den für Ihren Diskettentyp aufgeführten Befehl ein. Für das Formatieren der Diskette benötigt das System einige Minuten.

Diskettenformat	Speicherkapazität (Formatiert)	Befehl
High Density (HD)	1,44 MB	<code>fdformat</code>
Medium Density (MD)	1,2 MB	<code>fdformat -m</code>
Low Density (2DD)	720 KB	<code>fdformat -l</code>

Weitere Arbeitsschritte

Jetzt können Sie Daten auf die Diskette übertragen und Daten von der Diskette lesen.

Formatieren von gebrauchten Disketten mit dem Befehl `fdformat`

Bevor Sie beginnen

Am einfachsten können Sie Disketten über den Dateimanager formatieren, lesen, kopieren, auswerfen bzw. deren Inhalt anzeigen. Informationen zum Dateimanager finden Sie im *Solaris User's Guide*.



Vorsicht – Beim Formatieren werden vorhandene Daten von der Diskette gelöscht. Sie sollten eine gebrauchte Diskette nur dann neu formatieren, wenn der Inhalt gelöscht werden kann.

Wenn die Diskette schreibgeschützt ist, müssen Sie den Schreibschutz aufheben. Siehe:

- „Aufheben des Schreibschutzes von Disketten“ auf Seite 197

Um an das Laufwerk zu gelangen, müssen Sie die obere Tür an der Vorderseite des Gerätes öffnen.

Auszuführende Arbeitsschritte

1. Schieben Sie die Diskette in das Diskettenlaufwerk.
2. Geben Sie an der Konsole den Befehl `fdformat` ein.

Geben Sie den für Ihren Diskettentyp aufgeführten Befehl ein. Für das Formatieren der Diskette benötigt das System einige Minuten.

Diskettenformat	Speicherkapazität (Formatiert)	Befehl
High Density (HD)	1,44 MB	<code>fdformat -U</code>
Medium Density (MD)	1,2 MB	<code>fdformat -mU</code>
Low Density (2DD)	720 KB	<code>fdformat -lU</code>

Weitere Arbeitsschritte

Jetzt können Sie Daten auf die Diskette übertragen und Daten von der Diskette lesen.

Kopieren von Dateien auf und von Disketten

Auszuführende Arbeitsschritte

Anweisungen zum Kopieren von Dateien und Dateisystemen auf und von Disketten finden Sie im *Solaris 2.x Handbook for SMCC Peripherals* und im *Solaris User's Guide*.

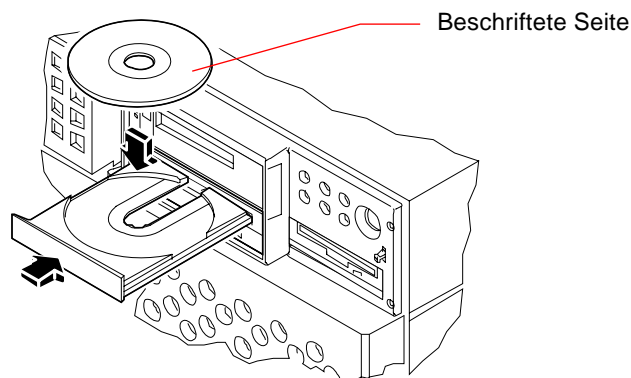
Einlegen von CD-ROMs in das Laufwerk

Bevor Sie beginnen

Um an das Laufwerk zu gelangen, müssen Sie die obere Tür an der Vorderseite des Gerätes öffnen.

Auszuführende Arbeitsschritte

- 1. Drücken Sie auf die Auswurfaste des CD-ROM-Laufwerks, damit der Laufwerksschlitten herausgefahren wird.**
- 2. Legen Sie eine CD mit der Beschriftung nach oben auf den Laufwerksschlitten.**
Eine CD ist ein Datenträger, der nur auf einer Seite Daten enthält. Legen Sie die CD wie in der Abbildung mit der Beschriftung nach oben auf den Laufwerksschlitten.



- 3. Drücken Sie den Schlitten vorsichtig in das Laufwerk.**
Das CD-Laufwerk verfügt über einen automatischen Schließmechanismus, mit dem der Schlitten nach dem Anschieben in das Laufwerk gezogen wird.

Weitere Arbeitsschritte

Sie können CDs mit einer der folgenden Methoden auswerfen:

- mit Softwarebefehlen; siehe „Auswerfen von CD-ROMs mit Softwarebefehlen“ auf Seite 205
- manuell; siehe „Manuelles Auswerfen von CD-ROMs“ auf Seite 207
- mit einem Notfallverfahren; siehe „Auswerfen von CD-ROMs mit einem Notfallverfahren“ auf Seite 209

Auswerfen von CD-ROMs mit Softwarebefehlen

Bevor Sie beginnen

Um an das Laufwerk zu gelangen, müssen Sie die obere Tür an der Vorderseite des Gerätes öffnen.



Vorsicht – Das CD-ROM-Laufwerk befindet sich hinter einer Tür im oberen Bereich der vorderen Gehäuseseite. Wenn Sie eine CD über Softwarebefehle auswerfen, *muß diese Tür geöffnet oder entfernt sein*. Anderenfalls wird die CD nicht ausgeworfen.

Auszuführende Arbeitsschritte

1. **Beenden Sie gegebenenfalls Prozesse, bei denen auf das CD-ROM-Laufwerk zugegriffen wird.**

Die CD wird nicht ausgeworfen, solange das Laufwerk verwendet wird. Um die Prozesse, bei denen auf das CD-ROM-Laufwerk zugegriffen wird, zu beenden, melden Sie sich als Superuser an und geben den folgenden Befehl ein:

```
% su
Paßwort:
# fuser -k /cdrom/cdrom0
```

Hinweis – Bevor Sie die Prozesse beenden, sollten Sie andere Benutzer davon informieren. Mit dem Befehl `fuser -u /cdrom/cdrom0` können Sie ermitteln, wer auf das CD-ROM-Laufwerk zugreift. Weitere Informationen zum Befehl `fuser` finden Sie im *Solaris 2.x System Administrator's Guide*.

2. **Geben Sie über die Konsole folgenden Befehl ein:**

```
% eject cdrom0
```

Die CD-ROM wird ausgeworfen.

Weitere Arbeitsschritte

Sie können CDs auch mit einer der folgenden Methoden auswerfen:

- manuell; siehe „Manuelles Auswerfen von CD-ROMs“ auf Seite 207
- mit einem Notfallverfahren; siehe „Auswerfen von CD-ROMs mit einem Notfallverfahren“ auf Seite 209

Manuelles Auswerfen von CD-ROMs

Bevor Sie beginnen

Um an das Laufwerk zu gelangen, müssen Sie die obere Tür an der Vorderseite des Gerätes öffnen.

Auszuführende Arbeitsschritte

1. **Beenden Sie gegebenenfalls Prozesse, bei denen auf das CD-ROM-Laufwerk zugegriffen wird.**

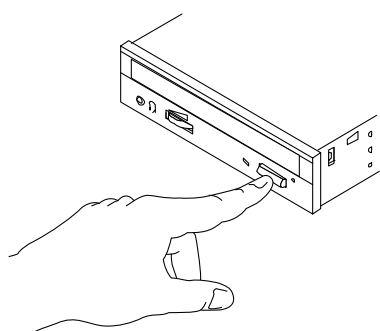
Sie können die CD nicht mit der Auswurf Taste am vorderen Bedienfeld auswerfen, solange das CD-ROM-Laufwerk noch verwendet wird. Um die Prozesse, bei denen auf das CD-ROM-Laufwerk zugegriffen wird, zu beenden, melden Sie sich als Superuser an und geben den folgenden Befehl ein:

```
% su
Paßwort:
# fuser -k /cdrom/cdrom0
```

Hinweis – Bevor Sie die Prozesse beenden, sollten Sie andere Benutzer davon informieren. Mit dem Befehl `fuser -u /cdrom/cdrom0` können Sie ermitteln, wer auf das CD-ROM-Laufwerk zugreift. Weitere Informationen zum Befehl `fuser` finden Sie im *Solaris 2.x System Administrator's Guide*.

2. Drücken Sie auf die Auswurfaste am vorderen Bedienfeld.

Der Laufwerksschlitten wird herausgefahren, und Sie können die CD herausnehmen.



Weitere Arbeitsschritte

Sie können CDs auch mit einer der folgenden Methoden auswerfen:

- mit Softwarebefehlen; siehe „Auswerfen von CD-ROMs mit Softwarebefehlen“ auf Seite 205
- mit einem Notfallverfahren; siehe „Auswerfen von CD-ROMs mit einem Notfallverfahren“ auf Seite 209

Auswerfen von CD-ROMs mit einem Notfallverfahren

Bevor Sie beginnen

Verwenden Sie dieses Verfahren *nur in Notfällen*, beispielsweise, wenn Sie die CD bereits abgesetzt haben (unmount), und die Auswurf Taste nicht funktioniert.

Um an das Laufwerk zu gelangen, müssen Sie die obere Tür an der Vorderseite des Gerätes öffnen.

Auszuführende Arbeitsschritte



Vorsicht – Wenn Sie dieses Verfahren verwenden, solange eine CD aufgesetzt ist (mount), verlieren Sie unter Umständen Daten.

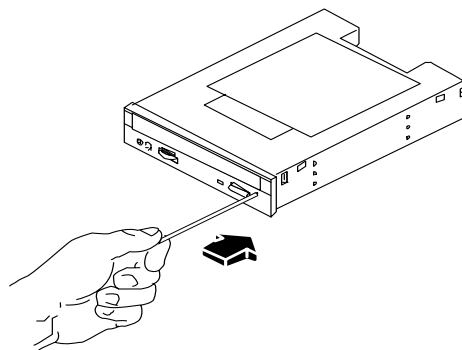
1. Schalten Sie das System ab.

Siehe „Abschalten des Systems“ auf Seite 26.

2. Biegen Sie das Ende einer Büroklammer gerade.

3. Stecken Sie dieses Ende der Büroklammer (mindestens 12 mm) in das Loch in der Laufwerksabdeckung, und drücken Sie kräftig.

Ziehen Sie danach den Schlitten aus dem Laufwerk.



Weitere Arbeitsschritte

Sie können CDs auch mit einer der folgenden Methoden auswerfen:

- mit Softwarebefehlen; siehe „Auswerfen von CD-ROMs mit Softwarebefehlen“ auf Seite 205
- manuell; siehe „Manuelles Auswerfen von CD-ROMs“ auf Seite 207

Informationen über Kassettenlaufwerke und Bandkassetten

Sun Microsystems bietet Ihnen verschiedene Bandlaufwerke für Ihr System. Jedes Bandlaufwerk wird mit einem Informationsblatt geliefert, das die folgenden Informationen enthält:

- die für das jeweilige Laufwerk verwendbaren Kassettentypen
- Speicherkapazität der Kassetten
- Hinweise zur Verwendung und zur Aufbewahrung
- physische Eigenschaften
- Angaben zur Stromversorgung
- Hinweise zur Reinigung
- Beschreibung der Steuerelemente, Anzeigen und Jumpereinstellungen

Verwendung und Aufbewahrung von Bandkassetten

Die folgenden Hinweise zur Verwendung und Aufbewahrung von Bandkassetten gelten für alle Bandlaufwerke, die für Ihr System angeboten werden.

- Setzen Sie die Kassetten keinen Magnetfeldern aus.
- Bewahren Sie die Kassetten staubgeschützt auf.
- Schützen Sie die Kassetten vor direkter Sonneneinstrahlung, Hitze, Kälte und Feuchtigkeit. Empfohlen wird eine konstante Raumtemperatur und eine Luftfeuchtigkeit von 50 %.
- Berühren Sie die Bandoberfläche nicht.

Temperatur

Um optimale Temperaturbedingungen zu gewährleisten, sollten Sie die Bandkassetten 24 Stunden bei der gleichen Temperatur wie das Laufwerk aufbewahren. (Dies gilt für alle Kassetten, die für Ihr System angeboten werden.)

Einlegen von Bandkassetten

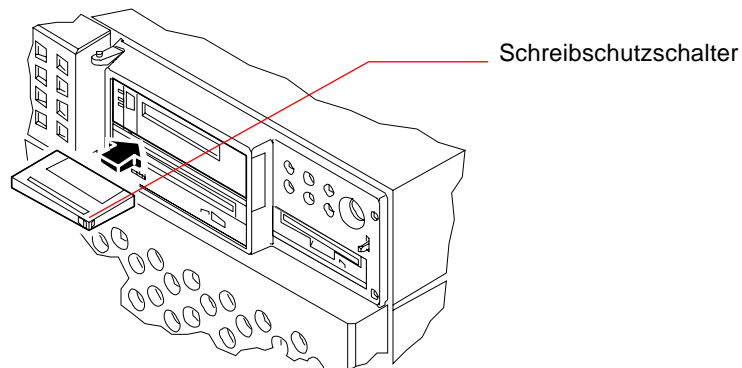
Bevor Sie beginnen

Um an das Laufwerk zu gelangen, müssen Sie die obere Tür an der Vorderseite des Gerätes öffnen.

Auszuführende Arbeitsschritte

1. **Überprüfen Sie, ob der Schreibschutzschalter in der richtigen Position steht.**

Wenn das Schreibschutzfenster offen ist, ist das Band schreibgeschützt.



2. **Schieben Sie die Kassette mit der beschrifteten Seite nach oben in das Laufwerk.**
3. **Drücken Sie vorsichtig auf die Kassette, bis Sie in das Laufwerk gezogen wird.**

Weitere Arbeitsschritte

Informationen zum Herausnehmen von Bandkassetten aus dem Laufwerk finden Sie im Abschnitt:

- „Herausnehmen von Bandkassetten“ auf Seite 213

Herausnehmen von Bandkassetten

Bevor Sie beginnen

Um an das Laufwerk zu gelangen, müssen Sie die obere Tür an der Vorderseite des Gerätes öffnen.

Hinweis – Die Angaben in diesem Abschnitt beziehen sich auf ein DDS-3-Bandlaufwerk. Wenn Sie einen anderen Laufwerkstyp installiert haben, finden Sie entsprechende Informationen auf dem mit dem Laufwerk gelieferten Informationsblatt.

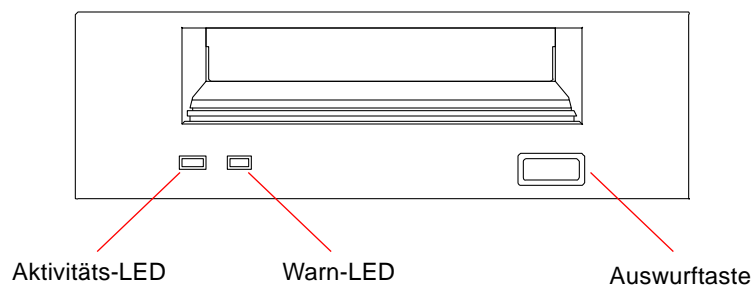
Auszuführende Arbeitsschritte

1. Das Laufwerk darf nicht in Betrieb sein.

Die grüne Aktivitäts-LED darf nicht leuchten. Wenn die LED blinkt, ist das Laufwerk in Betrieb.



Vorsicht – Nehmen Sie das Band nicht heraus, solange das Laufwerk aktiv ist. Anderenfalls kann es zu Datenverlusten kommen, oder das Gerät kann beschädigt werden.



2. Drücken Sie die Auswurfaste, und nehmen Sie die Bandkassette heraus.

Weitere Arbeitsschritte

Informationen zum Einlegen von Bandkassetten in das Laufwerk finden Sie im Abschnitt:

- „Einlegen von Bandkassetten“ auf Seite 212.

Steuerung des Bandlaufwerks

Auszuführende Arbeitsschritte

Informationen über Softwarebefehle zum Lesen und Schreiben von Daten mit dem Bandlaufwerk finden Sie im *Solaris 2.x Handbook for SMCC Peripherals*, im *Solaris User's Guide* und in der AnswerBook-Dokumentation.

Reinigung des Bandlaufwerks

Bevor Sie beginnen

Beachten Sie die Festlegungen darüber, *wann* ein Bandlaufwerk gereinigt werden muß.

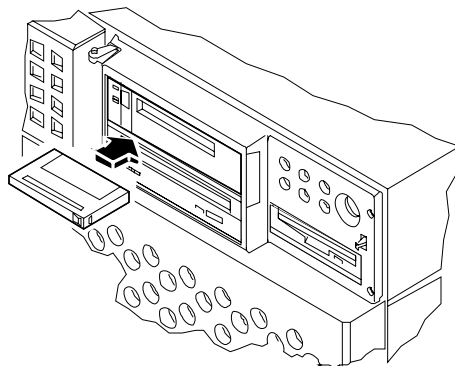
1. Reinigen Sie das Laufwerk nach den ersten vier Betriebsstunden mit einem neuen 4 mm-Band.
2. Reinigen Sie das Bandlaufwerk anschließend nach jeweils 25 Betriebsstunden, um einen zuverlässigen Betrieb zu gewährleisten.
3. Reduzieren Sie das Reinigungsintervall auf die Hälfte, wenn das Laufwerk Staub ausgesetzt ist oder nur von Zeit zu Zeit verwendet wird.

Um an das Laufwerk zu gelangen, müssen Sie die obere Tür an der Vorderseite des Gerätes öffnen.

Auszuführende Arbeitsschritte

- **Legen Sie eine Reinigungskassette in das Laufwerk ein.**

Das Band wird in der Regel eine Weile abgespielt und dann automatisch ausgeworfen.



Verwenden Sie zur Reinigung ausschließlich DDS-Reinigungskassetten.

Wie ist vorzugehen, wenn eine CD vom Laufwerk nicht gelesen werden kann?

Bevor Sie beginnen

Öffnen Sie die obere Tür an der Systemvorderseite. Werfen Sie die CD aus, und nehmen Sie sie vom Laufwerksschlitten. Weitere Informationen dazu finden Sie im Abschnitt „Auswerfen von CD-ROMs mit Softwarebefehlen“ auf Seite 205.

Hinweis – Wenn eine CD vom Laufwerk nicht gelesen werden kann, ist sie möglicherweise verstaubt oder verschmutzt.

Auszuführende Arbeitsschritte

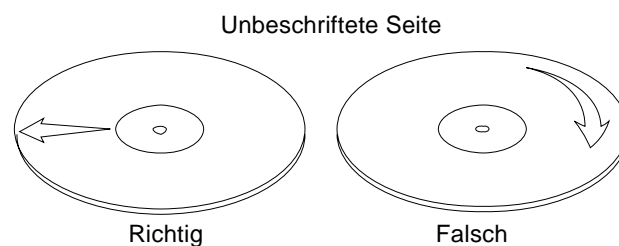
1. Reinigen Sie die CD mit Druckluft.

Mit Druckluft werden in der Regel die meisten Staub- und Schmutzpartikel entfernt.

2. Falls Sie damit *nicht* alle Partikel von der CD entfernen können, sollten Sie die CD mit einem weichen, flusenfreien und *trockenen* Tuch abwischen.

- Wischen Sie *gerade* von der Mitte nach außen über die unbeschriftete Seite der CD.
- Wischen Sie *nicht* mit kreisförmigen Bewegungen.
- Wischen Sie nur über die verschmutzten Stellen.

In der nachstehenden Abbildung werden das falsche und das richtige Reinigen einer CD veranschaulicht.



Weitere Arbeitsschritte

Informationen zum Einlegen von CDs in das Laufwerk finden Sie im Abschnitt:

- „Einlegen von CD-ROMs in das Laufwerk“ auf Seite 203.

Sicherheitsbestimmungen

Dieser Anhang enthält Referenzinformationen über Sicherheitsbestimmungen, die Sie beim Einrichten Ihres Geräts beachten sollten.

Einhaltung sicherheitsbehördlicher Vorschriften

Auf dieser Seite werden Sicherheitsrichtlinien beschrieben, die bei der Installation von Sun-Produkten zu beachten sind.

Sicherheitsvorkehrungen

Treffen Sie zu Ihrem eigenen Schutz die folgenden Sicherheitsvorkehrungen, wenn Sie Ihr Gerät installieren:

- Beachten Sie alle auf den Geräten angebrachten Warnhinweise und Anweisungen.
- Vergewissern Sie sich, daß Spannung und Frequenz Ihrer Stromquelle mit der Spannung und Frequenz übereinstimmen, die auf dem Etikett mit den elektrischen Nennwerten des Geräts angegeben sind.
- Stecken Sie auf keinen Fall irgendwelche Gegenstände in Öffnungen in den Geräten. Leitfähige Gegenstände könnten aufgrund der möglicherweise vorliegenden gefährlichen Spannungen einen Kurzschluß verursachen, der einen Brand, Stromschlag oder Geräteschaden herbeiführen kann.



12A



16A

Achtung – Siehe „Informationen über Beschränkungen bei der Stromversorgung“ auf Seite 84.

Symbole

Die Symbole in diesem Handbuch haben folgende Bedeutung:



Achtung – Gefahr von Verletzung und Geräteschaden. Befolgen Sie die Anweisungen.



Achtung – Hohe Temperatur. Nicht berühren, da Verletzungsgefahr durch heiße Oberfläche besteht.



Achtung – Gefährliche Spannungen. Anweisungen befolgen, um Stromschläge und Verletzungen zu vermeiden.



Ein – Setzt das System unter Wechselstrom.



Aus – Unterbricht die Wechselstromzufuhr zum Gerät.



Wartezustand (Stand-by-Position) - Der Ein-/Wartezustand-Schalter steht auf Wartezustand. Änderungen an Sun-Geräten.

Nehmen Sie keine mechanischen oder elektrischen Änderungen an den Geräten vor. Sun Microsystems, übernimmt bei einem Sun-Produkt, das geändert wurde, keine Verantwortung für die Einhaltung behördlicher Vorschriften

Aufstellung von Sun-Geräten



Achtung – Um den zuverlässigen Betrieb Ihres Sun-Geräts zu gewährleisten und es vor Überhitzung zu schützen, dürfen die Öffnungen im Gerät nicht blockiert oder verdeckt werden. Sun-Produkte sollten niemals in der Nähe von Heizkörpern oder Heizluftklappen aufgestellt werden.

Einhaltung der SELV-Richtlinien

Die Sicherung der I/O-Verbindungen entspricht den Anforderungen der SELV-Spezifikation.

Ergonomie-Richtlinien

Um den Anforderungen der in Deutschland geltenden Ergonomie-Richtlinie ZH1/618 zu entsprechen, wurde der Bildschirm entspiegelt. Für Textverarbeitungsanwendungen wird ein positiver Anzeigemodus (schwarze Zeichen auf weißem Hintergrund) empfohlen.

Anschluß des Netzkabels



Achtung – Sun-Produkte sind für den Betrieb an Einphasen-Stromnetzen mit geerdetem Nulleiter vorgesehen. Um die Stromschlaggefahr zu reduzieren, schließen Sie Sun-Produkte nicht an andere Stromquellen an. Ihr Betriebsleiter oder ein qualifizierter Elektriker kann Ihnen die Daten zur Stromversorgung in Ihrem Gebäude geben.



Achtung – Nicht alle Netzkabel haben die gleichen Nennwerte. Herkömmliche, im Haushalt verwendete Verlängerungskabel besitzen keinen Überlastungsschutz und sind daher für Computersysteme nicht geeignet.



Achtung – Ihr Sun-Gerät wird mit einem dreidadrigen Netzkabel für geerdete Netzsteckdosen geliefert. Um die Gefahr eines Stromschlags zu reduzieren, schließen Sie das Kabel nur an eine fachgerecht verlegte, geerdete Steckdose an.

Die folgende Warnung gilt nur für Geräte mit Wartezustand-Netzschalter:



Achtung – Der Ein/Aus-Schalter dieses Geräts schaltet nur auf Wartezustand (Stand-By-Modus). Um die Stromzufuhr zum Gerät vollständig zu unterbrechen, müssen Sie das Netzkabel von der Steckdose abziehen. Schließen Sie den Stecker des Netzkabels an eine in der Nähe befindliche, frei zugängliche, geerdete Netzsteckdose an. Schließen Sie das Netzkabel nicht an, wenn das Netzteil aus der Systemeinheit entfernt wurde.

Lithiumbatterie



Achtung – CPU-Karten von Sun verfügen über eine Echtzeituhr mit integrierter Lithiumbatterie (Teile-Nr. MK48T59Y, MK48TXXB-XX, MK48T18-XXXPCZ, M48T59W-XXXPCZ, oder MK48T08). Diese Batterie darf nur von einem qualifizierten Servicetechniker ausgewechselt werden, da sie bei falscher Handhabung explodieren kann. Werfen Sie die Batterie nicht ins Feuer. Versuchen Sie auf keinen Fall, die Batterie auszubauen oder wiederaufzuladen.

Gehäuseabdeckung

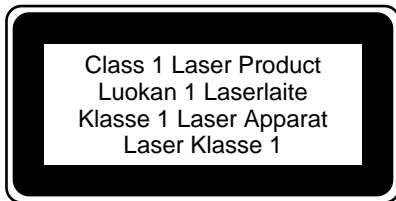
Sie müssen die obere Abdeckung Ihres Sun-Systems entfernen, um interne Komponenten wie Karten, Speicherchips oder Massenspeicher hinzuzufügen. Bringen Sie die obere Gehäuseabdeckung wieder an, bevor Sie Ihr System einschalten.



Achtung – Bei Betrieb des Systems ohne obere Abdeckung besteht die Gefahr von Stromschlag und Systemschäden.

Einhaltung der Richtlinien für Laser

Sun-Produkte, die mit Laser-Technologie arbeiten, entsprechen den Anforderungen der Laser Klasse 1.



Glossar

- 10BASE-T** Netzwerk-Implementierung zur Unterstützung eines Datentransfers bei 10 Megabit pro Sekunde unter Verwendung von Twisted-Pair-Kabeln mit modularem RJ-45-Anschluß ohne Abschirmung.
- 100BASE-T** Wird auch als Fast Ethernet bezeichnet. Netzwerk-Implementierung zur Unterstützung eines Datentransfers bei 100 Megabit pro Sekunde mittels spezieller Twisted-Pair-Kabel.
- 100BASE-TX** Untergruppe der 100BASE-T-Technologie zur digitalen Übertragung mit zwei Paaren von abgeschirmten Twisted-Pair-Kabeln. 100BASE-TX definiert ebenfalls die digitale Übertragung mittels Glasfaserkabel.
- Absetzen** Beenden des Zugriffs auf ein Verzeichnis einer Festplatte, die mit einem Rechner oder einer entfernten Festplatte in einem Netzwerk verbunden ist. *Siehe auch* Aufsetzen.
- AnswerBook-Dokumentation** Online-Dokumentation von Sun Microsystems für die OpenWindows- und Common Desktop-Betriebssysteme.
- AUI** Attachment Unit Interface. Über diesen Anschluß wird das Systemgerät mit einem Thick-(keinem Twisted-Pair-)Ethernet-Netzwerk verbunden.
- Aufsetzen** Herstellen des Zugriffs auf ein Dateisystem über das Netzwerk durch Ausführen des Befehls `mount`. *Siehe auch* Absetzen.
- Aufsetzpunkt** Verzeichnis, in dem ein Dateisystem eines entfernten Rechners aufgesetzt wird.
- Auslagerungspartition** Für das Betriebssystem reservierte Festplatten-Partition.
- Boot-PROM** Nichtflüchtiges Speichermedium. Es enthält das PROM-Überwachungsprogramm, d. h. einen Befehlsinterpreter, der zum Booten, zum Zurücksetzen, zur Low Level-Konfiguration und zur Ausführung einfacher Tests verwendet wird. *Siehe auch* NVRAM
- Boot-Server** Server-System zur Versorgung von Client-Systemen im Netzwerk mit den zum Systemstart benötigten Programmen und Informationen.

Bit/s	Bit pro Sekunde.
DA	Digitales Audio-Band.
Datenkomprimierung	Verfahren zur Verringerung der zum Speichern von Daten benötigten Speicher­menge.
DIMM	Dual-in-line-Speichermodul. Leiterplatte mit dynamischen Direktzugriffsspeicher-Chips (DRAM-Chips).
Diskette	Wechselbares 3,5-Zoll-Speichermedium.
DRAM	Dynamischer Direktzugriffsspeicher.
DS HD	Double-sided, high-density.
ESD	Electrostatic discharge (elektrostatische Entladung).
Ethernet	Typ eines lokalen Netzwerks zur Echtzeit-Datenübertragung zwischen durch Kabel direkt verbundenen Rechnern. <i>Siehe auch</i> 10BASE-T, 100BASE-T und 100BASE-TX.
Fast Ethernet	<i>Siehe</i> 100BASE-T.
FDDI	Fiber distributed data interface (Glasfaser-Datenschnittstelle). Netzwerk-Standard mit Hochgeschwindigkeits-Glasfaseroptik.
Frame-Puffer	Anzeigespeicher zur temporären Speicherung (Pufferung) von Daten.
Festplatte	Unflexible Platte zur magnetischen Aufzeichnung von Daten.
Festplatten-Array	Ein oder mehrere physische Festplattenlaufwerke, die gegebenenfalls ein logisches Laufwerk bilden. Eine Festplatten-Array kann mehrere Laufwerksschlitten enthalten. <i>Siehe auch</i> Kombiniertes Laufwerk.
Festplattenverkettung	Verfahren für die Festplatten-Array-Konfiguration zur Kapazitätserweiterung durch Erstellen eines großen Metadevice aus zwei oder mehreren kleineren Laufwerken. <i>Siehe auch</i> Metadevice.
Festplattenspiegelung	Verfahren für die Festplatten-Array-Konfiguration mittels redundanter Festplatten zum Schutz gegen Festplattenfehler und Datenverlust. <i>Siehe auch</i> Metadevice.
Festplattenpartition	Teil der Festplatte, der für ein bestimmtes Dateisystem oder eine Funktion reserviert ist.
Festplatten-Striping	Verfahren für die Festplatten-Array-Konfiguration zur Durchsatz­erhöhung mittels Parallelbetrieb mehrerer Festplattenlaufwerke. <i>Siehe auch</i> Metadevice.
Host-Name	Vom Benutzer vergebener Name zur Bezeichnung eines Netzwerk-Computers. <i>Siehe auch</i> IP-Adresse.

Hot-Spares	Verfahren für die Festplatten-Array-Konfiguration, bei dem ein oder mehrere Laufwerke nicht verwendet werden. Diese werden erst eingesetzt, wenn ein aktives Laufwerk defekt ist.
IP-Adresse	Internet-Protokoll-Adresse. Eindeutige 32-Bit-Adresse, mit der jeder Host in einem Netzwerk identifiziert werden kann. <i>Siehe auch</i> Host-Name.
Kombiniertes Laufwerk	Einzelnes logisches Laufwerk, bestehend aus mehreren physischen Laufwerken. <i>Siehe auch</i> Festplatten-Array, Metadevice und RAID.
Man Pages	UNIX-Online-Dokumentation.
Metadevice	Logisches Festplattenmedium, bestehend aus mehreren physischen Festplatten oder Partitionen von verschiedenen Festplatten.
NVRAM	Nichtflüchtiger Direktzugriffsspeicher. Speichertyp, bei dem die Daten nach dem Abschalten des Systems weiterhin gespeichert bleiben.
Parität	Vom System verwendetes Verfahren zur Überprüfung der Übereinstimmung zwischen empfangenen und gesendeten Daten. Durch einen Paritätsfehler wird angezeigt, daß die Daten nicht in der Form empfangen wurden, wie sie abgeschickt wurden.
Partition	Einheit für die Einteilung des Festplattenplatzes durch die Software.
PCI	Peripheral Component Interconnect. Leistungsfähige Eingabe/Ausgabe-Verbindung für Multimedia- und Grafikprodukte, Festplattenerweiterung und leistungsfähige Netzwerk-Produkte.
Physische Adresse	Adresse für einen Hardware-Speicherplatz. <i>Siehe auch</i> Virtueller Speicher.
Physische Adressengruppe	Menge der möglichen physischen 41-Bit-Adressen, die sich auf Speicherpositionen oder Eingabe/Ausgabe-Positionen (Medienregister) beziehen.
Physischer Speicher	Der mit dem Prozessor verbundene Hauptspeicher. <i>Siehe auch</i> Sekundärspeicher und Virtueller Speicher.
POST	Power-on self-test (Einschaltdiagnose). Gespeicherte Programmablauffolge im ROM-Speicher eines Computers zum Überprüfen der Verbindungen und der Betriebsbereitschaft verschiedener Systemkomponenten. Dazu gehören beispielsweise Arbeitsspeicher, Festplattenlaufwerke und Tastatur.
RAID	Redundant array of inexpensive disks (Redundanter Array von preiswerten Festplatten). Reihe von Verfahren zur Erhöhung von Festplattendurchsatz und -verfügbarkeit.

RAID-5	Implementierung des Festplatten-Striping, bei dem für jedes Festplattenlaufwerk Paritätsinformationen gespeichert werden. Bei einem Fehler auf einer Festplatte im RAID-5-Array können alle gespeicherten Daten aus den Daten und Paritätsinformationen der übrigen Festplatten wiederhergestellt werden. <i>Siehe auch</i> Metadevice.
RFI	Radio frequency interference (Funkstörung)
SCSI	Small Computer System Interface. Bus nach Industrienorm zum Anschluß von Festplattenelementen und Bandgeräten an eine Workstation.
Sekundärspeicher	Medium, beispielsweise ein Festplattenlaufwerk, zur Sicherung des Hauptspeicherinhalts. Wird auch als Zusatzspeicher bezeichnet. <i>Siehe auch</i> Physischer Speicher und Virtueller Speicher.
Speichermodul	Kleine Karte mit einer Reihe von integrierten Schaltkreisen („Chips“) zur Datenspeicherung.
TCP	Transmission Control Protocol. Das wichtigste Internet-Übertragungsprotokoll.
Virtueller Speicher	Verfahren zum Bereitstellen von zusätzlichem Speicherplatz für ein Programm durch intelligente Verwaltung des Datentransfers zwischen Hauptspeicher und Speichermedien. <i>Siehe auch</i> Physischer Speicher und Sekundärspeicher.

Index

A

- Abdeckungen
 - abnehmen, 32, 36
 - anbringen, 34, 38
- Abschalten, 48
- Allgemeine Störungsanzeige, 10, 86, 100
- Alphanumerisches Terminal, 23
- AnswerBook Online-Dokumentation, 19
- Antistatisch
 - Armband, 40, 41, 107
 - Fußband, 40, 107
 - Matte, 40, 107
 - Verpackung, 107
- Array, Festplatte, 191
- ASCII-Terminal, *Siehe* Alphanumerisches Terminal
- ATM, *Siehe* Netzwerk
- Audiomodulkarte, Lage, 7
- Aufnahme für austauschbare Datenträger
 - ausbauen, 149 bis 152
 - einbauen, 153 bis 155
 - Konfiguration, 79 bis 83
- Ausfallsicherheit, Verfügbarkeit und Servicefreundlichkeit, 4, 44 bis 50
- Austausch im laufenden Betrieb, *Siehe*
 - Festplattenkonfiguration, Festplattenlaufwerk, Stromversorgung
- Auswerfen einer CD, 205 bis 208
- Auswerfen einer Diskette, 199
- Automatische Systemwiederherstellung (ASR), 4, 49

B

- Bandkassette
 - Aufbewahrung, 211
 - auswerfen, 213
 - in das Laufwerk einlegen, 212
 - Magnetfelder und, 211
 - Reinigung, 216
 - schreibgeschützt, 212
 - Schreibschutz aufheben, 212
 - Sonneneinstrahlung, 211
 - Verwendung, 211
- Bandlaufwerk, 3
 - einbauen, 145 bis 148
 - Lage, 5
 - mit Softwarebefehlen steuern, 215
- Baudrate, 24, 71
- Befehl
 - nvalias, 188
 - reset, 190
 - show-devs, 187, 190
- Beschädigung
 - vermeiden
 - an Bandkassetten, 211
 - elektrostatische, 53
- Beschleunigung, Grafiken, 3
- Bestimmungen, Sicherheit, 219 bis 221
- Betriebssystem-Software
 - Installation, 19
 - über das Netzwerk laden, 185, 188
- Bildschirm, Anschluß, 17
- Booten
 - Firmware, OpenBoot, 189

- nach der Installation neuer Hardware, 30
- über die Ethernet-Schnittstelle der Hauptsystemplatine, 185
- über PCI-basierte Ethernet-Schnittstelle, 187

Boot-Medium, auswählen, 189

Break-Taste, deaktivieren, 11

C

CD

- in das Laufwerk einlegen, 203
- in einem Notfall auswerfen, 209
- manuell auswerfen, 207
- mit Softwarebefehlen auswählen, 205
- Reinigung, 217
- wenn Laufwerk nicht lesen kann, 217

CD-ROM, *Siehe* CD

CD-ROM-Laufwerk, 3

- einbauen, 145 bis 148
- Lage, 5

Centronics-Kompatibilität, 4, 72

Compact Disc, *Siehe* CD

CPU-Lüfterbaugruppe

- ausbauen, 160 bis 161
- einbauen, 162 bis 163

CPU-Modul, 2

- einbauen, 133 bis 134
- Konfigurationsrichtlinien, 54, 55

CPU-Platine, *Siehe* Hauptsystemplatine

Creator-Grafikkarte, *Siehe* UPA-Grafikkarte

D

Dateimanager, zum Formatieren von Disketten verwenden, 200, 201

Desktop-Datenträgerkit, Inhalt, 19

Diebstahlsicherung, 8, 20

DIMM, *Siehe* Speichermodule

Diskette

- auswerfen, 199
- Dateien kopieren von und auf, 202
- Dateimanager verwenden, 200, 201
- einlegen, 198
- Format (HD, MD, 2DD), 200, 201
- gebrauchte neu formatieren, 201

- neue formatieren, 200
- Schreibschutz aufheben, 197
- schreibschützen, 196

Diskettenlaufwerk, 3

- Lage, 5

Dokumentation

- bestellen, xiii
- Multimedia, 19, 105
- Online, 19
- zugehörige, xii

Doppelpufferung, 3

DSIMM, *Siehe* Speichermodul

E

EIA-232D

- serielle Kommunikation, 17, 71, 75

EIA-423

- serielle Kommunikation, 17, 71, 75

Einschub am rückwärtigen Bedienungsfeld, 60

- ausbauen, 166 bis 168
- einbauen, 169 bis 172
- Lage, 7

eject cd-Befehl, 205, 207

eject-Befehl, 199

Elektrostatische Entladungen

- Schaden vermeiden, 40

Energy Star-Richtlinien, 4

EPP-Protokoll, 72

Datei

- /etc/hostname, 178
- /etc/hosts, 179

Ethernet, 3, 70

- Siehe auch* MII Ethernet-Anschluß, Twisted-Pair Ethernet (TPE)-Anschluß
- als Standard-Boot-Medium, 186, 188
- Arbeiten mit mehreren Schnittstellen, 177
- Hinzufügen einer Schnittstelle, 177
- Merkmale, 70
- MIII Ethernet-Transceiver, anschließen, 182
- mit mehreren Schnittstellen, 176
- Schnittstellenkonfiguration, 18, 70, 175
- Transceiver, 70, 182
- Twisted-Pair-Kabel, anschließen, 180
- über die Schnittstelle der Hauptsystemplatine booten, 185

über PCI-basierte Schnittstelle booten, 187
Verknüpfungsintegritätsprüfung, 176
Externer Speicher, 3

F

FDDI, *Siehe* Netzwerk
fdformat-Befehl, 200, 201
Fehleranzeigen, *Siehe* Status-LEDs
Fehlerkorrekturcode (ECC), 4, 44
Fehlermeldungen
 behebbarer ECC-Fehler, 45
 in bezug auf Lüfter, 47
 in bezug auf Stromversorgung, 47
 in bezug auf Temperatur, 47
 Protokolldatei, 47
Festplattenkonfiguration
 Array, 191
 Austausch im laufenden Betrieb, 45, 65, 194
 Hot-Spares, 64, 194
 Konfigurationsrichtlinien, 64 bis 67
 RAID 0, 46, 64, 193
 RAID 1, 46, 64, 192
 RAID 5, 46, 64, 193
 Spiegeln, 46, 64, 191
 Striping, 46, 64, 193
 Verkettung, 192
Festplattenlaufwerk, 3
 Austausch im laufenden Betrieb, 45, 65
 einbauen, 142 bis 144
 Konfigurationsrichtlinien, 64 bis 67
 Lage der Festplattenschächte, 5, 65
 Warnung, 28, 31
Festplatten-LEDs, 5, 10
Festplattenlüfterbaugruppe
 ausbauen, 156 bis 157
 einbauen, 158 bis 159
Flash-PROM
 Jumper, 77, 78
 programmieren, 11
 Programmierung, 77, 78
fuser-Befehl, 205, 207
Fußband, antistatisch, 40

G

Gleichspannungswandler
 einbauen, 135 bis 136
 Konfigurationsrichtlinien, 56
Grafikbefehlssatz, 2, 54
Grafikkarte, *Siehe* UPA-Grafikkarte

H

Hardwarekonfiguration, 43 bis 104
 CPU-Module, 54, 55
 Ethernet, 70
 Festplattenlaufwerke, 64 bis 67
 Flash-PROM-Jumper, 78
 Gleichspannungswandler, 56
 Hauptsystemplatinenjumper, 73 bis 78
 Jumper für serielle Anschlüsse, 75
 Leistungsbilanz, 84 bis 104
 Netzteile, 68, 69
 PCI-Karten, 58 bis 60
 Schächte für austauschbare Datenträger, 79 bis 83
 SCSI-Anschluß, 79 bis 83
 serielle Anschlüsse, 71
 Speicher, 51 bis 53
 Taktmodus-Jumper, 76
 UPA-Grafikkarten, 61 bis 63
Hauptsystemplatine
 Jumper, 73 bis 78
Herunterfahren, 26
Host-Name, 175, 177
Hot-Spares, *Siehe* Festplattenkonfiguration

I

I2C-Bus, 46
Installation
 Server, 15 bis 19
 Sicherheitseinrichtung, 20 bis 22
 System, 15 bis 19
Interleaving, *Siehe* Speichermodule
Interne Festplattenschächte, Lage, 5, 65
IP-(Internet-Protokoll-)Adresse, 175, 177

J

- Jumper, 73 bis 78
 - Flash-PROM-Jumper, 77, 78
 - Jumper für serielle Anschlüsse, 75
 - Taktmodus-Jumper, 76

K

- Kabel
 - MII Ethernet-Transceiver, 182
 - Tastatur/Maus, 18
 - Twisted-Pair Ethernet (TPE), 180
 - Verzweigungskabel des seriellen Anschlusses, 24
 - wann Netzkabel aus der Steckdose ziehen, 40
- Komponenten am rückwärtigen Bedienungsfeld, 7
- Komponenten am vorderen Bedienungsfeld, 5
- Komponentenhierarchie, neu aufbauen, 31
- Konfiguration, *Siehe* Hardwarekonfiguration
- Konfigurationsparameter
 - boot-device, 189
- Konsole, System, 23
- Konventionen in diesem Handbuch, xi

L

- LEDs, *Siehe* Status-LEDs
- Leistung
 - Ermittlung der Leistungsbilanz, 84 bis 104
- Lieferung (Lieferumfang), 14
- Linke Seitenabdeckung
 - abnehmen, 36
 - anbringen, 38

M

- Matte, antistatisch, 40, 107
- Maulschlüssel-LED, *Siehe* Allgemeine Störungsanzeige, Status-LEDs
- Maus, Anschluß, 18
- Metadevice, 191
- MII AUI-Transceiver, 70
- MII Ethernet-Anschluß
 - Lage, 7

- MII Ethernet-Transceiver anschließen, 182
- Modem-Verbindung, an den seriellen Anschluß anschließen, 23
- MPEG-2, 2, 54
- Multimedia-Dokumentation, 19, 105

N

- Netzwerk
 - Siehe auch* Ethernet
- Netzkabel
 - anschließen, 7, 16
 - Berechnen der Wechselstromaufnahme, 87, 101
 - wann aus der Steckdose ziehen, 40
- Netzschalter, 7, 11, 27, 29
- Netzteil, 4, 7
 - Ausgangsleistung, 68, 86
 - einbauen, 164 bis 165
 - Hot Swapping, 4
 - Konfigurationsrichtlinien, 68, 69
 - Redundanz, 4, 48, 68
- Netzteil-LEDs, 7, 10, 48
- Netzwerk
 - ATM, 3
 - FDDI, 3, 174
 - LED-Anzeige, 10
 - Name-Server, 179
 - Primärschnittstelle, 176
 - Schnittstellenkonfiguration, 18
 - Standard-Netzwerkmedium einstellen, 188
 - Token-Ring, 3, 174
 - Typen, 18
- Normaldiskette, *Siehe* Diskette
- Notauswurf (einer CD), 209

O

- Online-Dokumentation, 19
- OpenBoot-Firmware, 189
- Optionen, installieren, 16

P

- Paralleler Anschluß, 4
 - Lage, 7
 - Merkmale, 72
- Parität, 4, 24, 45, 193
- PCI-Busse, 2, 58 bis 60
 - Konfigurationsrichtlinien, 58 bis 60
 - Paritätsschutz, 45
 - Steckplatzmerkmale, 59
- PCI-Karte
 - ausbauen, 137 bis 138
 - einbauen, 139 bis 141
 - Host-Adapter, 3, 60
 - Konfigurationsrichtlinien, 58 bis 60
 - Lage der Steckplätze, 7, 59
 - Medienname, 190
 - Steckplatzmerkmale, 59
- Peripheral Component Interconnect, *Siehe* PCI-Karte, PCI-Busse
- Prüfliste der Teile, 14

R

- RAID, *Siehe* Festplattenkonfiguration
- Rechte Seitenabdeckung
 - abnehmen, 32
 - anbringen, 34

S

- Schäden, vermeiden
 - durch elektrostatische Entladungen, vermeiden, 40
 - Speichermodule, 121, 124
- Schloß, 5
- Schlüsselschalter
 - Einstellungen, 11
 - Lage, 9
 - Schalterstellung Diagnose, 11, 78
 - Schalterstellung Ein, 11, 29, 78
 - Schalterstellung Gesperrt, 11, 78
 - Schalterstellung Standby-Modus, 11
 - Standby-Stellung, 26
- Schreibschutz aufheben
 - Diskette, 197

- einer Kassette, 212
- Schreibschützen
 - Bandkassette, 212
 - Diskette, 196
- SCSI
 - Abschluß, 81
 - Anschluß
 - Lage, 7
 - Buslänge, 81
 - Konfigurationsrichtlinien, 79 bis 83
 - Multi-Initiator-Unterstützung, 82
 - Paritätsschutz, 45
 - Verdrahtungsrichtlinien, 81
 - Ziel-IDs, 79
 - Seitenabdeckungen
 - abnehmen, 32, 36
 - anbringen, 34, 38
 - Serielle Anschlüsse, 4
 - anschießen, 24
 - Jumper, 75
 - Konfiguration, 17, 75
 - Lage, 7
 - Verzweigungskabel, 24
 - Server-Datenträgerkit, Inhalt, 19
 - Server-Installation, 15 bis 19
 - ShowMe How Multimedia-Dokumentation, 19, 105
 - Sicherheitsbestimmungen, 219 bis 221
 - Sicherheitseinrichtung des rückwärtigen Bedienungsfelds, Installation, 20 bis 22
 - Sicherheitskomponenten, 5, 8, 9, 11, 20
 - SIMM, *Siehe* Speichermodule
 - Softwaretreiber, 3
 - Solstice DiskSuite, 46, 64, 191
 - Speicherbänke, 51, 122, 125
 - Speichererweiterungsoption,
 - 8 Schächte, 3, 60, 64, 66
 - Inhalt, 3, 108
 - installieren, 108 bis 120
 - Konfigurationshinweise, 108
 - Speichermodule, 2, 51
 - ausbauen, 121 bis 123
 - Auswurfhebel, 123, 126
 - Bänke, 51, 122, 125
 - Behandlung, 53
 - einbauen, 124 bis 127
 - Interleaving, 2, 51

- Kapazität, 2, 51
- Konfigurationsrichtlinien, 51 bis 53
- Steckplatz-U-Nummer, 52
- Sperrschalter, 28, 32, 36
- Spiegeln, Festplatte, 46, 64, 191
- Start zur Neukonfigurierung, 30
- Status- und Bedienungsfeld, 9
 - Lage, 5
- Status-LEDs, 45, 48
 - Anzeige beim OBdiag-Test, 10
 - Anzeige beim POST-Test, 10
 - Bedeutung, 10
 - Lage, 9
- Stop-a, Tastenkombination, 30
 - deaktivieren, 11
- Striping von Festplatten, 46, 64, 193
- Strom
 - Sperrschalter, 28, 32, 36
- Stromversorgung
 - abschalten, 26
 - anschalten, 28
 - Fehlerüberwachung, 47
 - Hot Swapping, 48, 69
- Subsystem für Umgebungsüberwachung, 46
- Systemabdeckungen
 - abnehmen, 32, 36
 - anbringen, 34, 38
- Systemfunktionen, 2 bis 4
- Systeminstallation, 15 bis 19
- Systemkomponenten
 - rückwärtiges Bedienungsfeld, 7
 - vorderes Bedienungsfeld, 5
- Systemkonfiguration, *Siehe*
 - Hardwarekonfiguration

T

- Taktmodus-Jumper, 76
- Tastatur, Anschluß, 18
- Tastatur/Maus-Anschluß, 7
- Tastaturnetzschalter, 11
- Teile, Prüfliste, 14
- Temperaturfühler, 46
- Terminal, alphanumerisch, 23
- Thermistoren, 46

- tip-Verbindung, 23
- Token-Ring, *Siehe* Netzwerk
- Treiber, 3
- True Color-Grafiken, 3
- Türschloß, 5
- Twisted-Pair Ethernet-Anschluß
 - Lage, 7
 - Twisted-Pair-Kabel anschließen, 180
- Typographische Konventionen, xi

U

- UltraSCSI-Festplattenlaufwerk, *Siehe*
 - Festplattenlaufwerk
- UltraSPARC-II-CPU, *Siehe* CPU-Modul
- Umgebungsfehleranzeigen, 48
- Umsetzen des Systems, Vorsichtsmaßnahmen, 28
- Universelle PCI-Karte, 58
- UPA PCI-Brücken, 58 bis 60
- UPA-Grafikkarte
 - ausbauen, 128 bis 129
 - Funktionen, 3
 - installieren, 130 bis 132
 - Konfigurationsrichtlinien, 61 bis 63
 - Lage der Steckplätze, 7, 61, 62

V

- Verkettung von Festplatten, 192
- Verknüpfungsintegritätsprüfung, 176
- Verpackungen, zugeschickte, 14
- Vorsichts- und Warnhinweise, xii, 219 bis 221

W

- Warn- und Vorsichtshinweise, xii, 219 bis 221
- Werkzeuge und Hilfsmittel für die Wartung, 42

Z

- Z-Pufferunterstützung, 3