



# Sun StorEdge™ 6120 陣列 版本注意事項

---

1.2.2 版

Sun Microsystems, Inc.  
[www.sun.com](http://www.sun.com)

文件號碼 817-2226-13  
2004 年 4 月，修訂版 A

請將本文件的意見傳送到：<http://www.sun.com/hwdocs/feedback>

Copyright © 2004 Sun Microsystems, Inc., 4150 Network Circle, Santa Clara, California 95054, U.S.A. 版權所有。

Sun Microsystems, Inc. 對於本產品或文件所含技術擁有智慧財產權。具體而言，這些智慧財產權可能包括但不限於 <http://www.sun.com/patents> 上所列的一項或多項美國專利權，以及在美國及其他國家擁有的一項或多項其他專利權或申請中專利權。

本產品或文件在限制其使用、複製、發行及反編譯的授權下發行。未經 Sun 及其授權人 (如果適用) 事先的書面許可，不得使用任何方法以任何形式來複製本產品或文件的任何部分。

協力廠商軟體，包含字型技術，其著作權歸 Sun 供應商所有，經授權後使用。

本產品中的某些部分可能衍生自加州大學授權的 Berkeley BSD 系統的開發成果。UNIX 是美國及其他國家的註冊商標，已獲得 X/Open Company, Ltd. 專屬授權。

Sun、Sun Microsystems、Sun 標誌、Java 及 Sun StorEdge 是 Sun Microsystems, Inc. 在美國及其他國家的商標或註冊商標。

所有 SPARC 商標都是 SPARC International, Inc. 在美國及其他國家的商標或註冊商標，經授權後使用。凡帶有 SPARC 商標的產品都是以 Sun Microsystems, Inc. 所開發的架構為基礎。

Netscape 是 Netscape Communications Corporation 在美國及其他國家的商標或註冊商標。

產品及內含之 service manual 資訊受美國管控。出口控制法律受限於其他國家之進出口法律。核子、彈砲、生化武器，或海洋核能運用之最終使用或最終使用者，不論是直接或間接，皆嚴格禁止。出口或重出口至美國出口禁運清單中之國家，包括但不限於被拒絕之個人與特別指定國家清單，皆嚴格禁止。

本文件以其「現狀」提供，且在所為免責聲明合法之限度以內，明示不為任何明示或暗示的條件、表示或保固負責，包括但不限於隱含的適銷性保固、特定用途的適用性與非侵權性。

---



請回收



Adobe PostScript

# Sun StorEdge 6120 陣列 1.2 版本注意事項

---

這些版本注意事項提供有關 Sun StorEdge™ 6120 陣列的最新資訊。此資訊會影響陣列的安裝與操作。開始安裝陣列或閱讀其他陣列文件前，請務必先閱讀此文件。

此文件適用於 1.2、1.2.1 及 1.2.2 版。此版本注意事項由下列章節組成：

- 第 2 頁 「1.2.2 版中的變更」
- 第 2 頁 「1.2.1 版功能」
- 第 2 頁 「1.2 版功能」
- 第 3 頁 「系統需求」
- 第 4 頁 「所需的軟體套件與修正程式」
- 第 8 頁 「已知問題與錯誤」
- 第 38 頁 「版本文件」
- 第 15 頁 「產品功能文件」
- 第 39 頁 「Sun StorEdge 6120 陣列術語」
- 第 40 頁 「服務聯絡資訊」

---

## 1.2.2 版中的變更

1.2.2 版包含陣列韌體更新，並提供更換陣列電池的準則。要取得有關獲取與安裝韌體修正程式及更換陣列電池的資訊，請參閱下列章節：

- 第 2 頁 「電池更換」
- 第 4 頁 「所需的軟體套件與修正程式」

### 電池更換

Sun 的陣列電池應該每四年更換一次，或在陣列的自動電池測試失敗時進行更換。電池測試會定期檢查電池狀態、持續時間、溫度及充電週期。如果電池測試失敗，則會在 `syslog` 檔案中產生一則錯誤訊息。

---

## 1.2.1 版功能

1.2.1 版為在外部 Solaris 主機上管理 Sun StorEdge 6120 陣列的 Sun StorEdge Configuration Service 軟體，新增了本土化線上說明。

---

## 1.2 版功能

1.2 版新增下列功能：

- 第 3 頁 「陣列熱備用」
- 第 3 頁 「磁碟清理器」
- 第 3 頁 「快速初始化磁碟區」
- 第 3 頁 「後端故障隔離工作 (BEFIT)」

本章節提供這些功能的簡要說明。要取得其他資訊，請參閱第 15 頁 「產品功能文件」。

## 陣列熱備用

陣列熱備用功能可讓您將磁碟指定為熱待命，以取代發生故障的磁碟機。您可以將熱備用設定為全域以用於陣列，或設定為專用於特定匯聚。

## 磁碟清理器

磁碟清理器功能會不斷檢查磁碟區的一致性。因此，不管有沒有執行 I/O 操作，您都會看到磁碟 LED 呈綠色閃爍。根據預設值，系統將啟用磁碟清理器功能。

---

**警告** – 請勿停用磁碟清理器。停用磁碟清理器可能會導致潛在的磁碟區塊錯誤，進而導致多個磁碟出現故障並遺失資料。

---

## 快速初始化磁碟區

快速初始化磁碟區功能可修改 Sun StorEdge 6120 與 6020 陣列 RAID 集的初始化方法，使磁碟區的存取速度比之前的韌體版本快。

例如：在 2×6、12 個磁碟區的配置中，快速初始化磁碟區可將 RAID 集的初始化時間提高 90%。

## 後端故障隔離工作 (BEFIT)

BEFIT 功能亦稱為線上迴路診斷模式，可透過偵測、隔離及更正有故障的可現地置換元件 (FRU)，使後端磁碟機永遠可用。

---

## 系統需求

《Sun StorEdge 6120 陣列安裝指南》中詳細說明了 Sun StorEdge 6120 陣列的硬體與軟體平台需求，以及其他受支援的軟體。

要取得有關管理與資料主機軟體所需的軟體套件和修正程式之資訊，請參閱下一節。

---

# 所需的軟體套件與修正程式

本節說明此版本所需的管理與資料主機軟體之軟體套件和修正程式。

這些工作必須按下列順序完成：

1. 如有必要，安裝管理軟體套件。
2. 如有必要，安裝資料主機修正程式。
3. 安裝管理軟體修正程式。

## 軟體套件

您可以使用透過乙太網路連線與陣列連接的主機上安裝的下列其中一個軟體套件，來管理 Sun StorEdge 6120 陣列。

- 用於 Solaris 主機的軟體套件
  - Sun StorEdge 6000 系列主機安裝軟體

此套件可在 Solaris 主機上使用，它包括 Configuration Service 軟體、Storage Automated Diagnostic Environment (Device Edition) 軟體及遠端配置 CLI (SSCS)。

請參閱《*Sun StorEdge 6000 Family Host Installation Software Guide*》以取得額外資訊。
  - 用於非 Solaris 主機的軟體套件
    - 網路流量管理員
    - 遠端 CLI 用戶端 (精簡型指令檔用戶端)
- VERITAS 陣列支援庫

如果您需要對陣列的 VERITAS Volume Manager 支援，則需要此支援程式庫。

## ▼ 安裝軟體套件

### 1. 進入下列網站：

<http://www.sun.com/download>

### 2. 在 Browse By Category (按類別瀏覽) 視窗中，按一下 Search (搜尋) 標籤。

### 3. 在 Search (搜尋) 視窗中輸入 6000。

### 4. 按一下「Sun StorEdge 6000 Family Host Installation Software 2.3」。

「download」(下載) 清單會連結至所有平台的下載程式。

### 5. 按一下 Download (下載)。

### 6. 提供登入所需的使用者名稱與密碼。

將會顯示授權合約。

### 7. 按一下 Accept (接受) 以接受授權合約，然後按一下 Continue (繼續)。

### 8. 按一下適合作業系統的檔案名稱以下載檔案。

### 9. 執行《Sun StorEdge 6000 Family Host Installation Software Guide》中所述的安裝指令碼 (install.sh)。

## 軟體修正程式

表 1 列出了陣列所需的軟體修正程式最低版本。

表 1 軟體修正程式

平台	修正程式編號/來源	修正程式說明
Solaris 9 作業系統， 第一版或更新版本。	<a href="http://www.sunsolve.sun.com">http://www.sunsolve.sun.com</a>	Sun StorEdge SAN Foundation 4.2 或更新 軟體： 要取得修正程式與產品資訊，請參閱 <a href="http://www.sun.com/storage/san">http://www.sun.com/storage/san</a> 上的 《Sun StorEdge SAN Foundation 4.n Installation Guide》。
Solaris 8 04/01 或 更新版本	112392-05 或更新版本 <a href="http://www.sunsolve.sun.com">http://www.sunsolve.sun.com</a>	VERITAS VxVM 3.5 一般修正程式*
Microsoft Windows NT 作業系統	Microsoft <a href="http://www.sunsolve.sun.com">http://www.sunsolve.sun.com</a>	Microsoft Windows NT Service Pack, SP 6A Sun StorEdge Traffic Manager 3.0 NT

表 1 軟體修正程式 (續)

平台	修正程式編號/來源	修正程式說明
Microsoft Windows 2000 Server 與 Advanced Server	Microsoft <a href="http://www.sunsolve.sun.com">http://www.sunsolve.sun.com</a>	Microsoft Windows 2000 Service Pack, SP 3 Sun StorEdge Traffic Manager 3.n Windows 2000
IBM AIX 4.3.3	IBM <a href="http://www.sunsolve.sun.com">http://www.sunsolve.sun.com</a>	ML 10 Sun StorEdge Traffic Manager 3.n AIX
IBM AIX 5.1 32 與 64 位元	IBM <a href="http://www.sunsolve.sun.com">http://www.sunsolve.sun.com</a>	ML 03 Sun StorEdge Traffic Manager 3.n AIX
HP-UX 11.00 與 11.i	Hewlett-Packard <a href="http://www.sunsolve.sun.com">http://www.sunsolve.sun.com</a>	修正程式組, 2002 年 9 月 Sun StorEdge Traffic Manager 3.n HP-UX
Red Hat Linux 7.2 (僅支援單一路徑)	Red Hat Linux	版本 2.4.7-10

\* 僅需要執行具有陣列的 VERITAS Volume Manager 之系統。

## ▼ 安裝資料主機軟體修正程式

1. 根據表 1 中的清單確定所需的資料主機軟體修正程式。
2. 進入下列網站：  
<http://www.sunsolve.sun.com>
3. 導覽到 Patchfinder (修正程式搜尋器)。
4. 下載所需的修正程式。
5. 在 CLI 工作階段中使用 `patchadd(1M)` 指令安裝資料主機軟體修正程式。  
請參閱 README 檔案, 以取得更多修正程式資訊。

## 在升級陣列韌體之前

在開始 3.1.x 陣列韌體升級程序之前, 您必須先清理磁碟機。如果磁碟清理發現任何問題, 則必須先修正找到的問題, 然後再升級。清潔磁碟機後, 您可以安裝 3.1.x 韌體。根據預設值, 韌體會啟用磁碟清理功能, 自動確保資料的完整性 (請參閱第 3 頁「磁碟清理器」以取得有關此新功能的更多資訊)。

如有必要, 請在開始此程序之前進行備份。



---

**注意** – 開始升級磁碟機韌體之前，請先暫停對連接至待更新陣列的所有磁碟區執行的全部 I/O 操作。

---

要在安裝 3.1.x 韌體之前清理磁碟機，請透過陣列指令行執行下列步驟：

**1. 使用 `vol list` 指令取得磁碟區清單。**

```
6120:/: vol list
```

**2. 在配置中的每個現有磁碟區中執行 `vol verify` 指令，以確定磁碟區的完整性。**

```
6120:/:<#> vol verify volume-name fix rate n
```

在此指令中，*n* 為驗證速率，即 1 至 8 的速率。預設速率為 1，此速率對資料主機的效能影響最小。

---

**注意** – 在高可用性 (HA) 配置中，`vol verify` 指令每次只能在一個磁碟區中執行。

---

視系統活動與選定的驗證速率而定，執行 `vol verify` 作業將需要幾小時。

## 管理軟體修正程式

以下是滿足 1.2.2、1.2.1 及 1.2 版基本要求所需的管理軟體修正程式。

### 1.2.2 版

115179-06 – 韌體修正程式 3.1.3

114708-02 – 72 Gb 10k 磁碟機韌體修正程式

114709-02 – 146 Gb 10k 磁碟機韌體修正程式

### 1.2.1 版

115179-04 – 韌體修正程式 3.1.2

116655-01 – 外部主機上用於 Control Software 的本土化修正程式

## 1.2 版

114950-04 – 管理軟體 – Configuration Service 應用程式與儲存設定檔。如果管理主機上已安裝 Configuration Service 應用程式，請安裝此軟體。

116141-01 – 114950-0 所需的 Solaris 8 WBEM 修正程式

114961-03 – 管理軟體 – CLI 用戶端

115179-01 – 韌體修正程式 3.1

114590-18 – Storage Automated Diagnostic Environment 支援修正程式 (僅限於主機；如果管理主機上已安裝 Storage Automated Diagnostic Environment 軟體 2.2 版，請安裝此修正程式。)

### ▼ 安裝管理軟體修正程式

---

**注意** – 在開始陣列韌體升級程序之前，請參閱第 6 頁「在升級陣列韌體之前」。

---

---

**注意** – 在執行 Solaris 8 的系統中從 CD 安裝 Sun StorEdge Configuration Service 軟體之前，請參閱第 12 頁「有關 Solaris 8 主機的軟體安裝問題」中的錯誤 4970813。

---

1. 確定所需的管理軟體修正程式。
2. 進入 <http://www.sunsolve.sun.com>。
3. 按一下 Patchfinder (修正程式搜尋器) 連結。
4. 下載所需的修正程式。
5. 在 CLI 工作階段中使用 `patchadd(1M)` 指令安裝管理軟體修正程式。  
請參閱 README 檔案，以取得更多修正程式資訊。

---

## 已知問題與錯誤

下列章節提供此產品版本已知問題與錯誤的相關資訊：

- 第 9 頁「已知問題」
- 第 11 頁「錯誤」

# 已知問題

本節包含此產品的已知問題與準則，這些問題與準則不是按 Sun 錯誤 ID 號碼分類。本節包含下列主題：

- 第 9 頁「設定時區錯誤與 u1 控制器」
- 第 10 頁「管理 Sun StorEdge 6120 陣列」
- 第 10 頁「Netscape 4.79 版」
- 第 10 頁「較舊版本的瀏覽器」
- 第 10 頁「陣列狀況」

## 設定時區錯誤與 u1 控制器

系統機架內儲存陣列中的 u1 控制器出現間歇性問題並被停用。

此問題不會導致資料遺失或損毀。次要控制器將接管工作，因此資料仍然可供存取，但必須由經過訓練的人員重新啓用主控制器。

執行一連串 `set` 與 `sys` 指令 (包括透過 `set timezone GMT` 或使用管理軟體設定時區) 後，會間歇性地出現錯誤。這些指令通常僅在初始系統配置、系統重新配置或安裝新作業系統時發出。在包含較多陣列的系統 (例如：裝有 5 個 2x2 陣列的機架) 中更容易出現此錯誤。

此錯誤會導致出現下列事件：

1. 主控制器當機接手至備用主控制器。

陣列架構將按設計運作，以處理故障並防止資料遺失。次要控制器將接管 LUN，因此主機可以繼續存取資料。資料不會損毀或遺失；在遠端控制器上映射其快取之前，原始控制器不會確認來自主機的資料傳輸。

2. 主控制器進入停用狀態。

### 回復程序

經過訓練的維修人員可以執行下列步驟，以重新啓用主控制器，使其恢復線上狀態並回復陣列備援性：

1. 發出 `enable` 指令以便讓有故障的控制器恢復線上狀態。
2. 重新發出 `set timezone` 指令。

由於 `set timezone` 指令只是間歇性地出現故障，因此可能會在第二次發出該指令時起作用。

此時應該會恢復正常操作。

## 管理 Sun StorEdge 6120 陣列

您可以透過執行 Sun StorEdge Configuration Service 軟體的管理主機來管理 Sun StorEdge 6120 陣列。此工具在安裝與設定後，可讓您使用瀏覽器的圖形使用者介面 (GUI，適用於 Solaris)，或原生主機精簡型指令檔指令行介面 (CLI，適用於受支援的作業系統) 用戶端來管理陣列。與 Sun StorEdge 6320 系統管理介面不同，此軟體必須在透過乙太網路連線與待管理陣列連接的主機上載入。



---

**警告** – 因為 Sun StorEdge Configuration Service 軟體會保留陣列狀態與配置服務，請勿在 Sun StorEdge Configuration Service 管理陣列時使用陣列 Telnet 介面。

如果您在之前由 Telnet 介面管理的 Sun StorEdge Configuration Service 管理軟體下新增陣列，您必須記錄與刪除所有現有的 LUN 存取控制設定，例如起始器群組與 LUN 遮罩設定。進行此操作後，您可以在 Sun StorEdge Configuration Service 工具中註冊陣列、重新設定儲存匯聚與起始器群組及設定權限。

---

請儘可能使用 `sscs` CLI 或 GUI。但是，某些功能可能需要經過訓練的人員使用透過序列連線的陣列指令行存取陣列。

### *Netscape 4.79 版*

如果您在 Netscape™ 4.79 版視窗的頂端列上連按兩下或調整視窗大小，會導致畫面上的內容遺失。如果出現此問題，請開啓視窗功能表，然後選擇 **Reload** (重新載入)。

### *較舊版本的瀏覽器*

如果您使用較舊版本 (基於 HTTP 1.0) 的網頁瀏覽器 (例如 Netscape 4.x 或更舊版本) 管理 Sun StorEdge 6120 陣列，則在建立較大的配置時，瀏覽器可能會逾時。在較大的配置中，舊版本的瀏覽器需要更長的時間計算容量，因此可能還沒有完成這些計算就逾時。如果出現此情況，您可能需要重新載入瀏覽器頁以繼續使用此系統。

如果出現逾時，請將瀏覽器更新為支援 HTTP 1.1 的版本 (Netscape 6 或更新版本)。

### *陣列狀況*

在使用 Sun StorEdge Configuration Service 軟體變更網路設定時，視窗會將陣列狀況不正確地顯示為「Error (錯誤)」。如果您變更陣列網路配置，您必須協調新陣列網路設定與網路實體連線。首先，請在 Sun StorEdge Configuration Service 軟體中更新陣列設定，接著套用設定，然後將實體網路連線變更為正確的閘道子網路。

## 更新 FRU 版本

在新增可現地置換元件 (FRU) 後，您必須確認 FRU 版本受支援且與其他元件相符。(在陣列 CLI 中，輸入 `ver` 指令可顯示陣列中控制器韌體的目前版本。輸入 `lpc version` 指令可顯示互連卡的韌體版本。) 請使用最新修正程式更新所有 FRU。請參閱第 7 頁「管理軟體修正程式」。

## 錯誤

本節包含此版本的錯誤清單：

- 第 11 頁「一般錯誤」
- 第 14 頁「本土化說明錯誤」
- 第 14 頁「文件錯誤」

### 一般錯誤

*如果主控制器待在重新啟動的迴路中，替代主控制器無法取得控制*

**錯誤 4762027** – 如果 Sun StorEdge 6120 陣列夥伴群組的主控制器裝置 (為 2 × 6 配置：兩個控制器及六個擴充磁碟盤) 待在重新啟動的迴路中，替代主控制器無法取得控制。

**解決方法** – 重設故障的主控制器再重新啟動；接著重新啟用其他控制器。如果這樣依然沒用，關閉再重新開啓主控制器。

*Syslog 服務將磁碟清理器停止工作記錄為故障*

**錯誤 4981571** – `vol verify` 指令會導致磁碟清理器初始化許多工作。如果發出另一個 `vol` 指令，這些工作就會停止執行。雖然此操作按設計運作，但 `syslog` 服務檔案仍會將工作停止記錄為故障。

**解決方法** – 明確此錯誤訊息無效。

*CLI 指令 `fru list` 傳回硬體版本*

**錯誤 4942013** – CLI 指令 `fru list` 在 Revision (版本) 欄位中傳回互連卡 (迴路卡) 的硬體版本，而不是軟體版本。

**解決方法** – 要判斷互連卡 (迴路卡) 的軟體版本，請輸入 `lpc version` 指令。

## 有關 Solaris 8 主機軟體安裝問題

**錯誤 4970813** – 從 CD 安裝 Sun StorEdge Configuration Service 軟體，會導致執行 Solaris 8 作業系統的主機當機。

**解決方法** – 在任何 Solaris 8 機器上從主機 CD 安裝 Configuration Service 軟體後，請以 root 身份手動執行下列指令：

```
# cd /etc
# rm -f rc0.d/K95init.se6000 rc1.d/K95init.se6000
rc2.d/S95init.se6000 rcS.d/K95init.se6000
# ln init.d/init.se6000 rc0.d/K95init.se6000
# ln init.d/init.se6000 rc1.d/K95init.se6000
# ln init.d/init.se6000 rc2.d/S95init.se6000
# ln init.d/init.se6000 rcS.d/K95init.se6000
```

## BEFIT 工作故障

**錯誤 4902352** – 當迴路 1 處於分割模式時，控制器必須能夠存取屬於其他控制器網域的磁碟機。如果該磁碟機的映射路徑發生故障，則將無法存取該磁碟。

**解決方法** – 經過訓練的維修人員可以使用 `sys loop1_split off` 診斷指令修復迴路。請參閱《Sun StorEdge 6020 與 6120 陣列系統手冊》。

## 離線診斷結果

**錯誤 4794710** – 由於 Sun StorEdge 6120 系統上的離線診斷 (`ofdg`) 工具存在已知的問題，有時會報告不一致的結果。

**解決方法** – 確認從 `ofdg` 診斷指令執行結果中取得的結果。取得其他支持證據，例如：相應的 `syslog` 訊息或 `fru stat` 指令執行結果，或與 Sun 業務代表聯絡 (請參閱第 34 頁的「服務聯絡資訊」)。

## 迴路卡啟動訊息

**錯誤 4845755** – 在主要與從屬迴路卡環境中啟動系統時，您可能會看到下列訊息：

```
Unable to obtain mid-plane serial number
```

**解決方法** – 忽略此訊息。它與系統操作沒有關係。

## 在啟動時顯示「Unfixable Error」訊息

**錯誤 4939758** – 在啟動時顯示「unfixable error」訊息，如下列範例所示：

```
Initializing loop 2 to accept SCSI commands...
Mounting root volume...
Checking local file system...
Unfixable error: 0x2120 in block 0x2510 file id=0x13
path=/Oct14.OLD
Verify volume fails on u1d1, error code = 0X2120
The File System in u1d1 is BAD
```

**解決方法** – 忽略此訊息。

## LED 指令

**錯誤 4801209** – 向陣列控制器 LED 發出指令的 led 診斷指令，只對高可用性 (HA) 陣列配置中的第一個陣列有效。例如：下列指令將正確關閉第一個陣列控制器上的黃色、藍色及綠色 LED：

```
led -e 1 -f controller -l busy
```

但是，對第二個陣列使用相同的指令，並不會變更 HA 配置中的第二個陣列控制器 LED。

```
led -e 2 -f controller -l busy
```

## 長 CLI 指令不起作用

**錯誤 4942689** – 不接受長度超過 256 個字元的 CLI 指令字串。

**解決方法** – 單獨輸入指令選項以將 CLI 指令減少到 256 個字元以下。

## 新增磁碟區工作耗時太久

**錯誤 4905278** – 在磁碟區初始化時，新增磁碟區可能需要較長時間。

## Enable 指令

**錯誤 4845863** – 如果 enable 陣列指令無法在陣列 Telnet CLI 工作階段中啟用磁碟機，則主控台上將不顯示錯誤訊息；但是錯誤訊息將被記錄在陣列 syslog 檔案中。

**解決方法** – 如果您使用 enable 指令啟用磁碟機，請檢查 syslog 檔案以確定該指令是否正確執行。

## 本土化說明錯誤

### 本土化說明 PDF 無法使用

**錯誤 4863940** – 在 Sun StorEdge Configuration Service 軟體的本土化版本中，help.pdf 檔案的連結「Adobe Acrobat PDF 格式的說明」(Help in Adobe Acrobat PDF Format) 無法使用。

### 本土化說明搜尋工具

**錯誤 4842713** – 本土化線上說明的搜尋功能無法正常運作。如果關鍵字為非 ASCII 字元，搜尋會失敗。如果關鍵字為英文，搜尋結果會以英文顯示，但相應內容已本土化。

### 本土化說明索引

**錯誤 4866283** – 本土化線上說明的索引無法正常運作。例如：在日文與簡體中文環境下，「索引」標籤上會顯示不必要的英文字元。

## 文件錯誤

### 陣列溫度監控

**錯誤 4920151** – 在《Sun StorEdge 6020 與 6120 陣列系統手冊》中，「陣列溫度監控」部分中的溫度監控說明已變更。

■ 變更後的說明如下：

如果陣列中的溫度達到攝氏 65 度，系統將記錄表示此狀況的警告訊息。如果內部陣列溫度達到攝氏 75 度，系統會將此情況視為嚴重溫度過高。在此溫度時，系統會產生記錄訊息，並啓動正常關機程序。

導致警告訊息和關機的實際溫度如下。

表 2 6020 與 6120 陣列溫度警告

元件	警告訊息溫度 (°C)	關機溫度 (°C)
控制器	55	60
磁碟機	63	68
PCU-1	55	60
PCU-2	60	65
PCU-3	55	60
LPC	58	65



- 變更後的說明如下：

對於磁碟機，如果個別磁碟機達到磁碟機製造廠商的預設溫度過高門檻值規格攝氏 10 度內的溫度時，系統將開始產生表示磁碟機遇到問題的記錄訊息。

實際上，達到製造廠商門檻值規格攝氏 5 度內的溫度時，才會產生記錄訊息。

**解決方法** – 不需要。

### 設定快取區塊大小

**錯誤 4924529** – 在《*Sun StorEdge 6020 與 6120 陣列系統手冊*》(817-2216-10) 第 18 與 19 頁中列出的區塊大小說明不正確。

- 第 18 頁上的第一與第二段應該如下：

資料區塊大小是在透過磁碟機串列資料時寫入每個磁碟機的資料容量 ( 區塊大小亦稱為串列單元大小)。區塊大小僅在未定義磁碟區時才可變更。區塊大小可以設定為 4 KB、8 KB、16 KB、32 KB 或 64 KB。預設區塊大小為 16 KB。

快取區段是讀取至快取中的資料容量。快取區段是資料區塊的 1/8。因此，快取區段可以是 0.5 KB、1 KB、2 KB、4 KB 或 8 KB。由於預設區塊大小為 16 KB，因此預設快取區段大小為 2 KB。

對於步驟 2 與 3b：

#### 2. 使用管理軟體或鍵入 `sys list` 以顯示區塊大小。

將區塊大小除以八，以確定快取區段大小。

---

## 產品功能文件

本節將說明產品文件中未包含的下列 1.2 版 Sun StorEdge 6120 陣列功能：

- 第 16 頁「陣列熱備用」
- 第 17 頁「管理磁碟清理器」
- 第 19 頁「後端故障隔離工作 (BEFIT)」
- 第 20 頁「光纖通道故障診斷」
- 第 22 頁「陣列配置變更」
- 第 25 頁「精簡型指令檔 CLI 用戶端」
- 第 25 頁「安裝 Sun StorEdge 6120 陣列於 Sun Rack 900 中」
- 第 33 頁「將 FC 交換器與乙太網路集線器新增至 Sun StorEdge 擴充機櫃」

---

**注意** – Sun StorEdge 6120 陣列手冊在初次發行後，將很快予以更新並在網站上公佈。

---

## 陣列熱備用

陣列熱備用功能可讓您將磁碟指定為熱待命，以取代發生故障的磁碟機。您可以將熱備用設定為全域以用於陣列，或設定為專用於特定匯聚。

### ▼ 設定陣列熱備用

- 開啟 **Configure Array (設定陣列)** 視窗，並根據可用磁碟數，為該陣列指定 0 與 8 之間的全域熱備用。

### ▼ 為匯聚設定專用熱備用

1. 將不同的設定檔套用於儲存匯聚。
2. 執行「檢視儲存匯聚詳細資料」中的步驟以檢視所需的儲存裝置，然後按一下 **Apply Different Profile (套用不同的設定檔)**。

Apply Different Profile (套用不同的設定檔) 視窗將顯示可以套用但不影響匯聚的設定檔。

3. 變更設定檔以新增或移除備用匯聚。

### ▼ 使用 CLI 設定陣列熱備用

1. 使用 **modify array** 指令。

```
sscs modify -h hot-spare-drive-count array array-name
```

您可以指定 0 至 8 個熱備用磁碟機。

### ▼ 使用 CLI 設定專用熱備用

1. 使用 **modify profile** 指令。

```
sscs modify -D yes profile profile-name
```

# 管理磁碟清理器

磁碟清理器功能會經常檢查磁碟區的一致性。因此，不管有沒有執行 I/O 操作，您都會看到磁碟 LED 呈綠色閃爍。根據預設值，系統將啟用磁碟清理器功能。



---

**警告** – 請勿停用磁碟清理器。停用磁碟清理器可能會導致潛在的磁碟區塊錯誤，進而導致多個磁碟出現故障並遺失資料。

---

## 媒體錯誤

磁碟清理器在讀取所有 RAID 等級時可能會發現一些媒體錯誤。對於 RAID-0 磁碟區，它會將錯誤報告給 syslog 檔案。對於 RAID-1 與 RAID-5 磁碟區，它會修正錯誤。

syslog 項目會指出此狀況，如下列範例所示：

- u1d02 上的媒體錯誤：

```
u1d02 Sense Key = 0x3, Asc = 0x11, Ascq = 0x0
Jan 09 09:08:42 array00 ISR1[1]: W: u1d02 Sense Data
Description Unrecovered Read Error
```

- RAID-1：來自磁碟清理器工作的訊息：

```
Jan 09 09:08:42 array00 SX11[1]: N: ulctr fixing data on verify
scb=441069c
```

- RAID-5：來自磁碟清理器工作的訊息：

```
Jan 09 09:24:13 array00 SX11[1]: N: ulctr fixing parity on
verify scb=433bde0
```

- 修正後傳送的訊息：

```
Jan 09 09:08:42 array00 ISR1[1]: N: u1d02 Sense Key =0x1, Asc =
0xc, Ascq = 0x1
```

```
Jan 09 09:08:42 array00 ISR1[1]: N: u1d02 Sense Data
Description = Write Error - Recovered With Auto Reallocation
```

## 資料與同位檢查錯誤

如果磁碟清理器功能發現資料或計算的同位檢查中有任何不一致性，則會將訊息傳送到陣列的 `syslog` 檔案。

這些不一致也會修正，如下列範例訊息所示：

- 無不符輸出：

```
Sep 22 18:02:25 psc0[1]: N: Vol verify (m1) started
Sep 22 18:02:28 psc0[1]: N: Vol verify (m1) ended
```

- RAID-5：計算的同位檢查與讀取的同位檢查不符

```
Sep 22 18:06:17 psc0[1]: N: Vol verify (m1) started
Sep 22 18:06:18 WXFT[1]: E: ulctr: vol (m1), Slice
Name:(m1slice) vol verify detected
data parity mismatch on Stripe: 7, Lun:0
Sep 22 18:06:18 WXFT[1]: N: ulctr Parity on stripe 7 is fixed
in vol (m1)
Sep 22 18:06:20 psc0[1]: N: Vol verify (m1) ended
```

- RAID-1：資料與鏡像副本不符

```
Sep 22 18:06:17 psc0[1]: N: Vol verify (m1) started
Sep 22 18:06:18 WXFT[1]: E: ulctr: vol (m1), Slice
Name:(m1slice) vol verify detected data and mirror mismatch
on block: 31, Lun:0
Sep 22 18:12:46 WXFT[1]: N: ulctr Mirror block 31 is fixed in
vol (m1)
Sep 22 18:12:56 psc0[1]: N: Vol verify (m1) ended
```

### ▼ 啓用或停用磁碟清理器

要啟用磁碟清理器，請輸入下列指令：

```
sscs modify -k enabled array array-name
```

要停用磁碟清理器，請輸入下列指令：

```
sscs modify -k disabled array array-name
```

## 後端故障隔離工作 (BEFIT)

BEFIT 功能亦稱為線上迴路診斷模式，可透過偵測、隔離及更正有故障的可現地置換元件 (FRU)，使後端磁碟機永遠可用。

根據預設值，系統在啟動時將啟用 BEFIT，並自動完成對系統的診斷。如果系統在啟動時偵測到有故障的 FRU，就會隔離該 FRU，並採取適當的更正措施。更正措施可能包括略過有故障的 FRU。啟動系統後，BEFIT 將每 5 秒鐘檢查一次系統狀況。

---

**注意** – 如果 BEFIT 無法偵測與更正問題，系統可以自行重設以確保客戶資料安全而不会被損毀。

---

偵測到故障時，BEFIT 將中止 I/O 操作並執行診斷。完成 BEFIT 後，主機 I/O 將繼續。如果有故障的 FRU 被停用，FRU 上的診斷 LED 將亮起。BEFIT 訊息亦將傳送至陣列 syslog 服務。

訊息可能包括有關故障偵測、故障 FRU 及 BEFIT 完成的資訊。例如：

- 在偵測到故障時，與下列訊息類似的訊息將顯示在 syslog 檔案中：

**Console:** RAS: Backend Loop fault detected, initiating diagnostics

**Syslog:** RASE[2]: Backend Loop fault detected, initiating diagnostics

- 在磁碟機被識別為故障 FRU 時，與下列訊息類似的訊息將顯示在 syslog 檔案中：

**Console:** Faulty Drive Port(s):  
u1d09: port 1 port 2

**Syslog:** BFIT[2]: E: [BFIT] u1d09 - Has bad port on Loop 1  
BFIT[2]: E: [BFIT] u1d09 - Has bad port on Loop 2  
BFIT[2]: E: u1d09 has faulty ports, drive bypassed.

- 在迴路卡被識別為有故障的 FRU 時，與下列訊息類似的訊息將顯示在 syslog 檔案中：

**Console:** Fault detected on Loop 1: u211 disabled

**Syslog:** BFIT[2]: E: Fault detected on Loop 1  
BFIT[2]: E: Diagnosed u211 faulty, disabled.

- 在 BEFIT 完成診斷而未發現故障時，下列訊息將顯示在 `syslog` 檔案中：

**Console:** RAS: Backend Loop fault diagnostics completed -  
No fault found.

**Syslog:** RASE[2]: N: Backend Loop fault diagnostics completed -  
No fault found.

您可以使用 `modify array` 指令的 `ondg` 選項啟用或停用 BEFIT 功能。

## ▼ 在 CLI 中啟用或停用 BEFIT

要啟用線上迴路診斷模式，請輸入下列指令：

```
sscs modify -o on array array-name
```

要停用線上迴路診斷模式，請輸入下列指令：

```
sscs modify -o off array array-name
```

## 光纖通道故障診斷

爲了更好地偵測與隔離陣列故障並爲擴充裝置提供其他支援，`sim_diag` 診斷指令已增強以允許多次重複執行。（診斷指令乃供 Sun 授權的人員使用。）

`sim_diag` 指令現在可以指定執行 `sim_diag echo` 與 `sim_diag loopback` 指令的次數。

在重複執行 `sim_diag echo` 指令時，診斷測試將重複檢查是否出現資料損毀及其他光纖通道錯誤。在重複執行 `sim_diag loopback` 指令時，診斷測試將使用前端連線重複檢查是否出現暫時性錯誤。

`sim_diag echo` 指令語法如下所示。

```
array: /:<1>sim_diag echo ctrlr echo-test payload-pattern1 payload-pattern2  
payload-size [iterations]
```

`sim_diag loopback` 指令語法如下所示。

```
array: /:<1>sim_diag loopback ctrlr ISP Loopback-test payload-pattern1  
payload-pattern2 payload-size iterations
```

下表說明與 `sim_diag echo` 及 `sim_diag loopback` 指令相關的引數。

表 3 光纖通道故障診斷選項

引數	說明
<code>sim_diag echo</code>	說明您正在執行 <code>sim_diag echo</code> 指令。
<code>sim_diag loopback</code>	說明您正在執行 <code>sim_diag loopback</code> 指令。
<code>ctrlr</code>	使用要在其中執行診斷測試的有效線上控制器指定裝置編號。
<code>echo test</code>	指定 <code>echo</code> 指令引數： 0 – 廠商專屬 ELS (不建議) 1 – 回應 ELS
<code>ISP</code>	指定後端 ( 0   1) 或前端 (2) ISP。
<code>Loopback-test</code>	指定 <code>loopback</code> 指令引數： 0 – 內部 10 位元 1 – 內部 1 位元 2 – 外部迴路
<code>payload-pattern1</code>	指定任何 4 位元組的十六進位數字。
<code>payload-pattern2</code>	指定任何 4 位元組的十六進位數字。
<code>payload-size</code>	指定 <code>payload</code> 大小。 <ul style="list-style-type: none"><li>• 如果要執行 <code>sim_diag echo</code> 指令，<code>echo test = 1</code> 時最大的有效負載大小為 220 位元組，<code>echo test = 0</code> 時最大為 2 KB。</li><li>• 如果要執行 <code>sim_diag loopback</code> 指令，最大的有效負載大小為 65528 位元組。</li></ul>
<code>iterations</code>	指定指令的執行次數。此引數在「 <code>sim_diag echo</code> 」指令中可選用。

## ▼ 執行光纖通道故障診斷

1. 要執行光纖通道故障診斷並檢查資料是否損毀，請在陣列診斷指令行中輸入下列內容：

```
:/:<1> sym_diag echo 1 1 1a7tj6ed 2bor8ttb 220 100
```

2. 要執行光纖通道故障診斷並檢查是否發生暫時性錯誤，請在陣列診斷指令行中輸入下列內容：

```
:/:<2> sym_diag loopback 1 0 0 1a7tj6ed 2bor8ttb 65528 100
```

## 陣列配置變更

Sun StorEdge Configuration Service 軟體支援在瀏覽器介面中使用精靈在現有陣列配置中新增與移除擴充裝置 (不包含控制器卡的磁碟盤)。此軟體支援下列陣列配置變更：

- 將擴充裝置新增至現有的陣列 2×2 或 2×4 HA 配置
- 從現有的陣列 2×4 或 2×6 HA 配置移除擴充裝置

圖 1 說明了 Sun StorEdge Configuration Service 軟體中的高可用性 (HA) 配置與相應的磁碟盤編號。

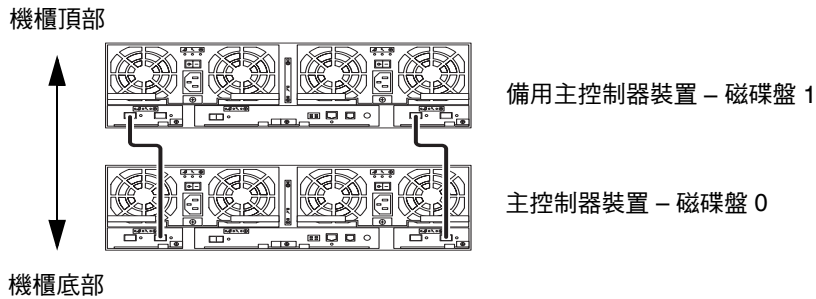


圖 1 2×2 HA 配置與相應的磁碟盤編號



圖 2 說明了 Sun StorEdge 6120 陣列 2×4 HA 配置與相應的磁碟盤編號。

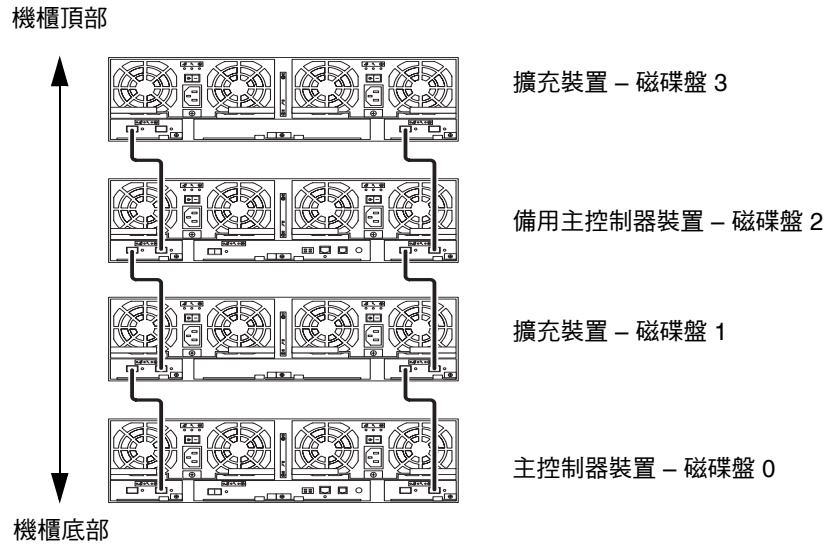


圖 2 2×4 HA 配置與相應的磁碟盤編號

圖 3 說明了 Sun StorEdge 6120 陣列 2×6 HA 配置與相應的磁碟盤編號。

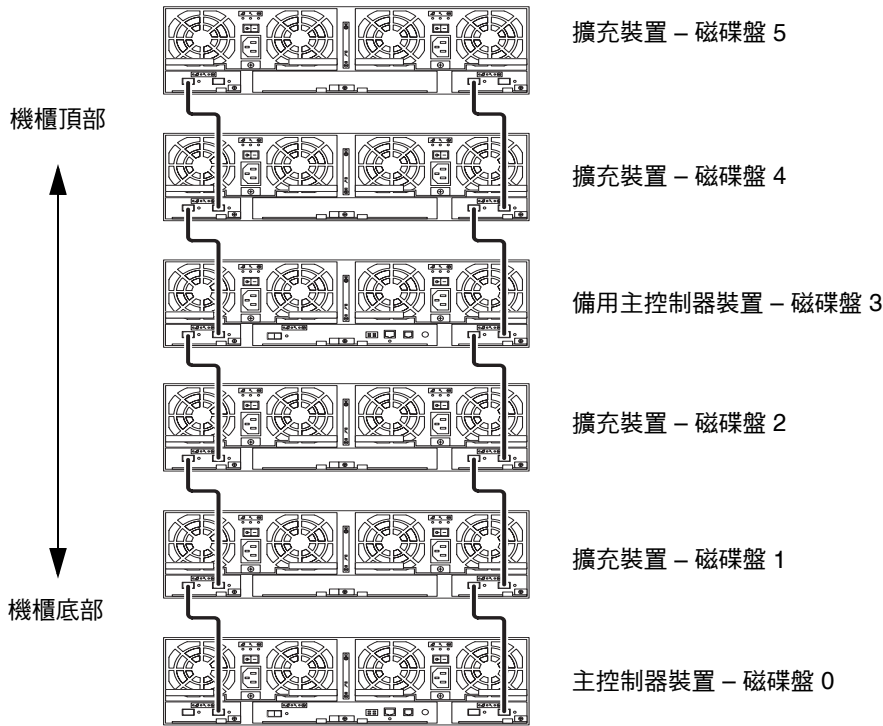


圖 3 2×6 HA 配置與相應的磁碟盤編號

**注意** – 如果您使用管理軟體變更陣列配置，請在開始前確定將主控制器裝置識別為磁碟盤 0。如果主控制器裝置發生故障，則備用主控制器裝置會採用主控制器裝置的狀態。發生此情況時，主控制器裝置的磁碟盤編號將更新為備用主控制器裝置的磁碟盤編號。要變更為原來的配置與磁碟盤編號，您必須重設陣列控制器。

### ▼ 檢視擴充裝置線上說明

1. 在 Sun StorEdge Configuration Service 瀏覽器中按一下線上說明連結。
2. 導覽到 Administering Your System (管理您的系統) → Array Details and Tray Reconfiguration (陣列詳細資料及磁碟盤重新配置)。
3. 選擇下列其中一個選項：
  - To Add an Expansion Unit to an Array (於陣列新增擴充裝置)
  - To Remove an Expansion Unit from an Array (自陣列移除擴充裝置)

# 精簡型指令檔 CLI 用戶端

指令行介面 (CLI) 用戶端可用於支援的作業系統。精簡型指令檔用戶端提供了 CLI，可以存取 Sun StorEdge 6120 與管理功能。

## ▼ 取得精簡型指令檔用戶端

1. 進入 <http://www.sun.com> 首頁，然後按一下 **Downloads (下載)**。
2. 移至 **Browse by Category (按類別瀏覽)**，然後按一下 **System Administration (系統管理)**。
3. 移至 **Storage Management (儲存裝置管理)**，然後按一下 **Sun StorEdge Family Host Installation Software 2.3**。

「下載」清單看起來是用於 Windows 平台，但實際上會將您連結到適用於所有平台的下載軟體。

4. 按一下 **Download (下載)**。
5. 提供登入所需的使用者名稱與密碼。  
將會顯示授權合約。
6. 按一下 **Accept (接受)** 以接受授權合約，然後按一下 **Continue (繼續)**。
7. 按一下適合作業系統的檔案名稱以下載檔案。

例如：用於 Linux 作業系統的檔案為：

- `linux_se6000.tar`
- `linux_README.txt`

README 檔案包含用戶端的安裝說明。

## 安裝 Sun StorEdge 6120 陣列於 Sun Rack 900 中

本節說明將 Sun StorEdge 6120 陣列 3U 機架套件中的擴充導軌安裝到 Sun 機架 900 (X6876A) 中的程序。請參閱《*Sun StorEdge 6120 陣列安裝指南*》中的第 3 章，以取得在機架中安裝陣列的詳細資料。

## Sun 機架 900 的導軌擴充套件

要將陣列安裝到 Sun 機架 900 機櫃中，您必須訂購 Sun StorEdge 6120 陣列 3U 機架套件、Sun 機架 900 (X6876A)。

導軌擴充硬體有 3 個機架裝置 (RU) 高。在 Sun 機架 900 中最多可以安裝 10 個陣列。

Sun 機架 900 導軌擴充套件隨附了下列項目：

- 兩個機櫃擴充導軌
- 十顆用於機櫃導軌的安裝螺絲：6 顆 M6 – 4 顆 10-32
- 八顆用於陣列的安裝螺絲：4 顆 M6 – 4 顆 10-32

### ▼ 準備機櫃

1. 如《*Sun Rack Installation Guide*》中所述固定機櫃，使用扳手調整校平腳座來校平垂直位置 (圖 4)。

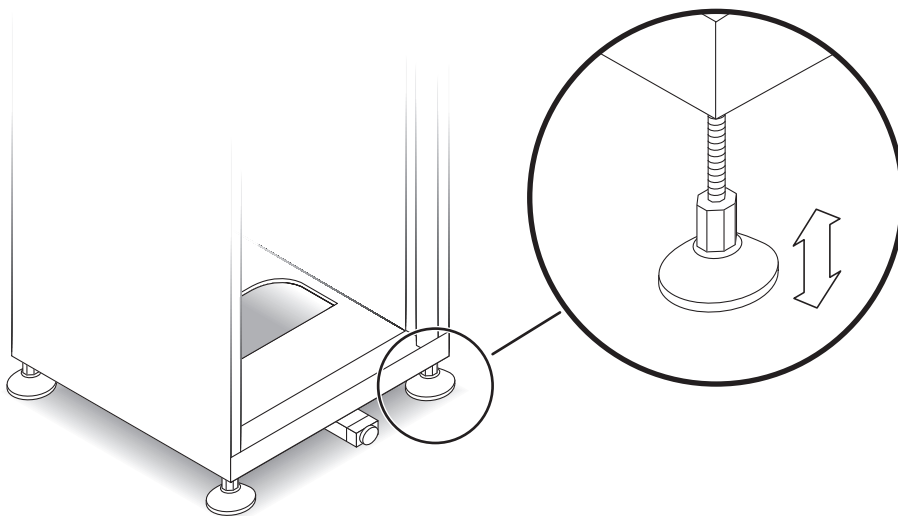


圖 4 調整校平腳座

## 2. 展開防斜桿 (圖 5)。

- a. 拉出防斜桿末端，直至其完全展開。
- b. 將校平腳座旋轉 90 度，調整其高度直到擱在地板上。

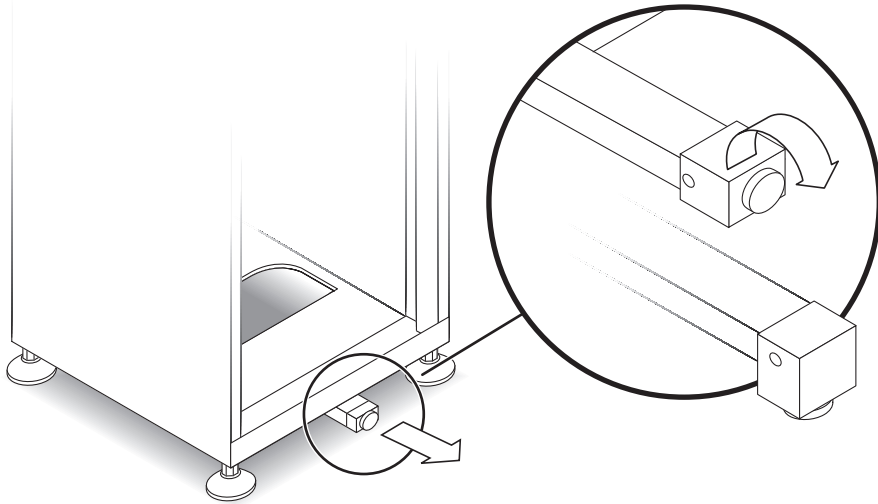


圖 5 展開防斜桿

## 3. 卸下或打開上方的前面板。

## 4. 卸下或打開有通風口的背面板。

### ▼ 將側面導軌安裝到機架上

#### 1. 將左側導軌安裝到機櫃上從底部算起的第一個可用位置中。

輕輕將側面導軌的後托架與機櫃後導軌的*外側*對齊。同時將側面導軌的前托架與前導軌*內側*對齊。

#### 2. 如果導軌卡入定位，請繼續執行步驟 4。如果導軌沒有卡入定位，請使用後托架調整導軌大小。

a. 從前安裝導軌的內側到後安裝導軌的外側測量機櫃的深度。

b. 測量從側面導軌前托架的外側到導軌後托架內側的距離。如有需要，按照步驟 c 到 e 調整後托架。

- c. 鬆開將後托架固定到側面導軌上的四顆擴充螺絲 (圖 6)。
- d. 滑動後托架，以卡入機櫃中。
- e. 旋緊螺絲將後托架固定到側面導軌上。

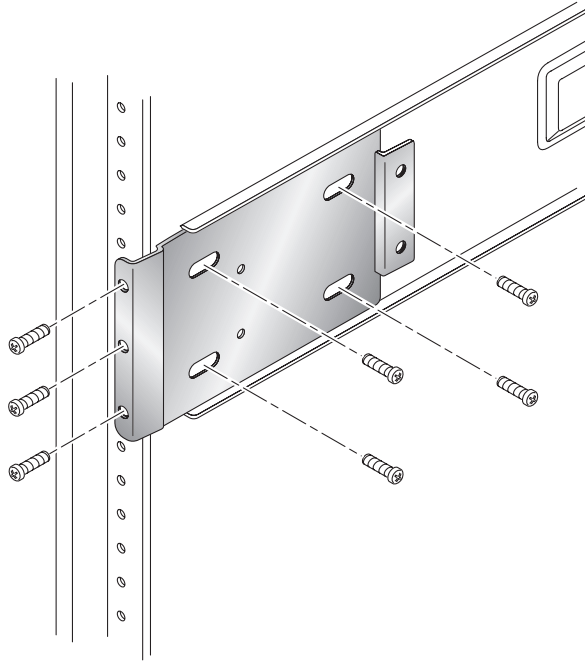


圖 6 安裝側面導軌後擴充托架

3. 將側面導軌後方的三個孔與機櫃後安裝導軌上的三個機架裝置 (RU) 的孔對齊 (圖 6)。
4. 將三顆安裝螺絲安裝到後導軌孔中。旋緊所有螺絲。
5. 對右側導軌重複步驟 1 到 4。

6. 從 Sun 機架 900 前方，將左側導軌的前托架與垂直安裝導軌後方對齊 (圖 7)。

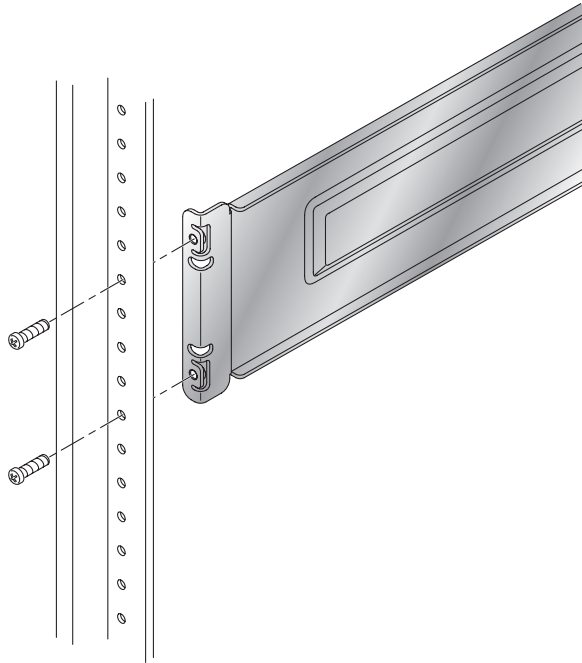


圖 7 在安裝導軌後方安裝側面導軌的前托架

7. 從垂直安裝導軌到左側導軌的前托架，裝上並旋緊螺絲。
8. 對右側導軌重複步驟 6 與 7。

#### ▼ 在機架中安裝陣列



---

**警告** – 請讓兩個人抬起並移動陣列。請務必小心操作，以免造成傷害。陣列可能重達 90 磅 (41 公斤)。

---

---

**警告** – 在安裝陣列時，機櫃的前面可能較重。除非機櫃已固定在地板上，否則在繼續安裝之前，請確定固定支撐腳架已伸出。如果沒有伸出腳架，可能會導致機櫃向前傾倒，造成人身傷害。

---

1. 抬起陣列，使陣列後導軌的叉口端與托架導軌對齊 (圖 8)。

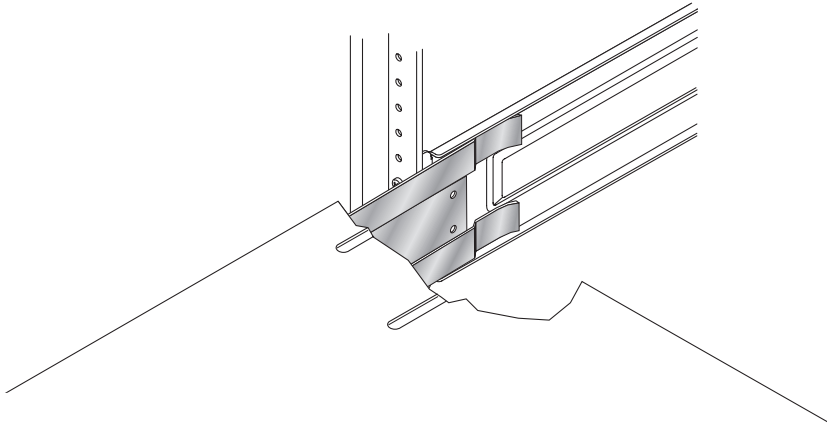


圖 8 將陣列後托架插入機架導軌

2. 將陣列托架插入導軌。
3. 將陣列滑入機櫃，直到前托架卡入前安裝導軌。  
應將陣列平穩地滑入機櫃。



4. 旋緊螺絲，將陣列托架固定到前安裝導軌上以固定陣列 (圖 9)。

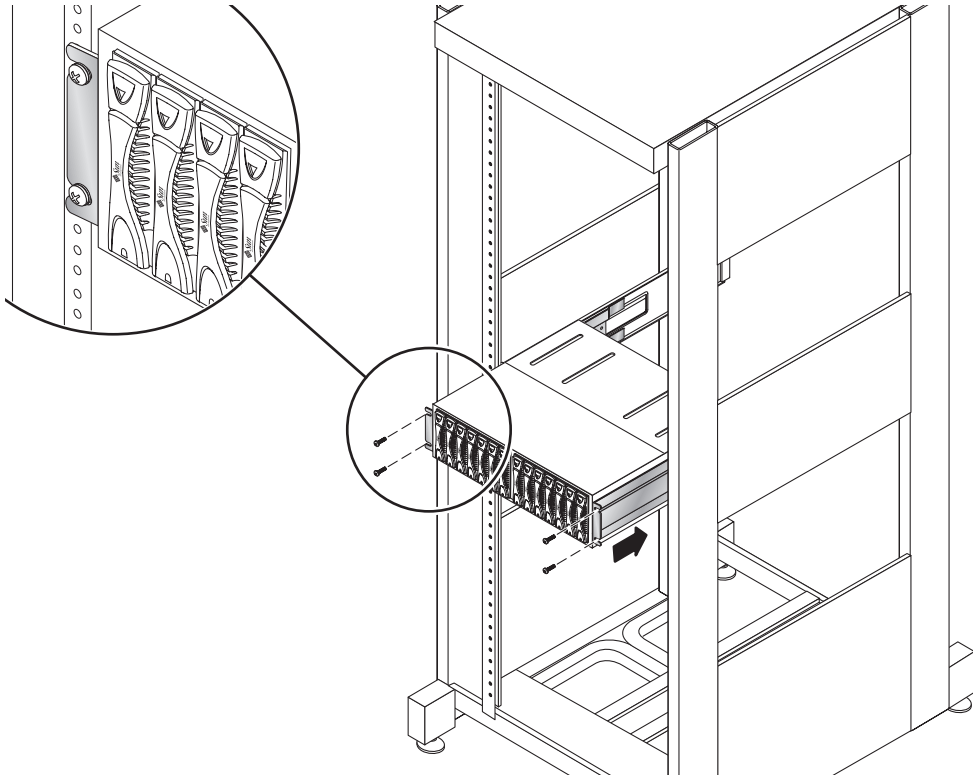


圖 9 使用前面的螺絲固定陣列

5. 使用兩顆螺絲將陣列左後側托架固定到側面導軌上 (圖 10)。

陣列後托架上的螺絲孔應與側面導軌上的孔對齊。螺絲孔位於側面導軌上。請從機櫃後方存取螺絲孔。

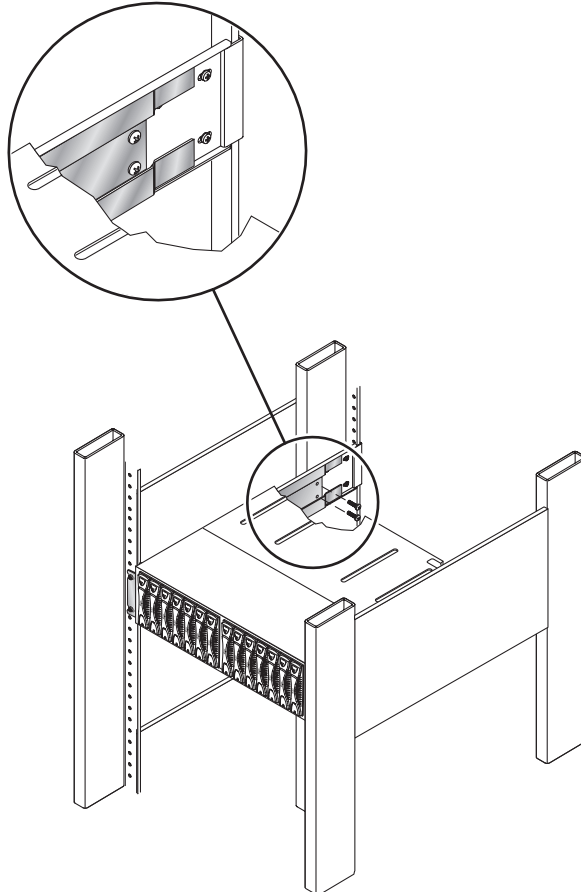


圖 10 使用兩顆螺絲將後陣列托架固定到側面導軌上

**6. 重複步驟 5 以安裝右側導軌。**

對於所有 Sun StorEdge 6120 陣列及安裝的擴充裝置均重複此程序。

# 將 FC 交換器與乙太網路集線器新增至 Sun StorEdge 擴充機櫃

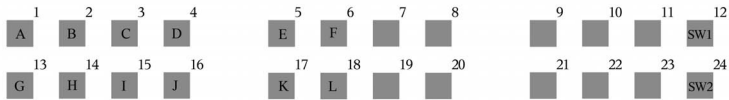
您現在可以使用內建乙太網路集線器，將兩個 Sun StorEdge Network 2gigabit Switch-16 新增到 Sun StorEdge 72 英寸擴充機櫃中。

圖 11 顯示了下列對應：

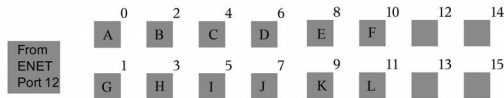
- 集線器連接埠與陣列之間的乙太網路連線  
範例 – 集線器連接埠 1 對應至最低機架位置的陣列 A 上的乙太網路連接埠。
- 主交換器連接埠及備用主交換器連接埠與陣列之間的 FC 連線  
範例 – 交換器 1、連接埠 0 與交換器 2、連接埠 0 對應至最低機架位置的陣列 A 上的 FC 接頭。
- 集線器與 FC 交換器之間的兩種連線

# Port to Array Map

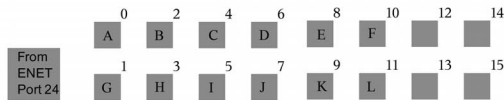
## Ethernet Hub



## FC Switch 1 – Master Position



## FC Switch 2 – Alternate Master Position



## ARRAY'S RACK POSITION

- ARRAY L
- ARRAY K
- ARRAY J
- ARRAY I
- ARRAY H
- ARRAY G
- ARRAY F
- ARRAY E
- ARRAY D
- ARRAY C
- ARRAY B
- ARRAY A

圖 11 擴充機櫃中乙太網路集線器與 FC 交換器的連接埠與陣列纜線對應

## 纜線標籤

圖 11 按字母符號順序列出了陣列在機架中的位置。這些字母符號也用於標識將交換器與集線器連接到陣列上的纜線。例如：ENET-OA 連接至位置 A 的陣列。

表 4 乙太網路與光纖通道標籤

乙太網路標籤	FC 標籤
ENET-OA	FC-OA
ENET-OB	FC-OB
ENET-OC	FC-OC
ENET-OD	FC-OD
ENET-OE	FC-OE
ENET-OF	FC-OF
ENET-OG	FC-OG
ENET-OH	FC-OH
ENET-OI	FC-OI
ENET-OJ	FC-OJ
ENET-OK	FC-OK
ENET-OL	FC-OL

表 5 交換器乙太網路連線

標籤	連線
TO FC SW1	交換器 1
TO FC SW2	交換器 2

## 陣列配置

Sun StorEdge 72 英寸擴充機櫃最多可容納的陣列控制器磁碟盤數目如下：

- 不含雙 16 埠交換器：12
- 含雙 16 埠交換器：10 ( 總共 11 個磁碟盤，但只有 10 個控制器磁碟盤 )

安裝了雙 16 埠交換器的機架可使用不同的控制器與磁碟盤組合進行設定，包括

- 1×1
- 1×2
- 1×3
- 2×2
- 2×4
- 2×6

表 6 顯示了部分有效的控制器與磁碟盤配置範例。

表 6 有效陣列配置

數目 1 個控制器 1 個磁碟盤	2 個控制器 2 個磁碟盤	2 個控制器 4 個磁碟盤	2 個控制器 6 個磁碟盤	陣列總量
1 (1×1)	-	1 (2×4)	1 (2×6)	5 個控制器，11 個磁碟盤
1 (1×1)	2 (2×2)	-	1 (2×6)	7 個控制器，11 個磁碟盤
8 (1×1)	1 (2×2)	-	-	10 個控制器、10 個磁碟盤
2 (1×1)	4 (2×2)	-	-	10 個控制器、10 個磁碟盤

表 7 顯示了無效的控制器與磁碟盤配置範例。

表 7 無效陣列配置

1 個控制器 1 個磁碟盤	2 個控制器 2 個磁碟盤	陣列總量
11 (1×1)	-	11 個控制器，11 個磁碟盤
1 (1×1)	5 (2×2)	11 個控制器，11 個磁碟盤
9 (1×1)	1 (2×2)	11 個控制器，11 個磁碟盤

**注意** – 由於佈線限制，由 11 個 1×1 磁碟盤組成的陣列是無效配置。

## 使用內建乙太網路集線器將交換器安裝到 Sun StorEdge 72 英吋擴充機櫃中

您現在可以使用 Sun StorEdge 6120 陣列的內建乙太網路集線器，將下列 McData 與 Brocade 交換器在現場安裝到 Sun StorEdge 72 英吋擴充機櫃中：

- Brocade 3200、3800、3900
- McData 4300、4500

### *Brocade 交換器*

請參閱下列網站中的《*Sun StorEdge Network 2 Gb Brocade SilkWorm 3200, 3800, 3900, and 12000 Switches Rackmounting Guide*》：

[http://www.sun.com/products-n-solutions/hardware/docs/Network\\_Storage\\_Solutions/Hubs\\_and\\_Switches/index.html](http://www.sun.com/products-n-solutions/hardware/docs/Network_Storage_Solutions/Hubs_and_Switches/index.html)

### *McData 交換器*

有關機架安裝程序，請參閱機架安裝套件隨附的 McDATA® Spheron™ 4300 或 4500 Switch Rack-Mount Kit 指南。

有關準備與一般交換器安裝步驟，請參閱交換器隨附光碟中的下列文件：

- 620-000171 *McData Spheron 4300 Switch Installation and Service Manual*
- 620-000159 *McData Spheron 4500 Fabric Switch Installation and Service Manual*

# 版本文件

表 8 列出了適用於 Sun StorEdge 6120 與相關產品的文件。文件號碼中的後置字元 *nn* 表示您必須使用最新版本。本文件可在線上取得，網址為：

- [http://www.sun.com/products-n-solutions/hardware/docs/Network\\_Storage\\_Solutions/Midrange/6120/index.html](http://www.sun.com/products-n-solutions/hardware/docs/Network_Storage_Solutions/Midrange/6120/index.html)
- <http://www.sun.com/documentation>
- <http://www.docs.sun.com>

表 8 Sun StorEdge 6120 陣列與相關文件

應用	書名	文件編號
現場準備	<i>Sun StorEdge 6120 陣列現場準備指南</i>	817-2221- <i>nn</i>
安全要求	<i>Sun StorEdge 6120 Array Regulatory and Safety Compliance Manual</i>	817-0961- <i>nn</i>
陣列安裝程序	<i>Sun StorEdge 6120 陣列安裝指南</i>	817-2211- <i>nn</i>
管理軟體安裝	<i>Sun StorEdge 6000 Family Host Installation Software Guide</i>	817-1739- <i>nn</i>
概觀、維修、參考及 CLI 管理	<i>Sun StorEdge 6020 與 6120 陣列系統手冊</i>	817-2216- <i>nn</i>
管理與配置說明 (Solaris 主機)	<i>Sun StorEdge Configuration Service 線上說明</i>	不適用
	<i>Sun StorEdge SCS (1M) 說明頁</i>	不適用
疑難排解與診斷	<i>Storage Automated Diagnostic Environment 2.n User's Guide, Device Edition</i>	817-0822- <i>nn</i>
	<i>Storage Automated Diagnostic Environment 2.n Release Notes, Device Edition</i>	817-0823- <i>nn</i>
SAN 基礎	<i>Sun StorEdge SAN Foundation 4.n Release Notes</i>	817-1246- <i>nn</i>
	<i>Sun StorEdge SAN Foundation 4.n Installation Guide</i>	817-1244- <i>nn</i>



表 8 Sun StorEdge 6120 陣列與相關文件 (續)

應用	書名	文件編號
多重路徑支援	<i>Sun StorEdge Traffic Manager Software Release Notes</i>	817-0385- <i>nn</i>
機櫃資訊	<i>Sun StorEdge Expansion Cabinet Installation and Service Manual</i>	805-3067- <i>nn</i>
Sun 機架資訊	<i>Sun Rack Installation Guide</i>	816-6386- <i>nn</i>

## Sun StorEdge 6120 陣列術語

儲存網路產業協會 (SNIA) 正在建立一套標準術語。如果所有儲存裝置製造廠商都採用這套標準術語，客戶就很容易理解不同廠商使用的術語。

Sun Microsystems 目前採用 SNIA 術語。使用全新 SNIA 術語的第一個儲存產品是 Sun StorEdge 6000 系列產品。

表 9 顯示了陣列 Telnet 術語與 Sun StorEdge Configuration Service 軟體中使用的相應術語。

表 9 Sun StorEdge 6120 陣列術語

Sun StorEdge 6120 陣列 CLI 術語	Sun StorEdge Configuration Service 術語
磁碟區	儲存匯聚
區塊	磁碟區
LUN	磁碟區
管理網域	儲存陣列
夥伴群組	高可用性 (HA) 配置
陣列	磁碟盤
機殼	磁碟盤
擴充裝置	擴充裝置

---

## 服務聯絡資訊

如果您在安裝或使用本產品時需要協助，請造訪下列網站：

<http://www.sun.com/service/contacting>