

# **Système StorageTek Virtual Storage Manager**

Guide de planification de VSM 6

Version 6.2

**E68073-01**

**Octobre 2015**

---

## Système StorageTek Virtual Storage Manager

### Guide de planification de VSM 6

#### E68073-01

Copyright © 2001, 2015, Oracle et/ou ses affiliés. Tous droits réservés.

Ce logiciel et la documentation qui l'accompagne sont protégés par les lois sur la propriété intellectuelle. Ils sont concédés sous licence et soumis à des restrictions d'utilisation et de divulgation. Sauf stipulation expresse de votre contrat de licence ou de la loi, vous ne pouvez pas copier, reproduire, traduire, diffuser, modifier, accorder de licence, transmettre, distribuer, exposer, exécuter, publier ou afficher le logiciel, même partiellement, sous quelque forme et par quelque procédé que ce soit. Par ailleurs, il est interdit de procéder à toute ingénierie inverse du logiciel, de le désassembler ou de le décompiler, excepté à des fins d'interopérabilité avec des logiciels tiers ou tel que prescrit par la loi.

Les informations fournies dans ce document sont susceptibles de modification sans préavis. Par ailleurs, Oracle Corporation ne garantit pas qu'elles soient exemptes d'erreurs et vous invite, le cas échéant, à lui en faire part par écrit.

Si ce logiciel, ou la documentation qui l'accompagne, est concédé sous licence au Gouvernement des Etats-Unis, ou à toute entité qui délivre la licence de ce logiciel ou l'utilise pour le compte du Gouvernement des Etats-Unis, la notice suivante s'applique :

U.S. GOVERNMENT END USERS: Oracle programs, including any operating system, integrated software, any programs installed on the hardware, and/or documentation, delivered to U.S. Government end users are "commercial computer software" pursuant to the applicable Federal Acquisition Regulation and agency-specific supplemental regulations. As such, use, duplication, disclosure, modification, and adaptation of the programs, including any operating system, integrated software, any programs installed on the hardware, and/or documentation, shall be subject to license terms and license restrictions applicable to the programs. No other rights are granted to the U.S. Government.

Ce logiciel ou matériel a été développé pour un usage général dans le cadre d'applications de gestion des informations. Ce logiciel ou matériel n'est pas conçu ni n'est destiné à être utilisé dans des applications à risque, notamment dans des applications pouvant causer un risque de dommages corporels. Si vous utilisez ce logiciel ou matériel dans le cadre d'applications dangereuses, il est de votre responsabilité de prendre toutes les mesures de secours, de sauvegarde, de redondance et autres mesures nécessaires à son utilisation dans des conditions optimales de sécurité. Oracle Corporation et ses affiliés déclinent toute responsabilité quant aux dommages causés par l'utilisation de ce logiciel ou matériel pour des applications dangereuses.

Oracle et Java sont des marques déposées d'Oracle Corporation et/ou de ses affiliés. Tout autre nom mentionné peut correspondre à des marques appartenant à d'autres propriétaires qu'Oracle.

Intel et Intel Xeon sont des marques ou des marques déposées d'Intel Corporation. Toutes les marques SPARC sont utilisées sous licence et sont des marques ou des marques déposées de SPARC International, Inc. AMD, Opteron, le logo AMD et le logo AMD Opteron sont des marques ou des marques déposées d'Advanced Micro Devices. UNIX est une marque déposée de The Open Group.

Ce logiciel ou matériel et la documentation qui l'accompagne peuvent fournir des informations ou des liens donnant accès à des contenus, des produits et des services émanant de tiers. Oracle Corporation et ses affiliés déclinent toute responsabilité ou garantie expresse quant aux contenus, produits ou services émanant de tiers, sauf mention contraire stipulée dans un contrat entre vous et Oracle. En aucun cas, Oracle Corporation et ses affiliés ne sauraient être tenus pour responsables des pertes subies, des coûts occasionnés ou des dommages causés par l'accès à des contenus, produits ou services tiers, ou à leur utilisation, sauf mention contraire stipulée dans un contrat entre vous et Oracle.

---

# Table des matières

---

<b>Préface</b> .....	13
Accessibilité de la documentation .....	13
Documents VSM 6 supplémentaires .....	13
<b>1. Introduction</b> .....	15
La solution VSM .....	15
La plate-forme VSM 6 .....	16
<b>2. Présentation de la planification et de l'implémentation de VSM 6</b> .....	19
Objectifs de planification .....	19
Création d'équipes de planification .....	19
Activités de planification .....	20
Feuille de calcul de la planification .....	21
<b>3. Planification de l'implémentation de VSM 6</b> .....	23
Objectifs de planification de l'implémentation .....	23
Présentation du processus de planification de l'implémentation .....	23
Des activités clés de haut niveau .....	24
Sous-tâches clés .....	24
Participants clés .....	24
Respect des conditions requises d'infrastructure du réseau .....	24
Respect des conditions requises du logiciel hôte MVS .....	26
Respect des conditions requises de facilité de maintenance .....	26
<b>4. Planification de la configuration matérielle de VSM 6</b> .....	29
Options de configuration de VSM 6 .....	29
Configuration de base de VSM 6 .....	29
Mise à niveau de la capacité de stockage .....	29
Mise à niveau de la capacité pour le système VSM 6 avec des étagères de disques Oracle DE2-24C .....	30
Mise à niveau de la capacité pour VSM 6 avec des étagères de disques Sun J4410 .....	30
Mise à niveau FICON .....	30
Mise à niveau de disque SSD ZIL .....	31

Présentation de la planification de la configuration .....	31
Des activités clés de haut niveau .....	31
Sous-tâches clés .....	31
Participants clés .....	32
<b>5. Planification de la préparation du site physique VSM 6 .....</b>	<b>33</b>
Processus de planification de la préparation du site .....	33
Des activités clés de haut niveau .....	33
Sous-tâches clés .....	34
Participants clés .....	34
Evaluation du site - Facteurs externes .....	34
Evaluation du site - Facteurs internes .....	35
Transfert d'équipement point à point .....	35
Dimensions de la structure et obstructions .....	35
Capacités de charge des ascenseurs .....	36
Capacité de charge du plancher .....	36
Inclinaisons .....	36
Sécurité du centre de données .....	36
Commande de mise hors tension d'urgence .....	37
Prévention incendie .....	37
Systèmes de distribution électrique du site .....	37
Mise à la terre des équipements .....	39
Source d'alimentation .....	39
Blocs d'alimentation à deux sources indépendantes .....	40
Bruits électriques et perturbations des lignes électriques .....	41
Décharge électrostatique .....	42
Configuration HVAC requise .....	42
Conditions environnementales requises et risques .....	42
Conditions requises quant à la construction du plancher .....	42
Conditions de charge exercée sur le plancher .....	43
Spécifications et références liées aux capacités de charge du plancher .....	43
Capacités nominales de stabilité latérale du plancher technique .....	43
Capacités nominales des panneaux du plancher technique .....	44
Capacités nominales des plots du plancher technique .....	44
Spécifications environnementales VSM 6 .....	44
Configuration de base de VSM 6 .....	44
Capacité VSM 6 .....	45
Dimension générales de VSM 6 .....	45
Espace libre pour la maintenance VSM 6 .....	45
Poids de VSM 6 .....	45

Alimentation VSM 6 .....	46
HVAC VSM 6 .....	46
<b>6. Connectivité de chemin de données VSM 6 Ethernet (IP) .....</b>	<b>49</b>
Attributions de port Ethernet (IP) VSM 6 .....	49
Scénarios de ports réseau .....	50
Exemple de configuration de noeud .....	50
Scénarios de configuration directe, par l'intermédiaire d'un commutateur ou d'une passerelle .....	51
Considérations de connectivité Ethernet (IP) VSM 6 .....	52
Exemples de connectivité IP VSM 6 .....	55
Réplication IP VSM 6 : définition des ports de réplication .....	55
Exemple de la CLI VSM 6 : .....	56
Connectivité VLE VSM 6 : définition de l'IPPATH .....	56
Exemple de la CLI VSM 6 : .....	57
Exemple VTCS : .....	57
Connectivité CLINK VSM 6 : définition de l'IPPATH .....	57
Exemple de la CLI VSM 6 : .....	58
Exemple VTCS : .....	58
<b>7. Connectivité de chemin de données VSM 6 FICON .....</b>	<b>59</b>
Fonctionnement .....	59
Attributions de ports FICON VSM 6 .....	59
Exemples de connectivité de lecteur RTD VSM 6 .....	60
Connectivité du lecteur RTD VSM 6 : connexion directe .....	60
Exemple de la CLI VSM 6 : .....	61
Exemple VTCS : .....	61
Connectivité du lecteur RTD VSM 6 : commutateur unique .....	61
Exemple de la CLI VSM 6 : .....	61
Exemple VTCS : .....	61
Connectivité du lecteur RTD VSM 6 : commutateur en cascade .....	61
Exemple de la CLI VSM 6 : .....	62
Exemple VTCS : .....	62
Connectivité du lecteur RTD VSM 6 : lecteurs RTD doubles .....	62
Exemple de la CLI VSM 6 : .....	62
Exemple VTCS : .....	62
Connectivité du lecteur RTD VSM 6 : quatre lecteurs RTD, un port .....	63
Exemple de la CLI VSM 6 : .....	63
Exemple VTCS : .....	63

Connectivité du lecteur RTD VSM 6 : lecteur RTD à deux chemins .....	63
Exemple 1 de la CLI VSM 6 : .....	64
Exemple 1 de VTCS : .....	64
Exemple 2 de la CLI VSM 6 : .....	64
Exemple 2 de VTCS : .....	64
Connectivité du lecteur RTD VSM 6 : lecteur RTD double à deux chemins .....	64
Exemple de la CLI VSM 6 : .....	65
Exemple VTCS : .....	65
Connectivité du lecteur RTD VSM 6 : lecteur RTD double à multiacheminement .....	65
Exemple de la CLI VSM 6 : .....	65
Exemple VTCS : .....	66
<b>8. Fonction de cryptage des données au repos .....</b>	<b>67</b>
<b>A. Contrôle des contaminants .....</b>	<b>69</b>
Contaminants présents dans l'environnement .....	69
Niveaux exigés en matière de qualité de l'air .....	70
Sources et propriétés des contaminants .....	71
Activité des opérateurs .....	71
Déplacement de matériel .....	71
Air extérieur .....	71
Éléments stockés .....	72
Influences extérieures .....	72
Activité de nettoyage .....	72
Effets des contaminants .....	73
Interférences physiques .....	73
Défaillance due à la corrosion .....	73
Courts-circuits .....	73
Défaillance thermique .....	73
Conditions ambiantes .....	73
Zones d'exposition .....	75
Filtration .....	76
Pressurisation positive et ventilation .....	77
Équipement et procédures de nettoyage .....	77
Tâches quotidiennes .....	78
Tâches hebdomadaires .....	78
Tâches trimestrielles .....	79
Tâches bisannuelles .....	80
Activités et processus .....	80

**Index** ..... 81





## Liste des illustrations

1.1. VSM 6 VTSS .....	15
5.1. Système de distribution électrique du site .....	39
5.2. Fiche NEMA L6-30P et prise L6 - 30R .....	40
5.3. Plaque de mise à la terre transitoire .....	41
6.1. Ports Ethernet VSM 6 .....	49
6.2. Exemple de configuration de noeud .....	51
6.3. Exemple de scénarios de connexion directe, par l'intermédiaire d'un commutateur ou d'une passerelle .....	52
6.4. Réplication IP VSM 6 – définition des ports de réplication .....	56
6.5. Connectivité VLE VSM 6 – définition de l'IPPATH .....	57
6.6. Connectivité CLINK VSM 6 – définition de l'IPPATH .....	58
7.1. Attributions de ports FICON VSM 6 .....	60
7.2. Connectivité du lecteur RTD VSM 6 : connexion directe .....	61
7.3. Connectivité du lecteur RTD VSM 6 : commutateur unique .....	61
7.4. Connectivité du lecteur RTD VSM 6 : commutateur en cascade .....	62
7.5. Connectivité du lecteur RTD VSM 6 : lecteurs RTD doubles .....	62
7.6. Connectivité du lecteur RTD VSM 6 : quatre lecteurs RTD, un port .....	63
7.7. Connectivité du lecteur RTD VSM 6 : exemple 1 du lecteur RTD à deux chemins .....	64
7.8. Connectivité du lecteur RTD VSM 6 : exemple 2 du lecteur RTD à deux chemins .....	64
7.9. Connectivité du lecteur RTD VSM 6 : lecteur RTD double à deux chemins .....	65
7.10. Connectivité du lecteur RTD VSM 6 : lecteur RTD double à multiacheminement .....	65



## Liste des tableaux

6.1. Les ports configurés sur un réseau client nécessitent des réseaux séparés .....	52
6.2. Deux réseaux, chacun avec /24 comme longueur de préfixe (254 adresses IP) .....	53
6.3. Considérations de taille de sous-réseau .....	53
6.4. Deux réseaux avec /28 comme préfixe réseau (14 adresses IP) .....	54
6.5. Adresses de réseaux et de ports /28 .....	54
6.6. Modèle de configuration pour les ports VSM 6 noeud 1 et les ports de réseau cible .....	54
6.7. Modèle de configuration pour les ports VSM 6 noeud 2 et les ports de réseau cible .....	55
A.1. Pourcentages fractionnaires d'efficacité en matière de particules de poussière .....	76
A.2. Planification de nettoyage efficace .....	78



# Préface

---

Cette publication s'adresse au personnel d'Oracle ou du client chargé d'effectuer une planification de site pour Système StorageTek Virtual Storage Manager 6 d'Oracle.

## Accessibilité de la documentation

Pour plus d'informations sur l'engagement d'Oracle pour l'accessibilité à la documentation, visitez le site Web Oracle Accessibility Program, à l'adresse <http://www.oracle.com/pls/topic/lookup?ctx=acc&id=docacc>.

### Accès aux services de support Oracle

Les clients Oracle qui ont souscrit un contrat de support ont accès au support électronique via My Oracle Support. Pour plus d'informations, visitez le site <http://www.oracle.com/pls/topic/lookup?ctx=acc&id=info> ou le site <http://www.oracle.com/pls/topic/lookup?ctx=acc&id=trs> si vous êtes malentendant.

## Documents VSM 6 supplémentaires

- *VSM 6 Safety and Compliance Guide*
- *Guide de sécurité de VSM 6*
- *VSM 6 Third Party Licenses and Notices*



---

---

## Chapitre 1. Introduction

Le sous-système VTSS (Virtual Tape Storage Subsystem, sous-système de stockage de bandes virtuel) de StorageTek Virtual Storage Manager System 6 (VSM 6) d'Oracle prend en charge la connectivité émulée de bandes à des hôtes IBM MVS, la connexion à des lecteurs RTD (Real Tape Drives, lecteurs de bandes réels), des Virtual Library Extension (VLE) et à d'autres sous-systèmes VTSS pour fournir une émulation de périphériques de bandes virtuels, des images de cartouche de bande virtuelles et une capacité de tampon supplémentaire pour l'environnement IBM MVS.

**Figure 1.1. VSM 6 VTSS**



### La solution VSM

La solution StorageTek Virtual Storage Manager (VSM) d'Oracle est un ensemble de produits matériels et logiciels qui comprend un système de bandes virtuel sur disque pour fournir des capacités de gestion de stockage de qualité professionnelle pour l'environnement IBM mainframe. VSM optimise les charges de travail impliquant uniquement la transmission

en continu et les fonctions de sauvegarde et de récupération, réduit les frais de gestion et maximise l'utilisation de la capacité des bandes pour réduire les coûts de protection des données sur une large gamme d'environnements de stockage.

VSM stocke les VTV (virtual tape volumes, volumes de bandes virtuels) sur un tampon de disque sur VTSS et peut les déplacer sur un système VLE (Virtual Library Extension), des lecteurs RTD ou les deux. Les volumes de bandes virtuels (VTV) peuvent avoir une taille maximale de 32 Go. Quand l'hôte en a besoin, si les volumes de bande virtuels migrés ne résident pas sur le sous-système VTSS, ils sont automatiquement rappelés vers le VTSS.

La solution VSM inclut les sous-systèmes suivants :

- Matériel et logiciel VTSS. L'appareil VSM 6 VTSS prend en charge la connectivité émulée de bandes à des hôtes IBM MVS, par le biais d'interfaces FICON, ainsi que la connexion FICON à des lecteurs RTD (Real Tape Drives, lecteurs de bandes réels), la connexion IP à d'autres VTSS et VLE et la connectivité à l'hôte distant à l'aide d'ECAM sur IP et de la réplication VSM 6 VTSS-à-VTSS.
- Enterprise Library Software (ELS). ELS est la suite consolidée du logiciel mainframe StorageTek qui active et gère le matériel ACS (Automated Cartridge System, système de cartouches automatisées) et VSM (Virtual Storage Manager) de StorageTek. ELS inclut le composant Host Software Component (HSC), le composant Storage Management Component (SMC), le serveur HTTP et le logiciel Virtual Tape Control Software (VTCS). VTCS contrôle la création, la suppression, la réplication, la migration de bandes virtuelles ainsi que le rappel d'images de bandes virtuelles sur VTSS ; il capture également les informations de rapports provenant de VTSS.
- Matériel et logiciel Virtual Library Extension (VLE). Le sous-système VLE sert de cible de migration et de rappel pour les volumes de bandes virtuels (VTV, Virtual Tape Volume) de VTSS. Les VLE sont connectés par IP à VSM 6 VTSS.
- Lecteurs RTD connectés à des bibliothèques de bandes physiques. Les lecteurs RTD servent de cible de migration et de rappel pour les volumes de bandes virtuels (VTV, Virtual Tape Volume) de VTSS. Les lecteurs RTD sont connectés par FICON à VSM 6 VTSS.

## La plate-forme VSM 6

La plate-forme VSM 6 remplace la plate-forme VSM 5 propriétaire. Cette plate-forme fournit des performances améliorées et une capacité de stockage considérablement étendue par rapport aux versions VTSS précédentes. C'est une plate-forme évolutive qui répond aux besoins actuels des clients tout en offrant une voie vers une future croissance.

VSM 6 VTSS est emballé comme un système de montage en rack standard construit sur des plates-formes Sun de serveur, de stockage et de service existantes. Les serveurs, les étagères de disques et le boîtier de montage en rack standard sont fournis sous la forme d'un système emballé.

Le système d'exploitation Solaris 11 est la base de l'environnement logiciel VSM 6 VTSS, qui inclut également les composants d'infrastructure Solaris et le logiciel VTSS à fonction



spécifique. L'environnement logiciel VSM 6 est préinstallé et préconfiguré assurant la fonctionnalité VLE, si bien que la configuration requise sur le site pour intégrer le produit à l'environnement de bandes géré du client est minimale.

VSM 6 inclut également les interfaces et la prise en charge requise pour les opérations au sein d'un Tapeplex VSM, y compris la prise en charge VTCS, la prise en charge VTSS héritée et la prise en charge ELS, HSC/SMC, NCS, VLE, SE Tools, VAT, LCM et CDRT.

---

---

---

## Chapitre 2. Présentation de la planification et de l'implémentation de VSM 6

Ce chapitre décrit les participants et les activités clés concernés par la planification et l'implémentation d'un système VSM 6.

### Objectifs de planification

Les objectifs principaux du processus de planification sont les suivants :

- S'assurer que le système VSM 6 répond aux conditions requises du client et qu'il est commandé, livré, installé, configuré, testé, certifié et dévoilé avec un minimum d'interruptions et de problèmes.
- S'assurer que l'infrastructure du site d'installation est équipée pour gérer les conditions requises d'alimentation, de traitement des données et d'environnement pour l'équipement du système VSM 6, et que les membres du personnel du client sont formés pour assister lors de la livraison, l'installation, la configuration, les tests, la certification et les opérations de l'équipement du système VSM 6.

Une implémentation réussie nécessite une communication et une coordination régulières entre les membres du personnel du client et l'équipe Oracle responsable de compte. Cette collaboration continue permet de s'assurer que tous les facteurs critiques concernant l'implémentation sont identifiés et abordés avant que l'équipement soit livré sur le site.

### Création d'équipes de planification

Une fois qu'une proposition de vente est acceptée, le responsable du service client doit conférer avec les membres du personnel du site du client y compris l'administrateur réseau, le gestionnaire du centre de données et le directeur des installations pour identifier les individus qui doivent être impliqués dans la planification pour l'implémentation, pour la préparation du site et pour la livraison et l'installation.

Les membres du personnel d'Oracle et du client qui font partie de ces équipes de planification possèdent et gèrent conjointement les différents processus, activités et prestations livrables de ces équipes.

Une fois que les membres des équipes ont été identifiés, un membre de l'équipe du client et un membre de l'équipe d'Oracle sont sélectionnés pour être coordinateurs de chaque équipe. Des réunions doivent être mises en place régulièrement pour :

- Définir les rôles et les responsabilités de tous les membres des équipes.
- Définir les délais requis pour les activités et les tâches d'implémentation.
- Identifier et aborder les problèmes pouvant gêner la livraison, l'installation ou l'implémentation de l'équipement du système.

L'appartenance du client aux différentes équipes de planification et d'implémentation doit comprendre les personnes suivantes :

- Des personnes déterminant la configuration et l'emplacement de l'équipement du système VSM 6, incluant mais sans s'y limiter le gestionnaire du centre de données, un ou plusieurs administrateurs réseau, le directeur des installations et l'ingénieur du site.
- Des personnes directement impliquées dans l'installation, les tests, la certification et les opérations de l'équipement du système VSM 6, incluant mais sans s'y limiter les membres du personnel des installations, les opérateurs système et les membres du personnel réseau/informatique.
- Des personnes impliquées dans la livraison et la transition du quai vers le centre de données de l'équipement du système VSM 6, incluant mais sans s'y limiter le gestionnaire du quai, les membres du personnel du quai et les membres du personnel des installations.

L'appartenance d'Oracle aux différentes équipes peut inclure : un représentant commercial, un responsable du service client local, un ingénieur système, un spécialiste du support système, un spécialiste du support technique, un conseiller ACS d'Oracle (Advanced Customer Services, services client avancés) ainsi qu'un technicien de maintenance du service client.

## Activités de planification

Les activités suivantes doivent être complétées pendant la période qui précède la livraison de l'équipement du système VSM 6 à un site du client :

1. Définir une configuration système qui respecte au mieux les conditions requises du client.
2. Vérifier les facteurs du site qui présentent des dangers de sécurité ou d'environnement avérés ou potentiels.
3. Vérifier les conditions requises concernant le transfert de l'équipement et définir un plan de conformité, le cas échéant.
4. Vérifier les conditions requises concernant l'alimentation et le câblage et évaluer la conformité avec les conditions.
5. Vérifier la construction du plancher et les capacités de charge et évaluer la conformité.
6. Vérifier les conditions requises concernant le câblage des données pour la configuration du système VSM 6 et évaluer la conformité avec les conditions requises.
7. Après avoir vérifié les conditions requises concernant l'alimentation, l'environnement, le plancher et la connectivité réseau, planifier l'exécution des mises à niveau requises pour les installations avant la livraison de l'équipement système.
8. Créer un plan/une configuration pour tout l'équipement du système VSM 6 et le/la vérifier avec le conseiller des services professionnels. Une copie du plan/de la

configuration final est alors envoyé au représentant commercial pour le joindre à la commande de vente.

9. Mesurer et enregistrer les distances de tracé du câble entre les emplacements des sources d'alimentation CA, les systèmes d'hôte, les serveurs réseau, les périphériques de support distant et les composants matériels du système VSM 6.
10. Identifier les conditions requises spéciales concernant l'expédition et confirmer de nouveau auprès du fabricant la date de livraison prévue du système.
11. Vérifier la conformité des systèmes d'entrée d'alimentation et du câblage d'alimentation dans le centre de données.
12. Vérifier la conformité environnementale et la préparation des systèmes HVAC pour les zones de livraison, de transfert et d'installation.
13. Vérifier la conformité de la charge subie par le plancher sur le circuit de livraison et à l'emplacement d'installation du centre de données.
14. Identifier quels membres du personnel exécuteront l'installation du système VSM 6 sur le site du client.
15. Vérifier que les membres du personnel du quai de livraison et du centre de données ainsi que les techniciens de maintenance du service client sont disponibles pour recueillir la livraison de l'équipement du système et aider au déballage, au transfert point à point et à l'installation de l'équipement du système.
16. S'accorder sur des dates et des durées fixes pour la livraison, l'installation, la certification et les tests opérationnels de l'équipement du système.

## Feuille de calcul de la planification

Une feuille de calcul pour la planification de VSM 6 est disponible pour l'équipe responsable du compte sur le site de support VSM d'Oracle. Utilisez cette feuille de calcul pour enregistrer les informations pertinentes de contact et du site du compte et pour mapper et enregistrer les détails de la configuration de VSM 6. La feuille de calcul contient également un modèle de configuration à utiliser comme référence pendant le processus de planification.

---

---

---

## Chapitre 3. Planification de l'implémentation de VSM 6

Ce chapitre fournit un aperçu des activités et tâches de planification de l'implémentation, conçues pour s'assurer qu'un système VSM 6 est correctement configuré, testé et certifié selon les conditions requises du client.

### Objectifs de planification de l'implémentation

Le processus de planification de l'implémentation est conçu pour identifier et planifier l'accomplissement de la configuration, le réglage des performances et les activités de test des performances pour un système VSM 6 VTSS après qu'il a été physiquement installé sur un site.

Une équipe formée du personnel clé du client (administrateur système, administrateur réseau, gestionnaire du centre de données et opérateur système) et du personnel des services professionnels d'Oracle (spécialiste du support technique, ingénieur système et responsable du service client) tente de remplir ces tâches essentielles :

- Définir un plan pour intégrer les périphériques et systèmes existants au système VSM 6.
- Définir un plan pour faire migrer les données d'autres périphériques et systèmes vers le système VSM 6.
- Définir un plan pour respecter les conditions requises de la configuration physique et de l'espace au sol du système VSM 6 VTSS et d'autres périphériques système.
- Définir un plan pour la configuration du matériel (ressources de canal, disque physique, etc .), du logiciel (ExLM, HSC, MVS, NCS, VTCS) et des entités virtuelles (VTD, VTV) du système VSM 6.
- Définir un plan pour l'accomplissement du réglage des performances, le test des performances et la certification du matériel et du logiciel du système VSM 6 dans l'environnement du centre de données.
- Identifier les besoins de formation du personnel et planifier des sessions appropriées de formation pour le transfert de connaissances.

### Présentation du processus de planification de l'implémentation

Les activités, tâches et participants à la planification incluent :

## Des activités clés de haut niveau

1. Sélectionner les membres de l'équipe de planification de l'implémentation et définir les rôles et les responsabilités.
2. Planifier et participer aux réunions de planification de l'implémentation.
3. Déterminer les priorités et une planification pour l'accomplissement des tâches.

## Sous-tâches clés

1. Définir un plan pour intégrer d'autres périphériques et systèmes existants au système VSM 6.
2. Définir un plan pour faire migrer les données d'autres périphériques et systèmes vers le système VSM 6.
3. Déterminer les paramètres par défaut du système VSM 6.
4. Définir un plan pour la configuration et la gestion du matériel (ressources de canal, disque physique, etc.) du système.
5. Définir un plan pour la configuration et la gestion du logiciel (ExLM, HSC, MVS, NCS, VTCS) du système VSM 6.
6. Définir des stratégies pour la configuration et la gestion des entités virtuelles du système VSM 6.
7. Définir un plan pour le réglage des performances, les tests et la certification du système VSM 6.
8. Evaluer les conditions requises du personnel concernant les formations pratiques et de transfert des connaissances et faciliter la planification et l'accomplissement des activités de formation.

## Participants clés

- Client : administrateur réseau, administrateur système, gestionnaire du centre de données, opérateur système
- Oracle : personnel des services professionnels (conseiller en livraison, spécialiste du support système, spécialiste du support technique, ingénieur système)

## Respect des conditions requises d'infrastructure du réseau

Si possible, effectuez toutes les configurations des adresses IP, des commutateurs réseau pour les VLAN, et tout autre type de mise en place (pose de câbles, etc.) avant l'arrivée du VSM 6 afin de réduire le temps d'installation. Assurez-vous que le réseau est prêt à se connecter à VSM 6 :

- le protocole Gigabit Ethernet est requis sur tous les commutateurs et routeurs réseau raccordés directement aux serveurs du VSM 6. Les serveurs accélèrent juste la négociation jusqu'à la vitesse d'1 Go.
- Vérifiez que vous utilisez bien les câbles 1 GigE Ethernet corrects (fournis par le client) :



- les câbles CAT de catégorie 5 ou inférieure ne sont pas acceptables pour une transmission GigE.
- Câble CAT5E : une longueur de 90 mètres est acceptable s'il passe par un tableau de connexions, 100 mètres si c'est un câble droit.
- Câble CAT6 : une longueur de 100 mètres est acceptable, quelle que soit la configuration du tableau de connexions.
- Si un commutateur ou un routeur est utilisé dans la configuration, Oracle recommande d'inclure au moins deux commutateurs ou routeurs à chaque emplacement de façon à ce que la perte d'une unité ne bloque pas la configuration entière.
- Une seule connexion TCP/IP est requise entre un système VSM 6 VTSS et un autre VTSS ou VLE. Cependant, pour la redondance, Oracle recommande vivement de prévoir quatre connexions au total lorsque les connexions VTSS sont des cibles sur des serveurs séparés. Chaque connexion partant d'un VTSS spécifique vers une VLE ou un VTSS spécifique doit servir à séparer les interfaces.
- Les adresses IP ne doivent **jamais** être dupliquées sur les ports des serveurs VSM 6. Par exemple, si vous avez une connexion ASR ou de port REP de 192.168.1.1 allant vers le noeud 1, ne réalisez pas de connexion ASR ou de port REP sur le noeud 2 en utilisant 192.168.1.1 comme adresse IP.
- Les ports sur un noeud VSM 6 configurés sur le réseau client doivent être sur des réseaux séparés. Pour plus d'informations concernant cette restriction, reportez-vous au [Chapitre 6, Connectivité de chemin de données VSM 6 Ethernet \(IP\)](#).
- VSM 6 réserve et utilise les ports TCP suivants pour les fonctions identifiées :

50000 - Port de contrôle de réplication IFF/IP (étiqueté REP1, REP2, REP3. REP4 sur chaque noeud)

51000-55000 - Port de donnée de réplication IFF/IP (étiqueté REP1, REP2, REP3. REP4 sur chaque noeud)

61300 - Serveur CLI (étiqueté NET0 ou NET2)

61000 - ECAM sur IP (étiqueté NET0)

63001 - Port de contrôle de réplication améliorée (étiqueté REP1, REP2, REP3. REP4 sur chaque noeud)

63002-63999 - Connexions de données de réplication améliorée (étiquetés REP1, REP2, REP3. REP4 sur chaque noeud)

443 – ASR (étiqueté CAM/ASR)

6789 - Interface utilisateur graphique CAM - Console Web (étiqueté CAM/ASR)

8654 - Interface utilisateur graphique CAM - Serveur Web (étiqueté CAM/ASR)

## Respect des conditions requises du logiciel hôte MVS

Reportez-vous aux notes de version VSM 6 pour plus d'informations concernant les mises à jour logicielles VTCS qui peuvent être requises pour la prise en charge de VSM 6.

## Respect des conditions requises de facilité de maintenance

Le produit VSM 6 utilise une stratégie de maintenance Oracle normale commune à d'autres produits Oracle. VSM 6 utilise ASR (Automated Service Response, intervention automatisée) comme interface de notification d'évènements sortants afin de signaler au support Oracle VSM qu'un évènement est survenu sur le système VSM 6 et qu'il doit probablement être soumis à une intervention de maintenance.

En outre, en association avec ASR, un e-mail qui contient les détails de l'évènement ASR, et un bundle de fichiers d'assistance qui contient les informations de journal du système VSM 6 nécessaires pour étudier l'évènement ASR, sont également envoyés.

Les avantages de la fonctionnalité ASR sont bien documentés dans la FAQ d'ASR disponible sur le site My Oracle Support sous l'identifiant de l'article de la base de connaissances 1285574.1.

Oracle présume que le système VSM 6 est configuré pour permettre la communication sortante ASR et par e-mail avec le support Oracle VSM. Pour pouvoir permettre les notifications sortantes ASR du système VSM 6, le client doit fournir les informations suivantes au technicien sur site Oracle qui effectue l'installation :

- Informations du site, notamment le nom de l'entreprise, le nom du site et l'emplacement
- Coordonnées du client, notamment le nom et l'adresse électronique
- Informations du compte en ligne d'Oracle, notamment le nom de connexion et le mot de passe du client d'Oracle CSI
- Informations de configuration d'Oracle ASR, notamment le nom de l'hôte proxy, le port proxy, le nom d'utilisateur et le mot de passe d'authentification proxy

Certains champs ne sont pas requis si un serveur proxy n'est pas en cours d'utilisation ou s'il ne nécessite pas d'identifiant ou de mot de passe. Si le client ne fournit pas l'identifiant e-mail CSI et le mot de passe, il peut les saisir directement au cours du processus d'installation.

L'enregistrement à ASR se fait pendant la partie de configuration CAM lors de l'installation du système VSM 6. Pendant cette partie de l'installation, le système VSM 6 s'enregistre lui-même sur les serveurs Oracle comme produit qualifié pour ASR.

Le client est alors prié de se connecter à My Oracle Support (MOS) et de valider l'enregistrement du système VSM 6. Le système VSM 6 ne peut pas générer automatiquement des cas via MOS tant que le client n'a pas terminé la validation.

Pour les notifications par e-mail des informations d'évènements et de journal, le client doit également fournir les informations suivantes :

- Configuration d'e-mail : nom de serveur SMTP, nom d'utilisateur du serveur SMTP et mot de passe utilisateur du serveur SMTP
- Destinataires d'e-mail

Si le serveur de messagerie ne requiert pas de nom d'utilisateur ni de mot de passe, ces champs peuvent être laissés vides.

Si les étapes de communication sortante ne sont pas terminées au moment de l'installation, ou si elles ne sont pas du tout autorisées, cela réduit considérablement la capacité d'Oracle à répondre rapidement aux événements qui nécessitent une assistance de la part de l'équipe technique d'Oracle. Dans ce scénario, le système VSM 6 peut envoyer des e-mails qui contiennent les informations d'évènement et de journal directement à une adresse de messagerie interne dédiée du client. Le destinataire de cet e-mail peut alors lancer une demande d'assistance directement auprès d'Oracle et transférer au support Oracle VSM tous les e-mails reçus du système VSM 6. Dans ce cas, le client doit fournir l'adresse électronique à laquelle les e-mails VSM 6 sont envoyés.

---

---

---

## Chapitre 4. Planification de la configuration matérielle de VSM 6

Ce chapitre offre un aperçu des considérations de planification de la configuration.

### Options de configuration de VSM 6

VSM 6 comprend une unité de base et des mises à niveau de capacité facultatives.

#### Configuration de base de VSM 6

L'unité de base est un système VSM 6 dans sa configuration minimum, y compris :

- Une armoire Sun Rack II standard, modèle 1242
- Selon le pays, deux unités de distribution de courant (PDU) VLE50HZ-POWER-Z ou deux unités de distribution de courant VLE60HZ-POWER-Z
- Deux serveurs Sun SPARC T4-2 dans une configuration spécifique et préconfigurés par le fabricant pour VSM 6
- Deux étagères de disques, dans une configuration spécifique en fonction de la date de fabrication :
  - Pour les unités VSM 6 construites à partir de décembre 2013, l'unité de base dispose de deux étagères de disques Oracle Storage Drive Enclosure DE2-24C. Chaque étagère de disques DE2-24C possède trois disques durs Flash de 73 Go ou 200 Go et 21 lecteurs SAS HDD de 4 To, ce qui représente environ 370 To de capacité d'utilisateur (configurés avec une compression 4:1).
  - Pour les unités VSM 6 construites avant décembre 2013, l'unité de base dispose de deux étagères de disques Sun J4410, chacune possédant trois disques durs Flash de 73 Go et 21 lecteurs SAS HDD de 3 To, ce qui représente environ 270 To de capacité d'utilisateur (configurés avec une compression 4:1).

#### Mise à niveau de la capacité de stockage

Les mises à niveau de la capacité de stockage sont des mises à niveau de capacité de base fabriquées en usine lorsque l'unité de base est assemblée ou des mises à niveau de la capacité de champ installées dans le champ.

Un kit de mise à niveau de la capacité de stockage est emballé dans deux étagères de disques. Jusqu'à trois kits de mise à niveau peuvent être installés dans une unité de base VSM 6, pour un total de quatre, six ou huit étagères de disques dans l'unité.

---

**Remarque:**

La mise à niveau de la capacité doit utiliser le même produit d'étagère de disques que celui utilisé dans la configuration de base. Vous ne pouvez pas mélanger des étagères de disques Oracle DE2-24C et Sun J4410 dans un système VSM 6.

---

## **Mise à niveau de la capacité pour le système VSM 6 avec des étagères de disques Oracle DE2-24C**

Pour un système VSM 6 avec des étagères de disques Oracle DE2-24C, un kit de mise à niveau de la capacité dispose de deux étagères de disques Oracle DE2-24C, chacune possédant 24 lecteurs SAS HDD de 4 To, ce qui représente environ 400 To de capacité d'utilisateur (configurés avec une compression 4:1)

La capacité d'utilisateur totale approximative (configurée avec une compression 4:1) pour une unité de base avec un, deux ou trois kits de mise à niveau de la capacité installés, se présente comme suit :

- VSM 6 avec quatre étagères de disques Oracle DE2-24C : 800 To
- VSM 6 avec six étagères de disques Oracle DE2-24C : 1 200 To
- VSM 6 avec huit étagères de disques Oracle DE2-24C : 1 600 To

## **Mise à niveau de la capacité pour VSM 6 avec des étagères de disques Sun J4410**

Pour un système VSM 6 avec des étagères de disques Sun J4410, un kit de mise à niveau de la capacité dispose de deux étagères de disques Sun J4410, chacune possédant 24 lecteurs SAS HDD de 3 To, ce qui représente environ 300 To de capacité d'utilisateur (configurés avec une compression 4:1)

La capacité d'utilisateur totale approximative (configurée avec une compression 4:1) pour une unité de base avec un, deux ou trois kits de mise à niveau de la capacité installés, se présente comme suit :

- VSM 6 avec quatre étagères de disques Sun J4410 : 600 To
- VSM 6 avec six étagères de disques Sun J4410 : 900 To
- VSM 6 avec huit étagères de disques Sun J4410 : 1 200 To

## **Mise à niveau FICON**

L'option de mise à niveau FICON peut inclure jusqu'à huit modules SFP à ondes longues qui remplacent tout ou partie des modules SFP à ondes courtes dans les HBA FICON du système VSM 6 VTSS. Il y a huit modules SFP au total dans un système VSM 6 VTSS. Il peut s'agir de modules à ondes longues, à ondes courtes ou un mélange des deux pour équilibrer les modules SFP entre les serveurs.

## Mise à niveau de disque SSD ZIL

La mise à niveau de disque SSD ZIL ajoute deux disques durs électroniques de 200 Go au pool de stockage VSM 6. Ces disques durs électroniques sont dédiés au journal d'intention ZFS (ZIL) afin d'améliorer les performances d'écriture synchrone en accélérant des événements de synchronisation spécifiques.

Cette mise à niveau n'est disponible que pour les configurations VSM 6 ayant quatre étagères de disques ou plus installées.

La mise à niveau des performances ZIL pour les systèmes VSM 6 avec des disques de 4 To concerne les unités VSM 6 construites entre décembre 2013 et aujourd'hui. Le technicien Oracle peut confirmer la configuration VSM 6.

La mise à niveau des performances ZIL pour les systèmes VSM 6 avec des disques de 3 To concerne les unités VSM 6 construites entre novembre 2012 et novembre 2013. Le technicien Oracle peut confirmer la configuration VSM 6.

Cette mise à niveau est recommandée pour certaines configurations VSM 6 avec des charges de travail hôte impliquant des petits VTV (1 Mo à 2 Mo) et un grand nombre d'opérations de montage VTV simultanées. Pour ces charges de travail, l'ajout des disques SSD au pool de stockage VSM 6 peut fortement améliorer les performances.

## Présentation de la planification de la configuration

Concevoir un système VSM 6 optimisé pour respecter les conditions requises du client nécessite une collaboration étroite entre le personnel d'Oracle et les décideurs clés du client concernés par la sélection et l'implémentation du système. La planification d'implémentations système plus complexes peut nécessiter une consultation avec le groupe ACS d'Oracle (Advanced Customer Services, services client avancés).

Les activités, tâches et participants à la planification de la configuration incluent :

### Des activités clés de haut niveau

1. Définir les configurations client requises.
2. Évaluer les contraintes budgétaires.
3. Concevoir un système VSM 6 optimisé en fonction de conditions requises et de contraintes définies.

### Sous-tâches clés

1. Consulter la feuille de calcul de la planification de VSM 6 pour plus d'informations concernant la configuration et un modèle de configuration à utiliser comme référence pendant le processus de planification. La feuille de calcul est disponible pour l'équipe responsable du compte sur le site de support VSM d'Oracle.
2. Estimer les conditions requises de capacité et proposer une configuration système.

3. Créer un diagramme conceptuel de haut niveau de la configuration système VSM 6 proposée.
4. Créer un diagramme d'ingénierie détaillé de la configuration système VSM 6 proposée.
5. Présenter les plans système de configuration fonctionnels et physiques VSM 6 aux décideurs clés.

### **Participants clés**

- Client : administrateur réseau, gestionnaire du centre de données
- Oracle : chargé de compte, spécialiste du support système, spécialiste du support technique, ingénieur système



---

---

## Chapitre 5. Planification de la préparation du site physique VSM 6

Ce chapitre fournit des informations sur les activités conçues pour s'assurer que le site est correctement équipé et adapté aux conditions requises d'alimentation, de sécurité, d'environnement, HVAC et de gestion des données du système VSM 6. Voici une liste non exhaustive de points clés pour mener la planification de la préparation du site :

- Etudes du site visant à évaluer et éliminer ou atténuer les facteurs susceptibles de nuire à la livraison, à l'installation et au fonctionnement du système VSM 6.
- Plan de la disposition et de l'emplacement du système VSM 6, ainsi que de la disposition du câblage assurant une utilisation efficace et un entretien simplifié, plus désignation d'un espace et d'installations adéquats pour le personnel de support Oracle et son équipement.
- Construction des installations assurant un environnement de fonctionnement optimal pour le système VSM 6 et le personnel, ainsi qu'un plancher sécurisé et une protection contre les incendies, les inondations, les contaminations et autres dangers potentiels.
- Prévision d'événements clés et de délais précis pour la mise à niveau des installations, la formation du personnel et les opérations de livraison, d'implémentation, d'installation, de tests et de certification

Il incombe aux clients d'assurer que leur site est préparé à recevoir et opérer le système VSM 6 et qu'il répond aux spécifications minimum d'exploitation du système, décrites dans ce guide.

### Processus de planification de la préparation du site

Les activités, tâches et participants à la planification de la préparation du site incluent :

#### Des activités clés de haut niveau

1. Sélectionner les membres de l'équipe de préparation du site et définir les rôles et les responsabilités
2. Compléter les études du site pour :
  - Documenter les dangers environnementaux externes ou internes, avérés ou potentiels.
  - Evaluer les capacités d'alimentation du site, de sécurité, d'environnement, HVAC et de gestion des données en comparaison avec les conditions requises du système VSM 6.

- Confirmer les capacités de charge subies par le plancher sur le circuit de transition et à l'emplacement d'installation pour les armoires VSM 6 VTSS.
  - Evaluer les espaces libres de plafond, de couloir, de porte et les capacités de l'ascenseur, ainsi que les angles de pente en comparaison avec les conditions requises des armoires VSM 6 VTSS.
3. Participez aux réunions de planification

### **Sous-tâches clés**

1. Vérifier que les capacités d'alimentation du site, de sécurité, d'environnement, HVAC et de gestion des données correspondent aux conditions requises du système VSM 6 VTSS.
2. Définir un plan pour éliminer/limiter les dangers environnementaux.
3. Evaluer les capacités de charge subies par le plancher sur le circuit de transition et à l'emplacement d'installation de VSM 6 VTSS.
4. Vérifier que les espaces libres de porte, de couloir et de plafond, que les capacités de l'ascenseur et que les angles de pente correspondent aux conditions requises de VSM 6 VTSS.
5. Identifier les modifications/mises à niveau requises de l'infrastructure ; définir un planning d'accomplissement des tâches.
6. Evaluer la progression de préparation et certifier la préparation du site.

### **Participants clés**

- Client : ingénieur de site, directeur des installations, gestionnaire du centre de données, administrateur réseau
- Oracle : spécialiste du support technique, ingénieur système

## **Evaluation du site - Facteurs externes**

Plusieurs mois avant la livraison du système VSM 6, une équipe de planification de la préparation doit identifier et évaluer tous les facteurs de site externes présentant des dangers avérés ou potentiels, ou encore susceptibles de nuire au bon déroulement de la livraison et de l'installation ou au fonctionnement du système. Les facteurs externes à évaluer sont notamment les suivants :

- Fiabilité et qualité de l'alimentation électrique fournie par les services publics, les groupes électrogènes et les ASI (alimentations sans interruption)
- Proximité des sources de rayonnement électromagnétique haute fréquence (par exemple, lignes électriques à haute tension, émetteurs de télévision, radio et radar)
- Proximité de plaines inondables naturelles ou créées par l'homme et risque résultant d'inondation du centre de données
- Effets potentiels d'agents polluants provenant de sources proches (par exemple, des installations industrielles)

Si tout facteur négatif existant ou potentiel est découvert, l'équipe de planification de la préparation de site doit prendre les mesures appropriées pour éliminer ces facteurs ou atténuer leur impact, ce avant la livraison du système VSM 6. Les services internationaux d'Oracle proposent des services de consultation et d'assistance pour identifier et résoudre ce type de problèmes. Pour plus d'informations à ce sujet, contactez votre chargé de compte Oracle.

## Evaluation du site - Facteurs internes

Plusieurs mois avant la livraison du système VSM 6, une équipe de planification de la préparation doit identifier et évaluer tous les facteurs de site internes présentant des dangers avérés ou potentiels, ou encore susceptibles de nuire au bon déroulement de la livraison et de l'installation ou au fonctionnement du système. Les facteurs internes à évaluer sont notamment les suivants :

- Dimensions de la structure, capacités des ascenseurs, capacités de charge du plancher, inclinaisons des pentes et autres facteurs à prévoir lors du transfert du système d'un point à un autre (aire de livraison, aire de transit et site d'installation du centre de données)
- Conception et capacité du système d'alimentation du site
- Conception et capacité du système d'alimentation de VSM 6
- Fonctionnalités de conception et capacités du système de sécurité du centre de données
- Fonctionnalités de conception et capacités d'environnement du centre de données (HVAC)
- Effets potentiels de matériaux corrosifs, interférence électrique ou vibrations excessives de sources proches du système.

Si tout facteur négatif existant ou potentiel est découvert, l'équipe de planification de la préparation de site doit prendre les mesures appropriées pour éliminer ces facteurs ou atténuer leur impact, ce avant la livraison du système VSM 6. Les services internationaux d'Oracle proposent des services de consultation et d'assistance pour identifier et résoudre ce type de problèmes. Pour plus d'informations à ce sujet, contactez votre chargé de compte Oracle.

## Transfert d'équipement point à point

Les conditions du site doivent être vérifiées pour garantir le transport sécurisé de tous les composants du système VSM 6 entre l'aire de livraison, l'aire de transit et le centre de données sans restrictions de dimensions, obstructions ni risques pour la sécurité et sans dépassement des capacités nominales de l'équipement de levage et de charge, du plancher ou d'autres infrastructures. Les conditions à vérifier sont décrites ci-dessous.

### Dimensions de la structure et obstructions

Les dimensions des ascenseurs, des portes, des couloirs, etc. doivent être suffisantes pour permettre le passage sans entrave des armoires VSM 6 (dans des conteneurs d'expédition, si nécessaire) de l'aire de livraison à l'emplacement d'installation du centre de données. Pour plus de détails concernant les dimensions des armoires de VSM 6, reportez-vous à la section [Dimension générales de VSM 6](#).

## Capacités de charge des ascenseurs

Les ascenseurs qui seront empruntés pour transférer les armoires VSM 6 doivent présenter une capacité de charge certifiée d'au moins 1 050 kg. Cette capacité permet de lever l'armoire VSM 6 la plus lourde complètement remplie (environ 751 kg), un transpalette (prévoir 100 kg) et deux personnes (prévoir 200 kg). Reportez-vous à la section [Poids de VSM 6](#) pour obtenir plus d'informations sur le poids des armoires.

## Capacité de charge du plancher

Les dalles pleines, les planchers techniques et les pentes qui se trouvent sur le chemin de transfert des armoires VSM 6 doivent être capable de supporter des charges concentrées et mobiles générées par le poids d'une armoire remplie, d'un transpalette utilisé pour lever une armoire et du personnel chargé de déplacer l'armoire d'un point à un autre.

Les panneaux du plancher technique situés sur un chemin de transfert doivent être capables de résister à une charge concentrée de 751 kg et une charge mobile de 181 kg à tout endroit du panneau, avec un fléchissement maximum de 2 mm. Les plots du plancher technique doivent être capables de résister à une charge axiale de 2 268 kg. Reportez-vous à la section [Conditions de charge exercée sur le plancher](#) pour obtenir plus d'informations sur la capacité de charge du plancher.

Lorsqu'elle est déplacée d'un emplacement à l'autre, une armoire VSM 6 génère environ deux fois la charge qu'elle génère à l'état statique. L'application de panneaux de contreplaqué de 19 mm sur le chemin de transfert réduit la charge mobile générée par une armoire.

## Inclinaisons

Pour éviter le basculement des armoires VSM 6 sur les pentes au cours du transfert d'un point à un autre, l'ingénieur ou le responsable du site peut vérifier l'angle d'inclinaison de toutes les pentes rencontrées sur le chemin de transfert. L'angle ne peut pas dépasser les 10 degrés (176 mm/m).

## Sécurité du centre de données

La sécurité doit constituer une priorité dans la préparation de l'installation du système VSM 6 et peser dans les choix de localisation de l'équipement, des capacités nominales des systèmes électriques, HVAC et de prévention incendie utilisés dans l'environnement d'exploitation et du niveau de formation du personnel. Les exigences des autorités locales et des compagnies d'assurance guideront les décisions en ce qui concerne les niveaux de sécurité appropriés à adopter dans un environnement donné.

Les taux d'occupation, la valeur des propriétés, les risques d'interruption de l'activité et les coûts d'exploitation et de la maintenance du système de prévention incendie doivent également être évalués. Il est possible de consulter les normes *Standard for the Protection of Electronic Computer/Data Processing Equipment (NFPA 75)* et *National Electrical Code*

(NFPA 70) ainsi que les codes et réglementations locaux et nationaux pour aborder ces questions.

## Commande de mise hors tension d'urgence

Le centre de données doit être équipé de commutateurs de mise hors tension d'urgence aisément accessibles pour permettre une déconnexion immédiate de l'alimentation électrique du système VSM 6. Un commutateur doit être installé à côté de chaque sortie de secours pour permettre une activation rapide du dispositif de mise hors tension en cas d'urgence. Consultez les codes locaux et nationaux pour déterminer les critères auxquels doivent répondre les systèmes de déconnexion de l'alimentation.

## Prévention incendie

Les indications de prévention incendie suivantes doivent être prises en compte dans la construction, la maintenance et l'utilisation du centre de données :

- Entrez les gaz et autres explosifs à l'écart de l'environnement du centre de données.
- Assurez-vous que les murs, le plancher et le plafond du centre de données sont ignifugés et imperméables.
- Installez des détecteurs de fumée et des systèmes d'extinction des incendies comme l'exigent les codes locaux ou nationaux et effectuez toute les opérations de maintenance planifiées sur les systèmes.

---

### Remarque:

Le gaz Halon 1301 est l'agent d'extinction d'incendies le plus couramment utilisé dans les systèmes d'extinction des incendies des centres de données. L'agent est stocké à l'état liquide et libéré à l'état de vapeur incolore, inodore et non conductrice de l'électricité. Il peut être utilisé en toute sécurité dans des zones occupées, sans risque pour le personnel. De plus, il ne laisse aucun résidu et il n'a pas été établi qu'il puisse causer des dommages aux médias de stockage informatiques.

---

- Installez uniquement des fenêtres en verre incassable dans des murs et des portes conformes aux codes.
- Installez des extincteurs au dioxyde de carbone pour les incendies d'origine électrique et des extincteurs à eau sous pression pour les matériaux combustibles ordinaires.
- Fournissez des poubelles coupe-feu et formez le personnel à la mise au rebut des déchets combustibles dans les conteneurs appropriés.
- Observez des pratiques responsables pour prévenir les risques d'incendie.

## Systèmes de distribution électrique du site

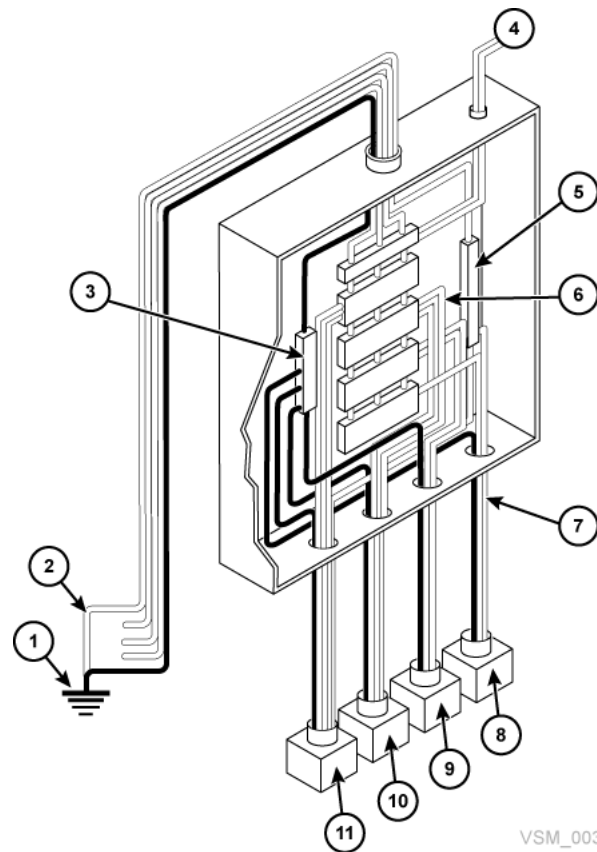
Un système de distribution électrique correctement installé est nécessaire pour assurer le fonctionnement sécurisé du système VSM 6. L'alimentation doit être fournie par des dispositifs d'alimentation distincts de ceux utilisés pour l'éclairage, la climatisation et les autres systèmes électriques.

La configuration de l'alimentation type, illustrée à la [Figure 5.1, « Système de distribution électrique du site »](#), correspond soit au type haute tension à cinq fils, soit au type basse

tension à quatre fils, avec une alimentation triphasée provenant d'un branchement au réseau public ou d'une source dérivée distincte, et une protection contre les surintensités et une mise à la terre appropriée. Un système de distribution triphasé à cinq fils constitue la configuration la plus flexible, car elle permet la distribution de l'alimentation à la fois aux équipements triphasés et aux équipements monophasés.

Légende de la [Figure 5.1, « Système de distribution électrique du site »](#):

- 1 - Mise à la terre avec le réseau public ou mise à la terre appropriée du bâtiment
- 2 - Valide uniquement au niveau du branchement au réseau public ou du système dérivé distinct (transformateur)
- 3 - Bornier de mise à la terre (attaché au boîtier). Même taille que la phase neutre
- 4 - Débranchement du service d'alimentation à activation distante
- 5 - Barre omnibus neutre
- 6 - Disjoncteurs de taille appropriée
- 7 - Circuits de dérivation
- 8 - 120 V monophasé
- 9 - 208/240 V monophasé
- 10 - 208/240 V triphasé (4 fils)
- 11 - 208/240 V triphasé (5 fils)

**Figure 5.1. Système de distribution électrique du site**

VSM\_003

## Mise à la terre des équipements

Pour des raisons de sécurité et de protection ESD, le système VSM 6 doit être correctement relié à la terre. Les câbles d'alimentation des armoires VSM 6 contiennent un fil de mise à la terre isolé vert/jaune qui connecte la trame VSM 6 au bornier de mise à la terre à la source de prise de courant CA. Un fil similaire de mise à la terre isolé vert ou vert/jaune, possédant au moins le même diamètre que le fil de phase, est nécessaire entre le panneau du circuit de dérivation et la prise d'alimentation qui connecte chaque armoire.

## Source d'alimentation

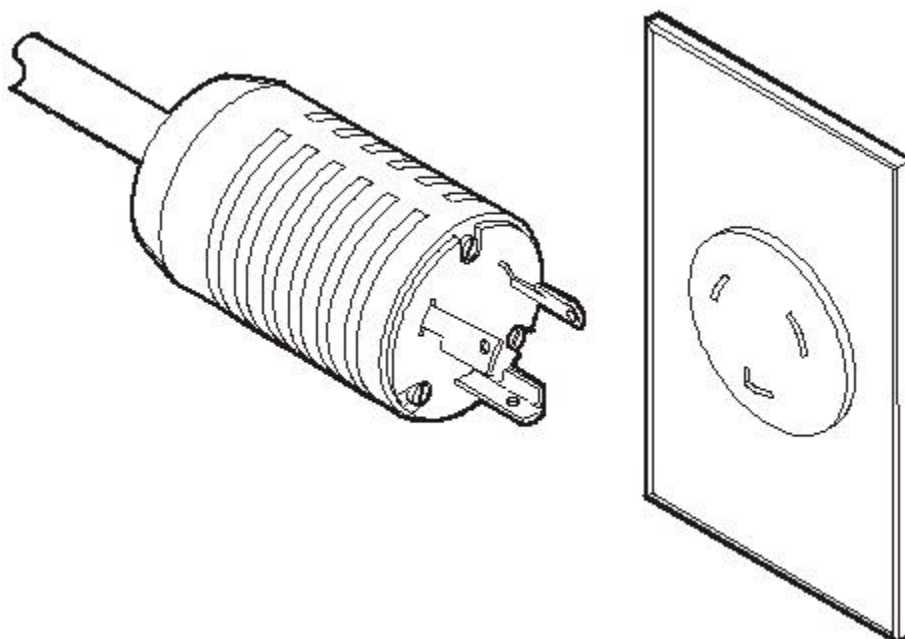
Les plages de tension et de fréquence au niveau de la ou des prises d'alimentation CA qui alimenteront le système VSM 6 doivent être mesurées et répondre aux spécifications :

- Source d'alimentation : CA, monophasée, à 3 fils
- Plage de tension : 170-240
- Plage de fréquence (Hz) : 47-63

Si vous installez l'armoire VSM 6 en Amérique du Nord ou du Sud, au Japon ou à Taïwan, assurez-vous que les sources d'alimentation désignées sont des prises NEMA L6 - 30R et

que les extrémités des cordons d'alimentation des armoires sont équipées de fiches NEMA L6-30P. L'usine expédie des cordons d'alimentation dotés de fiches NEMA L6-30P en Amérique du Nord et du Sud, au Japon et à Taïwan. Les expéditions vers la zone Europe, Moyen Orient, Asie et Asie Pacifique sont envoyées avec des fiches IEC309 32A 3 PIN 250VAC IP44. La [Figure 5.2, « Fiche NEMA L6-30P et prise L6 - 30R »](#) présente une fiche NEMA L6-30P et une prise L6 - 30R.

**Figure 5.2. Fiche NEMA L6-30P et prise L6 - 30R**



Si vous installez l'armoire VSM 6 en dehors de l'Amérique du Nord et du Sud, du Japon et de Taïwan, assurez-vous que les prises d'alimentation désignées répondent à toutes les spécifications des codes électriques locaux et nationaux applicables. Ensuite, reliez les connecteurs requis aux extrémités à trois fils des cordons d'alimentation des armoires.

### **Blocs d'alimentation à deux sources indépendantes**

Les armoires VSM 6 possèdent une architecture de distribution d'électricité redondante conçue pour prévenir toute interruption des opérations du système causée par la panne d'une source d'électricité. Quatre fiches d'alimentation 30 A. Pour assurer un fonctionnement continu, tous les câbles d'alimentation doivent être connectés à des sources d'alimentation distinctes et indépendantes non susceptibles de tomber en panne en même temps (par exemple, une source reliée au réseau public local, les autres à une ASI (alimentation sans interruption)). Le fait de connecter plusieurs câbles d'alimentation à la même source d'alimentation ne crée pas de capacité de redondance.



## Bruits électriques et perturbations des lignes électriques

Une source d'alimentation CA fiable exempte d'interférences ou de perturbations est requise pour assurer des performances optimales du système VSM 6. La plupart des compagnies de services publics fournissent une alimentation qui permet le bon fonctionnement du système. Toutefois, des erreurs ou pannes du système peuvent se produire lorsque des signaux électriques transitoires extérieurs (par rayonnement ou conduction) sont superposés au courant qui alimente le système.

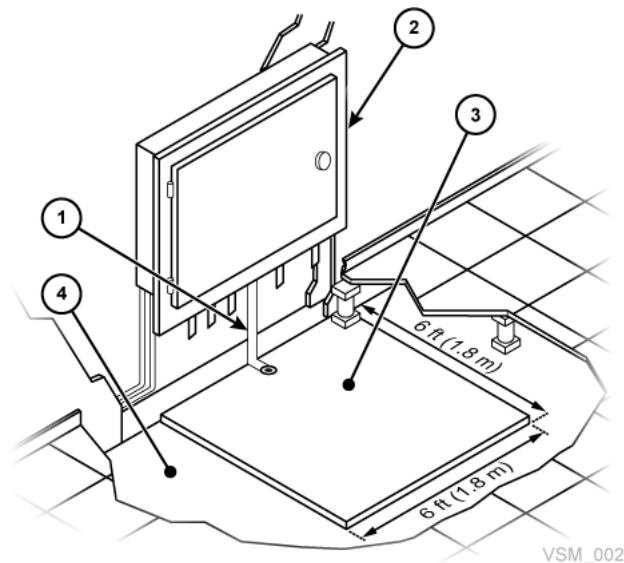
De plus, même si le système VSM 6 est conçu pour supporter les types les plus courants de perturbation des lignes électriques avec peu ou pas d'impact sur les opérations, les cas extrêmes de perturbation de l'alimentation, telles que la foudre, peuvent provoquer des pannes ou des erreurs du système si aucune mesure n'est prise pour les atténuer.

Pour réduire les effets des signaux électriques extérieurs et les perturbations de l'alimentation électrique, les tableaux d'alimentation du centre de données doivent être équipés d'une plaque de mise à la terre transitoire semblable à celle présentée à la [Figure 5.3, « Plaque de mise à la terre transitoire »](#) :

Légende de la [Figure 5.3, « Plaque de mise à la terre transitoire »](#):

- 1 - Fil tressé/contraint plat
- 2 - Tableau d'alimentation
- 3 - Plaque
- 4 - Plancher en béton

**Figure 5.3. Plaque de mise à la terre transitoire**



## Décharge électrostatique

Les décharges électrostatiques (électricité statique) sont provoquées par le mouvement des personnes, des meubles et des équipements. L'électricité statique peut endommager les composants de carte de circuit imprimé, modifier les informations enregistrées sur les médias magnétiques et causer d'autres problèmes aux équipements. Il est recommandé de suivre les mesures ci-dessous pour réduire le potentiel d'électricité statique dans le centre de données :

- Créez un chemin conducteur reliant le plancher technique au sol.
- Utilisez des panneaux de plancher dotés de noyaux non conducteurs.
- Maintenez des niveaux d'humidité conformes aux paramètres de contrôle recommandés.
- Utilisez des tapis antistatiques mis à la terre et des bracelets antistatiques pour travailler sur l'équipement.

## Configuration HVAC requise

Les systèmes de refroidissement et de climatisation doivent être capables d'éliminer la chaleur générée par l'équipement et le personnel du centre de données. Les zones équipées d'un plancher technique doivent présenter une pression d'air sous plancher positive pour faciliter la circulation de l'air. Si les conditions d'un centre de données viennent à changer (par exemple, lorsqu'un nouvel équipement est ajouté ou qu'un équipement existant est réorganisé), des contrôles de circulation de l'air doivent être effectués pour vérifier que la circulation est satisfaisante.

## Conditions environnementales requises et risques

Les composants du système VSM 6 sont sensibles à la corrosion, aux vibrations et aux interférences électriques dans les environnements clos tels que les centres de données. En raison de cette sensibilité, l'équipement ne doit pas être situé à proximité de zones où des matériaux dangereux ou corrosifs sont fabriqués, utilisés ou stockés, ou dans des zones présentant des niveaux d'interférences électriques ou de vibrations supérieurs à la moyenne.

Pour des performances optimales, il convient d'opérer l'équipement dans des conditions environnementales nominales. Si le système VSM 6 doit être situé dans ou à proximité d'environnements défavorables, des contrôles environnementaux supplémentaires doivent être envisagés afin d'atténuer ces facteurs avant l'installation de l'équipement.

## Conditions requises quant à la construction du plancher

Le système VSM 6 est conçu pour être utilisé sur un plancher technique ou une dalle pleine. Les moquettes ne sont pas recommandées car elles retiennent la poussière et contribuent à l'accumulation de charges électrostatiques potentiellement nuisibles. Les planchers techniques sont à privilégier par rapport aux dalles pleines car ils permettent de protéger les câbles d'alimentation et de données contre les passages répétés et d'autres risques potentiels au niveau du sol.

## Conditions de charge exercée sur le plancher

Un revêtement avec une capacité de charge nominale globale (par superposition) de 490 kg/m<sup>2</sup> est recommandé. Si le plancher ne présente pas la capacité recommandée, l'ingénieur du site ou le responsable du site doit consulter le fabricant du plancher ou un ingénieur architecte pour calculer les charges réelles et déterminer si le poids d'une configuration particulière du système VSM 6 peut être supportée.

---

### AVERTISSEMENT:

**Ne pas respecter les limites de charge recommandées du plancher technique peut entraîner un effondrement du plancher, et par là même des risques de blessures graves et de décès et des dégâts causés au matériel et à l'infrastructure. Il est recommandé de demander à un ingénieur architecte d'effectuer une analyse des charges exercées sur le plancher avant de commencer l'installation du système VSM 6.**

---

### Mise en garde:

Lorsqu'elle est déplacée, une armoire VSM 6 exerce une charge sur le plancher presque deux fois plus élevée que lorsqu'elle est immobile. Pour réduire la charge subie par le plancher et ainsi le risque de dommages et de blessures lors du transfert d'un système VSM 6, pensez à utiliser des panneaux de contreplaqué de 19 mm sur le plancher sur lequel sera déplacé l'armoire.

---

## Spécifications et références liées aux capacités de charge du plancher

- La charge de base exercée sur le plancher est de 730 kg/m<sup>2</sup>.

Il s'agit du rapport entre la charge et la surface (7 093,7 cm<sup>2</sup>/1 099,5 pouces carrés) d'une armoire VSM 6 emballée, avec un poids maximum de 620 kg/1 365 livres (si elle est entièrement remplie de 192 unités de baie de disques).

- La charge de base exercée sur le plancher est de 485 kg/m<sup>2</sup>.

Cela suppose une dimension de l'axe Z+Z minimale de 185,3 cm (une profondeur d'armoire de 77,1 cm + espace libre à l'avant pour la maintenance de 54,1 cm + espace libre à l'arrière pour la maintenance de 54,1 cm), une dimension de l'axe X+X minimale de 104,9 cm (une largeur d'armoire de 92,1 cm + espace libre à gauche pour la maintenance de 6,4 cm + espace libre à droite pour la maintenance de 6,4 cm).

## Capacités nominales de stabilité latérale du plancher technique

Dans les régions à risque sismique élevé, la stabilité latérale du plancher technique doit être prise en compte. Les planchers surélevés où le système VSM 6 est installé doivent pouvoir résister aux niveaux de force horizontale suivants, appliqués en haut du plot :

- Zone de risque sismique 1 : 13,5 kg / 29,7 livres de force horizontale
- Zone de risque sismique 2A : 20,2 kg / 44,6 livres de force horizontale

- Zone de risque sismique 2B : 26,9 kg / 59,4 livres de force horizontale
- Zone de risque sismique 3 : 40,4 kg / 89,1 livres de force horizontale
- Zone de risque sismique 4 : 53,9 kg / 118,8 livres de force horizontale

---

**Remarque:**

Les forces horizontales sont basées sur les sections 2336 et 2337 du code UBC (Uniform Building Code) de 1991 et supposent l'observation d'espaces libres minimum pour plusieurs armoires VSM 6. Les installations effectuées dans des zones non couvertes par l'UBC doivent être étudiées de sorte à répondre aux conditions du code sismique de l'autorité locale.

---

## Capacités nominales des panneaux du plancher technique

Les panneaux du plancher technique doivent être capables de résister à une charge concentrée de 620 kg et une charge mobile de 181 kg à tout endroit du panneau, avec un fléchissement maximum de 2 mm. Il n'est pas nécessaire d'utiliser des panneaux de plancher perforés pour le système VSM 6, mais s'ils sont utilisés, ils doivent répondre aux mêmes capacités nominales.

## Capacités nominales des plots du plancher technique

Les plots du plancher technique doivent être capables de résister à une charge axiale de 2 268 kg. Si des panneaux sont coupés afin de libérer un accès pour la maintenance, des plots supplémentaires peuvent être nécessaires pour maintenir la capacité de charge du panneau de plancher.

## Spécifications environnementales VSM 6

---

**Remarque:**

Les statistiques données en termes de données d'alimentation et de refroidissement sont approximatives en raison des variations des débits de données et du nombre d'opérations effectuées.

---

## Configuration de base de VSM 6

VSM 6 comprend une unité de base et des mises à niveaux de capacité facultatives. L'unité de base est un système VSM 6 dans sa configuration minimum, y compris :

- Une armoire Sun Rack II standard, modèle 1242
- Selon le pays, deux unités de distribution de courant (PDU) VLE50HZ-POWER-Z ou deux unités de distribution de courant VLE60HZ-POWER-Z
- Deux serveurs Sun SPARC T4-2 dans une configuration spécifique et préconfigurés par le fabricant pour VSM 6
- Deux étagères de disques, dans une configuration spécifique en fonction de la date de fabrication :
  - Pour les unités VSM 6 construites à partir de décembre 2013, l'unité de base dispose de deux étagères de disques Oracle DE2-24C, chacune possédant trois disques durs Flash

de 73 Go ou 200 Go et 21 lecteurs SAS HDD de 4 To, ce qui représente environ 370 To de capacité d'utilisateur (configurés avec une compression 4:1).

- Pour les unités VSM 6 construites avant décembre 2013, l'unité de base dispose de deux étagères de disques Sun J4410, chacune possédant trois disques durs Flash de 73 Go et 21 lecteurs SAS HDD de 3 To, ce qui représente environ 270 To de capacité d'utilisateur (configurés avec une compression 4:1).

## Capacité VSM 6

La capacité d'utilisateur totale approximative (configurée avec une compression 4:1) se présente comme suit :

Etagères de disques Oracle DE2-24C :

- VSM 6 avec deux étagères de disques Oracle DE2-24C : 370 To
- VSM 6 avec quatre étagères de disques Oracle DE2-24C : 800 To
- VSM 6 avec six étagères de disques Oracle DE2-24C : 1 200 To
- VSM 6 avec huit étagères de disques Oracle DE2-24C : 1 600 To

Etagères de disques Sun J4410 :

- VSM 6 avec deux étagères de disques Sun J4410 : 270 To
- VSM 6 avec quatre étagères de disques Sun J4410 : 600 To
- VSM 6 avec six étagères de disques Sun J4410 : 900 To
- VSM 6 avec huit étagères de disques Sun J4410 : 1 200 To

## Dimension générales de VSM 6

Armoire SunRack II 1242 (pouces) :

- Hauteur : 78,7
- Largeur : 23,6
- Profondeur : 47,2

## Espace libre pour la maintenance VSM 6

Armoire SunRack II 1242 (pouces) :

- Sommet : 36 pouces (91 cm). Il s'agit de la spécification générique de Sun Rack II. VSM 6 ne requiert pas d'accès par le haut sauf pour le câblage.
- Avant : 42
- Arrière : 36

## Poids de VSM 6

En livre : (base : 712 livres, maximum : 1 372 livres)

- Serveurs : [80 livres] multiplié par [deux serveurs] égal [160 livres]
- Armoire : 332 livres
- Étagères de disques : [110 livres] multiplié par [deux étagères de disques] égal [220 livres]
- [Maximum huit étagères de disques] égal [880 livres]
- Poids total maximum : 1 372 livres
- Matériel d'expédition : 280 livres
- [Poids total maximum] plus [matériel d'expédition] égal [1 652 livres]

En kilogrammes : (base : 323,64 kilogrammes, maximum : 623,64 kilogrammes)

- Serveurs : [36,36 kilogrammes] multiplié par [deux serveurs] égal [72,73 kilogrammes]
- Armoire : 150,91 kilogrammes
- Étagères de disques : [50 kilogrammes] multiplié par [deux étagères de disques] égal [100 kilogrammes]
- [Maximum huit étagères de disques] égal [400 kilogrammes]
- Poids total maximum : 623,64 kilogrammes
- Matériel d'expédition : 127,27 kilogrammes
- [Poids total maximum] plus [matériel d'expédition] égal [750,91 kilogrammes]

## **Alimentation VSM 6**

Watts de base : 2 834, Watts maximum : 5 852

- Serveurs : [914 (pic) 590 (repos)] multiplié par [deux serveurs] égal [1 828 (pic) 1 180 (repos)]
- Chaque étagère de disque : 503 (pic) 201 (repos)
- Huit étagères de disques : 4 024 (pic) 1 608 (repos)
- Minimum du total d'alimentation (avec deux étagères de disques) : 2 834 (pic) 1 582 (repos)
- Maximum du total d'alimentation (avec huit étagères de disques) : 5 852 (pic) 2 788 (repos)

## **HVAC VSM 6**

Watts de base : 2 834, Watts maximum : 5 852

- Serveurs : [914 (pic) 590 (repos)] multiplié par [deux serveurs] égal [1 828 (pic) 1 180 (repos)]
- Chaque étagère de disque : 503 (pic) 201 (repos)
- Huit étagères de disques : 4 024 (pic) 1 608 (repos)
- Minimum du total d'alimentation (avec deux étagères de disques) : 2 834 (pic) 1 582 (repos)
- Maximum du total d'alimentation (avec huit étagères de disques) : 5 852 (pic) 2 788 (repos)

x3,414 BTU/Watt : BTU de base 9 670, BTU maximum 19 968

- Serveurs : [3 119 (pic) 2 013 (repos)] multiplié par [deux serveurs] égal [6 238 (pic) 4 026 (repos)]
- Chaque étagère de disque : 1 716 (pic) 686 (repos)
- Huit étagères de disques : 13 730 (pic) 5 487 (repos)
- Minimum du total d'alimentation (avec deux étagères de disques) : 9 670 (pic) 5 398 (repos)
- Maximum du total d'alimentation (avec huit étagères de disques) : 19 968 (pic) 9 513(repos)





## Chapitre 6. Connectivité de chemin de données VSM 6 Ethernet (IP)

VSM 6 prend en charge la connexion directe et par l'intermédiaire d'un commutateur multiport de répertoire entre les appareils VSM 6 et VLE et CLINK pour d'autres VTSS VSM 6 ou VSM 5.

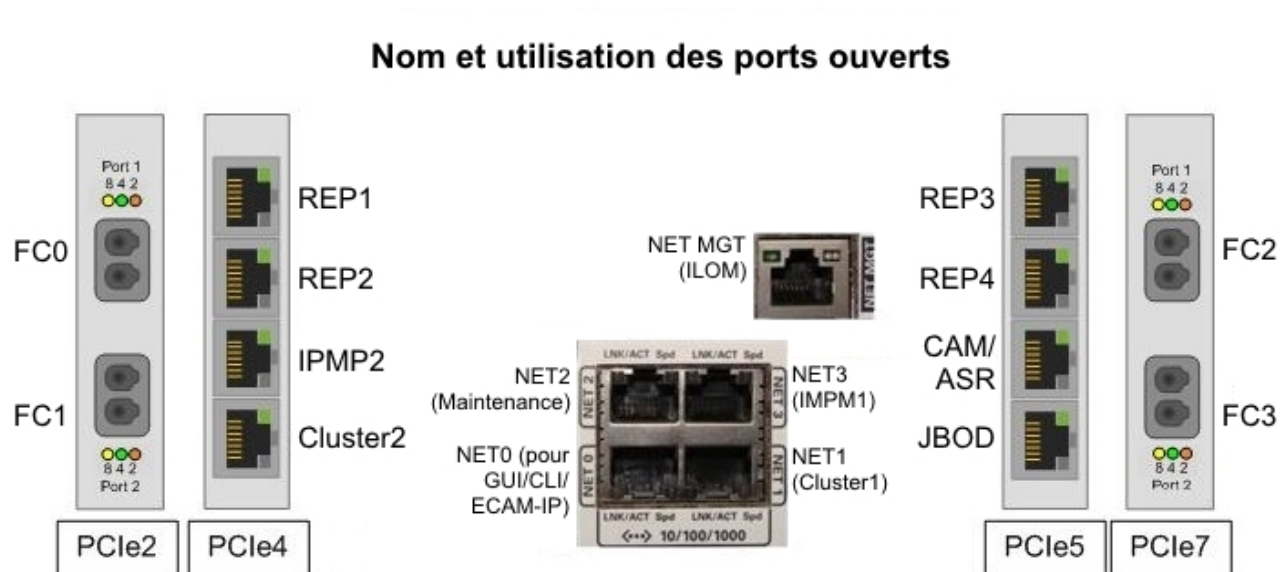
Les trafics VLE et CLINK ne sont pas séparés par le système VSM 6. Tout port RoIP avec une connectivité sera utilisé pour l'un ou l'autre.

Pour définir ces connexions, vous devez définir les ports RoIP que le système VSM 6 utilise pour reproduire les ippaths sur les cibles.

### Attributions de port Ethernet (IP) VSM 6

Comme l'indique la [Figure 6.1, « Ports Ethernet VSM 6 »](#), il y a 12 ports Ethernet sur chaque noeud VSM 6. Ces attributions de port supposent que Solaris 11.1 ou ultérieur est installé sur les noeuds de serveur VSM 6.

Figure 6.1. Ports Ethernet VSM 6



- Le port 0 (NET0) est pour les connexions à l'interface utilisateur (CLI, interface graphique, ECAM sur IP).
- Les port 1 (NET1), port 3 (NET3), port 6 (IPM2) et port 7 (Cluster2) sont connectés par des noeuds pour la prise en charge du cluster.
- Le port 2 (NET2) est un port de maintenance dédié et réservé pour une connexion directe par le personnel des services professionnels.
- Les ports 4, 5, 8 et 9 (REP1, REP2, REP3 et REP4) sont disponibles pour se connecter au réseau défini par le client pour une utilisation de réplication d'IP.
- Le port 10 (ASR) est disponible pour l'ASR sortant.
- Le port 11 (JBOD) connecte les serveurs à la première étagère de disques au-dessus d'eux sur la pile.

## Scénarios de ports réseau

Les scénarios courants de ports réseau incluent :

- Scénario 1 : connecter le port VSM 5 IFF et un port de réplication VSM 6 dans le centre de données.

Les connexions directes sont faites point-à-point avec un câble réseau entre les interfaces et les connexions d'interface sont sur le même réseau. Une seule connexion est possible dans ce scénario. Aucune passerelle n'est requise. Le routage statique n'est pas requis.

- Scénario 2 : connecter un port VSM 5 IFF et un port VLE à un port de réplication VSM 6 dans le centre de données.

Les connexions sont faites à l'intermédiaire d'un commutateur entre les interfaces et les connexions d'interface sont sur le même réseau. Une ou plusieurs connexions sont possibles. Aucune passerelle n'est requise. Le routage statique n'est pas requis.

- Scénario 3 : connecter un port de réplication VSM 6 à un autre port de réplication VSM 6 dans un centre de données distant, ou configurer une connexion ASR vers un site de support distant.

Les connexions entre les interfaces se font par une passerelle et les connexions d'interface sont sur différents réseaux. Une ou plusieurs connexions sont possibles. Une passerelle est requise. Le routage statique peut être nécessaire si le client ne peut pas faire de séparation et s'il y a plus d'un itinéraire vers la cible.

Un noeud VSM 6 est configurable dans un environnement où un, deux ou les trois scénarios sont implémentés.

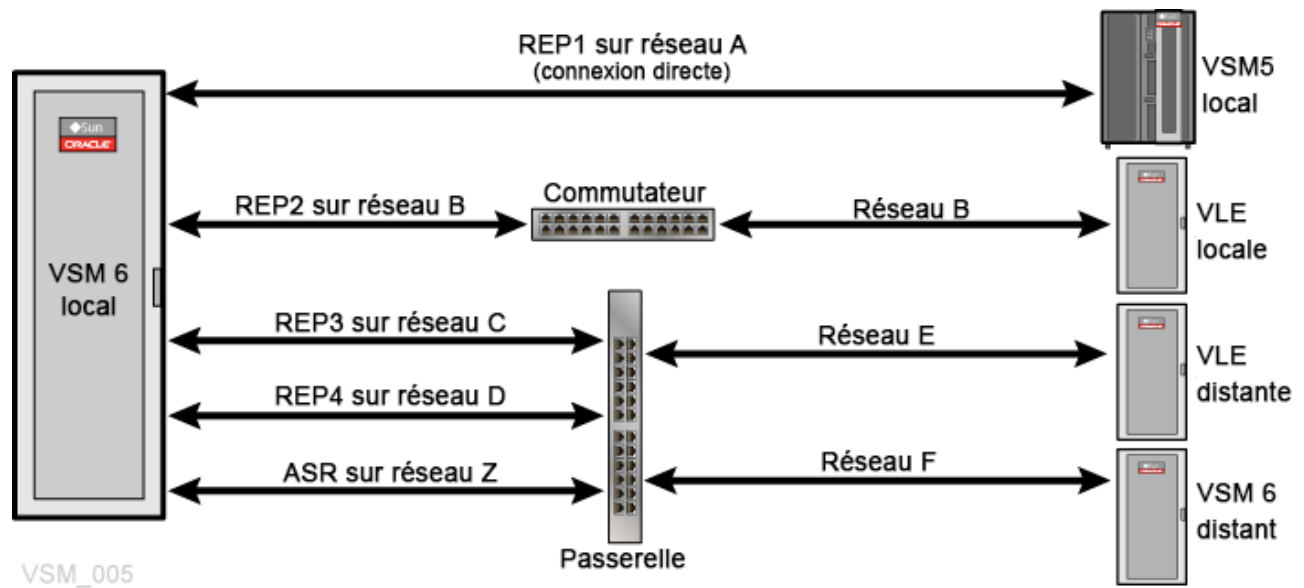
### Exemple de configuration de noeud

L'exemple de configuration de noeud de la [Figure 6.2, « Exemple de configuration de noeud »](#) traite les trois scénarios :

- Le premier port de réplication (réseau A) est directement connecté à un port VSM 5 IFF local.

- Le deuxième port de réplication (réseau B) est connecté à un port VLE local par l'intermédiaire d'un commutateur.
- Le troisième port de réplication (réseau C) cible un port VLE distant sur un réseau différent.
- Le troisième port de réplication (réseau D) cible des ports de réplication sur un port VSM 6 distant sur un réseau différent.
- Le trafic ASR (réseau Z) est envoyé à Oracle.

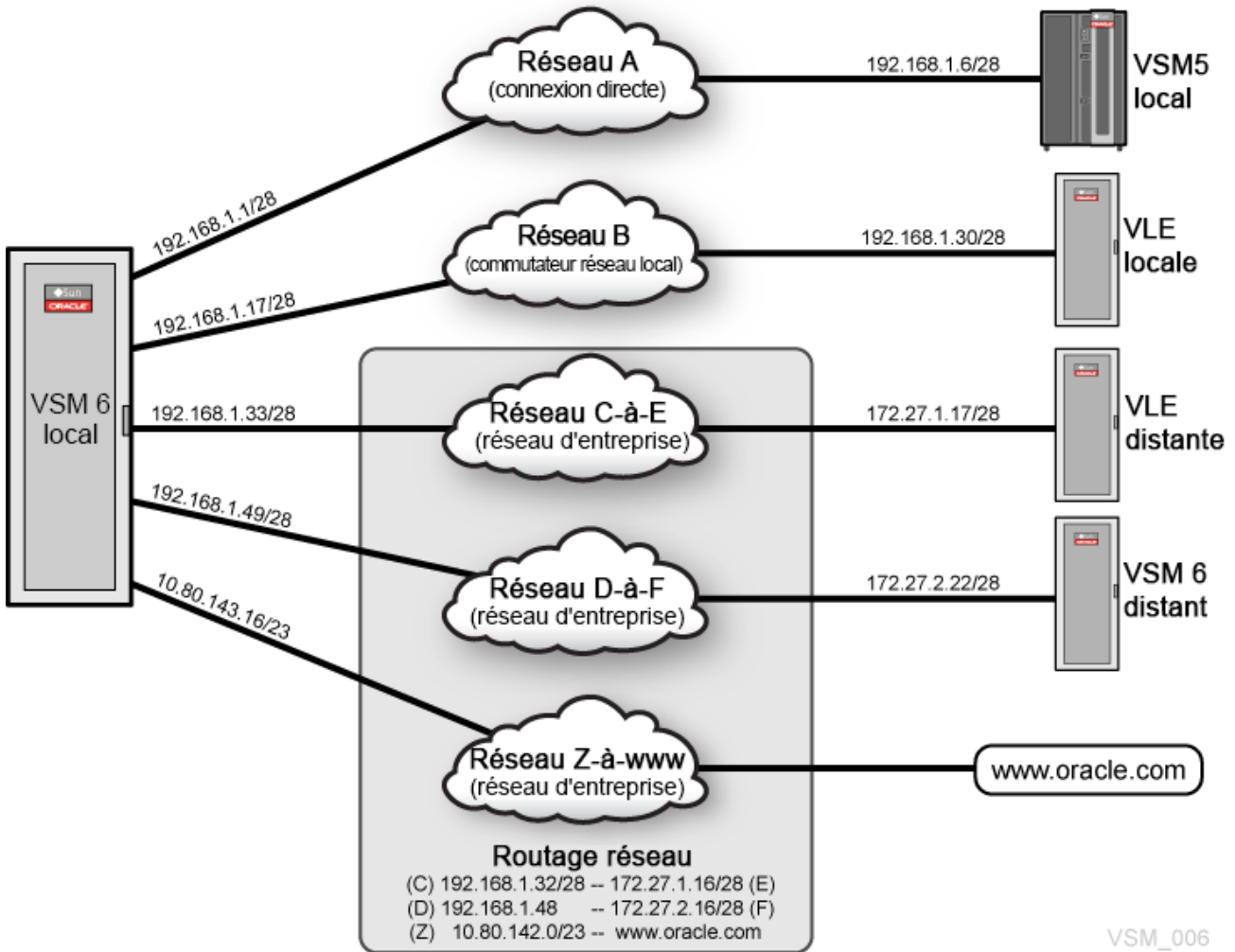
Figure 6.2. Exemple de configuration de noeud



### Scénarios de configuration directe, par l'intermédiaire d'un commutateur ou d'une passerelle

La Figure 6.3, « Exemple de scénarios de connexion directe, par l'intermédiaire d'un commutateur ou d'une passerelle » présente un réseau avec une connexion directe, un réseau avec une connexion par l'intermédiaire d'un commutateur et trois réseaux avec des connexions passant par une passerelle.

**Figure 6.3. Exemple de scénarios de connexion directe, par l'intermédiaire d'un commutateur ou d'une passerelle**



## Considérations de connectivité Ethernet (IP) VSM 6

Comme l'indique le [Tableau 6.1](#), « Les ports configurés sur un réseau client nécessitent des réseaux séparés », les ports ASR et de réplication sur un noeud VSM 6 configurés sur le réseau client doivent être sur des réseaux uniques séparés.

**Tableau 6.1. Les ports configurés sur un réseau client nécessitent des réseaux séparés**

Emplacement	Réseau client	Réseau séparé	Fonction	Réseau client	Réseau séparé
PCIE4	nxge0	net4	Réplication	OUI	OUI
PCIE4	nxge1	net5	Réplication	OUI	OUI
PCIE5	nxge4	net8	Réplication	OUI	OUI
PCIE5	nxge5	net9	Réplication	OUI	OUI

Emplacement	Réseau	Fonction	Réseau client	Réseau séparé
PCIE5	nxge6	net10	ASR (Automated Service Requests, demandes d'assistances automatisées)	OUI

Le [Tableau 6.2, « Deux réseaux, chacun avec /24 comme longueur de préfixe \(254 adresses IP\) »](#) présente deux réseaux, chacun avec 254 adresses IP. Si deux ou plusieurs ports disposent d'adresses IP dans la plage comprise, les ports sont alors sur le même sous-réseau.

**Tableau 6.2. Deux réseaux, chacun avec /24 comme longueur de préfixe (254 adresses IP)**

Réseau	Masque de réseau	Longueur du préfixe	Plage d'adresses IP	Adresse IP de diffusion
192.168.1.0	255.255.255.0	/24	192.168.1.1 - 192.168.1.254	192.168.1.255
192.168.2.0	255.255.255.0	/24	192.168.2.1 - 192.168.2.254	192.168.2.255

Dans cet exemple :

- Les ports avec des adresses de 192.168.1.10/24 et de 192.168.1.25/24 sont sur le même réseau.
- Les ports avec des adresses de 192.168.1.10/24 et de 192.168.2.25/24 ne sont pas sur le même réseau.

L'augmentation de la longueur de préfixe modifie le masque de réseau pour que le réseau 192.168.1.0 soit divisible en plusieurs réseaux et sous-réseaux. Par exemple, comme l'indique le [Tableau 6.3, « Considérations de taille de sous-réseau »](#), si la longueur de préfixe devient /28, le nombre d'hôtes par sous-réseau passe de 254 à 14.

**Remarque:**

Il est recommandé de planifier à l'avance les futurs besoins d'expansion, pendant votre processus initial de configuration. Réduire le préfixe ultérieurement affectera les réseaux adjacents et une reconfiguration réseau sera nécessaire sur tous les ports affectés pour s'assurer que les adresses IP sont valides et que les ports restent sur des réseaux séparés.

**Tableau 6.3. Considérations de taille de sous-réseau**

Préfixe	Masque de réseau	Adresses IP d'hôtes par sous-réseau	Considérations de taille de sous-réseau
/24	255.255.255.0	254	Au total, jusqu'à 254 ports de réplication, VLE et VSM5 dans le sous-réseau
/25	255.255.255.128	126	Au total, jusqu'à 126 ports de réplication, VLE et VSM5 dans le sous-réseau
/26	255.255.255.192	62	Au total, jusqu'à 62 ports de réplication, VLE et VSM5 dans le sous-réseau
/27	255.255.255.224	30	Au total, jusqu'à 30 ports de réplication, VLE et VSM5 dans le sous-réseau
/28	255.255.255.240	14	Au total, jusqu'à 14 ports de réplication, VLE et VSM5 dans le sous-réseau
/29	255.255.255.248	6	Au total, jusqu'à six ports de réplication, VLE et VSM5 dans le sous-réseau

Préfixe	Masque de réseau	Adresses IP d'hôtes par sous-réseau	Considérations de taille de sous-réseau
/30	255.255.255.252	2	Un port de réplication, VLE ou VSM5 par noeud VSM 6 (deux noeuds au total) dans le sous-réseau

Comme l'indique le [Tableau 6.4, « Deux réseaux avec /28 comme préfixe réseau \(14 adresses IP\) »](#), lorsque la longueur de préfixe du réseau devient /28, les ports avec des adresses de 192.168.1.10/24 et de 192.168.1.25/24 ne sont plus sur le même réseau.

**Tableau 6.4. Deux réseaux avec /28 comme préfixe réseau (14 adresses IP)**

Réseau	Masque de réseau	Longueur du préfixe	Plage d'adresses IP	Adresse IP de diffusion
192.168.1.0	255.255.255.240	/28	192.168.1.1 - 192.168.1.14	192.168.1.15
192.168.1.16	255.255.255.240	/28	192.168.1.17 - 192.168.1.30	192.168.1.31

**AVERTISSEMENT:**

**L'infrastructure du site client doit prendre en charge tout réseau configuré sur les noeuds de serveur VSM 6. Si vous configurez les ports puis que vous les branchez à l'infrastructure d'un réseau client, il n'est pas garanti que le trafic s'achemine correctement.**

Le [Tableau 6.5, « Adresses de réseaux et de ports /28 »](#) présente des réseaux /28 pour accueillir jusqu'à 14 ports réseau (un mélange de ports VSM 6, VSM 5 et VLE) sur un réseau donné. Le port ASR se trouve sur le réseau client /23 plus large avec un itinéraire vers Oracle.

**Remarque:**

Les noeuds VSM 6 sont configurés séparément et de manière indépendante. Les ports ASR et de réplication pour les noeuds peuvent ou non se trouver sur les mêmes sous-réseaux. Par exemple, le port REP1 sur le noeud 1 et le port REP1 sur le noeud 2 peuvent ou non se trouver sur le même sous-réseau.

**Tableau 6.5. Adresses de réseaux et de ports /28**

Port	Réseau	Masque de réseau	Longueur	Plage d'adresses IP	Adresse de diffusion
REP1	192.168.1.0	255.255.255.240	/28	192.168.1.1 - 192.168.1.14	192.168.1.15
REP2	192.168.1.16	255.255.255.240	/28	192.168.1.17 - 192.168.1.30	192.168.1.31
REP3	192.168.1.32	255.255.255.240	/28	192.168.1.33 - 192.168.1.46	192.168.1.47
REP4	192.168.1.48	255.255.255.240	/28	192.168.1.49 - 192.168.1.62	192.168.1.63
ASR	10.80.142.0	255.255.254.0	/23	10.80.142.1 - 10.80.143.254	10.80.143.255

Le [Tableau 6.6, « Modèle de configuration pour les ports VSM 6 noeud 1 et les ports de réseau cible »](#) présente un modèle de configuration entre les ports VSM 6 locaux et différents ports de réseau cible utilisant les adresses IP fournies par le client.

**Tableau 6.6. Modèle de configuration pour les ports VSM 6 noeud 1 et les ports de réseau cible**

Ports (noeud 1)	Adresse IP	Scénario	Passerelle	Port cible	Adresse cible
VSM6-REP1	192.168.1.1/28	1 (Net A)	S/O	VSM5 local	192.168.1.6/28

Ports (noeud 1)	Adresse IP	Scénario	Passerelle	Port cible	Adresse cible
VSM6-REP2	192.168.1.17/28	2 (Net B)	S/O	VLE local	192.168.1.30/28
VSM6-REP3	192.168.1.33/28	3 (Net C)	192.168.1.46	VLE distante	172.27.1.17/28
VSM6-REP4	192.168.1.49/28	3 (Net D)	192.168.1.62	VSM 6 distant	172.27.2.22/28
VSM6-ASR	10.80.143.16/23	3 (Net Z)	10.80.143.254	Support Oracle	Support Oracle

Le [Tableau 6.7, « Modèle de configuration pour les ports VSM 6 noeud 2 et les ports de réseau cible »](#) présente le noeud 2 avec des ports sur les mêmes sous-réseaux que ceux du noeud 1.

---

**Remarque:**

Si le trafic vers la VLE distante et le système VSM distant peut s'acheminer depuis VSM6-REP3 ou VSM6-Rep4, alors un routage statique peut être nécessaire. Par conséquent, une passerelle est requise.

---

**Tableau 6.7. Modèle de configuration pour les ports VSM 6 noeud 2 et les ports de réseau cible**

Ports (noeud 2)	Adresse IP	Scénario	Passerelle	Port cible	Adresse cible
VSM6-REP1	192.168.1.2/28	1 (Net A)	S/O	VSM5 local	192.168.1.7/28
VSM6-REP2	192.168.1.18/28	2 (Net B)	S/O	VLE local	192.168.1.30/28
VSM6-REP3	192.168.1.34/28	3 (Net C)	192.168.1.46	VLE distante	172.27.1.17/28
VSM6-REP4	192.168.1.50/28	3 (Net D)	192.168.1.62	VSM 6 distant	172.27.2.22/28
VSM6-ASR	10.80.143.17/23	3 (Net Z)	10.80.143.254	Support Oracle	Support Oracle

## Exemples de connectivité IP VSM 6

Les exemples suivants illustrent la connectivité IP entre le système VSM 6 et une VLE ou un VTSS :

- [Réplication IP VSM 6 : définition des ports de réplication](#)
- [Connectivité VLE VSM 6 : définition de l'IPPATH](#)
- [Connectivité CLINK VSM 6 : définition de l'IPPATH](#)

Chaque exemple inclut :

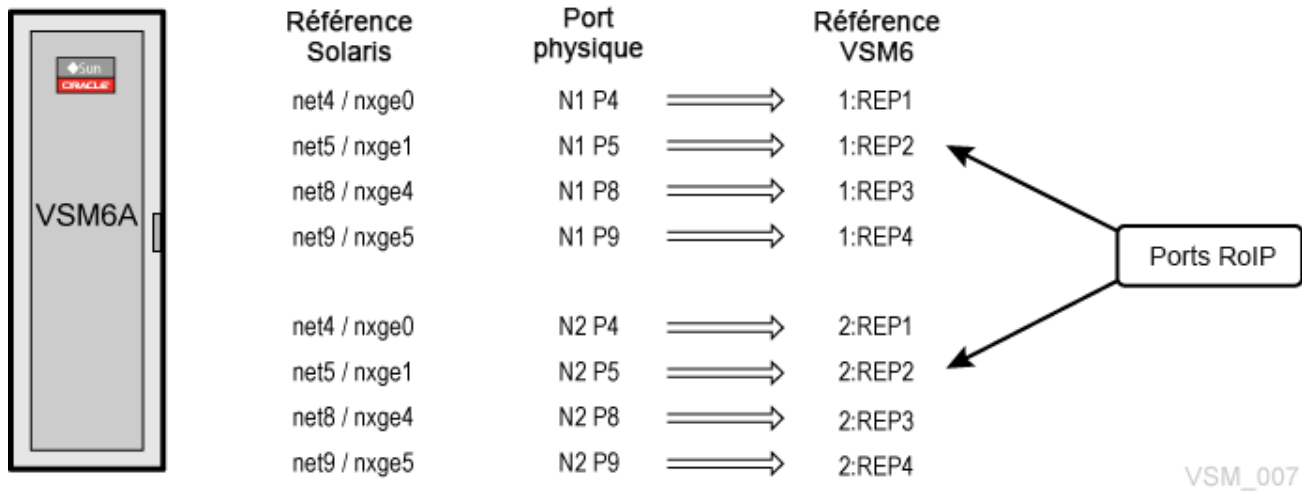
- Des connexions entre périphériques
- Les commandes de la CLI qui définissent les connexions au système VSM 6
- Les commandes VTCS qui définissent les connexions VSM 6 à la configuration VTCS

### Réplication IP VSM 6 : définition des ports de réplication

- Chaque port défini en tant que RoIP est un itinéraire partant du système VSM 6.
- Le nombre d'itinéraires RoIP définis n'est pas associé aux IPPATH définis pour les vRTD/CLINK.

- Plusieurs ports RoIP fournissent une bande passante et une résilience.

Figure 6.4. Réplication IP VSM 6 – définition des ports de réplication



### Exemple de la CLI VSM 6 :

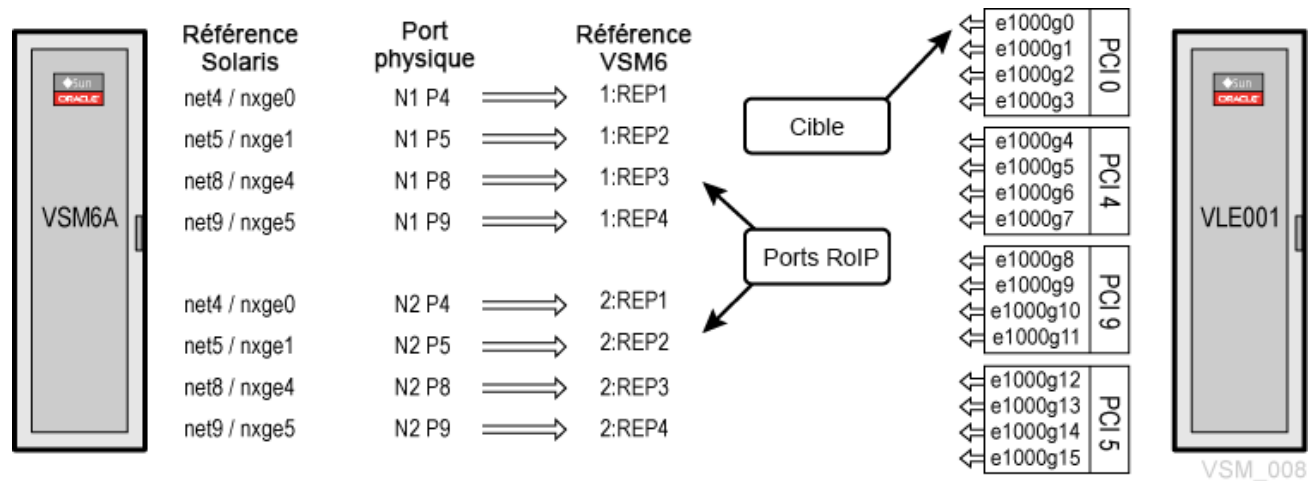
```
vsmadmin: update ipport -name 1:REP1 -ip 35.107.24.1/24
vsmadmin: update ipport -name 2:REP2 -ip 35.107.25.2/24
```

### Connectivité VLE VSM 6 : définition de l'IPPATH

- VTCS utilise le nom de la VLE de la cible définie sur la commande IPPATH utilisée dans la CLI VSM 6. Chaque IPPATH est un itinéraire partant du système VSM 6 vers la cible VSM.
- Les vRTD sont définis sur VTCS en tant que périphériques IP avec des identifiants IPIF.
- L'identifiant IPIF n'est pas utilisé pour référencer la définition mais doit être présent pour respecter les règles de syntaxe de VTCS. Chaque identifiant IPIF doit être unique et avoir une syntaxe valide pour chaque système VSM 6 défini dans VTCS.
- VTCS autorise 16 identifiants IPIF au total, donc chaque système VSM 6 peut disposer d'un maximum de 16 IP vRTD/CLINK pour toute combinaison.



Figure 6.5. Connectivité VLE VSM 6 – définition de l'IPPATH



### Exemple de la CLI VSM 6 :

```
vsmadmin: add ippath -target vle -name V6VRTD00 -ip 35.107.22.10
```

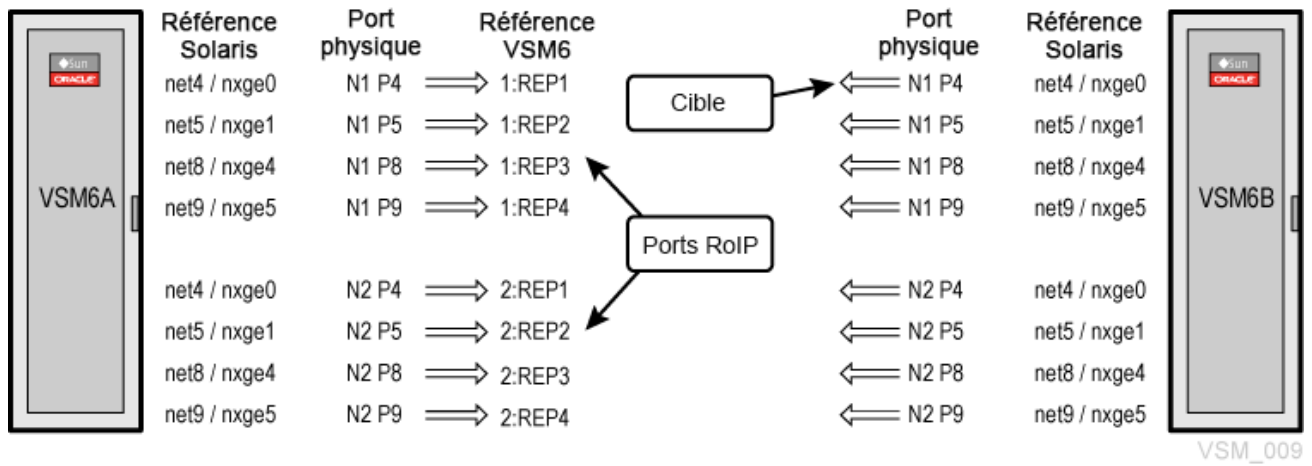
### Exemple VTCS :

```
RTD NAME=V6VRTD00 STORMNGR=VLE001 IPIF=0A:0
```

### Connectivité CLINK VSM 6 : définition de l'IPPATH

- VTCS et VSM 6 utilisent le partenaire VSM sur les définitions CLINK et le nom de cible VTSS sur la commande IPPATH pour lier les CLINK. Chaque IPPATH est un itinéraire partant du système VSM 6 vers la cible VSM.
- VTCS voit tous les CLINK de VSM 6 comme des périphériques IP.
- Les CLINK sont définis sur VTCS en tant que périphériques IP avec des identifiants IPIF.
- L'identifiant IPIF n'est pas utilisé pour référencer la définition mais doit être présent pour respecter les règles de syntaxe de VTCS. Chaque identifiant IPIF doit être unique pour chaque système VSM 6 défini dans VTCS.
- VTCS autorise 16 identifiants IPIF au total, donc chaque système VSM 6 peut disposer d'un maximum de 16 IP vRTD/CLINK pour toute combinaison.
- VTCS peut définir plusieurs CLINK pour un seul IPPATH. Il est recommandé de définir autant de CLINK sur VTCS que possible.

**Figure 6.6. Connectivité CLINK VSM 6 – définition de l'IPPATH**



### Exemple de la CLI VSM 6 :

```
vsmadmin: add ippath -target vtss -name VSM6B -ip 35.107.23.10
```

### Exemple VTCS :

```
CLINK IPIF=0A:2 PARTNER=VSM6B
CLINK IPIF=0I:0 PARTNER=VSM6B
```

---

---

## Chapitre 7. Connectivité de chemin de données VSM 6 FICON

Les ports FICON connectent les deux noeud VSM 6 au logiciel hôte ELS et au logiciel de l'interface VTCS sur les systèmes hôte MVS et aux lecteurs RTD dans le tapeplex. La connexion peut être directe ou par l'intermédiaire d'un commutateur.

Il y a quatre ports FICON par noeud VSM 6, un total de huit pour le VTSS. Chaque port prend en charge simultanément les images IBM Control Unit (CU) et IBM Channel Mode (CH), pour que lors de la connexion par l'intermédiaire d'un commutateur chaque port puisse se connecter aux hôtes et aux lecteurs RTD. Le partage d'un port HOTE avec une connexion RTD ne réduit pas le chemin d'accès logique.

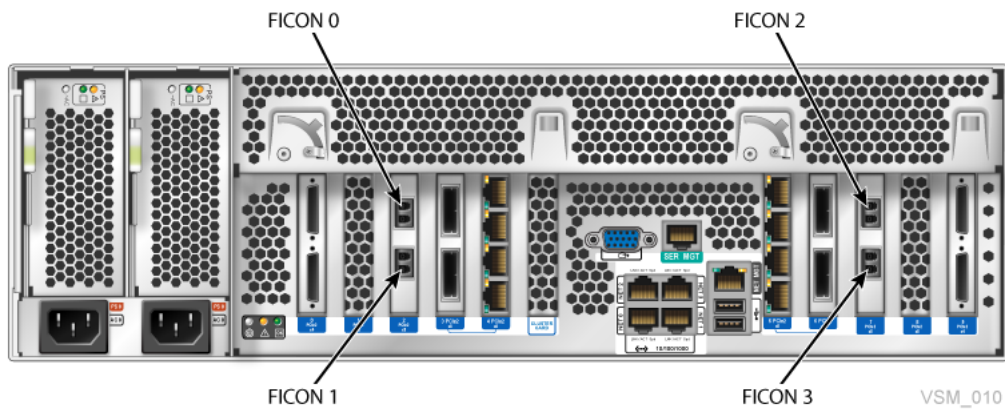
### Fonctionnement

- Le lien entre le système VSM 6 et VTCS est le NOM du lecteur RTD.
- Le lien entre VTCS et le lecteur RTD est le câble FICON pour le DEVNO pertinent dans la baie de lecteur pertinente.
- Les commandes VSM 6 de la CLI définissent les connexions au système VSM 6.
- Les commandes VTCS définissent les connexions à la configuration VTCS.
- VTCS utilise le nom du lecteur RTD défini sur la commande FICONPATH utilisée dans la 6 CLI VSM 6.
- Plusieurs FICONPATH peuvent arriver au MEME RTD.
- Les lecteurs RTD physiques sont définis sur VTCS en tant que périphériques FICON avec des identifiants CHANIF.
- L'identifiant CHANIF n'est pas utilisé pour référencer le périphérique mais doit être présent pour respecter les règles de syntaxe de VTCS. Chaque identifiant CHANIF doit être unique et avoir une syntaxe valide pour chaque système VSM 6 défini dans VTCS.
- VTCS autorise 32 identifiants CHANIF uniques. Chaque système VSM 6 peut avoir un maximum de 32 lecteurs RTD physiques définis.

### Attributions de ports FICON VSM 6

Comme indiqué dans la [Figure 7.1, « Attributions de ports FICON VSM 6 »](#), les ports FICON sont numérotés de 0 à 3 à partir du port en haut à gauche lorsque vous regardez l'arrière du noeud de serveur.

Figure 7.1. Attributions de ports FICON VSM 6



## Exemples de connectivité de lecteur RTD VSM 6

Les exemples suivants illustrent la connectivité FICON entre le système VSM 6 et les lecteurs RTD :

- [Connectivité du lecteur RTD VSM 6 : connexion directe](#)
- [Connectivité du lecteur RTD VSM 6 : commutateur unique](#)
- [Connectivité du lecteur RTD VSM 6 : commutateur en cascade](#)
- [Connectivité du lecteur RTD VSM 6 : lecteurs RTD doubles](#)
- [Connectivité du lecteur RTD VSM 6 : quatre lecteurs RTD, un port](#)
- [Connectivité du lecteur RTD VSM 6 : lecteur RTD à deux chemins](#)
- [Connectivité du lecteur RTD VSM 6 : lecteur RTD double à deux chemins](#)
- [Connectivité du lecteur RTD VSM 6 : lecteur RTD double à multiacheminement](#)

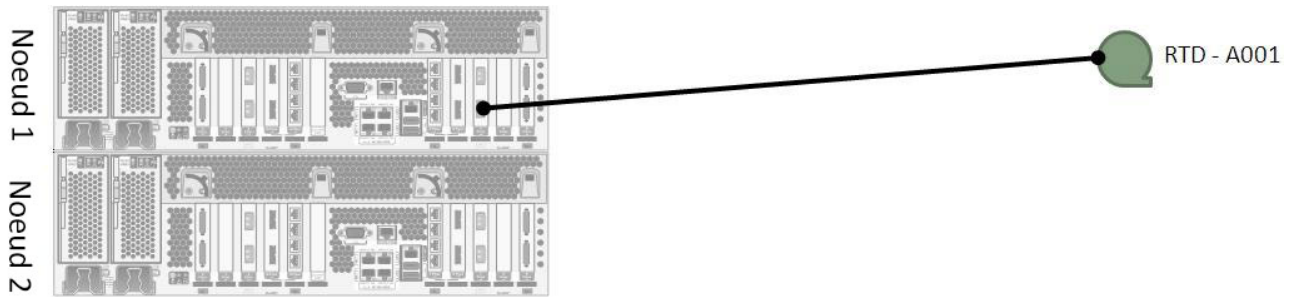
Chaque exemple inclut :

- Des connexions entre périphériques
- Les commandes de la CLI qui définissent les connexions au système VSM 6
- Les commandes VTCS qui définissent les connexions VSM 6 à la configuration VTCS

### Connectivité du lecteur RTD VSM 6 : connexion directe

La [Figure 7.2, « Connectivité du lecteur RTD VSM 6 : connexion directe »](#) présente une connexion directe entre un port FICON VSM 6 et un lecteur RTD.

Figure 7.2. Connectivité du lecteur RTD VSM 6 : connexion directe



### Exemple de la CLI VSM 6 :

```
vsmadmin: add ficonpath -name RTDA001 -node 1 -port 3
```

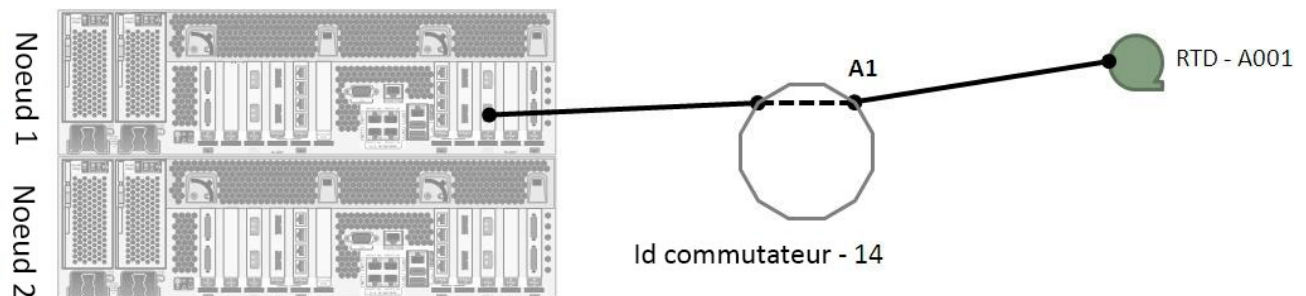
### Exemple VTCS :

```
RTD NAME=RTDA001 DEVNO=A001 CHANIF=0A:0
```

## Connectivité du lecteur RTD VSM 6 : commutateur unique

La [Figure 7.3, « Connectivité du lecteur RTD VSM 6 : commutateur unique »](#) présente une connexion par l'intermédiaire d'un commutateur unique entre un port FICON VSM 6 et un lecteur RTD :

Figure 7.3. Connectivité du lecteur RTD VSM 6 : commutateur unique



### Exemple de la CLI VSM 6 :

```
vsmadmin: add ficonpath -name RTDA001 -node 1 -port 3 -area A1
```

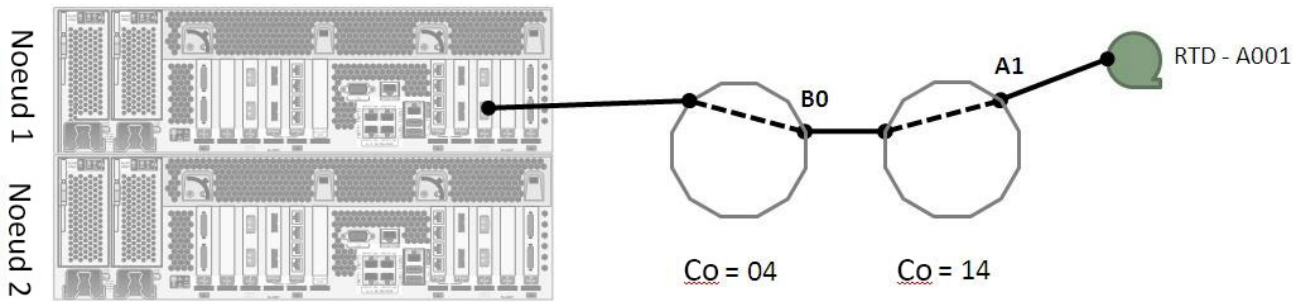
### Exemple VTCS :

```
RTD NAME=RTDA001 DEVNO=A001 CHANIF=0A:0
```

## Connectivité du lecteur RTD VSM 6 : commutateur en cascade

La [Figure 7.4, « Connectivité du lecteur RTD VSM 6 : commutateur en cascade »](#) présente une connexion par l'intermédiaire de commutateurs en cascade entre un port FICON VSM 6 et un lecteur RTD.

**Figure 7.4. Connectivité du lecteur RTD VSM 6 : commutateur en cascade**



**Exemple de la CLI VSM 6 :**

```
vsmadmin: add ficonpath -name RTDA001 -node 1 -port 3 -domain 14 -area A1
```

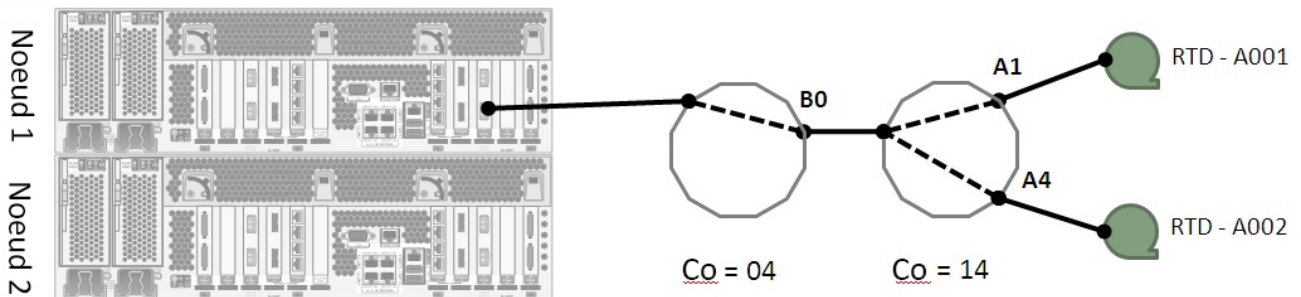
**Exemple VTCS :**

```
RTD NAME=RTDA001 DEVNO=A001 CHANIF=0A:0
```

**Connectivité du lecteur RTD VSM 6 : lecteurs RTD doubles**

La [Figure 7.5, « Connectivité du lecteur RTD VSM 6 : lecteurs RTD doubles »](#) présente une connexion par l'intermédiaire de commutateurs en cascade entre un port FICON VSM 6 et deux lecteurs RTD.

**Figure 7.5. Connectivité du lecteur RTD VSM 6 : lecteurs RTD doubles**



**Exemple de la CLI VSM 6 :**

```
vsmadmin: add ficonpath -name RTDA001 -node 1 -port 3 -domain 14 -area A1
vsmadmin: add ficonpath -name RTDA002 -node 1 -port 3 -domain 14 -area A4
```

**Exemple VTCS :**

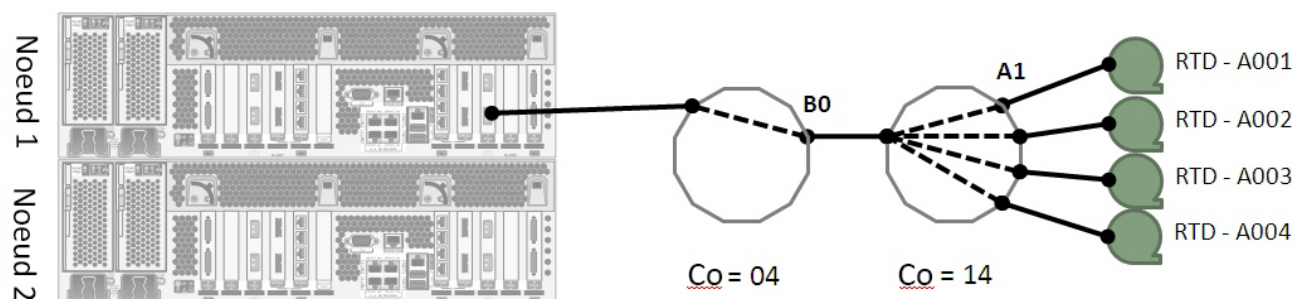
```
RTD NAME=RTDA001 DEVNO=A001 CHANIF=0A:0
```

```
RTD NAME=RTDA002 DEVNO=A002 CHANIF=0C:0
```

## Connectivité du lecteur RTD VSM 6 : quatre lecteurs RTD, un port

La [Figure 7.6, « Connectivité du lecteur RTD VSM 6 : quatre lecteurs RTD, un port »](#) présente une connexion par l'intermédiaire de commutateurs en cascade entre un port FICON VSM 6 et quatre lecteurs RTD. Il s'agit du nombre maximum de lecteurs RTD que vous pouvez connecter à un seul port FICON VSM 6 et il y a huit ports au total, ce qui fait 32 lecteurs RTD au maximum par lecteur VSM 6.

**Figure 7.6. Connectivité du lecteur RTD VSM 6 : quatre lecteurs RTD, un port**



### Exemple de la CLI VSM 6 :

```
vsmadmin: add ficonpath -name RTDA001 -node 1 -port 3 -domain 14 -area A1
vsmadmin: add ficonpath -name RTDA002 -node 1 -port 3 -domain 14 -area A2
vsmadmin: add ficonpath -name RTDA003 -node 1 -port 3 -domain 14 -area A3
vsmadmin: add ficonpath -name RTDA004 -node 1 -port 3 -domain 14 -area A4
```

### Exemple VTCS :

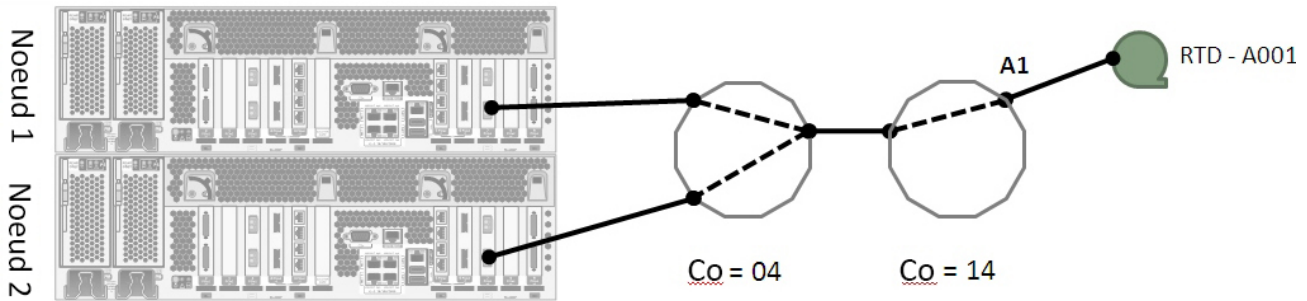
```
RTD NAME=RTDA001 DEVNO=A001 CHANIF=0A:0
RTD NAME=RTDA002 DEVNO=A002 CHANIF=0K:0
RTD NAME=RTDA003 DEVNO=A003 CHANIF=1M:0
RTD NAME=RTDA004 DEVNO=A004 CHANIF=00:0
```

## Connectivité du lecteur RTD VSM 6 : lecteur RTD à deux chemins

La [Figure 7.7, « Connectivité du lecteur RTD VSM 6 : exemple 1 du lecteur RTD à deux chemins »](#) et la [Figure 7.8, « Connectivité du lecteur RTD VSM 6 : exemple 2 du lecteur RTD à deux chemins »](#) présentent deux chemins FICON vers le même lecteur RTD. Les connexions se font entre les deux ports FICON VSM 6 situés sur des noeuds VSM 6 séparés, par l'intermédiaire de commutateurs en cascade, vers un lecteur RTD unique. Il existe une définition unique pour le lecteur RTD dans VTCS, et VTSS permet l'accès pour tous les chemins.



**Figure 7.7. Connectivité du lecteur RTD VSM 6 : exemple 1 du lecteur RTD à deux chemins**



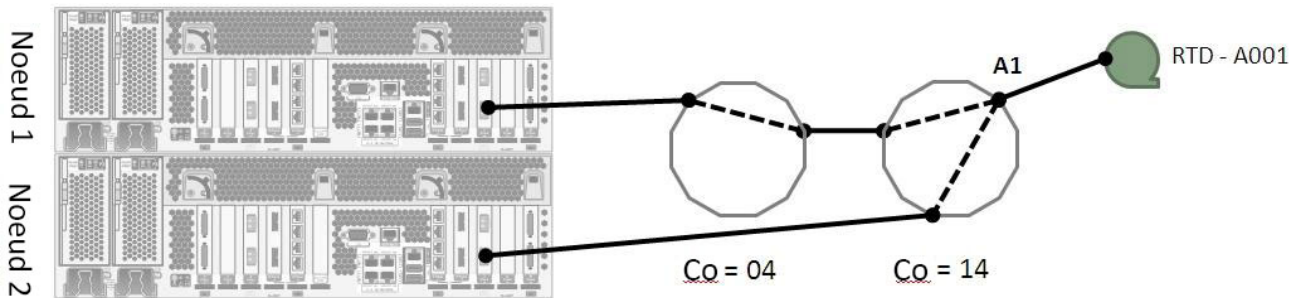
**Exemple 1 de la CLI VSM 6 :**

```
vsmadmin: add ficonpath -name RTDA001 -node 1 -port 3 -domain 14 -area A1
vsmadmin: add ficonpath -name RTDA001 -node 2 -port 3 -domain 14 -area A1
```

**Exemple 1 de VTCS :**

```
RTD NAME=RTDA001 DEVN0=A001 CHANIF=0A:0
```

**Figure 7.8. Connectivité du lecteur RTD VSM 6 : exemple 2 du lecteur RTD à deux chemins**



**Exemple 2 de la CLI VSM 6 :**

```
vsmadmin: add ficonpath -name RTDA001 -node 1 -port 3 -domain 14 -area A1
vsmadmin: add ficonpath -name RTDA001 -node 2 -port 3 -area A1
```

**Exemple 2 de VTCS :**

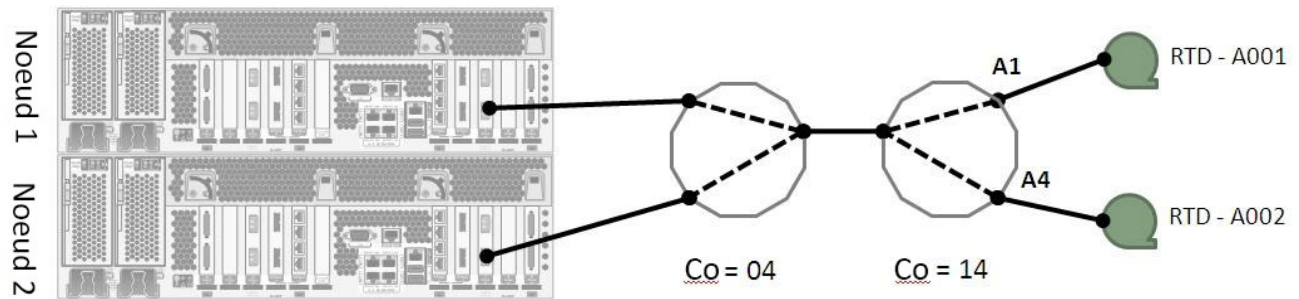
```
RTD NAME=RTDA001 DEVN0=A001 CHANIF=0A:0
```

**Connectivité du lecteur RTD VSM 6 : lecteur RTD double à deux chemins**

La [Figure 7.9, « Connectivité du lecteur RTD VSM 6 : lecteur RTD double à deux chemins »](#) présente deux chemins FICON vers deux lecteurs RTD différents. Les connexions se font entre les deux ports FICON VSM 6 situés sur des noeuds VSM 6 séparés, par l'intermédiaire de commutateurs en cascade, vers deux lecteurs RTD.



Figure 7.9. Connectivité du lecteur RTD VSM 6 : lecteur RTD double à deux chemins



### Exemple de la CLI VSM 6 :

```
vsmadmin: add ficonpath -name RTDA001 -node 1 -port 3 -domain 14 -area A1
vsmadmin: add ficonpath -name RTDA001 -node 2 -port 3 -domain 14 -area A1
vsmadmin: add ficonpath -name RTDA002 -node 1 -port 3 -domain 14 -area A4
vsmadmin: add ficonpath -name RTDA002 -node 2 -port 3 -domain 14 -area A4
```

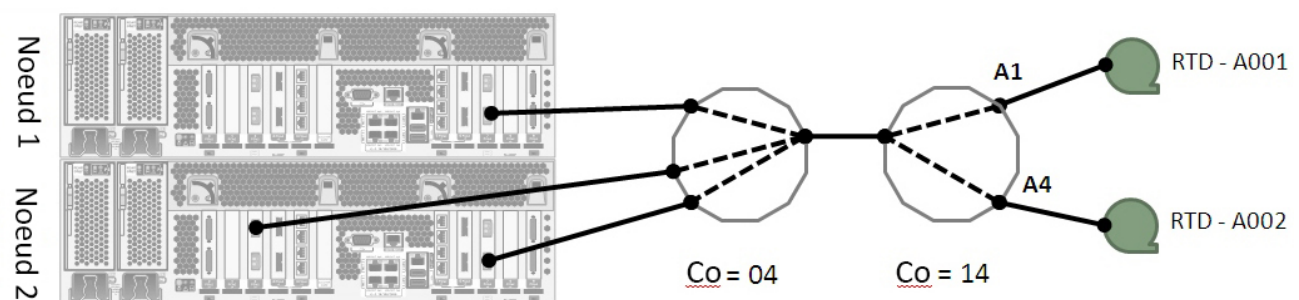
### Exemple VTCS :

```
RTD NAME=RTDA001 DEVNO=A001 CHANIF=0A:0
RTD NAME=RTDA002 DEVNO=A002 CHANIF=0C:0
```

## Connectivité du lecteur RTD VSM 6 : lecteur RTD double à multiacheminement

La [Figure 7.10, « Connectivité du lecteur RTD VSM 6 : lecteur RTD double à multiacheminement »](#) présente plusieurs chemins FICON vers deux lecteurs RTD différents. Les connexions se font entre les trois ports FICON VSM 6 situés sur deux noeuds VSM 6 séparés, par l'intermédiaire de commutateurs en cascade, vers deux lecteurs RTD séparés. Dans cet exemple, il y a six chemins FICON définis pour le système VSM 6 et deux lecteurs RTD définis pour VTCS.

Figure 7.10. Connectivité du lecteur RTD VSM 6 : lecteur RTD double à multiacheminement



### Exemple de la CLI VSM 6 :

```
vsmadmin: add ficonpath -name RTDA001 -node 1 -port 3 -domain 14 -area A1
```

```
vsmadmin: add ficonpath -name RTDA001 -node 2 -port 0 -domain 14 -area A1
vsmadmin: add ficonpath -name RTDA001 -node 2 -port 3 -domain 14 -area A1
vsmadmin: add ficonpath -name RTDA002 -node 1 -port 3 -domain 14 -area A4
vsmadmin: add ficonpath -name RTDA002 -node 2 -port 0 -domain 14 -area A4
vsmadmin: add ficonpath -name RTDA002 -node 2 -port 3 -domain 14 -area A4
```

## Exemple VTCS :

```
RTD NAME=RTDA001 DEVNO=A001 CHANIF=0A:0
RTD NAME=RTDA002 DEVNO=A002 CHANIF=0C:0
```

---

---

## Chapitre 8. Fonction de cryptage des données au repos

La version VSM 6.1 et les versions ultérieures prennent en charge une fonction de cryptage des données au repos sur les unités d'étagère de disques. Le ZFS Solaris 11.1 procède au cryptage réel quand la fonction est activée. Le ZFS Solaris est certifié FIPS 140-2.

Le technicien active la fonction de cryptage en exécutant un utilitaire à partir d'un shell de commande sur le noeud 1 du système VSM 6. L'utilitaire ne peut être exécuté que si l'application VSM 6 est arrêtée.

Pour une nouvelle installation sans données client, il ne faut que quelques minutes pour activer ou désactiver le cryptage.

Pour une installation VSM 6 existante où des données client sont présentes, la fonction de cryptage ne peut être activée que si l'utilisation actuelle des baies d'étagère de disque est inférieure à 45 % de la capacité physique totale.

La conversion des données existantes (non cryptées à cryptées ou inversement) prend environ 105 minutes par To de données physiques.

Une fois le cryptage des données VTV au repos activé, le fait que les données soient cryptées avant d'être écrites sur le disque et décryptées au moment de la lecture est transparent pour le reste du système. Les performances de débit sont réduites de moins de 5 %.

Quand la fonction de cryptage est activée, la clé d'autorisation de cryptage est stockée dans un emplacement fixe sur les unités de disque rpool du serveur mis en miroir et une copie de sauvegarde est créée sur un périphérique de stockage USB. Le périphérique de stockage USB doit être disponible quand cette fonction est activée.

Un seul périphérique de stockage USB doit être connecté au port USB du noeud 1 de VSM 6 quand la clé d'autorisation de cryptage est créée. Si plusieurs périphériques de stockage USB sont détectés, la création de la clé échouera.

Si la clé d'autorisation de cryptage est perdue à partir des disques rpool du serveur mis en miroir, un script est fourni pour restaurer la clé à partir du périphérique de stockage USB utilisé pour sa sauvegarde lors de sa création ou de sa modification.

L'application VSM 6 ne parviendra pas à démarrer si les systèmes de fichiers de données client ne peuvent pas être montés en raison de l'absence de la clé d'autorisation de cryptage.

---

L'algorithme de cryptage utilisé pris en charge par ZFS est AES-256-CCM. La clé d'autorisation est un fichier 256 bits, généré par le programme de l'utilitaire `pktool(1)`, appelé par l'utilitaire de la fonction de cryptage.

Les mises à niveau de capacité vers un VSM 6 activé par cryptage augmente la taille de stockage des baies d'étagères de disques, en tenant à jour le paramètre de cryptage qui existe au moment de la mise à niveau.

Les mises à niveau logicielles vers VSM 6 préservent la ou les clé(s) d'autorisation de cryptage stockée(s) sur les unités de disque rpool du serveur mis en miroir.

La CLI de VSM 6 et l'interface utilisateur graphique du service indiquent si la fonction de cryptage est activée.

L'interface graphique utilisateur du service permet au technicien de modifier la clé d'autorisation de cryptage. La modification de la clé n'invalide pas l'accès aux données VTV stockées avant la modification. La modification de la clé rend simplement obsolète la clé d'autorisation de cryptage précédente et génère une nouvelle clé qui est requise pour valider l'accès aux systèmes de fichiers VTV cryptés. La modification de la clé, comme au moment de sa création, requiert qu'un seul périphérique de stockage USB soit détecté comme emplacement de sauvegarde pour une clé stockée sur les unités de disque rpool des serveurs mis en miroir.

La clé d'autorisation de cryptage est stockée sur les unités de disque rpool mises en miroir sur les deux serveurs. La clé sera stockée dans le répertoire `/lib/svc/method/application/vsm/.vsm_keystore`. Le format du nom de fichier de la clé sera `_yyymmddhhmmssnnn.key`. Les générations de clé précédentes seront tenues à jour dans le même répertoire. Chaque fois qu'une clé est créée, ou modifiée, toutes les générations de clés de ce répertoire sont sauvegardées sur le périphérique de stockage USB.

## Annexe A. Contrôle des contaminants

- Contaminants présents dans l'environnement
- Niveaux exigés en matière de qualité de l'air
- Sources et propriétés des contaminants
- Effets des contaminants
- Conditions ambiantes
- Zones d'exposition
- Filtration
- Pressurisation positive et ventilation
- Equipement et procédures de nettoyage
- Activités et processus

### Contaminants présents dans l'environnement

Dans la mesure où les particules en suspension dans l'air risquent d'endommager les bibliothèques de bandes, lecteurs de bande et supports de bande, il est crucial de surveiller la concentration des contaminants dans les salles informatiques. Si la plupart des particules inférieures à dix microns ne sont pas visibles à l'oeil nu dans la majorité des conditions, elles n'en restent pas moins les plus nuisibles. L'environnement de fonctionnement doit donc respecter les exigences suivantes :

- Environnement ISO 14644-1 Classe 8.
- La masse totale des particules en suspension dans l'air doit être inférieure ou égale à 200 microgrammes par mètre cube.
- Niveau de gravité G1 selon ANSI/ISA 71.04-1985.

Actuellement, Oracle exige la norme ISO 14644-1 approuvée en 1999, mais exigera toutes ses mises à jour à mesure de leur approbation par l'organe réglementaire de l'ISO. La norme ISO 14644-1 s'intéresse principalement à la taille et à la quantité des particules ainsi qu'à la méthodologie de mesure adéquate, mais n'aborde pas la masse globale des particules. Par conséquent, l'exigence en termes de limitations de la masse totale est également nécessaire, car même si une salle informatique ou un centre de données répond à la norme ISO 14644-1, le type spécifique de particules en suspension risque d'endommager les équipements qui s'y trouvent. En outre, la spécification ANSI/ISA 71.04-1985 traite des contaminations sous forme gazeuse, certains produits chimiques en suspension dans l'air étant plus dangereux. Ces trois exigences correspondent à celles établies par d'autres fournisseurs de stockage sur bande.

## Niveaux exigés en matière de qualité de l'air

Les particules, les gaz et autres contaminants sont susceptibles d'avoir un impact sur le fonctionnement soutenu du matériel informatique. Les effets peuvent aller d'une interférence intermittente à une panne réelle de composant. De par sa conception, la salle informatique doit répondre à un niveau de propreté élevé. Les poussières, gaz et vapeurs en suspension doivent être maintenus dans les limites définies aux fins de réduire au maximum leurs éventuels effets sur le matériel.

Les niveaux de particules en suspension dans l'air doivent être conformes aux limites de l'*Environnement ISO 14644-1 Classe 8*. Cette norme définit des classes de qualité de l'air pour les zones propres en fonction de la concentration des particules en suspension. En ordre de grandeur, cette norme fixe un nombre de particules inférieur à celui de l'air normal dans un environnement de bureau. En général, les particules inférieures à dix microns sont nuisibles au matériel de traitement de données, car elles existent en grand nombre et peuvent facilement contourner le système de filtration de l'air interne de nombreux composants sensibles. Le matériel informatique exposé à un grand nombre de particules submicroniques met en péril la fiabilité du système, représentant une menace pour les pièces amovibles, les contacts sensibles et les composants que la corrosion peut dégrader.

Une concentration excessive de certains gaz risque également d'accélérer la corrosion et de provoquer la panne des composants électroniques. Dans les salles informatiques, les contaminants sous forme gazeuse constituent un problème particulier en raison de la sensibilité du matériel et du recyclage quasi complet de l'air ambiant. Dans la salle, la menace des contaminants est aggravée par le caractère cyclique du flux d'air. Les niveaux d'exposition qui ne sont pas préoccupants dans un environnement aéré attaquent à maintes reprises le matériel dans une salle dont l'air est recyclé. L'isolation empêchant toute exposition de l'environnement informatique au monde extérieur risque également de multiplier les influences nuisibles ignorées dans la salle.

Les composés chlorés, l'ammoniac et ses dérivés, les oxydes de soufre et les hydrocarbures sont au nombre des gaz particulièrement nocifs pour les composants électroniques. En l'absence de limites appropriées d'exposition du matériel, des limites d'exposition constituant un risque pour la santé s'imposent.

Bien que les sections suivantes décrivent en détail quelques pratiques d'excellence permettant de conserver un environnement conforme à la norme ISO 14644-1 Classe 8, vous devez observer certaines précautions élémentaires :

- Aliments et boissons sont à proscrire dans la zone ;
- Les cartons, le bois ou les matériaux d'emballage doivent être stockés dans la zone propre du centre de données ;
- Une zone distincte doit être consacrée au déballage des nouveaux équipements des caisses et cartons ;
- Tout travail de construction ou perforation dans le centre de données doit être interdit tant que les équipements sensibles et l'air qui leur est destiné ne sont pas isolés. Les travaux de construction génèrent une concentration de particules élevée, au-delà des critères de

la norme ISO 14644-1 Classe 8 dans une zone localisée. Les murs secs et le plâtre sont particulièrement nuisibles aux équipements de stockage.

## Sources et propriétés des contaminants

Dans une salle, les contaminants peuvent prendre de nombreuses formes et provenir de nombreuses sources. Tout processus mécanique risque de produire des contaminants dangereux et d'agiter les contaminants sédimentés. Pour être considérée comme un contaminant, une particule doit répondre à deux critères de base :

- Elle doit posséder les propriétés physiques susceptibles d'endommager le matériel ;
- Elle doit pouvoir migrer dans des zones où elle est susceptible de provoquer des dommages physiques.

Seuls le moment et l'endroit permettent de distinguer un contaminant réel d'un contaminant potentiel. En suspension dans l'air, les matières particulaires risquent de migrer vers des zones où elles peuvent provoquer des dégâts. Pour cette raison, la concentration des particules atmosphériques représente une mesure utile de la qualité environnementale de la salle informatique. En fonction des conditions locales, les particules d'un millier de microns peuvent s'élever dans l'air, mais leur vie active est très courte et elles sont retenues par la plupart des dispositifs de filtration. Les particules submicroniques sont plus dangereuses pour le matériel informatique sensible, car elles restent suspendues dans l'air plus longtemps et sont plus susceptibles de contourner les filtres.

### Activité des opérateurs

Le mouvement humain constitue probablement la source de contamination la plus importante dans une salle informatique par ailleurs propre. Un mouvement normal est susceptible de déloger des fragments tissulaires, tels que des cheveux ou des pellicules, ou les fibres textiles des vêtements. L'ouverture et la fermeture de tiroirs ou de panneaux, ou toute activité de « métal sur métal » risquent de produire de la limaille. Le simple fait de marcher risque de soulever les contaminants sédimentés, qui peuvent alors s'élever dans l'air et devenir dangereux.

### Déplacement de matériel

L'installation et la reconfiguration matérielles impliquent une activité importante sur le sous-plancher ; facilement délogés, les dépôts contaminants s'élèvent dans l'air et rejoignent le flux d'air d'alimentation du matériel de la salle. Le danger est plus important encore lorsque le sous-plancher n'est pas vitrifié. Le béton non vitrifié répand de fines particules de poussière dans le flux d'air et présente des risques d'efflorescence (dépôts de sels minéraux sur le plancher dus à l'évaporation ou à la pression hydrostatique).

### Air extérieur

S'il n'est pas correctement filtré, l'air extérieur à l'environnement contrôlé peut introduire de nombreux contaminants. Les contaminants post-filtration dans les conduites peuvent

être délogés par le flux d'air et introduits dans l'environnement matériel. Le risque est particulièrement important dans les systèmes de climatisation de flux descendant dans lesquels le vide du sous-plancher fait office de conduite d'alimentation d'air. Lorsque la structure est contaminée ou que les dalles de béton ne sont pas vitrifiées, de fines particules (efflorescence ou poussière de béton) risquent d'être transportées directement vers le matériel de la salle.

## Eléments stockés

Le stockage et la manutention de matériaux ou fournitures non utilisés peuvent constituer des sources de contamination. Lors de leur déplacement ou manipulation, les boîtes en carton ondulé ou les palettes de bois répandent des fibres. Les éléments stockés ne sont pas que sources de contamination ; leur manipulation dans les zones contrôlées de la salle informatique peut soulever les contaminants sédimentés.

## Influences extérieures

Un environnement sous pression négative risque de laisser s'infiltrer les contaminants provenant des espaces de bureaux adjacents ou de l'extérieur du bâtiment par les interstices dans les portes ou fissures dans les murs. L'ammoniac et les phosphates sont fréquemment associés aux processus agricoles et de nombreux agents chimiques peuvent être produits dans les zones de fabrication. Lorsque ces industries sont présentes à proximité des installations du centre de données, la filtration chimique peut se révéler nécessaire. Le cas échéant, il est conseillé d'évaluer les conséquences éventuelles des émissions automobiles, des poussières de carrières et d'usines de fabrication de produits de maçonnerie, et des brumes marines.

## Activité de nettoyage

Des méthodes de nettoyage inappropriées peuvent également dégrader l'environnement. De nombreux produits chimiques utilisés pour le nettoyage normal ou de bureau sont susceptibles d'endommager les équipements informatiques sensibles. L'utilisation des produits chimiques éventuellement dangereux répertoriés à la section "[Equipement et procédures de nettoyage](#)" est déconseillée. Le dégagement gazeux de ces produits ou leur contact direct avec les composants matériels risque de provoquer des défaillances. Certains traitements biocides utilisés dans les systèmes de traitement de l'air des bâtiments ne conviennent pas non plus aux salles informatiques, soit parce que les produits chimiques qu'ils contiennent peuvent endommager les composants, soit parce qu'ils ne sont pas conçus pour une utilisation dans le flux d'air d'un système de recyclage de l'air. Un balai-serpillère ou un aspirateur muni d'un filtre inadéquat peuvent également être sources de contamination.

Il est essentiel de prendre les mesures adéquates pour empêcher les contaminants (particules métalliques, poussières atmosphériques, vapeurs de solvants, gaz corrosifs, suie, fibres en suspension ou sels) d'entrer dans l'environnement de la salle informatique ou d'y être générés. En l'absence de limites d'exposition du matériel, appliquez le seuil d'exposition humaine défini par les organismes OSHA, NIOSH ou ACGIH.



## Effets des contaminants

Les interactions destructives entre les particules en suspension et les instruments électroniques peuvent se manifester de différentes façons. Les interférences dépendent du moment et de l'endroit où survient l'incident critique, des propriétés physiques du contaminant et de l'environnement dans lequel le composant est placé.

### Interférences physiques

Les particules solides d'une résistance à la traction égale ou supérieure à 10 % de celle du composant peuvent enlever du matériau de la surface du composant par abrasion ou incrustation. Les particules molles n'endommageront pas le composant, mais peuvent s'accumuler et nuire à son fonctionnement. Si ces particules sont collantes, elles peuvent recueillir d'autres matières particulaires. Même des particules très petites peuvent avoir une incidence négative si elles s'agglutinent sur une surface collante ou s'agglomèrent suite à une accumulation de charge électrostatique.

### Défaillance due à la corrosion

La corrosion ou un contact intermittent dus à la composition intrinsèque des particules ou à l'absorption de vapeur d'eau et de contaminants gazeux par les particules peuvent également provoquer des défaillances. La composition chimique du contaminant peut revêtir une grande importance. Le sel, par exemple, peut se dilater par absorption de la vapeur d'eau contenue dans l'air (nucléation). Dans un environnement suffisamment humide, un dépôt de sels minéraux à un emplacement sensible risque d'augmenter de volume et d'entraver un mécanisme ou de provoquer des dommages en formant des solutions salines.

### Courts-circuits

Sur les cartes de circuit imprimé ou autres composants, l'accumulation de particules risque de créer des pistes conductrices. Bien qu'elles ne soient pas conductrices par nature, de nombreuses particules peuvent absorber une importante quantité d'eau dans des environnements où le degré hygrométrique est élevé. Les problèmes provoqués par les particules électroconductrices peuvent aller d'un dysfonctionnement intermittent à des défaillances d'exploitation en passant par des dommages réels occasionnés aux composants.

### Défaillance thermique

L'encrassement précoce des dispositifs filtrés entraîne une restriction du flux d'air, susceptible de provoquer une surchauffe interne et un écrasement de tête. Sur les composants matériels, une accumulation importante de poussière risque également de former une couche isolante susceptible de provoquer des défaillances thermiques.

## Conditions ambiantes

Un niveau élevé de propreté doit être maintenu pour toutes les surfaces situées à l'intérieur de la zone contrôlée du centre de données. Toutes les surfaces doivent être nettoyées régulièrement par des professionnels ayant suivi une formation à cet effet, comme indiqué

à la section " [Équipement et procédures de nettoyage](#) ". Un soin particulier doit être porté aux espaces en dessous du matériel et à la grille du faux-plancher. Les contaminants situés à proximité des entrées d'air du matériel peuvent être plus facilement déplacés vers des zones où ils risquent de provoquer des dommages. Les particules accumulées sur la grille du faux-plancher peuvent s'élever dans l'air lorsque les dalles sont soulevées pour accéder au sous-plancher.

Le vide du sous-plancher dans un système de climatisation à flux descendant sert de plénum d'alimentation en air. Cette zone est pressurisée par les climatiseurs et l'air climatisé est ensuite introduit dans les espaces matériels à travers les panneaux de plancher perforés. Ainsi, l'air circulant des climatiseurs vers le matériel doit d'abord traverser le vide du sous-plancher. Des conditions inadéquates dans le plénum d'alimentation d'air risquent d'avoir de graves conséquences sur l'état des zones matérielles.

Dans un centre de données, le vide du sous-plancher se limite souvent à un espace où il est pratique de faire passer les câbles et les canalisations. Gardez à l'esprit qu'il constitue également un conduit et que la propreté de l'espace sous le faux-plancher doit être maintenue à un niveau élevé. Les matériaux de construction qui se dégradent, l'activité des opérateurs ou les infiltrations provenant de l'extérieur de la zone contrôlée sont quelques-unes des sources de contamination. Des dépôts se forment souvent aux endroits où les câbles et autres éléments de sous-plancher constituent des barrages d'air permettant aux particules de s'accumuler. Lorsque ces éléments sont déplacés, les particules sont réintroduites dans le flux d'air et transportées directement vers le matériel.

Les matériaux de construction endommagés ou mal protégés constituent des sources fréquentes de contamination du sous-plancher. Au fil du temps, le béton, les blocs de maçonnerie, le plâtre ou le gypse se détériorent et répandent de fines particules dans l'air. La corrosion sur les éléments du sous-plancher et les surfaces des climatiseurs de post-filtration peut également poser un problème. Une décontamination minutieuse, adéquate et régulière du vide du sous-plancher permet d'éliminer ces contaminants. Seuls les aspirateurs dotés de filtres HEPA (High Efficiency Particulate Air, haute efficacité pour les particules de l'air) doivent être utilisés dans le cadre de la procédure de décontamination. Les aspirateurs équipés de filtres inadéquats ne retiennent pas les particules fines, qui défilent à grande vitesse dans l'unité d'aspiration avant d'être propulsées dans l'air.

Le béton non vitrifié et autres matériaux de maçonnerie subissent une dégradation constante. Les enduits d'étanchéité et les durcisseurs utilisés en construction sont conçus pour protéger le plancher des déplacements nombreux ou pour le préparer à l'application de matériaux de revêtement ; ils ne sont pas destinés aux surfaces intérieures d'un plénum d'alimentation d'air. Bien qu'une décontamination régulière permette d'éliminer les particules libres, les surfaces continuent de subir une dégradation lente et l'activité provoque l'usure du sous-plancher. Dans l'idéal, toutes les surfaces du sous-plancher doivent être correctement scellées au moment de la construction. Si tel n'est pas le cas, des précautions spéciales doivent s'appliquer quant aux surfaces de l'espace en ligne.

Il est crucial de n'utiliser que les matériaux et la méthodologie adéquats dans le processus d'encapsulation. En effet, des procédures ou enduits d'étanchéité inadéquats risquent de dégrader les conditions qu'ils sont censés améliorer et de détériorer par là même la fiabilité

et l'exploitation du matériel. Les précautions suivantes s'appliquent lors de l'encapsulation du plénum d'alimentation d'air dans l'espace en ligne :

- Appliquez la substance d'encapsulation manuellement. La vaporisation est totalement inadaptée dans un centre de données en ligne. Elle propulse l'enduit d'étanchéité dans le flux d'air et risque d'encapsuler les câbles au plancher.
- Utilisez une substance d'encapsulation pigmentée. La pigmentation permet de voir la substance d'encapsulation lors de son application, ce qui garantit une couverture complète et permet d'identifier les zones endommagées ou exposées au fil du temps.
- La substance d'encapsulation doit présenter une grande flexibilité et une faible porosité pour couvrir de manière efficace les textures irrégulières de la zone à traiter et réduire au minimum la migration de l'humidité et les dommages que l'eau peut provoquer.
- La substance d'encapsulation ne doit pas libérer de contaminants nocifs sous forme gazeuse. De nombreuses substances utilisées dans l'industrie présentent une teneur élevée en ammoniac ou contiennent des produits chimiques nuisibles pour le matériel. Il est peu probable que ce dégagement gazeux provoque des défaillances immédiates et désastreuses, mais ces produits chimiques contribuent souvent à la corrosion des contacts, têtes et autres composants.

Une encapsulation réussie du sous-plancher d'une salle informatique en ligne est une tâche difficile et délicate. Toutefois, elle peut être réalisée en toute sécurité si vous appliquez les matériaux et procédures qui conviennent. Évitez d'utiliser le faux-plafond pour l'alimentation ou la reprise du système d'aération du bâtiment. Difficile à nettoyer, cette zone est particulièrement sale. La surface des structures est souvent recouverte de revêtements ignifuges fibreux, et les dalles de plafond et l'isolant sont également sujets à la diffusion de particules. Avant même la filtration, cette exposition inutile risque de nuire aux conditions environnementales de la salle. Il est également important que le vide du plafond ne soit pas pressurisé, car de l'air non filtré pourrait s'infiltrer dans la salle informatique. Des colonnes ou enveloppes de câbles pénétrant dans le sous-plancher et le faux-plafond peuvent provoquer la pressurisation du faux-plafond.

## Zones d'exposition

Toutes les zones d'exposition potentielles du centre de données doivent être traitées en vue de réduire au maximum les influences éventuelles provenant de l'extérieur de la zone contrôlée. La pressurisation positive de la salle informatique permet de limiter l'infiltration des contaminants. Toutefois, la réduction des brèches dans le périmètre de la salle est tout aussi importante. Pour conserver votre environnement dans les meilleures conditions, prenez en compte les points suivants :

- Toutes les portes doivent être parfaitement ajustées à leur encadrement.
- Utilisez des joints et balais de porte pour éliminer les espaces vides.
- Évitez les portes automatiques dans les zones où leur ouverture peut se déclencher par mégarde. Un autre moyen de contrôle consiste à placer à distance un déclencheur de porte de manière à ce que le personnel de manutention puisse ouvrir les portes facilement. Dans les zones particulièrement sensibles ou celles où le centre de données est exposé à des

conditions indésirables, il peut être judicieux d'installer des sas. Un double ensemble de portes muni d'un tampon permet de limiter l'exposition directe aux conditions extérieures.

- Scellez toutes les entrées séparant le centre de données des zones adjacentes.
- Evitez de partager le plafond de la salle informatique ou le plénum du sous-plancher avec les zones adjacentes qui ne sont pas strictement contrôlées.

## Filtration

La filtration constitue un moyen efficace d'éliminer les particules en suspension dans un environnement contrôlé. Il est important que tous les appareils de traitement de l'air du centre de données soient filtrés de manière adéquate afin de garantir le maintien des conditions optimales dans la salle. Le refroidissement des processus à l'intérieur de la salle est recommandé dans le cadre du contrôle de l'environnement. Les refroidisseurs de processus font recirculer l'air ambiant. L'air des zones de matériel transite dans les unités où il est filtré et refroidi, puis introduit dans le plénum du sous-plancher. Le plénum étant pressurisé, l'air climatisé entre de force dans la salle par les dalles perforées, avant de retourner vers le climatiseur. La conception et la configuration de la circulation de l'air associées à un dispositif classique de traitement d'air dans les salles informatiques présentent un taux de renouvellement d'air supérieur à celui des climatiseurs de confort. L'air y est donc filtré plus souvent que dans un environnement de bureau. Une filtration idoine peut capturer une grande quantité de particules. Les filtres installés dans les climatiseurs de recirculation de la salle informatique doivent offrir un taux de rendement minimal de 40 % (norme 52.1 de l'ASHRAE sur l'efficacité en matière de particules de poussière atmosphérique). L'installation de préfiltres de faible qualité doit permettre de prolonger la durée de vie des filtres principaux plus onéreux.

L'air introduit dans la zone contrôlée de la salle informatique pour la ventilation ou la pressurisation positive doit d'abord passer par un dispositif de filtration haute performance. Dans des conditions idéales, l'air provenant de sources extérieures au bâtiment doit être filtré selon un taux de filtration HEPA d'un rendement de 99,97 % (DOP Efficiency MILSTD-282) ou plus. Il est conseillé de protéger les filtres coûteux d'efficacité élevée par plusieurs couches de préfiltres que vous changerez plus fréquemment. Les préfiltres de faible rendement (efficacité en matière de particules de poussière atmosphérique de 20 %) doivent constituer la première ligne de défense. La seconde batterie de filtres doit se composer de filtres de type "sac" ou plissés d'un rendement compris entre 60 et 80 % de l'efficacité définie par l'ASHRAE en matière de particules de poussière atmosphérique. Le [Tableau A.1, « Pourcentages fractionnaires d'efficacité en matière de particules de poussière »](#) présente un pourcentage fractionnaire d'efficacité pour trois types de filtrations.

**Tableau A.1. Pourcentages fractionnaires d'efficacité en matière de particules de poussière**

Pourcentage d'efficacité en matière de particules de poussière ASHRAE 52-76	3,0 microns	1,0 micron	0,3 micron
25-30	80	20	<5
60-65	93	50	20
80-85	99	90	50

Pourcentage d'efficacité en matière de particules de poussière ASHRAE 52-76	3,0 microns	1,0 micron	0,3 micron
90	>99	92	60
DOP 95	--	>99	95

Les filtres de faible rendement se révèlent pratiquement inefficaces pour éliminer les particules submicroniques de l'air. Il est également important que les filtres utilisés présentent la taille correspondant aux dispositifs de traitement de l'air. En effet, des interstices autour des panneaux risquent de laisser l'air contourner le filtre lorsqu'il circule à travers le climatiseur. Tous les espaces et ouvertures doivent être remplis à l'aide de matériaux appropriés, tels que des panneaux en acier inoxydable ou des assemblages de filtre personnalisés.

## Pressurisation positive et ventilation

Il est nécessaire de prévoir une entrée d'air provenant de l'extérieur du système de la salle informatique pour répondre aux exigences en termes de pressurisation positive et de ventilation. Le centre de données doit être conçu pour une pressurisation positive, dont ne disposent pas les zones adjacentes moins strictement contrôlées. La pressurisation positive des zones plus sensibles est un moyen efficace de contrôler l'infiltration des contaminants au travers des petites brèches présentes dans le périmètre de la salle. Les systèmes de pression positive visent à exercer des forces d'air extérieures sur les portes et autres points d'accès dans l'enceinte du centre de traitement afin de réduire l'infiltration des contaminants dans la salle informatique. La quantité d'air introduite dans l'environnement contrôlé doit être minimale. Dans les centres de données comportant plusieurs salles, les zones les plus sensibles doivent être les plus pressurisées. Il est cependant très important que l'air utilisé pour la pressurisation positive ne nuise pas aux conditions environnementales de la salle. Il est essentiel que l'entrée d'air provenant de l'extérieur de la salle informatique soit filtrée et climatisée de manière adéquate dans le cadre de paramètres acceptables. Ces paramètres peuvent être moins stricts que les conditions souhaitées pour la salle dans la mesure où l'entrée d'air doit être minimale. L'identification précise de limites acceptables doit reposer sur la quantité d'air introduite et les effets éventuels sur l'environnement du centre de données.

Dans la mesure où un système de climatisation en circuit fermé équipe la plupart des centres de données, il est nécessaire d'introduire une quantité minimale d'air afin de satisfaire aux exigences de ventilation des occupants de la salle. En général, les zones des centres de données présentent une faible densité de population ; la quantité d'air nécessaire à la ventilation est donc minimale. Dans la plupart des cas, la quantité d'air nécessaire à la pressurisation positive dépasse probablement celle nécessaire à la ventilation de la salle. En règle générale, une quantité d'air extérieur inférieure à 5 % doit être suffisante pour la ventilation d'appoint (manuel de l'ASHRAE : Applications, Chapitre 17). Un volume de 15 CFM d'air extérieur par occupant ou station de travail doit suffire aux besoins de ventilation de la salle.

## Équipement et procédures de nettoyage

Même les centres de données les mieux conçus doivent faire l'objet d'un entretien constant. Le maintien des conditions dans les limites souhaitées risque d'exiger des efforts importants

dans les centres de données dont la conception présente des défauts ou a fait l'objet de compromis. La performance matérielle est un facteur important de la nécessité de maintenir un niveau élevé de propreté dans le centre de données.

La sensibilisation des opérateurs est un autre point à prendre en considération. Le maintien d'un niveau élevé de propreté permet de mieux sensibiliser les occupants aux exigences et restrictions qui s'appliquent à leur présence dans le centre de données. Les occupants et les visiteurs du centre de données tiendront l'environnement contrôlé en haute considération et seront plus enclins à agir comme il se doit.

Un environnement maintenu à un niveau élevé de propreté et de manière structurée et organisée inspire également le respect des occupants et des visiteurs de la salle. Les clients potentiels qui visiteront la salle interpréteront l'aspect général de la salle comme le reflet d'un engagement global envers l'excellence et la qualité. Un calendrier de nettoyage efficace doit comporter des actions précises sur les long et moyen termes, comme le résume le [Tableau A.2, « Planification de nettoyage efficace »](#).

**Tableau A.2. Planification de nettoyage efficace**

Fréquence	Tâche
Actions quotidiennes	Ramassage des déchets
Actions hebdomadaires	Entretien du faux-plancher (aspirateur et serpillière humide)
Actions trimestrielles	Décontamination du matériel
	Décontamination des surfaces de la salle
Actions trimestrielles	Décontamination du vide du sous-plancher
	Décontamination du climatiseur (le cas échéant)

## Tâches quotidiennes

Ce cahier des charges se concentre sur le retrait des déchets et rebuts quotidiens de la salle. En outre, il peut être nécessaire de passer chaque jour l'aspirateur dans les salles d'impression ou les pièces dans lesquelles l'activité des opérateurs est importante.

## Tâches hebdomadaires

Ce cahier des charges est principalement axé sur l'entretien du système de faux-plancher. Tout au long de la semaine, les accumulations de poussières et les taches souillent le faux-plancher. Le faux-plancher tout entier doit être nettoyé au moyen d'un aspirateur et d'une serpillière humide. Indépendamment de leur utilisation, tous les aspirateurs utilisés dans le centre de données doivent être équipés de la filtration HEPA (High Efficiency Particulate Air, haute efficacité pour les particules de l'air). Les équipements dotés de filtres inadéquats ne sont pas en mesure de retenir les particules plus petites. Au contraire, ils ne font que les agiter, ce qui dégrade l'environnement qu'ils sont censés améliorer. Il est important que les serpillères et les chiffons ne peluchent pas.

Les solutions de nettoyage utilisées dans le centre de données ne doivent pas constituer de menace pour le matériel. Les solutions susceptibles d'endommager le matériel comportent les produits suivants :

- Ammoniac
- Chlore
- Phosphate
- Javel
- Produits pétrochimiques
- Décapants et rénovateurs.

Il est également important de s'en tenir aux concentrations recommandées. En effet, un agent approprié risque de provoquer des dommages en cas de concentration inappropriée. La solution doit être conservée en bonne condition tout au long du processus et les applications excessives doivent être évitées.

## Tâches trimestrielles

Le cahier des charges trimestriel implique un calendrier de décontamination exhaustif et détaillé. Il ne doit être mené que par des professionnels expérimentés du contrôle de la contamination des salles informatiques. Ces opérations doivent être réalisées entre trois et quatre fois par an, en fonction des niveaux d'activité et de la présence de contaminants. Toutes les surfaces de la salle, y compris les placards, rebords, étagères, rayons et équipements de support, doivent faire l'objet d'une décontamination complète. Les étagères en hauteur et les appareils d'éclairage ainsi que les zones généralement accessibles doivent être traités et nettoyés comme il se doit. Les surfaces verticales, telles que les fenêtres, cloisons en verre et portes doivent être entièrement nettoyées. Lors du processus de décontamination des surfaces, il convient d'utiliser des chiffons imprégnés d'une substance absorbant les particules. Dans le cadre de ces activités, toute étoffe ou tout chiffon à poussière classique est à proscrire, tout comme les produits chimiques, cires et dissolvants.

Les dépôts de contaminants doivent être éliminés de l'ensemble des surfaces extérieures du matériel, y compris les surfaces horizontales et verticales. Les grilles d'entrée et de sortie d'air de l'unité doivent également être traitées. Ne nettoyez pas les surfaces de contrôle de l'unité ; elles peuvent être décontaminées en insufflant de l'air légèrement comprimé. Apportez un soin particulier au nettoyage des claviers et des commandes associées à la sécurité des personnes. Pour nettoyer les surfaces du matériel, utilisez des chiffons ayant subi un traitement spécial. Passez un produit d'entretien optique et un chiffon antistatique sur les écrans. N'utilisez pas de produits chimiques dissipatifs de charge électrostatique sur le matériel informatique ; leur causticité risque d'endommager la plupart des équipements délicats. Dans la mesure où le matériel informatique est conçu pour dissiper la charge électrostatique, aucun traitement supplémentaire n'est nécessaire. Après avoir décontaminé entièrement toutes les surfaces et tout le matériel de la salle, passez l'aspirateur HEPA et une serpillière humide comme décrit en détail dans la section Tâches hebdomadaires.

## Tâches bisannuelles

Le vide du sous-plancher doit être décontaminé tous les 18 ou 24 mois en fonction de l'état des surfaces du plénum et du degré d'accumulation des contaminants. Tout au long de l'année, le vide du sous-plancher subit un volume important d'activités à l'origine de nouvelles accumulations de contaminants. Bien que les activités hebdomadaires de nettoyage du plancher décrites ci-dessus permettent de réduire en grande partie les accumulations de contaminants, une certaine quantité de poussières migre des surfaces au vide du sous-plancher. Il est important de maintenir le degré élevé de propreté du sous-plancher, qui sert de plénum d'alimentation d'air du matériel. Pour réduire la contamination croisée, mieux vaut effectuer le traitement de décontamination du sous-plancher dans un délai assez bref. Le personnel chargé de cette opération doit avoir reçu une formation complète afin d'évaluer la priorité et la connectivité des câbles. Chaque zone exposée du vide du sous-plancher doit faire l'objet d'une inspection et d'une évaluation individuelle en termes de déplacement et de manipulation de câbles. Avant de déplacer des câbles, vérifiez que tous les connecteurs de type enfichage ou rotation sont correctement branchés. Menez toutes les activités concernant le sous-plancher en prenant en compte la distribution de l'air et de la charge au sol. Dans le but de maintenir l'intégrité du faux-plancher et les conditions psychrométriques, gérez avec précaution le nombre de dalles que vous retirez du système de plancher. Dans la plupart des cas, l'ouverture dans le faux-plancher ne doit pas dépasser 7 mètres carrés (six dalles) pour chaque équipe de travail à tout moment. Le système de grille d'appui du faux-plancher doit également être décontaminé complètement ; aspirez d'abord les débris détachés, puis passez une éponge humide sur les résidus accumulés. Le cas échéant, les joints en caoutchouc et la structure métallique composant le système de grille doivent être retirés et nettoyés avec une éponge humide. Notez et signalez tout état inhabituel du vide du plancher, comme par exemple les surfaces, câbles, dalles et suspensions endommagés.

## Activités et processus

Dans le cadre du maintien des conditions d'un centre de données, l'isolation est un facteur primordial. Toute activité inutile doit être évitée dans le centre de données, dont l'accès doit être réservé au personnel indispensable. Les activités périodiques, telles que les visites, doivent être limitées et les déplacements doivent s'effectuer à distance du matériel à fin d'éviter tout contact accidentel. L'ensemble du personnel travaillant dans la salle, y compris les employés temporaires et le personnel d'entretien, doit recevoir une formation sur les points sensibles de base du matériel pour éviter toute exposition inutile. Les zones contrôlées du centre de données doivent être parfaitement isolées de toute activité générant des contaminants. Dans l'idéal, les salles d'impression, salles de tri, centres de commande ou toute autre zone dans laquelle les niveaux d'activité humaine ou mécanique sont élevés ne doivent pas présenter d'exposition directe au centre de données. Les accès à ces zones ne doivent pas nécessiter de déplacements via les zones principales du centre de données.



---

# Index

## A

Activité de nettoyage, 72  
Activité des opérateurs, 71  
Activités de planification, 20  
Air extérieur, 71  
Alimentation, 46  
Attributions de port Ethernet, 49  
Attributions de ports FICON, 59

## B

Blocs d'alimentation à deux sources indépendantes, 40  
Bruits électriques, 41

## C

Capacité, 45  
Capacité de charge du plancher, 36  
Capacités de charge des ascenseurs, 36  
Capacités nominales de stabilité latérale du plancher technique, 43  
Capacités nominales des panneaux du plancher technique, 44  
Capacités nominales des plots du plancher technique, 44  
Commande de mise hors tension d'urgence, 37  
Conditions ambiantes, 73  
Conditions de charge exercée sur le plancher, 43  
Conditions environnementales requises et risques, 42  
Conditions requises d'infrastructure du réseau, 24  
Conditions requises de facilité de maintenance, 26  
Conditions requises du logiciel hôte MVS, 26  
Conditions requises quant à la construction du plancher, 42  
Configuration de base, 29, 44  
Configuration de base de VSM 6, 29  
Configuration HVAC requise, 42  
Connectivité CLINK, 57  
Connectivité VLE, 56  
Contaminants présents dans l'environnement, 69  
Contrôle des contaminants, 69  
Courts-circuits, 73  
Création d'équipes de planification, 19  
Cryptage, 67

Cryptage des données au repos, 67

## D

Défaillance due à la corrosion, 73  
Défaillance thermique, 73  
Définition de l'ipath, 56  
Définition des ports de réplication, 55  
Dimensions, 45  
Dimensions de la structure et obstructions, 35

## E

Effets des contaminants, 73  
Electricité statique, 42  
Éléments stockés, 72  
Équipes de planification, 19  
Espace libre pour la maintenance, 45  
Exemples de connectivité de lecteur RTD, 60  
Exemples de connectivité IP, 55

## F

Feuille de calcul de la planification, 21  
Filtration, 76

## H

HVAC, 46

## I

Inclinaisons, 36  
Indications liées à la prévention incendie, 37  
Influences extérieures, 72  
Introduction du produit, 15

## L

La solution VSM, 15

## M

Mise à la terre  
  Équipements de série B, 39  
Mise à niveau de disque SSD ZIL, 31  
Mise à niveau de la capacité de stockage, 29  
Mise à niveau FICON, 30  
Modules SFP, 30  
Modules SFP à ondes courtes, 30  
Modules SFP à ondes longues, 30

---

## O

Objectifs de planification, 19  
Objectifs de planification de l'implémentation, 23

## P

Planification de l'implémentation, 23  
Planification de la configuration, 29  
Planification de la préparation du site, 33  
Planification de la préparation du site physique, 33  
Plate-forme VSM 6, 16  
Poids, 45  
Ports de réplication, définition, 55  
Présentation de la planification de la configuration, 31  
Présentation de la planification et de l'implémentation, 19  
Présentation du processus de planification de l'implémentation, 23  
Présentation du produit, 15  
Présentation du produit VSM 6, 15  
Processus de planification de la préparation du site, 33  
Puissance d'entrée requise, 39

## S

Sécurité du centre de données, 36  
Solution VSM, 15  
Sources et propriétés des contaminants, 71  
Spécifications environnementales, 44  
Spécifications et références liées aux capacités de charge du plancher, 43  
Systèmes de distribution électrique, 37  
Systèmes de distribution électrique du site, 37

## T

Tâches bisannuelles, 80  
Transfert d'équipement point à point, 35

## U

Unité de base VSM 6, 29, 44

## Z

Zones d'exposition, 75