

StorageTek Virtual Storage Manager System

VSM 7 安全指南

E74280-01

2016 年 3 月

StorageTek Virtual Storage Manager System
VSM 7 安全指南

E74280-01

版權 © 2016, Oracle 和 (或) 其關係公司。保留一切權利。

本軟體與相關說明文件是依據含有用途及保密限制事項的授權合約所提供，且受智慧財產法的保護。除了授權合約中或法律明文允許的部分外，不得以任何形式或方法使用、複製、重製、翻譯、廣播、修改、授權、傳送、散佈、展示、演出、出版或陳列本軟體的任何部分。除非依法需要取得互通性操作 (interoperability)，否則嚴禁對本軟體進行還原工程 (reverse engineering)、反向組譯 (disassembly) 或解編 (decompilation)。

本文件中的資訊如有變更恕不另行通知，且不保證沒有任何錯誤。如果您發現任何問題，請來函告知。

如果本軟體或相關說明文件是提供給美國政府或代表美國政府授權使用本軟體者，則適用下列條例：

U.S. GOVERNMENT END USERS: Oracle programs, including any operating system, integrated software, any programs installed on the hardware, and/or documentation, delivered to U.S. Government end users are "commercial computer software" pursuant to the applicable Federal Acquisition Regulation and agency-specific supplemental regulations. As such, use, duplication, disclosure, modification, and adaptation of the programs, including any operating system, integrated software, any programs installed on the hardware, and/or documentation, shall be subject to license terms and license restrictions applicable to the programs. No other rights are granted to the U.S. Government.

本軟體或硬體是針對各類資訊管理應用的一般用途所開發。不適用任何原本就具危險性的應用上，包含會造成人身傷害風險的應用。如果您將本軟體或硬體應用於危險用途，則應採取適當的防範措施，包括保全、備份、儲備和其他措施以確保使用安全。Oracle Corporation 和其關係公司聲明對將本軟體或硬體應用於危險用途所造成之損害概不負任何責任。

Oracle 和 Java 是 Oracle 和 (或) 其關係公司的註冊商標。其他名稱為各商標持有人所擁有之商標。

Intel 和 Intel Xeon 是 Intel Corporation 的商標或註冊商標。所有 SPARC 商標的使用皆經過授權，且是 SPARC International, Inc. 的商標或註冊商標。AMD、Opteron、AMD 標誌與 AMD Opteron 標誌是 Advanced Micro Devices 的商標或註冊商標。UNIX 是 The Open Group 的註冊商標。

本軟體或硬體與說明文件可能提供第三方內容、產品和服務的存取途徑與資訊。除非您與 Oracle 之間的適用合約另有規定，否則 Oracle Corporation 和其關係公司明文聲明對第三方網站所提供的內容、產品與服務不做保證，且不負任何責任。除非您與 Oracle 之間的適用合約另有規定，否則 Oracle Corporation 和其關係公司對於您存取或使用第三方的內容、產品或服務所引起的任何損失、費用或損害亦不負任何責任。

內容

序言	5
對象	5
文件輔助功能	5
1. 簡介	7
產品簡介	7
重要安全原則	8
將軟體保持在最新狀態	8
限制對重要服務的網路存取	8
認證	8
遵循最低權限的原則	9
監督系統活動	9
將安全資訊保持在最新狀態	9
2. 安全安裝	11
3. 安全功能	13
A. 安全建置檢查清單	15

前言

本文件描述 Oracle 之 StorageTek Virtual Storage Manager System 7 Virtual Tape Storage Subsystem (VSM 7 VTSS) 的安全功能。

對象

本指南適用於使用 VSM 7 VTSS 安全功能、安全安裝及組態的相關人員。

文件輔助功能

如需 Oracle 對於輔助功能的承諾的相關資訊，請造訪 Oracle Accessibility Program 網站，網址為 <http://www.oracle.com/pls/topic/lookup?ctx=acc&id=docacc>。

取用 Oracle Support

已購買支援的 Oracle 客戶可以透過 My Oracle Support 使用電子支援。如需相關資訊，請造訪 <http://www.oracle.com/pls/topic/lookup?ctx=acc&id=info>；或如果您在聽力上需要特殊服務，請造訪 <http://www.oracle.com/pls/topic/lookup?ctx=acc&id=trs>。

第 1 章 簡介

本節提供產品的簡介並說明應用程式安全的一般原則。

產品簡介

Oracle 的 StorageTek Virtual Storage Manager System 7 Virtual Tape Storage Subsystem (VSM 7 VTSS) 是封裝成為建構在現有 Oracle 伺服器及儲存裝置平台上的工程系統。以成套系統 (或設備) 的方式提供伺服器、磁碟儲存裝置以及標準機架。VTSS 設備包含針對 VTSS 功能所預先安裝與設定的軟體，因此只需要有限的現場組態即可將產品整合至客戶所管理的磁帶環境中。本設備設計的目的是排除客戶管理系統的需求。

注意:

只有合格的 Oracle 人員才允許維護本系統以及管理任何組態變更。

VTSS 只是 VSM 解決方案的其中一個元件。

主要子系統包括：

VTSS 硬體和軟體

VSM 7 VTSS 支援透過 FICON 介面模擬磁帶連線至 IBM MVS、VM 以及 zLinux 主機，以及實體磁帶機 (RTD) 的 FICON 附屬裝置及其他 VTSS 和 VLE 的 TCP/IP 附屬裝置。FICON 是一種 IBM 驅動標準，用於 CPU (zOS) 和裝置之間的通道協定。

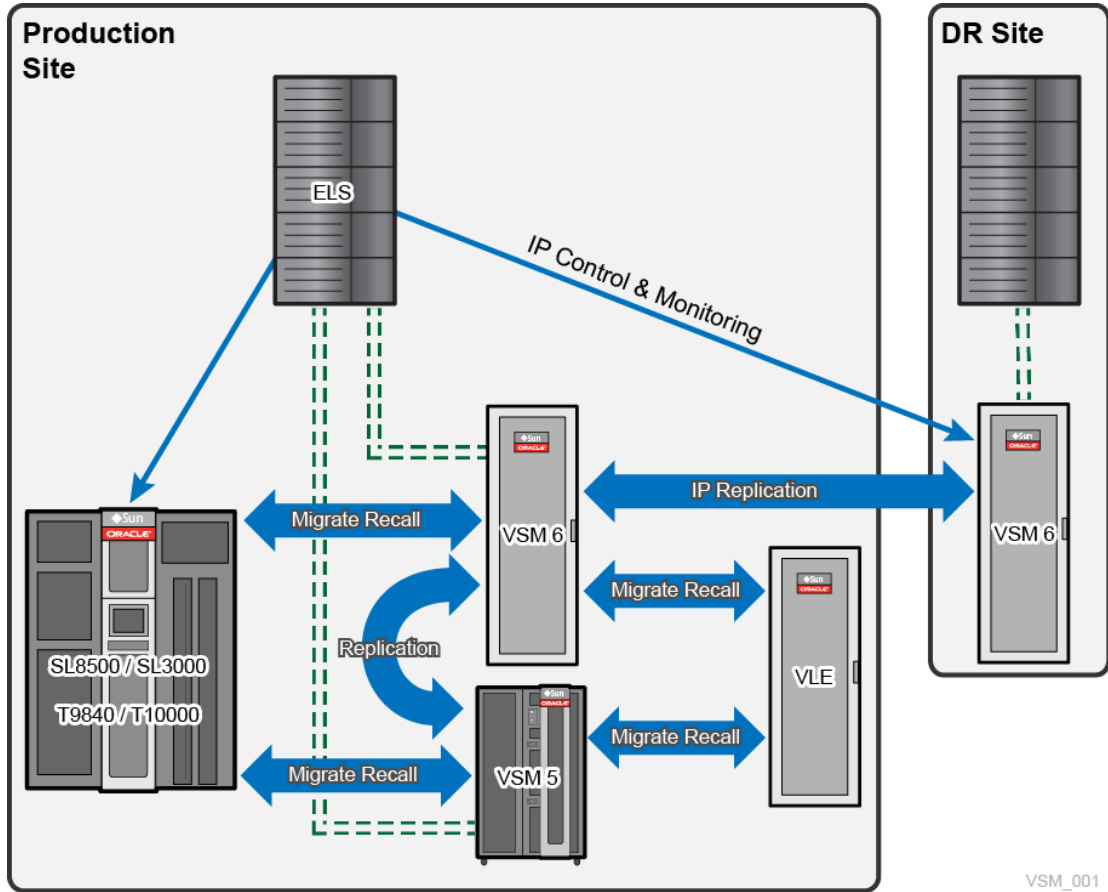
Enterprise Library Software (ELS) 和 Virtual Tape Control Software (VTCS)

ELS 是啟用與管理 VTSS 之 StorageTek 大型主機軟體的綜合套裝軟體。ELS 的基本軟體是由 Host Software Component (HSC)、Storage Management Component (SMC)、HTTP Server 以及 Virtual Tape Control Software (VTCS) 所組成。

VTCS 是 ELS 中控制虛擬磁帶的元件，可在 VTSS 子系統上建立、刪除、複製、移轉以及取回虛擬磁帶影像，並可從 VTSS 子系統擷取報告資訊。

Virtual Library Extended (VLE) 硬體和軟體

Virtual Library Extended (VLE) 子系統的功能是作為 VTSS 虛擬磁帶磁碟區 (VTV) 的移轉與取回目標。VLE 是使用 IP 連接至 VTSS。



重要安全原則

下列原則為安全使用任何產品的基礎。

將軟體保持在最新狀態

由合格的 Oracle 人員安裝修補程式和系統更新。

限制對重要服務的網路存取

設備應安裝在安全的實體位置，僅限獲得授權的客戶員工或專人以及 Oracle 服務人員才能存取。系統應在防火牆保護下連線至網路。只有 Oracle 服務人員才准許管理本系統。

認證

確保只有獲得授權的人員才能存取系統。在客戶所在現場建置時應變更密碼。

遵循最低權限的原則

不允許任何非 VTSS 使用者帳戶。只有預先存在的帳戶能用於系統維護與管理。

監督系統活動

系統安全取決於三個條件：良好的安全協定、正確的系統組態以及系統監督。稽核及複查稽核記錄可滿足第三項需求。

將安全資訊保持在最新狀態

Oracle 會持續改善其軟體和文件。請查看本文件的每個版本以瞭解修訂項目。

第 2 章 安全安裝

所有軟體已預先安裝在 VTSS 設備中。保護系統的唯一步驟，就是變更 VSM 管理員帳戶密碼。

資料會以專用的格式壓縮與傳送，此格式擁有與客戶環境目前安裝之舊有系統互通的優勢。IP 通訊應該在可提供內建加密之 IP 基礎架構的專用網路上進行。

第 3 章 安全功能

VTSS 設備不提供任何可配置的安全功能。

附錄 A

附錄 A. 安全建置檢查清單

下列安全檢查清單包含協助保護 VTSS 設備的指示：

1. 在第一次啟動設備時重設 VSM 管理員帳戶。

