

StorageTek Virtual Storage Manager System

VSM 主控台安全指南

E79953-01

2016 年 9 月

StorageTek Virtual Storage Manager System VSM 主控台安全指南

E79953-01

版權 © 2016，Oracle 和 (或) 其關係公司。保留一切權利。

本軟體與相關說明文件是依據含有用途及保密限制事項的授權合約所提供，且受智慧財產法的保護。除了授權合約中或法律明文允許的部分外，不得以任何形式或方法使用、複製、重製、翻譯、廣播、修改、授權、傳送、散佈、展示、演出、出版或陳列本軟體的任何部分。除非依法需要取得互通性操作 (interoperability)，否則嚴禁對本軟體進行還原工程 (reverse engineering)、反向組譯 (disassembly) 或解編 (decompilation)。

本文件中的資訊如有變更恕不另行通知，且不保證沒有任何錯誤。如果您發現任何問題，請來函告知。

如果本軟體或相關說明文件是提供給美國政府或代表美國政府授權使用本軟體者，則適用下列條例：

U.S. GOVERNMENT END USERS: Oracle programs, including any operating system, integrated software, any programs installed on the hardware, and/or documentation, delivered to U.S. Government end users are "commercial computer software" pursuant to the applicable Federal Acquisition Regulation and agency-specific supplemental regulations. As such, use, duplication, disclosure, modification, and adaptation of the programs, including any operating system, integrated software, any programs installed on the hardware, and/or documentation, shall be subject to license terms and license restrictions applicable to the programs. No other rights are granted to the U.S. Government.

本軟體或硬體是針對各類資訊管理應用的一般用途所開發。不適用任何原本就具危險性的應用上，包含會造成人身傷害風險的應用。如果您將本軟體或硬體應用於危險用途，則應採取適當的防範措施，包括保全、備份、儲備和其他措施以確保使用安全。Oracle Corporation 和其關係公司聲明對將本軟體或硬體應用於危險用途所造成之損害概不負任何責任。

Oracle 和 Java 是 Oracle 和 (或) 其關係公司的註冊商標。其他名稱為各商標持有人所擁有之商標。

Intel 和 Intel Xeon 是 Intel Corporation 的商標或註冊商標。所有 SPARC 商標的使用皆經過授權，且是 SPARC International, Inc. 的商標或註冊商標。AMD、Opteron、AMD 標誌與 AMD Opteron 標誌是 Advanced Micro Devices 的商標或註冊商標。UNIX 是 The Open Group 的註冊商標。

本軟體或硬體與說明文件可能提供第三方內容、產品和服務的存取途徑與資訊。除非您與 Oracle 之間的適用合約另有規定，否則 Oracle Corporation 和其關係公司明文聲明對第三方網站所提供的內容、產品與服務不做保證，且不負任何責任。除非您與 Oracle 之間的適用合約另有規定，否則 Oracle Corporation 和其關係公司對於您存取或使用第三方的內容、產品或服務所引起的任何損失、費用或損害亦不負任何責任。

內容

序言	5
對象	5
文件輔助功能	5
1. 簡介	7
產品簡介	7
一般安全原則	9
將軟體維持在最新狀態	9
限制對重要服務的網路存取	9
認證	9
遵循最低權限的原則	9
監督系統活動	9
將安全資訊維持在最新狀態	10
2. 安全安裝	11
3. 安全功能	13

前言

本文件描述 Oracle StorageTek Virtual Storage Manager VSM 主控台的安全功能。

對象

本指南的適用對象為使用 VSM 主控台安全功能、安全安裝及組態的所有相關人員。

文件輔助功能

如需 Oracle 對於輔助功能的承諾的相關資訊，請造訪 Oracle Accessibility Program 網站，網址為 <http://www.oracle.com/pls/topic/lookup?ctx=acc&id=docacc>。

取用 Oracle Support

已購買支援的 Oracle 客戶可以透過 My Oracle Support 使用電子支援。如需相關資訊，請造訪 <http://www.oracle.com/pls/topic/lookup?ctx=acc&id=info>；或如果您在聽力上需要特殊服務，請造訪 <http://www.oracle.com/pls/topic/lookup?ctx=acc&id=trs>。

第 1 章 簡介

本節提供產品的簡介並說明應用程式安全的一般原則。

產品簡介

StorageTek Virtual Storage Manager (VSM) System 6 和 7、Virtual Storage Manager 主控台 (VSM 主控台)，為無 zOS 控制器系統環境中的所有 VSM 應用程式提供一個共同平台。VSM 主控台包含 Oracle 硬體和軟體堆疊。VSM 主控台是 T5-2 伺服器上的一項設備，在 Solaris 11.3 執行，包含客製化 Virtual Tape Control Software (VTCS)、Automated Cartridge System Library Software (ACSL) 以及 VSM Graphical User Interface (GUI) 等應用程式。VSM 主控台設備提供預先安裝且預先設定的應用程式，因此只需要進行有限的現場組態，就能夠將產品整合至客戶所管理的磁帶環境中。本設備設計的目的是為了排除客戶管理系統的需求。

注意：

唯有合格的 Oracle 人員才能夠維護本系統及管理任何組態變更。

VSM 主控台只是 VSM 解決方案的其中一個元件。

主要的子系統包括：

VTSS 硬體和軟體

VSM 6 和 VSM 7 VTSS 支援透過 FICON 介面模擬磁帶連線至 IBM MVS、VM 以及 zLinux 主機，以及實體磁帶機 (RTD) 的 FICON 附屬裝置及其他 VTSS 和 VLE 的 TCP/IP 附屬裝置。FICON 是一種 IBM 驅動標準，適用於 CPU (zOS) 與裝置之間的通道協定。

Enterprise Library Software (ELS) 和 Virtual Tape Control Software (VTCS)

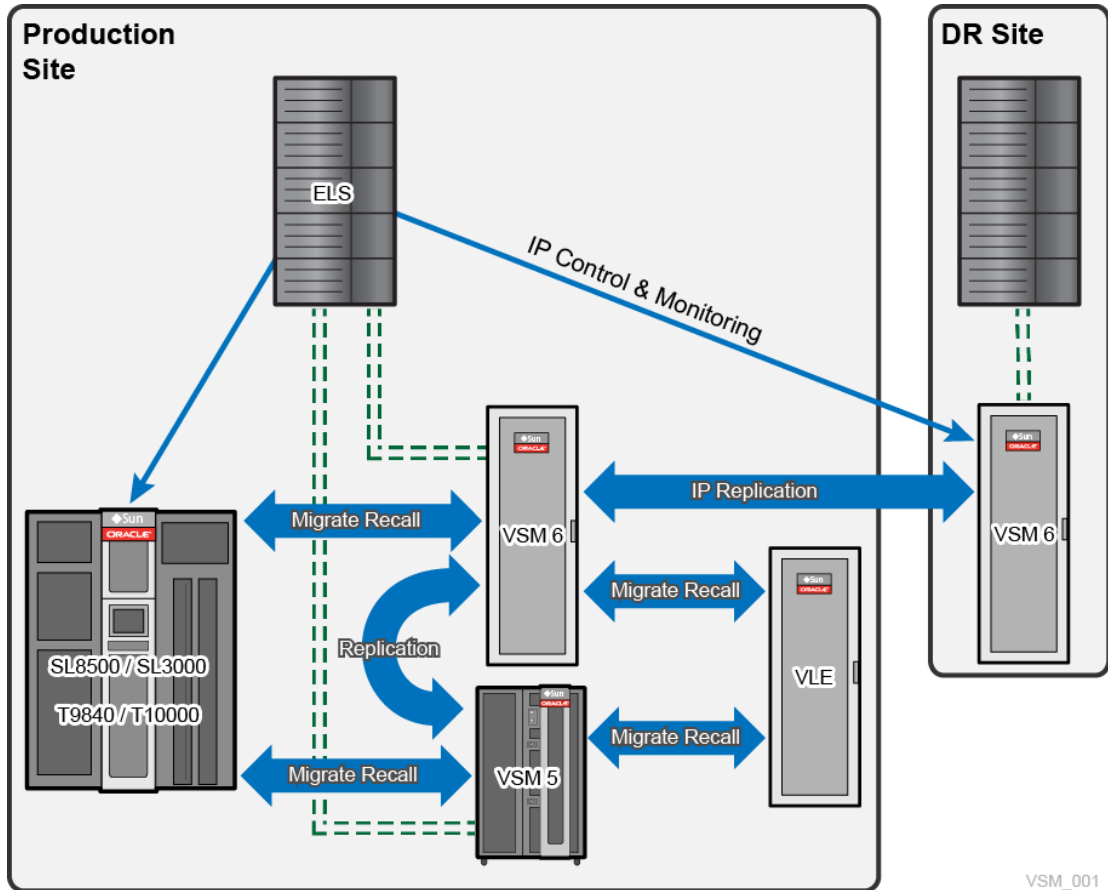
ELS 是啟用及管理 VTSS 之 StorageTek 大型主機軟體的綜合套裝軟體。若是使用 MVS 系統，ELS 的基本軟體就包含 Host Software Component (HSC)、Storage Management Component (SMC)、HTTP Server 以及 Virtual Tape Control Software (VTCS)。

VTCS 是 ELS 元件，主要控制 VTSS 子系統上虛擬磁帶的建立、刪除、複製、移轉以及取回虛擬磁帶影像，也可以從 VTSS 子系統擷取報告資訊。

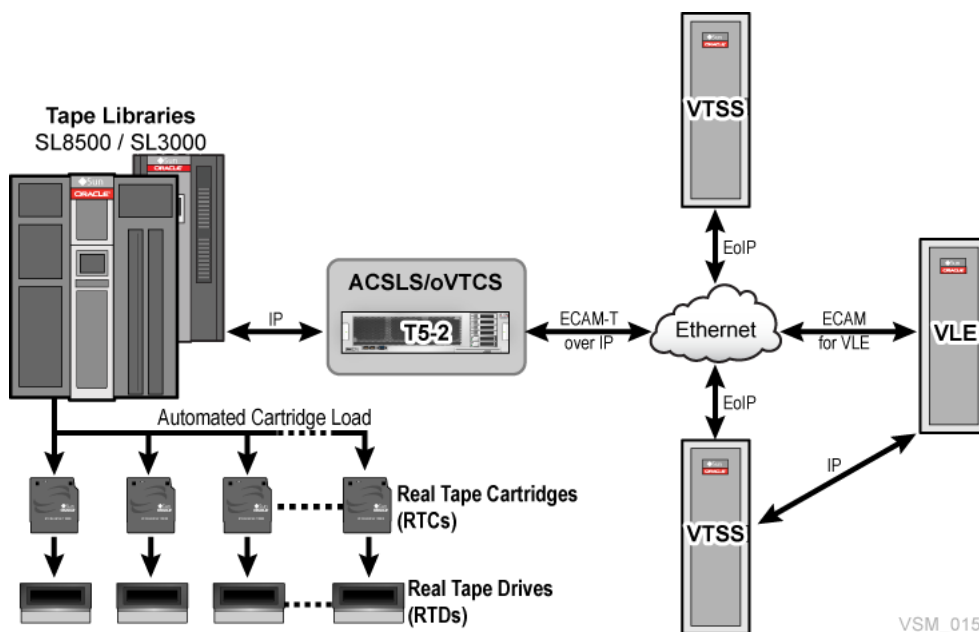
VTCS 現在可以在客戶 z/os 系統上執行或內嵌於 VSM 主控台內。

Virtual Library Extended (VLE) 硬體和軟體

Virtual Library Extension (VLE) 子系統的功能是作為 VTSS 的次要儲存裝置，供用於移轉及取回虛擬磁帶磁碟區 (VTV) 複本。VLE 使用 IP 連接至 VTSS。



在沒有 MVS 系統的情況下，便會使用 VSM 主控台解決方案。內部的 ACSLS 應用程式會取代 HSC 元件，並使用 VTCS 應用程式的 VSM 主控台連接埠。



一般安全原則

下列原則為安全使用所有產品的基礎。

將軟體維持在最新狀態

由合格的 Oracle 人員安裝應用程式軟體和系統更新。

限制對重要服務的網路存取

設備必須安裝於安全的實體位置，而且只有授權的客戶員工或專人以及 Oracle 服務人員能夠存取。系統必須在防火牆保護下連線至網路。

認證

確定唯有授權的人員能夠存取系統。在客戶所在現場部署後必須變更密碼。

遵循最低權限的原則

不允許有任何非 VTSS 使用者帳戶。只能使用已存在的帳戶進行系統維護與管理。

監督系統活動

系統安全仰賴於三個條件：良好的安全協定、正確的系統組態以及系統監督。稽核與複查稽核記錄可滿足第三項需求。

將安全資訊維持在最新狀態

Oracle 會持續改善其軟體和文件。請查看本文件每年發行的修訂版本。

第 2 章 安全安裝

VSM 主控台設備中已預先安裝所有的應用程式程式碼。

所有的客戶資料都以專用的格式壓縮並傳送，此格式擁有與客戶環境目前安裝之舊有系統互通的優勢。IP 通訊應該在可提供內建加密之 IP 基礎架構的專用網路上進行。

第 3 章 安全功能

VSM 主控台設備不提供任何可設定的安全功能。

