

StorageTek Virtual Storage Manager System

VSM 콘솔 보안 설명서

E79958-01

2016년 9월

StorageTek Virtual Storage Manager System

VSM 콘솔 보안 설명서

E79958-01

Copyright © 2016, Oracle and/or its affiliates. All rights reserved.

본 소프트웨어와 관련 문서는 사용 제한 및 기밀 유지 규정을 포함하는 라이선스 합의서에 의거해 제공되며, 지적 재산법에 의해 보호됩니다. 라이선스 합의서 상에 명시적으로 허용되어 있는 경우나 법규에 의해 허용된 경우를 제외하고, 어떠한 부분도 복사, 재생, 번역, 방송, 수정, 라이선스, 전송, 배포, 진열, 실행, 발행, 또는 전시될 수 없습니다. 본 소프트웨어를 리버스 엔지니어링, 디스어셈블리 또는 디컴파일하는 것은 상호 운용에 대한 법규에 의해 명시된 경우를 제외하고는 금지되어 있습니다.

이 안의 내용은 사전 공지 없이 변경될 수 있으며 오류가 존재하지 않음을 보증하지 않습니다. 만일 오류를 발견하면 서면으로 통지해 주시기 바랍니다.

만일 본 소프트웨어나 관련 문서를 미국 정부나 또는 미국 정부를 대신하여 라이선스한 개인이나 법인에게 배송하는 경우, 다음 공지 사항이 적용됩니다.

U.S. GOVERNMENT END USERS: Oracle programs, including any operating system, integrated software, any programs installed on the hardware, and/or documentation, delivered to U.S. Government end users are "commercial computer software" pursuant to the applicable Federal Acquisition Regulation and agency-specific supplemental regulations. As such, use, duplication, disclosure, modification, and adaptation of the programs, including any operating system, integrated software, any programs installed on the hardware, and/or documentation, shall be subject to license terms and license restrictions applicable to the programs. No other rights are granted to the U.S. Government.

본 소프트웨어 혹은 하드웨어는 다양한 정보 관리 애플리케이션의 일반적인 사용을 목적으로 개발되었습니다. 본 소프트웨어 혹은 하드웨어는 개인적인 상해를 초래할 수 있는 애플리케이션을 포함한 본질적으로 위험한 애플리케이션에서 사용할 목적으로 개발되거나 그 용도로 사용될 수 없습니다. 만일 본 소프트웨어 혹은 하드웨어를 위험한 애플리케이션에서 사용할 경우, 라이선스 사용자는 해당 애플리케이션의 안전한 사용을 위해 모든 적절한 비상-안전, 백업, 대비 및 기타 조치를 반드시 취해야 합니다. Oracle Corporation과 그 자회사는 본 소프트웨어 혹은 하드웨어를 위험한 애플리케이션에서의 사용으로 인해 발생하는 어떠한 손해에 대해서도 책임지지 않습니다.

Oracle과 Java는 Oracle Corporation 및/또는 그 자회사의 등록 상표입니다. 기타의 명칭들은 각 해당 명칭을 소유한 회사의 상표일 수 있습니다.

Intel 및 Intel Xeon은 Intel Corporation의 상표 내지는 등록 상표입니다. SPARC 상표 일체는 라이선스에 의거하여 사용되며 SPARC International, Inc.의 상표 내지는 등록 상표입니다. AMD, Opteron, AMD 로고, 및 AMD Opteron 로고는 Advanced Micro Devices의 상표 내지는 등록 상표입니다. UNIX는 The Open Group의 등록상표입니다.

본 소프트웨어 혹은 하드웨어와 관련문서(설명서)는 제3자로부터 제공되는 콘텐츠, 제품 및 서비스에 접속할 수 있거나 정보를 제공합니다. 사용자와 오라클 간의 합의서에 별도로 규정되어 있지 않는 한 Oracle Corporation과 그 자회사는 제3자의 콘텐츠, 제품 및 서비스와 관련하여 어떠한 책임도 지지 않으며 명시적으로 모든 보증에 대해서도 책임을 지지 않습니다. Oracle Corporation과 그 자회사는 제3자의 콘텐츠, 제품 및 서비스에 접속하거나 사용으로 인해 초래되는 어떠한 손실, 비용 또는 손해에 대해 어떠한 책임도 지지 않습니다. 단, 사용자와 오라클 간의 합의서에 규정되어 있는 경우는 예외입니다.

차례

머리말	5
대상	5
설명서 접근성	5
1. 개요	7
제품 개요	7
일반 보안 원칙	9
소프트웨어를 최신 상태로 유지	9
중요 서비스에 대한 네트워크 액세스 제한	9
인증	9
최소 권한 원칙 준수	9
시스템 작동 모니터	10
최신 보안 정보 유지	10
2. 보안 설치	11
3. 보안 기능	13

머리말

이 문서에서는 Oracle StorageTek Virtual Storage Manager VSM 콘솔의 보안 기능에 대해 설명합니다.

대상

이 설명서는 VSM 콘솔의 보안 설치/구성 및 보안 기능 사용과 관련된 모든 사람을 대상으로 합니다.

설명서 접근성

오라클의 접근성 개선 노력에 대한 자세한 내용은 <http://www.oracle.com/pls/topic/lookup?ctx=acc&id=docacc>에서 Oracle Accessibility Program 웹 사이트를 방문하십시오.

오라클 고객지원센터 액세스

지원 서비스를 구매한 오라클 고객은 My Oracle Support를 통해 온라인 지원에 액세스할 수 있습니다. 자세한 내용은 <http://www.oracle.com/pls/topic/lookup?ctx=acc&id=info>를 참조하거나, 청각 장애가 있는 경우 <http://www.oracle.com/pls/topic/lookup?ctx=acc&id=trs>를 방문하십시오.

1장. 개요

이 절에서는 제품의 개요를 살펴보고 애플리케이션 보안의 일반적인 원칙에 대해 설명합니다.

제품 개요

StorageTek VSM(Virtual Storage Manager) System 6 및 7, VSM(Virtual Storage Manager) 콘솔은 zOS 컨트롤러 시스템이 없는 곳에 상주할 모든 VSM 애플리케이션에 대한 공통 플랫폼을 제공합니다. VSM 콘솔은 Oracle 하드웨어 및 소프트웨어 스택으로 구성됩니다. VSM 콘솔은 T5-2 서버에서 사용자정의된 VTCS(Virtual Tape Control Software), ACLS(Automated Cartridge System Library Software) 및 VSM GUI(그래픽 사용자 인터페이스)로 구성된 애플리케이션과 함께 Solaris 11.3에서 실행되는 어플라이언스로 제공됩니다. VSM 콘솔 어플라이언스는 사전 설치 및 사전 구성된 애플리케이션을 제공하므로, 제품을 고객의 관리되는 테이프 환경에 통합하기 위해 제한적인 사이트 레벨 구성이 필요합니다. 어플라이언스는 고객이 시스템을 관리할 필요가 없도록 설계되어 있습니다.

주:

자격이 있는 Oracle 담당자만 시스템을 유지 관리하고 구성 변경사항을 관리할 수 있습니다.

VSM 콘솔은 VSM 솔루션의 한 가지 구성요소입니다.

주요 부속 시스템은 다음과 같습니다.

VTSS 하드웨어 및 소프트웨어

VSM 6 및 VSM 7 VTSS는 에뮬레이트된 테이프가 FICON 인터페이스를 통해 IBM MVS, VM 및 zLinux 호스트에 연결되고, FICON이 RTD(Real Tape Drive)에 연결되고, TCP/IP가 기타 VTSS 7 및 VLE에 연결될 수 있도록 지원합니다. FICON은 CPU(zOS)와 장치 간의 채널 프로토콜에 대한 IBM 구동 표준입니다.

ELS(Enterprise Library Software) 및 VTCS(Virtual Tape Control Software)

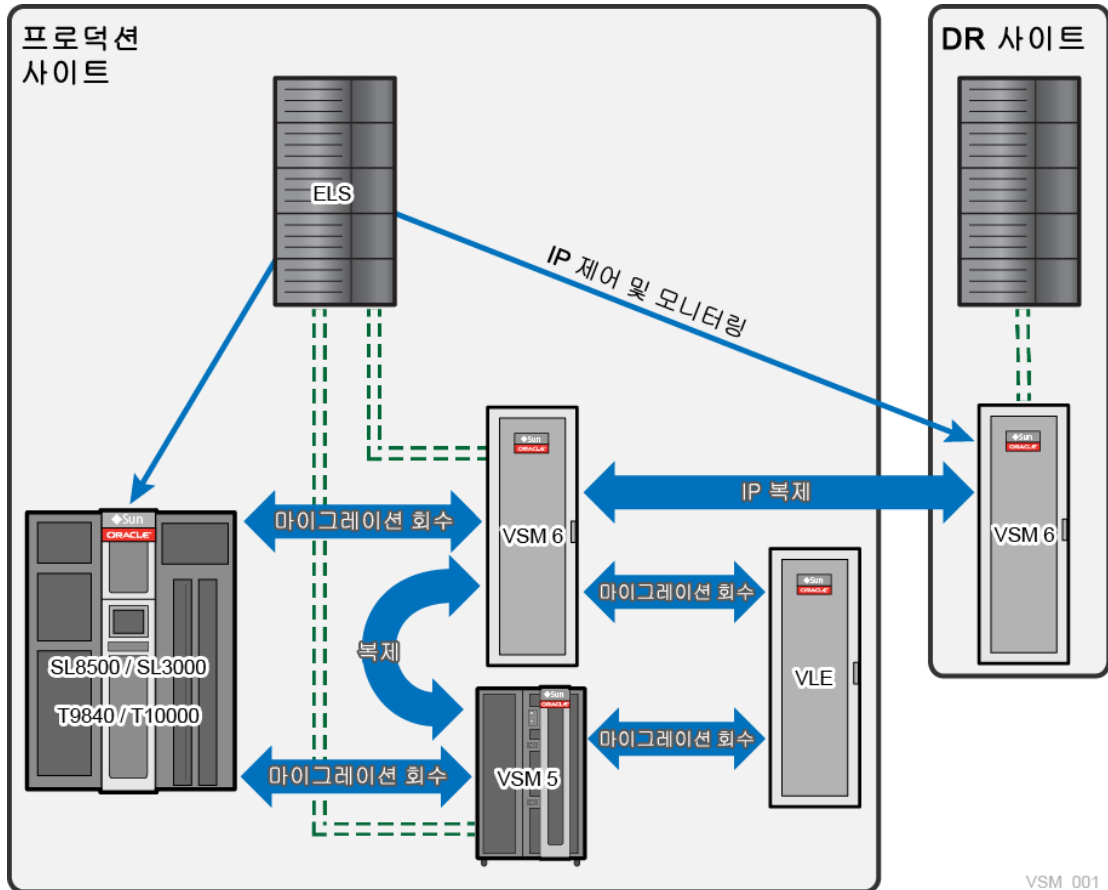
ELS는 VTSS를 사용으로 설정하고 관리하는 StorageTek 메인프레임 소프트웨어의 통합 제품군입니다. MVS 시스템이 사용된 경우 ELS 기본 소프트웨어는 HSC(Host Software Component), SMC(Storage Management Component), HTTP 서버 및 VTCS(Virtual Tape Control Software)로 구성됩니다.

VTCS는 VTSS 부속 시스템에서 가상 테이프 생성, 삭제, 복제, 마이그레이션 및 가상 테이프 이미지 회수를 제어하며 VTSS 부속 시스템으로부터 보고 정보를 캡처하는 ELS 구성요소입니다.

VTCS는 이제 고객 z/os 시스템에서 실행하거나 VSM 콘솔 내에 내장될 수 있습니다.

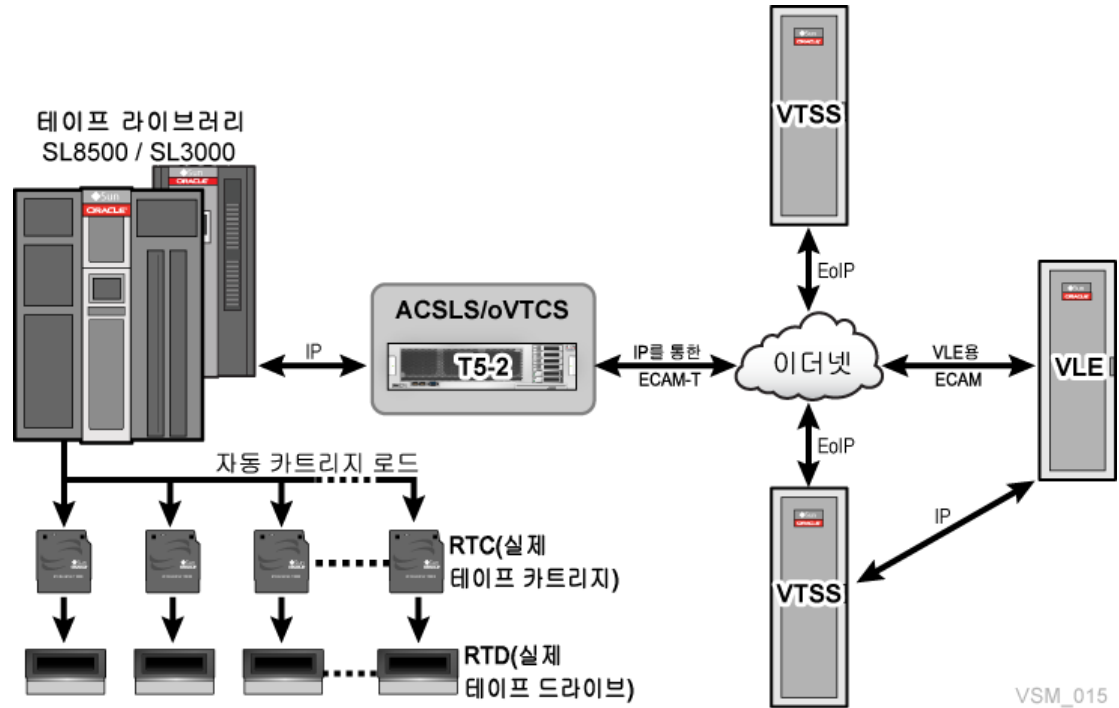
VLE(Virtual Library Extended) 하드웨어 및 소프트웨어

VLE(Virtual Library Extension) 부속 시스템은 VTV(Virtual Tape Volumes) 복사본의 마이그레이션 및 회수를 위해 VTSS에 대해 보조 스토리지로 작동합니다. VLE의 IP는 VTSS에 연결됩니다.



VSM_001

제공된 MVS 시스템이 없는 경우 VSM 콘솔 솔루션이 사용됩니다. 내부 ACSLS 애플리케이션은 HSC 구성요소를 대체하고, VTCS 애플리케이션의 VSM 콘솔 포트가 사용됩니다.



일반 보안 원칙

다음 원칙은 제품을 안전하게 사용하는 데 반드시 필요한 사항입니다.

소프트웨어를 최신 상태로 유지

자격이 있는 Oracle 담당자만 애플리케이션 소프트웨어 및 시스템 업데이트를 설치합니다.

중요 서비스에 대한 네트워크 액세스 제한

권한이 부여된 고객사 사원 또는 상담원 및 Oracle 서비스 담당자로 액세스가 제한되는 물리적인 보안 위치에 어플라이언스를 설치해야 합니다. 시스템은 방화벽으로 보호되어 네트워크로 연결되어야 합니다.

인증

권한이 부여된 담당자만 시스템에 액세스할 수 있어야 합니다. 고객 사이트에 배치될 때 암호를 변경해야 합니다.

최소 권한 원칙 준수

비VTSS 사용자 계정은 허용되지 않습니다. 시스템 유지 관리 및 관리에는 기존 계정만 사용 됩니다.

시스템 작동 모니터

시스템 보안은 적합한 보안 프로토콜, 적절한 시스템 구성 및 시스템 모니터링을 기반으로 합니다. 감사 및 감사 레코드 검토는 세번째 요구사항과 관련됩니다.

최신 보안 정보 유지

오라클은 지속적으로 소프트웨어 및 설명서를 개선하고 있습니다. 이 문서의 개정 릴리스를 매년 확인하십시오.

2장. 보안 설치

모든 애플리케이션 코드는 VSM 콘솔 어플라이언스에 사전 설치됩니다.

모든 고객 데이터는 압축된 후 현재 고객 환경에 설치된 레거시 시스템 간의 통신 제어권을 포함하는 독점적인 형식으로 전송됩니다. IP 통신은 IP 기반구조에 구축된 암호화를 제공하는 개인 전용 네트워크에서 이뤄져야 합니다.

3장. 보안 기능

VSM 콘솔 어플라이언스는 구성 가능한 보안 기능을 제공하지 않습니다.

