



# Supplément relatif à Sun™ Integrated Lights Out Manager pour le module serveur Sun Blade™ X6440

---

Sun Microsystems, Inc.  
www.sun.com

Réf. 820-5330-10, rév. A  
Juillet 2008

Merci d'envoyer vos commentaires concernant ce document à l'adresse suivante : <http://www.sun.com/hwdocs/feedback>

Copyright © 2008 Sun Microsystems, Inc., 4150 Network Circle, Santa Clara, California 95054, États-Unis. Tous droits réservés.

Sun Microsystems, Inc. détient les droits de propriété intellectuelle relatifs à la technologie incorporée dans le produit qui est décrit dans ce document. En particulier, et ce sans limitation, ces droits de propriété intellectuelle peuvent inclure un ou plus des brevets américains listés à l'adresse <http://www.sun.com/patents> et un ou les brevets supplémentaires ou les applications de brevet en attente aux États-Unis et dans les autres pays.

Des parties de ce produit pourront être dérivées des systèmes Berkeley BSD licenciés par l'Université de Californie. UNIX est une marque déposée aux États-Unis et dans d'autres pays et licenciée exclusivement par X/Open Company, Ltd.

Sun, Sun Microsystems, le logo Sun, Java, Solaris, Sun Blade, docs.sun.com, Sun Fire et le logo Solaris sont des marques de fabrique ou des marques déposées de Sun Microsystems, Inc. aux États-Unis et dans d'autres pays.

Microsoft est une marque de fabrique ou une marque déposée de Microsoft Corporation ou de sa filiale aux États-Unis et dans d'autres pays. Windows est une marque de fabrique ou déposée de Microsoft Corporation ou de ses filiales aux États-Unis et dans d'autres pays. Le logo Adobe est une marque déposée d'Adobe Systems, Incorporated.

L'utilisation de pièces détachées ou d'unités centrales de remplacement est limitée aux réparations ou à l'échange standard d'unités centrales pour les produits exportés, conformément à la législation américaine en matière d'exportation. Sauf autorisation par les autorités des États-Unis, l'utilisation d'unités centrales pour procéder à des mises à jour de produits est rigoureusement interdite.

LA DOCUMENTATION EST FOURNIE « EN L'ÉTAT » ET TOUTES AUTRES CONDITIONS, DÉCLARATIONS ET GARANTIES EXPRESSES OU TACITES SONT FORMELLEMENT EXCLUES, DANS LA MESURE AUTORISÉE PAR LA LOI APPLICABLE, Y COMPRIS NOTAMMENT TOUTE GARANTIE IMPLICITE RELATIVE À LA QUALITÉ MARCHANDE, À L'APTITUDE À UNE UTILISATION PARTICULIÈRE OU À L'ABSENCE DE CONTREFAÇON.

---

Copyright © 2008 Sun Microsystems, Inc., 4150 Network Circle, Santa Clara, California 95054, U.S.A. All rights reserved.

Sun Microsystems, Inc. has intellectual property rights relating to technology embodied in the product that is described in this document. In particular, and without limitation, these intellectual property rights may include one or more of the U.S. patents listed at <http://www.sun.com/patents> and one or more additional patents or pending patent applications in the U.S. and in other countries.

Parts of the product may be derived from Berkeley BSD systems, licensed from the University of California. UNIX is a registered trademark in the U.S. and in other countries, exclusively licensed through X/Open Company, Ltd.

Sun, Sun Microsystems, the Sun logo, Java, Solaris, Sun Blade, docs.sun.com, Sun Fire and the Solaris logo are trademarks or registered trademarks of Sun Microsystems, Inc. in the U.S. and other countries.

Microsoft is a trademark or registered trademark of Microsoft Corporation or its subsidiaries in the United States and Other countries. Windows is a trademark or registered trademark of Microsoft Corporation or its subsidiaries in the United States and Other countries. The Adobe logo is a registered trademark of Adobe Systems, Incorporated.

Use of any spare or replacement CPUs is limited to repair or one-for-one replacement of CPUs in products exported in compliance with U.S. export laws. Use of CPUs as product upgrades unless authorized by the U.S. Government is strictly prohibited.

DOCUMENTATION IS PROVIDED "AS IS" AND ALL EXPRESS OR IMPLIED CONDITIONS, REPRESENTATIONS AND WARRANTIES, INCLUDING ANY IMPLIED WARRANTY OF MERCHANTABILITY, FITNESS FOR A PARTICULAR PURPOSE OR NON-INFRINGEMENT, ARE DISCLAIMED, EXCEPT TO THE EXTENT THAT SUCH DISCLAIMERS ARE HELD TO BE LEGALLY INVALID.



Veuillez  
recycler



Adobe PostScript

# Sommaire

---

<b>Préface</b>	vii
Documentation d'installation du matériel	viii
Documentation associée	viii
<b>1. Supplément relatif à ILOM pour le module serveur Sun Blade X6440</b>	<b>1</b>
Matériel du système modulaire Sun Blade	1
Gestion du module serveur Sun Blade avec ILOM	2
Processeur de service	2
Module de contrôle du châssis (CMM)	2
ILOM sur le processeur de service du module serveur et CMM	3
Connexion à l'ILOM	3
▼ Connexion à l'ILOM par le biais du port Ethernet du châssis (Option 1)	5
▼ Détermination de l'adresse IP de l'ILOM	5
▼ Connexion à l'interface de ligne de commande de l'ILOM	6
▼ Connexion à l'interface Web ILOM	7
▼ Connexion à l'ILOM par le biais du connecteur série du châssis (Option 2)	7
▼ Connexion à l'ILOM par le biais d'un câble de dongle (Option 3)	9
Réinitialisation des mots de passe du processeur de service et du BIOS	11
Capteurs de température, de tension et de ventilateur	11

Liste des capteurs	12
Détails des capteurs	13
sys/power	13
locate	14
service	14
ok2rm	14
sys/slotid	15
sys/hostpower	15
cmm/prsnt	15
nem <i>n</i> /prsnt	16
Sondes de température de la carte mère	16
mb/t_amb <i>n</i>	16
Capteurs de tension de la carte mère	16
mb/v_bat	16
mb/v_+3v3aux	17
mb/v_+3v3	17
mb/v_+5v	17
mb/v_+12v	17
mb/v_+2v5	17
mb/v_+1v5	17
mb/v_+1v2	18
Capteurs d'alimentation électrique	19
psn/prsnt	19
psn/acn_err	19
psn/pwrok <i>n</i>	20
Capteurs de ventilateur	20
fm <i>n</i> /fann/speed	20
fm <i>n</i> /err	21

Capteurs de la CPU *n* 21

*pn/prsnt* 21

Sondes de température pour le contrôle du ventilateur de la CPU *n* 21

*pn/v\_vdd* 22

*pn/t\_core* 23

Capteurs de tension de la CPU *n* 24

*pn/v\_vtt* 24

*pn/v\_vddio* 24

Module serveur présent 26

*bln/prsnt* 26



# Préface

---

Le *Supplément relatif à Sun ILOM pour module serveur Sun Blade X6440* fournit des informations concernant l'utilisation de Sun Integrated Lights Out Manager (ILOM) avec le module serveur Sun Blade X6440.

---

## Documentation ILOM

La documentation ILOM est divisée en deux catégories :

- Des informations généralisées sur ILOM, fournies dans les manuels *Sun Integrated Lights Out Manager 2.0 User's Guide (Guide de l'utilisateur de Sun Integrated Lights Out Manager 2.0)* (820-1188) et *Addendum to the Sun Integrated Lights Out Manager 2.0 User's Guide (Addendum au guide de l'utilisateur de Sun Integrated Lights Out Manager 2.0)* (820-4198)
- Informations spécifiques au module serveur Sun Blade X6440, contenues dans ce supplément ILOM

---

# Documentation du module serveur

Cette section décrit la documentation et les mises à jour disponibles pour le module serveur Sun Blade X6440.

## Documentation d'installation du matériel

Reportez-vous au *Guide d'installation du module serveur Sun Blade X6440* (820-5305) pour obtenir des instructions d'installation du matériel, de câblage et de mise sous tension du système.

## Documentation associée

Pour une description de la documentation consacrée au module serveur Sun Blade X6440, reportez-vous à la fiche *Emplacement de la documentation* fournie avec votre module serveur et disponible sur le site de documentation du produit. Rendez-vous sur l'URL suivante et accédez au site Web de la documentation du produit Sun Blade X6440 :

<http://docs.sun.com>

Des versions traduites d'une partie de ces documents sont disponibles sur les sites Web susmentionnés en français, chinois simplifié, chinois traditionnel, coréen et japonais. Veuillez noter que la documentation anglaise est révisée plus fréquemment. Par conséquent, elle est peut-être plus à jour que la documentation traduite.

---

# Utilisation des commandes UNIX

Ce document peut ne pas contenir d'informations sur les commandes et les procédures UNIX<sup>®</sup> de base, telles que l'arrêt du serveur, l'initialisation du système et la configuration des unités. Pour obtenir ces informations, reportez-vous à :

- La documentation du logiciel fournie avec le système
- La documentation du système d'exploitation Solaris<sup>™</sup> disponible sur le site Web suivant :

<http://docs.sun.com>



---

# Conventions typographiques

---

Police de caractères	Signification	Exemples
AaBbCc123	Noms de commandes, de fichiers et de répertoires ; informations affichées à l'écran.	Modifiez votre fichier <code>.login</code> . Utilisez <code>ls -a</code> pour afficher la liste de tous les fichiers. % Vous avez du courrier.
<b>AaBbCc123</b>	Ce que vous saisissez est mis en évidence par rapport aux informations affichées à l'écran.	% <b>su</b> Mot de passe :
AaBbCc123	Titres de manuels, nouveaux termes, mots à souligner. Remplacement de variables de ligne de commande par des noms ou des valeurs réels.	Consultez le chapitre 6 du <i>Guide de l'utilisateur</i> . Elles sont appelées des options de <i>classe</i> . Vous <i>devez</i> être superutilisateur pour pouvoir effectuer cette opération. Pour supprimer un fichier, tapez <code>rm nomfichier</code> .

---

**Remarque** – Les caractères s'affichent différemment selon les paramètres du navigateur. Si les caractères ne s'affichent pas correctement, changez leur codage de caractères dans votre navigateur en Unicode UTF-8.

---

---

## Vos commentaires nous sont utiles

Sun s'efforce d'améliorer sa documentation, aussi vos commentaires et suggestions nous sont utiles. Vous pouvez nous faire part de vos commentaires sur le site :

<http://www.sun.com/hwdocs/feedback>

Veuillez mentionner le titre et le numéro de référence du document dans vos commentaires :

*Supplément relatif à ILOM pour le module serveur Sun Blade X6440 (820-5330-10).*



# Supplément relatif à ILOM pour le module serveur Sun Blade X6440

---

Ce supplément contient des informations concernant l'utilisation d'Integrated Lights Out Manager (ILOM) avec le module serveur Sun Blade™ X6440, également appelé « module serveur ».

Ce document fournit des informations sur les sujets suivants :

- « Matériel du système modulaire Sun Blade », page 1
- « Réinitialisation des mots de passe du processeur de service et du BIOS », page 11
- « Capteurs de température, de tension et de ventilateur », page 11

---

## Matériel du système modulaire Sun Blade

Le module serveur Sun Blade X6440 fait partie des types de modules serveur que vous pouvez installer dans les systèmes modulaires Sun Blade 6000 ou Sun Blade 6048. Le système modulaire se compose d'un châssis avec ventilateurs, d'alimentations électriques, de matériel réseau et de l'espace pour un maximum de douze modules serveur. Les modules serveur sont installés dans le châssis du système modulaire.

Les indicateurs de localisation de serveur (également appelés DEL de repérage) constituent de petits voyants que vous allumez pour identifier un serveur spécifique parmi un grand nombre de serveurs dans un centre de données. L'indicateur de localisation de serveur est positionné à l'avant du serveur dans l'angle supérieur gauche.

---

# Gestion du module serveur Sun Blade avec ILOM

Sun Integrated Lights Out Manager (ILOM) constitue un microprogramme de gestion du système permettant de contrôler, gérer et configurer le module serveur Sun Blade. Le microprogramme ILOM est préinstallé sur le processeur de service de chaque module serveur Sun Blade et s'initialise dès la mise sous tension du système. ILOM est accessible via plusieurs interfaces, telles que des navigateurs Web, une interface de ligne de commande, une interface SNMP (Simple Network Management Protocol) et IPMI (Intelligent Platform Management Interface). ILOM continue de fonctionner quel que soit l'état du système d'exploitation hôte, ce qui en fait un système de gestion en service réduit.

Pour obtenir plus d'informations sur la configuration et l'utilisation d'ILOM, reportez-vous au manuel *Sun Integrated Lights Out Manager 2.0 User's Guide (Guide de l'utilisateur de Sun Integrated Lights Out Manager 2.0)* (820-1188). Vous pouvez télécharger ce document sur :

<http://docs.sun.com>

## Processeur de service

Le *processeur de service* est le microprogramme ILOM. Il possède ses propres adresses IP (Internet Protocol) et MAC (Media Access Control) et peut fonctionner quel que soit l'état des autres composants matériels du système. Dans un module serveur Sun Blade, le processeur de service peut fonctionner, que le module serveur soit entièrement opérationnel, hors tension ou en mode Veille.

## Module de contrôle du châssis (CMM)

Le système modulaire Sun Blade, ou *châssis*, possède son propre processeur de service, qualifié de *module de contrôle du châssis* (CMM). L'ILOM du CMM constitue une version modifiée du microprogramme ILOM préinstallée pour le processeur de service.

# ILOM sur le processeur de service du module serveur et CMM

L'ILOM prend en charge deux modes de gestion d'un système : à l'aide du CMM ou directement à l'aide du processeur de service du module serveur.

- **À l'aide du processeur de service CMM** – La gestion du système à partir du CMM permet de configurer et gérer des composants dans l'ensemble du système de châssis, ainsi que de gérer un processeur de service de module serveur individuel.
- **À l'aide du processeur de service du module serveur** – La gestion du processeur de service sur un module serveur Sun Blade permet de gérer les opérations sur un module serveur individuel. Cette approche peut s'avérer utile lors du dépannage d'un processeur de service spécifique, du contrôle d'accès à un module serveur ou de l'installation du système d'exploitation sur un module serveur spécifique.

---

## Connexion à l'ILOM

Vous pouvez établir la communication avec le processeur de service du module serveur ILOM via une console locale ou distante.

- **Console locale.** Connectez une console série au port de gestion série local du module serveur ou Module de contrôle du châssis (CMM) *ou*
- **Console distante.** Branchez un câble réseau Ethernet local au port de gestion réseau du CMM.

Pour obtenir des instructions sur la connexion d'une console série locale ou le branchement d'un câble Ethernet, reportez-vous au manuel *Guide d'installation du module serveur Sun Blade X6440* (820-5305).

Le type de connexion établie avec l'ILOM détermine le type de tâches de gestion système que vous pouvez effectuer. Par exemple, pour accéder à distance à la gamme complète de fonctionnalités de gestion du système d'ILOM, vous aurez besoin d'une connexion Ethernet avec le CMM et d'une attribution d'adresse IP pour le CMM et le processeur de service du module serveur.

Vous pouvez vous connecter à l'ILOM sur votre module serveur en utilisant une des méthodes suivantes :

- **Option 1** - Lorsque le module serveur est installé dans un châssis, il est automatiquement connecté au même sous-réseau que l'ILOM du CMM. Ceci vous permet d'utiliser Ethernet pour vous connecter à l'interface graphique Web et à l'interface de ligne de commande.

---

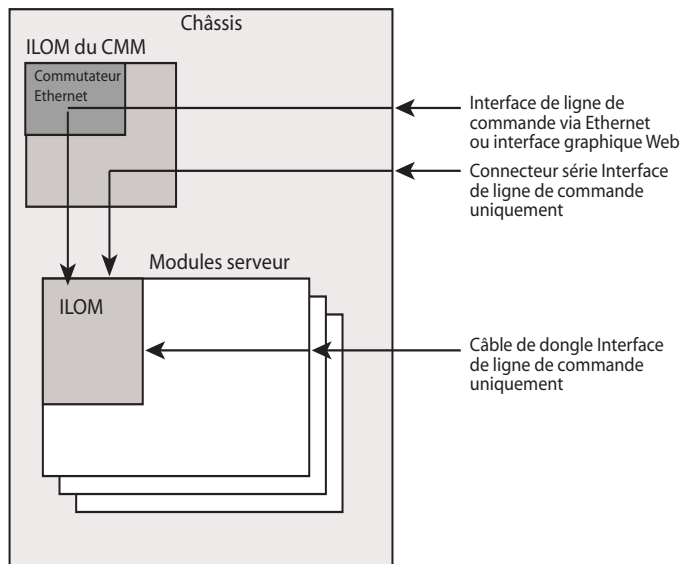
**Remarque** – L'ILOM du CMM dans le châssis possède un commutateur Ethernet prenant en charge les connexions aux modules serveur et à leurs ILOM. Pour utiliser cette connexion, vous devez être connecté au même sous-réseau que l'ILOM et connaître l'adresse Ethernet de l'ILOM du module serveur.

---

- Option 2 - Utilisez le connecteur série du châssis pour la connexion à l'ILOM du CMM. Utilisez ensuite l'ILOM du CMM pour naviguer jusqu'au module serveur. Cette connexion prend uniquement en charge l'accès à l'interface de ligne de commande.
- Option 3 - Utilisez un câble de dongle pour établir une connexion série directement au module serveur. Cette connexion prend uniquement en charge l'accès à l'interface de ligne de commande.

Les sections suivantes détaillent chacune de ces méthodes. La [FIGURE 1](#) indique les connexions.

**FIGURE 1** Options de connexion ILOM



## ▼ Connexion à l'ILOM par le biais du port Ethernet du châssis (Option 1)

Vous vous connectez en principe à l'ILOM via Ethernet. Lorsque le module serveur est installé dans le châssis, son ILOM est automatiquement accessible sur le même sous-réseau que l'ILOM du CMM.

Si vous ne connaissez pas l'adresse IP de l'ILOM, recherchez-la comme décrit dans la section « [Détermination de l'adresse IP de l'ILOM](#) », page 5.

Vous pouvez vous connecter à l'ILOM via Secure Shell (SSH) pour accéder à l'interface de ligne de commande, ou à l'aide d'un navigateur pour accéder à l'interface Web.

- Pour vous connecter à l'interface de ligne de commande, reportez-vous à « [Connexion à l'interface de ligne de commande de l'ILOM](#) », page 6.
- Pour vous connecter à l'interface Web, reportez-vous à « [Connexion à l'interface Web ILOM](#) », page 7.

## ▼ Détermination de l'adresse IP de l'ILOM

Pour rechercher l'adresse IP de l'ILOM :

### 1. Connectez-vous au CMM.

Pour plus de détails, reportez-vous au manuel *Sun Integrated Lights Out Manager 2.0 User's Guide (Guide de l'utilisateur de Sun Integrated Lights Out Manager 2.0)* (820-1188).

### 2. Tapez la commande suivante :

```
show /CH/BLn/SP/network
```

Où *n* est un chiffre entre 0 et 9 pour les modules serveur de 0 à 9, respectivement.

### 3. L'interface de ligne de commande affiche des informations concernant le module serveur, notamment son adresse IP.

Par exemple :

```
-> show /CH/BL0/SP/network

/CH/BLn/SP/network
  Targets:

  Properties:
    type = Network Configuration
    commitpending = (Cannot show property)
    ipaddress = adresseIP
    ipdiscovery = dhcp
    ipgateway = passerelleIP
    ipnetmask = 255.255.252.0
    macaddress = adresseMac
    pendingipaddress = adresseIP
    pendingipdiscovery = dhcp
    pendingipgateway = passerelleIP
    pendingipnetmask = 255.255.252.0

  Commands:
    cd
    set
    show

->
```

## ▼ Connexion à l'interface de ligne de commande de l'ILOM

### 1. Démarrez votre client SSH.

### 2. Pour vous connecter à ILOM, tapez :

```
$ ssh root@adresseip
```

où *adresseip* correspond à l'adresse du processeur de service du serveur.

### 3. Saisissez votre mot de passe à l'invite.

(changeme par défaut).

L'invite de commande de l'interface de ligne de commande s'affiche.



## ▼ Connexion à l'interface Web ILOM

### 1. Tapez l'adresse IP du processeur de service du serveur dans votre navigateur Web.

L'écran de connexion à l'interface Web s'affiche.

### 2. Tapez votre nom d'utilisateur et votre mot de passe.

Lorsque vous accédez à l'interface Web pour la première fois, vous êtes invité à entrer le nom d'utilisateur et le mot de passe par défaut, qui sont :

- Nom d'utilisateur par défaut : root
- Mot de passe par défaut : changeme

Le nom d'utilisateur et le mot de passe par défaut s'écrivent en minuscules.

### 3. Cliquez sur Log In (Connexion).

L'interface Web ILOM s'affiche.

### 4. Pour vous déconnecter de l'interface Web, cliquez sur le bouton Log Out (Déconnexion).

L'écran de déconnexion s'affiche.

N'utilisez pas le bouton de déconnexion de votre navigateur Web pour quitter l'interface Web.

## ▼ Connexion à l'ILOM par le biais du connecteur série du châssis (Option 2)

Le connecteur série du châssis se connecte à l'ILOM du CMM. L'ILOM du CMM fournit une commande pour se connecter à l'ILOM (ou aux ILOM) du module serveur.

### 1. Connectez un câble série du port série du châssis à un terminal.

Le terminal peut être un terminal réel, un ordinateur portable exécutant un émulateur de terminal ou un serveur de terminal. Il doit être défini comme suit :

- 8N1 : 8 bits de données, sans parité, un bit d'arrêt
- 9600 bauds (par défaut, peut être défini sur n'importe quelle vitesse standard jusqu'à 57600)
- Désactivez le contrôle de flux du logiciel (XON/XOFF).

- Désactivez le contrôle de flux du matériel (CTS/RTS).  
Le câble requiert les affectations de broches suivantes.

**TABLEAU 1** Brochages du port de gestion série

Broche	Description de signal
1	Demande pour émettre (RTS, request to send)
2	Terminal prêt (DTR, data terminal ready)
3	Transmission de données (TXD, transmit data)
4	Masse
5	Masse
6	Réception de données (RXD, receive data)
7	Détection de porteuse de données (DCD, data carrier detect)
8	Prêt à émettre (CTS, clear to send)

## 2. Appuyez sur la touche Entrée du terminal.

Cette action établit la connexion entre le terminal et l'ILOM du CMM.

L'invite de connexion à l'ILOM du CMM s'affiche.

```
SUNCMMnnnnnnnnnnnnnnnn login:
```

La première chaîne de l'invite est le nom de l'hôte par défaut. Il se compose du préfixe SUNCMM et de l'adresse MAC de l'ILOM du CMM.

## 3. Connectez-vous à l'ILOM du CMM.

L'utilisateur par défaut est `root` et le mot de passe par défaut `changeme`.

Une fois que vous êtes connecté, l'ILOM du CMM affiche l'invite de commande par défaut de l'ILOM :

```
->
```

## 4. Accédez à `/CH/BLn/SP/cli`.

Où *n* est un chiffre entre 0 et 9 pour les modules serveurs 0 à 9, respectivement.

## 5. Tapez la commande `start`.

Une invite s'affiche.

## 6. Entrez `y` pour continuer ou `n` pour annuler.

Si vous avez tapé `y`, l'ILOM du module serveur vous invite à saisir son mot de passe.

---

**Remarque** – L'ILOM du CMM se connecte à l'ILOM du module serveur en utilisant le nom d'utilisateur sous `/CH/BLn/SP/cli/user` (où *n* représente le numéro du module serveur). La valeur par défaut est `root`.

---

### 7. Saisissez le mot de passe ILOM.

L'interface de ligne de commande de l'ILOM pour le module serveur s'affiche. Vous êtes maintenant connecté à l'ILOM du module serveur.

### 8. Une fois que vous avez terminé, tapez `exit`.

L'ILOM du module serveur se ferme et l'invite de l'interface de ligne de commande de l'ILOM du CMM s'affiche.

L'écran suivant illustre un exemple de procédure :

```
-> cd /CH/BL2/SP/cli
/CH/BL2/SP/cli

-> start
Are you sure you want to start /CH/BL2/SP/cli (y/n)? y
Password: Tapez le mot de passe de l'ILOM du CMM.

Sun(TM) Integrated Lights Out Manager

Version 2.0.3.9

Copyright 2008 Sun Microsystems, Inc. All rights reserved.
Use is subject to license terms.

Warning: password is set to factory default.

-> exit Tapez cette commande pour quitter l'ILOM du module serveur et
revenir à l'ILOM du CMM.
Connection to 10.6.153.33 closed.
```

## ▼ Connexion à l'ILOM par le biais d'un câble de dongle (Option 3)

Un câble de dongle vous permet de connecter un terminal directement à l'ILOM. La [FIGURE 2](#) illustre un câble de dongle connecté à un module serveur.

### 1. Branchez un câble de dongle directement au module serveur.

**2. Reliez un terminal ou un émulateur de terminal au connecteur RJ-45 sur le câble de dongle.**

Le connecteur RJ-45 porte le numéro 1 sur la [FIGURE 2](#).

L'invite de connexion à l'interface de ligne de commande s'affiche.

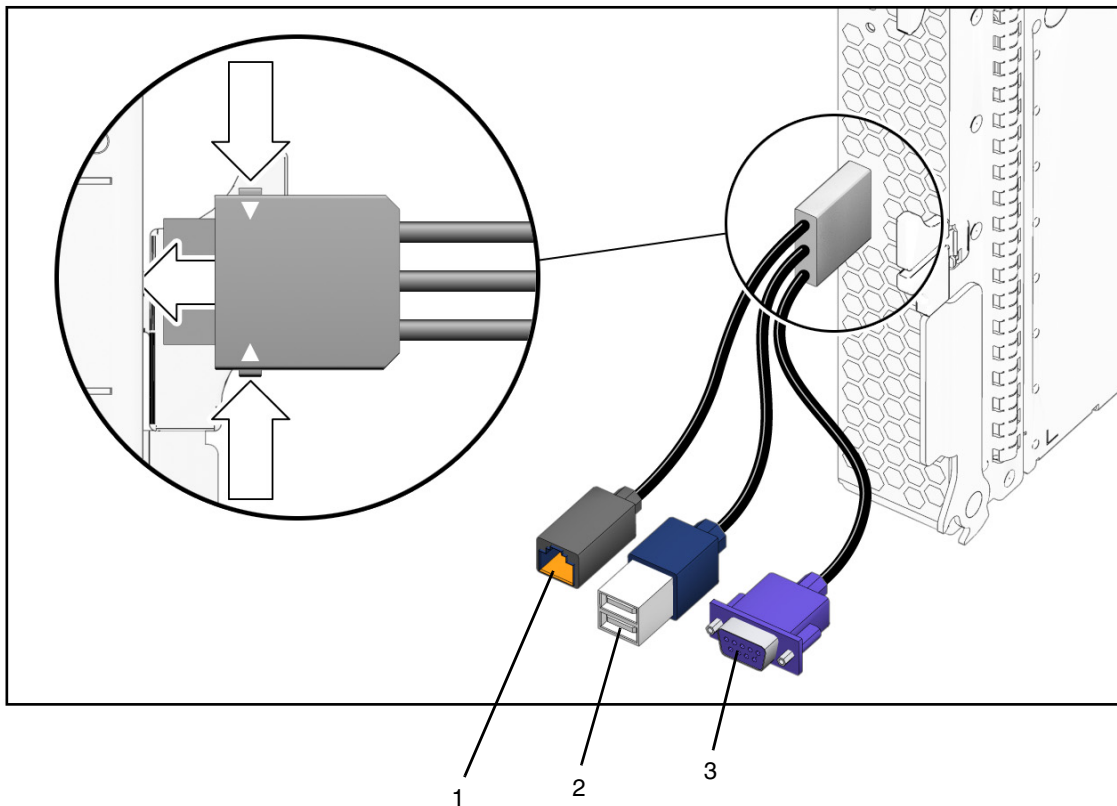
**3. Tapez le nom d'utilisateur et le mot de passe le cas échéant.**

L'utilisateur par défaut est root et le mot de passe par défaut changeme.

L'invite de l'interface de ligne de commande s'affiche.

La [FIGURE 2](#) illustre le câble de dongle.

**FIGURE 2** Câble de dongle



Les connecteurs sont les suivants :

1. Port Ethernet 10/100 Mb/s. Utilisez ce connecteur pour vous connecter à l'ILOM.
2. Double connecteur USB (clavier/souris)
3. Connecteur vidéo VGA

---

## Réinitialisation des mots de passe du processeur de service et du BIOS

Une procédure du manuel *Sun Blade X6440 Server Module Service Manual (Manuel d'entretien du module serveur Sun Blade X6440)* (820-3964) explique comment réinitialiser les mots de passe du processeur de service et du BIOS.

- Le mot de passe d'administration (root) devient changeable.
- Le mot de passe du BIOS est effacé, de sorte que lorsque vous tentez d'accéder à l'utilitaire de configuration du BIOS, celui-ci ne demande pas de mot de passe.

---

## Capteurs de température, de tension et de ventilateur

Le module serveur comporte un certain nombre de capteurs qui génèrent des entrées dans le journal des événements système (SEL) lorsqu'ils rencontrent un seuil. Bon nombre de ces mesures sont utilisées pour ajuster les vitesses des ventilateurs et effectuer d'autres actions, comme allumer des LED et mettre le châssis hors tension.

---

**Remarque** – Les capteurs de ventilateur et d'alimentation représentent les ventilateurs et alimentations du châssis, et non du module serveur.

---

Vous pouvez également configurer des capteurs pour générer des déroutements PET IPMI comme décrit dans le *Sun Integrated Lights Out Manager 2.0 User's Guide (Guide de l'utilisateur de Sun Integrated Lights Out Manager 2.0)* (820-1188).

Cette section décrit les capteurs et fournit des détails sur leur fonctionnement.



---

**Attention** – N'utilisez pas d'autre interface que l'interface Web ou l'interface de ligne de commande de l'ILOM pour modifier l'état ou la configuration de tout capteur ou DEL. Ceci pourrait annuler votre garantie.

---

La section « [Liste des capteurs](#) », page 12 répertorie les capteurs. La section « [Détails des capteurs](#) », page 13 fournit des détails sur chaque capteur.

## Liste des capteurs

### Capteurs de carte

- `sys/power`
- `locate`
- `service`
- `ok2rm`
- `sys/slotid`
- `sys/hostpower`
- `cmm/prsnt`
- `nemn/prsnt`

### Sondes de température de la carte mère

- `mb/t_ambn`

### Capteurs de tension de la carte mère

- `mb/v_bat`
- `mb/v_+3v3aux`
- `mb/v_+3v3`
- `mb/v_+5v`
- `mb/v_+12v`
- `mb/v_+2v5`
- `mb/v_+1v5`
- `mb/v_+1v2`

### Capteurs d'alimentation électrique

- `psn/prsnt`
- `psn/acn_err`
- `psn/pwrokn`

#### Capteurs de ventilateur

- `fmn/fn/speed`
- `fmn/err`

#### Capteurs de la CPU *n*

- `pn/prsnt`

#### Sondes de température pour le contrôle du ventilateur de la CPU *n*

- `pn/v_vdd`
- `pn/t_core`

#### Capteurs de tension de la CPU *n*

- `pn/v_vtt`
- `pn/v_vddio`

#### Module serveur présent

- `bln/prsnt`

## Détails des capteurs

Les sections suivantes fournissent des informations détaillées sur les capteurs.

### `sys/power`

Ce capteur d'indicateur DEL indique l'état immédiat de la DEL d'alimentation du système sur le panneau avant du châssis. Il ne génère aucun événement.

**TABLEAU 2** États `sys/power`

Lecture	État	Événement	Description
0x0001	État désactivé	Non	Cet état indique que la DEL <code>sys/power.led</code> est en MODE VEILLE.
0x0002	État activé	Non	Cet état indique que la DEL <code>sys/power.led</code> est ALLUMÉE.

## locate

Ce capteur d'indicateur DEL indique l'état immédiat de la DEL de repérage sur le panneau avant du châssis. Il ne génère aucun événement.

**TABLEAU 3** Capteurs locate

Lecture	État	Événement	Description
0x0001	État désactivé	Non	Cet état indique que la DEL sys/locate.led est ÉTEINTE.
0x0002	État activé	Non	Cet état indique que la DEL sys/locate.led CLIGNOTE RAPIDEMENT.

## service

Ce capteur d'indicateur DEL indique l'état immédiat de la DEL de maintenance sur le panneau avant du châssis. Il ne génère aucun événement.

**TABLEAU 4** Capteurs service

Lecture	État	Événement	Description
0x0001	État désactivé	Non	Cet état indique que la DEL d'alerte est ÉTEINTE.
0x0002	État activé	Non	Cet état indique que la DEL d'alerte est ALLUMÉE ou CLIGNOTE.

## ok2rm

Ce capteur d'indicateur DEL indique l'état immédiat de la DEL OK pour retrait sur le panneau avant du châssis. Il ne génère aucun événement.

**TABLEAU 5** Capteurs ok2rm

Lecture	État	Événement	Description
0x0001	État désactivé	Non	Cet état indique que la DEL sys/ok2rm.led est ÉTEINTE.
0x0002	État activé	Non	Cet état indique que la DEL sys/ok2rm.led est ALLUMÉE.



## sys/slotid

Ce capteur indique l'emplacement dans lequel est installé le module serveur. Les valeurs sont comprises entre 0 et 9.

## sys/hostpower

Ce capteur indique si l'alimentation de l'hôte est présente.

**TABLEAU 6** sys/hostpower

Lecture	État	Événement	Description	Action
0x0001	État désactivé	Non	L'alimentation de l'hôte est COUPÉE.	aucune
0x0002	État activé	Non	L'alimentation de l'hôte est SOUS TENSION.	aucune

## cmm/prsnt

Ce capteur indique si l'ILOM du CMM est présent.

**TABLEAU 7** cmm/prsnt

Lecture	État	Événement	Description	Action
0x0001	Périphérique absent	Oui	ILOM du CMM absent.	aucune
0x0002	Périphérique présent	Oui	ILOM du CMM présent.	aucune

## nem $n$ /prsnt

Ces deux capteurs de présence indiquent si le module network express (NEM) correspondant est présent.

**TABLEAU 8** Capteurs nem $n$ /prsnt

Lecture	État	Événement	Description	Action
0x0001	Périphérique absent	Oui	NEM absent.	aucune
0x0002	Périphérique présent	Oui	NEM présent.	aucune

## Sondes de température de la carte mère

Ces sondes de température sont contrôlées, mais ne sont pas utilisées comme entrées pour l'algorithme de contrôle de ventilateur ni pour mettre le système hors tension quand elles ne sont pas récupérables. Aucun événement n'est généré pour ces lectures de sonde.

## mb/t\_amb $n$

Ces trois sondes de température sur la carte mère contrôlent la température ambiante à partir de la sonde de température interne de la puce LM75/ADM1024 sur la carte mère.

## Capteurs de tension de la carte mère

Tous les capteurs de tension de la carte mère sont configurés pour générer les mêmes événements, et les erreurs sont gérées de la même manière.

## mb/v\_bat

Ce capteur contrôle la batterie RTC 3V sur la carte mère.

## mb/v\_+3v3aux

Ce capteur contrôle l'entrée auxiliaire 3,3 V alimentant le processeur de service et d'autres dispositifs de veille.

## mb/v\_+3v3

Ce capteur contrôle l'entrée principale 3,3 V active lorsque l'alimentation est sous tension. Elle n'est pas contrôlée lorsque l'hôte est hors tension.

## mb/v\_+5v

Ce capteur contrôle l'entrée principale 5 V active lorsque l'alimentation est sous tension. Elle n'est pas contrôlée lorsque l'hôte est hors tension.

## mb/v\_+12v

Ce capteur contrôle l'entrée principale 12 V active lorsque l'alimentation est sous tension. Elle n'est pas contrôlée lorsque l'hôte est hors tension.

## mb/v\_+2v5

Ce capteur contrôle l'entrée de base 2,5 V active lorsque l'alimentation est sous tension. Elle n'est pas contrôlée lorsque l'hôte est hors tension.

## mb/v\_+1v5

Ce capteur contrôle l'entrée de base 1,5 V active lorsque l'alimentation est sous tension. Elle n'est pas contrôlée lorsque l'hôte est hors tension.

## mb/v\_+1v2

Ce capteur contrôle l'entrée de base 1,2 V active lorsque l'alimentation est sous tension. Elle n'est pas contrôlée lorsque l'hôte est hors tension.

**TABLEAU 9** mb/v\_+1v2

Seuil	Direction	Événement	Description	Action
Non critique inférieure	Assertion	Oui	La tension a diminué en dessous du seuil non critique inférieur.	DEL d'alerte système LENTE
Non critique inférieure	Non-assertion	Oui	La tension est repassée d'un niveau non critique inférieur à un niveau normal.	DEL d'alerte système COUPÉE
Critique inférieure	Assertion	Oui	La tension a diminué en dessous du seuil critique inférieur.	DEL d'alerte système LENTE
Critique inférieure	Non-assertion	Oui	La tension est repassée d'un niveau critique inférieur à un niveau non critique inférieur.	DEL d'alerte système LENTE
Non récupérable inférieure	Assertion	Oui	La tension a diminué en dessous du seuil non récupérable inférieur.	DEL d'alerte système LENTE
Non récupérable inférieure	Non-assertion	Oui	La tension est repassée d'un niveau non récupérable inférieur à un niveau critique inférieur.	DEL d'alerte système LENTE
Non critique supérieure	Assertion	Oui	La tension a augmenté au-delà du seuil non critique supérieur.	DEL d'alerte système LENTE
Non critique supérieure	Non-assertion	Oui	La tension est redevenue normale après un niveau non critique supérieur.	DEL d'alerte système COUPÉE
Critique supérieure	Assertion	Oui	La tension a augmenté au-delà du seuil critique supérieur.	DEL d'alerte système LENTE
Critique supérieure	Non-assertion	Oui	La tension est repassée d'un niveau critique supérieur à un niveau non critique supérieur.	DEL d'alerte système LENTE
Non récupérable supérieure	Assertion	Oui	La tension a augmenté au-delà du seuil non récupérable supérieur.	DEL d'alerte système LENTE
Non récupérable supérieure	Non-assertion	Oui	La tension est repassée d'un niveau non récupérable supérieur à un niveau critique supérieur.	DEL d'alerte système LENTE

# Capteurs d'alimentation électrique

Les systèmes modulaires Sun Blade 6000 et Sun Blade 6048 comportent deux alimentations électriques.

## *psn/prsnt*

Ces capteurs indiquent si l'alimentation correspondante est présente. Les systèmes modulaires Sun Blade 6000 et Sun Blade 6048 sont fournis avec deux alimentations électriques. Si une de ces alimentations est retirée, il n'y a pas de redondance d'alimentation.

**TABLEAU 10** *psn/prsnt*

Lecture	État	Événement	Description	Action
0x0001	Périphérique absent	Oui	Alimentation absente.	aucune
0x0002	Périphérique présent	Oui	Alimentation présente.	aucune

## *psn/acn\_err*

Pour chaque module d'alimentation, il y a deux lignes d'entrée CA. Ces capteurs indiquent l'état des lignes d'entrée pour chaque alimentation.

**TABLEAU 11** *psn/acn\_err*

Lecture	État	Événement	Description	Action
0x0001	État désactivé	Oui	Alimentation déconnectée du secteur.	DEL d'alerte système LENTE
0x0002	État activé	Oui	Alimentation connectée au secteur.	DEL d'alerte système COUPÉE

## *psn/pwrokn*

Chaque module d'alimentation comporte deux sorties CC 12 volts indépendantes générées à partir de deux entrées CA. Ces capteurs indiquent si la sortie CC est active.

**TABLEAU 12** *psn/pwrokn*

Lecture	État	Événement	Description	Action
0x0001	État désactivé	Oui	Sortie CC désactivée.	aucune
0x0002	État activé	Oui	Sortie CC activée.	aucune

## Capteurs de ventilateur

Le module serveur comporte six modules de ventilation étiquetés *fmn*. Chaque module contient deux ventilateurs.

## *fmn/fann/speed*

Tous les capteurs de vitesse de ventilateur accessibles par le haut sont configurés pour générer les mêmes événements et toutes les erreurs sont gérées de la même manière. Ils ne sont pas contrôlés lorsque l'hôte est hors tension.

**TABLEAU 13** *fmn/fann/speed*

Seuil	Direction	Événement	Description
Non récupérable inférieure	Assertion	Oui	La vitesse du ventilateur a diminué en dessous du seuil non récupérable inférieur. Ceci indique que le ventilateur a subi une défaillance ou a été retiré.
Non récupérable inférieure	Non-assertion	Oui	La vitesse du ventilateur est redevenue normale après un niveau non récupérable inférieur. Ceci indique que le ventilateur fonctionne à nouveau normalement ou a été remplacé.

## *fmn/err*

Signal GPIO indiquant l'état de défaillance du module de ventilation.

**TABLEAU 14** *fmn/err*

Lecture	État	Événement	Description
0x0001	Prévision de panne désactivée	Non	Cet état indique que le module de ventilation n'a pas rencontré de défaillance.
0x0002	Prévision de panne activée	Oui	Cet état indique que le module de ventilation a rencontré une défaillance.

## Capteurs de la CPU *n*

Il y a quatre CPU par module serveur.

### *pn/prsnt*

Ces capteurs contrôlent la présence des CPU.

**TABLEAU 15** *pn/prsnt*

Lecture	État	Événement	Description
0x0001	Périphérique absent	Non	Cet état indique que la CPU est absente.
0x0002	Périphérique présent	Non	Cet état indique que la CPU est présente.

## Sondes de température pour le contrôle du ventilateur de la CPU *n*

Les sondes de température dans cette catégorie sont utilisées comme entrées de l'algorithme de contrôle de ventilateur et pour mettre le système hors tension si elles ne sont pas récupérables. Leur état affecte également l'état des DEL du panneau avant.

## pn/v\_vdd

Chaque module serveur comporte quatre sockets CPU.

Ces capteurs contrôlent la température T\_Control de la CPU à partir de la CPU correspondante. Elle n'est pas contrôlée lorsque l'hôte est hors tension.

**TABEAU 16** pn/v\_vdd

Seuil	Direction	Événement	Description	Action
Non critique supérieure	Assertion	Non	La température T_Control de la CPU a augmenté au-delà du seuil non critique.	DEL de défaillance de la CPU ÉTEINTE. DEL d'alerte système ÉTEINTE.
Non critique supérieure	Non-assertion	Non	La température T_Control de la CPU est redevenue normale après un niveau non critique.	DEL de défaillance de la CPU ÉTEINTE. DEL d'alerte système ÉTEINTE.
Critique supérieure	Assertion	Oui	La température T_Control de la CPU a augmenté au-delà du seuil critique.	DEL de défaillance de la CPU ALLUMÉE. DEL d'alerte système LENTE.
Critique supérieure	Non-assertion	Oui	La température T_Control de la CPU est redevenue non critique après un niveau critique.	DEL de défaillance de la CPU ÉTEINTE. DEL d'alerte système ÉTEINTE.
Non récupérable supérieure	Assertion	Oui	La température T_Control de la CPU a augmenté au-delà du seuil non récupérable.	DEL de défaillance de la CPU ALLUMÉE. DEL d'alerte système LENTE. Alimentation système COUPÉE.
Non récupérable supérieure	Non-assertion	Oui	La température T_Control de la CPU est redevenue critique après un niveau non récupérable.	DEL de défaillance de la CPU ALLUMÉE. DEL d'alerte système LENTE.



## pn/t\_core

Chaque module serveur comporte quatre sockets CPU.

Ces capteurs signalent les températures T\_Control de la CPU. Elles ne sont pas contrôlées lorsque l'hôte est hors tension.

**TABLEAU 17** Événements pn/t\_core

Seuil	Direction	Événement	Description	Action
Non critique supérieure	Assertion	Non	La température T_Control de la CPU a augmenté au-delà du seuil non critique.	DEL de défaillance de la CPU ÉTEINTE. DEL d'alerte système ÉTEINTE.
Non critique supérieure	Non-assertion	Non	La température T_Control de la CPU est redevenue normale après un niveau non critique.	DEL de défaillance de la CPU ÉTEINTE. DEL d'alerte système ÉTEINTE.
Critique supérieure	Assertion	Oui	La température T_Control de la CPU a augmenté au-delà du seuil critique.	DEL de défaillance de la CPU ALLUMÉE. DEL d'alerte système LENTE.
Critique supérieure	Non-assertion	Oui	La température T_Control de la CPU est redevenue non critique après un niveau critique.	DEL de défaillance de la CPU ÉTEINTE. DEL d'alerte système ÉTEINTE.
Non récupérable supérieure	Assertion	Oui	La température T_Control de la CPU a augmenté au-delà du seuil non récupérable.	DEL de défaillance de la CPU ALLUMÉE. DEL d'alerte système LENTE. Alimentation système COUPÉE.
Non récupérable supérieure	Non-assertion	Oui	La température T_Control de la CPU est redevenue critique après un niveau non récupérable.	DEL de défaillance de la CPU ALLUMÉE. DEL d'alerte système LENTE.

# Capteurs de tension de la CPU *n*

Chaque module serveur comporte quatre sockets CPU.

Tous les capteurs de tension de la CPU sont configurés pour générer les mêmes événements, et les erreurs sont gérées de la même manière.

## *pn/v\_vtt*

Ces capteurs contrôlent la tension d'entrée vtt de la CPU X. Elle n'est pas contrôlée lorsque l'hôte est hors tension.

## *pn/v\_vddio*

Ces capteurs contrôlent la tension d'entrée vddio de la CPU. Elle n'est pas contrôlée lorsque l'hôte est hors tension.

**TABLEAU 18** *pn/v\_vddio*

Seuil	Direction	Événement	Description	Action
Non critique inférieure	Assertion	Oui	La tension de la CPU X a diminué en dessous du seuil non critique inférieur.	DEL de défaillance de la CPU X ALLUMÉE. DEL d'alerte système LENTE.
Non critique inférieure	Non-assertion	Oui	La tension de la CPU X est redevenue normale après un niveau non critique inférieur.	DEL de défaillance de la CPU X ÉTEINTE. DEL d'alerte système ÉTEINTE.
Critique inférieure	Assertion	Oui	La tension de la CPU X a diminué en dessous du seuil critique inférieur.	DEL de défaillance de la CPU X ALLUMÉE. DEL d'alerte système LENTE.
Critique inférieure	Non-assertion	Oui	La tension de la CPU X est repassée d'un niveau critique inférieur à un niveau non critique inférieur.	DEL de défaillance de la CPU X ALLUMÉE. DEL d'alerte système LENTE.

**TABLEAU 18** *pn/v\_vddio (suite)*

Seuil	Direction	Événement	Description	Action
Non récupérable inférieure	Assertion	Oui	La tension de la CPU X a diminué en dessous du seuil non récupérable inférieur.	DEL de défaillance de la CPU X ALLUMÉE. DEL d'alerte système LENTE.
Non récupérable inférieure	Non-assertion	Oui	La tension de la CPU X est repassée d'un niveau non récupérable inférieur à un niveau critique inférieur.	DEL de défaillance de la CPU X ALLUMÉE. DEL d'alerte système LENTE.
Non critique supérieure	Assertion	Oui	La tension de la CPU X a augmenté au-delà du seuil non critique supérieur.	DEL de défaillance de la CPU X ALLUMÉE. DEL d'alerte système LENTE.
Non critique supérieure	Non-assertion	Oui	La tension de la CPU X est redevenue normale après un niveau non critique supérieur.	DEL de défaillance de la CPU X ÉTEINTE. DEL d'alerte système ÉTEINTE.
Critique supérieure	Assertion	Oui	La tension de la CPU X a augmenté au-delà du seuil critique supérieur.	DEL de défaillance de la CPU X ALLUMÉE. DEL d'alerte système LENTE.
Critique supérieure	Non-assertion	Oui	La tension de la CPU X est repassée d'un niveau critique supérieur à un niveau non critique supérieur.	DEL de défaillance de la CPU X ALLUMÉE. DEL d'alerte système LENTE.
Non récupérable supérieure	Assertion	Oui	La tension de la CPU X a augmenté au-delà du seuil non récupérable supérieur.	DEL de défaillance de la CPU X ALLUMÉE. DEL d'alerte système LENTE.
Non récupérable supérieure	Non-assertion	Oui	La tension de la CPU X est repassée d'un niveau non récupérable supérieur à un niveau critique supérieur.	DEL de défaillance de la CPU X ALLUMÉE. DEL d'alerte système LENTE.

---

# Module serveur présent

*bIn/prsnt*

Ces capteurs détectent si des modules serveur sont présents dans les emplacements 0 à 9, respectivement.

**TABLEAU 19** États Module serveur présent

<b>Lecture</b>	<b>État</b>	<b>Événement</b>	<b>Description</b>
0x0001	État désactivé	Non	Cet état indique que le module serveur n'est pas présent.
0x0002	État activé	Non	Cet état indique que le module serveur est présent.