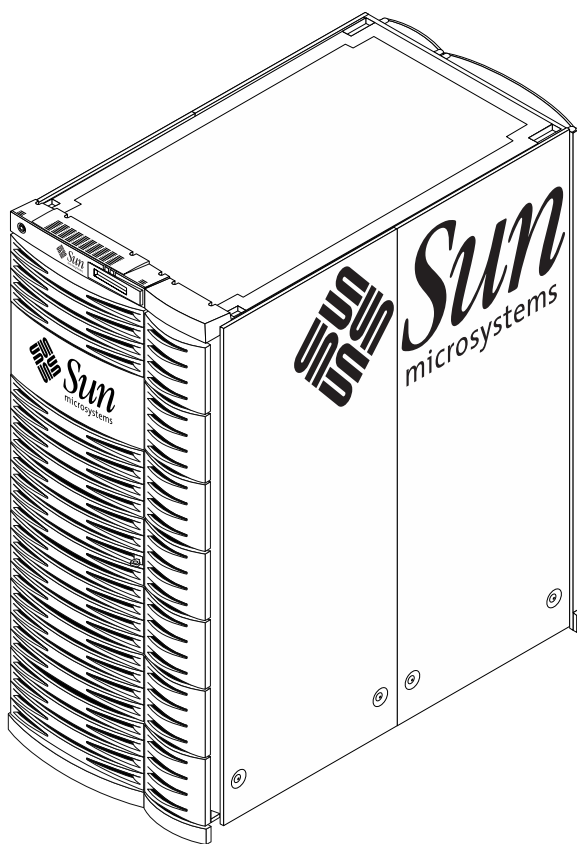
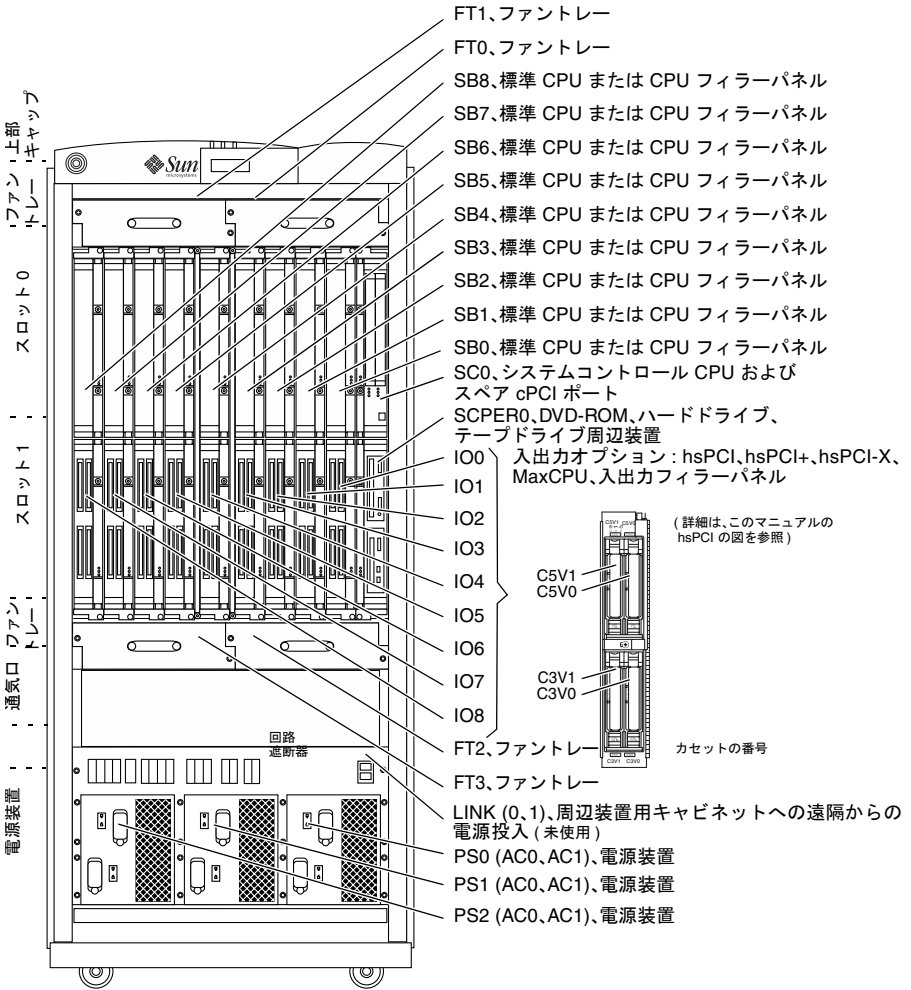


Sun Fire™ 15K/12K システム

サービスリファレンスⅡ
コンポーネントの番号

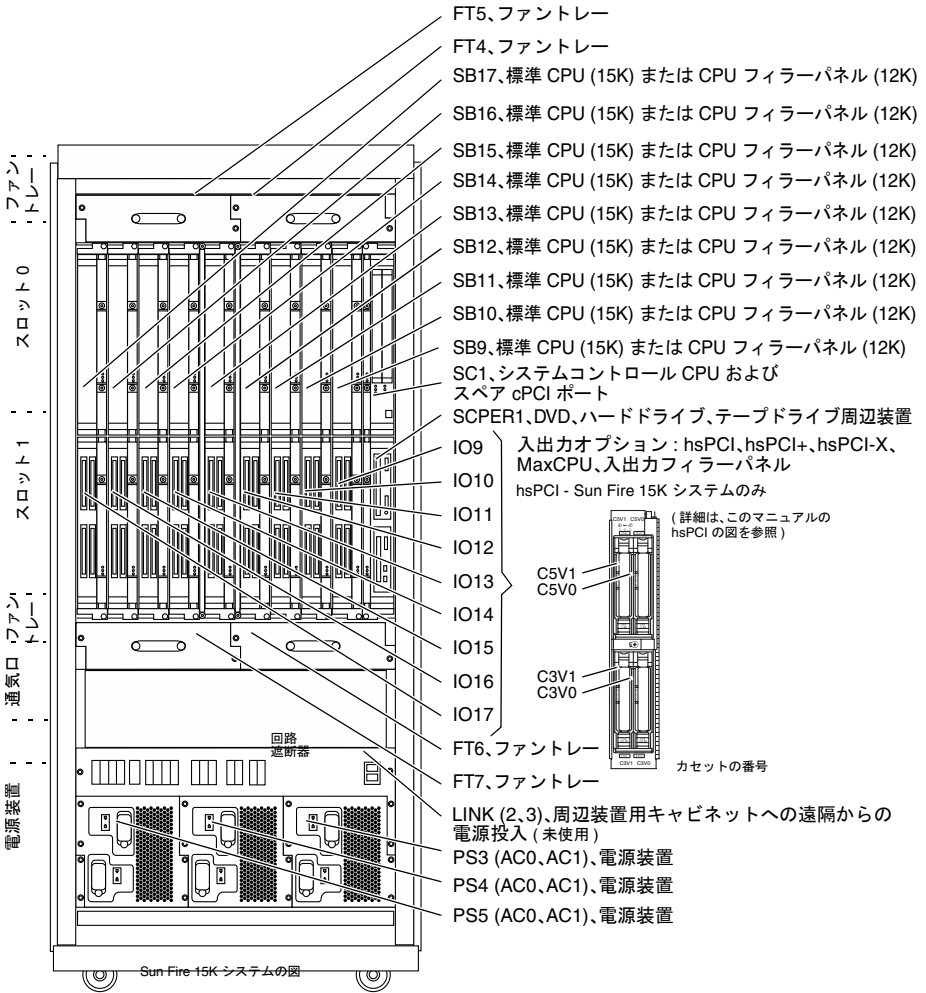


このシステムサービスリファレンス II は、Sun Fire 15K/12K システムで使用する名称についてのクイックリファレンスガイドです。詳細は、『Sun Fire 15K/12K システムサービスマニュアル』(Part No. 817-3252) を参照してください。



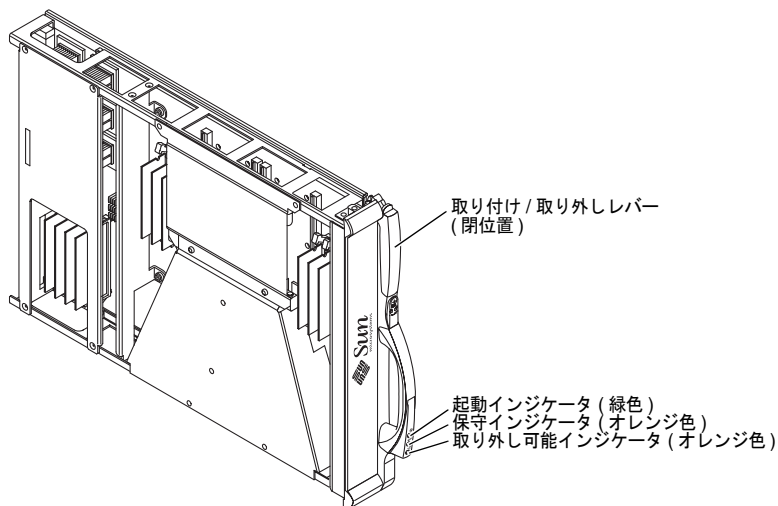
システムコンポーネントの番号 - 正面

Sun Fire 15K/12K システムの背面の構成は基本的には同じですが、Sun Fire 12K システムでは、標準 CPU スロットおよび入出力スロットに CPU フィラーパネルおよび入出力フィラーパネルが取り付けられています。

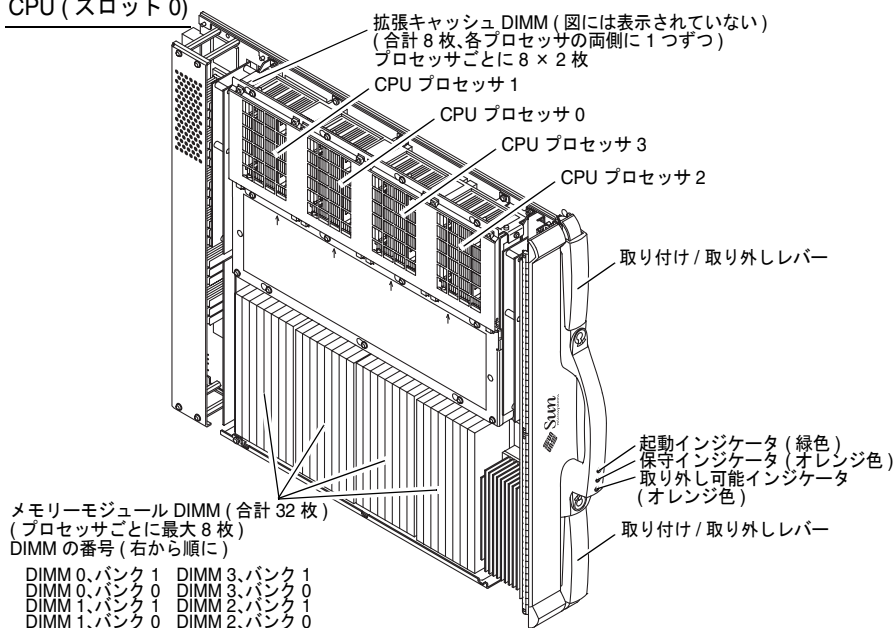


システムコンポーネントの番号 - 背面

MaxCPU (スロット 1)



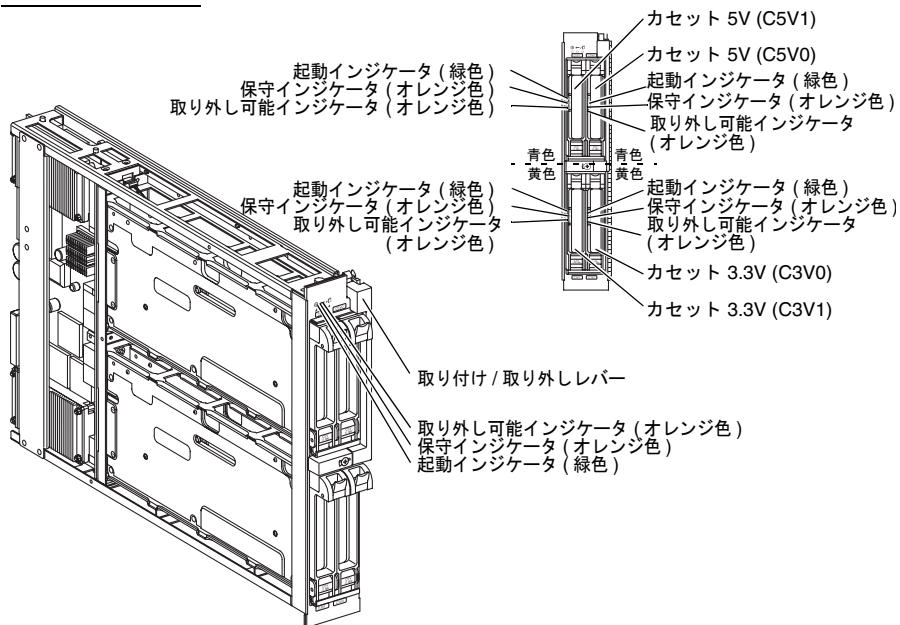
CPU (スロット 0)



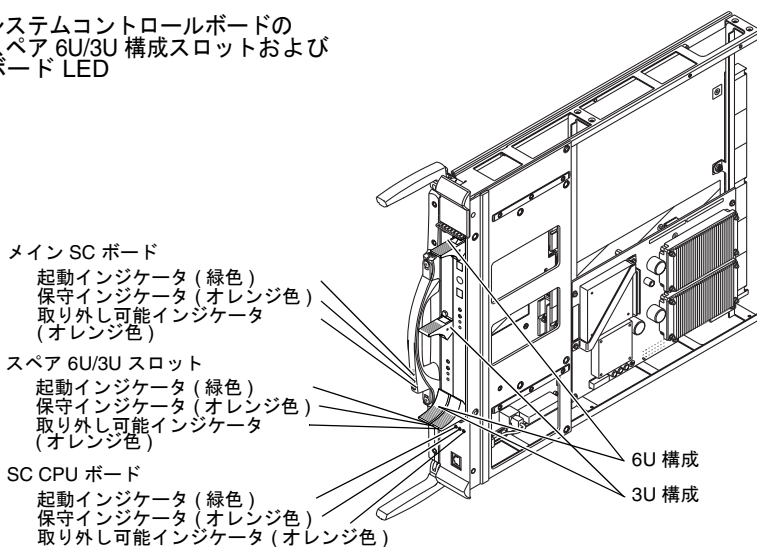
スロット 1 ボードのコンポーネントの番号

hsPCI (スロット 1)

hsPCI 入出力カセットおよび LED



システムコントロールボードの スペア 6U/3U 構成スロットおよび ボード LED



スロット 0 およびスロット 1 ボードのコンポーネントの番号

Sun のオンラインマニュアル

ローカライズ版を含む Sun の各種マニュアルは、次の URL から表示、印刷、または購入できます。

<http://www.sun.com/documentation>

Sun 以外の Web サイト

このマニュアルで紹介する Sun 以外の Web サイトが使用可能かどうかについては、Sun は責任を負いません。このようなサイトやリソース上、またはこれらを経由して利用できるコンテンツ、広告、製品、またはその他の資料についても、Sun は保証しておらず、法的責任を負いません。また、このようなサイトやリソース上、またはこれらを経由して利用できるコンテンツ、商品、サービスの使用や、それらへの依存に関連して発生した実際の損害や損失、またはその申し立てについても、Sun は一切の責任を負いません。

Sun の技術サポート

このマニュアルに記載されていない技術的な問い合わせについては、次の URL にアクセスしてください。

<http://www.sun.com/service/contacting>

コメントをお寄せください

マニュアルの品質改善のため、お客様からのご意見およびご要望をお待ちしております。コメントは下記よりお送りください。

<http://www.sun.com/hwdocs/feedback>

ご意見をお寄せいただく際には、下記のタイトルと Part No. を記載してください。

『Sun Fire 15K/12K システムサービスリファレンス II — コンポーネントの番号』、Part No. 816-2196-12

Copyright 2006 Sun Microsystems, Inc. All rights reserved. 本書およびそれに付属する製品は著作権法により保護されており、その使用、複製、頒布および逆コンパイルを制限するライセンスのもとにおいて頒布されます。サン・マイクロシステムズ株式会社の書面による事前の許可なく、本製品および本書のいかなる部分も、いかなる方法によっても複製することが禁じられます。本製品のフォント技術を含む第三者のソフトウェアは、著作権法により保護されており、提供者からライセンスを受けているものです。本製品の一部は、カリフォルニア大学からライセンスされている Berkeley BSD システムに基づいていることがあります。Sun、Sun Microsystems、Sun Fire は、米国およびその他の国における米国 Sun Microsystems 社の商標もしくは登録商標です。サン・ロゴマークおよび Solaris は、米国 Sun Microsystems 社の登録商標です。すべての SPARC 商標は、米国 SPARC International, Inc. のライセンスを受けて使用している同社の米国およびその他の国における商標または登録商標です。U.S. Government Rights—Commercial use. Government users are subject to the Sun Microsystems, Inc. standard license agreement and applicable provisions of the FAR and its supplements.

原典: Sun Fire 15K/12K Systems Service Reference II Component Numbering (Part No: 806-3513-12)



Sun Microsystems, Inc.
www.sun.com