

線上存取 Sun 文件

您可以在下列位置找到多種 Sun 系統文件：

<http://www.sun.com/products-n-solutions/hardware/doc>

完整的 Solaris 文件集及其他多種書籍可以在下列位置找到：

<http://docs.sun.com>

Sun 歡迎您提出寶貴意見

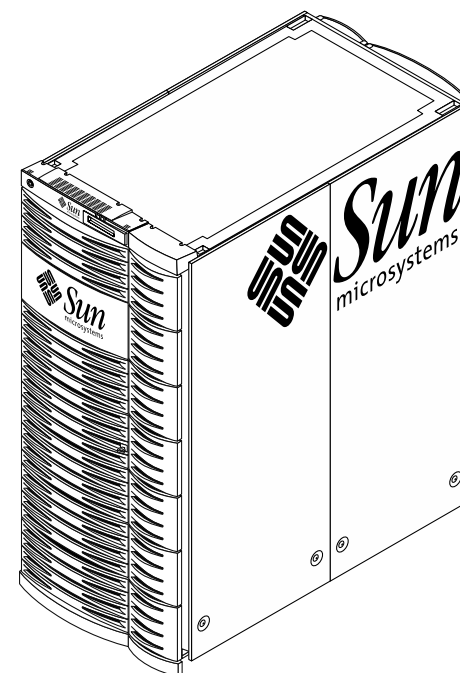
Sun 非常樂於提高文件品質，誠心歡迎您的建議與意見。您可以將意見用電子郵件傳送給 Sun，收件地址為：

docfeedback@sun.com

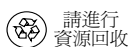
請在電子郵件的主題列標明文件的零件編號 (816-2173-11)。

Sun Fire™ 15K/12K 系統

導讀手冊



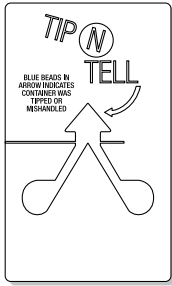
著作權所有 2002 年 Sun Microsystems, Inc. 保留所有權利。必須遵循授權條款方可使用。協力廠商軟體，包含字型技術，其著作權歸 Sun 供應商所有，經授權後使用。某些部份可能衍生自美國加州授權的 Berkeley BSD 系統的開發成果。Sun、Sun Microsystems、Sun 標誌、Sun Fire 及 Solaris 是 Sun Microsystems, Inc. 在美國及其他國家的商標或註冊商標。所有的 SPARC 商標是 SPARC International, Inc. 在美國及其他國家的商標或註冊商標，經授權後使用。



請進行
資源回收

Sun Microsystems, Inc., 4150 Network Circle, Santa Clara, CA 95054 U.S.A.
650 960-1300，傳真 650 969-9131





在拆封及安裝 Sun Fire™ 15K/12K 系統之前，請詳細閱讀本文件。

1. 檢查傾斜警示 (TIP N TELL) 並確認貨箱在運送過程中是否有任何損毀。如果發現有任何損毀，請參閱零件編號為 816-2168 的 Sun Fire™ 15K/12K 系統拆封指南，以瞭解貨運損毀處理的相關說明。如果發現有任何損毀，請將損毀報告以電子郵件傳送到 bvtn-traffic@west.sun.com，這是您遇到運送與遞送問題時的聯絡者。

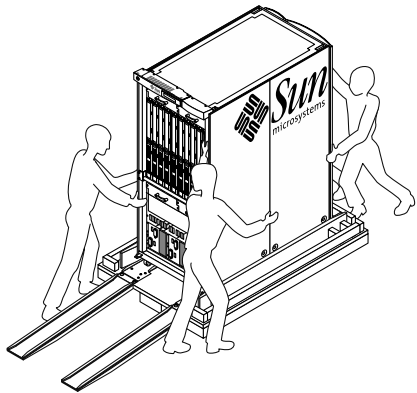
註解 – 收到 Sun Fire 15K/12K 系統之後，請與當地服務供應商聯絡。安裝、驗證及維護保養僅能由合格的維修人員執行。

2. 如果多個系統同時出貨，各包裝盒將依列於裝運標籤上的序號區別。請確認所有包裝盒皆完整無缺。



警告 – 搬運 Sun Fire 15K/12K 系統之前，請先考量電梯最大承載量並預留餘裕。本裝置不含包裝箱的總重量為 2,467.8 磅 (1,121.7 公斤)。

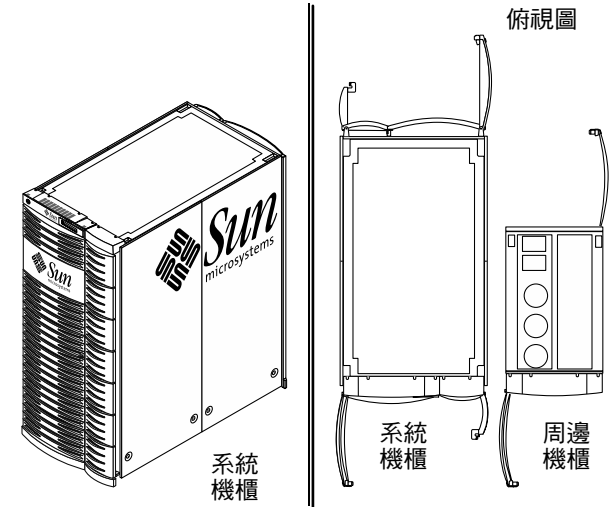
3. 請參閱零件編號為 816-2168 的 Sun Fire 15K/12K 系統拆封指南，以獲得建議的拆封說明。



4. 尋找放置於貨箱中的文件。在安裝前請參閱零件編號為 806-3510 的 Sun Fire 15K/12K Systems Site Planning Guide，以瞭解設備的電源要求、實體規格、安全性與網路規劃以及網站規劃檢查清單。

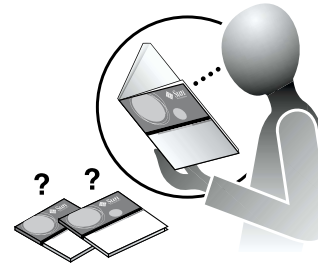
5. 完整的軟體組態設定參數工作表 (Parameters Worksheet) 可以在系統文件封包中找到。

6. 按照零件編號為 816-2193 的 Sun Fire 15K/12K 系統硬體安裝與解除安裝指南中列出的步驟，安裝 Sun Fire 15K/12K 系統。



7. 如果系統出現故障，請參閱文件封包中隨附的其他文件：

- Sun Fire 15K/12K Systems Service Manual，零件編號為 806-3512
- Sun Fire 15K/12K 系統概觀，零件編號為 816-2183



8. 按照相關步驟完成 Sun Fire 15K/12K 系統的安裝與確認之後，請填妥系統文件封包中的安裝報告 (Installation Report)，並透過電子郵件、傳真或郵件寄至表格中所示的地址。

