



Sun Fire™ ハイエンドおよびミッドレンジ システムメモリーモジュール (DIMM) 設置マニュアル

Sun Fire E25K/E20 システム

Sun Fire 15K/12K システム

Sun Fire E7900/E6900/E4900 システム

Sun Fire 6800/4810/4800/3800 システム

Sun Fire E2900 システム

Sun Fire V1280/Netra 1280 システム

DIMM ソケット

Sun Fire™ ハイエンドおよびミッドレンジシステムの CPU/メモリーおよび CPU/メモリー+ ボードには、32 の DIMM ソケットがあります。これらのソケットは、CPU モジュールごとに、2 つのバンク (それぞれ 4 つのスロット) で構成される 4 つのグループに分けられます。ボード上のラベルには、各スロットの位置を示す 3 桁の数値が記載されています。1 桁目は対応する CPU プロセッサ (0 ~ 3)、2 桁目はバンクの DIMM グループ (0 または 1)、3 桁目はデータ出力 (0 ~ 3) を示します。

DIMM 取り付けの規則

- 各 DIMM バンクのすべてのスロットに、同じ容量の DIMM を取り付けてください。
- 大容量の DIMM をバンクに取り付けてから、小容量の DIMM を取り付けてください。
- CPU プロセッサ 1 つにつき、4 つ以上の DIMM (1 つ以上のバンク) を取り付けることができます。
- 各 CPU/メモリーボードの CPU プロセッサの数が同じ場合は、DIMM が取り付けられているバンクの数が少ない CPU/メモリーボードに DIMM を取り付けてから、DIMM が取り付けられているバンクの数が多い CPU/メモリーボードに DIMM を取り付けてください。
- CPU/メモリーボードによって CPU プロセッサの数が異なる場合は、CPU プロセッサの数がもっとも多いボードの DIMM バンクに DIMM を取り付けてください。この場合、ほかのボードの CPU プロセッサには、対応する DIMM がなくなります。



注意 - 1G バイトの SDRAM DIMM は、CPU/メモリー+ ボードでのみ使用してください。

DIMM の取り付け

1. ESD マットをシステムの近くに置きます。

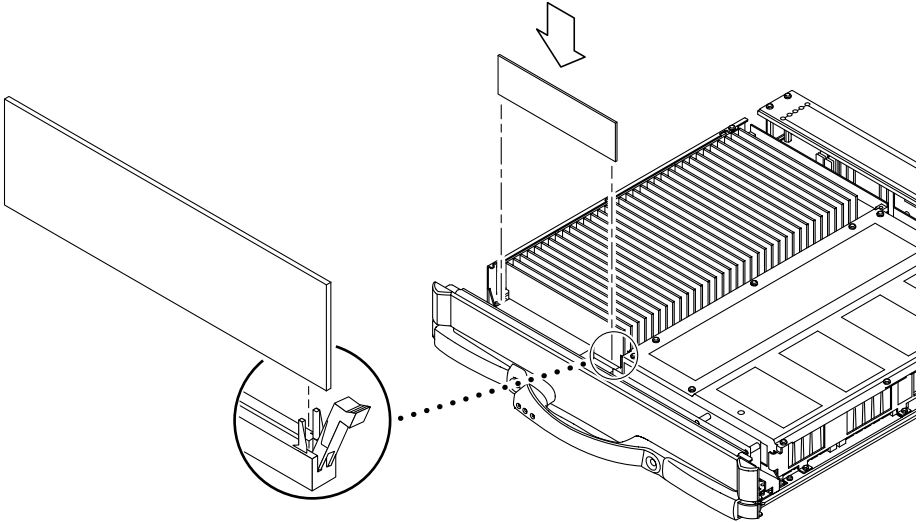


注意 – パッド付き ESD マットを使用してください。パッドによって、ボードが曲がって損傷しないように防止します。

2. ESD ストラップを装着し、これをシステムに接続します。
3. CPU/メモリーボードを取り外し、ESD マットの上に置きます。
詳細は、使用するシステムのサービスマニュアルを参照してください。
4. 新しい DIMM を保護パッケージから慎重に取り出して、ESD マットの上に置きます。

注 – CPU0 および CPU2 に関連付けられるメモリーバンクは、同じ方向を向いています。CPU1 および CPU3 のバンクは、180 度反対の方向を向いています。

5. コネクタの両側にある取り外しレバーを押し下げて、空の DIMM スロットを開きます。
取り外しレバーが開の位置にないと、DIMM をコネクタに取り付けることができません。
6. DIMM をコネクタの位置に合わせます。
7. DIMM の上端に親指を当て、DIMM を真下にしっかりと押し込んでコネクタに取り付けます。DIMM を左右に揺り動かさないでください。



8. DIMM の上端全体をしっかりと押し下げます。

DIMM を正しく取り付けると、取り外しレバーが垂直になります。

9. 同様に、残りの DIMM を取り付けます。

4 つの DIMM を取り付けの場合は、1 つおきに DIMM スロットに取り付けます。

10. CPU/メモリーボードを取り付けます。

詳細は、使用するシステムのサービスマニュアルを参照してください。

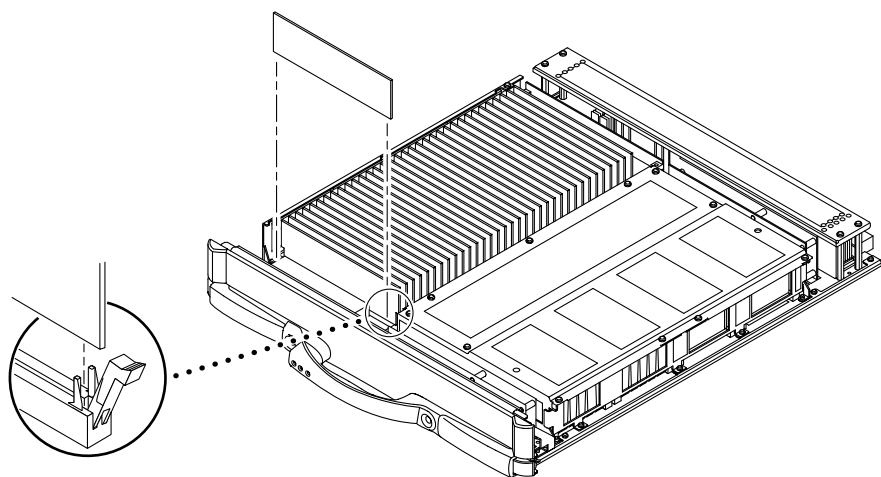
DIMM の取り外し

1. ESD マットをシステムの近くに置きます。



注意 – パッド付き ESD マットを使用してください。パッドによって、ボードが曲がって損傷しないように防止します。

2. ESD ストラップを装着し、これをシステムに接続します。
3. CPU/メモリーボードを取り外し、ESD マットの上に置きます。
詳細は、使用するシステムのサービスマニュアルを参照してください。
4. 交換する DIMM のスロット位置を確認します。
5. DIMM コネクタの両側にある取り外しレバーを押し下げて、障害が発生した DIMM を取り出します。



6. DIMM の端を持ち、スロットから取り外して、ESD マットの上に置きます。

Sun のオンラインマニュアル

各言語対応版を含むサンの各種マニュアルは、次の URL から表示、印刷、または購入できます。

<http://www.sun.com/documentation>

Sun の技術サポート

このマニュアルに記載されていない技術的な問い合わせについては、次の URL にアクセスしてください。

<http://www.sun.com/service/contacting>

コメントをお寄せください

弊社では、マニュアルの改善に努力しており、お客様からのコメントおよびご忠告をお受けしております。コメントは下記よりお送りください。

<http://www.sun.com/hwdocs/feedback>

コメントにはマニュアルの Part No. (817-6035-10) とタイトルを記載してください。

Copyright 2004 Sun Microsystems, Inc. All rights reserved.

本書およびそれに付属する製品は著作権法により保護されており、その使用、複製、頒布および逆コンパイルを制限するライセンスのもとにおいて頒布されます。サン・マイクロシステムズ株式会社による事前の許可なく、本製品および本書のいかなる部分も、いかなる方法によっても複製することが禁じられます。本製品のフォント技術を含む第三者のソフトウェアは、著作権法により保護されており、提供者からライセンスを受けているものです。本製品の一部は、カリフォルニア大学からライセンスされている Berkeley BSD システムに基づいていることがあります。Sun、Sun Microsystems、docs.sun.com、Sun Fire は、米国およびその他の国における米国 Sun Microsystems 社の商標もしくは登録商標です。サンのロゴマークおよび Solaris は、米国 Sun Microsystems 社の登録商標です。すべての SPARC 商標は、米国 SPARC International, Inc. のライセンスを受けて使用している同社の米国およびその他の国における商標または登録商標です。

U.S. Government Rights-Commercial use. Government users are subject to the Sun Microsystems, Inc. standard license agreement and applicable provisions of the FAR and its supplements.

原典 : Sun Fire High-End and Midrange Systems Memory Module (DIMM) Installation Guide (Part No: 806-3281-12)



Sun Microsystems, Inc.
www.sun.com

Part No. 817-6035-10, Rev. A
2004 年 3 月