



# System Management Services (SMS) 1.4.1 管理者マニュアル

---

Sun Microsystems, Inc.  
4150 Network Circle  
Santa Clara, CA 95054 U.S.A.

Part No.817-6104-10  
2004 年 4 月, Revision A

コメントの送付: <http://www.sun.com/hwdocs/feedback>

米国 Sun Microsystems, Inc. (以下、米国 Sun Microsystems 社とします)は、本書に記述されている製品に採用されている技術に関する知的所有権を有しています。これら知的所有権には、<http://www.sun.com/patents>に掲載されているひとつまたは複数の米国特許、および米国ならびにその他の国におけるひとつまたは複数の特許または出願中の特許が含まれています。

本書およびそれに付属する製品は著作権法により保護されており、その使用、複製、頒布および逆コンパイルを制限するライセンスのもとにおいて頒布されます。サン・マイクロシステムズ株式会社による事前の許可なく、本製品および本書のいかなる部分も、いかなる方法によっても複製することが禁じられます。

本製品のフォント技術を含む第三者のソフトウェアは、著作権法により保護されており、提供者からライセンスを受けているものです。本製品の一部は、カリフォルニア大学からライセンスされている Berkeley BSD システムに基づいていることがあります。UNIX は、X/Open Company Limited が独占的にライセンスしている米国ならびに他の国における登録商標です。

本製品は、株式会社モリサワからライセンス供与されたリュウミン L-KL (Ryumin-Light) および中ゴシック BBB (GothicBBB-Medium) のフォント・データを含んでいます。

本製品に含まれる HG 明朝 L と HG ゴシック B は、株式会社リコーがリコービマジクス株式会社からライセンス供与されたタイプフェイスマスタをもとに作成されたものです。平成明朝体 W3 は、株式会社リコーが財団法人日本規格協会文字フォント開発・普及センターからライセンス供与されたタイプフェイスマスタをもとに作成されたものです。また、HG 明朝 L と HG ゴシック B の補助漢字部分は、平成明朝体 W3 の補助漢字を使用しています。なお、フォントとして無断複製することは禁止されています。

Sun, Sun Microsystems, docs.sun.com, Sun Fire, OpenBoot PROM, Java は、米国およびその他の国における米国 Sun Microsystems 社の商標もしくは登録商標です。サンロゴマークおよび Solaris は、米国 Sun Microsystems 社の登録商標です。

すべての SPARC 商標は、米国 SPARC International, Inc. のライセンスを受けて使用している同社の米国およびその他の国における商標または登録商標です。SPARC 商標が付いた製品は、米国 Sun Microsystems 社が開発したアーキテクチャーに基づくものです。

OPENLOOK、OpenBoot、JLE は、サン・マイクロシステムズ株式会社の登録商標です。

ATOK は、株式会社ジャストシステムの登録商標です。ATOK8 は、株式会社ジャストシステムの著作物であり、ATOK8 にかかる著作権その他の権利は、すべて株式会社ジャストシステムに帰属します。ATOK Server/ATOK12 は、株式会社ジャストシステムの著作物であり、ATOK Server/ATOK12 にかかる著作権その他の権利は、株式会社ジャストシステムおよび各権利者に帰属します。

本書で参照されている製品やサービスに関しては、該当する会社または組織に直接お問い合わせください。

OPEN LOOK および Sun Graphical User Interface は、米国 Sun Microsystems 社が自社のユーザーおよびライセンス実施権者向けに開発しました。米国 Sun Microsystems 社は、コンピュータ産業用のビジュアルまたはグラフィカル・ユーザーインタフェースの概念の研究開発における米国 Xerox 社の先駆者としての成果を認めるものです。米国 Sun Microsystems 社は米国 Xerox 社から Xerox Graphical User Interface の非独占的ライセンスを取得しており、このライセンスは米国 Sun Microsystems 社のライセンス実施権者にも適用されます。

Use, duplication, or disclosure by the U.S. Government is subject to restrictions set forth in the Sun Microsystems, Inc. license agreements and as provided in DFARS 227.7202-1(a) and 227.7202-3(a) (1995), DFARS 252.227-7013(c)(1)(ii) (Oct. 1998), FAR 12.212(a) (1995), FAR 52.227-19, or FAR 52.227-14 (ALT III), as applicable.

本書は、「現状のまま」をベースとして提供され、商品性、特定目的への適合性または第三者の権利の非侵害の黙示の保証を含みそれに限定されない、明示的であるか黙示的であるかを問わない、なんらの保証も行われぬものとします。

本書には、技術的な誤りまたは誤植の可能性があります。また、本書に記載された情報には、定期的に変更が行われ、かかる変更は本書の最新版に反映されます。さらに、米国サンまたは日本サンは、本書に記載された製品またはプログラムを、予告なく改良または変更することがあります。

本製品が、外国為替および外国貿易管理法(外為法)に定められる戦略物資等(貨物または役務)に該当する場合、本製品を輸出または日本国外へ持ち出す際には、サン・マイクロシステムズ株式会社の事前の書面による承諾を得ることのほか、外為法および関連法規に基づく輸出手続き、また場合によっては、米国商務省または米国所轄官庁の許可を得ることが必要です。

原典:	System Management Services (SMS) 1.4.1 Administrator Guide Part No: 817-5410-10 Revision A
-----	--



# 目次

---

- はじめに xix
- 1. System Management Service の概要 1
  - Sun Fire ハイエンドシステム 1
    - 冗長な SC 2
  - SMS の機能 3
  - システムアーキテクチャー 5
  - SMS 管理環境 5
    - 管理者のネットワーク接続 6
    - SMS 操作環境 7
      - ▼ SC を使用して開始する 7
    - SMS コンソールウィンドウ 8
      - ▼ コンソールウィンドウをローカルで表示する 8
    - チルドの使用法 10
      - 遠隔コンソールセッション 11
  - Sun Management Center 11
- 2. SMS のセキュリティーオプションと管理特権 13
  - セキュリティーオプション 14
  - 管理特権 15

プラットフォーム管理者グループ	16
プラットフォームオペレータグループ	18
プラットフォーム保守グループ	19
ドメイン管理者グループ	20
ドメイン構成グループ	22
スーパーユーザーの特権	23
すべての特権のリスト	24
3. SMS の内部動作	29
起動のフロー	29
SMS デーモン	30
Capacity on Demand デーモン	34
ドメイン構成エージェント	35
ドメイン状態監視デーモン	36
ドメイン X サーバー	37
エラーおよび障害処理デーモン	39
イベントログアクセスデーモン	39
イベントレポートデーモン	40
環境状態監視デーモン	41
フェイルオーバー管理デーモン	42
FRU アクセスデーモン	44
ハードウェアアクセスデーモン	44
キー管理デーモン	47
管理ネットワークデーモン	50
メッセージロギングデーモン	52
OpenBoot PROM サポートデーモン	54
プラットフォーム構成データベースデーモン	55
プラットフォームの構成	56
ドメインの構成	56

システムボードの構成	57
SMS 起動デーモン	57
スクリプト	58
スペアモード	60
メインモード	60
ドメイン固有のプロセス起動	61
監視および再起動	61
SMS のシャットダウン	61
タスク管理デーモン	61
環境変数	62
4. SMS の構成	65
ドメイン構成ユニット	66
ドメイン構成の条件	66
DCU の割り当て	67
静的および動的なドメイン構成	67
グローバルな自動動的再構成	68
プラットフォーム管理者のための構成	68
使用可能構成要素リスト	69
▼ 使用可能構成要素リストを設定する	69
ドメインの構成	70
▼ コマンド行でドメイン名を命名または変更する	70
▼ コマンド行でドメインにボードを追加する	71
▼ コマンド行でドメインからボードを削除する	72
▼ コマンド行でドメイン間でボードを移動する	73
▼ ドメインのデフォルトを設定する	74
▼ ボードステータスを取得する	76
▼ ドメインステータスを取得する	78
仮想時刻	79

## 日時の設定 80

- ▼ SC で日付を設定する 80
- ▼ ドメイン eng2 で日付を設定する 81
- ▼ SC で日付を表示する 81
- ▼ ドメイン eng2 で日付を表示する 81

## NTP の構成 81

- ▼ ntp.conf ファイルを作成する 82

## 仮想 ID PROM 84

- flashupdate コマンド 84

## ドメイン管理者のための構成 85

### ドメインの構成 85

- ▼ コマンド行でドメインにボードを追加する 85
- ▼ コマンド行でドメインからボードを削除する 87
- ▼ コマンド行でドメイン間でボードを移動する 88
- ▼ ドメインのデフォルトを設定する 90
- ▼ ボードステータスを取得する 91
- ▼ ドメインステータスを取得する 91
- ▼ デバイスステータスを取得する 92

## 仮想キースイッチ 93

### Setkeyswitch 93

- ▼ ドメイン A で仮想キースイッチを設定する 95
- ▼ ドメイン A で仮想キースイッチ設定を表示する 96

## 仮想 NVRAM 96

### OpenBoot PROM 変数の設定 97

- ▼ 周期的なドメインパニックから回復する 99
- ▼ ドメイン A で OpenBoot PROM のセキュリティーモード変数を設定する 100
- ▼ OpenBoot PROM 変数を確認する 100

## 機能が低下した構成の設定の変更 101

setbus	101
▼ すべてのアクティブドメインの全バスを両方の CSB で使用する	101
showbus	102
▼ すべてのアクティブドメインの全バスを表示する	102
5. 自動診断および自動回復	103
自動診断および自動回復の概要	103
ドメイン停止を伴うハードウェアエラー	104
致命的でないドメインハードウェアエラー	107
POST 検出ハードウェア障害	109
電子メールイベント通知の有効化	109
▼ 電子メールイベント通知を有効にする	111
電子メールテンプレートの設定	111
電子メール制御ファイルの設定	114
電子メールイベント通知のテスト	118
▼ 電子メールイベント通知をテストする	118
テスト電子メールの作成に失敗した場合の対処法	119
診断および回復情報の取得	120
診断イベントの確認	121
イベントログの確認	121
6. Capacity on Demand	123
COD の概要	124
COD ライセンス取得プロセス	124
COD RTU ライセンスの割り当て	125
インスタントアクセス CPU	126
ホットスペアとして使用するインスタントアクセス CPU	126
資源の監視	126
COD の開始	127

## COD RTU ライセンスの管理 127

- ▼ COD RTU ライセンスキーを取得して COD データベースに追加する 128
- ▼ COD ライセンスデータベースから COD ライセンスキーを削除する 129
- ▼ COD ライセンス情報を表示する 129

## COD 資源の起動 131

- ▼ インスタントアクセス CPU を使用可能にし、ドメイン RTU ライセンスを予約する 132

## COD 資源の監視 134

### COD CPU/メモリーボード 134

- ▼ COD CPU/メモリーボードを特定する 134

### COD 資源使用状況 135

- ▼ 資源ごとに COD 使用状況を表示する 135
- ▼ ドメインごとに COD 使用状況を表示する 136
- ▼ 資源とドメインごとに COD 使用状況を表示する 138

### 構成解除された COD CPU とライセンスを受けていない COD CPU 140

### その他の COD 情報 141

## 7. ドメイン制御 143

### ドメインの起動 143

#### キースイッチの投入 144

#### 電源 144

- ▼ システムボードの電源をコマンドラインから投入および切断する 145
- ▼ 電源障害から回復する 146

#### ドメインの要求 147

#### ASR (Automatic System Recovery: 自動システム回復) 147

#### 高速起動 148

#### ドメインの中止 / リセット 148



ハードウェア制御	149
電源投入時自己診断 (POST)	149
ブラックリストの編集	150
プラットフォームおよびドメインのブラックリスト	151
▼ コンポーネントをブラックリストに登録する	151
▼ ブラックリストからコンポーネントを削除する	154
ASR ブラックリスト	156
電源制御	156
ファンの制御	157
ホットスワップ	157
ホットアンプラグ	158
ホットプラグ	159
SC のリセットおよび再起動	159
▼ メインまたはスペアの SC をリセットする	159
HPU の LED	159
8. ドメインサービス	163
管理ネットワークの概要	163
I1 ネットワーク	164
I2 ネットワーク	166
外部ネットワークの監視	167
MAN のデーモンとドライバ	169
管理ネットワークのサービス	169
ドメインコンソール	170
メッセージロギング	171
動的再構成	171
ネットワーク起動および Solaris ソフトウェアのインストール	172
SC のハートビート	172

- 9. ドメインのステータス 173
  - ソフトウェアのステータス 173
    - ステータスコマンド 174
      - showboards コマンド 174
      - showdevices コマンド 174
      - showenvironment コマンド 174
      - showobpparams コマンド 175
      - showplatform コマンド 175
      - showxirstate コマンド 177
    - Solaris ソフトウェアのハートビート 177
  - ハードウェアのステータス 178
    - ハードウェア構成 178
    - 環境ステータス 179
      - ▼ ドメイン A の環境ステータスを表示する 179
    - ハードウェアエラーのステータス 180
  - SC のハードウェアおよびソフトウェアのステータス 180
- 10. SC フェイルオーバー 183
  - 概要 184
  - 障害の監視 185
  - ファイルの伝達 186
  - フェイルオーバーの管理 187
    - 起動 187
    - メイン SC 187
    - スペア SC 187
  - フェイルオーバーの CLI 188
    - setfailover コマンド 188
    - showfailover コマンド 189
  - コマンド同期 192

cmdsync CLI	192
initcmdsync コマンド	193
savecmdsync コマンド	193
cancelcmdsync コマンド	193
runcmdsync コマンド	193
showcmdsync コマンド	193
データの同期	194
setdatasync コマンド	194
showdatasync コマンド	195
障害および回復	195
メイン SC のフェイルオーバー (メイン制御のフェイルオーバー)	197
メイン SC の障害 (スペアがメインの役割を引き継ぐ場合)	198
I2 ネットワークの障害	199
メイン SC の障害 (I2 ネットワークも停止している場合)	199
障害の回復および再起動	200
I2 障害の回復	200
再起動および回復	200
クライアントフェイルオーバーの回復	202
セキュリティ	202
11. ドメインイベント	203
メッセージロギング	203
ログファイルの管理	204
ログファイルの管理	208
ドメイン再起動イベント	210
ドメイン再起動の初期化	210
ドメイン起動の障害	210
ドメインパニックイベント	211
ドメインパニック	211

ドメインパニックハング	212
反復ドメインパニック	213
Solaris ソフトウェアハングイベント	213
ハードウェア構成イベント	214
ホットプラグイベント	214
ホットアンプラグイベント	214
POST 初期化構成イベント	215
環境イベント	215
温度超過イベント	216
電源障害イベント	217
範囲外電圧イベント	217
電力不足イベント	217
ファン障害イベント	217
クロック障害イベント	217
ハードウェアエラーイベント	218
ドメイン停止イベント	219
CPU 検出イベント	220
レコード停止イベント	220
他の ASIC 障害イベント	220
SC 障害イベント	220
12. SMS ユーティリティ	223
SMS バックアップユーティリティ	223
SMS 復元ユーティリティ	224
SMS バージョンユーティリティ	225
バージョンの切り替え	226
▼ 連続する 2 つの SMS バージョンが共存している場合に、バージョンを切り替える	226
SMS 構成ユーティリティ	227

UNIX グループ 227

アクセス制御リスト (ACL) 228

ネットワーク構成 229

MAN 構成 229

A. SMS マニュアルページ 231

B. エラーメッセージ 235

▼ SUNWSMSjh パッケージをインストールする 235

▼ smshelp を起動する 236

用語集 243



# 目次

---

図 2-1	プラットフォーム管理者の特権	17
図 2-2	プラットフォームオペレータの特権	18
図 2-3	プラットフォーム保守の特権	19
図 2-4	ドメイン管理者の特権	21
図 2-5	ドメイン構成者の特権	22
図 2-6	スーパーユーザーの特権	23
図 3-1	Sun Fire ハイエンドシステムのソフトウェアコンポーネント	31
図 3-2	COD デーモン (CODD) におけるクライアントサーバーの関係	35
図 3-3	ドメイン構成エージェント (DCA) におけるクライアントサーバーの関係	36
図 3-4	ドメイン状態監視デーモン (DSMD) におけるクライアントサーバーの関係	37
図 3-5	DXS におけるクライアントサーバーの関係	38
図 3-6	エラーおよび障害処理デーモン (EFHD) におけるクライアントサーバーの関係	39
図 3-7	イベントログアクセスデーモン (ELAD) におけるクライアントサーバーの関係	40
図 3-8	イベントレポートデーモン (ERD) におけるクライアントサーバーの関係	41
図 3-9	環境状態監視デーモン (ESMD) におけるクライアントサーバーの関係	42
図 3-10	フェイルオーバー管理デーモンにおけるクライアントサーバーの関係	43
図 3-11	FRU アクセスデーモン (FRAD) におけるクライアントサーバーの関係	44
図 3-12	ハードウェアアクセスデーモン (HWAD) におけるクライアントサーバーの関係	46
図 3-13	キー管理デーモン (KMD) におけるクライアントサーバーの関係	50
図 3-14	管理ネットワークデーモン (MAND) におけるクライアントサーバーの関係	51

図 3-15	メッセージロギングデーモン (MLD) におけるクライアントサーバーの関係	53
図 3-16	OpenBoot PROM サポートデーモン (OSD) におけるクライアントサーバーの関係	54
図 3-17	プラットフォーム構成データベースデーモン (PCD) におけるクライアントサーバーの関係	55
図 3-18	SMS 起動デーモン (SSD) におけるクライアントサーバーの関係	58
図 3-19	タスク管理デーモン (TMD) におけるクライアントサーバーの関係	62
図 5-1	ドメイン停止を伴うハードウェアエラーに対する自動診断および自動回復プロセス	104
図 5-2	致命的でないドメインハードウェアエラーの自動診断プロセス	107
図 5-3	電子メールテンプレートと作成された電子メールの例	114
図 8-1	管理ネットワークの概要	164
図 8-2	Sun Fire 15K/E25K の I1 ネットワークの概要	165
図 8-3	I2 ネットワークの概要	166
図 8-4	外部ネットワークの概要	168
図 10-1	フェイルオーバーの障害カテゴリ	196



# 表目次

---

表 2-1	すべてのグループ特権のリスト	24
表 3-1	デーモンおよびプロセス	32
表 3-2	環境変数の例	63
表 5-1	電子メールテンプレートファイルのイベントタグ	112
表 5-2	電子メール制御ファイルのパラメタ	116
表 5-3	エラーおよび障害イベント情報を表示する <code>showlogs(1M)</code> コマンドのオプション	122
表 6-1	COD ライセンス情報	130
表 6-2	COD 資源を構成するときの <code>setupplatform</code> コマンドのオプション	131
表 6-3	<code>showcodusage</code> で表示される資源情報	136
表 6-4	<code>showcodusage</code> で表示されるドメイン情報	137
表 6-5	COD のコンポーネント、構成、およびイベント情報の取得	141
表 10-1	フェイルオーバーメカニズム	190
表 11-1	SMS ログの種類について	205
表 11-2	MLD のデフォルト設定	208
表 B-1	エラーの種類	240
表 B-2	エラーのカテゴリ	240



# はじめに

---

『System Management Services (SMS) 1.4.1 管理者マニュアル』では、Sun Fire™ ハイエンドシステムサーバーシステム製品系列の SMS ソフトウェアコンポーネントについて説明します。

---

## 対象読者と前提条件

このマニュアルは、UNIX® システム、特に Solaris™ オペレーティング環境のシステムでの作業経験を持つ Sun Fire システム管理者を対象にしています。このような経験がない場合は、まずこのシステムに付属の Solaris ユーザーおよびシステム管理者向けマニュアルを読み、UNIX システム管理のトレーニングの受講を検討してください。

次世代の Sun Fire サーバーファミリのすべてのメンバーは、ゆるやかに結合されたクラスタとして構成できます。ただしこのマニュアルでは、Sun Fire ハイエンドシステムのクラスタ構成のシステム管理については解説しません。

---

## マニュアルの構成

このマニュアルは、以下の章で構成されています。

第 1 章では、System Management Services (SMS) ソフトウェアを紹介するとともに、SMS コマンド行インタフェースについて説明します。

第 2 章では、ドメインのセキュリティーについて説明します。

第 3 章では、SMS ドメインの内部機能を解説するとともに、その使い方について説明します。

第 4 章では、ドメイン構成について説明します。

第 5 章では、自動診断および自動ドメイン回復機能について説明します。

第 6 章では、Capacity on Demand (COD) について説明します。

第 7 章では、制御機能について説明します。

第 8 章では、利用できるネットワークサービスを解説するとともに、その使い方について説明します。

第 9 章では、ステータス監視について説明します。

第 10 章では、システムコントローラ (SC) のフェイルオーバーについて説明します。

第 11 章では、イベント監視について説明します。

第 12 章では、バックアップの作成、バックアップからの復元、ネットワークとユーザーグループの設定、および SMS ソフトウェアのアップグレードを行うための、SMS ユーティリティーについて説明します。

付録 A では、SMS マニュアルページのリストを示します。

付録 B では、SMS のエラーメッセージを説明します。

用語集は、用語とその定義のリストです。

---

## UNIX コマンド

このマニュアルには、システムの停止、システムの起動、およびデバイスの構成などの基本的な UNIX® コマンドと操作手順に関する説明はありません。これらについては、以下を参照してください。

- ご使用のシステムに付属のソフトウェアマニュアル
- <http://docs.sun.com> にある Solaris™ オペレーティング環境のマニュアル

## 書体と記号について

書体または記号*	意味	例
AaBbCc123	コマンド名、ファイル名、ディレクトリ名、画面上のコンピュータ出力、コード例。	.login ファイルを編集します。 ls-a を実行します。 % You have mail.
<b>AaBbCc123</b>	ユーザーが入力する文字を、画面上のコンピュータ出力と区別して表します。	<b>マシン名</b> % <b>su</b> Password:
AaBbCc123 またはゴシック	コマンド行の可変部分を実際の名前や値と置き換えてください。	rm <i>filename</i> と入力します。 rm <b>ファイル名</b> と入力します。
『 』	参照する書名を示します。	『Solaris ユーザーマニュアル』
「 」	参照する章、節、または、強調する語を示します。	第 6 章「データの管理」を参照。 この操作ができるのは「スーパーユーザー」だけです。
\	枠で囲まれたコード例で、テキストがページ行幅をこえる場合に、継続を示します。	% <b>grep</b> `^#define \ <b>XV_VERSION_STRING</b> `

\*. 使用しているブラウザにより、これら設定と異なって表示される場合があります。

## シェルプロンプトについて

シェル	プロンプト
UNIX の C シェル	マシン名 %
UNIX の Bourne シェルと Korn シェル	\$
スーパーユーザー(シェルの種類は問わない)	#

## 関連マニュアル

用途	タイトル	Part No.
補足情報	System Management Services (SMS) 1.4.1 ご使用にあたって	817-6112-10
概要	Sun Fire ハイエンドシステムソフトウェアの概要	817-4178-10
インストール	System Management Services (SMS) 1.4.1 インストールマニュアル	817-6100-10
リファレンス (マニュアルページ)	System Management Services (SMS) 1.4.1 リファレンスマニュアル	817-6105-10
オプション	System Management Services (SMS) 1.4 Dynamic Reconfiguration ユーザーマニュアル	817-4608-10
	Sun Fire ハイエンドシステム Dynamic Reconfiguration ユーザーズマニュアル	817-5311-10
	Solaris のシステム管理 (IP サービス)	816-3958-11
	OpenBoot™ 4.x Command Reference Manual	816-1177-10
	Sun Fire 15K/12K システムサイト計画の手引き	817-3201-10
	Sun Fire™ Link ファブリック管理者マニュアル	817-0746-11
	Securing the Sun Fire 12K and 15K System Controllers: Updated for SMS 1.4	817-1358-10
	Securing the Sun Fire 12K and 15K Domains: Updated for SMS 1.4	817-1357-10

---

## Sun のオンラインマニュアル

各言語対応版を含むサン各種マニュアルは、次の URL から表示または印刷、購入できます。

<http://www.sun.com/documentation>

---

## Sun の技術サポート

このマニュアルに記載されていない技術的な問い合わせについては、次の URL にアクセスしてください。

<http://www.sun.com/service/contacting>

---

## コメントをお寄せください

弊社では、マニュアルの改善に努力しており、お客様からのコメントおよびご忠告をお受けしております。コメントは下記よりお送りください。

<http://www.sun.com/hwdocs/feedback>

コメントには下記のタイトルと Part No. を記載してください。

System Management Services (SMS) 1.4.1 管理者マニュアル, Part No. 817-6104-10





# 第1章

---

## System Management Service の概要

---

このマニュアルでは、Sun Fire ハイエンドサーバーシステムの System Management Services (SMS) 1.4.1 ソフトウェアについて説明します。

この章では、以下の項目を説明します。

- Sun Fire ハイエンドシステム
- SMS の機能
- システムアーキテクチャー
- SMS 管理環境
- Sun Management Center

---

## Sun Fire ハイエンドシステム

Sun Fire ハイエンドシステムのシステムコントローラ (SC) は多機能な CP1500 または CP2140 ベースのプリント回路基板 (PCB) で、Sun Fire システムの操作および制御に必須の重要なサービスと資源を提供します。

Sun Fire ハイエンドシステムは、プラットフォームとも呼ばれます。プラットフォーム内にあるシステムボードは、個別に起動できる複数のシステム (動的システムドメインまたは単にドメインと呼びます) に論理的にグループ化できます。

単一のプラットフォーム上に同時に存在できるドメインの数は、Sun Fire 15K/E25K では 18 個まで、Sun Fire 12K/E20K では 9 個までです。この章ではドメインの概要を説明します。詳細な説明については、65 ページの「SMS の構成」を参照してください。System Management Services (SMS) ソフトウェアを使うと、プラットフォーム自体と同様にドメインも制御および監視の対象にすることができます。

以下に、SC が Sun Fire システムに提供する数多くのサービスの概要を示します。

- システム構成全体を管理します。

- ドメインの起動イニシエータとして動作します。
- ドメインの `syslog` ホストとしての役割を果たします。SC は、LAN 規模の `syslog` ホストの `syslog` クライアントとなることもできます。
- 同期ハードウェアクロックソースを提供します。
- 動的ドメインの設定と構成を行います。
- システム環境情報 (電源、ファン、温度の状態など) を監視します。
- 保守部品 (FRU : Field-Replaceable Unit) のログデータを集中管理します。
- デュアル SC 構成での冗長性と自動 SC フェイルオーバーを提供します。
- ドメインの仮想ホスト ID と MAC アドレスに基づき、デフォルトのネームサービスをドメインに提供します。
- プラットフォーム管理用の管理役割を提供します。

## 冗長な SC

Sun Fire プラットフォームには 2 つの SC があります。Sun Fire プラットフォームを制御する SC は「メイン SC」と呼ばれ、バックアップとして動作するもう一方の SC は「スペア SC」と呼ばれます。SC で動作するソフトウェアは SC を監視して、自動フェイルオーバーを実行するかどうかを判断します。

メインとスペアの 2 つの SC を同じ構成にすることを強く推奨します。同じ構成にするものには、Solaris オペレーティング環境、SMS ソフトウェア、セキュリティーの変更、パッチのインストールなど、あらゆるシステム構成が含まれます。

SC 間のフェイルオーバー機能は、メイン SC とスペア SC で動作するデーモンによって制御されます。これらのデーモンは、Sun Fire プラットフォーム内に組み込まれたプライベート通信パスを介して通信します。このようなデーモンの通信以外に、2 つの SC 間に特別な信頼関係はありません。

SMS ソフトウェアパッケージは、SC にインストールされます。また、SMS は Ethernet 接続を介して Sun Fire ハイエンドシステムと通信します。169 ページの「管理ネットワークのサービス」を参照してください。

---

**注** – SMS 1.4.1 は、I2 ネットワーク上で SMS 1.3 と通信することはできません。1 つの SC で SMS 1.3 を実行し、別の SC で SMS 1.4.1 を実行している場合は、I2 ネットワークテストに失敗するため、SC は HASRAM により通信を行うこととなります。I2 ネットワークについての詳細は、166 ページの「I2 ネットワーク」を参照してください。

---

# SMS の機能

SMS 1.4.1 は、Solaris 8 update 7 または Solaris 9 4/04 オペレーティング環境を実行している Sun Fire ハイエンドサーバーをサポートしています。

---

注 – SMS のバージョン 1.3 は、Solaris 8 2/02 ソフトウェアに使用できます。SMS 1.3 は、一部のドライバパッケージを取り換えない限り、Solaris 9 ソフトウェアでは**動作しません**。同様に、Solaris 9 バージョンの SMS 1.4.1 を Solaris 8 2/02 ソフトウェアで使用するには、一部のドライバパッケージの取り換えが必要になります。詳細については、購入先にお問い合わせください。

---

SMS 1.4.1 は Solaris 8 2/02 および Solaris 9 4/04 オペレーティング環境を実行している Sun Fire ハイエンドシステムドメインと互換性があります。SMS ソフトウェアに含まれている各コマンドは、遠隔から実行できます。

---

注 – SMS の多くのコマンドのグラフィカルユーザーインターフェースは、Sun Management Center により提供されます。詳細については、11 ページの「Sun Management Center」を参照してください。

---

SMS を使用すると、プラットフォーム管理者は以下のタスクを実行できます。

- ドメイン構成ユニット (DCU) を論理的にグループ化して、複数のドメインを管理します。DCU は、CPU ボードおよび I/O ボードなどのシステムボードです。ドメインは、独自にオペレーティングシステムを実行して自身の作業負荷を処理できます。65 ページの「SMS の構成」を参照してください。
- ドメインを動的に再構成することで、ドメインがマルチユーザーモードで実行している間に、現在インストールされているシステムボードをオペレーティングシステムと**論理的に**接続したり切り離したりすることができます。この機能は**動的再構成**と呼ばれます。詳細については、『System Management Services (SMS) 1.4 Dynamic Reconfiguration ユーザーマニュアル』を参照してください。システムボードは、ドメインに接続されていなければ**物理的に**脱着でき、その間もシステムはマルチユーザーモードで実行できます。
- スクリプトを使用して、ドメインに対して自動化された動的再構成を実行します。詳細については、『System Management Services (SMS) 1.4 Dynamic Reconfiguration ユーザーマニュアル』を参照してください。
- 1 つ、または複数のシステムボードやドメインの温度、電流レベル、および電圧レベルを監視および表示します。
- プラットフォーム内のコンポーネントへの電源供給を監視および制御します。
- 電源投入時自己診断 (POST) などの診断プログラムを実行します。

また、SMS は以下のタスクも実行できます。

- 電源装置の過熱または故障など、差し迫った障害の警告を発します。

- ソフトウェアのエラーまたは障害が発生したことを通知します。
- 障害一箇所につき 2 つの SC 構成を監視し、検出された障害の状況に応じて、メイン SC からスベアヘフェイルオーバーを自動的に実行します。
- システムソフトウェアの障害 (たとえばパニック) の後で、ドメインを自動的に再起動します。
- SC 環境とドメインの間の対話を記録します。
- Sun Fire ハイエンドシステムのデュアルグリッド電源オプションをサポートします。

SMS を使用すると、ドメイン管理者は以下のタスクを実行できます。

- **ドメイン構成ユニット (DCU)** を論理的にグループ化して、複数のドメインを管理します。DCU は、CPU ボードおよび I/O ボードなどのシステムボードです。ドメインは、独自にオペレーティングシステムを実行して自身の作業負荷を処理できます。65 ページの「SMS の構成」を参照してください。
- 管理者が特権を持っているドメインを起動します。
- 管理者が特権を持っているドメインを動的に再構成することで、ドメインがマルチユーザーモードで実行している間に、現在インストールされているシステムボードをオペレーティングシステムと論理的に接続したり切り離したりすることができます。この機能は**動的再構成**と呼ばれます。詳細については、『**System Management Services (SMS) 1.4 Dynamic Reconfiguration ユーザーマニュアル**』を参照してください。システムボードは、ドメインに接続されていなければ**物理的に**脱着でき、その間もシステムはマルチユーザーモードで実行できます。
- スクリプトを使用して、管理者が特権を持つドメインに対して自動化された動的再構成を実行します。詳細については、『**System Management Services (SMS) 1.4 Dynamic Reconfiguration ユーザーマニュアル**』を参照してください。
- 管理者が特権を持つ 1 つ、または複数のシステムボードやドメインの温度、電流レベル、および電圧レベルを監視および表示します。
- 管理者が特権を持つ、電源投入時自己診断 (POST) などの診断プログラムを実行します。

今回の SMS リリースでは、以下の機能が提供されています。

- 動的なシステムドメイン (DSD) 構成
- 構成済みドメインサービス
- ドメイン制御機能
- 自動診断および自動ドメイン回復
- Capacity on demand (COD)
- ドメインステータスのレポート
- ハードウェア制御機能
- ハードウェアステータスの監視、レポート、および処理
- ハードウェアエラーの監視、レポート、および処理
- システムコントローラ (SC) のフェイルオーバー
- 構成可能な管理者特権
- 動的 FRUID

---

## システムアーキテクチャー

SMS のアーキテクチャーは、分散型クライアントサーバーです。init(1M) が、1 つの `ssd(1M)` プロセスを起動します (または、必要に応じて再起動します)。ssd は、他のすべての SMS プロセスを監視し、必要に応じて再起動します。図 3-1 を参照してください。

Sun Fire ハイエンドシステムプラットフォーム、SC、および他のワークステーションは Ethernet を介して通信します。SMS の操作を行うには、ローカルエリアネットワーク上の他のワークステーションから SC に遠隔ログインして、SC コンソール上でコマンドを入力します。SMS の操作 (たとえば、プラットフォームの監視および制御) を行うには、そのプラットフォームまたはドメインの適切な特権を持つユーザーとしてログインする必要があります。

---

**注** – メイン SC 上の SMS を停止して、スペア SC の電源を切断すると、ドメインが正常にシャットダウンされて、プラットフォームの電源が切断されます。SMS を停止せずにそのままスペア SC の電源を切断すると、SMS がプラットフォームの電源を切断する時間がなくなるため、ドメインがクラッシュします。

---

デュアルシステムコントローラは、Sun Fire ハイエンドシステムプラットフォーム内でサポートされています。一方の SC がプライマリまたはメインのシステムコントローラに指定され、他方がスペアのシステムコントローラになります。メイン SC に障害が発生すると、フェイルオーバー機能が自動的にスペア SC に切り換えます。詳細については 183 ページの「SC フェイルオーバー」を参照してください。

ドメイン構成ユニットのほとんどがアクティブコンポーネントなので、DCU の電源を切断する際は事前にシステムの状態を確認する必要があります。

---

**注** – 拡張ボードなどのボードが装着されているときは、ボードの電源投入の有無に関わりなく回路ブレーカをオンにしておかなければなりません。

---

詳細は、156 ページの「電源制御」を参照してください。

---

## SMS 管理環境

Sun Fire ハイエンドシステム上での管理タスクのセキュリティは、グループ特権の要件により保護されます。インストール時に、SMS は、以下の 39 個の UNIX グループを `/etc/group` ファイルにインストールします。

- platadm - プラットフォームの管理者
- platoper - プラットフォームのオペレータ
- platsvc - プラットフォームの保守担当者
- dmn[A...R]adm - ドメイン [domain\_id|domain\_tag] の管理者 (18 個)
- dmn[A...R]rfcg - ドメイン [domain\_id|domain\_tag] の構成者 (18 個)

管理者は smsconfig(1M) を使用してプラットフォームおよびドメインのグループのメンバーを追加、削除および一覧表示できます。また、-a、-r、および -l オプションを使用して、プラットフォームおよびドメインのディレクトリ特権を設定できます。

また smsconfig では、-g オプションを使用して、NIS の管理対象であるグループなどの別のグループ名を使用するように SMS を構成できます。グループ情報のエント리는、/etc/nsswitch.conf ファイルに指定されている任意のソースから取得できます (nsswitch.conf(4) を参照してください)。たとえば、ドメイン A のドメインタグが "Production Domain" である場合、管理者は同名の NIS グループを作成して、NIS グループの方を、デフォルトの dmnaadm の代わりにドメイン A 管理者グループとして使用するように SMS を構成できます。詳細については、『System Management Services (SMS) 1.4.1 インストールマニュアル』、15 ページの「管理特権」、および smsconfig のマニュアルページを参照してください。

## 管理者のネットワーク接続

Sun Fire ハイエンドシステムの物理的なアーキテクチャーの性質から、システムコントローラが組み込まれているので、サポートされている管理者モデル (複数の管理特権、および複数の管理者) により、管理者はワークステーションからの遠隔ネットワーク接続を利用して、Sun Fire ハイエンドシステムを管理する SMS コマンドインタフェースに接続します。




---

**注意** – Sun Fire ハイエンドシステムの SC で tip セッションがアクティブなときに遠隔ワークステーションをシャットダウンすると、両方の SC が停止し、OpenBoot の OK プロンプトが表示されます。これはドメインには影響を与えないため、遠隔システムの電源を再度投入してから、OK プロンプトで go と入力すれば、SC を復元できます。しかし、すべての tip セッションを終了してから、遠隔ワークステーションをシャットダウンしてください。

---

管理者自身を識別するための情報 (パスワード) が提供され、要注意のデータが表示される可能性もあるので、遠隔ネットワーク接続のセキュリティーを確保することが重要です。管理用のネットワークを物理的に分離することで、Sun Fire ハイエンドシステム上でのセキュリティーが提供されます。各 SC では、複数の物理的な外部ネットワーク接続を使用できます。SMS ソフトウェアは外部ネットワーク接続を 2 本までサポートします。

Sun Fire ハイエンドシステムのネットワークについての詳細は、169 ページの「管理ネットワークのサービス」を参照してください。Sun Fire ハイエンドシステムのセキュリティ保護についての詳細は、14 ページの「セキュリティオプション」を参照してください。

## SMS 操作環境

SMS のコマンドを使用して、SC、および Sun Fire ハイエンドシステム上のドメインを操作できます。

SMS では、さまざまな機能をコマンド行インタフェースから利用できます。

### ▼ SC を使用して開始する

#### 1. SC を起動します。

このマニュアルの例では、`sc_name` は `sc0` であり、`sms-user` はシステムにログオンしている管理者、オペレータ、構成者、または保守担当者の `user-name` です。

ユーザーに割り当てられる特権は、ユーザーがどのプラットフォームまたはドメインのグループに属するかにより決まります。この例では、特に断らない限り、`sms-user` はプラットフォームおよびドメインの管理者特権の両方を持っているものと仮定します。

SMS ユーザーグループの機能および作成の詳細については、『System Management Services (SMS) 1.4.1 インストールマニュアル』および15 ページの「管理特権」を参照してください。

---

**注** - この手順では、`smsconfig -m` がすでに実行されているものと仮定します。`smsconfig -m` がまだ実行されていないと、SMS の開始を試みた時点で次のエラーが表示され、SMS は終了します。

---

```
sms:smsconfig(1M) has not been run.Unable to start sms services.
```

#### 2. SC にログインして、SMS ソフトウェアの起動が完了したことを確認します。以下のように入力します。

```
sc0:sms-user:> showplatform
```

#### 3. `showplatform` がプラットフォームの状態を表示するまで待機します。

この時点で、SMS プログラムの使用を開始できます。

# SMS コンソールウィンドウ

SMS コンソールウィンドウは、SC からドメイン (複数の場合もあり) 上の Solaris オペレーティング環境へのコマンド行インタフェースを提供します。

## ▼ コンソールウィンドウをローカルで表示する

1. まだログインしていない場合は、SC にログインします。

---

注 - `console` を実行するドメインについてのドメイン特権が必要です。

---

2. 以下のように入力します。

```
sc0:sms-user:> console -d domain_indicator option
```

ここで、

- d *domain\_indicator* を使用するドメインを指定します。

*domain\_id* - ドメインの ID。有効な *domain\_id* は、A ~ R で、大文字と小文字を区別しません。

*domain\_tag* - `addtag(1M)` を使用してドメインに割り当てた名前。

- f **Force**  
ドメインのコンソールウィンドウを「ロックされた書き込み」権で開き、開いている他のセッションはすべて終了した上で、さらに新規のセッションを開くことも禁止します。これにより「排他的なセッション」が作成されます。このコマンドは、コンソールを排他的に使用する必要があるとき (たとえば、専有的なデバッグ処理) にだけ使用してください。複数セッションモードを復元するには、ロックを解放 (~^) するか、コンソールセッションを終了 (~.) します。
- g **Grab**  
コンソールウィンドウを「ロックなしの書き込み」権で開きます。他のセッションに「ロックなしの書き込み」権がある場合は、新しいコンソールウィンドウにより権利が奪われます。他のセッションに「ロック」権がある場合、**Grab** による要求は拒否されて読み取り専用のセッションが開始されます。



-l Lock

コンソールウィンドウを「ロックされた書き込み」権で開きます。他のセッションに「ロックなしの書き込み」権がある場合は、新しいコンソールウィンドウにより権利が奪われます。他のセッションに「ロック」権がある場合、Lock による要求は拒否されて読み取り専用のセッションが開始されます。

-r Read Only

コンソールウィンドウを読み取り専用モードで開きます。

console はドメインの仮想 console ドライバへの遠隔接続を作成し、コマンドを実行するためのウィンドウを、指定されたドメイン (*domain\_id* または *domain\_tag*) のコンソールウィンドウにします。

ドメインでコンソールウィンドウが開いていないときに console がオプションなしで起動された場合、コンソールウィンドウは排他的な「ロックされた書き込み」モードのセッションとして開きます。

ドメインで 1 つまたは複数の非排他的なコンソールウィンドウが実行中のときに console がオプションなしで起動された場合、コンソールウィンドウは「読み取り専用」モードで開きます。

ロックされた書き込み権の方が、セキュリティー保護が強力です。ロックされた書き込み権が奪われてしまうのは、他のコンソールが console -f で開かれた場合か、実行中の他のコンソールウィンドウで ~\* (チルドアスタリスク) が入力された場合だけです。どちらの場合も、新しいコンソールのセッションは「排他的なセッション」で、他のすべてのセッションは強制的にドメインの仮想コンソールから切り離されます。

console は、IOSRAM (Input Output Static Random Access Memory) または内部管理ネットワークを使用して、ドメイン内のコンソール通信を行うことができます。通信パスを手動で切り替えるには、~= (チルド等号) コマンドを使用します。この方法は、ネットワークが操作できなくなり、コンソールセッションがハングアップしたように思われる場合に便利です。

ドメインには同時に多数のコンソールセッションを接続できますが、書き込み権を持つコンソールは 1 つだけです。その他のすべてのコンソールは、読み取り専用権を持ちます。書き込み権は、「ロックされた」モードまたは「ロックなしの」モードのどちらかになります。

## チルドの使用法

ドメインコンソールウィンドウでは、行の 1 文字目に表示されるチルド (~) が、コンソールに特別なアクションを指示するエスケープ信号として解釈されます。以下に例を示します。

文字	説明
~?	ステータスメッセージ
~.	コンソールセッションの切断
~#	OpenBoot™ PROM または kadb へのブレイク
~@	ロックなしの書き込み権を取得。オプション -g を参照
~^	書き込み権を解放
~=	通信バスをネットワークと IOSRAM の間で切り換え。~= は、専有モードでだけ使用可能 (~* を参照)
~&	ロックされた書き込み権を獲得。オプション -l を参照。この信号は、読み取り専用またはロックなしの書き込みセッション中に使用可能
~*	ロックされた書き込み権を獲得し、他の開いているセッションをすべて終了してから、新しいセッションの開始を禁止する。オプション -f を参照。多重セッションモードを復元するには、ロックを開放するか、またはこのセッションを終了します。

rlogin も、新しい行の先頭にチルドがあれば、チルドエスケープシーケンスを処理します。行の先頭でチルドシーケンスを送信する必要があり、かつ rlogin を使用して接続している場合には、チルドを 2 個指定します (1 番目のチルドはエスケープされ、2 番目が rlogin のチルドになります)。あるいは、rlogin のウィンドウで実行する場合には、行の先頭にチルドを入力しないでください。

コンソールセッションを終了するために kill -9 コマンドを使用する場合、console コマンドが実行されたウィンドウまたは端末は raw モードになり、ハングアップしたように見えます。この状態をエスケープするには、CTRL-j を入力し、次に stty sane、さらに CTRL-j を入力します。

ドメインコンソールウィンドウで、vi(1) が正常に実行され、エスケープシーケンス (チルド付きのコマンド) が意図のとおり動作するのは、環境変数 TERM の設定がコンソールウィンドウの設定と同じである場合だけです。

以下に例を示します。

```
sc0:sms-user:> setenv TERM xterm
```

ウィンドウのサイズを変更するには、次のように入力します。

```
sc0:sms-user:> stty rows 20 cols 80
```

ドメインコンソールの詳細については、170 ページの「ドメインコンソール」、および console のマニュアルページを参照してください。

## 遠隔コンソールセッション

システムコントローラがハングアップしてコンソールを直接操作できない場合に備えて、SMS には、ハングアップした SC に遠隔接続するための smsconnectsc コマンドがあります。このコマンドは、メイン SC またはスペア SC のどちらからでも操作できます。smsconnectsc コマンドの詳細および例については、smsconnectsc のマニュアルページを参照してください。

外部コンソール接続を使ってハングアップした SC に接続する方法もありますが、外部コンソールを使用しながら、smsconnectsc コマンドを実行することはできません。

---

# Sun Management Center

Sun Fire ハイエンドシステムの Sun Management Center は、システムを管理するための機能を Sun Fire ハイエンドシステムの管理者に提供する高度な監視および管理ツールです。Sun Management Center は、標準的な SNMP ベースの管理構造を、クライアントサーバーの考え方に基づくインテリジェントで自律的な新しいエージェントおよび管理テクノロジーと統合します。

Sun Management Center は、Sun Fire システムの GUI および SNMP 管理プログラムまたはエージェントのインフラストラクチャとして使用します。Sun Management Center のこうした特長と機能の説明は、このマニュアルには記載されていません。詳細については、[www.docs.sun.com](http://www.docs.sun.com) で入手可能な Sun Management Center の最新マニュアルを参照してください。



## 第2章

---

# SMS のセキュリティーオプション と管理特権

---

この章では、SMS および Sun Fire ハイエンドサーバーシステムに関するセキュリティーと管理特権の概要を説明します。

Sun Fire ハイエンドシステムプラットフォームのハードウェアは、1 つまたは複数の環境にパーティション分割されれば、Solaris オペレーティング環境の複数のイメージを個別に実行できます。こうした環境は、動的システムドメイン (DSD) またはドメインと呼ばれます。

論理的には、ドメインは物理的に分割されたサーバーと同等です。Sun Fire ハイエンドシステムのハードウェアは、ドメイン環境を厳密に分割するように設計されています。こうした設計のため、複数のドメインで共有されているハードウェアに障害が発生しない限り、1 つのドメインでのハードウェアエラーは他のドメインに影響しません。各ドメインが別個のサーバーのように動作できるように、Sun Fire のソフトウェアはドメインを厳密に分割するよう設計および実装されています。

SMS はすべての DSD にサービスを提供します。こうしたサービスを提供する際にも、クライアント DSD から取得したデータが、他者から見えるデータへ漏洩することはありません。これは特に、コンソールの文字 (管理者パスワードを含む) のバッファなどの要注意データや、クライアントの DSD のデータを含む I/O バッファのように、要注意データになりうるデータについて該当します。

SMS では、管理者の特権を制限することで、システムパスワードへの外部からの侵入による損害から保護するだけでなく、管理者の誤りが原因で発生する損害も抑えます。

この章では、以下の項目を説明します。

- セキュリティーオプション
- 管理特権

---

# セキュリティーオプション

利用できるセキュリティー対策は次のとおりです。

強く推奨

- fofd (フェイルオーバー管理デーモン) の代わりに Secure Shell (ssh) を使用する。
- SC とドメイン間の I1 MAN ネットワークでは ARP (Address Resolution Protocol) を無効にする。

オプション

- SC の MAN ドライバからドメインを除外することにより、SC とそのドメイン間の IP トラフィックをすべて無効にする。

fofd の代替手段として ssh を使用すると、SC では `/.rhosts` ファイルが不要になります。Secure Shell では、ユーザー認証を行い、ネットワークトラフィックをすべて暗号化します。これにより、通信の傍受や、なりすましによるシステムへの侵入を防止できます。

ARP スプーフィングと IP ベースの攻撃からセキュリティーを保護するために、すべてのマルチドメイン構成において、MAN ネットワーク上の ARP を無効にすることを強く推奨します。ドメインの分離が重要であるシステムでは、SC と、分離する必要がある特定のドメイン間の IP 接続も無効にすることを推奨します。

上記のセキュリティーのオプションを実装する前に、SC とドメイン上の Solaris オペレーティング環境の構成を変更 (強化) して、システム全体のセキュリティーを強化することを強く推奨します。詳細は、次の Web サイトで入手可能な Sun BluePrints Online の文書を参照してください。

<http://www.sun.com/security/blueprints>

- Solaris Operating Environment Security - Updated for Solaris 8 Operating Environment
- Solaris Operating Environment Security - Updated for Solaris 9 Operating Environment

3 つのセキュリティー対策を実装するときには、Solaris Security Toolkit (SST、JASS とも呼ばれる) を使用します。実装の具体的な手順と、Sun Fire ハイエンドシステムに推奨されるすべてのセキュリティー対策の詳細については、以下に示す Sun BluePrints Online の記事を参照してください。これらの記事は次の Web サイトで閲覧できます。

<http://www.sun.com/security/blueprints>

- Securing the Sun Fire 12K and 15K System Controllers:Updated for SMS 1.4
- Securing the Sun Fire 12K and 15K Domains:Updated for SMS 1.4

---

## 管理特権

SMS では、ドメインの管理特権とプラットフォームの管理特権が分離されています。たとえば、各ドメインにわたるシステム管理の特権と、プラットフォーム全体にわたるシステム管理の特権を別々に割り当てることができます。また、プラットフォームのオペレータおよびドメインの構成者に相当するユーザーに、特権のサブセットを割り当てることもできます。管理特権の付与は、アクションを開始した個人を監査により特定できるように行います。

SMS は、サイトで設定された Solaris ユーザーアカウントを使用し、これらアカウントに対して、Solaris の *group* メンバーシップを使用して管理特権を与えます。この方法により、デフォルトの特権の作成および整理をサイト単位で柔軟に行えます。たとえば、管理者特権を代表する同一の Solaris グループに複数のドメインを割り当てれば、ドメインのグループを 1 セットのドメイン管理者で管理できます。

SMS は、複数の管理役割を個人の管理者に割り当てることも、サイト単位で柔軟に行えます。構成済みの管理特権グループのすべてに属するグループメンバーシップを持つ、単一ユーザーアカウントを設定できます。

プラットフォーム管理者は、プラットフォームのハードウェアを管理します。実行中のドメインで使用中のハードウェアに関しては制限がありますが、プラットフォーム管理者は、最終的にはサーバーのハードウェアの電源を切断することで、実行中のドメインをシャットダウンできます。

各ドメイン管理者は管理するドメインの Solaris コンソールを利用でき、ドメインで実行されるソフトウェア、またはドメインに割り当てられているハードウェアを管理する特権を持ちます。

各種の管理特権のレベルに応じて、プラットフォームオペレータまたはドメイン構成者に対して、状態および監視の特権のサブセットを提供します。

SMS で提供される管理特権では、現行の製品の保守のためにだけ提供されている機能へアクセスできます。

管理特権の構成は、スーパーユーザーが `smsconfig -g` を使用して自由に変更できます。このとき SMS を停止または再起動する必要はありません。

SMS は、`smsconfig` コマンドの `-a` および `-r` オプションを使用して、SMS のグループへのディレクトリアクセスを設定する Solaris アクセス制御リスト (ACL) ソフトウェアを実装しています。ACL はプラットフォームおよびドメインのディレクトリへのアクセスを制限して、ファイルシステムのセキュリティーを提供します。ACL の詳細については、『Solaris のシステム管理 (セキュリティーサービス)』を参照してください。

## プラットフォーム管理者グループ

プラットフォーム管理者 (platadmin) グループとして特定されるグループでは、構成の制御、環境の状態を取得する手段、ドメインにボードを割り当てる機能、電源の制御、およびその他の保守プロセッサ機能が提供されます。つまり、プラットフォーム管理者グループは、ドメインの制御およびインストールと保守に関係する各コマンドへのアクセス以外のすべてのプラットフォーム特権を持ちます (図 2-1)。



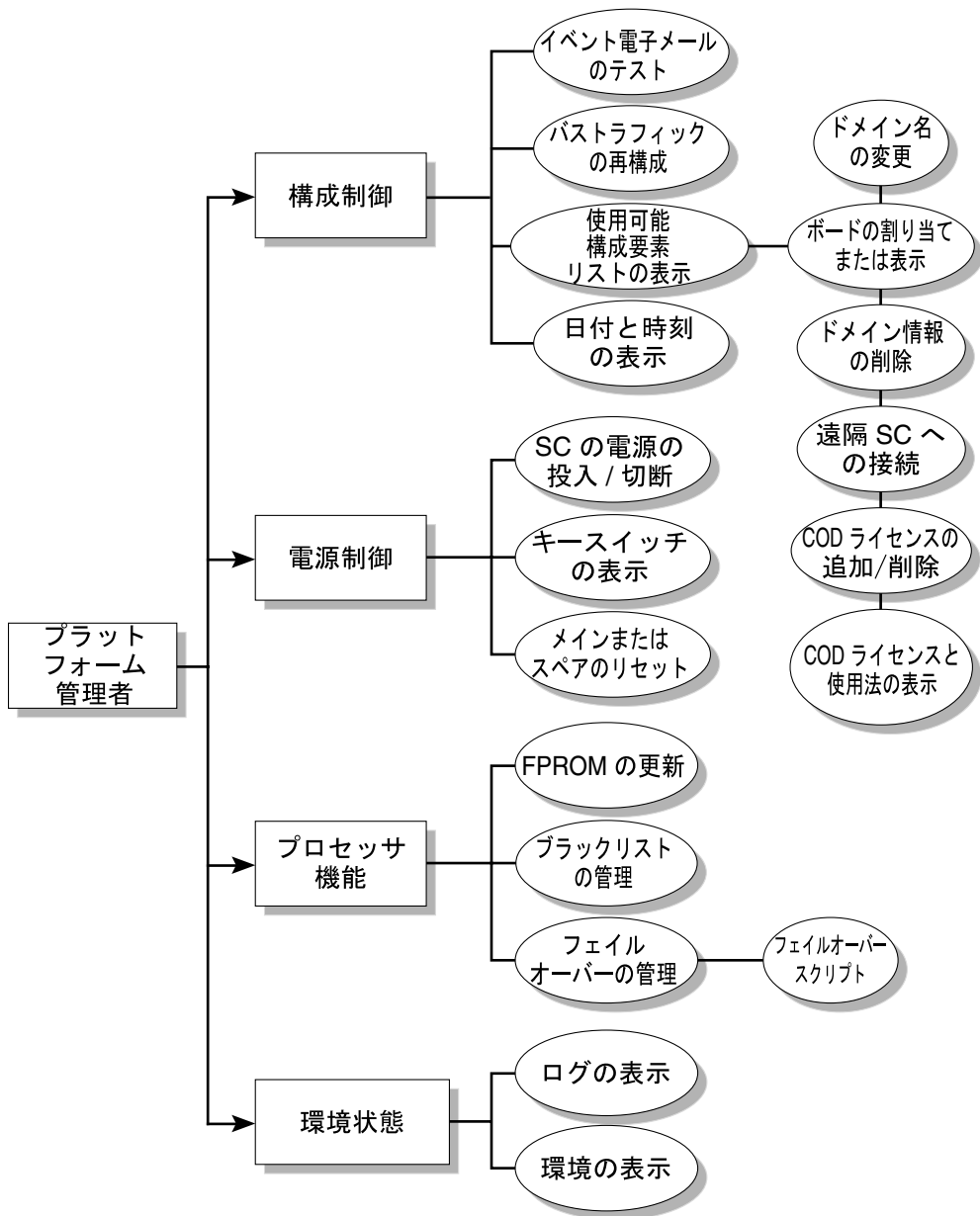


図 2-1 プラットフォーム管理者の特権

## プラットフォームオペレータグループ

プラットフォームオペレータ (platoper) グループは、プラットフォーム特権のサブセットを持ちます。このグループが行えるプラットフォーム制御は、電源の制御だけです。このため、プラットフォームオペレータグループはプラットフォームの電源と状態の特権に制限されます (図 2-2)。

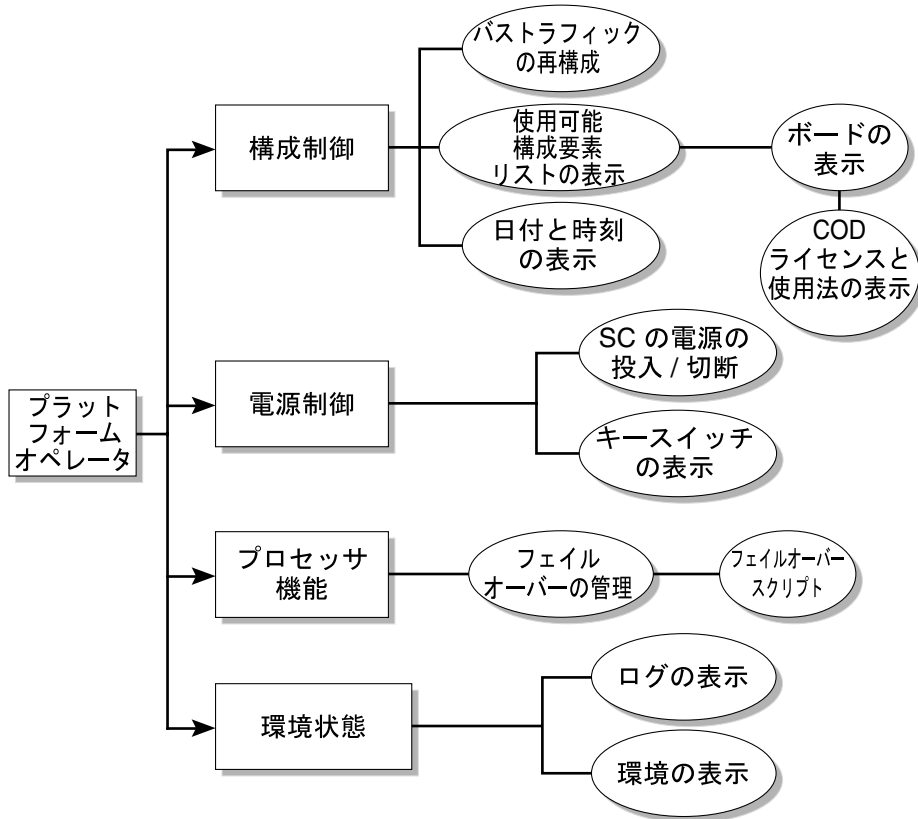


図 2-2 プラットフォームオペレータの特権

# プラットフォーム保守グループ

プラットフォーム保守 (platsvc) グループは、プラットフォーム保守コマンドの特権に加えて、プラットフォーム制御およびプラットフォーム構成状態の特権の一部も持ちます (図 2-3)。

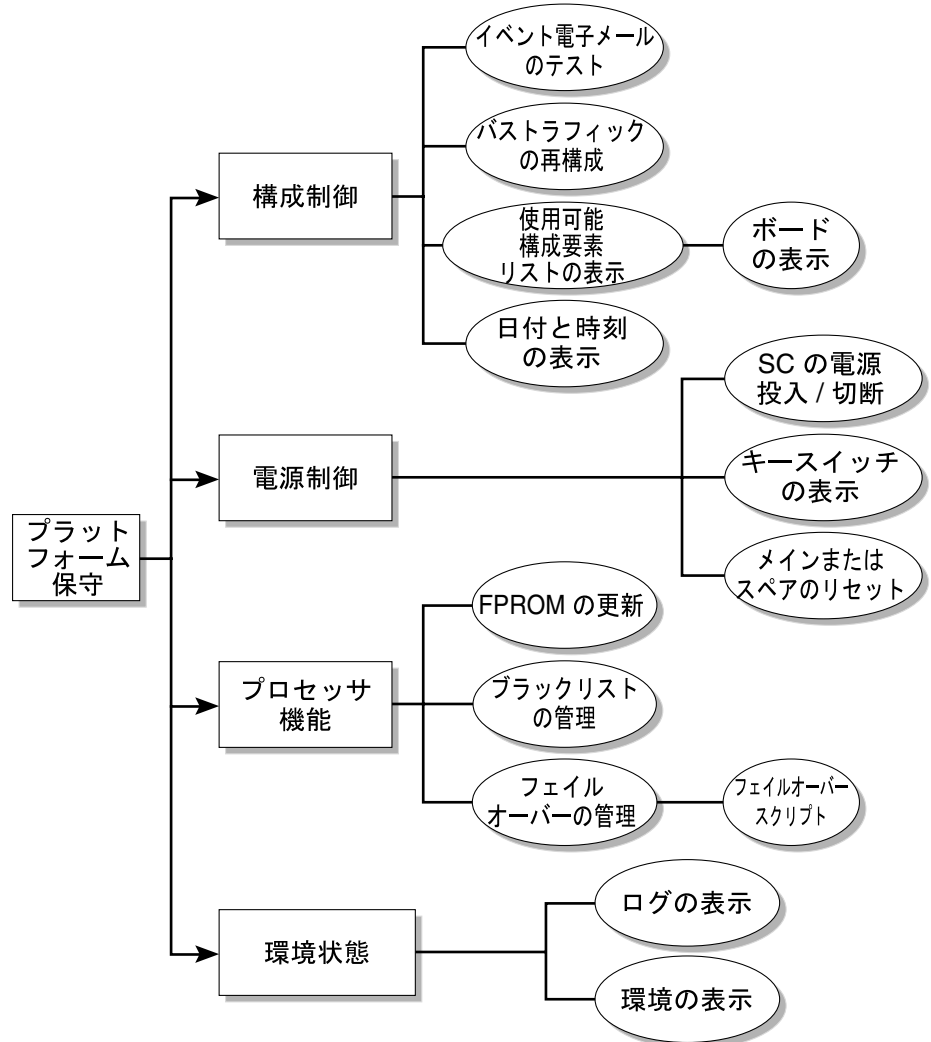
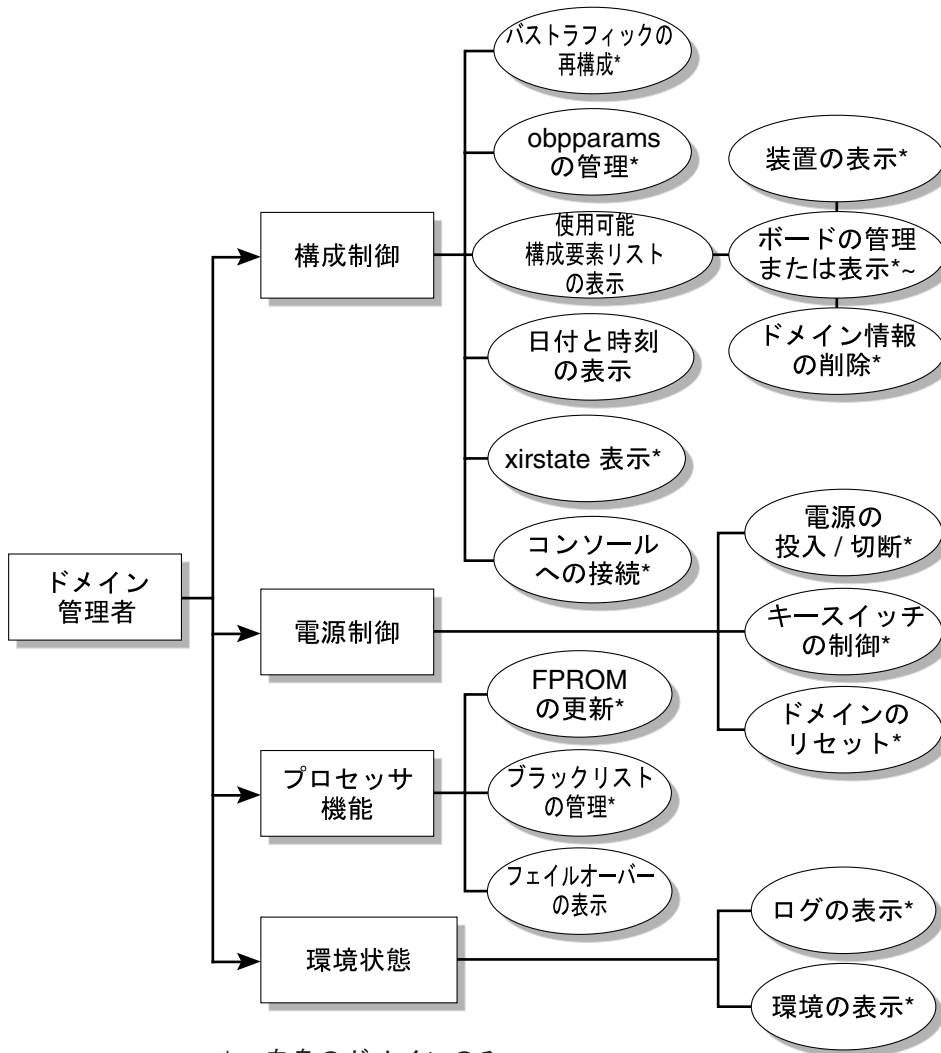


図 2-3 プラットフォーム保守の特権

## ドメイン管理者グループ

ドメイン管理者 (`dmn[domain_id]admin`) グループでは、ドメインのコンソールを使用できる権限以外にも、ドメインに直接または間接に影響する操作を実行する権限が提供されます。このため、ドメイン管理グループはドメイン制御、ドメイン状態、およびコンソールを使用できますが、プラットフォーム全体の制御やプラットフォームの資源割り当てはできません (図 2-4)。

**Sun Fire** ドメインは 18 個まで (A-R) 作成でき、各ドメインは `domain_id` により識別されます。このため、ドメイン管理者のグループは 18 個あり、それぞれがドメインへのアクセスを厳密に制御します。



\* = 自身のドメインのみ

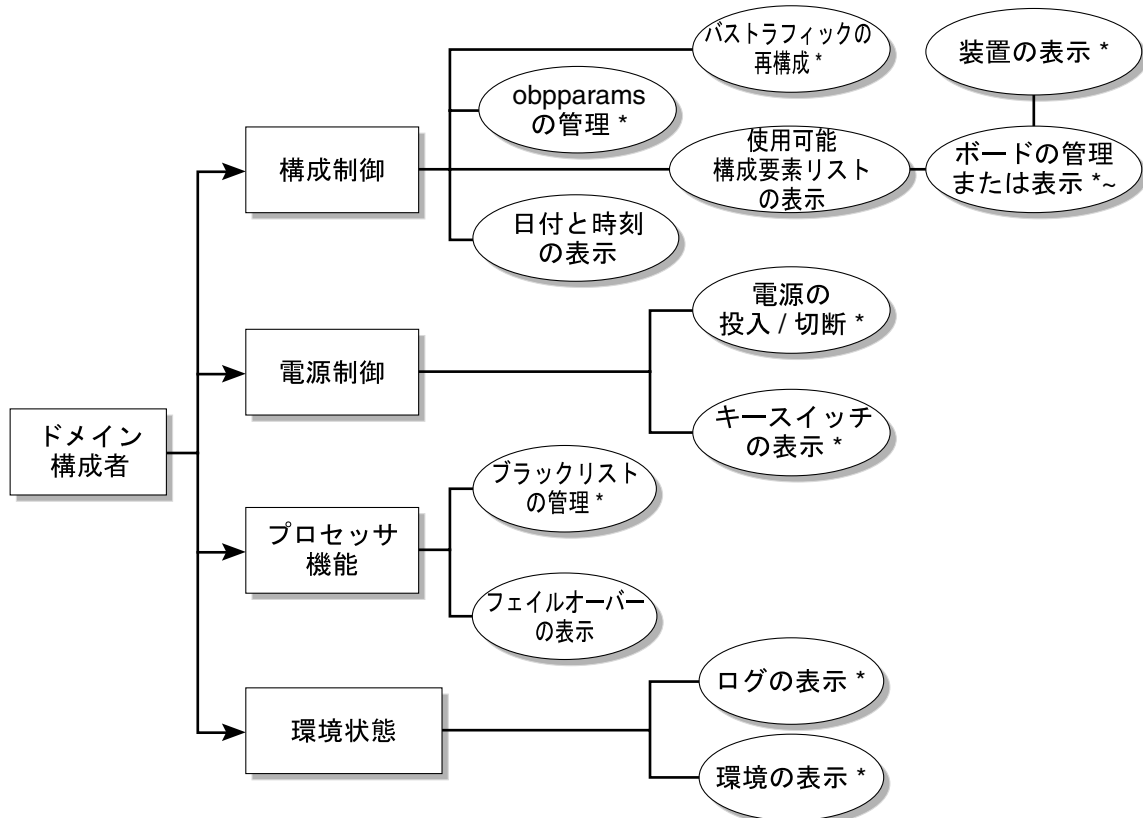
~ = ボードがドメインの使用可能構成要素リスト内に存在しなければならない

図 2-4 ドメイン管理者の特権

## ドメイン構成グループ

ドメイン構成 (dmn[domain\_id]rcfg) グループは、ドメイン管理者グループの特権のサブセットを持ちます。ドメイン構成グループでは、ドメインにあるボードの電源制御、あるいはドメインで装着または取り外すボードの (再) 構成以外のドメイン制御はできません (図 2-5)。

Sun Fire ドメインは 18 個まで (A-R) 作成でき、各ドメインは *domain\_id* により識別されます。このため、ドメイン管理者のグループは 18 個あり、それぞれがドメインへのアクセスを厳密に制御できます。



\* = 自身のドメインのみ

~ = ボードがドメインの使用可能構成要素リスト内に存在しなければならない

図 2-5 ドメイン構成者の特権

## スーパーユーザーの特権

スーパーユーザーの特権は、インストール、ヘルプ、および状態の特権に制限されま  
す (図 2-6)。

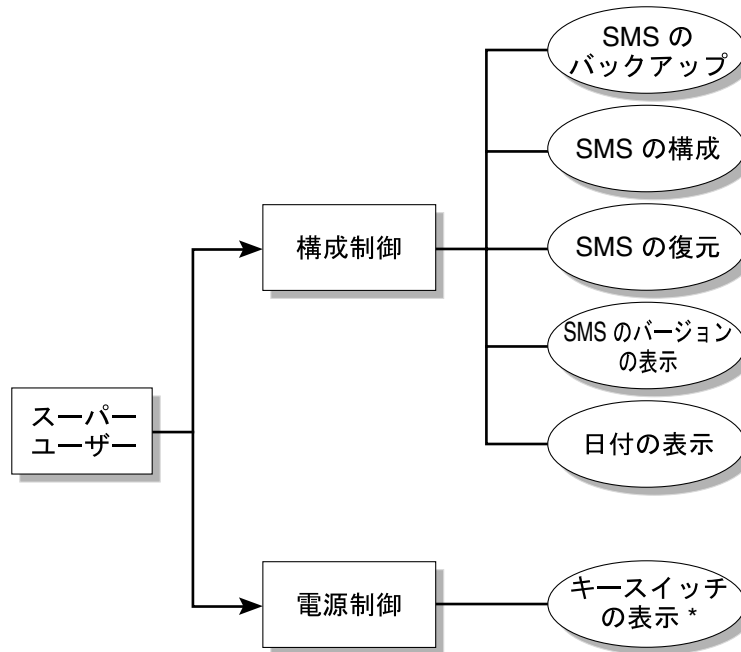


図 2-6 スーパーユーザーの特権

## すべての特権のリスト

以下のリストに、すべてのグループの特権を示します。

表 2-1 すべてのグループ特権のリスト

コマンド	グループの特権					
	プラットフォーム管理者	プラットフォームオペレータ	ドメイン管理者	ドメイン構成者	プラットフォーム保守担当	スーパーユーザー
addboard	プラットフォーム管理者の特権だけを持つユーザーは、 <code>-c assign</code> だけを実行できる。	不可	ドメイン X の管理者特権だけを持つユーザーは、各自のドメインでこのコマンドを実行できる。ボードがドメインに割り当てられていない場合、そのボードはドメインの使用可能構成要素リストになければならない。	ドメイン X の構成者特権だけを持つユーザーは、各自のドメインでこのコマンドを実行できる。ボードがドメインに割り当てられていない場合、そのボードはドメインの使用可能構成要素リストになければならない。	不可	不可
addcodlicense	可	不可	不可	不可	不可	不可
addtag	可	不可	不可	不可	不可	不可
cancelcmdsync	可	可	可	可	可	不可
console	不可	不可	可 (自分のドメインだけ)	不可	不可	不可



表 2-1 すべてのグループ特権のリスト (続き)

コマンド	グループの特権					
	プラットフォーム管理者	プラットフォームオペレータ	ドメイン管理者	ドメイン構成員	プラットフォーム保守担当	スーパーユーザー
deleteboard	プラットフォーム管理者の特権だけを持つユーザーは、ボード(複数の場合あり)が <i>assign</i> の状態で、実行中のドメインでアクティブでない場合にだけ <i>-c unassign</i> を実行できる。	不可	ドメイン X の管理者特権だけを持つユーザーは、各自のドメインでこのコマンドを実行できる。ボードがドメインに割り当てられていない場合、そのボードはドメインの使用可能構成要素リストになければならない。	ドメイン X の構成員特権だけを持つユーザーは、各自のドメインでこのコマンドを実行できる。ボードがドメインに割り当てられていない場合、そのボードはドメインの使用可能構成要素リストになければならない。	不可	不可
deletecodlicense	可	不可	不可	不可	不可	不可
deletetag	可	不可	不可	不可	不可	不可
disablecomponent	可 (プラットフォームのみ)	不可	可 (自分のドメインだけ)	可 (自分のドメインだけ)	不可	不可
enablecomponent	可 (プラットフォームのみ)	不可	可 (自分のドメインだけ)	可 (自分のドメインだけ)	不可	不可
flashupdate	可	不可	可 (自分のドメインだけ)	不可	不可	不可
help	可	可	可	可	可	可
initcmdsync	可	可	可	可	可	不可

表 2-1 すべてのグループ特権のリスト (続き)

コマンド	グループの特権					
	プラットフォーム管理者	プラットフォームオペレータ	ドメイン管理者	ドメイン構成者	プラットフォーム保守担当	スーパーユーザー
moveboard	プラットフォーム管理者の特権だけを持つユーザーは、ボードが <i>assign</i> の状態であり、ボードが取り外されるドメインでアクティブでない場合にだけ <i>-c unassign</i> を実行できる。	不可	ユーザーは、関係するドメインの両方に属している必要がある。ドメインに取り付けるボードがまだドメインに割り当てられていない場合、そのボードはドメインの使用可能構成要素リストになければならない。	ユーザーは、関係するドメインの両方に属している必要がある。ドメインに取り付けるボードがまだドメインに割り当てられていない場合、そのボードはドメインの使用可能構成要素リストになければならない。	不可	不可
poweron	可	不可	可 (自分のドメインだけ)	可 (自分のドメインだけ)	不可	不可
poweroff	可	不可	可 (自分のドメインだけ)	可 (自分のドメインだけ)	不可	不可
rcfgadm	プラットフォーム管理者の特権だけを持つユーザーは、 <i>-x assign</i> を実行できる。このユーザーは、ボード (複数の場合あり) が <i>assign</i> の状態で、実行中のドメインでアクティブでない場合にだけ <i>-x unassign</i> を実行できる。	不可	ドメイン X の管理者特権だけを持つユーザーは、各自のドメインでこのコマンドを実行できる。ボードがドメインに割り当てられていない場合、そのボードはドメインの使用可能構成要素リストになければならない。	ドメイン X の構成者特権だけを持つユーザーは、各自のドメインでこのコマンドを実行できる。ボードがドメインに割り当てられていない場合、そのボードはドメインの使用可能構成要素リストになければならない。	不可	不可
reset	不可	不可	可 (自分のドメインだけ)	不可	不可	不可
resetsc	可	不可	不可	不可	不可	不可

表 2-1 すべてのグループ特権のリスト (続き)

コマンド	グループの特権					
	プラットフォーム管理者	プラットフォームオペレータ	ドメイン管理者	ドメイン構成者	プラットフォーム保守担当	スーパーユーザー
runcmdsync	可	可	可	可	可	不可
savecmdsync	可	可	可	可	可	不可
setbus	可	不可	可 (自分のドメインだけ)	可 (自分のドメインだけ)	不可	不可
setcsn	可	不可	不可	不可	可	不可
setdatasync	可	可	可	可	可	不可
setdate	可	不可	可 (自分のドメインだけ)	不可	不可	不可
setdefaults	可	不可	可 (自分のドメインだけ)	不可	不可	不可
setfailover	可	不可	不可	不可	不可	不可
setkeyswitch	不可	不可	可 (自分のドメインだけ)	不可	不可	不可
setobpparams	不可	不可	可 (自分のドメインだけ)	可 (自分のドメインだけ)	不可	不可
setupplatform	可	不可	不可	不可	不可	不可
showboards	可	可	可 (自分のドメインだけ)	可 (自分のドメインだけ)	可	不可
showbus	可	可	可 (自分のドメインだけ)	可 (自分のドメインだけ)	可	不可
showcmdsync	可	可	可	可	可	不可
showcodlicense	可	可	不可	不可	不可	不可
showcodusage	可	可	不可	不可	不可	不可
showcomponent	可	可	可 (自分のドメインだけ)	可 (自分のドメインだけ)	可	不可
showdatasync	可	可	可	可	可	不可
showdate	可 (プラットフォームのみ)	可 (プラットフォームのみ)	可 (自分のドメインだけ)	可 (自分のドメインだけ)	可 (プラットフォームのみ)	不可
showdevices	不可	不可	可 (自分のドメインだけ)	可 (自分のドメインだけ)	不可	不可

表 2-1 すべてのグループ特権のリスト (続き)

コマンド	グループの特権					
	プラットフォーム管理者	プラットフォームオペレータ	ドメイン管理者	ドメイン構成者	プラットフォーム保守担当	スーパーユーザー
showenvironment	可	可	可 (自分のドメインだけ)	可 (自分のドメインだけ)	可	不可
showfailover	可	可	不可	不可	可	不可
showkeyswitch	可	可	可 (自分のドメインだけ)	可 (自分のドメインだけ)	可	不可
showlogs	可 (プラットフォームのみ)	可 (プラットフォームのみ)	可 (自分のドメインだけ)	可 (自分のドメインだけ)	可 (プラットフォームのみ)	不可
showobpparams	不可	不可	可 (自分のドメインだけ)	可 (自分のドメインだけ)	不可	不可
showplatform	可	可	可 (自分のドメインだけ)	可 (自分のドメインだけ)	可	不可
showxirstate	不可	不可	可 (自分のドメインだけ)	不可	不可	不可
smsbackup	不可	不可	不可	不可	不可	可
smsconfig	不可	不可	不可	不可	不可	可
smsconnectsc	可	不可	不可	不可	不可	不可
smsrestore	不可	不可	不可	不可	不可	可
smsversion	不可	不可	不可	不可	不可	可
testemail	可	不可	不可	不可	可	不可

## 第3章

# SMS の内部動作

SMS の操作は一般に、一連のデーモンとコマンドにより実行されます。この章では、SMS の動作の概要を示し、SMS のデーモン、プロセス、コマンド、およびシステムファイルについて説明します。詳細については、『System Management Services (SMS) 1.4.1 リファレンスマニュアル』を参照してください。



**注意** - /opt/SUNWSMS にあるファイルに変更を加えると、システムに重大な障害が発生する可能性があります。この章で説明される各ファイルへの変更は、十分な経験を積んだシステム管理者だけが行ってください。

この章では、以下の項目を説明します。

- 起動のフロー
- SMS デーモン

## 起動のフロー

SMS の起動時に発生するイベントは、次のとおりです。

1. Sun Fire ハイエンドシステム (CPU/ディスクおよび CD-ROM) プラットフォームの電源を入れると、SC 上の Solaris オペレーティング環境が自動的に起動します。
2. 起動プロセス中に /etc/init.d/sms スクリプトが呼び出されます。このスクリプトはセキュリティーを確保するため、MAN ネットワーク上での転送、ブロードキャスト、およびマルチキャストを無効化します。続いて、SMS ソフトウェアを起動するためにバックグラウンド処理を実行し、この処理により `ssd` が起動および監視されます。`ssd` は SMS の起動デーモンで、すべての SMS のデーモンおよびサーバーの起動および監視を担当します。

- 次に、`ssd(1M)` は、`mld`、`pcd`、`hwad`、`tmd`、`dsmd`、`esmd`、`mand`、`osd`、`dca`、`efe`、`codd`、`efhd`、`elad`、`erd`、`smnptd`、`picld`、および `wcapp` も起動します。

詳細については、30 ページの「SMS デーモン」および 203 ページの「メッセージロギング」を参照してください。efeの詳細については、<http://docs.sun.com> で入手可能な **Sun Management Center** の最新マニュアルを参照してください。

- デーモンが起動したら、`console` などの SMS コマンドを使用できます。

SMS の起動には数分間を要します。起動中に実行したコマンドがエラーメッセージを返した場合、起動は完了していません。起動が完了すると、「**SMS software start-up complete**」というメッセージがプラットフォームのログに出力されます。このログの内容は、`showlogs(1M)` コマンドで確認できます。

---

## SMS デーモン

SMS 1.4.1 の各デーモンは、**Sun Fire** ハイエンドシステム上で中心的な役割を果たします。デーモンは、API を使ってクライアントに SMS サービスを提供する持続的プロセスです。

---

**注** – SMS デーモンは `ssd` により起動されるので、コマンド行から手動で起動しないでください。デーモンに対して `kill` コマンドを発行すると、SMS ソフトウェアの堅牢性に重大な影響を与えるため、サンの保守担当者から特に要求されない限り、このコマンドを発行しないでください。

---

デーモンは常に実行されており、システムの起動時に初期化され、必要なときにいつでも再起動されます。

各デーモンの詳細な説明は、対応するマニュアルページにあります。ただし、`efe` コマンドについては、**Sun Management Center** のマニュアルで別に説明されています。

この節では SMS の各デーモンについて、お互いの関係、およびどの CLI (存在する場合) が各デーモンを利用するかを説明します。

図 3-1 に、**Sun Fire** ハイエンドシステムのソフトウェアコンポーネントとその高度な対話を示します。

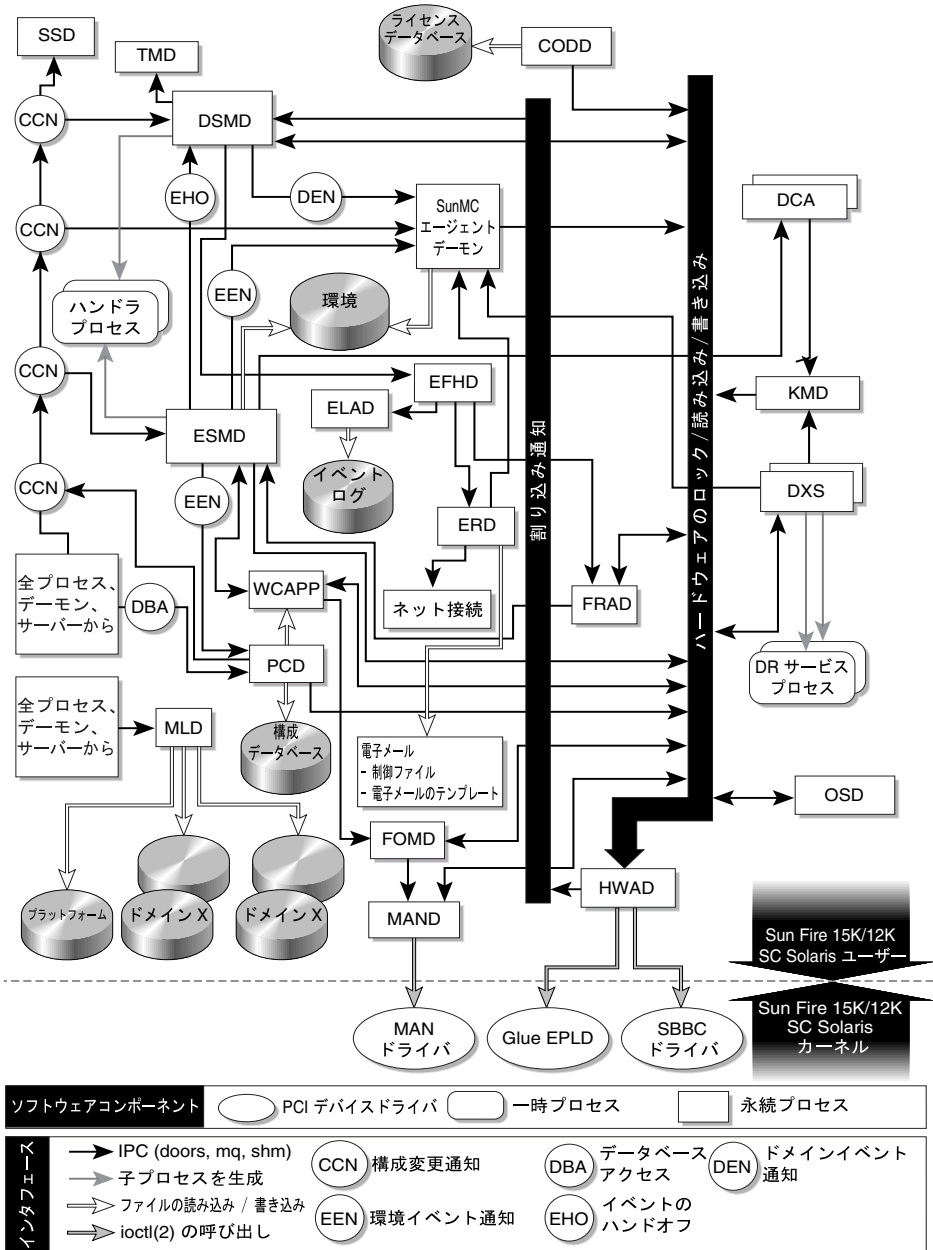


図 3-1 Sun Fire ハイエンドシステムのソフトウェアコンポーネント

注 - ドメイン X サーバー (dxs) およびドメイン構成エージェント (dca) は、デーモンではありませんが、主要なサーバープロセスなので以後の表および節に記載されています。各ドメインに対応して実行される dxs および dca のインスタンスは、18 個までです。

表 3-1 デーモンおよびプロセス

デーモンの名前	説明
codd	capacity on demand デーモンは、使用される COD 資源を監視し、その資源が COD ライセンスデータベースファイルのライセンスと一致していることを確認する。このデーモンは、SMS 起動デーモンによって自動的に起動される。
dca	ドメイン構成エージェントは、システムコントローラ上の dca と、指定されたドメイン上のドメイン構成サーバー (dcs) との通信メカニズムを提供する。最大 18 個までのすべてのドメインに、dca デーモンのインスタンスがそれぞれ 1 つある。このデーモンは、SMS 起動デーモンによって自動的に起動される。
dsmld	ドメイン状態監視デーモンは、Sun Fire 15K/E25K 上では最大 18 個、Sun Fire 12K/E20K 上では最大 9 個のドメインについて、ドメインの状態、CPU リセット条件、および Solaris OE ハートビートを監視する。このデーモンは、SMS 起動デーモンによって自動的に起動される。
dxs	ドメイン X サーバーは、ドメインにソフトウェアのサポートを提供する。提供するサポートには、動的再構成 (DR)、ホットプラグ可能な PCI I/O アセンブリのサポート、ドメインドライバの要求およびイベント、および仮想コンソールのサポートなどがある。Sun Fire 15K/E25K では最大 18 個まで、Sun Fire 12K/E20K では最大 9 個までの各ドメインに、dxs デーモンのインスタンスがそれぞれ 1 つある。このデーモンは、SMS 起動デーモンによって自動的に起動される。
efe	イベントフロントエンドデーモンは Sun Management Center の一部として、Sun Management Center エージェントと SMS との間を仲介する。このマニュアルには、これ以上の説明は記載していない。efe の詳細については、『Sun Management Center 3.5 Sun Fire 15K/12K システムのための追補マニュアル』を参照のこと。
efhd	エラーおよび障害処理デーモンは自動エラー診断を行い、障害が発生したコンポーネントの健全性ステータスを更新する。このデーモンは、SMS 起動デーモンによって自動的に起動される。
elad	イベントログアクセスデーモンは、SMS イベントログへのアクセスを制御する。このイベントログには、自動診断 (AD) エンジンによって特定された障害およびエラーイベントが記録される。また、このデーモンは、現在のイベントログがサイズの限度に達して最も古いアーカイブファイルが削除されたときに、新しいイベントログファイルを開始する。



表 3-1 デーモンおよびプロセス (続き)

デーモンの名前	説明
erd	イベントレポートデーモンは、障害イベントメッセージをプラットフォームとドメインのログにレポートし、障害情報を Sun Management Center および Sun <sup>SM</sup> Remote Services Net Connect に提供し、障害イベントメッセージを含む電子メールレポートを配信する。このデーモンは、SMS 起動デーモンによって自動的に起動される。
esmd	環境状態監視デーモンは、ファントレイ、電源装置、および温度などのシステムキャビネットの環境条件を監視する。このデーモンは、SMS 起動デーモンによって自動的に起動される。
fomd	フェイルオーバー監視デーモンは、ローカルおよび遠隔の SC で発生した障害を検出して、適切なアクションを起す (すなわち、フェイルオーバーを指示するか、または引き継ぐ)。このデーモンは、SMS 起動デーモンによって自動的に起動される。
frad	FRU アクセスデーモンは、SMS デーモンが Sun Fire ハイエンドシステム上で任意の保守部品 (FRU) の SEEPROM にアクセスできるメカニズムを提供する。このデーモンは、SMS 起動デーモンによって自動的に起動される。
hwad	ハードウェアアクセスデーモンは、SMS デーモンへのハードウェアアクセスを提供し、すべてのデーモンについては、ハードウェアに対して排他的にアクセス、制御、監視、および構成ができるメカニズムを提供する。このデーモンは、SMS 起動デーモンによって自動的に起動される。
kmd	キー管理デーモンは、ドメインで実行中のシステムコントローラ (SC) とサーバー間の通信のセキュリティー確保に必要な、IPSec セキュリティー関連付け (SA) を管理する。このデーモンは、SMS 起動デーモンによって自動的に起動される。
mand	管理ネットワークデーモンは MAN ドライバをサポートし、必要なネットワーク構成を提供する。mand の役割は、fomd で指定される。このデーモンは、SMS 起動デーモンによって自動的に起動される。
mlid	メッセージロギングデーモンは、プラットフォームおよびドメインに対してメッセージロギングのサポートを提供する。このデーモンは、SMS 起動デーモンによって自動的に起動される。
osd	OpenBoot PROM サーバーデーモンは、ドメインに存在するメールボックスを介して、ドメイン上で実行中の OpenBoot PROM プロセスに対してソフトウェアによるサポートを提供する。ドメインの OpenBoot PROM がメールボックスに要求を書き込むと、osd デーモンがその要求を実行する。メイン SC 上では、ドメインの起動を行う。このデーモンは、SMS 起動デーモンによって自動的に起動される。

表 3-1 デーモンおよびプロセス (続き)

デーモンの名前	説明
pcd	プラットフォーム構成データベースデーモンは、プラットフォーム、ドメイン、およびシステムボードの構成データへの制御されたアクセスを提供および管理する。このデーモンは、SMS 起動デーモンによって自動的に起動される。
ssd	SMS 起動デーモンは、すべての主要な SMS デーモンおよびサーバーを起動、停止、および監視する。
tmd	タスク管理デーモンは、タスク管理サービス (たとえば SMS のスケジューリングなど) を提供する。setkeyswitch などのその他のデーモンが、この tmd を使用して、ハードウェアの電源投入時自己診断の呼び出しをスケジューリングする。このデーモンは、SMS 起動デーモンによって自動的に起動される。
wcapp	オプションの wPCI アプリケーションデーモンは、Sun Fire Link クラスタリング機能を実行し、外部 Sun Fire Link ファブリックマネージャサーバーに情報を提供する。このマニュアルには、これ以上の説明は記載していない。wcapp についての詳細は、『Sun Fire Link ファブリック管理者マニュアル』を参照のこと。

## Capacity on Demand デーモン

capacity on demand デーモン (codd (1M)) は、メインシステムコントローラ (SC) で実行されるプロセスです。

このプロセスは以下のことを実行します。

- 使用される COD 資源を監視し、その資源が COD ライセンスデータベースファイルのライセンスと一致していることを確認する。
- インストールされているのライセンス、資源の使用状況、およびボードの状態に関する情報を提供する。
- COD ライセンスキーの追加または削除の要求を処理する。
- ヘッドルームの数とドメイン RTU (right-to-use) ライセンスの予約を構成する。

図 3-2 は、COD デーモン (CODD) と SMS デーモンおよび CLI コマンドの関係を示します。

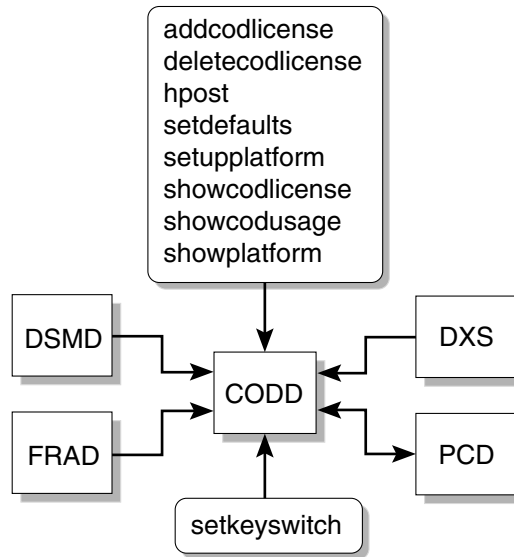


図 3-2 COD デーモン (CODD) におけるクライアントサーバーの関係

## ドメイン構成エージェント

dca(1M) は、Solaris 8 または Solaris 9 ドメインで実行中のアプリケーションとドメイン構成サーバー (dcs) の通信を可能にすることで、遠隔からの動的再構成 (DR) をサポートします。SC で実行されるドメインごとに、1 つの dca が対応します。各 dca は、対応する dcs とは管理ネットワーク (MAN) を介して通信します。

ssd(1M) は、ドメインが作成されると dca を開始します。ssd は、ドメインの実行中に dca が終了されると、dca を再起動します。dca は、ドメインのシャットダウン時に終了されます。

dca は、動的再構成の要求を待機する SMS アプリケーションです。DR (動的再構成) 要求を受信すると、dca は dcs セッションを作成します。セッションが作成されると、dca は要求を dcs へ転送します。dcs は DR 要求への対応を試みて、その操作の結果を dca へ送信します。結果が送信されると、セッションは終了します。遠隔からの DR 操作は、dca が DR 操作の結果を返信した時点で完了します。

図 3-3 は、ドメイン構成エージェント (DCA) と SMS デーモンおよび CLI の関係を示します。

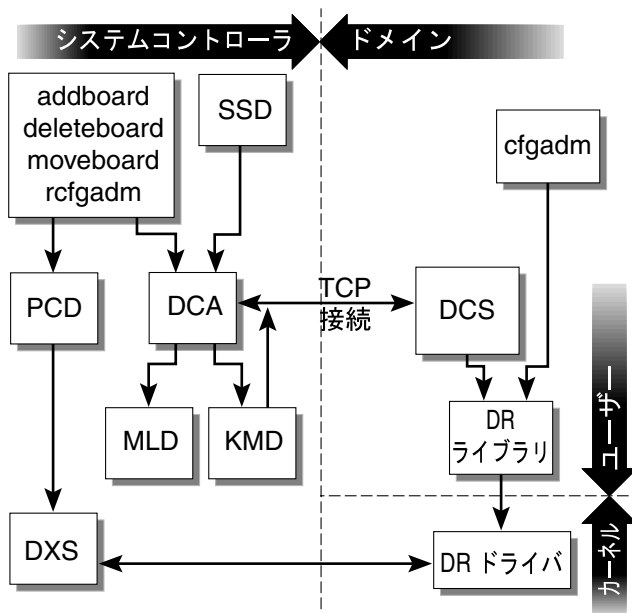


図 3-3 ドメイン構成エージェント (DCA) におけるクライアントサーバーの関係

## ドメイン状態監視デーモン

dsmd(1M) は、ドメイン状態のシグニチャー、CPU リセット条件、および Solaris の動作を、Sun Fire 15K/E25K では 18 ドメインまで、Sun Fire 12K/E20K では 9 ドメインまで監視します。また、ハードウェア障害に関するドメイン停止イベントの処理も行います。

dsmd は、再起動トランザクションフローおよびパニックトランザクションフローで発生する可能性があるタイムアウトを検出して、さまざまなドメインハングアップ条件を処理します。

dsmd は、ドメイン X サーバー (dxs(1M)) および Sun Management Center に対してすべてのドメイン状態変更を通知してから、ドメイン状態のシグニチャー、ドメイン停止イベント、および自動システム回復 (ASR) のポリシーに基づいてドメインを自動的に復元します。ASR のポリシーは、1 つまたは複数のドメインがアクティブでなくなった場合に、すべてが適切に構成されたドメインの状態にシステムを復元するための各種手続きから成り立っています。ドメインがアクティブでなくなる理由は、ソフトウェアまたはハードウェアの障害や、不適切な環境条件などです。詳細については、147 ページの「ASR (Automatic System Recovery: 自動システム回復)」および 219 ページの「ドメイン停止イベント」を参照してください。

また dsmd は、ドメイン停止に関連する自動診断 (AD) 情報も efhd に渡します。

図 3-4 は、ドメイン状態監視デーモン (DSMD) と SMS デーモンおよび CLI の関係を示します。

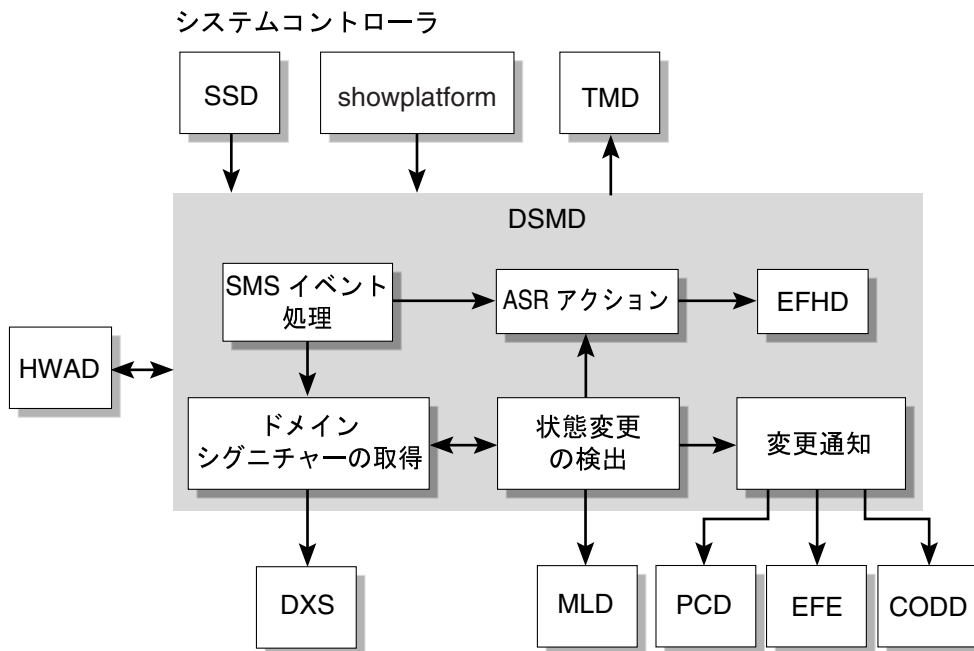


図 3-4 ドメイン状態監視デーモン (DSMD) におけるクライアントサーバーの関係

## ドメイン X サーバー

dxs(1M) は、実行中のドメインのソフトウェアをサポートします。このサポートには、仮想コンソール機能、動的再構成のサポート、および HPCI のサポートが含まれます。dxs は、ドメインドライバの要求およびイベントを処理します。dxs は、HPCI スロットの状態を取得および設定するためのインタフェースを提供します。スロットの状態には、カセットの有無、カセットが存在した場合のカセットの電力、周波数、健全性が含まれます。このインタフェースにより、HPCI カセットをホットプラグ操作する際の電源の制御が可能となります。

仮想コンソール機能により、console プログラムを実行している 1 人または複数のユーザーが、ドメインの仮想コンソールを使用できるようになります。dxs は、SMS コンソールアプリケーションと、ドメインの仮想 console ドライバとの間のリンクとして動作します。

1 つの Sun Fire 15K/E25K システムは、18 個までのドメインを個別にサポートできます。1 つの Sun Fire 12K/E20K ドメインは 9 個までのドメインをサポートできます。各ドメインには SC によるソフトウェアサポートが必要な場合がありますが、dxs がこのサポートを提供します。ドメインに関連する以下のプロジェクトに、dxs のサポートが必要です。

- DR
- HPCI
- 仮想コンソール

各 Sun Fire ハイエンドシステムドメインには、ドメイン X サーバーが 1 台あります。dxs は ssd によりすべてのアクティブなドメイン (OS ソフトウェアを実行するドメイン) で開始され、ドメインがシャットダウンされる時に終了します。

図 3-5 は、DXS と SMS デーモンの関係を示します。

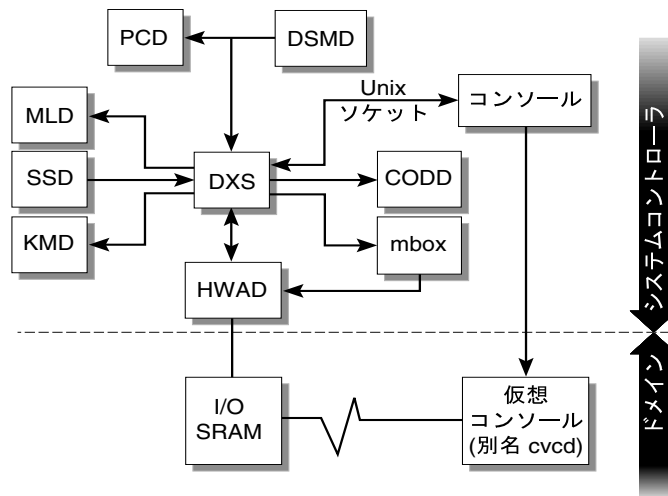


図 3-5 DXS におけるクライアントサーバーの関係

## エラーおよび障害処理デーモン

efhd(1M) は以下のことを実行します。

- dsmd(1M) から渡されたドメイン停止情報に基づいて、自動エラー診断を実行する。
- 診断エンジン (SMS または Solaris オペレーティング環境) または POST によって障害が特定されたときに、障害が発生したコンポーネントの健全性ステータスを更新する。
- エラーのレポートを行う erd(1M) に障害イベントを渡す。

図 3-6 は、エラーおよび障害処理デーモン (EFHD) と SMS デーモンの関係を示します。

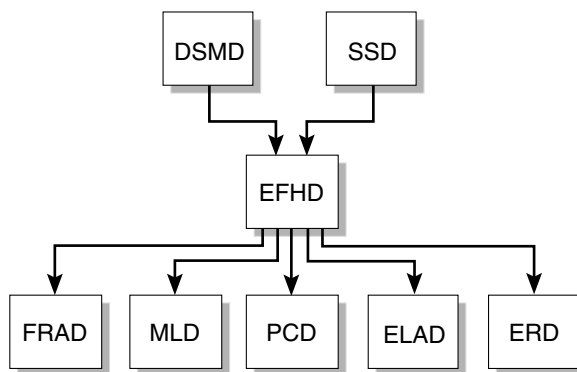


図 3-6 エラーおよび障害処理デーモン (EFHD) におけるクライアントサーバーの関係

## イベントログアクセスデーモン

e1ad(1M) は、SMS イベントログへのアクセスを制御します。このイベントログには、Sun Fire ハイエンドシステムで、自動診断 (AD) エンジンまたは POST 診断エンジンによって特定される障害およびエラーイベントが記録されます。e1ad は、イベントログがいっぱいになったときに、イベントのアーカイブも行います。

図 3-7 は、イベントログアクセスデーモン (ELAD) と SMS デーモンおよび CLI コマンドの関係を示します。

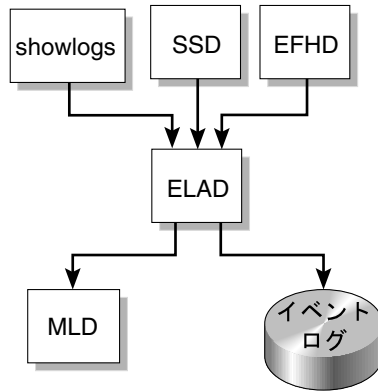


図 3-7 イベントログアクセスデーモン (ELAD) におけるクライアントサーバーの関係

## イベントレポートデーモン

erd(1M) は、障害イベントテキストメッセージをプラットフォームとドメインのログに書き込み、障害情報を Sun Management Center および SRS Net Connect に配信し、障害イベントメッセージが含まれた電子メールを送信するレポートサービスを提供します。

erd は、電子メールイベント通知があるたびに、電子メール制御ファイルと電子メールテンプレートファイルを読み取ります。

図 3-8 は、イベントレポートデーモン (ERD) と SMS デーモンの関係を示します。



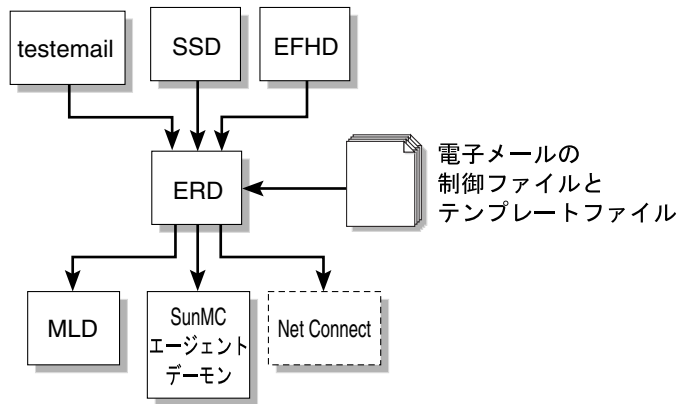


図 3-8 イベントレポートデーモン (ERD) におけるクライアントサーバーの関係

## 環境状態監視デーモン

esmd(1M) は、システムキャビネットの環境条件を監視します。たとえば、電圧、温度、ファントレー、電源装置、およびクロックフェージングなどです。esmd は異常な条件を記録し、必要ならば、ハードウェアを保護するアクションを起こします。

esmd の詳細については、215 ページの「環境イベント」を参照してください。

図 3-9 は、環境状態監視デーモンと SMS デーモン (ESMD) の関係を示します。

## システムコントローラ

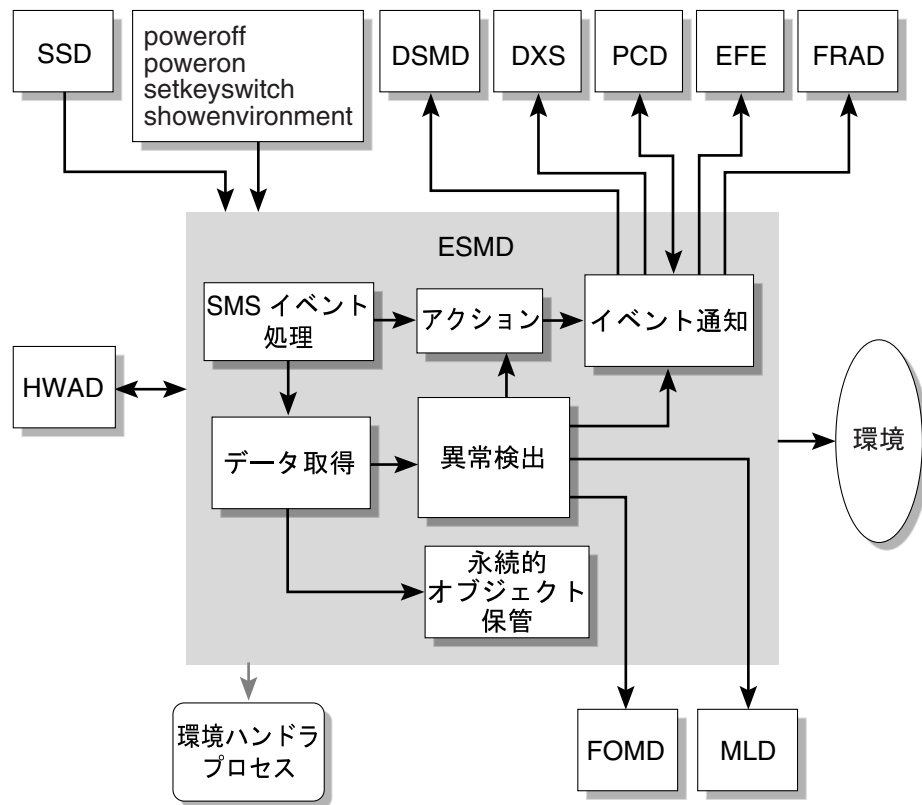


図 3-9 環境状態監視デーモン (ESMD) におけるクライアントサーバーの関係

## フェイルオーバー管理デーモン

fomd(1M) は、SC のフェイルオーバーメカニズムの中心です。fomd はローカルおよび遠隔の SC の障害を検出し、適切なアクションを起こします (フェイルオーバーまたはテイクオーバーの指示)。fomd は、重要な構成データの同期が 2 つの SC の間で保たれていることをテストして確認します。fomd はメイン SC およびスペア SC の両方で実行されます。

fomd についての詳細は、183 ページの「SC フェイルオーバー」を参照してください。

図 3-10 は、フェイルオーバー管理デーモンと SMS デーモンの関係を示します。

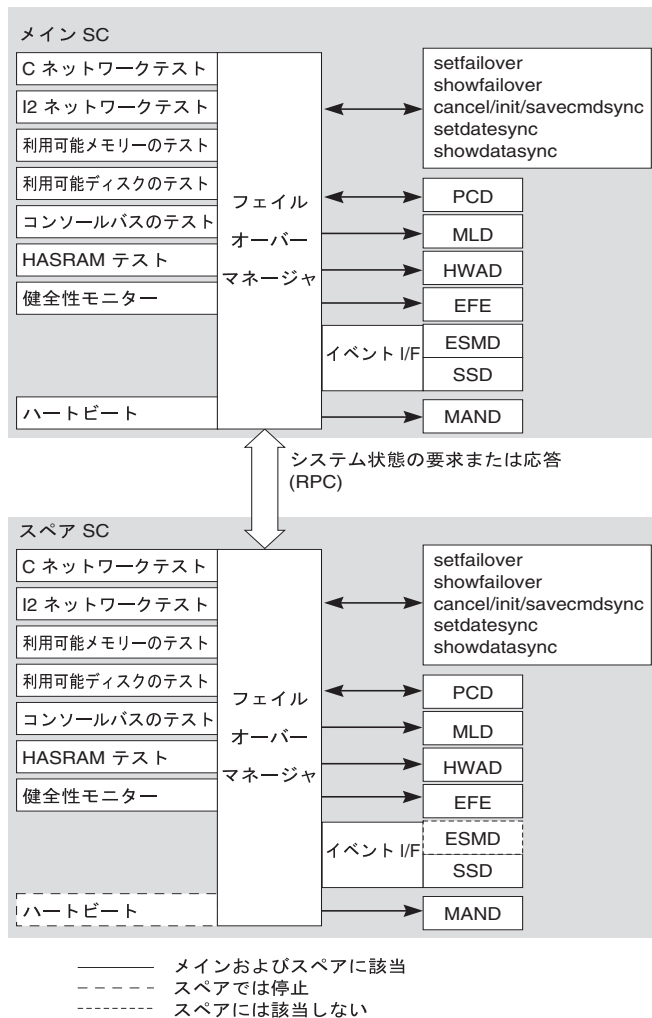


図 3-10 フェイルオーバー管理デーモンにおけるクライアントサーバーの関係

## FRU アクセスデーモン

frad(1M) は、SMS 用の保守部品 (FRU) アクセスデーモンです。frad は、SC でアクセスできる Sun Fire ハイエンドプラットフォーム内の任意の電氣的に消去できるプログラム可能な読み出し専用メモリー (EEPROM) へのアクセスを提供します。frad では、Solaris プラットフォーム情報と制御ライブラリデーモン (PICLD) を使用して、FRU データのアクセスを向上させる動的 FRUID をサポートしています。FRU の情報はサンの保守担当者だけが使用するものであり、ユーザーには意識されません。

frad は ssd により開始されます。

図 3-11 は、FRU アクセスデーモン (FRAD) と SMS デーモンの関係を示します。

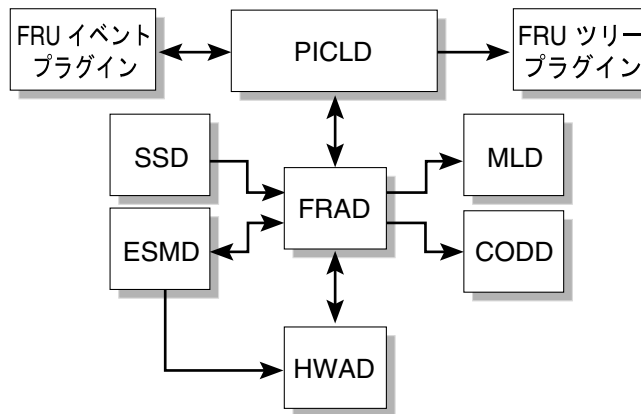


図 3-11 FRU アクセスデーモン (FRAD) におけるクライアントサーバーの関係

## ハードウェアアクセスデーモン

hwad(1M) は、SMS デーモンへのハードウェアアクセスを提供し、すべてのデーモンについては、ハードウェアにアクセス、制御、監視、および構成ができるメカニズムを排他的に提供します。

hwad は、起動されればメインモードまたはスペアモードのどちらでも実行できます。hwad がどちらの役割を担当するかは、フェイルオーバーデーモン (fomd(1M)) によって決まります。

メインとスペアの両方での hwad の役割:

- すべてのドライバ (sbcc、echip、gchip、および consbus) を開き、ioctl(2) への呼び出しを各ドライバとのインタフェースとして使用する。

- ローカルなシステムクロックを構成して、システムにある各ボードのクロックソースを指定する。
- SC 割り込みに対して SC を使用不可にする。
- SBBC システムの割り込みを許可するレジスタを消去することにより、DARB 割り込みを使用不可にする。
- Echip ドライバからの割り込みを待機する、**echip** インタフェースを作成する。起動時の Echip ドライバからの割り込みは、SC ハートビート割り込みである。

メイン SC での hwad の役割:

- 装置存在レジスタの内容を読み取って、システム内に存在するボードを識別し、それらをクライアントからアクセスできるようにする。
- I<sup>2</sup>C ステアリングを制御し、マシンに存在するすべてのボードの構成部品を初期化する。
- クロックがフェーズロックされていることを確認する。フェーズロックされている場合、hwad は、すべてのクロックソースがメイン SC を指し示していることを確認する。クロックがフェーズロックされていない場合には、hwad はクロックソースを変更せず、自動クロックスイッチを使用不可にする。
- DARB 割り込みを初期化して許可し、PCI 割り込みの生成を可能にする。gchip でのクロック障害割り込み、Echip でのコンソールバスエラー割り込み、echip での電源装置障害割り込みをすべて不可にする。
- イベントの割り込みハンドラを初期化し、mand、dsmd、および各 osd のサービスイベントに対するスレッドを作成する。
- 18 個のドメインに対して、IOSRAM インタフェースを作成する。このインタフェースにより、SC とドメインの間の通信が可能になる。

スペア SC での hwad の役割:

- メイン SC のクロックに対してスペア SC を設定する。また、リファレンス選択を 0 に設定し、SC 割り込みに対して SC を初期化する。

hwad は、動的再構成 (DR) では、IOSRAM (トンネルスイッチ) との通信を指定しません。

hwad は dsmd(1M) に通知して、dstop または rstop が存在するかどうかを確認します。また hwad は、発生した Mbox 割り込みの種類に応じて、関連する SMS デモン (複数可) に通知します。

hwad は、コンソールバスおよび JTAG のエラーを検出および記録します。

SC 上の Sun Fire ハイエンドシステムへのハードウェアアクセスは、PCI バスまたはコンソールバスを通じて行います。PCI バスを通じて、以下のものにアクセスできません。

- SC BBC 内部レジスタ
- SC ローカル JTAG
- クロックおよび電源の制御または状態を示すグローバル I<sup>2</sup>C 装置

コンソールバスを通じて、以下のものにアクセスできます。

- 各種の ASIC の内部レジスタ

- 読み取りまたは書き込み用チップ
- 温度およびチップレベルの電源制御や状態に関する各種ボード上のローカルな I<sup>2</sup>C 装置

図 3-12 は、ハードウェアアクセスデーモン (HWAD) と SMS デーモンおよび CLI の関係を示します。

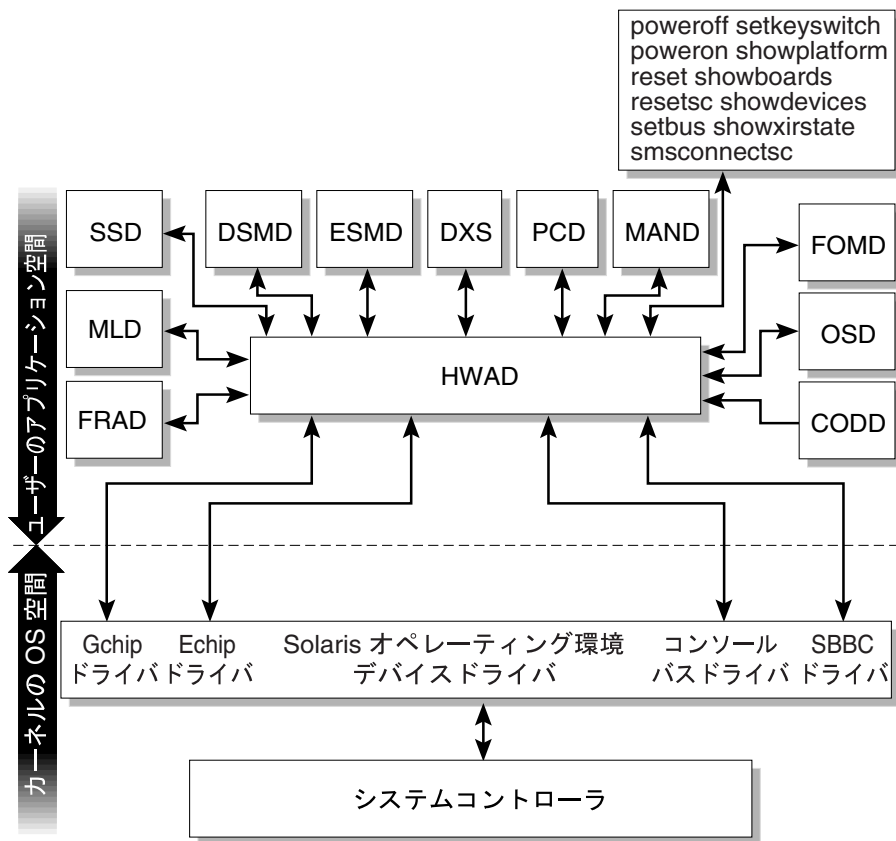


図 3-12 ハードウェアアクセスデーモン (HWAD) におけるクライアントサーバーの関係

# キー管理デーモン

キー管理デーモンは、SC とドメインの間のソケット通信に関するセキュリティーを管理するメカニズムを提供します。

現在のデフォルト構成では、SC 上の `dca(1M)` および `dxs` クライアントに関する認証ポリシーが含まれています。これらのクライアントは、ドメインの `dcs(1M)` および `cvcd(1M)` サーバーに接続します。

`kmd(1M)` は、ドメインで実行中の SC およびサーバー間の通信のセキュリティー確保に必要な、IPSec セキュリティー関連付け (SA) を管理します。

`kmd` は、SC 上のクライアントにより開始された、ドメイン上のサーバーへの接続に関するソケットごとのポリシーを管理します。

システムの起動時に、`kmd` はアクティブな各ドメインへのドメインインタフェースを作成します。アクティブなドメインには有効な IOSRAM があり、Solaris オペレーティング環境が実行中です。ドメイン変更のイベントにより、ドメインの `kmd` インタフェースの作成または削除をトリガーできます。

`kmd` は、ドメイン上のクライアントが開始した SC 上のサーバーへの接続に関する、共有ポリシーを管理します。`kmd` のポリシーマネージャーは、構成ファイルを読み取って、セキュリティーの関連付けの管理に使用されるポリシーを格納します。`kmd` で受信された要求は現在のポリシーのセットと比較されて、要求が有効であり、要求のとおり各種のパラメータを設定できることが確認されます。

静的なグローバルポリシーは、`ipseconf(1M)` および関連データファイル (`/etc/inet/ipsecinit.conf`) を使用して構成されます。グローバルポリシーは、各ドメインで開始される、SC への接続で使用されます。対応するエントリは、`kmd` の構成ファイル中に作成されます。ドメインから SC への接続での共有セキュリティー関連付けは、ドメインがアクティブになるときに `kmd` により作成されます。

---

**注** - 正常に動作するには、`ipseconf` で作成されたポリシーと、`kmd` で作成されたポリシーが一致する必要があります。

---

`kmd` の構成ファイルは、SC とドメイン間、およびドメインと SC 間で開始された接続のどちらでも使用されます。`kmd` の構成ファイルは、次の場所に格納されています。

```
/etc/opt/SUNWSMS/config/kmd_policy.conf
```

次に、`kmd` の構成ファイルのフォーマットを示します。

```
dir:d_port:protocol:sa_type:aut_alg:encr_alg:domain:login
```

ここで次の点に留意します。

<code>dir</code>	sctodom または domtosc 文字列を使用して識別される。
<code>d_port</code>	接続先ポートである。
<code>protocol</code>	tcp または udp 文字列を使用して識別される。
<code>sa_type</code>	セキュリティーの関連付けの種類を示す。有効な選択肢は、ah または esp 文字列である。
<code>auth_alg</code>	認証アルゴリズムを示す。認証アルゴリズムは、none または hmac-md5 文字列を使用するか、このフィールドを空白にすることで識別される。
<code>encr_alg</code>	暗号化アルゴリズムを示す。暗号化アルゴリズムは、none または des 文字列を使用するか、このフィールドを空白にすることで識別される。
<code>domain</code>	ドメインと関連付けられている <code>domain_id</code> を示す。有効な <code>domain_id</code> は、0 から 17 までの整数、または空白文字である。 <code>domain_id</code> フィールドに空白文字を使用すると、ポリシーが適用される対象はすべてのドメインになる。特定のドメインが対象のポリシーは、すべてのドメインに適用されるポリシーよりも優先される。
<code>login_name</code>	ポリシーの影響を受けるユーザーのログイン名である。現在、これには sms-dxs、sms-dca、および sms-mlid が含まれる。



次に例を示します。

```
# Copyright (c) 2004 by Sun Microsystems, Inc.
# All rights reserved.
#
# This is the policy configuration file for the SMS Key Management Daemon.
# The policies defined in this file control the desired security for socket
# communications between the system controller and domains.
#
# The policies defined in this file must match the policies defined on the
# corresponding domains. See /etc/inet/ipsecinit.conf on the Sun Fire high-end
# system domain.
# See also the ipsec(7P), ipsecconf(1M) and sckmd(1M) man pages.
#
# The fields in the policies are a tuple of eight fields separated by the pipe
# '|' # character.
#
#<dir>|<d_port>|<protocol>|<sa_type>|<auth_alg>|<encr_alg>|<domain>|<login>|
#
# <dir>          --- direction to connect from.Values:sctodom, domtosc
# <d_port>       --- destination port
# <protocol>    --- protocol for the socket.Values:tcp, udp
# <sa_type>     --- security association type.Values:ah, esp
# <auth_alg>    --- authentication algorithm.Values:none, md5, sha1
# <encr_alg>    --- encryption algorithm.Values:none, des, 3des
# <domain>     --- domain id. Values:integers 0 - 17, space
#
#               A space for the domain id defines a policy which applies
#               to all domains.A policy for a specific domain overrides
#               a policy which applied to all domains.
# <login>      --- login name.Values:Any valid login name
#
# -----
sctodom|665|tcp|ah|md5|none| |sms-dca|
sctodom|442|tcp|ah|md5|none| |sms-dxs|
```

図 3-13 は、キー管理デーモン (KMD) と SMS デーモンの関係を示します。

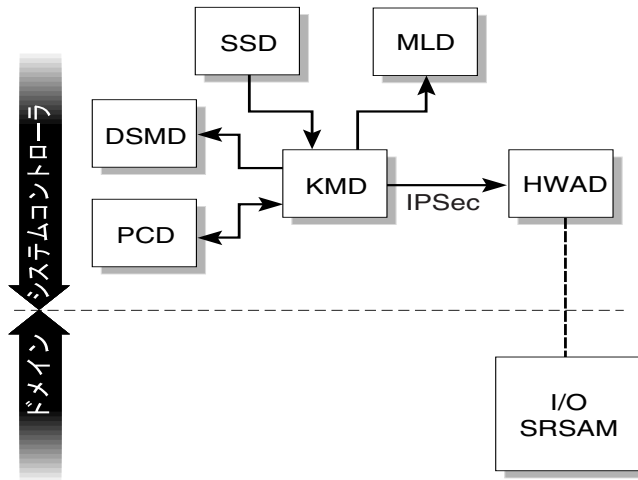


図 3-13 キー管理デーモン (KMD) におけるクライアントサーバーの関係

## 管理ネットワークデーモン

mand(1M) は、管理ネットワーク (MAN) をサポートします。169 ページの「管理ネットワークのサービス」を参照してください。既定では mand はスペアモードで起動し、フェイルオーバーデーモン (fomd(1M)) によってメインモードに切り換えるよう指定したときに、メインモードに切り換わります。mand がどちらの役割を担当するかは、fomd によって決まります。

システムの起動時に、mand はスペアとして起動し、SC 間のプライベートネットワークを構成します。この情報は、smsconfig(1M) コマンドにより作成される /etc/opt/SUNWSMS/config/MAN.cf というファイルから取得されます。フェイルオーバーデーモン (fomd(1M)) が、mand にメインの役割を引き継ぐよう指示します。

メインの役割を引き継ぐと、mand は以下を実行します。

- プラットフォーム構成データベース (pcd) のドメイン変更イベントを登録し、ドメインのアクティブなボードのリストに加えられた変更を追跡する。
- domain\_tag と IP アドレス とのマッピングを pcd に作成する。
- 現在のドメイン構成で scman(7d) ドライバを初期化する。
- hwad のイベントを登録し、dman(7d) ドライバからのアクティブな Ethernet 情報を追跡する。
- scman ドライバと pcd を適宜更新する。

- ドメインに電源投入されたとき (setkeyswitch がオンのとき) に、ドメインのキースイッチイベントを登録し、システム起動の MAN 情報を各ドメインに通知する。この情報には、Ethernet および MAN IP のアドレス情報と、ドメインでの初期ソフトウェアインストール時に使用されるアクティブなボードのリストが含まれている。

図 3-14 は、管理ネットワークデーモン (MAND) と SMS デーモンの関係を示します。

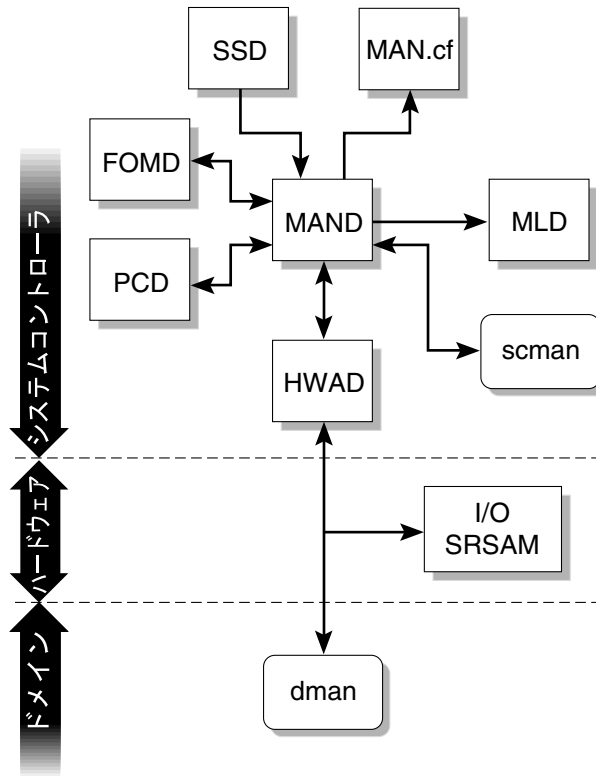


図 3-14 管理ネットワークデーモン (MAND) におけるクライアントサーバーの関係

## メッセージロギングデーモン

メッセージロギングデーモンである mld は、他の SMS デーモンおよびプロセスの出力をキャプチャします。mld は、3 つの構成命令をサポートしています。具体的には File、Level、および Mode で、/var/opt/SUNWSMS/adm/.logger ファイルにあります。

- File - メッセージファイルが出力されるデフォルトの場所を指定する。デフォルトは msgdaemon で、この値は変更できません。
  - プラットフォームのメッセージは、SC の /var/opt/SUNWSMS/adm/platform/messages に格納される。
  - ドメインのメッセージは、SC の /var/opt/SUNWSMS/adm/domain\_id/messages に格納される。
  - ドメインの console のメッセージは、SC の /var/opt/SUNWSMS/adm/domain\_id/console に格納される。
  - ドメインの syslog のメッセージは、SC の /var/opt/SUNWSMS/adm/domain\_id/syslog に格納される。
- Level - メッセージのログ記録に必要な最小レベルを指定する。サポートされているレベルは、NOTICE、WARNING、ERR、CRIT、ALERT、および EMERG である。デフォルトのレベルは NOTICE である。
- Mode - メッセージの詳細さを指定する。2 つのモードを使用できる。verbose および terse である。デフォルトは verbose モードです。

mld は、各メッセージログファイルのサイズを監視します。メッセージログの種類ごとに、mld は一度に 10 個のメッセージファイルを保持しています。つまり x.0 から x.9 までです。ログメッセージの詳細については、203 ページの「メッセージロギング」を参照してください。

図 3-15 は、メッセージロギングデーモン (MLD) と SMS デーモンおよび CLI の関係を示します。

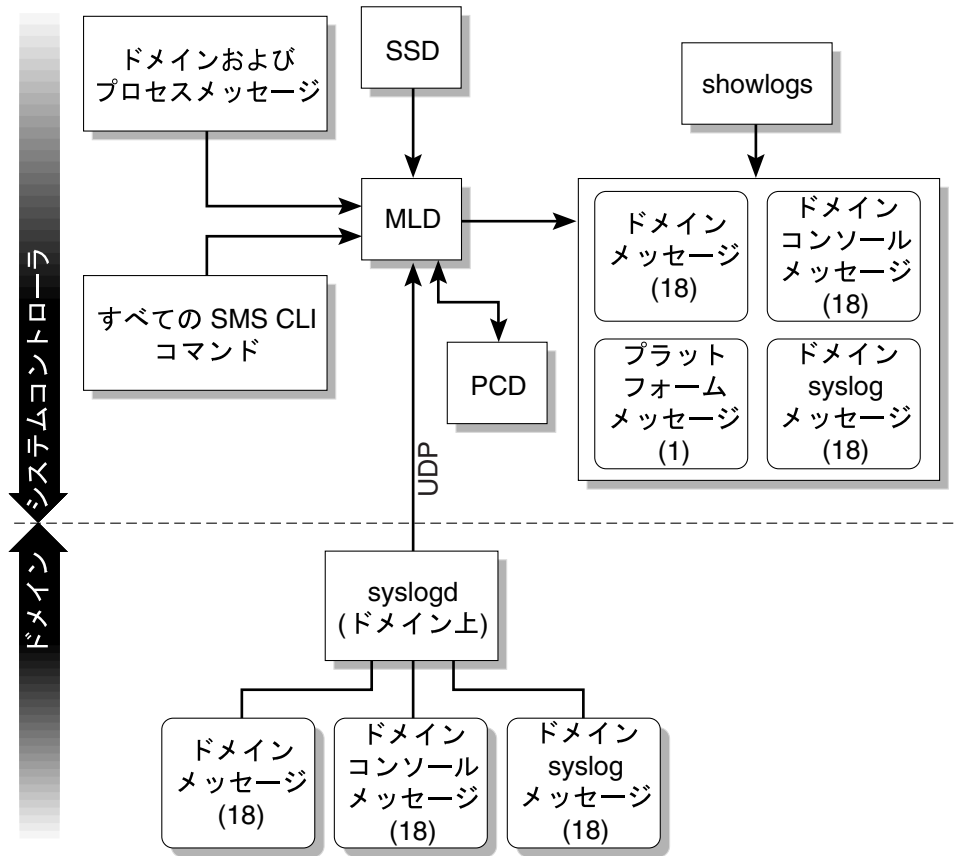


図 3-15 メッセージロギングデーモン (MLD) におけるクライアントサーバーの関係

## OpenBoot PROM サポートデーモン

osd(1M) は、ドメイン上で実行中の OpenBoot PROM プロセスをサポートします。osd と OpenBoot PROM の通信は、ドメイン上にあるメールボックスを介して行われます。osd デーモンは、OpenBoot PROM のメールボックスを監視します。OpenBoot PROM がメールボックスに要求を書き込むと、osd が要求を実行します。

osd は、構成済みのドメインがない場合でも、SC 上で常に実行されています。osd は仮想 TOD サービス、仮想 NVRAM、および仮想 REBOOTINFOを、OpenBoot PROM および dsmd(1M) へのインタフェースのために提供し、自動ドメイン復元を容易にしています。また osd は、以下のコマンドへのインタフェースも提供しています: setobpparams(1M)、showobpparams(1M)、setdate(1M)、および showdate(1M)。詳細については、65 ページの「SMS の構成」を参照してください。

osd は、他の SMS プロセスにインタフェースをまったくエクスポートしないという点で信頼できるデーモンです。osd は、OpenBoot PROM メールボックスとの読み取りおよび書き込みを排他的に行います。OpenBoot PROM メールボックスは、各ドメインに 1 つあります。

osd には主に 2 つのタスクがあります。ドメイン構成の現在の状態を維持すること、および OpenBoot PROM メールボックスを監視することです。

図 3-16 は、OpenBoot PROM サポートデーモン (OSD) と SMS デーモンおよび CLI の関係を示します。

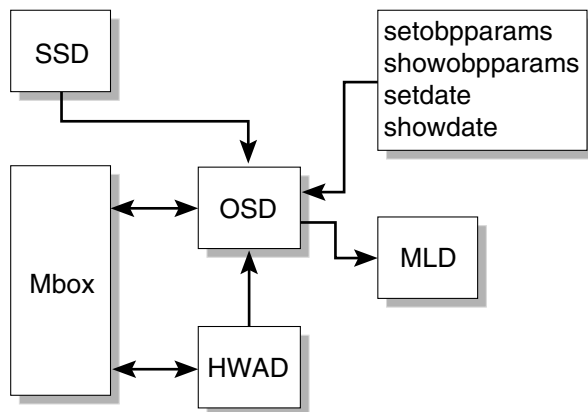


図 3-16 OpenBoot PROM サポートデーモン (OSD) におけるクライアントサーバーの関係

## プラットフォーム構成データベースデーモン

pcd(1M) は、SC 上で実行する Sun Fire ハイエンドシステム管理デーモンで、プラットフォームおよびドメインの構成データへのアクセスを管理および提供することが主な役割です。

pcd は、Sun Fire システムの構成を示す一連の情報を管理します。データベースの情報は、物理的にはフラットファイルの集まりであり、各ファイルはその内容で識別できます。データベース情報にアクセスする必要がある SMS アプリケーションは、必ず pcd を経由しなければなりません。

プラットフォーム構成データの管理以外に、pcd はプラットフォーム構成が変更された場合の通知も行います。システム内でプラットフォーム構成に永続的な変更があったとき、pcd は、受信登録済みのクライアントに対して変更の通知を送信します。

図 3-17 は、プラットフォーム構成データベースデーモン (PCD) と SMS デーモンおよび CLI の関係を示します。

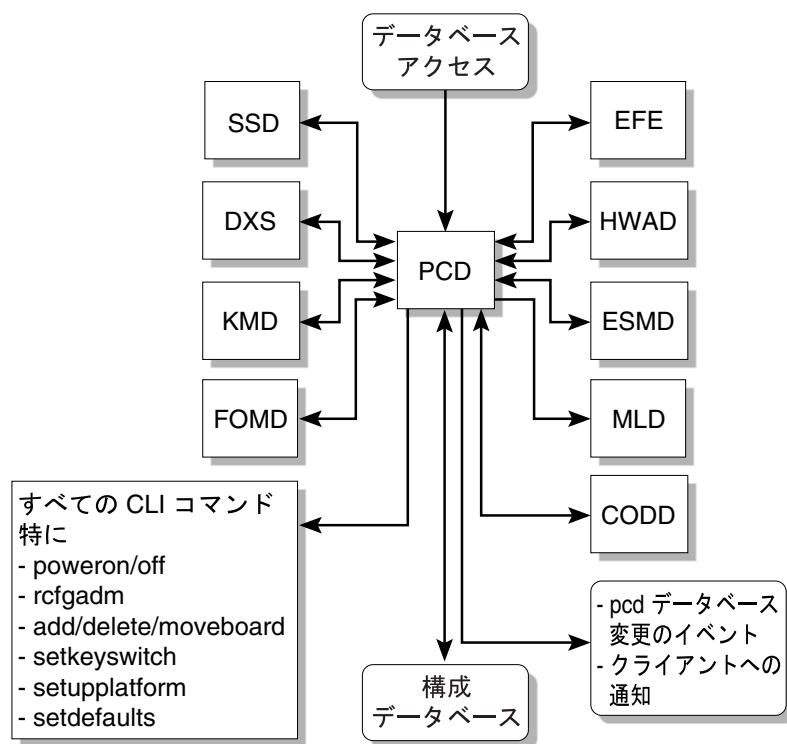


図 3-17 プラットフォーム構成データベースデーモン (PCD) におけるクライアントサーバーの関係

## プラットフォームの構成

以下の情報で、プラットフォームを一意に識別できます。

- プラットフォームの種類
- プラットフォーム名
- シャーシのホスト ID

シャーシのホスト ID は、COD ライセンスを取得するために、COD 機能でプラットフォームを特定する際にのみ使用されます。シャーシのホスト ID はセンターブレーンのシリアル番号で、システム内部に記録されています。シャーシのホスト ID を表示するには、`showplatform -p cod` コマンドを実行します。

- シャーシのシリアル番号

シャーシのシリアル番号は **Sun Fire** ハイエンドシステムを特定する番号で、メッセージとイベントでプラットフォームを特定するときに使用されます。この番号は、サービスプロバイダがイベントと保守アクションを該当するシステムに関連付けるときにも使用されます。シャーシのシリアル番号は、システムシャーシ正面の下部中央付近に貼付されているラベルに印刷されています。SMS 1.4 からは、シャーシのシリアル番号は、サンでの製造時に SMS をインストールして出荷するシステム上に自動的に記録されます。シャーシのシリアル番号を表示するには、`showplatform -p csn` コマンドを実行します。

旧バージョンの SMS から SMS 1.4 以降にアップグレードするときは、`setcsn(1M)` コマンドを使用して、シャーシのシリアル番号を記録します。`setcsn` コマンドについての詳細は、『System Management Services (SMS) 1.4.1 リファレンスマニュアル』のコマンドの説明を参照してください。

- キャッシュ可能なアドレススライスマップ
- システムのクロック周波数
- システムクロックの種類
- SC の IP アドレス
- SC0 から SC1 の IP アドレス
- SC1 から SC0 の IP アドレス
- SC から SC の IP ネットマスク
- COD インスタントアクセス CPU (ヘッドルーム)

## ドメインの構成

以下に、ドメインに関連する情報を示します。

- `domain_id`
- `domain_tag`
- OS のバージョン (現在は未使用)
- OS の種類 (現在は未使用)
- 使用可能構成要素リスト
- 割り当てられているボードのリスト
- アクティブなボードのリスト
- Golden IOSRAM I/O ボード



- ドメインの仮想キースイッチ設定
- アクティブな Ethernet I/O ボード
- ドメイン作成時刻
- ドメインダンプの状態
- ドメイン起動の優先順位
- IP ホストアドレス
- ホスト名
- ホストのネットマスク
- ホストのブロードキャストアドレス
- 仮想 OpenBoot PROM アドレス
- 物理 OpenBoot PROM アドレス
- COD RTU ライセンス予約

## システムボードの構成

以下に、システムボードに関連する情報を示します。

- 拡張ボードの位置
- スロットの位置
- ボードの種類
- ボードの状態
- ボードに割り当てられたドメインID
- 使用可能構成要素リストの状態
- ボードテストの状態
- ボードテストのレベル
- ボードメモリークリア状態
- COD 使用可能フラグ

## SMS 起動デーモン

ssd(1M) は、すべての SMS デーモンおよびドメイン X サーバーの起動と管理を担当します。

ssd は環境チェックを通じて特定のファイルと Sun Fire ハイエンドシステムの利用可能状況を調べ、環境変数を設定し、さらにメインの esmd(1M) を起動します。esmd は関連するハードウェアコンポーネントをポーリングして、環境の変更状況を監視します。異常な状況を検出すると、esmd は自身でそれを処理するか、またはイベントを生成して、対応するイベントハンドラに適切なアクションを実行させたり、現在のハンドラの状態を更新させます。イベントハンドラには、たとえば dsmd や pcd などがあります。Sun Management Center も、インストールされている場合には、イベントハンドラに含まれます。ssd の主な役割は、SMS のデーモンとサーバーを常時、確実に動作させることです。

図 3-18 は、SMS 起動デーモン (SSD) と SMS デーモンの関係を示します。

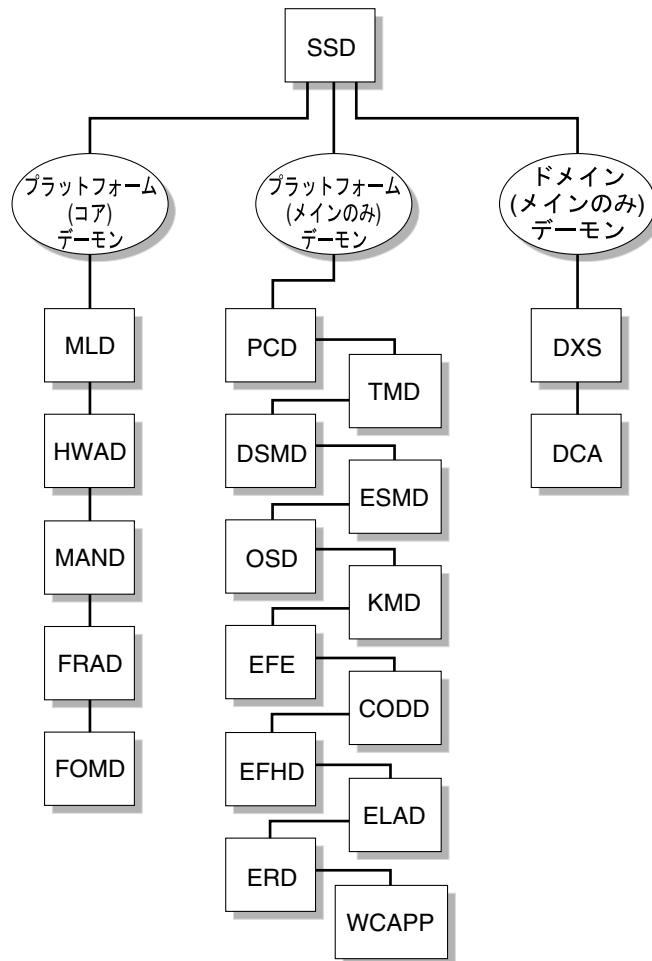


図 3-18 SMS 起動デーモン (SSD) におけるクライアントサーバーの関係

## スクリプト

ssd は構成ファイル `ssd_start` を使用して、SMS ソフトウェアのどのコンポーネントをどのような順序で起動するかを決定します。この構成ファイルは、次の場所に格納されています。

`/etc/opt/SUNWSMS/startup`



---

**注意** – このファイルが、システム構成ファイルです。このファイルの編集で誤ってしまうと、システムが動作しなくなる可能性があります。このスクリプトでは、`args` のフィールドだけを編集してください。特定のオプションについては、デーモンのマニュアルページを参照してください (スクリプトの構文には、特に注意してください)。

---

`ssd_start` は、以下のフォーマットのエントリからなります。

`name:args:nice:role:type:trigger:startup_timeout:shutdown_timeout:uid:start_order:stop_order`

ここで次の点に留意します。

<code>name</code>	プログラムの名前です。
<code>args</code>	有効なプログラムオプションまたは引数です。詳細については、デーモンのマニュアルページを参照してください。
<code>nice</code>	プロセスの優先順位を調整する値を指定します。この値は <b>変更しないでください</b> 。
<code>role</code>	デーモンがプラットフォームまたはドメインに固有のものであるかどうかを指定します。
<code>type</code>	プログラムがデーモンまたはサーバーのどちらであるかを指定します。
<code>trigger</code>	プログラムが自動的に開始されるべきか、またはイベント受信時に開始されるべきかを指定します。
<code>startup_timeout</code>	<code>ssd</code> がプログラムの起動を待機する時間を秒単位で示します。
<code>stop_timeout</code>	<code>ssd</code> がプログラムのシャットダウンを待機する時間を秒単位で示します。
<code>uid</code>	関連付けの済んでいるプログラムが実行されるときの <code>user_id</code> です。
<code>start_order</code>	<code>ssd</code> がデーモンを起動する順序を定義します。この値は <b>変更しないでください</b> 。デフォルト値を変更すると、SMS デーモンが正しく機能しなくなる可能性があります。
<code>stop_order</code>	<code>ssd</code> がデーモンを停止する順序を定義します。この値は <b>変更しないでください</b> 。デフォルト値を変更すると、SMS デーモンが正しく機能しなくなる可能性があります。

## スペアモード

ssd が起動するときは、必ず spare モードで起動します。ssd が起動するとプラットフォームのコアとなるデーモンが実行中なので、ssd は fomd(1M) に対して自身の役割を問い合わせます。fomd が spare を返した場合、ssd はスペアモードのままです。fomd が main を返した場合、ssd は main モードに移行します。

初期の問い合わせフェーズの後、ssd がモードを切り替えるのは fomd からイベントを受信した場合だけです。

spare モードでは、ssd は主要な Platform 役割のすべてを開始および監視し、ssd\_start ファイルに記述されているプログラムを auto で (自動的に) 起動します。現在、このファイルには以下のプログラムが記述されています。

- mld
- hwad
- mand
- frad
- fomd

main モードのときに ssd が spare イベントを受信した場合、ssd は主要な platform 役割を除くすべてのプログラムをシャットダウンして、ssd\_start ファイルにあるプログラムを自動的に起動します。

## メインモード

ssd は、main イベントを受信するまでは spare モードのままです。この時点で ssd が開始して、すでに実行中のデーモンの他に、ssd\_start ファイルに記述されている、platform 役割 (メインのみ) event 起動プログラムのすべてを開始および監視します。このファイルには以下のプログラムが記述されています。

- pcd
- tmd
- dsmd
- esmd
- osd
- kmd
- efe
- codd
- efhd
- elad
- erd
- wcapp

最後に、すべての platform 役割、event 起動プログラムを開始した後で、ssd は pcd に照会して、どのドメインがアクティブであるかを判別します。これらの各ドメインについて、ssd は domain 役割と、ssd\_start ファイルに記述されている event 起動プログラムのすべてを開始します。

## ドメイン固有のプロセス起動

ssd は、pcd からのドメイン開始および停止のイベントを、ドメイン固有のサーバーを開始および停止するための命令として使用します。

命令を受信すると、ssd は domain 役割と、ssd\_start ファイルに記述されている event 起動プログラム (識別されたドメインのもの) のすべてを開始または停止します。

## 監視および再起動

ssd は、いったんプロセスを開始したプロセスを監視して、プロセスが失敗した場合に再起動します。

## SMS のシャットダウン

SMS ソフトウェアをアップグレードする場合は、その SMS ソフトウェアをシャットダウンする必要があります。ssd は、自分自身と、自分の制御下にあるすべての SMS デーモンおよびサーバーをシャットダウンするメカニズムを提供します。

ssd は、自分の制御下にあるすべての SMS ソフトウェアコンポーネントにシャットダウンするよう通知します。すべての SMS ソフトウェアコンポーネントがシャットダウンした後で、ssd は自身をシャットダウンします。

## タスク管理デーモン

tmd(1M) は、SMS のスケジューリングなど、タスク管理サービスを提供します。タスク管理デーモンにより、ハードウェアのテストとソフトウェアの構成を並行して実施する場合に起こりうるさまざまな衝突が減少します。

現時点では、tmd によりエクスポートされる唯一のサービスは hpost(1M) スケジューリングサービスです。Sun Fire ハイエンドシステムでは、hpost は 2 つの要素に基づいてスケジューリングされます。

- hpost の制限事項。プラットフォームが最初に起動したときにドメインが構成されていないと、hpost の単一のインスタンスがすべての拡張ボードについて排他的な制御を取得し、センタープレーン ASIC を構成する。以後のすべての hpost 呼び出しは、この処理が完了するのを待ってから進むことになる。

任意の拡張ボード 1 つに 1 度に作用できるのは、単一の hpost 呼び出しだけである。分割拡張ボードなしで構成された Sun Fire ハイエンドシステムの場合は、この制限に関わらず複数の hpost 呼び出しを実行できる。ただし、システムが分割拡張ボードありで構成されているときは、この制限事項の影響を受ける。

- システム全体での hpost 起動数の制限。システムを飽和させずに同時に起動できる hpost の数には制限がある。hpost 呼び出しの数を制限する機能は、`ssd_startup` の `-t` オプションを使用して実行できる。



**注意** – デフォルト値を変更すると、システムの機能に悪影響を与える場合があります。Sun のサービス担当者から指示されない限り、このパラメタは調節しないでください。

図 3-19 は、タスク管理デーモン (TMD) と SMS デーモンの関係を示します。

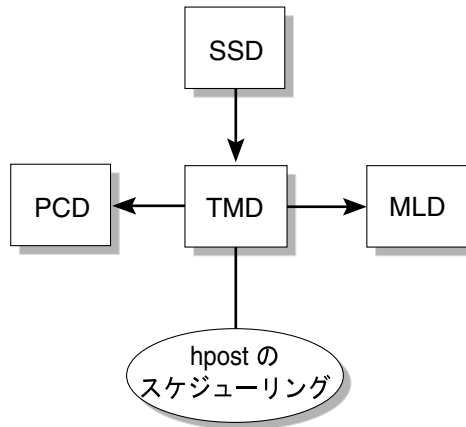


図 3-19 タスク管理デーモン (TMD) におけるクライアントサーバーの関係

## 環境変数

SMS 環境の基本的なデフォルト値は、SMS のコマンドを実行する構成ファイルに設定されている**必要があります**。

- PATH に `/opt/SUNWSMS/bin` を追加
- LD\_LIBRARY\_PATH に `/opt/SUNWSMS/lib` を追加
- MANPATH に `/opt/SUNWSMS/man` を追加

ログイン時に他の環境変数を設定すると、時間を節約できます。表 3-2 に、便利な SMS 環境変数の一部を示します。

表 3-2 環境変数の例

---

SMSETC	その他の SMS 関連ファイルが格納されている /etc/opt/SUNWSMS/ ディレクトリへのパス
SMSLOGGER	メッセージロギングのためのファイル .logger が格納されてい る /var/opt/SUNWSMS/adm ディレクトリへのパス
SMSOPT	SMS パッケージのバイナリ、ライブラリ、およびオブジェクト ファイル、構成ファイルおよび起動ファイルが格納されている /opt/SUNWSMS/ ディレクトリへのパス
SMSVAR	プラットフォームおよびドメインのメッセージファイルおよび データファイルが格納されている /var/opt/SUNWSMS/ ディレ クトリへのパス

---





## 第4章

# SMS の構成

---

**動的システムドメイン (DSD)** は、サーバーのサブセットである独立した環境で、ユニークなファームウェアのバージョンおよびユニークな Solaris オペレーティング環境のバージョンを実行することができます。各ドメインは、互いに独立しています。ドメインの継続的な稼働は、他のドメインでソフトウェア障害やハードウェア障害が発生しても影響を受けることはありません。

**システムコントローラ (SC)** は、システムボードを**動的システムドメイン** (以下**ドメイン**と呼びます) に論理的に分類するコマンドをサポートします。ドメインは、専用のオペレーティングシステムの実行および専用の作業負荷の処理を行うことができます。ドメインは、他のドメインの稼働に影響を与えずに作成および削除が可能です。ドメインは、さまざまな目的に使用することができます。たとえば、新しいオペレーティングシステムのバージョンの評価または開発やテストを目的とした環境の設定です。この手法では、問題が起こったときでもシステムのそれ以外の部分は影響を受けません。

1 つの区分に 1 つのドメインを割り当てて、さまざまな区分をサポートするように複数のドメインを構成することもできます。一時的にシステムを 1 つのドメインで再構成すれば、週末の期間中に大規模なジョブを実行させておくことが可能です。

Sun Fire 15K/E25K システムは、最大 18 ドメインを構成することができます。Sun Fire 12K/E20K システムでは、最大 9 ドメインを構成することができます。

ドメイン構成を行うと、ドメインとサーバーのハードウェアコンポーネントの間にマッピングが確立します。各種のシステム管理パラメタおよび各ドメインのポリシーの確定も、ドメイン構成の中に含まれます。この章は、**Sun Fire** ハイエンドシステムが提供するドメイン構成機能のすべての側面について解説します。

この章では、以下の項目を説明します。

- ドメイン構成ユニット
- ドメイン構成の条件
- DCU の割り当て
- プラットフォーム管理者のための構成
- ドメイン管理者のための構成
- 機能が低下した構成の設定の変更

---

## ドメイン構成ユニット

ドメイン構成ユニット (DCU) は、単独のドメインへの割り当てが可能なハードウェアユニットです。ドメインは、このハードウェアコンポーネントを使用して構築します。ドメインに割り当てられない DCU を **ドメイン無し** と呼びます。

すべての DCU はシステムボードで、またすべてのシステムボードは DCU です。Sun Fire ハイエンドシステムの DCU の構成は以下のとおりです。

- CPU / メモリーボード
- Sun Fire HsPCI I/O アセンブリ (HPCI)
- Sun Fire HsPCI+ I/O アセンブリ (HPCI+)
- Sun Fire MaxCPU ボード (MCP)
- Sun Fire Link wPCI ボード (WPCI)

Sun Fire ハイエンドシステムのハードウェアには通常の CPU/メモリーボードが 1 枚以上必要で、各ドメインには I/O タイプのボードが 1 枚以上必要です。csb ボード、exb ボード、SC は DCU ではありません。

---

注 – MaxCPU ボードにメモリーは搭載されていません。ドメインを設定するには、通常の CPU ボードが 1 枚以上必要です。

---

---

## ドメイン構成の条件

以下の条件が満たされれば、システムボードの任意のグループからドメインを作成することができます。

- 他のドメインが使用していないボードがある。
- 1 枚以上のボードに CPU とメモリーがある。
- 1 枚以上の I/O ボードがある。
- 1 枚以上のボードにネットワークインタフェースがある。
- ボードに、独立したドメインをサポートする十分なメモリーがある。
- 新規ドメインの名前が重複しない。(addtag (1M) コマンドで指定される。)
- 工場から出荷されたドメイン用の idprom.image ファイルがある。  
idprom.image ファイルが誤って削除されていたり破壊されていてバックアップがない場合には、サンのフィールドサポート代理店にお問い合わせください。
- 1 つ以上の起動ディスクが、ドメインに分類される複数のボードの 1 つに接続されている。ドメインに専用のディスクがない場合は、ネットワークからのドメインの起動が可能な 1 つ以上のネットワークインタフェースがある。

---

## DCU の割り当て

ドメインに DCU を割り当てるには、DCU (システムボード) で以下に示す 3 つの論理操作のいずれかを行います。

- ドメインに (ドメイン無しから) ボードを追加する。
- ドメインのボードの取り外す。(ボードをドメイン無しにする。)
- ドメイン間でボードを移動する。

## 静的および動的なドメイン構成

DCU の割り当てには 3 つの論理操作がありますが、基礎となる実装は 4 つのドメイン構成処理が元となります。

- アクティブでないドメインにボードを追加する。
- アクティブではないドメインからボードを取り外す。
- アクティブなドメインにボードを追加する。
- アクティブなドメインからボードを取り外す。

最初の 2 つのドメイン構成操作は、アクティブではないドメイン (OS ソフトウェアが稼働していないドメイン) に適用されます。これらの操作を、静的なドメイン構成操作と呼びます。後の 2 つのドメイン構成操作は、アクティブなドメイン (OS ソフトウェアが稼働しているドメイン) に適用され、動的なドメイン構成操作と呼びます。

動的ドメイン構成では、ドメインの Solaris ソフトウェアとの対話処理による DCU 常駐の資源 (Solaris オペレーティング環境で制御される CPU、メモリー、I/O デバイスなど) の導入または削除が必要です。Sun Fire ハイエンドシステムの動的再構成 (DR) は、ドメインの Solaris 環境から動的構成サービスを要求するために、SC などの外部エージェントに対して遠隔 DR と呼ばれる機能を提供します。

SC コマンドのユーザーインターフェースは、要求されたタスクを実行するために必要に応じて遠隔 DR を利用します。ローカルの自動 DR では、ドメインで実行中のアプリケーションが実行すべき DR 操作を認識したり、必要に応じて資源の変更を調整することができます。これは、特にアクティブな資源をドメインの使用から外す場合に、DR 操作の成功の可能性を高めます。DR についての詳細は、『System Management Services (SMS) 1.4 Dynamic Reconfiguration ユーザーマニュアル』を参照してください。

ドメインをローカルの自動 DR で構成する場合は、SC から遠隔 DR 操作を起動するとそのドメインの自動 DR 操作を利用することができます。Sun Fire ドメインで使用可能な自動 DR 機能では、crontab (1) ファイルの中に単純なスクリプトを作成および配置し、時間を指定して単純なプラットフォーム再構成を実行することができます。

SMS を使用すると、アクティブな (実行中の) ドメインに対してボードの追加と削除ができます。ドメインで遠隔 DR 操作を起動するには、そのドメインの管理特権が必要です。SMS は、ドメイン単位で個別の管理者に対して、ドメインでの遠隔 DR の起動を許可します。

遠隔 DR のインタフェースは安全です。ドメインでの DR 操作の起動にはスーパーユーザー特権が必要であるために、遠隔 DR サービスは登録済みの認証リモートエージェントに対してのみ提供されます。

DCU 割り当て操作を起動するユーザーのコマンドインタフェースは、対象となるドメイン (複数を含む) にローカルの自動 DR 機能があるかどうかに関係なく同一です。

SMS は、addboard、deleteboard、moveboard を使用して、静的ドメイン構成などのアクティブではないドメインに対するボードの追加または削除を行います。DR についての詳細は、『System Management Services (SMS) 1.4 Dynamic Reconfiguration ユーザーマニュアル』を参照してください。

## グローバルな自動動的再構成

遠隔 DR およびローカルの自動 DR の機能は、グローバル自動 DR と呼ばれる特長の一部です。グローバル自動 DR では、Sun Fire システムでのシステムボード資源の自動的な再分配に使用可能なフレームワークを採用しています。この再分配は、生産計画、ドメインの資源利用率、ドメイン機能の優先度などの要因をベースにすることができます。グローバル自動 DR は、Sun Fire ハイエンドシステムのリソース利用のポリシーを記述する入力をカスタマから受け付け、そのポリシーに基づいて自動的に Sun Fire 資源を整理して、最も効果的に利用します。DR についての詳細は、『System Management Services (SMS) 1.4 Dynamic Reconfiguration ユーザーマニュアル』を参照してください。

---

## プラットフォーム管理者のための構成

この節では、プラットフォーム管理者が使用可能な構成サービスについて簡単に説明します。

## 使用可能構成要素リスト

各ドメイン (A~R) には、管理者または構成者が目的のドメインに割り当てる場合に使用可能なボードの 0-ボードリストがあります。プラットフォーム管理者は `setupplatform (1M)` コマンドを使用して、ボードをドメインの使用可能構成要素リストに追加することができます。使用可能構成要素リストの更新には、以下のタスクを実行するための `pcd` が必要です。

- ドメイン構成の使用可能構成要素リストを更新する。
- 使用可能構成要素リストの内容を更新して、現時点で**使用可能な**ドメインを表示する。
- 目的のドメインの使用可能構成要素リストに追加されたボードを `dxs` に通知する。
- `dxs` は、**使用可能**ボードが搭載されたことを稼働中のドメインに通知する。

### ▼ 使用可能構成要素リストを設定する

`setupplatform` は、ドメインの使用可能構成要素リストを設定します。`domain_id` または `domain_tag` を指定するときは、ボードリストを指定する必要があります。パラメタの数値を指定しないと、現在の数値がそのまま使用されます。

1. SC ウィンドウで、プラットフォーム管理者としてログインします。
2. 次のように入力します。

```
sc0:sms-user:> setupplatform -d domain_indicator -a location
```

ここで、

- |                                  |  |
|----------------------------------|--|
| <code>-a</code>                  | 指定したドメインの使用可能構成要素リストにスロットを追加します。   |
| <code>-d domain_indicator</code> | 以下を使用してドメインを指定します。<br><br><code>domain_id</code> - ドメインの ID。有効な <code>domain_id</code> は、A ~ R で、大文字と小文字を区別しません。<br><br><code>domain_tag</code> - <code>addtag(1M)</code> を使用してドメインに割り当てた名前。 |
| <code>location</code>            | ボード (DCU) の位置です。   |

指定できる *location* の範囲は次のとおりです。

---

Sun Fire 15K/E25K で有効な書式	Sun Fire 12K/E20K で有効な書式
SB(0...17)	SB(0...8)
IO(0...17)	IO(0...8)

---

次の例は、SB0、IO1、IO2 のボードをドメイン A で使用可能にする場合です。

```
sc0:sms-user:> setupplatform -d A -a SB0 IO1 IO2
```

この時点で、プラットフォーム管理者は `addboard (1M)` コマンドを使用してドメイン A にボードを割り当てるか、その作業をドメイン管理者に任せることができます。

プラットフォーム管理者は、`addboard` コマンドの `-c assign` オプションの特権だけを持っています。それ以外のすべてのボードの構成にはドメイン特権が必要です。詳細は、`addboard` のマニュアルページを参照してください。

## ドメインの構成

### ▼ コマンド行でドメイン名を命名または変更する

Sun Fire ハイエンドシステムではドメインを作成する必要はありません。18 個のドメインがすでに確立しています。ドメインは A~R まであり、大文字/小文字は区別されません。これらのドメインの指示子はカスタマイズが可能です。ここでは、一意のドメイン名の命名方法について説明します。

---

**注** – 先に進む前に、66 ページの「ドメイン構成の条件」を参照してください。以下の条件を満たすためにシステム構成の変更が必要な場合は、サービスプロバイダに問い合わせてください。

---

1. SC にログインします。
2. 以下のように入力します。

```
sc0:sms-user:> addtag -d domain_indicator new_tag
```

ここで、

`-d domain_indicator` 以下を使用してドメインを指定します。

`domain_id` - ドメインの ID。有効な `domain_id` は、A ~ R で、大文字と小文字を区別しません。

`domain_tag` - `addtag(1M)` を使用してドメインに割り当てた名前。

`new_tag` ドメインに命名する新しい名前です。この名前は、SC で制御されるすべてのドメイン内で重複しない名前であればなりません。

ドメインの命名は省いてもかまいません。

以下の例は、ドメイン A に `dmnA` という名前を付ける場合です。

```
sc0:sms-user:> addtag -d A dmnA
```

## ▼ コマンド行でドメインにボードを追加する

1. SC にログインします。

---

**注** - プラットフォーム管理者は、`-c assign` オプションの使用には制限があり、**アクティブ**ではないボードでのみ**使用可能**です。

---

システムボードは、追加するドメインに対して**使用可能**の状態であることが必要です。ボードの状態の判定には、`showboards (1M)` コマンドを使用します。

2. 以下のように入力します。

```
sc0:sms-user:> addboard -d domain_indicator -c assign location...
```

ここで、

- `-d domain_indicator`      以下を使用してドメインを指定します。
- domain\_id* - ドメインの ID。有効な *domain\_id* は、A ~ R で、大文字と小文字を区別しません。
- domain\_tag* - `addtag(1M)` を使用してドメインに割り当てた名前。
- `-c assign`                現在の構成状態から `assign` された (割り当て済み) 状態にボードが移行するよう指定します。
- location*                 ボード (DCU) の位置です。複数の位置を指定できます。

指定できる *location* の書式は以下のとおりです。

Sun Fire 15K/E25K で有効な書式	Sun Fire 12K/E20K で有効な書式
SB(0...17)	SB(0...8)
IO(0...17)	IO(0...8)

以下に例を示します。

```
sc0:sms-user:> addboard -d C -c assign SB0 IO1 SB1 IO2
```

ドメイン C に対して**使用可能**であった SB0、IO1、SB1、IO2 は、ドメイン C に割り当てられました。

`addboard` はタスクを同期的に実行し、コマンドが完了するまでユーザーに制御を返しません。このコマンドの実行が失敗しても、対象のボードは実行前の状態には戻りません。dxs エラーまたは dca エラーがドメインのログに記録され、pcd はプラットフォームログファイルにエラーを報告します。発生したエラーが回復可能であれば、コマンドを再試行できます。**回復不能**な場合、対象のボードを使用するためには、当該ドメインを再起動する必要があります。

## ▼ コマンド行でドメインからボードを削除する

**注** - プラットフォーム管理者は、`-c unassign` オプションの使用には制限があり、アクティブではないボードでのみ**使用可能**です。

### 1. SC にログインします。

システムボードは、削除する予定のドメインに対して割り当て済みの状態でなければなりません。ボードの状態の判定には、`showboards (1M)` コマンドを使用します。



2. 以下のように入力します。

```
sc0:sms-user:> deleteboard -c unassign location...
```

ここで、

`-c unassign` 現在の構成状態から割り当て解除状態へのボードの移行を指定します。

`location` ボード (DCU) の位置です。複数の位置を指定できます。

指定できる `location` の書式は以下のとおりです。

Sun Fire 15K/E25K で有効な書式	Sun Fire 12K/E20K で有効な書式
SB(0...17)	SB(0...8)
IO(0...17)	IO(0...8)

以下に例を示します。

```
sc0:sms-user:> deleteboard -c unassign SB0
```

ドメイン C に対して割り当て済みであった SB0 は、そのドメインに対して使用可能になりました。

`deleteboard` に失敗しても、ボードは実行前の状態には戻りません。dxs エラーまたは dca エラーがドメインのログに記録され、pcd はプラットフォームログファイルにエラーを報告します。発生したエラーが回復可能であれば、コマンドを再試行できます。回復不可能な場合、対象のボードを使用するためには、ドメインを再起動する必要があります。

## ▼ コマンド行でドメイン間でボードを移動する

注 プラットフォーム管理者は、`-c assign` オプションの使用には制限があり、アクティブではないボードでのみ使用可能です。

1. SC にログインします。

システムボードは、削除する予定のドメインに対して割り当て済みの状態でなければなりません。ボードの状態の判定には、`showboards (1M)` コマンドを使用します。

2. 以下のように入力します。

```
sc0:sms-user:> moveboard -d domain_indicator -c assign location
```

ここで、

-d *domain\_indicator*      以下を使用してドメインを指定します。

*domain\_id* - ドメインの ID。有効な *domain\_id* は、A ~ R  
で、大文字と小文字を区別しません。

*domain\_tag* - addtag(1M) を使用してドメインに割り当て  
た名前。

-c assign                    現在の構成状態から assign された (割り当て済み) 状態  
にボードが移行するよう指定します。

*location*                    ボード (DCU) の位置です。

指定できる *location* の書式は以下のとおりです。

Sun Fire 15K/E25K で有効な書式	Sun Fire 12K/E20K で有効な書式
SB(0...17)	SB(0...8)
IO(0...17)	IO(0...8)

moveboard は、タスクを同期的に実行し、コマンドが完了するまで制御をユーザーに返しませんが、moveboard を使用するときには、1 つの *location* だけを指定することができます。

以下に例を示します。

```
sc0:sms-user:> moveboard -d C -c assign SB0
```

SB0 は、以前のドメインから移動してドメイン C に割り当てられました。

moveboard に失敗しても、ボードは実行前の状態には戻りません。dxs エラーまたは dca エラーがドメインのログに記録され、pcd はプラットフォームログファイルにエラーを報告します。発生したエラーが回復可能であれば、コマンドを再試行できます。回復不可能な場合、対象のボードを使用するためには、エラー発生時にそのボードが含まれていたドメインを再起動する必要があります。

## ▼ ドメインのデフォルトを設定する

SMS には、直前にアクティブであったドメインのすべてのインスタンスを削除するときに使用する setdefaults(1M) コマンドが用意されています。

## 1. SC にログインします。

プラットフォーム管理者はすべてのドメインのデフォルトを設定できますが、一度に設定できるのは1つのドメインだけです。ドメインをアクティブでない状態にして、`setkeyswitch` を `off` に設定する必要があります。

`setdefaults` コマンドは、ネットワーク情報とログファイル以外のすべての `pcd` エントリを削除します。これには、NVRAM と起動パラメータデータの削除も含まれません。

デフォルトでは、NVRAM と起動パラメータデータを削除するかどうかプロンプトが表示されます。このとき「no」と答えると、データは保持されます。`-p` オプションを使用すると、プロンプトは表示されず、データは自動的に保持されます。

## 2. 次のように入力します。

```
sc0:sms-user:> setdefaults -d domain_indicator [-p]
```

ここで、

`-d domain_indicator` 以下を使用してドメインを指定します。

*domain\_id* - ドメインの ID。有効な *domain\_id* は、A ~ R で、大文字と小文字を区別しません。

*domain\_tag* - `addtag(1M)` を使用してドメインに割り当てた名前。

`-p` プロンプトを表示せずに、NVRAM と起動パラメータデータを保持します。

`setdefaults` についての詳細は、`setdefaults` マニュアルページまたは『System Management Services (SMS) 1.4.1 リファレンスマニュアル』を参照してください。

## ▼ ボードステータスを取得する

### 1. SC にログインします。

プラットフォーム管理者は、すべてのドメインのボードステータスを取得することができます。

### 2. 以下のように入力します。

```
sc0:sms-user:> showboards [-d domain_id] [-d domain_tag]
```

ボードステータスが表示されます。

次の例は、Sun Fire 15K/E25K システムでプラットフォーム管理者特権を持つユーザーに対するボード情報の一部です。すべてのドメインのドメインステータスが表示されます。Sun Fire 12K/E20K システムでは、9 つのドメインが表示されます。

```
sc0:sms-user:> showboards
```

Location	Pwr	Type	Board Status	Test Status	Domain
----	---	----	-----	-----	-----
SB0	On	CPU	Active	Passed	domainC
SB1	On	CPU	Active	Passed	A
SB2	On	CPU	Active	Passed	A
SB3	On	CPU	Active	Passed	engB
SB4	On	CPU	Active	Passed	engB
SB5	On	CPU	Active	Passed	engB
SB6	On	CPU	Active	Passed	A
SB7	On	CPU	Active	Passed	domainC
SB8	Off	CPU	Available	Unknown	Isolated
SB9	On	CPU	Active	Passed	dmnJ
SB10	Off	CPU	Available	Unknown	Isolated
SB11	Off	CPU	Available	Unknown	Isolated
SB12	Off	CPU	Assigned	Unknown	engB
SB13	-	Empty Slot	Available	-	Isolated
SB14	Off	CPU	Assigned	Failed	domainC
SB15	On	CPU	Active	Passed	P
SB16	On	CPU	Active	Passed	domainC
SB17	-	Empty Slot	Assigned	-	dmnR
IO0	-	Empty Slot	Available	-	Isolated
IO1	On	HPCI	Active	Passed	A
IO2	On	MCPU	Active	Passed	engB
IO3	On	MCPU	Active	Passed	domainC
IO4	On	HPCI+	Available	Degraded	domainC
IO5	Off	HPCI+	Assigned	Unknown	engB
IO6	On	HPCI	Active	Passed	A
IO7	On	HPCI	Active	Passed	dmnJ
IO8	On	WPCI	Active	Passed	Q
IO9	On	HPCI+	Assigned	iPOST	dmnJ
IO10	Off	HPCI	Assigned	Unknown	engB
IO11	Off	HPCI	Assigned	Failed	engB
IO12	Off	HPCI	Assigned	Unknown	engB
IO13	-	Empty Slot	Available	-	Isolated
IO14	Off	HPCI+	Available	Unknown	Isolated
IO15	On	HPCI	Active	Passed	P
IO16	On	HPCI	Active	Passed	Q
IO17	-	Empty Slot	Assigned	-	dmnR

## ▼ ドメインステータスを取得する

### 1. SC にログインします。

プラットフォーム管理者は、すべてのドメインのドメインステータスを取得することができます。

### 2. 以下のように入力します。

```
sc0:sms-user:> showplatform -d domain_indicator
```

ここで、

`-d domain_indicator` 以下を使用してドメインを指定します。

`domain_id` - ドメインの ID。有効な `domain_id` は、A ~ R で、大文字と小文字を区別しません。

`domain_tag` - `addtag(1M)` を使用してドメインに割り当てた名前。

ステータスリストが表示されます。

次の例 (Sun Fire 15K/E25K システム) は、プラットフォームの管理者特権を持つユーザーに対するドメイン情報の一部です。すべてのドメインのドメインステータスが表示されます。Sun Fire 12K/E20K システムでは、9 つのドメインが表示されます。

```
sc0:sms-user:> showplatform
...
Domain configurations:
=====
Domain ID Domain Tag      Solaris Nodename   Domain Status
A          newA          sun15-b0           Powered Off
B          engB          sun15-b1           Keyswitch Standby
C          domainC       sun15-b2           Running OBP
D          eng1          sun15-b3           Loading Solaris
E          -             sun15-b4           Running Solaris
F          domainF       sun15-b5           Running Solaris
G          dmnG          sun15-b6           Running Solaris
H          -             sun15-b7           Solaris Quiesced
I          -             sun15-b8           Powered Off
J          dmnJ          sun15-b9           Powered Off
K          -             sun15-b10          Booting Solaris
L          -             sun15-b11          Powered Off
M          -             sun15-b12          Powered Off
N          -             sun15-b13          Keyswitch Standby
O          -             sun15-b14          Powered Off
P          -             sun15-b15          Running Solaris
Q          -             sun15-b16          Running Solaris
R          dmnR          sun15-b17          Running Solaris
```

## 仮想時刻

Solaris 環境では、ハードウェアの時刻 (TOD) チップが提供する機能に基づいて Solaris システムの日時がサポートされます。通常は、Solaris ソフトウェアは起動時に TOD 取得サービスを使用してシステムの現在の日時を読み取ります。それ以降は、Solaris ソフトウェアは高分解能のハードウェアタイマーを使用して現在の日時を提示するか (設定されている場合)、またはネットワークタイムプロトコル (NTP) を使用してシステムの現在の日時を (より正確に) タイム資源に同期させます。

SC は、リアルタイムクロックを備えたプラットフォーム上の唯一のコンピュータです。ドメインの仮想 TOD は、そのリアルタイムクロック値のオフセット値として格納されます。各ドメインは、setdate (1M) の代わりに NTP サービスを利用して実行中のシステムの日時を管理するように構成できます。NTP についての詳細は、81 ページの「NTP の構成」を参照するか、Solaris 9 Reference Manual Collection の「man pages section 1M: System Administration Commands」にある xntpd (1M) のマニュアルページを参照してください。

---

**注** – NTP は、目的に応じた動作をさせる場合にドメインへのインストールおよび構成が必要な独立したパッケージです。NTP をインストールする前に、ドメインで `setdate` を実行してください。

---

ただし、システムの日時は Solaris ソフトウェアの実行中に管理されるために、現在の TOD 値と現在のシステム日時との間に差違が検出される場合は、TOD の設定によって起動時の TOD 値の精度が保たれます。

Sun Fire ハイエンドシステムのハードウェアは Sun Fire ドメインに対して物理的な TOD チップを供給しないため、SMS は Solaris 環境に必要な時刻サービスを各ドメインに提供します。各ドメインには TOD サービスが提供されています。この TOD サービスは、他のドメインに提供されている同サービスから論理的に分離されています。こうした相違により、Sun Fire ハイエンドシステムドメイン上のシステムの日付または時刻の管理が、スタンドアロンサーバーでの管理と同様に柔軟に行えます。あるドメインを実際の時刻とは異なる時刻に構成して稼働させるというまれな状況でも、Sun Fire ハイエンドシステムの TOD サービスにより、実際の時間で稼働している他のドメインに提供されている TOD 値に悪影響を与えずに済みます。

時刻設定は、`setdate (1M)` を使用して行います。`setdate` を実行するには、プラットフォームの管理者特権が必要です。詳細は、24 ページの「すべての特権のリスト」を参照してください。

## 日時の設定

`setdate (1M)` では、SC プラットフォーム管理者はシステムコントローラの日時の値を設定することができます。日時の設定が済むと、`setdate (1M)` はユーザーに対して現在の日時を表示します。

### ▼ SC で日付を設定する

1. SC にログインします。
2. 以下のように入力します。

```
sc0:sms-user:> setdate 021210302000.00  
System Controller:Tue Feb 12 10:30 2002 US/Pacific
```

オプションで、`setdate (1M)` でドメイン TOD を設定することができます。ドメインのキースイッチは、`off` または `standby` の位置になっている必要があります。このコマンドをドメインで実行するには、プラットフォームの管理者特権が必要です。



## ▼ ドメイン eng2 で日付を設定する

1. SC にログインします。
2. 以下のように入力します。

```
sc0:sms-user:> setdate -d eng2 021210302000.00  
Domain eng2:Tue Feb 12 10:30 2002 US/Pacific
```

showdate (1M) は、SC の現在の日時を表示します。

## ▼ SC で日付を表示する

1. SC にログインします。
2. 以下のように入力します。

```
sc0:sms-user:> showdate  
System Controller:Tue Feb 12 10:30 2002 US/Pacific
```

オプションで、showdate (1M) で指定したドメインの日時を表示することができます。スーパーユーザーまたはプラットフォームかドメイングループの任意のメンバーは、showdate を実行することができます。

## ▼ ドメイン eng2 で日付を表示する

1. SC にログインします。
2. 以下のように入力します。

```
sc0:sms-user:> showdate -d eng2  
Domain eng2:Tue Feb 12 10:30 2002 US/Pacific
```

## NTP の構成

NTP デーモンである Solaris 9 オペレーティング環境用の xntpd (1M) は、SC とドメインの間で時刻設定の同期を維持するメカニズムを提供します。OpenBoot PROM は、ドメインの起動時に SC から時刻を取得します。NTP は、その時点以降はドメイン上でその時刻の同期を維持します。

NTP の構成は、システム管理者から提供される情報を基にしています。

NTP パッケージは、ローカルのリファレンスクロックをサポートするようにコンパイルされています。これは、別のシステムまたはネットワークのクロックをポーリングするのではなく、システムは時刻について自分自身をポーリングすることを意味します。ポーリングは、ネットワークのループバックインタフェースを通して実行されます。IP アドレス番号は 127.127.1.0 です。ここでは、setdate による SC の時刻設定方法、および SC の内部の時刻クロックをリファレンスクロックとして使用するよう ntp.conf ファイルで設定する方法について説明します。

NTP は、SC クロックとドメインクロック間の差を追跡することもできます。NTP は、ntp.conf ファイルでドリフトファイル宣言がされている場合は、SC クロックとの接続を失ったドメインクロックを修正します。ドリフトファイル宣言は、NTP デーモンに対してデーモンが計算するクロック周波数の誤差を格納するファイル名を指定します。ntp.conf ファイルでのドリフトファイル宣言の例については、以下の手順を参照してください。

ntp.conf ファイルが存在しない場合は、以下の手順でファイルを作成します。  
ntp.conf ファイルは、SC とドメインの両方に必要です。

## ▼ ntp.conf ファイルを作成する

1. メイン SC にスーパーユーザーとしてログインします。
2. /etc/inet ディレクトリに移行して、NTP の server ファイルを NTP 構成ファイルにコピーします。

```
sc0:# cd /etc/inet
sc0:# cp ntp.server ntp.conf
```

3. テキストエディタを使用して、前の手順で作成した /etc/inet/ntp.conf ファイルを編集します。

Solaris 9 オペレーティング環境の ntp.conf ファイルは、/etc/inet にあります。次は、メインの SC の ntp.conf ファイルのサーバー行の例で、クロックの同期をとります。

```
server 127.127.1.0
fudge 127.127.1.0 stratum 13
driftfile /var/ntp/ntp.drift
statsdir /var/ntp/ntpstats/
filegen peerstats file peerstats type day enable
filegen loopstats file loopstats type day enable
filegen clockstats file clockstats type day enable
```

4. ファイルを保存して終了します。

5. NTP デーモンを停止してから起動します。

```
sc0:# /etc/init.d/xntpd stop
sc0:# /etc/init.d/xntpd start
```

6. スペア SC にスーパーユーザーとしてログインします。
7. /etc/inet ディレクトリに移行して、NTPの *server* ファイルを NTP 構成ファイルにコピーします。

```
sc1:# cd /etc/inet
sc1:# cp ntp.server ntp.conf
```

8. テキストエディタを使用して、前の手順で作成した /etc/inet/ntp.conf ファイルを編集します。

Solaris 9 オペレーティング環境の ntp.conf ファイルは、/etc/inet にあります。次は、スペアの SC の ntp.conf ファイルのサーバー行の例で、クロックの同期をとります。

```
server 127.127.1.0
fudge 127.127.1.0 stratum 13
driftfile /var/ntp/ntp.drift
statsdir /var/ntp/ntpstats/
filegen peerstats file peerstats type day enable
filegen loopstats file loopstats type day enable
filegen clockstats file clockstats type day enable
```

9. NTP デーモンを停止してから起動します。

```
sc1:# /etc/init.d/xntpd stop
sc1:# /etc/init.d/xntpd start
```

10. 各ドメインにスーパーユーザーでログインします。
11. /etc/inet ディレクトリに移行して、NTP の *client* ファイルを NTP 構成ファイルにコピーします。

```
domain_id:# cd /etc/inet
domain_id:# cp ntp.client ntp.conf
```

12. テキストエディタを使用して、前の手順で作成した `/etc/inet/ntp.conf` ファイルを編集します。

Solaris 9 オペレーティング環境の `ntp.conf` ファイルは、`/etc/inet` にあります。

Solaris 9 オペレーティング環境では、以下に示すような行をドメインの `/etc/inet/ntp.conf` に追加することができます。

```
server main_sc_hostname prefer
server spare_sc_hostname
```

13. ファイルを保存して終了します。
14. 初期設定ディレクトリに移行して、ドメイン上で NTP デーモンを再起動します。

```
domain_id:# /etc/init.d/xntpd stop
domain_id:# /etc/init.d/xntpd start
```

NTP は、現在はドメインにインストールされて実行中です。各ドメインで手順 10 から手順 14 を繰り返します。

NTP デーモンについての詳細は、Solaris 9 Reference Manual Collection の「man pages section 1M: System Administration Commands」にある `xntpd (1M)` のマニュアルページを参照してください。

## 仮想 ID PROM

構成可能な各ドメインには、ホスト ID やドメインの Ethernet アドレスなどのドメインに関する情報を特定するための仮想 ID PROM があります。ホスト ID は、同じプラットフォーム上のすべてのドメインで一意です。Ethernet アドレスは世界中で 1 つしかありません。

Sun Fire ハイエンドシステムのシステム管理ソフトウェアは、ドメインから読み取りが可能で書き込みはできない識別情報を収めた仮想 ID PROM を、構成の可能な各ドメインに提供します。提供される情報は、Solaris 環境の条件を満たします。

## flashupdate コマンド

SMS で提供される `flashupdate(1M)` コマンドでは、システムコントローラ (SC) のフラッシュ PROM を更新したり、ドメインの CPU および MaxCPU ボードにあるフラッシュ PROM を SMS ソフトウェアのアップグレード後やパッチ適用後に更新したりできます。`flashupdate` では、現在のフラッシュ PROM とフラッシュイメージファイルの情報が、更新の前に必ず表示されます。

---

注 – SC FEPROM を更新した場合には、SC をリセットする必要があります。  
OpenBoot PROM (ok) プロンプトで `reset-all` コマンドを実行してください。  
`flashupdate` の実行中には、対象のシステムボードに対して、CLI コマンドはいっ  
さい実行すべきではありません。対象のシステムボードに影響を与えるような SMS  
コマンドを実行する前に、`flashupdate` の実行が完了するまで待ってください。

---

`flashupdate` コマンドの詳細および例については、`flashupdate` のマニュアル  
ページを参照してください。

---

## ドメイン管理者のための構成

この節では、ドメイン管理者が使用可能な構成サービスについて簡単に説明します。

### ドメインの構成

ドメイン管理者は、`addboard`、`deleteboard`、`moveboard` の各コマンドを自由に  
使用する権限が与えられています。

#### ▼ コマンド行でドメインにボードを追加する

1. 該当ドメインで、ドメイン管理者として SC にログインします。

---

注 – ドメイン管理者がドメインにボードを追加するためには、そのボードがドメイ  
ンの使用可能構成要素リストに登録されている必要があります。

---

システムボードは、追加予定のドメインに対して使用可能または割り当て済みの状態  
でなければなりません。ボードの状態の判定には、`showboards (1M)` コマンドを使  
用します。

2. 次のように入力します。

```
sc0:sms-user:> addboard -d domain_indicator -c function location
```

ここで、

- d domain\_indicator**      以下を使用してドメインを指定します。
- domain\_id* - ドメインの ID。有効な *domain\_id* は、A ~ R で、大文字と小文字を区別しません。
- domain\_tag* - `addtag(1M)` を使用してドメインに割り当てた名前。
- c function**              現在の構成状態から新しい構成状態のボードに移行するよう指定します。
- location*                  ボード (DCU) の位置です。

以下の構成状態があります。

- assign**                    ボードを論理ドメインに割り当てます。ボードはドメインに含まれていますが、アクティブではありません。
- connect**                  割り当てられたボードを、接続済み/構成解除済み状態に移行します。これは中間状態であり、スタンドアロン実装状態ではありません。
- configure**                割り当てられたボードを、接続済み/構成済み状態に移行します。ボード上のハードウェア資源は、Solaris ソフトウェアで使用することができます

**-c function** オプションを指定しない場合は、デフォルトで **configure** の状態が設定されます。構成状態についての詳細は、`addboard(1M)` マニュアルページを参照してください。

複数の位置を指定できます。

指定できる *location* の書式は以下のとおりです。

Sun Fire 15K/E25K で有効な書式	Sun Fire 12K/E20K で有効な書式
SB(0...17)	SB(0..8)
IO(0...17)	IO(0..8)

次に例を示します。

```
sc0:sms-user:> addboard -d C -c assign SB0 I01 SB1 I02
```

ドメイン C に対して使用可能であった SB0、IO1、SB1、IO2 は、ドメイン C に割り当てられました。

addboard はタスクを同期的に実行し、コマンドが完了するまでユーザーに制御を返しません。ボードの電源が投入されていない場合またはボードをテストする場合は、`-c connect|configure` オプションを指定するとコマンドがボードの電源を投入してテストを実行します。

addboard に失敗しても、ボードは実行前の状態には戻りません。dxs エラーまたは dca エラーがドメインのログに記録され、pcd はプラットフォームログファイルにエラーを報告します。発生したエラーが回復可能であれば、コマンドを再試行できます。回復不可能な場合、対象のボードを使用するためには、ドメインを再起動する必要があります。

## ▼ コマンド行でドメインからボードを削除する

1. 該当ドメインで、ドメイン管理者として SC にログインします。

システムボードは、削除する予定のドメインに対して割り当て済みであるかアクティブな状態でなければなりません。ボードの状態の判定には、`showboards (1M)` コマンドを使用します。

2. 以下のように入力します。

```
sc0:sms-user:> deleteboard -c function location
```

ここで、

<code>-c function</code>	現在の構成状態から新しい構成状態のボードに移行するよう指定します。
<code>location</code>	ボード (DCU) の位置です。

以下の構成状態があります。

<code>unconfigure</code>	割り当てられたボードを、接続済み/構成解除済み状態に移行します。ボード上のハードウェア資源を Solaris で使用することはできません。
<code>disconnect</code>	割り当てられたボードを、接続解除済み/構成解除済み状態に移行します。
<code>unassign</code>	現在の論理ドメインからボードの割り当てを解除します。ボードはドメインに含まれておらず、使用可能な状態に変わります。

-c *function* オプションを指定しない場合は、デフォルトで `unassign` が設定されます。構成状態についての詳細は、`deleteboard(1M)` マニュアルページを参照してください。

複数の位置を指定できます。

指定できる *location* の書式は以下のとおりです。

Sun Fire 15K/E25K で有効な書式	Sun Fire 12K/E20K で有効な書式
SB(0...17)	SB(0...8)
IO(0...17)	IO(0...8)

次に例を示します。

```
sc0:sms-user:> deleteboard -c unassign SB0
```

ドメインに対して割り当て済みであった `SB0` は、そのドメインに対して使用可能になりました。

---

**注** - ドメイン管理者は、ボードの構成や接続を解除することはできますが、ドメインの使用可能構成要素リストに `deleteboard [location]` フィールドが指定されていなければドメインからボードを削除することはできません。

---

`deleteboard` に失敗しても、ボードは実行前の状態には戻りません。dxs エラーまたは dca エラーがドメインのログに記録され、pcd はプラットフォームログファイルにエラーを報告します。発生したエラーが回復可能であれば、コマンドを再試行できます。回復不可能な場合、対象のボードを使用するためには、ドメインを再起動する必要があります。

## ▼ コマンド行でドメイン間でボードを移動する

---

**注** - 対象となる両方のドメインのドメイン管理者特権が必要です。

---

### 1. 該当ドメインで、ドメイン管理者として SC にログインします。

システムボードは、削除する予定のドメインに対して割り当て済みであるかアクティブな状態でなければなりません。ボードの状態の判定には、`showboards (1M)` コマンドを使用します。



## 2. 以下のように入力します。

```
sc0:sms-user:> moveboard -d domain_indicator -c function location
```

ここで、

- d domain\_indicator**      これは、ボードの移動先となるドメインです。以下を使用してドメインを指定します。
- domain\_id* - ドメインの ID。有効な *domain\_id* は、A ~ R で、大文字と小文字を区別しません。
- domain\_tag* - addtag(1M) を使用してドメインに割り当てた名前。
- c function**              現在の構成状態から新しい構成状態にボードが移行するよう指定します。
- location*                  ボード (DCU) の位置です。

以下の構成状態があります。

- assign**                    現在の論理ドメインからボードを構成解除します。ボードの状態を **available** (使用可能) に変更して、論理ドメインからボードを移動します。ボードを新しい論理ドメインに割り当てます。ボードは新しいドメインに含まれていますが、アクティブではありません。
- connect**                  割り当てられたボードを、接続済み/構成解除済み状態に移行します。これは中間状態であり、スタンドアロン実装状態ではありません。
- configure**                割り当てられたボードを、接続済み/構成済み状態に移行します。ボード上のハードウェア資源は、Solaris ソフトウェアで使用することができます

-c オプションが指定されない場合は、デフォルトの設定状態は **configure** になります。構成状態についての詳細は、moveboard(1M) マニュアルページを参照してください。

指定できる *location* の書式は以下のとおりです。

Sun Fire 15K/E25K で有効な書式	Sun Fire 12K/E20K で有効な書式
SB(0..17)	SB(0..8)
IO(0..17)	IO(0..8)

moveboard は、タスクを同期的に実行し、コマンドが完了するまで制御をユーザーに戻しません。ボードの電源が投入されていない場合またはボードをテストする場合は、`-c connect|configure` を指定すると、コマンドはボードの電源を投入してテストを実行します。moveboard を使用するときは、1 つの *location* だけを指定することができます。

moveboard に失敗しても、ボードは実行前の状態には戻りません。dxs エラーまたは dca エラーがドメインのログに記録され、pcd はプラットフォームログファイルにエラーを報告します。発生したエラーが回復可能であれば、コマンドを再試行できます。回復不可能な場合、対象のボードを使用するためには、エラー発生時にそのボードが含まれていたドメインを再起動する必要があります。

## ▼ ドメインのデフォルトを設定する

SMS には、直前にアクティブであったドメインのすべてのインスタンスを削除するときに使用する `setdefaults(1M)` コマンドが用意されています。

### 1. SC にログインします。

プラットフォーム管理者はすべてのドメインのデフォルトを設定できますが、一度に設定できるのは 1 つのドメインだけです。ドメインをアクティブでない状態にして、`setkeyswitch` を `off` に設定する必要があります。setdefaults コマンドは、ネットワーク情報、ログファイル、および (オプションで) NVRAM と起動パラメータデータを除き、すべての pcd エントリを削除します。

### 2. 以下のように入力します。

```
sc0:sms-user:> setdefaults -d domain_indicator
```

ここで、

`-d domain_indicator`      以下を使用してドメインを指定します。

*domain\_id* - ドメインの ID。有効な *domain\_id* は、A ~ R までの英字で、大文字と小文字を区別しません。

*domain\_tag* - `addtag(1M)` を使用してドメインに割り当てた名前。

setdefaults についての詳細は、setdefaults マニュアルページまたは『System Management Services (SMS) 1.4.1 リファレンスマニュアル』を参照してください。

## ▼ ボードステータスを取得する

1. SC にログインします。

ドメイン管理者は、特権を持つドメインについてのみデバイスステータスを取得することができます。

2. 以下のように入力します。

```
sc0:sms-user:> showboards [-d domain_id|domain_tag]
```

ボードステータスが表示されます。

次の例は、ドメイン A のドメイン管理者特権を持つユーザーに対するボード情報の一部です。

```
sc0:sms-user:> showboards -d A
```

Location	Pwr	Type	Board Status	Test Status	Domain
-----	----	----	-----	-----	-----
SB1	On	CPU	Active	Passed	A
SB2	On	CPU	Active	Passed	A
IO1	On	HPCI	Active	Passed	A

## ▼ ドメインステータスを取得する

1. SC にログインします。

ドメイン管理者は、特権を持つドメインについてのみドメインステータスを取得することができます。

2. 以下のように入力します。

```
sc0:sms-user:> showplatform -d domain_indicator
```

ここで、

`-d domain_indicator` 以下を使用してドメインを指定します。

`domain_id` - ドメインの ID。有効な `domain_id` は、A ~ R で、大文字と小文字を区別しません。

`domain_tag` - `addtag(1M)` を使用してドメインに割り当てた名前。

ステータスリストが表示されます。

次の例は、ドメインの newA、engB、domainC のドメイン管理者特権を持つユーザーに対するドメイン情報の一部です。

```
sc0:sms-user:> showplatform
...
Domain configurations:
=====
Domain ID Domain Tag      Solaris Nodename   Domain Status
A          newA          sun15-b0           Powered Off
B          engB          sun15-b1           Keyswitch Standby
C          domainC       sun15-b2           Running OBP
```

## ▼ デバイスステータスを取得する

### 1. SC にログインします。

ドメイン管理者は、特権を持つドメインについてのみデバイスステータスを取得することができます。

### 2. 以下のように入力します。

```
sc0:sms-user:> showdevices [-d domain_id|domain_tag]
```

デバイスステータスが表示されます。

次の例は、ドメイン A のドメイン管理者特権を持つユーザーに対するデバイス情報の一部です。

```
sc0:sms-user:> showdevices IO1

IO Devices
-----
domain location  device resource          usage
A          IO1          sd3      /dev/dsk/c0t3d0s0    mounted filesystem "/"
A          IO1          sd3      /dev/dsk/c0t3s0s1    dump device (swap)
A          IO1          sd3      /dev/dsk/c0t3s0s1    swap area
A          IO1          sd3      /dev/dsk/c0t3d0s3    mounted filesystem "/var"
A          IO1          sd3      /var/run              mounted filesystem "/var/run"
```

## 仮想キースイッチ

各 Sun Fire ハイエンドシステムドメインには仮想キースイッチがあります。Sun Enterprise サーバーの物理キースイッチと同じように、Sun Fire ハイエンドシステムドメインの仮想キースイッチはドメインに電源を投入するかどうか、起動時に強化診断を実行するかどうか、特定の処理 (フラッシュ PROM の更新やドメインの reset コマンド) を実行するかどうかを制御します。

仮想キースイッチで構成されたドメインだけが、起動時に電源が投入され、監視されて、問題が起こったときに自動的に回復処置が実行されます。

仮想キースイッチの設定は、setkeyswitch (1M) を使用して行います。setkeyswitch を実行するには、指定されたドメインのドメイン管理者特権が必要です。詳細は、24 ページの「すべての特権のリスト」を参照してください。

## Setkeyswitch

setkeyswitch (1M) は、仮想キースイッチの位置を指定された値に変更します。pcd (1M) は、SC のパワーサイクルの間または電源の物理パワーサイクルの間で、各仮想キースイッチの状態を維持します。

setkeyswitch(1M) は、構成済みの各プロセッサの起動バス SRAM をロードする役割を持ちます。すべてのプロセッサが起動し、そのうちの 1 つが起動プロセッサに指定されます。setkeyswitch(1M) は、Sun Fire ハイエンドシステムドメインのメモリーに OpenBoot PROM をロードし、起動プロセッサで OpenBoot PROM が起動します。

OpenBoot PROM の主な役割は、オペレーティングシステムを大容量記憶装置から (またはネットワーク経由で) 起動し、構成することです。また、ハードウェアとソフトウェアを対話的にテストするための多彩な機能も備えています。

setkeyswitch (1M) のコマンド構文は次のとおりです。

```
sc0:sms-user:> setkeyswitch -d domain_indicator [-q -y|-n]
on|standby|off|diag|secure
```

ここで、

- d *domain\_indicator***      以下を使用してドメインを指定します。
- domain\_id* - ドメインの ID。有効な *domain\_id* は、A ～ R で、大文字と小文字を区別しません。
- domain\_tag* - `addtag(1M)` を使用してドメインに割り当てた名前。
- q**      非出力。プロンプトを含むすべての `stdout` へのメッセージを抑制します。`-q` を単独で使用すると、すべてのプロンプトに対して `-n` オプションがデフォルトで定義されます。`-y` または `-n` オプションと併用する場合は、`-q` はすべてのユーザープロンプトを無効にして、選択されたオプションに基づいて自動的に Y または N を回答します。
- n**      すべてのプロンプトに自動的に `no` と応答します。プロンプトは、`-q` オプションを指定しない限りは表示されます。
- y**      すべてのプロンプトに対して自動的に `yes` と応答します。プロンプトは、`-q` オプションを指定しない限りは表示されます。

サポートされるオペランドは以下のとおりです。

■ **on**

`off` または `standby` の位置からは、`on` はドメインに割り当てられたすべてのボードの電源を投入します (電源が未投入の場合)。それによりドメインがアクティブになります。

`diag` 位置からは、`on` は単なる位置変更に過ぎず、実行中のドメインには影響を与えません。

`secure` の位置からは、`on` は書き込み権をドメインに戻します。

■ **standby**

`on`、`diag`、または `secure` の位置からは、`standby` はオプションで確認プロンプトを表示します。「`yes`」と応答すると、ドメインがリセットおよび構成解除に適した状態にあるかどうか (OS の動作の有無など) がチェックされます。

ドメインがリセットと構成解除が可能な状態にある場合には、`setkeyswitch` がそのドメインに割り当てられていたすべてのボードをリセットして構成解除します。

可能な状態にない場合には、`setkeyswitch` がそのドメインを正常にシャットダウンしてから、リセットと構成解除を行います。

`off` の位置からは、`standby` はドメインに割り当てられたすべてのボードの電源を投入します (電源が未投入の場合)。

## ■ off

on、diag、または secure の位置からは、off はオプションで確認プロンプトを表示します。yes と答えると、ドメインの電源を切断できる状態 (たとえば、OS が実行されていない状態) にあるかどうかを判別します。

ドメインが電源を切断できる状態にある場合には、setkeyswitch がそのドメインに割り当てられていたすべてのボードの電源を切断します。

電源を切断できる状態にない場合には、setkeyswitch は中止し、メッセージをドメインのログに記録します。

standby の位置からは、off はドメインのすべてのボードの電源を切断します。

## ■ diag

off または standby の位置からは、diag はドメインに割り当てられたすべてのボードの電源を投入します (電源が未投入の場合)。ドメインは、POST が冗長モードで起動されて diag レベルがデフォルト以上に設定されている場合を除いて、on のときと同じ稼働状態になります。

on の位置からは、diag は位置の変更のみを行います。ただし、ドメインの自動システム回復 (ASR) 時には電源投入時自己診断 (POST) は冗長モードで起動され、diag レベルはデフォルト以上に設定されます。

secure の位置からは、diag は書き込み権をドメインに戻します。ASR 時には、POST は冗長モードで起動され、diag レベルはデフォルト以上に設定されます。

ASR についての詳細は、147 ページの「ASR (Automatic System Recovery: 自動システム回復)」を参照してください。

## ■ secure

off または standby の位置からは、secure はドメインに割り当てられたすべてのボードの電源を投入します (電源が未投入の場合)。ドメインは、secure がドメインに対する書き込み権を削除する場合を除いて、on の場合と同じ稼働状態になります。たとえば、flashupdate と reset は動作しません。

on の位置からは、secure はドメインに対する書き込み権を削除します (前述の説明を参照)。diag の位置からは、secure はドメインに対する書き込み権を削除します (前述の説明を参照)。

## ▼ ドメイン A で仮想キースイッチを設定する

### 1. SC にログインします。

ドメイン管理者は、特権を持つドメインについてのみ仮想キースイッチを設定することができます。

### 2. 以下のように入力します。

```
sc0:sms-user:> setkeyswitch -d A on
```

showkeyswitch (1M) は、指定したドメインの仮想キースイッチの位置を表示します。各仮想キースイッチの状態は、pcd (1M) により SC のパワーサイクルの間または電源の物理パワーサイクルの間で維持されます。スーパーユーザーまたはプラットフォームかドメイングループの任意のメンバーは、showkeyswitch を実行することができます。

## ▼ ドメイン A で仮想キースイッチ設定を表示する

### 1. SC にログインします。

ドメイン管理者は、特権を持つドメインについてのみキースイッチステータスを取得することができます。

### 2. 以下のように入力します。

```
sc0:sms-user:> showkeyswitch -d A
Virtual keyswitch position:ON
```

## 仮想 NVRAM

各ドメインには、OpenBoot PROM 変数などの OpenBoot PROM データを取めた仮想 NVRAM があります。OpenBoot PROM は SC に格納された 2 値画像で、/opt/SUNWSMS/hostobjs にあります。これは、setkeyswitch が起動時にドメインにダウンロードしたものです。すべてのドメインに対して 1 つの OpenBoot PROM のバージョンだけががあります。

SMS ソフトウェアは、各ドメインに仮想 NVRAM を提供し、OpenBoot PROM がこのデータの完全な読み取り/書き込みができるようにします。

ほとんどの NVRAM 変数では、読み取りまたは書き込みの可能なインタフェースは OpenBoot PROM だけです。例外は、OpenBoot PROM を定義済みの作業状態にしたり、OpenBoot PROM の稼働を妨げる問題点を診断するために変更が必要となる、OpenBoot PROM 変数です。これらの変数は、OpenBoot PROM インタフェースの交換値ではありません。

ドメインの NVRAM にある一定限度の OpenBoot PROM 変数値は、setobpparams (1M) を使用して SMS で読み取りおよび書き込みすることができます。set/showobpparams を実行するには、ドメイン管理者特権が必要です。実行中のドメインで変数を変更するときは、変更内容を有効にするためにドメインの再起動が必要です。

---

**注** – ここで説明した以外の方法での setobpparams の使用は、OpenBoot PROM コマンドおよびその依存関係をよく理解している熟練したシステム管理者に限定してください。

---



## OpenBoot PROM 変数の設定

setobpparams (1M) は、以下の構文に基づいてドメインの仮想 NVRAM 変数と REBOOTINFO データのサブセットの設定と取得を行います。

```
sc0:sms-user:> setobpparams -d domain_indicator param=value...
```

ここで、

**-d domain\_indicator**      以下を使用してドメインを指定します。

*domain\_id* - ドメインの ID。有効な *domain\_id* は、A ~ R  
で、大文字と小文字を区別しません。

*domain\_tag* - addtag(1M) を使用してドメインに割り当て  
た名前。

*param=value* の内容は以下のとおりです。

変数	=	デフォルト値	説明
diag-switch?	=	false	<p>false に設定すると、デフォルトの起動ドライブは boot-device で指定され、デフォルトの起動ファイルは boot-file で指定されます。true に設定すると、OpenBoot PROM は診断モードで実行され、正しいデフォルトの起動デバイスまたはファイルを指定するには diag-device または diag-file の設定が必要です。これらのデフォルトの起動デバイスとファイルの設定には、setobpparams は使用できません。OpenBoot PROM の setenv(1) を使用してください。</p>
auto-boot?	=	false	<p>true に設定すると、ドメインは電源投入または全リセットの後、自動的に起動します。使用される起動デバイスと起動ファイルは、diag-switch の設定で決まります(前述の説明を参照)。boot-device と boot file は、どちらも setobpparams で設定することはできません。繰り返しパニックに陥る場合など、OK プロンプトが利用できないときには、setobpparams を使用して auto-boot? を false に設定してください。setobpparams を使用して変数 auto-boot? を false に設定すると、再起動変数は無効になり、システムは自動起動せずに OpenBoot PROM で停止します。この OpenBoot PROM で、新しい NVRAM 変数を設定できます。99 ページの「周期的なドメインパニックから回復する」を参照してください。</p>
security-mode	=	none	<p>ファームウェアのセキュリティーレベルです。security-mode で有効な変数は以下のとおりです。</p> <ul style="list-style-type: none"> <li>• none - パスワード不要 (デフォルト)</li> <li>• command - boot (1M) および go を除くすべてのコマンドはパスワードが必要です。</li> <li>• full - go を除くすべてのコマンドはパスワードが必要です。</li> </ul>
use-nvramrc?	=	false	<p>true に設定すると、この変数はシステム起動時に NVRAMRC でコマンドを実行します。</p>
fcode-debug?	=	false	<p>true に設定すると、この変数はプラグインデバイスの FCodes の名前フィールドを組み込みます。</p>

次の例は、setobpparams を有効にする場合です。

## ▼ 周期的なドメインパニックから回復する

ドメイン A が、デフォルトの起動ディスクが破壊されたために周期的にパニックを検出するものとします。

1. ドメイン管理者特権で SC にログインします。
2. 自動再起動を停止します。

```
sc0:sms-user:> setkeyswitch -d A standby
sc0:sms-user:> setobpparams -d A 'auto-boot?=false'
```

---

注 - 大部分のシェル (ただし、すべてではない) では、疑問符が特殊文字として扱われないように、変数の値の前後に単一引用符を付ける必要があります。

---

3. ドメインを再ポストします。

```
sc0:sms-user:> setkeyswitch -d A off
sc0:sms-user:> setkeyswitch -d A on
```

4. ドメインに OK プロンプトが表示されたら、破壊されていない新しい起動デバイスに NVRAM 変数を設定します。

```
ok setenv boot-device bootdisk_alias
```

ここで、

*bootdisk\_alias* 作成済みのユーザー定義のエイリアスです。起動デバイスは、オペレーティング環境にインストール済みの起動用ディスクに対応していなければなりません。

5. 起動デバイス用の新しいエイリアスを設定したので、ここで以下のように入力してディスクを起動します。

```
ok boot
```

OpenBoot 変数についての詳細は、『OpenBoot 4.x Command Reference Manual』を参照してください。

## ▼ ドメイン A で OpenBoot PROM のセキュリティーモード変数を設定する

1. SC にログインします。

ドメイン管理者は、特権を持つドメインについてのみ OpenBoot PROM を設定することができます。

2. 以下のように入力します。

```
sc0:sms-user:> setobpparams -d A security-mode=full
```

`security-mode` は `full` に設定されました。go を除くすべてのコマンドは、ドメイン A のパスワードが必要です。変数を有効にするには、稼働中のドメインの再起動が必要です。

## ▼ OpenBoot PROM 変数を確認する

1. SC にログインします。

ドメイン管理者は、特権を持つドメインについてのみ OpenBoot PROM を設定することができます。

2. 以下のように入力します。

```
sc0:sms-user:> showobpparams -d domain_indicator
```

ここで、

`-d domain_indicator` 以下を使用してドメインを指定します。

`domain_id` - ドメインの ID。有効な `domain_id` は、A ~ R で、大文字と小文字を区別しません。

`domain_tag` - `addtag(1M)` を使用してドメインに割り当てた名前。

SMS NVRAM の更新は、OpenBoot PROM の起動時 (またはドメインの再起動時) に OpenBoot PROM に対して行われます。詳細は、『OpenBoot 4.x Command Reference Manual』を参照してください。

## 機能が低下した構成の設定の変更

ほとんどの場合は、ドメインのクラッシュを引き起こすハードウェア障害は、POST またはそれ以降のドメインの自動回復起動時に OpenBoot PROM により検出され、ドメイン構成から除去されます。ただし、障害が一時的なものであったり、周期的なドメインの障害や再起動を引き起こす障害を起動時のテストで検出できない場合があります。この場合は、Sun Fire ハイエンドのシステム管理ソフトはドメイン管理者が提供する構成または構成ポリシーに基づき、ドメイン環境の安定動作を目的としてドメイン構成からハードウェアを除去します。

以下のコマンドは、プラットフォームまたはドメインの管理者が実行することができます。ドメイン管理者の操作は、特権を持つドメインに限定されます。

### setbus

setbus(1M) は、ドメイン内のアクティブな拡張ボード上のバストラフィックを動的に再構成してセンタープレーンサポートボード (CSB) を使用します。両方の CSB を使用するの *normal* モードです。1 つの CSB を使用するの *degraded* モードです。

setbus は、電源が投入されていてもアクティブでないボードをリセットします。その結果、接続可能状態のボードはなくなります。取り付け可能状態についての詳細は、『System Management Services (SMS) 1.4 Dynamic Reconfiguration ユーザーマニュアル』を参照してください。

setbus を実行するには、指定されたドメインのプラットフォーム管理者特権またはドメイン管理者特権が必要です。

この機能により、システムの電源を落とさずに CSB をスワップすることができます。有効なバスは以下のとおりです。

- a - アドレスバスを設定します。
- d - データバスを設定します。
- r - 応答バスを設定します。

### ▼ すべてのアクティブドメインの全バスを両方の CSB で使用する

#### 1. SC にログインします。

ドメイン管理者は、特権を持つドメインについてのみバスを設定することができます。

2. 以下のように入力します。

```
sc0:sms-user:> setbus -c CS0,CS1
```

バストラフィックの再設定についての詳細は、setbus (1M) のマニュアルページを参照してください。

## showbus

showbus(1M) は、アクティブドメイン内の拡張ボードのバス構成を表示します。この情報は、デフォルトでスロットの順番で設定を表示します。showbus は、プラットフォームまたはドメイングループの任意のメンバーで実行することができます。

### ▼ すべてのアクティブドメインの全バスを表示する

1. SC にログインします。

ドメイン管理者は、特権を持つドメインについてのみバスを設定することができます。

2. 以下のように入力します。

```
sc0:sms-user:> showbus
```

バストラフィックの再構成についての詳細は、showbus (1M) のマニュアルページを参照してください。

# 自動診断および自動回復

---

この章では、SMS 1.4 から提供されるようになった自動エラー診断機能と自動ドメイン回復機能について説明します。

- 自動診断および自動回復の概要
- 電子メールイベント通知の有効化
- 電子メールイベント通知のテスト
- 診断および回復情報の取得

---

## 自動診断および自動回復の概要

Sun Fire ハイエンドシステムでハードウェアエラーが発生すると、システムコントローラは、特定の診断およびドメイン回復手順を実行します。以下の自動診断エンジン (DE) が、システムとそのドメインの利用度に影響を与えるハードウェアエラーを特定し、診断を行います。

- SMS 診断エンジン

SMS DE は、ドメイン停止 (dstop) を伴うハードウェアエラーを診断します。

- Solaris オペレーティング環境

Solaris オペレーティング環境 (Solaris DE と呼ばれる) では、致命的でないドメインのハードウェアエラーを特定し、そのエラーをシステムコントローラに報告します。

- POST 診断エンジン

POST DE は、電源投入時自己診断の実行中に発生したハードウェアテスト障害を特定します。

以下では、さまざまな診断エンジンによってハードウェアエラーが特定されたときに実行される、診断および回復手順について説明します。

## ドメイン停止を伴うハードウェアエラー

図 5-1 は、SMS 診断エンジンによって dstop を伴うハードウェアエラーが特定されたときに実行される、基本的な診断およびドメイン回復手順です。

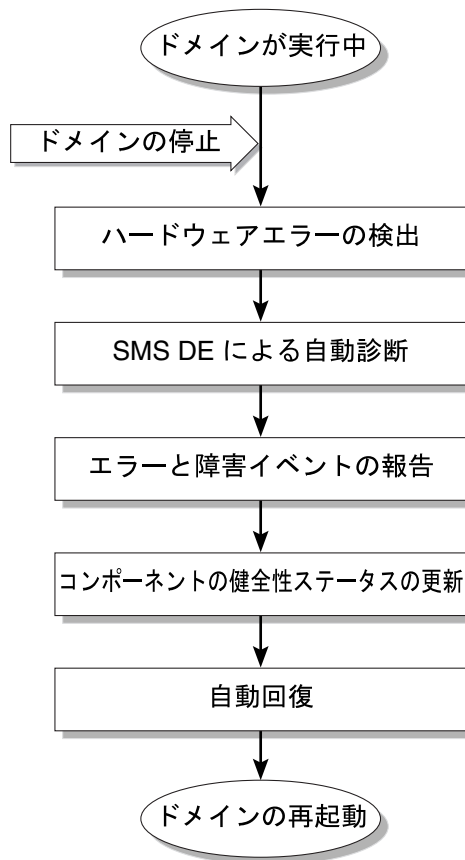


図 5-1 ドメイン停止を伴うハードウェアエラーに対する自動診断および自動回復プロセス

図 5-1 のプロセスについて、以下で簡単に説明します。

- **ハードウェアエラーの検出。** CPU ボード、プロセッサ、I/O コントローラ、およびメモリーバンクを含むハードウェアエラーに関する情報が、システムコントローラから提供されます。



`dstop` が発生すると、ダンプファイルが作成されます。このファイル (`/var/opt/SUNWSMS/sms_version/adm/domain_id/dump/dsmd.dstop.yymmdd.hhmm.ss`) には、`dstop` を伴うドメインハードウェアエラーが記録されます。

- **自動診断。** SMS DE により、`dstop` ダンプファイルに記録されたハードウェアエラーから障害が判定されます。DE では、エラーの原因である 1 つまたは複数の FRU を特定することができます。ハードウェアエラーによっては、DE で特定されるのが 1 つの障害が発生した FRU であることも、1 つ以上の疑わしい FRU であることもあります。

DE で複数の FRU が特定された場合、障害が発生した FRU を決定するためには、サービスプロバイダによる詳細な分析が必要となることがあります。

- **エラーと障害イベントの報告。** DE では、以下の方法により診断情報を報告します。
  - ドメインとプラットフォームのログファイルへの自動診断障害メッセージの記録。

コード例 5-1 は、ドメインが停止したときに表示される情報と、ドメイン D で発生した障害イベントを説明する自動診断メッセージです。イベントメッセージは、[AD] インジケータ以降の部分です。イベントメッセージの内容については、121 ページの「診断イベントの確認」を参照してください。

#### コード例 5-1 プラットフォームログファイルの Dstop と自動診断イベントメッセージの例

```
Jul 30 14:23:26 2003 smshostname dsmd[14838]-D():[2516 589424843782403 ERR
EventHandler.cc 136] Domain stop has been detected in domain D
Jul 30 14:23:27 2003 smshostname dsmd[14838]-D():[2525 589425136691417 NOTICE
SysControl.cc 2360] Taking hardware configuration dump.Dump
file: -D/var/opt/SUNWSMS/SMS1.4.1/adm/D/dump/dsmd.dstop.030730.1423.27
Jul 30 14:24:37 2003 smshostname erd[14864]-D():[11900 589495236849691 CRIT Mes
sageReportingService.cc 381] [AD] Event:SF15000-8000-GK CSN:352A00005
DomainID: D ADInfo: 1.SMS-DE.1.4.1 Time: Wed Jul 30 14:23:27 PDT 2003
Recommended-Action: Service action required
```

- 電子メールによる障害イベントの通知。詳細は、109 ページの「電子メールイベント通知の有効化」を参照してください。
- 障害イベントの通知 (Sun Management Center を使用している場合)。詳細は、『Sun Management Center 3.5 パージョン 2 Sun Fire ハイエンドシステムのための追補マニュアル』を参照してください。
- 障害イベントの通知 (Sun Remote Services Net Connect を使用中で、それに合わせて Net Connect を構成している場合)。

SRS Net Connect の一般的な情報については、以下の Web サイトを参照してください。

<http://www.sun.com/srs>

SRS Net Connect 製品マニュアルについては、次の Web サイトを参照してください。

<https://srsnetconnect3.sun.com>

および

<http://docs.sun.com>

- **showlogs (1M)** コマンドによるイベントログ出力 (プラットフォームの管理者特権を持っている場合)。

showlogs コマンドでのイベント出力は、プラットフォームとドメインのメッセージログやイベント電子メールに記載されている診断情報を補足するものです。showlogs コマンドでのイベント出力は、サービスプロバイダでさらに詳しいトラブルシューティングを行う際に使用することができます。表示されるイベント情報についての詳細は、120 ページの「診断および回復情報の取得」を参照してください。

---

**注** – これらのイベントメッセージが表示されたとき、あるいはこれらのイベントが通知されたときは、サービスプロバイダに連絡してください。サービスプロバイダでは、自動診断情報を確認して、適切な保守アクションを開始します。

---

- **コンポーネントの健全性ステータスの更新。** SMS DE は、影響を受けた各コンポーネントの診断情報を記録し、この健全性履歴をコンポーネントの健全性ステータス (CHS) の一部として保持します。
- **自動回復。** ドメイン回復プロセスの一部として、POST では影響を受けたコンポーネントの更新された健全性ステータスを確認し、CHS 情報を使用して、システムから構成解除するコンポーネントを決定します。そして、該当するコンポーネントが構成解除され、ドメインが再起動されます。

## 致命的でないドメインハードウェアエラー

図 5-2 は、致命的でないドメインハードウェアエラーの診断に関する基本的な手順です。これらのエラーによってドメインが停止することはありません。

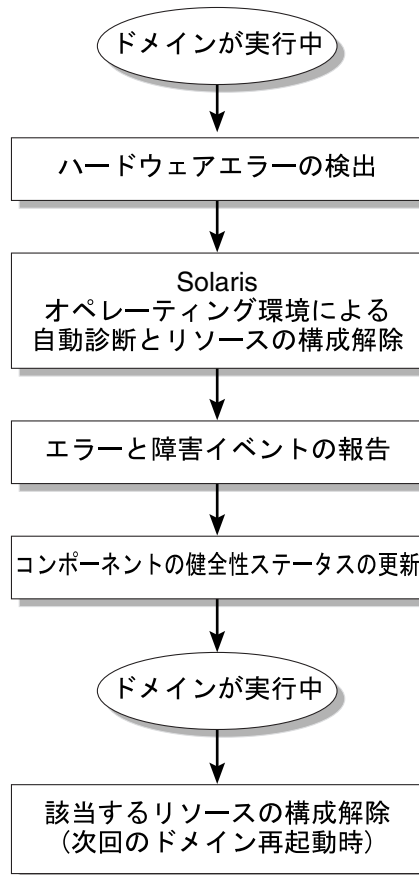


図 5-2 致命的でないドメインハードウェアエラーの自動診断プロセス

図 5-2 の手順は、以下の相違点を除けば、104 ページの「ドメイン停止を伴うハードウェアエラー」の節で説明した手順と同じです。

- **ハードウェアエラーの検出。** Solaris オペレーティング環境により、致命的でないドメインハードウェアエラーが発生したことが判定され、そのエラーがシステムコントローラに報告されます。影響を受けたドメインは停止されません。

- **自動診断とリソースの構成解除。** Solaris オペレーティング環境によって、障害と、その障害の原因となっているリソースが特定されます。場合によっては、Solaris オペレーティング環境により、影響を受けたリソースの構成が解除されることもあります。たとえば、モジュール内で致命的でないエラーが発生したために、CPU モジュールがオフラインになったり、仮想メモリページにエラーが含まれていたために、そのページが使用されなくなることがあります。
- **エラーと障害イベントの報告。** Solaris オペレーティングシステムから、SMS DE と同じチャネルを通して診断情報が提供されます。診断情報は、ドメインおよびプラットフォームログに表示されるイベントメッセージ、障害イベント通知または電子メールイベント通知、および showlogs(1M) によるイベント出力です。なお、Sun Management Center を使用している場合に、障害イベント通知が報告され、SMS または SRS Net Connect を構成した場合に、SMS 内または SRS Net Connect 経由により電子メールイベント通知が報告されます。

コード例 5-2 は、致命的でないハードウェアエラーの診断とイベントメッセージ情報の表示例です。イベントメッセージは、[DOM] インジケータ以降の部分です。イベントメッセージの内容については、121 ページの「診断イベントの確認」を参照してください。

**コード例 5-2** Solaris により特定された致命的でないドメインハードウェアエラーと、ドメインイベントメッセージの例

```
Sep 12 14:47:24 2003 smshostname dsmd[7839]: [0 876197473671508 ERR
SoftErrorHandler.cc 577] E$ Slot 3 SubSlot 5
Sep 12 14:47:25 2003 smshostname dsmd[7839]: [2552 876198449525014 ERR
SoftErrorHandler.cc 592] Soft Error: Comp ID : 0x62 Error Code: 3 Error Type: 1
Error Bit/Pin: 104
Sep 12 14:47:58 2003 smshostname erd[17227]: [11900 876231607099583 CRIT
MessageReportingService.cc 243] [DOM] Event: SF15000-8000-FF CSN: 352A00006
DomainID: D ADInfo: 1.SF-SOLARIS-DE.5-9-cs3:4791004-on81:08/18/2003 Time: Fri
Sep 12 14:47:38 PDT 2003 Recommended-Action: Service action required
```

---

**注** - これらのイベントメッセージが表示されたとき、あるいはこれらのイベントが通知されたときは、サービスプロバイダに連絡してください。サービスプロバイダでは、自動診断情報を確認して、適切な保守アクションを開始します。

---

- **コンポーネントの健全性ステータスの更新。** SMS では、Solaris オペレーティング環境から提供された情報を使用して、影響を受けたハードウェアリソースのコンポーネントの健全性ステータスを更新します。
- **該当するリソースの構成解除。** 障害が発生したドメインリソースが Solaris オペレーティング環境によって構成解除されなかった場合は、次のドメイン再起動時にシステムから構成解除されます。

## POST 検出ハードウェア障害

システムボードコンポーネントのテストと構成を行う POST が実行されている場合は、自己診断に失敗したコンポーネントは自動的にシステムから構成解除されます。それに応じて、影響を受けたコンポーネントの健全性ステータスも POST により更新されます。

コード例 5-3 は、POST DE によって報告された、ドメイン B に関する自動診断イベントメッセージです。イベントメッセージの内容については、121 ページの「診断イベントの確認」を参照してください。

コード例 5-3 POST 自動診断イベントメッセージの例

```
Sep  8 13:31:16 2003 smshostname erd[11987]: [11900 240509936296585 C
RIT
MessageReportingService.cc 243] [AD] Event: SF15000-8000-4L CSN: 352A00005
DomainID: B ADInfo: 1.POST-DE.1.4.1 Time: Mon Sep  8 13:30:47 PDT 2003
Recommended-Action: Service action required
```

これらのイベントメッセージが表示されたとき、あるいはこれらのイベントが通知されたときは、サービスプロバイダに連絡して、適切な保守アクションを開始するよう依頼してください。

---

## 電子メールイベント通知の有効化

電子メールイベント通知は、ドメイン障害イベントが発生したときに、そのドメイン障害イベントを指定した受信者に知らせる電子メール通知を自動的に作成する機能です。手動でプラットフォームやドメインのメッセージログを監視しなくても、重大な障害イベントの通知をただちに受信できます。

コード例 5-4 は、2つのコンポーネントが指摘されている (障害の原因である疑いもたれている) 障害イベントを報告している電子メールの例です。以下では、電子メールの内容と通知の制御方法を説明します。

#### コード例 5-4 イベント電子メールの例

```
Date: Tue, 19 Aug 2003 10:45:28 -0600 (MDT)
Subject: FAULT: SF15000, csn: 352A00007, main fault class: list.suspects
From: smshostname@xyz.com
To: undisclosed-recipients;;

FAULT: platform: SF15000, csn: 352A00007, main fault class: list.suspects
EVENT CODE: SF15000-8000-GK
EMBEDDED FAULT(S): fault.board.sb.1112
fault.board.ex.1112

Fault event in domain(s) R at Fri Jun 27 00:08:05 PDT 2003.
Fault severity = SMIEVENT_SEV_FATAL <7>
Indictment Count: 2
Indictment list:
sb11
ex11
```

以下のファイルが連携し合うことにより、イベント電子メールが作成されます。

- 電子メールテンプレート

このテンプレートでは、電子メールで報告するイベント情報を特定します。この情報には、電子メールの件名と、電子メールで報告する特定のイベント項目 (タグ) が含まれます。

- 電子メール制御ファイル (*event\_email.cf*)

このファイルでは、特定のイベント情報、すなわちイベントクラスと、イベントによって影響を受けたドメインを使用して、指定する電子メール受信者と、報告するイベント情報を制御する電子メールテンプレートを指定します。

---

**注** – イベント電子メール機能では、標準の *sendmail* ユーティリティーを使用して、指定した電子メール受信者に電子メールを送信します。

---

## ▼ 電子メールイベント通知を有効にする

1. 電子メールテンプレートファイルで、電子メールで報告するイベントタグを指定します。

SMS で提供されているサンプル電子メールテンプレート(sample\_email)をコピーし、コピーしたファイルを編集します。電子メールテンプレートの変更方法については、111 ページの「電子メールテンプレートの設定」を参照してください。

2. 電子メール制御ファイルで、電子メールの受信者と、使用する電子メールテンプレートを特定するパラメタを設定します。

SMS に含まれている電子メール制御ファイル(event\_email.cf)を編集し、電子メール通知パラメタを指定します。

電子メール制御ファイルの変更方法については、114 ページの「電子メール制御ファイルの設定」を参照してください。

---

注 - 電子メール通知機能を使用する場合、電子メールの着信先アドレスを確認して、承認されているドメインだけに関するイベント通知を受信者が受信するようにします。担当者の職責や承認の有無に変更があったときは、必ず適切なセキュリティ分離を保持するプロセスを実装および実行することをお勧めします。

---

## 電子メールテンプレートの設定

sample\_email (/etc/opt/SUNWSMS/SMS/config/templates) というサンプル電子メールテンプレートファイルが SMS から提供されています。コード例 5-5 はデフォルトのテンプレートです。小なり大なり括弧 (<>) 内のテキストは、イベント電子メールの本文に表示されるイベント情報を特定するタグとしての機能を持っています。

コード例 5-5 デフォルトのサンプル電子メールテンプレート

```
# Sample Email Template File - This sample is intended to convey
# a terse fault event notification to a pager.
#
# The following is the subject line for the email with the event
# descriptor from the event and the platform model and serial
# number inserted.
#
FAULT: <PLATFORM_MODEL>, serial# <PLATFORM_SERIAL_NUMBER>, code <EVENT_CODE>
#
# The following lines are the body of the email notification.
#
Fault event in domain(s) <EVENT_DOMAINS_AFFECTED> at <EVENT_TIMESTAMP>.
```

コード例 5-5 デフォルトのサンプル電子メールテンプレート (続き)

```

Fault severity = <EVENT_SEVERITY>

Indictment Count: <EVENT_INDICTMENT_COUNT>
Indictment list:
<EVENT_INDICTMENT_LIST>

Member fault list:
<EVENT_FAULT_MEMBERS>
# End of email template.

```

このサンプルテンプレートファイルをそのまま使用することも、このサンプルテンプレートファイルを新規ファイルにコピーし、そのコピーしたファイルを編集して、電子メールに含まれる追加イベントタグや別のイベントタグを特定できるようにすることもできます。サンプルテンプレートファイルのコピーや名前の変更を行うには、スーパーユーザー特権が必要です。ファイル名には任意の文字列を指定できます。

ファイルを編集する場合は、電子メールの件名と本文で報告するイベントタグを指定します。これらのタグは、ファイルの新しい行またはコメント行でない行 (# 記号が行頭に付いていない行) で指定します。電子メールテンプレートで指定できるタグのリストについては、表 5-1 を参照してください。

表 5-1 電子メールテンプレートファイルのイベントタグ

イベントタグ	表示される情報
<EVENT_CLASS>	イベントのカテゴリ (エラーレポート、障害イベント、または疑わしい障害のリスト) を示す、ドットで区切られた英数字列。たとえば、list.suspects のように表示されます。
<EVENT_CODE>	イベントタイプを一意に識別する、ダッシュで区切られた英数字文字列。たとえば、SF15000-8000-GK のように表示されます。イベントコードは、イベントに関する障害クラスが要約されたもので、そのイベントの詳細な情報をサービスプロバイダが取得するときに使用されます。
<EVENT_DE_NAME>	障害イベントの判定に使用する診断エンジン (DE) の名前。SMS-DE、SF-SOLARIS-DE、または POST-DE のいずれかになります。
<EVENT_DE_VERSION>	イベントの判定に使用する診断エンジンのバージョン。
<EVENT_DOMAINS_AFFECTED>	イベントの影響を受けたドメインを、コンマで区切って列挙したリスト。
<EVENT_FAULT_MEMBERS>	障害イベントに関連する障害イベントクラスのリスト。たとえば、次のメッセージが表示されます。fault.board.sb.1112
<EVENT_INDICTMENT_COUNT>	障害イベントの原因となっている、あるいはその疑いがあるコンポーネントの数。



表 5-1 電子メールテンプレートファイルのイベントタグ (続き)

イベントタグ	表示される情報
<EVENT_INDICTMENT_LIST>	障害の原因と指摘されたコンポーネント。各コンポーネントは 1 行ずつ表示されます。
<EVENT_SEVERITY>	0 ~ 7 のレベルで表わしたイベントの重要度。たとえば、テストイベントメッセージの重要度は 2 で、ドメインが停止するような障害イベントの重要度は 7 (SMIEVENT_SEV_FATAL) です。
<EVENT_TIMESTAMP>	イベントが発生した日時。
<PLATFORM_SERIAL_NUMBER>	Sun Fire ハイエンドシステムの特定に使用するシャーシのシリアル番号。
<PLATFORM_MODEL>	イベントの影響を受けた製品のモデル番号 (SF15000、SFE25000、SF12000 または SFE20000)。

図 5-3 はカスタマイズされた電子メールテンプレートで、コード例 5-4 は、このテンプレートから作成された電子メールの例です。

### カスタマイズされた電子メールテンプレート:

```
# Sample Email Template File - This sample is intended to convey
# a terse fault event notification to a pager.
#
# The following is the subject line for the email with the event
# descriptor from the event and the platform model and serial
# number inserted.
#
FAULT: platform: <PLATFORM_MODEL>, csn: <PLATFORM_SERIAL_NUMBER>, main fault class: <EVENT_CLASS>
EVENT CODE: <EVENT_CODE>
EMBEDDED FAULT(S): <EVENT_FAULT_MEMBERS>
#
# The following lines are the body of the email notification.
#
Fault event in domain(s) <EVENT_DOMAINS_AFFECTED> at <EVENT_TIMESTAMP>.
Fault severity = <EVENT_SEVERITY>

Indictment Count: <EVENT_INDICTMENT_COUNT>
Indictment list:<EVENT_INDICTMENT_LIST>
# End of email template.
```

### 次の障害イベントの電子メールが作成される:

```
Date: Tue, 19 Aug 2003 10:45:28 -0600 (MDT)
Subject: FAULT: platform: SF15000, csn: 352A00007, main fault class: list.suspects
From: smshostname@xyz.COM
To: undisclosed-recipients;;

FAULT: platform: SF15000, csn: 352A00007, main fault class: list.suspects
EVENT CODE: SF15000-8000-GK
EMBEDDED FAULT(S): fault.board.sb.1112
fault.board.ex.1112

Fault event in domain(s) R at Tue Aug 19 10:45:18 MDT 2003.
Fault severity = SMIEVENT_SEV_INFO <7>

Indictment Count: 2
Indictment list:
sb11
ex11
```

図 5-3 電子メールテンプレートと作成された電子メールの例

## 電子メール制御ファイルの設定

電子メール制御ファイルには、以下のことを実行する電子メール通知パラメタが含まれています。

- イベントクラスと、イベントが発生したドメインに基づいて、電子メールの受信者を特定する。
- 使用する電子メールテンプレートを特定する。
- イベントメッセージ構造を、イベント電子メールの添付ファイルとして送信するかどうかを指定する。

これらの通知パラメタを、SMS で提供されている電子メール制御ファイル (/etc/opt/SUNWSMS/SMS/config/event\_email.cf) で指定します。このファイル (コード例 5-6) には、シャープ (#) 記号が行頭に付いたコメント行が含まれていません。これらのコメント行で、ファイルの更新方法が説明されています。

コード例 5-6 電子メール制御ファイル (event\_email.cf)

```
#
# Copyright (c) 2004 by Sun Microsystems, Inc.
# All rights reserved.
#
# Email Control File
#
# ident "@(#)event_email.cf 1.5      03/08/19 SMI"
#
# The following fields are required to receive email notification of fault
# events
# Event_Class Domains Template From Include-event? Recipients Script
# Event_Class and Domains are regular expressions filtering for specific event
# types and affected domains. Domains are required to be upper case.
# The following example, uncommented, generates an email for any List Event
# containing a Fault Event, affecting any domain, and sends it to
# two recipients.
# The Packed Event List is included as an attachment to the email.
#
# Event_Class Domains Template From Include-event? Recipients Script
#^fault[.] [A-R] sample_email FMA@xyz.com Y adm@xyz.com,adm2xyz.com sendmail.sh
#
#
# The following example, uncommented, generates an email for any Event
# that contains a Fault Event and affects domains A through C. The Packed
# Event List is not sent as an attachment. The user would be required to add his
# custom fault_email template to the directory
# /etc/opt/SUNWSMS/config/templates, and for tag
# replacement to work should refer to the documentation, or look at the
# sample_email template in that directory.
#^fault[.] [A-C] fault_email FMA@xyz.com N admin.manager@xyz.com sendmail.sh
```

テキストエディタを使用してファイルを編集し、新しい行またはコメント行でない行に通知パラメタを追加します。電子メール制御ファイルを編集して、必要な電子メールパラメタを追加するには、スーパーユーザー特権が必要です。各パラメタは、スペースまたはタブで区切ります。ドメイン、イベントクラス、または電子メールテンプレートごとに、異なるイベント電子メールメッセージの配布方法を指定する複数の通知行を入力できます。設定する通知パラメタについては、表 5-2 で説明します。

*Event\_Class* と *Domains* パラメタは、正規表現を使用して、範囲や特定の一致条件で指定することができます。regex(5) マニュアルページで説明されているように、電子メール制御ファイルでは、拡張正規表現 (RE) がサポートされています。いくつかの有効な正規表現の例を以下に示します。

- . (ピリオド) - 任意の 1 文字に対応する。
- ^ (サーカムフレックス) - この文字列から始まる文字列に対応する。たとえば、`^fault` は、`fault` から始まる任意の文字列になる。
- [BDG] - B、D、G のうちのいずれかの 1 文字に対応する。
- [B-F] - B から F までの間の任意の 1 文字 (つまり、B、C、D、E、F のいずれか) に対応する。

表 5-2 電子メール制御ファイルのパラメタ

電子メール制御パラメタ	説明
<i>Event_Class</i>	フィルタとして使用する障害イベントクラス。 このパラメタが広範囲のイベントクラスに適用されるように、イベントクラスを正規表現で指定する。たとえば、デフォルトの書式 <code>fault.*</code> では、「 <code>fault</code> 」というイベント名の障害イベントが、すべてイベント電子メールに報告される。
<i>Domains</i>	フィルタとして使用するドメイン。デフォルトの書式 [A-R] では、A から R までのドメインで発生した障害イベントが電子メールで特定される。ドメインは大文字で指定する。
<i>Template</i>	電子メールの内容の作成に使用する電子メールテンプレートファイルの名前。
<i>From</i>	電子メールの作成者の電子メールアドレス。
<i>Include-event?</i>	以下の状態のいずれかである。 <ul style="list-style-type: none"> <li>● Y - はい、イベントメッセージ構造の 2 進ファイルを、電子メールの添付ファイルとして含める。このファイルは、サービスプロバイダによるトラブルシューティングの際に使用できる。</li> <li>● N - いいえ、イベントメッセージ構造の 2 進ファイルを、電子メールの添付ファイルとして含めない。</li> </ul>
<i>Recipients</i>	イベント電子メールを受信する個人の電子メールアドレス。各アドレスはコンマで区切る。
<i>Script</i>	指定した受信者に電子メールを送信する際に使用するシェルスクリプト。 <code>/etc/opt/SUNWSMS/config/scripts</code> の <code>sendmail.sh</code> スクリプトが標準のスクリプトであるが、この標準のスクリプトの代わりに独自に作成したスクリプトを同じディレクトリで使用することもできる。

コード例 5-7 は、更新された電子メール制御ファイルで、通知パラメタがファイルの最後に追加されています。sendmail.sh スクリプトを使用して、指定した 2 人の受信者にイベント電子メールが送信されます。A から C までのドメインで発生したすべての障害イベントに対してイベント電子メールが作成され、sample\_email というテンプレートファイルを基にして書式が設定されます。電子メールとともに、イベントメッセージ構造が 2 進ファイルの添付ファイルとして送信されます。

#### コード例 5-7 電子メール制御ファイルの例

```
#
# Copyright (c) 2004 by Sun Microsystems, Inc.
# All rights reserved.
# Email Control File
#
# ident "(#)event_email.cf 1.1      03/03/12 SMI"
#
# The following fields are required to receive email notification of fault
# events
# Event_Class Domains Template From Include-event? Recipients-Script
# Event_Class and Domains are regular expressions filtering for specific event
# types and affected domains. Domains are required to be upper case.
# The following example, uncommented, generates an email for any List Event
# containing a Fault Event, affecting any domain, and sends it to
# two recipients. Recipients are email addresses separated by commas if there
# are more than 1. Embedded blanks are not permitted in the Recipients list.
# The Packed Event List is included as an attachment to the email.
#
# Event_Class Domains Template From Include-event? Recipients Script
#^fault[.] [A-R] sample_email FMA@xyz.com Y adm1@xyz.com,adm2@xyz.com sendmail.sh
#
#
# The following example, uncommented, generates an email for any Event
# that contains a Fault Event and affects domains A through C. The Packed
# Event List is not sent as an attachment. The user would be required to add his
# custom fault_email template to the directory
# /etc/opt/SUNWSMS/config/templates, and for tag
# replacement to work should refer to the documentation, or look at the
# sample_email template in that directory.
#
#^fault[.] [A-C] sample_email FMA@xyz.com Y adm1@xyz.com,adm2@xyz.com sendmail.sh
^fault[.] [A-C] sample_email FMA@xyz.com Y adm1@xyz.com,adm2@xyz.com sendmail.sh
```

## 電子メールイベント通知のテスト

testemail(1M) コマンドを使用して、電子メールイベント通知を確認します。このコマンドを使用すると、イベントを追跡し、電子メール制御ファイルに加えられた変更をチェックすることもできます。

### ▼ 電子メールイベント通知をテストする

1. 109 ページの「電子メールイベント通知の有効化」の説明に従って、電子メールイベントテンプレートと電子メール制御ファイルを設定します。
2. SC ウィンドウで、プラットフォーム管理者またはプラットフォーム保守としてログインし、以下のように入力します。

```
sc0:sms-user:> /opt/SUNWSMS/SMS/lib/smsadmin/testemail -c
event_class_list -d domain_id [-i resource_indictment_list]
```

ここで次の点に留意します。

*event\_class\_list* は、追跡対象となる 1 つまたは複数の障害イベントクラスのリストです。

*domain\_id* には、A-R の間のドメインを 1 つ指定します。

*resource\_indictment\_list* は、指定された各イベントクラスに割り当てる 1 つまたは複数のコンポーネントのオプションのリストです。コンポーネントの有効値のリストについては、testemail(1M) マニュアルページを参照してください。

たとえば、次のコマンドを指定します。

```
sc0:sms-user:> /opt/SUNWSMS/SMS/lib/smsadmin/testemail -c
fault.test.email -d A
```

このコマンドでは、ドメイン A から *fault.test.email* というタイプのイベントが生成されます。

3. テストイベントがプラットフォームまたはドメインメッセージログに記録されたことを確認します。

たとえば、次のようなメッセージがプラットフォームのメッセージログに表示されません。

```
Aug 19 10:45:28 2003smshostname [6696:1]: [11917 682823530704603 ERR teste
mailApp.cc 345] Test fault with code SF15000-8000-Y1 generated by user root
using testEmailReporting - please ignore
```

4. テストイベントが正常にメッセージログに記録された場合は、指定した受信者がテスト電子メールを受信したことを確認します。

たとえば、テスト電子メールは次のように表示されます。

```
Date: Tue, 19 Aug 2003 10:45:28 -0600 (MDT)
Subject: FAULT: SF15000, serial# 352A0008, code SF15000-8000-Y1
From: smshostname@xyz.com
To: undisclosed-recipients:;

FAULT: SF15000, serial# 352A0008, code SF15000-8000-Y1
Fault event in domain(s) A at Tue Aug 19 10:45:18 MDT 2003.
Fault severity = SMIEVENT_SEV_INFO <2>
Indictment Count: 0
Indictment list:

Member fault list:
fault.test.email
```

テスト電子メールが作成されなかった場合は、次の節を参考にしてトラブルシューティングを行ってください。

## テスト電子メールの作成に失敗した場合の対処法

テスト電子メール通知が受信されなかった場合は、次の操作を行ってください。

1. 電子メールイベントテンプレートと電子メール制御ファイルを調べて、ファイルが正しく設定されていることを確認します。
2. ドメインとプラットフォームのメッセージログを調べて、テストイベントが記録されていることを確認します。

3. sendmail デーモンが実行されていることを確認します。たとえば、次のメッセージが表示されます。

```
sc0:sms-user:> ps -ef | grep sendmail
    root   256      1  0   Aug 06 ?           0:05 /usr/lib/sendmail -bd -q15m
 sms-user 525 28546  0 21:23:15 pts/27   0:00 grep sendmail
```

sendmail デーモンが実行されていない場合は、インストールの設定を修正しなければならない可能性があります。手順 4 へ進みます。

4. スーパーユーザーとしてログインし、sendmail デーモンを再起動することにより、手動で sendmail を起動します。これで、次回再起動するまで sendmail が実行されます。

```
sc0:# /usr/lib/sendmail -bd -q15m &
```

5. SC 上の /var/log/syslog を調べ、電子メールが Mail Transfer Agent (MTA) である sendmail によって送信されたかどうかを確認します。

sendmail が設定されていない場合や、正しく設定されていなかった場合は、エラーメッセージがこのログファイルに表示されるはずです。

6. ドメインおよびネームサーバーの IP アドレス (システムコントローラの外部に電子メールメッセージを配信するため) が /etc/resolv.conf ファイルで指定されていることを確認します。

7. sendmail.sh を再起動します。

```
sc0:#:/etc/inet.d/sendmail stop
sc0:#:/etc/inet.d/sendmail start
```

---

## 診断および回復情報の取得

ここでは、診断エラーを監視し、障害およびエラーイベントに関する追加情報を取得するさまざまな方法について説明します。



## 診断イベントの確認

loghost サーバーが構成されている場合は、自動診断 [AD] およびドメイン [DOM] イベントメッセージがプラットフォームとドメインのコンソール、または **syslog** ホストに表示されます。[AD] または [DOM] イベントメッセージ (コード例 5-1、コード例 5-2、およびコード例 5-3 を参照) には、次の情報が含まれています。

- [AD] または [DOM] - メッセージの開始位置。AD は、SMS または POST 自動診断エンジンによって、イベントメッセージが作成されたことを示します。DOM 影響を受けたドメインの Solaris オペレーティング環境によって、自動診断イベントメッセージが作成されたことを示します。
- Event - イベントのコード。イベントタイプを一意に識別する、ダッシュで区切られた文字列です。サービスプロバイダがイベントと関連プラットフォームに関する詳細な情報を取得するときに、このコードが使用されます。
- CSN - シャーシのシリアル番号。Sun Fire ハイエンドシステムの特定に使用されません。
- DomainID - ハードウェアエラーによって影響を受けたドメイン。有効なドメインは A から R までです。
- ADInfo - 自動診断メッセージのバージョン、診断エンジンの名前 (SMS-DE、SF-SOLARIS-DE、または POST-DE)、および診断エンジンのバージョン (使用中の SMS のバージョンまたは Solaris オペレーティング環境のバージョン)。
- Time - 自動診断の西暦年、月、日、曜日、タイムゾーン、時刻 (時、分、秒)。
- Recommended-Action: Service action required - サービスプロバイダに連絡して以降の保守アクションを依頼するように、プラットフォームやドメイン管理者に指示しています。また、自動診断メッセージの最後であることも示します。

## イベントログの確認

プラットフォームの管理者特権、またはプラットフォームの保守特権を持っている場合は、**showlogs** コマンドを使用して、イベントログの内容を確認し、特定のタイプのイベントに関する詳細な情報を取得することができます。表示される情報は、サービスプロバイダがトラブルシューティングの際にも使用できます。

イベントログに記録されている、次のタイプ (クラス) のイベント情報を取得できます。

- **Ereports** - 予期しないコンポーネントの動作または状態についてのデータを提供するエラーレポート。
- **List events** - ハードウェアエラーを伴う、障害イベントまたは疑わしい障害をリストで提供するリストイベント。

表 5-3 は、**showlogs** コマンドを使用してイベント情報を表示する方法の一部を示しています。

表 5-3 エラーおよび障害イベント情報を表示する showlogs(1M) コマンドのオプション

コマンドのオプション	説明
showlogs -E -p e	イベントログの最後のイベントを要約して表示する。
showlogs -E -p e <i>number</i>	イベントの最後の <i>number</i> 個のイベントデータを要約して表示する。たとえば、showlogs -E -p e 3 では、イベントログの最後 3 つの簡潔なイベント情報が表示される。
showlogs -p e list	イベントログの最後のリストイベントを表示する。
showlogs -p e ereport	イベントログの最後の <b>ereport</b> (エラーレポート) を表示する。エラーレポートには、予期しない状態や動作など、ハードウェアに関する特定の情報が含まれる。
showlogs -d <i>domain_ID</i> -p e <i>number</i>	指定したドメインの最後の <i>number</i> 個のイベントを表示する。
showlogs -E -p e <i>event_code</i>	指定したイベントコードのイベントログ情報を要約して表示する。

showlogs コマンドのオプションの詳細と、イベントの出力例については、『System Management Services (SMS) 1.4.1 リファレンスマニュアル』の showlogs(1M) コマンドの説明を参照してください。

# Capacity on Demand

---

Sun Fire ハイエンドシステムは、CPU/メモリーボード上に複数のプロセッサ (CPU) を搭載して構成されています。これらのボードは、初期システム構成の一部、またはアドオンコンポーネントとしてすでに購入いただいています。ボード上の CPU の使用権は、初期購入価格に含まれています。

Capacity on Demand (COD) オプションは、必要になった時点で代金を支払って使用できる、予備の処理リソースを提供します。COD オプションでは、ライセンスのない COD CPU/メモリーボードを購入してシステムに取り付けます。各 COD CPU/メモリーボードには 4 つの CPU が搭載されており、これらの CPU が使用可能な処理リソースとみなされます。しかし、このボードに対する COD RTU (right-to-use) ライセンスも購入するまで、COD CPU を使用する権利はありません。COD RTU ライセンスを購入すると、ライセンスキーを受け取り、ライセンスに応じた個数の COD プロセッサが使用できるようになります。

SMS ソフトウェアに含まれている COD コマンドを使用して、COD 資源の割り当て、起動、監視を行います。

この章では、以下の項目を説明します。

- COD の概要
- COD の開始
- COD RTU ライセンスの管理
- COD 資源の起動
- COD 資源の監視

## COD の概要

COD オプション を使用して、Sun Fire 15K/12K システムに取り付けた COD CPU/メモリーボードに CPU リソースを追加できます。Sun Fire ハイエンドシステムは、最小数の標準 (アクティブ) CPU/メモリーボード構成で出荷されますが、標準 CPU/メモリーボードと COD CPU/メモリーボードの両方を混在させて、最大で 18 個まで取り付けることができます。システムの各ドメインには、アクティブな CPU が少なくとも 1 つ必要です。

COD オプションが必要となり、現在 COD CPU/メモリーボードがシステムに構成されていない場合は、購入先にご連絡いただき、COD CPU/メモリーボードを購入してください。購入先の販売担当者がサービス代理店と協力して、COD CPU/メモリーボードをお使いのシステムに取り付けいたします。

以下では、COD オプションの主な要素について説明します。

- COD ライセンス取得プロセス
- COD RTU ライセンスの割り当て
- インスタントアクセス CPU
- 資源の監視

## COD ライセンス取得プロセス

COD CPU 資源を使用するには、COD RTU ライセンスが必要です。COD のライセンスを取得するには、次のタスクを実行します。

1. COD 資源を使用できるようにするための COD RTU ライセンス証明書と COD RTU ライセンスキーを取得します。

COD RTU ライセンスは、購入先からいつでも購入することができます。次に、購入した COD 資源用のライセンスキーを Sun License Center から取得します。

2. COD RTU ライセンスキーを COD ライセンスデータベースに入力します。

COD 資源を使用できるようにするライセンスキーを、COD ライセンスデータベースに格納します。COD ライセンスデータベースには、`addcodlicense(1M)` コマンドを使用して、このライセンス情報を記録します。COD RTU はフローティングライセンスとみなされ、システムに取り付けられているどの COD CPU 資源に対しても使用可能です。

ライセンス取得タスクについての詳細は、128 ページの「COD RTU ライセンスキーを取得して COD データベースに追加する」を参照してください。

## COD RTU ライセンスの割り当て

COD オプションでは、購入した COD CPU/メモリーボード数と COD RTU ライセンス数によって使用できる COD CPU の個数が決まり、この個数の COD CPU を使用できるようにシステムが構成されます。取得した COD RTU ライセンスは、プールされた使用可能ライセンスの集まりとして扱われます。

COD CPU/メモリーボードが含まれているドメインを起動するか、動的再構成 (DR) 操作により COD CPU/メモリーボードがドメインに接続されると、以下の処理が自動的に実行されます。

- 現在インストールされている COD RTU ライセンスを確認する。
- COD ボード上の各 CPU に対して (ライセンスプールから) COD RTU ライセンスを取得する。

COD RTU ライセンスは、「先着順」で CPU に割り当てられます。ただし、`setupplatform(1M)` コマンドを使用すると、特定の数の RTU ライセンスを特定のドメインに割り当てることができます。詳細は、132 ページの「インスタントアクセス CPU を使用可能にし、ドメイン RTU ライセンスを予約する」を参照してください。

十分な数の COD RTU ライセンスがなく、ライセンスを COD CPU に割り当てられない場合には、その COD CPU はドメインに構成されず、ライセンスがないものとみなされます。ドメインに割り当てられてもアクティブでない COD CPU は、未使用とみなされます。

COD CPU/メモリーボードの COD CPU に対して必要な数の COD RTU がいない場合は、`setkeyswitch on` 操作中に、システムによりその COD CPU/メモリーボードが使用不可となります。詳細と例については、140 ページの「構成解除された COD CPU とライセンスを受けていない COD CPU」を参照してください。

DR 操作によってドメインから COD CPU/メモリーボードを使用不可にするか、COD CPU/メモリーボードが含まれているドメインが正常にシャットダウンされると、そのボード上の CPU に対する COD RTU ライセンスが解放されて、使用可能ライセンスのプールに追加されます。

`showcodusage` コマンドを使用すると、COD の使用状況と COD RTU ライセンスの状態を確認できます。COD 情報を表示する `showcodusage` などのコマンドについての詳細は、134 ページの「COD 資源の監視」を参照してください。

---

注 – Sun Fire システム (Sun Fire 15K/E25K、12K/E20K、6800、4810、4800、および 3800 サーバー) 間で COD CPU/メモリーボードを移動することはできますが、そのボードに関連付けられているライセンスキーは購入時の元のプラットフォームに限定されているため、移転することはできません。

---

## インスタントアクセス CPU

COD RTU ライセンスの購入プロセスが完了する前に COD CPU 資源が必要となった場合には、**インスタント アクセス CPU** (ヘッドルームとも呼ばれる) という限定された個数の資源を一時的に使用可能にすることができます。このインスタントアクセス CPU は、ライセンスのない COD CPU がシステムに取り付けられているならば使用できます。**Sun Fire** ハイエンドシステムで使用可能なインスタントアクセス CPU の最大数は 8 個です。

インスタントアクセス CPU は、デフォルトでは **Sun Fire** ハイエンドシステムで使用不可になっています。インスタントアクセス CPU を使用する場合は、`setupplatform(1M)` コマンドを使用してこれらの資源を起動します。使用するインスタントアクセス CPU (ヘッドルーム) の数が使用可能な COD ライセンス数を越えていることを通知する警告メッセージが、プラットフォームのコンソールにログとして表示されます。インスタントアクセス CPU 用の COD RTU ライセンスキーを取得して COD ライセンスデータベースに追加すると、この警告メッセージは表示されなくなります。

インスタントアクセス CPU の起動方法についての詳細は、132 ページの「インスタントアクセス CPU を使用可能にし、ドメイン RTU ライセンスを予約する」を参照してください。

## ホットスペアとして使用するインスタントアクセス CPU

障害が発生した非 COD CPU を交換する際に、用意されているインスタントアクセス CPU を一時的に使用可能にすることができます。この場合、インスタントアクセス CPU は、**ホットスペア** (障害が発生した非 COD CPU の交換時にただちに使用可能なスペアの CPU) と見なされます。しかし、障害が発生した非 COD CPU の交換が終わったら、インスタントアクセス CPU を無効にする必要があります (132 ページの「インスタントアクセス CPU を使用可能にし、ドメイン RTU ライセンスを予約する」を参照)。インスタントアクセス CPU を継続使用する場合は、購入先に連絡して、使用しているインスタントアクセス CPU の COD RTU ライセンスを購入してください。

## 資源の監視

インスタントアクセス CPU (ヘッドルーム) の起動やライセンス違反など、COD イベントの情報は、プラットフォームのログに記録され、`showlogs` コマンドを使用して表示することができます。

showcodusage(1M) コマンドなどのその他のコマンドは、COD コンポーネントと COD 構成に関する情報を提供します。COD の情報と状態を取得する方法についての詳細は、134 ページの「COD 資源の監視」を参照してください。

---

## COD の開始

Sun Fire ハイエンドシステムで COD を使用するには、事前に必要事項を完了しておく必要があります。必要事項には、以下のタスクが含まれています。

- メインとスベア両方のシステムコントローラ (SC) に同じバージョンの SMS ソフトウェアをインストールする。

ソフトウェアのアップグレードについての詳細は、『System Management Services (SMS) 1.4.1 インストールマニュアル』を参照してください。

---

注 – SMS 1.3 以前のバージョンの SMS ソフトウェアでは、COD CPU/メモリーボードは認識されません。

---

- 購入先に連絡し、以下の事項を実行する。
  - Sun Fire ハイエンドシステムの標準の購入同意契約に加え、COD 契約追補に署名する。
  - COD CPU/メモリーボードを購入し、取り付けの準備をする。
- 128 ページの「COD RTU ライセンスキーを取得して COD データベースに追加する」の説明に従って、COD RTU ライセンス取得プロセスを実行する。

---

## COD RTU ライセンスの管理

COD RTU ライセンス管理には、COD RTU ライセンスキーを取得して COD データベースに追加する作業が含まれます。また、必要に応じて、ライセンスデータベースから COD RTU ライセンスを削除することもできます。

## ▼ COD RTU ライセンスキーを取得して COD データベースに追加する

1. 購入先に連絡して、使用可能にする COD CPU ごとに COD RTU ライセンスを購入します。

購入した各 CPU ライセンスに対して、サンから COD RTU ライセンス証明書が送付されます。ライセンス証明書に貼付されている COD RTU ライセンスステッカーに、使用権シリアル番号が記載されています。COD RTU ライセンスキーを取得するときはこのシリアル番号を使用します。

2. Sun License Center に連絡し、以下の情報を提供して COD RTU ライセンスキーを取得します。

- COD RTU ライセンス証明書のライセンスステッカーに記載されている COD RTU シリアル番号。
- シャーシのホスト ID。この ID は、プラットフォームを一意に識別するものです。

シャーシのホスト ID は、プラットフォーム管理者として `showplatform -p cod` コマンドを実行すると入手できます。

Sun License Center への連絡方法については、受け取った COD RTU ライセンス証明書を参照するか、下記の Sun License Center の Web サイトで確認してください。

<http://www.sun.com/licensing>

購入した COD 資源の RTU ライセンスキーが記載された電子メールメッセージが、Sun License Center から送信されます。

3. `addcodlicense(1M)` コマンドを使用して、このライセンスキーを COD ライセンスデータベースに追加します。SC ウィンドウで、プラットフォーム管理者としてログインし、以下のように入力します。

```
sc0:sms-user:> addcodlicense license-signature
```

ここで、*license-signature* は、Sun License Center から割り当てられた完全な COD RTU ライセンスキーです。このライセンスキーの文字列を、Sun License Center から受信した電子メールからコピーすることもできます。

4. `showcodlicense -r` コマンドを実行して、指定したライセンスキーが COD ライセンスデータベースに追加されていることを確認します (129 ページの「COD ライセンス情報を表示する」を参照)。

追加した COD RTU ライセンスキーが、`showcodlicense(1M)` コマンドの出力リストに表示されているはずです。



## ▼ COD ライセンスデータベースから COD ライセンスキーを削除する

1. SC ウィンドウで、プラットフォーム管理者としてログインし、以下のように入力します。

```
sc0:sms-user:> deletecodlicense license-signature
```

ここで次の点に留意します。

*license-signature* は、COD ライセンスデータベースから削除する完全な COD RTU ライセンスキーです。

システムでは、ライセンスの削除によって COD RTU ライセンス違反が発生しないことを確認します。使用中の COD 資源数に対して COD ライセンス数が足りない場合に、COD RTU ライセンス違反が発生します。ライセンスを削除すると COD RTU ライセンス違反が発生する場合は、SC ではライセンスキーを削除しません。

---

**注** `- deletecodlicense(1M)` コマンドに `-f` オプションを付けて指定すると、ライセンスキーを強制的に削除することができます。しかし、ライセンスキーの削除によって、ライセンス違反が発生したり、RTU ライセンス予約を必要以上に割り当ててしまう可能性があるので注意してください。システムにインストールされている RTU ライセンスより RTU ドメイン予約が多い場合に、RTU ライセンスの割り当て過ぎが発生します。詳細は、『System Management Services (SMS) 1.4.1 リファレンスマニュアル』の `deletecodlicense(1M)` コマンドの説明を参照してください。

---

2. `showcodlicense -r` コマンドを実行して、ライセンスキーが COD ライセンスデータベースから削除されていることを確認します (次の手順を参照)。

削除されたライセンスキーは、`showcodlicense` コマンドの出力リストに表示されていないはずで

## ▼ COD ライセンス情報を表示する

1. SC ウィンドウで、プラットフォーム管理者としてログインし、以下のいずれかを入力して COD ライセンス情報を表示します。
  - 変換済み形式でライセンスデータを表示するには、次のように入力します。

```
sc0:sms-user:> showcodlicense
```

以下に例を示します。

```
sc0:sms-user:> showcodlicense
```

Description	Lic		Count	Status	Tier		
	Ver	Expiration			Cls	Num	Req
PROC	01	NONE	16	GOOD	1	1	0

表 6-1 では、showcodlicense による出力の COD ライセンス情報について説明します。

表 6-1 COD ライセンス情報

項目	説明
説明	資源 (プロセッサ) の種類
Lic Ver	ライセンスのバージョン番号
Expiration	なしサポートされていない (有効期限はない)
Count	指定した資源に対して許可されている RTU ライセンス数
Status	以下の状態のいずれかである。 <ul style="list-style-type: none"><li>• GOOD - 資源のライセンスが有効であることを示す。</li><li>• EXPIRED - 資源のライセンスが有効でないことを示す。</li></ul>
Cls	適用されない。
Tier Num	適用されない。
Req	適用されない。

- 未処理のライセンスキー形式でライセンスデータを表示するには、次のように入力します。

```
sc0:sms-user:> showcodlicense -r
```

COD 資源のライセンスキーシグニチャーが表示されます。たとえば、次のメッセージが表示されます。

```
sc0:sms-user:> showcodlicense -r
01:5014936C37048:45135285:0201000000:8:00000000:0000000000000000000000
```

---

注 – 上記の COD RTU ライセンスキーは一例として記載したもので、有効なライセンスキーではありません。

---

showcodlicense(1M) コマンドについての詳細は、『System Management Services (SMS) 1.4.1 リファレンスマニュアル』のコマンドの説明を参照してください。

---

## COD 資源の起動

インスタントアクセス CPU を起動し、特定のドメインに COD RTU ライセンスを割り当てるには、setupplatform コマンドを使用します。表 6-2 では、COD 資源を構成するときに使用できる setupplatform コマンドのオプションを説明します。

表 6-2 COD 資源を構成するときの setupplatform コマンドのオプション

setupplatform コマンドオプションの使用方法	目的
setupplatform -p cod	インスタントアクセス CPU (ヘッドルーム) を使用可能または使用不可にし、ドメインの COD RTU ライセンスを割り当てる
setupplatform -p cod <i>headroom-number</i>	インスタントアクセス CPU (ヘッドルーム) を使用可能または使用不可にする
setupplatform -p cod -d <i>domainid RTU-number</i>	特定のドメインに対して、指定した数の COD RTU ライセンスを予約する

setupplatform コマンドのオプションについての詳細は、『System Management Services (SMS) 1.4.1 リファレンスマニュアル』のコマンドの説明を参照してください。

## ▼ インスタントアクセス CPU を使用可能にし、ドメイン RTU ライセンスを予約する

1. SC ウィンドウで、プラットフォーム管理者としてログインし、以下のように入力します。

```
sc0:sms-user:> setupplatform -p cod
```

COD パラメタ (ヘッドルーム数とドメイン RTU 情報) を入力するようプロンプトが表示されます。たとえば、次のメッセージが表示されます。

```
sc0:sms-user:> setupplatform -p cod
PROC RTUs installed : 12
PROC Headroom Quantity (0 to disable, 8 MAX) [0]:0
PROC RTUs reserved for domain A (12 MAX) [0]: 4
PROC RTUs reserved for domain B (8 MAX) [2]: 4
PROC RTUs reserved for domain C (4 MAX) [0]: 0
PROC RTUs reserved for domain D (4 MAX) [0]:?
PROC RTUs reserved for domain E (4 MAX) [0]?
PROC RTUs reserved for domain G (4 MAX) [0]?
PROC RTUs reserved for domain H (4 MAX) [0]?
PROC RTUs reserved for domain I (4 MAX) [0]?
PROC RTUs reserved for domain J (4 MAX) [0]?
PROC RTUs reserved for domain K (4 MAX) [0]?
PROC RTUs reserved for domain L (4 MAX) [0]?
PROC RTUs reserved for domain M (4 MAX) [0]?
PROC RTUs reserved for domain N (4 MAX) [0]?
PROC RTUs reserved for domain O (4 MAX) [0]?
PROC RTUs reserved for domain P (4 MAX) [0]?
PROC RTUs reserved for domain Q (4 MAX) [0]?
PROC RTUs reserved for domain R (4 MAX) [0]?
```

表示されるプロンプトについて、以下のことに注意してください。

### ■ インスタントアクセス CPU (ヘッドルーム) 数

括弧内のテキストは、インスタントアクセス CPU (ヘッドルーム) の最大許容数を示しています。角括弧内の数値は、現在構成されているインスタントアクセス CPU 数です。

インスタントアクセス CPU (ヘッドルーム) 機能を使用不可にするには、0 を入力します。ヘッドルーム数を使用不可にできるのは、使用されているインスタントアクセス CPU がないときのみです。

## ■ ドメインの予約

括弧内のテキストは、ドメイン用に予約可能な最大 RTU ライセンス数を示しています。角括弧内の数値は、現在ドメインに割り当てられている RTU ライセンス数です。

## 2. showplatform(1M) コマンドを実行して、COD 資源の構成を確認します。

```
sc0:sms-user:> showplatform -p cod
```

以下に例を示します。

```
sc0:sms-user:> showplatform -p cod

COD:
====
Chassis HostID :5014936C37048
PROC RTUs installed : 8
PROC Headroom Quantity : 0
PROC RTUs reserved for domain A : 4
PROC RTUs reserved for domain B : 0
PROC RTUs reserved for domain C : 0
PROC RTUs reserved for domain D : 0
PROC RTUs reserved for domain E : 0
PROC RTUs reserved for domain F : 0
PROC RTUs reserved for domain G : 0
PROC RTUs reserved for domain H : 0
PROC RTUs reserved for domain I : 0
PROC RTUs reserved for domain J : 0
PROC RTUs reserved for domain K : 0
PROC RTUs reserved for domain L : 0
PROC RTUs reserved for domain M : 0
PROC RTUs reserved for domain N : 0
PROC RTUs reserved for domain O : 0
PROC RTUs reserved for domain P : 0
PROC RTUs reserved for domain Q : 0
PROC RTUs reserved for domain R : 0
```

---

**注** – シャーシのホスト ID は、COD ライセンスを取得するために使用されます。シャーシのホスト ID が UNKNOWN と表示された場合は、センタープレーンサポートボードの電源を入れて、シャーシのホスト ID を入手する必要があります。この場合、電源投入後 1 分間ほど待つてから、showplatform コマンドを再実行し、シャーシのホスト ID を表示してください。

---

---

## COD 資源の監視

ここでは、COD 資源の使用状況を追跡し、COD 情報を入手するさまざまな方法について説明します。

### COD CPU/メモリーボード

`showboards(1M)` コマンドを使用すると、システムのどの CPU/メモリーボードが COD ボードであるかを判定することができます。

#### ▼ COD CPU/メモリーボードを特定する

1. SC ウィンドウで、プラットフォーム管理者としてログインし、以下のように入力します。

```
sc0:sms-user:> showboards -v
```

表示される情報には、ボードの割り当てとテスト状態が示されます。COD CPU ボードは、CPU (COD) と表示されます。

以下に例を示します。

```
sc0:sms-user:> showboards -v
```

Location	Pwr	Type of Board	Board Status	Test Status	Domain
SC0	On	SC	Main	-	-
SC1	On	SC	Spare	-	-
PS0	On	PS	-	-	-
PS1	On	PS	-	-	-
.					
.					
.					
SB0	Off	CPU	Available	Unknown	Isolated
SB1	-	Empty Slot	Available	-	Isolated
SB2	Off	CPU	Available	Unknown	Isolated
SB3	-	Empty Slot	Available	-	Isolated
SB4	On	CPU (COD)	Assigned	Unknown	A
SB5	-	Empty Slot	Available	-	Isolated
SB6	On	CPU (COD)	Active	Passed	B
SB7	-	Empty Slot	Available	-	Isolated
SB8	-	Empty Slot	Available	-	Isolated
SB9	-	Empty Slot	Available	-	Isolated
SB10	-	Empty Slot	Available	-	Isolated
SB11	-	Empty Slot	Available	-	Isolated
SB12	Off	CPU (COD)	Assigned	Unknown	C
.					
.					
.					

## COD 資源使用状況

COD 資源がシステムでどのように使用されているか情報を取得するには、`showcodusage(1M)` コマンドを使用します。

### ▼ 資源ごとに COD 使用状況を表示する

1. SC ウィンドウで、プラットフォーム管理者としてログインし、以下のように入力します。

```
sc0:sms-user:> showcodusage -p resource
```

以下に例を示します。

```
sc0:sms-user:> showcodusage -p resource
Resource:
=====
Resource  In Use  Installed  Licensed  Status
-----  -
PROC      4       12         12      OK:8 available
```

表 6-3 では、showcodusage(1M) コマンドを使用して表示した COD 資源の情報について説明します。

表 6-3 showcodusage で表示される資源情報

項目	説明
Resource	COD 資源 (プロセッサ)。
In Use	現在システムで使用されている COD CPU 数。
Installed	システムに取り付けられている COD CPU 数。
Licensed	インストールされている COD RTU ライセンス数。
Status	以下の COD 状態のいずれかになる。 <ul style="list-style-type: none"><li>• OK - 使用中の COD CPU に対して十分なライセンスがあることを示し、その他に使用可能な COD 資源数と、使用可能なインスタントアクセス CPU (ヘッドルーム) 数を表示する。</li><li>• HEADROOM - 使用中のインスタントアクセス CPU 数。</li><li>• VIOLATION - ライセンス違反があることを示す。使用中の COD CPU 数のうち、利用可能な COD RTU ライセンスを超過する部分がライセンス違反になります。COD ライセンスデータベースから COD ライセンスキーを強制的に削除したが、そのライセンスキーに関連付けられていた COD CPU がまだ使用中である場合に、このライセンス違反が発生することがある。</li></ul>

## ▼ ドメインごとに COD 使用状況を表示する

1. SC ウィンドウで、プラットフォーム管理者またはドメイン管理者としてログインし、以下のように入力します。

```
sc0:sms-user:> showcodusage -p domains -v
```



出力結果には、すべてのドメインの CPU の状態が含まれています。たとえば、次のメッセージが表示されます。

```

sc0:sms-user:> showcodusage -p domains -v
Domains:
=====
Domain/Resource  In Use  Installed  Reserved  Status
-----
A - PROC          0        4          4
   SB4 - PROC      0        4
   SB4/P0          0        4          4      Unused
   SB4/P1          0        4          4      Unused
   SB4/P2          0        4          4      Unused
   SB4/P3          0        4          4      Unused
B - PROC          4        4          4
   SB6 - PROC      4        4
   SB6/P0          0        4          4      Licensed
   SB6/P1          0        4          4      Licensed
   SB6/P2          0        4          4      Licensed
   SB6/P3          0        4          4      Licensed
C - PROC          0        4          0
   SB12 - PROC     0        4
   SB12/P0         0        4          0      Unused
   SB12/P1         0        4          0      Unused
   SB12/P2         0        4          0      Unused
   SB12/P3         0        4          0      Unused
.
.
.

```

表 6-4では、ドメインごとに表示した COD 資源の情報について説明します。

表 6-4 showcodusage で表示されるドメイン情報

項目	説明
Domain/Resource	各ドメインの COD 資源 (プロセッサ)。未使用プロセッサは、まだドメインに割り当てられていなかった COD CPU である。
In Use	現在ドメインで使用されている COD CPU 数。

表 6-4 showcodusage で表示されるドメイン情報 (続き)

項目	説明
Installed	ドメインに取り付けられている COD CPU 数。
Reserved	ドメインに割り当てられている COD RTU ライセンス数。
Status	以下の CPU の状態のいずれかになる。 <ul style="list-style-type: none"><li>• Licensed - COD CPU は COD RTU ライセンスを持っている。</li><li>• Unused - COD CPU は使用されていない。</li><li>• Unlicensed - COD CPU は COD RTU ライセンスを取得できず、使用されていない。</li></ul>

## ▼ 資源とドメインごとに COD 使用状況を表示する

1. SC ウィンドウで、プラットフォーム管理者としてログインし、以下のように入力します。

```
sc0:sms-user:> showcodusage -v
```

表示される情報には、資源とドメインそれぞれについての使用状況情報が含まれています。たとえば、次のメッセージが表示されます。

```

sc0:sms-user:> showcodusage -v
Resource:
=====
Resource      In Use   Installed   Licensed   Status
-----
PROC          4         4          16   OK:12 available
Domains:
=====
Domain/Resource  In Use   Installed   Reserved   Status
-----
A - PROC          0         0           0
B - PROC          0         0           0
  SB6 - PROC      0         0
  SB6/P0          0         0           0   Unused
  SB6/P1          0         0           0   Unused
  SB6/P2          0         0           0   Unused
  SB6/P3          0         0           0   Unused
C - PROC          0         0           0
  SB12 - PROC     0         0           0
  SB12/P0        0         0           0   Unused
  SB12/P1        0         0           0   Unused
  SB12/P2        0         0           0   Unused
  SB12/P3        0         0           0   Unused
D - PROC          4         4           0
  SB4 - PROC      4         4
  SB4/P0          0         0           0   Licensed
  SB4/P1          0         0           0   Licensed
  SB4/P2          0         0           0   Licensed
  SB4/P3          0         0           0   Licensed
  SB16 - PROC     4         4
  SB16/P0        0         0           0   Unused
  SB16/P1        0         0           0   Unused
  SB16/P2        0         0           0   Unused
  SB16/P3        0         0           0   Unused
E - PROC          0         0           0
F - PROC          0         0           0
G - PROC          0         0           0
.
.
.
R - PROC          0         0           0
Unused - PROC     0         0          12

```

## 構成解除された COD CPU とライセンスを受けていない COD CPU

COD CPU/メモリーボードを使用するドメインを起動した場合、COD RTU ライセンスを取得できない COD CPU は、構成解除された CPU、またはライセンスのない CPU として表示されます。次の項目を表示すると、構成解除された COD CPU やライセンスのない COD CPU を判定することができます。

### ■ setkeyswitch on 操作でのメッセージの出力

COD RTU ライセンスを取得しなかった COD CPU は、構成解除された (deconfigured) CPU として表示されます。COD CPU/メモリーボード上の COD CPU がすべて構成解除されている場合は、setkeyswitch on 操作が COD CPU/メモリーボードを使用不可にし、setkeyswitch on 操作も次の例に示すように失敗します。

```
sc0:sms-user:> setkeyswitch -d A on
.
.
.
Acquiring licenses for all good processors...
Proc SB03/P0    deconfigured:no license available.
Proc SB03/P2    deconfigured:no license available.
Proc SB03/P3    deconfigured:no license available.
Proc SB03/P1    deconfigured:no license available.
No minimum system left after Check CPU licenses (for COD)!Bailing out!
.
.
.
Deconfigure Slot0: 00008
Deconfigure EXB: 00008
POST (level=16, verbose=40, -H3.0) execution time 3:08
# SMI Sun Fire 15K POST log closed Fri Jul 26 15:15:53 2002
```

### ■ showcodusage(1M) コマンドの出力

ドメインの COD CPU の状態を取得する場合は、136 ページの「ドメインごとに COD 使用状況を表示する」を参照してください。Unlicensed 状態は、COD CPU に対する COD RTU ライセンスが取得できず、その COD CPU はドメインで使用されていないことを示しています。

## その他の COD 情報

表 6-5 では、その他のシステムコントローラコマンドを使用して取得できる COD の構成とイベントの情報をまとめています。これらのコマンドについての詳細は、『System Management Services (SMS) 1.4.1 リファレンスマニュアル』の説明を参照してください。

表 6-5 COD のコンポーネント、構成、およびイベント情報の取得

目的	使用するコマンド
ライセンス違反やヘッドルームの起動など、プラットフォーム コンソールにログとして記録される COD イベントについての情 報を表示する	showlogs
現在の COD 資源構成を表示する	showplatform -p cod
<ul style="list-style-type: none"><li>• 使用中のインスタントアクセス CPU (ヘッドルーム) 数。</li><li>• ドメインの RTU ライセンス予約</li><li>• シャーシのホスト ID</li></ul>	



## 第7章

---

# ドメイン制御

---

この章では、ドメインソフトウェアとサーバーハードウェアを制御する機能について説明します。制御機能は、管理者の判断で実行できます。SMS でも、制御機能によって ASR (Automatic System Recovery : 自動システム回復) が利用できるため便利です。

ドメイン制御機能では、ドメイン上で実行されるソフトウェアを制御します。これには、ドメインを起動したり中断できる機能が含まれます。ドメイン制御機能は、ドメイン管理者だけが実行できます。

この章では、以下の項目を説明します。

- ドメインの起動
- ハードウェア制御

---

## ドメインの起動

ここでは、SMS ソフトウェアを実行しているドメイン内で Solaris オペレーティング環境を起動する際のさまざまな側面について説明します。

setkeyswitch(1M) は、ドメインの起動を開始および処理します。このコマンドは、必要なドメインハードウェアの電源を投入し、POSTを実行して論理ドメイン内のハードウェアを Sun Fire ハイエンドシステムの物理ハードウェアドメインでテストおよび構成します。また、ドメイン上で Solaris オペレーティング環境を起動するのに必要な OpenBoot PROM をダウンロードして実行します。

仮想キースイッチが適切に設定されたドメインだけが、起動制御の対象となります。93 ページの「仮想キースイッチ」を参照してください。

OpenBoot PROM 起動パラメタは、ドメインの仮想 NVRAM に格納されます。osd(1M) は OpenBoot PROM に対してそれらパラメタ値を提供し、OpenBoot PROM は指定されたとおりにドメインの起動を実行します。

特定のパラメタ、特にドメインの起動に失敗したときに OpenBoot PROM 自体からは調整できないパラメタは、setobpparams(1M) によって設定し、次の起動試行の際に有効にすることができます。

## キースイッチの投入

ドメインのキースイッチ制御 (93 ページの「仮想キースイッチ」) では、ドメインの起動を手動で開始します。

setkeyswitch は、正しく構成されたドメインのキースイッチ制御が**オフ**または**スタンバイ**の位置から、いずれかの**オン**の位置に変化したときに、そのドメインを起動します。この処理には約 20 分かかります。

setobpparams(1M) では、手動で開始した (キースイッチ制御) ドメインの起動処理を OpenBoot PROM で停止できる手段を提供します。詳細は、97 ページの「OpenBoot PROM 変数の設定」および setobpparams のマニュアルページを参照してください。

## 電源

SMS は、poweron(1M) コマンドを使用して Sun Fire ハイエンドシステムのシャーシの電源が投入されると、正しく構成されたすべてのドメインを起動します。SMS は、poweroff コマンドを使用してシャーシの電源が切断されると、正しく構成されたすべてのドメインをシャットダウンします。

SMS は、コンポーネントの電源状態をチェックしてオンなのかオフなのかを判断し、ボードの電源がオンまたはオフになったときに、必要に応じてコンソールのバスポートを有効または無効にします。poweron は、コンポーネントが物理的に存在するかどうかをチェックします。poweroff は、拡張ボードから DCU の構成を解除し、必要に応じて拡張ボードを分割スロットから非分割スロットに変更します。poweroff は、拡張ボードの電源が切断されたときにセンタープレーンから拡張ボードを構成解除し、電圧の読み取り許容性をチェックしてボードのオン/オフを判断します。

以下のコンポーネントは、poweron および poweroff コマンドを使用して電源を制御できます。

- バルク電源装置
- ファントレー
- センタープレーンサポートボード
- 拡張ボード
- CPU / メモリーボード
- 標準 PCI ボード
- ホットプラグ可能な PCI および PCI+ アセンブリ
- MaxCPU ボード



- wPCI ボード
- システムコントローラ (スペアのみ、poweroff のみ。スペアの電源を投入する際には resetsc が使用されます)

## ▼ システムボードの電源をコマンドラインから投入および切断する

プラットフォーム管理者は、システム全体の電源を制御することが可能で、*location* オプションを使用せずにこれらのコマンドを実行できます。ドメイン管理者は、それぞれのドメインに割り当てられたシステムボードの電源を制御することが可能です。ドメインの権限だけを持つユーザーは、*location* オプションを使用する必要があります。

1. システムコンポーネントの電源を投入するには、次のコマンドを入力します。

```
sc0:sms-user:> poweron location
```

ここで、

*location*      電源を投入したいシステムコンポーネントの場所で、ユーザーがドメイン管理者の場合は、権限を持つコンポーネントの場所を指定します。

詳細は、poweron(1M) のマニュアルページを参照してください。

2. システムコンポーネントの電源を切断するには、次のコマンドを入力します。

```
sc0:sms-user:> poweroff location
```

ここで、

*location*      電源を切断したいシステムコンポーネントの場所で、ユーザーがドメイン管理者の場合は、権限を持つコンポーネントの場所を指定します。

警告メッセージの後で、y または n のいずれかを入力します。

```
!!!WARNING!!!WARNING!!!WARNING!!!WARNING!!!WARNING!!!  
!!!WARNING!!!WARNING!!!WARNING!!!WARNING!!!WARNING!!!
```

```
This will trip the breakers on PS at PS5, which must be turned on  
manually!
```

```
Are you sure you want to continue to power off this  
component?(yes/no)? y
```

---

**注** – コンポーネントを交換するためにその電源を切断する場合は、`poweroff(1M)` コマンドを使用します。ブレーカを使用してコンポーネントの電源を切断しないでください。ドメインが停止する可能性があります。

---

詳細は、`poweroff(1M)` のマニュアルページを参照してください。

ドメインでオペレーティングシステムを実行しているときにシステムの電源を切断しようとすると、コマンドは失敗してウィンドウのメッセージパネルにメッセージが表示されます。その場合は、アクティブなドメインに対して `setkeyswitch domain_id standby` コマンドを発行することにより、プロセッサを安全にシャットダウンすることができます。その後、コマンドを再発行して電源を切断できます。

停電のためプラットフォームの電源が失われる場合は、`pcd` によって、電源が失われる前の各ドメインの最後の状態が記録および保存されます。

## ▼ 電源障害から回復する

SC でのみ電源が失われた場合、SC の電源を投入してください。Sun Fire ハイエンドシステムのドメインは、SC の電源が失われたことに影響されません。SC とドメインの両方の電源が失われた場合は、以下の手順で電源障害から回復してください。スイッチの場所については、『Sun Fire 15K/12K システムサイト計画の手引き』を参照してください。

---

**注** – SMS をシャットダウンせずに 両方の SC の電源を切断すると、ドメインがクラッシュします。

---

1. Sun Fire ハイエンドシステムのバルク電源と、SC の電源スイッチを手動で切断します。  
これによって、電源が復元したときに発生する可能性のある電源サージを回避します。
2. 電源が復元したら、Sun Fire ハイエンドシステムのバルク電源を手動で投入します。

### 3. SC の電源を手動で投入します。

これによって SC が起動し、SMS デーモンが開始されます。SC プラットフォームのメッセージファイルを参照して、SMS デーモンの完了をチェックしてください。

### 4. 回復プロセスが完了するのを待ちます。

電源が投入され、Solaris オペレーティング環境が実行されているドメインは、オペレーティング環境の実行状態に戻ります。OpenBoot PROM のドメインは、やがて OpenBoot PROM の実行状態に戻ります。

回復プロセスは、SMS の操作が実行される前に完了させる必要があります。ドメインのメッセージファイルをモニターして、回復プロセスが完了したかどうかを判断することができます。

## ドメインの要求

SMS はドメインソフトウェア (Solaris ソフトウェアまたは dsmd) からの要求に応じてドメインを再起動します。ドメインソフトウェアは、以下の状況で再起動サービスを要求します。

- ユーザーが再起動要求を実行した場合。たとえば、Solaris の `reboot(1M)` コマンドまたは OpenBoot PROM の起動コマンド `reset-all` など。
- Solaris ソフトウェアがパニック状態になった場合。
- CPU で検出された `RED_mode` やウォッチドッグリセットの状態をトラップした場合。

## ASR (Automatic System Recovery: 自動システム回復)

ASR (Automatic System Recovery : 自動システム回復) は、ソフトウェアまたはハードウェアの障害や許容できない環境条件によって、1つまたは複数のドメインがアクティブでない状態に陥った後、システムを復元して正しく構成されたドメインを実行できるようにするための手順で構成されます。

SMS ソフトウェアは、ASR の一部としてソフトウェアから発行された再起動要求をサポートしています。クラッシュしたドメインは、すべて dsmd によって自動的に再起動されます。

ASR が必要な状況は、ドメインをクラッシュさせる障害 (パニックなど) が検出された際に、ドメインソフトウェアによってドメインの起動が要求される場合です。

ドメインソフトウェアのハングの検出など、213 ページの「Solaris ソフトウェアハングイベント」で説明されているような他の状況もあります。その場合、SMS は回復プロセスの一部としてドメインの起動を実行します。

dsmd は OpenBoot PROM パラメタの auto-boot? を無視します (auto-boot? は、サービスプロセッサのないシステム上で、システムがパワーオンリセットの状況で自動的に再起動するのを回避するパラメタです)。dsmd はキースイッチ制御を無視しません。キースイッチがオフまたはスタンバイに設定されている場合、キースイッチ設定はドメインが ASR の再起動アクションの対象かどうか判断する際に考慮されます。

## 高速起動

一般に、ドメインの高速再起動は以下のような状況で可能です。

- 最後の起動以降、ハードウェアに起因する深刻なエラーがない場合。
- SMS が既存のドメイン資源の信頼性を疑問視するような障害が発生していない場合。

SMS はハードウェアのモニタリングやエラーの検出および応答を行うため、SMS は最後の起動以降に記録されたハードウェアエラーに基づいて、高速再起動を要求するかどうかを決定します。

POST は、指定された入力の数に基づいてハードウェア構成を制御しますが、ブラックリストのデータに関係なく、ハードウェア構成が変更されているかどうかを判断し、高速再起動を回避します。システム管理で高速再起動が要求された場合、POST は現在の入力によって示されるハードウェア構成が、最後の起動で使用されたハードウェア構成と一致しているかどうかを検証し、一致していない場合は高速 POST 処理が失敗します。システム管理ソフトウェアでは、フルテスト (低速) のドメイン起動を要求して、この種の POST 障害から回復します。

Sun Fire ハイエンドシステム管理ソフトウェアは、制御可能なドメインの起動プロセスの一部に費やされる時間を最少限に抑えます。

## ドメインの中止 / リセット

ドメインソフトウェアを中止したり、ドメインソフトウェアまたはハードウェアに対してリセットを発行する必要がある、特定のエラー状況がドメインで発生する場合があります。ここでは、dsmd によって提供されるドメインの中止 / リセット機能について説明します。

dsmd は、コアイメージを取得しようとパニックになって要求しているドメインの Solaris OS を中止するための、ソフトウェア的な実行メカニズムを提供します。ユーザーの操作は必要ありません。

SMS には reset(1M) コマンドが用意されており、ユーザーはこのコマンドを使用してドメインソフトウェアを中止し、ドメインハードウェアに対してリセットを発行できます。

reset コマンドが発行されると、OpenBoot PROM に制御が渡されます。ユーザーインタフェースで reset コマンドが発行された場合、OpenBoot PROM はそのデフォルト設定を使用して、Solaris 環境に対してドメインを起動するかどうかを決定します。dsmd によって reset コマンドが発行された場合、OpenBoot PROM は Solaris オペレーティング環境に対してドメインを強制的に起動するパラメータを提供します。

reset コマンドは、指定されたドメインのすべての CPU ポートに対して信号を送信します。これはハードリセットであり、ハードウェアをクリーンな状態にします。ただし -x オプションを使用すると、reset コマンドは指定されたドメインのプロセッサに対して XIR 信号を送信できます。これはソフトウェアで行われ、ソフトリセットと見なされます。仮想キースイッチが安全位置にある場合は、エラーメッセージが発行されます。デフォルトでは、オプションの "Are you sure?" プロンプトが表示されます。たとえば、次のメッセージが表示されます。

```
sc0:sms-user:> reset -d C
Do you want to send RESET to domain C?[y|n]:y
RESET to processor 4.1.0 initiated.
RESET to processor 4.1.1 initiated.
RESET initiated to all processors for domain: C
```

詳細は、reset のマニュアルページを参照してください。

メインまたはスベアの SC をリセットする方法については、159 ページの「SC のリセットおよび再起動」を参照してください。

SMS ホットプラグ可能ユニット (HPU) がパワーオンリセットされたときに正しい状態を反映させるため、LED を備えた HPU のインジケータ LED が、ソフトウェアによって点灯または消灯されます。

---

## ハードウェア制御

ハードウェア制御は、プラットフォームハードウェアの構成や制御を行う機能です。いくつかの機能はドメイン上で実行されます。

### 電源投入時自己診断 (POST)

システム管理サービスソフトウェアは、POST を 2 つの状況で実行します。

1. POST はドメインの起動時に実行され、そのドメインで利用可能なすべてのハードウェア機能をテストおよび構成します。

POST はセルフテストに失敗したハードウェアコンポーネントをすべて除去して、正しく動作するハードウェアを用いて起動可能なドメインを構築します。

POST は、ハードウェアのテスト結果を報告して障害の分析に役立つ、詳細な診断機能を提供します。ハードウェアの障害が原因だと明示されずにドメインが再起動される場合は、POST を要求してドメイン構成のテストは行わずに確認のみを行うことができます。

2. システムボードをドメインに追加する DR 操作が開始される前に、POST が実行されてシステムボードのコンポーネントがテストおよび構成されます。

POST によって候補のシステムボードが機能することが示されると、DR 操作でシステムボードを物理 (ハードウェア) ドメインに安全に組み込むことができます。

POST は通常は自動的に実行されますが、POST の自動実行に影響する表示可能なユーザーインターフェースがあります。

- POST によって実行される診断テストのレベルは、93 ページの「仮想キースイッチ」で説明されているように、ドメインのキースイッチ制御 `setkeyswitch(1M)` を使用して最大レベルにすることができます。
- ブラックリストファイルを使用して、POST でハードウェア構成から除外したいコンポーネントを追加または削除できます。これらの編集可能なファイルについては、150 ページの「ブラックリストの編集」で説明しています。

これによって、システムボードなどの DCU 上で動作する標準のドメイン構成インターフェースよりも、ドメインで使用されるハードウェアコンポーネントを綿密に制御できます。

- `setkeyswitch` コマンドは、POST を実行してドメインのテストや構成を行います。ドメインを起動する際は、通常および最大の診断テストレベルの設定が利用できます。
- `addboard` および `moveboard` コマンドは、POST を実行してシステムボードのテストや構成を行い、実行中の Solaris ドメインにそのシステムボードを追加するための DR 操作を支援します。
- LED を備えた FRU のコンポーネントが POST に失敗すると、FRU の障害 LED が点灯します。

## ブラックリストの編集

SMS は 3 つのブラックリストをサポートしています。具体的には、プラットフォーム用、ドメイン用、そして内部の ASR (Automatic System Recovery) 用のブラックリストです。

## プラットフォームおよびドメインのブラックリスト

編集可能なブラックリストファイルでは、POST によって使用不可であると見なされる特定のハードウェア資源を指定します。ブラックリストで指定されたハードウェア資源は、ドメインの相互接続で調査、テスト、または構成されません。

通常、これらのブラックリストファイルは空であり、存在しなくてもかまいません。

ここでは、ブラックリスト機能は資源管理の目的で使用されます。

ブラックリストによって、実在するすべてのハードウェアよりも少ないシステムを構成できます。ブラックリストの用途としては、ベンチマークを行う場合や、メモリーの使用を制限して DR でのボード切り離しを高速化する場合、およびトラブルシューティングで構成を検証する場合などがあります。

Sun Fire ハイエンドシステムの POST は、プラットフォーム用とドメイン用の 2 つの編集可能な標準ブラックリストファイルをサポートしています。

```
/etc/opt/SUNWSMS/config/platform/blacklist
```

および

```
/etc/opt/SUNWSMS/config/domain_id/blacklist
```

2 つのファイルは論理的に結合していると見なされます。

---

**注** – ブラックリストファイルでは、物理的な場所に基づいて資源を指定します。コンポーネントを物理的に移動した場合は、対応するブラックリストのエントリもすべて変更する必要があります。

---

ブラックリストでは、ブラックリストの対象となるコンポーネントを論理的に指定します。たとえば、コンポーネントの位置を指定することにより、ブラックリストは特定のコンポーネントに伴って移動せず、ホットスワップ処理を通じてそのコンポーネントの位置に残ります。

### ▼ コンポーネントをブラックリストに登録する

1. SC にログインします。

ブラックリストファイルを編集するには、プラットフォーム管理者、ドメイン管理者、またはドメイン構成者の特権が必要です。

2. 次のように入力します。

```
sc0:sms-user:> disablecomponent [-d domain_indicator] location
```

ここで、

-d *domain\_indicator* 次のいずれかを使ってドメインを指定します。  
*domain\_id* - ドメインの ID。有効な *domain\_id* は、A ~ R で、  
大文字と小文字を区別しません。  
*domain\_tag* - addtag(1M) を使用してドメインに割り当てた名  
前。

*location* 以下の項目で構成されるコンポーネント位置のリスト。

*board\_loc/proc/bank/logical\_bank*

*board\_loc/proc/bank/all\_dimms\_on\_that\_bank*

*board\_loc/proc/bank/all\_banks\_on\_that\_proc*

*board\_loc/proc/bank/all\_banks\_on\_that\_board*

*board\_loc/proc*

*board\_loc/cassette*

*board\_loc/bus*

*board\_loc/paroli\_link*

*domain\_indicator* が指定されていない場合は、プラットフォームのブラックリストが編集されます。コンポーネントの場所は、すべてスラッシュで区切って指定します。*location* 形式は、オプションであり、特定の位置にあるボード上の特定のコンポーネントを指定するために使用されます。

複数の *location* 引数をスペースで区切って指定できます。



場所	Sun Fire 15K/E25K で有効な形式	Sun Fire 12K/E20K で有効な形式
<i>board_loc</i>	SB(0...17) IO(0...17) CS(0 1) EX(0...17)	SB(0...8) IO(0...8) CS(0 1) EX(0...8)
プロセッサ / プロセッサペア ( <i>proc</i> )	P(0...3) PP(0 1)	P(0...3) PP(0 1)
<i>bank</i>	B	B
<i>logical_bank</i>	L(0 1)	L(0 1)
<i>all_dimms_on_that_bank</i>	D	D
<i>all_banks_on_that_proc</i>	B	B
<i>all_banks_on_that_board</i>	B	B
<i>HsPCI cassette</i>	C(3 5)V(0 1)	C(3 5)V(0 1)
<i>HsPCI+ cassette</i>	C3V(0 1 2) および C5V0	C3V(0 1 2) および C5V0
<i>bus</i>	ABUS DBUS RBUS (0 1)	ABUS DBUS RBUS (0 1)
<i>paroli_link</i>	PAR(0 1)	PAR(0 1)

プロセッサ位置は、単一のプロセッサまたはプロセッサペアを示します。CPU/メモリーボード上には 4 つのプロセッサが存在します。ボード上のプロセッサペアは、procs 0 と 1、および procs 2 と 3 です。

**注** – プロセッサペアの一方の CPU/Mem プロセッサをブラックリストに登録すると、両方のプロセッサが使用されなくなります。

MaxCPU には、procs 0 と 1、および 1 つのみの *proc* ペア (PP0) の 2 つのプロセッサがあります。このボードの場所として PP1 を使用すると、`disablecomponent` コマンドは終了してエラーメッセージを表示します。

HsPCI および HsPCI+ アセンブリには、ホットスワップ可能なカセットが内蔵されています。

バス位置には、アドレス、データおよび応答の 3 つがあります。

**注** – システムコントローラのセンタープレーンサポートボードまたはバスの無効化に `disablecomponents` コマンドを使用しないでください。

## ▼ ブラックリストからコンポーネントを削除する

1. SC にログインします。
2. 次のように入力します。

```
sc0:sms-user:> enablecomponent [-d domain_indicator] location
```

ここで、

**-d domain\_indicator** 次のいずれかを使ってドメインを指定します。  
*domain\_id* - ドメインの ID。有効な *domain\_id* は、A ~ R で、大文字と小文字を区別しません。  
*domain\_tag* - addtag(1M) を使用してドメインに割り当てた名前。

**location** 以下の項目で構成されるコンポーネント位置のリスト。

```
board_loc/proc/bank/logical_bank,  
board_loc/proc/bank/all_dimms_on_that_bank  
board_loc/proc/bank/all_banks_on_that_proc  
board_loc/proc/bank/all_banks_on_that_board  
board_loc/proc  
board_loc/cassette  
board_loc/bus  
board_loc/paroli_link
```

*domain\_indicator* が指定されていない場合は、プラットフォームのブラックリストが編集されます。コンポーネントの場所は、すべてスラッシュで区切って指定します。*location* 形式は、オプションであり、特定の位置にあるボード上の特定のコンポーネントを指定するために使用されます。

複数の *location* 引数をスペースで区切って指定できます。

場所	Sun Fire 15K/E25K で有効な形式	Sun Fire 12K/E20K で有効な形式
<i>board_loc</i>	SB(0...17) IO(0...17) CS(0 1) EX(0...17)	SB(0...8) IO(0...8) CS(0 1) EX(0...8)
プロセッサ / プロセッサペア ( <i>proc</i> )	P(0...3) PP(0 1)	P(0...3) PP(0 1)
<i>bank</i>	B	B
<i>logical_bank</i>	L(0 1)	L(0 1)
<i>all_dimms_on_that_bank</i>	D	D
<i>all_banks_on_that_proc</i>	B	B
<i>all_banks_on_that_board</i>	B	B
<i>HsPCI cassette</i>	C(3 5)V(0 1)	C(3 5)V(0 1)
<i>HsPCI+ cassette</i>	C3V(0 1 2) および C5V0	C3V(0 1 2) および C5V0
<i>bus</i>	ABUS DBUS RBUS (0 1)	ABUS DBUS RBUS (0 1)
<i>paroli_link</i>	PAR(0 1)	PAR(0 1)

プロセッサ位置は、単一のプロセッサまたはプロセッサペアを示します。CPU/メモリーボード上には 4 つのプロセッサが存在します。ボード上のプロセッサペアは、procs 0 と 1、および procs 2 と 3 です。

**注** – プロセッサペアの一方の CPU/Mem プロセッサをブラックリストに登録すると、両方のプロセッサが使用されなくなります。

MaxCPU は、2 つのプロセッサ (プロセッサ 0 と 1) および 1 つのプロセッサペア (PP0) を持ちます。このボードの場所として PP1 を使用すると、`disablecomponent` コマンドは終了してエラーメッセージを表示します。

HsPCI および HsPCI+ アセンブリには、ホットスワップ可能なカセットが内蔵されています。

バスの場所は、アドレス、データ、応答の 3 つがあります。

詳細は、`enablecomponent(1M)` および `disablecomponent(1M)` のマニュアルページを参照してください。

## ASR ブラックリスト

障害が繰り返し(ときどき)発生するハードウェアは、さまざまな理由で以降のドメイン構成から除外する必要があります。このような障害は、コンポーネントを物理的に交換するまで、ときどき発生する可能性があります。障害のあるコンポーネントは、CPU ボード上の1つのプロセッサなど、サブコンポーネントである場合もあります。そのコンポーネントを交換するまで、その他のコンポーネントのサービスについては電源を切断して運用を中止したくないと考えるでしょう。ハードウェアが損傷している場合は、POST を実行するたびにその障害を検出するのは時間の浪費です。障害がときどき発生する場合は、POST 実行時にその障害を回避せず、OE が実行されている場合のみエラーにするとよいでしょう。

この障害を回避するには、esmd コマンドで別の ASR ブラックリストファイルを作成および編集します。環境条件により電源が切断されているコンポーネントは自動的にリストに登録され、POST から除外されます。poweron、setkeyswitch、addboard、および moveboard コマンドは、除外するコンポーネントについて ASR ブラックリストに問い合わせをします。上記のコマンドのうち、poweron 以外のコマンドを実行すると、警告メッセージが表示されます。poweron では、警告メッセージではなく、コンポーネントの電源投入を継続するか中止するかを問い合わせるメッセージが表示されます。詳細は、enablecomponent(1M)、disablecomponent(1M) および showcomponent(1M) のマニュアルページを参照してください。

## 電源制御

メインの SC は、Sun Fire ハイエンドシステムのラックに収められた以下のコンポーネントの電源を制御します。

- Sun Fire ハイエンドシステムボード。
- Sun Fire ハイエンドシステムの HsPCI I/O アセンブリにある HsPCI アダプタの スロット。
- Sun Fire ハイエンドシステムの HsPCI+ I/O アセンブリにある HsPCI+ アダプタの スロット。
- CPU ペア
- システムコントローラ (電源切断のみ)
- センタープレーンサポートボード
- wPCI ボード
- 拡張ボード
- 48V電源
- AC バルク電源モジュール
- ファントレー

Sun Fire ハイエンドシステムの I/O ラックでの電源制御については、159 ページの「HPU の LED」を参照してください。

SMS では、`rcfgadm(1M)` コマンドによって、ドメインの Solaris コマンドインタフェース (`cfgadm(1M)`) で Sun Fire ハイエンドシステムの HsPCI I/O アセンブリ内の HPCI アダプタスロットの電源の投入または切断を要求することができます。詳細は、`rcfgadm` のマニュアルページを参照してください。

93 ページの「仮想キースイッチ」で説明されているキースイッチ制御インタフェースの `setkeyswitch` コマンドでは、ドメインに割り当てられたハードウェアの電源をユーザーが投入または切断できます。

電源操作は、すべて電源制御ソフトウェアによってログに記録されます。

電源制御ソフトウェアは、コンポーネントの電源を投入または切断するためのすべてのハードウェア要件に従います。たとえば、SMS はコンポーネントの電源を投入する前に、適切な電源が利用可能かどうかをチェックします。電源制御インタフェースは、ハードウェア要件に違反している場合にはユーザー指定による電源投入または切断の操作を行いません。ハードウェア要件またはハードウェア推奨手順に反して実行された電源操作は、メッセージログに記録されます。

デフォルトでは、電源制御ソフトウェアはソフトウェアの実行に影響する電源操作を拒否します。電源制御ユーザーインタフェースには、このデフォルト動作を変更して、実行中のソフトウェアをクラッシュさせる危険を冒しても、電源操作を強制的に完了させる方法があります。このような電源操作の強制変更は、メッセージログに記録されます。

159 ページの「HPU の LED」で説明されているように、SMS は LED を備えた HPU のインジケータ LED を点灯または消灯して、HPU の電源が投入または切断された場合に正確な状態を反映させます。

## ファンの制御

`esmd` コマンドは、Sun Fire ハイエンドシステムのファンの速度を制御します。一般に、ファンの速度はノイズレベルを最小に抑えながら適切に冷却を行える最も遅い速度に設定されます。

## ホットスワップ

ホットスワップは、実行されているドメインに影響を与えずに、電源が投入されたプラットフォームからボードを物理的に着脱できる機能を指します。ホットスワップ操作の際には、ボードはすべてのドメインから切り離されます。

ホットスワップ可能なハードウェアコンポーネントは、ホットプラグ可能ユニット (HPU) と呼ばれます。HPU を安全に取り外せる場合は、HPU 上の **取り外し可能インジケータ LED** が点灯します。**取り外し可能 LED** についての詳細は、159 ページの「HPU の LED」を参照してください。ボード存在レジスタは、HPU が存在するかどうかを示し、HPU の着脱を感知します。

Sun Fire ハイエンドシステムの HsPCI および HsPCI+ I/O アセンブリは、HsPCI および HsPCI+ I/O アセンブリが取り付けられているスロットに関連する **取り外し可能インジケータ LED** を備えています。各スロットはホットプラグコントローラを備えています。このコントローラは、スロットの電源を制御し、スロット内のアダプタの存在を検出します。ただし、SMS が他の Sun Fire ハイエンドシステムの HPU をサポートするのとは異なり、HsPCI および HsPCI+ I/O アセンブリのホットスワップを制御するソフトウェアは、ドメイン上の Solaris 環境の一部です。

SMS では、ユーザーがアダプタスロットの電源を投入したり切断することが可能です。

SMS ソフトウェアは、ドメインから実行可能なソフトウェアインタフェースを提供し、I/O ボード上のアダプタスロットに関連するハードウェアデバイスを制御します。

この節で説明している他のホットスワップの目的に対しては、HPU にはホットスワップ可能な I/O アダプタは含まれません。

SMS ソフトウェアは、Sun Fire ハイエンドシステムのラック内にあるすべての HPU のホットスワップサービスを可能にするサポートを提供します。

HPU がすべてのドメインから切り離されると、ホットスワップに必要なソフトウェアサポートは電源切断の制御だけです。

動的再構成 (DR) は、ドメインから DCU (システムボード) を切り離す際に使用されます。

## ホットアンプラグ

HPU が取り外されると、HPU の存在インジケータによってその不在が検出され、178 ページの「ハードウェア構成」で説明されているようにハードウェア構成ステータスが変更されます。

ホットアンプラグの際に予想されるユーザーの対話モードは次のとおりです。

取り外したい HPU を直接操作します。HPU のインジケータ LED が **取り外し可能ではない** と示している場合は、poweroff コマンドを使用して HPU の電源切断を要求します。電源切断機能で HPU がドメインによって使用されていることが検出されると、電源切断機能はエラーとなり、DR を使用して最初に HPU のアクティブな運用を解除する必要があることが示されます。詳細については、『System Management Services (SMS) 1.4 Dynamic Reconfiguration ユーザーマニュアル』を参照してください。

## ホットプラグ

新たに挿入された HPU の存在が検出され、178 ページの「ハードウェア構成」で説明しているようにハードウェア構成の変更が報告されます。

## SC のリセットおよび再起動

SC はメインとスペアの SC に対してソフトウェア処理型のリセットをサポートし、システムコントローラの外付けのリセットボタンと同様の機能を提供します。SC は、主にフェイルオーバーの後にリセットされます。メインの SC ソフトウェアがスペアの SC (存在する場合) をリセットしたり、その逆を行うことも可能です。SC は自身をリセットすることはできません。

### ▼ メインまたはスペアの SC をリセットする

`resetsc (1M)` コマンドで、他の SC にリセット信号を送ります。他の SC が存在しない場合、`resetsc` コマンドはエラーになって終了します。

#### 1. 次のように入力します。

```
sc0:sms-user:> resetsc
>About to reset other SC.Are you sure you want to continue?" (y or
[n])? y
```

詳細は、`resetsc` のマニュアルページを参照してください。

## HPU の LED

LED は、ホットプラグ可能ユニット (HPU) のステータスを反映します。LED は 3 つのグループで構成されます。

- 動作インジケータ LED は、電源がオンの場合に点灯します。
- 取り外し可能 LED は、HPU が取り外し可能な場合に点灯します。
- 障害 LED は、HPU のハードウェアエラーが検出された場合に点灯します。

この節では、SMS ソフトウェアが準拠する HPU の LED 制御のポリシーについて説明します。

システムコントローラを除くすべての Sun Fire ハイエンドシステムの HPU は、メインのシステムコントローラで実行されている SMS ソフトウェアの制御により、電源が投入されテストされます。

特に電源投入時リセットのときの LED の初期状態は、電源投入時リセットのときに POST が自動的に実行されることを前提として設計されています。この前提条件を満たす Sun Fire ハイエンドシステムの HPU は、システムコントローラだけです。システムコントローラの電源が投入されると、プロセッサは PROM から SC-POST コードの実行を開始します。

その他の HPU は、POST によってテストされるものもあれば、SMS ソフトウェアによってテスト (またはモニター) されるものもあり、通常は電源投入後すぐにテストが実行されますが、必ずしもそうならない場合もあります。

さらに、一方のドメインから他方のドメインに動的に再構成される HPU の電源投入の際には、POST を何度も実行することが可能です。POST と SMS の両方で同じ物理 HPU の障害を検出することも可能です。両者の違いは、システムコントローラと他の Sun Fire ハイエンドシステムの HPU との間の電源やテストの制御で、それらの管理に対するポリシーが異なります。

システムコントローラは、HPU の 3 組の LED を提供します。

- SC 全体の状態
- CP1500 または CP2140 スロットの状態
- SC スペアスロットの状態

Sun Fire ハイエンドシステムのラックに電源が投入されると、システムコントローラに電源が供給されます。動作インジケータ LED と **取り外し可能**インジケータは、ハードウェアによって適切に初期化されます。障害を正確に反映し、SC-POST の実行を妨げる問題が存在することが分かるように、3 つの障害 LED がすべて点灯します。

SMS ソフトウェアは、スペアのシステムコントローラの電源切断時に、動作インジケータ LED を消灯して、**取り外し可能**インジケータを点灯します。SMS ソフトウェアは、ソフトウェアが実行されているメイン SC の電源が切断されると、動作インジケータや**取り外し可能**インジケータの LED を調整できなくなります。

SC-POST は以下の処理を行います。

- SC のテスト完了時に障害が検出されなかった場合は、SC 障害インジケータ LED を消灯します。
- HPCI スロットのテスト完了時に障害が検出されなかった場合、SC-POST は SC スペアスロット障害 LED を消灯します。
- 制御ボードのテスト完了時に、制御ボードや SC メインスロットまたは SC スペアスロットで障害が検出されなかった場合、SC-POST は SC 障害 LED を消灯します。

SC-OpenBoot PROM ファームウェアおよび SMS ソフトウェアは、ハードウェアエラーを検出すると、システムコントローラ上の該当する障害 LED を点灯します。

システムコントローラ以外の HPU の LED を管理する際は、以下のポリシーが適用されます。



- Sun Fire ハイエンドシステムのラックに収められた、LED を備えたすべての非 SC HPU に関して、SMS は HPU に電源が供給されたときに動作インジケータ LED が常時点灯することを保証します。
- Sun Fire ハイエンドシステムに収められた、LED を備えたすべての非 SC HPU に関して、SMS は HPU が安全に取り外せる状態になったときのみ取り外し可能インジケータ LED が常時点灯することを保証します。HPU の取り外しや、Sun Fire ハイエンドシステムのハードウェアおよび実行中のソフトウェアの正常かつ連続的な動作を維持する際には、安全上の注意事項が適用されます。

---

**注** – Sun Fire ハイエンドシステムは、HPU の電源が投入されたり電源投入時リセットされたときに、動作インジケータ LED を点灯して、**取り外し可能**インジケータ LED を消灯します。

---

- ほとんどの場合、障害 LED とそれらの表示動作は、SC HPU と非 SC HPU では異なります。

SC では、障害 LED は電源投入時に点灯し、テスト期間中は点灯が維持され、障害が検出されなかった場合は消灯します。

障害は、SC-POST が以降の障害 LED を点灯できた後に検出されます。

そのため、SC が POST によってテストされている短い間を除いて、SC の障害 LED は電源投入以降に障害が発生したことを示します。非 SC HPU の場合も同様です (障害 LED の点灯は、電源投入以降に障害が検出されたことを示します)。

Sun Fire ハイエンドシステムに収められた LED を備えたすべての非 SC HPU は、HPU の電源が投入されたり電源投入時リセットされたときに、SMS は障害インジケータ LED を確実に消灯します。

- 149 ページの「電源投入時自己診断 (POST)」、またはハードウェア監視ソフトウェア、215 ページの「環境イベント」、218 ページの「ハードウェアエラーイベント」、および220 ページの「SC 障害イベント」などで上記の処理が指示されている場合、SMS は、HPU の障害 LED を常時点灯します。159 ページの「HPU の LED」で前述したように、障害インジケータは、次の電源投入または電源投入時リセットによって消灯されるまで点灯します。



## 第8章

---

# ドメインサービス

---

Sun Fire ハイエンドシステムハードウェアは、SC と各ドメインを接続するための、内部のプライベートなポイントツーポイントの Ethernet 接続を備えています。このネットワークは管理ネットワーク (Management Network : MAN) と呼ばれ、各ドメインにサポートサービスを提供するために使用されます。この章では、これらのサービスについて説明します。

この章では、以下の項目を説明します。

- 管理ネットワークの概要
- 管理ネットワークのサービス

---

## 管理ネットワークの概要

管理ネットワーク (MAN) 機能は、SC と各ドメインとのプライベートなポイントツーポイントのネットワーク接続を管理します。あるドメイン宛てのパケットは、SC と他のドメイン (図 8-1) とのネットワーク接続ではルーティングできません。

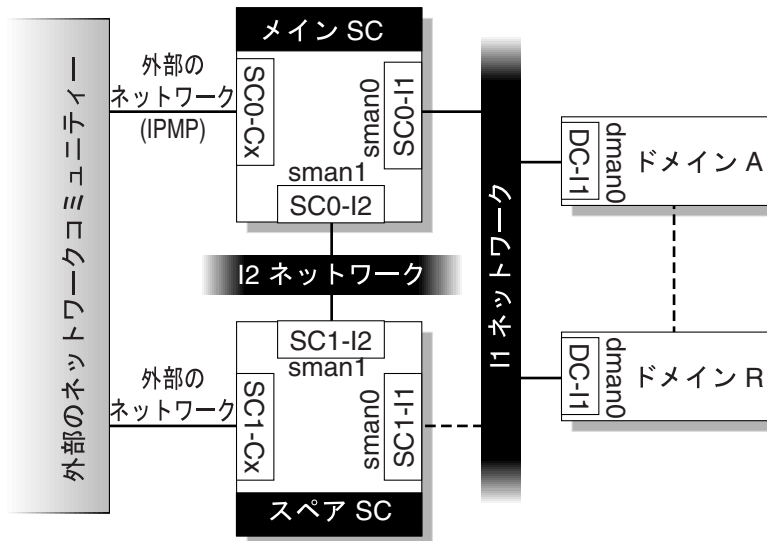


図 8-1 管理ネットワークの概要

## I1 ネットワーク

MAN をサポートするために Sun Fire ハイエンドシステムのシャーシに組み込まれたハードウェアは複雑です。このハードウェアは、18 個のネットワークインタフェース (NIC) を搭載しており、各 SC は、Sun Fire 15K/E25K システム上では 18 個の拡張 I/O スロット、Sun Fire 12K/E20K システム上では 9 個の拡張 I/O スロットに装着された各 NIC にポイントツーポイント形式で接続されています。この設計により、SC と DSD とのポイントツーポイントの Ethernet リンクの数は、その DSD で構成された I/O ボードの数によって異なります。SC の各 NIC は、I/O ボード上のハブや NIC に接続されています。NIC は I/O ボードに内蔵されている 1 つの部品であり、独立したアダプタカードではありません。同様に、Ethernet ハブも I/O ボード上に配置されています。このインテリジェントハブは、統計情報を収集できます。これらのポイントツーポイントのリンクは、総称して I1 ネットワークと呼ばれます。ドメインには複数の I/O ボードを配置できるため、SC からドメインへの複数の冗長ネットワーク接続が可能です。

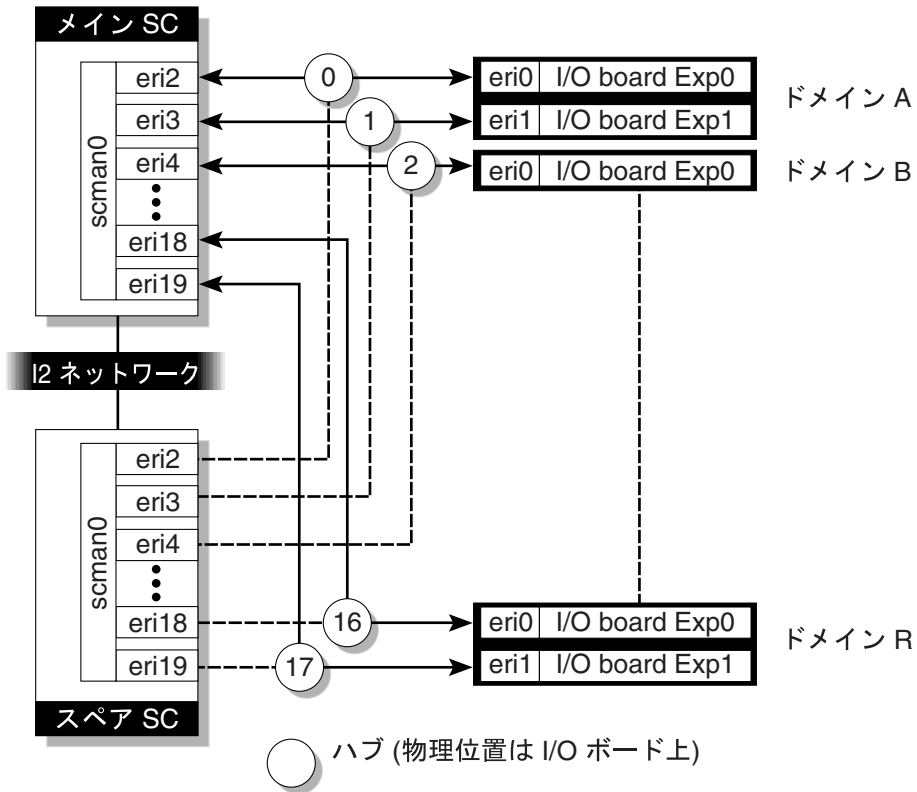


図 8-2 Sun Fire 15K/E25K の I1 ネットワークの概要

注 - I1 MAN ネットワークはプライベートなネットワークであり、汎用のネットワークではありません。このネットワークを介して、外部の IP トラフィックをルーティングすることはできません。MAN へのアクセスは、システムコントローラとドメインに制限されています。

SC 上では、MAN ソフトウェアは I1 ネットワークのメタインタフェースを作成し、Solaris オペレーティング環境に対して 1 つのネットワークインタフェース `scman0` を提供します。詳細は、Solaris の `scman(1M)` のマニュアルページを参照してください。

MAN ソフトウェアは通信エラーを検出して、代替パスが利用できる場合は自動的にパスを切り替えます。MAN ソフトウェアは、I1 ネットワーク上のネットワークトラフィックのドメインの切り離しも行います。同様のソフトウェアはドメイン側で動作します。

## I2 ネットワーク

2つのNICで構成されるシステムコントローラ(2台)の間にも、内部ネットワークが存在します。このネットワークはI2ネットワークと呼ばれます。これはSC間のプライベートなネットワークで、I1ネットワークからは完全に独立しています。

MANソフトウェアはI2ネットワークのメタインタフェースも作成します。このインタフェースは、Solarisソフトウェアに対しscman1として提供されます。I1ネットワークと同様にI2ネットワークにも、パスの障害を検出して、代替パスが利用できる場合はパスを切り替えるメカニズムがあります。

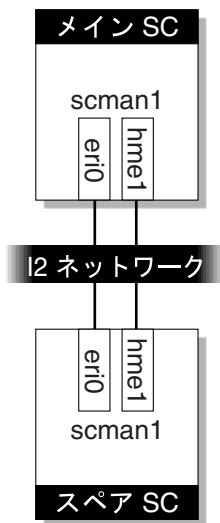


図 8-3 I2 ネットワークの概要

SC上の仮想ネットワークアダプタは、標準のネットワークアダプタとして提供されます。このネットワークアダプタは、他のネットワークアダプタ(qfe、hmeなど)と同様に管理できます。この仮想ネットワークアダプタは、nnd(1M)、netstat(1M)、ifconfig(1M)などの通常システム管理ツールを使用して管理できます。セキュリティー上の理由から、これらのツールでEthernetアドレスの変更などを行ってはなりません。

MAN は、特別な性質を持つ IP ネットワークとして動作し、管理されます (たとえば、MAN ソフトウェアによる IP 転送は許可されません)。そのため MAN は、上記に示した例外はありますが、他の IP ネットワークと同じように動作します。ユーザーのサイト構成やセキュリティー要件に基づいて、ドメインをユーザーのネットワークに接続することができます。ドメインの接続については、本書で説明していません。『Solaris のシステム管理 (資源管理とネットワークサービス)』を参照してください。

## 外部ネットワークの監視

Sun Fire ハイエンドシステムの外部ネットワークの監視機能では、SC から顧客のネットワーク (コミュニティ) への利用度の高いネットワーク接続を提供します。この機能は、Solaris 9 で提供される IPMP (IP ネットワークマルチパス) のフレームワークを基にしています。IPMP についての詳細は、『Solaris のシステム管理 (IP サービス)』を参照してください。

外部ネットワークは 2 つまでのコミュニティで構成されます。1 つまたは 2 つのコミュニティで構成することも、あるいはコミュニティをゼロにすることもできます。コミュニティがゼロであるということは、外部ネットワークが監視されないことを意味します。インストールの際は、ユーザーコミュニティはノードをネットワークに接続する SC 上の RJ45 ジャックにケーブルで物理的に接続されます。

外部ネットワークの接続についての詳細は、『Sun Fire 15K/12K システムサイト計画の手引き』を参照してください。

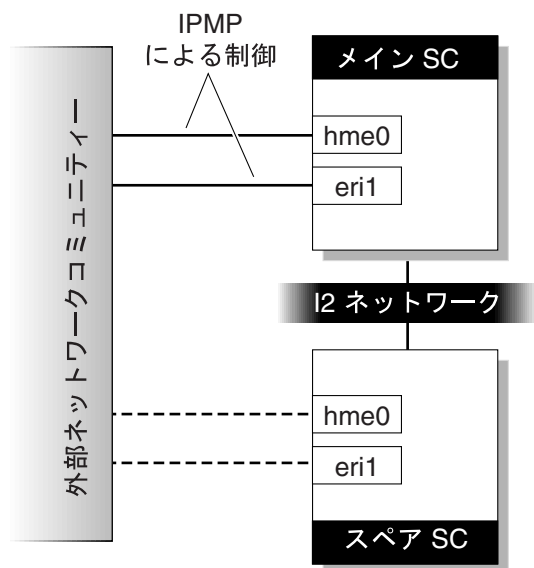


図 8-4 外部ネットワークの概要

コミュニティという用語は、ユーザーのサイトの IP ネットワークを指します。たとえば、エンジニアリングコミュニティや会計コミュニティなどです。コミュニティ名はインタフェースグループ名として使用されます。インタフェースグループは、同じコミュニティに接続されているネットワークインタフェースのグループです。

外部ネットワークの監視機能を構成するには、各システムコントローラに対して追加 IP アドレスをいくつか割り当てる必要があります。

アドレスは次のように分類されます。

- **テストアドレス** - 各システムコントローラ (hme0 および eri1) の外部ネットワークインタフェースに割り当てられる IP アドレスです。各 IP テストアドレスは、割り当て先の特定のネットワークインタフェースの状態をテストする際に使用されます。各ネットワークインタフェースには、それぞれ 1 つの IP テストアドレスが割り当てられます。これらの IP テストアドレスは、特定のネットワークインタフェースに固定的に関連付けられます。ネットワークインタフェースに障害が発生すると、そのネットワークインタフェースに関連付けられた IP テストアドレスにはアクセスできなくなります。

---

注 - IPv6 の場合は、テストアドレスは使用されず、“リンクローカル” アドレスが使用されます。

---



- **フェイルオーバーアドレス**- フェイルオーバーアドレスは 2 種類あります。
  - **SC パスグループ専用アドレス** - 各システムコントローラの特定のインタフェースグループに割り当てられる IP アドレスです。これらの IP アドレスは、コミュニティの特定のシステムコントローラに対して利用度の高い IP 接続を提供するために使用されます。SC パスグループ専用アドレスには、インタフェースグループ内の 1 つ以上のネットワークインタフェースが機能している限りアクセスできます。

---

注 - SC パスグループ専用アドレスは、インタフェースグループ内にネットワークインタフェースが 1 つしかない場合は不要です。グループ内にはフェイルオーバー対象の他のネットワークインタフェースがないため、テストアドレスとコミュニティフェイルオーバーアドレスだけが必要です。

---

- **コミュニティフェイルオーバーアドレス**- メイン SC の特定のコミュニティ (つまり Community C1) に割り当てられる IP アドレスです。コミュニティフェイルオーバーアドレスは、SC 0 または SC1 のどちらかの MAIN SC への IP 接続を提供するために使用されます。

すべての外部ソフトウェアは、SC と通信する際にコミュニティフェイルオーバーアドレスを参照する必要があります。このアドレスは、常に MAIN SC に接続されます。このため、フェイルオーバーが発生しても、外部のクライアントは SC にアクセスするために自分の構成を変更する必要はありません。SC のフェイルオーバーについての詳細は、183 ページの「SC フェイルオーバー」を参照してください。

## MAN のデーモンとドライバ

MAN のデーモンやデバイスドライバについての詳細は、`mand(1M)` のマニュアルページ、および Solaris の `scman(1M)`、`dman(1M)` の各マニュアルページを参照してください。詳細については、50 ページの「管理ネットワークデーモン」を参照してください。

---

## 管理ネットワークのサービス

SC とドメインの間で MAN が提供する主なネットワークサービスは以下のとおりです。

- ドメインコンソール
- メッセージロギング
- 動的再構成 (DR)
- ネットワーク起動 / Solaris のインストール
- システムコントローラ (SC) のハートビート

# ドメインコンソール

ドメイン内で実行されるソフトウェア (OpenBoot PROM、kadb、および Solaris ソフトウェア) では、重要な通信を行う際にシステムコンソールが使用されます。

ドメインコンソールはログインセッションをサポートしていて安全です。なぜなら、Solaris 環境のデフォルト設定では、コンソールで **スーパーユーザー** のログインのみ受け付けることが可能だからです。ドメインコンソールには、遠隔管理者がパブリックネットワーク経由で安全にアクセスできます。

コンソールの動作は、ドメイン内で実行されているソフトウェアの状態を反映します。ユーザーエントリの文字エコーは、ドメインに接続された 9600 ボーのシリアル端末の文字エコーとほぼ同じです。ユーザー入力のエコーにはならない出力文字は、主に実行されたコマンドやコマンドインタプリタからの出力、または Solaris ソフトウェアからのログメッセージの出力のいずれかです。ユーザー入力のエコー応答時間は、他のドメインでのアクティビティや、ドメインに対する SMS のサポートアクティビティによって、大幅に変更されることはありません。

ドメインコンソールから、ドメインの Solaris ソフトウェアで kadb を実行できます。ドメイン上で実行されている OpenBoot PROM との対話では、ドメインコンソールが使用されます。コンソールは、Solaris ソフトウェアからのログメッセージの出力先として使用できます。詳細は `syslog.conf(4)` を参照してください。コンソールは、ドメイン上でソフトウェア (Solaris、OpenBoot PROM、kadb) が実行されている場合に使用できます。

複数の接続を開いて、ドメインコンソールの出力を表示することができます。ただし、デフォルトは排他的に **ロックされた接続** です。

詳細は、8 ページの「SMS コンソールウィンドウ」を参照してください。

ドメイン管理者は、他者が行っているドメインコンソールの接続を強制的に切断することができます。

ドメインコンソールから OpenBoot PROM や kadb に強制的に割り込むこともできますが、お勧めできません (これは、物理コンソールを備えた Sun SPARC<sup>®</sup> システムで使用可能な、L1-A や STOP-A の物理的なキー操作に相当します)。SMS は、以降のドメインのクラッシュ分析で使用するための、コンソールの出力履歴を取得します。各ドメインの最後のコンソール出力のスナップショットは、`/var/opt/SUNWSMS/adm/domain_id/console` で入手できます。

Sun Fire ハイエンドシステムは、共有メモリーコンソールを利用したり、コンソールの別のネットワークデータパスを利用するためのハードウェアを提供します。共有メモリーコンソールに使用されるハードウェアは、コンソールデータの転送の際に直接的に応答時間を課すことは少ないですが、すべてのドメインに対し、他の監視や制御の目的でも使用されるため、ハードウェア資源の競合によって起こる応答時間のリスクが存在します。

MAN はプライベートなネットワークパスを備えており、ドメインコンソールのトラフィックを安全に SC に転送します。詳細は、169 ページの「管理ネットワークのサービス」を参照してください。コンソールはデュアルパスの特性を備えているため、Solaris ソフトウェアが実行されている場合は、最低でも 1つのパスが許容可能なコンソール応答時間を提供します。デュアルパスコンソールは、エラーに直面した場合に威力を発揮します。デュアルパスコンソールは、一方のドメインコンソールのパスに障害を発見すると、自動的に他方のドメインコンソールのパスにフェイルオーバーします。デュアルパスコンソールでは、使用するドメインコンソールのパスをユーザー主導で選択できます。

smsconfig(1M) は SC の構成を行うユーティリティーで、管理ネットワークデーモンの mand(1M) によって使用されるホスト名、IP アドレス、およびネットマスクの設定を、最初に行ったり、または後から変更することができます。50 ページの「管理ネットワークデーモン」を参照してください。

mand コマンドは、プラットフォーム構成データベース (pcd) でこれらの各フィールドを初期化したり更新します。

mand コマンドは、ssd コマンドによって自動的に起動されます。管理ネットワークのデーモンは、メインの SC では *main* モードで実行され、スペアの SC では *spare* モードで実行されます。

詳細は、SMS の console(1M)、mand(1M)、smsconfig(1M) の各マニュアルページ、および Solaris の dman(1M)、scman(1M) の各マニュアルページを参照してください。

## メッセージロギング

MAN は、構成に応じて重要な syslog メッセージのコピーをドメインから SC のディスク記憶装置に転送し、ドメインがクラッシュしたり起動不能になった場合の障害分析に役立ちます。詳細については、204 ページの「ログファイルの管理」を参照してください。

## 動的再構成

DR 操作 (I/O ボードのネットワーク接続の終端をドメインから切り離す処理) に関する自動ネットワーク再構成は、SC から実行されます。

MAN ソフトウェアレイヤーを使用すると、MAN ハードウェアに対するインタフェースを簡素化できます。MAN ソフトウェアは、DSD によって使用される動的再構成 (DR) を処理します。その際にドメイン管理者やプラットフォーム管理者によるネットワーク構成は必要としません。

MAN を使用するドメイン内のソフトウェアは、現在どの SC がメイン SC なのかを区別する必要はありません。動的再構成についての詳細は、『System Management Services (SMS) 1.4 Dynamic Reconfiguration ユーザーマニュアル』を参照してください。

## ネットワーク起動および Solaris ソフトウェアのインストール

SC は、各ドメインに対してネットワークから Solaris の起動を行うサービスを提供します。

---

**注** - これは、ディスクレスの Sun Fire ハイエンドシステムドメイン全体を SC のネットワークサービスによってサポートすることを目的としているわけではありません。SC のネットワーク起動サービスは、主にドメインの致命的なディスク障害からの回復を目的としています。

---

Solaris ソフトウェアをドメインに初めてインストールすると、以降のシステム再起動の際にそれを MAN に接続するネットワークインタフェースが自動的に作成されます。MAN を構成したり使用する際に必要なドメイン管理者のタスクは、これ以外にありません。

MAN はプライベートネットワークとして構成されます。管理ネットワークに割り当てられるデフォルトアドレスは、プライベートネットワーク用に予約されている IP アドレス空間を使用して提供されます。Sun Fire ハイエンドシステムがプライベートな顧客ネットワークに接続されていて、選択された MAN のデフォルト IP アドレス範囲がその顧客ネットワークですでに使用されている場合は、MAN のデフォルトアドレスの割り当てを変更することができます。

SC は、Solaris ソフトウェアの 2 つ以上の異なるバージョンを実行しているドメインの同時ネットワーク起動をサポートしています。

SC は、一度に 1 つのドメインに対するソフトウェアのインストールサービスを提供します。

## SC のハートビート

I2 ネットワークは、相互運用システム方式によるコントローラの通信です。このネットワークはハートビートネットワークとも呼ばれます。メインの SMS のフェイルオーバーメカニズムでは、スペア SC の状態を判定する手段の 1 つとして、このネットワークを利用します。詳細は、183 ページの「SC フェイルオーバー」を参照してください。I2 ネットワークについての詳細は、166 ページの「I2 ネットワーク」を参照してください。

# ドメインのステータス

---

ステータス関数は、サーバーのハードウェアやソフトウェアのステータスを示す測定値を返します。このため、これらの関数はステータスを表示するための値や、モニターソフトウェアへ入力するための値を提供する際に使用されます。モニターソフトウェアは、ステータス関数を定期的に調べて、戻り値が通常の動作制限内かどうか検証します。この章では、ステータス関数を使用するモニター関数やイベント検出関数について説明します。

この章では、以下の項目を説明します。

- ソフトウェアのステータス
- ハードウェアのステータス
- SC のハードウェアおよびソフトウェアのステータス

---

## ソフトウェアのステータス

ソフトウェアのステータスは、ドメインで実行されているソフトウェアによって提供されるステータス情報で構成されます。現在実行されているソフトウェアコンポーネント (たとえば POST、OpenBoot PROM、または Solaris ソフトウェア) の識別情報が得られます。その他のステータス情報 (起動、実行、パニック) も得られます。

SMS ソフトウェアで提供される以下のコマンドは、ドメイン内で現在実行されているソフトウェアがあれば、そのステータスを表示します。

- `showboards`
- `showdevices`
- `showenvironment`
- `showobpparams`
- `showplatform`
- `showxirstate`

## ステータスコマンド

### showboards コマンド

showboards(1M) コマンドは、DCU の割り当て情報やステータスを表示します。これらに含まれる情報は、場所、電源、ボードのタイプ、テストステータス、およびドメインです。

プラットフォーム管理者の場合は、オプションを何も指定しないと、showboards コマンドによって、**割り当て済みの DCU** や **使用可能な DCU** を含むすべての DCU が表示されます。ドメイン管理者または構成者の場合は、showboards コマンドによって、ドメインの使用可能構成要素リストに含まれている **割り当て済みの** ボードや **使用可能な** ボードを含む、ユーザーが特権を持つドメインの DCU だけが表示されます。

*domain\_indicator* を指定した場合は、このコマンドによって、目的のドメインに対して **割り当てられた DCU** や **使用可能な DCU** が表示されます。-a オプションを使用すると、showboards コマンドによって、DCU を含むすべてのボードが表示されます。

詳細や例については、76 ページの「ボードステータスを取得する」および showboards のマニュアルページを参照してください。

### showdevices コマンド

showdevices(1M) コマンドは、システムボード上の構成済みの物理デバイスや、それらデバイスで使用可能な資源を表示します。使用状況情報は、システム資源をアクティブに管理しているアプリケーションおよびサブシステムによって提供されます。必要な場合は、管理対象の資源をオフラインで問い合わせることによって、システムボードの DR 操作による影響の予測を表示できます。

showdevices は、1 つ以上の Sun Fire ハイエンドシステムドメインからデバイス情報を収集します。このコマンドは、dca(1M) をプロキシとして使用して、ドメインから情報を収集します。

詳細や例については、92 ページの「デバイスステータスを取得する」および showdevices のマニュアルページを参照してください。

### showenvironment コマンド

showenvironment(1M) コマンドは、位置、デバイス、センサー、値、ユニット、年数、ステータスなどの環境データを表示します。ファントレイについては、電源、速度、ファン番号が表示されます。バルク電源については、電源、値、ユニット、ステータスが表示されます。

ドメインの *domain\_indicator* を指定した場合、ユーザーがそのドメインに対する特権を持っていれば、そのドメインに関連する環境データが表示されます。ドメインを指定しない場合は、ユーザーに対して許可されたすべてのドメインが表示されます。

DCU (たとえば CPU や I/O) がドメインに属している場合、その DCU のステータスを表示するには、そのドメインの特権を持っている必要があります。ファントレイ、バルク電源、または他のボードなどに関連する環境データは、ドメインの許可がなくても表示できます。-p オプションを使用すれば、温度、電圧、電流、障害、バルク電源ステータス、およびファントレースステータスの個別のレポートを指定することもできます。-p オプションを指定しない場合は、すべてのレポートが表示されます。

詳細や例については、179 ページの「環境ステータス」および `showenvironment` のマニュアルページを参照してください。

## showobpparams コマンド

`showobpparams(1M)` コマンドは、OpenBoot PROM の起動パラメタを表示します。`showobpparams` コマンドを使用すると、ドメイン管理者は `setkeyswitch(1M)` によって OpenBoot PROM に渡される仮想の NVRAM および REBOOT パラメタを表示できます。

詳細や例については、97 ページの「OpenBoot PROM 変数の設定」および `showobpparams` のマニュアルページを参照してください。

## showplatform コマンド

`showplatform(1M)` コマンドは、使用可能構成要素リストや、各ドメインのステータスを表示します。

ドメインは、*domain\_tag* が存在すればそれによって識別されます。それ以外の場合は、*domain\_id* の A ~ R のいずれかの文字で識別されます。文字セットは大文字と小文字の区別があります。Solaris の *hostname* が存在すればそれ表示されます。ドメインに *hostname* が割り当てられていない場合は、Unknown が表示されます。

以下にドメインの各ステータスのリストを示します。

ステータス	説明
Unknown	ドメインの状態を判定できないか、ドメインの IDPROM イメージファイルが存在しない (後者は Ethernet アドレスの場合のみ)。購入先にご連絡ください。
Powered Off	ドメインに電源が投入されていない。
Keyswitch Standby	ドメインのキースイッチが STANDBY に設定されている。
Running Domain POST	ドメイン電源投入時自己診断が実行中。

---

Loading OBP	ドメインの OpenBoot PROM がロード中。
Booting OBP	ドメインで OpenBoot PROM を起動中。
Running OBP	ドメインの OpenBoot PROM が実行中。
In OBP Callback	ドメインが停止し、OpenBoot PROM に戻っている。
Loading Solaris	OpenBoot PROM が Solaris ソフトウェアをロード中。
Booting Solaris	ドメインで Solaris ソフトウェアを起動中。
Domain Exited OBP	ドメインの OpenBoot PROM が終了した。
OBP Failed	ドメインで OpenBoot PROM の実行に失敗した。
OBP in sync Callback to OS	OpenBoot PROM が Solaris ソフトウェアに同期コールバックを実行している。
Exited OBP	OpenBoot PROM が終了しました。
In OBP Error Reset	ドメインがエラーリセット状態に陥り、OpenBoot PROM に戻っている。
Solaris Halted in OBP	Solaris ソフトウェアが停止し、ドメインが OpenBoot PROM に戻っている。
OBP Debugging	OpenBoot PROM がデバッガとして使用されている。
Environmental Domain Halt	環境の緊急事態によってドメインがシャットダウンされた。
Booting Solaris Failed	OpenBoot PROM が動作しているが、起動に失敗した。
Loading Solaris Failed	OpenBoot PROM が動作しているが、ロードに失敗した。
Running Solaris	ドメインで Solaris ソフトウェアが動作している。
Solaris Quiesce In-Progress	Solaris ソフトウェアの休止処理中。
Solaris Quiesced	Solaris ソフトウェアが休止している。
Solaris Resume In-Progress	Solaris ソフトウェアの再開中。
Solaris Panic	Solaris ソフトウェアがパニックに陥り、パニックフローが開始された。
Solaris Panic Debug	Solaris ソフトウェアがパニックに陥り、デバッガモードに移行中。
Solaris Panic Continue	デバッガモードが終了した (パニックフローは続行)。
Solaris Panic Dump	パニックダンプが開始された。
Solaris Halt	Solaris ソフトウェアが停止した。
Solaris Panic Exit	Solaris ソフトウェアがパニックによって終了した。
Environmental Emergency	環境上の緊急事態が検出された。
Debugging Solaris	Solaris ソフトウェアのデバッグ中 (ハング状態とは異なる)。

---



---

Solaris Exited	Solaris ソフトウェアが終了した。
Domain Down	ドメインがダウンしており、setkeyswitch によってキースイッチが ON、DIAG、または SECURE に設定されている。
In Recovery	ドメインで自動システム回復が実行中。

---

ドメインのステータスには、2 種類の状態が反映されます。1 つは dsmd がドメインの復元を試みている状態、もう 1 つは dsmd によるドメイン復元が失敗に終わった状態です。2 つ目の状態であれば、ステータスは常に Domain Down になります。最初の状態は、Domain Down 以外のステータスとして表示される場合があります。どちらの状態でも、Domain Down ステータスから復帰するには、setkeyswitch off と setkeyswitch on を次のように実行します。

```
sc0:sms-user:> setkeyswitch off
sc0:sms-user:> setkeyswitch on
```

詳細や例については、78 ページの「ドメインステータスを取得する」および showplatform のマニュアルページを参照してください。

## showxirstate コマンド

showxirstate (1M) コマンドは、プロセッサにリセットパルスが送信された後の CPU ダンプ情報を表示します。この保存ステータスのダンプ情報を使用して、異常なドメインの動作の原因を分析することができます。showxirstate コマンドは、そのドメイン内のアクティブなプロセッサのリストを作成して、各プロセッサの保存ステータス情報 (プロセッサのシグニチャーを含む) を取得します。

showxirstate コマンドのデータは、デフォルトでは /var/opt/SUNWSMS/adm/domain\_id/dump に保存されます。

詳細や例については、showxirstate のマニュアルページを参照してください。

## Solaris ソフトウェアのハートビート

Solaris 環境の通常動作時には、SC から読み取り可能なハートビートインジケータが定期的に作成されます。dsmd コマンドは、ハートビートの更新データが存在しないことによって、実行中の Solaris システムがハングしたことを検出します。ハングの状態が検出されるのは Solaris ソフトウェアだけで、それ以外のソフトウェアコンポーネントのハングは検出されません。

---

**注** – Solaris ソフトウェアのハートビートを、SC 対 SC (ハードウェア) のハートビートやハートビートネットワークと混同しないでください。どちらもフェイルオーバーの状態を判定する際に使用されます。詳細は、172 ページの「SC のハートビート」を参照してください。

---

Solaris ハートビートの応答が発生するのは、dsmd コマンドが Solaris ハートビートを完全に更新できない障害を検出して、Solaris ソフトウェアがハングしていることを示す場合に限られます。Solaris ソフトウェアのハングが検出されると、dsmd コマンドは ASR を実行します。

---

## ハードウェアのステータス

ハードウェアのステータス関数は、ハードウェア構成、検出されたハードウェアの障害、およびプラットフォームの環境状態に関する情報をレポートします。

### ハードウェア構成

Sun Fire ハイエンドシステムのシステム管理ソフトウェアでは、以下のハードウェア構成ステータスを取得できます。

- 各ボードに物理的に存在するハードウェアコンポーネント (POST によって検出)
- POST に失敗したため使用されていないハードウェアコンポーネント
- システムボードなどのホットプラグ可能ユニット (HPU) の存在の有無
- POST が実行されたときにブラックリストに存在していたため使用されないハードウェアコンポーネント (149 ページの「電源投入時自己診断 (POST)」を参照)
- 各 FRU の SEEPROM の内容 (パーツ番号やシリアル番号を含む)

---

**注** – SC 上で実行中の SMS が取得できるハードウェア構成ステータスは、存在の有無に制限されます。これには、I/O 構成に関する情報 (I/O アダプタの装着位置や、I/O アダプタに接続されているデバイスなど) は含まれません。このような情報は、I/O アダプタを所有しているドメインで実行中のソフトウェアだけが取得できます。

---

この節で説明している関数でサポートされているハードウェア構成には、I/O アダプタや I/O デバイスは含まれません。showboards コマンドは、存在するハードウェアコンポーネントをすべて表示します。

150 ページの「ブラックリストの編集」で説明しているように、現在のコンポーネントのブラックリストの内容は、いつでも表示したり変更できます。

## 環境ステータス

以下のハードウェア環境の測定値が取得できます。

- 温度
- 電源の電圧およびアンペア数
- ファンのステータス (停止、低速、高速、障害)
- 電源のステータス
- 障害

showenvironment コマンドは、Sun Fire ハイエンドシステムのラック内で取得できるすべての環境測定値を表示します。

### ▼ ドメイン A の環境ステータスを表示する

1. SC にログインします。

プラットフォーム管理者は、プラットフォーム全体のすべての環境ステータスを表示できます。ドメイン管理者は、特権を持つドメインの環境ステータスのみを表示できます。

2. 次のように入力します。

```
sc0:sms-user:> showenvironment -d A
```

159 ページの「HPU の LED」で説明しているように、Sun Fire ハイエンドシステムの HPU の動作インジケータ LED は、その HPU の電源が投入されていることを視覚的に表示し、取り外し可能インジケータ LED は、その HPU が取り外し可能であることを視覚的に表示します。

## ハードウェアエラーのステータス

dsmd コマンドは、Sun Fire ハイエンドシステムハードウェアの動作状態を監視して、エラーをレポートします。いくつかのエラーの発生は、SC に直接報告されます (各 ASIC のエラーレジスタは、エラーサマリーレジスタを提供する SC の SBBC に伝播されます)。いくつかのエラーの発生は、SC に対する割り込みによって示されますが、いくつかのエラーステータスについては、SC がハードウェアレジスタでエラーの兆候を監視する必要があります。ハードウェアエラーが検出されると、esmd コマンドは定められた手順に従ってハードウェアエラーのステータスを収集したり、クリアしたりします。

Sun Fire ハイエンドシステムのハードウェアでは、以下のタイプのエラーが発生することがあります。

- ドメインの停止。ドメイン内のすべてのハードウェア動作を終了させる致命的なハードウェアエラー
- 記録の停止。データ転送エラー (CE ECC など) が発生したときに、ハードウェアによるトランザクション履歴の収集が停止する。
- SPARC プロセッサのエラー状態 (RED\_state / ウォッチドッグリセットなど)
- ASIC で検出された致命的でないハードウェアエラー

ハードウェアエラーのステータスは、一般にステータスとしてレポートされません。その代わりに、ハードウェアエラーが発生した場合は、イベント処理関数によってさまざまなアクションが実行されます (エラーログの記録、ASR の実行など)。これらの関数については、203 ページの「ドメインイベント」で説明しています。

---

注 - 159 ページの「HPU の LED」で説明しているように、障害 LED は POST が完了した後に、最終電源投入時以降、または電源投入時リセット以降に障害が発見された Sun Fire ハイエンドシステムの HPU を識別します。

---

## SC のハードウェアおよびソフトウェアのステータス

SMS が正しく動作するかどうかは、SC 上のハードウェアと Solaris ソフトウェアが正しく動作するかどうかによって決まります。メインからスペアへのシステムコントローラの自動フェイルオーバーをサポートするには、スペア上でハードウェアとソフトウェアが正常に動作していることが必要です。メインのシステムコントローラ上で実行されている SMS ソフトウェアは、スペアが検出可能な方法でソフトウェアやハードウェアの障害を診断するために十分な動作を確保しているか、またはスペアが検出可能な方法でエラーになっている必要があります。

SC-POST は、システムコントローラのハードウェアステータスを判定します。SC-POST は、電源投入時または電源投入時リセットの際にシステムコントローラをテストして構成します。

SC が機能しなくなると、SC は起動しません。

制御ボードが機能しなくなると、SC は通常どおり起動しますが、制御ボードのデバイスにはアクセスできません。システムコントローラの起動に必要なハードウェアの動作レベルは、実質的にスタンダアロンの SC で必要な動作レベルと同じです。

SC-POST は、診断結果を SC のコンソールシリアルポート (TTY-A) に出力します。さらに、SC-POST は診断ステータスの簡単なサマリーメッセージを NVRAM バッファに残します。NVRAM バッファは Solaris ドライバで読み込むことが可能で、Solaris ソフトウェアの起動時に記録および表示されます。

SC のファームウェアおよびソフトウェアは、SC のハードウェア障害を識別したり修正するための情報を表示します。

SC のファームウェアおよびソフトウェアは、システムコントローラのハードウェアが機能していることを検証するソフトウェアインタフェースを提供します。これによって、稼働中のシステムコントローラは、使用度の高い SC 構成のメインコントローラとして選択されます。

システムコントローラの LED は、159 ページの「HPU の LED」で説明しているように、電源や検出されたハードウェア障害に関するステータスを視覚的に表示します。

Solaris ソフトウェアは、自己診断と自動復旧 (パニックと再起動) のレベルを提供します。Solaris ソフトウェアは、SC のハードウェアウォッチドッグロジックを利用して、ハング状態をトラップし、強制的に自動復旧再起動を行います。

SC の間には、4 つのハードウェア通信パス (Ethernet 接続 2 つ、ハードウェアネットワーク、および SC 対 SC のハートビート信号) があります。各 SC はこれらのパスを、使用度の高い SC の構成で使用して、他の SC のハングや障害を検出します。

SMS は、使用度の高くない SC の構成でも自己診断を実施し、自動障害復旧手順を定めます。

SMS ソフトウェアは復旧の際に、プラットフォームのハードウェアを必要に応じて既存の有効な構成に戻すか、またはそれが不可能なことをレポートします。

SMS ソフトウェアは、1 度発生したソフトウェア障害の工学的診断を行うために必要な情報を記録します。

SMS ソフトウェアは、自己を初期化して完全に機能するようになるのにかなりの時間がかかります。この間に、ユーザーインタフェースは予測可能な状態で機能します。ユーザーコマンドの拒否は、システムを初期化するためであると明示されるとともに、適切な間隔を空けて再試行するようにアドバイスされます。

SMS のソフトウェア環境では、分散型クライアント / サーバーアーキテクチャが使用されます。初期化をまだ完了していないプロセスと対話しようとして、SMS の初期化の際に発生したエラーは、静的に処理されます。



## 第10章

# SC フェイルオーバー

---

SC フェイルオーバーは、Sun Fire ハイエンドシステムの管理操作に高可用性の機能を追加してシステムの稼働時間を最大にします。Sun Fire ハイエンドシステムには2つのSCがあります。フェイルオーバーは、高可用性の2つのSCシステム構成のソフトウェアをサポートします。

メイン SC は、Sun Fire ハイエンドシステム全体のすべての資源を提供します。メイン SC またはメイン SC から他のシステムデバイスへのハードウェア制御パス (制御バスインタフェースや Ethernet インタフェースなど) でハードウェアまたはソフトウェアの障害が発生すると、SC フェイルオーバーソフトウェアは自動的にスペア SC に対してフェイルオーバーを行います。スペア SC は、メイン SC として動作することを認識して、すべてのメイン SC の処理を継続します。高可用性の2つのSCシステム構成では、SMS のデータ、構成、ログファイルはスペア SC に複製されます。アクティブドメインは、この切り換えの影響を受けません。

この章では、以下の項目を説明します。

- 概要
- 障害の監視
- ファイルの伝達
- フェイルオーバーの管理
- フェイルオーバーの CLI
- コマンド同期
- データの同期
- 障害および回復
- セキュリティー

## 概要

現在の高可用性 SC 構成では、1 つの SC はもう 1 つの SC に対する「ホットスペア」として機能します。

フェイルオーバーは、Sun Fire ハイエンドシステムの管理で単独ポイントの障害を除去します。fomd は、可能な限り多くの複数ポイントの障害を特定して処理します。フェイルオーバーのシナリオは、195 ページの「障害および回復」に示してあります。

SC フェイルオーバーのどの時点でも、SC の一時的なサービスの停止を除いて、フェイルオーバープロセスが構成済みまたは実行中のドメインに悪影響を与えることはありません。

高可用性 SC システムでの処理は以下のようになります。

- メイン SC で障害 (ソフトウェアまたはハードウェア) が検出されると、fomd は自動的にスペア SC に対して処理を継続します。
- スペア SC は、メイン SC との通信が停止したことを検出すると、テイクオーバーを起動してメインの役割を引き継ぎます。

SC フェイルオーバーメカニズムの中心には、フェイルオーバー管理デーモン (fomd (1M)) があります。このデーモンは、メインとスペアの両方の SC にインストールされます。

fomd デーモンは以下の処理を実行します。

- SC の役割を担当するのがメインかスペアなのかを判定します。
- 周期的な健全性ステータスメッセージ要求の方法で、リモート SC のハードウェアとソフトウェアの一般的な健全性ステータスを要求します。このメッセージは、2 つの SC 間の SMS 管理ネットワーク (MAN) を通して送信されます。
- 回復可能および回復不能なハードウェアおよびソフトウェアの障害のチェックや処理を行います。
- 2 つの SC 間での制御分割条件の可能性を常に排除します。(制御分割とは、両方の SC がそれぞれをメイン SC であると見なす場合をいいます。)
- メイン SC の障害から回復するための時間を 5 ~ 8 分用意します。回復時間に含まれるのは、fomd が障害を検出し、障害について了解して、メイン SC の処理をスペア SC に引き継ぐまでの時間です。
- SC フェイルオーバーの発生をプラットフォームのメッセージログに記録します。

SC フェイルオーバーの影響を受けるサービスは以下のとおりです。

- すべてのネットワーク接続
- SC からドメインおよびドメインから SC IOSRAM/Mailbox への通信
- メイン SC で動作しているあらゆるプロセス



接続を確立する場合に、メイン SC のホスト名を知る必要はありません。SMS の構成の中で (smsconfig (1M) のマニュアルページを参照)、論理的なホスト名が作成され、メイン SC で常にアクティブになります。ネットワークデータベースでの論理的ホスト名の作成についての詳細は、『Sun Fire 15K/12K システムサイト計画の手引き』および『System Management Services (SMS) 1.4.1 インストールマニュアル』を参照してください。

SC フェイルオーバーで影響を受けた処理は、フェイルオーバーの完了後に回復することができます。影響を受けた処理を再起動すると、その処理が再開して完了するまで実行されます。

fomd が提供するすべての自動処理機能は、オペレータが SC フェイルオーバー後に介入しなくても再開します。完了の前に SC フェイルオーバーに割り込まれた回復処理は、再起動します。

---

## 障害の監視

フェイルオーバーには 3 つのタイプがあります。

### 1. メイン起動

メイン起動フェイルオーバーでは、メイン SC で実行中の fomd が、回復不能なローカルのハードウェア/ソフトウェア障害またはオペレータの要求に応じて、スペア SC に対して制御を渡します。

### 2. スペア起動 (テイクオーバー)

スペア起動のフェイルオーバー (テイクオーバー) では、スペアで実行中の fomd がメイン SC が正常に動作していないことを判定します。

### 3. 間接トリガーのテイクオーバー

SC 間の I2 ネットワークが機能を停止しておらず、メインに障害がある場合は、メインは自分自身をスペアに切り換え、スペア SC はそれを検出してメインの役割を引き継ぎます。

最後の 2 つのシナリオでは、スペア側の fomd がメイン SC をリセットすることによって、メインの並存が回避されます。

ソフトウェアの制御またはユーザーの指示によりフェイルオーバーが発生すると、fomd はフェイルオーバーメカニズムを無効にします。そのため、2 つの SC 間での処理の継続が繰り返される可能性が回避されます。

## ファイルの伝達

fomd の目的の 1 つは、2 つの SC 間に存在するインターコネクトを通してメイン SC からスペア SC にデータを伝達することです。このデータの中には、構成、データ、ログのファイルが含まれます。

fomd デーモンは以下の処理を実行します。

- すべての SMS 固有ファイルを、起動時にメインからスペアの SC に伝達します。この中に含まれるのは、すべてのドメインのデータディレクトリ、`/etc/opt/SUNWSMS/config` ディレクトリ、`/var/opt/SUNWSMS/adm` のプラットフォームとドメインのファイル、`.logger` ファイルです。ユーザーが作成したアプリケーションファイルは、`cmdsycn` スクリプトで指定されていなければ伝達されません。
- 前回の伝達サイクルの完了後に変更されたファイルだけが伝達されます。
- フェイルオーバーでは、スペア SC がメインの役割を引き継ぐ前に、すべての変更済みの SMS ファイルを伝達します。
- データを転送するには、I2 ネットワークが稼働している必要があります。

---

**注** – 一方の SC で `smsconfig -m` を使ってネットワーク構成に変更を加えた場合には、もう一方の SC にも必ず同じ変更を加えてください。ネットワーク構成が、他方の SC に自動的に反映されることはありません。

---

2 つの SC 間の両方のインターコネクトに問題がある場合でも、メインおよびスペアの SC の高可用性 `srams (HASram)` に対するアクセスが完全であれば、フェイルオーバーは行われます。両方のインターコネクトに障害があれば、SMS データの伝達は行われず、スペア SC で同様のデータが作成されます。フェイルオーバーでは、新しいメインの fomd はデータの現在の状態を維持し、その状態を記録して、データの現在の状態に関する情報を、他の SMS デーモン/クライアントに提供します。

2 つの SC 間のどちらかのインターコネクトが再び健全になると、各 SMS ファイルの時刻表示に応じてデータが転送されます。ファイルの時刻表示が現在のスペア SC のものより前なら、そのファイルは転送されます。ファイルの時刻表示がスペア SC のものより後なら、何も処理されません。

フェイルオーバーは、以下の 2 つの条件がどちらも満たされる場合は発生しません。

- 2 つの SC の両方のインターコネクトに障害がある。
- 両方の HASram へのアクセスに障害がある。

この場合は、四重障害であると見なされ、フェイルオーバーは 1 つ以上のリンクが回復するまで使用できません。

---

# フェイルオーバーの管理

## 起動

フェイルオーバーソフトウェアが動作するためには、システムに2つのSCが存在する必要があります。メインおよびスペアの役割の判定には、一部でSC番号を使用します。このスロット番号は、一方のSCがもう一方のSCの役割を引き継ぐのを妨げることはありません。役割の引き継ぎを制御するだけです。

SMSが先に起動した方のSCがメインになります。両方のSCが実質的に同時起動した場合には、他方を先にスペアとして認識したSC(または他方でSMSが動作していないことを先に認識したSC)がメインになります。

起動時には、たとえば起動中のSC0がSC1に役割を問い合わせた結果、SC1の役割が確定できないと、SC0がメインになります。SC0はこの過程でSC1をリセットします。SC1をリセットするのは、メインSCの並存を避けるためです。フェイルオーバー機能が無効な場合でも、このリセット処理は実行されます。

## メイン SC

メインSCで実行中のfomdは、起動時にハードウェアとネットワークインタフェースの定期テストを開始します。最初は、健全性を示す1つ以上のステータス応答を遠隔(スペア)SCから受け付けられない限り、フェイルオーバーメカニズムは(内部で)使用不可になります。

最初の起動時にメインのfomdがローカルの障害を検出すると、以下のすべての条件が満たされる場合にフェイルオーバーが行われます。

1. I2 ネットワークが障害の原因ではない。
2. 遠隔SCが健全である(健全性ステータス応答で指示される)。
3. フェイルオーバーメカニズムが無効になっていない。

## スペア SC

起動時は、スペアSCでfomdが稼働してソフトウェア、ハードウェア、ネットワークインタフェースの定期テストを開始します。

最初の起動時にスペア SC で実行中の fcmd は、ローカルの障害を検出すると問題点があることをメインの fcmd に通知します。

---

## フェイルオーバーの CLI

### setfailover コマンド

setfailover は、SC フェイルオーバーメカニズムの状態を変更します。デフォルトの状態はオンです。フェイルオーバーは以下のように設定することができます。

---

状態	意味
on	フェイルオーバーまたはオペレータの要求により、以前にフェイルオーバーが使用不可となっていたシステムのフェイルオーバーを使用可能にする。このオプションは、フェイルオーバーを再び使用可能にすることだけをコマンドに指示する。フェイルオーバーを再び使用可能にできない場合は、それ以降に showfailover コマンドを使用すると使用可能への移行を妨げた現在の障害が示される。
off	フェイルオーバーメカニズムを使用不可にする。このオプションは、メカニズムが再び使用可能になるまでフェイルオーバーを起動しない。
force	スペア SC に対してフェイルオーバーを指示する。スペア SC は、使用可能で健全でなければならない。

---

**注** – SMS 1.4.1 にパッチを適用する必要がある場合には、パッチをインストールする前にフェイルオーバーを使用不可にする必要があります。『System Management Services (SMS) 1.4.1 インストールマニュアル』を参照してください。

---

詳細と用例については、setfailover のマニュアルページを参照してください。

## showfailover コマンド

showfailover は、SC フェイルオーバーメカニズムの状態を監視したり現在のステータスを表示することができます。-v オプションは、すべての監視対象コンポーネントの現在のステータスを表示します。

```
xc30p13-sc0:sms-svc:13> showfailover -v
SC Failover Status:          ACTIVE
Status of Shared Memory:
HASRAM (CSB at CS0): .....Good
HASRAM (CSB at CS1): .....Good
Status of xc30p13-sc0:
Role: .....MAIN
SMS Daemons: .....Good
System Clock: .....Good
Private I2 Network: .....Good
Private HASRAM Network:.....Good
Public Network.....NOT TESTED
System Memory: .....38.9%
S Disk Status:
/: .....17.4%
Console Bus Status:
EXB at EX1: .....Good
EXB at EX2: .....Good
  EXB at EX4: .....Good
Status of xc30p13-sc1:
Role: .....SPARE
SMS Daemons: .....Good
System Clock: .....Good
Private I2 Network: .....Good
Private HASRAM Network:.....Good
Public Network: .....NOT TESTED
System Memory: .....34.2%
Disk Status:
/: .....17.1%
Console Bus Status:
EXB at EX1: .....Good
EXB at EX2: .....Good
EXB at EX4: .....Good
```

-r オプションは、SC の役割を表示します。役割には、メイン、スペア、未定義があります。たとえば、次のメッセージが表示されます。

```
sc0:sms-user:> showfailover -r
MAIN
```

オプションを指定しない場合は、状態情報だけが表示されます。

```
sc0:sms-user:> showfailover
SC Failover Status:state
```

フェイルオーバーメカニズムには 4 つの状態があります。ACTIVATING、ACTIVE、DISABLED、FAILED です。

表 10-1 フェイルオーバーメカニズム

状態	意味
ACTIVATING	フェイルオーバーメカニズムが ACTIVE 状態に移行する準備をしている状態。すべてのテストにパスし、ファイルの同期がとられたときに、フェイルオーバーはアクティブになる。
ACTIVE	フェイルオーバーメカニズムが使用可能になり、正常に動作している状態。
DISABLED	フェイルオーバーの発生またはオペレータの要求 (setfailover をオフに指定) により、フェイルオーバーメカニズムが使用できなくなった状態。
FAILED	フェイルオーバーが使用可能になるのを妨げる障害をフェイルオーバーメカニズムが検出した、またはフェイルオーバーがまだ完全にはアクティブになっていないと判定する。

showfailover は、フェイルオーバープロセスが監視する各ネットワークインタフェースリンクの状態も表示します。表示形式は次のとおりです。

```
network iff device name: [GOOD|FAILED]
```

showfailover は、障害条件を表す障害文字列を返します。それぞれの障害文字列には、対応するコードがあります。以下の表に、コードおよび対応する障害文字列の定義を示します。

文字列	説明
None	障害はありません。
S-SC EXT NET	スペア SC の外部ネットワークインタフェースに障害が発生しました。
S-SC CONSOLE BUS	スペア SC のコンソールバスのバス (複数の場合もあり) でエラーが検出された。
S-SC LOC CLK	スペア SC のローカルクロックで障害が発生した。
S-SC DISK FULL	スペア SC システムがフルである。
S-SC IS DOWN	スペア SC が停止しているか応答していない。このメッセージが、停止している I2 ネットワーク /HASRAM から戻された場合には、スペア SC は動作している可能性があります。スペア SC にログインして確認してください。
S-SC MEM EXHAUSTED	スペア SC のメモリー/スワップ空間を使い果たした。
S-SC SMS DAEMON	スペア SC 上で少なくとも 1 つの SMS デーモンが開始または再開できませんでした。
S-SC INCOMPATIBLE SMS VERSION	スペア SC で異なるバージョンの SMS ソフトウェアが動作している。両方の SC で同じバージョンの SMS を実行する必要があります。
I2 NETWORK/HASRAM DOWN	SC 間の通信インタフェースが 2 つとも停止している。スペア SC で動作している SMS のバージョンとその状態が、メイン SC 側で認識できません。スペア SC の停止を宣言し、その影響に関するメッセージのログを記録する。ファイルの伝達を含め、このインタフェースに依存しているサービスは利用できない。

詳細と用例については、`showfailover` のマニュアルページを参照してください。

## コマンド同期

コマンドの実行中に SC フェイルオーバーが発生したときは、新しいメイン SC で同じコマンドを再起動することができます。

すべてのコマンドおよび処理は、以下の操作を実行します。

- コマンドまたは処理の開始を指定する。
- コマンドまたは処理の完了を取り消すか指示する。
- SMS がコマンドを再開する目的で使用する状態の変化や関連データを保持する。

fomd は以下の処理を実行します。

- 影響を受けた任意のドメイン (複数可) またはすべてのドメインの ASR 再起動を自動的に再開するための dsmd (1M) に対するコマンド同期のサポート。
- フェイルオーバーの後の最後の DR 操作を再試行するためのすべての SMS DR 関連デーモンと CLI に対するコマンド同期のサポート。

コマンド同期のサポートを必要とする SMS の 4 つの CLI は、addboard、deleteboard、moveboard、rcfgadm です。

### cmdsycn CLI

*cmdsycn* コマンドは、cmdsycn 記述子によるスクリプトやコマンドの初期化、既存の cmdsycn 記述子の実行ポイントの更新、またはスペア SC の回復処理リストからの cmdsycn 記述子の取り消しを行います。コマンドまたはスクリプトは、cmdsycn 封筒でも実行可能です。

スペアへの SC フェイルオーバーでは、スペア SC での cmdsycn 記述子の初期化により、最後の実行ポイントからの対象スクリプトまたはコマンドの再起動または再開をスペア SC で行うことができます。これらのコマンドはメイン SC でのみ実行されるものであり、スペアで実行されても現在の cmdsycn リストには影響しません。

使用可能なスペア SC がない場合には、cmdsycn コマンドでコマンドまたはスクリプトが起動されても処理は実行されません。つまり、コマンドは通常どおりに実行されますが、プラットフォームログのログエントリでは cmdsycn の実行が失敗したことが示されます。



## initcmdsyc コマンド

initcmdsyc (1M) は、cmdsyc 記述子を作成します。対象のスクリプトやコマンドおよびそれらの関連パラメタは、cmdsyc データの一部として保存されます。initcmdsyc コマンドの終了コードは、処理を参照するためにそれ以降のcmdsyc コマンドで使用可能な cmdsyc 記述子を提供します。対象コマンドまたはスクリプトは実際には実行されません。詳細は、initcmdsyc (1M) のマニュアルページを参照してください。

## savecmdsyc コマンド

savecmdsyc (1M) は、定義済みの cmdsyc 記述子に新しい実行ポイントを保存します。これにより、識別子に対応する位置で対象コマンドまたはスクリプトを再起動することができます。対象コマンドまたはスクリプトは、この実行ポイントでの再起動の機能をサポートします。実行ポイントが指定されていない場合は、対象のコマンドまたはスクリプトの先頭で再起動が実行されます。詳細は、savecmdsyc (1M) のマニュアルページを参照してください。

## cancelcmdsyc コマンド

cancelcmdsyc (1M) は、スペアの再起動リストから cmdsyc 記述子を削除します。このコマンドを実行すると、cmdsyc 記述子に対応する対象コマンドまたはスクリプトはフェイルオーバーの際にスペア SC で再起動されません。正常または異常の終了フローの後では、すべての対象コマンドまたはスクリプトに initcmdsyc コマンド処理および cancelcmdsyc 処理が含まれていることを確認してください。詳細は、cancelcmdsyc (1M) のマニュアルページを参照してください。

## runcmdsyc コマンド

runcmdsyc (1M) は、cmdsyc ラッパーの下で指定された対象コマンドまたはスクリプトを実行します。先頭以外の実行ポイントでは再起動することはできません。対象のコマンドまたはスクリプトは、cmdsyc 記述子の作成の後でシステムコマンドを通して実行されます。システムコマンドの終了時に、cmdsyc リストから cmdsyc 記述子から削除され、システムコマンドの終了コードがユーザーに返されます。詳細は、runcmdsyc (1M) のマニュアルページを参照してください。

## showcmdsyc コマンド

showcmdsyc (1M) は、現在の cmdsyc 記述子リストを表示します。詳細は、showcmdsyc (1M) のマニュアルページを参照してください。

---

# データの同期

SMS では、`setdatasync(1M)` コマンドを実行することにより、データの同期をカスタマイズできます。`setdatasync` を使用すると、ユーザー作成ファイルをデータ伝播リストに追加したり削除したりできます。

## setdatasync コマンド

`setdatasync` では、自動フェイルオーバーのデータ同期プロセスの一環としてメインからスペアシステムコントローラ (SC) へコピーされるファイルを特定します。両方の SC において、指定するユーザーファイルとそのユーザーファイルの格納ディレクトリに対する読み取り、書き込み許可が必要です。また、プラットフォーム管理特権かドメイン管理特権も必要です。

データ同期プロセスでは、メイン SC 上のユーザー作成ファイルに変更がないか調べます。メイン SC 上のユーザー作成ファイルが最後のファイル伝播以降に変更されていた場合には、そのファイルはスペア SC に再伝播されます。デフォルトのデータ同期プロセスでは、指定されたファイルを 60 分ごとに調べますが、`setdatasync` を使用して、ユーザー作成ファイルの変更を確認する時間間隔を指定することもできます。

ファイルをデータ伝達リストに追加せずに、`setdatasync` コマンドを使用して、指定したファイルをスペア SC に伝達することもできます。

`setdatasync backup` を使用すると、自動的に行われる `fomd` ファイルの伝達を遅らせることができます。

`setdatasync backup` の実行に要する時間は、転送するファイル数に比例します。ファイル転送速度に影響を与えるその他の要素には、転送ファイルの平均サイズ、SC 上の使用可能メモリー量、SC 上の負荷 (CPU サイクルとディスクトラフィック)、I2 ネットワークが機能しているかどうかなどがあります。

以下の統計情報は、200KB の平均ファイルサイズを前提としています。

I2 ネットワークが機能している、わずかに負荷がかかったシステムでは、FOMD は毎分約 750 ファイルを転送できます。

I2 ネットワークが機能していない、わずかに負荷がかかったシステムでは、毎分約 250 ファイルの転送が可能です。

---

**注** - このコマンドを使用する前に、再伝播の制約について理解しておく必要があります。詳細と用例については、`setdatasync (1M)` のマニュアルページを参照してください。

---

## showdatasync コマンド

showdatasync を使用すれば、メイン SC からスペア SC に伝播される (コピーされる) ファイルの現在の状態を表示することができます。showdatasync は、setdatasync を使って登録したファイルの一覧とその状態を表示することもできます。SC のフェイルオーバーが生じたときに、スペア SC がメイン SC と同じ状態で動作するように、データ伝播によってスペア SC 上のデータとメイン SC 上のデータの同期がとられています。

詳細は、showdatasync (1M) のマニュアルページを参照してください。

---

## 障害および回復

高可用性構成では、fomd はローカルと遠隔の SC でフェイルオーバーメカニズムを管理します。fomd は、ローカルのハードウェアおよびソフトウェアの障害を検出して適切な処置を決定します。

fomd は、以下のカテゴリについて障害の検出を管理します。

- 
- |   |  |
|---|--|
| a | SC の制御ボード (CB)/CPU ボードに対してローカルなすべての関連ハードウェアバス  |
| b | 外部ネットワークインタフェース  |
| c | SC 間の I2 ネットワークインタフェース   |
| d | 回復不能なソフトウェア障害。このカテゴリは、SMS ソフトウェアコンポーネント (デーモン) がクラッシュしてから 3 回の試行の後で再起動できない場合、ファイルシステムがフルの場合、ヒープを使い果たした場合などに該当する。 |
- 

図 10-1 にフェイルオーバーの障害カテゴリを示します。

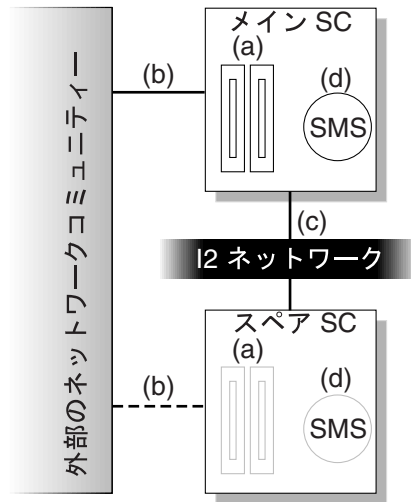


図 10-1 フェイルオーバーの障害カテゴリ

以下の表に、カテゴリがフェイルオーバーメカニズムにどのように影響するかを説明します。フェイルオーバーメカニズムは稼動しているものとします。

障害 ポイント	メイン SC	スペア SC	フェイル オーバー	注意
a	X		X	スペアへのフェイルオーバーの発生
a		X	使用不可	メイン SC への影響はないが、スペア SC はハードウェア障害の影響を受けるためにフェイルオーバーは使用不可となる。
b	X			スペアへのフェイルオーバー
b		X	影響なし	スペア SC の外部ネットワークインタフェースで障害が発生した場合は、フェイルオーバーメカニズムへの影響はない。
c			影響なし	メインおよびスペアの SC は障害を記録する。
d	X		X	健全と見なされるスペア SC へのフェイルオーバー
d		X	使用不可	このポイントではスペア SC は不健全と見なされるためにフェイルオーバーは使用不可となる。

## メイン SC のフェイルオーバー (メイン制御のフェイルオーバー)

以下に、SC フェイルオーバーでの主な fomd イベントを順番に示します。

1. 障害を検出します。
2. ハートビートの生成を停止します。
3. 遠隔のフェイルオーバーソフトウェアにテイクオーバータイマーの起動を通知します。このタイマーの目的は、何らかの理由でメインがハングアップして 10 まで達しない場合に、遠隔 (スペア) SC がテイクオーバーを実行する代替手段を提供することにあります。
4. SMS ソフトウェアをスペアモードで起動します。
5. 論理 IP インタフェースを削除します。
6. コンソールバスのケーシングメカニズムを使用可能にします。
7. 変更された SMS ファイルのスペアの SC/HASrams への伝達をトリガーします。
8. ファイル伝達の監視を停止します。
9. メイン専用の各デーモンを終了し、メインの役割を UNKNOWN に設定します。
10. スペアフェイルオーバーイベントを記録します。
11. メインの役割が引き継がれたことを、遠隔 (スペア) のフェイルオーバーソフトウェアに通知します。スペアに通知する前にテイクオーバータイマーがタイムアウトしたときは、遠隔 SC が自分自身でテイクオーバーを実行します。

以下に、フェイルオーバーでのスペアの fomd のイベントを順番を示します。

1. メインの fomd からメッセージを受け取ってメインの役割を引き継ぐか、テイクオーバータイマーがタイムアウトします。メッセージを受け取った場合は、テイクオーバータイマーは停止します。
2. 前のメイン SC をリセットします。
3. メインの役割に構成するよう hwad、frad および mand に通知します。
4. メインの役割を引き継ぎます。
5. ハートビート割り込みの生成を開始します。
6. 論理 IP インタフェースを設定します。
7. コンソールバスのケーシングメカニズムを使用不可にします。
8. SMS ソフトウェアをメインモードで起動します。

9. 割り込みを受信する darb をセットアップします。
10. スペアからメインへの逆方向の役割イベントを記録します。
11. これでスペア SC はメインとなり、fomd フェイルオーバーメカニズムをオフにします。

## メイン SC の障害 (スペアがメインの役割を引き継ぐ場合)

このシナリオでは、スペア SC はメイン SC の不具合に応じてメインの制御を引き継ぎます。このタイプのフェイルオーバーの最も重要な側面は、制御分割条件の防止です。もう 1 つの前提条件は、フェイルオーバーメカニズムが起動されていないことです。このケースに該当しない場合、テイクオーバーは発生しません。

スペアの fomd は以下の処理を実行します。

- メイン SC が健全ではないことを確認する。

スペアの fomd から見ると、この現象は 2 つの条件によって引き起こされます。メイン SC が確実に機能停止している場合および I2 ネットワークインタフェースが停止している場合です。

前者の場合にはフェイルオーバーが必要ですが (フェイルオーバーメカニズムが起動されている場合)、後者の場合は不要です。どちらのケースかを特定するために、スペアの fomd はメイン SC からハートビート割り込みの存在をポーリングして、メイン SC が稼働中であることを判定します。ハートビート割り込みを受け取る場合、フェイルオーバーメカニズムが起動されていなかったり使用不可である場合は、フェイルオーバーは発生しません。

割り込みが検出されず、フェイルオーバーメカニズムが起動されていない場合は、オペレータが CLI コマンドの setfailover でフェイルオーバーメカニズムを手作業で起動しない限り、スペアの fomd が処理を引き継ぐことはありません。それ以外は、スペア SC が健全なら、スペアの fomd は前述したようにメインの役割の引き継ぎに進みます。

- 遠隔 (メイン) SC のリセットによりテイクオーバーを起動する。

以下に、フェイルオーバーでのスペアの fomd のイベントを順番に示します。

1. 自分自身をメインとして再構成します。この中には、I<sup>2</sup>C バスの制御の引き継ぎ、メイン SC の論理 IP アドレスの設定、必要な SMS ソフトウェアデーモンの起動が含まれます。
2. ハートビート割り込みの生成を開始します。
3. 論理 IP インタフェースを設定します。
4. コンソールバスのケーシングを使用不可にします。

5. SMS ソフトウェアをメインモードで起動します。
6. DARB 割り込みを設定します。
7. テイクオーバーイベントを記録します。
8. これで、スペアの fomd はメインとなり、フェイルオーバーメカニズムをオフにします。

## 12 ネットワークの障害

以下に、I2 ネットワーク障害の後で発生するイベントを順番に示します。

1. メインの fomd は、I2 ネットワークが健全ではないことを検出します。
2. メインの fomd は、スペア SC へのファイルの伝達とデータのチェックポイント処理を停止します。
3. スペアの fomd は、I2 ネットワークが健全ではないことを検出します。

スペアの fomd から見ると、この現象は 2 つの条件によって引き起こされます。メイン SC が確実に機能停止している場合および I2 ネットワークインタフェースが停止している場合です。前者の場合の適切な処置はフェイルオーバーですが、後者では違います。どちらのケースかを特定するために、fomd はメイン SC からハートビート割り込みの存在をポーリングして、メイン SC が稼働中であることを判定します。ハートビート割り込みが存在する場合は、fomd はスペアをスペアのままだに保持します。
4. スペアの fomd は、ローカルディスクのチェックポイントデータをクリアします。

## メイン SC の障害 (I2 ネットワークも停止している場合)

以下に、メイン SC の障害の後で発生するイベントを順番に示します。

1. メインの fomd は障害を検出します。

直前に通知されたスペア SC の状態が健全であった場合は、メインの fomd はハートビートの生成を中止します。それ以外はフェイルオーバーの継続処理は行いません。

コンソールバスへのアクセスが使用可能なら、メインのフェイルオーバーソフトウェアは残りの重要ファイルの HASram への伝達を停止して、任意またはすべての重要な状態情報を HASram にフラッシュします。
2. メインの fomd は、SMS ソフトウェアをスペアモードに再構成します。

3. メインの fomd は、メイン SC の論理 IP アドレスを削除します。
4. メインの fomd は、ハートビート割り込みの生成を停止します。

## 障害の回復および再起動

### 12 障害の回復

以下に、I2 ネットワークの障害回復で発生するイベントを順番に示します。

1. メインの fomd は、I2 ネットワークが健全であることを検出します。  
健全性ステータスの応答メッセージによってスペア SC の健全性が指示されると、fomd はフェイルオーバーを使用可能にして、フェイルオーバーメカニズムはオペレータによってオフにされていないと見なし、ログファイルの完全な再同期を実行してスペア SC に対してデータのチェックポイント処理を行います。
2. スペアの fomd は、I2 ネットワークが健全であることを検出します。  
スペアの fomd は、フェイルオーバーを使用不可にしてローカルディスクのチェックポイントデータをクリアします。

### 再起動および回復

以下に、再起動および回復で発生するイベントを順番に示します。再起動および回復のシナリオは、以下の 2 つのケースで発生します。

#### メイン SC がマスターリセットを受け取るか、またはメイン SC の UltraSPARC® がリセットを受け取る場合

1. SSCPOST は問題なく合格したものとします。SSCPOST が失敗して OE が起動できなければ、そのメインは稼働できない状態です。
2. すべての SSC Solaris ドライバは問題なく組み込まれているものとします。SBBC ドライバが組み込まれない場合は、198 ページの「メイン SC の障害 (スペアがメインの役割を引き継ぐ場合)」を参照してください。それ以外のドライバが組み込まれない場合は、197 ページの「メイン SC のフェイルオーバー (メイン制御のフェイルオーバー)」を参照してください。
3. メインの fomd が起動します。



4. 遠隔 SC がすでにメインの役割を引き継いでいると fomd が判定した場合は、201 ページの「スペア SC がマスターリセットを受け取るか、またはスペア SC の UltraSPARC がリセットを受け取る場合」の 5 を参照してください。それ以外は、この手順の 5 に進みます。
5. fomd は、メインの論理 IP アドレスを設定し、残りの SMS ソフトウェアを起動します。
6. SMS デーモンは、必要に応じて回復モードで起動します。
7. メインの fomd は、ハートビート割り込みの生成を開始します。
8. この時点で、メイン SC は完全に回復します。

## スペア SC がマスターリセットを受け取るか、またはスペア SC の UltraSPARC がリセットを受け取る場合

1. SSCPOST は問題なく合格したものとします。SSCPOST が失敗して OE が起動できなければ、そのメインは稼働できない状態です。
2. すべての SSC Solaris ドライバは問題なく組み込まれているものとします。SBBC ドライバが組み込まれない場合、またはそれ以外のドライバが組み込まれない場合は、スペア SC は稼働不能と見なされます。
3. fomd が起動します。
4. fomd は、SC を適切なスペアであると判定してスペアの役割を引き継ぎます。
5. fomd は、遠隔 (最初にメインであると見なされる) SC からのハートビート割り込みの存在をチェックします。

設定可能な長さの時間が経過した後でハートビート割り込みが検出されない場合は、フェイルオーバーメカニズムの状態がチェックされます。使用可能でかつ起動されていれば、fomd はテイクオーバーを起動します。200 ページの「メイン SC がマスターリセットを受け取るか、またはメイン SC の UltraSPARC® がリセットを受け取る場合」の 5 を参照してください。それ以外は、fomd はハートビート割り込みの存在およびフェイルオーバーメカニズムの状態の監視を続けます。
6. fomd は、ハードウェア/ソフトウェアおよびネットワークインタフェースの定期チェックを開始します。
7. fomd は、ローカルのメイン SC の IP アドレスを設定します。
8. この時点で、スペア SC は完全に回復します。

## クライアントフェイルオーバーの回復

以下に、クライアントフェイルオーバーの回復で発生するイベントを示します。回復のシナリオは、以下の2つのケースで発生します。

### メイン SC の障害—スペア SC からの回復

何らかの処理を実行中のクライアントは、その処理が非反復処理でない限り、データをチェックポイント処理することで手作業により回復されます。

### メイン SC の障害 (I2 ネットワークが停止している場合)—スペア SC からの回復

I2 ネットワークが停止していれば、すべてのチェックポイントデータは削除されません。クライアントは、回復を実行することはできません。

### メイン SC の再起動 (スペア SC が停止している場合)

202 ページの「メイン SC の障害—スペア SC からの回復」と同じです。

### スペア SC の再起動

回復は必要ありません。

---

## セキュリティ

フェイルオーバー固有のすべてのネットワークトラフィック (健全性ステータス要求 / 応答メッセージやファイル伝達パケット) は、2つの SC 間に存在するインターコネクトネットワークを通してのみ送信されます。

## 第11章

# ドメインイベント

---

イベント監視では、周期的にドメインとハードウェアの状況を確認し、アクションの対象にする状態を検出します。実行するアクションはその状態に応じて決定され、アクション状態の報告やそれを処理する自動手続きの初期化が伴います。この章では、監視により検出されるイベントと、検出されたイベントに応じて実行されるアクションに関する要件を説明します。

この章では、以下の項目を説明します。

- メッセージロギング
- ドメイン再起動イベント
- ドメインパニックイベント
- Solaris ソフトウェアハングイベント
- ハードウェア構成イベント
- 環境イベント
- ハードウェアエラーイベント
- SC 障害イベント

---

## メッセージロギング

SMS は、SC のメッセージファイルでのユーザー監視表示の記録または更新以外のアクションを必要とするイベントなど、すべての重要なイベントを記録します。ログに記録される内容は、後にハードウェアやソフトウェアを保守するための情報です。

SMS は、`/var/opt/SUNWSMS/adm/platform/messages` に格納されているプラットフォームログファイルに、重要なハードウェアイベントのログメッセージを書き込みます。

ドメインソフトウェアシステムに障害を発生させるイベントに応じて実行されるアクションには、影響を受けたすべてのドメインの ASR (自動システム回復) 再起動があります。ただし、ドメインハードウェア (または起動可能なそのサブセット) が安全かつ正常な動作の要件を満たしていることを条件とします。

SMS は、イベントに応じて実行されるユーザー監視表示の記録や更新以外の重要なアクションをすべて記録します。重要なドメインソフトウェアイベントのログメッセージとその応答アクションは、`/var/opt/SUNWSMS/adm/domain_id/messages` に格納されている影響を受けたドメインのメッセージログファイルに書き込まれます。

SMS は、影響を受けたドメインの 1 つ以上のドメインに大きく作用する重要なハードウェアイベントについてのログメッセージを、`/var/opt/SUNWSMS/adm/domain_id/messages` に書き込みます。

また、SMS は、ドメインコンソール、`syslog`、イベント、ポスト、およびダンプ情報の記録のほか、`sms_core` ファイルの管理を行います。

## ログファイルの管理

SMS ソフトウェアは、記録されるすべてのサーバー情報のログのコピー (SC に常駐) を管理します。`showlogs(1M)` コマンドを使うと、ログ情報にアクセスできます。

プラットフォームメッセージログファイルには、そのプラットフォームの管理者が次のコマンドを使用する場合のみアクセスできます。

```
sc0:sms-user:> showlogs
```

構成されたドメインに関連する SMS ログ情報には、そのドメインの管理者だけがアクセス可能です。SMS は、以下のようにして各ドメインのログファイルを個別に管理します。

```
sc0:sms-user:> showlogs -d domain_indicator
```

ここで、

`-d domain_indicator`      以下を使用してドメインを指定します。

`domain_id` - ドメインの ID。有効な `domain_id` は、A ~ R までの英字で、大文字と小文字は区別されません。

`domain_tag` - `addtag(1M)` を使用してドメインに割り当てた名前。

SMS は、SC 上のドメインの `syslog` ファイルを `/var/opt/SUNWSMS/adm/domain_id/syslog` で管理します。syslog 情報には、そのドメインの管理者だけが次のコマンドを使用することでアクセスできます。

```
sc0:sms-user:> showlogs -d domain_indicator -s
```

Solaris コンソールの出力ログは、ドメインのクラッシュ前に何が発生したのかを判断するための貴重な情報として管理されています。コンソール出力は、障害が発生したドメインの SC 上の `/var/opt/SUNWSMS/adm/domain_id/console` で利用できます。console 情報には、そのドメインの管理者のみが次のコマンドを使用してアクセスできます。

```
sc0:sms-user:> showlogs -d domain_indicator -c
```

`reset` コマンドで生成される XIR 状態ダンプは、`showxirstate` を使用して表示できます。詳細については、`showxirstate` マニュアルページを参照してください。

ドメインポストログはサービス診断用に用意されており、`showlogs` や SMS CLI では表示されません。

`/var/tmp/sms_core.daemon` ファイルはバイナリで、表示できません。

SC 上の各種ログファイルを利用できるため、1 つまたは複数のドメインの起動を妨げる問題の分析および正常化をサポートすることができます。詳細については、`showlogs` マニュアルページを参照してください。

---

**注** – パニックになったドメインのパニックダンプは、SC 上ではなくドメイン上の `/var/crash` ログに収録されています。

---

次表に、SMS ログ情報の種類とその説明を示します。

表 11-1 SMS ログの種類について

種類	説明
ファームウェアバージョン管理	ファームウェア起動時にファームウェアバージョンの不適当な構成が自動的に正常化および記録される。
電源投入時自己診断	故障 LED。故障 LED が点灯した理由を詳しく述べるプラットフォームおよびドメインメッセージ。
電源制御	すべての電源操作が記録される。
電源制御	ハードウェア要件またはハードウェア推奨手順に違反する電源操作。

表 11-1 SMS ログの種類について (続き)

種類	説明
電源制御	電源操作を強制完了するためのオーバーライドの使用。
ドメインコンソール数	コンソール出力を自動的に標準ファイルに記録する。
ハードウェア構成	メッセージログでパート番号を使用してボードの種類を識別する。
障害とエラーイベントの監視およびアクション	障害イベントとエラーレポートのすべてのリストがイベントログに書き込まれる。
イベントの監視およびアクション	すべての重要な環境イベント (アクションを起こすのに必要なイベント)。
イベントの監視およびアクション	環境イベントに応じて起こされるすべての重要なアクション。
ドメインイベントの監視およびアクション	すべての重要なドメインソフトウェアおよびその応答アクション。
イベントの監視およびアクション	重要なハードウェアイベントがプラットフォームログに書き込まれる。
イベントの監視およびアクション	すべての重要なクロック入力障害、クロック入力切り換え障害、およびフェーズロックの損失と取得。
ドメインイベントの監視およびアクション	1 つまたは複数のドメインに大きく影響する重要なハードウェアイベントが (1 つまたは複数の) ドメインのログに書き込まれる。
ドメイン起動初期化	ドメインを起動するそれぞれの重要ステージを通じて、各起動の初期化と推移をドメインログに書き込む。
ドメイン起動障害	起動障害がドメインログに記録される。
ドメイン起動障害	すべての ASR 回復試行動作がドメインログに記録される。
ドメインパニック	ドメインパニックがドメインログに記録される。
ドメインパニック	すべての ASR 回復試行動作がドメインログに記録される。
ドメインパニックハング	発生した各ドメインハングとそれに付随する情報がドメインログに記録される。
ドメインパニック	ドメインパニックおよびドメインハングの後のすべての ASR 回復試行動作がドメインログに記録される。
反復ドメインパニック	反復ドメインパニック後のすべての ASR 回復試行動作がドメインメッセージログに記録される。
Solaris OS ハングイベント	すべてのオペレーティング環境のハングイベントがドメインメッセージログに記録される。

表 11-1 SMS ログの種類について (続き)

種類	説明
Solaris OS ハングイベント	Solaris ハングの分析用コアイメージを取得するために、すべてのオペレーティング環境のハングイベントがドメインパニックという結果になる。この情報およびそれ以降の回復動作は、ドメインメッセージログに記録される。
Solaris OS ハングイベント	SMS は、ドメインソフトウェアがパニック要求を満足できないかどうかを監視する。パニック要求に適合していないと判断するとすぐに、SMS はドメインを終了させ、ASR 再起動を初期化する。それ以降のすべての回復アクションは、ドメインメッセージファイルに記録される。
ホットプラグイベント	ドメインに対するシステムボードのすべての HPU 挿入イベントがドメインメッセージログに記録される。
ホットアンプラグイベント	HPU 取り外しについてのすべての情報がプラットフォームメッセージログに記録される。
ホットアンプラグイベント	ドメインからの HPU 取り外しについてのすべての情報がドメインメッセージログに記録される。
POST 初期化構成イベント	すべての POST 初期化ハードウェア構成の変更が <code>/var/opt/SUNWSMS/adm/domain_id/post</code> ディレクトリに記録される。
環境イベント	許容動作範囲外のすべてのセンサー測定値を、環境イベントとしてプラットフォームログファイルに記録する。
環境イベント	1 つまたは複数のドメインに影響するすべての環境イベントがドメインメッセージログに記録される。
環境イベント	環境イベントに応じて実行される重要なアクションがプラットフォームメッセージログに記録される。
環境イベント	ドメイン内の環境イベントに応じて実行される重要なアクションがドメインメッセージログに記録される。
ハードウェアエラーイベント	ハードウェアエラーおよび関連情報がプラットフォームメッセージログに記録される。
ハードウェアエラーイベント	ドメイン内のハードウェアエラーおよび関連情報がドメインメッセージファイルに記録される。
ハードウェアエラーイベント	データが収集されたハードウェアエラーについてのログエントリに (1 つまたは複数の) データファイルの名前が入る。
ハードウェアエラーイベント	ハードウェアエラーイベントに応じて実行されるすべての重要なアクションがプラットフォームメッセージログに記録される。

表 11-1 SMS ログの種類について (続き)

種類	説明
ハードウェアエラーイベント	(1 つまたは複数の) ドメインに影響するハードウェアエラーイベントに応じて実行されるすべての重要なアクションが (1 つまたは複数の) ドメインメッセージログに記録される。
SC 障害イベント	すべての SC ハードウェア障害および関連する情報がプラットフォームメッセージログに記録される。
SC 障害イベント	SC フェイルオーバーイベントがプラットフォームメッセージログに記録される。

## ログファイルの管理

SMS は、必要に応じてログファイルを管理し、許容範囲内で SC のディスク使用レベルを保持します。

メッセージログデーモン (mld) は、ログのサイズ、ディレクトリごとのファイル数、および 10 分刻みの時間経過を監視します。mld は、最初に到達する限度まで実行されます。

表 11-2 MLD のデフォルト設定

	ファイルのサイズ (Kb 単位)	ファイル数	保有期間 (日数 単位)
SMI イベントログ	2500	10	0
プラットフォームメッセージ数	2500	10	0
ドメインメッセージ数	2500	10	0
ドメインコンソール数	2500	10	0
ドメインシステムログ数	2500	10	0
ドメインポスト数	20000*	1000	0
ドメインダンプ数	20000*	1000	0
sms_core.daemon	100000	20	0

\* ファイルではなくディレクトリごとの総計

ディレクトリ数が 20 個の場合、デフォルトで約 4 G バイトのログが格納されます。





---

**注意** – 上記パラメタは、`/etc/opt/SUNWSMS/config/ml_d_tuning` に格納されています。mld は、なんらかの変更が有効になるたびに停止して再起動する必要があります。このファイルの編集については、システムディスクの使用に経験を積んだ管理者のみが担当すべきです。このファイルでパラメタを不適切に変更してしまうと、ディスクが溢れ、SC をハングまたはクラッシュさせてしまう可能性があります。

---

- ログメッセージファイルがサイズの限度に達したら、mld は次の処理を行います。

最も古いメッセージファイルが `message.9` であるか、またはコアファイルが `sms_core.daemon.1` でない限り、最も古いメッセージファイルの `x.X` から始めて、そのファイルを `x.X+1` に移し、`x.X-1` から処理を始めます。

たとえば、`messages` は `messages.0` になり、`message.0` は `messages.1` になり、`messages.9` まで順送りされます。`messages` が 2.5 MB に達すると、`messages.9` は削除され、すべてのファイルの接尾辞が 1 だけ増やされて、新しい空の `messages` ファイルが作成されます。

- ログファイルがファイル数の限度に達したら、mld は次の処理を行います。  
`messages` または `sms_core.daemon` の数が限度に達したら、最も古いメッセージファイルまたはコアファイルが削除されます。
- ログファイルの生成後の経過時間が限度に達したら、mld は次の処理を行います。
- メッセージファイルは、その生成後に `x` 日が経過すると削除されます。

---

**注** – デフォルトでは、経過時間の限度 (`*_log_keep_days`) はゼロに設定され、使用されません。

---

- `postdate.time.sec.log` または `dump_name.date.time.sec` ファイルが、ファイルのサイズ、数、または経過時間の限度に達したら、mld はディレクトリで最も古いファイルを削除します。

---

**注** – ポストファイルはサービス診断用に用意され、表示対象ではありません。

---

詳細については、mld および `showlogs` のマニュアルページと、52 ページの「メッセージロギングデーモン」を参照してください。

---

# ドメイン再起動イベント

SMS は、ドメインソフトウェアの状態 (173 ページの「ソフトウェアのステータス」を参照) を監視し、ドメイン再起動イベントを検出します。

## ドメイン再起動の初期化

ドメインソフトウェアは自分自身を再起動することはできないので、SMS ソフトウェアがすべてのドメイン再起動の初期シーケンスを制御します。その結果、SMS は常にドメイン再起動の初期化イベントを認識しています。

SMS ソフトウェアは、各再起動の初期化とドメインを起動するそれぞれの重要ステージを通じての推移をドメイン固有のログファイルに記録します。

## ドメイン起動の障害

SMS ソフトウェアは、ドメイン再起動の障害をすべて検出します。

SMS は、ドメイン再起動の障害を検出するとすぐに、再起動の障害イベントをドメイン固有のメッセージログに記録します。

SC に常駐するドメインごとのログファイルは、障害分析に利用することができます。再起動の障害をログに記録することに加え、SMS は 204 ページの「ログファイルの管理」の説明のように、SC 上の重要なドメイン常駐ログのコピーおよびドメインコンソール出力のトランスクリプトを管理します。

ドメイン再起動の障害は次のように処理されます。

- reboot 要求または reset 要求への応答は、常に高速起動手続きです。
- ソフトウェア障害からドメインを回復しようとする最初の試みでは、速やかな再起動手続きが使用されます。
- ハードウェア障害からドメインを回復しようとする最初の試みでは、reboot 手続きが使用されます。POST デフォルト診断レベルは、reboot 手続きで使用されません。
- POST の実行時にドメインの回復が失敗した場合、dsmd は最初の回復試行動作の失敗後に、ドメイン回復が 6 回連続して失敗するまで、デフォルトの診断レベルで POST を再試行します。

- IOSRAM レイアウト時、OpenBoot PROM のダウンロードおよびジャンプ時、OpenBoot PROM の実行時、または Solaris ソフトウェアの起動時に、ドメイン回復が失敗した場合には、dsmd はデフォルトの診断レベルで POST を再実行します。このタイプのそれ以後の障害では、回復動作ごとに dsmd は、以前のレベルより高いテスト診断レベルで POST を実行します。dsmd は最初の回復試行動作の失敗後に、デフォルトレベルでドメイン回復ドメインを 6 回まで再試行します（つまり、dsmd はドメイン回復試行動作を最高で 7 回行います）。
- システムが回復して、Solaris ソフトウェアが起動されると、4 時間以内のドメイン障害は反復的なドメイン障害として扱われ、より高い診断レベルで POST を実行することで回復されます。
- Solaris ソフトウェアを 4 時間実行したときにドメイン障害が出ない場合は、ドメインは正常に回復され健全な状態にあると見なされます。

それ以後のドメインハードウェア障害は、reboot 手続きにより処理されます。

それ以後のドメインソフトウェア障害は高速再起動手続きにより処理され、reboot または reset 要求は高速起動手続きにより処理されます。

SMS は、起動に失敗したドメインを起動するために、すべての ASR メソッドを適宜実行します。すべての回復試行動作は、ドメイン固有のメッセージログに記録されません。

---

## ドメインパニックイベント

ドメインがパニック状態になると、回復再起動を初期化できるように dsmd に通知します。パニックはドメインソフトウェア状態の変化として報告されます (173 ページの「ソフトウェアのステータス」を参照)。

### ドメインパニック

ドメイン上の Solaris ソフトウェアがパニックになると dsmd に通知されます。

dsmd はドメインパニックを検出するとすぐに、パニックイベントをドメイン固有のメッセージログに記録します。

SC に常駐するドメインごとのログファイルは、ドメインパニックの分析に利用することができます。パニックログに加え、SMS は 204 ページの「ログファイルの管理」の説明のように、SC 上の重要なドメイン常駐ログのコピーおよびドメインコンソール出力のトランスクリプトを管理します。

一般的に、ハードウェアエラーの兆候がない最初のパニックの後には、SMS はドメインを起動するために高速再起動を試みるよう要求します。詳細については、148 ページの「高速起動」を参照してください。

dsmd はパニックイベントを次のように処理します。

- POST の実行時にドメインの回復が失敗した場合、dsmd は最初の回復試行動作の失敗後に、ドメイン回復が 6 回連続して失敗するまで、デフォルトの診断レベルで POST を再試行します。
- IOSRAM レイアウト時、OpenBoot PROM のダウンロードおよびジャンプ時、OpenBoot PROM の実行時、または Solaris ソフトウェアの起動時に、ドメイン回復が失敗した場合には、dsmd はデフォルトの診断レベルで POST を再実行します。このタイプのそれ以後の障害では、回復動作ごとに dsmd は、以前のレベルより高いテスト診断レベルで POST を実行します。dsmd は最初の回復試行動作の失敗後に、デフォルトレベルでドメイン回復ドメインを 6 回まで再試行します (つまり、dsmd はドメイン回復試行動作を最高で 7 回行います)。
- システムが回復して、Solaris ソフトウェアが起動されると、4 時間以内のドメイン障害は反復的なドメイン障害として扱われ、より高い診断レベルで POST を実行することで回復されます。
- Solaris ソフトウェアを 4 時間実行したときにドメイン障害が出ない場合は、ドメインは正常に回復され健全な状態にあると見なされます。

それ以後のドメインハードウェア障害は、reboot 手続きにより処理されます。

それ以後のドメインソフトウェア障害は高速再起動手続きにより処理され、reboot または reset 要求は高速再起動手続きにより処理されます。

この回復アクションは、ドメイン固有のメッセージログに記録されます。

## ドメインパニックハング

Solaris パニックダンプロジックは、パニック時にハングする危険性を最小限に抑えるよう再設計されました。パニック状況では、通常機能が停止しているか、またはパニックにより無効にされているために、Solaris ソフトウェアの動作が異常になる場合があります。パニックになった Solaris ドメインの ASR 再起動動作は、そのドメインが再起動を要求できるようになるまでにハングしていても開始されます。

パニックになったドメインの通常のハートビート監視 (213 ページの「Solaris ソフトウェアハングイベント」を参照) は、パニックになった Solaris ドメインが ASR 再起動要求まで進めない状況を検出するには妥当または十分でないことがあります。このため、dsmd は必要に応じて特別な措置を講じて、ドメインパニックハングイベントを検出します。

パニックハングイベントを検出するとすぐに、dsmd は各イベントの発生を、その情報とともにドメイン固有のメッセージログに記録します。

ドメインパニックハング (があれば) を検出するとすぐに、SMS はドメインパニック (148 ページの「ドメインの中止 / リセット」を参照) を終了し、ドメインの ASR 再起動を初期化します。dsmd は、これらの回復アクションをドメイン固有のメッセージログに記録します。

SC に常駐するログファイルは、パニックハングの分析に利用することができます。パニックハングイベントログに加え、dsmd は 204 ページの「ログファイルの管理」の説明のように、SC 上の重要なドメイン常駐ログのコピーおよびドメインコンソール出力のトランスクリプトを管理します。

## 反復ドメインパニック

パニックイベントから回復した直後に 2 番目のドメインパニックが検出された場合には、dsmd はそのドメインパニックを反復ドメインパニックイベントとして分類します。

反復ドメインパニックイベント後に再起動を試みる場合、パニックに対して行われる標準のログ記録動作に加え、次のアクションがとられます。

連続する反復ドメインパニックイベントでは、SMS は、管理者が指定した次の未試行の縮退設定に対して、より高い診断テストレベルで POST の実行を試行します (101 ページの「機能が低下した構成の設定の変更」を参照)。

すべての縮退設定が試行された後、その後の反復ドメインパニックイベントは、最後に指定された縮退設定を使用して、フルテストレベルの起動を続行します。

反復ドメインパニックイベントが発生したのを確認したらすぐに、dsmd は、適宜 ASR を試みて安定したドメインソフトウェア環境を起動します。dsmd は、すべての回復試行動作をドメイン固有のメッセージログに記録します。

---

## Solaris ソフトウェアハングイベント

dsmd は、Solaris ソフトウェアの稼動中に各ドメインの Solaris ハートビート (177 ページの「Solaris ソフトウェアのハートビート」で説明) を監視します (173 ページの「ソフトウェアのステータス」を参照)。ハートビートインジケータが一定期間更新されない場合、Solaris ソフトウェアハングイベントが発生します。

dsmd は Solaris ソフトウェアハングを検出します。

Solaris ハングを検出するとすぐに、dsmd はハングイベントを情報を含めてドメイン固有のメッセージログに記録します。

Solaris ハングを検出するとすぐに、dsmd は Solaris ハングの分析のコアイメージを取得するため、ドメインソフトウェアにパニック要求を出します (148 ページの「ドメインの中止 / リセット」を参照)。SMS は、この回復アクションをドメイン固有のメッセージログに記録します。

dsmd は、ドメインソフトウェアがパニック要求を満足できないかどうかを監視します。パニック要求に適合していないと判断したらすぐに、dsmd はドメイン (148 ページの「ドメインの中止 / リセット」を参照) を終了させ、ASR 再起動を初期化します。dsmd は、これらの回復アクションをドメイン固有のメッセージログに記録します。

パニックの結果として取得されたコアイメージの用途はドメインからの分析のみですが、SC 常駐ログファイルはドメインハング分析に利用できます。Solaris ハングイベントログに加え、dsmd は SC 上の重要なドメイン常駐ログのコピーおよびドメインコンソール出力のトランスクリプトを管理します。

---

## ハードウェア構成イベント

ハードウェア構成状況に加えられた変更は、ハードウェア構成イベントと見なされます。esmd は、Sun Fire ハイエンドシステム上で次のハードウェア構成イベントを検出します。

### ホットプラグイベント

ホットプラグ可能ユニット (HPU) の挿入はホットプラグイベントです。次のアクションが発生します。

- SMS は、HPU 挿入イベントを検出し、各イベントと追加情報をプラットフォームメッセージログファイルに記録します。
- 挿入された HPU がドメインの論理構成においてシステムボードである場合、SMS はドメインのメッセージログファイルにその装着を記録します。

### ホットアンプラグイベント

ホットプラグ可能ユニット (HPU) の取り外しはホットアンプラグイベントです。次のアクションが発生します。

- ホットアンプラグイベントが発生するとすぐに、SMS は HPU の取り外しをプラットフォームメッセージログファイルに記録するログエントリを作成します。
- 論理ドメイン構成からシステムボードを取り外したことを検出したホットアンプラグイベントは、そのことを当該ドメインのメッセージログファイルに記録します。

## POST 初期化構成イベント

POST は、再起動や動的再構成などのドメイン関連イベントに応じて、適宜各種サーバーコンポーネントに対して実行できます。178 ページの「ハードウェア構成」の説明のように、SMS は POST からの状態とテスト失敗コンポーネントを識別する状態を含みます。結果的に、コンポーネントの POST 状態の変更はハードウェア構成イベントと見なされません。SMS は、POST 初期化ハードウェア構成の変更を、プラットフォームメッセージログに記録します。

---

## 環境イベント

一般に環境イベントは、ハードウェア状態測定値が通常の動作範囲を超えたときに検出されます。許容動作範囲は、ハードウェアとサーバー構成により異なります。

esmd は、各センサーから返された測定値が許容動作限度内に収まっているかどうかを確認します。esmd は、許容動作範囲外のセンサー測定値をすべて環境イベントとしてプラットフォームログファイルに記録します。

また、esmd は、環境イベントに応じて講じられた重要なアクション (情報の記録やユーザー表示の更新を超えるようなアクションなど) もプラットフォームログファイルに記録します。

esmd は、1 つまたは複数のドメインに影響する重要な環境イベント応答アクションを、当該ドメインのログファイルに記録します。

esmd は、環境イベントを処理するために、そのイベントを経験したハードウェアと (および無効なコンポーネントに依存している他のハードウェア)、から動作を取り去ります。ただし、そのハードウェアの継続動作がハードウェアを損傷させたり、ハードウェアの機能エラーを招くことがない場合には、ハードウェアの動作を継続することもできます。

環境イベントの処理オプションは、イベントの特性により異なります。すべてのイベントには、それを処理しなければならない時間枠があります。イベントの中にはドメインソフトウェアを終了するもの、終了しないものがあります。イベント応答アクションは、esmd がそのイベントの時間枠で応答するものです。

esmd が環境イベントに行う応答は、ファン速度の高速化など数多くあります。電源切断を必要とする環境イベントが検出されると、esmd は次のいずれかの是正措置を講じます。

- esmd は、時間の制約を満たすオプションが他にない場合には即時の電源切断を使用します。
- 環境イベントが即時電源切断を必要とせず、かつコンポーネントが MaxCPU ボードであれば、esmd は動作中のドメインから危険にさらされているボードを DR して、電源切断を試行します。

- 環境イベントが即時電源切断を必要とせず、かつコンポーネントがセンタープレーンサポートボード (CSB) なら、esmd はバストラフィックを再設定してもう 1 つの CSB のみを使用し、そのコンポーネントの電源切断を試行します。
- 環境イベントが即時電源切断を必要とせず、かつコンポーネントのボードの種類が MaxCPU と CSB 以外の場合、esmd はできる限り dsmd に環境条件を通知し、dsmd は「正常型シャットダウン」をドメインに送ります。ドメインは、コミットされていないメモリーバッファを物理記憶領域にフラッシュします。

ソフトウェアがまだ実行中であり、影響を受けたハードウェアの削除後に実行可能なドメイン構成が残っている場合は、dsmd はドメインの回復を試みます。

最後の 2 つのオプションのいずれかが指定の環境条件に割り振られた時間よりも長い時間を要する場合、esmd はドメインソフトウェアの状態とは無関係にコンポーネントの電源を即時切断します。

SMS は、環境イベントの原因として識別できるホットプラグ可能ユニットの故障インジケータの LED を点灯します。

環境イベント応答アクションに 1 つまたは複数のシステムコントローラのシャットダウンが含まれていない限り、ソフトウェア操作が環境イベントや次の応答アクションで終了されたすべてのドメインには、できるだけ早く ASR 再起動が行われます。

安全で正常な動作を保証するために Sun Fire ハイエンドシステムが課す制約に従って動作できる起動可能なハードウェアがある場合は、ASR 再起動がすぐに始まります。

---

**注** – (たとえば、両方の SC の電源を切断するよう要求されて) システムコントローラが動作しなくなると、Sun Fire ハイエンドプラットフォームの自己回復アクションが実行される可能性はまったくなくなります。この状況では、回復アクションの中には人間の介入を必要とするものがあります。したがって、外部監視エージェントは Sun Fire ハイエンドプラットフォームの動作を回復できない場合もありますが、そのエージェントは管理者に Sun Fire ハイエンドプラットフォームのシャットダウンを通知するうえで重要な役割を果たします。

---

次の節では、Sun Fire ハイエンドシステム上で発生可能な各種の環境イベントについても少し詳しく説明します。

## 温度超過イベント

esmd は、高温になりすぎている Sun Fire ハイエンドシステムのハードウェアの温度測定値を監視します。臨界温度しきい値を超過した場合には、影響を受けるハードウェアの電源を切断することで、できるだけ速やかに処理します。温度が高くても臨界温度に達していない場合は、正常な停止や MCPU ボードの DR などのゆるやかな回復アクションを試みて対処します。



## 電源障害イベント

完全な電源障害が発生した場合、是正手段はほぼないといえます。正常な停止を行わずにプラグを抜き取ったときは、プラットフォーム全体、ドメイン、さらに SC が停止します。電源が回復すると、最終回復アクションが講じられます (149 ページの「電源投入時自己診断 (POST)」を参照)。

## 範囲外電圧イベント

Sun Fire ハイエンドシステムの電圧を監視して、範囲外イベントを検出します。範囲外電圧の処理は、215 ページの「環境イベント」の冒頭で概説した一般原則に従います。

## 電力不足イベント

156 ページの「電源制御」の説明のように、ボードの電源投入前に適切な電力かどうかをチェックすることに加え、電源装置の障害ではサーバーが電力不足のままになることがあります。システムには、障害に備えて電源装置を冗長的に装備します。esmd は、大規模な電源ハードウェア障害に応じてどのようなアクション (ログ記録動作以外) も実行しません。電流不足イベントの処理は、215 ページの「環境イベント」の冒頭で概説した一般原則に従います。

## ファン障害イベント

esmd は、ファンが連続動作しているかどうかを監視します。ファンに障害があれば、ファン障害イベントが発生します。ファン障害の処理は、215 ページの「環境イベント」の冒頭で概説した一般原則に従います。

## クロック障害イベント

esmd は、クロックが連続動作しているかどうかを監視します。クロックに障害が発生すると、esmd は10 分ごとにメッセージをログに記録します。ボード上のクロックセレクタがそのクロックを使用して自動的に起動することがないように、手動によるオーバーライドを有効にすることもできます。クロックが正常な状態に戻ったとき、esmd は手動によるオーバーライドを無効にして、メッセージをログに記録しません。

フェーズロックが失われると、esmd はすべてのボードでの手動によるオーバーライドを有効にして、メッセージをログに記録します。フェーズロックが元に戻ると、esmd はすべてのボードでの手動によるオーバーライドを無効にして、メッセージをログに記録します。

---

## ハードウェアエラーイベント

180 ページの「ハードウェアエラーのステータス」の説明のように、Sun Fire ハイエンドシステムにハードウェアエラーが発生すると、複数のメカニズムにより SC で認識されます。SC で直接認識できるエラーの中には、PCI 割り込みによって SC 上の UltraSPARC Iii プロセッサに直接報告されるものと、Sun Fire ハイエンドシステムのハードウェアレジスタの監視を通じてのみ検出されるものがあります。

上記以外にも、ドメインで動作中のプロセッサにより検出されるハードウェアエラーがあります。ドメインで動作中のドメインソフトウェアは、それらエラーがドメインで発生していることを検出し、そのエラーを SC に報告します。SC がハードウェアエラーの発生を認識するメカニズムと同じように、ハードウェアエラー後にハードウェアが保持するエラー状態は、個々のエラーにより異なります。

dsmd は、以下の機能を実行します。

- SC が認識できるすべてのハードウェアエラーを検出するのに必要なメカニズムを実装します。
- ドメインソフトウェアを実装し、ドメイン検出ハードウェアエラーの報告を受け取ります。
- ハードウェアエラーのデータを収集し、エラー状態を解消します。
- ハードウェアエラーと関連情報を必要に応じてプラットフォームメッセージログに記録します。
- 影響を受けたすべてのドメインのドメインメッセージログファイルに、ハードウェアエラーを記録します。

ログファイルに記録するべきではないハードウェアエラーに応じて収集されたデータは、SC 上の `/var/opt/SUNWSMS/adm/domain_id/dump` に格納されている一意に名前を付けられた 1 つまたは複数のファイルに保存できます。

SMS は、ハードウェアエラーの原因として識別できるホットプラグ可能なユニットの故障インジケータの LED を点灯します。

ハードウェアエラーに応じて実行されるアクション (上記のような情報の収集および記録以外) には 2 つの要素があります。まず、障害を特定されたハードウェアを使用しないようにすると、特定種類のハードウェアエラーをそれ以上発生しないようにできます。

次に、ハードウェアエラーの結果としてクラッシュしたすべてのドメイン、または最初の種類のアクションの結果として停止したすべてのドメインには、ASR 再起動アクションが実行されます。

---

**注** – 障害が特定されたハードウェアを使用しないようにするアクションがない場合でも、ASR 再起動アクションは完全な POST 検証の対象になります。POST は、テストに不合格のハードウェアコンポーネントを、ハードウェア構成から削除します。

---

検出された各ハードウェアエラー、およびドメインソフトウェアから報告された各ハードウェアエラーに回答して、dsmd は適切な是正措置を講じます。自動診断とドメイン回復が発生する場合もあれば (第 5 章を参照)、ハードウェアエラーより停止された各ドメインごとに完全な POST 検証による ASR 再起動が始まる場合もあります。

---

**注** – ハードウェアエラー後のドメインの ASR 再起動に伴う問題は、210 ページの「ドメイン起動の障害」の説明のように、ドメイン起動失敗イベントとして検出され、回復アクションが実行されます。

---

dsmd は、ハードウェアエラーに応じて行われる情報の記録やユーザー表示の更新を超えるようなアクションなど、すべての重要なアクションをプラットフォームログファイルに記録します。ハードウェアエラーが 1 つまたは複数のドメインに影響を与えると、dsmd は影響を受けたドメインのメッセージログファイルに重要な応答アクションを記録します。

以下では、Sun Fire ハイエンドシステムで検出および処理されるハードウェアエラーの種類を簡単に説明します。

## ドメイン停止イベント

ドメイン停止は、影響を受けた 1 つまたは複数のドメインをただちに終了させる回復不能のハードウェアエラーです。ハードウェア状態ダンプは、dsmd が影響を受けた 1 つまたは複数のドメインの ASR 再起動を初期化する前に取得されます。これらのファイルは、`/var/opt/SUNWSMS/adm/domain_id/dump` に格納されます。

dsmd は、イベントをドメインメッセージログファイルとイベントログファイルに記録します。

## CPU 検出イベント

RED\_state またはウォッチドッグのリセットは、低レベルのドメインソフトウェア (OpenBoot PROM または kadb) にトラップされます。これらのリセットはエラーを報告し、ドメインの ASR 再起動の初期化を要求します。

XIR 信号 (reset -x) も低レベルのドメインソフトウェア (OpenBoot PROM または kadb) にトラップされます。これはソフトウェアの制御を保持します。ドメインは手動で再起動しなければなりません。

## レコード停止イベント

回復可能なデータ伝送エラー (CE ECC エラーなど) は、Sun Fire ハイエンドシステムの ASIC の通常のトランザクション履歴レコード機能を停止することがあります。SMS は、伝送エラーをレコード停止として報告します。SMS はこれらの ASIC のトランザクション履歴バッファをダンプし、レコード停止を処理するときにトランザクション履歴レコーディングを再び有効にします。dsmd は、ドメインログファイルにレコード停止を記録します。

## 他の ASIC 障害イベント

ドメイン停止やレコード停止以外の ASIC 検出ハードウェア障害には、コンソールバスエラーがあります。これには、ドメインに対して影響するものとしがないものがあります。ハードウェア自体はどのドメインも終了させませんが、ドメインソフトウェアはハードウェア障害に耐えられないか、またはパニックまたはハングを起こすことがあります。dsmd は、ドメインログファイルにイベントを記録します。

---

## SC 障害イベント

SMS は、メインの SC ハードウェアと実行中のソフトウェア状態のほか、スペアの SC が存在すればそのハードウェアと実行中のソフトウェアを監視します。利用度の高い SC 構成では、SMS は自動 SC フェイルオーバー処理により、メインの SC 上のハードウェアまたはソフトウェアの障害や、メインの SC へのハードウェア制御パス (たとえば、コンソールバスや内部ネットワーク接続) で検出された障害を処理します。これは、メインの責任をスペアの SC に譲渡し、旧メインの SC を (不具合の可能性がある) スペアとして残します。

SMS は、メインとスペアの SC のハードウェアに障害があるかどうかを監視します。

SMS は、ハードウェア障害と関連情報をプラットフォームメッセージログに記録します。

SMS は、特定されたハードウェア障害によってシステムコントローラ上の故障インジケータの LED を点灯します。

詳細については、183 ページの「SC フェイルオーバー」を参照してください。



## 第12章

# SMS ユーティリティー

---

この章では、SMS のバックアップ、構成、復元、バージョンのユーティリティーについて解説します。これらのユーティリティーの詳細および用例については、『System Management Services (SMS) 1.4.1 リファレンスマニュアル』およびオンラインのマニュアルページを参照してください。

この章では、以下の項目を説明します。

- SMS バックアップユーティリティー
- SMS 復元ユーティリティー
- SMS バージョンユーティリティー
- SMS 構成ユーティリティー

---

## SMS バックアップユーティリティー

smsbackup は、SMS のオペレーティング環境を保守するファイルの cpio (1) アーカイブを作成します。

---

**注** – このユーティリティーは SC 上で稼働します。SC とドメインのオペレーティングシステム、およびドメインのアプリケーションデータを定期的または適宜にバックアップする用途には使用できません。

---

ドメインへのボードの追加またはドメインからのボードの削除などで、SMS 環境を変更する場合は、システムコントローラの現在のバックアップファイルを保守するために smsbackup を再実行する必要があります。

バックアップファイルの名前は smsbackup.X.X.cpio です。X.X はバックアップを行ったアクティブなバージョンを表します。

smsbackup は、すべての構成、プラットフォーム構成データベース、SMS、ログファイルを保存します。つまり、SMS はバックアップを作成したときの作業状態に SMS を戻すのに必要なすべてを保存します。

バックアップは、自動的に実行されません。SMS 環境を変更するときは、バックアップを実行する必要があります。この処理は、サイト条件に応じて定期的に行われる root cron ジョブに組み込んで自動化することができます。

バックアップのログファイルは、`/var/sadm/system/logs/smsbackup` に格納されます。smsbackup を実行するときは、対象となる位置を指定する必要があります。

---

**注** - 対象となる位置は、UFS ファイルの有効なシステムディレクトリでなければなりません。smsbackup は、一時的なファイルシステムディレクトリに対して実行することはできません。

---

smsbackup を実行すると、処理の成功または失敗が必ず通知されます。

smsbackup を実行するには、スーパーユーザー特権が必要です。詳細と用例については、smsbackup のマニュアルページを参照してください。

SMS バックアップファイルの復元には、smsrestore (1M) コマンドを使用します。

---

## SMS 復元ユーティリティー

smsrestore は、smsbackup (1M) で作成したバックアップファイルから SMS のオペレーティング環境を復元します。新しいディスクに SMS ソフトウェアをインストールした後またはハードウェアの交換や追加の後は、smsrestore を使用して SMS 環境を復元することができます。smsrestore を正しく実行するには、事前にフェイルオーバーを無効化し、SMS を停止しておく必要があります。詳細については、『System Management Services (SMS) 1.4.1 インストールマニュアル』の「SMS を停止および開始する」を参照してください。

エラーが発生した場合は、smsrestore がエラーメッセージを `/var/sadm/system/logs/smsrestore` に書き込みます。

---

**注** - このユーティリティーは SC 上で稼働し、SC のオペレーティングシステム、ドメインのオペレーティングシステム、またはドメインのアプリケーションデータは復元しません。

---



smsrestore は、バックアップしていないファイルを復元することはできません。ドメインのシャットダウンなどで SMS 環境を変更するときは、システムコントローラの現在のバックアップファイルを保守するために smsbackup を再実行する必要があります。

smsrestore を実行するには、スーパーユーザー特権が必要です。詳細と用例については、smsrestore のマニュアルページを参照してください。

---

## SMS バージョンユーティリティー

smsversion(1M) は、同一のオペレーティング環境にインストールされている複数の連続バージョンの SMS を管理するコマンドです。SMS の連続バージョンとは、SMS1.2 と SMS 1.3 など、バージョン番号が連続したバージョンです。つまり、smsversion を使用して SMS1.2 と SMS 1.4.1 を直接切り替えることはできません。

smsversion を使用すると、同一のオペレーティング環境で共存している 2 つの連続バージョンの SMS 間で、双方向にバージョンの切り替えができます。ただし、以下の点について理解しておく必要があります。

条件	説明
新機能	たとえば COD など、SMS の新バージョンでサポートされている機能は、以前のバージョンではサポートされていない場合があります。SMS を以前のバージョンに切り替えると、新機能を使用できなくなる可能性があります。また、新機能の設定が失われる場合もあります。
フラッシュ PROM の違い	SMS のバージョンを切り替えるには、正しいファイルを使って CPU のフラッシュ PROM を再フラッシュする必要があります。ファイルは、 <code>/opt/SUNWSMS&lt;SMS_version&gt;/firmware</code> ディレクトリに格納されています。バージョンを切り替えた後、 <code>flashupdate (1M)</code> を使用して PROM を再フラッシュします。フラッシュ PROM の更新についての詳細は、 <code>flashupdate</code> マニュアルページと『System Management Services (SMS) 1.4.1 インストールマニュアル』を参照してください。

SMS の連続バージョンを切り替える場合、たとえば SMS1.3 を SMS1.2 に切り替える場合には、smsversion を実行する前に SMS を停止する必要があります。詳細については、『System Management Services (SMS) 1.4.1 インストールマニュアル』の「SMS を停止および開始する」を参照してください。smsversion は、システムと

ドメインに関する重要な情報をバックアップした後、目的の SMS バージョンに切り替えます。後で、連続する元の SMS バージョンに (たとえば SMS 1.2 から SMS 1.3 に) 戻すこともできます。

---

**注** – バージョンが異なる Solaris オペレーティング環境間 (Solaris 8 と Solaris 9 など) では、SMS のバージョンが連続している場合でも切り換えは実行できません。Solaris 8 バージョンで SMS を使用していた環境から、Solaris 9 バージョンにアップグレードした後、旧バージョンに戻すには Solaris 8 の再インストールが必要になります。

---

オプションを省略すると `smsversion` は使用中の SMS のバージョンを表示し、インストール済み SMS のバージョンが 1 つだけであればそのまま終了します。

エラーが発生すると、`smsversion` はエラーメッセージを `/var/sadm/system/logs/smsversion` に書き込みます。

`smsversion` を実行するには、スーパーユーザー特権が必要です。詳細と用例については、`smsversion` のマニュアルページを参照してください。

## バージョンの切り替え

### ▼ 連続する 2 つの SMS バージョンが共存している場合に、バージョンを切り替える

メイン SC で操作：

1. 現在の構成が安定しており、さらに `smsbackup` でバックアップ済みであることを確認します。

「構成が安定している」とは、次の各コマンドがいずれも実行されていないことを意味します。`smsconfig`、`poweron`、`poweroff`、`setkeyswitch`、`cfgadm`、`rcfgadm`、`addtag`、`deletetag`、`addboard`、`moveboard`、`deleteboard`、`setbus`、`setdefaults`、`setobpparams`、`setupplatform`、`enablecomponent`、`disablecomponent`

2. `setfailover off` を実行してフェイルオーバーを無効化します。

スペア SC で操作：

3. `/etc/init.d/sms stop` を実行します。
4. `smsversion` を実行します。
5. `smsrestore` を実行します。

6. 必要に応じて `smsconfig -m` を実行し、再起動します。

復元した `smsbackup` の作成後に、`smsconfig -m` を使ってネットワーク構成を変更した場合のみ、`smsconfig -m` を実行してください。

メイン SC で操作：

7. `/etc/init.d/sms stop` を実行して SMS を停止します。

スペア SC で操作：

8. `smsconfig -m` を実行した場合は **SC** を再起動します。`smsconfig -m` を実行しなかった場合には、`/etc/init.d/sms start` を実行します。

SC の起動後、この SC がメイン SC になります。

9. 必要な場合は、`flashupdate` を使用して、CPU のフラッシュ PROM を更新します。

元のメイン SC で操作：

10. 手順 4 ～ 6 と 8 を繰り返します。

新しいメイン SC で操作：

11. `setfailover on` を実行してフェイルオーバーを有効化します。

詳細については、『System Management Services (SMS) 1.4.1 インストールマニュアル』を参照してください。

---

## SMS 構成ユーティリティー

`smsconfig` は、MAN ネットワークを構成し、MAN デーモンの `mand (1M)` が使用するホスト名と IP アドレスを変更し、ドメインディレクトリのアクセス制御リスト (ACL) を管理します。また、現在の構成も表示されます。

## UNIX グループ

`smsconfig` は、SMS でユーザー権限の定義によって使用される UNIX グループを設定します。SMS はデフォルトで、各 SC にローカルにインストールされた一連の UNIX グループを使用します。`smsconfig` を `-g` オプション付きで使用すれば、これらのグループをカスタマイズできます。また、`smsconfig` で `-a` オプションを指定すればグループへのユーザーの追加、`-r` オプションを指定すればグループからのユーザーの削除をそれぞれ実行できます。

登録ユーザーの追加、削除、および一覧表示に関する情報と用例については、『System Management Services (SMS) 1.4.1 インストールマニュアル』と smsconfig(1M) のマニュアルページを参照してください。

## アクセス制御リスト (ACL)

従来の UNIX ファイル保護は、次の 3 つのユーザークラスに対して読み取り、書き込み、実行を許可します。つまり、ファイル所有者、ファイルグループ、その他です。ドメイン情報の保護と分離を行う目的で、各ドメインデータへのアクセスは未承認のユーザーには許可されません。ただし、SMS デーモンは承認ユーザーであると見なされ、ドメインのファイルシステムへのフルアクセスが可能です。次に例を示します。

- sms-esmd - 各ドメインの \$SMSETC/config/[A-R] ディレクトリにあるブラックリストファイルを読み取ることができる必要があります。
- sms-osd - 各ドメインの \$SMSETC/config/[A-R] ディレクトリにある bootparamdata ファイルに対して読み取りおよび書き込みを行うことができる必要があります。
- sms-dsmd - すべてのドメインについて、hpost ログ \$SMSVAR/adm/[A-R]/post へ書き込むことができる必要があります。

smsconfig は、ドメイン管理者がドメインに対するフルアクセスを持つように、ドメインディレクトリに対応する ACL エントリを設定します。モードフィールドの右にあるプラス記号 (+) は、ACL が定義済みのディレクトリを示します。

```
domain_id:sms-user:> ls -al
total 6
drwxrwxrwx  2 root    bin           512 May 10 12:29 .
drwxrwxr-x 23 root    bin          1024 May 10 12:29 ..
-rw-rw-r--+ 1 root    bin           312 May  4 16:15 blacklist
```

ACL にユーザーアカウントを登録するには、『System Management Services (SMS) 1.4.1 インストールマニュアル』に説明するように、ユーザーが有効な SMS グループに属している必要があります。

---

**注** - ACL などの UFS ファイルシステム属性は、UFS ファイルシステムでのみサポートされます。ACL エントリのディレクトリを /tmp ディレクトリに復元またはコピーすると、すべての ACL エントリは失われます。UFS ファイルおよびディレクトリの一時的な格納には、/var/tmp ディレクトリを使用します。

---

## ネットワーク構成

各ネットワークでは、`smsconfig` はそのネットワーク内で 1 つまたは複数の **インタフェース** 指示を個々に設定することができます。デフォルトでは、`smsconfig` は 3 つすべての内部 (エンタープライズ) ネットワークの構成を走査します。

個々のネットワークを構成するには、コマンド行に `net_id` を付加します。管理ネットワークの `net_id` には、I1、I2、C を指定します。

目的のドメインおよびその `net_id` を指定して、エンタープライズネットワーク内で単独のドメインを構成します。MAN `hostname` として NONE を指定すれば、任意のドメインを I1 ネットワークから除外できます。

---

**注** – MAN ネットワークを構成したり、構成を変更した後、新しい構成を反映するには SC を再起動する **必要があります**。

---

`smsconfig` を実行するには、スーパーユーザー特権が必要です。詳細と用例については、『*System Management Services (SMS) 1.4.1 インストールマニュアル*』、`smsconfig` のマニュアルページ、169 ページの「管理ネットワークのサービス」を参照してください。

## MAN 構成

`smsconfig -m` は以下の処理を実行します。

1. `/etc/hostname.scman[01]` を作成します。
2. `smsconfig` の外部ネットワークプロンプトへの入力に応じて、`/etc/hostname.hme0` や `/etc/hostname.eri1` を作成します。
3. `/etc/netmasks` および `/etc/hosts` を更新します。
4. OpenBoot PROM 変数を `local-mac-address?=true` に設定します (デフォルトは `false`)。

`smsconfig` の詳細については、`smsconfig(1M)` のマニュアルページ、および 169 ページの「管理ネットワークのサービス」を参照してください。



# SMS マニュアルページ

---

SMS マニュアルページは、Sun Fire ハイエンドシステムのマニュアルセットの『System Management Services (SMS) 1.4.1 リファレンスマニュアル』およびオンラインで用意されています (SMS パッケージをインストールしている場合)。

SMS マニュアルページのリストを以下に示します。

- **addboard (1M)** - ドメインに対するボードの割り当て、接続、構成を行います。
- **addcodlicense (1M)** - Capacity on Demand (COD) RTU (right-to-use) ライセンスキーを COD ライセンスデータベースに追加します。
- **addtag (1M)** - ドメインに対してドメイン名 (タグ) を割り当てます。
- **cancelcmdsync (1M)** - コマンド同期リストからコマンド同期記述子を削除します。
- **codd (1M)** - Capacity on Demand デーモン
- **console (1M)** - ドメインのコンソールにアクセスします。
- **dca (1M)** - ドメイン構成エージェント
- **deleteboard (1M)** - ドメインからのシステムボードの構成解除、切り離しおよび割り当ての解除を行います。
- **deletecodlicense (1M)** - COD RTU ライセンスキーを COD ライセンスデータベースから削除します。
- **deletetag (1M)** - ドメインに対応するドメイン名 (タグ) を削除します。
- **disablecomponent (1M)** - ASR ブラックリストの指定されたコンポーネントを追加します。
- **dsmd (1M)** - ドメインステータスの監視デーモン
- **dxs (1M)** - ドメインの X サーバー
- **efhd (1M)** - エラーおよび障害処理デーモン
- **elad (1M)** - イベントログアクセスデーモン
- **erd (1M)** - イベントレポートデーモン
- **enablecomponent (1M)** - ASR ブラックリストの指定されたコンポーネントを削除します。
- **esmd (1M)** - 環境ステータスの監視デーモン
- **flashupdate (1M)** - システムボードの FROM を更新します。
- **fomd (1M)** - フェイルオーバー管理デーモン
- **frad (1M)** - FRU アクセスデーモン
- **help (1M)** - SMS コマンドのヘルプ情報を表示します。

- hpost (1M) - Sun Fire ハイエンドシステムの電源投入時自己診断 (POST) の制御アプリケーション
- hwad (1M) - ハードウェアアクセスデーモン
- initcmdsyc (1M) - 回復するスクリプトを特定するコマンド同期記述子を作成します。
- kmd (1M) - キー管理デーモン
- mand (1M) - 管理ネットワークデーモン
- mld (1M) - メッセージロギングデーモン
- moveboard (1M) - ドメイン間でシステムボードを移動します。
- osd (1M) - OpenBoot PROM サーバーデーモン
- pcd (1M) - プラットフォーム構成データベースデーモン
- poweroff (1M) - 電源切断を制御します。
- poweron (1M) - 電源投入を制御します。
- rcfgadm (1M) - 遠隔構成の管理
- reset (1M) - 指定されたドメインのすべてのポート (CPU または I/O) にリセットを送出します。
- resetsc (1M) - スペア SC にリセットを送出します。
- runcmdsync (1M) - フェイルオーバー後の回復のために指定されたスクリプトを準備します。
- savecmdsyc (1M) - フェイルオーバー後に処理を再開できるように、スクリプトの位置を特定するマーカーを追加します。
- setbus (1M) - ドメインのアクティブな拡張ボードで動的なバス再構成を実行します。
- setcsn (1M) - Sun Fire ハイエンドシステムのシャーシのシリアル番号を設定します。
- setdatasyc (1M) - データ同期で使用するデータ伝達リストを変更します。
- setdate (1M) - システムコントローラまたはドメインの日時を設定します。
- setdefaults (1M) - すでにアクティブになっているドメインからすべてのインスタンスを削除します。
- setfailover (1M) - SC フェイルオーバーメカニズムの状態を変更します。
- setkeyswitch (1M) - 仮想キースイッチの位置を変更します。
- setobpparams (1M) - OpenBoot PROM 変数を設定します。
- setupplatform (1M) - ドメインの使用可能構成要素リストを設定します。
- showboards (1M) - システムボードの割り当て情報とステータスを表示します。
- showbus (1M) - アクティブなドメインの拡張ボードのバス構成を表示します。
- showcmdsyc (1M) - 現在のコマンド同期リストを表示します。
- showcodlicense (1M) - COD ライセンスデータベースに格納されている現在の COD RTU ライセンスを表示します。
- showcodusage (1M) - COD 資源の現在の使用統計情報を表示します。
- showcomponent (1M) - コンポーネントの ASR ブラックリストのステータスを表示します。
- showdatasyc (1M) - フェイルオーバーに対する SMS データ同期のステータスを表示します。
- showdate (1M) - システムコントローラまたはドメインの日時を表示します。
- showdevices (1M) - システムボードのデバイスおよび資源の使用情報を表示します。
- showenvironment (1M) - 環境データを表示します。



- showfailover (1M) - SC フェイルオーバーのステータスまたは役割を表示します。
- showkeyswitch (1M) - 仮想キースイッチの位置を表示します。
- showlogs (1M) - メッセージのログファイル、イベントのログ、または Event Dictionary Database を表示します。
- showobpparams (1M) - OpenBoot PROM 起動パラメタを表示します。
- showplatform (1M) - ドメインのボード使用可能構成要素リストを表示します。
- showxirstate (1M) - プロセッサにリセットパルスを送出した後で CPU ダンプ情報を表示します。
- smsbackup (1M) - SMS 環境をバックアップします。
- smsconfig (1M) - SMS 環境を設定します。
- smsconnectsc (1M) - 遠隔 SC コンソールをアクセスします。
- smsrestore (1M) - SMS 環境を復元します。
- smsversion (1M) - SMS ソフトウェアのアクティブバージョンを表示します。
- ssd (1M) - SMS 起動デーモン
- testemail (1M) - イベントメッセージのログ機能と電子メールによるイベントの通知機能を含む、イベントレポート機能のテストを行います。
- tmd (1M) - タスク管理デーモン
- wcapp (1M) - wPCI アプリケーションデーモン



# エラーメッセージ

---

ここでは、ユーザーに表示される SMS のエラーメッセージについて説明します。エラーの種類とエラー番号の範囲を一覧にまとめます。個々のエラーを表示するには、SMS ヘルプソフトウェアパッケージ (SUNWSMSjh) をインストールしておく必要があります。ここでは、SUNWSMSjh を SMS ソフトウェアとは別に、単体でインストールする方法について説明します。

SMSHelp の各エラーには、エラー ID、メッセージのテキスト、メッセージの意味、『System Management Services (SMS) 1.4.1 管理者マニュアル』での参照箇所 (該当する場合)、および推奨される復旧作業や分析の手順が表示されます。

この章では、以下の項目を説明します。

- smshelp のインストール
- エラーの種類
- エラーのカテゴリ

---

## smshelp のインストール

この節では、標準的なインストールユーティリティである `pkgadd` を使用して、SUNWSMSjh パッケージを手動でインストールする方法を説明します。

### ▼ SUNWSMSjh パッケージをインストールする

1. SC にスーパーユーザーとしてログインします。

2. サーバー上で SUNWSMSjh パッケージをロードします。

```
# pkgadd -d . SUNWSMSjh
```

各パッケージの著作権、商標、および使用許諾についての画面が表示されます。次に、パッケージをインストールするために pkgadd(1M) が行っている処理についてのメッセージが表示されます。インストールされているファイルおよびディレクトリについての表示もあります。システムの構成に応じて、次のようなメッセージが表示されます。

```
This package contains scripts which will be executed
with superuser permission during the process of installing this
package.
```

```
Do you want to continue with the installation of this
package [y,n,?]
```

3. 順次表示されるプロンプトでは `y` と入力してインストールを続行します。  
この段階までのインストールが完了すると、SUNWSMSjh パッケージのインストールが済んでスーパーユーザーのプロンプトが表示されます。
4. 必要に応じて、CD-ROM ドライブから Sun Computer Systems Supplements CD を取り出します。

```
# cd /
# eject cdrom
```

5. スーパーユーザーとしてログアウトします。

## ▼ smshelp を起動する

1. SC に、プラットフォームまたはドメインのグループの特権を持つユーザーとしてログインします。

2. 端末のウィンドウで、以下のように入力します。

```
sc0:sms-user:> smshelp &
```

smshelp ブラウザが表示されます。smshelp ブラウザ内の各ペインのサイズは、必要に応じて変更できます。ペインの縦スクロールバーの右側にマウスカーソルを置いた状態でマウスボタンを押し、そのまま右方向にカーソルをドラッグしてください。

3. エラーメッセージを選択します。

エラーメッセージは、プラットフォームおよびドメインのログに記録されます。

メッセージのフォーマットは、syslog(3) の規則に従います (メッセージの該当部分が太字になります)。

```
timestamp host process_name [pid]: [message_code  
highlight_res_timestamp level source_code_file_name  
source_code_line_num] message_text
```

次に例を示します。

```
Feb 2 18:36:14 2002 xc17-sc0 dsmd[117469]-B(): [2517  
16955334989087 WARNING EventHandler.cc 121] Record stop has been  
detected in domain B.
```

message\_code を使えば、ブラウザ最上部の検索アイコンで該当するエラーメッセージを検索したり、目次で該当するエラーメッセージを表示する操作が容易に実行できます。

メッセージを検索するには、検索アイコンをクリックしてエラーメッセージ番号を入力し、Return キーを押します。次のような検索結果が表示されます。



4. 目次で特定のエラーメッセージを表示するには、そのエラーメッセージを含むメッセージフォルダをクリックし、続いて該当するエラーメッセージ番号をクリックします。次の例は、2500~2599 の DSMD エラーメッセージを含むフォルダをクリックし、さらにエラー 2517 をクリックした結果を示しています。



## エラーの種類

この節では、`smshelp` のエラーメッセージで使われる 6 種類のエラー分類について説明します。

表 B-1 エラーの種類

エラー	説明
EMERG	通常はすべてのユーザーにブロードキャストされるパニック状況。
ALERT	即座に修正されるべき状況。たとえば、システムデータベースの破壊など。
CRIT	危険な状況についての警告。たとえば、ハードウェア装置の障害など。
ERROR	その他すべてのエラー。
WARNING	警告メッセージ。
NOTICE	エラー状況ではないが、特に対処が必要と思われる状況。

## エラーのカテゴリ

次の表は、SMS の各エラーカテゴリの一覧です。エラー番号が連続していない箇所がありますが、これは内部またはサービス向けに予約されたエラーメッセージ群が存在するためです。

表 B-2 エラーのカテゴリ

エラー番号	メッセージグループ
0-499	DEBUG、INFO、および POST のメッセージ用に予約。
500-699	SMS Foundation Library のメッセージ用に予約。
700-899	SMS Application Framework のメッセージ用に予約。
900-1099	SMSEvent IF Library のメッセージ用に予約。
1100-1299	HWAD のデーモンおよびライブラリのメッセージ用に予約。
1300-1499	ssd のメッセージ用に予約。
1500-1699	flashupdate のメッセージ用に予約。
1700-1899	pcd のメッセージ用に予約。



表 B-2 エラーのカテゴリ (続き)

エラー番号	メッセージグループ
1900-2099	esmd のメッセージ用に予約。
2500-2699	dsmd のメッセージ用に予約。
2700-2899	addtag のメッセージ用に予約。
2900-3099	deletetag のメッセージ用に予約。
3100-3299	Permissions のメッセージ用に予約。
3300-3499	domain_tag のメッセージ用に予約。
3500-3699	addboard のメッセージ用に予約。
3700-3899	tmd のメッセージ用に予約。
4100-4299	showkeyswitch のメッセージ用に予約。
4300-4499	dca のメッセージ用に予約。
4500-4699	libscdr プラグインのメッセージ用に予約。
4700-4899	osd のメッセージ用に予約。
4900-5099	dxs のメッセージ用に予約。
5100-5299	deleteboard のメッセージ用に予約。
5300-5499	setkewswitch のメッセージ用に予約。
5500-5699	libdrcmd のメッセージ用に予約。
5700-5899	moveboard のメッセージ用に予約。
5900-6099	setupplatform のメッセージ用に予約。
6100-6299	power のコマンドのメッセージ用に予約。
6300-6499	xir ライブラリのメッセージ用に予約。
6500-6699	showplatform のメッセージ用に予約。
6700-6899	help のメッセージ用に予約。
6900-7099	reset のメッセージ用に予約。
7100-7299	showboards のメッセージ用に予約。
7300-7499	libshowboards のメッセージ用に予約。
7500-7699	autolock のメッセージ用に予約。
7700-7899	mand のメッセージ用に予約。
7900-8099	showenvironment のメッセージ用に予約。
8100-8299	resetsc のメッセージ用に予約。
8300-8499	動的バス再構成のメッセージ用に予約。

表 B-2 エラーのカテゴリ (続き)

エラー番号	メッセージグループ
8500-8699	fomd のメッセージ用に予約。
8700-8899	kmd のメッセージ用に予約。
8900-9099	setdefaults のメッセージ用に予約。
9100-9299	mld のメッセージ用に予約。
9300-9499	showdevices のメッセージ用に予約。
9500-9699	showxirstate のメッセージ用に予約。
9700-9899	COD のメッセージ用に予約。
9900-10000	frad のメッセージ用に予約。
10100-10299	fruevent のメッセージ用に予約。
10300-10499	smsconnectsc のメッセージ用に予約。
10700-10899	EFE のメッセージ用に予約。
11100-11299	rcfgadm のメッセージ用に予約。
11300-11499	datasync のメッセージ用に予約。
50000-50099	SMS 汎用のメッセージ用に予約。

# 用語集

---

- ACL** アクセス制御リスト (*ACL*) を参照。
- ADR** 動的再構成の自動化 (*ADR*) を参照。
- ASIC** 特定用途集積回路 (*ASIC*) を参照。
- ASR** 自動システム回復
- AXQ** 拡張ボード上にある、Sun Fire ハイエンドシステムの ASIC。
- BBC** Bootbus コントローラ。CPU および I/O ボード (システムコントローラボードも含む) で使用される ASIC で、Bootbus を PROM バスおよび console バスへ接続する。
- BBSRAM** 起動バス SRAM (*BBSRAM*) を参照。
- Capacity on Demand** 必要になった時点で予備の処理リソース (CPU) を提供するオプション。予備の CPU は、Sun Fire ハイエンドシステムに取り付けられている COD CPU/メモリーボード上に搭載されている。COD CPU に対する COD RTU (right-to-use) ライセンスを購入すると、使用できるようになる。
- CASM** キャッシュ可能なアドレススライスマップ (*CASM*) を参照。
- CLI** コマンド行インタフェース
- cmdsycn** コマンドの同期。SC のフェイルオーバー中に共同で回復を制御する複数のコマンドのこと。たとえば、cancelcmdsycn、initcmdsycn、および savecmdsycn などがある。
- CMR** Coherent Memory Replication の略。メモリーの内容の複製が一貫していること。
- CPU** Central Processing Unit の略。中央演算装置。

DARB	Product Name のセンタープレーンにある ASIC で、データ調停を処理する。
DARB 割り込み	Sun Fire ハイエンドシステムのセンタープレーン上の DARB ASIC のいずれかまたはその両方からの信号によって開始される、SC プロセッサの割り込み。DARB は、Dstop、Recordstop、および非エラー要求の 3 種類のイベントに対応して、この割り込み信号を表明する。これらのイベントは、AXQ ASIC のシステムレジスタにドメインプロセッサが書き込むことにより開始される、注意を促すためのものである。
DCU	ドメイン構成ユニット (DCU) を参照。
DHCP	Dynamic Host Configuration Protocol の略。
DIMM	デュアルインラインメモリーモジュール (DIMM) を参照。
domain_id	ドメインのドメイン ID。
domain_tag	addtag(1M) を使用して割り当てられたドメイン名。
DR	動的再構成 (DR) を参照。
DRAM	ダイナミック RAM (DRAM) を参照。
DSD	動的システムドメイン。ドメインを参照。
dstop	ドメイン停止を参照。
Ecache	外部キャッシュ (Ecache) を参照。
ECC	Error Correction Code の略。エラー訂正コード。
EEPROM	Electrically Erasable Programmable Read-Only Memory の略。電氣的に消去できるプログラム可能な読み出し専用メモリー。
Ethernet アドレス	各 Ethernet ネットワークアダプタに割り当てられている一意な番号。Ethernet アドレスは 48 ビットの数値で、IEEE により管理されている。ハードウェアのベンダーは、自社の製品に組み込むために多数の Ethernet アドレスを取得している。MAC アドレスも参照。
Fireplane	Sun Fire ハイエンドシステムのセンタープレーン。
FEPROM	Flash Programmable Read-Only Memory の略。プログラム可能な読み出し専用フラッシュメモリー。
FRU	Field Replaceable Unit の略。保守部品。
GDCCD	グローバルドメイン構成記述子 (GDCCD) を参照。

GUI	グラフィカルユーザーインターフェース
HA	高可用性。
HASRAM	高可用性 SRAM。
headroom	インスタントアクセス <i>CPU</i> を参照。
HPCI	ホットプラグ可能な PCI I/O アセンブリ。
hpost	ホスト POST は、SC により実行される POST コードである。通常、このコードは SC のローカルディスクにある。
HPU	ホットプラグ可能ユニット。実行中のシステムから分離できるハードウェアコンポーネントで、ハードウェアやソフトウェアに障害を与えることなしにシステムから脱着できるもの。
HsPCI	<i>HPCI</i> を参照。
I1 ネットワーク	各 SC 上には、18 個のネットワークインターフェース (NIC) がある。Sun Fire 15K では 18 個の拡張 I/O スロットのそれぞれで NIC とポイントツーポイントで接続されている。Sun Fire 12K では、9 個の拡張 I/O スロットのそれぞれで NIC とポイントツーポイントで接続されている。これらのポイントツーポイントのリンクは、総称して I1 ネットワークと呼ばれる。
I2 ネットワーク	システムコントローラごとに 2 つの NIC からなる、2 つのシステムコントローラ間の内部ネットワーク。このネットワークは I2 ネットワークと呼ばれる。I2 ネットワークは専有ネットワークではなく、I1 ネットワークとは完全に分離している。
I <sup>2</sup> C	IC 間のバス。さまざまなシステムで、LED の点灯、システムクロックリソースの設定、温度情報の取得などに使用される 2 線のバス。
IDPROM	識別 PROM。Product Name 内部の機構、たとえばコンピュータの機種、製造日、Ethernet アドレス、シリアル番号およびホスト ID に固有の情報を保持している。
ioctl	装置の制御。この機能は、装置およびストリームに対して各種の制御機能を実行する。ストリームでないもの場合は、装置固有の制御機能がこの呼び出しで実行される。
IOSRAM	Input-Output Static Random-Access Memory の略。
IP リンク	ノードがリンク層で通信するために使用する通信媒体。リンク層は、IPv4 や IPv6 の直下の層である。たとえば、Ethernet (シンプルまたはブリッジ) や ATM ネットワークがある。

IPMP	IP Network Multipathing の略。同一の IP リンク (たとえば、Ethernet) に接続されている複数のネットワークインタフェースカードに対して、負荷分散およびフェイルオーバーを提供する Solaris ソフトウェア。
IPv4	Internet Protocol version 4 の略。インターネットプロトコルバージョン 4。
IPv6	Internet Protocol version 6 の略。IPv6 では、アドレス空間が 32 ビットから 128 ビットへ拡大された。IPv6 は、IPv4 と下位互換である。
JTAG	IEEE 標準 1149.1 で規定されているシリアルスキャンインタフェース。JTAG という名前は、当初このインタフェースを設計した Joint Test Action Group に由来する。
JTAG+	サンにより開発された、JTAG の拡張機能。ボードに信号を送るための制御ラインが追加され、リングアドレスはシリアルデータラインに移動している。単に JTAG と呼ばれることも多い。
kadb	kadb は、ユーザーインタフェースを備えた対話的なカーネルデバッグである。詳細については、Solaris マニュアルページの kadb(1M) を参照。
LCD	Liquid crystal display の略。液晶ディスプレイ。
LED	Light emitting diode の略。発光ダイオード。
MAC アドレス	ネットワークインタフェースに割り当てられる、全世界を通じて一意なシリアル番号。MAC アドレスの配布は、IEEE により管理されている。詳細については、 <i>Ethernet</i> アドレスを参照。
MAN	SMS Management Network の略。SMS 管理ネットワーク。
MaxCPU	デュアル CPU ボード。
Mbox	SC および OpenBoot PROM 上の SMS ソフトウェアとドメイン上の Solaris オペレーティング環境の間でメッセージを渡すメカニズム。
MIB	Management Information Base の略。管理情報ベース。
NIC	ネットワークインタフェースカード (NIC) を参照。
NIS+	Netowrk Information Service Plus のこと。セキュアで階層的なネットワーク命名サービス。
NTP	ネットワークタイムプロトコル (NTP) を参照。
OBP	<i>OpenBoot PROM</i> を参照。
OpenBoot PROM	ソフトウェアの層の 1 つで、構成済みの Product Name の制御を hpost(1M) から取得し、メモリーに何らかのデータ構造を構築してから、オペレーティングシステムを起動する。IEEE 1275 準拠の OpenBoot PROM。

OS	Operating System の略。オペレーティングシステム。
OSR	Operating System Resource の略。オペレーティングシステム資源。
POR	Power-On-Reset の略。電源投入時リセット。
POST	電源投入時自己診断 ( <i>POST</i> ) を参照。
PROM	Programmable Read Only Memory の略。プログラム可能な読み出し専用メモリー。
RAM	Random Access Memory の略。ランダムアクセスメモリー。
RARP	Reverse Address Resolution Protocol の略。
RPC	Remote Procedure Call の略。
rstop	記録停止を参照。
SBBC	<i>BBC</i> を参照。
SC	システムコントローラ。システムの監視および制御を補助する Nordica ボード。
SEEPROM	Serial EEPROM の略。シリアル EEPROM。
SMP	Symmetric Multi-Processor の略。シンメトリックマルチプロセッサ
SMS	System Management Services のソフトウェア。Product Name の SC 上で実行され、Product Name プラットフォームに制御または監視の機能を提供する。
SNMP	Simple Network Management Protocol の略。
SRAM	スタティック RAM ( <i>SRAM</i> ) を参照。
TCP/IP	Transmission Control Protocol/Internet Protocol の略。転送制御プロトコル/インターネットプロトコル。
TOD	本日の時刻。
UltraSPARC	Sun Fire ハイエンドシステムで使用されているプロセッサモジュールのこと。
URL	Uniform Resource Locator の略。
wPCI	Sun Fire Link I/O アセンブリ。

**XIR** eXternally Initiated Reset の略。外部から開始されたリセット。ドメインにある CPU へ「ソフト」リセット信号を送信する。XIR では、ドメインは再起動されない。リセット信号を受信すると、CPU は OpenBoot PROM のプロンプトに移行する。

**アービトレーション  
トップ**

Product Name ASIC のいずれかがパリティエラーまたは同等の重大なシステムエラーを検出したときに発生する状況。バス調停が動かなくなるため、すべてのバスが停止する。

**アクセス制御リスト  
(ACL)**

アクセス制御リスト (ACL) では、ファイルおよびフォルダへのアクセス権を詳細に制御できる。ACL を使用して、ファイルまたはフォルダへのアクセス権を、所有者、所有者のグループ、部外者、および特定のユーザーおよびグループについて設定したり、こうした各カテゴリごとにデフォルトのアクセス権を設定したりできる。

**アクティブなドメイン**

オペレーティングシステムソフトウェアを実行しているドメイン。

**アクティブなボード**

connected/unconfigured 状態にあり、使用中と考えられるボード。

**アクティブなボードの  
リスト**

ドメインで使用中的であるコンポーネントのリスト。pcd(1M) がこのリストの状態を保持する。

**インスタントアクセス  
CPU**

Sun Fire ハイエンドシステムの COD CPU/メモリーボード上にある、ライセンスのない CPU。COD CPU に対する COD RTU (right-to-use) ライセンスを購入すると、最大 8 つまでの COD CPU をただちに使用できるようになる。ヘッドルームとも呼ばれる。

**インタフェースグループ**

同一のコミュニティに接続するネットワークインタフェースのグループ。

**インタフェースグループ  
名**

特定のインタフェースグループに名前を付ける文字列識別子。Sun Fire ハイエンドシステムの外部ネットワーク監視のコンテキストでは、特定のコミュニティと関連付けられている名前をインタフェースグループ名という。

**仮想キースイッチ**

SC は、各ドメインに仮想キースイッチを提供して、各ドメインの起動プロセスを制御する。setkeyswitch(1M) コマンドが、各ドメインの仮想キースイッチの設定を制御する。可能な設定値は、on、off、standby、diag、および secure である。

**環境監視**

システムには、温度、電圧、および電流を監視するセンサーが多数取り付けられている。SC のデーモンである esmd および dsmd は装置を定期的に調べて、環境データを入手可能にしている。障害を回避するために、SC は各種のコンポーネントをシャットダウンすることがある。



外部キャッシュ (Ecache)	8MB のスタティック SRAM による 2 次キャッシュで、各プロセッサごとにローカルに使用される。コードおよびデータの両方に使用される。外部キャッシュは直接マップのキャッシュである。
外部ネットワーク	ネットワークのノードへ接続するために物理的なケーブルを必要とするネットワーク。Sun Fire ハイエンドシステムの場合は、Sun Fire システムの前面にある RJ45 ジャックで接続されるネットワークのこと。外部ネットワークインタフェースを参照。
外部ネットワークインタフェース	Sun Fire ハイエンドシステムコントローラの前面にある複数の RJ45 ジャックの 1 つ。
起動バス	プロセッサポートコントローラ ASIC で制御される、バイト幅の低速バス。診断コードおよび起動コードの実行に使用される。UltraSPARC は、リセットから抜け出すときに起動バスからコードの実行を開始する。Product Name では、BBSRAM が 起動バス 上の唯一のコンポーネントである。
起動バス SRAM (BBSRAM)	各プロセッサ PC ASIC に装着されている、容量が 256 KB のスタティック RAM。PC を通じて、JTAG またはプロセッサについて読み込みおよび書き込みを行うためにアクセスできる。起動バス SRAM はさまざまな場合に hpost(1M) および OpenBoot PROM 起動コードとともにダウンロードされて、ダウンロードされたコードと SC の間で共有されるデータを提供する。
キャッシュ可能なアドレススライスマップ (CASM)	キャッシュ可能なアドレスを適切な拡張ボードと対応づける AXQ 内のテーブル。
記録停止	訂正できるデータ転送エラー。
クラスタ	相互に接続されたコンピュータシステムが共同で処理を行うまとまり。各コンピュータが個別に OS イメージを実行するが、全体で単一のコンピュータ資源とみなされる。
グローバルドメイン構成 記述子 (GDCCD)	hpost(1M) が選択する、単一の構成の記述子。GDCCD は、OpenBoot PROM へ渡される構造の一部である。
コミュニティー	他のネットワークから物理的に分離されたカスタマーサイトにある IP ネットワーク。

コミュニティ名	特定のコミュニティに名前を付ける文字列識別子。Sun Fire ハイエンドシステムの外部ネットワーク監視のコンテキストでは、コミュニティ名はインタフェースグループ名として使用される。インタフェースグループ名を参照。
システムボード	次世代の Sun Fire サーバーには、5 種類のシステムボードがある。そのうち 4 種類が、Sun Fire ハイエンドシステムに搭載されている。5 種類のシステムボードは、CPU/メモリーボード、I/O ボード、WCI ボード、Product Name PCI コントローラボード、および Product Name コンパクト PCI コントローラボードである。
シャーシのシリアル番号	Sun Fire ハイエンドシステムの特定に使用されるシリアル番号。シャーシのシリアル番号は、システムシャーシ正面の下部中央付近に貼付されているラベルに印刷されている。この番号は、サービスプロバイダがハードウェアエラーイベントと保守アクションを該当するシステムに関連付けるときに使用される。
シャーシのホスト ID	センタープレーンのシリアル番号。この番号は、COD ライセンスを取得するために、COD 機能でプラットフォームを特定する際にのみ使用される。
使用可能構成要素リスト	ドメイン管理者または構成者の特権を持つユーザーによりドメインに割り当てることができるコンポーネントのリスト。pcd(1M) がこのリストの状態を保持する。setupplatform(1M) がこのリストを更新する。
自動システム回復 (ASR)	ソフトウェアまたはハードウェアの障害または不適切な環境条件などが原因で 1 つまたは複数のドメインがアクティブでなくなった場合に、システムを復元して、正常な構成のすべてのドメインを稼働させる処理からなる。
自動診断エンジン	プラットフォームおよびそのドメインの利用度に影響を与える、ハードウェアエラーを特定するソフトウェア機能。
自動フェイルオーバー	SMS デーモン fcmd による処理。メイン SC でハードウェアまたはソフトウェア障害が発生したときに、SC の制御をメイン SC からスペア SC へ自動的に切り替える。
スタティック RAM (SRAM)	電源が提供されている間だけ内容を保持するメモリーチップ。
双頭状態	メイン、スペアの両方の SC が、自分はメイン SC であると認識している状態。
ダイナミック RAM (DRAM)	ハードウェアメモリーチップで、内容を保持するために定期的な再書き込みが必要なもの。再書き込みの処理は「リフレッシュ」と呼ばれる。Sun Fire ハイエンドシステムでは、DRAM はメインメモリーの SIMM および制御ボードにだけ使用されている。

チェックポイントデータ	特定の実行ポイントでの SC クライアントの状態のコピーで、定期的にディスクへ保存される。
ディスクアレイ	ハードウェア周辺機器内にある複数のディスクのまとまり。ディスクアレイでは、収容されている各ディスクへ 1 ～ 2 本のファイバチャネルモジュールを通じてアクセスできる。
ディスクアレイコントローラ	ホストシステムに装着されるコントローラで、ファイバチャネルモジュールを 1 ～ 2 本持つ。
ディスクアレイポート	ディスクアレイコントローラへ接続できるファイバチャネルモジュールで、ドライバのペアにより保守される。たとえば、SSA では soc/pln である。
デュアルインラインメモリーモジュール (DIMM)	複数のメモリーチップとサポート回路を載せた小さな回路基板。
電源投入時自己診断 (POST)	hpost(1M) が実行するテスト。hpost は、初期化されていない Product Name ハードウェアについて、そのコンポーネントを調査およびテストし、矛盾なく初期化されたシステムにするために必要な構成を行って OpenBoot PROM に渡すプログラムである。Product Name の POST は、lpost、spost、および hpost というコンポーネントにより階層的に実装されている。
特定用途集積回路 (ASIC)	Sun Fire ハイエンドシステムでは、回路にある大きなメインチップならばどれも ASIC という。UltraSPARC プロセッサおよびデータバッファチップも含まれる。
トンネルスイッチ	SCまたはドメインの通信トンネルを、ドメイン内のある IO ボードから別の IO ボードへ移す処理のこと。通常は、トンネルの設定されている IO ボードが動的再構成で取り外された場合に発生する。
動的再構成 (DR)	コンピュータを停止させなくとも、オペレーティングシステムからシステムボードを論理的に脱着できる機能。DR はホットスワップと関連して使用される。ホットスワップは、システムボードを物理的に脱着する作業である。Sun Fire システムでは、新しいシステムボードの追加、修理されたシステムボードの再装着、あるいはドメイン構成の変更の際に DR を使用できる。
動的再構成の自動化 (ADR)	システムボードの動的再構成は、ボードを自動的に assign/unassign (割り当てまたは割り当て解除)、connect/disconnect (接続または切断)、および configure/unconfigure (構成または構成解除) する処理や、ボードの状態情報を取得する処理に関する各種のコマンドにより実行される。これらのコマンドは、対話的に実行したり、シェルスクリプトで実行したりできる。

ドメイン	1 つまたは複数のシステムボードのセットで、個別のシステムとして動作する。OS を起動できるので、他のドメインに依存せずに稼働できる。自身の OS を実行できるコンピュータ環境である。Sun Fire ハイエンドシステムでは、18 個までのドメインを利用できる。システムを共有する複数のドメインも、その性質上お互いに独立している。
ドメイン構成ユニット (DCU)	単一のドメインへ割り当てることができるハードウェアのユニット。ドメインは、DCU で構成される。CPU または メモリー、PCI I/O、hsPCI I/O、および hsPCI + I/O は DCU である。csb ボード、exb ボード、および sc は DCU ではない。
ドメイン停止	修正不能なハードウェアエラーで、影響を受けるドメインを即座に終了させる。
ドメイン無し	どのドメインにも割り当てられていないボード (DCU) の状態を表す用語。
ドリフトファイル	xntpd により計算されたドリフト (周波数エラー) の値を記録するために使用されるファイルの名前。最も一般的な名前は ntp.drift である。
ネットワークインタフェースカード (NIC)	IP リンクへのインタフェースとして動作する、内蔵または別個のカードの形をとるネットワークアダプタ。
ネットワークタイムプロトコル (NTP)	Network Time Protocol の略。Solaris の時刻を遠隔ホストの時刻と同期する。
ハートビート割り込み	SC から読み出せる、通常の Solaris オペレーティング環境インジケータへの割り込み。実行中の Solaris システムのハートビートがない場合、通常は Solaris がハングアップしている。
パスグループ	同一の装置または 1 セットの装置へのアクセスを提供する、2 通りのパスのセット。
ファイバチャネルモジュール	ディスクアレイポートに接続できるディスクアレイコントローラ上にある、光通信接続 (OLC) モジュール。
物理パス	ホストからディスクまたはネットワークへの電氣的なパス。
ブラックリスト	hpost(1M) が起動時に読み込むテキストファイル。ブラックリストファイルでは、システムで使用または構成されない Sun Fire ハイエンドシステムのコンポーネントを指定する。プラットフォームまたはドメインのブラックリストファイルは、enablecomponent および disablecomponent コマンドを使用して編集できる。ASR ブラックリストは、esmd で作成および編集される。

プラットフォーム	1 台の物理的コンピュータ。
メールボックス	<i>Mbox</i> を参照。
メタディスク	ディスクを抽象化して、物理的には 2 本のパスにあるグループへのアクセスを 1 つのディスクにすること。
メタネットワーク	ネットワークを抽象化して、物理的には 2 本のパスにあるグループへのアクセスを 1 つのネットワークにすること。
割り当てられているボードのリスト	ドメイン管理者または構成者の特権を持つユーザーによりドメインに割り当てられているコンポーネントのリスト。pcd(1M) がこのリストの状態を保持する。



# 索引

---

## A

ACL の設定, 69  
addboard, 71, 85  
addcodlicense, 128  
addtag, 70

## C

cancelcmdsync, 193  
Capacity on Demand (COD), 124  
  RTU (right-to-use) ライセンス, 124  
    キー, 127, 129  
    取得, 128  
    証明書, 124  
    割り当て, 125  
  インスタントアクセス CPU (ヘッドルーム), 126  
  資源  
    CPU の状態, 138, 140  
    監視, 126, 134, 136  
    設定, 131  
  シャーシのホスト ID, 56, 133  
  必要事項, 127  
codd, 34  
console, 8, 9

## D

dca, 35  
DCU, 3, 4, 66, 67

  割り当て, 67  
deleteboard, 72, 87  
deletecodlicense, 129  
disablecomponent, 151  
dsmd, 36  
dxs, 37

## E

efhd, 39  
elad, 39  
enablecomponent, 154  
esmd, 41

## F

fomd, 42  
frad, 44

## H

hwad, 44

## I

initcmdsync, 193, 194

## K

kmd, 47

## M

man, 50

mld, 52

moveboard, 73, 88

## N

NIC, 164

ntpd

設定, 81

NVRAM, 96

## O

OpenBoot PROM (OBP), 93

osd, 54

## P

pcd, 55

POST

ハードウェア障害, 109

poweroff, 145

poweron, 145

## R

resetsc, 159

runcmdsync, 193

## S

savecmdsync, 193

setbus, 101

setcsn, 56

setdate, 80

setdefaults, 74, 90

setfailover, 188

setkeyswitch, 93, 95, 96, 100, 140

setobpparams, 96

setupplatform, 69, 131

showboards, 76, 91, 174

showbus, 102

showcmdsync, 193, 195

showcodlicense, 129

showcodusage, 135

showdate, 80

showdevices, 92, 174

showenvironment, 174

showfailover, 189

showkeyswitch, 179

showlogs, 106, 121, 141, 204

showobpparams, 96, 175

showplatform, 78, 91, 141, 175

showxirstate, 177

SMS

機能, 3, 4

デーモン, 30

smsbackup, 223

smsconfig, 227

smsconnectsc, 11

SMSETC, 63

SMSLOGGER, 63

SMSOPT, 63

smsrestore, 224

SMSVAR, 63

smsversion, 225

SMS デーモン, 30

Solaris オペレーティング環境, 108

Solaris のハートビート, 177

SRS Net Connect, 105

ssd, 57

Sun Management Center, 105

## T

testemail, 118

tmd, 61



## W

wcapp, 34

## X

xntpd

設定, 81

## い

イベント

イベントのリスト, 121

エラーレポート, 121

クラス, 112

コード, 112, 121

ログ, 121

## か

環境変数

SMSETC, 63

SMSLOGGER, 63

SMSOPT, 63

SMSVAR, 63

## き

機能が低下した構成の設定の変更, 101

## く

グローバル自動 DR, 68

## こ

コマンド

addboard, 71, 85

addcodlicense, 128

addtag, 70

cancelcmdsync, 193

console, 8, 9, 170

deleteboard, 72, 87

deletecodlicense, 129

disablecomponent, 151

enablecomponent, 154

flashupdate, 84

initcmdsync, 193, 194

moveboard, 73, 88

poweroff, 145

poweron, 145

reset, 148

resetsc, 159

runcmdsync, 193

savecmdsync, 193

setbus, 101

setcsn, 56

setdate, 80

setdefaults, 74, 90

setfailover, 188

setkeyswitch, 93, 95, 96, 100, 140

setobpparams, 96, 97

setupplatform, 69, 131

showboards, 76, 91, 174

showbus, 102

showcmdsync, 193, 195

showcodlicense, 129

showcodusage, 135

showdate, 80

showdevices, 92, 174

showenvironment, 174

showfailover, 189

showkeyswitch, 179

showlogs, 106, 121, 141, 204

showobpparams, 96, 175

showplatform, 78, 91, 141, 175

showxirstate, 177

smsbackup, 223

smsconfig, 227

smsconnectsc, 11

smsrestore, 224

smsversion, 225

testemail, 118

コントローラボード, 5

コンポーネントの健全性ステータス, 106, 108

## し

システムコントローラ, 1

自動診断および自動回復, 103

- イベントログ, 106
- エラーと障害イベントの報告, 105, 108
- コンポーネントの健全性ステータス, 106, 108
- 診断エンジン、種類, 105, 108, 109
- 電子メールイベント通知, 105, 109
- ドメイン
  - ハードウェアエラー, 103
  - ドメインの回復, 106
  - ハードウェアエラーの検出, 104, 107, 109
  - リソースの構成解除, 108
- シャーシのシリアル番号, 56, 113, 121
- シャーシのホスト ID, 56, 133, 141
- 使用可能構成要素リスト, 69
- 診断エンジン, 103, 112

## せ

- 静的および動的なドメイン構成, 67

## ち

- チルドの使用法, 10

## て

- デーモン, 30
  - codd, 34
  - dca, 35
  - dsmd, 36
  - dxs, 37
  - efhd, 39
  - elad, 39
  - erd, 40
  - esmd, 41
  - fomd, 42
  - frad, 44
  - hwad, 44
  - kmd, 47
  - man, 50
  - mld, 52
  - osd, 54
  - pcd, 55
  - ssd, 57
  - tmd, 61

## wcapp, 34

- デュアルコントローラボード, 5
- 電子メールイベント通知, 105, 109
  - テスト, 118
  - 電子メール制御ファイル, 110, 114
  - 電子メールテンプレート, 110, 111

## と

- 動的再構成

  - グローバル自動, 68

- 動的システムドメイン, 1

- ドメイン, 1

  - addtag, 70

  - console, 170

  - 自動回復, 106

  - ハードウェアエラー, 104, 107

- ドメイン構成ユニット, 66, 67

  - DCU, 3, 4

- ドメインコンソール, 170

- ドメインの削除

  - コマンド行, 72, 73, 87, 88

- ドメインのステータス

  - ドメインステータス, 78, 91

- ドメインの追加, 71, 85

- ドメインの命名

  - コマンド行, 70

## ね

- ネットワークインタフェースカード, 164

- ネットワークタイムプロトコルデーモン

  - 設定, 81

## ふ

- ファイル

  - ntp.conf, 82

- ブラックリスト

  - プラットフォームおよびドメイン, 150, 151, 156

## ほ

ホットスペア, 126

## め

メッセージ

イベント, 121

ログ, 171, 203

## り

リセット, 148

## ろ

ログ

イベント, 106, 121

情報の種類, 205

ファイルの管理, 204

メッセージ, 171, 203

ログファイルの管理, 208

