



# Sun Fire™ E25K/E20K 시스템

---

개요 설명서

Sun Microsystems, Inc.  
www.sun.com

부품 번호: 817-6851-12  
2006년 5월, 개정판 A v2

본 설명서에 대한 의견은 다음 사이트로 보내 주십시오. <http://www.sun.com/hwdocs/feedback>

Copyright 2006 Sun Microsystems, Inc., 4150 Network Circle, Santa Clara, California 95054, U.S.A. 모든 권리는 저작권자의 소유입니다.

Sun Microsystems, Inc.는 본 설명서에서 사용하는 기술과 관련된 지적 재산권을 보유하고 있습니다. 특히 이러한 지적 재산권에는 <http://www.sun.com/patents>에 나열된 하나 이상의 미국 특허 및 추가 특허 또는 미국 및 기타 국가에서 특허 출원중인 응용 프로그램이 포함될 수 있습니다.

본 제품 또는 설명서는 사용, 복사, 배포 및 역컴파일을 제한하는 라이선스 하에서 배포됩니다. 본 제품 또는 설명서의 어떠한 부분도 Sun 및 해당 사용권자의 사전 서면 승인 없이는 형식이나 수단에 상관없이 재생이 불가능합니다.

글꼴 기술을 포함한 타사 소프트웨어는 저작권이 등록되어 있으며 Sun 공급업체로부터 라이선스를 취득한 것입니다.

본 제품의 일부는 Berkeley BSD 시스템일 수 있으며 University of California로부터 라이선스를 취득했습니다. UNIX는 X/Open Company, Ltd.를 통해 독점 라이선스를 취득한 미국 및 기타 국가의 등록 상표입니다.

Sun, Sun Microsystems, Sun 로고, AnswerBook2, docs.sun.com, Sun Fire, Sun Fireplane 상호 연결, Netra, Java 및 Solaris는 미국 및 기타 국가에서 Sun Microsystems, Inc.의 상표 또는 등록 상표입니다.

모든 SPARC 상표는 라이선스 하에 사용되며 미국 및 기타 국가에서 SPARC International, Inc.의 상표 또는 등록 상표입니다. SPARC 상표가 부착된 제품은 Sun Microsystems, Inc.가 개발한 아키텍처를 기반으로 합니다.

OPEN LOOK 및 Sun™ Graphical User Interface는 Sun Microsystems, Inc.가 해당 사용자 및 라이선스 소유자를 위해 개발했습니다. Sun은 컴퓨터 업계에서 시각적 또는 그래픽 사용자 인터페이스 개념을 연구하고 개발하는 데 있어 Xerox의 선구자적 업적을 인정합니다. Sun은 Xerox Graphical User Interface에 대한 Xerox의 비독점 라이선스를 보유하고 있으며 이 라이선스는 OPEN LOOK GUI를 구현하거나 그 외의 경우 Sun의 서면 라이선스 계약을 준수하는 Sun의 라이선스 소유자에게도 적용됩니다.

U.S. 정부 권한 - 상용. 정부 사용자는 Sun Microsystems, Inc. 표준 사용권 계약과 FAR의 해당 규정 및 추가 사항의 적용을 받습니다.

본 설명서는 "있는 그대로" 제공되며 상업성, 특정 목적에 대한 적합성 또는 비침해성에 대한 모든 묵시적 보증을 포함하여 모든 명시적 또는 묵시적 조건, 표현 및 보증에 대해 어떠한 책임도 지지 않습니다. 이러한 보증 부인은 법적으로 허용된 범위 내에서만 적용됩니다.



Adobe PostScript

# 목차

---

머리말 xi

1. Sun Fire E25K/E20K 시스템 개요 1-1
  - 1.1 시스템 보드 1-3
    - 1.1.1 CPU/메모리 보드 1-3
    - 1.1.2 I/O 조립품 1-3
    - 1.1.3 시스템 제어기 1-3
    - 1.1.4 주변 장치 1-3
  - 1.2 시스템 구성 1-4
  - 1.3 시스템 상호 연결 1-5
    - 1.3.1 Sun Fireplane 상호 연결 아키텍처 1-6
    - 1.3.2 주소 상호 연결 1-7
    - 1.3.3 데이터 상호 연결 1-7
  - 1.4 동적 시스템 도메인 1-8
  - 1.5 신뢰성, 가용성, 서비스 제공 능력(RAS) 1-9
    - 1.5.1 집적 회로 신뢰성 1-9
    - 1.5.2 상호 연결 신뢰성 1-9
    - 1.5.3 오류 허용 중복성 1-10
    - 1.5.4 장애 후 재구성 1-10
    - 1.5.5 서비스 제공 능력 1-10

- 2. 동적 시스템 도메인 1-1
  - 2.1 도메인 구성 용이성 1-2
  - 2.2 도메인 보호 1-4
  - 2.3 도메인 오류 분리 1-5
  
- 3. 신뢰성, 가용성, 서비스 제공 능력 (RAS) 1-1
  - 3.1 SPARC CPU 오류 보호 1-2
  - 3.2 시스템 상호 연결 오류 보호 1-5
    - 3.2.1 주소 상호 연결 오류 보호 1-5
    - 3.2.2 데이터 상호 연결 오류 보호 1-5
    - 3.2.3 데이터 상호 연결 오류 격리 1-5
    - 3.2.4 콘솔 버스 오류 보호 1-6
  - 3.3 중복 구성 요소 1-8
    - 3.3.1 중복 CPU/메모리 보드 1-8
    - 3.3.2 중복 I/O 조립품 1-8
    - 3.3.3 중복 PCI 카드 1-9
    - 3.3.4 중복 시스템 제어 보드 1-9
    - 3.3.5 중복 시스템 클럭 1-9
    - 3.3.6 중복 전원 1-9
    - 3.3.7 중복 팬 1-10
  - 3.4 재구성이 용이한 Sun Fireplane 상호 연결 1-10
  - 3.5 자동 시스템 복구 1-11
    - 3.5.1 내장 자가 테스트 1-11
    - 3.5.2 전원 공급 자가 테스트 1-11
  - 3.6 시스템 제어기 1-12
    - 3.6.1 콘솔 버스 1-12
    - 3.6.2 시스템 환경 모니터링 1-12

- 3.7 서비스 병행성 1-13
  - 3.7.1 시스템 보드의 동적 재구성 1-13
  - 3.7.2 시스템 제어 보드 세트 제거 및 교체 1-15
  - 3.7.3 대용량 전원 공급 장치의 제거 및 교체 1-15
  - 3.7.4 팬 트레이 제거 및 교체 1-15
  - 3.7.5 원격 서비스 1-15
  
- 4. 시스템 상호 연결 1-1
  - 4.1 데이터 전송 상호 연결 레벨 1-3
  - 4.2 주소 상호 연결 1-5
  - 4.3 데이터 상호 연결 1-6
  - 4.4 상호 연결 대역폭 1-8
  - 4.5 상호 연결 지연 1-9
  
- 5. 시스템 구성 요소 1-1
  - 5.1 캐비닛 1-2
    - 5.1.1 시스템 전원 1-4
    - 5.1.2 시스템 냉각 1-4
  - 5.2 센터플레인 1-5
    - 5.2.1 Sun Fireplane 상호 연결 1-7
  - 5.3 시스템 보드 1-8
    - 5.3.1 시스템 보드 세트 1-8
      - 5.3.1.1 확장기 보드 1-8
      - 5.3.1.2 CPU/메모리 보드 1-9
      - 5.3.1.3 시스템 보드 세트의 예 1-9
      - 5.3.1.4 PCI 조립품(hsPCI-X/hsPCI+) 1-9
    - 5.3.2 제어기 보드 세트 1-12

용어 해설 용어 해설-1



# 그림

---

- 그림 1-1 Sun Fire E25K/E20K 시스템 1-2
- 그림 1-2 Sun Fireplane 상호 연결 1-6
- 그림 2-1 보드 세트의 일부가 분리된 도메인 구성의 예 1-3
- 그림 3-1 CPU 오류 검출 및 수정 1-3
- 그림 3-2 상호 연결 ECC 및 패리티 검사 1-7
- 그림 4-1 Sun Fire E25K/E20K 시스템 상호 연결 1-2
- 그림 4-2 Sun Fire E25K/E20K 시스템 데이터 전송 상호 연결 레벨 1-3
- 그림 4-3 주소 상호 연결 레벨 1-5
- 그림 4-4 데이터 상호 연결 레벨 1-7
- 그림 5-1 Sun Fire E25K/E20K 시스템 주요 구성 요소 1-1
- 그림 5-2 Sun Fire E25K/E20K 시스템 캐비닛 - 전면 보기 1-2
- 그림 5-3 Sun Fireplane 상호 연결 및 기타 구성 요소 1-6
- 그림 5-4 보드 세트 블록 도표 1-10
- 그림 5-5 시스템 보드 세트 레이아웃 1-11
- 그림 5-6 시스템 제어기 보드 레이아웃 1-12





# 표

---

표 1-1	Sun Fire E25K/E20K 시스템 최대 구성	1-4
표 1-2	Sun Fire E25K/E20K 시스템 상호 연결 사양	1-5
표 4-1	상호 연결 레벨	1-4
표 4-2	최고 상호 연결 대역폭	1-8
표 4-3	메모리내 데이터의 핀대핀 지연	1-9
표 4-4	캐시내 데이터의 핀대핀 지연 시간	1-10



# 머리말

---

본 설명서에는 Sun Fire™ E25K/E20K 시스템에 대한 개요가 포함되어 있습니다. 캐비닛, 시스템, 구성, 동적 시스템 도메인 구성의 용이성, 시스템 보드, 그리고 신뢰성, 가용성, 서비스 제공 능력 기능에 대해 설명합니다.

---

## 본 설명서의 구성

1장에서는 시스템, 보드, 최대 구성 및 상호 연결 아키텍처에 대해 설명합니다.

2장에서는 구성 용이성, 도메인간 네트워킹, 도메인 보호 및 도메인 오류 차단 등에 대해 설명합니다.

3장에서는 시스템 오류 방지에 대한 정의와 중복 구성 요소 및 시스템 복구에 대해 설명하며, 시스템 제어기 기술에 대해 검토하고, 시스템 서비스의 병행 가능성에 대해 설명합니다.

4장에서는 시스템의 핵심인 Sun™ Fireplane 상호 연결 조립품에 대해 설명합니다.

5장에서는 시스템의 내부 구성 요소에 대해 설명합니다.

용어 해설.

---

## 관련 문서

표 P-1      관련 문서

적용	제목
현장 계획	Sun Fire E25K/E20K 시스템 현장 계획 안내서
설치	Sun Fire E25K/E20K 시스템 시작 전 읽어 보기
설치	Sun Fire E25K/E20K 시스템 시작하기
설치	Sun Fire E25K/E20K 시스템 포장 풀기 안내서
설치	Sun Fire E25K/E20K 시스템 하드웨어 설치 및 제거 안내서
서비스	Sun Fire E25K/E20K Systems Service Manual
서비스	Sun Fire E25K/E20K Systems Service Reference I-Nomenclature
서비스	Sun Fire E25K/E20K Systems Service Reference II-Component Numbering

---

## Sun 설명서를 이용하실려면

다음 웹 사이트에서 번역된 버전을 포함하여 다양한 종류의 Sun 설명서를 볼 수 있으며 인쇄 또는 구입도 가능합니다.

<http://www.sun.com/documentation>

---

## 타사 웹 사이트

Sun은 본 설명서에서 언급된 타사 웹 사이트의 가용성 여부에 대해 책임을 지지 않습니다. 또한 해당 사이트나 리소스를 통해 제공되는 내용, 광고, 제품 및 기타 자료에 대해 어떠한 보증도 하지 않으며 그에 대한 책임도 지지 않습니다. 따라서 타사 웹 사이트의 내용, 제품 또는 리소스의 사용으로 인해 발생한 실제 또는 주장된 손상이나 피해에 대해서도 책임을 지지 않습니다.

---

## Sun 기술 지원

본 제품과 관련하여 설명서에 나와 있지 않은 기술 문제가 발생할 경우, 다음 URL을 참조하십시오.

<http://www.sun.com/service/contacting>

---

## Sun은 여러분의 의견을 환영합니다.

Sun은 설명서의 내용 개선에 노력을 기울이고 있으며, 여러분의 의견과 제안을 환영합니다. 다음 사이트에 여러분의 의견을 제출하여 주십시오.

<http://www.sun.com/hwdocs/feedback>

아래와 같이 설명서의 제목과 부품 번호를 함께 적어 보내주시기 바랍니다.

Sun Fire E25K/E20K 시스템 개요, 부품 번호 817-6851-12.

---

## 미국 수출 통제법 통지

이 서비스 설명서에 포함된 제품 및 정보는 미국 수출 통제법에 따라 규제되며 기타 국가의 수출 또는 수입법의 적용을 받을 수도 있습니다. 핵, 미사일, 생화학 무기 또는 핵 해상과 관련된 최종 사용이나 최종 사용자는 직간접적으로 엄격히 금지됩니다. 미국의 수출입 금지 대상 국가나 미국의 수출 제외 목록에 포함된 단체(금지된 개인 및 특별 지정 국민 목록 포함)에 수출 또는 재수출하는 것은 엄격히 금지됩니다. 여분이나 교체 CPU의 사용은 미국 수출 법규를 준수하여 수출된 제품의 CPU 수리나 일대일 교체에 한정됩니다. 제품이 업그레이드되는 경우 CPU의 사용은 미국 정부의 승인이 없는 한 엄격히 금지됩니다.



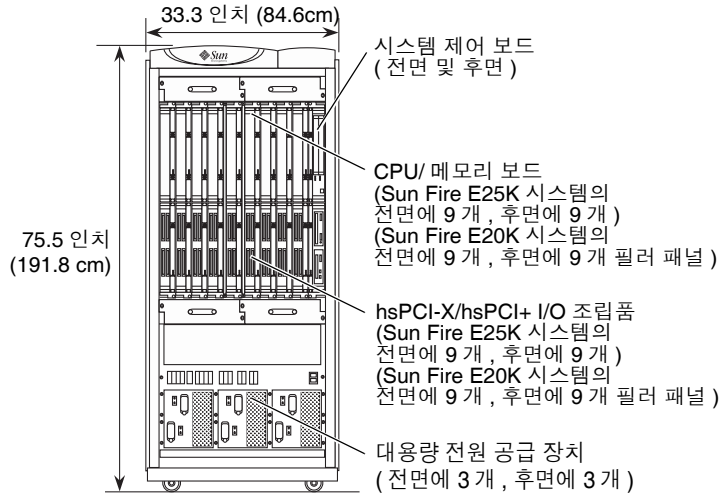
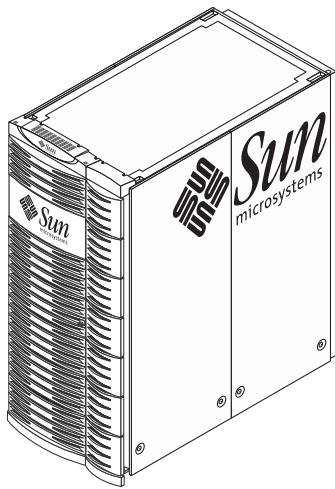
## Sun Fire E25K/E20K 시스템 개요

---

이 장에는 Sun Fire E25K/E20K 시스템에 대한 개요가 포함되어 있으며, 다음 항목으로 구성됩니다.

- 1.1장, 1-3페이지의 "시스템 보드"
- 1.2장, 1-4페이지의 "시스템 구성"
- 1.3장, 1-5페이지의 "시스템 상호 연결"
- 1.4장, 1-8페이지의 "동적 시스템 도메인"
- 1.5장, 1-9페이지의 "신뢰성, 가용성, 서비스 제공 능력(RAS)"

Sun Fire E25K/E20K 시스템은 바이너리 호환 Solaris™ UNIX® 운영 체제(그림 1-1)를 실행하는 최신 UltraSPARC® IV Cu CPU 및 Sun Fireplane 상호 연결 아키텍처를 사용합니다. 업계 선두적인 동적 시스템 도메인, 그리고 신뢰성, 가용성, 서비스 제공 능력(RAS) 기능이 적용되었으며 이를 위해 활성 센터플레인 기술이 사용되었습니다.



18 Sun Fire E25K 시스템의 CPU/메모리 보드 및 18 I/O 보드  
 9 Sun Fire E20K 시스템의 CPU/메모리 보드 및 9 I/O 보드  
 (시스템 후면의 CPU 및 I/O 필터 패널 9개)

그림 1-1 Sun Fire E25K/E20K 시스템

Sun Fire E25K 시스템과 Sun Fire E20K 시스템은 본질적으로 동일합니다. Sun Fire E25K 시스템은 CPU/메모리 보드 18개와 I/O 조립품 18개를 지원하는 용량을 가지고 있습니다. Sun Fire E20K 시스템은 CPU/메모리 보드 9개와 I/O 조립품 9개를 지원하는 용량을 가지고 있습니다. 각 시스템에는 2개의 시스템 제어 보드가 있습니다(기본 보드 1개 및 예비 보드 1개).



---

## 1.1 시스템 보드

### 1.1.1 CPU/메모리 보드

CPU/메모리 보드에는 4개의 CPU가 있습니다. 각 CPU에는 8개의 DIMM으로 이루어진 연관 메모리 하위 시스템이 있으므로 CPU가 추가될 때 메모리 대역폭과 용량도 함께 커집니다. 보드의 메모리 용량은 64GB입니다(2GB DIMM 사용). 보드의 최대 메모리 대역폭은 9.6GB/초입니다. CPU/메모리 보드는 나머지 시스템에 4.8GB/초로 연결됩니다.

### 1.1.2 I/O 조립품

Sun Fire E25K/E20K 핫 스왑 PCI 조립품 아키텍처(hsPCI-X/hsPCI+)에는 두 개의 I/O 제어기가 있습니다. 각 제어기는 1개의 33MHz 주변 장치 상호 연결(PCI) 버스와 3개의 33/66/90MHz PCI 버스를 제공하여, 각 I/O 조립품에 총 4개의 버스를 제공합니다. 따라서 각 I/O 조립품에는 4개의 핫 스왑 구성 요소 PCI 슬롯이 있습니다. Sun Fire I/O 조립품은 나머지 시스템에 초당 2.4GB의 속도로 연결됩니다.

### 1.1.3 시스템 제어기

시스템 제어기는 Sun Fire E25K/E20K 시스템의 가용성 및 서비스 제공 능력 기술의 핵심입니다. 시스템 제어기는 시스템을 구성하고, 부트 프로세스를 조정하며, 동적 시스템 도메인을 설정하고, 시스템 환경 센서를 모니터링합니다. 또한 오류 감지, 진단 및 복구를 수행합니다. 두 개의 시스템 제어 보드가 중복 구성되어 한 보드에 장애가 발생했을 경우에도 자동으로 장애가 복구됩니다.

### 1.1.4 주변 장치

Sun Fire E25K/E20K 캐비닛에는 시스템 제어기 주변 장치(DVD-ROM, DAT 드라이브, 하드 드라이브)를 제외한 기타 주변 장치를 설치할 공간이 없습니다. 그러나 주변 장치 확장 랙을 사용하여 주변 장치를 추가로 구성할 수 있습니다.

## 1.2 시스템 구성

표 1-1에는 Sun Fire E25K/E20K 시스템의 최대 구성이 요약되어 있습니다.

표 1-1 Sun Fire E25K/E20K 시스템 최대 구성

구성 요소	E25K 구성	E20K 구성
CPU/메모리 보드	18	9
CPU	72	36
DIMM 갯수	576	288
메모리 용량(2GB DIMM 사용)	1152GB	576GB
Sun Fireplane 상호 연결	활성	활성
반복기 보드	해당 없음	해당 없음
확장기 보드	18	9
도메인	18	9
I/O 보드(조립품)	18	9
PCI 조립품 유형	hsPCI+	hsPCI+
PCI 조립품 유형	hsPCI-X	hsPCI-X
조립품당 PCI 슬롯	4	4
최대 PCI 슬롯	72	36
대용량 전원 공급 장치	6	6
전원 요구 사항	24kW	24kW
시스템 제어 보드	2	2
중복 냉각	예	예
중복 AC 입력	예	예
외장 장치	Sun Fire E25K/E20K 시스템 캐비닛	Sun Fire E25K/E20K 시스템 캐비닛
외장 장치 내에 주변 장치용 공간	아니오	아니오

## 1.3 시스템 상호 연결

표 1-2에는 Sun Fire E25K/E20K 시스템의 상호 연결 용량이 요약되어 있습니다.

표 1-2 Sun Fire E25K/E20K 시스템 상호 연결 사양

상호 연결	사양
시스템 클럭	150MHz
일관성 프로토콜	각 보드 세트에 대한 스누핑, 센터플레인 전체의 디렉토리
시스템 주소 상호 연결	18 스누피 버스, 18x18 전역 주소 크로스바, 18x18 전역 응답 크로스바,
CPU/메모리 보드 내부 이분 대역폭	초당 4.8GB
CPU/메모리 보드 보드외 데이터 포트	초당 4.8GB
I/O 보드 보드외 데이터 포트	초당 2.4GB
시스템 데이터 상호 연결	18 3x3 보드 세트 크로스바, 18x18 전역 크로스바
시스템 이분 대역폭	초당 43GB
임의 접근 가정의 평균 lmbench(백투백 로드) 대기 시간	326ns

주 - 스누핑은 MindShare, Inc.의 PCI System Architecture, Third Edition, Appendix A: Glossary, 1995(ISBN 0-201-40993-3)에서 다음과 같이 정의됩니다.

스누핑 - 메모리 액세스가 캐시 제어기가 아닌 다른 에이전트에 의해 수행될 때, 현재 마스터가 캐시에 있는 정보를 액세스하는지 결정하기 위해 캐시 제어기는 해당 트랜잭션을 엿보아야(스누핑해야) 합니다. 스누프 적중이 발생하는 경우 캐시 제어기는 적절한 조치를 수행하여 캐시에 저장된 정보의 지속적인 일관성을 유지해야 합니다.

## 1.3.1 Sun Fireplane 상호 연결 아키텍처

Sun Fire E25K/E20K 시스템은 UltraSPARC IV Cu CPU 세대가 사용하는 일관성 공유 메모리 프로토콜인 Sun Fireplane 상호 연결 시스템 상호 연결 아키텍처를 사용합니다. 이 아키텍처는 4세대 공유 메모리 상호 연결입니다. Sun Microsystems는 새로운 CPU 세대가 나올 때마다 개선된 시스템 상호 연결을 구현하여 시스템 성능과 CPU 성능의 조화를 꾀합니다.

Sun Fireplane 상호 연결 아키텍처는 이전 세대 UPA(Ultra Port Architecture)보다 혁신적으로 발전된 형태입니다. 시스템 클럭 주파수는 100MHz에서 150MHz로 50% 증가했습니다. 클럭당 스누프는 1/2에서 1로 두 배 증가했습니다. 전체적으로 보았을 때 스누핑 대역폭은 초당 1억 5천만 주소로 세 배로 증가했습니다.

Sun Fireplane 상호 연결 아키텍처에는 또한 지점간 디렉토리 일관성 프로토콜이라는 별도의 기능이 있습니다. 이 프로토콜은 단일 스누핑이 제공할 수 있는 대역폭으로 충분하지 않은 시스템에서 사용되어, 여러 스누핑 버스 간의 일관성을 관리합니다.

그림 1-2에는 Sun Fire E25K 시스템의 Sun Fireplane 상호 연결 아키텍처가 나와 있습니다. 보드 다이어그램에는 실제 보드 상의 연결은 표시되어 있지만 명확성을 위해 스위치 및 제어기 칩은 생략되었습니다.

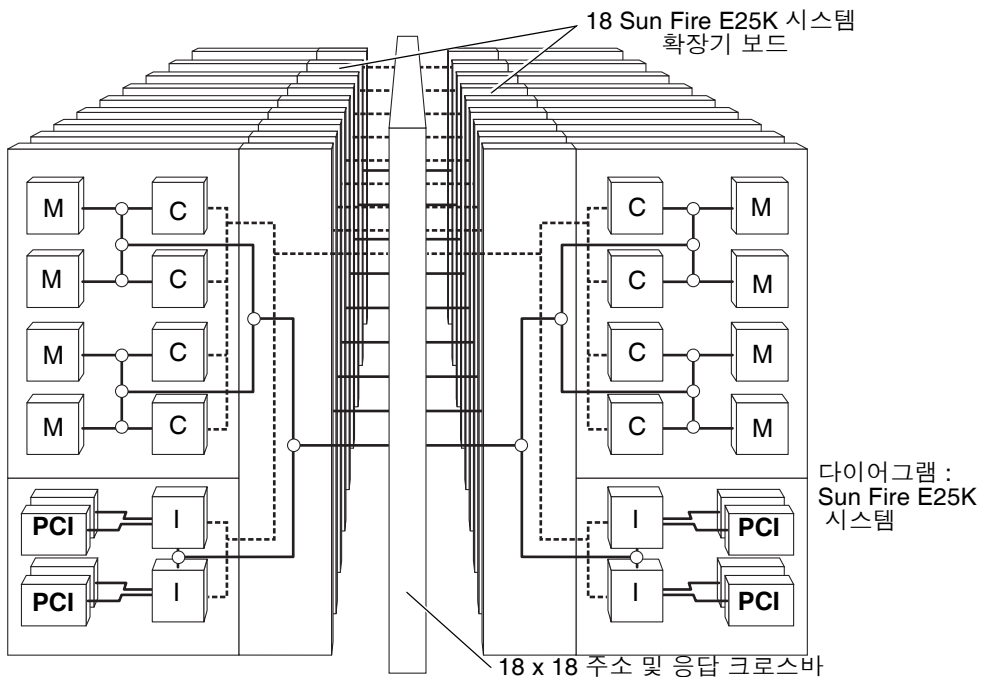


그림 1-2 Sun Fireplane 상호 연결

Sun Fire E25K/E20K 시스템은 확장기 보드를 사용하여 CPU/메모리 보드, I/O 조립품 및 Sun Fireplane 상호 연결 포트 사이에 3x3 스위치를 구현합니다. Sun Fire E25K/E20K 시스템에는 주소, 응답, 데이터를 위한 Sun Fireplane 상호 연결에 세 개의 18x18 크로스바가 있어 주소 트래픽이 데이터 트래픽에 영향을 주지 않습니다. Sun Fire E25K/E20K 시스템의 최고 Sun Fireplane 상호 연결 대역폭은 43GB/초입니다.

## 1.3.2 주소 상호 연결

그림 1-2의 점선은 스누프 주소 버스입니다. 스누프는 매 시스템 클럭마다 발생할 수 있습니다. Sun Fire E25K/E20K 시스템에는 각 보드 세트마다 별도의 스누프 주소 버스가 있습니다. 보드 세트는 CPU/메모리 보드, I/O 조립품 및 확장기 보드의 조합입니다. 보드 세트 간의 일관성은 일관성 프로토콜의 지점간 연결(디렉토리)을 통해 유지됩니다.

## 1.3.3 데이터 상호 연결

그림 1-2의 직선은 데이터 경로를 나타냅니다. 이러한 선이 교차하는 지점의 작은 원은 3 포트 스위치를 나타냅니다. CPU/메모리 보드는 CPU 또는 메모리 장치와 보드의 포트 사이에 세 레벨의 3x3 스위치를 가지고 있습니다. CPU/메모리의 보드의 대역폭은 4.8GB/초입니다. I/O 조립품의 대역폭은 2.4GB/초입니다.

---

## 1.4 동적 시스템 도메인

Sun Fire E25K/E20K 시스템의 각 도메인은 하나 이상의 CPU/메모리 보드와 I/O 조립품을 갖습니다. 도메인마다 각각의 자체 Solaris 운영 체제 인스턴스를 실행하며 자체 주변 장치 및 네트워크 연결을 가집니다. 도메인은 다른 도메인의 작동을 방해하지 않고 재구성할 수 있습니다. 도메인은 다음 작업에 사용할 수 있습니다.

- 새 응용프로그램 테스트
- 운영 체제 업데이트
- 다양한 부서의 지원
- 수리 및 업그레이드를 위한 보드 제거 및 재설치

완전하게 갖추진 Sun Fire E25K 시스템을 세 개의 도메인으로 분할하여 세 가지 유형의 기능을 처리하는 예제가 다음에 나와 있습니다.

- 도메인 1은 온라인 트랜잭션 처리(OLTP)를 수행하도록 설정됩니다. 이 도메인은 각각 4개의 CPU를 가진 8개의 보드로 이루어진 32-CPU 도메인입니다.
- 도메인 2는 의사결정 지원 소프트웨어(DSS)를 실행하도록 설정됩니다. 이 도메인 또한 각각 4개의 CPU를 가진 8개의 보드로 이루어진 32-CPU 도메인입니다.
- 도메인 3은 개발자용 도메인으로 설정됩니다. 이 도메인은 2개의 보드에 각각 4개의 CPU가 있는 도메인입니다.

보드는 작업량의 변동에 따라 도메인 간에 자동으로 이전될 수 있습니다.

Sun Fire E25K 시스템은 최대 18개의 도메인을 가질 수 있습니다. Sun Fire E20K 시스템은 최대 9개의 도메인을 가질 수 있습니다. 도메인은 상호 연결 주문형 집적 회로(ASIC)에 의해 서로 분리되어 있습니다.

## 1.5 신뢰성, 가용성, 서비스 제공 능력(RAS)

신뢰성, 가용성 및 서비스 제공 능력(RAS)은 업무 중심 응용 프로그램을 사용하는 고객에게 필수적인 요건입니다. Sun Fire E25K/E20K 시스템은 업계 선두의 RAS 기능을 갖추고 있습니다. 다음 항목에서는 RAS를 향상시키는 몇 가지 주요 기능에 대해 설명합니다.

### 1.5.1 집적 회로 신뢰성

- 시동 진단. 모든 주요 Sun Fire E25K/E20K 시스템 ASIC는 전원이 켜지면 내장 자가 테스트(BIST)를 수행합니다. 이 테스트는 높은 고장 검출률의 조합 논리를 제공하도록 시스템 클럭 주파수에 맞춰 임의의 패턴을 적용합니다. 전원 공급 자가 테스트 (POST)는 시스템 제어기에서 제어하며 먼저 각 논리 블록을 개별적으로 테스트합니다. 그 다음 POST는 시스템의 더 많은 부분을 사용하여 테스트를 계속 수행합니다. 고장난 구성 요소는 Sun Fireplane 상호 연결로부터 전기적으로 분리됩니다. 그 결과 시스템은 자가 테스트를 통과하고 오류 없이 작동되는 논리 블록만으로 부트됩니다.
- UltraSPARC IV Cu CPU 안의 내부 SRAM 보호. 고밀도 CPU 및 저코어 전압으로 인해 SRAM 셀은 우주선 교란으로 인한 비트 플립에 보다 민감하게 되었습니다. 대부분의 내부 SRAM의 단일 비트 오류는 감지 및 복구가 가능합니다.
- 외부 SRAM 보호. 모든 외부 SRAM은 오류 수정 코드(ECC)에 의해 보호됩니다. 여기에는 CPU의 외부 캐시 데이터 및 Sun Fire E25K/E20K 시스템의 일관성 디렉토리 캐시가 포함됩니다.

### 1.5.2 상호 연결 신뢰성

- 주소 상호 연결 보호. Sun Fire E25K/E20K 주소 버스 및 제어 신호는 단일 비트 오류 감지를 위해 패리티를 사용하여 보호됩니다. 또한 Sun Fireplane 상호 연결의 주소 및 응답 크로스바는 ECC 보호를 통해 단일 비트 오류를 수정하고 더블 비트 오류를 감지할 수 있습니다.
- 데이터 상호 연결 보호. 전체 시스템 데이터 경로는 ECC에 의해 보호되므로, 오류로 인해 데이터 손상이 발생하기 전에 ECC가 단일 비트 오류를 수정하고 더블 비트 오류를 감지합니다. ECC는 쓰기 명령을 시작할 때 CPU 또는 I/O 제어기에 의해 생성됩니다. 추가 비트는 상호 연결을 통해 수신지로 전송됩니다. 메모리 하위 시스템은 오류를 확인하거나 수정하지 않으며 추가 저장 비트를 제공하기만 합니다. 수신하는 CPU 또는 I/O 제어기가 메모리에서 데이터를 읽을 때 데이터를 확인하고 필요할 경우 오류를 수정합니다. 오류 분리를 돕기 위해, 데이터가 칩에서 칩으로 전달될 때 패리티도 항상 확인합니다. 데이터 스위치 ASIC도 ECC를 확인합니다. ECC 패턴은 DRAM 칩 오류를 완벽히 감지하지만 수정할 수는 없습니다.

## 1.5.3 오류 허용 중복성

이러한 하위 시스템의 오류로 인해 가용성이 상실되지는 않습니다.

- **N+1 중복.** AC 전원 입력, 대용량 전원 공급 장치 및 냉각 팬은 N+1 중복을 통해 모두 오류가 허용됩니다. 이러한 하위 장치 중 하나가 고장나도 나머지 구성 요소는 시스템 중단 없이 계속 작동할 수 있습니다.
- **실행 중 오류 복구.** 시스템 제어 보드는 쌍으로 구성됩니다. 이 중 하나를 사용하며 나머지 하나는 언제든지 사용이 가능한 여분의 보드입니다. 시스템 제어기 CPU 오류나 클럭 발생 논리 오류의 경우, 제어 기능은 시스템을 중단하지 않은 상태에서 고장난 보드에서 다른 보드로 전환됩니다.

## 1.5.4 장애 후 재구성

- **자동 시스템 복구.** 올바르게 구성된 시스템은 장애 발생 후 항상 재부트됩니다. 시스템 제어기는 오류를 찾아 내고, 고장난 CPU나 메모리 또는 상호 연결 구성 요소를 제외한 채 시스템을 재구성한 다음 운영 체제를 재부트합니다.
- **장애 후 상호 연결 재구성.** 시스템 상호 연결이 고장나면 시스템은 고장난 상호 연결 구성 요소를 빼고 시스템 대역폭의 절반만으로 재시동됩니다. 세 크로스바는 도메인 별로 완전 모드 또는 불완전 모드로 각각 재구성될 수 있습니다.

## 1.5.5 서비스 제공 능력

- **시스템 제어기.** 시스템 제어 보드는 RAS 기술의 핵심입니다. SC CPU 보드는 UltraSPARC-IIi 내장 시스템을 갖춘 완제품 SPARCengine® Netra 2140 6U cPCI 보드입니다. 이 보드는 Solaris 소프트웨어 및 시스템 관리 소프트웨어를 실행합니다. 시스템 제어기는 JTAG(Joint Test Action Group)으로 시스템 각 주요 칩의 레지스터에 액세스하여 계속적으로 시스템 상태를 모니터링합니다. 문제가 감지되면 시스템 제어기는 어느 하드웨어가 고장났는지 확인한 다음, 그 하드웨어를 교체할 때까지 사용할 수 없게 조치합니다.
- **콘솔 버스.** 콘솔 버스는 시스템 제어기가 시스템 주소 및 데이터 버스의 무결성과 상관없이 시스템의 내부 작업에 액세스하는 데 사용하는 보조 버스입니다. 또한 시스템의 정상 작동을 막는 오류가 발생한 경우에도 시스템 제어기는 콘솔 버스를 통해 작동할 수 있습니다. 콘솔 버스는 패리티에 의해 보호됩니다.
- **환경 모니터링.** 시스템 제어기는 온도, 팬 작동, 전원 공급 장치 작동과 같이 시스템 안정성의 주요한 기준이 되는 캐비닛 환경을 모니터링합니다.
- **서비스 병행성.** 팬, 대용량 전원 공급 장치, 시스템 보드는 모두 핫 스왑 구성 요소입니다. 이러한 구성 요소는 시스템이 작동 중인 상태에서 제거 및 교체할 수 있습니다.
- **동적 시스템 도메인.** 동적 시스템 도메인을 사용하면 수리 또는 업그레이드할 보드를 실행 중인 도메인에서 추가하거나 제거할 수 있습니다.



# 동적 시스템 도메인

---

Sun Fire E25K/E20K 시스템은 동적 도메인을 포함하고 있습니다. 다음 항목에서 이러한 도메인에 대해 설명합니다.

- 2.1장, 2-2페이지의 "도메인 구성 용이성"
- 2.2장, 2-4페이지의 "도메인 보호"
- 2.3장, 2-5페이지의 "도메인 오류 분리"

Sun Fire E25K 시스템은 최대 18개의 동적 시스템 도메인으로 동적 분할될 수 있습니다. Sun Fire E20K 시스템은 최대 9개의 동적 시스템 도메인으로 분할될 수 있습니다. 각 도메인은 Solaris OS 인스턴스를 실행할 수 있는 자체 부트 디스크를 가지고 있으며, 자체 디스크 저장 장치, 네트워크 인터페이스 및 I/O 인터페이스를 가지고 있습니다. CPU 보드와 I/O 조립품은 도메인이 실행되는 중에도 개별적으로 추가하거나 제거할 수 있습니다.

도메인은 응용프로그램 서버, 웹 서버, 데이터베이스 서버와 같은 솔루션의 독립된 부분을 실행하는 서버 통합에 사용됩니다. 도메인은 다른 도메인의 하드웨어 또는 소프트웨어 오류로부터 하드웨어적으로 보호됩니다.

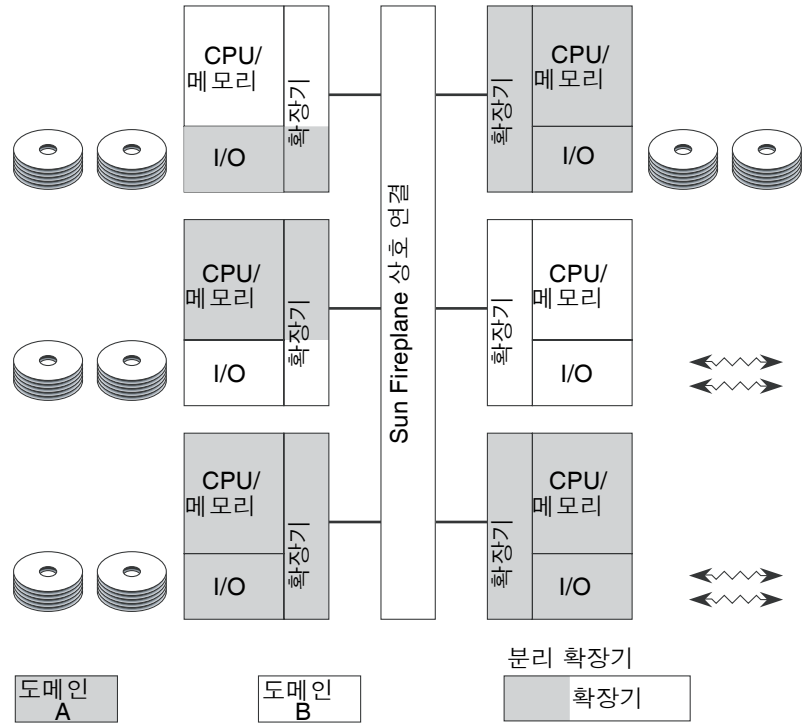
---

## 2.1 도메인 구성 용이성

도메인이 실행되는 중에도 각 시스템 보드(슬롯 0 보드와 슬롯 1 보드)를 도메인에서 개별적으로 추가하거나 제거할 수 있습니다. 따라서 디스크 저장 장치와 네트워크 연결에 영향을 주지 않고도 CPU와 메모리 리소스를 한 도메인에서 다른 도메인으로 이동할 수 있습니다. Sun Fire E25K 시스템의 경우에는 각 도메인에는 하나의 I/O 보드가 있어야 하므로 최대 18개의 도메인이 있을 수 있습니다. Sun Fire E20K 시스템의 경우에는 각 도메인에는 하나의 I/O 보드가 있어야 하므로 최대 9개의 도메인이 있을 수 있습니다.

한 보드 세트의 두 시스템 보드가 서로 다른 도메인에 속할 때 이 보드 세트를 분리 확장기라고 합니다. 확장기 보드는 각 시스템 보드의 트랜잭션이 다른 시스템 보드로부터 분리되도록 합니다. [그림 2-1](#)은 두 개의 도메인 사이에서 분리된 일부 보드 세트의 구성을 예로 보여줍니다. 도메인에서 보드가 서로 물리적으로 가깝게 위치하지 않아도 됩니다.

분리 확장기 하드웨어는 두 개의 도메인간에 공유되기 때문에 이 보드 세트가 고장나면 두 도메인 모두 영향을 받게 됩니다. 예를 들어, 완전히 구성된 시스템이 두 개의 9보드 세트 도메인으로 분할되었을 때, 모든 확장기가 분리된 경우 평균 무고장 시간(MTBF)은 모든 확장기가 분리되지 않은 경우와 비교하여 5% 더 높습니다. 또한 분리 확장기를 통과하는 메모리 액세스는 두 시스템 클럭(13ns)만큼 더 길어집니다. 모든 확장기가 분리된 경우에는 다른 보드 세트에 액세스할 때의 로드 사용 지연이 약 6% 정도 증가합니다.



Sun Fire E25K 시스템을 나타낸 다이어그램

그림 2-1 보드 세트의 일부가 분리된 도메인 구성의 예

---

## 2.2 도메인 보호

1차 도메인 보호는 AXQ ASIC에서 수행되며, 트랜잭션이 처음 감지되었을 때 각 트랜잭션의 도메인이 적합한 지를 검사합니다. Sun Fire E25K 시스템에서 SDI(system data interface) 칩은 데이터 전송 요청의 대상지 적합 여부도 확인합니다(최대 36개의 시스템 보드까지 가능). 또한 각 Sun Fireplane 상호 연결 조정자(데이터, 주소, 응답)는 최대 18개의 확장기에 대한 요청을 검사합니다. Sun Fire E20K 시스템에서 SDI 칩은 데이터 전송 요청의 대상지 적합 여부도 확인합니다(최대 18개의 시스템 보드까지 가능). 각 Sun Fireplane 상호 연결 조정자(데이터, 주소, 응답)는 최대 9개의 확장기에 대한 요청을 검사합니다. 이것은 AXQ 및 SDI 칩의 도메인 보호 메커니즘에 추가하여 행해지는 이중 검사입니다.

AXQ에서 위반 오류가 감지된 경우, AXQ는 해당 오류 작업을 존재하지 않는 메모리에 대한 요청으로 처리합니다. AXQ가 매핑된 일관성 프로토콜 신호를 주장하지 않고 요청을 다시 보내면 Solaris 소프트웨어는 한 프로세스에서 다른 프로세스로 실행을 전환합니다. Sun Fireplane 상호 연결의 위반 오류는 1차 보호 메커니즘의 장애를 의미하기 때문에 해당 도메인의 도메인 정지가 수행됩니다.

---

## 2.3 도메인 오류 분리

도메인은 다른 도메인의 소프트웨어 또는 하드웨어 오류로부터 보호됩니다. 특정 도메인에 할당된 프로세서 또는 메모리 하드웨어에 오류가 발생하면 해당 도메인만 영향을 받습니다. 여러 도메인 사이에 공유되는 하드웨어에 오류가 발생하면 해당 하드웨어를 공유하는 도메인만 영향을 받습니다.

두 도메인 사이에 공유되는 하드웨어의 예로써 한 도메인에 CPU/메모리 보드를, 다른 도메인에 관련 I/O 조립품을 구성한 시스템을 들 수 있습니다. 이 두 도메인은 분할된 확장기 보드의 로직을 공유합니다. 분리 확장기 또는 Sun Fireplane 상호 연결의 제어 배선에 오류가 발생하면 이 두 도메인에서만 장애가 일어납니다. 시스템 클럭 발생기 또는 Sun Fireplane 상호 연결 칩과 같은 전역 공유 하드웨어에 오류가 발생하면 모든 도메인에 장애를 일으킵니다.

제어 배선의 패리티 오류 또는 ASIC 오류와 같은 치명적 오류는 도메인 정지를 야기합니다. Sun Fireplane 상호 연결의 확장기 보드에서 중재기 칩으로의 스티어링 신호는 패리티에 의해 보호됩니다. 패리티 오류가 있을 경우, Sun Fireplane 상호 연결 조정자를 대량으로 복사하여 동기화가 불가능해집니다. 따라서 이러한 유형의 패리티 오류는 즉각적인 도메인 정지를 야기합니다.

Sun Fireplane 상호 연결을 통해 전송하는 패킷의 비치명적인 오류 또는 수정 가능한 단일 비트 오류는 기록 정지를 야기합니다. 기록 정지가 발생하면 도메인은 계속해서 작동되지만 ASIC의 기록 버퍼가 작동을 멈추며, JTAG를 통해 오류 정보 검사가 실행됩니다.

분리 확장기 트랜잭션(서로 다른 도메인에 보드 0과 보드 1을 가진 확장기)의 경우, 해당 오류가 여러 도메인으로 확장될 수 없도록 조정자를 동기화해야 합니다. 이 트랜잭션 유형에서는 하나의 중재기가 올바른 자체 수정 버전을 처리하기 전에 모든 조정자가 스티어링 패리티 오류를 감지할 수 있도록 2개의 추가 지연 사이클이 도입됩니다. 시스템 성능을 향상시키려면 시스템에 최소의 분리 확장기를 구성하십시오.

Sun Fireplane 상호 연결내에서 데이터 조정자 ASIC에서 데이터 MUX ASIC로의 스티어링 신호는 패리티에 의해 보호됩니다. 스티어링 장치를 처리하기 전에 데이터 다중화기(MUX) 칩이 오류를 대조 확인하는 것은 불가능합니다. 따라서 이러한 배선의 패리티 오류는 일부 또는 전체 도메인에서 도메인 정지를 일으킬 수 있습니다.



# 신뢰성, 가용성, 서비스 제공 능력 (RAS)

---

신뢰성, 가용성, 서비스 제공 능력(RAS)은 고장 없이 작동하면서 서비스 시간을 최소화할 수 있는 시스템의 능력을 측정하고 평가합니다. 시스템의 신뢰성은 고장을 줄이고 데이터 무결성을 보장합니다. 서비스 제공 능력은 구성 요소를 업그레이드할 필요가 있거나 고장이 발생했을 때 단시간의 서비스 주기를 제공합니다. 고장을 방지하는 높은 신뢰성과 고장을 신속하게 복구하는 빠른 서비스 제공 능력이 조합되면 그 결과는 높은 가용성으로 나타납니다. 시스템의 가용성은 시스템이 지원하는 기능 및 응용프로그램을 계속해서 제공할 수 있는 능력을 뜻합니다. 지원되는 기능 및 응용프로그램은 다음 항목에서 설명합니다.

- 3.1장, 3-2페이지의 "SPARC CPU 오류 보호"
- 3.2장, 3-5페이지의 "시스템 상호 연결 오류 보호"
- 3.3장, 3-8페이지의 "중복 구성 요소"
- 3.4장, 3-10페이지의 "재구성이 용이한 Sun Fireplane 상호 연결"
- 3.5장, 3-11페이지의 "자동 시스템 복구"
- 3.6장, 3-12페이지의 "시스템 제어기"
- 3.7장, 3-13페이지의 "서비스 병행성"

---

## 3.1 SPARC CPU 오류 보호

CPU는 [그림 3-1](#)과 같이 외부 캐시 SRAM에 오류 수정 코드(ECC) 보호 기능과 주 내부 SRAM 구조에 패리티 보호 기능을 가지고 있습니다. 블록 다이어그램의  $P$  및  $E$ 는 각각 수신 장치를 기준으로 한 패리티 생성 및 검사와 ECC 생성, 검사 및 수정을 의미합니다. 내부 캐시 구조의 패리티 오류는 소프트웨어에 의해 수정되므로 오류 후에도 올바른 작동이 보장됩니다.



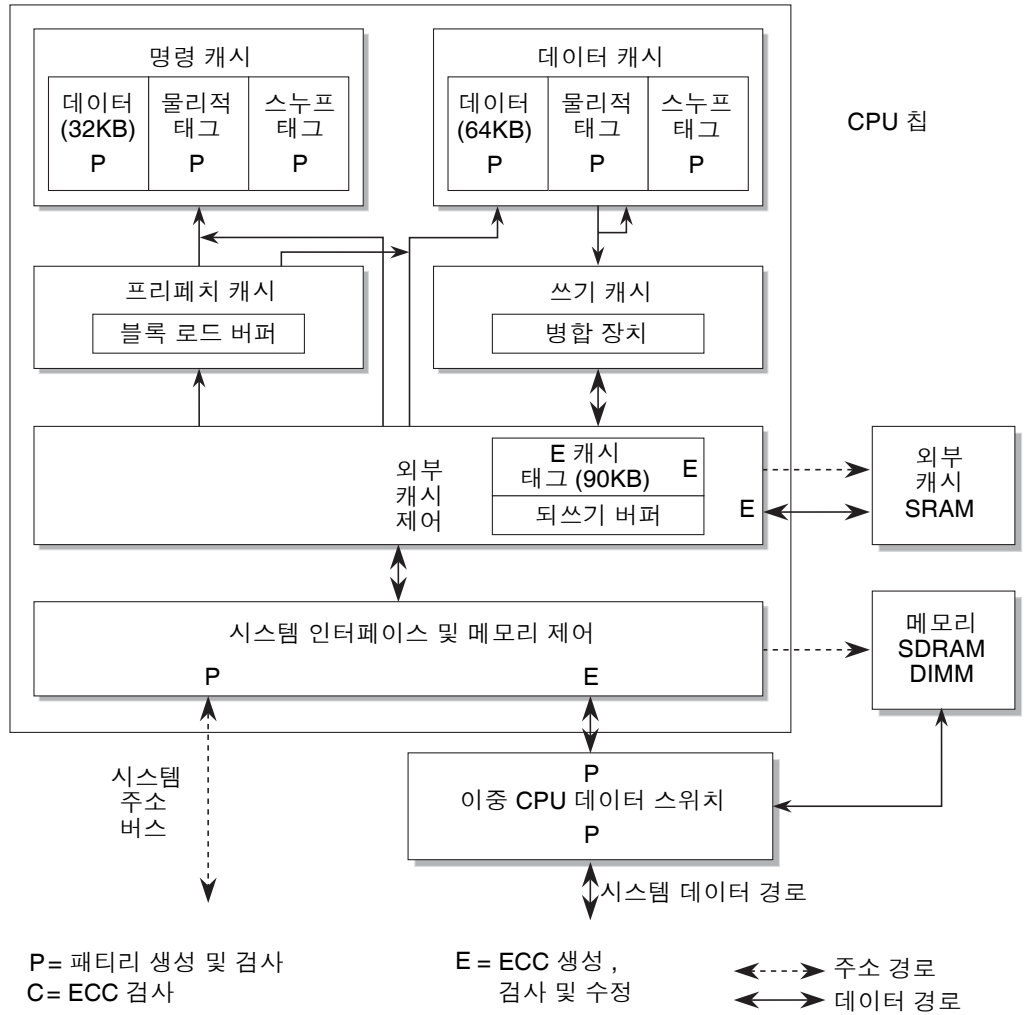


그림 3-1 CPU 오류 검출 및 수정

외부 캐시 데이터는 8개의 고속(4ns) SRAM에 상주합니다. 단일 비트 오류 수정 및 더블 비트 오류 검출 코드가 64바이트 길이의 캐시 라인을 보호합니다. 데이터 캐시 또는 명령 캐시 사용 중 발생한 오류는 소프트웨어적으로 비우기 및 무효화를 통해 복구됩니다. 시스템 데이터 트랜잭션 동안 발생한 오류는 하드웨어적으로 수정됩니다.

CPU와 주소 반복기 사이의 Sun Fire E25K/E20K 주소 버스 연결은 패리티에 의해 보호됩니다.

CPU는 외부로 나가는 모든 데이터 블록마다 패리티와 ECC를 생성합니다. 수신하는 이 중 CPU 데이터 스위치가 패리티를 검사합니다. 전송 경로에 있는 모든 데이터 스위치 장치가 ECC를 검사합니다. CPU는 데이터 블록 수신 시 ECC를 검사하고 수정합니다.

## 3.2 시스템 상호 연결 오류 보호

**그림 3-2**는 주소 및 데이터 상호 연결의 다양한 지점에서의 보호 방법을 설명하고 있습니다. 블록 다이어그램의 *P*, *E* 및 *C*는 각각 수신 장치를 기준으로 한 패리티 생성 및 검사와 ECC 생성, ECC 검사, ECC 생성, 검사 및 수정을 의미합니다. 점선은 주소 상호 연결을, 직선은 데이터 상호 연결을 나타냅니다.

### 3.2.1 주소 상호 연결 오류 보호

Sun Fireplane 상호 연결 주소 버스는 세 개의 패리티 오류 비트를 가집니다. 버스 레벨의 보호 이외에도 Sun Fire E25K/E20K Sun Fireplane 상호 연결의 주소 및 응답 크로스바는 전체의 주소에 대한 ECC 보호 기능이 있습니다. ECC는 단일 비트 주소 오류를 수정하고 더블 비트 오류를 검출합니다. 주소 패리티 오류 또는 수정할 수 없는 ECC 오류가 발생하면 이와 연관된 동적 시스템 도메인의 실행이 중지됩니다.

### 3.2.2 데이터 상호 연결 오류 보호

모든 데이터 상호 연결 트랜잭션은 64바이트 길이의 데이터 블록 단위로 이동합니다. 시스템 장치는 장치로부터 쓰기 데이터를 전송하거나 또는 장치로부터 읽은 데이터를 전송하게 되는 경우에 ECC를 생성합니다. 시스템 장치는 데이터를 수신하면 ECC를 검사해서 단일 비트 오류를 수정합니다. 이처럼 데이터는 전송될 때부터 수신될 때까지 메모리 및 데이터 경로에서 발생하는 오류로부터 보호됩니다.

### 3.2.3 데이터 상호 연결 오류 격리

시스템 장치가 데이터를 수신했을 때 ECC만 검사를 하게 되면 오류의 원인을 진단하기가 어렵습니다. 장치가 메모리 기록 중 잘못된 ECC를 생성한 경우, 그 오류는 다른 장치에 의해 검출될 수 있지만 오류의 원인을 알아내기는 어렵습니다. 두 가지 추가 검사로 오류의 원인을 알아낼 수 있습니다.

- 개별 지점간 데이터 링크는 패리티를 이용해 검사합니다. 이것은 **그림 3-2**에 *P*라고 표시되어 있습니다.
- 각 시스템 장치에 ECC가 들어 오거나 나갈 때 레벨 1 데이터 스위치가 ECC를 검사합니다. 이것은 **그림 3-2**에 *E*라고 표시되어 있습니다.

데이터 스위치에 의해 실행되는 ECC 검사는 대부분의 경우 ECC 오류의 원인을 찾아낼 수 있습니다. 특별히 까다로운 ECC 오류 수정은 장치가 메모리에 잘못된 ECC를 기록할 때 발생합니다. 이 오류는 한참 후 다른 장치가 이 메모리 위치를 읽을 때 검출됩니다. 불량 장치 작성자가 잘못된 ECC를 여러 위치에 기록하고 또 여러 장치가 이러한 기록을 읽음으로써, 오류가 여러 메모리 장소에 있는 듯 보이지만 진짜 오류는 하나의 불량 장치 작성자입니다.

데이터 스위치 ASIC은 다른 장치에서 각 장치로 들어오고 나가는 모든 데이터의 ECC를 검사하기 때문에 오류의 근원을 분리할 수 있습니다. 예를 들어, 불량 장치 작성자가 다른 보드의 메모리에 잘못된 ECC를 기록하는 경우, ECC 오류는 두 개의 데이터 스위치에서 검출됩니다. 방향 및 트랜잭션 태그 정보를 보면 어느 CPU 쌍이 오류의 근원인지와 어느 장치가 불량 ECC 장치 작성자의 대상이었는지를 알아낼 수 있습니다.

불량 장치 작성자가 자체 로컬 메모리에 잘못된 ECC를 기록하는 경우 데이터는 데이터 스위치를 통과하지 않습니다. 그러므로 불량 장치 작성자는 동일한 CPU 또는 다른 장치가 잘못된 ECC를 가지고 있는 데이터를 읽은 후에야 검출됩니다. 어느 경우에도, ECC 오류의 원인은 해당 이중 CPU 데이터 스위치(DCDS)를 공유하는 CPU 쌍으로 좁혀질 수 있습니다. 동일한 CPU가 데이터를 읽은 경우, 해당 보드의 데이터 스위치가 오류를 검출한 적이 없다는 사실을 감안할 때 해당 데이터가 로컬 CPU 또는 DCDS에 의해 손상된 것임을 알 수 있습니다. 데이터가 다른 CPU 쌍에 의해 읽혀진 경우, 데이터는 데이터 스위치를 통과하게 되고 ECC 오류가 특정 DCDS 또는 관련 CPU에서 발생한 것임을 알 수 있습니다.

## 3.2.4 콘솔 버스 오류 보호

콘솔 버스는 시스템 제어기가 기본 데이터 및 주소 버스의 무결성과 상관없이 시스템의 내부 작업에 액세스하는 데 사용하는 보조 버스입니다. 또한 시스템의 정상 작동을 막는 오류가 발생한 경우에도 시스템 제어기는 콘솔 버스를 통해 작동할 수 있습니다. 이러한 콘솔 버스의 기능은 모든 도메인에 공통이며 패리티의 보호를 받습니다.

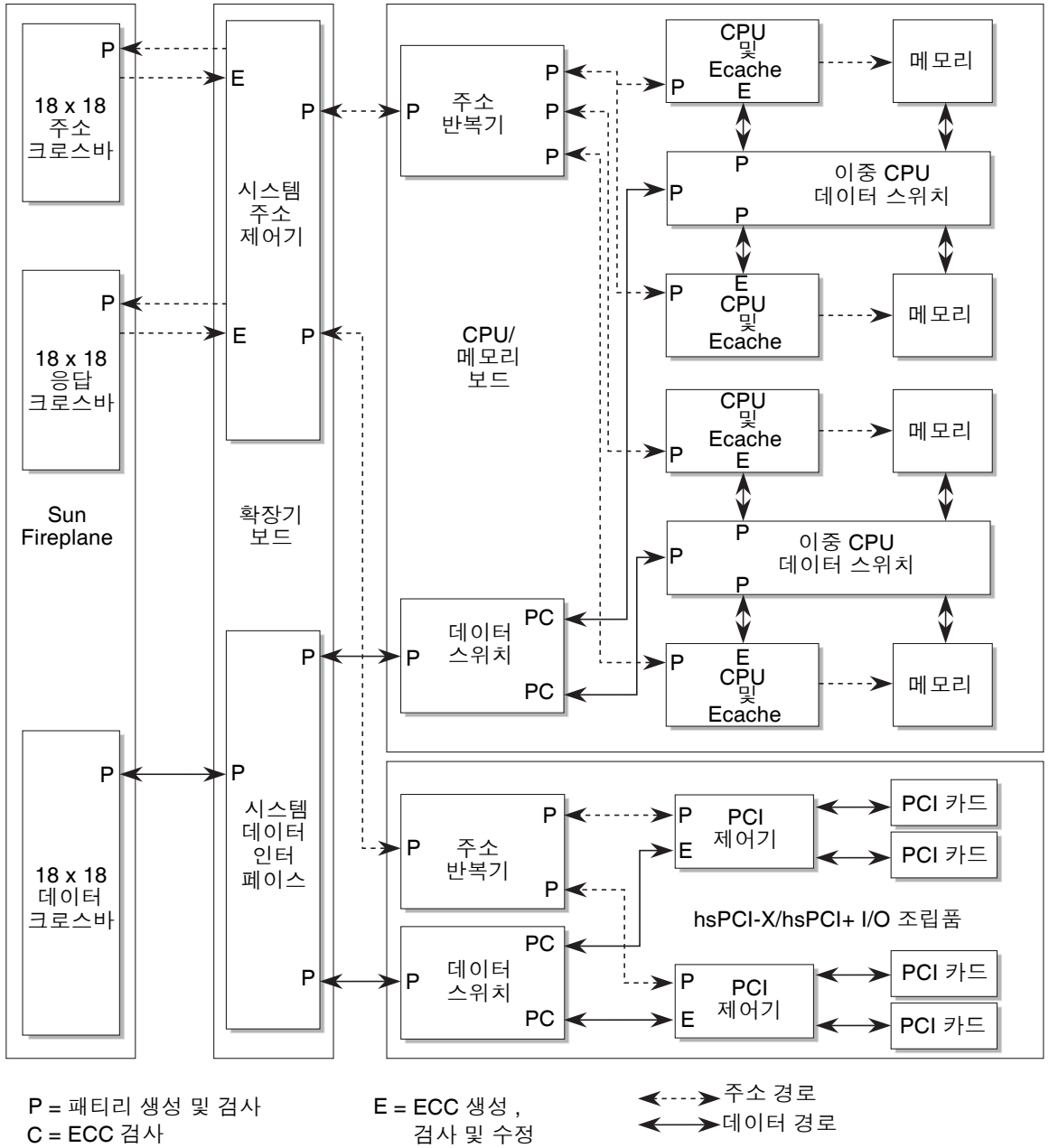


그림 3-2 상호 연결 ECC 및 패리티 검사

---

## 3.3 중복 구성 요소

시스템 가용성은 중복 구성 요소의 구성 가능성에 따라 크게 향상됩니다. 고객이 원하면 시스템의 모든 핫 스왑 구성 요소는 중복 구성될 수 있습니다. 각 시스템 보드는 독립적으로 작동할 수 있습니다. Sun Fire E25K/E20K 시스템은 여러 개의 시스템 보드로 구성되며 기본적으로 구성된 보드의 일부만으로도 작동할 수 있습니다.

중복 시스템 구성 요소는 다음과 같습니다.

- CPU/메모리 보드
- I/O
- PCI 카드
- 시스템 제어 보드
- 시스템 클럭 소스
- 대용량 전원 공급 장치
- 팬 트레이

### 3.3.1 중복 CPU/메모리 보드

Sun Fire E25K 시스템은 CPU/메모리 보드를 18개까지 구성할 수 있습니다. Sun Fire E20K 시스템은 CPU/메모리 보드를 9개까지 구성할 수 있습니다. 각 보드에는 최대 4개의 CPU와 관련 메모리 뱅크가 들어있습니다. 각 CPU 및 메모리 보드는 독립 작동, 시스템 작동 중 핫 스왑 및 시스템 도메인 간의 이동이 가능합니다. 시스템은 기본적으로 구성된 보드의 일부만으로도 작동할 수 있습니다.

### 3.3.2 중복 I/O 조립품

Sun Fire E25K 시스템은 I/O 조립품(hsPCI-X/hsPCI+)를 18개까지 구성할 수 있습니다. Sun Fire E20K 시스템은 I/O 조립품을 9개까지 구성할 수 있습니다. 각 조립품은 PCI 카드를 4개까지 지원합니다. I/O 조립품은 시스템 작동 중에 핫 스왑이 가능하며, 시스템 도메인 간에 이동이 가능합니다.

### 3.3.3 중복 PCI 카드

핫 스왑 교체 절차로 카드를 바꿀 수 있는 특수 카세트를 사용하여 표준 PCI 카드를 Sun Fire E25K/E20K PCI I/O 조립품에 장착할 수 있습니다. 주변 장치에 대한 다중 연결을 통해 중복 제어기와 채널을 활성화하여 시스템을 구성할 수 있습니다. 소프트웨어는 다중 경로를 유지하다가 주 경로가 잘못되면 대체 경로로 전환할 수 있습니다.

### 3.3.4 중복 시스템 제어 보드

Sun Fire E25K/E20K 시스템은 2개의 시스템 제어 보드를 갖습니다. 각 내장 CPU에서 실행 중인 시스템 제어기 소프트웨어는 다른 시스템 제어기를 검사하고 상태 정보를 복사하여, 활성 시스템 제어 보드가 고장난 경우 다른 시스템 제어기로 자동 장애 복구 수행될 수 있도록 합니다.

또한 시스템에는 기본 시스템 제어 보드와 교체 가능한 핫 스왑용 대체 시스템 제어 보드가 있습니다. 기본 시스템 제어 보드는 시스템의 모든 시스템 제어기 리소스를 제공합니다. 기본 시스템 제어 보드에서 하드웨어 또는 소프트웨어에 장애가 발생하거나 또는 기본 시스템 제어 보드에서 다른 시스템 장치로 연결되는 하드웨어 제어 경로(콘솔 버스 인터페이스, 이더넷 인터페이스)에서 문제가 발생하면, 시스템 제어기 장애 복구 소프트웨어는 여분의 시스템 제어 보드로 자동 장애 복구를 수행합니다. 여분의 시스템 제어 보드는 기본 시스템 제어 보드의 역할을 받아 기본 시스템 제어기가 수행하던 모든 책임을 담당하게 됩니다. 시스템 제어기 데이터, 구성 및 로그 파일은 양쪽 시스템 제어 보드 모두에 복제됩니다.

### 3.3.5 중복 시스템 클럭

Sun Fire E25K/E20K 시스템은 중복 시스템 클럭을 가지고 있습니다. 한 시스템 제어 보드의 시스템 클럭이 고장나는 경우, 해당 클럭 주파수를 사용하는 구성 요소들은 고장난 시스템 제어 보드를 교체하기 위해 시스템이 정지될 때까지 다른 시스템 제어 보드에서 클럭 리소스를 가져와서 사용합니다.

### 3.3.6 중복 전원

Sun Fire E25K/E20K 캐비닛은 6개의 4kW 이중 AC-DC 전원 공급 장치를 사용합니다. 각 AC 전원 공급 장치에는 두 개의 전원 케이블이 있어서 각 케이블을 독립된 전원 소스에 연결할 수 있습니다. 이러한 전원 공급 장치는 입력 전원을 48VDC로 변환하여 N+1 중복을 충족시켜 줍니다. 이를 통해 시스템은 전원 공급 장치 1개가 고장난 상태에서도 필요한 경우에는 계속해서 작동할 수 있습니다.

전원 공급 장치는 시스템이 작동 중일 때도 교체가 가능합니다. 전원은 개별 DC회로 차단기를 통해 각 시스템 보드 세트에 분배됩니다. 각 보드 세트에는 내장된 자체 전압 변환기가 있어 48VDC의 전압을 보드의 논리 구성 요소에 맞는 수준으로 바꿔줍니다. DC-DC 변환기의 고장은 해당 특정 시스템 보드에만 영향을 미칩니다.

### 3.3.7 중복 팬

시스템 보드 위쪽과 아래쪽에 각각 4개의 팬 트레이가 있습니다. 각 팬 트레이에는 6인치 팬이 2개의 레이어로 들어있습니다. 팬의 속도에는 다음의 두 종류가 있습니다. 공칭 속도와 고속 속도 구성 요소에서 시스템 과열이 감지된 경우 모든 팬의 속도가 고속으로 설정됩니다. 단일 팬이 고장나면 트레이의 해당 레이어에 있는 중복 팬이 고속으로 전환됩니다. 팬은 N+1 중복 설계되므로 하나의 팬이 고장나도 시스템은 작동됩니다. 팬 트레이는 시스템이 작동 중일 때에도 핫 스왑할 수 있습니다.

---

## 3.4 재구성이 용이한 Sun Fireplane 상호 연결

Sun Fire E25K/E20K 시스템은 다음과 같이 Sun Fireplane 상호 연결에 세 개의 독립적인 크로스바가 구현되어 있습니다. 주소용, 응답용 및 데이터용 Sun Fireplane 상호 연결은 20개의 ASIC를 가지고 있으며 시스템에서 유일하게 핫 스왑이 되지 않는 논리 구성 요소입니다. 시스템 작동 중에는 고장난 Sun Fireplane 상호 연결 ASIC을 제거할 수 없기 때문에 세 개의 Sun Fireplane 상호 연결 크로스바를 각각 개별적으로 불완전 모드로 구성 및 구성 해제해야 합니다. 불완전 모드는 각 시스템 도메인에 대해 개별적으로 구성할 수 있습니다.



---

## 3.5 자동 시스템 복구

올바르게 구성된 시스템은 장애 발생 후 항상 재부트됩니다. 시스템 제어기는 오류를 찾아 내고, 고장난 CPU나 메모리, I/O 또는 상호 연결 구성 요소를 제외한 채 시스템을 재구성한 다음 운영 체제를 재부트합니다.

시스템 제어기는 명백한 치명적 오류 비트를 가지고 있는 구성 요소 만을 구성합니다. 이 시스템 또는 다른 시스템에서 이미 고장난 것으로 밝혀진 현장 교체 가능 부품(FRU)은 사용하면 안됩니다.

### 3.5.1 내장 자가 테스트

ASIC의 내장 자가 테스트(BIST)는 시스템 클럭 속도에 맞춰 임의 패턴을 적용함으로써 높은 오류 검출률을 가진 조합 로직을 제공합니다. 로컬 BIST는 각 ASIC 내에서 수행되며 ASIC의 올바른 작동 상태를 확인합니다. 상호 연결 내장 자가 테스트는 상호 연결 테스트를 수행하여 ASIC이 상호 연결을 통해 통신할 수 있는지를 확인합니다. 로컬 내장 자가 테스트는 각 ASIC의 인터페이스에 의존해서 미리 알려진 테스트 데이터를 서로에게 보내는 방식으로 수행됩니다.

### 3.5.2 전원 공급 자가 테스트

전원 공급 자가 테스트(POST)는 처음에 각 논리 블록을 따로 테스트한 다음 점차적으로 시스템의 더 많은 부분을 테스트합니다. 고장난 구성 요소는 Sun Fireplane 상호 연결로부터 격리됩니다. 그 결과 시스템은 자가 테스트를 통과하고 오류 없이 작동되는 논리 블록 만으로 부트됩니다.

로컬 POST는 각 CPU에서 실행되며 시스템 POST는 시스템 제어기에서 실행됩니다.

## 3.6 시스템 제어기

시스템 제어기는 Sun의 가용성 기술의 핵심입니다. 이 제어기에는 UltraSPARC-IIi 내장 시스템을 갖춘 완제품 SPARCengine Netra 2140 6U cPCI 보드가 탑재되어 있습니다. 이 보드는 Solaris 소프트웨어 및 시스템 관리 소프트웨어를 실행합니다.

시스템 제어기는 JTAG(joint test action group)으로 시스템 각 주요 칩의 레지스터에 액세스하여 계속적으로 시스템 상태를 모니터링합니다. 문제가 감지되면 시스템 제어기는 어느 하드웨어가 고장났는지 확인한 다음, 해당 하드웨어를 교체할 때까지 사용할 수 없게 조치합니다.

시스템 제어기가 수행하는 주요 기능은 다음과 같습니다.

- 시스템 설정 및 부트 프로세스 조정을 통한 시스템 구성
- 시스템 파티션 및 도메인 설정
- 시스템 클럭 생성
- 시스템 전반에 걸친 환경 센서 모니터링
- 오류 검출 및 진단 그리고 복구 허용
- 플랫폼 콘솔 기능 및 도메인 콘솔 제공
- 시스템 로그 메시지의 syslog 호스트 경로 제공

### 3.6.1 콘솔 버스

콘솔 버스는 시스템 제어기가 시스템 주소 및 데이터 버스의 무결성과 상관없이 시스템의 내부 작업에 액세스하는 데 사용하는 보조 버스입니다. 또한 시스템의 정상 작동을 막는 오류가 발생한 경우에도 시스템 제어기는 콘솔 버스를 통해 작동할 수 있습니다. 시스템 제어기는 패리티를 사용하여 보호됩니다.

### 3.6.2 시스템 환경 모니터링

시스템 제어기는 정기적으로 시스템 환경 센서를 모니터링해서 잠재적인 문제 상황을 사전에 파악하여, 시스템의 물리적 피해나 데이터 손상 없이 시스템을 정상적으로 종료할 수 있도록 합니다.

모니터되는 환경 항목은 다음과 같습니다.

- 전원 상태
- 전압
- 팬 속도
- 온도
- 장치 고장
- 장치 유무

## 3.7 서비스 병행성

Sun Fire E25K/E20K 시스템의 가장 중요한 서비스 제공 능력은 병행 서비스를 통해 실시간으로 시스템 보드를 교체할 수 있다는 것입니다. 병행 서비스는 작동 중인 시스템에 어떠한 간섭도 주지 않고 시스템의 여러 부품들을 정비할 수 있는 기능입니다. 고장난 구성 요소는 FRU가 명확히 식별되어 오류 로그에 나와 있습니다. Sun Fireplane 상호 연결, 전원 센터플레인, 팬 백플레인 및 전원 모듈을 제외한 시스템의 모든 보드와 전원 공급 장치는 핫 스왑 교체 프로시저를 통해 시스템 정지 없이 작동 중에 제거하거나 교체할 수 있습니다. 또한 기본 시스템 작동을 방해하지 않으면서 현재 사용 중인 시스템 제어 보드를 교체하거나 중복 시스템 제어 보드로 제어를 전환할 수 있습니다.

시스템을 정지하지 않고도 이러한 부품을 수리할 수 있는 능력은 높은 가용성 달성에 중요한 요소입니다. 이 실시간 시스템 수리 기능의 부수적인 효과는 현장에서의 하드웨어 업그레이드와 관련된 것입니다. 고객이 추가 메모리 또는 여분의 I/O 제어기를 원할 경우가 있습니다. 이러한 작업은 실시간으로 수행되며, 관련 시스템 보드가 일시적으로 서비스를 제공하지 못하는 동안 성능이 잠시 다소 떨어질 수는 있습니다.

병행 서비스는 다음 하드웨어 기능과 관련이 있습니다.

- Sun Fireplane 상호 연결의 모든 연결은 지점간(PTP) 연결 방식이므로 시스템의 동적 재구성을 통해 시스템 보드를 논리적으로 격리시킬 수 있습니다.
- Sun Fire E25K/E20K 시스템은 분산된 DC 전원 시스템을 사용합니다. 각 시스템 보드에는 자체 전원 공급 장치가 있어서 개별적으로 전원을 끄거나 켤 수 있습니다.
- 보드의 Sun Fireplane 상호 연결을 연결하는 모든 ASIC은 루프백 모드를 갖고 있어서 시스템 보드를 시스템에 동적으로 재구성하기 전에 보드를 확인할 수 있습니다.

### 3.7.1 시스템 보드의 동적 재구성

실행 중인 시스템에서 시스템 보드를 온라인 상태에서 제거하고 교체하는 작업을 동적 재구성이라고 부릅니다. 예를 들어, CPU 중 하나가 고장난 경우에도 시스템에 보드를 구성할 수 있습니다. 동적 재구성에서는 시스템 정지 없이 모듈을 교체하기 위해 시스템으로부터 보드를 격리할 수 있으므로, 핫-교체 절차를 이용해 보드를 교체할 수 있습니다. 이러한 동적 재구성 작업은 다음과 같이 세 가지 단계로 구분할 수 있습니다.

- 동적 분리
- 핫 스왑
- 동적 결합

동적 재구성을 통해 현재 시스템에 사용되지 않는 보드가 시스템에 리소스를 제공하도록 바꿀 수 있습니다. 동적 재구성을 핫 스왑 교체와 함께 사용하여 시스템 정지 없이 시스템을 업그레이드하거나 한 도메인에서 다른 도메인으로 리소스를 이동할 수 있습니다. 시스템에서 구성 해제한 다음 핫 스왑 및 수리하거나 교체한 결합 모듈을 바꾸는 데 동적 재구성이 사용됩니다.

동적 구성 해제 및 재구성은 시스템 제어기를 통해 작업하는 시스템 관리자(또는 서비스 제공자)에 의해 이루어집니다. 구성 변경 및 핫 스왑 교체 절차 동안 이루어지는 프로세스는 다음과 같습니다.

1. Solaris 운영 체제 스케줄러에 해당 보드를 통지하여 새로운 프로세스의 시작을 방지합니다. 한편 실행 중인 모든 프로세스 및 I/O 작업은 완료되고 메모리 내용은 다른 메모리 뱅크에 재기록됩니다.
2. I/O 조립품이 제거되면 시스템이 계속 데이터에 액세스할 수 있도록 대체 I/O 경로로 전환됩니다.
3. 시스템 관리자가 시스템에서 구성 해제된 시스템 보드를 수동으로 제거하여 핫 스왑 작업을 수행합니다. 제거 순서는 시스템 제어기에 의해 통제되며, 시스템 관리자는 소프트웨어 지침을 따라 작업을 수행합니다.
4. 제거한 시스템 보드를 수리, 교환 또는 업그레이드합니다.
5. 새 보드를 시스템에 다시 설치합니다.
6. 시스템 보드를 삽입할 때 운영 체제는 교체한 시스템 보드를 동적으로 구성합니다. I/O를 다시 전환하고, 스케줄러가 새 프로세스를 할당하며, 메모리 사용이 시작됩니다.

동적 재구성과 핫 스왑 교체를 함께 사용하여 사용자의 불편을 최소화하면서 Sun Fire E25K/E20K 시스템을 수리하거나 업그레이드할 수 있습니다. 하드웨어의 핫 스왑 교체로 시스템 보드를 현장에서 교체하여 소요 시간을 몇 분으로 최소화할 수 있습니다.

하드웨어의 동적 재구성 및 핫 스왑 교체의 추가적인 이점은 시스템의 실시간 업그레이드가 가능하다는 것입니다. 예를 들면, 고객이 시스템 보드를 추가로 구입했을 때 시스템 작동을 방해하지 않고 시스템에 보드를 추가할 수 있습니다.

## 3.7.2 시스템 제어 보드 세트 제거 및 교체

현재 시스템 클럭을 제공하지 않는 핫-스페어 시스템 제어 보드 세트는 실행 중인 시스템에서 제거할 수 있습니다.

## 3.7.3 대용량 전원 공급 장치의 제거 및 교체

대용량 4kW 이중 AC-DC 전원 공급 장치는 교체 시 다른 전원 공급 장치가 시스템에 전원을 공급하기 때문에 시스템 중단 없이 핫 스왑할 수 있습니다.

## 3.7.4 팬 트레이 제거 및 교체

팬이 고장나면 다른 레이어의 해당 팬이 고속 동작으로 전환되어 보완합니다. 이 시스템은 고장난 팬 조립품이 수리될 때 까지 이러한 상황에서도 정상장치로 작동하도록 설계되었습니다. 팬 트레이는 시스템 중단 없이 핫 스왑할 수 있습니다.

## 3.7.5 원격 서비스

예기치 않은 재부트 및 오류 로그 정보를 고객 서비스 센터에 자동 보고하는 선택 기능을 사용할 수 있습니다. 모든 시스템 제어기에는 원격 액세스 기능이 있어 시스템 제어기에 원격으로 로그인할 수 있습니다. 이 원격 연결을 통해 시스템 제어기의 모든 진단 기능을 사용할 수 있습니다. Solaris 소프트웨어가 다른 시스템 보드에서 실행되는 동안 구성 해제된 시스템 보드에 대해 원격 또는 로컬 진단 기능을 실행할 수 있습니다.



# 시스템 상호 연결

---

이 장의 항목에서는 Sun Fireplane 상호 연결을 상세히 설명합니다.

- 4.1장, 4-3페이지의 "데이터 전송 상호 연결 레벨"
- 4.2장, 4-5페이지의 "주소 상호 연결"
- 4.3장, 4-6페이지의 "데이터 상호 연결"
- 4.4장, 4-8페이지의 "상호 연결 대역폭"
- 4.5장, 4-9페이지의 "상호 연결 지연"

그림 4-1은 Sun Fire E25K/E20K 상호 연결을 개략적으로 보여 줍니다. 블록 다이어그램 내의 작은 숫자는 상호 연결 각 레벨에서의 최고 데이터 대역폭입니다.

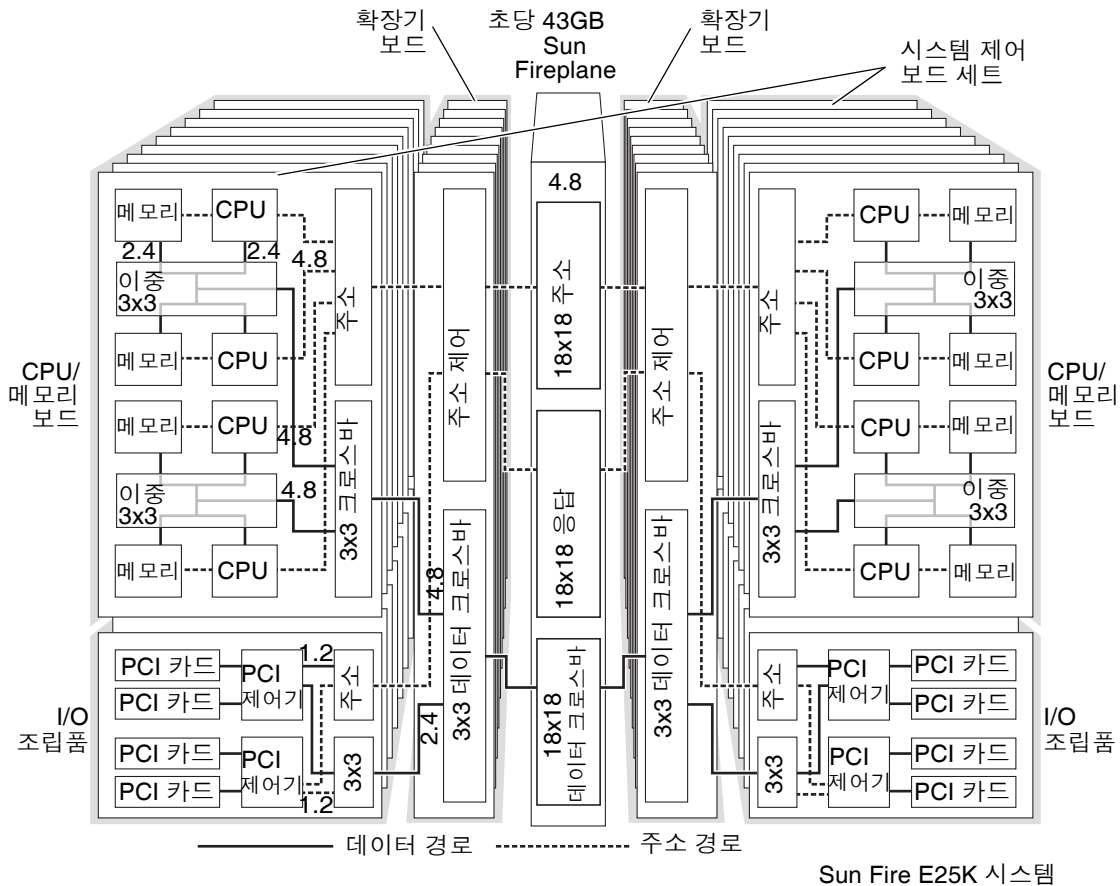


그림 4-1 Sun Fire E25K/E20K 시스템 상호 연결



## 4.1 데이터 전송 상호 연결 레벨

Sun Fire E25K/E20K 상호 연결은 다중 물리 계층으로 구현됩니다(그림 4-2). 실질적인 포장의 어려움으로 인해 대형 서버의 모든 기능별 장치(CPU/메모리 장치, I/O 제어기)를 함께 연결하는 것은 비현실적입니다. 서버의 시스템 상호 연결은 레벨의 계층 구조로 구현되어 칩이 Sun Fireplane 상호 연결로 연결되는 보드에 연결됩니다. 구성 요소가 서로 다른 보드에 있을 때보다 동일한 보드에 있을 때 구성 요소 간에 보다 많은 연결이 존재하므로 지연 시간은 줄어들고 대역폭은 높아집니다.

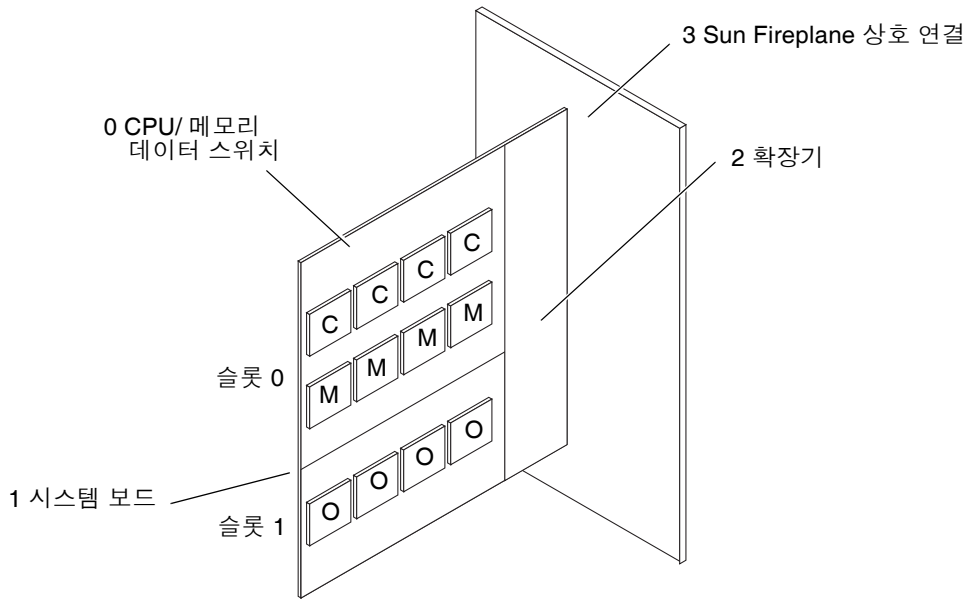


그림 4-2 Sun Fire E25K/E20K 시스템 데이터 전송 상호 연결 레벨

시스템에는 주소 상호 연결과 데이터 전송 상호 연결이라는 두 개의 독립적인 상호 연결이 있습니다(표 4-1).

- 주소 상호 연결은 다음 세 가지 레벨의 계층 구조로 되어 있습니다.
  - A 각 CPU/메모리 보드 또는 I/O 조립품의 주소 반복기는 해당 보드에 있는 장치의 주소 요청을 모아서 확장기 보드에 있는 시스템 주소 제어기로 전달합니다.
  - B 각 보드 세트 확장기는 일관성 대역폭이 초당 1억 5천만 스누프인 스누피 주소 버스를 가지고 있습니다.
  - C 18x18 Sun Fireplane 상호 연결 주소 및 응답 크로스바의 최고 대역폭은 초당 13억개의 요청과 13억개의 응답입니다.
- 데이터 전송 상호 연결은 그림 4-2에 나타난 대로 4가지 레벨의 계층 구조로 된 크로스바를 가지고 있습니다.
  - 0 두 쌍의 CPU/메모리는 세 개의 3x3 스위치를 통해 보드 - 레벨 크로스바에 연결됩니다.
  - 1 각 CPU/메모리 보드는 해당 시스템 포트와 두 쌍의 CPU 사이에 하나의 3x3 크로스바를 가지고 있습니다. 각 PCI 보드는 해당 시스템 포트와 두 개의 PCI 버스 제어기 사이에 하나의 3x3 크로스바를 가지고 있습니다.
  - 2 각 확장기 보드는 해당 Sun Fireplane 상호 연결 포트와 두 개의 시스템 보드 사이에 하나의 3x3 크로스바를 가지고 있습니다.
  - 3 18x18 Sun Fireplane 상호 연결 데이터 크로스바는 18개의 보드 세트 각각에 초당 4.8GB 포트가 하나씩 있어서 총 초당 43GB의 대역폭을 제공합니다.

Sun Fire E25K/E20K 시스템에는 두 개의 보드를 Sun Fireplane 상호 연결 포트에 연결하는 또 다른 상호 연결 레벨이 있습니다. 이 상호 연결은 확장기입니다.

표 4-1 상호 연결 레벨

상호 연결	레벨	설명
주소 상호 연결	A 보드 세트 :	스누피 버스 세그먼트
	B 확장기 :	스누피 버스 세그먼트
	C Sun Fireplane 상호 연결 :	지점간 트랜잭션을 위한 두 개의 18 포트 스위치
데이터 전송 상호 연결	0 CPU/ 메모리 :	2 개의 3 포트 스위치
	1 보드 세트 :	3 포트 스위치
	2 확장기 :	3 포트 스위치
	3 Sun Fireplane 상호 연결 :	18 포트 스위치

Sun Fire E25K/E20K 시스템에서는 통과해야 할 논리 레벨의 수가 적기 때문에 동일한 보드에 있는 메모리의 지연이 가장 적습니다.

## 4.2 주소 상호 연결

Sun Fire E25K/E20K 주소 상호 연결에는 3가지 레벨의 칩이 있습니다(그림 4-3).

- 보드 세트 레벨. 주소 반복기는 보드 내의 CPU와 I/O 제어기와 상호간에 주소 트랜잭션을 모으고 브로드캐스트합니다.
- 확장기 레벨. 시스템 주소 제어기의 레벨 B 주소 반복기는 2개의 보드간에 주소 응답을 모으고 브로드캐스트합니다. 레벨 B 주소 반복기는 Sun Fireplane 상호 연결 주소 및 응답 크로스바를 통해 다른 확장기에게 전역 주소 트랜잭션을 전송합니다.
- Sun Fireplane 상호 연결 레벨. 18x18 Sun Fireplane 상호 연결 주소 및 응답 크로스바는 18개의 시스템 주소 제어기를 함께 연결합니다.

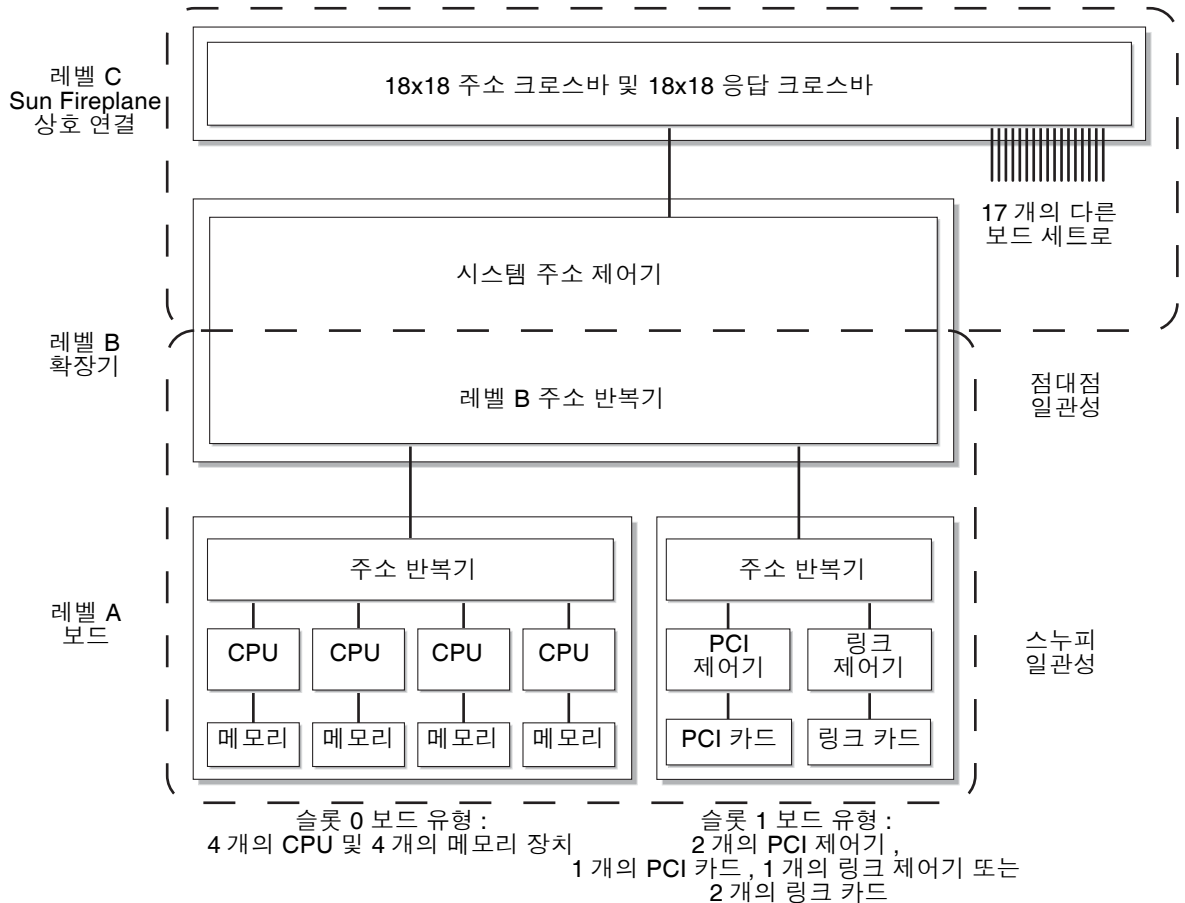


그림 4-3 주소 상호 연결 레벨

주소는 CPU에서 다른 보드의 메모리 제어기에 도착할 때까지 5개의 칩을 경유합니다. 동일한 보드 세트의 메모리로 전송되는 주소는 Sun Fireplane 상호 연결 주소 대역폭을 전혀 소모하지 않습니다.

## 4.3 데이터 상호 연결

Sun Fire E25K/E20K 데이터 상호 연결은 4 레벨의 칩을 가지고 있습니다 (그림 4-4 참조).

**레벨 0 - CPU/메모리레벨.** 5포트 이중 CPU 데이터 스위치가 두 쌍의 CPU/메모리를 보드 데이터 스위치에 연결합니다. CPU와 메모리 장치는 각각 초당 2.4GB의 연결을 갖고 있으며, 두 번째 CPU 및 메모리 장치와 함께 초당 4.8GB의 보드 데이터 연결을 공유합니다.

**레벨 1 - 보드 레벨.** 3포트 보드 데이터 스위치가 보드 내의 CPU 또는 I/O 인터페이스를 확장기 데이터 스위치에 연결합니다. 슬롯 0 보드에는 초당 4.8GB의 스위치가 있으며, 슬롯 1 보드에는 초당 1.2GB와 2.4GB의 스위치가 하나씩 있습니다.

**레벨 2 - 확장기 레벨.** 3포트 시스템 데이터 인터페이스가 두 개의 보드를 시스템 데이터 크로스바에 연결합니다. 슬롯 0 보드(4개의 CPU와 메모리)는 초당 4.8GB 연결을 가지고 있으며, 슬롯 1 보드(hsPCI-X/hsPCI+)는 초당 2.4GB 연결을 가지고 있습니다.

**레벨 3 - Sun Fireplane 상호 연결 레벨.** 18x18 Sun Fireplane 상호 연결 크로스바는 초당 43GB의 시스템 이분 대역폭을 가지며 32바이트 단위로 전송합니다.

데이터는 한 보드의 메모리에서 다른 보드의 CPU에 도착할 때까지 7개의 칩을 경유합니다. 동일한 보드 세트에 있는 메모리에 대한 액세스는 Sun Fireplane 상호 연결 데이터 대역폭을 전혀 소모하지 않습니다.

그림 4-4의 숫자는 각 레벨의 최고 대역폭을 의미합니다. 모든 데이터 경로는 쌍방향입니다. 각 경로의 대역폭은 특정 장치로 들어오고 나가는 트래픽간에 공유됩니다.

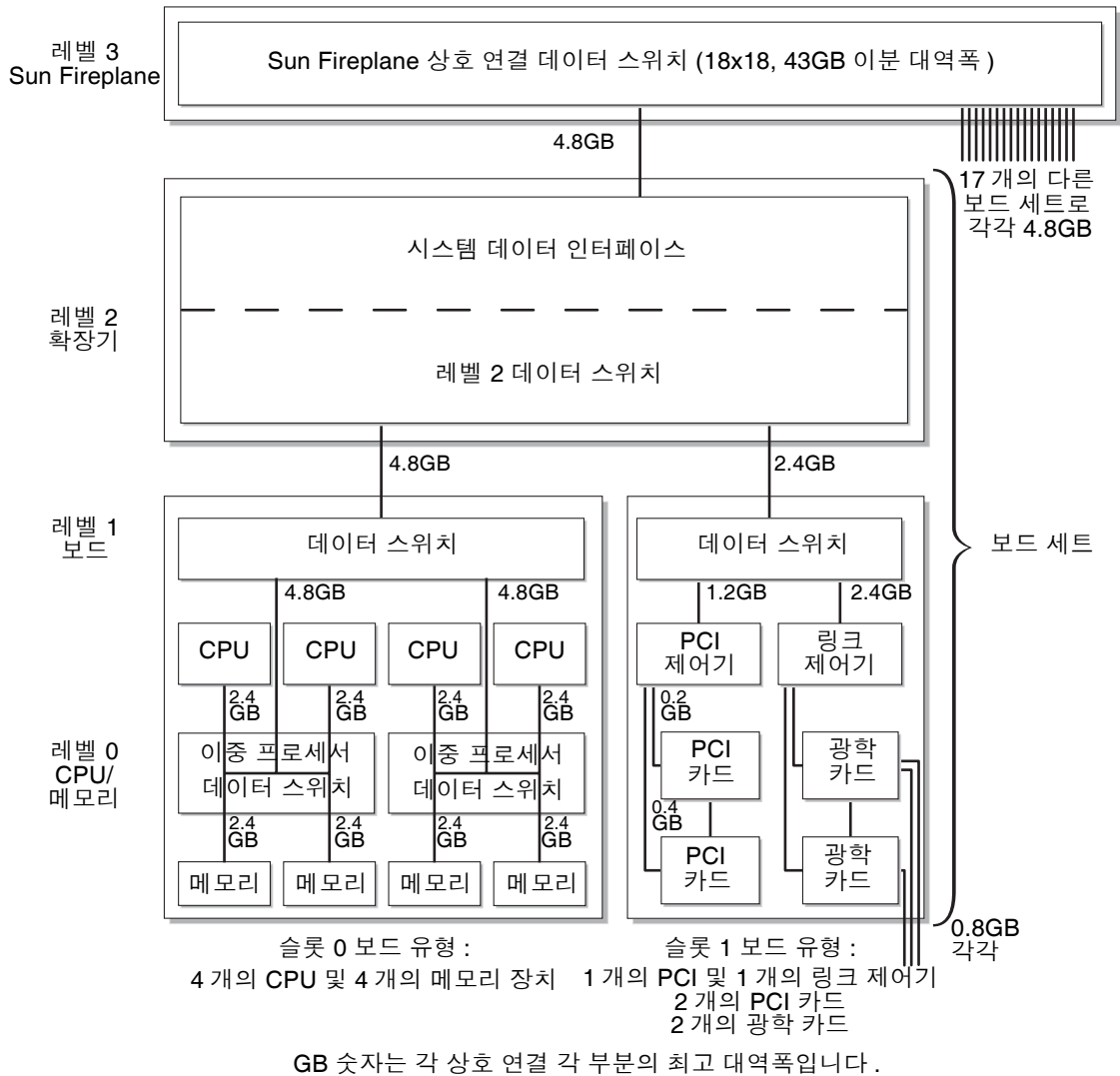


그림 4-4 데이터 상호 연결 레벨

## 4.4 상호 연결 대역폭

이 단원에서는 Sun Fire E25K/E20K 시스템의 상호 연결 지연 시간 및 대역폭을 간략히 수치로 설명합니다. 대역폭은 데이터 스트림을 전송하는 속도입니다. 표 4-2는 구현된 상호 연결에 따라 제한되는 최고 메모리 대역폭을 보여줍니다. 메모리는 한 보드의 4개 메모리 장치 전반에 16단계 인터리브되는 것으로 가정합니다.

표 4-2 최고 상호 연결 대역폭

메모리 액세스	Sun Fire E25K 시스템 메모리 대역폭	Sun Fire E20K 시스템 메모리 대역폭
요청자와 동일한 CPU	초당 9.6GB x 보드 세트 수, 18보드 세트의 경우 최대 초당 172.8GB	초당 9.6GB x 보드 세트 수, 9보드 세트의 경우 최대 초당 86.4GB
요청자와 동일한 보드	초당 6.7GB x 보드 세트 수, 18보드 세트의 경우 최대 초당 120.6GB	초당 6.7GB x 보드 세트 수, 9보드 세트의 경우 최대 초당 60.3GB
요청자의 별도의 보드	초당 2.4GB x 보드 세트 수, 18보드 세트의 경우 최대 초당 43.2GB	초당 2.4GB x 보드 세트 수, 9보드 세트의 경우 최대 초당 21.6GB
입의의 데이터 위치	초당 47.0GB	초당 23.5GB

동일 보드 최고 대역폭: 모든 메모리 액세스가 요청자와 동일한 보드에 있는 메모리에 이루어질 때 이런 경우가 발생합니다.

최대 동일 보드 대역폭은 보드당 9.6GB/초입니다. 다음 중 한 가지 경우가 발생할 경우 여기에 해당됩니다.

- 모든 CPU가 자체 로컬 메모리를 액세스할 경우.
- 모든 CPU가 자신의 짝이 되는 CPU의 메모리를 액세스할 경우.
- 두 개의 CPU는 자체 로컬 메모리를 액세스하고, 두 개는 보드의 다른 쪽 메모리를 액세스할 경우.

최소 동일 보드 최고 대역폭은 보드당 4.8GB/초입니다. 4개의 CPU가 모두 보드의 다른 쪽 메모리를 액세스할 경우가 여기에 해당됩니다. 메모리가 16단계로 인터리브된 경우 (일반적인 경우) 최고 대역폭은 보드당 6.7GB/초입니다.

보드의 최고 대역폭: 보드의 데이터 경로는 32바이트 x 1500MHz로서 초당 4.8GB입니다.

## 4.5 상호 연결 지연

지연 시간은 단일 데이터 항목이 메모리에서 CPU로 전송되는 시간입니다. 여러 종류의 지연을 계산 또는 측정할 수 있습니다. 다음과 같이 두 가지 지연이 있습니다.

- **핀대핀 지연:** 상호 연결 논리 사이클에 따라 계산됩니다. CPU가 데이터를 통해 수행하는 작업과는 독립적입니다.
- **백투백 로드 지연:** lmbench 벤치마크의 커널을 이용하여 측정합니다.

이러한 지연 측정치는 CPU로 메모리를 액세스했을 때 가장 좋은 값을 보인 경우를 나타냅니다.

핀대핀 지연은 CPU가 주소를 요청해서 CPU로 데이터가 수신될 때까지의 간격을 상호 연결 논리 디자인의 클럭 수로 계산합니다 (표 4-3 및 표 4-4 참조)

표 4-3 메모리내 데이터의 핀대핀 지연

메모리 위치	클럭 횟수	CDC <sup>1</sup> 적중	지연 시간 증가 조건 <sup>2</sup>
동일한 보드 (요청자 로컬 메모리)	180ns, 27 클럭	—	
동일한 보드 (동일한 이중 CPU 데이터 스위치의 다른 CPU)	193ns, 29 클럭	—	
동일한 보드 (데이터 스위치의 다른 쪽)	207ns, 31 클럭	—	
다른 보드	333ns, 50 클럭	예	2, 3
	440ns, 66 클럭	아니오	3

1 일관성 디렉토리 캐시

2 조건 1	데이터가 슬롯 1(I/O 또는 이중 CPU 보드)로부터 들어옵니다.	1 사이클	7 ns
조건 2	데이터가 슬롯 1(I/O 또는 이중 CPU 보드)로 나갑니다.	2 사이클	13 ns
조건 3	주소가 공유 보드 세트에 들어오거나 나갑니다.	2 사이클	13 ns
조건 4	슬레이브 주소가 공유 보드 세트에 들어오거나 나갑니다.	2 사이클	13 ns
조건 5	홈 응답이 CDC 실패시 공유 보드 세트에 들어오거나 나갑니다.	2 사이클	13 ns
조건 6	슬레이브 응답이 CDC 실패시 공유 보드 세트에 들어오거나 나갑니다.	2 사이클	13 ns

표 4-4 캐시내 데이터의 핀대핀 지연 시간

캐시 위치	클럭 횟수	CDC <sup>1</sup> 적중	지연 시간 증가 조건 <sup>2</sup>
요청자 보드 (Sun Fire E25K/E20K: 홈 보드 세트의 요청자)	280ns, 42 클럭	—	
홈 보드	407ns, 61 잠금	예	1, 2, 3
	440ns, 66 클럭	아니오	3, 5
다른 보드	473ns, 71 클럭	예	1, 2, 3, 4
	553ns, 83 클럭	아니오	3, 4, 6

1 일관성 디렉토리 캐시

2 조건 1	데이터가 슬롯 1(I/O 또는 이중 CPU 보드)로부터 들어옵니다.	1 사이클	7 ns
조건 2	데이터가 슬롯 1(I/O 또는 이중 CPU 보드)로 나갑니다.	2 사이클	13 ns
조건 3	주소가 공유 보드 세트에 들어오거나 나갑니다.	2 사이클	13 ns
조건 4	슬레이브 주소가 공유 보드 세트에 들어오거나 나갑니다.	2 사이클	13 ns
조건 5	홈 응답이 CDC 실패시 공유 보드 세트에 들어오거나 나갑니다.	2 사이클	13 ns
조건 6	슬레이브 응답이 CDC 실패시 공유 보드 세트에 들어오거나 나갑니다.	2 사이클	13 ns



## 시스템 구성 요소

이 장에서는 Sun Fire E25K/E20K 시스템에서 사용하는 주요 구성 요소를 설명합니다 (그림 5-1).

- 5.1장, 5-2페이지의 "캐비닛"
- 5.2장, 5-5페이지의 "센터플레인"
- 5.3장, 5-8페이지의 "시스템 보드"

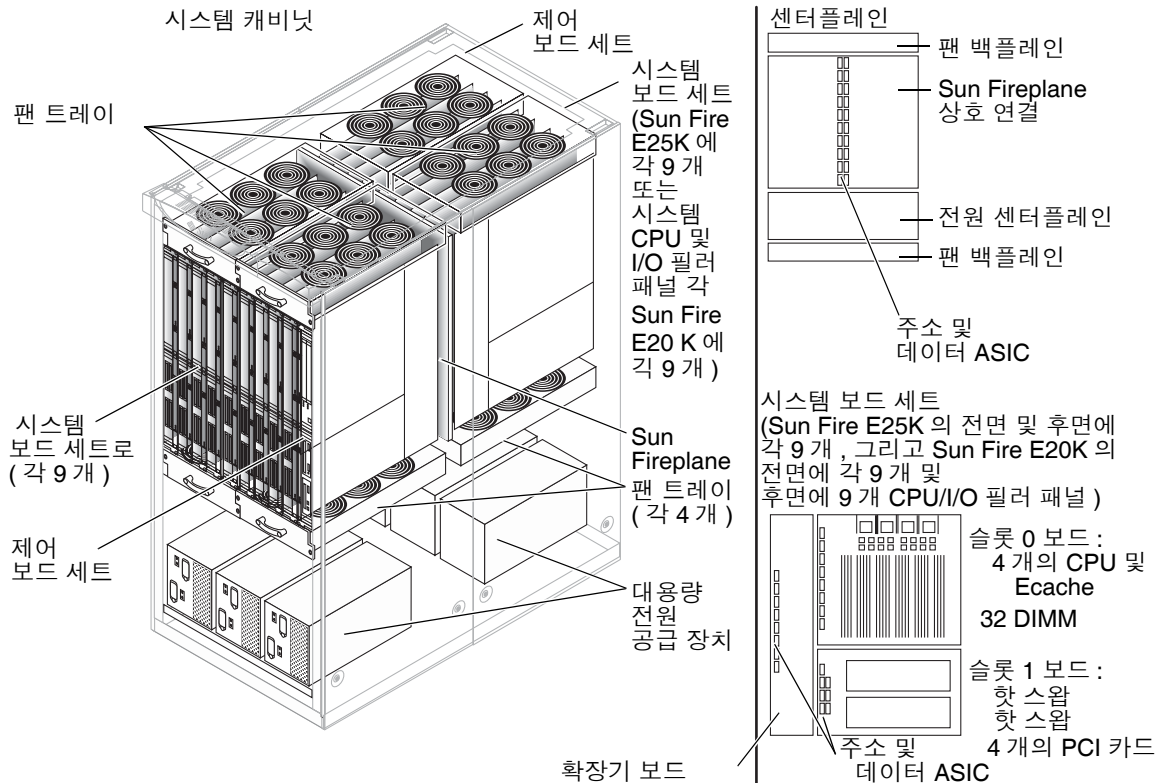


그림 5-1 Sun Fire E25K/E20K 시스템 주요 구성 요소

# 5.1 캐비닛

Sun Fire E25K/E20K 시스템은 두 개 이상의 공기 냉각식 캐비닛으로 구성됩니다. 하나는 시스템 캐비닛이고 나머지는 사용자가 선택한 I/O 확장 랙입니다(그림 5-2). 시스템 캐비닛은 CPU/메모리와 시스템 제어 주변 장치를 포함합니다.

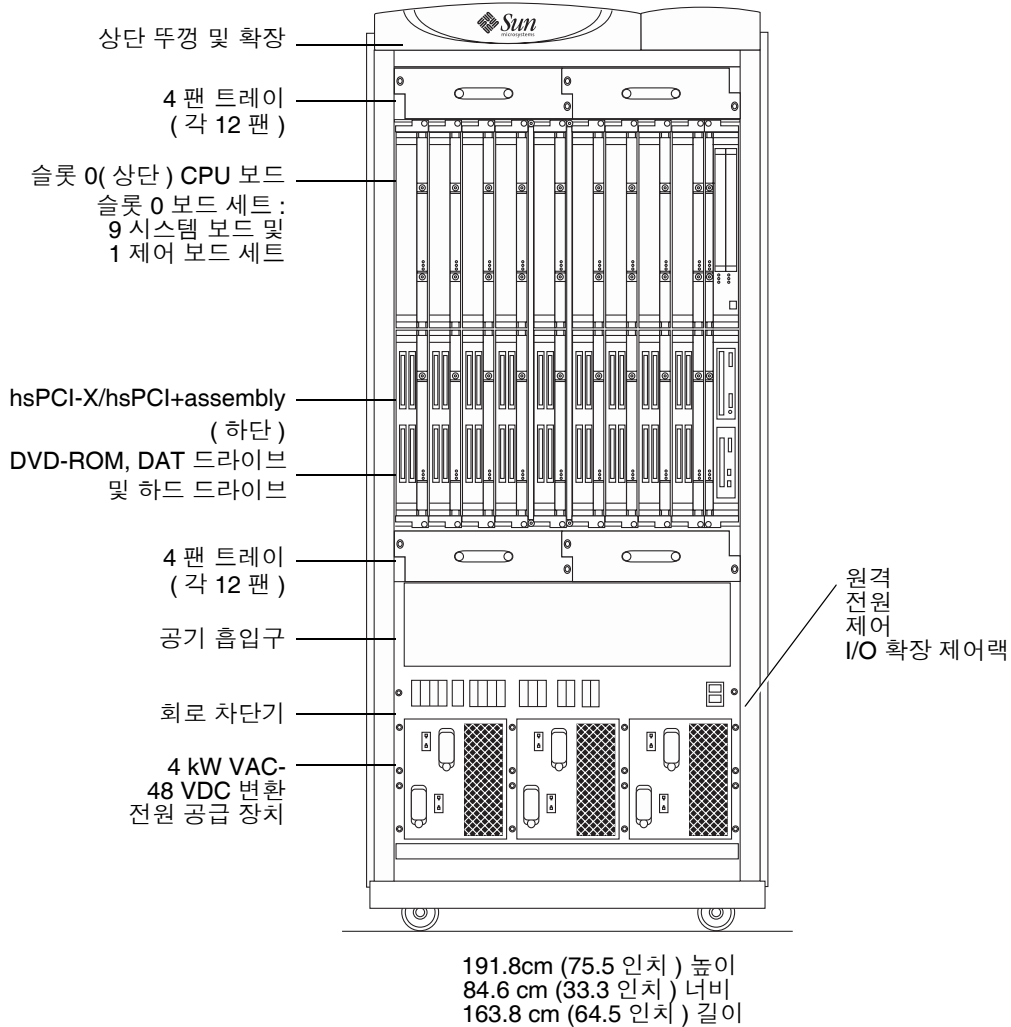


그림 5-2 Sun Fire E25K/E20K 시스템 캐비닛 - 전면 보기

시스템 캐비닛은 RAS 서비스를 지원하는 8개의 팬 트레이, 6개의 대용량 전원 공급 장치, 2개의 시스템 제어 보드 세트가 추가되어 구성됩니다.  
(5.3.2장, 5-12페이지의 "제어기 보드 세트" 참조.)

Sun Fire E25K 시스템에서는 CPU 수와 시스템당 메모리 크기에 따라 최대 18개의 시스템 보드 세트를 구성할 수 있습니다. Sun Fire E20K 시스템에서는 CPU 수와 시스템당 메모리 크기에 따라 최대 9개의 시스템 보드 세트를 구성할 수 있습니다.  
(5.3.1장, 5-8페이지의 "시스템 보드 세트" 참조.)

완전 로드된 Sun Fire E25K 시스템 캐비닛 무게는 1,121.7kg(2,467.8파운드)입니다.  
완전 로드된 Sun Fire E20K 시스템 캐비닛 무게는 987.0kg(2141.0파운드)입니다.

## 5.1.1 시스템 전원

Sun Fire E25K 시스템은 200-240VAC, 주파수 47~63Hz인 단상 전원을 사용합니다. 시스템 캐비닛에는 12개의 30A 회로가 필요하며 보통 두 개의 전원에 별도로 연결됩니다. 북미 지역 및 일본의 전원 소켓은 NEMA L6-30P이며, 기타 지역에서는 IEC 309입니다. 시스템과 설비 전원 소켓을 연결하는 전원 케이블이 시스템에 함께 제공됩니다.

시스템 캐비닛은 6개의 이중 4kW 이중 AC/DC 대용량 전원 공급 장치를 사용합니다. 두 전원 케이블은 각 전원 공급 장치에 연결됩니다. 이러한 전원 공급 장치는 입력 전원을 48VDC로 변환합니다. 고장난 대용량 전원 공급 장치가 있는 경우에도 시스템은 작동이 가능하며, 시스템의 작동 중에도 대용량 전원 공급 장치를 교체할 수 있습니다.

별도의 DC 회로 차단기를 통하여 개별 보드로 전원이 분배됩니다. 각 보드에는 내장 전압 변환기가 있어서 48VDC를 보드의 논리 구성 요소가 필요로 하는 전압으로 변환합니다. DC-대-DC 변환기의 고장은 해당 특정 시스템 보드에만 영향을 줍니다.

## 5.1.2 시스템 냉각

Sun Fire E25K/E20K 시스템의 유일한 운영 환경 제한 조건은 다음과 같습니다.

- 온도: 50-90 °F (10-35 °C)
- 습도: 20%-80%
- 고도: 최대 3,048m(10,000피트)

완전 로드된 시스템은 24kW의 전력을 사용하며, 냉방용으로 Sun Fire E25K 시스템에 대해 시간당 약 81,352BTU, Sun Fire E20K 시스템에 대해 시간당 약 44,081BTU를 로드합니다. 소형 구성은 적은 전력을 소비합니다.

단일 Sun Fire E25K 시스템 또는 Sun Fire E20K 시스템 열 발산을 위해 각 시스템에는 장치 아래 천공 타일이 필요합니다. 각 타일은 냉각 공기를 분당 55.741제곱미터 (600입방피트)를 공급할 수 있어야 합니다. 완전히 장착된 시스템 캐비닛 여러 개를 일렬로 서로 가까이 설치할 수 있습니다. 상세한 내용은 Sun Fire E25K/E20K 시스템 현장 준비 안내서를 참조하십시오.

공기는 시스템 캐비닛 하단, 전면, 뒷면으로 들어가 상단을 통하여 배출됩니다. 4개의 팬 트레이는 시스템 보드 위에 있으며 4개는 아래에 있습니다. 팬의 회전 속도는 세 가지이며 정상 시에는 고속으로 작동합니다. 구성 요소 온도가 너무 올라가면 팬은 고속으로 전환됩니다. 시스템은 하나의 팬이 고장나도 계속 작동하며 시스템 작동 중에 팬 트레이를 핫 스왑할 수 있습니다.

---

## 5.2 센터플레인

그림 5-3에는 Sun Fire E25K/E20K 시스템의 한 면에서 보드와 팬 트레이가 팬 백플레인, 전원 센터플레인 및 Sun Fireplane 상호 연결에 연결되는 방식이 나타나 있습니다.

슬롯 0 보드와 슬롯 1 보드는 확장기 보드가 설치된 시스템 캐리어 판에 연결되고 캐리어 판은 다시 Sun Fireplane 상호 연결에 연결됩니다. 이 장치를 보드 세트라고 합니다. (5.3장, 5-8페이지의 "시스템 보드" 참조.)

9개의 시스템 보드 세트가 시스템 캐리어 판과 확장기 보드가 연결된 Sun Fireplane 상호 연결의 양면에 각각 연결됩니다. 즉, Sun Fire E25K 시스템의 슬롯 0 - 8(전면) 보드와 슬롯 9 - 17(후면) 보드로 연결됩니다. 9개의 시스템 보드 세트가 시스템 캐리어 판과 확장기가 연결된 Sun Fireplane 상호 연결의 슬롯 0 - 8 보드(전면)에 연결되고, 9개의 CPU 및 I/O 필터 패널이 Sun Fire E20K 시스템의 슬롯 9 - 17(후면)에 연결됩니다. 2개의 시스템 제어기 보드 세트(시스템 제어 보드와 시스템 제어 주변 장치 보드)가 시스템 제어 캐리어 판과 양쪽 시스템의 센터플레인 지지 보드가 연결된 Sun Fireplane 상호 연결의 각 면인 슬롯 SC0(전면)과 슬롯 SC1(후면)에 각각 연결됩니다. 전원은 Sun Fireplane 상호 연결 아래에 위치한 전원 센터플레인을 통하여 모든 보드 세트에 분배됩니다.

Sun Fireplane 상호 연결은 시스템 제어기 보드 세트 전용 슬롯을 두 개(오른쪽 전면과 후면) 가지고 있습니다. 이러한 보드 세트는 Sun Fireplane 상호 연결 ASIC에 대한 전원, 클럭 및 JTAG 지원을 포함하고 있으며, 시스템 제어 보드와 관련 주변 장치(DVD-ROM, DAT 드라이브, 하드 드라이브)가 장착되어 있습니다.

팬 백플레인 2개는 Sun Fireplane 상호 연결 위에 장착되고, 2개는 전원 센터플레인 아래에 장착되어 8개의 팬 트레이에 전원을 분배합니다.

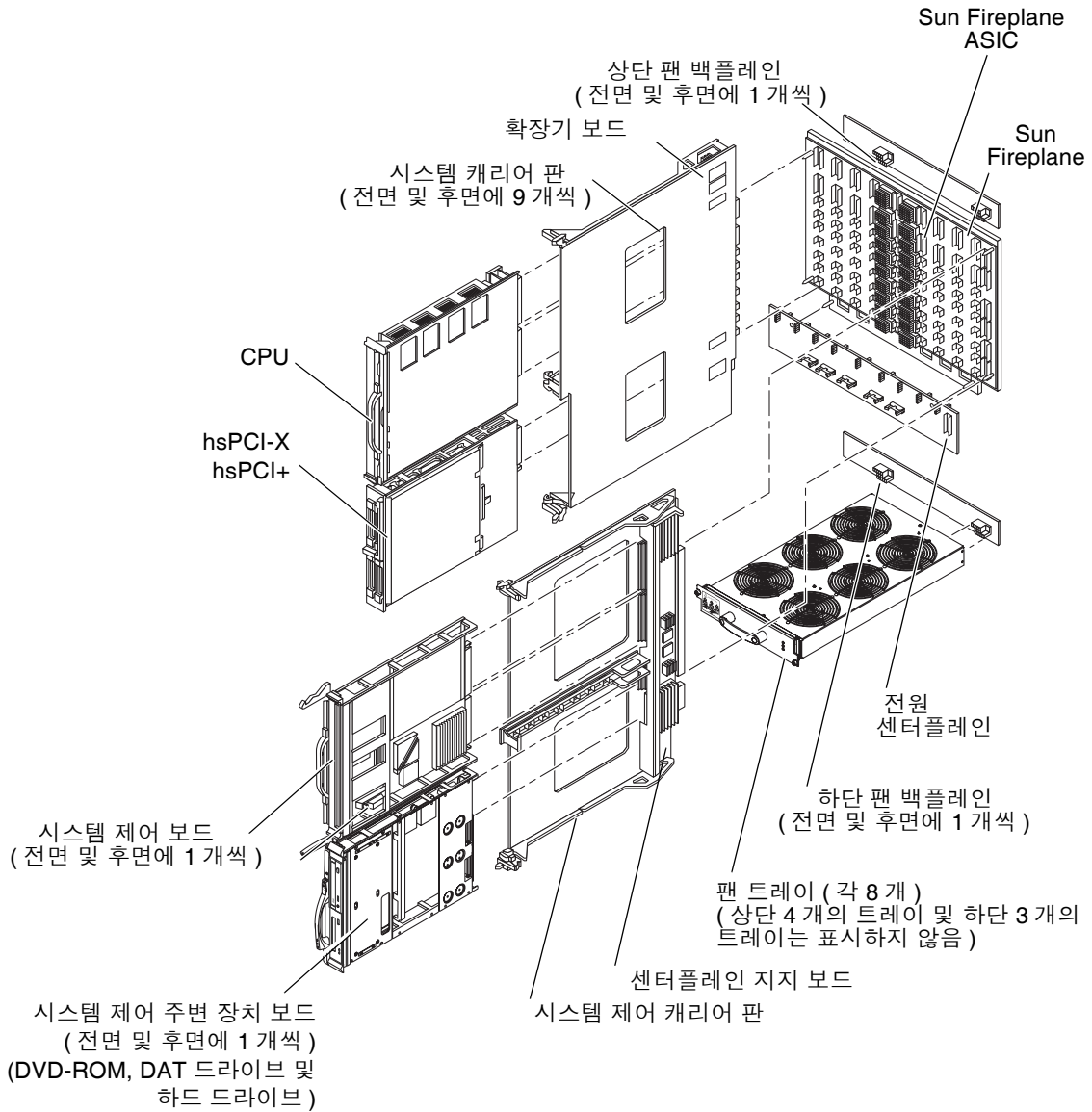


그림 5-3 Sun Fireplane 상호 연결 및 기타 구성 요소

## 5.2.1 Sun Fireplane 상호 연결

Sun Fireplane 상호 연결은 Sun Fire E25K/E20K의 핵심 부분으로 18개의 보드 세트에 초당 43GB의 최대 데이터 대역폭을 제공합니다. Sun Fireplane 상호 연결은 또한 각 보드 세트에 콘솔 버스 와 이더넷 연결을 제공합니다.

Sun Fireplane 상호 연결에는 세 개의 18x18 크로스바가 있습니다. 18x18 주소 크로스바는 각 확장기 보드의 주소 확장 대기열(AXQ) ASIC 간의 주소 트랜잭션 경로를 제공합니다. 한 쌍의 단방향 경로가 각 확장기 보드에 연결되며, 이 중 하나는 송신용 다른 하나는 수신용입니다. 각 주소 트랜잭션을 주소 크로스바를 통하여 전송하는 데는 2회의 시스템 상호 연결 사이클(13.3 ns)이 걸립니다.

18x18 응답 크로스바는 각 확장기 보드의 AXQ ASIC 간의 응답 경로를 제공합니다. 각 응답 메시지는 유형에 따라 1 또는 2회의 시스템 상호 연결 사이클(6.7ns 또는 13.3ns)이 걸립니다. 응답 경로는 주소 경로 너비의 반입니다. 한 쌍의 단방향 경로가 각 확장기 보드에 연결되며, 이 중 하나는 송신용 다른 하나는 수신용입니다.

18x18 데이터 크로스바는 각 확장기 보드의 시스템 데이터 인터페이스(SDI) ASIC 간에 72바이트 너비의 캐시 라인 패킷을 전송합니다. 각 연결은 양방향 36바이트 너비의 경로입니다. 대역폭은 18슬롯 x 32바이트 경로 x 150MHz를 2로 나누어 초당 43.2GB입니다. 이러한 양방향 경로의 사용을 극대화하기 위해 데이터 다중화기(DMX)ASIC은 수신된 데이터를 대기열에 넣습니다.

## 5.3 시스템 보드

보드 세트는 Sun Fireplane 상호 연결에 연결되는 세 개의 시스템 보드의 결합입니다. 이것을 확장기라고도 합니다. 보드 세트에는 두 가지 유형이 있습니다.

- 시스템 보드 세트: CPU/메모리, PCI 버스 제어기, 광학 링크 제어기가 장착된 보드입니다. (5.3.1장, 5-8페이지의 "시스템 보드 세트" 참조.)
- 제어기 보드 세트: Sun Fireplane 상호 연결, 시스템 제어기 보드, 관련 주변 장치에 대해 전원, 클럭 및 JTAG 지원을 갖춘 보드입니다. (5.3.2장, 5-12페이지의 "제어기 보드 세트" 참조.)

### 5.3.1 시스템 보드 세트

시스템 보드 세트는 다음 세 가지 보드의 조합입니다. 확장기 보드, 슬롯 0 보드 및 슬롯 1 보드 보드 세트를 하나의 장치로서 Sun Fireplane 상호 연결에서 핫 스왑할 수 없습니다. 구성 요소의 무게로 인해 슬롯 0과 슬롯 1 보드를 하나씩 먼저 제거한 다음, 확장기와 캐리어 판을 핫 스왑할 수는 있습니다. 개별 슬롯 0과 슬롯 1 보드는 확장기에서 핫 스왑할 수 있습니다.

슬롯 0 보드에는 초당 4.8GB의 보드의 데이터 포트가 있습니다. 슬롯 0 보드는 Sun Fire E25K/E20K 시스템에서 CPU가 위치하는 주요 장소이며 메모리가 있는 유일한 곳입니다. 오직 한 가지 유형의 슬롯 0 보드만 Sun Fire E25K/E20K 시스템에서 사용됩니다.

슬롯 1 보드에는 초당 2.4GB의 보드의 데이터 포트가 있습니다. hsPCI-X/hsPCI+는 Sun Fire E25K/E20K 시스템 및 Sun Fire 15K/12K 시스템의 고유 슬롯 1 유형 보드입니다.

#### 5.3.1.1 확장기 보드

확장기 보드는 2:1 MUX로서 Sun Fireplane 상호 연결 슬롯을 확장하여 슬롯 0과 슬롯 1 유형의 보드를 장착합니다. 확장기 보드는 초당 1억 5천만 스왑이 가능한 레벨 2 주소 버스를 제공합니다. 확장기 보드의 AXQ는 다른 보드 세트로 향하는 주소를 인식하고 이를 Sun Fireplane 상호 연결을 통하여 전송합니다.

확장기에는 슬롯 0 보드, 슬롯 1 보드, Sun Fireplane 상호 연결 간에 데이터를 전송하기 위한 3포트 데이터 스위치가 있습니다. 이 3포트 데이터 스위치는 Sun Fireplane 상호 연결 및 슬롯 0 보드에 대해서는 36바이트 너비이며 슬롯 1 보드에 대해서는 18바이트 길이입니다. 보드 세트는 다른 보드 세트로 초당 최대 4.8GB의 속도로 전송할 수 있습니다.



하나의 시스템 보드(슬롯 0 또는 슬롯 1)로만 확장기를 사용할 수도 있습니다. 다른 보드에 영향을 주지 않고 시스템 보드를 확장기에 핫 스왑하고, 테스트하고, 작동 중인 시스템으로 구성할 수 있습니다. 확장기는 두 시스템 보드를 제거한 다음에 핫-스왑 및 삽입할 수 있습니다.

### 5.3.1.2 CPU/메모리 보드

CPU/메모리 보드는 슬롯 0 보드입니다. 이 보드에는 최대 4개의 CPU와 8개의 외부 캐시 DIMM이 장착될 수 있습니다. 각 CPU는 0, 4 또는 8개의 DIMM을 제어합니다. 가능한 최대 DIMM 크기는 2GB이며, 이는 보드당 64GB의 메모리에 해당됩니다. DIMM은 크기가 동일해야 하며 보드 내에서 크기가 다른 DIMM을 혼용할 수 없습니다. 보드의 모든 CPU는 속도가 동일해야 합니다.

두 쌍의 CPU/메모리가 레벨-0 듀얼 CPU 데이터 스위치를 통해 나머지 시스템에 연결됩니다. 각 CPU/메모리는 초당 최대 2.4GB의 속도로 데이터를 전송할 수 있습니다. CPU/메모리 장치 쌍은 데이터 스위치로 초당 4.8GB의 포트를 공유합니다. 레벨 1 데이터 스위치는 확장기 보드와 연결되는 보드의 데이터 포트에 두 쌍의 CPU를 연결합니다. (그림 5-4 참조.)

### 5.3.1.3 시스템 보드 세트의 예

그림 5-4와 그림 5-5에는 확장기 보드, CPU/메모리 보드, PCI 보드로 구성된 예제 보드 세트 다이어그램과 보드 세트 레이아웃이 나와 있습니다.

### 5.3.1.4 PCI 조립품(hsPCI-X/hsPCI+)

I/O 조립품은 슬롯 1 옵션 보드입니다. 각 hsPCI-X 조립품에는 2개의 PCI 제어기가 있으며 4개의 PCI 슬롯(33MHz 1개, 33/66/90MHz 3개)을 제공합니다. hsPCI+ 조립품에도 2개의 PCI 제어기가 있으며 4개의 PCI 슬롯(33MHz 1개, 33/66MHz 3개)을 제공합니다.

업계 표준 PCI 조립품을 핫 스왑할 수 있도록 카세트가 사용됩니다. 카세트는 표준 PCI 핀을 커넥터에 맞게 바꿔주는 단순한 카드 어댑터입니다.

PCI 카드를 PCI 핫 스왑 카세트에 삽입한 다음, 카세트를 PCI 조립품에 핫 스왑합니다. 소프트웨어는 이 조립품을 표준 PCI 조립품으로 인식하여 시스템 제어기가 각 PCI 슬롯의 전원을 켜고 끕니다. (그림 5-4 참조.)

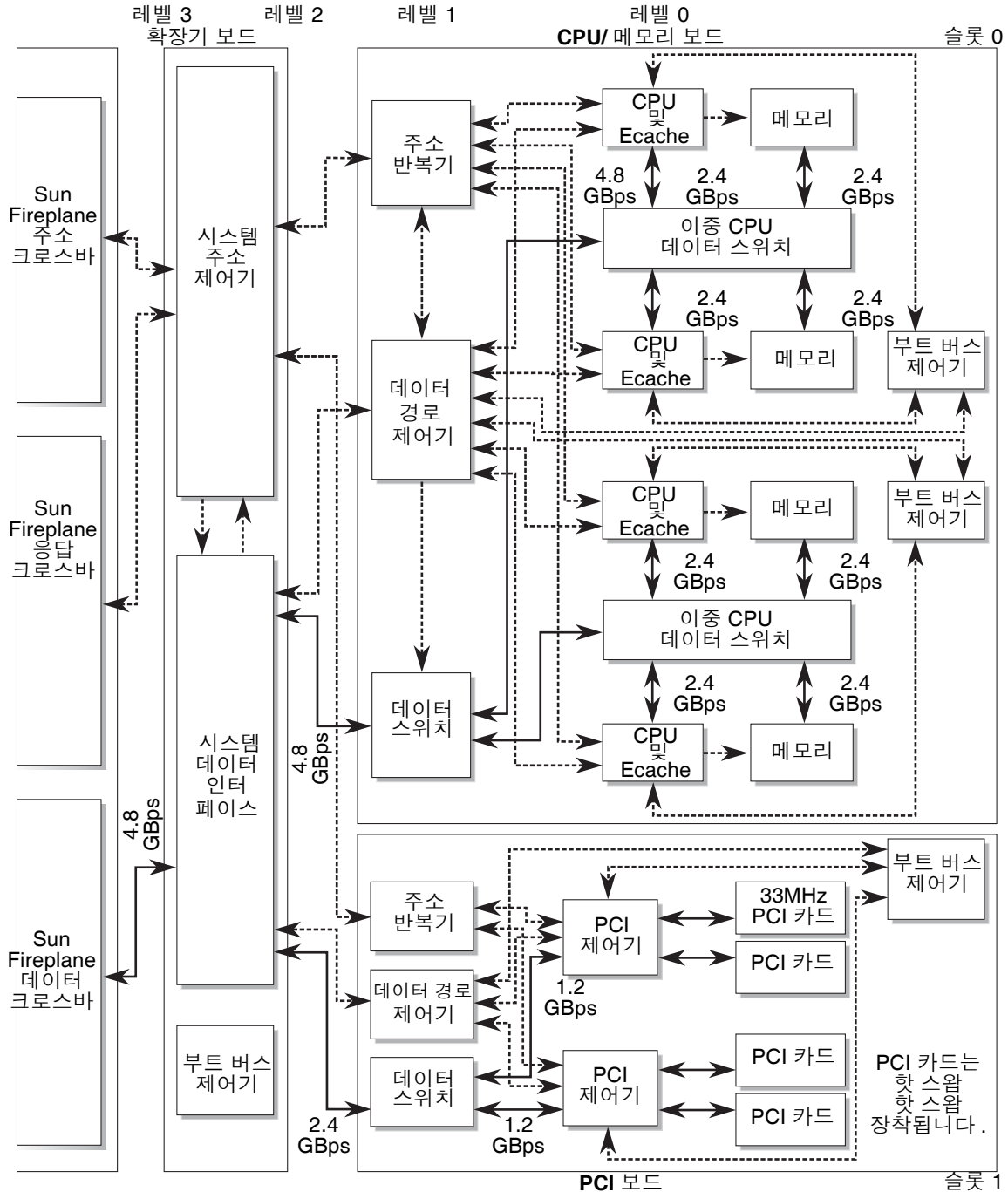


그림 5-4 보드 세트 블록 도표

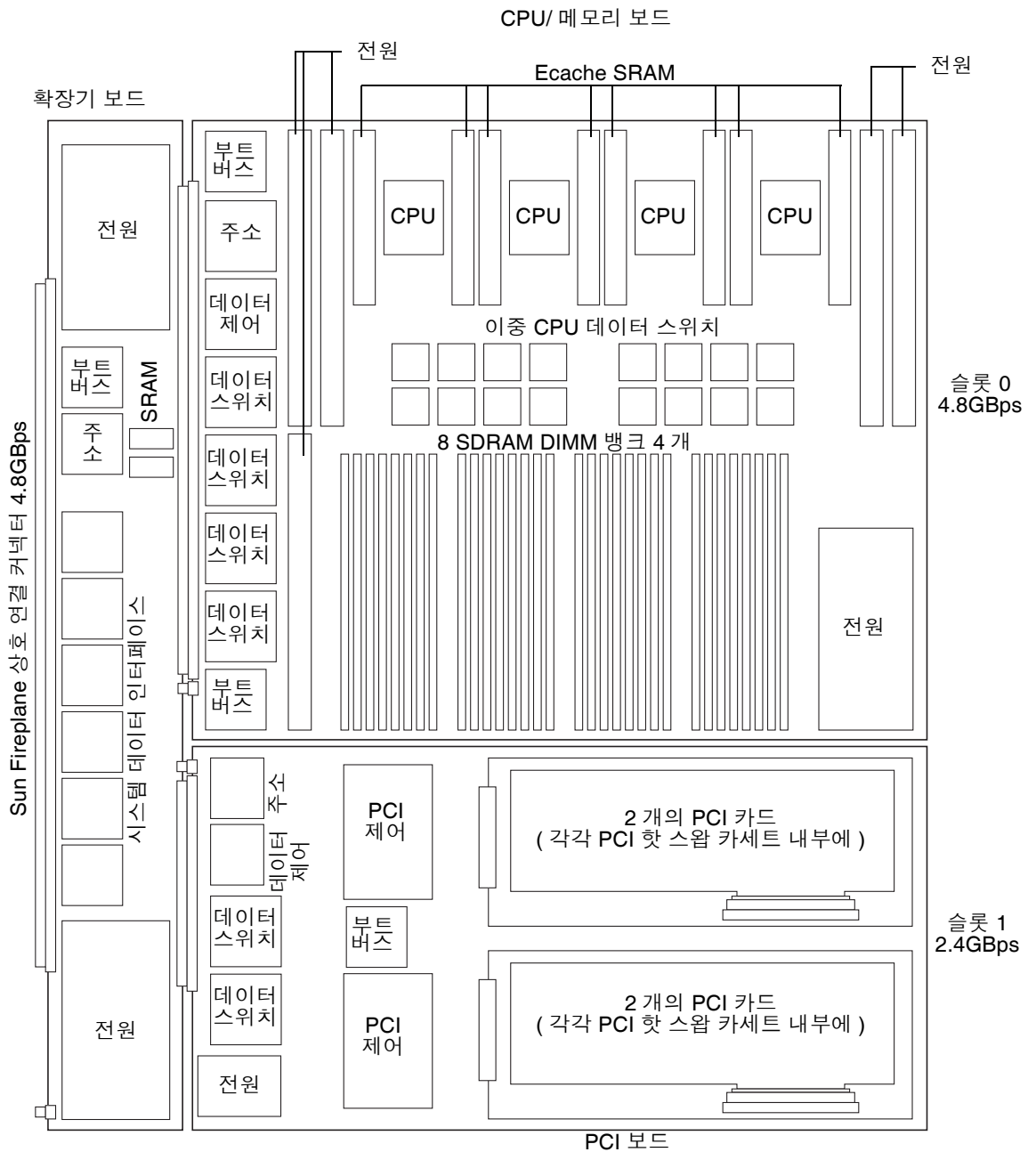


그림 5-5 시스템 보드 세트 레이아웃

## 5.3.2 제어기 보드 세트

제어기 보드 세트는 Sun Fire E25K/E20K시스템의 작동과 제어에 필요한 중요 서비스와 리소스를 제공합니다(그림 5-6).

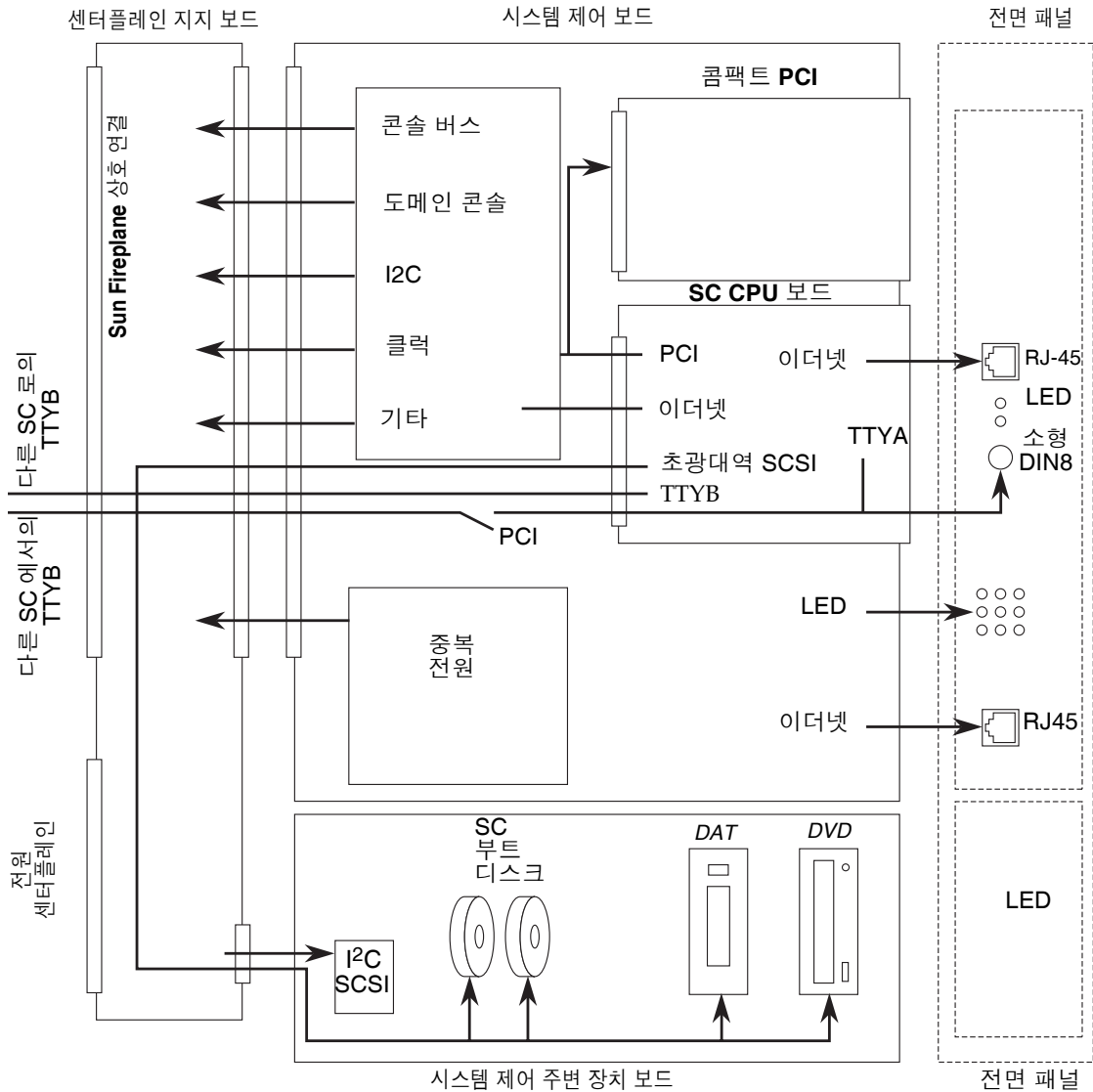


그림 5-6 시스템 제어기 보드 레이아웃

이 보드 세트는 세 개의 보드로 구성됩니다.

- 센터플레인 지지 보드: 전용 Sun Fireplane 상호 연결 슬롯에 연결되며 확장기 보드와 동일한 크기로 Sun Fireplane 상호 연결에 대한 전원, 클럭 및 JTAG 지원을 가지고 있습니다.
- 시스템 제어 보드: 센터플레인 지원 보드로 연결되며 슬롯 0 시스템 보드와 크기가 동일합니다.
- 시스템 제어 주변 장치 보드: 센터플레인 지원 보드로 연결되며 슬롯 1 시스템 보드와 크기가 동일합니다. 이 주변 장치 보드에는 DVD-ROM, DAT 드라이브 및 하드 드라이브가 설치됩니다.

시스템 제어 보드는 다음 두 보드의 결합입니다.

- **SC CPU 보드.** SC CPU 보드는 UltraSPARC-IIi 내장 시스템을 갖춘 완제품 SPARCengine Netra 2140 6U cPCI 보드입니다. 이 보드는 Solaris 소프트웨어, 시스템 관리 소프트웨어, 그리고 시스템의 시작, 유지 보수, 질의에 필요한 모든 관련 응용 프로그램을 실행합니다.
- **시스템 제어 보드.** 제어 보드는 Sun Fire E25K/E20K 시스템에 고유 논리와 센터플레인 지원 보드 연결을 제공합니다.

시스템 제어기 보드 세트는 Sun Fire E25K/E20K 시스템의 작동과 제어에 필요한 다음의 중요 서비스와 리소스를 제공합니다.

- 시스템 클럭
- 전체 시스템에 대한 I<sup>2</sup>C bus
- 전체 시스템에 대한 콘솔 버스
- SC CPU 보드에 대한 직렬(TTY) 포트
- 두 시스템 제어기 사이의 직렬(TTY) 포트
- Solaris 소프트웨어를 실행하기 위한 Netra 2140 콤팩트 PCI, 시스템 관리 소프트웨어 및 시스템의 시작, 유지 보수, 질의에 필요한 모든 소프트웨어
- 모든 동적 시스템 도메인 콘솔에 대한 배타적 액세스
- DVD ROM, DAT 드라이브, 하드 드라이브를 지원하는 SCSI
- SC 작동 장애가 중복 SC를 통해 복구될 수 있도록 높은 가용성 기능의 지원
- B1 보안 등급 수준의 안전한 관리 환경을 제공하는 보안 기능의 지원
- 각 확장기 관리 영역 네트워크(MAN)의 모든 I/O 보드에 대한 안전한 사설 이더넷 라인

SPARCengine cPCI+ 카드는 PCI 카드가 I/O 조립품에 설치되는 것과 동일한 방식으로 SC 상단에 수평으로 설치됩니다.



# 용어 해설

---

## 자모

<b>CDC</b>	시스템 주소 제어기(AXQ) ASIC 내부에 있는 일관성 디렉토리 캐시입니다. 메모리의 ECC 비트에 저장된 최근 메모리 태그 상태를 임시 저장하여 다른 보드 세트의 캐시 라인에 액세스하는 속도를 증대시킵니다.
<b>CPU/메모리 보드</b>	4개의 CPU가 장착된 슬롯 0 보드로, 각 CPU는 8개의 DIMM을 제어합니다. CPU/메모리 보드는 초당 4.8GB의 보드의 대역폭을 갖고 있습니다.
<b>DCDS</b>	2개의 CPU와 2개의 메모리 장치를 데이터 스위치 ASIC에 연결하는 이중 CPU 데이터 스위치 ASIC입니다.
<b>hsPCI-X 조립품</b>	1개의 33MHz 표준 PCI 카드와 3개의 33/66/90MHz 표준 PCI 카드를 수용하는 조립품입니다. PCI 카드는 시스템이 동적 재구성 작업 중일 때 I/O 슬롯에서 핫 스왑할 수 있습니다.
<b>hsPCI+ 조립품</b>	1개의 33MHz 표준 PCI 카드와 3개의 33/66MHz 표준 PCI 카드를 수용하는 조립품입니다. PCI 카드는 시스템이 동적 재구성 작업 중일 때 I/O 슬롯에서 핫 스왑할 수 있습니다.
<b>JTAG</b>	Joint Test Action Group의 약자입니다. 칩 내부 레지스터의 직렬 스캔에 대한 IEEE 표준(1149.1)입니다.
<b>MB</b>	메가바이트 용량 = $2^{20}$ = 1,048,576바이트.
<b>PCI 제어기 ASIC</b>	hsPCI-X 및 hsPCI+ 보드와 링크 보드에 사용되며 시스템 상호 연결을 PCI 버스에 연결합니다.
<b>PCI 핫 스왑 카세트</b>	표준 PCI 핀을 커넥터에 연결하는 단순한 핫 스왑 캐리어입니다.
<b>Sun Fireplane 상호 연결</b>	UltraSPARC IV Cu 세대의 CPU에서 사용되는 상호 연결 아키텍처입니다. 이 아키텍처는 시스템 주소 및 데이터 크로스바를 구현하는 물리적인 활성 논리 센터플레인입니다.

<b>Sun Fireplane 상호 연결</b> 데이터 경로	DCDS와 DX ASIC 사이에 사용되는 점대점 데이터 프로토콜입니다.
<b>Sun Fireplane 상호 연결</b> 아키텍처	모든 UltraSPARC IV Cu CPU 기반 시스템에서 사용되는 캐시 일관성 프로토콜 및 일련의 주소 트랜잭션입니다.
<b>Sun Fire 주소 버스</b>	초당 최대 1억 5천만 스롭 또는 초당 9.6GB의 데이터를 처리하는 주소 버스입니다.
<b>UltraSPARC CPU.</b>	UltraSPARC IV Cu CPU는 CPU/메모리 보드에 사용됩니다.



## ㄱ

<b>기록 정지</b>	기록 정지는 데이터 경로에 수정 가능한 단일 비트 오류와 같은 비치명적인 오류입니다.
--------------	---



## ㄴ

<b>도메인 세트</b>	SRD와 해당 클라이언트 도메인의 조합입니다.
<b>도메인 연결 해제</b>	도메인 간 네트워크에서 도메인을 제거하는 것입니다.
<b>도메인 정지</b>	클라이언트 도메인 간의 오류 분리입니다.
<b>동적 재구성</b>	실행 중인 Solaris 운영 체제에서 사용자 응용 프로그램이 실행되는 동안 보드 및 전원 공급 장치와 같은 장치를 활성화 또는 비활성화하는 과정입니다.
<b>데이터 경로 제어기 (SDC) ASIC</b>	온보드 시스템 데이터 경로를 제어하기 위해 슬롯 0 및 슬롯 1 보드에 사용됩니다. 콘솔 버스를 두 개의 보드 내 부트 버스 제어기로 중계합니다.
<b>데이터 다중화기 (DMX) ASIC</b>	각 확장기 보드의 시스템 데이터 인터페이스를 Sun Fireplane 상호 연결에 연결하는 18x18데이터 크로스바입니다.
<b>데이터 스위치 (DX) ASIC</b>	슬롯 0과 슬롯 1 보드에서 사용되며, 온보드 시스템 데이터 경로를 보드의 시스템 데이터 경로에 연결합니다.
<b>데이터 조정자 (DARB) ASIC</b>	18x18데이터 크로스바를 제어하기 위해 Sun Fireplane 상호 연결에 사용됩니다.



---

## ㄱ

링크 도메인    도메인이 도메인간 네트워크(IDN)에서 제거된 경우를 말합니다.

---

## ㄴ

병행 서비스    작동 중인 시스템에 영향을 주지 않고 시스템의 여러 부품들을 서비스할 수 있는 기능입니다.

보드 세트(확장기)    확장기 보드, 슬롯 0 보드 및 슬롯 1 보드의 조합입니다.

부트 버스 제어기(SBBC)

**ASIC**

보드 초기화 목적으로 PROM 버스, JTAG 및 I<sup>2</sup>C 장치에 콘솔-버스-슬레이브 인터페이스를 제공하기 위해 슬롯 0 및 슬롯 1 보드에 사용됩니다. CPU와 함께 사용되는 경우 POST 코드에 부트 버스 경로를 제공합니다.

분리 확장기    하나의 보드 세트에 있으면서 별개의 도메인에 속하는 2개의 시스템 보드입니다.

---

## ㄷ

시스템 데이터

인터페이스

**(SDI) ASIC**

슬롯 0 및 슬롯 1 보드에 있는 데이터 스위치를 Sun Fireplane 상호 연결 데이터 크로스바에 연결하기 위해 확장기 보드에 사용됩니다.

시스템 보드 세트

확장기 보드를 이용하여 Sun Fireplane 상호 연결의 18개 시스템 슬롯 중의 하나에 연결됩니다. 슬롯 0 보드 및 슬롯 1 보드를 포함합니다.

시스템 주소 제어기

**(AXQ) ASIC**

슬롯 0 및 슬롯 1 보드의 주소 반복기를 Sun Fireplane 상호 연결 주소 및 응답 크로스바에 연결합니다. 확장기 보드에서 사용됩니다.

시스템 제어 보드 세트

센터플레인 지원 보드를 이용하여 Sun Fireplane 상호 연결의 두 시스템 제어 슬롯 중의 하나에 연결됩니다. 이 보드 세트는 시스템 제어 보드 및 시스템 제어 주변 장치 보드(DVD-ROM, DAT 드라이브, 하드 드라이브)를 포함합니다.

---

## ㅇ

### 응답 다중화기 (RMX) ASIC

트랜잭션 응답을 전송하고 각 확장기 보드의 주소 제어기를 함께 연결하는 18x18 크로스바입니다.

---

## ㅈ

### 자동 시스템 복구 (ASR)

하드웨어 고장이 발생할 경우 자동으로 복구할 수 있는 시스템 기능입니다. 고장난 하드웨어 구성 요소를 찾아내서 격리시킨 다음 고장난 하드웨어 구성 요소를 켜 상태로 부트 가능한 시스템을 구성합니다.

### 전원 소스

다수의 전원 공급 장치로부터 전원을 공급받는 하드웨어 구성 요소입니다.

### 제어 보드

Sun Fireplane 상호 연결에 있는 2개의 제어 슬롯 중 하나에 연결됩니다. 센터 플레인 지원 보드, 시스템 제어 보드 및 주변 장치 보드로 구성됩니다.

### 주소 반복기 (AR) ASIC

온보드 시스템 주소 버스를 구현하기 위해 슬롯 0 및 슬롯 1 보드에 사용됩니다. 4개의 CPU(또는 2개의 I/O 제어기)를 확장기 보드의 주소 제어기에 연결합니다.

### 지연 시간

단일 데이터 항목이 메모리에서 CPU로 전송되는 시간입니다.

---

## ㅊ

### 초당 GB(GBps)

초당 기가바이트 용량 =  $2^{30} = 1,073,741,824$ 바이트.

---

## ㅎ

### 핫 스왑

동적 재구성을 위해 작동 중인 시스템에서 설치 또는 제거할 수 있는 활성 장치입니다.

### 확장 가능 공유

### 메모리(SSM)

여러 스누피 일관성 도메인을 서로 연결할 수 있는 시스템 상호 연결 모드입니다.

### 확장기 보드

Sun Fireplane 상호 연결의 슬롯 0 및 슬롯 1 소켓에 연결되는 보드입니다.