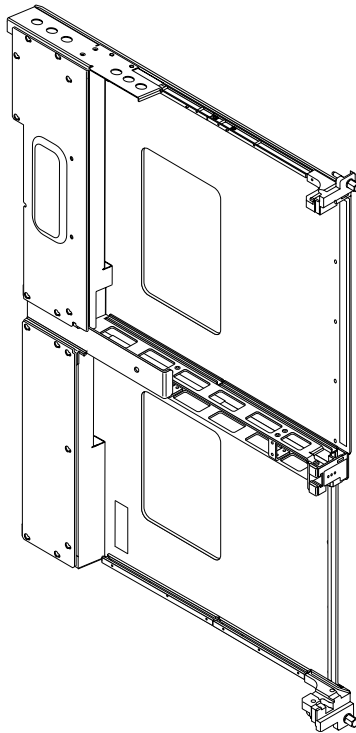


キャリアプレートの構成

Sun Fire™ E25K/E20K システム

Sun Fire™ 15K/12K システム



キャリアプレートの交換および変更

内容

パーツ番号	数量	説明
817-6862	1	キャリアプレート構成の FRU 保守マニュアル (このマニュアル)
541-0119	1	標準構成用のキャリアプレート部品
240-4363	1	プラスチックでコーティングされた M3×8 mm 皿頭ねじ

Sun™ Fire E25K/E20K/15K/12K システムには、Sun Fireplane のコネクタの位置によって 2 種類のシステムキャリアプレート構成があります。この現場交換可能ユニット (FRU) には、標準キャリアプレートとともに使用する、2 種類のキャリアプレートスロット用の次の再構成可能な部品も含まれています。

- スロット 1～3、6～8、10～12、15～17 用の標準構成 (パーツ番号 541-0119)
- システムスロット 0 および 9 用の構成変更タイプ (パーツ番号 541-0120)

システムキャリアプレートの作業をする前に、ご使用のシステムのサービスマニュアルの「ボードセットキャリアプレートの挿入」の節を参照してください。

注 – ハードウェアの取り外しおよび取り付けを始める前に、正しくアースされていることを確認してください。システムキャビネットには、正面上部の左右 2 か所と、背面上部の左右 2 か所の、4 つのアースポイントがあります。

スロット 1、2、3、6、7、8、10、11、12、15、16、17 のキャリアプレートの交換

1. システムからキャリアプレートを取り外します。
使用しているシステムのサービスマニュアルの「拡張ボードの取り外し」および「拡張ボードの取り付け」に記載された手順を実行します。
2. 必要に応じて、キャリアプレートから拡張ボードを取り外し脇に置きます。標準キャリアプレート構成を変更する必要はありません。

注 – Sun Fire E25K および 15K システムでは、各キャリアプレートに拡張ボードが取り付けられています。Sun Fire E20K および 12K システムでは、スロット 0～8 のキャリアプレートにのみ拡張ボードが取り付けられています。

3. 必要に応じて、新しいキャリアプレートに拡張ボードをふたたび取り付けます。
4. システムに新しいキャリアプレートを取り付けます。
5. FRU パッケージの残りの部品は、すべて廃棄します。

スロット 0、9 のキャリアプレートの構成変更および交換

これは、システムコントローラの左側にあるスロット用の構成です。

1. システムからキャリアプレートを取り外します。

使用しているシステムのサービスマニュアルの「拡張ボードの取り外し」および「拡張ボードの取り付け」に記載された手順を実行します。

2. 必要に応じて、キャリアプレートから拡張ボードを取り外し脇に置きます。標準キャリアプレート構成を変更する必要はありません。

3. 新しいキャリアプレートの、T レールガイドをセンターガイド留め具に固定している 2 本の M3×20 皿頭ねじを外します。T レールガイドおよびねじは廃棄します (図 1)。これらの部品は、この構成には必要ありません。

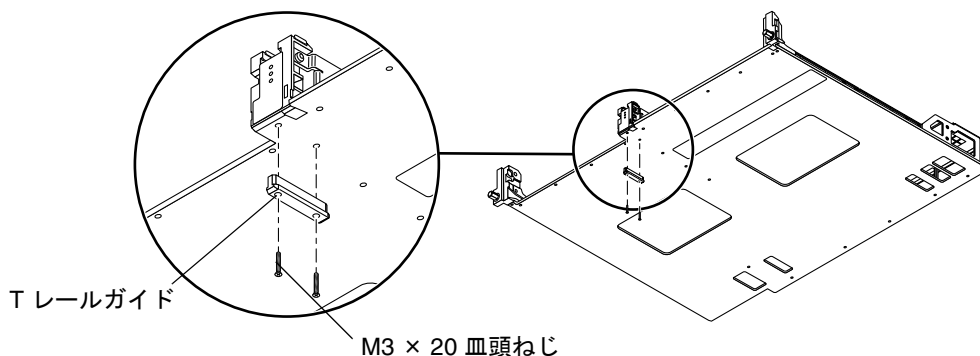


図 1 T レールガイドの取り外し

4. FRU パッケージにあるプラスチックでコーティングされた M3×8 皿頭ねじの 1 本を使用して、センターガイド留め具を新しいキャリアプレートに固定します (図 2)。

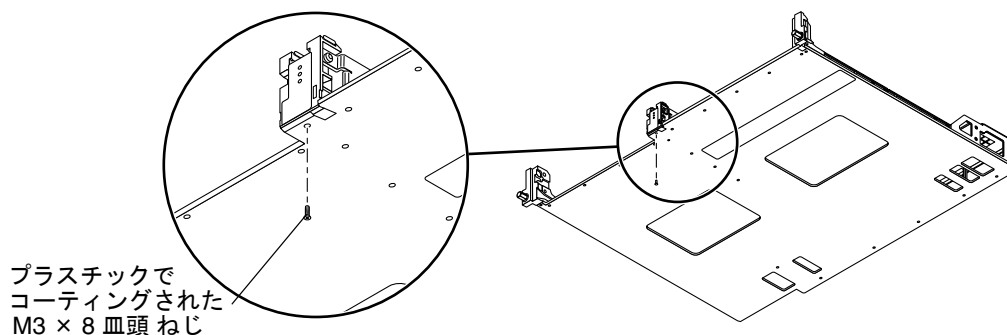


図 2 T レールガイドを取り外したあとのセンターガイド留め具の固定

5. 必要に応じて、新しいキャリアプレートに拡張ボードをふたたび取り付けます。

6. システムにキャリアプレートを取り付けます。

7. FRU パッケージの残りの部品は、すべて廃棄します。

Sun のオンラインマニュアル

各言語対応版を含むサン各種マニュアルは、次の URL から表示、印刷、または購入できます。

<http://www.sun.com/documentation>

Sun の技術サポート

このマニュアルに記載されていない技術的な問い合わせについては、次の URL にアクセスしてください。

<http://www.sun.com/service/contacting>

コメントをお寄せください

弊社では、マニュアルの改善に努力しており、お客様からのコメントおよびご忠告をお受けしております。コメントは下記よりお送りください。

<http://www.sun.com/hwdocs/feedback>

コメントにはマニュアルの Part No. (817-6862-10) とタイトルを記載してください。

Copyright 2004 Sun Microsystems, Inc. All rights reserved.

本書およびそれに付属する製品は著作権法により保護されており、その使用、複製、頒布および逆コンパイルを制限するライセンスのもとにおいて頒布されます。サン・マイクロシステムズ株式会社による事前の許可なく、本製品および本書のいかなる部分も、いかなる方法によっても複製することが禁じられます。本製品のフォント技術を含む第三者のソフトウェアは、著作権法により保護されており、提供者からライセンスを受けているものです。本製品の一部は、カリフォルニア大学からライセンスされている Berkeley BSD システムに基づいていることがあります。Sun、Sun Microsystems、Sun Fire は、米国およびその他の国における米国 Sun Microsystems 社の商標もしくは登録商標です。サンのロゴマークおよび Solaris は、米国 Sun Microsystems 社の登録商標です。U.S. Government Rights-Commercial use. Government users are subject to the Sun Microsystems, Inc. standard license agreement and applicable provisions of the FAR and its supplements.

原典 : Sun Fire E25K/E20K Systems Carrier Plate Configurations (Part No : 817-4141-10(v2))



Sun Microsystems, Inc.
www.sun.com

Part No. 817-6862-10, Rev. A
2004 年 4 月