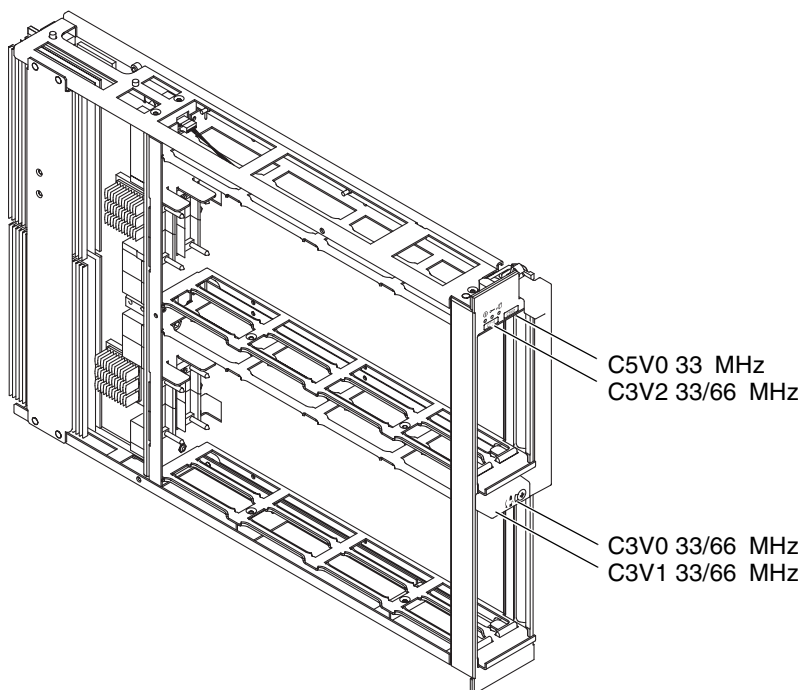


hsPCI+ アセンブリ取り付け マニュアル

Sun Fire™ E25K/E20K システム

Sun Fire 15K/12K システム



ソフトウェア要件

hsPCI+ アセンブリが正常に機能するには、特定のバージョンの Solaris 9 または Solaris 8 ソフトウェアと、システム管理ソフトウェア (SMS) が必要です。

ドメイン

- Solaris 9 ソフトウェアがすでにインストールされている場合は、Sun Fire E25K/E20K システムで、112233-07、113445-01、113446-03、113447-01、またはそれ以降のパッチを適用した Solaris 9 が動作していることを確認してください (<http://www.sunsolve.sun.com> を参照)。

注 – Solaris 9 ソフトウェアのパッチは、hsPCI+ アセンブリを取り付ける前に適用しておく必要があります。

- 新しい Solaris 9 ソフトウェアをインストールする場合は、Solaris 9 01/03 以降を使用します。
- Solaris 8 ソフトウェアがインストールされている場合は、Sun Fire E25K/E20K システムで、108528-18、109873-15、110820-10、110826-06、110900-07、またはそれ以降のパッチを適用した Solaris 8 02/02 が動作していることを確認してください (<http://www.sunsolve.sun.com> を参照)。

システムコントローラ

- Sun Fire E25K/E20K システムで、114640-06、114608-07、114662-01、115285-01、またはそれ以降のパッチを適用した SMS 1.3 が動作していることを確認してください (<http://www.sunsolve.sun.com> を参照)。

リリースノートの更新

hsPCI+ のみで構成されたドメインで Solaris 8 をインストールすると、Sun Fire E25K/E20K システムプラットフォームがハングアップする場合があります (バグ ID 4797577)

Sun Fire E25K/E20K システムの開始および終了スクリプトを実行したときに、Solaris 8 のインストールがハングアップする場合があります。

次のメッセージが表示されても、Solaris 8 のインストールが続行されないことがあります。

```
Executing begin script "sunfire15000_begin"...
```

回避策: `ctrl+C` を押して、インストールを続行します。この場合、ドメインの MAN は構成されません。 `dman0` インタフェースを手動で構成する必要があります。この手順の詳細は、『System Management Services (SMS) 1.3 インストールマニュアル』の「未構成のドメイン」に記載されています (<http://www.sun.com/documentation> を参照)。

`hsPCI+` のみで構成されたドメインにインストールするための別の解決策として、Solaris 8 02/02 ソフトウェアとこのマニュアルの「ソフトウェア要件」で説明したすべての関連パッチで、Solaris 8 のカスタムネットインストールイメージを作成する方法もあります。

`hsPCI+` が構成されていると、システムボードの DR を保存停止および復元再開したときに、Sun Fire E25K/E20K システムでパニックが発生する (バグ ID 4865636)

動的再構成 (DR) の操作によって、ドメインが停止する可能性があります。詳細は、『System Management Services (SMS) 1.3 Dynamic Reconfiguration ユーザーマニュアル, Sun Fire 15K および Sun Fire 12K システムでのシステム管理アプリケーションの作成』および『System Management Services (SMS) 1.3 ご使用にあたって』を参照してください (<http://www.sun.com/documentation> を参照)。

回避策: `hsPCI+` ボードが構成された各ドメインの `/etc/system` ファイルに `exclude: drv/ohci` を追加して、システムを再起動します。

将来のソフトウェアパッチ

前述のバグ ID の問題を修正するためのソフトウェアパッチが、将来作成される予定です。将来のソフトウェアパッチ、または最新バージョンのパッチを『System Management Services (SMS) 1.3 インストールマニュアル』および『System Management Services (SMS) 1.3 ご使用にあたって』で確認してください (<http://www.sun.com/documentation> を参照)。このリンクをたどって、最新のマニュアルを参照してください。

`hsPCI+` アセンブリの取り付け

『Sun Fire 15K/12K システムサービスマニュアル』の「`hsPCI` (スロット 1) 部品の取り付け」を参照してください (<http://www.sun.com/documentation> を参照)。

注 - `hsPCI` と `hsPCI+` の取り付け手順は、ほとんど同じです。`hsPCI` の `C5V1` の名称のみが異なります。`hsPCI+` では、このスロットは `C3V2` に変名されています。正確な `hsPCI+` スロット番号の名称は、このマニュアルの表紙の図を参照してください。

Sun のオンラインマニュアル

各言語対応版を含む Sun の各種マニュアルは、次の URL から表示、印刷、または購入できます。

<http://www.sun.com/documentation>

Sun の技術サポート

このマニュアルに記載されていない技術的な問い合わせについては、次の URL にアクセスしてください。

<http://www.sun.com/service/contacting>

コメントをお寄せください

マニュアルの品質改善のため、お客様からのご意見およびご要望をお待ちしております。コメントは下記よりお送りください。

<http://www.sun.com/hwdocs/feedback>

ご意見をお寄せいただく際には、下記のタイトルと Part No. を記載してください。

『hsPCI+ アセンブリ取り付けマニュアル』、Part No. 817-6863-11

Copyright 2005 Sun Microsystems, Inc. All rights reserved.

本書およびそれに付属する製品は著作権法により保護されており、その使用、複製、頒布および逆コンパイルを制限するライセンスのもとにおいて頒布されます。サン・マイクロシステムズ株式会社による事前の許可なく、本製品および本書のいかなる部分も、いかなる方法によっても複製することが禁じられます。本製品のフォント技術を含む第三者のソフトウェアは、著作権法により保護されており、提供者からライセンスを受けているものです。本製品の一部は、カリフォルニア大学からライセンスされている Berkeley BSD システムに基づいていることがあります。Sun、Sun Microsystems、Sun Fire は、米国およびその他の国における米国 Sun Microsystems 社の商標もしくは登録商標です。サン・マイクロシステムズ社のロゴマークおよび Solaris は、米国 Sun Microsystems 社の登録商標です。U.S. Government Rights-Commercial use. Government users are subject to the Sun Microsystems, Inc. standard license agreement and applicable provisions of the FAR and its supplements.

原典 : *hsPCI+ Assembly Installation Guide* (Part No. : 817-1126-12)



Sun Microsystems, Inc.
www.sun.com

Part No. 817-6863-11, Rev. A
2005 年 7 月