

Guide de déballage des systèmes Sun Fire™ E25K/E20K

Instructions préalables

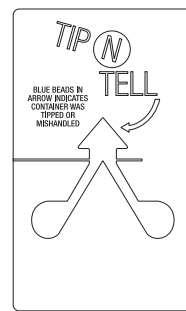
Remarque – À la livraison des systèmes Sun Fire™ E25K/E20K, contactez votre fournisseur de services. L'installation, la vérification et la maintenance doivent être effectuées par un personnel de maintenance qualifié uniquement.

1. Procédez à un audit du site pour vous assurer que tout est prêt.

Si un plancher surélevé est installé sur le site, recherchez les coupe-circuits des câbles. Vérifiez que les panneaux de circulation d'air au sol utilisés sont corrects et que les câbles sont facilement accessibles. Reportez-vous au manuel *Guide de planification d'un site pour les systèmes Sun Fire E25K/E20K*.

2. Assurez-vous que le périphérique TIP N TELL et tous les composants livrés n'ont pas été endommagés pendant le transport.

S'il est clair que du matériel est endommagé, indiquez-le sur le bordereau de livraison. Si vous ne signalez pas les dommages, vous risquez de rendre toute réclamation future nulle et non avenue. Le fait de noter les dommages permet à l'utilisateur de déposer une réclamation en présence du livreur. En cas de dommage constaté, faites également parvenir un rapport à votre contact pour tout problème de livraison ou de transport à l'adresse e-mail suivante : bvtn-traffic@west.sun.com.



3. Si plusieurs systèmes sont livrés, trie les emballages en fonction des numéros de série inscrits sur le bordereau d'expédition. Assurez-vous que tous les éléments ont été livrés.

Remarque – Utilisez un transpalette manuel de 60 pouces pour transporter le matériel. Vous devez avoir accès à tous les côtés de l'armoire. Vous devez également disposer d'un espace libre d'au moins 5,50 m pour descendre l'armoire de la palette le long de la rampe et la poser par terre. Recherchez les libellés « RAMPS ATTACH THIS END » sur les deux côtés de l'emballage. Le bordereau d'expédition apposé sur le carton d'emballage indique la partie avant de l'unité.

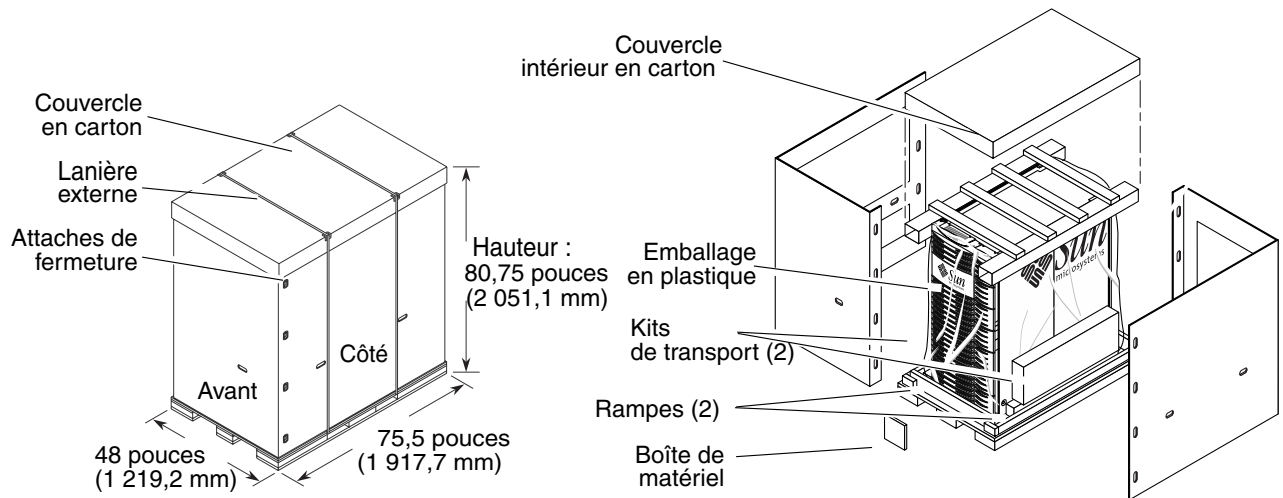


Attention – Vérifiez la capacité maximale de l'ascenseur avant de l'utiliser pour le transport des unités. Déballée, l'unité peut peser jusqu'à 1 142,6 kg.

Remarque – Ouvrez l'emballage hors du centre de données pour empêcher toute contamination de la pièce à température contrôlée.

4. Retirez le carton extérieur.

- a. Coupez les lanières externes.
- b. Retirez le couvercle en carton.
- c. Appuyez simultanément sur les brides centrales tout en tirant vers l'extérieur pour retirer les huit attaches en plastique (quatre de chaque côté).
- d. Retirez les cartons extérieurs.



5. Retirez le couvercle intérieur.

6. Retirez la boîte de matériel et les deux kits de transport.

Sortez la clé à fourche de 9/16 pouce de la boîte de matériel et conservez les autres éléments pour utilisation ultérieure.

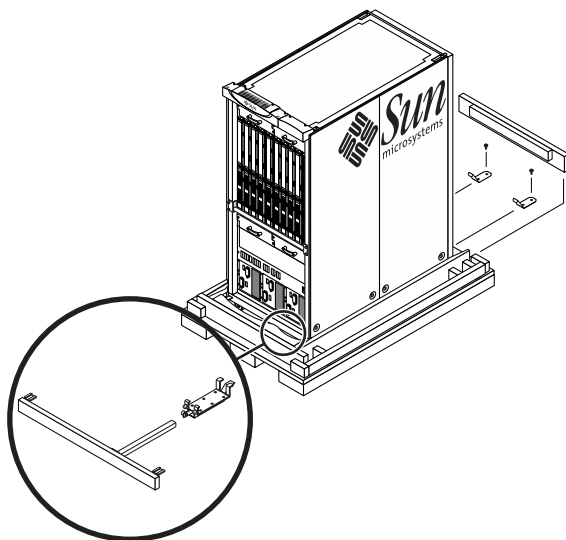
7. Retirez les rampes des deux côtés de la palette et conservez-les pour une utilisation ultérieure.

8. Retirez l'emballage en plastique.

9. Retirez les panneaux avant et arrière de l'armoire.

Vous éviterez ainsi leur endommagement pendant l'installation.

- a. Tirez sur les chevilles à ressort des charnières supérieures.
- b. Soulevez le panneau pour le libérer des chevilles des charnières inférieures de l'armoire.
- c. Mettez le panneau de côté.



10. Retirez les cales avant et arrière, et mettez-les de côté.

Le système est fixé à la palette à l'aide de supports de transport pour éviter tout déplacement. Conservez les cales pour utilisation ultérieure.

11. Retirez les ensembles de plaques de bas de panneau avant et arrière (le cas échéant).

Vous éviterez ainsi tout risque d'endommagement du support de montage de plaque de bas de panneau pendant l'installation.

- a. Libérez la cheville imperdable à ressort en la tournant tout en tirant dessus.
- b. Extrayez la plaque de bas de panneau et le tube de fixation du support de montage. Conservez-les pour la suite.
- c. Desserrez les deux attaches imperdables du support de montage de plaque de bas de panneau.
- d. Retirez les plaques de bas de panneaux en les tirant vers l'avant tout en les faisant basculer vers le bas pour libérer les pattes de fixation des orifices de montage.
- e. Mettez les plaques de bas de panneaux de côté.

12. Insérez les dents des rampes dans les orifices situés à l'avant ou à l'arrière de la palette.

Vérifiez que les rampes sont bien en place en appuyant ou en montant dessus à l'arrière.

13. À l'aide de la clé à fourche de 9/16 pouce, retirez les supports de transport situés sur le côté de la palette dépourvu de rampe.

Le système reste attaché par les supports de transport situés sur le côté de la palette muni d'une rampe. Conservez les supports de transport pour la suite.

14. Replacez la cale sur le côté de la palette dépourvu de rampe.

Ainsi, le système ne risquera pas de se déplacer lors du retrait des supports de transport restants.



Attention – Il est recommandé qu'une ou deux personnes soutiennent le système pour la réalisation de l'étape 15 afin d'éviter qu'il ne chute ou glisse prématurément le long des rampes.

15. À l'aide de la clé à fourche de 9/16 pouce, retirez les supports de transport situés sur le côté de la palette muni d'une rampe.

Conservez les supports de transport pour la suite.

16. Retirez les emballages de protection se trouvant à l'intérieur et autour du système.

17. Rassemblez les pièces, câbles et documentations restants.

18. Levez au maximum les pieds de réglage afin de libérer le système.



Attention – Ne déplacez pas l'armoire à l'aide des poignées internes de la carte système. L'armoire ne doit pas être déplacée à un angle supérieur à 10 degrés.

19. Descendez-le lentement de la palette pour le poser à l'endroit voulu.

Il est recommandé qu'une ou deux personnes poussent l'armoire pendant que deux autres la tirent doucement le long des rampes. Déplacez l'armoire en prenant appui sur ses coins et à l'aide des poignées. Le [TABLEAU 1](#) fournit des informations sur l'espace nécessaire pour son déplacement.

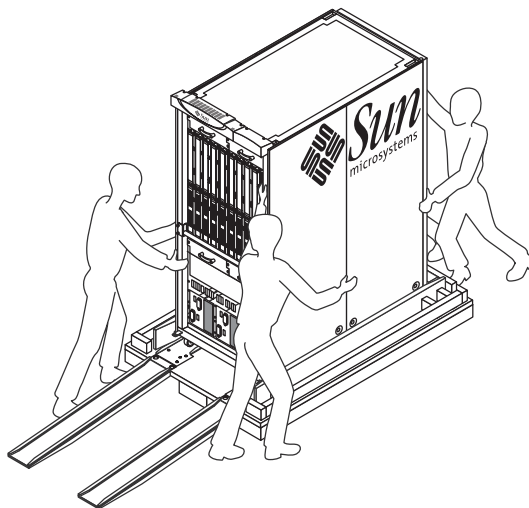


TABLEAU 1 Espace nécessaire pour le déplacement

	Avec panneau latéral	Sans panneau latéral
Hauteur minimum des portes	2 032 mm	2 032 mm
Largeur minimum des portes et des couloirs	915 mm	915 mm
Inclinaison maximum	10°	10°

20. Levez au maximum les quatre pieds de réglage situés aux quatre coins inférieurs de l'armoire.

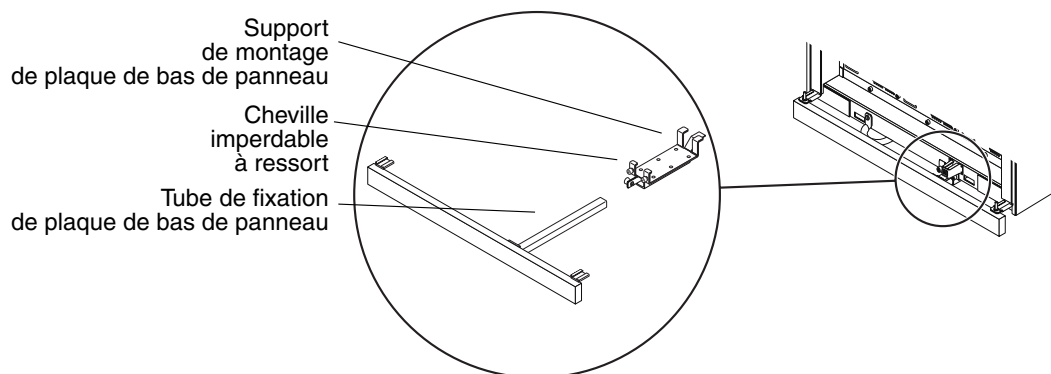
Faites-les pivoter d'un quart de tour pour une stabilité parfaite.

21. Desserrez et retirez les vis des quatre poignées (avant et arrière) à l'aide d'un tournevis cruciforme n° 2.

Conservez les poignées pour la suite.

22. Installez les plaques de bas de panneau à l'avant et à l'arrière du système.

- a. Insérez les pattes de fixation intérieures du support de montage de plaque de bas de panneau dans les deux pattes de fixation extérieures situées au niveau des orifices de montage avant du châssis de l'armoire.
- b. Faites coulisser le support vers l'intérieur pour aligner les pattes de fixation intérieures sur les deux orifices de montage de la structure de support horizontale située sous l'armoire.
- c. Fixez le support à l'aide des deux attaches imperdables.
- d. Insérez le tube carré de fixation de la plaque de bas de panneau dans le support de montage jusqu'à ce qu'elle soit en contact avec l'armoire.
- e. Fixez la cheville imperdable à ressort sur les côtés de la plaque de bas de panneau.



23. Remettez en place les panneaux avant et arrière de l'armoire.

- a. Insérez le panneau dans la goupille inférieure de chaque support de charnière inférieure de l'armoire.
- b. Tirez la cheville à ressort située en haut de chaque panneau et insérez la goupille du panneau dans le support de charnière supérieure de l'armoire.
- c. Assurez-vous que les panneaux peuvent s'ouvrir pour les opérations de maintenance.

24. Placez les armoires E/S aux emplacements appropriés.

Reportez-vous au manuel *Guide de planification d'un site pour les systèmes Sun Fire E25K/E20K* pour visualiser des exemples de disposition au sol.

Remarque – Reportez-vous au *Guide d'installation et de désinstallation matérielles des systèmes Sun Fire E25K/E20K* pour poursuivre l'installation des systèmes Sun Fire E25K/E20K.



Attention – Une fois à leur emplacement, laissez « reposer » les systèmes Sun Fire E25K/E20K pendant 24 heures avant de les câbler et de les mettre sous tension afin d'éviter tout problème lié à des chocs thermiques et à la formation de condensation.

Remarque – L'emballage de transport en mousse compressée n'est pas réutilisable. Mettez-le au rebut selon les instructions du client. Dans la mesure du possible, compactez-le et recyclez-le.

Accès à la documentation Sun

Vous pouvez visualiser, imprimer ou acquérir une large sélection de documents Sun originaux et traduits à l'adresse suivante :

<http://www.sun.com/documentation>

Support technique Sun

Si vous ne trouvez pas de réponses à vos éventuelles questions techniques dans le présent manuel, rendez-vous sur le site Web suivant :

<http://www.sun.com/service/contacting>

Vos commentaires sont les bienvenus

Dans le souci d'améliorer notre documentation, nous vous invitons à nous faire parvenir vos commentaires et suggestions. Vous pouvez nous envoyer vos commentaires à l'adresse suivante :

<http://www.sun.com/hwdocs/feedback>

N'oubliez pas de mentionner le titre et le numéro de référence du document :

Guide de déballage des systèmes Sun Fire E25K/E20K, référence 817-7027-11.

Copyright 2005 Sun Microsystems, Inc. Tous droits réservés. Distribué par des licences qui en restreignent l'utilisation. Les logiciels détenus par des tiers, y compris la technologie relative aux polices de caractères, sont protégés par copyright et distribués sous licence par des fournisseurs de Sun. Des parties de ce produit peuvent être dérivées des systèmes Berkeley BSD, sous licence par l'Université de Californie. Sun, Sun Microsystems, le logo Sun, Java, et Solaris sont des marques de fabrique ou des marques déposées de Sun Microsystems, Inc. aux Etats-Unis et dans d'autres pays. Toutes les marques SPARC sont utilisées sous licence et désignent des marques de fabrique ou des marques déposées de SPARC International, Inc., aux États-Unis et dans d'autres pays.



Sun Microsystems, Inc.
www.sun.com

Référence : 817-7027-11, rév. A
Juillet 2005