

# Sun Fire™ E25K/E20K 시스템 포장 풀기 안내서

## 시작 전 읽어 보기

**참고** - Sun Fire™ E25K/E20K 시스템이 도착하면 가까운 서비스 제공 업체에 문의하십시오. 설치, 확인 및 유지 보수는 자격을 갖춘 서비스 직원만 수행할 수 있습니다.

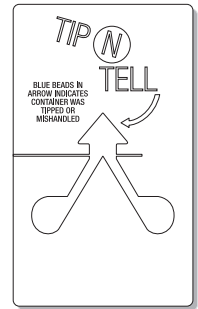
**1. 모든 준비가 완료되었는지 현장을 검사합니다.**

이중 바닥이 설치 장소에 설치되어 있는 경우, 케이블 연결부를 찾아 확인합니다. 적절한 환기 바닥 패널이 설치되었고 케이블 접근이 가능한지 확인합니다. *Sun Fire E25K/E20K* 시스템 현장 계획 안내서를 참조하십시오.

**2. TIP N TELL 장치 및 모든 포장 구성품을 검토하여 배송 도중 용기가 손상되지 않았는지 검사합니다.**

손상된 것이 분명하다면 이를 항공 화물 운송장 또는 선하 증권에 기재합니다. 손상 사실을 기재하지 않으면 나중에 손해 배상 요구가 무효화될 수 있습니다. 손상 사실을 기재하면 배상 요구자는 운송자에게 손해 배상 청구를 할 권리를 갖습니다. 손상을 발견할 경우, 운송 및 배달 관련 문제 담당자([bvtn-traffic@west.sun.com](mailto:bvtn-traffic@west.sun.com))에게 손상 내용을 전자 우편으로 보내십시오.

**3. 여러 개의 시스템이 배송된 경우, 배송 레이블에 기재된 일련 번호에 따라 모든 상자를 구분합니다. 모든 제품 상자가 있는지 확인합니다.**



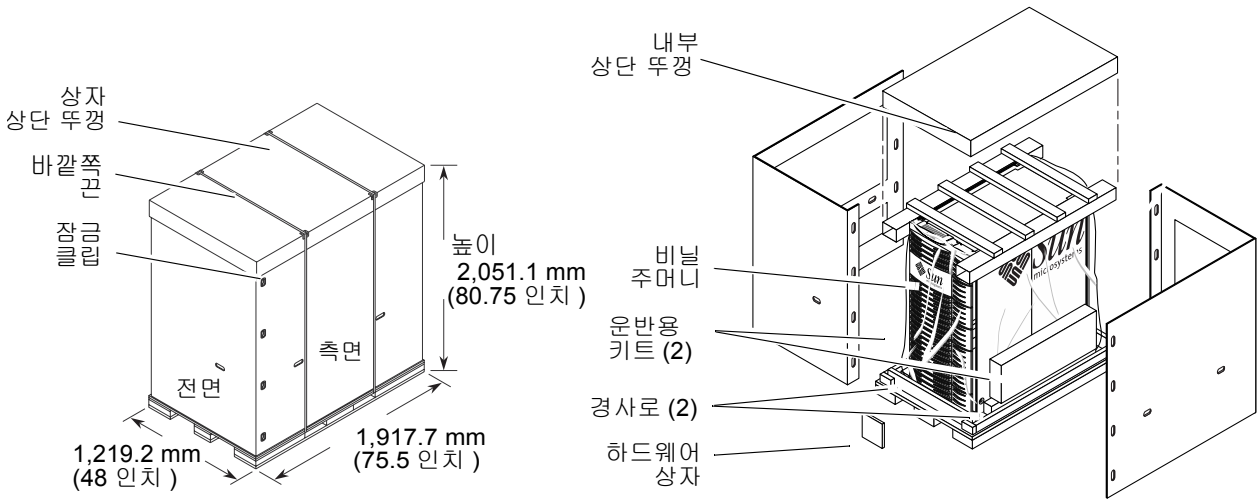
**참고** - 제품의 운반에는 60인치 펠릿 잭을 사용하십시오. 캐비닛의 모든 면에 접근할 수 있어야 합니다. 캐비닛을 펠릿에서 램프 아래로, 바닥 위로 옮기려면 최소 5.49m[18ft]의 공간이 필요합니다. 운반 상자 양 끝의 "RAMPS ATTACH THIS END" 표시 및 그림을 참조하십시오. 상자의 운송 레이블은 제품의 전면을 나타냅니다.



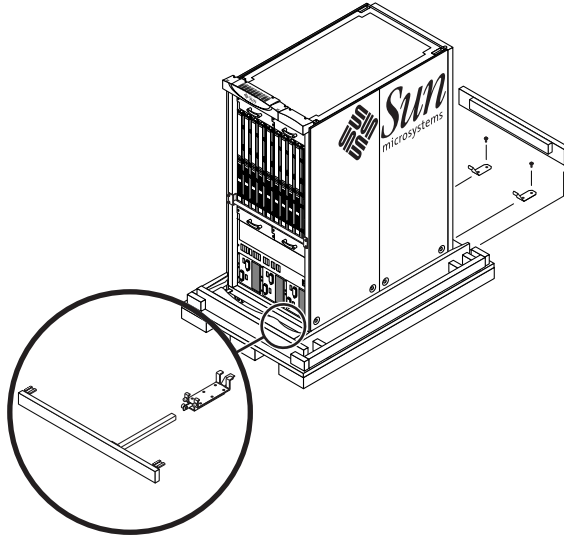
**주의** - 엘리베이터 용량을 고려하여 전체 제품을 실을 경우 해당 용량을 초과하지 않는지 확인합니다. 포장을 푼 장치의 최대 중량은 1,142.6 kg(2,513.7 lbs)입니다.

**참고** - 제어 환경을 오염시키지 않도록 데이터 센터 외부에서 운반 상자의 포장을 제거합니다.

4. 바깥쪽 상자를 제거합니다.
  - a. 바깥의 끈을 자릅니다.
  - b. 상자의 상단 뚜껑을 제거합니다.
  - c. 바깥쪽으로 당기는 동안 가운데 플랜지를 압착하여 8개(측면당 4개)의 플라스틱 잠금 클립을 잡아당깁니다.
  - d. 바깥쪽 상자를 제거합니다.



5. 내부의 상단 뚜껑을 제거합니다.
6. 하드웨어 상자 및 2개의 운송 키트를 제거합니다.  
하드웨어 상자에서 9/16인치 스페너를 꺼내고 나중에 사용할 수 있도록 나머지 도구는 보관합니다.
7. 팰릿 측면의 경사로를 제거하고 나중에 사용할 수 있도록 치워 둡니다.
8. 비닐 주머니를 제거합니다.
9. 전면 및 후면 캐비닛 도어를 제거합니다.  
이렇게 하면 설치 도중 도어의 손상을 예방할 수 있습니다.
  - a. 상단의 스프링이 달린 경첩 핀을 잡아 당깁니다.
  - b. 도어를 위로 들어올려 캐비닛 하단의 핀에서 도어를 제거합니다.
  - c. 도어를 한쪽으로 치워 둡니다.



10. 전면 및 후면 힙대를 제거하여 치워 둡니다.  
구르는 것을 방지하기 위해 시스템은 운반용 브래킷으로 팰릿에 고정되어 있습니다. 힙대는 나중에 사용할 수 있도록 보관하십시오.
11. 전면 및 후면 킥 플레이트 어셈블리를 제거합니다(설치된 경우).  
이렇게 하면 설치 도중 킥 플레이트 고정 브래킷 어셈블리가 손상되지 않습니다.
  - a. 당겨 돌려서 스프링이 달린 고정 잠금 핀을 뽑습니다.
  - b. 고정 브래킷 바깥쪽으로 킥 플레이트 및 장착 튜브를 당겨 빼고 치워 둡니다.
  - c. 킥 플레이트 장착 브래킷 어셈블리의 두 개의 패널 잠쇠를 뽑습니다.
  - d. 지지 탭을 장착 구멍에서 빼내려면 지지 탭을 앞쪽으로 당겨 아래쪽으로 기울여 킥 플레이트 어셈블리를 제거합니다.
  - e. 킥 플레이트 어셈블리를 한쪽으로 치워 둡니다.
12. 경사로의 뾰족한 부분을 팰릿 전면 또는 후면의 구멍에 맞춰 정렬합니다.  
경사로의 결쇠 뒷쪽을 누르거나 그 위에 올라서서 경사로가 단단히 설치되었는지 확인합니다.
13. 9/16 인치 양구 스페너를 사용하여 팰릿의 비경사로 측면에서 운반용 브래킷을 제거합니다.  
시스템은 팰릿의 경사로 측면에 있는 운반용 브래킷으로 팰릿에 고정되어 있습니다. 운반용 브래킷은 나중에 사용할 수 있도록 보관하십시오.
14. 힙대를 팰릿의 비경사로 측면에 다시 끼웁니다.  
이렇게 하면 나머지 운반용 브래킷을 제거하는 도중 시스템이 구르는 것을 예방할 수 있습니다.



**주의** - 15단계에서 시스템이 균형을 잃거나 너무 빨리 경사로로 밀려 들어가지 않도록 한 명 또는 두 명이 시스템을 받치고 있어야 합니다.

15. 9/16 인치 양구 스페너를 사용하여 팰릿의 경사로 측면에서 운반용 브래킷을 제거합니다.

운반용 브래킷은 나중에 사용할 수 있도록 보관하십시오.

16. 시스템 내부 및 주위의 포장 용기를 제거합니다.
17. 여분의 부품, 케이블, 설명서를 모아 둡니다.
18. 수평 조절 다리를 올릴 수 있는 만큼 높여 시스템을 자유롭게 움직일 수 있게 합니다.



**주의** - 캐비닛을 이동하기 위해 내부 시스템 보드 핸들을 사용하지 마십시오. 캐비닛은 최대 10도 이상의 각도로 옮길 수 없습니다.

19. 천천히 캐비닛을 팔렛에서 설치 위치로 옮깁니다.  
한 명 또는 두 명은 밀고 다른 두명은 천천히 경사로에 맞춰 캐비닛을 이동해야 합니다. 캐비닛 프레임과 핸들 바를 사용하여 캐비닛을 옮기십시오. 표 1에 이동 경로 여유 공간에 대한 정보가 나옵니다.

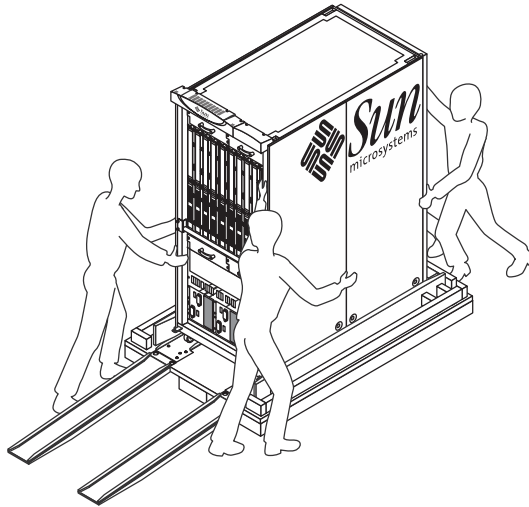


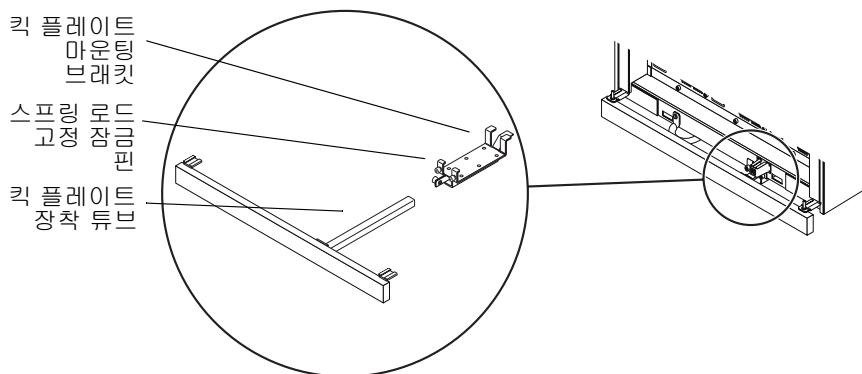
표 1 이동 경로 여유 공간

	스타일링 패널 포함	스타일링 패널 불포함
최소 문 높이	2,032 mm (80.0 인치)	2,032 mm (80.0 인치)
통로 및 문의 최소 너비	915 mm (36.0 인치)	915 mm (36.0 인치)
최대 기울기	10°	10°

20. 캐비닛의 각 코너의 하단에 있는 4개의 수평 조절 다리를 완전히 펴니다.  
바닥에 단단히 설치하려면 1/4 바퀴 더 돌려줍니다.
21. Phillips 2번 드라이버를 사용하여 각 핸들 바(전면 및 후면)의 나사 4개를 풀어 양측 핸들 바를 모두 제거합니다.  
핸들 바는 나중에 사용할 수 있도록 보관해 두십시오.

22. 시스템의 전면 및 후면에 킥 플레이트 어셈블리를 설치합니다.

- a. 킥 플레이트 장착 브래킷의 안쪽 지지 탭을 캐비닛 프레임의 전면 장착 구멍에 있는 2개의 바깥쪽 탭에 삽입합니다.
- b. 브래킷을 안쪽으로 밀어 넣어 안쪽 지지 탭을 캐비닛 아래 있는 수평 지지 구조물의 2개의 장착 구멍에 맞춥니다.
- c. 2개의 고정 패널 쥘쇠로 브래킷을 고정합니다.
- d. 킥 플레이트의 사각 장착 튜브를 캐비닛과 나란하게 될 때까지 킥 플레이트 장착 브래킷 어셈블리에 삽입합니다.
- e. 스프링이 달린 잠금 핀을 킥 플레이트의 측면에 고정합니다.



23. 전면 및 후면 캐비닛 도어를 복구합니다.

- a. 캐비닛의 각 하단 경첩 브래킷에 있는 하단 끼우개에 도어를 삽입합니다.
- b. 각 도어 상단에서 스프링이 달린 핀을 아래로 당긴 후 도어 끼우개를 캐비닛의 상단 경첩 브래킷에 끼웁니다.
- c. 도어를 열 수 있는지 확인합니다.

24. I/O 캐비닛을 지정된 영역에 배치합니다.

바닥 배치 예는 Sun Fire E25K/E20K 시스템 현장 계획 안내서를 참조하십시오.

**참고** - Sun Fire E25K/E20K 시스템의 설치를 계속하려면 Sun Fire E25K/E20K 시스템 설치 및 제거 안내서를 참조하십시오.



**주의** - 온도 차이로 인한 수증기 응결을 방지하기 위해 Sun Fire E25K/E20K 시스템을 최종 설치 장소로 옮긴 후 케이블 및 전원을 연결하기 전에 24시간 동안 배송용 포장 속에 그대로 두십시오.

**참고** - 운송 재료는 기포의 압축으로 인해 재사용할 수 없습니다. 해당 고객의 지시에 따라 운송 재료를 처분하십시오. 가능하다면 반드시 부피를 줄이고 재활용하십시오.

## Sun 설명서 액세스

다음을 통해서 한글화된 버전을 비롯하여 Sun에서 제공하는 다양한 설명서를 보거나 인쇄 또는 구입할 수 있습니다.

<http://www.sun.com/documentation>

## Sun 기술 지원 문의

본 제품과 관련하여 설명서에 나와 있지 않은 기술적 의문 사항은 다음을 참조하십시오.

<http://www.sun.com/service/contacting>

## 고객 의견

Sun은 설명서의 개선을 위해 항상 노력하고 있으며, 고객의 의견 및 제안을 언제나 환영합니다. 의견이 있으시면 다음 주소로 전자 메일을 보내 주십시오.

<http://www.sun.com/hwdocs/feedback>

보내실 때는 다음과 같이 해당 설명서의 제목과 부품 번호를 표기해 주십시오.

*Sun Fire E25K/E20K* 시스템 포장 풀기 안내서, 부품 번호 817-7029-11

Copyright 2005 Sun Microsystems, Inc. All rights reserved. 본 제품의 사용은 라이선스 약관에 의거합니다. 글꼴 기술을 포함한 타사의 소프트웨어는 저작권의 보호를 받으며 Sun 공 급자에 의해 사용이 허가되었습니다. 본 제품의 일부는 Berkeley BSD 시스템일 수 있으며 University of California로부터 라이선스를 취득했습니다. Sun, Sun Microsystems, Sun 로고 및 Solaris는 미국 및 기타 국가에서 Sun Microsystems, Inc.의 상표이거나 등록 상표입니다. 모든 SPARC 상표는 라이선스 하에서 사용되며 미국 및 기타 국가에서 SPARC International, Inc.의 상표 또는 등록 상표입니다. 상용 소프트웨어를 사용하는 미국 정부 기관은 Sun Microsystems, Inc.의 표준 라이선스 계약과 해당 FAR 규정 및 부속 조항의 적용 을 받습니다.



Sun Microsystems, Inc.  
[www.sun.com](http://www.sun.com)

부품 번호: 817-7029-11, 개정판 A  
2005년 1월