



Guida all'installazione del server Sun SPARC™ Enterprise T2000

Sun Microsystems, Inc
www.sun.com

N. di parte 820-1328-10
Maggio 2007, Revisione A

Inviare eventuali commenti su questo documento a: <http://www.sun.com/hwdocs/feedback>

Copyright 2007 Sun Microsystems, Inc., 4150 Network Circle, Santa Clara, California 95054, U.S.A. Tutti i diritti riservati.

FUJITSU LIMITED ha fornito informazioni tecniche e ha effettuato la revisione di parti del presente materiale.

Sun Microsystems, Inc. e Fujitsu Limited possiedono o controllano diritti di proprietà intellettuale relativi ai prodotti o alle tecnologie descritte in questo documento; tali prodotti, tecnologie e il seguente documento sono protetti dalle leggi sul copyright, da brevetti e da altre normative o trattati internazionali a tutela della proprietà intellettuale. In particolare e senza limitazione, i diritti di proprietà intellettuale di Sun Microsystems, Inc. e Fujitsu Limited su tali prodotti, tecnologie e sul presente documento possono includere uno o più brevetti statunitensi elencati all'indirizzo <http://www.sun.com/patents> e uno o più brevetti aggiuntivi o in attesa di registrazione negli Stati Uniti e in altri paesi.

Questo documento e il prodotto e la tecnologia a cui si riferisce sono distribuiti sotto licenze che ne limitano l'uso, la copia, la distribuzione e la decompilazione. Nessuna parte di tale prodotto, tecnologia o del presente documento può essere riprodotta, in qualunque forma o con qualunque mezzo, senza la previa autorizzazione scritta di Fujitsu Limited e Sun Microsystems, Inc. e dei loro eventuali concessionari di licenza. La fornitura del presente documento non conferisce alcun diritto o licenza, esplicito o implicito, in relazione al prodotto o alla tecnologia a cui si riferisce e il documento non contiene e non garantisce impegni di alcun tipo da parte di Fujitsu Limited o Sun Microsystems, Inc., o di qualsiasi società ad esse collegata.

Questo documento e il prodotto e la tecnologia che vi sono descritti possono includere proprietà intellettuali di terze parti protette da copyright e/o concesse in licenza dai rispettivi fornitori a Fujitsu Limited e/o Sun Microsystems, Inc., inclusi il software e la tecnologia dei caratteri.

In base ai termini delle licenze GPL o LGPL, una copia del codice sorgente tutelato da tali licenze GPL o LGPL è disponibile su richiesta per l'utente finale. Contattare per informazioni Fujitsu Limited o Sun Microsystems, Inc.

Questa distribuzione può includere materiale sviluppato da terze parti.

Alcune parti di questo prodotto possono derivare dai sistemi Berkeley BSD, concessi in licenza dalla University of California. UNIX è un marchio registrato negli Stati Uniti e negli altri paesi, concesso in licenza esclusiva tramite X/Open Company, Ltd.

Sun, Sun Microsystems, il logo Sun, Java, Netra, Solaris, Sun StorEdge, docs.sun.com, OpenBoot, SunVTS, Sun Fire, SunSolve, CoolThreads, J2EE e Sun sono marchi o marchi registrati di Sun Microsystems, Inc. negli Stati Uniti e in altri paesi.

Fujitsu e il logo di Fujitsu sono marchi registrati di Fujitsu Limited.

Tutti i marchi SPARC sono utilizzati su licenza e sono marchi registrati di SPARC International, Inc. negli Stati Uniti e in altri paesi. I prodotti con marchio SPARC sono basati su un'architettura sviluppata da Sun Microsystems, Inc.

SPARC64 è un marchio di SPARC International, Inc., usato in licenza da Fujitsu Microelectronics, Inc. e Fujitsu Limited.

Le interfacce utente grafiche OPEN LOOK e Sun™ sono state sviluppate da Sun Microsystems, Inc. per i suoi utenti e concessionari. Sun riconosce gli sforzi innovativi di Xerox nella ricerca e nello sviluppo del concetto di interfaccia utente grafica o visuale per l'industria informatica. Sun possiede una licenza non esclusiva per l'interfaccia grafica utente concessa da Xerox, estesa anche ai licenziatari Sun che utilizzano le interfacce OPEN LOOK e comunque firmatari di accordi di licenza con Sun.

Esclusione di garanzia: le uniche garanzie concesse da Fujitsu Limited, Sun Microsystems, Inc. o eventuali società loro collegate in relazione a questo documento o a qualsiasi prodotto o tecnologia che vi sono descritti sono quelle esposte nel contratto di licenza in base al quale il prodotto o la tecnologia vengono forniti. FATTA ECCEZIONE PER QUANTO ESPRESSAMENTE DICHIARATO IN TALE CONTRATTO, FUJITSU LIMITED, SUN MICROSYSTEMS, INC. E LE SOCIETÀ COLLEGATE NON FORNISCONO DICHIARAZIONI O GARANZIE DI ALCUN TIPO (ESPLICITE O IMPLICITE) IN RELAZIONE A TALE PRODOTTO, TECNOLOGIA O AL PRESENTE DOCUMENTO, CHE VENGONO FORNITI CON ESCLUSIONE DI QUALUNQUE ALTRA CONDIZIONE, DICHIARAZIONE E GARANZIA, ESPRESSA O IMPLICITA, COMPRESSE LE GARANZIE IMPLICITE DI COMMERCIALITÀ E DI IDONEITÀ PER UNO SCOPO SPECIFICO O DI NON VIOLAZIONE DI DIRITTI ALTRUI, SALVO NEL CASO IN CUI TALI ESCLUSIONI DI GARANZIA NON SIANO NULLE AI SENSI DELLA LEGGE IN VIGORE. Se non specificato diversamente in tale contratto, entro i limiti previsti dalla legge vigente, in nessun caso Fujitsu Limited, Sun Microsystems, Inc. o eventuali società collegate saranno responsabili nei confronti di terze parti, in base a qualsiasi interpretazione legale, per perdite di ricavi o profitti, perdite di utilizzo o di dati, interruzioni dell'attività o per eventuali danni indiretti, speciali, accidentali o consequenziali, anche se informate del possibile verificarsi di tali danni.

QUESTA PUBBLICAZIONE VIENE FORNITA SENZA GARANZIE DI ALCUN TIPO, NÉ ESPLICITE NÉ IMPLICITE, INCLUSE, MA SENZA LIMITAZIONE, LE GARANZIE IMPLICITE DI COMMERCIALITÀ, IDONEITÀ AD UN DETERMINATO SCOPO O NON VIOLAZIONE, FATTA ECCEZIONE PER LE GARANZIE PREVISTE DALLA LEGGE.



Adobe PostScript

Sommario

Prefazione xi

1. Preparazione dell'installazione 1

Strumenti e apparecchi richiesti 2

Installazione dei componenti opzionali 2

Precauzioni sulle scariche elettrostatiche 3

Informazioni generali sull'installazione 3

Note sulle porte dati e sul cablaggio 5

 Posizione delle porte 5

 Note sul cablaggio 6

Note sui gruppi di scorrimento 8

Precauzioni di sicurezza 10

2. Installazione del server 11

Installazione del server in un rack 11

 ▼ Installazione dei gruppi di scorrimento 12

 ▼ Installazione del kit per la gestione dei cavi 19

 ▼ Verificare il funzionamento delle guide e del braccio per la gestione dei cavi 22

Smontaggio del server 24

Collegamento dei cavi al server 25

Ubicazione dei connettori	25
▼ Collegamento dei cavi di rete Ethernet	26
▼ Collegare la porta di gestione seriale	27
▼ Collegare la porta di gestione di rete	28
Cavi di alimentazione a c.a.	29
Porta seriale TTYA	29
Porte USB	30
Gestione dei cavi con il braccio per la gestione dei cavi	31
▼ Aprire e chiudere un fermacavi	31
▼ Spostare un fermacavi	32
3. Accensione del sistema	35
Prima accensione del sistema	35
Introduzione all'accensione	35
Console di sistema	35
Controller di sistema ALOM CMT	36
Password	36
▼ Accendere il sistema per la prima volta	37
Abilitazione della porta di gestione di rete del controller di sistema	39
Login nel controller di sistema	40
▼ Eseguire il login nel controller di sistema con la porta di gestione seriale	40
▼ Configurare la porta di gestione di rete del controller di sistema	41
▼ Ripristinare il controller di sistema	44
▼ Eseguire il login nel controller di sistema con la porta di gestione di rete	46
Operazioni di base del controller di sistema	47
▼ Accendere il sistema	47
▼ Collegare la console di sistema	47
▼ Eseguire una normale inizializzazione del sistema	48
Avvio del sistema operativo Solaris	50

▼ Avviare il sistema operativo Solaris 50

▼ Ripristinare il sistema 51

▼ Spegnere e riaccendere il sistema 51

Verifica del funzionamento del sistema 52

A. Aggiornamento del firmware 53

Aggiornamento del firmware 53

▼ Aggiornare il firmware 53

B. Selezione del dispositivo di avvio 57

▼ Selezionare il dispositivo di avvio 57

Indice analitico 59

Indice delle figure

FIGURA 1-1	Server SPARC Enterprise T2000	1
FIGURA 1-2	Pannello posteriore	6
FIGURA 1-3	Porte USB del pannello anteriore	6
FIGURA 1-4	Sezioni del gruppo di scorrimento	8
FIGURA 1-5	Posizione dei blocchi nel gruppo di scorrimento	9
FIGURA 2-1	Sblocco del gruppo di scorrimento	12
FIGURA 2-2	Posizione del pulsante di rilascio della staffa di montaggio	13
FIGURA 2-3	Sblocco della sezione centrale dalla guida	14
FIGURA 2-4	Collegamento di una staffa di montaggio allo chassis	15
FIGURA 2-5	Montaggio di una guida	16
FIGURA 2-6	Utilizzo del distanziatore per regolare la distanza tra le guide	17
FIGURA 2-7	Montaggio dello chassis sulle guide	18
FIGURA 2-8	Inserimento dell'estensione del binario nell'estremità della guida di sinistra	19
FIGURA 2-9	Montaggio del connettore interno del braccio per la gestione dei cavi	20
FIGURA 2-10	Montaggio del connettore esterno del braccio per la gestione dei cavi	21
FIGURA 2-11	Montaggio del lato sinistro della guida	22
FIGURA 2-12	Sblocco del gruppo di scorrimento	23
FIGURA 2-13	Pulsante di rilascio della guida	24
FIGURA 2-14	Pannello posteriore	26
FIGURA 2-15	Porte USB del pannello anteriore	26

FIGURA 2-16	Connessioni di rete Ethernet	27
FIGURA 2-17	Connessione seriale al controller di sistema	27
FIGURA 2-18	Connessione di rete al controller di sistema	28
FIGURA 2-19	Porta seriale	30
FIGURA 2-20	Apertura di un fermacavi	31
FIGURA 2-21	Rimozione di un fermacavi	32
FIGURA 2-22	Montaggio o spostamento di un fermacavi	33
FIGURA 3-1	Connettori di alimentazione del pannello posteriore	38

Indice delle tabelle

TABELLA 1-1	Velocità di trasferimento delle connessioni Ethernet	7
TABELLA 3-1	Mappa dei dispositivi, dei percorsi OpenBoot e delle posizioni	49

Prefazione

La *Guida all'installazione del server Sun SPARC Enterprise T2000* contiene istruzioni, informazioni generali e materiale di riferimento sull'installazione del server SPARC™ Enterprise T2000.

Le istruzioni di installazione incluse in questo documento si rivolgono a un amministratore di sistema con esperienza sul sistema operativo Solaris™.

Nota – Tutti i componenti interni, fatta eccezione per le unità disco, devono essere installati esclusivamente da personale di assistenza qualificato.

Struttura del documento

Il presente manuale è organizzato nel modo seguente.

Il [Capitolo 1](#) contiene un'introduzione alle procedure di installazione del server.

Il [Capitolo 2](#) contiene istruzioni per l'installazione del server in un rack.

Il [Capitolo 3](#) contiene istruzioni sulla configurazione, sull'accensione del server e sull'installazione del software aggiuntivo.

L'[Appendice A](#) contiene istruzioni sull'aggiornamento del firmware del controller di sistema e del server.

L'[Appendice B](#) contiene istruzioni per la selezione del dispositivo di avvio.

Contenuto della confezione

I componenti standard del server vengono installati in fabbrica. Tuttavia, se nell'ordinazione sono compresi articoli opzionali, ad esempio una scheda PCI e un monitor, tali articoli verranno forniti separatamente.

Nota – Controllare che l'imballaggio non abbia subito danni durante il trasporto. Se una confezione di imballaggio appare danneggiata, aprirla in presenza del corriere di spedizione. Conservare tutto il contenuto e il materiale di imballaggio per l'eventuale ispezione da parte di un addetto.

- **Verificare di aver ricevuto tutti i componenti del server.**
 - Server SPARC Enterprise T2000
 - Gruppi di scorrimento
 - Confezione contenente viti e dadi di montaggio, di varie dimensioni, per adattare il sistema a diversi tipi di rack
 - Braccio per la gestione dei cavi con sei fermacavi preinstallati
 - Foglio di istruzioni del produttore relativo al braccio per la gestione dei cavi
 - Eventuali componenti opzionali ordinati con il server

Utilizzo dei comandi UNIX

Questo documento non contiene informazioni relative ai comandi e alle procedure di base di UNIX®, come l'arresto e l'avvio del sistema o la configurazione dei dispositivi. Per tali informazioni, consultare i seguenti documenti:

- Documentazione sul software ricevuta con il sistema
- Documentazione del sistema operativo Solaris™, disponibile all'indirizzo:
<http://docs.sun.com>

Prompt delle shell

Shell	Prompt
C shell	<i>nome-sistema%</i>
C shell, superutente	<i>nome-sistema#</i>
Bourne shell e Korn shell	\$
Bourne shell e Korn shell, superutente	#

Convenzioni tipografiche

Carattere tipografico*	Significato	Esempi
<i>AaBbCc123</i>	Nomi di comandi, file e directory, messaggi di sistema visualizzati sullo schermo	Aprire il file <code>.login</code> . Utilizzare <code>ls -a</code> per visualizzare un elenco di tutti i file. % Nuovi messaggi.
AaBbCc123	Comandi digitati dall'utente, in contrasto con i messaggi del sistema sullo schermo	% su Password:
<i>AaBbCc123</i>	Titoli di manuali, parole o termini nuovi, parole importanti nel contesto. Variabili della riga di comando da sostituire con nomi o valori reali.	Vedere il Capitolo 6 del <i>Manuale utente</i> . Queste opzioni sono dette <i>classi</i> . È <i>necessario</i> essere superutenti. Per eliminare un file, digitare <code>rm nomefile</code> .

* Le impostazioni del browser in uso potrebbero differire.

Documentazione correlata

I documenti qui elencati sono disponibili al seguente indirizzo:

<http://www.sun.com/documentation>

Titolo	Descrizione	Numero di parte
<i>Guida alla pianificazione del sito per il server Sun SPARC Enterprise T2000</i>	Informazioni sulla pianificazione del sito server	820-1318
<i>Note sul server Sun SPARC Enterprise T2000</i>	Contiene le informazioni più aggiornate sul server. Le note più recenti vengono pubblicate su: http://www.sun.com/documentation	820-1309
<i>Manuale di amministrazione del server Sun SPARC Enterprise T2000</i>	Spiega come eseguire attività di amministrazione specifiche per questo server	820-1338
<i>Sun SPARC Enterprise T2000 Server Service Manual</i>	Contiene informazioni sulle procedure diagnostiche e di risoluzione dei problemi del server e sulle operazioni di rimozione e sostituzione dei componenti	819-7989
<i>Manuale di amministrazione di Sun ALOM (Advanced Lights Out Manager)</i>	Utilizzo del software Sun Advanced Lights Out Manager (ALOM CMT) sul server	(Varia in base alla versione.)
<i>Sun SPARC Enterprise T2000 Server Safety and Compliance Guide</i>	Fornisce informazioni sulla sicurezza e la conformità specifiche per questo server	819-7993

Documentazione, supporto e formazione

Funzione Sun	URL
Documentazione	http://www.sun.com/documentation/
Supporto	http://www.sun.com/support/
Formazione	http://www.sun.com/training/

Siti Web di terze parti

Sun non può essere ritenuta responsabile per la disponibilità dei siti Web di terze parti citati nel presente documento. Sun non dichiara di approvare, né può essere ritenuta responsabile per i contenuti, la pubblicità, i prodotti o altro materiale disponibile o raggiungibile tramite tali siti o risorse. Sun non potrà essere ritenuta responsabile di danni reali o presunti o di perdite causate o derivanti dall'uso di contenuti, merci o servizi a cui è possibile accedere tramite i suddetti siti o risorse.

Invio di commenti a Sun

Al fine di migliorare la qualità della documentazione, Sun sollecita l'invio di commenti e suggerimenti da parte degli utenti. Eventuali commenti possono essere inviati all'indirizzo:

<http://www.sun.com/hwdocs/feedback>

Indicare nel messaggio il titolo e il numero di parte del documento:

Guida all'installazione del server Sun SPARC Enterprise T2000, numero di parte 820-1328-10

Preparazione dell'installazione

Questo capitolo contiene informazioni generali sulle procedure di installazione del server descritte nel [Capitolo 2](#).

Gli argomenti trattati sono i seguenti:

- “Strumenti e apparecchi richiesti” a pagina 2
- “Installazione dei componenti opzionali” a pagina 2
- “Precauzioni sulle scariche elettrostatiche” a pagina 3
- “Informazioni generali sull'installazione” a pagina 3
- “Note sulle porte dati e sul cablaggio” a pagina 5
- “Note sui gruppi di scorrimento” a pagina 8
- “Precauzioni di sicurezza” a pagina 10

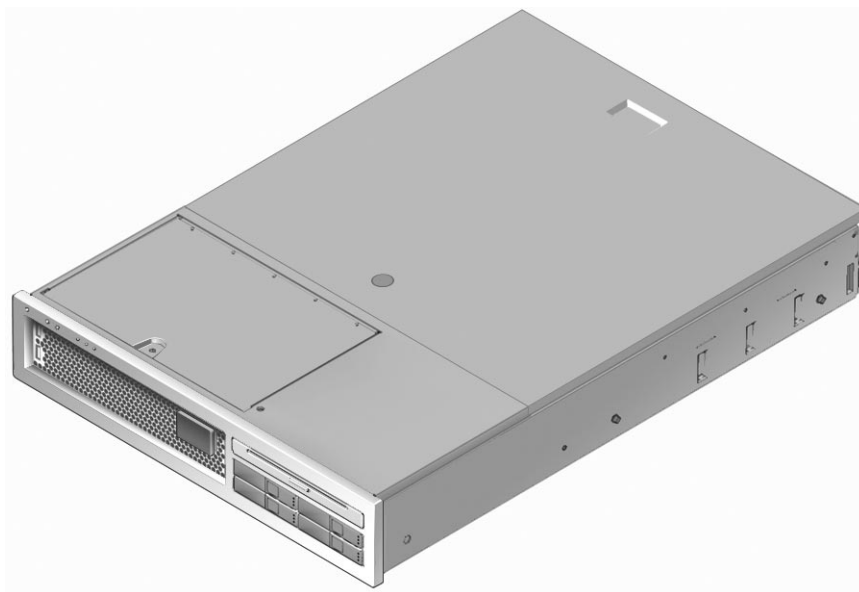


FIGURA 1-1 Server SPARC Enterprise T2000

Strumenti e apparecchi richiesti

Per installare il sistema, è necessario disporre dei seguenti utensili:

- Cacciavite Phillips n. 2
- Tappetino e fascetta antistatici

È necessario inoltre utilizzare un dispositivo console per il sistema, ad esempio uno dei seguenti:

- Terminale ASCII
- Workstation Sun
- Server di terminali
- Pannello di interconnessione collegato a un server di terminali

Installazione dei componenti opzionali

I componenti standard del server vengono installati in fabbrica. Tuttavia, se nell'ordinazione sono compresi articoli opzionali, ad esempio moduli di memoria aggiuntivi o una scheda PCI, tali articoli verranno forniti separatamente. Si consiglia di installare questi componenti prima di inserire il server in un rack.

Se sono stati ordinati componenti opzionali non installati in fabbrica, consultare il manuale *Sun SPARC Enterprise T2000 Server Service Manual* per le istruzioni di installazione.

Nota – L'elenco dei componenti opzionali può essere aggiornato senza necessità di preavviso. Fare riferimento al sito Web per consultare l'elenco più aggiornato dei componenti supportati dal server.

Precauzioni sulle scariche elettrostatiche

Le apparecchiature elettroniche possono essere danneggiate dall'elettricità statica. Utilizzare un bracciale antistatico collegato a terra o un dispositivo di sicurezza equivalente per prevenire i danni da scariche elettrostatiche durante l'installazione o le procedure di manutenzione sul server.



Attenzione – Per proteggere i componenti elettronici dalle scariche elettrostatiche, che possono danneggiare il sistema in modo permanente o richiedere un intervento del personale di assistenza Sun, posizionare i componenti su una superficie antistatica, ad esempio un tappetino antistatico, un sacchetto antistatico o un tappetino antistatico monouso. Indossare sempre una fascetta antistatica da polso collegata alla superficie metallica dello chassis quando si toccano i componenti del sistema.

Informazioni generali sull'installazione

Le procedure descritte in questa Guida all'installazione devono essere eseguite nell'ordine indicato qui di seguito.

1. Verificare di aver ricevuto tutti i componenti del server. Vedere [“Contenuto della confezione” a pagina xii](#).
2. Raccogliere informazioni di configurazione sul sistema. Consultare l'amministratore di sistema per informazioni specifiche, inclusi i seguenti parametri:
 - Maschera di rete
 - Indirizzo IP del controller di sistema
 - Indirizzo IP del gateway
3. Installare eventuali componenti opzionali Sun™ forniti con il sistema. Se sono stati acquistati componenti opzionali, ad esempio dei moduli di memoria aggiuntivi, installarli prima di inserire il server nel rack. Vedere [“Installazione dei componenti opzionali” a pagina 2](#).
4. Montare il server in un rack o in un cabinet. Vedere [“Installazione del server in un rack” a pagina 11](#).

Nota – Nella restante parte del manuale, con il termine *rack* si intenderà sia un rack aperto che un cabinet chiuso.

5. Collegare il server a un terminale seriale o a un emulatore di terminale (PC o workstation) per visualizzare i messaggi di sistema. Vedere [“Prima accensione del sistema” a pagina 35](#).



Suggerimento – Si consiglia di collegare il terminale seriale o l'emulatore di terminale prima di collegare i cavi di alimentazione. Non appena viene collegata l'alimentazione a c.a., il controller di sistema si accende ed esegue i test diagnostici. Eventuali errori nei test diagnostici vengono visualizzati sul terminale seriale. Per maggiori informazioni, vedere il *Manuale di ALOM (Advanced Lights Out Management) CMT*.

6. Collegare al server i cavi dei dati, ma non collegare ancora il cavo di alimentazione a c.a. Vedere [“Collegamento dei cavi al server” a pagina 25](#).
7. Collegare il cavo di alimentazione a c.a. al server e controllare sul display eventuali messaggi di errore. Vedere [“Prima accensione del sistema” a pagina 35](#).



Attenzione – Se il server e le apparecchiature connesse non dispongono di una messa a terra appropriata è presente un rischio di scosse elettriche.

Nota – Il controller di sistema utilizza la tensione di standby a 3,3 V. Non appena viene collegata l'alimentazione a c.a. il controller di sistema si accende, esegue i test diagnostici e inizializza il firmware di ALOM CMT.

8. Dopo l'avvio del controller di sistema, accedere all'interfaccia dalla riga di comando di ALOM CMT tramite la porta di gestione seriale. Vedere [“Eseguire il login nel controller di sistema con la porta di gestione seriale” a pagina 40](#).
9. Configurare gli indirizzi di rete del controller di sistema. Vedere [“Configurare la porta di gestione di rete del controller di sistema” a pagina 41](#).

Nota – La porta di gestione di rete del controller di sistema non è operativa fino a quando non vengono configurate le impostazioni di rete del controller di sistema (tramite la porta di gestione seriale).

10. Abilitare la nuova configurazione ripristinando il controller di sistema. Vedere [“Ripristinare il controller di sistema” a pagina 44](#).

11. Accendere il server dalla tastiera usando il software ALOM CMT. Vedere [“Accendere il sistema” a pagina 47](#).
12. Configurare il sistema operativo Solaris™. Vedere [“Avvio del sistema operativo Solaris” a pagina 50](#).

Il sistema operativo Solaris è preinstallato sul server. All'accensione, viene visualizzata automaticamente la procedura di configurazione di Solaris.
13. Installare eventuali patch richieste per il server.

Consultare le *Note sul server Sun SPARC Enterprise T2000* per un elenco delle patch richieste.
14. (Opzionale) Installare altri programmi software desiderati dal kit di supporti Solaris.

Nel kit di supporti di Solaris, fornito a parte, sono compresi i CD di programmi che facilitano l'utilizzo, la configurazione e l'amministrazione del server. Per un elenco completo del software incluso e per le relative istruzioni di installazione, consultare la documentazione fornita con il kit di supporti.

Note sulle porte dati e sul cablaggio

Posizione delle porte

Vedere la [FIGURA 1-2](#) e la [FIGURA 1-3](#) per indicazioni sulla posizione delle porte del server.

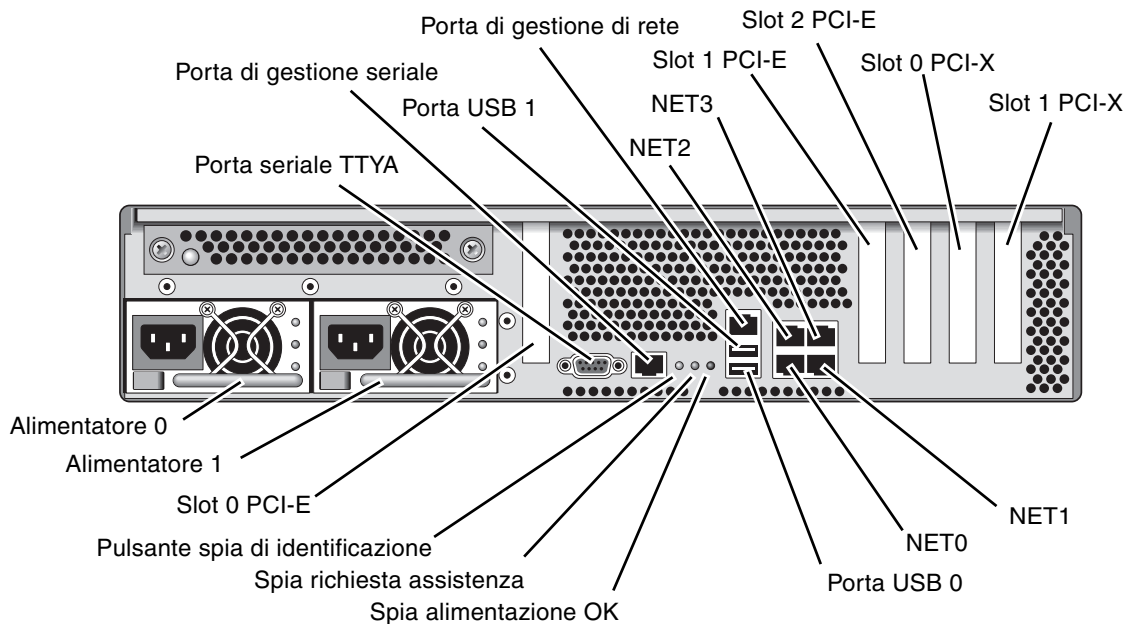


FIGURA 1-2 Pannello posteriore

Le porte USB 2 e 3 si trovano sul pannello anteriore ([FIGURA 1-3](#)).

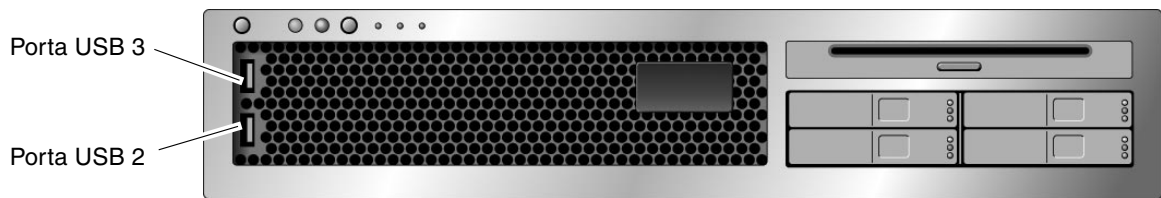


FIGURA 1-3 Porte USB del pannello anteriore

Note sul cablaggio

- **Connessioni minime per il server:**
 - Una connessione di rete Ethernet su una scheda di rete integrata (porta NET)
 - La porta di gestione seriale del controller di sistema (porta SER MGT)
 - La porta di gestione di rete del controller di sistema (porta NET MGT)
 - I cavi di alimentazione per i due alimentatori
- **Porte di gestione del controller di sistema:** sono presenti due porte di gestione per il controller di sistema ALOM CMT.

- **La porta di gestione seriale del controller di sistema** (indicata con la scritta SER MGT) utilizza un cavo RJ-45 ed è sempre disponibile. È la connessione predefinita al controller di sistema ALOM CMT.
- **La porta di gestione di rete** (indicata con la scritta NET MGT) funge da connessione opzionale al controller di sistema ALOM CMT. Questa porta non è disponibile fino a quando non vengono configurate le impostazioni di rete del controller di sistema (tramite la porta di gestione seriale). Vedere [“Abilitazione della porta di gestione di rete del controller di sistema” a pagina 39](#). La porta di gestione di rete utilizza un cavo RJ-45 per una connessione 10/100 BASE-T. La porta non supporta le connessioni Gigabit Ethernet.
- Per maggiori informazioni, vedere *Introduzione al server Sun SPARC Enterprise T2000*.
- Le **porte Ethernet** sono indicate con NET0, NET1, NET2 e NET3. Le interfacce Ethernet operano a una velocità di 10 Mbps, 100 Mbps e 1000 Mbps. Le velocità di trasferimento delle porte Ethernet sono indicate nella [TABELLA 1-1](#).

TABELLA 1-1 Velocità di trasferimento delle connessioni Ethernet

Tipo di connessione	Terminologia IEEE	Velocità di trasferimento
Ethernet	10BASE-T	10 Mbit/s
Fast Ethernet	100BASE-TX	100 Mbit/s
Gigabit Ethernet	1000BASE-T	1000 Mbit/s

- **Porta seriale TTYA.** Utilizzare il connettore DB-9 con un cavo null modem per dispositivi seriali. La porta è indicata come `ttya` in Solaris e nei messaggi di OpenBoot. Questa porta non è collegata alla porta di gestione seriale.
- **Porte USB.** Le porte USB supportano l'inserimento a caldo. È possibile collegare e scollegare i cavi USB e le periferiche mentre il sistema è in funzione, senza alcuna ripercussione sulle operazioni del sistema.
 - I collegamenti a caldo alle porte USB possono essere eseguiti soltanto quando il sistema operativo è in esecuzione. Non sono supportati quando è visualizzato il prompt `ok` di sistema o prima che il sistema sia completamente avviato.
 - È possibile collegare fino a 126 dispositivi a ciascuno dei due controller USB, per un totale di 252 dispositivi USB per sistema.
- **Cavi di alimentazione a c.a.** Non collegare i cavi agli alimentatori prima di aver terminato il collegamento dei cavi di dati e prima di avere connesso il server a un terminale seriale o a un emulatore di terminale (un PC o una workstation). Non appena vengono collegati i cavi di alimentazione, il server entra in modalità di standby e il controller di sistema di ALOM CMT viene inizializzato. Se il server non è collegato a un terminale, un PC o una workstation è possibile che alcuni messaggi di sistema vadano perduti dopo 60 secondi.

Note sui gruppi di scorrimento

Il kit di montaggio in rack contiene due *gruppi di scorrimento*. Il gruppo di scorrimento può essere installato sul lato destro o sinistro del rack.

Ciascun gruppo di scorrimento consiste di una guida composta da tre sezioni e di una staffa di montaggio rimovibile ([FIGURA 1-4](#)).

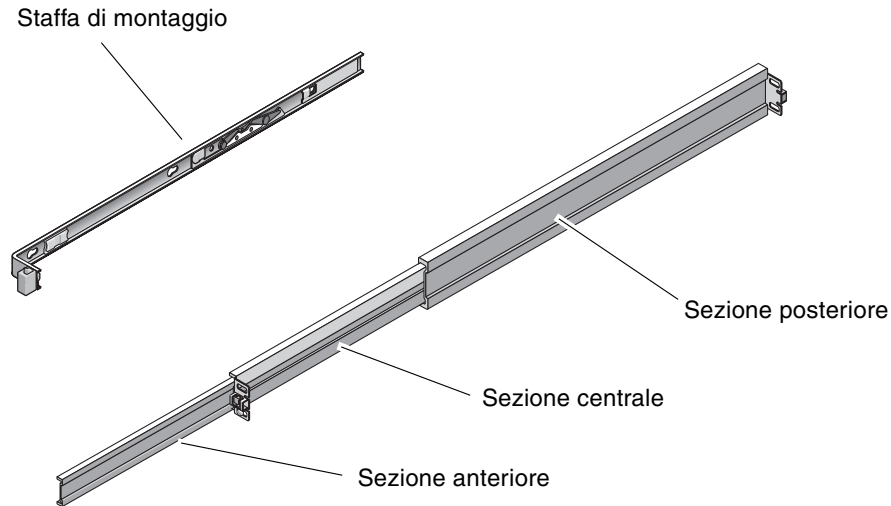


FIGURA 1-4 Sezioni del gruppo di scorrimento

- Le tre sezioni, *anteriore*, *centrale*, *eposteriore* compongono la *guida*. Le sezioni centrale e posteriore sono provviste di fori per il montaggio delle viti e sono regolabili per adattarsi a rack di dimensioni comprese tra 61 cm e 93 cm. La sezione anteriore può essere estesa per facilitare l'estrazione del server dal rack.
- La *staffa di montaggio* rimovibile scorre di 36 cm al di fuori della guida e quindi si blocca in posizione. Se a questo punto si sblocca la staffa di montaggio, questa fuoriesce di altri 30 cm prima di staccarsi dalla guida. A questo punto è possibile collegare la staffa di montaggio al lato destro o sinistro dello chassis del sistema server.
- Si noti che sono presenti in tutto cinque blocchi ([FIGURA 1-5](#)) in un gruppo di scorrimento. Quattro si trovano sulla staffa di montaggio. Un quinto è nella sezione anteriore della guida. L'utilizzo di questi blocchi è descritto nelle procedure di installazione nel [Capitolo 2](#).

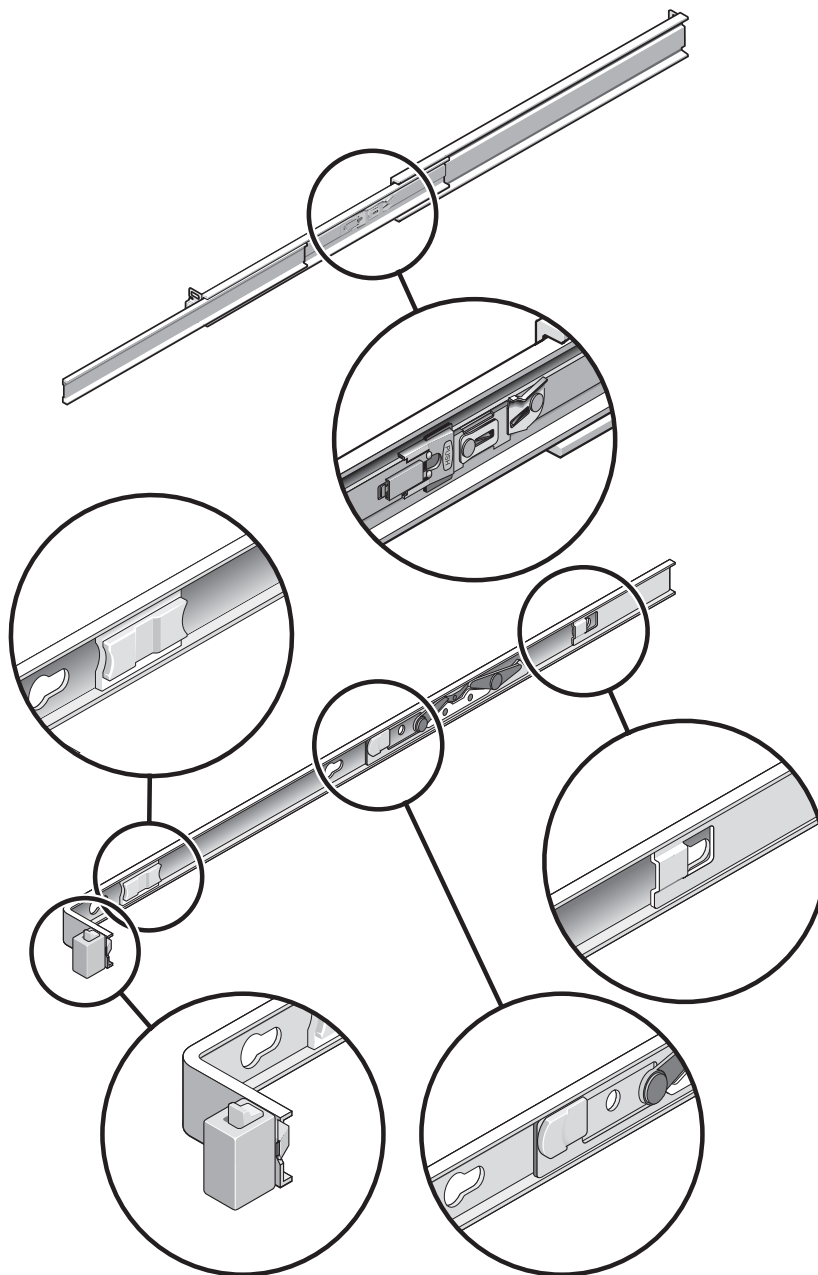


FIGURA 1-5 Posizione dei blocchi nel gruppo di scorrimento

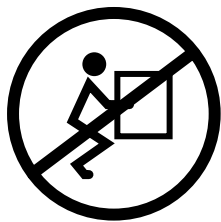
Precauzioni di sicurezza



Attenzione – Posizionare la barra anti-ribaltamento del rack prima di iniziare l'installazione.



Attenzione – Il peso del server è di circa 18 kg. Per il sollevamento e il montaggio del sistema in un rack utilizzando le procedure descritte in questo capitolo sono richieste due persone.



Attenzione – Per evitare confusioni, quando si eseguono le procedure che richiedono l'intervento di due persone, indicare con precisione le proprie intenzioni, prima, durante e dopo ogni passaggio.

Installazione del server

Questo capitolo contiene istruzioni per l'installazione del server in un rack.

Nota – Se il kit di montaggio in rack comprendeva istruzioni specifiche, seguire quelle istruzioni al posto di quelle riportate nel presente capitolo. Dopo aver eseguito l'installazione del server, passare al [Capitolo 3](#) per la prima accensione.

Il capitolo è suddiviso nelle seguenti sezioni:

- “Installazione del server in un rack” a pagina 11
- “Collegamento dei cavi al server” a pagina 25
- “Gestione dei cavi con il braccio per la gestione dei cavi” a pagina 31

Nota – Le indicazioni del lato *sinistro* e *destra* si intendono sempre dal punto di vista dell'utente che osserva il lato anteriore o posteriore del sistema.

Installazione del server in un rack

Nota – Verificare la presenza di tutte le parti del kit di montaggio in rack prima di iniziare l'installazione del server. Vedere “[Contenuto della confezione](#)” a pagina xii.

Il kit di montaggio in rack contiene due gruppi di scorrimento. Il gruppo di scorrimento può essere installato sul lato destro o sinistro del rack.

Ogni gruppo di scorrimento è composto da due parti: una guida e una staffa di montaggio removibile. La guida viene collegata ai montanti del rack. La staffa di montaggio viene collegata allo chassis del server.

▼ Installazione dei gruppi di scorrimento

1. Estrarre completamente le due staffe di montaggio dalle rispettive guide:
 - a. Premere e tenere premuti simultaneamente i pulsanti di blocco superiore e inferiore del blocco della guida (FIGURA 2-1).

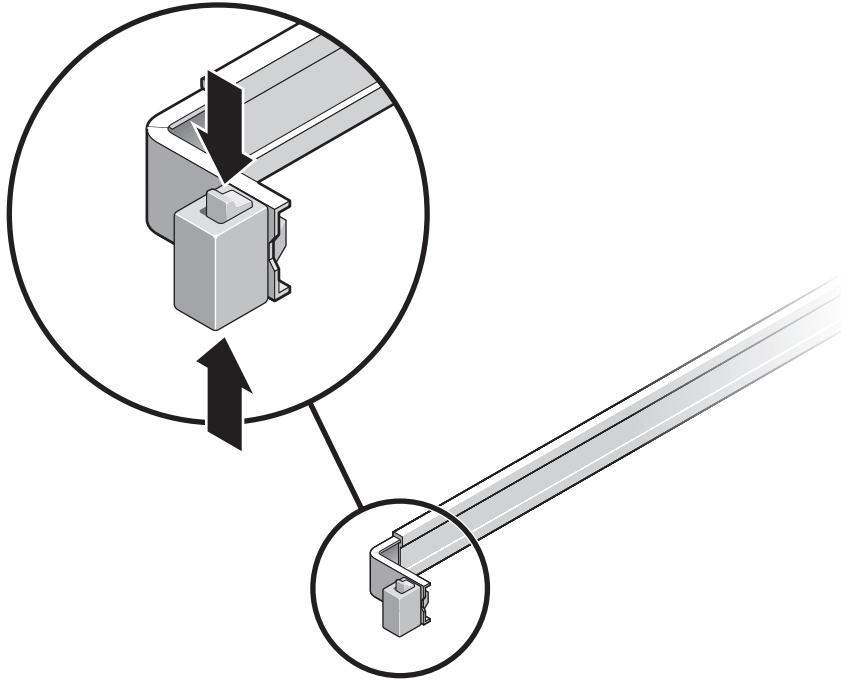


FIGURA 2-1 Sblocco del gruppo di scorrimento

- b. Estrarre la staffa di montaggio fino a quando non si blocca in posizione estesa.
- c. Far scorrere il pulsante di rilascio della staffa di montaggio nella direzione indicata nella FIGURA 2-2, quindi estrarre la staffa di montaggio dalla guida.

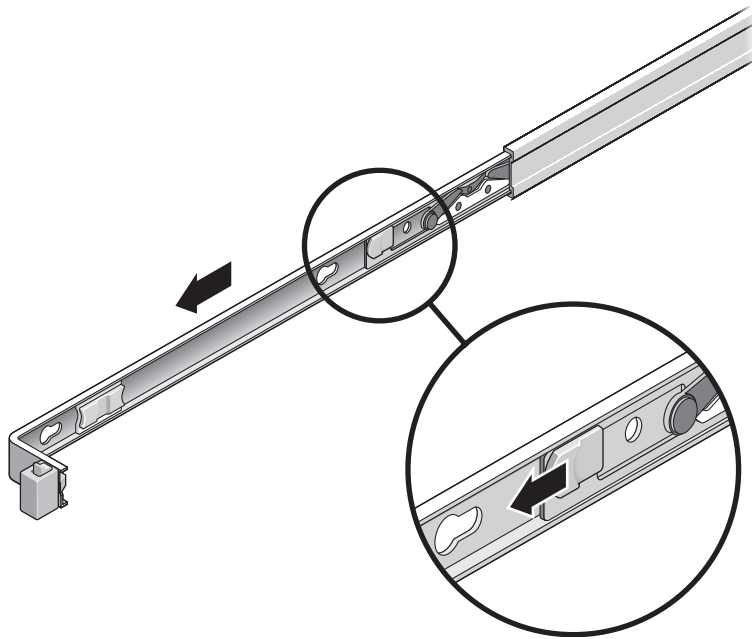


FIGURA 2-2 Posizione del pulsante di rilascio della staffa di montaggio

- d. Premere la levetta metallica (con l'indicazione Push) nella sezione centrale (FIGURA 2-3) della guida, quindi spingere nuovamente la sezione centrale all'interno del rack.

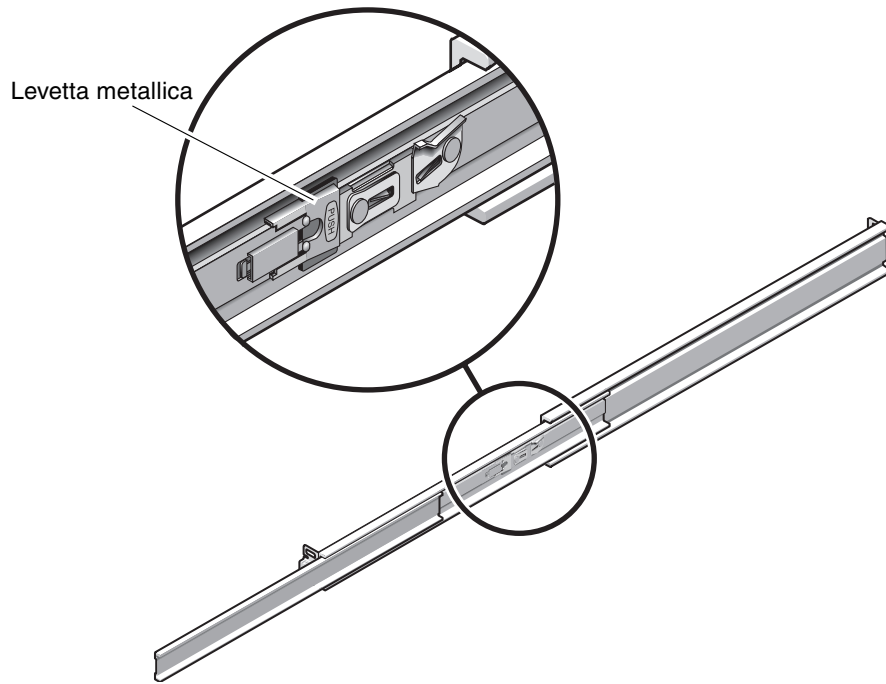


FIGURA 2-3 Sblocco della sezione centrale dalla guida

2. Collegare una staffa di montaggio al lato destro dello chassis.

- a. Posizionare la staffa di montaggio contro lo chassis ([FIGURA 2-4](#)) in modo che il blocco della guida si trovi sul lato anteriore e le tre aperture sagomate della staffa di montaggio siano allineate con i tre perni laterali dello chassis.

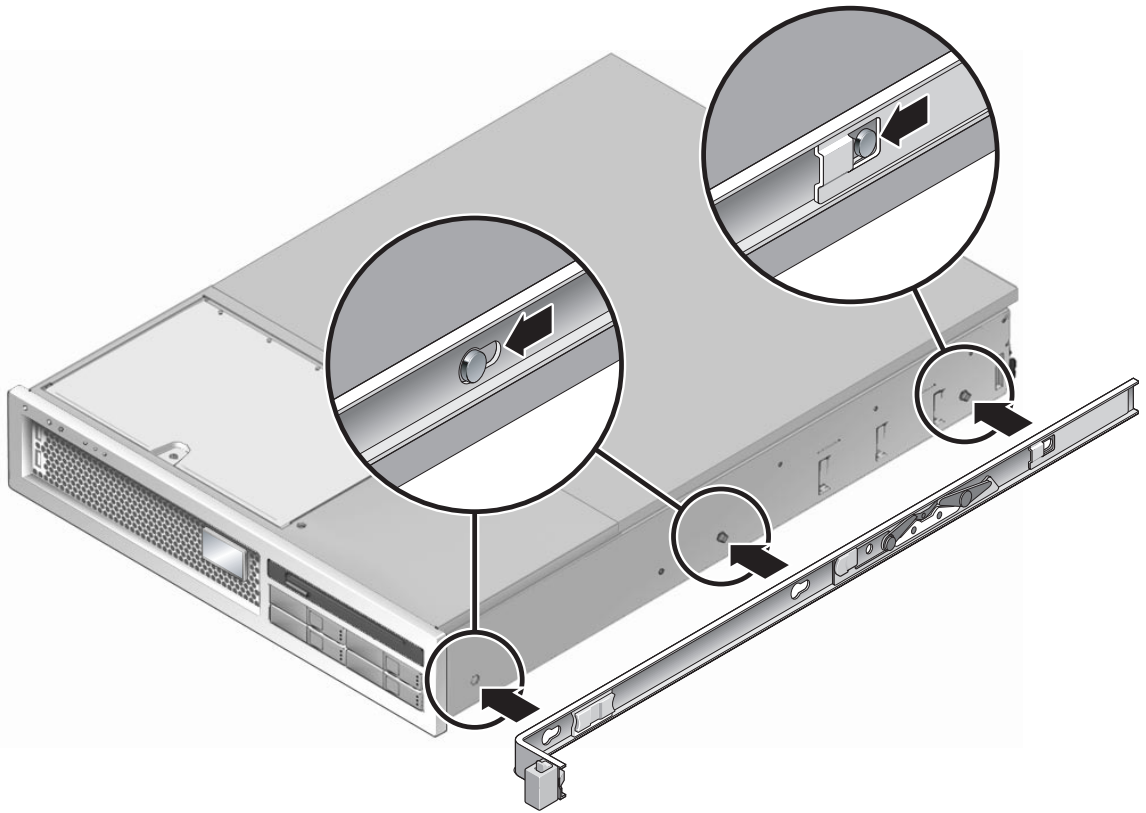


FIGURA 2-4 Collegamento di una staffa di montaggio allo chassis

- b. Dopo aver inserito le teste dei tre perni nelle aperture sagomate della staffa, tirare la staffa di montaggio verso la parte anteriore dello chassis finché non si blocca in posizione con un *clic* udibile.
- c. Verificare che tutti e tre i perni siano inseriti nelle aperture e che il perno posteriore si sia innestato nel blocco della staffa di montaggio, come indicato nella parte destra della [FIGURA 2-4](#).
3. Collegare la seconda staffa di montaggio al lato sinistro dello chassis.
4. Determinare quali fori del rack utilizzare per il fissaggio della guida ai montanti del rack.

Il server ha un'altezza di 2 unità rack (2 RU). Le guide devono occupare la parte inferiore dello spazio di due unità.

5. Determinare le viti da utilizzare per fissare le guide.

Se il rack dispone di fori di fissaggio filettati, determinare se la filettatura utilizza il sistema metrico o quello britannico. Selezionare le viti appropriate dal pacchetto incluso nel kit di montaggio.

Se il rack non dispone di fori di montaggio filettati, le viti devono essere fissate con un dado ingabbiato.

6. Collegare una guida al montante anteriore destro del rack.

- a. Collegare la parte anteriore della guida al montante anteriore destro del rack (FIGURA 2-5) usando due viti, senza serrarle.**

Nota – Non serrare ancora le viti.

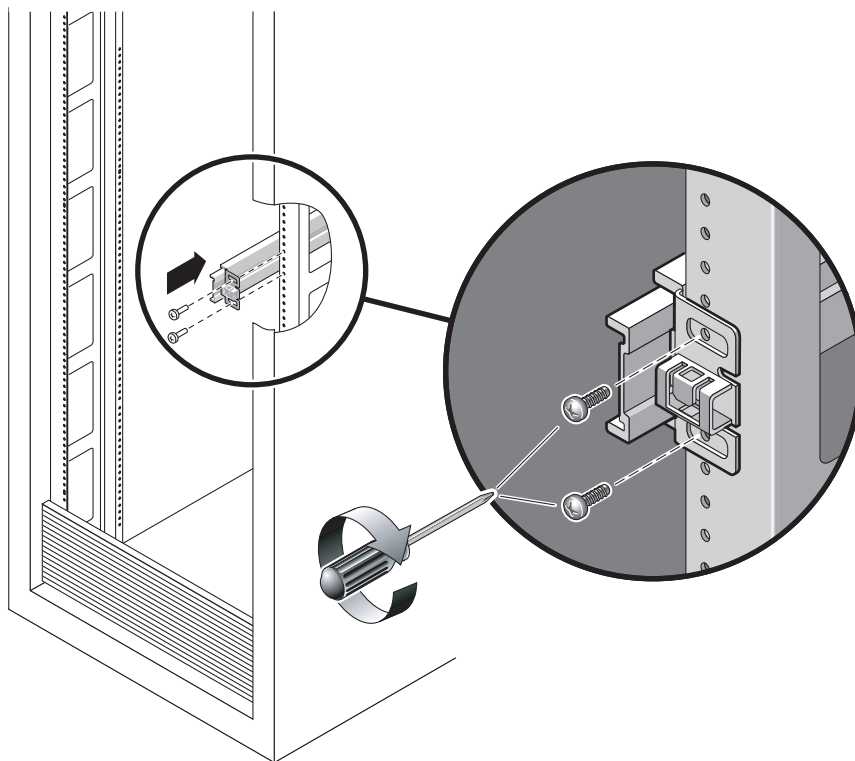


FIGURA 2-5 Montaggio di una guida

- b. Regolare la lunghezza della guida facendo scorrere il suo lato posteriore fino a raggiungere il lato esterno del montante posteriore del rack.**
- c. Collegare la parte posteriore della guida al montante posteriore del rack usando due viti, senza serrarle.**

7. Collegare in modo analogo la seconda guida ai montanti del lato sinistro del rack. Non serrare ancora le viti.
8. Utilizzare lo strumento distanziatore per regolare la distanza tra le due guide:
 - a. Nella parte anteriore del rack, inserire il lato sinistro dello strumento nelle scanalature poste all'estremità del binario di sinistra (FIGURA 2-6).

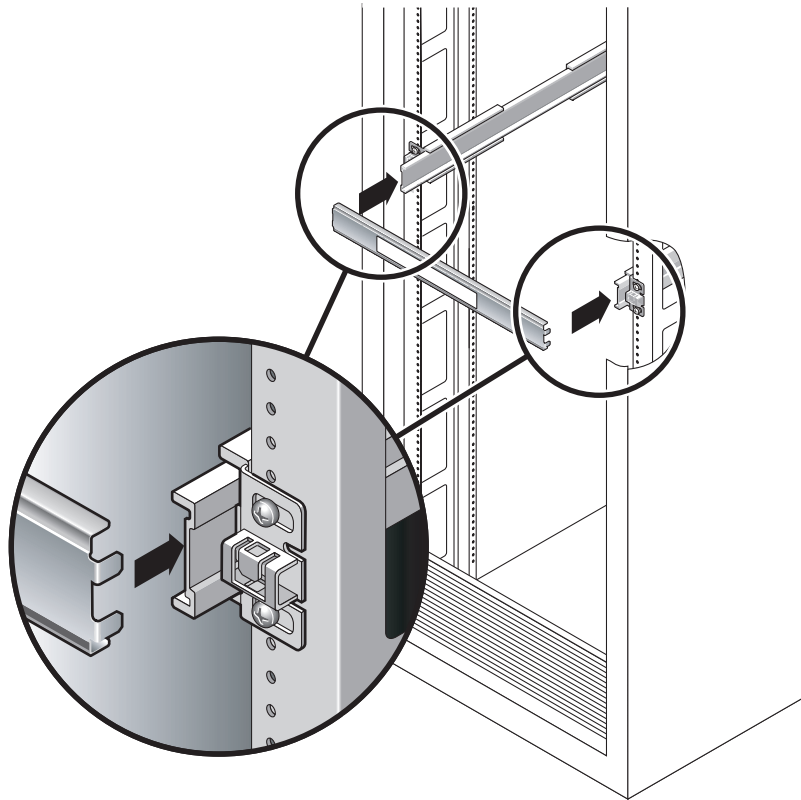


FIGURA 2-6 Utilizzo del distanziatore per regolare la distanza tra le guide

- b. Inserire il lato destro dello strumento nella parte anteriore del binario di destra, quindi spostare l'estremità del binario verso destra o verso sinistra per consentire l'inserimento delle parti terminali dello strumento nei due binari.
In questo modo, la distanza tra i binari è pari alla larghezza del server con le staffe di montaggio fissate.
 - c. Serrare le viti per fissare in posizione le estremità dei binari.
 - d. Nella parte posteriore del rack, ripetere i passaggi dal [Punto a](#) al [Punto c](#) per le estremità posteriori dei binari.

9. Estrarre la barra anti-ribaltamento se disponibile sullo chassis o sul rack.



Attenzione – Il peso del server appoggiato sulle guide in posizione estesa può essere sufficiente a capovolgere il rack.



Attenzione – Il peso del server è di circa 18 kg. Per il sollevamento e il montaggio del sistema in un rack utilizzando le procedure descritte in questo capitolo sono richieste due persone.

10. Inserire le estremità delle staffe di montaggio nelle guide (FIGURA 2-7).

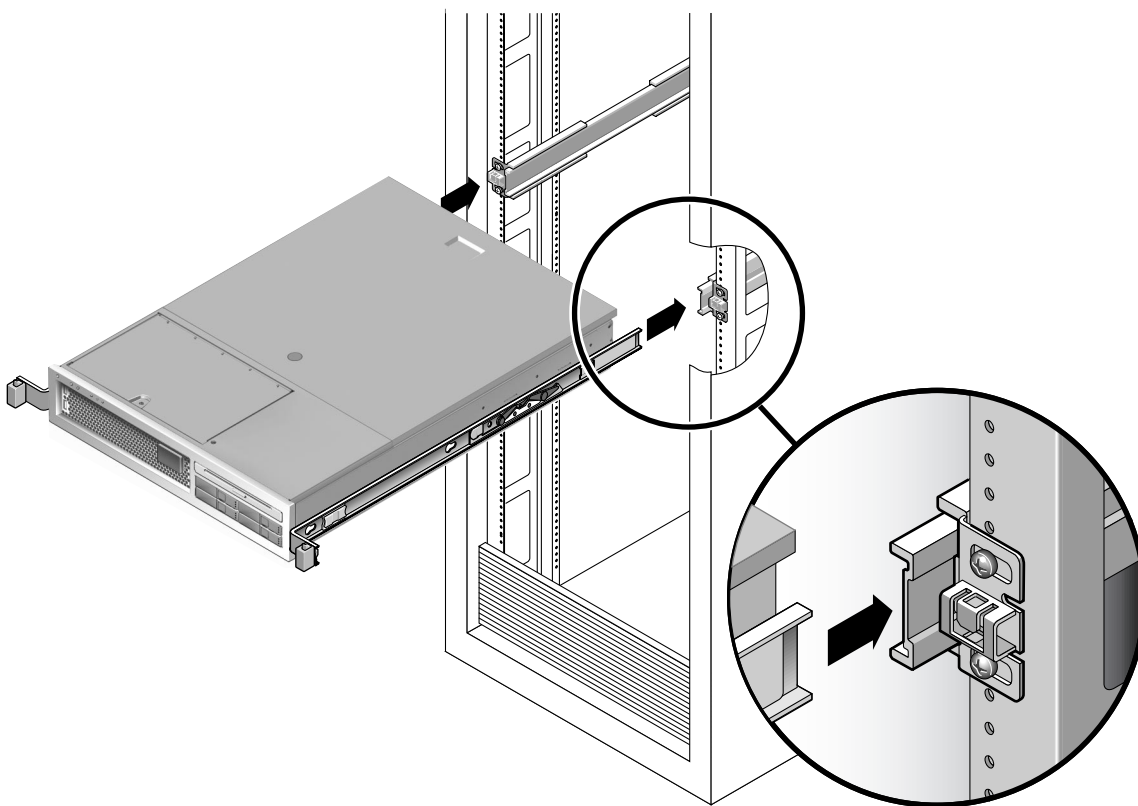


FIGURA 2-7 Montaggio dello chassis sulle guide

11. Far scorrere lo chassis nel rack.



Attenzione – Prima di continuare, verificare che il server sia fissato saldamente nel rack e che le guide siano bloccate sulle staffe di montaggio.

▼ Installazione del kit per la gestione dei cavi

Il braccio per la gestione dei cavi (CMA) si collega alle estremità dei gruppi di scorrimento di destra e di sinistra. Non sono richieste viti per il montaggio.



Attenzione – Tenere sollevato il braccio per la gestione dei cavi durante l'installazione. Non lasciare sospeso il braccio fino a quando non è fissato in tutti e tre i punti di collegamento.

1. Nella parte posteriore del rack, inserire l'estensione del binario per il braccio per la gestione dei cavi nell'estremità sinistra del gruppo di scorrimento (FIGURA 2-8). La linguetta nella parte anteriore dell'estensione scatterà in posizione.

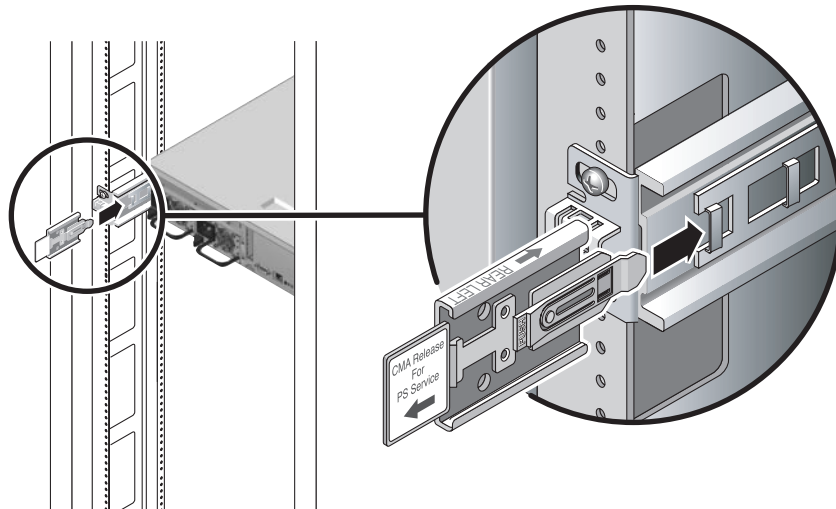


FIGURA 2-8 Inserimento dell'estensione del binario nell'estremità della guida di sinistra

Le due estremità di destra del braccio per la gestione dei cavi sono dotate di estensioni incernierate. Nel foglio di istruzioni del produttore, l'estensione più piccola è denominata connettore CMA interno. Si collega alla staffa di montaggio di destra. L'estensione più grande è denominata connettore CMA esterno e si collega alla guida di destra.

2. Inserire l'estensione più piccola nella scanalatura posta alla fine della staffa di montaggio (FIGURA 2-9).

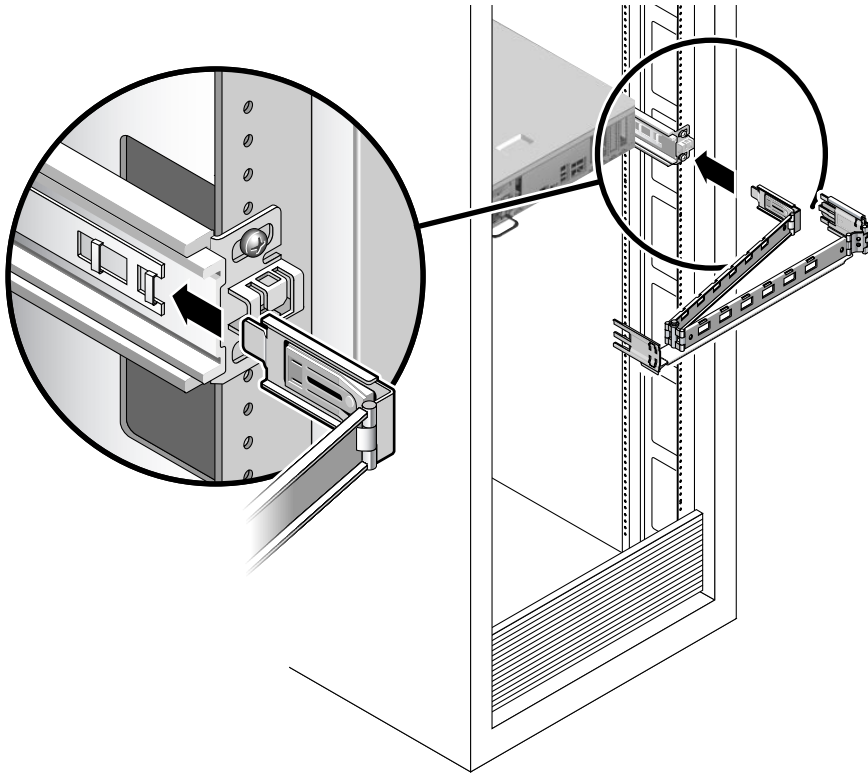


FIGURA 2-9 Montaggio del connettore interno del braccio per la gestione dei cavi

3. Inserire l'estensione più grande all'estremità della guida di destra (FIGURA 2-10).

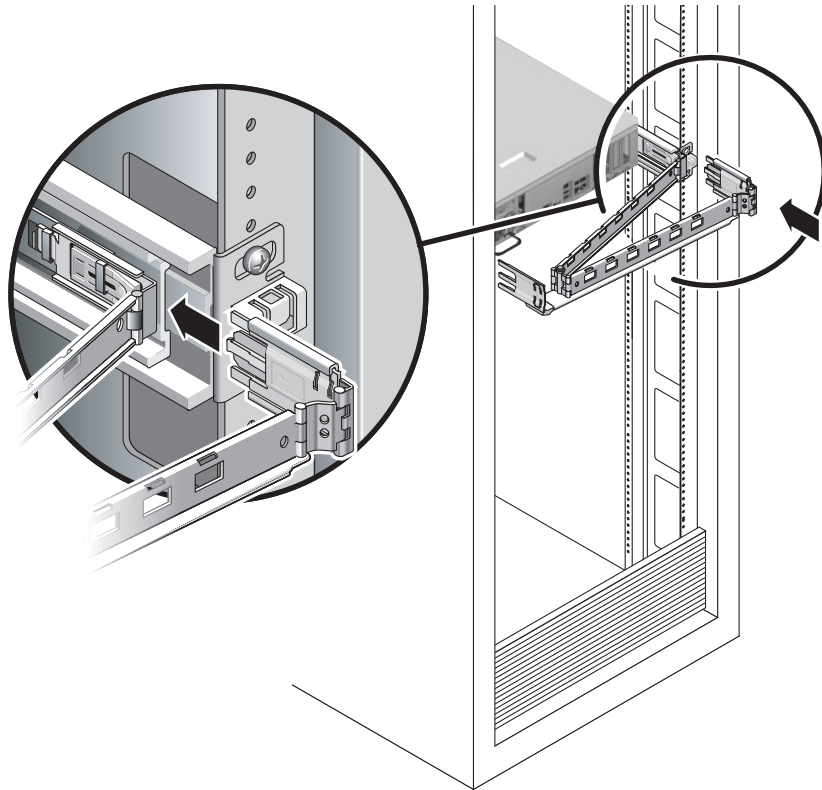


FIGURA 2-10 Montaggio del connettore esterno del braccio per la gestione dei cavi

- 4. Inserire il connettore incernierato in plastica situato sul lato sinistro del braccio per la gestione dei cavi nell'estensione del binario (FIGURA 2-11).**

La linguetta in plastica dell'estensione del binario blocca il connettore incernierato in posizione.

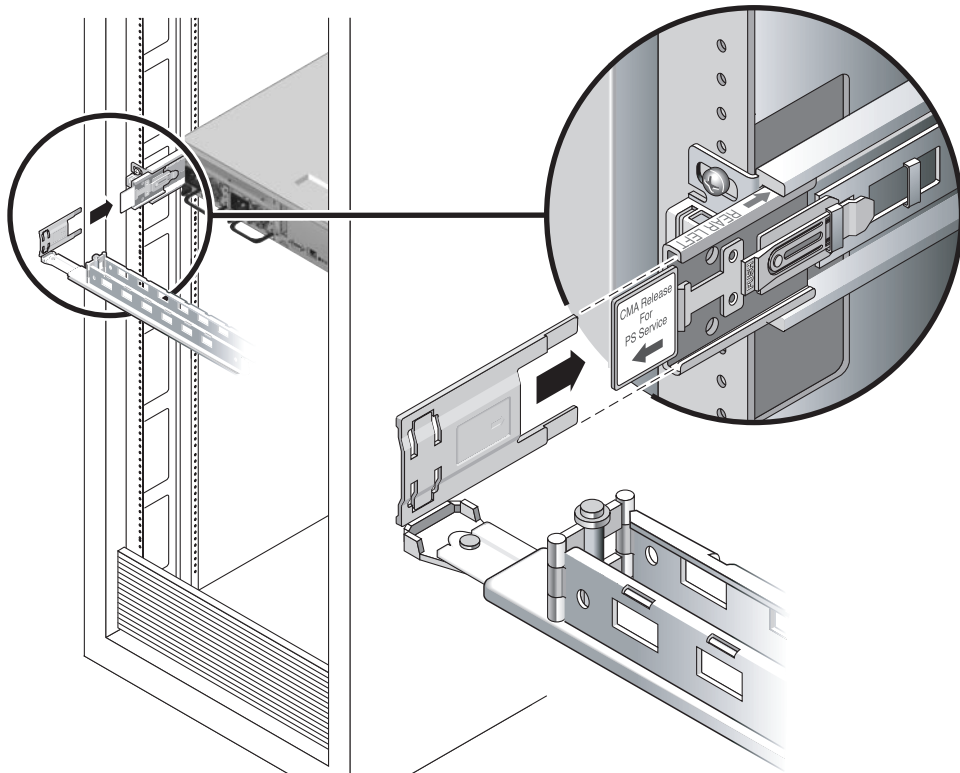


FIGURA 2-11 Montaggio del lato sinistro della guida

▼ Verificare il funzionamento delle guide e del braccio per la gestione dei cavi

Suggerimento – Per eseguire questa procedura sono richieste due persone: una per spostare il server all'interno e all'esterno del rack e un'altra per osservare il comportamento dei cavi e del braccio per la gestione dei cavi.

1. Estrarre la barra anti-ribaltamento del rack.
2. Sbloccare i pulsanti di blocco della guida (**FIGURA 2-12**) sul lato destro e sinistro dello chassis ed estrarre lentamente il server dal rack fino a quando le guide non raggiungono il punto di arresto.

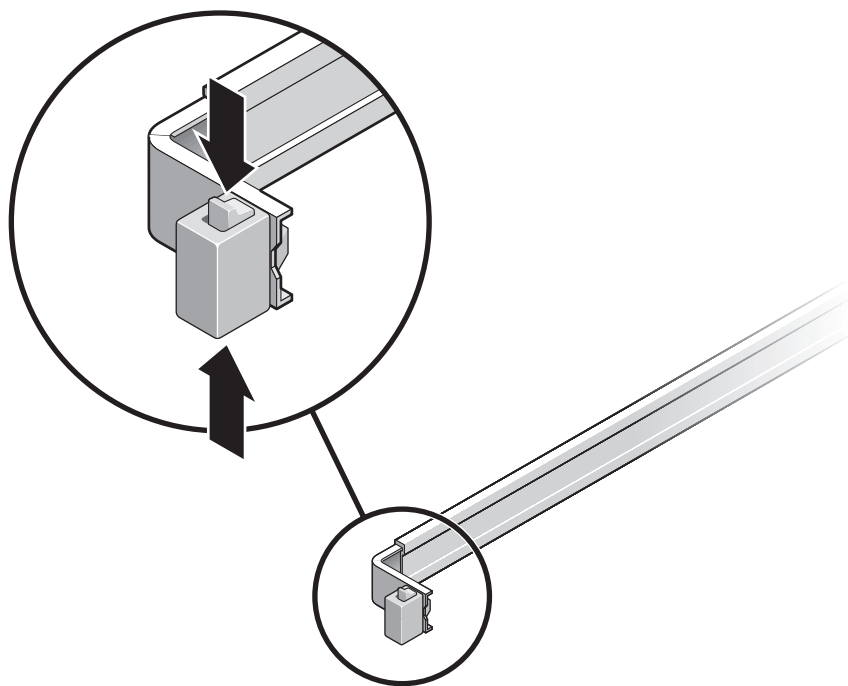


FIGURA 2-12 Sblocco del gruppo di scorrimento

3. **Verificare che i cavi non siano trattenuti o attorcigliati.**
4. **Verificare che il braccio per la gestione dei cavi si estenda completamente e non sia trattenuto dalle guide.**
5. **Verificare che il server si estenda completamente e si blocchi in posizione di manutenzione.**
Il server si dovrebbe arrestare dopo circa 40 cm.
6. **Sbloccare simultaneamente i due pulsanti di rilascio delle guide tirandoli verso l'esterno (FIGURA 2-13) e spingere il server completamente nel rack.**
Il server dovrebbe scorrere liberamente nel rack senza incepparsi.

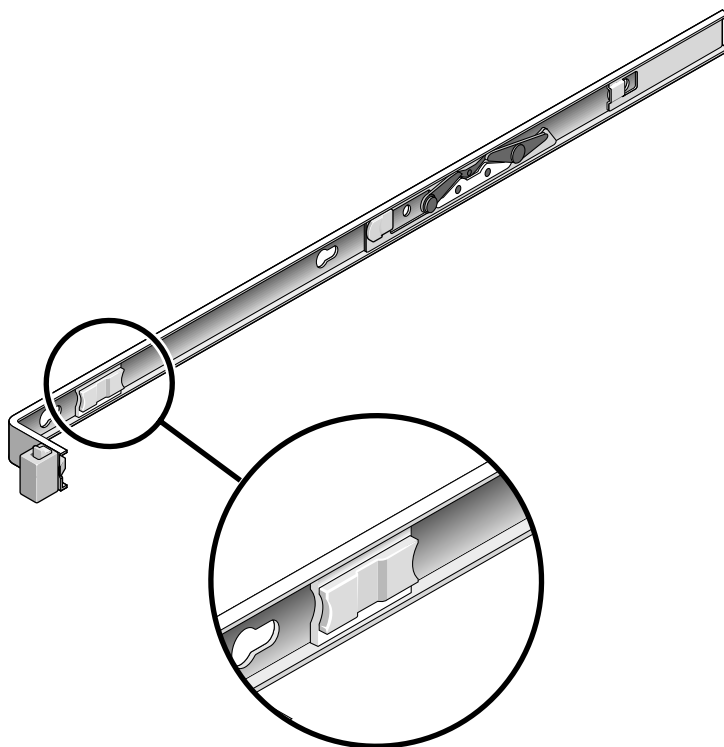


FIGURA 2-13 Pulsante di rilascio della guida

7. Verificare che il braccio per la gestione dei cavi sia rientrato senza problemi.
8. Se necessario, regolare i ganci per i cavi e il braccio per la gestione dei cavi.
Vedere [“Gestione dei cavi con il braccio per la gestione dei cavi”](#) a pagina 31.

Smontaggio del server

Se è necessario rimuovere il server dal rack oppure aprire il cabinet del server per eseguire interventi di manutenzione o aggiornamenti dell'hardware, consultare il manuale *Sun SPARC Enterprise T2000 Server Service Manual*.

Collegamento dei cavi al server

- “Collegamento dei cavi di rete Ethernet” a pagina 26
- “Collegare la porta di gestione di rete” a pagina 28
- “Collegare la porta di gestione seriale” a pagina 27
- “Cavi di alimentazione a c.a.” a pagina 29

Il server SPARC Enterprise T2000 dispone di porte seriali e USB a cui è possibile collegare dispositivi opzionali.

- “Porta seriale TTYA” a pagina 29
- “Porte USB” a pagina 30

Nota – Dopo aver collegato i cavi, verificare che il server possa scorrere liberamente in avanti e all'indietro senza impigliarsi o danneggiare i cavi. Consultare la sezione “Verificare il funzionamento delle guide e del braccio per la gestione dei cavi” a pagina 22.

Ubicazione dei connettori

Consultare la [FIGURA 2-14](#) per individuare i connettori e gli alimentatori sul lato posteriore del server.

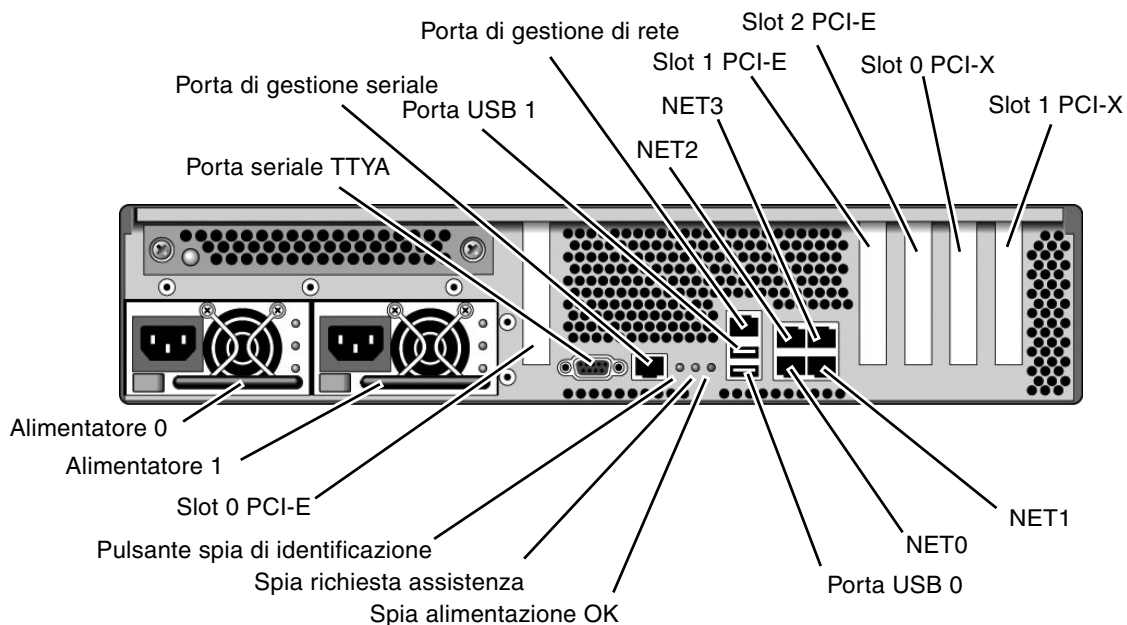


FIGURA 2-14 Pannello posteriore

Le porte USB 2 e 3 si trovano sul pannello anteriore ([FIGURA 2-15](#)).

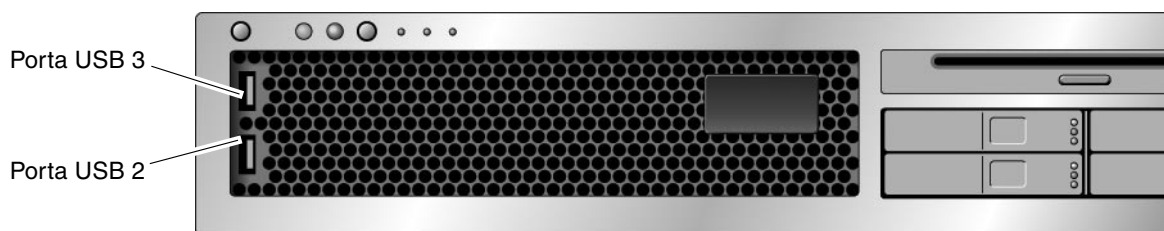


FIGURA 2-15 Porte USB del pannello anteriore

▼ Collegamento dei cavi di rete Ethernet

Il server server dispone di quattro connettori di rete Gigabit Ethernet RJ-45. Le porte Ethernet sono indicate con NET0, NET1, NET2 e NET3 ([FIGURA 2-16](#)).

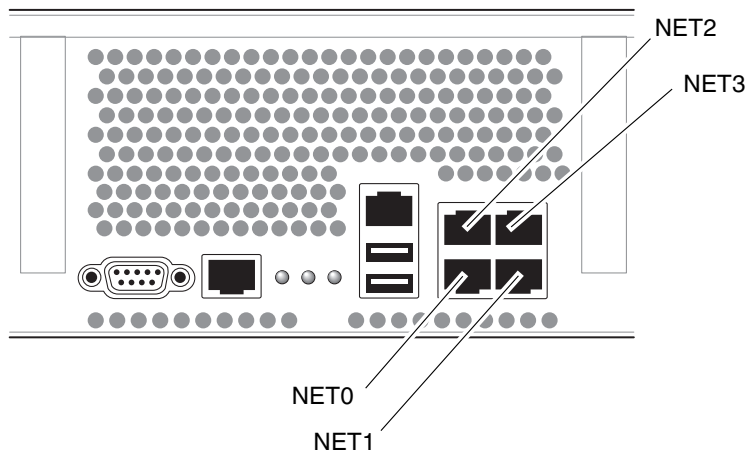


FIGURA 2-16 Connessioni di rete Ethernet

1. Collegare un cavo di categoria 5 proveniente dallo switch o dall'hub di rete alla porta Ethernet 0 (NET0) sul retro dello chassis.
2. Se necessario, collegare altri cavi di categoria 5 provenienti dallo switch o dall'hub di rete alle altre porte Ethernet (NET1, NET2, NET3).

▼ Collegare la porta di gestione seriale

La porta di gestione seriale è contrassegnata con l'indicazione SER MGT. È la porta RJ-45 situata più a sinistra nel pannello posteriore dello chassis ([FIGURA 2-17](#)).

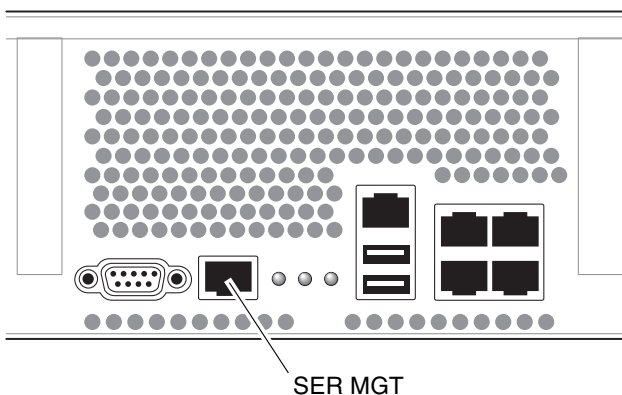


FIGURA 2-17 Connessione seriale al controller di sistema

Usare questa porta per la gestione del server. Questa porta è richiesta per la configurazione della porta di gestione di rete, come indicato nella sezione [“Abilitazione della porta di gestione di rete del controller di sistema”](#) a pagina 39.

Nota – Usare la porta di gestione seriale del controller di sistema *solo* per la gestione del server. Si tratta della connessione predefinita tra il controller di sistema e un terminale o un computer.



Attenzione – Non collegare un modem a questa porta.

- **Collegare un cavo di categoria 5 proveniente dalla porta di gestione seriale del controller di sistema al dispositivo terminale.**

Se si utilizza un cavo DB-9 o DB-25, usare un adattatore per effettuare le connessioni incrociate dei connettori.

▼ Collegare la porta di gestione di rete

La porta di gestione di rete è contrassegnata con l'indicazione NET MGT. Si tratta della porta RJ-45 posizionata al di sopra delle porte USB posteriori.

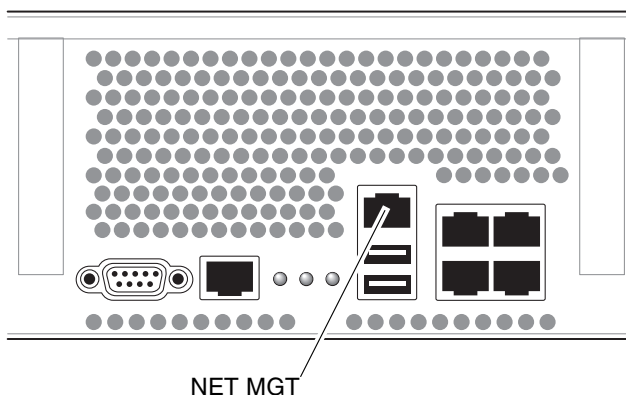


FIGURA 2-18 Connessione di rete al controller di sistema

- **Collegare un cavo di categoria 5 proveniente dallo switch o dall'hub di rete alla porta di gestione di rete.**

Nota – Questa porta non è operativa fino a quando non vengono configurate le impostazioni di rete (tramite la porta di gestione seriale), come descritto nella sezione “[Configurare la porta di gestione di rete del controller di sistema](#)” a [pagina 41](#).

Nota – Nell'impostazione predefinita, la porta di gestione di rete è configurata in modo da richiamare le impostazioni di rete via DHCP (Dynamic Host Configuration Protocol) e consentire le connessioni con Solaris Secure Shell (SSH®). Può essere necessario modificare queste impostazioni per la rete in uso. Vedere le istruzioni riportate nel [Capitolo 3](#).

Cavi di alimentazione a c.a.

Nota – Dopo aver terminato le procedure hardware descritte in questo capitolo non collegare ancora i cavi di alimentazione a c.a..

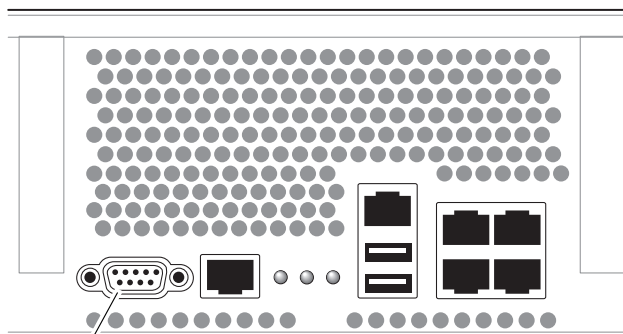
La prima accensione del sistema richiede una speciale preparazione e l'esecuzione di alcune procedure. Ad esempio, se al momento del collegamento dei cavi di alimentazione non è ancora stato collegato un monitor al sistema, alcuni messaggi di sistema possono andare perduti. La sezione “[Prima accensione del sistema](#)” a [pagina 35](#) contiene informazioni sul collegamento del server all'alimentazione elettrica.



Attenzione – Non appena vengono collegati i cavi di alimentazione, il server entra in modalità di standby e il controller di sistema viene inizializzato.

Porta seriale TTYA

Il connettore seriale TTYA utilizza un connettore DB-9 (vedere la [FIGURA 2-19](#)). La porta può essere utilizzata per i normali trasferimenti di dati seriali. Questa porta non è collegata alla porta di gestione seriale.



Porta seriale (TTYA)

FIGURA 2-19 Porta seriale

Utilizzare un cavo null modem o un adattatore per eseguire il collegamento con ciascun connettore.

- Se si effettua il collegamento con la porta seriale di un PC, è possibile utilizzare l'adattatore Sun con n. di parte 530-3100-01.
- Se si effettua il collegamento con una workstation o un server Sun, è possibile utilizzare l'adattatore Sun con n. di parte 530-2889-03.

Porte USB

Il server dispone di quattro porte USB (Universal Serial Bus). Le porte USB 0 e 1 si trovano sul pannello posteriore ([FIGURA 2-14](#)). Le porte 2 e 3 sono situate sul lato anteriore dello chassis ([FIGURA 2-15](#)).

Gestione dei cavi con il braccio per la gestione dei cavi

▼ Aprire e chiudere un fermacavi

1. Per aprire un fermacavi, premere sulla sua parte anteriore e sollevare la parte superiore incernierata.
2. Far passare i cavi nel fermacavi, quindi premere verso il basso la sua parte superiore per chiuderlo.

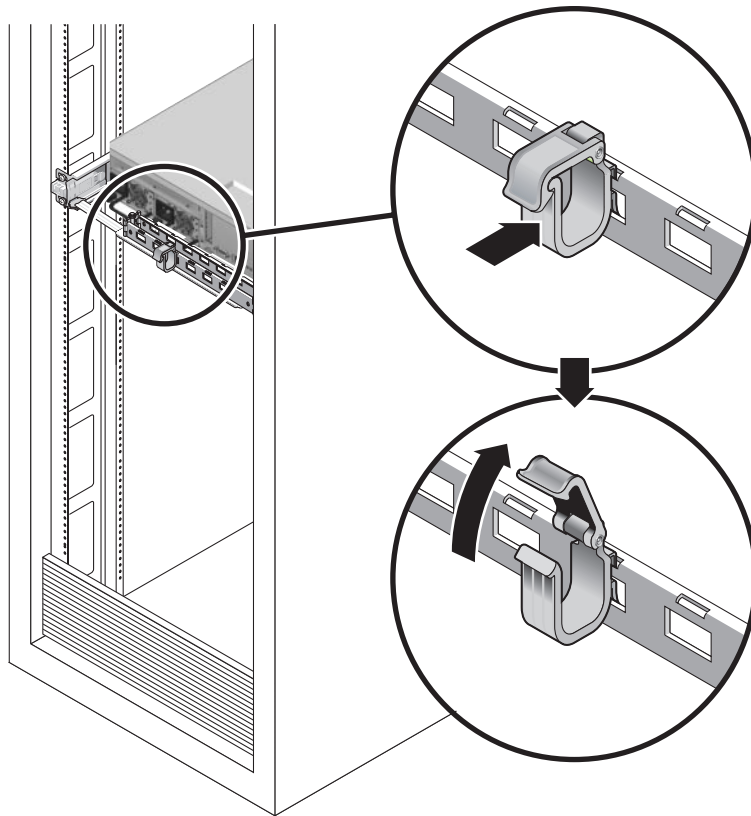


FIGURA 2-20 Apertura di un fermacavi

▼ Spostare un fermacavi

1. Per rimuovere un fermacavi dal braccio per la gestione dei cavi, sollevarlo per circa 10 mm per liberare il fermo inferiore, quindi ruotarlo di circa 90 gradi per rilasciare anche il fermo superiore.

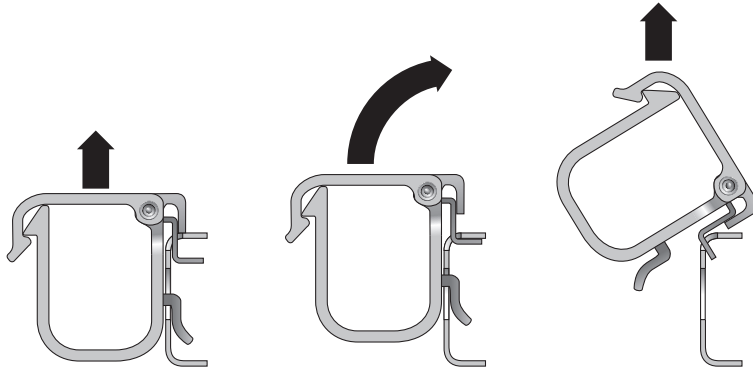


FIGURA 2-21 Rimozione di un fermacavi

2. Per inserire un fermacavi, posizionare i due fermi (inferiore e superiore) nelle scanalature del braccio per la gestione dei cavi, quindi spingere il fermacavi verso il basso di circa 10 mm.

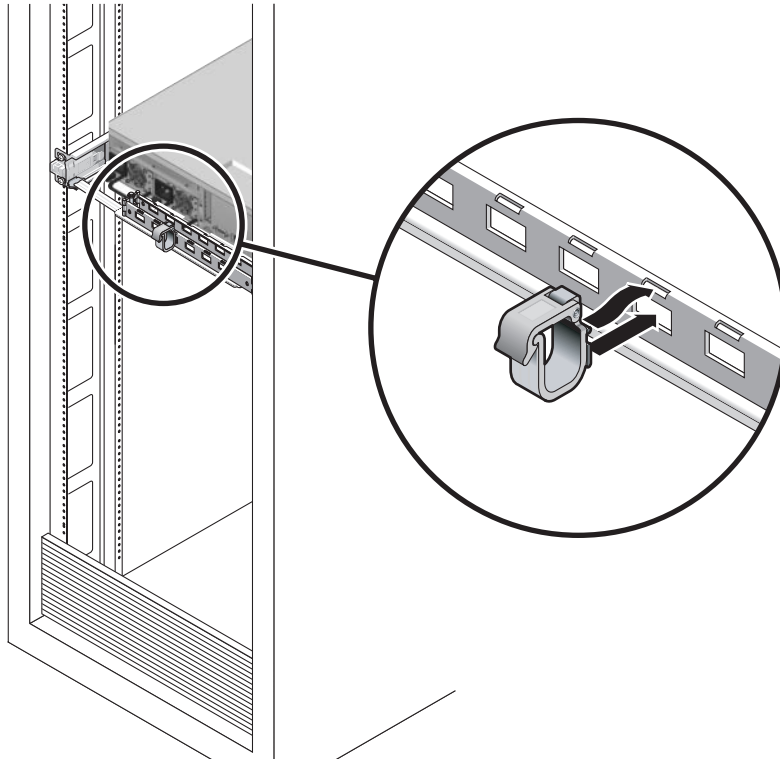


FIGURA 2-22 Montaggio o spostamento di un fermacavi

Accensione del sistema

Questo capitolo contiene le istruzioni per avviare il server e per abilitare la porta di gestione di rete del controller di sistema.

Vengono trattati i seguenti argomenti:

- ["Prima accensione del sistema" a pagina 35](#)
- ["Abilitazione della porta di gestione di rete del controller di sistema" a pagina 39](#)
- ["Login nel controller di sistema" a pagina 40](#)
- ["Operazioni di base del controller di sistema" a pagina 47](#)
- ["Avvio del sistema operativo Solaris" a pagina 50](#)
- ["Verifica del funzionamento del sistema" a pagina 52](#)

Prima accensione del sistema

Introduzione all'accensione

Console di sistema

Quando si accende il sistema, ha inizio la procedura di avvio sotto il controllo della console di sistema. La console di sistema mostra i messaggi di stato e di errore generati dai test del firmware durante l'avvio del sistema.

Nota – Per visualizzare questi messaggi di stato e di errore, collegare un terminale o un emulatore di terminale alla porta di gestione seriale (SERIAL MGT). Per indicazioni sulla procedura di base per la connessione di un terminale o di un emulatore di terminale, vedere [“Accendere il sistema per la prima volta” a pagina 37](#).

Per informazioni più dettagliate sulla configurazione della console di sistema e la connessione dei terminali, vedere il *Manuale di amministrazione del server Sun SPARC Enterprise T1000*.

Controller di sistema ALOM CMT

Dopo che la console di sistema ha terminato l'esecuzione dei test diagnostici di basso livello, il controller di sistema di ALOM CMT si inizializza ed esegue alcuni test diagnostici di livello superiore. Quando si accede al controller di sistema di ALOM CMT da un dispositivo collegato alla porta di gestione seriale, è possibile visualizzare l'output dei test diagnostici di ALOM CMT.

Nell'impostazione predefinita, la porta di gestione di rete è configurata in modo da richiamare le impostazioni di rete via DHCP (Dynamic Host Configuration Protocol) e consentire le connessioni con Secure Shell (SSH).

Nota – Se nella rete non è possibile utilizzare DHCP e SSH, è necessario connettersi al controller di sistema di ALOM CMT usando la porta di gestione seriale per riconfigurare la porta di gestione di rete. Vedere [“Configurare la porta di gestione di rete del controller di sistema” a pagina 41](#).

Dopo aver assegnato alla porta di gestione di rete (NET MGT) un indirizzo IP, è possibile connettersi al controller di sistema di ALOM CMT usando Telnet o SSH.

Password

Quando ci si connette per la prima volta al controller di sistema di ALOM CMT usando la porta di gestione seriale, non è presente una password predefinita. Per impostare la password per `admin`, vedere [“Eseguire il login nel controller di sistema con la porta di gestione di rete” a pagina 46](#).

Quando ci si connette per la prima volta al controller di sistema usando la porta di gestione di rete, la password predefinita di ALOM CMT è impostata sulle ultime 8 cifre del numero di serie dello chassis. Il numero di serie si trova sul retro del server. È presente anche sul foglio di informazioni sul sistema fornito insieme al server.

▼ Accendere il sistema per la prima volta



Suggerimento – Si consiglia di collegare il terminale seriale o l'emulatore di terminale prima di collegare i cavi di alimentazione per visualizzare tutti i messaggi di sistema. Non appena vengono collegati i cavi di alimentazione, il server entra in modalità di standby e il controller di sistema di ALOM CMT viene inizializzato.

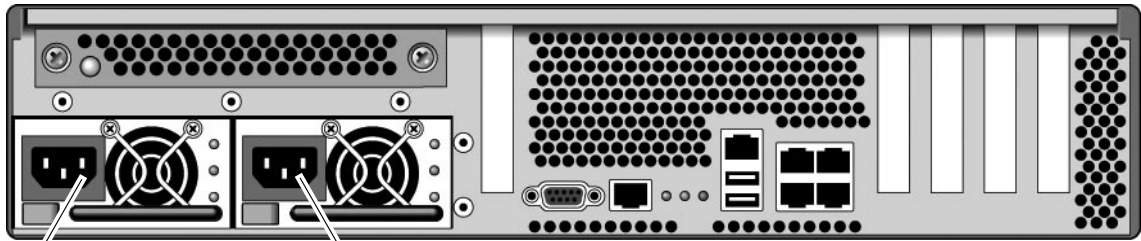
Nota – Se la connessione non è presente, dopo 60 secondi ALOM CMT lascia il controllo alla console di sistema. Digitare **#.** per tornare al controller di sistema di ALOM CMT. Per maggiori informazioni, vedere il *Manuale di amministrazione di Sun ALOM (Advanced Lights Out Manager)*.

Il controller di sistema utilizza la tensione di standby a 3,3 V. Non appena viene collegata l'alimentazione a c.a., il controller di sistema si accende, esegue i test diagnostici e inizializza il firmware di ALOM CMT.

- 1. Collegare un terminale o un emulatore di terminale (un PC o una workstation) alla porta di gestione seriale.** Configurare il terminale o l'emulatore di terminale con le seguenti impostazioni:
 - 9600 baud
 - 8 bit
 - Nessuna parità
 - 1 bit di stop
 - Nessuna sincronizzazione

Nota – Se al momento della prima accensione alla porta di gestione seriale del sistema non è collegato un terminale o un emulatore di terminale (un PC o una workstation), non sarà possibile visualizzare i messaggi del sistema. La visualizzazione scade e scompare dopo circa 60 secondi. Dopo essersi collegati al server con un terminale o un emulatore di terminale, digitare **#.** per raggiungere la console del controller di sistema.

- 2. Accendere il terminale o l'emulatore di terminale.**
- 3. Collegare i cavi di alimentazione a c.a. all'alimentatore 0 e all'alimentatore 1 e controllare eventuali messaggi sul terminale.**



Alimentatore 0

Alimentatore 1

FIGURA 3-1 Connettori di alimentazione del pannello posteriore

Dopo l'avvio del controller di sistema, sulla console seriale viene visualizzato il prompt di login. L'esempio seguente mostra una parte dei messaggi di avvio del controller di sistema fino alla comparsa del prompt di login.

CODICE DI ESEMPIO 3-1 Esempio di messaggi del controller di sistema

```
ALOM POST 1.x

Dual Port Memory Test, PASSED.

TTY External - Internal Loopback Test
      TTY External - Internal Loopback Test, PASSED.

TTYC - Internal Loopback Test
      TTYC - Internal Loopback Test, PASSED.

TTYD - Internal Loopback Test
      TTYD - Internal Loopback Test, PASSED.

.....

Full VxDiag Tests - PASSED

      Status summary - Status = 7FFF

      VxDiag   -           - PASSED
      POST    -           - PASSED
```

CODICE DI ESEMPIO 3-1 Esempio di messaggi del controller di sistema (*Continua*)

```
LOOPBACK - - PASSED

I2C - - PASSED
EPROM - - PASSED
FRU PROM - - PASSED

ETHERNET - - PASSED
MAIN CRC - - PASSED
BOOT CRC - - PASSED

TTYD - - PASSED
TTYC - - PASSED
MEMORY - - PASSED
MPC885 - - PASSED

Please login:
```

Nota – Se non riceve nessun input dall'utente entro 60 secondi, il controller di sistema di ALOM CMT si connette automaticamente alla console di sistema.

Abilitazione della porta di gestione di rete del controller di sistema

La porta di gestione di rete non è operativa fino a quando non vengono configurate le impostazioni di rete del controller di sistema. Configurare il controller di sistema in quest'ordine:

1. Dopo l'avvio del controller di sistema, accedere all'interfaccia dalla riga di comando di ALOM CMT tramite la porta di gestione seriale. Vedere [“Eseguire il login nel controller di sistema con la porta di gestione seriale”](#) a pagina 40.
2. Configurare il controller di sistema. Vedere [“Configurare la porta di gestione di rete del controller di sistema”](#) a pagina 41.
3. Abilitare i nuovi valori ripristinando il controller di sistema. Vedere [“Ripristinare il controller di sistema”](#) a pagina 44.

A questo punto è possibile utilizzare la porta di gestione di rete per accedere al controller di sistema. Vedere [“Eseguire il login nel controller di sistema con la porta di gestione di rete”](#) a pagina 46.

Login nel controller di sistema

Quando il sistema viene acceso per la prima volta dopo l'installazione, usare la porta seriale del controller di sistema per avviarlo ed eseguire i test POST. Vedere [“Eseguire il login nel controller di sistema con la porta di gestione seriale”](#) a pagina 40.

Se la porta di gestione di rete è già stata configurata, è possibile utilizzarla al posto della porta di gestione seriale. Vedere [“Eseguire il login nel controller di sistema con la porta di gestione di rete”](#) a pagina 46.

▼ Eseguire il login nel controller di sistema con la porta di gestione seriale

Dopo l'avvio del controller di sistema, è possibile accedere all'interfaccia dalla riga di comando di ALOM CMT per configurare e amministrare il sistema.

Al primo avvio del controller di sistema viene visualizzato il prompt `sc`. Nella configurazione predefinita è presente un account utente di ALOM CMT denominato `admin`. Non è presente nessuna password predefinita, quindi la password deve essere impostata con il comando `password` del controller di sistema (`sc`).

1. Alla prima accensione del sistema, usare il comando `password` per impostare la password dell'account `admin`.

```
.....  
TTYD - - PASSED  
TTYC - - PASSED  
MEMORY - - PASSED  
MPC885 - - PASSED  
sc> password  
password: Changing password for admin  
Setting password for admin.  
New password: nuova_password  
  
Re-enter new password: nuova_password  
  
sc>
```

Una volta impostata la password per `admin`, ai successivi riavvii viene visualizzato il prompt di login `sc`.

2. Digitare `admin` come nome di login seguito dalla password.

```
TTYD - - PASSED  
TTYC - - PASSED  
MEMORY - - PASSED  
MPC885 - - PASSED  
Please login: admin  
Please Enter password: password  
                  (Premere Invio due volte)  
  
sc>
```

▼ Configurare la porta di gestione di rete del controller di sistema

Nota – Se la rete consente l'utilizzo di DHCP e SSH, questa configurazione viene eseguita automaticamente al primo avvio del sistema.

Utilizzare questa procedura solo se:

- Non è possibile utilizzare DHCP e SSH nella rete.
- È necessario modificare le impostazioni della porta di gestione di rete.

La procedura seguente indica come connettersi al controller di sistema di ALOM CMT usando la porta di gestione seriale per riconfigurare manualmente la porta di gestione di rete.

Nota – Per maggiori informazioni sulla configurazione di ALOM CMT, vedere il *Manuale di ALOM (Advanced Lights Out Management) CMT*.

Impostare i parametri di rete in base alla configurazione della rete utilizzata:

- `if_network` – Indica se il controller di sistema si trova in rete o no
- `netsc_ipaddr` – Indirizzo IP del controller di sistema
- `netsc_ipgateway` – Indirizzo IP del gateway della sottorete
- `netsc_ipnetmask` – Maschera di rete della sottorete del controller di sistema

Per configurare questi parametri, usare il comando `setsc`. La sintassi è la seguente:

```
sc> setsc parametro
```

1. Impostare il parametro `if_network` su `true`.

```
sc> setsc if_network true
```

2. Impostare il parametro `if_connection` in base al tipo di connessione, `telnet` o `ssh`.

```
sc> setsc if_connection valore
```

dove il valore può essere:

- `none`
- `telnet`
- `ssh`
- `netsc_dhcp` (Il controller di sistema ottiene la configurazione di rete tramite un server DHCP.)

Per maggiori informazioni sul supporto di SSH vedere il *Manuale di ALOM (Advanced Lights Out Management) CMT*.

3. Scegliere uno dei seguenti metodi per configurare il sistema usando le informazioni fornite dall'amministratore di rete:

- Usare DHCP per richiamare le impostazioni di rete. Passare al [Punto 4](#).
- Configurare un indirizzo IP statico. Passare al [Punto 5](#).

4. Se si sceglie di utilizzare DHCP, impostare il valore `netsc_dhcp` su vero.

```
sc> setsc netsc_dhcp true
```

Passare al [Punto 6](#).

5. Se si sceglie di utilizzare un indirizzo IP statico, impostare i parametri `netsc_ipaddr`, `netsc_ipgateway` e `netsc_ipnetmask`, come segue.

- a. Impostare l'indirizzo IP del controller di sistema.

```
sc> setsc netsc_ipaddr indirizzo-IP-controller
```

- b. Impostare l'indirizzo IP del gateway del controller di sistema.

```
sc> setsc netsc_ipgateway indirizzo-IP-gateway
```

- c. Impostare la maschera di rete per il controller di sistema.

```
sc> setsc netsc_ipnetmask 255.255.255.0
```

Nell'esempio, `255.255.255.0` è la maschera di rete. La sottorete in uso potrebbe richiedere una maschera di rete differente. Utilizzare la maschera appropriata all'ambiente in uso.

6. Usare il comando `showsc` per verificare che i parametri siano impostati in modo corretto.

```
sc> showsc  
Advanced Lights Out Manager CMT v1.x  
  
parameter          value  
-----          -  
if_network          true  
if_connection       ssh  
if_emailalerts     false  
netsc_dhcp          true  
netsc_ipaddr        xxx.xxx.xxx.xxx  
netsc_ipnetmask     255.255.255.0  
netsc_ipgateway     0.0.0.0  
mgt_mailhost  
mgt_mailalert
```

sc_customerinfo	
sc_escapechars	#.
sc_powerondelay	false
sc_powerstatememory	false
sc_clipasswdecho	true
sc_cliprompt	sc
sc_clitimeout	0
sc_clieventlevel	2
sc_backupuserdata	true
diag_trigger	power-on-reset error-reset
diag_verbosity	normal
diag_level	max
diag_mode	normal
sys_autorunonerror	false
ser_baudrate	9600
ser_parity	none
ser_stopbits	1
ser_data	8
netsc_enetaddr	xx:xx:xx:xx:xx:xx
sys_enetaddr	yy:yy:yy:yy:yy:yy

Nota – Dopo avere impostato tutti i parametri di configurazione, è necessario ripristinare il controller di sistema per applicare i nuovi valori. Vedere [“Ripristinare il controller di sistema” a pagina 44.](#)

▼ Ripristinare il controller di sistema

Dopo avere impostato tutti i parametri di configurazione, è necessario ripristinare il controller di sistema per applicare i nuovi valori.

- **Eseguire il comando** `resetsc`.

Viene richiesto di confermare il ripristino del controller di sistema. Rispondere **y** al momento appropriato.

```
sc> resetsc
Are you sure you want to reset the SC [y/n]? y
User Requested SC Shutdown
```

Nota – È possibile utilizzare l'opzione `-y` del comando `resetsc` per tralasciare il messaggio di conferma.

Il controller di sistema si ripristina, esegue i test diagnostici e torna al prompt di login.

```
ALOM POST 1.x

Dual Port Memory Test, PASSED.

TTY External - Internal Loopback Test
      TTY External - Internal Loopback Test, PASSED.

TTYC - Internal Loopback Test
      TTYC - Internal Loopback Test, PASSED.

TTYD - Internal Loopback Test
      TTYD - Internal Loopback Test, PASSED.

.....
Full VxDiag Tests - PASSED

      Status summary - Status = 7FFF

      VxDiag   -           - PASSED
      POST    -           - PASSED
      LOOPBACK -           - PASSED

      I2C     -           - PASSED
      EPROM   -           - PASSED
      FRU PROM -           - PASSED

      ETHERNET -         - PASSED
      MAIN CRC -         - PASSED
      BOOT CRC -         - PASSED

      TTYD    -           - PASSED
      TTYC    -           - PASSED
      MEMORY  -           - PASSED
      MPC885  -           - PASSED

Please login:
```

▼ Eseguire il login nel controller di sistema con la porta di gestione di rete

Nota – Prima di utilizzare la porta di gestione di rete è necessario configurare i parametri del controller di sistema come descritto nella sezione [“Configurare la porta di gestione di rete del controller di sistema”](#) a pagina 41.

1. **Aprire una sessione telnet e collegarsi al controller di sistema specificando il suo indirizzo di rete.**

```
% telnet x.x.x.x.  
Trying x.x.x.x ...  
Connected to x.x.x.x.  
Escape character is '^]'.  
Copyright 2003 Sun Microsystems, Inc. All rights reserved.  
Use is subject to license terms.  
Sun(tm) Advanced Lights Out Manager 1.x  
Please login:
```

2. **Effettuare il login come utente `admin` usando la password definita in precedenza.**

```
Please login: admin  
Please Enter password: password  
sc>
```

Operazioni di base del controller di sistema

▼ Accendere il sistema

Per accendere il sistema, utilizzare il comando `poweron` dalla console del controller di sistema.

- Per avviare la sequenza di accensione, digitare il comando `poweron`.

Sulla console del sistema viene visualizzato un messaggio di avvertenza `sc>`. Il messaggio indica che il sistema è stato ripristinato.

```
sc> poweron
SC Alert: Host System has Reset
sc>
```

▼ Collegare la console di sistema

Il risultato delle attività dei test POST, di OpenBoot e del sistema operativo Solaris viene visualizzato sulla console di sistema usando la console di rete del controller di sistema.

- Eseguire il comando `console` e utilizzare l'opzione `-f` per forzare il collegamento della console alla sessione in corso.

Alla console possono essere connessi più utenti ma solo uno di questi può essere collegato.

```
sc> console -f
Enter #. to return to ALOM.
```

Nota – Per maggiori informazioni sul risultato dei test POST, vedere il documento *Sun SPARC Enterprise T2000 Server Service Manual*

▼ Eseguire una normale inizializzazione del sistema

Dopo aver digitato il comando `poweron`, la CPU e i controller di memoria si inizializzano, quindi si inizializza la PROM di OpenBoot. Dopo una serie di messaggi di sistema, viene visualizzato il prompt `ok` o viene avviato il sistema operativo Solaris.

Nota – Il comportamento del sistema dipende dall'impostazione della variabile `auto-boot`. Per maggiori informazioni, vedere *Sun SPARC Enterprise T2000 Server Service Manual*.

Qui di seguito è riportato un esempio parziale dei messaggi.

```
Find dropin, Copying Done, Size 0000.0000.0000.1110
Find dropin, (copied), Decompressing Done, Size
0000.0000.0006.06e0 ^Qcpu cpu cpu cpu cpu cpu cpu cpu cpu cpu
cpu cpu cpu cpu cpu cpu cpu cpu cpu cpu cpu cpu cpu cpu
cpu vpci mem32base, mem64base, cfgbase: e800000000 e000000000
e900000000
pci /pci@780: Device 0 pci pci
/pci@780/pci@0: Device 0 Nothing there
/pci@780/pci@0: Device 1 pci pci

.....

/pci@7c0/pci@0: Device a Nothing there
/pci@7c0/pci@0: Device b Nothing there
/pci@7c0/pci@0: Device c Nothing there
/pci@7c0/pci@0: Device d Nothing there
/pci@7c0/pci@0: Device e Nothing there
/pci@7c0/pci@0: Device f Nothing there
Probing I/O buses

SPARC Enterprise T2000, No Keyboard
...

{0} ok
```


Per comprendere il modo in cui i vari dispositivi e i loro percorsi vengono rappresentati nell'albero dei dispositivi di OpenBoot, vedere la [TABELLA 3-1](#). La tabella identifica tutti i dispositivi, il loro percorso completo e la loro posizione o il nome NAC utilizzato per identificare la loro posizione fisica.

TABELLA 3-1 Mappa dei dispositivi, dei percorsi OpenBoot e delle posizioni

Percorso del dispositivo OpenBoot	Dispositivo	Posizione
/pci@780	Bridge Fire IO, Bus A	IOBD/PCIEa
/pci@780/pci@0	PLX 8532 PCI-E, Switch A (U0901)	IOBD/PCI-SWITCH0
/pci@780/pci@0/pci@1	Chip GBE Ophir Intel (U2401)	IOBD/GBE0
/pci@780/pci@0/pci@8	Slot 0 PCI-E (J2100)	PCIE0
/pci@780/pci@0/pci@9	Controller SAS LSI 1064-E (U3401)	IOBD/SASHBA
/pci@7c0	Bridge Fire IO, Bus B	IOBD/PCIEb
/pci@7c0/pci@0	PLX 8532 PCI-E, Switch B (U1501)	IOBD/PCI-SWITCH1
/pci@7c0/pci@0/pci@2	Chip GBE Ophir Intel (U2601)	IOBD/GBE1
/pci@7c0/pci@0/pci@1	Chip Bridge Intel 41210 (U2901)	IOBD/PCI-BRIDGE
/pci@7c0/pci@0/pci@1/pci@0,2	Slot 0 PCI-X (J3201)	PCIX0
/pci@7c0/pci@0/pci@1/pci@0,2	Slot 1 PCI-X (J3301)	PCIX1
/pci@7c0/pci@0/pci@1/pci@0,2	Chip Southbridge ULI (U3702)	IOBD/PCIX-IO
/pci@7c0/pci@0/pci@9	Slot 2 PCI-E (J2202)	PCIE2
/pci@7c0/pci@0/pci@8	Slot 1 PCI-E (J2201)	PCIE1

Avvio del sistema operativo Solaris

Il sistema operativo Solaris è preinstallato sul disco situato nello slot 0 del server. Solaris non è stato configurato (in fabbrica è stato eseguito il comando `sys-unconfig`). Se si avvia il sistema da questo disco, verrà richiesto di configurare il sistema operativo Solaris per l'ambiente in uso.

▼ Avviare il sistema operativo Solaris

1. Al prompt `ok`, avviare il sistema dal disco che contiene il sistema operativo Solaris.

Se si conosce il disco da cui avviare il sistema, ignorare il [Punto a](#) e passare al [Punto 2](#).

a. Se è necessario determinare il disco da cui avviare il sistema, eseguire il comando `show-disks` dal prompt `ok` per visualizzare i percorsi dei dischi disponibili, come nell'esempio seguente:

```
ok show-disks
a) /pci@7c0/pci@0/pci@2/pci@0,2/LSILogic,sas@4/disk
q) NO SELECTION
Enter Selection, q to quit: q
ok
```

2. Digitare il comando `boot` al prompt `ok`.

Utilizzare nel comando `boot` il percorso determinato al [Punto 1](#). Al percorso del disco è necessario aggiungere il disco di destinazione. Nell'esempio seguente, il sistema viene avviato dal disco 0 (zero), quindi al percorso viene aggiunto il suffisso `@0,0`.

```
ok boot /pci@7c0/pci@0/pci@2/pci@0,2/LSILogic,sas@4/disk@0,0
Boot device: / pci@7c0/pci@0/pci@2/pci@0,2/LSILogic,sas@4/
disk@0,0
File and args:
Notice: Unimplemented procedure 'encode-unit' in
/pci@7c0/pci@0/pci@2/pci@0/LSILogic,sas@4
Loading ufs-file-system package 1.4 04 Aug 1995 13:02:54.
FCode UFS Reader 1.12 00/07/17 15:48:16.
Loading: /platform/SUNW,Ontario/ufsboot
Loading: /platform/sun4v/ufsboot
```

```
SunOS Release 5.10 Version
/net/spa/export/spa2/ws/pothier/grlks10-ontario:12/01/2004 64-bit
...

DEBUG enabled
misc/forthdebug (159760 bytes) loaded
/platform/sun4v/kernel/drv/sparcv9/px symbol
intr_devino_to_sysino multiply defined
...
os-tba FPU not in use
configuring IPv4 interfaces: ipge0.
Hostname: wgs94-181
The system is coming up. Please wait.
NIS domain name is xxx.xxx.xxx.xxx
starting rpc services: rpcbind keyserver ypbind done.
Setting netmask of lo0 to 255.0.0.0
Setting netmask of bge0 to 255.255.255.0
Setting default IPv4 interface for multicast: add net 224.0/4:
gateway wgs94-181
syslog service starting.
volume management starting.
Creating new rsa public/private host key pair
Creating new dsa public/private host key pair
The system is ready.
wgs94-181 console login:
```

▼ Ripristinare il sistema

- Se è necessario ripristinare il sistema, utilizzare il comando `init 6`.

```
# init 6
```

Per il semplice ripristino del sistema non è necessario spegnerlo e riaccenderlo.

▼ Spegnerne e riaccendere il sistema

Se il semplice ripristino non è stato in grado di risolvere il problema, procedere come segue per spegnere e riaccendere il sistema.

1. Arrestare il sistema operativo Solaris.

Al prompt del sistema operativo Solaris, digitare il comando `init 0` per arrestare Solaris e tornare al prompt `ok`.

```
# init 0
WARNING: proc_exit: init exited
syncing file systems... done
Program terminated
ok
```

2. Passare dal prompt della console di sistema a quello della console del controller di sistema con la sequenza di escape "#."

```
ok #.
sc>
```

3. Dalla console del controller di sistema, eseguire il comando `poweroff`.

```
sc> poweroff -fy
SC Alert: SC Request to Power Off Host Immediately.
```

4. Eseguire il comando `poweron`.

```
sc> poweron
sc> SC Alert: Host System has Reset
```

5. Riconnettere la console di sistema con il comando `console`.

```
sc> console -f
Enter #. to return to ALOM.
```

Il sistema visualizza una serie di messaggi, seguiti dal prompt `ok`.

Verifica del funzionamento del sistema

Dopo avere acceso il sistema per la prima volta, è possibile utilizzare SunVTS™ per verificare la funzionalità e le prestazioni dei componenti installati e delle connessioni di rete. Per maggiori informazioni, consultare la documentazione di SunVTS.

Aggiornamento del firmware

Il comando `flashupdate` consente di aggiornare sia il firmware del controller di sistema che quello del server.

L'immagine flash contiene i seguenti componenti:

- Firmware del controller di sistema
- OpenBoot
- test POST
- Ripristino/configurazione
- Sequenziatore
- Descrizione della partizione

Aggiornamento del firmware

Per utilizzare tutte le funzionalità e le correzioni delle nuove versioni del firmware, procedere come segue.

▼ Aggiornare il firmware

1. **Verificare che la porta di gestione di rete del controller di sistema di ALOM CMT sia configurata.**

Diversamente non sarà possibile accedere tramite la rete alla nuova immagine flash. Vedere [“Configurare la porta di gestione di rete del controller di sistema” a pagina 41.](#)

2. Aprire una sessione Telnet o SSH e connettersi al controller di sistema.

L'esempio seguente si riferisce a una sessione telnet.

```
% telnet xxx.xxx.xx.xx
Trying xxx.xxx.xx.xx...
Connected to xxx.xxx.xx.xx.
Escape character is '^]'.

Use is subject to license terms.

Sun(tm) Advanced Lights Out Manager CMT v1.x

Please login:
```

3. Effettuare il login come utente `admin`, usando la password definita durante la configurazione del controller di sistema.

```
Please login: admin
Please Enter password: password
sc>
```

4. Eseguire il comando `flashupdate`.

Il comando `flashupdate` consente di aggiornare sia l'immagine flash del controller di sistema che il firmware dell'host. Il comando `flashupdate` richiede le seguenti informazioni:

- L'indirizzo IP di un server FTP della rete da cui sia possibile accedere all'immagine flash.
- Il percorso completo dell'immagine flash a cui è possibile accedere dall'indirizzo IP specificato.
- Il nome utente e la password di un account registrato sul sistema con l'indirizzo IP specificato.

La sintassi del comando è la seguente:

```
flashupdate [-s indirizzo_IP -f percorso] [-v]
```

dove:

- `-s indirizzo_IP` indica l'indirizzo IP di un server FTP della rete da cui sia possibile accedere all'immagine flash
- `-f percorso` indica il percorso completo dell'immagine flash

- `-v` è l'opzione che attiva la visualizzazione dettagliata dei messaggi

```
sc> flashupdate -s xxx.xxx.xx.xx -f percorso  
Username: nomeutente  
Password: password  
.....  
Update complete. Reset device to use new image.  
sc>
```

5. Ripristinare il controller di sistema.

Dopo aver aggiornato l'immagine flash, è necessario ripristinare il controller di sistema per applicare la nuova immagine. Per ripristinare il controller di sistema, digitare il comando `resetsc`, come indicato qui di seguito.

Nota – Per evitare la richiesta di conferma è possibile utilizzare l'opzione `-y` del comando `resetsc`. Se il comando `resetsc` viene eseguito da una sessione Telnet o SSH, al momento del ripristino la sessione verrà terminata. I messaggi di ripristino verranno visualizzati sulla console seriale del controller di sistema.

```
sc> resetsc  
Are you sure you want to reset the SC [y/n]? y  
User Requested SC Shutdown
```

Il controller di sistema si ripristina, esegue i test diagnostici e torna al prompt di login (sulla console seriale) come indicato nel [CODICE DI ESEMPIO A-1](#).

CODICE DI ESEMPIO A-1 Sequenza di avvio tipica dopo l'aggiornamento del firmware

```
ALOM BOOTMON v1.x  
ALOM Build Release: 000  
Reset register: f0000000 EHRS ESRS LLRS SWRS  
  
ALOM POST 1.x  
  
Dual Port Memory Test, PASSED.  
  
TTY External - Internal Loopback Test  
TTY External - Internal Loopback Test, PASSED.  
  
TTYC - Internal Loopback Test  
TTYC - Internal Loopback Test, PASSED.
```

CODICE DI ESEMPIO A-1 Sequenza di avvio tipica dopo l'aggiornamento del firmware

...

ETHERNET CPU LOOPBACK TEST, PASSED

Full VxDiag Tests - PASSED

Status summary - Status = 7FFF

VxDiag	-	-	PASSED
POST	-	-	PASSED
LOOPBACK	-	-	PASSED

I2C	-	-	PASSED
EPROM	-	-	PASSED
FRU PROM	-	-	PASSED

ETHERNET	-	-	PASSED
MAIN CRC	-	-	PASSED
BOOT CRC	-	-	PASSED

TTYD	-	-	PASSED
TTYC	-	-	PASSED
MEMORY	-	-	PASSED
MPC885	-	-	PASSED

sc>

Selezione del dispositivo di avvio

Il dispositivo di avvio viene definito dall'impostazione di una variabile di configurazione di OpenBoot denominata `boot-device`. L'impostazione predefinita di tale variabile è `disk net`. Secondo questa impostazione, il firmware prova ad effettuare l'avvio dal disco rigido di sistema e quindi, se il tentativo fallisce, dall'interfaccia Gigabit Ethernet NET0 integrata.

Questa procedura presuppone una certa conoscenza del firmware OpenBoot e della modalità di accesso all'ambiente OpenBoot. Per maggiori informazioni, vedere la *Manuale di amministrazione del server Sun SPARC Enterprise T2000*.

Nota – La porta di gestione seriale della scheda ALOM CMT è preconfigurata come porta della console di sistema predefinita. Per maggiori informazioni, vedere la *Introduzione al server Sun SPARC Enterprise T2000*.

Se si desidera avviare il sistema dalla rete, è necessario collegare l'interfaccia di rete.

▼ Selezionare il dispositivo di avvio

- Al prompt `ok`, digitare:

```
ok setenv boot-device identificatore-dispositivo
```

In questa stringa, *identificatore-dispositivo* è uno dei seguenti elementi:

- `cdrom` – Specifica l'unità DVD
- `disk` – Specifica il disco di avvio del sistema (disco interno 0 nell'impostazione predefinita).
- `disk0` – Specifica il disco interno 0
- `disk1` – Specifica il disco interno 1
- `disk2` – Specifica il disco interno 2

- `disk3` – Specifica il disco interno 3
- `net`, `net0`, `net1`, `net2`, `net3` – Specificano le interfacce di rete
- *percorso completo* – Specifica il dispositivo o l'interfaccia di rete in base al relativo percorso completo

Nota – Il sistema operativo Solaris modifica la variabile `boot-device` utilizzando il percorso completo al posto dell'alias. Se si sceglie una variabile `boot-device` diversa da quella predefinita, il sistema operativo Solaris specifica il percorso completo del dispositivo di avvio.

Nota – È possibile specificare il nome del programma da avviare e la modalità di funzionamento del programma di avvio. Per maggiori informazioni, vedere il manuale *OpenBoot 4.x Command Reference Manual* nella raccolta *OpenBoot Collection AnswerBook* per la versione di Solaris in uso.

Se si desidera specificare come dispositivo di avvio predefinito un'interfaccia di rete diversa dall'interfaccia Ethernet integrata, è possibile determinare il nome del percorso completo di ogni interfaccia digitando:

```
ok show-devs
```

Il comando `show-devs` elenca i dispositivi del sistema e visualizza il percorso completo di ogni dispositivo PCI.

Indice analitico

Simboli

- # . , sequenza di escape della console, 52
- ^], carattere di escape per telnet, 46

A

- abilitazione della porta di gestione di rete, 39
- accensione del sistema per la prima volta., 35
- accesso alla riga di comando di ALOM CMT, 40
- adattatore cavo null modem, 30
- adattatore per cavi seriali, 28
- admin, comando per l'aggiornamento del firmware, 54
- admin, impostazione password, 41
- Advanced Lights Out Management, *vedere* ALOM CMT
- ALOM CMT
 - accesso alla riga di comando, 40
 - guida alla gestione, xiv
 - password, 36
 - timeout di 60 secondi per il login, 37
 - vedere anche* controller di sistema
- alternate, comando per la sessione telnet, 54

B

- bit di stop, 37
- blocchi del gruppo di scorrimento
 - blocchi della guida anteriore, 12
 - blocco del perno della staffa di montaggio, 15
 - leva della sezione centrale, 14
 - pulsante di rilascio della guida, 24
 - pulsante di rilascio della staffa di montaggio, 13
- boot
 - avvio del sistema, 35

- avvio del sistema operativo Solaris., 50
- comando boot della PROM di OpenBoot, 50

C

- carattere di escape ^] per telnet, 46
- cavi
 - adattatore per cavi seriali, 28
- cavi di alimentazione a c.a. e modalità di standby, 29
- Cavo RJ-45, 7
- collegamento alla console di sistema, 47
- commenti e suggerimenti, xv
- componenti opzionali, elenco online, 2
- componenti opzionali, istruzioni di installazione nel manuale di manutenzione, 2
- confezione, contenuto, xii
- configurazione della porta di gestione di rete, 39
- connessioni minime dei cavi, 6
- connettore DB-9 della porta seriale (TTYA), 29
- Connettore DB-9 TTY, 7, 29
- connettori, illustrazione, 25
- console, comando, 47, 52
- controller di sistema
 - accensione del sistema, 47
 - accesso dalla porta di gestione di rete, 46
 - accesso dalla porta di gestione seriale, 40
 - collegamento alla console di sistema, 47
 - connessione alla porta di gestione di rete, 28
 - connessione alla porta di gestione seriale, 27
 - porta di gestione di rete inattiva prima della configurazione, 4
 - posizione delle porte, 25

- prima accensione del sistema, 37
- ripristino, 44, 55
- `setsc`, comando, 42
- `showsc`, comando, 42
- vedere anche* ALOM CMT

D

- definizioni, *vedere* termini, 11
- diagnostica, esecuzione, 37
- distanziatore per le guide, 17
- Documentazione di Solaris online, xii

E

- elenco dei componenti opzionali online, 2

F

- fermacavi, utilizzo, 31 to 33
- `flashupdate`, comando, 54

G

- gruppo di gestione dei cavi, 19 to 24

H

- <http://store.sun.com>, 2
- <http://www.sun.com/documentation>, xiv
- <http://www.sun.com/hwdocs/feedback>, xv

I

- Il, 4
- impostazione dei bit per il terminale seriale, 37
- impostazione della parità per il terminale seriale, 37
- impostazione della sincronizzazione per il terminale seriale, 37
- indirizzi Web, *vedere* siti Web
- indirizzo IP, 3
- indirizzo IP del gateway, 3
- informazioni di configurazione richieste, 3
- inizializzazione del sistema, 48
- installazione dei componenti opzionali, 2
- istruzioni di installazione, componenti opzionali, riferimenti, 2

K

- kit di supporti di Solaris, contenuto, 5

L

- lato destro e sinistro, definizione, 11
- levette *vedere* "blocchi del gruppo di scorrimento"
- login nel controller di sistema
 - con la porta di gestione di rete, 40, 46
 - con la porta di gestione seriale, 40

M

- mappa dei dispositivi della PROM di OpenBoot, 49
- maschera di rete, 3
- modalità di standby, c.a., 29
- modalità elettrica, standby c.a., 29
- modem, porta di gestione seriale, 28

N

- null modem, cavo per porta seriale TTY, 30

P

- password, ALOM CMT, 36
- `password`, comando, 40
- percorsi, 49
- porta di gestione di rete
 - configurazione e abilitazione, 39
 - connettore RJ-45, 28
 - non operativa prima della configurazione, 4, 39
- porta di gestione seriale (connettore RJ-45), 27
- porta seriale TTYA, 7
- porte NET0-NET3, illustrazione, 25, 26
- porte USB con inserimento a caldo, 7
- porte USB, illustrazione, 25, 26
- porte, illustrazione, 25
- porte, slot e spie, illustrazione, 5, 25
- posizione degli alimentatori, illustrazione, 25
- posizione del pulsante della spia di identificazione, 25
- posizione di porte, slot e spie, illustrazione, 5, 25
- `poweroff`, comando, 52
- `poweron`, comando, 47, 52
- prima alimentazione a c.a., 35
- PROM di OpenBoot, mappa dei dispositivi, 49
- pulsanti, *vedere* "blocchi del gruppo di scorrimento"

R

- `resetsc`, comando, 44, 55
- riga di comando di ALOM CMT, accesso, 40

ripristino
 controller di sistema, 55
 ripristino del controller di sistema con `resetsc`, 44
 ripristino del sistema con `uadmin`, 51

S

sequenza di escape della console di sistema (`# .`), 52
`setsc`, comando, 42
`show-disks`, comando, 50
`showsc`, comando, 42, 43
sinistro, 11
sito Web
 <http://store.sun.com>, 2
 <http://www.sun.com/documentation>, xiv
 <http://www.sun.com/hwdocs/feedback>, xv
slot PCI-E e PCI-X, illustrazione, 25
slot, porte e spie. illustrazione, 5, 25
spegnere e riaccendere il sistema, 51
spie, porte e slot, illustrazione, 5, 25

T

telnet, carattere di escape `^]`, 46
telnet, sessione, 46, 54
tensione di standby, 3,3v, 37
tensione di standby, accensione del controller di sistema, 4
terminale seriale
 impostazioni, 37
 richiesto prima dell'accensione, 37
termini
 gruppo di scorrimento, 8
 lato destro e sinistro, 11

U

`uadmin`, comando, 51, 52

V

velocità di trasmissione in baud del terminale seriale, 37
viti di montaggio in rack, 16

