



Sun Fire™ T2000 服务器安装指南

Sun Microsystems, Inc.
www.sun.com

文件号码 819-4538-11
2006 年 4 月, 修订版 A

请将有关本文档的意见和建议提交至: <http://www.sun.com/hwdocs/feedback>

版权所有 2006 Sun Microsystems, Inc., 4150 Network Circle, Santa Clara, California 95054, U.S.A. 保留所有权利。

对于本文中介绍的产品，Sun Microsystems, Inc. 对其所涉及的技术拥有相关的知识产权。需特别指出的是（但不局限于此），这些知识产权可能包含在 <http://www.sun.com/patents> 中列出的一项或多项美国专利，以及在美国和其他国家/地区申请的一项或多项其他专利或待批专利。

本文档及其相关产品的使用、复制、分发和反编译均受许可证限制。未经 Sun 及其许可方（如果有）的事先书面许可，不得以任何形式、任何手段复制本产品或文档的任何部分。

第三方软件，包括字体技术，均已从 Sun 供应商处获得版权和使用许可。

本产品的某些部分可能是从 Berkeley BSD 系统衍生出来的，并获得了加利福尼亚大学的许可。UNIX 是 X/Open Company, Ltd. 在美国和其他国家/地区独家许可的注册商标。

Sun、Sun Microsystems、Sun 徽标、Java、AnswerBook2、docs.sun.com、Sun Fire 和 Solaris 是 Sun Microsystems, Inc. 在美国和其他国家/地区的商标或注册商标。

所有 SPARC 商标的使用均已获得许可，它们是 SPARC International, Inc. 在美国和其他国家/地区的商标或注册商标。标有 SPARC 商标的产品均基于由 Sun Microsystems, Inc. 开发的体系结构。

OPEN LOOK 和 Sun™ 图形用户界面是 Sun Microsystems, Inc. 为其用户和许可证持有者开发的。Sun 感谢 Xerox 在研究和开发可视或图形用户界面的概念方面为计算机行业所做的开拓性贡献。Sun 已从 Xerox 获得了对 Xerox 图形用户界面的非独占性许可证，该许可证还适用于实现 OPEN LOOK GUI 和在其他方面遵守 Sun 书面许可协议的 Sun 许可证持有者。

美国政府权利—商业用途。政府用户应遵循 Sun Microsystems, Inc. 的标准许可协议，以及 FAR（Federal Acquisition Regulations，即“联邦政府采购法规”）的适用条款及其补充条款。

本文档按“原样”提供，对于所有明示或默示的条件、陈述和担保，包括对适销性、适用性或非侵权性的默示保证，均不承担任何责任，除非此免责声明的适用范围在法律上无效。



目录

Regulatory Compliance Statements xi

Declaration of Conformity xv

前言 xvii

- 1. 准备安装** 1
 - 所需的工具 2
 - 出厂套件清单 2
 - 安装可选组件 2
 - ESD 预防措施 3
 - 安装概述 3
 - 数据端口和布线说明 5
 - 端口位置 5
 - 布线说明 6
 - 滑轨装置说明 7
 - 安全预防措施 9

- 2. 安装 Sun Fire T2000 服务器** 11
 - 将服务器装入机架 11
 - ▼ 安装滑轨装置 11

- ▼ 安装电缆管理工具包 18
- ▼ 检验滑轨和 CMA 的操作状况 22
- 拆除服务器 26
- 将电缆连接到服务器 26
 - 连接器位置 26
 - ▼ 连接以太网网络电缆 27
 - ▼ 连接 SC 串行管理端口 28
 - ▼ 连接 SC 网络管理端口 29
 - AC 电源电缆 29
 - TTYA 串行端口 30
 - USB 端口 30
- 使用 CMA 管理电缆 30
 - ▼ 打开和合上电缆夹 30
 - ▼ 移动电缆夹 31
- 3. 打开系统电源 33**
 - 首次打开系统电源 33
 - 启用系统控制器网络管理端口 35
 - 登录系统控制器 36
 - ▼ 使用串行管理端口登录系统控制器 36
 - ▼ 配置系统控制器网络管理端口 37
 - ▼ 复位系统控制器 39
 - ▼ 使用网络管理端口登录系统控制器 40
 - 使用系统控制器进行常规操作 41
 - ▼ 打开系统电源 41
 - ▼ 连接系统控制台 41
 - ▼ 执行常规系统初始化 42
 - 引导 Solaris 操作系统 43
 - ▼ 引导 Solaris 操作系统 43

- ▼ 复位系统 45
- ▼ 关闭然后重新打开系统电源 45
- A. 更新固件 47**
 - 更新固件 47
 - ▼ 更新固件 47
- B. 选择引导设备 51**
 - ▼ 选择引导设备 51
- 索引 53

图

图 1-1	Sun Fire T2000 服务器	1
图 1-2	后面板功能	5
图 1-3	前面板 USB 端口	5
图 1-4	滑轨装置的各个部分	7
图 1-5	滑轨装置上 5 个锁的位置	8
图 2-1	解开滑轨装置的锁定	12
图 2-2	安装托架上释放按钮的位置	13
图 2-3	解开滑轨中部的锁定	14
图 2-4	将安装托架连接到底盘	15
图 2-5	安装滑轨	16
图 2-6	使用滑轨距离调整工具调整滑轨之间的距离	17
图 2-7	将底盘安装到滑轨上	18
图 2-8	将 CMA 滑轨的扩展部分插入左侧滑轨的后部。	19
图 2-9	安装内 CMA 连接器	20
图 2-10	连接外 CMA 连接器	21
图 2-11	安装滑轨的左侧	22
图 2-12	解开滑轨装置的锁定	23
图 2-13	解开滑轨锁定杆停止按钮的锁定	24
图 2-14	滑轨释放按钮	25
图 2-15	后面板功能	27

图 2-16	前面板 USB 端口	27
图 2-17	以太网网络连接	28
图 2-18	系统控制器串行连接	28
图 2-19	系统控制器网络连接	29
图 2-20	串行端口	30
图 2-21	打开电缆夹	31
图 2-22	拆除电缆夹	32
图 2-23	安装或移动电缆夹	32
图 3-1	后面板上的电源连接器	34

表

表 1-1	以太网连接的传输速率	6
表 3-1	配置参数设置样例	38
表 3-2	设备、OpenBoot 路径名称和位置之间的映射	43

Regulatory Compliance Statements

Your Sun product is marked to indicate its compliance class:

- Federal Communications Commission (FCC) — USA
- Industry Canada Equipment Standard for Digital Equipment (ICES-003) — Canada
- Voluntary Control Council for Interference (VCCI) — Japan
- Bureau of Standards Metrology and Inspection (BSMI) — Taiwan

Please read the appropriate section that corresponds to the marking on your Sun product before attempting to install the product.

FCC Class A Notice

This device complies with Part 15 of the FCC Rules. Operation is subject to the following two conditions:

1. This device may not cause harmful interference.
2. This device must accept any interference received, including interference that may cause undesired operation.

Note: This equipment has been tested and found to comply with the limits for a Class A digital device, pursuant to Part 15 of the FCC Rules. These limits are designed to provide reasonable protection against harmful interference when the equipment is operated in a commercial environment. This equipment generates, uses, and can radiate radio frequency energy, and if it is not installed and used in accordance with the instruction manual, it may cause harmful interference to radio communications. Operation of this equipment in a residential area is likely to cause harmful interference, in which case the user will be required to correct the interference at his own expense.

Shielded Cables: Connections between the workstation and peripherals must be made using shielded cables to comply with FCC radio frequency emission limits. Networking connections can be made using unshielded twisted-pair (UTP) cables.

Modifications: Any modifications made to this device that are not approved by Sun Microsystems, Inc. may void the authority granted to the user by the FCC to operate this equipment.

FCC Class B Notice

This device complies with Part 15 of the FCC Rules. Operation is subject to the following two conditions:

1. This device may not cause harmful interference.
2. This device must accept any interference received, including interference that may cause undesired operation.

Note: This equipment has been tested and found to comply with the limits for a Class B digital device, pursuant to Part 15 of the FCC Rules. These limits are designed to provide reasonable protection against harmful interference in a residential installation. This equipment generates, uses and can radiate radio frequency energy and, if not installed and used in accordance with the instructions, may cause harmful interference to radio communications. However, there is no guarantee that interference will not occur in a particular installation. If this equipment does cause harmful interference to radio or television reception, which can be determined by turning the equipment off and on, the user is encouraged to try to correct the interference by one or more of the following measures:

- Reorient or relocate the receiving antenna.
- Increase the separation between the equipment and receiver.
- Connect the equipment into an outlet on a circuit different from that to which the receiver is connected.
- Consult the dealer or an experienced radio/television technician for help.

Shielded Cables: Connections between the workstation and peripherals must be made using shielded cables to comply with FCC radio frequency emission limits. Networking connections can be made using unshielded twisted-pair (UTP) cables.

Modifications: Any modifications made to this device that are not approved by Sun Microsystems, Inc. may void the authority granted to the user by the FCC to operate this equipment.

ICES-003 Class A Notice - Avis NMB-003, Classe A

This Class A digital apparatus complies with Canadian ICES-003.

Cet appareil numérique de la classe A est conforme à la norme NMB-003 du Canada.

ICES-003 Class B Notice - Avis NMB-003, Classe B

This Class B digital apparatus complies with Canadian ICES-003.

Cet appareil numérique de la classe B est conforme à la norme NMB-003 du Canada.


VCCI 基準について

クラス A VCCI 基準について

クラス A VCCI の表示があるワークステーションおよびオプション製品は、クラス A 情報技術装置です。これらの製品には、下記の項目が該当します。

この装置は、情報処理装置等電波障害自主規制協議会 (VCCI) の基準に基づくクラス A 情報技術装置です。この装置を家庭環境で使用すると電波妨害を引き起こすことがあります。この場合には使用者が適切な対策を講ずるよう要求されることがあります。

クラス B VCCI 基準について

クラス B VCCI の表示  があるワークステーションおよびオプション製品は、クラス B 情報技術装置です。これらの製品には、下記の項目が該当します。

この装置は、情報処理装置等電波障害自主規制協議会 (VCCI) の基準に基づくクラス B 情報技術装置です。この装置は、家庭環境で使用することを目的としていますが、この装置がラジオやテレビジョン受信機に近接して使用されると、受信障害を引き起こすことがあります。取扱説明書に従って正しい取り扱いをしてください。

BSMI Class A Notice

The following statement is applicable to products shipped to Taiwan and marked as Class A on the product compliance label.

警告使用者：

這是甲類的資訊產品，在居住的環境中使用時，可能會造成射頻干擾，在這種情況下，使用者會被要求採取某些適當的對策。



CCC Class A Notice

The following statement is applicable to products shipped to China and marked with "Class A" on the product's compliance label.

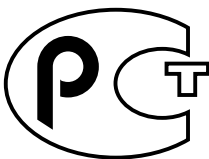
以下声明适用于运往中国且其认证标志上注有 "Class A" 字样的产品。

声明

此为A级产品，在生活环境中，该产品可能会造成无线电干扰。在这种情况下，可能需要用户 对其干扰采取切实可行的措施。



GOST-R Certification Mark



Declaration of Conformity

Compliance Model Number: T2000
Product Family Name: Sun Fire T2000 server

EMC

USA—FCC Class A

This equipment complies with Part 15 of the FCC Rules. Operation is subject to the following two conditions:

1. This equipment may not cause harmful interference.
2. This equipment must accept any interference that may cause undesired operation.

European Union

This equipment complies with the following requirements of the EMC Directive 89/336/EEC:

As Telecommunication Network Equipment (TNE) in Both Telecom Centers and Other Than Telecom Centers per (as applicable):

EN 300 386 V.1.3.2 (2003-05) Required Limits:

EN 55022:1994 +A1:1995 +A2:1997 Class A

EN 61000-3-2:2000 Pass

EN 61000-3-3:1995 +A1:2000 Pass

IEC 61000-4-2 6 kV (Direct), 8 kV (Air)

IEC 61000-4-3 3 V/m 80-1000MHz, 10 V/m 800-960 MHz, and 1400-2000 MHz

IEC 61000-4-4 1 kV AC and DC Power Lines, 0.5 kV Signal Lines

IEC 61000-4-5 2 kV AC Line-Gnd, 1 kV AC Line-Line and Outdoor Signal Lines, 0.5 kV Indoor signal Lines > 10m.

IEC 61000-4-6 3 V

IEC 61000-4-11 Pass

As Information Technology Equipment (ITE) Class A per (as applicable):

EN 55022:1994 +A1:1995 +A2:1997 Class A

EN 61000-3-2:2000 Pass

EN 61000-3-3:1995 +A1:2000 Pass

EN 55024:1998 +A1:2001 +A2:2003 Required Limits:

IEC 61000-4-2 4 kV (Direct), 8 kV (Air)

IEC 61000-4-3 3 V/m

IEC 61000-4-4 1 kV AC Power Lines, 0.5 kV Signal and DC Power Lines

IEC 61000-4-5 1 kV AC Line-Line and Outdoor Signal Lines, 2 kV AC Line-Gnd, 0.5 kV DC Power Lines

IEC 61000-4-6 3 V

IEC 61000-4-8 1 A/m

IEC 61000-4-11 Pass

Safety: *This equipment complies with the following requirements of the Low Voltage Directive 73/23/EEC:*

EC Type Examination Certificates:

EN 60950-1:2001, 1st Edition

UL/DEMKO/GS Certificate No. 140 169-02/1407

IEC 60950-1:2001, 1st Edition

CB Scheme Certificate No. US/9794/UL

Evaluated to all CB Countries

UL 60950:2003, 1st Edition, CSA C22.2 No. 60950-01-03

File: E138989-A50-UL-1

Supplementary Information: This equipment was tested and complies with all the requirements for the CE Mark.
This equipment complies with the Restriction of Hazardous Substances (RoHS) directive 2002/95/EC.

/S/

Dennis P. Symanski
Worldwide, Compliance Office
Sun Microsystems, Inc.
4150 Network Circle, MPK15-102
Santa Clara, CA 95054 U.S.A.
Tel: 650-786-3255
Fax: 650-786-3723

DATE

/S/

Donald Cameron
Program Manager/Quality Systems
Sun Microsystems Scotland, Limited
Blackness Road, Phase I, Main Bldg.
Springfield, EH49 7LR
Scotland, United Kingdom
Tel: +44 1 506 672 539 Fax: +44 1 506 670 011

DATE

前言

《Sun Fire T2000 服务器安装指南》中介绍的指导、背景信息和参考资料可帮助您安装 Sun Fire T2000 服务器。

本文档介绍的安装指导假定系统管理员具有 Solaris™ 操作系统 (Solaris OS) 的管理经验。

注 – 除硬盘驱动器外，所有内部组件均须由合格的服务技术人员安装。

本书的结构

本指南的结构如下：

第 1 章提供了 Sun Fire T2000 服务器的安装概述。

第 2 章提供了有关如何将 Sun Fire T2000 服务器装入机架的安装说明。

第 3 章提供了有关如何配置服务器和接通服务器电源以及如何安装附加软件的说明。

附录 A 提供了有关如何更新系统控制器固件和主机固件的说明。

附录 B 提供了有关如何选择引导设备的说明。

使用 UNIX 命令

本文档不会介绍基本的 UNIX® 命令和操作过程，如关闭系统、启动系统和配置设备等。欲获知此类信息，请参阅以下文档：

- 系统附带的软件文档
- Solaris™ 操作系统的有关文档，其 URL 如下：

<http://docs.sun.com>

Shell 提示符

shell	提示符
C shell	<i>machine-name%</i>
C shell 超级用户	<i>machine-name#</i>
Bourne shell 和 Korn shell	\$
Bourne shell 和 Korn shell 超级用户	#

印刷约定

字体*	含义	示例
AaBbCc123	命令、文件和目录的名称；计算机屏幕输出	编辑 <code>.login</code> 文件。 使用 <code>ls -a</code> 列出所有文件。 % You have mail.
AaBbCc123	用户键入的内容，与计算机屏幕输出的显示不同	% su Password:
<i>AaBbCc123</i>	保留未译的新词或术语以及要强调的词。要使用实名或值替换的命令行变量。	这些称为 <i>class</i> 选项。 要删除文件，请键入 rm filename 。
新词术语强调	新词或术语以及要强调的词。	您 必须 成为超级用户才能执行此操作。
《书名》	书名	阅读《用户指南》的第 6 章。

* 浏览器的设置可能会与这些设置有所不同。

相关文档

您可以从以下位置获得所列出的联机文档：

<http://www.sun.com/documentation>

书名	说明	文件号码
《Sun Fire T2000 服务器场地规划指南》	针对 Sun Fire T2000 服务器的场地规划信息	819-4526-11
《Sun Fire T2000 服务器产品说明》	最新发布的有关服务器的信息。最新产品说明发布在如下网址： http://www.sun.com/documentation	819-4516-11
《Sun Fire T2000 服务器入门指南》	介绍如何获取用于快速安装并运行服务器的相关文档	819-4497-11
《Sun Fire T2000 服务器管理指南》	介绍如何执行专门针对 Sun Fire T2000 服务器的管理任务	819-4546-11
《Sun Fire T2000 Server Service Manual》	介绍如何通过运行诊断程序来排除服务器故障，以及如何拆卸并替换服务器中的部件	819-2548-10
《Advanced Lights Out Management (ALOM) CMT v1.1 指南》	介绍如何将 Advanced Lights Out Manager (ALOM) 软件应用于 Sun Fire T2000 服务器	819-5334-10

文档、支持和培训

Sun 功能	URL	说明
文档	http://www.sun.com/documentation/	下载 PDF 及 HTML 格式的文档，购买印刷文档
支持和培训	http://www.sun.com/supporttraining/	获取技术支持、下载修补程序，以及学习 Sun 提供的课程

第三方 Web 站点

Sun 对本文档中提到的第三方 Web 站点的可用性不承担任何责任。对于此类站点或资源中的（或通过它们获得的）任何内容、广告、产品或其他资料，Sun 并不表示认可，也不承担任何责任。对于因使用或依靠此类站点或资源中的（或通过它们获得的）任何内容、产品或服务而造成的或连带产生的实际或名义损坏或损失，Sun 概不负责，也不承担任何责任。

Sun 欢迎您提出意见

Sun 致力于提高其文档的质量，并十分乐意收到您的意见和建议。您可以通过以下网址提交您的意见和建议：

<http://www.sun.com/hwdocs/feedback>

请在您的反馈信息中包含文档的书名和文件号码：

《Sun Fire T2000 服务器安装指南》，文件号码 819-4538-11

第1章

准备安装

本章针对第2章中介绍的 Sun Fire™ T2000 服务器安装步骤，介绍了一些相关的背景信息。

本章包含以下主题：

- 第2页 “所需的工具”
- 第2页 “出厂套件清单”
- 第2页 “安装可选组件”
- 第3页 “安装概述”
- 第5页 “数据端口和布线说明”
- 第7页 “滑轨装置说明”
- 第9页 “安全预防措施”



图 1-1 Sun Fire T2000 服务器

所需的工具

- 2 号十字螺丝刀
- ESD 垫和接地带

出厂套件清单

Sun Fire T2000 服务器在出厂前便已安装了标准组件。但是，您订购的选件（如 PCI 卡和监视器）会单独提供。

注 — 检查装运箱是否存在物理损坏。如果装运箱已损坏，开箱时应要求运输代理商在场。请代理商检查所有部件和包装材料。

- 检验是否收到所有的服务器部件。
 1. Sun Fire T2000 服务器底盘
 2. 滑轨装置
 3. 用于装配各种机架和机箱的螺钉和螺帽（包含各种尺寸）袋
 4. 电缆管理支架，其中预装了六个电缆夹
 5. 由生产商提供的电缆管理支架说明表
 6. 与服务器一起订购的任意可选组件

安装可选组件

Sun Fire T2000 在出厂前便已安装了标准组件。但是，您订购的选件（如附加内存或 PCI 卡）会单独提供。如果可能，请先安装可选组件，然后再将服务器装入机架。

如果您订购的选件没有在出厂之前预装，请参见《Sun Fire T2000 Server Service Manual》中介绍的安装指导。

注 – 可选组件列表可能会进行更新，恕不另行通知。请参阅 SunSM Store Web 站点 (<http://store.sun.com>)，以获取 Sun Fire T2000 服务器支持的组件的最新列表。

ESD 预防措施

静电易使电子设备受到损坏。为了避免发生静电损坏 (ElectroStatic Damage, ESD)，请在安装或维修 Sun Fire T2000 服务器时使用接地的防静电腕带、脚带或其他等效的保护装备。



注意 – 静电损坏会导致系统永久瘫痪或需要 Sun 技术人员进行维修，为避免电子组件发生这种静电损坏，请将组件置于防静电的表面，如防静电的放电垫、防静电袋或一次性防静电垫。对系统组件进行操作时，请佩戴防静电接地带，并将该接地带连接到底盘上的金属表面。

安装概述

本安装指南介绍了安装步骤，请按以下顺序执行这些步骤。

1. 检验您是否收到服务器附带的所有组件。请参见第 2 页“出厂套件清单”。
2. 收集系统的配置信息。找系统管理员了解具体信息，包括以下参数：
 - 网络掩码
 - 系统控制器的 IP 地址
 - 网关 IP 地址
3. 安装系统附带的可选 SunTM 组件。如果您还购买了其他可选组件（如附加内存），请先将可选组件装入服务器，然后再将服务器装入机架。请参见第 2 页“安装可选组件”。
4. 将服务器装入机架或机箱。请参见第 11 页“将服务器装入机架”。

注 – 在本指南的其余部分中，术语**机架**既表示敞开的机架也表示封闭的机箱。

5. 将服务器连接到串行终端或终端仿真器（PC 或工作站），以显示系统消息。请参见第 33 页“首次打开系统电源”。



提示 – 应在连接电源电缆之前连接串行终端或终端仿真器，否则会看不到系统消息。

6. 将数据电缆连接到服务器，但暂时不要连接 AC 电源电缆。请参见第 26 页“将电缆连接到服务器”。
7. 将 AC 电源电缆连接到服务器，然后检查是否显示错误消息。请参见第 33 页“首次打开系统电源”。



注意 – 如果没有将服务器以及相关设备正确接地，则存在电击的潜在危险。

注 – 系统控制器 (System Controller, SC) 在 3.3 伏的待机电压下运行。一旦系统接通 AC 电源，系统控制器便会立即通电、运行诊断程序，然后初始化 ALOM-CMT 固件。

8. 系统控制器引导之后，可通过串行管理端口访问 ALOM-CMT 命令行界面。请参见第 36 页“使用串行管理端口登录系统控制器”。
9. 配置 SC 网络地址。请参见第 37 页“配置系统控制器网络管理端口”。

注 – 只有当您通过 SC 串行管理端口为系统控制器配置了网络设置之后，SC 网络管理端口才会起作用。

10. 复位系统控制器以使新配置生效。请参见第 39 页“复位系统控制器”。
11. 使用 ALOM-CMT 软件通过键盘打开服务器电源。请参见第 41 页“打开系统电源”。
12. 配置 Solaris™ 操作系统。请参见第 43 页“引导 Solaris 操作系统”。
服务器上预装了 Solaris OS。打开服务器的电源后，会自动引导您完成 Solaris OS 的配置过程。
13. 为服务器安装所需的修补程序。
有关所需修补程序的列表，请参阅《Sun Fire T2000 服务器产品说明》。
14. 装入 Solaris 介质工具包中的其他软件（可选）。
Solaris 介质工具包（单独销售）中包含几张 CD，这些 CD 中包含的软件可以帮助您操作、配置和管理服务器。有关介质工具包中所含软件的完整列表以及详细的安装指导，请参阅该介质工具包中附带的相关文档。

数据端口和布线说明

端口位置

有关 Sun Fire T2000 服务器上端口位置的信息，请参见图 1-2 和图 1-3。

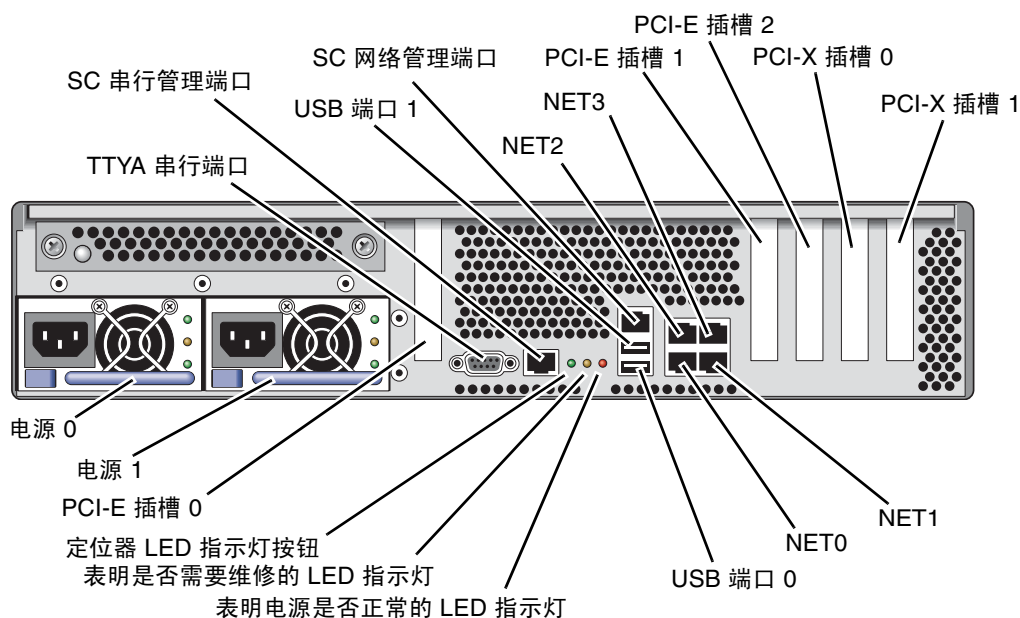


图 1-2 后面板功能

USB 端口 2 和 3 位于前面板（图 1-3）上。

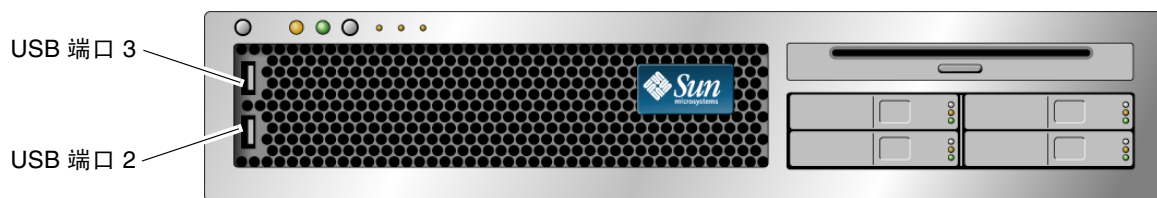


图 1-3 前面板 USB 端口

布线说明

- **Sun Fire T2000 系统所需的最小电缆连接：**
 - 至少需要一个系统板载以太网网络连接（NET 端口）
 - 系统控制器串行管理端口（SERIAL MGT 端口）
 - 系统控制器网络管理端口（NET MGT 端口）
 - 为两个系统电源供电的电源电缆
- **系统控制器 (SC) 管理端口：**共有两个 SC 管理端口可用于 ALOM 系统控制器。
 - **SC 串行管理端口**（标记为 SERIAL MGT）使用 RJ-45 电缆，该端口始终处于可用状态。它是 ALOM-CMT 系统控制器的默认连接。
 - **SC 网络管理端口**（标记为 NET MGT）是 ALOM-CMT 系统控制器的可选连接。除非您通过 SC 串行管理端口对系统控制器进行了网络设置，否则不能使用该端口。请参见第 35 页“启用系统控制器网络管理端口”。SC 网络管理端口使用 RJ-45 电缆来进行 10/100 BASE-T 连接。不能将该端口连接到千兆位网络。
 - 有关详细信息，请参见《Sun Fire T2000 服务器概述》。
- **以太网端口**标记为 NET0、NET1、NET2 和 NET3。Sun Fire T2000 以太网接口以 10 Mbps、100 Mbps 和 1000 Mbps 的速率运行。表 1-1 列出了以太网端口的传输速率。

表 1-1 以太网连接的传输速率

连接类型	IEEE 术语	传输速率
以太网	10BASE-T	10 兆比特/秒
快速以太网	100BASE-TX	100 MB/秒
千兆位以太网	1000BASE-T	1000 MB/秒

- **TTYA 串行端口：**该端口使用带有空调制解调器电缆的 Sun Fire T2000 DB-9 连接器，可用于连接串行设备。在 Solaris OS 和 OpenBoot 消息中，该端口显示为 ttya。不能将该端口连接到 SC 串行管理端口。
- **USB 端口：**USB 端口支持热插拔操作。您可以在系统运行时连接和断开 USB 电缆和外围设备，而不会影响系统操作。
 - 仅当操作系统正在运行时，才可以执行 USB 热插拔操作。当系统显示 ok 提示符时，或系统引导结束之前，不能执行 USB 热插拔操作。
 - 您最多可为每个 USB 控制器（共两个）连接 126 个设备，因此每个系统最多可连接 252 个设备。
- **AC 电源电缆：**请首先连接数据电缆，并将服务器连接到串行终端或终端仿真器（PC 或工作站），然后再将电源电缆连接到 Sun Fire T2000 电源。一旦将 AC 电源电缆连接到电源，服务器便会立即进入待机模式，ALOM-CMT 系统控制器也会立即开始初始化。如果未将服务器连接到终端、PC 或工作站，则 60 秒钟后系统消息将会丢失。

滑轨装置说明

机架安装工具包中有两个滑轨装置。滑轨装置既可安装在机架右侧，也可以安装在机架左侧。

每个滑轨装置由一个三节滑轨和一个可拆除的安装托架组成（图 1-4）。

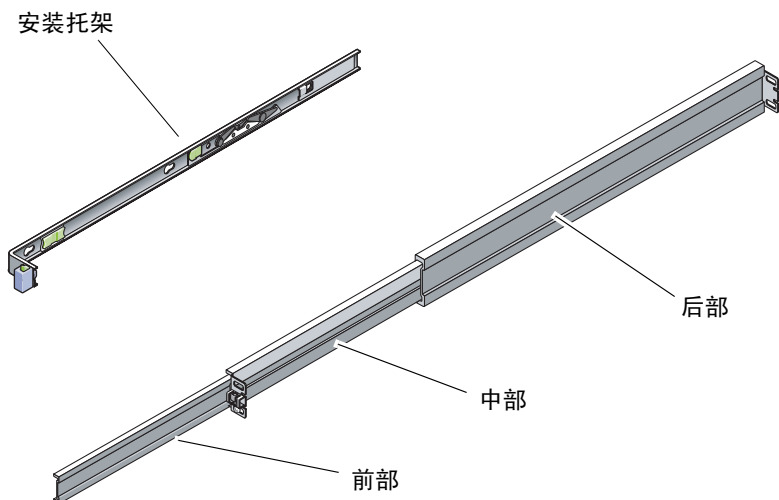


图 1-4 滑轨装置各个部分

- 滑轨由前部、中部和后部组成。中部和后部有用于安装螺钉的孔，其长度可以调节，可适用于从 24 英寸（61 厘米）到 36.5 英寸（93 厘米）的机架深度。前部可以拉出，以便将服务器从机架中移出。
- 可拆除的安装托架从滑轨中移出 14 英寸（36 厘米）的距离，然后锁定到位。如果在此处解除对安装托架的锁定，则它会另外移出 12 英寸（30 厘米），然后才能与滑轨分离。然后，您可以将安装托架装入 Sun Fire T2000 底盘的左侧或右侧。
- 请注意，一个滑轨装置中共有五个锁（图 1-5）。其中四个位于安装托架上。另外一个位于滑轨的前部。有关这些锁的用法在第 2 章的安装过程中进行了介绍。

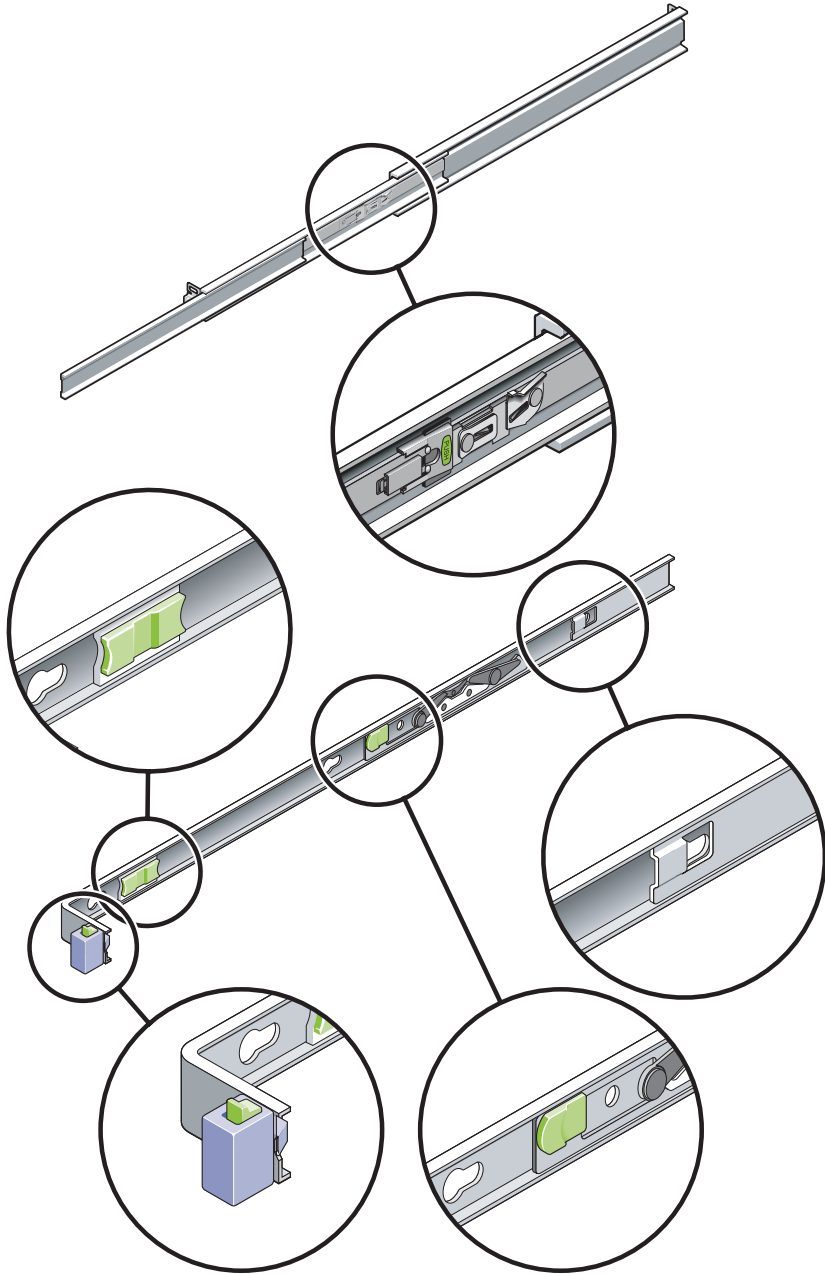


图 1-5 滑轨装置上 5 个锁的位置

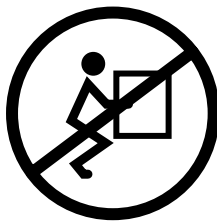
安全预防措施



注意 - 开始安装之前，应在机箱或机架上布置防翻支架。



注意 - 服务器重约 40 磅（18 千克）。要完成本章介绍的安装步骤，需要由两个人抬着将系统装到机架壳中。



注意 - 在执行需要两个人完成的操作时，请务必在每一步骤的前后及进行当中清楚地讲出您的意图，以免产生混淆。

第2章

安装 Sun Fire T2000 服务器

本章介绍了如何将 Sun Fire T2000 服务器装入打开的机架或关闭的机箱。

本章包括以下各节：

- 第 11 页 “将服务器装入机架”
- 第 26 页 “将电缆连接到服务器”
- 第 30 页 “使用 CMA 管理电缆”

注 – 文中所提及的左和右是指从设备的正面或背面观察时的视角。

将服务器装入机架

注 – 开始安装服务器之前，请确保您具有机架装配工具包中的所有部件。请参见第 2 页 “出厂套件清单”。

机架装配工具包中有两个滑轨装置。滑轨装置既可安装在机架的右侧，也可以安装在机架的左侧。

滑轨装置由两部分组成：一个滑轨和一个可拆除的安装托架。滑轨连接到机架立柱上。安装托架连接到 Sun Fire T2000 底盘。

▼ 安装滑轨装置

1. 将两个安装托架从各自的滑轨完全拉出：
 - a. 同时按住滑轨锁（图 2-1）的上下锁定按钮。

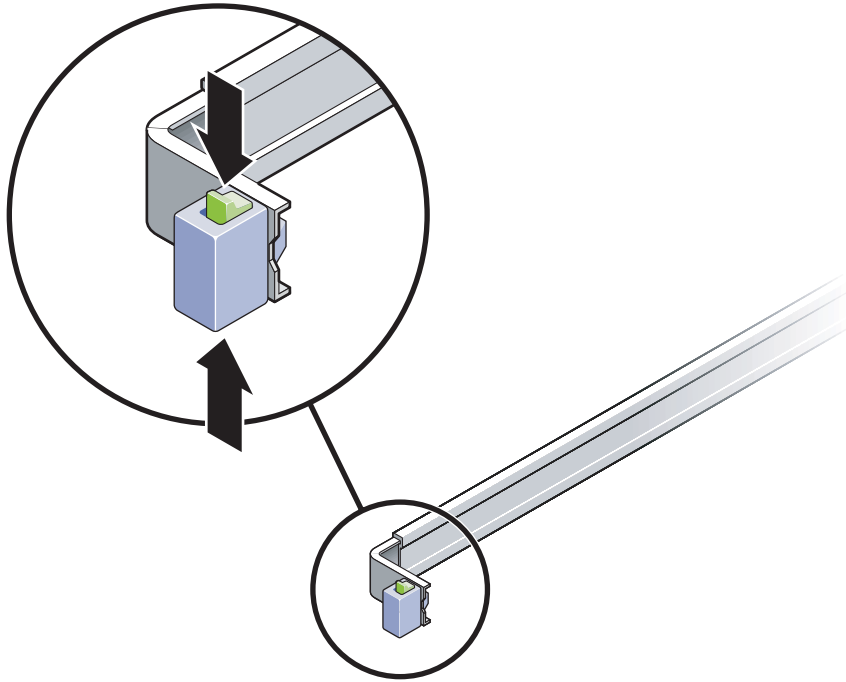


图 2-1 解开滑轨装置的锁定

- b. 将安装托架拉出，直到其锁定在延伸位置。
- c. 按图 2-2 所示的方向滑动安装托架释放按钮，随后将安装托架滑出滑轨。

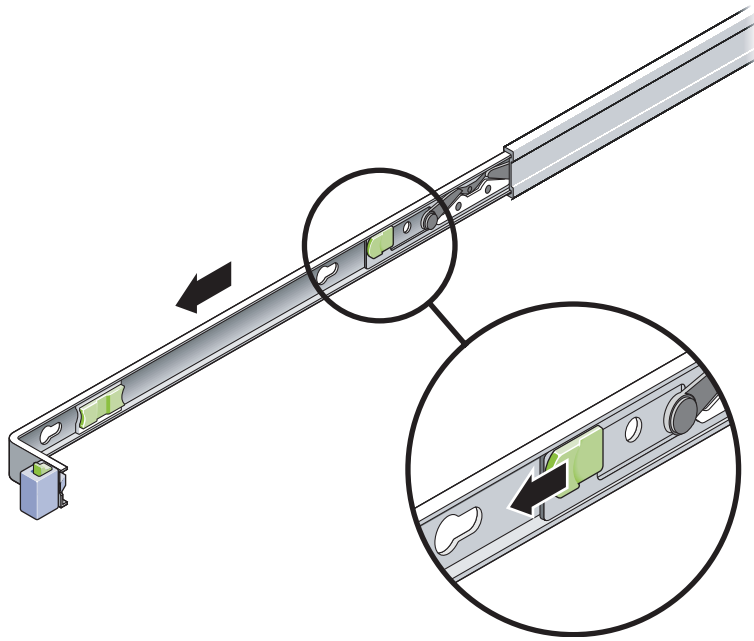


图 2-2 安装托架上释放按钮的位置

d. 按下滑轨中部（图 2-3）的金属杆（标记有 **Push** 字样），然后将中部推回机架。

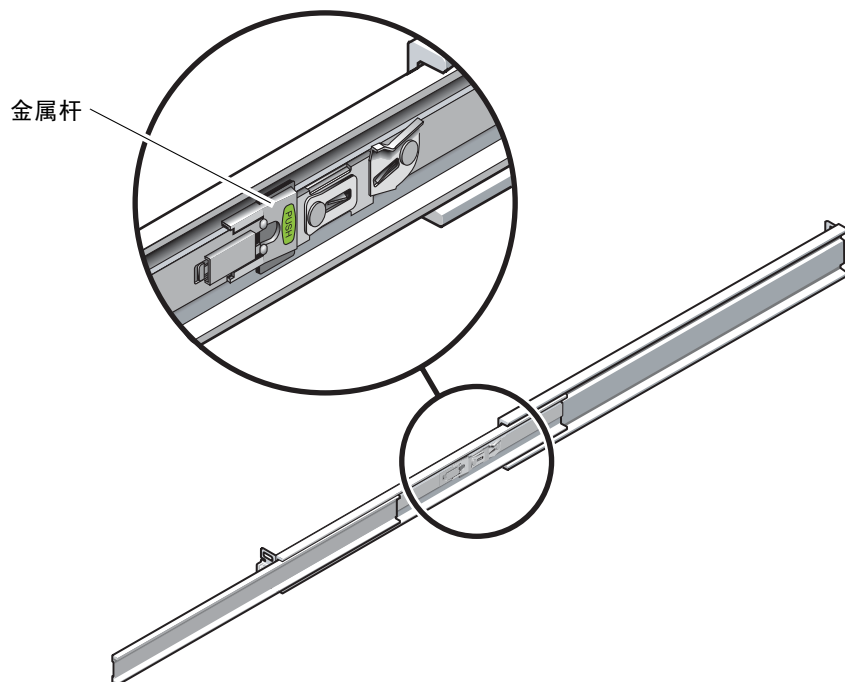


图 2-3 解开滑轨中部的锁定

2. 将安装托架连接到 Sun Fire T2000 底盘的右侧。

a. 根据服务器底盘（图 2-4）调整安装托架的位置，使滑轨锁位于前部，并使安装托架上的三个齿状开孔与底盘侧面的三颗定位钉对齐。

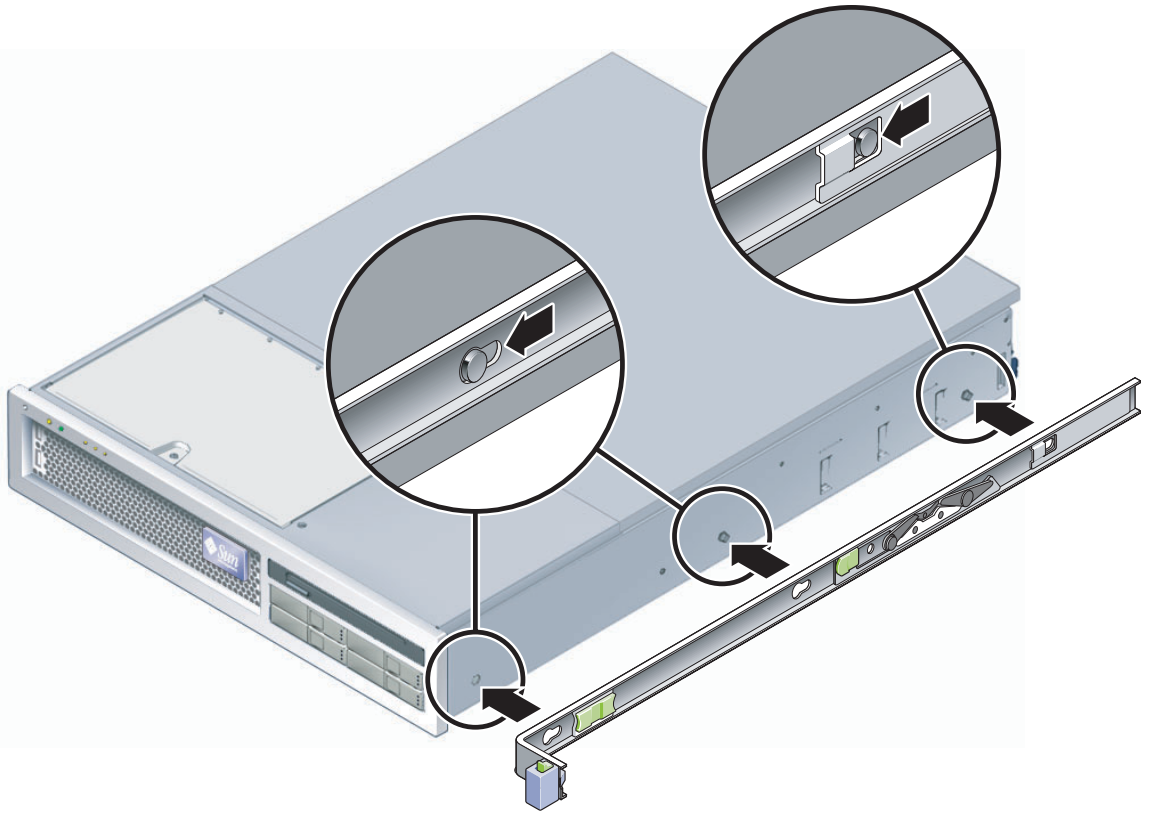


图 2-4 将安装托架连接到底盘

- b. 使三个定位钉的头穿过安装托架上的三个齿状开孔，然后将安装托架朝底盘前部拉动，直到托架咔嗒一声锁定入位。
 - c. 检验三颗定位钉是否落入齿状开孔内，并检验后部的定位钉是否与安装托架锁咬合，如图 2-4 的右侧所示。
3. 将另一个安装托架连接到 **Sun Fire T2000** 底盘的左侧。
 4. 将滑轨连接到机架立柱时，请确定要使用的机架孔编号。
Sun Fire T2000 服务器的高度为两个机架单元 (2 RU)。滑轨将占用下面的机架单元空间。
 5. 确定用于安装滑轨的螺钉。
如果您的机架立柱上已经钻有螺纹孔，请确定这些螺纹是否采用了公制或标准制。从装配工具包内的螺钉袋中选择适当的螺钉。
如果机架上没有带螺纹的安装孔，请用螺母固定安装螺钉。
 6. 将滑轨连接到右前方的机架立柱。

a. 用两颗螺钉将滑轨的前部松散地连接到右前方的机架立柱（图 2-5）。

注 – 此时先不要将螺钉拧紧。

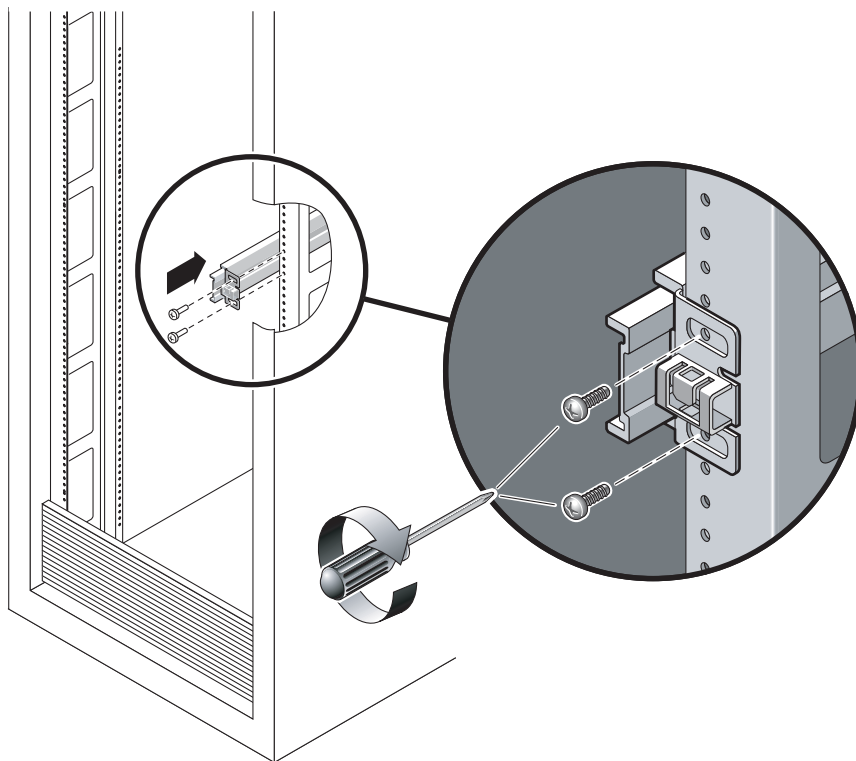


图 2-5 安装滑轨

b. 通过滑动后部的安装法兰调整滑轨的长度，使其到达后面机架立柱的外缘。

c. 用两颗螺钉将滑轨的后部松散地连接到后面的机架立柱。

7. 使用相似的方法将另一个滑轨连接到左侧机架立柱。再次提醒您先不要拧紧螺钉。

8. 使用滑轨距离调整工具调整滑轨之间的距离：

a. 在机架的前面，将调整工具的左侧插入左滑轨末端的插槽（图 2-6）。

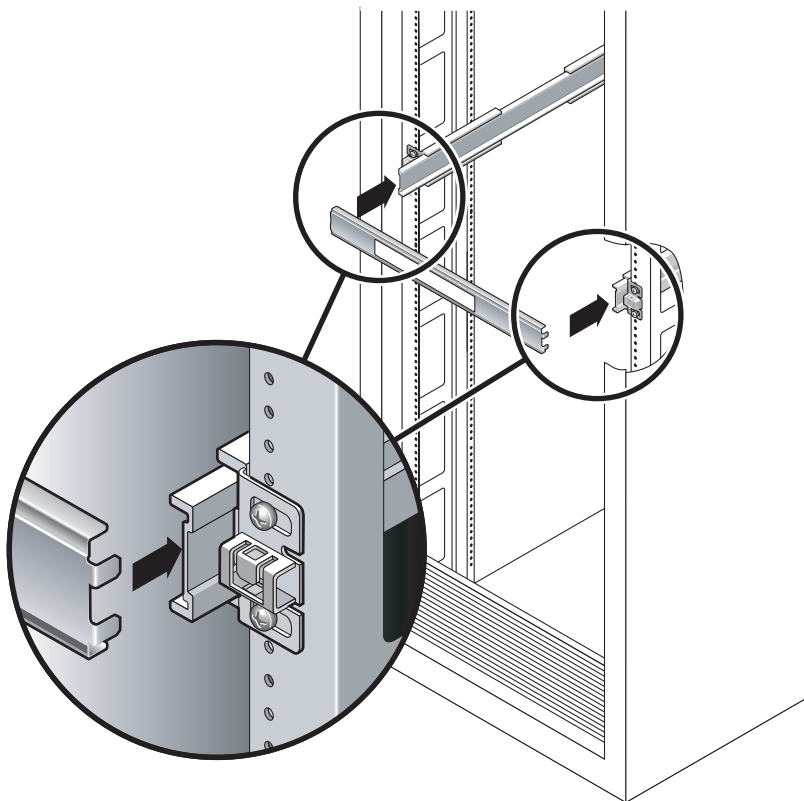


图 2-6 使用滑轨距离调整工具调整滑轨之间的距离

- b. 将调整工具的右侧插入右面滑轨的前端，同时根据需要向左或向右滑动滑轨末端，从而使调整工具的末端插入左右滑轨的末端。
现在，两侧滑轨间的距离应等于带有安装托架的服务器的宽度。
 - c. 拧紧螺钉，以便将滑轨末端锁定到位。
 - d. 在机架的背面，对滑轨的尾端重复执行步骤 a 到步骤 c。
9. 如果底盘或机架配有防翻支架，请将其展开。



注意 - 扩展滑轨上的服务器的重量足以将机箱掀倒。



注意 - 服务器重约 40 磅（18 千克）。要完成本章介绍的安装步骤，需要由两个人抬起并将系统装入机架附件。

10. 将安装托架的末端插入滑轨（图 2-7）。

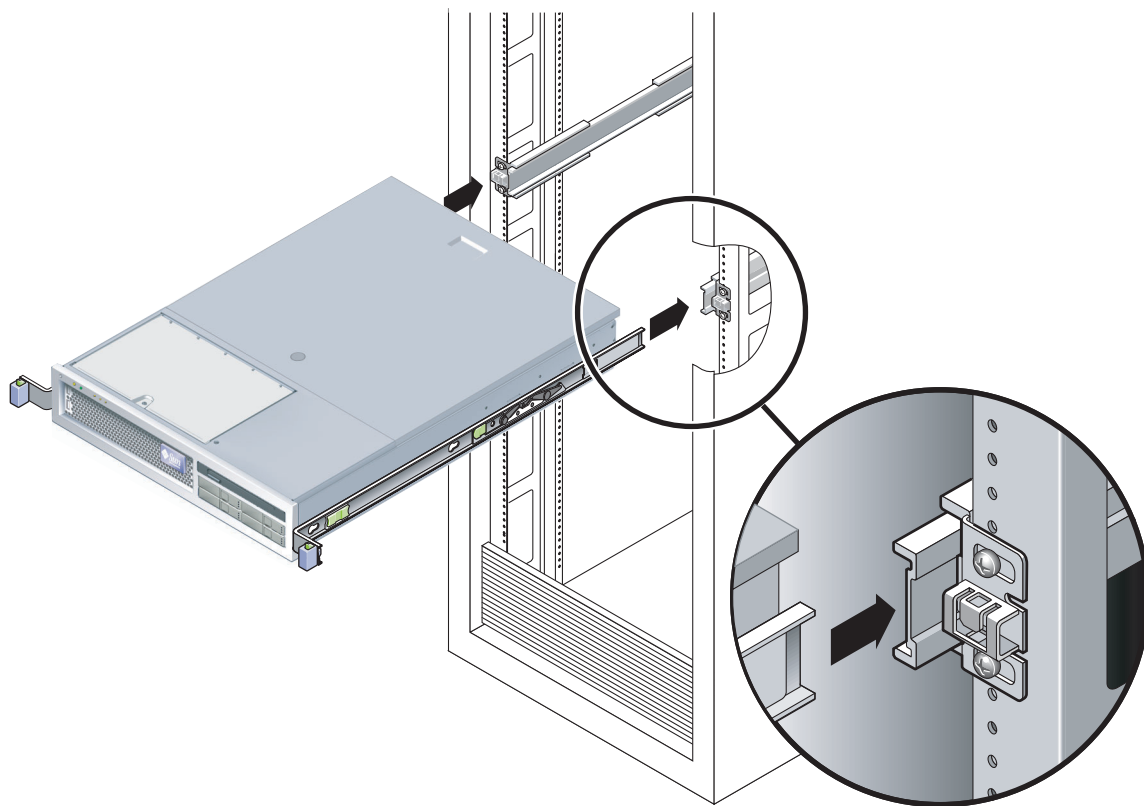


图 2-7 将底盘安装到滑轨上

11. 将底盘滑入机架



注意 – 执行下一步操作之前，请检验服务器是否安全装入机架，以及滑轨是否锁入安装托架。

▼ 安装电缆管理工具包

电缆管理装置 (Cable Management Assembly, CMA) 夹入到左右滑轨装置的末端。安装 CMA 时不需要使用螺钉。



注意 – 安装 CMA 的过程中应将其托住。在将该部件固定到相应的三个连接点之前，请勿使该部件悬空。

1. 在机架的背面，将 CMA 滑轨的扩展部分插入左侧滑轨部件的末端（图 2-8）。位于滑轨扩展部分前部的卡舌将咔嗒一声卡入到位。

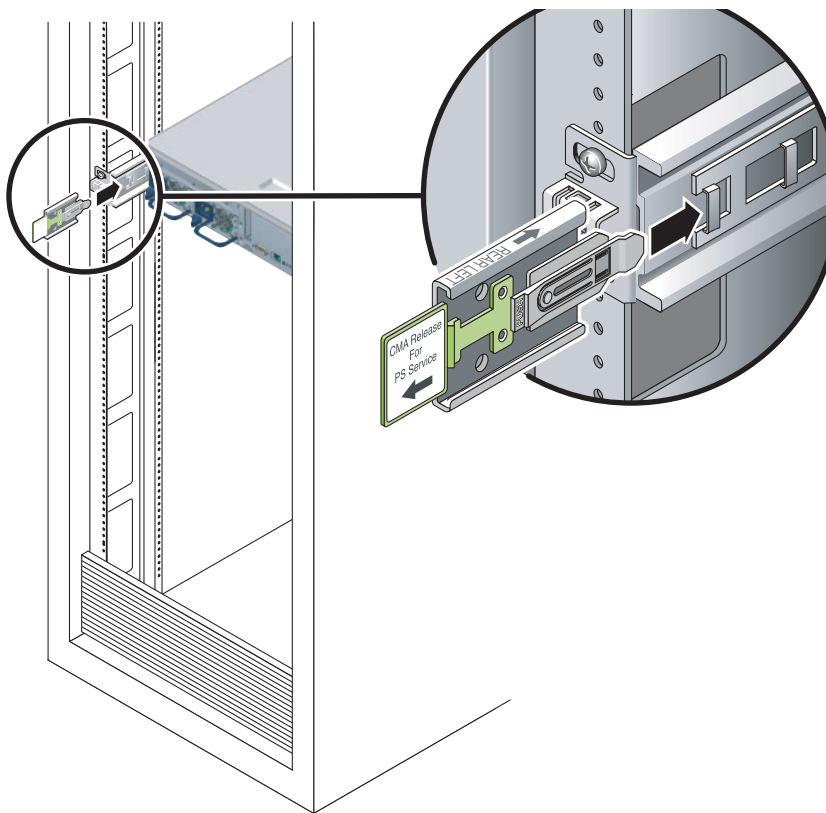


图 2-8 将 CMA 滑轨的扩展部分插入左侧滑轨的后部。

两个 CMA 臂的右侧均有通过铰链连接的扩展部分。在生产商提供的说明书上，较小的扩展部分被称为用于内部部件的 CMA 连接器，应将它连接到右安装托架。较大的扩展部分被称为用于外部部件的 CMA 连接器，应将它连接到右滑轨。

2. 将较小的扩展部分插入位于安装托架末端的锁定夹（图 2-9）。

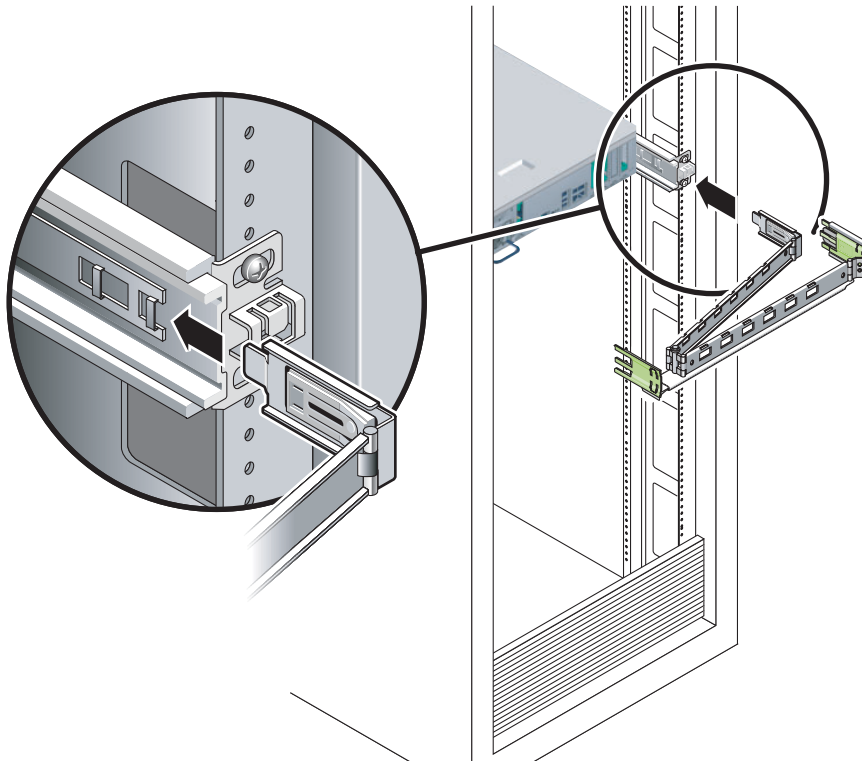


图 2-9 安装内 CMA 连接器

3. 将较大的扩展部分插入右滑轨的末端（图 2-10）。

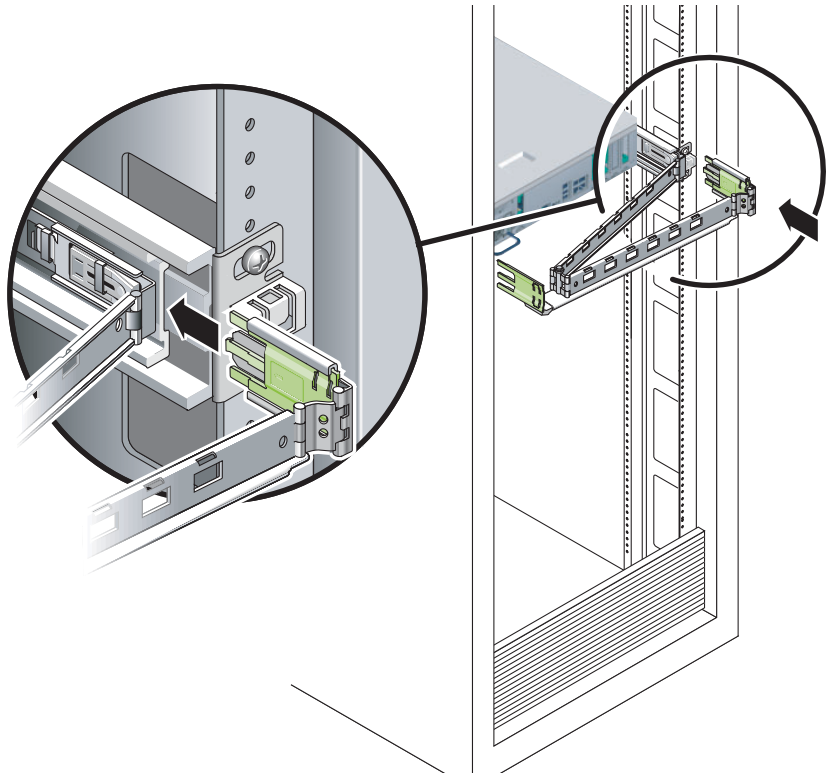


图 2-10 连接外 CMA 连接器

4. 将 CMA 左侧通过铰链连接的塑料连接器完全插入 CMA 滑轨扩展部分（图 2-11）。CMA 滑轨扩展部分的塑料卡舌会将通过铰链连接的塑料连接器锁定到位。

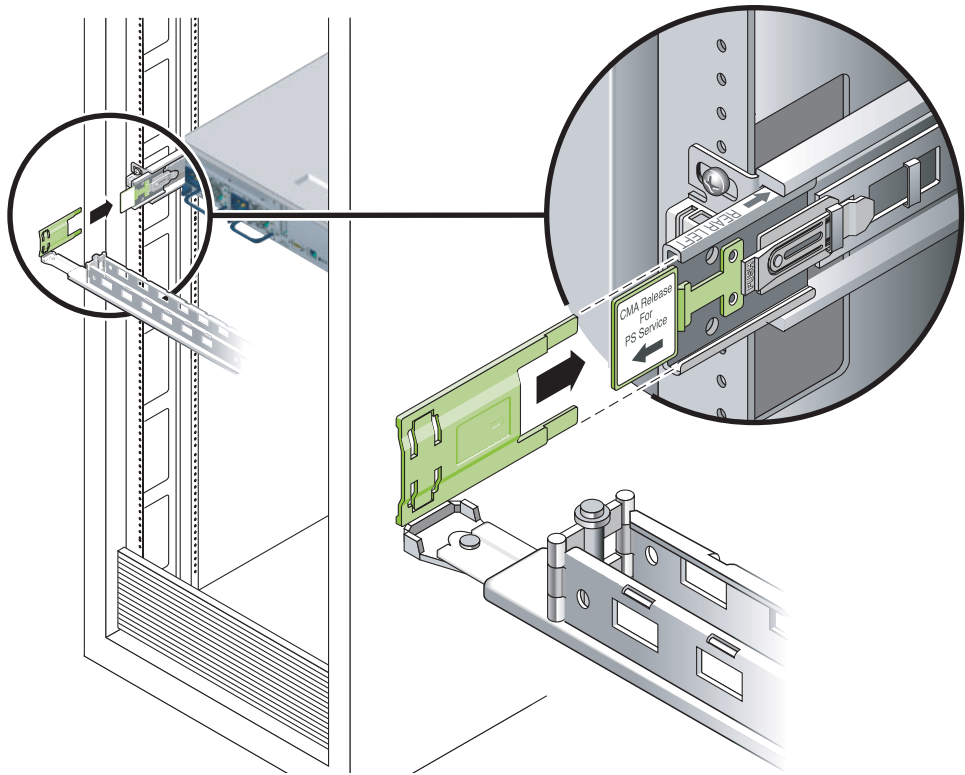


图 2-11 安装滑轨的左侧

▼ 检验滑轨和 CMA 的操作状况

提示 – 此过程需要两个人协作完成：一人负责将服务器移入或移出机架，另一人负责观察电缆和 CMA。

1. 对于机箱或独立的机架，请展开防翻支架。
2. 对服务器底盘左右两侧的滑锁按钮进行解锁（图 2-12），然后慢慢将服务器从机架中拉出，直到滑轨到达终止位置。

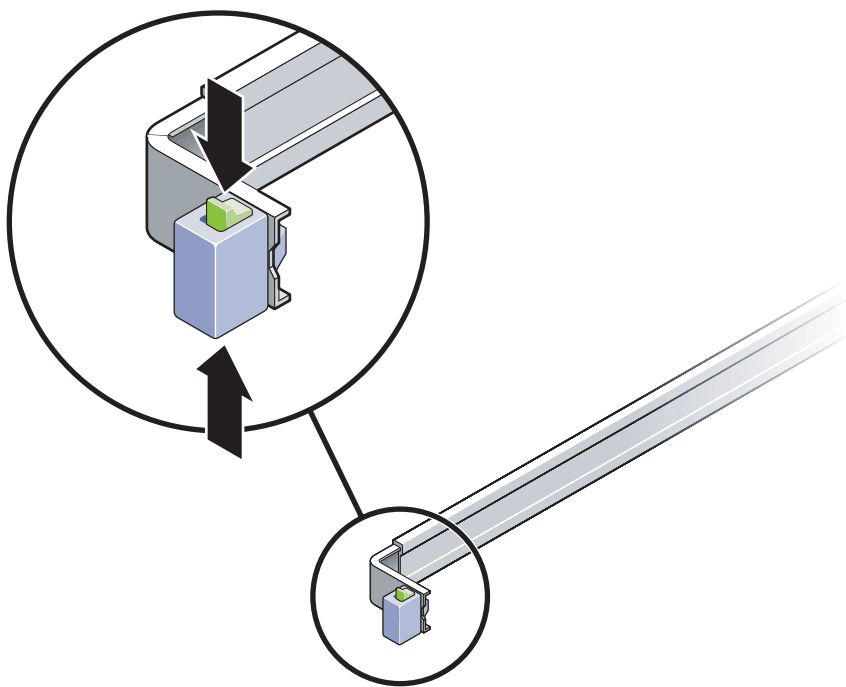


图 2-12 解开滑轨装置的锁定

3. 检查连接的所有电缆是否有缠绕或打结现象。
4. 检验 CMA 是否完全扩展，并且在滑轨内没有弯曲。
5. 服务器完全布置好以后，释放滑轨锁定杆停止按钮（图 2-13）。
同时推动双侧的锁定杆将服务器滑入机架。

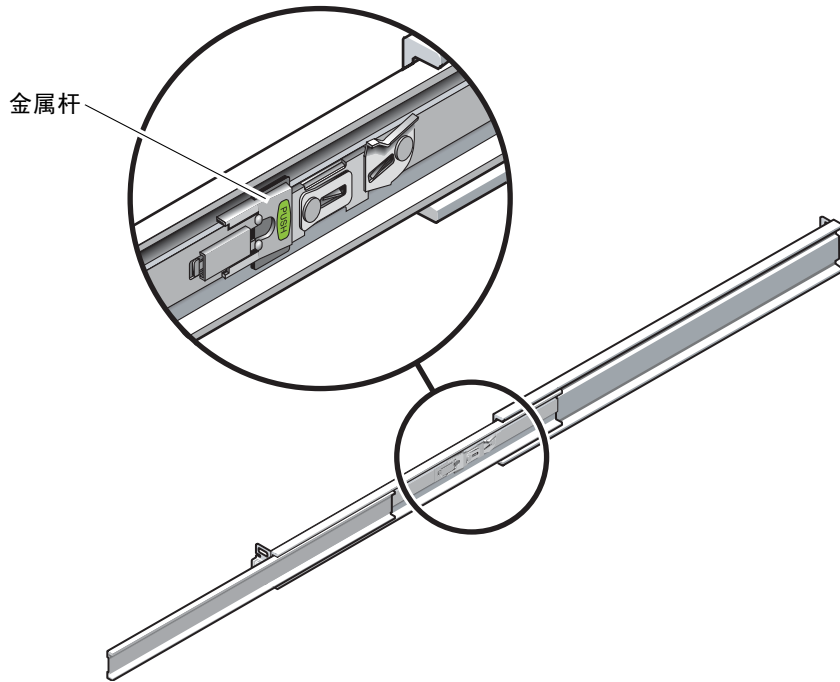


图 2-13 解开滑轨锁定杆停止按钮的锁定

6. 同时解开两个滑轨释放按钮的锁定（图 2-14），将服务器完全推入机架内。

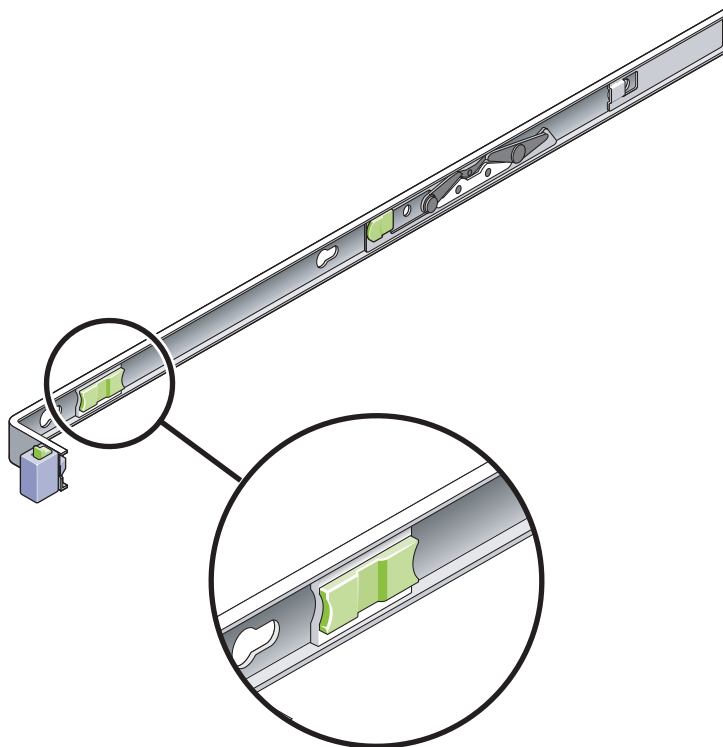


图 2-14 滑轨释放按钮

将服务器移动大约 15 英寸（40 厘米）之后停止。

7. 检验电缆和 CMA 在缩回之后是否有缠绕现象。
8. 根据需要调节电缆挂钩和 CMA。

拆除服务器

如果为了进行维护或对硬件进行升级而需要从机架拆除服务器，或者打开服务器的外壳，请参阅《Sun Fire T2000 Server Service Manual》中介绍的步骤。

将电缆连接到服务器

- 第 27 页 “连接以太网网络电缆”
- 第 29 页 “连接 SC 网络管理端口”
- 第 28 页 “连接 SC 串行管理端口”
- 第 29 页 “AC 电源电缆”

此外，Sun Fire T2000 服务器还具有用于连接可选设备的串行和 USB 端口。

- 第 30 页 “TTYA 串行端口”
- 第 30 页 “USB 端口”

连接器位置

请参考图 2-15 了解 Sun Fire T2000 服务器背面的连接器和电源的位置。

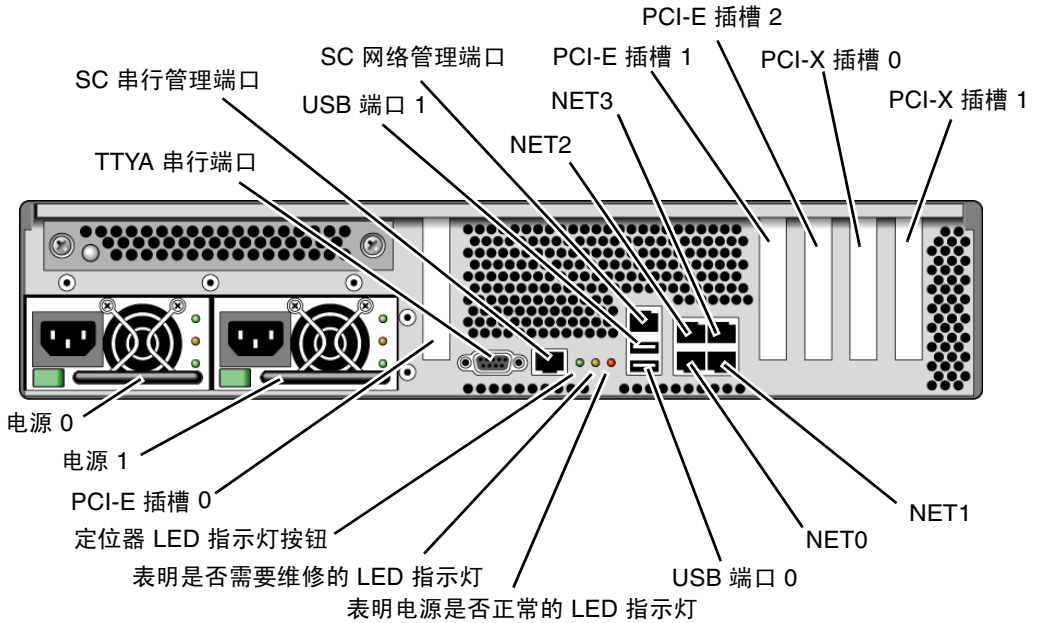


图 2-15 后面板功能

USB 端口 2 和端口 3 位于前面板上（图 2-16）。

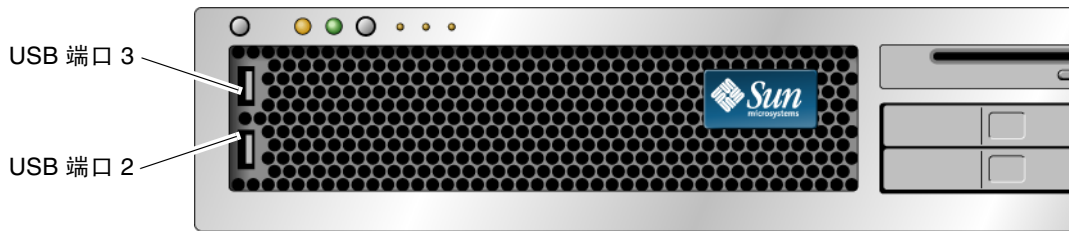


图 2-16 前面板 USB 端口

▼ 连接以太网网络电缆

Sun Fire T2000 具有四个 RJ-45 千兆位以太网网络连接器。它们分别标记为 NET0、NET1、NET2、和 NET3（图 2-17）。

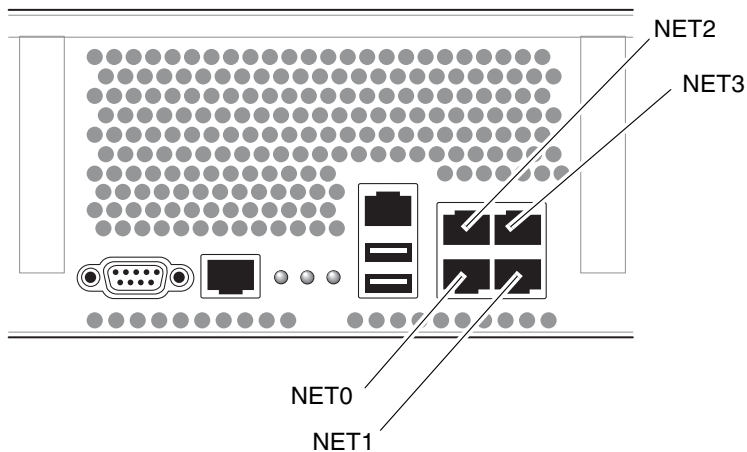


图 2-17 以太网网络连接

1. 将一根 5 类电缆从网络交换机或集线器连接到位于底盘背面的以太网端口 0 (NET0)。
2. 根据需要，将几根 5 类电缆从网络交换机或集线器连接到其余的以太网端口 (NET1、NET2、NET3)。

▼ 连接 SC 串行管理端口

该端口用于服务器管理。需要使用该端口来设置 SC 网络管理端口，有关详细信息，请参见第 35 页“启用系统控制器网络管理端口”。

SC 串行管理端口标记为 SER MGT。它是底盘背面最左边的 RJ-45 端口（图 2-18）。

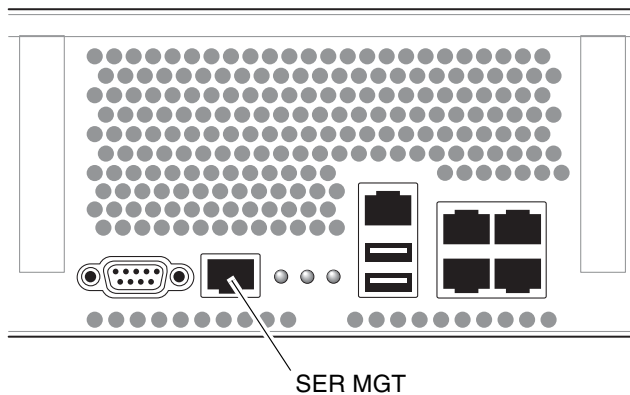


图 2-18 系统控制器串行连接

- 将一根 5 类电缆从 SC 串行管理端口连接到终端设备。

▼ 连接 SC 网络管理端口

SC 网络管理端口标记为 NET MGT。它是底盘背面位于 USB 端口上面的 RJ-45 端口。

注 - 仅当您通过串行管理端口配置了网络设置后，该端口才可以使用；有关详细信息，请参见第 37 页“配置系统控制器网络管理端口”。

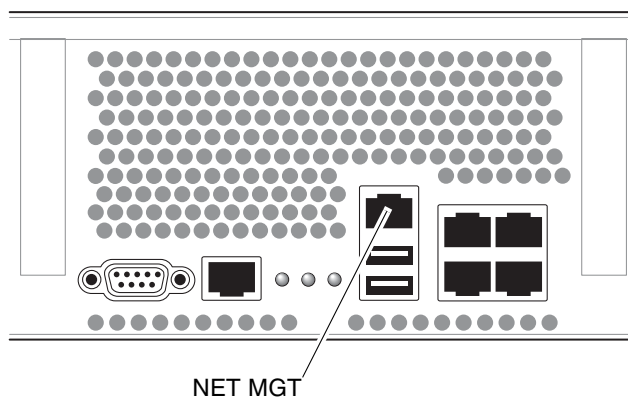


图 2-19 系统控制器网络连接

- 用一根 5 类电缆从网络交换机或集线器连接到网络管理端口。

AC 电源电缆

注 - 请完成本章介绍的硬件安装过程，但暂时不要连接 AC 电源电缆。

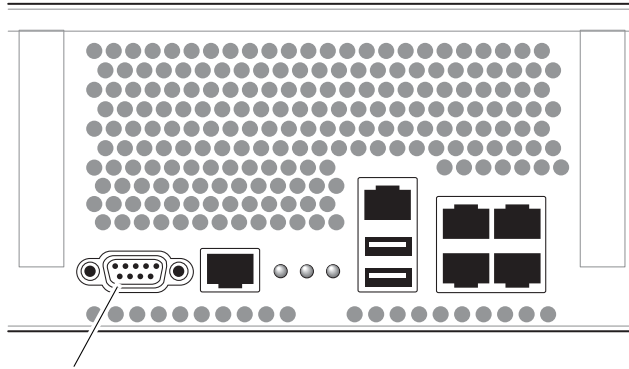
首次打开系统电源之前，需要进行一些特定的准备工作。例如，如果在连接 AC 电源电缆之前显示器尚未就绪，则会丢失系统消息。有关如何将服务器连接到 AC 电源，请参见第 33 页“首次打开系统电源”。



注意 - 一旦将 AC 电缆连接到电源，服务器便会立即进入待机模式，系统控制器也会立即开始初始化。

TTYA 串行端口

TTYA 串行端口连接器使用 DB-9 连接器（图 2-20 中的第 1 项）。该端口用于通用串行数据传送。不能将该端口连接到 SC 串行管理端口。



串行端口 (TTYA)

图 2-20 串行端口

使用一根空调制解调器电缆或一个适配器为每个连接器执行给定的跨接。

- 若要连接到个人计算机的串行端口，请使用部件号为 530-3100-01 的 Sun 适配器。
- 若要连接到 Sun 工作站或服务器，请使用部件号为 530-2889-03 的 Sun 适配器。

USB 端口

Sun Fire T2000 服务器上提供了四个通用串行总线 (Universal Serial Bus, USB) 端口。USB 端口 0 和端口 1 位于底盘的背面（图 2-15）。端口 2 和端口 3 位于底盘的正面（图 2-16）。

使用 CMA 管理电缆

▼ 打开和合上电缆夹

1. 要打开电缆夹，请按住电缆夹的前端，将带有合叶的上盖提起。
2. 将电缆穿过电缆夹，然后按下电缆夹的上盖进行锁定。

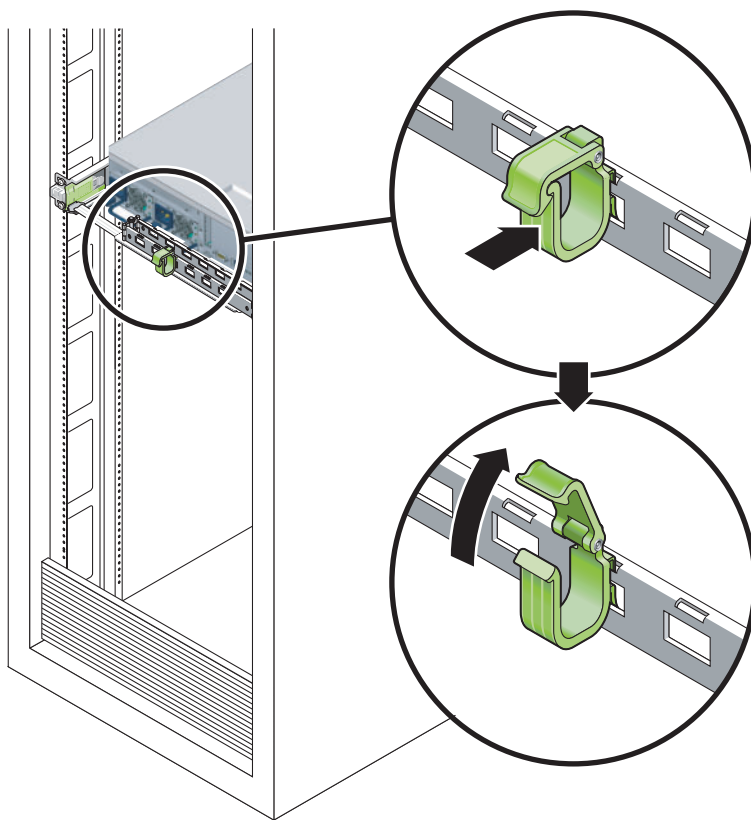


图 2-21 打开电缆夹

▼ 移动电缆夹

1. 要从 CMA 臂上拆除电缆夹，请将电缆夹向上提起大约 3/8 英寸（10 毫米）以松开下面的电缆夹锁，然后将整个电缆夹旋转大约 90 度以松开上面的电缆夹锁。

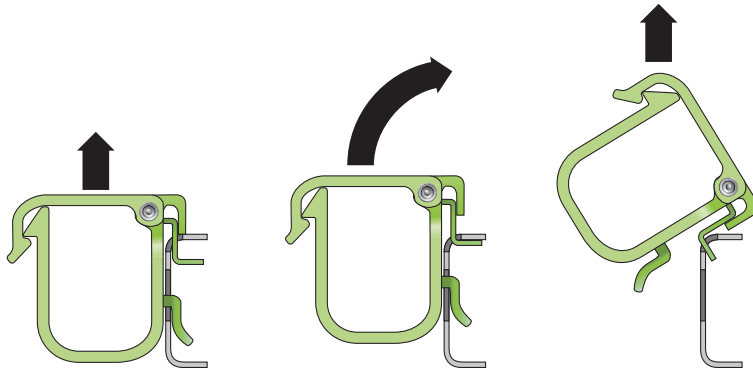


图 2-22 拆除电缆夹

2. 要插入电缆夹，请将电缆夹的上下两个锁插入 CMA 臂的插槽内，然后将电缆夹下推大约 3/8 英寸（10 毫米）。

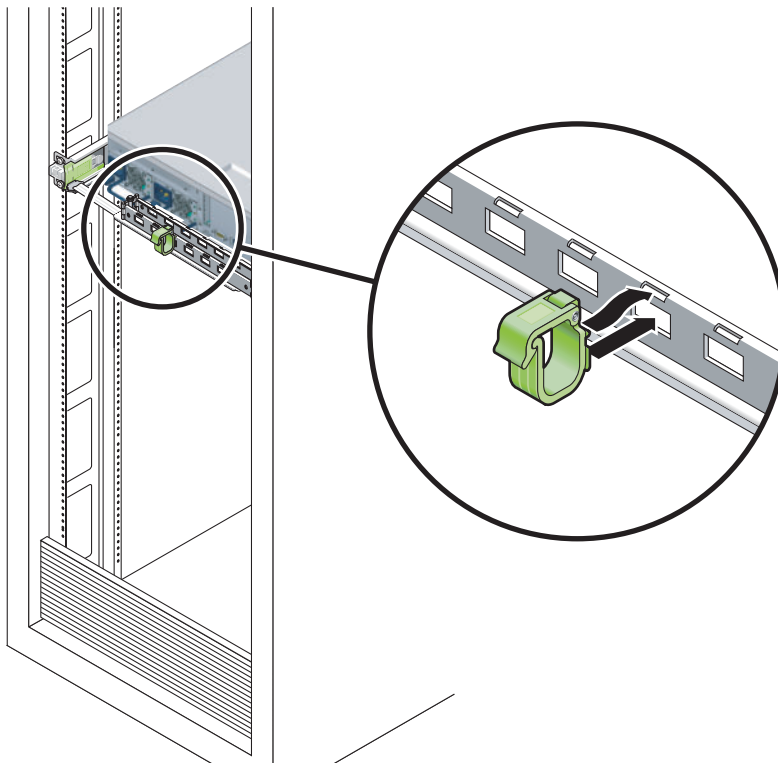


图 2-23 安装或移动电缆夹

第3章

打开系统电源

本章介绍了如何引导 Sun Fire T2000 系统以及如何启用系统控制器网络管理端口。

包括以下主题：

- 第 33 页 “首次打开系统电源”
- 第 35 页 “启用系统控制器网络管理端口”
- 第 36 页 “登录系统控制器”
- 第 41 页 “使用系统控制器进行常规操作”
- 第 43 页 “引导 Solaris 操作系统”

首次打开系统电源



提示 – 应在连接电源电缆之前连接串行终端或终端仿真器，否则会看不到系统消息。一旦将 AC 电源电缆连接到电源，服务器便会立即进入待机模式，ALOM-CMT 系统控制器也会立即开始初始化。

注 – 如果您没有登录，则 ALOM-CMT 会在 60 秒后超时并返回系统控制台。有关详细信息，请参阅《Sun Fire T2000 服务器 Advanced Lights Out Management (ALOM) 指南》。

系统控制器在 3.3 伏的待机电压下运行。一旦系统接通 AC 电源，系统控制器便会立即通电、运行诊断程序，然后初始化 ALOM-CMT 固件。

1. 如果您尚未执行该操作，请将终端或终端仿真器（PC 或工作站）连接到 SC 串行管理端口。对终端和终端仿真器进行以下配置：
 - 9600 波特率
 - 8 位
 - 无奇偶校验

- 1 个停止位
- 没有握手协议

注 - 当您首次打开服务器电源时, 如果没有将终端或终端仿真器 (PC 或工作站) 连接到 SC 串行管理端口, 将无法看到系统消息。显示的系统消息将于大约 60 秒钟后超时并消失。

2. 打开终端或终端仿真器。
3. 将 AC 电源电缆连接到电源 0 和电源 1, 然后查看终端上显示的系统消息。

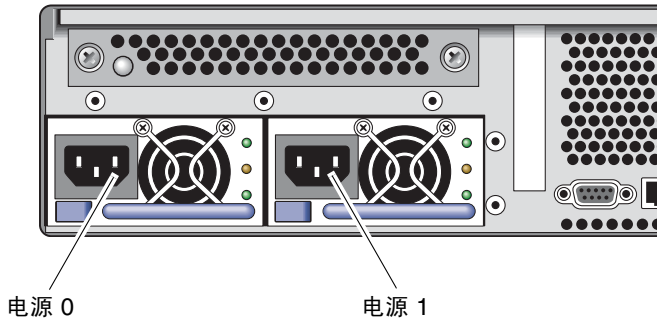


图 3-1 后面板上的电源连接器

系统控制器引导之后, 串行控制台上会显示系统控制器登录提示符。以下示例是登录提示符出现之前显示的系统控制器引导序列的部分输出内容。

代码示例 3-1 系统控制器输出样例

```
ALOM POST 1.0

Dual Port Memory Test, PASSED.

TTY External - Internal Loopback Test
      TTY External - Internal Loopback Test, PASSED.

TTYC - Internal Loopback Test
      TTYC - Internal Loopback Test, PASSED.

TTYD - Internal Loopback Test
      TTYD - Internal Loopback Test, PASSED.

.....
```

代码示例 3-1 系统控制器输出样例（续）

```
Full VxDiag Tests - PASSED

Status summary - Status = 7FFF

VxDiag - - PASSED
POST - - PASSED
LOOPBACK - - PASSED

I2C - - PASSED
EPROM - - PASSED
FRU PROM - - PASSED

ETHERNET - - PASSED
MAIN CRC - - PASSED
BOOT CRC - - PASSED

TTYD - - PASSED
TTYC - - PASSED
MEMORY - - PASSED
MPC885 - - PASSED

Please login:
```

启用系统控制器网络管理端口

您必须首先配置系统控制器的网络设置，然后才能使用系统控制器网络管理端口。请按以下顺序配置系统控制器：

1. 系统控制器引导之后，可通过串行管理端口访问 ALOM-CMT 命令行界面。请参见第 36 页“使用串行管理端口登录系统控制器”。
2. 配置系统控制器。请参见第 37 页“配置系统控制器网络管理端口”。
3. 复位系统控制器以使新的配置值生效。请参见第 39 页“复位系统控制器”。

您现在可以使用 SP 网络管理端口随时访问系统控制器。请参见第 40 页“使用网络管理端口登录系统控制器”。

登录系统控制器

如果这是您安装之后首次打开系统电源，请使用系统控制器串行端口打开系统电源并运行开机自检 (POST)。请参见第 36 页“使用串行管理端口登录系统控制器”。

如果已经配置了网络管理端口，请使用该端口而不是串行管理端口。请参见第 40 页“使用网络管理端口登录系统控制器”。

▼ 使用串行管理端口登录系统控制器

系统控制器引导之后，您可以访问 ALOM-CMT 命令行界面来配置和管理系统。

系统控制器首次引导完毕后会显示 `sc` 提示符。默认配置提供了一个名为 `admin` 的 ALOM-CMT 用户帐户。由于没有设置默认密码，因此您必须使用系统控制器 (`sc`) `password` 命令创建一个密码。

1. 如果这是您首次打开系统电源，请使用 `password` 命令设置 `admin` 帐户的密码。

```
.....  
TTYD - - PASSED  
TTYC - - PASSED  
MEMORY - - PASSED  
MPC885 - - PASSED  
sc> password  
password: Changing password for admin  
Setting password for admin.  
New password: new_password  
  
Re-enter new password: new-password  
  
sc>
```

设置完 `admin` 帐户的密码后，在接下来的重新引导过程中将显示 `sc` 登录提示符。

2. 输入 `admin` 作为登录名，随后输入您的密码。

```
TTYD - - PASSED
TTYC - - PASSED
MEMORY - - PASSED
MPC885 - - PASSED
Please login: admin
Please Enter password: password
                (Press Return twice)
sc>
```

▼ 配置系统控制器网络管理端口

首次通过网络访问系统控制器时，您必须首先通过 `SC` 串行管理端口对 `SC` 网络管理端口进行配置。

应根据您的具体网络配置情况设置以下网络参数：

- `netsc_ipnetmask` – 系统控制器子网的网络掩码
- `netsc_ipaddr` – 系统控制器的 IP 地址
- `netsc_ipgateway` – 子网网关的 IP 地址
- `if_network` – 指定 `SC` 是否位于网络内

必须使用 `setsc` 命令配置这些参数。其用法如下：

```
setsc parameter
```

1. 为系统控制器设置网络掩码。

```
sc> setsc netsc_ipnetmask 255.255.255.0
```

本示例中设置的网络掩码是 `255.255.255.0`。在您的网络环境中，子网可能需要一个不同的网络掩码。请为您的环境选择使用最适当的网络掩码。

2. 设置系统控制器的 IP 地址。

```
sc> setsc netsc_ipaddr service-processor-IPaddr
```

3. 设置系统控制器网关的 IP 地址。

```
sc> setsc netsc_ipgateway gateway-IPaddr
```

4. 将 `if_network` 参数设置为 `true`。

```
sc> setsc if_network true
```

5. 使用 `showsc` 命令检验以上参数是否设置正确。

`showsc` 命令可显示所有配置参数以及它们的值，如表 3-1 所示。

注 - 为了使网络管理端口能够正常工作，必须根据您的具体网络配置设置下表中高亮显示的参数。

表 3-1 配置参数设置样例

参数	值
if_network	true
if_modem	false
if_emailalerts	false
netsc_dhcp	false
netsc_ipaddr	xxx.xxx.xx.xx
netsc_ipnetmask	255.255.255.0
netsc_ipgateway	xxx.xxx.xx.xxx
mgt_mailhost	
mgt_mailalert	
sc_customerinfo	
sc_escapechars	#.
sc_powerondelay	false
sc_powerstatememory	false
sc_clipasswdecho	true
sc_cliprompt	sc
sc_clitimeout	0
sc_clieventlevel	2
sc_backupuserdata	true
diag_trigger	power-on-reset
diag_verbosity	max
diag_level	max

表 3-1 配置参数设置样例（续）

参数	值
diag_mode	normal
sys_autorunonerror	false
ser_baudrate	9600
ser_parity	none
ser_stopbits	1
ser_data	8
netsc_enetaddr	xx:xx:xx:xx:xx:xx
sys_enetaddr	xx:xx:xx:xx:xx:xx

▼ 复位系统控制器

设置完所有配置参数后，必须复位系统控制器以使新设置的值生效。

● 执行 `resetsc` 命令。

系统将提示您确认是否复位系统控制器。对提示的问题回答 **y**。

```
sc> resetsc
Are you sure you want to reset the SC [y/n]? y
User Requested SC Shutdown
```

注 - 您可以为 `resetsc` 命令指定 `-y` 标志，以便跳过该确认消息。

系统控制器将进行复位、运行诊断程序，然后返回登录提示符。

```
ALOM POST 1.0

Dual Port Memory Test, PASSED.

TTY External - Internal Loopback Test
      TTY External - Internal Loopback Test, PASSED.

TTYC - Internal Loopback Test
      TTYC - Internal Loopback Test, PASSED.
```

```
TTYD - Internal Loopback Test
      TTYD - Internal Loopback Test, PASSED.
```

```
.....
Full VxDiag Tests - PASSED
```

```
Status summary - Status = 7FFF
```

```
VxDiag      -      - PASSED
POST        -      - PASSED
LOOPBACK    -      - PASSED

I2C         -      - PASSED
EPROM       -      - PASSED
FRU PROM    -      - PASSED

ETHERNET    -      - PASSED
MAIN CRC    -      - PASSED
BOOT CRC    -      - PASSED

TTYD        -      - PASSED
TTYC        -      - PASSED
MEMORY      -      - PASSED
MPC885      -      - PASSED
```

```
Please login:
```

▼ 使用网络管理端口登录系统控制器

注 - 您必须先按照第 37 页“配置系统控制器网络管理端口”中的指导配置系统控制器参数，然后才可以使网络管理端口。

1. 打开一个 telnet 会话并通过指定系统控制器网络地址与其建立连接。

```
% telnet 129.148.40.30
Trying 129.148.40.30...
Connected to 129.148.40.30.
Escape character is '^]'.
Copyright 2003 Sun Microsystems, Inc. All rights reserved.
Use is subject to license terms.
Sun(tm) Advanced Lights Out Manager 1.0.11 ()
Please login:
```

2. 使用您先前设置的密码以 admin 身份登录。

```
Please login: admin
Please Enter password: password
sc>
```

使用系统控制器进行常规操作

▼ 打开系统电源

您需要在 SC 控制台上使用 `poweron` 命令打开系统电源。

- 执行 `poweron` 命令以启动通电序列。

系统控制台上将显示一则 `sc>` 警报消息。此消息表明系统已经复位。

```
sc> poweron
SC Alert: Host System has Reset
sc>
```

▼ 连接系统控制台

通过使用系统控制器上的网络控制台，来自开机自检程序 (POST)、OpenBoot、和 Solaris OS 的输出内容将显示在系统控制台上。

- 执行 `console` 命令，并使用 `-f` 选项将控制台强行附加到会话中。

控制台可以同时连接多个用户，但只能附加一个用户。

```
sc> console -f
Enter #. to return to ALOM.
```

▼ 执行常规系统初始化

执行 `poweron` 命令之后，CPU 和内存控制器将首先开始初始化，OpenBoot 最后进行初始化。输出若干系统消息后将显示 `ok` 提示符。

以下输出内容示例仅是完整输出内容的一小部分。

```
Find dropin, Copying Done, Size 0000.0000.0000.1110
Find dropin, (copied), Decompressing Done, Size
0000.0000.0006.06e0 ^Qcpu cpu cpu cpu cpu cpu cpu cpu cpu cpu
cpu cpu cpu cpu cpu cpu cpu cpu cpu cpu cpu cpu cpu cpu
cpu vpci mem32base, mem64base, cfgbase: e800000000 e000000000
e900000000
pci /pci@780: Device 0 pci pci
/pci@780/pci@0: Device 0 Nothing there
/pci@780/pci@0: Device 1 pci pci

.....

/pci@7c0/pci@0: Device a Nothing there
/pci@7c0/pci@0: Device b Nothing there
/pci@7c0/pci@0: Device c Nothing there
/pci@7c0/pci@0: Device d Nothing there
/pci@7c0/pci@0: Device e Nothing there
/pci@7c0/pci@0: Device f Nothing there
Probing I/O buses

Sun Fire T200, No Keyboard
Copyright 1998-2004 Sun Microsystems, Inc. All rights reserved.
OpenBoot Ontario FW build_11***PROTOTYPE_BUILD***, 16376 MB memory
installed, Serial #51454515.
[firmware obp4.x #0]
Ethernet address 0:3:ba:ce:a1:3d, Host ID: 83112233.

{0} ok
```

要了解 OpenBoot PROM 设备树中显示的各种设备及其路径名称，请参阅表 3-2。该表中标识了每个设备、它们的完整路径名称以及它们的位置（或用于标识它们物理位置的 NAC 名称）。

表 3-2 设备、OpenBoot 路径名称和位置之间的映射

OpenBoot 设备路径名称	设备	位置名称
/pci@780	Fire IO Bridge Bus A	IOBD/PCIEa
/pci@780/pci@0	PLX 8532 PCI-E Switch A (U0901)	IOBD/PCI-SWITCH0
/pci@780/pci@0/pci@1	Intel Ophir GBE Chip (U2401)	IOBD/GBE0
/pci@780/pci@0/pci@8	PCI-E Slot 0 (J2100)	PCIE0
/pci@780/pci@0/pci@9	LSI 1064-E SAS Controller (U3401)	IOBD/SASHBA
/pci@7c0	Fire IO Bridge Bus B	IOBD/PCIEb
/pci@7c0/pci@0	PLX 8532 PCI-E Switch B (U1501)	IOBD/PCI-SWITCH1
/pci@7c0/pci@0/pci@1	Intel Ophir GBE Chip (U2601)	IOBD/GBE1
/pci@7c0/pci@0/pci@2	Intel 41210 Bridge Chip (U2901)	IOBD/PCI-BRIDGE
/pci@7c0/pci@0/pci@2/pci@0	PCI-X Slot 0 (J3201)	PCIX0
/pci@7c0/pci@0/pci@2/pci@0	PCI-X Slot 1 (J3301)	PCIX1
/pci@7c0/pci@0/pci@2/pci@0,2	ULI Southbridge Chip (U3702)	IOBD/PCIX-IO
/pci@7c0/pci@0/pci@8	PCI-E Slot 2 (J2202)	PCIE2
/pci@7c0/pci@0/pci@9	PCI-E Slot 1 (J2201)	PCIE1

引导 Solaris 操作系统

Sun Fire T2000 服务器上预装了 Solaris OS（在插槽 0 内的磁盘上）。预装的 Solaris OS 没有进行任何配置（即，出厂前运行了 `sys-unconfig` 命令）。从该磁盘引导系统时，系统将提示您为您的环境配置 Solaris OS。

▼ 引导 Solaris 操作系统

1. 在 `ok` 提示符下，从包含 Solaris OS 的磁盘引导系统。

如果您清楚包含操作系统的磁盘，请跳过步骤 a 直接执行步骤 2。

- a. 如果需要确定从哪个磁盘进行引导，请在 ok 提示符下执行 show-disks 命令来查看已配置磁盘的路径。

```
ok show-disks
a) /pci@7c0/pci@0/pci@2/pci@0,2/LSILogic,sas@4/disk
q) NO SELECTION
Enter Selection, q to quit: q
ok
```

2. 在 ok 提示符下键入 boot 命令。

使用从步骤 1 中得到的值来构造 boot 命令。需要将目标位置写在磁盘路径后面。在下面的示例中，系统将从磁盘 0（零）引导，因此应在磁盘路径后添加 @0,0。

```
ok boot / pci@7c0/pci@0/pci@2/pci@0,2/LSILogic,sas@4/disk@0,0
Boot device: / pci@7c0/pci@0/pci@2/pci@0,2/LSILogic,sas@4/
disk@0,0
File and args:
Notice: Unimplemented procedure 'encode-unit' in
/pci@7c0/pci@0/pci@2/pci@0/LSILogic,sas@4
Loading ufs-file-system package 1.4 04 Aug 1995 13:02:54.
FCode UFS Reader 1.12 00/07/17 15:48:16.
Loading: /platform/SUNW,Ontario/ufsboot
Loading: /platform/sun4v/ufsboot
SunOS Release 5.10 Version
/net/spa/export/spa2/ws/pothier/grlks10-ontario:12/01/2004 64-bit
Copyright 1983-2004 Sun Microsystems, Inc. All rights reserved.
Use is subject to license terms.
DEBUG enabled
misc/forthdebug (159760 bytes) loaded
/platform/sun4v/kernel/drv/sparcv9/px symbol
intr_devino_to_sysino multiply defined
...
os-tba FPU not in use
configuring IPv4 interfaces: ipge0.
Hostname: wgs94-181
The system is coming up. Please wait.
NIS domain name is Ecd.East.Sun.COM
starting rpc services: rpcbind keyserv ypbind done.
Setting netmask of lo0 to 255.0.0.0
Setting netmask of bge0 to 255.255.255.0
Setting default IPv4 interface for multicast: add net 224.0/4:
gateway wgs94-181
syslog service starting.
volume management starting.
```



```
Creating new rsa public/private host key pair
Creating new dsa public/private host key pair
The system is ready.
wgs94-181 console login:
```

▼ 复位系统

- 如果需要复位系统，请使用 `uadmin` 命令。

```
# uadmin 2 1
```

如果仅是对系统进行复位，无需将系统电源关闭然后重新打开。

▼ 关闭然后重新打开系统电源

如果通过复位不能解决您遇到的系统问题，可以按照以下步骤关闭然后重新打开系统的电源。

1. 关闭 Solaris OS。

在 Solaris OS 提示符下，执行 `uadmin` 命令来停止 Solaris OS 并返回到 `ok` 提示符下。

```
# uadmin 2 0
WARNING: proc_exit: init exited
syncing file systems... done
Program terminated
ok
```

2. 执行 `#.` 转义序列，以便从系统控制台提示符切换到 `SC` 控制台提示符下。

```
ok #.
sc>
```

3. 在 `SC` 控制台上执行 `poweroff` 命令。

```
sc> poweroff -fy
SC Alert: SC Request to Power Off Host Immediately.
```

4. 执行 `poweron` 命令。

```
sc> poweron  
sc> SC Alert: Host System has Reset
```

5. 使用控制台命令重新连接到系统控制台。

```
sc> console -f  
Enter #. to return to ALOM.
```

系统将显示若干消息，随后将显示 `ok` 提示符。

更新固件

`flashupdate` 命令既可以更新服务处理器固件，也可以更新主机固件。

闪存映像由以下组件组成：

- 系统控制器固件
- OpenBoot
- 开机自检 (POST)
- 复位/配置
- 定序器
- 分区说明

更新固件

为了使用即将在以后的固件发行版中提供的功能和修正，请执行以下步骤。

▼ 更新固件

1. 确保配置了 SC 以太网管理端口。

必需执行这一步骤，才可以访问网络上的新闪存映像。请参见第 33 页“首次打开系统电源”。

2. 打开一个 **Telnet** 会话，并连接到系统控制器，如下例所示。

```
% telnet 129.xxx.xx.xx
Trying 129.xxx.xx.xx...
Connected to 129.xxx.xx.xx.
Escape character is '^]'.
Use is subject to license terms.
Symptom) Advanced Lights Out Manager 1.0.11 ()
Please login:
```

将这里的 IP 地址替换为您的系统控制器的 IP 地址。

3. 以 **admin** 用户身份登录，并使用您在配置系统控制器时定义的密码。

```
Please login: admin
Please Enter password: password
sc>
```

4. 执行 **flashupdate** 命令。

flashupdate SC 命令可用来更新系统控制器闪存映像。**flashupdate** 命令要求您提供以下信息。

- 网络中可以访问闪存映像的系统的 IP 地址。
- 上述 IP 地址可访问的闪存映像的完整路径名称。
- 上述 IP 地址所指定系统中的某个注册帐户的用户名和密码。

此命令的用法如下所示：

```
flashupdate [-s IP_address -f pathname] [-v]
```

- 其中， **-s *IP_address*** 是网络中可以访问闪存映像的任一系统的 IP 地址。
- **-f *pathname*** 是闪存映像的完整路径名称。
- **-v** 标志用于表示是否输出详细消息。

```
sc> flashupdate -s 129.xxx.xx.xx -f /
net/macross.east/export/data5/ontario/debug/golden/latestbuild/
combined-OSP-image-1.0.7
Username: debug
Password: password
.....
Update complete. Reset device to use new image.
sc>
```

5. 复位系统控制器。

闪存更新结束后，您必须复位系统控制器以使新的映像生效。要复位系统控制器，请执行 `resetsc` 命令。执行该命令时，系统将提示您确认是否复位系统控制器。请对提示的问题回答 `y`。

注 - 对 `resetsc` 命令使用 `-y` 标志可以跳过该确认提示。如果 `resetsc` 命令是从 Telnet 会话发出的，则复位操作会导致该 Telnet 会话终止。复位操作的输出内容将显示在系统控制器的串行控制台上。

```
sc> resetsc
Are you sure you want to reset the SC [y/n]? y
User Requested SC Shutdown
```

系统控制器将进行复位、运行诊断程序，然后返回登录提示符。以下示例是针对串行控制台的。

```
ALOM POST 1.0

Dual Port Memory Test, PASSED.

TTY External - Internal Loopback Test
      TTY External - Internal Loopback Test, PASSED.

TTYC - Internal Loopback Test
      TTYC - Internal Loopback Test, PASSED.

TTYD - Internal Loopback Test
      TTYD - Internal Loopback Test, PASSED.

.....

Full VxDiag Tests - PASSED

      Status summary - Status = 7FFF

      VxDiag      -      - PASSED
      POST        -      - PASSED
      LOOPBACK   -      - PASSED

      I2C         -      - PASSED
      EPROM       -      - PASSED
      FRU PROM    -      - PASSED

      ETHERNET    -      - PASSED
      MAIN CRC    -      - PASSED
      BOOT CRC    -      - PASSED

      TTYD        -      - PASSED
      TTYC        -      - PASSED
      MEMORY      -      - PASSED
      MPC885      -      - PASSED

Please login:
```

选择引导设备

引导设备由一个名为 `boot-device` 的 OpenBoot 配置变量的设置指定。该变量的默认设置为 `disk net`。使用这种设置时，固件会首先尝试从系统硬盘引导，如果该尝试失败，将从板载的 NET0 千兆位以太网接口引导。

本过程假定您熟悉 OpenBoot 固件，并了解如何进入 OpenBoot 环境。有关详细信息，请参见《Sun Fire T2000 服务器管理指南》。

注 – ALOM 卡上的串行管理端口已预配置为默认的系统控制台端口。有关详细信息，请参见《Sun Fire T2000 服务器概述》。

如果您希望从网络引导，则必须将网络接口连接到网络。

▼ 选择引导设备

- 在 `ok` 提示符下，键入：

```
ok setenv boot-device device-specifier
```

其中，*device-specifier* 可以是以下参数之一：

- `cdrom` – 指定 DVD 驱动器
- `disk` – 指定系统引导磁盘（默认情况下是内部磁盘 0）
- `disk0` – 指定内部驱动器 0
- `disk1` – 指定内部驱动器 1
- `disk2` – 指定内部驱动器 2
- `disk3` – 指定内部驱动器 3
- `net, net0, net1, net2, net3` – 指定网络接口
- *full path name* – 使用完整路径名称指定设备或网络接口

注 – Solaris OS 将 `boot-device` 变量更改为它的完整路径名称，不再使用别名。如果您选择了非默认的 `boot-device` 变量，则 Solaris OS 会指定引导设备的完整设备路径。

注 – 您可以指定要引导的程序名称以及引导程序的运行方式。有关详细信息，请参阅《OpenBoot Collection AnswerBook》中适用于特定 Solaris OS 发行版的《OpenBoot 4.x Command Reference Manual》。

如果要指定板载以太网接口以外的网络接口作为默认的引导设备，可以键入以下命令来确定每个接口的完整路径名称：

```
ok show-devs
```

`show-devs` 命令可列出所有的系统设备并显示每个 PCI 设备的完整路径名称。

索引

A

AC 电源电缆和待机模式, 29
admin 登录, 设置密码, 36
Advanced Lights Out Management, 请参见
 ALOM-CMT
ALOM-CMT
 另请参见系统控制器
 management 指南, xix
 命令行访问, 36
 如果没有登录 60 秒后发生超时, 33
avis NMB-003
 classe A, xii
 classe B, xii
按钮, 请参见 “滑轨装置上的锁”
安装可选组件, 2
安装指导, 可选组件, 参考, 2

B

boot
 OpenBoot PROM boot 命令, 44
BSMI class A notice, xiii

C

CCC class A notice, xiii
CE mark, xv
certification mark, GOSTR, xiii
CMA, 请参见电缆管理装置

compliance model number, xv
console 命令, 41, 46
插槽, 端口和 LED 指示灯图示, 5, 26
产品说明, xix
场地规划指南, xix
初始化系统, 42
串行端口 (TTY) DB-9 连接器, 30
串行管理端口 RJ-45 连接器, 28
串行终端
 接通电源之前需要, 33
 设置, 33
串行终端的波特率, 33
串行终端的奇偶校验, 无, 33
串行终端的位设置, 33
串行终端的握手协议, 无, 34

D

DB-9 TTY 连接器, 6, 30
declaration of conformity, xv
待机电压, 3.3 伏, 33
待机模式, AC, 29
登录系统控制器
 使用串行管理端口, 36
 使用网络管理端口, 36, 40
地址, IP, 3
地址, Web, 请参见 Web 站点
电缆管理装置, 18 - 25

电缆夹, 使用, 30 - 32
电气模式, AC 待机, 29
电源位置图示, 26
定位器 LED 指示灯按钮位置图示, 26
定义, 请参见术语, 11
端口, 插槽和 LED 指示灯的位置, 26
端口, 插槽和 LED 指示灯的位置 (图示) , 5
端口, 插槽和 LED 指示灯图示, 5, 26
端口图示, 26

E

EMC directive 89/336/EEC, xv

F

FCC notice

- class A certification, xv
- class A notice, xi
- class B notice, xi

反馈意见和建议, xx

访问 ALOM-CMT 命令行, 36

复位

- 使用 `resetsc` 复位系统控制器, 39
- 使用 `uadmin` 复位系统, 45

G

GOST-R certification mark, xiii

杆, 锁定, 请参见 “滑轨装置上的锁”

关闭然后重新打开系统电源, 45

管理指南, xix

规划, 场地规划指南, xix

H

<http://store.sun.com>, 3

<http://www.sun.com/documentation>, xix

<http://www.sun.com/hwdocs/feedback>, xx

<http://www.sun.com/supporttraining>, xix

滑轨的距离调整工具, 16

滑轨距离调整工具, 16

滑轨装置上的锁图示

- 安装托架上的定位钉锁, 15
- 安装托架上的释放按钮, 13
- 滑轨前端的锁, 12
- 滑轨释放按钮, 25
- 中部的杆, 14

I

ICES-003

- class A notice, xii
- class B notice, xii

`if_network` 设置, 37

IP 地址, 3

J

经过定义的右侧, 11

经过定义的右侧和左侧, 11

经过定义的左侧和右侧, 11

K

可选组件, 服务手册中的安装指导, 2

可选组件的在线列表, 3

空调制解调器电缆的适配器, 30

L

LED 指示灯, 端口和插槽图示, 5, 26

联机手册, xix

联机文档, xix

联机支持, xix

连接器图示, 26

连接系统控制台, 41

路径名称, 43

M

命令行访问, ALOM-CMT, 36
模式, AC 待机, 29

N

NET0-NET3 端口图示, 26, 27
netsc_ipaddr 设置, 37
netsc_ipgateway 设置, 37
netsc_ipnetmask 设置, 37

O

OpenBoot PROM 设备的映射, 43
OpenBoot PROM 设备映射, 43

P

password 命令, 36
PCI-E, PCI-X 插槽位置图示, 26
poweroff 命令, 45
poweron 命令, 41, 46
培训信息, xix
配置网络管理端口, 35

Q

启用网络管理端口, 35
清单, 2

R

resetsc 命令, 39
Restriction of Hazardous Substances (RoHS)
directive 2002/95/EC, xv
RJ-45 电缆, 6
热插拔 USB 端口, 6
入门指南, xix

S

SC, 请参见系统控制器
service manual, xix
shielded cables statement, xi
show-disks 命令, 44
Solaris 操作系统联机文档, xviii
Solaris 介质工具包的内容, 4
使用待机电压接通系统控制器的电源, 4
首次打开 AC 电源, 33
首次打开系统电源, 33
锁, 请参见“滑轨装置上的锁”
所需的配置信息, 3

T

telnet 会话, 打开, 41
telnet 转义符 ^], 41
TTYA 串行端口, 6
停止位, 34

U

uadmin 命令, 45
USB 端口图示, 26, 27

V

VCCI class A compliance statement, xii
VCCI class B compliance statement, xii

W

Web 站点
<http://store.sun.com>, 3
<http://www.sun.com/documentation>, xix
<http://www.sun.com/hwdocs/feedback>, xx
<http://www.sun.com/supporttraining>, xix
网关 IP 地址, 3
网络管理端口
配置和启用, 35

配置后才能使用, 4, 35
RJ-45 连接器, 29
网络掩码, 3

滑轨装置, 7
左侧和右侧, 11
最小电缆连接, 6

X

系统管理指南, xix
系统控制器
 打开系统电源, 41
 端口位置图示, 26
 复位, 39
 连接串行管理端口, 28
 连接网络管理端口, 29
 连接系统控制台, 41
 另请参见 ALOM-CMT
 配置后才能使用网络管理端口, 4
 通过串行管理端口访问, 36
 通过网络管理端口访问, 40
系统控制器的网络掩码, 设置参数, 37
系统控制台转义序列 #., 45

Y

以太网连接的传输速率, 6
引导
 引导 Solaris 操作系统, 43
 引导 Sun Fire T2000 系统, 33
用于 telnet 的 ^] 转义符, 41
用于 telnet 的转义符 ^], 41
用于安装机架的螺钉, 15
用于机架的安装螺钉, 15
用于连接 TTY 串行端口的空调制解调器电缆, 30
用于系统控制台的 #. 转义序列, 45
用于系统控制台的转义序列 #., 45

Z

在线可选组件列表, 3
在线列出的可选组件, 3
诊断程序, 运行时, 33
术语