



SunPCi™ II 2.3 Installationshandbuch

Sun Microsystems, Inc.
901 San Antonio Road
Palo Alto, CA 94303-4900, USA
650-960-1300

Teilenummer: 816-4246-10
März 2002, Version A

Senden Sie Kommentare zu diesem Dokument an: docfeedback@sun.com

Copyright 2002 Sun Microsystems, Inc., 901 San Antonio Road, Palo Alto, CA 94303-4900 USA. Alle Rechte vorbehalten.

Dieses Produkt oder Dokument wird als Lizenz vertrieben, wodurch seine Verwendung, Vervielfältigung, Verbreitung und Dekompilierung eingeschränkt sind. Ohne vorherige schriftliche Genehmigung von Sun oder gegebenenfalls ihrer Lizenzgeber darf dieses Produkt oder Dokument in keiner Form, auch nicht auszugsweise, vervielfältigt werden. Die Software von anderen Herstellern, einschließlich der Schriftentechnologie, ist urheberrechtlich geschützt und wird von Sun-Lieferanten lizenziert.

Teile dieses Produkts sind möglicherweise auf der Basis von Berkeley BSD-Systemen hergestellt, die von der University of California lizenziert sind. UNIX ist in den USA und in anderen Ländern eine eingetragene Marke, die ausschließlich über X/Open Company, Ltd. lizenziert wird.

Sun, Sun Microsystems, das Sun-Logo, AnswerBook2, docs.sun.com, Sun Blade, Sun Ray, Sun Fire, Netra, Solaris, Ultra, SunSolve und SunPCi sind Marken, eingetragene Marken oder Dienstleistungsmarken von Sun Microsystems, Inc. in den USA und anderen Ländern. Alle SPARC-Marken werden unter Lizenz verwendet und sind in den USA und in anderen Ländern Marken oder eingetragene Marken von SPARC International, Inc. Produkte mit SPARC-Marken basieren auf einer von Sun Microsystems, Inc. entwickelten Architektur.

Die grafischen Benutzerschnittstellen von OPEN LOOK und Sun™ wurden von Sun Microsystems, Inc. für ihre Benutzer und Lizenznehmer entwickelt. Sun erkennt die Pionierleistungen von Xerox bei der Forschung und Entwicklung des Konzepts der visuellen und grafischen Benutzeroberflächen für die Computerindustrie an. Sun verfügt über eine nicht-exklusive Lizenz von Xerox für das Xerox Graphical User Interface, die auch für Lizenznehmer von Sun gilt, die OPEN LOOK GUIs implementieren und den schriftlichen Lizenzvereinbarungen mit Sun zustimmen.

DIE DOKUMENTATION WIRD IN DER VORLIEGENDEN FORM GELIEFERT, UND ALLE AUSDRÜCKLICHEN ODER IMPLIZITEN BEDINGUNGEN, DARSTELLUNGEN UND GEWÄHRLEISTUNGEN, EINSCHLIESSLICH JEDLICHER IMPLIZITEN GEWÄHRLEISTUNG DER EIGNUNG FÜR EINEN BESTIMMTEN ZWECK UND DAFÜR, DASS DIE WAREN VON ANGEMESSENER QUALITÄT UND FÜR DEN NORMALEN GEBRAUCH GEEIGNET SIND UND KEINE URHEBERRECHTE VERLETZT WERDEN, WERDEN AUSGESCHLOSSEN, ES SEI DENN, DASS EIN SOLCHER HAFTUNGSAUSSCHLUSS GESETZLICH NICHT ZULÄSSIG IST.



Bitte
Wiederverwerten



Adobe PostScript

Inhalt

1. Installation der SunPCi II-Hardware	1
Inhalt dieser CD	1
Anzeigen der PDF-Dateien	2
Bevor Sie die SunPCi II-Karten installieren	3
Systemanforderungen und Solaris-Anforderungen	3
Unterstützte Systeme und Leistungsanforderungen	3
Installation mehrerer SunPCi II-Karten	4
Zur Installation erforderliche Komponenten	4
Erste Schritte	5
▼ Entfernen einer früheren Version der SunPCi-Software	5
Entfernen von SunPCi I-Karten	6
Installation der SunPCi II-Hardware	6
▼ Herunterfahren des Systems	7
▼ Entfernen der Systemabdeckung	7
▼ Installation von SODIMMs und Aufzeichnen der MAC-Adressen	8
Identifizieren der PCI-Steckplätze	9
▼ Vorbereiten der PCI-Steckplätze	21
▼ Installation der SunPCi II-Karte(n)	21
▼ Beendigung der Installation	22
Weitere Vorgehensweise	22

2. Installation der SunPCi II-Software	23
Unterstützte Solaris-Betriebsumgebungen	23
Unterstützte Microsoft Windows-Betriebssysteme	24
Installieren der Solaris-Patches	24
Anfordern von Patches bei Sun	26
▼ So ermitteln Sie den Solaris-Grafikkartentyp	26
▼ So ermitteln Sie die Solaris-Version	26
▼ So installieren Sie die Solaris-Patches	27
SunPCi II Software-Pakete	29
▼ So installieren Sie die SunPCi II-Software	29
Weitere Vorgehensweise	32
Anfordern von Garantieservice	32
▼ So ersetzen Sie eine defekte Karte	33

Abbildungen

ABBILDUNG 1-1	Anbringen der Add-on-Rückwandplatine	9
ABBILDUNG 1-2	PCI-Steckplätze des Ultra 5 Systems	10
ABBILDUNG 1-3	PCI-Steckplätze des Ultra 10 Systems	11
ABBILDUNG 1-4	PCI-Steckplätze des Ultra 60 Systems	12
ABBILDUNG 1-5	PCI-Steckplätze des Ultra 80 Systems	13
ABBILDUNG 1-6	PCI-Steckplätze des Sun Blade 1000 Systems	14
ABBILDUNG 1-7	PCI-Steckplätze des Sun Blade 100 Systems	15
ABBILDUNG 1-8	PCI-Steckplätze des Sun Enterprise 450 Systems	16
ABBILDUNG 1-9	PCI-Steckplätze des Sun Enterprise 250 Systems	17
ABBILDUNG 1-10	PCI-Steckplätze des Sun Enterprise 220R Systems	18
ABBILDUNG 1-11	PCI-Steckplätze des Sun Enterprise 420R Systems	19
ABBILDUNG 1-12	PCI-Steckplätze des Sun Fire 280R Systems	20

Installation der SunPCi II-Hardware

Die Anleitungen in diesem Handbuch sollen Sie bei der Installation einer (oder mehrerer) SunPCi™ II Coprocessor Version 2-Karte(n), nachfolgend als SunPCi II-Karte(n) bezeichnet, sowie der SunPCi II 2.3-Software auf Ihrem System unterstützen. Zusätzlich wird in dieser Anleitung erläutert, wie Sie die SunPCi II-Dokumentation auf der Software-CD finden und anzeigen können. Dieses Kapitel umfasst folgende Themen:

- „Inhalt dieser CD“ auf Seite 1
- „Anzeigen der PDF-Dateien“ auf Seite 2
- „Bevor Sie die SunPCi II-Karten installieren“ auf Seite 3
- „Erste Schritte“ auf Seite 5
- „Installation der SunPCi II-Hardware“ auf Seite 6

Inhalt dieser CD

Version 2.3 von SunPCi II unterstützt die Installation verschiedener SunPCi II-Karten auf den UltraSPARC™-basierten Systemen, die im Abschnitt „Unterstützte Systeme und Leistungsanforderungen“ auf Seite 3 aufgeführt werden. Nach der Installation und Konfiguration von SunPCi II können Sie Ihr Microsoft Windows-Betriebssystem installieren und konfigurieren. Die Betriebssystemsoftware ist separat erhältlich. Die unterstützten Microsoft Windows-Betriebssysteme sind im Abschnitt „Unterstützte Microsoft Windows-Betriebssysteme“ auf Seite 24 aufgelistet.

Die SunPCi II-CD enthält folgende Software und Dokumentation:

- SunPCi II Version 2.3-Software
- *SunPCi II 2.3 Installationshandbuch* im PDF (Adobe Acrobat)-Format
- *SunPCi II 2.3 Benutzerhandbuch* im PDF-Format
- *SunPCi II 2.3 Produkthinweise* im PDF-Format

- Übersetzungen des *SunPCi II 2.3 Installationshandbuch* sowie des *SunPCi II 2.3 Benutzerhandbuch* im PDF-Format

Das *SunPCi II 2.3 Installationshandbuch* (dieses Handbuch) erläutert, wie Sie eine oder mehrere SunPCi II-Karten und die SunPCi II-Software in unterstützten UltraSPARC-Systemen installieren.

Das *SunPCi II 2.3 Benutzerhandbuch* beschreibt, wie Sie die SunPCi II-Software für eine oder mehrere SunPCi II-Karten konfigurieren und wie Sie die Microsoft Windows-Betriebssystemsoftware auf Ihrem UltraSPARC-System für SunPCi II-Karten installieren.

In den *SunPCi II 2.3 Produkthinweise* werden die aktuellen Produktneuheiten und Fehler mit verfügbaren Lösungen in dieser Version der Software erläutert.

Wenn Sie diese Anleitungen online anzeigen möchten, lesen Sie den Abschnitt „Anzeigen der PDF-Dateien“ auf Seite 2.

Anzeigen der PDF-Dateien

Die englische Version und die übersetzten Versionen des *SunPCi II 2.3 Installationshandbuchs* und des *SunPCi II 2.3 Benutzerhandbuchs* sind auf der SunPCi II-Produkt-CD im PDF- (Adobe Acrobat-) Format gespeichert. Führen Sie die folgenden Schritte aus, um diese Dateien anzuzeigen:

- 1. Wechseln Sie mit dem Befehl `cd` in das Doc-Unterverzeichnis, in dem die PDF-Dateien für Ihre Sprachumgebung auf der SunPCi II-Produkt-CD gespeichert sind.**
Pfadinformationen zu den einzelnen Sprachumgebungen erhalten Sie in den *SunPCi II 2.3 Produkthinweise*.
- 2. Geben Sie folgenden Befehl in einem Terminal-Fenster ein:**

```
% acroread &
```

Nach ein paar Sekunden wird der Adobe Acrobat-Begrüßungsbildschirm, gefolgt vom Hauptprogrammfenster, angezeigt.

- 3. Wählen Sie im Menü „Datei“ den Befehl „Öffnen“.**
- 4. Doppelklicken Sie auf den Namen der Datei, um das Dokument zu öffnen.**
Sie können nun mit den Tasten „Bild auf“ und „Bild ab“ und mit den Befehlen in Adobe Acrobat die PDF-Dateien durchsuchen und drucken.

Bevor Sie die SunPCi II-Karten installieren

Dieser Abschnitt behandelt die Hardware-Anforderungen, die unterstützte Microsoft Windows-Software, die Vorgehensweise bei der Installation mehrerer SunPCi II-Karten und die Komponenten und Software, die für die Installation benötigt werden.

Systemanforderungen und Solaris-Anforderungen

Sie können die Software auf einem unterstützten UltraSPARC-System mit einem Peripheral Component Interconnect- (PCI-)Bus installieren, auf dem das Betriebssystem Solaris™ 2.6, Solaris 7 oder Solaris 8 eingerichtet ist.

Unterstützte Systeme und Leistungsanforderungen

Die SunPCi II-Karte ist eine 33/66-MHz-PCI-Karte mit einer Leistungsaufnahme von 25 Watt (Gleichspannungsversorgung). Sie können die Karte in jedem standardmäßigen 33- oder 66-MHz-PCI-Steckplatz eines der UltraSPARC-Systeme installieren, die in der folgenden Tabelle aufgeführt sind.

TABELLE 1 Unterstützte Systeme

UltraSPARC-System	SunPCi II-Karten
Ultra 5 Workstation	1
Ultra 10 Workstation	1
Ultra 60 Workstation	2
Ultra 80 Workstation	2
Sun Blade 100-System	2
Sun Blade 1000-System	4
Sun Enterprise 450-System	6
Sun Enterprise 250-System	2
Sun Enterprise 220R Server	2

TABELLE 1 Unterstützte Systeme (Fortsetzung)

UltraSPARC-System	SunPCi II-Karten
Sun Enterprise 420R Server	2
Sun Fire 280R Server	2
Sun Netra E1 PCI-System Expander und Netra Server ¹	2 ²
Sun Ray 1-Anwendung mit einem Sun Ray-Server	Variable ³

1. Der Netra E1 PCI System Expander kann mit folgenden Servern verwendet werden: Netra t1 Model 100/105, Netra t1 AC200/DC200, Netra t 1120/1125 und Netra t 1400/1405.

2. Eine Anleitung zur Installation von PCI-Karten finden Sie in der *Netra E1 PCI System Expander Installation and Maintenance Manual* (806-6325).

3. Die Anzahl der Karten hängt vom unterstützten System ab. SunPCi II unterstützt die Sun Ray 1-Anwendung und Server-Software, sofern diese ordnungsgemäß konfiguriert und auf einem unterstützten UltraSPARC-System installiert sind.

Installation mehrerer SunPCi II-Karten

Folgen Sie diesen Anweisungen, wenn Sie in Ihrem System mehr als eine SunPCi II-Karte installieren:

- Notieren Sie sich bei der Installation jeder Karte die jeweilige MAC (Ethernet)-Adresse, die auf dem gelben Etikett auf der Karte steht (zum Beispiel 08:0F:20:F0:7F:16), sowie die Nummer des PCI-Steckplatzes. Diese befindet sich auf der Rückwand, wo Sie die Karte installieren. Diese Informationen benötigen Sie bei der Konfiguration der SunPCi II-Software.
- Bevor Sie eine SunPCi II-Karte in Ihrem System installieren, sollten Sie die alte Version der SunPCi-Software entfernen (siehe „Entfernen einer früheren Version der SunPCi-Software“ auf Seite 5).
- Installieren Sie alle SunPCi II-Karten, bevor Sie die SunPCi II-Software installieren.
- Konfigurieren Sie das physische Ethernet-Netzwerk, wenn Sie mehrere Karten installiert haben; das virtuelle Netzwerk ist beim Einsatz mehrerer Karten deaktiviert. Wenn Sie nur eine SunPCi II-Karte in Ihrem System installiert haben, können Sie beide Netzwerktypen verwenden.
- Jede Karte hat eine Leistungsaufnahme von 25 Watt (Gleichspannungsversorgung). Weitere Informationen zur Gleichspannungsberechnung finden Sie in Ihrer Systemdokumentation.

Zur Installation erforderliche Komponenten

Zur Installation der SunPCi II-Hardware benötigen Sie folgende Komponenten und Software:

- SunPCi II-Karte(n)

- UltraSPARC-System mit freien PCI-Steckplätzen (zwei freie Steckplätze pro Karte, wenn Sie die Add-on-Rückwandplatine mit parallelen und seriellen Anschlüssen verwenden möchten)
- Erdungsarmband (im Lieferumfang des SunPCi II-Pakets enthalten)
- Kreuzschlitzschraubendreher (nicht mitgeliefert)

Hinweis: Bewahren Sie die Schachtel und das gesamte Verpackungsmaterial auf, falls Sie die Karte an den Kundendienst senden müssen.

Erste Schritte

Wenn Sie eine frühere Version der SunPCi-Hardware und -Software installiert haben, müssen Sie vor der Installation des Microsoft Windows-Betriebssystems folgende fünf Schritte ausführen:

1. Entfernen Sie die alte SunPCi-Software-Version.
2. Entfernen Sie alle installierten SunPCi-Karten mit Ausnahme von SunPCi II-Karten.
3. Installieren Sie die SunPCi II-Hardware.
4. Lesen Sie die Dokumentationsdateien.
5. Installieren und konfigurieren Sie die SunPCi II 2.3-Software.

Die ersten vier Abschnitte, die in diesem Kapitel folgen, beschreiben ausführlich die ersten vier Schritte. Die Abschnitte in Kapitel 2 beschreiben ausführlich Schritt 5.

▼ Entfernen einer früheren Version der SunPCi-Software

Dieser Abschnitt enthält Anweisungen zum vollständigen Entfernen früherer SunPCi-Software-Versionen von Ihrem System. Wenn Sie keine alte Software entfernen möchten, überspringen Sie diesen Abschnitt.

Gehen Sie folgendermaßen vor, um die SunPCi-Software zu entfernen:

1. **Melden Sie sich als Superuser an. Geben Sie dazu folgenden Befehl ein:**

```
% su
```

2. **Sie werden nach dem Passwort gefragt. Geben Sie das Root-Passwort ein.**
Wenn Sie das Root-Passwort nicht kennen, bitten Sie Ihren Systemverwalter um Unterstützung.

3. Geben Sie den folgenden Befehl ein, um das SunPCi II-Softwarepaket zu entfernen:

```
# /usr/sbin/pkgrm SUNWspci2
```

Wenn Sie das SunPCi I-Paket entfernen, ersetzen Sie das obige `SUNWspci` durch `SUNWspci2`. Beide Befehle zeigen in schneller Folge die Namen der Dateien an, die entfernt werden.

4. Verlassen Sie den Superuser-Status. Geben Sie dazu folgendes ein:

```
# exit
```

Entfernen von SunPCi I-Karten

Wenn auf Ihrem System alte SunPCi-Karten installiert sind, müssen Sie diese (mit Ausnahme von SunPCi II-Karten) zusammen mit dem vorhandenen SunPCi-Softwarepaket entfernen, bevor Sie die SunPCi II-Karte installieren. Informationen zum Entfernen der PCI-Karte finden Sie in der Dokumentation des jeweiligen UltraSPARC-Systems.

Hinweis: Als Boot-Laufwerk für SunPCi II können Sie kein emuliertes Laufwerk C: verwenden, das für SunPCi I erstellt wurde. Wenn auf Ihrem alten Laufwerk C: Daten gespeichert sind, die Sie mit der neuen SunPCi II-Karte verwenden möchten, hängen Sie das alte Laufwerk C: als Laufwerk D: an, *nachdem* Sie die SunPCi II-Karte und -Software installiert haben. Sie müssen die Anwendungen auf Ihrem neuen Laufwerk C: erneut installieren.

Installation der SunPCi II-Hardware

Dieser Abschnitt erläutert, wie Sie eine SunPCi II-Karte und ihre optionale Add-on-Rückwandplatine in Ihrem System installieren. Sie müssen die Rückwandplatine nur installieren, wenn Sie ein externes seriell oder paralleles Gerät, wie z. B. ein Modem oder einen lokalen Drucker, direkt an die SunPCi II-Karte anschließen möchten.

Hinweis: Beachten Sie bitte, dass Sie die SunPCi II-Karten vor der SunPCi II-Software installieren müssen. Sie müssen die Software nur einmal für ein System einrichten, unabhängig von der Anzahl der zu installierenden Karten.

▼ Herunterfahren des Systems

1. **Melden Sie sich als Superuser an. Geben Sie dazu folgenden Befehl ein:**

```
% su
```

2. **Sie werden nach dem Passwort gefragt. Geben Sie das Root-Passwort ein.**

Wenn Sie das Root-Passwort nicht kennen, bitten Sie Ihren Systemverwalter um Unterstützung.

3. **Geben Sie folgenden Befehl ein:**

```
# uadmin 2 6
```

Achten Sie darauf, dass Sie zwischen dem Befehl uadmin und der 2 sowie zwischen der 2 und der 6 ein Leerzeichen eingeben. Ihre Systemeinheit wird heruntergefahren.

4. **Schalten Sie alle Peripheriegeräte aus, die an Ihr System angeschlossen sind.**
5. **Ziehen Sie alle Kabel *mit Ausnahme des Netzkabels* von der Rückseite des Systems ab.**

Wenn Sie das Netzkabel angeschlossen lassen, ist eine Masseverbindung sichergestellt; damit wird die Möglichkeit einer Beschädigung durch statische Elektrizität reduziert.

Wenn Sie die SunPCi II-Karte in einem neuen System installieren, müssen Sie sicherstellen, dass Sie das Netzkabel an die Netzbuchse am System und an die Steckdose anschließen. Damit ist gewährleistet, dass die statische Elektrizität ordnungsgemäß abgeleitet wird und dass weder Karte noch System beschädigt werden.

▼ Entfernen der Systemabdeckung

1. **Entfernen Sie die Systemabdeckung oder die obere Abdeckung der Einheit.**

Ziehen Sie die Anweisungen zu Ihrem System zu Rate.

2. **Legen Sie das Erdungsarmband an.**

Befestigen Sie das Kupferende des Armbands am Metallrahmen des Systems oder am Gehäuse des Netzteils. Achten Sie darauf, dass Sie das Kupferende an blankem Metall anschließen; befestigen Sie es nicht an einer lackierten Oberfläche oder einem der Etiketten des Netzteils. Befestigen Sie das andere Ende des Armbands an Ihrem Handgelenk.

▼ Installation von SODIMMs und Aufzeichnen der MAC-Adressen

1. Nehmen Sie die SunPCi II-Karte aus ihrer antistatischen Schutzhülle.

Halten Sie die Karte am Rand fest. Legen Sie sie auf die antistatische Schutzhülle oder eine Antistatikmatte (falls vorhanden).

2. Wenn Sie zusätzlich optionale RAM-SODIMMs erworben haben, sollten Sie diese jetzt installieren. Wenn Sie keinen zusätzlichen RAM-Speicher erworben haben, überspringen Sie diesen Schritt.

Die SunPCi II-Karte wird in der Standardkonfiguration mit einem installierten SODIMM ausgeliefert. Sie können ggf. einen zweiten SODIMM hinzufügen. Dies ist im *SunPCi II SODIMM Installationshandbuch* beschrieben (liegt dem optionalen SODIMM bei).



Achtung! Die SunPCi II-Karte ist nur für den Einsatz mit den SODIMMs ausgelegt, die von Sun für die Karte geliefert werden. Wenn Sie einen nicht von Sun gelieferten SODIMM installieren, erlischt Ihr Garantieanspruch für Ihre SunPCi II-Karte.

3. Notieren Sie sich in der nachfolgenden Tabelle die MAC (Ethernet)-Adresse, die Sie auf dem Kartenetikett finden. Notieren Sie sich auch die Nummer des PCI-Steckplatzes, in dem Sie die Karte installieren. Tun Sie dies für alle Karten, die Sie installieren möchten.

Die SunPCi II-Karte verfügt über einen gelben Aufkleber, auf der die MAC (Ethernet)-Adresse steht (zum Beispiel 08:0F:20:F0:7F:16). Dieser Aufkleber befindet sich mittig auf der Karte, über den Anschlüssen. Die Nummer des PCI-Steckplatzes finden Sie auf der Systemrückwand oder in der Dokumentation.

Maschinen Ethernet- oder MAC-Adresse	Nummer des PCI-Steckplatzes	Rechnername	IP-Adresse

Hinweis: Wenn Sie die Microsoft Windows-Software installieren, vergeben Sie einen Microsoft Windows-Rechnernamen für den PC oder Server. Außerdem erhalten Sie später von Ihrem Systemverwalter eine entsprechende Internet Protocol (IP)-Adresse (wenn Sie ein Netzwerk verwenden). Das *SunPCi II 2.3 Benutzerhandbuch* beschreibt diese Konfigurationsschritte.

4. Wenn Sie die optionale Add-on-Rückwandplatine verwenden, schließen Sie sie an jede SunPCi II-Karte an, wie in der folgenden Abbildung gezeigt. Andernfalls lassen Sie diesen Schritt aus.

Befestigen Sie die Anschlüsse, bevor Sie die Rückwandplatine installieren. Sie können über die Add-on-Rückwandplatine externe PC-Peripheriegeräte (wie lokale Drucker und Modems) an jede SunPCi II-Karte anschließen.

Diese Abbildung zeigt die richtige Ausrichtung der SunPCi II-Karte und der Rückwandplatine. Sie erkennen die Lage der Anschlüsse, die nach der Installation der Karte durch die Rückseite des Systems zu sehen sind.

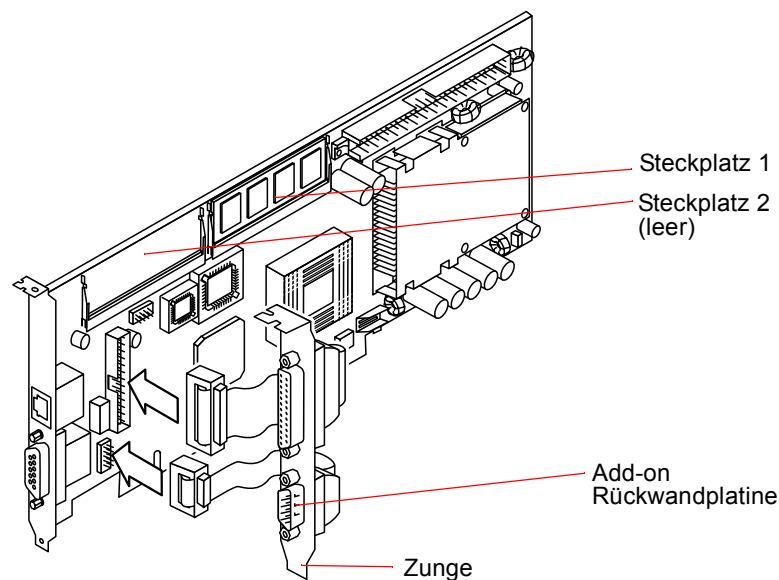


ABBILDUNG 1-1 Anbringen der Add-on-Rückwandplatine

Identifizieren der PCI-Steckplätze

Anhand der folgenden, Ihrem System entsprechenden Abbildung oder der Systemdokumentation können Sie feststellen, wo sich in Ihrem System die PCI-Steckplätze befinden. *Installieren Sie die Karten noch nicht.* Nachdem Sie die PCI-Steckplätze gefunden haben, befolgen Sie die Anleitungen ab „Vorbereiten der PCI-Steckplätze“ auf Seite 21.

Hinweis: Die SunPCi II-Karte kann in 32-Bit- oder 64-Bit-PCI-Steckplätzen eingesetzt werden.

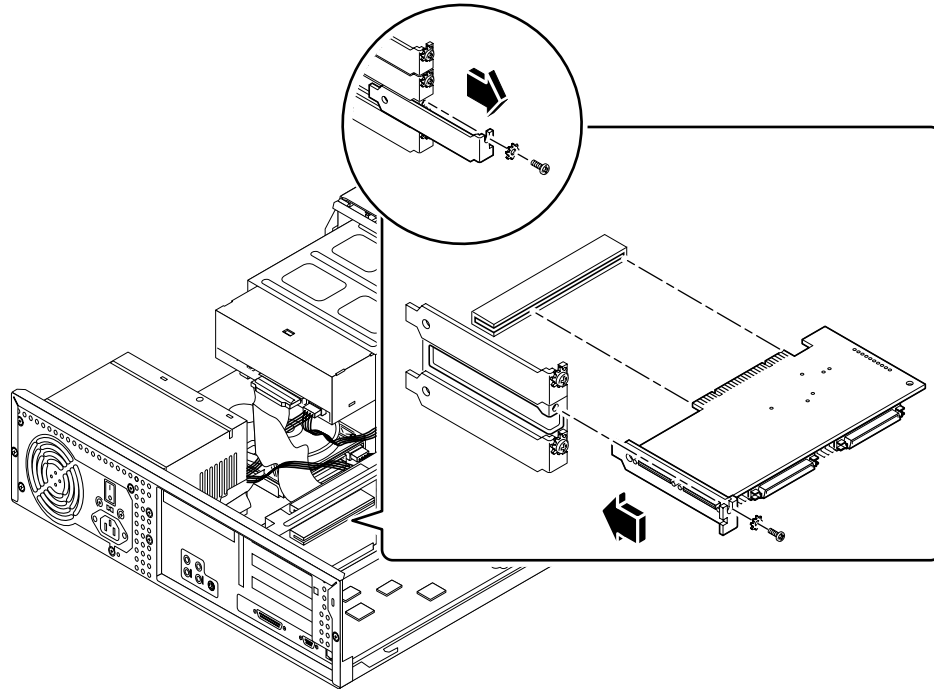


ABBILDUNG 1-2 PCI-Steckplätze des Ultra 5 Systems

Weitere Informationen zu den PCI-Steckplätzen finden Sie im *Sun Ultra 5 Service Manual*.

Tipp: Zur Installation der SunPCi II-Karte im Ultra 10 System muss die Systemeinheit umgedreht und die Abdeckung angehoben werden.

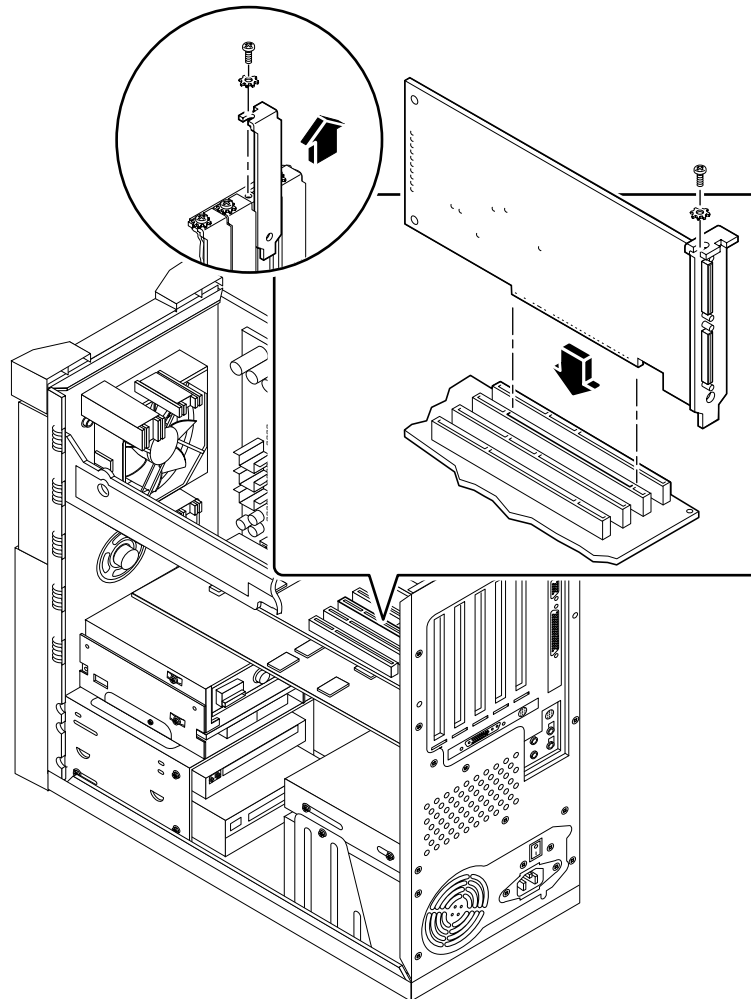


ABBILDUNG 1-3 PCI-Steckplätze des Ultra 10 Systems

Wenn in Ihrem Ultra 10 System auch eine Fast Frame Buffer (FFB)-Karte (oder eine andere Zusatzkarte) installiert ist, achten Sie darauf, die FFB-Karte nicht zu lösen, wenn Sie die SunPCi II-Karte im PCI-Steckplatz befestigen. Wenn Sie die FFB-Karte zusammen mit Ihrem System bestellt haben, ist sie bereits vorinstalliert. Wenn Sie keine FFB-Karte bestellt haben, ist auch keine installiert. Weitere Informationen zu den PCI-Steckplätzen finden Sie im *Sun Ultra 10 Service Manual*.

Tipp: Bei der Installation der SunPCi II-Karte im Ultra 60 System müssen Sie das Kabel nach unten drücken. So ist das Kabel nicht im Weg, während Sie die Karte in den PCI-Steckplatz einsetzen.

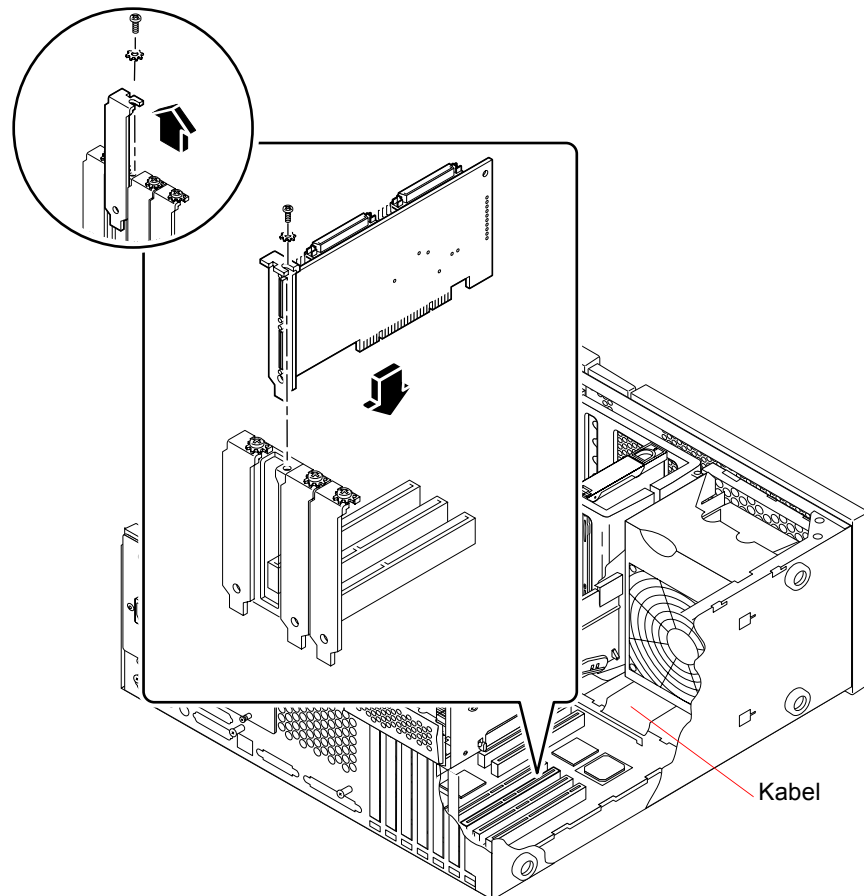


ABBILDUNG 1-4 PCI-Steckplätze des Ultra 60 Systems

Wenn in Ihrem Ultra 60 System auch eine Fast Frame Buffer (FFB)-Karte (oder eine andere Zusatzkarte) installiert ist, achten Sie darauf, die FFB-Karte nicht zu lösen, wenn Sie die SunPCi II-Karte im PCI-Steckplatz befestigen. Wenn Sie die FFB-Karte zusammen mit Ihrem System bestellt haben, ist sie bereits vorinstalliert. Wenn Sie keine FFB-Karte bestellt haben, ist auch keine installiert.

Weitere Informationen zu den PCI-Steckplätzen finden Sie im *Sun Ultra 60 Service Manual*.

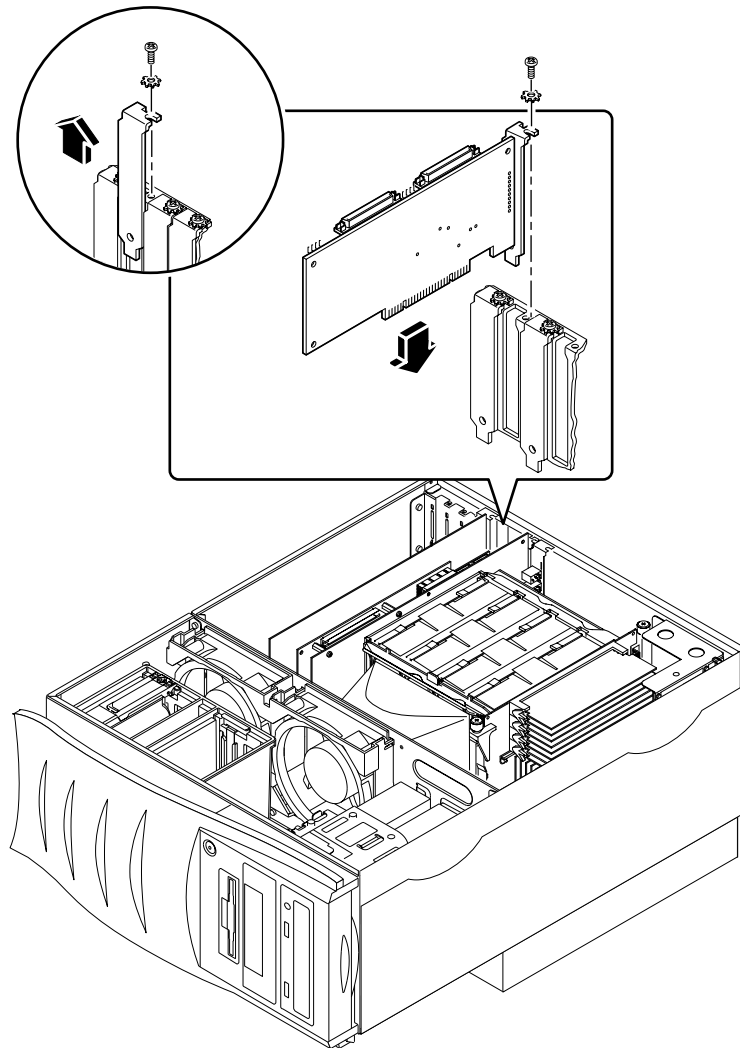


ABBILDUNG 1-5 PCI-Steckplätze des Ultra 80 Systems

Weitere Informationen zu den PCI-Steckplätzen finden Sie im *Sun Ultra 80 Service Manual*.

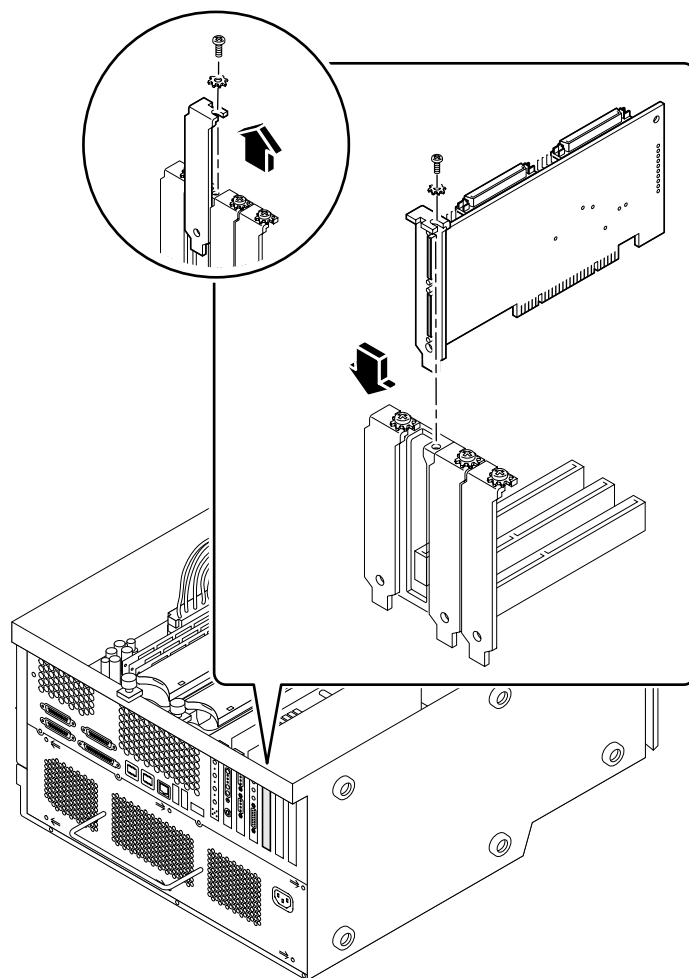


ABBILDUNG 1-6 PCI-Steckplätze des Sun Blade 1000 Systems

Weitere Informationen zu den PCI-Steckplätzen finden Sie im *Sun Blade 1000 Service Manual*.

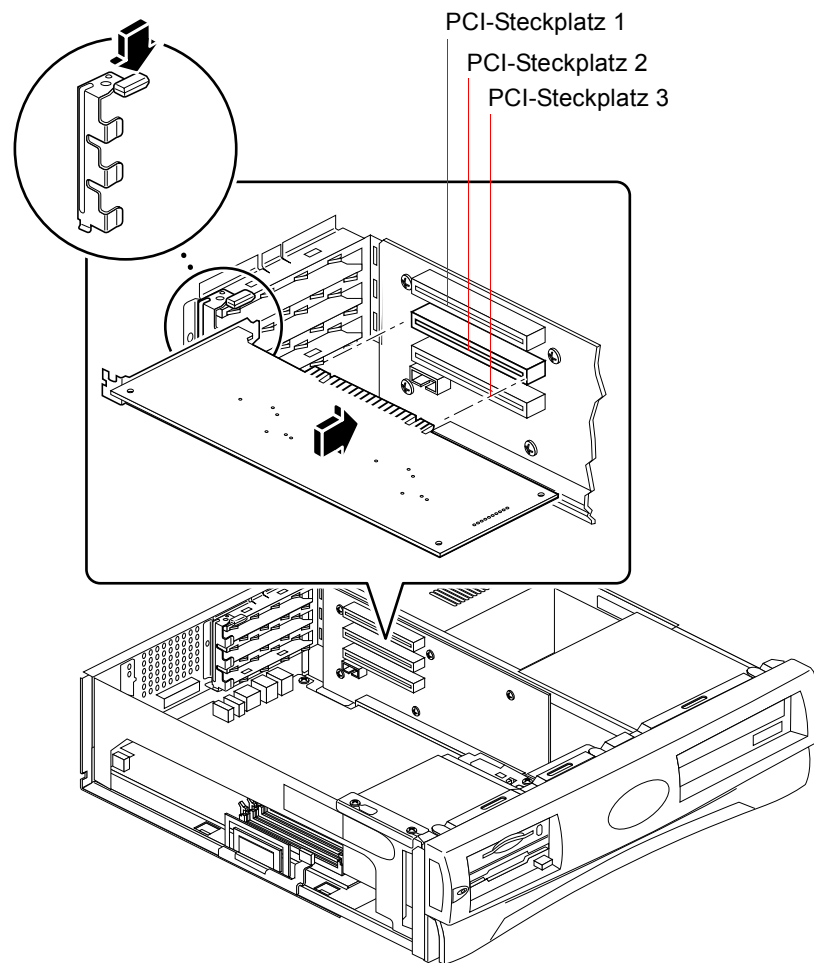


ABBILDUNG 1-7 PCI-Steckplätze des Sun Blade 100 Systems

Weitere Informationen zu PCI-Steckplätzen finden Sie im *Sun Blade 100 Service Manual*.

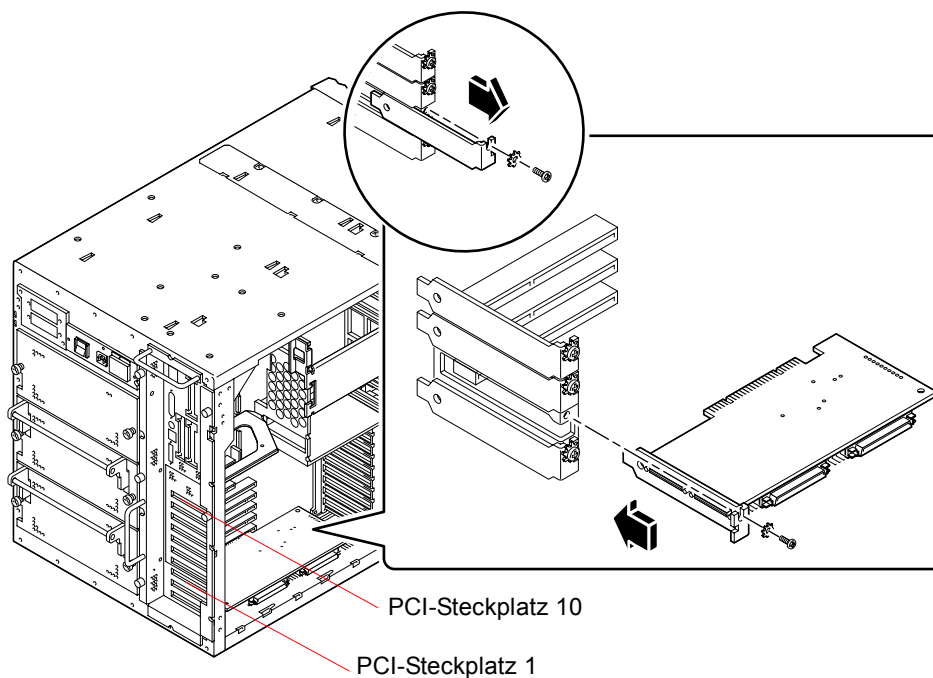


ABBILDUNG 1-8 PCI-Steckplätze des Sun Enterprise 450 Systems

Weitere PCI-Informationen finden Sie im *Ultra Enterprise 450 Server Owner's Guide*.

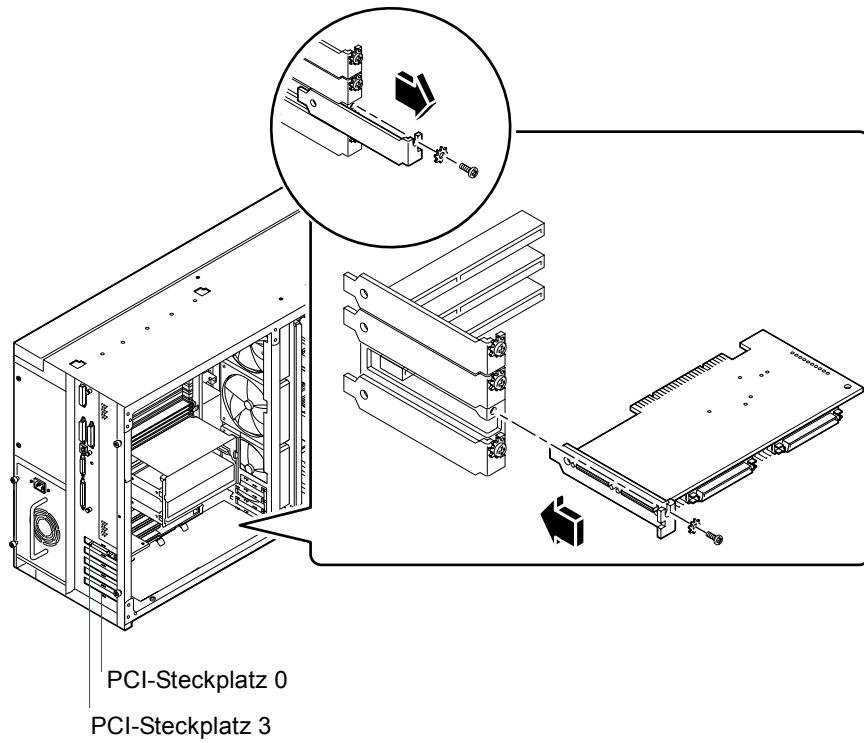


ABBILDUNG 1-9 PCI-Steckplätze des Sun Enterprise 250 Systems

Weitere PCI-Informationen finden Sie im *Sun Enterprise 250 Server-Benutzerhandbuch*.

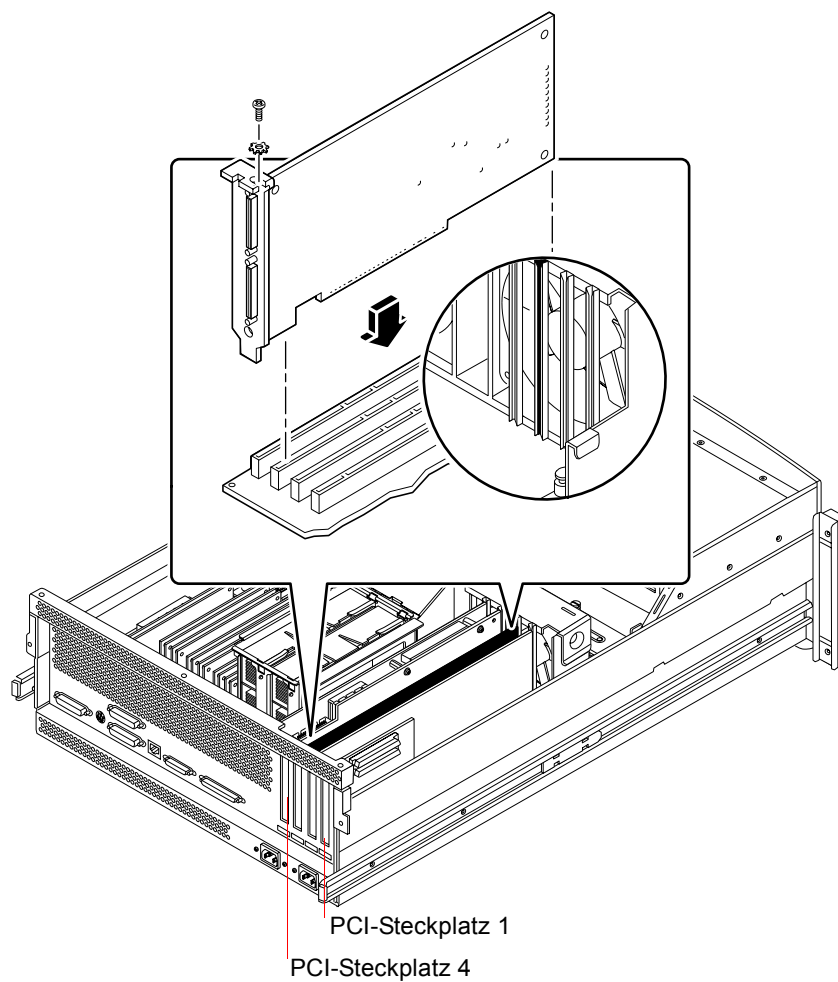


ABBILDUNG 1-10 PCI-Steckplätze des Sun Enterprise 220R Systems

Weitere PCI-Informationen finden Sie im *Sun Enterprise 220R Server-Benutzerhandbuch* und im *Sun Enterprise 420R Server Service Manual*.

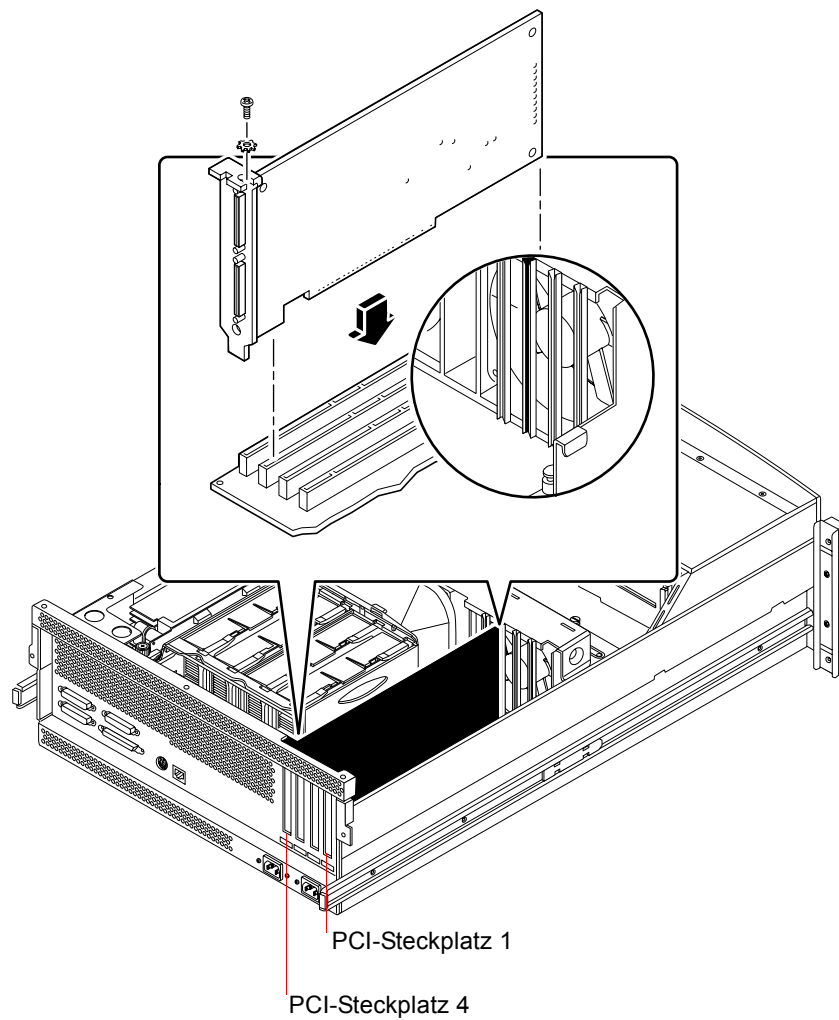


ABBILDUNG 1-11 PCI-Steckplätze des Sun Enterprise 420R Systems

Weitere PCI-Informationen finden Sie im *Sun Enterprise 420R Server-Benutzerhandbuch* und im *Sun Enterprise 420R Server Service Manual*.

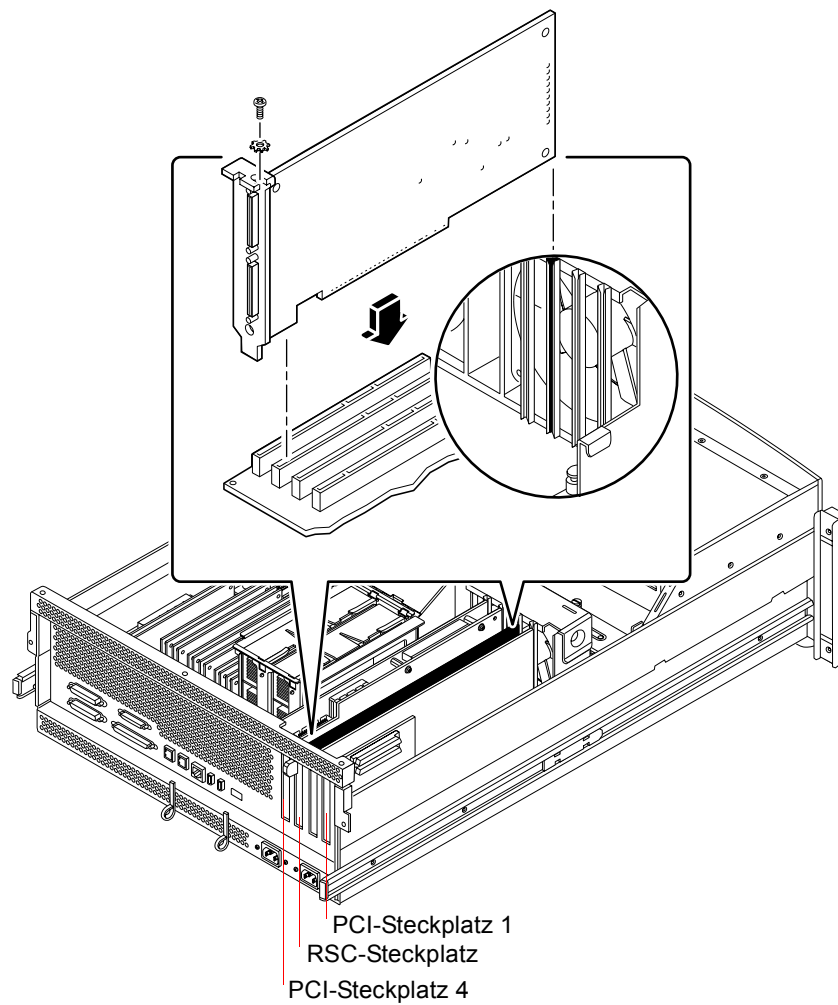


ABBILDUNG 1-12 PCI-Steckplätze des Sun Fire 280R Systems

Die Sun Remote System Control (RSC)-Karte wird im RSC-Steckplatz installiert. Weitere Informationen zu den PCI-Steckplätzen finden Sie im *Sun Fire 280R Server Service Manual*.

▼ Vorbereiten der PCI-Steckplätze

Vor der Installation der SunPCi II-Hardware müssen Sie die gewünschten PCI-Steckplätze vorbereiten.

Hinweis: Wenn Sie die optionale Add-on-Rückwandplatine mit seriellen und parallelen Anschlüssen benutzen möchten, müssen Sie für jede zu installierende Karte zwei nebeneinander liegende Rückwandplatinen-Steckplätze verwenden.

- **Entfernen Sie die Abdeckblende oder die installierten Karten mit einem Kreuzschlitzschraubendreher.**

Die Abdeckblende ist der abnehmbare Metallstreifen, der über den einzelnen leeren PCI-Steckplätzen angebracht ist.

- a. Wenn Sie die Karte in ein Paar freie Steckplätze einsetzen, müssen Sie die Abdeckblenden für die Steckplätze aus dem System entfernen.
- b. Wenn Sie die Karte in einem belegten Steckplatz installieren, müssen Sie die vorhandene Karte entfernen. Stecken Sie Ihre Zeigefinger oder Daumen unter die Ecken der Karte und heben Sie die Karte nach oben. Entfernen Sie die Karte aus dem System.

▼ Installation der SunPCi II-Karte(n)

Hinweis: Informationen zur Installation von SunPCi II-Karten in einem Sun Blade 100-System finden Sie in den *SunPCi II 2.3 Produkthinweise*.

1. **Setzen Sie die SunPCi II-Karte in den PCI-Steckplatz ein.**

Entfernen Sie die Abdeckplatte. Schieben Sie die Zunge unten an der Rückwandplatine in die Öffnung Ihres Systems. Denken Sie daran, dass Sie bei Verwendung der Add-on-Rückwandplatine nebeneinander liegende Steckplätze benötigen.

Achten Sie darauf, dass Sie keine anderen Karten lösen, die in anderen Steckplätzen installiert sind. Stellen Sie sicher, dass die Anschlüsse der SunPCi II-Karten und der Add-on-Rückwandplatinen (sofern installiert) an der Rückseite Ihres Systems herausragen.

2. **Ziehen Sie die Schraube an der SunPCi II-Karte fest, um sie zu fixieren.**

Verwenden Sie die Schraube, mit der die Abdeckblende befestigt war.

3. **Wenn Sie die optionale Add-on-Rückwandplatine verwenden, setzen Sie die Zunge korrekt ein und ziehen Sie die Schraube fest, um die Platine neben der SunPCi II-Karte zu fixieren.**

4. Wenn Sie mehrere Karten installieren, wiederholen Sie diesen Schritt, bis alle SunPCi II-Coprozessorkarten installiert sind.

Stellen Sie nach jeder Installation sicher, dass die Karten und Steckplätze ordnungsgemäß in der Tabelle im Abschnitt „Installation von SODIMMs und Aufzeichnen der MAC-Adressen“ auf Seite 8 dokumentiert sind.

▼ Beendigung der Installation

1. Entfernen Sie das Armband von Ihrem Handgelenk und vom System.
2. Bringen Sie die Systemabdeckung oder die obere Abdeckung der Einheit wieder an. Gehen Sie dabei entsprechend den Anweisungen zu Ihrem System vor.
Ziehen Sie die Anweisungen zu Ihrem System zu Rate.
3. Schließen Sie alle Kabel an der Rückseite des Systems an.



Achtung! Schalten Sie den Strom erst ein, wenn Sie die Systemabdeckung oder Abdeckung der Einheit wieder installiert und gesichert haben.

4. Schalten Sie die Peripheriegeräte Ihres Systems ein.
5. Schalten Sie das System ein.
Das System führt automatisch einen Neustart durch, wenn Sie die Systemeinheit einschalten.
6. Melden Sie sich als Superuser an.
7. Geben Sie an der Superuser-Eingabeaufforderung den Befehl `halt` und anschließend den Befehl `boot -r` ein, um das System zu starten.
8. Melden Sie sich wieder als Superuser an, und fahren Sie mit den Anweisungen zur Installation der SunPCi II-Software in Kapitel 2 fort.

Hinweis: Wenn Ihr System die SunPCi II-Karte nicht erkennt oder nach dem Einschalten nicht neu gestartet wird, sitzt die SunPCi II-Karte möglicherweise nicht richtig im PCI-Steckplatz. Schalten Sie Ihr System aus, öffnen Sie die Systemabdeckung, setzen Sie jede SunPCi II-Karte noch einmal ein und wiederholen Sie diesen Schritt.

Weitere Vorgehensweise

Informationen zur Installation der SunPCi II Version 2.3-Software finden Sie in Kapitel 2.

Installation der SunPCi II-Software

In diesem Kapitel finden Sie Anleitungen zum Installieren der Solaris-Betriebsumgebungs-Patches (von Sun) sowie der SunPCi II Version 2.3-Software von der SunPCi II-CD. Zusätzlich erhalten Sie Informationen zum Anfordern des Garantieservice.

Dieses Kapitel behandelt folgende Themen:

- „Unterstützte Solaris-Betriebsumgebungen“ auf Seite 23
- „Installieren der Solaris-Patches“ auf Seite 24
- „So installieren Sie die SunPCi II-Software“ auf Seite 29
- „Anfordern von Garantieservice“ auf Seite 32

Unterstützte Solaris-Betriebsumgebungen

Die SunPCi II Version 2.3-Software kann auf einem unterstützten UltraSPARC-System mit folgenden Betriebssystemen installiert werden:

- Solaris 2.6
- Solaris 7
- Solaris 8

Für die SunPCi 2.3-Software ist das SunOS/BSD Compatibility Package erforderlich. Dieses Paket muss auf Ihrem System installiert sein (in der Regel vorinstalliert), wenn Sie die SunPCi-Software verwenden möchten.

Unterstützte Microsoft Windows-Betriebssysteme

Das SunPCi II-Produkt unterstützt folgende Microsoft Windows-Betriebssysteme (falls angegeben, mit den erforderlichen Service Packs):

- Microsoft Windows XP Professional (Windows XP Professional)
- Microsoft Windows 2000 Professional (Windows 2000 Professional) Service Pack 2
- Microsoft Windows 2000 Server Edition (Windows 2000 Server) Service Pack 2
- Microsoft Windows NT Workstation 4.0 (Windows NT4 WS) Service Pack 6a
- Microsoft Windows NT 4.0 Server (Windows NT4 Server) Service Pack 6
- Microsoft Windows NT Terminal Server 4.0 (Windows NT4 TS) Service Pack 6
- Microsoft Windows Millennium Edition (Windows ME)
- Microsoft Windows 98 Second Edition (Windows 98 SE)

Hinweis: Microsoft Windows 95 und die Originalversion von Microsoft Windows 98 werden von der SunPCi II 2.3-Software nicht unterstützt.

Installieren der Solaris-Patches

Wenn in Ihrer Workstation eine Sun Creator3D- (Fast Frame Buffer oder FFB genannt) oder Sun Elite3D-Grafikbeschleunigerkarte (Advanced Frame Buffer oder AFB genannt) installiert ist, müssen Sie bestimmte Software-Patches herunterladen und installieren, damit die Grafikkarte mit der SunPCi II-Software kompatibel ist. Ohne diese Patches kann die SunPCi II-Software während der Installation und im Normalbetrieb unter Umständen blockiert werden.

TABELLE 2-1 enthält die für die einzelnen Versionen der Solaris-Betriebsumgebung und verschiedenen Kartentypen erforderlichen Patches. Wenn für einen bestimmten Kartentyp mehrere Patches aufgeführt werden, laden Sie die Patch-Anweisungen herunter und befolgen Sie sie, um alle empfohlenen Patches zu installieren.

TABELLE 2-1 Patches für Grafikbeschleunigerkarten

Solaris-Version	Grafikkartentyp (Gerätename)	Patch-Nummer¹
Solaris 2.6	Elite3D (afb0@)	105361-11 (oder neuer)
		105363-30 (oder neuer)
		106022-09 (oder neuer)
	Creator3D (ffb0@)	105360-34 (oder neuer)
		105361-11 (oder neuer)
		106022-09 (oder neuer)
Solaris 7	Elite3D (afb0@)	106144-17 (oder neuer)
		106147-06 (oder neuer)
		106148-12 (oder neuer)
	Creator3D (ffb0@)	106145-19 (oder neuer)
		106147-06 (oder neuer)
		106148-12 (oder neuer)
Solaris 8	Elite3D (afb0@)	108604-04 (oder neuer)
	Creator3D (ffb0@)	108605-05 (oder neuer)

1. Patches verfügen über eine Basisnummer; die Nummer hinter dem Bindestrich wird jedoch ständig aktualisiert. Suchen Sie immer nach der *aktuellen* Patch-Version, falls nicht anders angegeben.

TABELLE 2-2 enthält die Schriftserver-Patches und andere erforderliche Patches für die einzelnen Versionen der Solaris-Betriebsumgebung. Wenn für eine bestimmte Solaris-Version mehrere Patches aufgeführt werden, laden Sie die Patch-Anweisungen herunter und befolgen Sie sie, um alle empfohlenen Patches zu installieren.

TABELLE 2-2 Schriftserver-Patches und andere Patches

Solaris-Version	Patch-Nummer¹
Solaris 2.6	105633-56 (oder neuer) für alle Systeme
	105486-04 (oder neuer) für alle Systeme
	106362-32 (oder neuer) nur für M64-Grafiksysteme
Solaris 7	108376-24 (oder neuer) für alle Systeme
	106146-18 (oder neuer) nur für M64-Grafiksysteme
Solaris 8	108652-35 (oder neuer) für alle Systeme
	108606-10 (oder neuer) nur für M64-Grafiksysteme

1. Patches verfügen über eine Basisnummer; die Nummer hinter dem Bindestrich wird jedoch ständig aktualisiert. Suchen Sie immer nach der *aktuellen* Patch-Version, falls nicht anders angegeben.

Anfordern von Patches bei Sun

Wenn Sie über einen Service-Vertrag mit Sun verfügen, können Sie folgende Patches unter <http://sunsolve.sun.com/pub-cgi/show.pl?target=home> herunterladen. Klicken Sie auf der SunSolveSM-Website auf „Patchfinder“, suchen Sie nach den Nummern der gewünschten Patches und laden Sie sie von der Site herunter. Wenn Sie keinen Service-Vertrag mit Sun haben, wenden Sie sich an Ihren Händler, um Informationen für den Zugriff auf Patches zu erhalten.

Wenn Sie Mitglied der Sun Developer Community sind, können Sie die Access1-Website unter <http://access1.sun.com/cgi-bin/query.cgi> durchsuchen und Dateien herunterladen.

▼ So ermitteln Sie den Solaris-Grafikkartentyp

Gehen Sie folgendermaßen vor, um den Typ der Grafikkarte zu ermitteln, die auf Ihrer Workstation installiert ist:

1. Geben Sie an der Systemeingabeaufforderung den folgenden Befehl ein:

```
% cd /dev/fbs
```

2. Geben Sie den Befehl `ls` ein, um die in Ihrem System installierten Geräte aufzulisten.

- Wenn Sie eine Elite3D-Karte installiert haben, gibt das System die folgenden Informationen zurück:

```
afb0@
```

- Wenn Sie eine Creator3D-Karte installiert haben, gibt das System die folgenden Informationen zurück:

```
ffb0@
```

▼ So ermitteln Sie die Solaris-Version

Gehen Sie folgendermaßen vor, um die Version Ihres Betriebssystems herauszufinden:

- Geben Sie folgenden Befehl ein:

```
% uname -a
```


Ihre Workstation gibt folgende Textzeile zurück:

```
SunOS arbeitsplatz 5.6 Generic sun4u sparc SUNW,Ultra-60
```

Achten Sie auf die angezeigte SunOS-Versionsnummer. Zum Beispiel ist SunOS 5.6 Solaris 2.6, SunOS 5.7 ist Solaris 7 und SunOS 5.8 ist Solaris 8.

▼ So installieren Sie die Solaris-Patches

Gehen Sie folgendermaßen vor, um die Patches zu installieren:

1. **Melden Sie sich als Superuser an. Geben Sie dazu den folgenden Befehl ein:**

```
% su
```

2. **Sie werden nach dem Passwort gefragt. Geben Sie das Root-Passwort ein.**
Wenn Sie das Root-Passwort nicht kennen, bitten Sie Ihren Systemverwalter um Unterstützung.
3. **Wechseln Sie mit dem Befehl `cd` zu dem Verzeichnis, in das Sie die Patches heruntergeladen haben.**

4. Geben Sie einen der folgenden Befehle ein:

- Geben Sie folgenden Befehl ein, wenn Sie mit Solaris 2.6 arbeiten:

```
# ./installpatch .
```

- Wenn Sie Solaris 7 oder Solaris 8 verwenden, geben Sie den folgenden Befehl ein:

```
# ./patchadd .
```

Der Installationsvorgang dauert einige Minuten. Es werden Konsolenmeldungen ähnlich den folgenden angezeigt:

```
Installierte Pakete und Patches werden überprüft...  
Liste der Dateien für Patch-Vorgang wird erzeugt...  
Ausreichende Dateisystemkapazität wird sichergestellt  
(Approximationsmethode)...  
Patch-Pakete werden installiert...
```

Wenn die Patch-Installation abgeschlossen ist, gibt die Konsole folgende Meldungen zurück (dabei steht anstelle von xxxxxx die Nummer des installierten Patches):

```
Patch-Nummer xxxxxx wurde installiert.  
Installierte Patch-Pakete:  
SUNWcsr
```

Wenn Ihr System bei der Installation des Patch Fehlermeldungen ausgibt, lesen Sie die dem Patch beigefügte README-Datei.

Wenn Sie mehrere Solaris-Patches installieren müssen, wiederholen Sie diesen Vorgang für jedes Patch. Eine Liste der Patches, die für die einzelnen Grafikkartentypen erforderlich sind, finden Sie in TABELLE 2-1 und für andere erforderliche Patches in TABELLE 2-2.

5. Verlassen Sie den Superuser-Status. Geben Sie dazu folgendes ein:

```
# exit
```

SunPCi II Software-Pakete

Die SunPCi II 2.3-Produkt-CD enthält zwei Softwarepakete:

- `SUNWspci2` – Core SunPCi-Software

Installieren Sie das Core SunPCi-Softwarepaket, wenn Sie die SunPCi-Software auf SunPCi II-Karten in Ihrem System ausführen möchten.

- `SUNWspvnc` – SunPCi Virtual Network Computing¹ (VNC)-Server und -Client-Software

Installieren Sie das SunPCi VNC-Paket, wenn Sie die SunPCi Boot@Boot-Funktion für den Hostrechner konfigurieren möchten oder wenn Sie via VNC mit SunPCi auf einem Remote-Computer interagieren möchten.

Boot@Boot ist eine neue Funktion der Version 2.3 von SunPCi II. Die Funktion kann die SunPCi 2.3-Software automatisch auf einer oder mehreren SunPCi-Karten starten, sobald das Solaris-System, in dem die Karten installiert sind, hochgefahren wird. Darüber hinaus kann die Funktion so konfiguriert werden, dass SunPCi-Sitzungen automatisch neu gestartet werden, sollten sie aus irgendeinem Grund abgebrochen werden. Des Weiteren unterstützt die Funktion das kontrollierte Beenden von SunPCi-Sitzungen, sowie das ordentliche Herunterfahren des Microsoft Windows-Betriebssystems. Informationen zur Konfiguration und Verwendung von Boot@Boot und VNC finden Sie in Kapitel 11 des *SunPCi II 2.3 Benutzerhandbuch*.

Wenn Sie die SunPCi-Software auf einem System installieren und die Funktion Boot@Boot für die SunPCi II-Karten dieses Systems verwenden möchten, sollten Sie das `SUNWspvnc`-Paket installieren. Das `SUNWspvnc`-Paket ermöglicht die Anzeige der SunPCi-Anwendung auf einem benutzerdefinierten Virtual Network Computing (VNC) X-Server (`Xvnc`).

Sie können das `SUNWspvnc` VNC-Paket auch installieren, wenn Sie mit VNC, das unter einem Remote-System läuft, interagieren möchten.

▼ So installieren Sie die SunPCi II-Software

1. **Legen Sie die SunPCi II 2.3-Produkt-CD in das CD-ROM-Laufwerk des Systems ein.**
2. **Öffnen Sie ein Befehlsfenster (Terminal-Fenster) auf dem Solaris-Desktop.**

1. Die Virtual Network Computing (VNC)-Software ist urheberrechtlich geschützt: Copyright 1993 by X Consortium und Copyright 1999 by AT&T Laboratories, Cambridge. Alle Rechte vorbehalten. Die SunPCi-Version der VNC-Software unterstützt nur SunPCi. Andere VNC-Versionen arbeiten nicht mit dieser VNC-Version zusammen. Der VNC-Quellcode befindet sich auf der SunPCi II-CD im Verzeichnis `/Source`. Bitte lesen Sie die rechtlichen Hinweise im Quellcode. Dort erfahren Sie, inwieweit Sie den VNC-Quellcode verwenden, ändern und verteilen dürfen.

3. Melden Sie sich als Superuser an. Geben Sie dazu folgenden Befehl ein:

```
% su
```

4. Sie werden nach dem Passwort gefragt. Geben Sie das Root-Passwort ein.

Wenn Sie das Root-Passwort nicht kennen, bitten Sie Ihren Systemverwalter um Unterstützung.

5. Starten Sie das Programm pkgadd. Geben Sie dazu den folgenden Befehl ein:

```
# /usr/sbin/pkgadd -d /cdrom/cdrom0/Product
```

Das Programm pkgadd wird gestartet und folgende Meldung wird angezeigt:

```
Die folgenden Pakete sind verfügbar:
1 SUNWspci2 SunPCi II
      (sparc) 2.3
2 SUNWspvnc SunPCi II VNC
      (sparc) 1.0

Wählen Sie das/die zu verarbeitende(n) Paket(e) (oder "alle",
um alle Pakete zu verarbeiten). (Vorgabe: alle) [?,??,q]:
```

Informationen zu den Softwarepaketen finden Sie im Abschnitt „SunPCi II Software-Pakete“ auf Seite 29.

6. Drücken Sie die Eingabetaste, um die Vorgabe (Installation beider Pakete) zu bestätigen, wählen Sie 1, um nur das SunPCi II-Paket zu installieren, oder wählen Sie 2, um nur das SunPCi II VNC-Paket zu installieren. Geben Sie danach zur Bestätigung j ein.

Das Programm pkgadd kopiert die SunPCi II-Dateien in das Verzeichnis /opt auf Ihrem System. Die Dateien werden während des Kopierens auf dem Bildschirm aufgelistet. Nachdem alle SunPCi II-Dateien kopiert wurden, zeigt pkgadd die folgende Meldung an:

```
Die Installation von SUNWspci war erfolgreich.
Die folgenden Pakete sind verfügbar:
1 SUNWspci2 SunPCi II
      (sparc) 2.3
2 SUNWspvnc SunPCi II VNC
      (sparc) 1.0

Wählen Sie das/die zu verarbeitende(n) Paket(e) (oder "alle",
um alle Pakete zu verarbeiten). (Vorgabe: alle) [?,??,q]:
```

7. Geben Sie `q` ein, um das Programm `pkgadd` zu beenden.
8. Verlassen Sie den Superuser-Status. Geben Sie dazu folgendes ein:

```
# exit
```

Sie kehren zur Sitzung für reguläre Benutzer zurück.

9. Um zu überprüfen, dass Ihre Karten von der SunPCi II-Software erkannt wurden, geben Sie an der Eingabeaufforderung den folgenden Befehl ein:

```
% /opt/SUNWspci2/bin/sunpci -l
```

Das System gibt eine Liste der installierten Karten aus.

Hinweis: Wenn Sie die SunPCi II-Software entfernen müssen, finden Sie Informationen im Abschnitt „Entfernen einer früheren Version der SunPCi-Software“ auf Seite 5.

Weitere Vorgehensweise

Nach der Installation der SunPCi II-Karte und -Software können Sie die SunPCi II 2.3-Software konfigurieren und eines der unterstützten Microsoft Windows-Betriebssysteme installieren (siehe „Unterstützte Microsoft Windows-Betriebssysteme“ auf Seite 24).

Folgen Sie den Anweisungen in Kapitel 2 des *SunPCi II 2.3 Benutzerhandbuch*, um den Installationsprozess fortzusetzen. Das *SunPCi II 2.3 Benutzerhandbuch* enthält Schritt-für-Schritt-Anweisungen für die Installation und Ausführung von Microsoft Windows mit der SunPCi II-Software.



Achtung! Auch wenn Sie mit der Installation von Microsoft Windows und der Software-Installation des Solaris-Betriebssystems vertraut sind, sollten Sie den Anweisungen im *SunPCi II 2.3 Benutzerhandbuch* folgen. Gelegentlich verhält sich eine SunPCi II-Installation anders als eine Standard-Microsoft Windows-PC-Installation. Lesen Sie hierzu auch die Informationen zum Zusammenspiel von Solaris und Microsoft Windows in *SunPCi II 2.3 Benutzerhandbuch*. Folgen Sie den Anweisungen im Benutzerhandbuch; andernfalls schlägt die Installation fehl.

Anfordern von Garantieservice

Nach der Garantiezeit stehen verschiedene Serviceoptionen für die SunPCi II-Karte zur Verfügung. Wenden Sie sich an Ihren lokalen Serviceanbieter oder Ihren Sun-Händler, um mehr über diese Optionen und die Vorteile der einzelnen Optionen zu erfahren.

Im Folgenden wird beschrieben, was Sie tun müssen, wenn Ihre SunPCi II-Karte während der Garantiezeit defekt zu sein scheint.

Hinweis: Die jeweilige Vorgehensweise richtet sich nach dem Garantieservice, der von Ihrem Serviceanbieter oder Händler angeboten wird.



Achtung! Wenn Sie den Prozessor aktualisieren oder RAM-SODIMMs zur Karte hinzufügen, die nicht von Sun geliefert wurden, erlischt Ihr Garantieanspruch.

▼ So ersetzen Sie eine defekte Karte

1. **Stellen Sie sicher, dass der Fehler an Ihrer Karte liegt. Prüfen Sie, ob die Karte wie unter „Installation der SunPCi II-Hardware“ auf Seite 6 beschrieben installiert wurde.**

Hinweis: Das *SunPCi II 2.3 Benutzerhandbuch* enthält Anweisungen zur Fehlerbehebung bei der SunPCi II-Hardware und -Software. Weitere Informationen finden Sie im Benutzerhandbuch.

2. **Wenn ein Problem besteht, wenden Sie sich an Ihren Serviceanbieter oder Händler.**

Um den Service zu beschleunigen, sollten Sie die Seriennummer Ihres Systems und die Auftragsnummer für die SunPCi II-Karte bereithalten. Beachten Sie, dass sich die von Ihrem Serviceanbieter bereitgestellten Leistungen von denen der Sun-Standardgarantie unterscheiden können.

3. **Entfernen Sie die defekte Karte.**

Folgen Sie den Anweisungen zum Entfernen einer PCI-Karte in der Dokumentation, die Sie zusammen mit dem UltraSPARC-System erhalten haben. Andernfalls lassen Sie die Karte vom Kundendienst entfernen.

Hinweis: Wenn Sie zusätzlichen Speicher in Ihrer SunPCi II-Karte installiert haben, müssen Sie diesen entfernen, bevor Sie die Karte zur Wartung zurückschicken. Die Karte muss in der Originalkonfiguration zurückgeschickt werden, d. h. mit dem ursprünglich installierten SODIMM, der Add-on-Rückwandplatine und dem gesamten Begleitmaterial. Ersatzkarten werden ohne zusätzlichen Speicher geliefert. Bewahren Sie deshalb Ihren zusätzlichen Speicher auf, um ihn nach Erhalt der Ersatzkarte zu installieren.

4. **Warten Sie, bis Sie die Ersatzkarte erhalten haben.**

Die Versandart für Ihre Ersatzkarte variiert je nach Serviceanbieter.

5. **Installieren Sie die Ersatzkarte, und prüfen Sie, ob sie ordnungsgemäß funktioniert.**

6. **Schicken Sie die defekte Karte zurück an Ihren Serviceanbieter.**

Auch hier richten sich die Anweisungen zur Rückgabe der defekten Karte nach dem Serviceanbieter.

