



SunPCi™ II 2.3 インストールマニュアル

サン・マイクロシステムズ株式会社
東京都世田谷区用賀 4丁目 10番 1号
SBSタワー 〒158-8633

Part No. 816-4250-10
2002年3月、Revision A

© 2002 Sun Microsystems, Inc., 901 San Antonio Road, Palo Alto, CA 94303-4900 U.S.A. All rights reserved.

本製品およびそれに関連する文書は著作権法により保護されており、その使用、複製、頒布および逆コンパイルを制限するライセンスのもとにおいて頒布されます。サン・マイクロシステムズ株式会社の書面による事前の許可なく、本製品および関連する文書のいかなる部分も、いかなる方法によっても複製することが禁じられます。

本製品の一部は、カリフォルニア大学からライセンスされている Berkeley BSD システムに基づいていることがあります。UNIX は、X/Open Company Limited が独占的にライセンスしている米国ならびに他の国における登録商標です。本製品のフォント技術を含む第三者のソフトウェアは、著作権法により保護されており、提供者からライセンスを受けているものです。

Federal Acquisitions: Commercial Software—Government Users Subject to Standard License Terms and Conditions.

本製品は、株式会社モリサワからライセンス供与されたリュウミン L-KL (Ryumin-Light) および中ゴシック BBB (GothicBBB-Medium) のフォント・データを含んでいます。

本製品に含まれる HG 明朝 L と HG ゴシック B は、株式会社リコーがリョービマジクス株式会社からライセンス供与されたタイプフェイスマスタをもとに作成されたものです。平成明朝体 W3 は、株式会社リコーが財団法人 日本規格協会 文字フォント開発・普及センターからライセンス供与されたタイプフェイスマスタをもとに作成されたものです。また、HG 明朝 L と HG ゴシック B の補助漢字部分は、平成明朝体W3の補助漢字を使用しています。なお、フォントとして無断複製することは禁止されています。

Sun, Sun Microsystems, AnswerBook2, docs.sun.com, Sun Blade, Sun Ray, Sun Fire, Netra, Ultra, SunSolve, SunPci は、米国およびその他の国における米国 Sun Microsystems, Inc. (以下、米国 Sun Microsystems 社とします) の商標もしくは登録商標です。

サン・のロゴマークおよび Solaris は、米国 Sun Microsystems 社の登録商標です。

すべての SPARC 商標は、米国 SPARC International, Inc. のライセンスを受けて使用している同社の米国およびその他の国における商標または登録商標です。SPARC 商標が付いた製品は、米国 Sun Microsystems 社が開発したアーキテクチャーに基づくものです。

Java およびその他の Java を含む商標は、米国 Sun Microsystems 社の商標であり、同社の Java ブランドの技術を使用した製品を指します。

OPENLOOK, OpenBoot, JLE は、サン・マイクロシステムズ株式会社の登録商標です。

ATOK は、株式会社ジャストシステムの登録商標です。ATOK8 は、株式会社ジャストシステムの著作物であり、ATOK8 にかかる著作権その他の権利は、すべて株式会社ジャストシステムに帰属します。ATOK Server/ATOK12 は、株式会社ジャストシステムの著作物であり、ATOK Server/ATOK12 にかかる著作権その他の権利は、株式会社ジャストシステムおよび各権利者に帰属します。

Netscape, Navigator は、米国 Netscape Communications Corporation の商標です。Netscape Communicatorについては、以下をご覧ください。Copyright 1995 Netscape Communications Corporation. All rights reserved.

本書で参照されている製品やサービスに関しては、該当する会社または組織に直接お問い合わせください。

OPEN LOOK および Sun Graphical User Interface は、米国 Sun Microsystems 社が自社のユーザーおよびライセンス実施権者向けに開発しました。米国 Sun Microsystems 社は、コンピュータ産業用のビジュアルまたはグラフィカル・ユーザーインタフェースの概念の研究開発における米国 Xerox 社の先駆者としての成果を認めるものです。米国 Sun Microsystems 社は米国 Xerox 社から Xerox Graphical User Interface の非独占的ライセンスを取得しており、このライセンスは米国 Sun Microsystems 社のライセンス実施権者にも適用されます。

本書には、技術的な誤りまたは誤植のある可能性があります。また、本書に記載された情報には、定期的に変更が行われ、かかる変更は本書の最新版に反映されます。さらに、米国サンまたは日本サンは、本書に記載された製品またはプログラムを、予告なく改良または変更することがあります。

本製品が、外国為替および外国貿易管理法 (外為法) に定められる戦略物資等 (貨物または役務) に該当する場合、本製品を輸出または日本国外へ持ち出す際には、サン・マイクロシステムズ株式会社の事前の書面による承諾を得ることのほか、外為法および関連法規に基づく輸出手続き、また場合によっては、米国商務省または米国所轄官庁の許可を得ることが必要です。

原典：	<i>Sun Pci II 2.3 Installation Guide</i> Part No: 816-4788-15 Revision A
-----	--



Please
Recycle



Adobe PostScript

目次

1. SunPCi II ハードウェアのインストール 1
 - この CD の内容 1
 - PDF ファイルの表示 2
 - SunPCi II カードをインストールする前に 3
 - ハードウェアおよび Solaris のシステム条件 3
 - サポートされているシステム条件および電力条件 3
 - 複数の SunPCi II カードのインストール 4
 - インストールに必要な備品 4
 - はじめに 5
 - ▼ 旧バージョンの SunPCi ソフトウェアの削除方法 5
 - SunPCi I カードの取り外し 6
 - SunPCi II ハードウェアのインストール 6
 - ▼ システムのシャットダウン方法 7
 - ▼ システムカバーの取り外し方法 7
 - ▼ SODIMM のインストールおよび MAC アドレスの記録方法 8
 - PCI スロットの確認 9
 - ▼ PCI スロットの準備 21
 - ▼ SunPCi II カードのインストール方法 21
 - ▼ インストールの完了 22

次に行うこと 22

2. SunPCi II ソフトウェアのインストール 23

サポートされている Solaris オペレーティング環境 23

サポートされている Microsoft Windows オペレーティングシステム 24

Solaris パッチのインストール 24

 Sun からパッチを入手する 26

▼ Solaris フレームバッファのタイプの確認方法 26

▼ Solaris バージョンの確認方法 26

▼ Solaris パッチのインストール方法 27

SunPCi II ソフトウェアパッケージについて 29

▼ SunPCi II ソフトウェアのインストール方法 29

次に行うこと 32

保証サービスを受けるには 32

▼ 不良カードの交換方法 33

図目次

図 1-1	アドオン背面板の取り付け	9
図 1-2	Ultra 5 システムの PCI スロット	10
図 1-3	Ultra 10 システムの PCI スロット	11
図 1-4	Ultra 60 システムの PCI スロット	12
図 1-5	Ultra 80 システムの PCI スロット	13
図 1-6	Sun Blade 1000 システムの PCI スロット	14
図 1-7	Sun Blade 100 システムの PCI スロット	15
図 1-8	Sun Enterprise 450 システムの PCI スロット	16
図 1-9	Sun Enterprise 250 システムの PCI スロット	17
図 1-10	Sun Enterprise 220R システムの PCI スロット	18
図 1-11	Sun Enterprise 420R システムの PCI スロット	19
図 1-12	Sun Fire 280R システムの PCI スロット	20

SunPCi II ハードウェアのインストール

このガイドでは、1枚以上の SunPCi™II コプロセッサバージョン 2 カード (SunPCi II カード) および SunPCi II 2.3 ソフトウェアのシステムへのインストール方法について説明します。さらに、ソフトウェア CD に含まれている SunPCi II マニュアルを参照する方法についても説明します。この章では、次の項目について説明します。

- 1 ページの「この CD の内容」
- 2 ページの「PDF ファイルの表示」
- 3 ページの「SunPCi II カードをインストールする前に」
- 5 ページの「はじめに」
- 6 ページの「SunPCi II ハードウェアのインストール」

この CD の内容

SunPCi II 製品のバージョン 2.3 では、複数の SunPCi II カードを 3 ページの「サポートされているシステム条件および電力条件」の項でリストされている UltraSPARC™ プロセッサベースシステムにインストールすることができます。SunPCi II 製品のインストールおよび構成が終了すると、Microsoft Windows オペレーティングシステムソフトウェアの構成およびインストールが行えるようになります。オペレーティングシステムソフトウェアは別途購入する必要があります。サポートされている Microsoft Windows オペレーティングシステムのリストについては、24 ページの「サポートされている Microsoft Windows オペレーティングシステム」を参照してください。

SunPCi II CD には、次のソフトウェアとマニュアルが含まれています。

- SunPCi II バージョン 2.3 ソフトウェア
- PDF (Adobe Acrobat) 形式による『SunPCi II 2.3 インストールマニュアル』
- PDF 形式による『SunPCi II 2.3 ユーザーガイド』
- PDF 形式による『SunPCi II 2.3 製品のご使用にあたって』

- PDF 形式による、他の言語版『SunPCi II 2.3 ユーザーガイド』および『SunPCi II 2.3 インストールマニュアル』

『SunPCi II 2.3 インストールマニュアル』（このガイド）では、サポートされている UltraSPARC システムに、1 枚以上の SunPCi II カードおよび SunPCi II ソフトウェアをインストールする方法について説明しています。

『SunPCi II 2.3 ユーザーガイド』は、1 枚以上の SunPCi II カードを使用するために SunPCi II ソフトウェアを構成する方法、および SunPCi II カードを使用する UltraSPARC システムに Microsoft Windows オペレーティングシステムソフトウェアをインストールする方法について説明しています。

『SunPCi II 2.3 製品のご使用にあたって』は、このソフトウェアリリースの問題の解決方法を含め、最新の製品情報および問題点を説明しています。

これらのオンラインマニュアルを表示する方法については、2 ページの「PDF ファイルの表示」を参照してください。

PDF ファイルの表示

英語版および他の言語版の『SunPCi II 2.3 インストールマニュアル』と『SunPCi II 2.3 ユーザーガイド』は、SunPCi II 製品 CD に PDF 形式 (Adobe Acrobat) で収録されています。これらのファイルを表示するには、次の手順に従ってください。

1. cd コマンドを使用し、目的の言語版が収録されている SunPCi II 製品 CD の Doc サブディレクトリに移動します。
各言語版のパスの詳細については、『SunPCi II 2.3 製品のご使用にあたって』を参照してください。
2. 端末ウィンドウで、次のコマンドを入力します。

```
% acroread &
```

数秒後に、Adobe Acrobat 初期画面が表示され、次にメインのプログラムウィンドウが開きます。

3. [ファイル] メニューから [開く] を選択します。
4. 文書ファイル名をダブルクリックして文書を開きます。

Adobe Acrobat のコマンドだけでなく、Page Up キーと Page Down キーを使用して、PDF ファイルを参照または印刷することができます。

SunPCi II カードをインストールする前に

この項では、必須であるハードウェアシステム条件、サポートされている Microsoft Windows ソフトウェア、複数の SunPCi II カードをインストールするときのガイドライン、およびインストールに必要な備品とソフトウェアについて説明します。

ハードウェアおよび Solaris のシステム条件

ソフトウェアは、PCI (Peripheral Component Interconnect) バスを使用して、Solaris 2.6、Solaris 7、Solaris 8 のオペレーティング環境ソフトウェアを実行している、サポートされた UltraSPARC システムにインストールすることができます。

サポートされているシステム条件および電力条件

SunPCi II カードは 25 ワット (DC) の電力を必要とする 33/66 MHz の PCI カードです。次の表にリストされている UltraSPARC システムの 1 つの、33 または 66 MHz の任意の標準 PCI スロットにインストールすることができます。

表 1 サポートされているシステム

UltraSPARC システム	SunPCi II カード
Ultra 5 ワークステーション	1
Ultra 10 ワークステーション	1
Ultra 60 ワークステーション	2
Ultra 80 ワークステーション	2
Sun Blade 100 システム	2
Sun Blade 1000 システム	4
Sun Enterprise 450 システム	6
Sun Enterprise 250 システム	2
Sun Enterprise 220R サーバー	2
Sun Enterprise 420R サーバー	2

表 1 サポートされているシステム (続き)

UltraSPARC システム	SunPCi II カード
Sun Fire 280R サーバー	2
Sun Netra E1 PCI システム拡張装置および Netra サーバー ¹	2 ²
Sun Ray サーバーと共に使用する Sun Ray 1 アプライアンス	変数 ³

1. Netra E1 PCI システム拡張装置は、Netra t1 Model 100/105、Netra t1 AC200/DC200、Netra t 1120/1125、および Netra t 1400/1405 サーバーで使用できます。
2. PCIカードのインストール方法については、『Netra E1 PCI システム拡張装置設置保守の手引き』(806-6325)を参照してください。
3. サポートされているシステムによってカードの枚数は異なります。SunPCi II は、正しく構成され、またサポートされている UltraSPARC システムにインストールされた Sun Ray 1 アプライアンスおよびサーバーソフトウェアをサポートしています。

複数の SunPCi II カードのインストール

複数の SunPCi II カードをシステムにインストールする場合は、次のガイドラインに従ってください。

- 各カードをインストールする際、カードのマシン (MAC) Ethernet アドレス (カードに添付された黄色のラベルに記載されています。例、08:0F:20:F0:7F:16) と、カードをインストールするシステムの背面パネルの PCI スロット番号を書き留めます。SunPCi II ソフトウェアを構成した後で、これらの情報が必要になります。
- システムに SunPCi カードをインストールする前に、既存のバージョンの SunPCi II ソフトウェアをシステムからすべて削除してください。5 ページの「旧バージョンの SunPCi ソフトウェアの削除方法」を参照してください。
- SunPCi II ソフトウェアをインストールする前に、すべての SunPCi II カードをインストールします。
- 複数のカードをインストールした場合は、物理 Ethernet ネットワークを構成します。仮想ネットワークでは、複数のカードを使用することはできません。SunPCi II カードを 1 つだけシステムにインストールした場合は、どちらのタイプのネットワークでも使用することができます。
- 各カードで 25 ワット (DC) が必要です。DC 電源の計算の詳細については、システムに付属するマニュアルを参照してください。

インストールに必要な備品

SunPCi II ハードウェアをインストールするには、次の備品とソフトウェアが必要です。

- SunPCi II カード

- 使用可能な PCI スロットがある UltraSPARC システム (パラレルポートやシリアルポートにアドオン背面板を使用する場合は 1 枚のカードにつき 2 つのスロットが必要)
- アース用ストラップ (SunPCi II パッケージに含まれています)
- プラスのねじ回し (パッケージには含まれていません)

注 – カードを返送しなければならない場合に備え、ボックスや梱包材をすべて保管しておいてください。

はじめに

旧バージョンの SunPCi ハードウェアおよびソフトウェアをインストールしている場合は、Microsoft Windows オペレーティングシステムソフトウェアを構成、インストールする前に、次の 5 つの手順を実行する必要があります。

1. 旧バージョンの SunPCi ソフトウェアの削除
2. SunPCi II カードではないすべての SunPCi カードの取り外し
3. SunPCi II ハードウェアのインストール
4. マニュアルの表示
5. SunPCi II 2.3 ソフトウェアのインストールと構成

次の 4 つの項では、上記の 1~4 の手順について詳細に説明します。第 2 章の項では、手順 5 について詳細に説明します。

▼ 旧バージョンの SunPCi ソフトウェアの削除方法

この項では、システムから旧バージョンの SunPCi ソフトウェアを完全に削除する方法を説明します。旧バージョンのソフトウェアを削除しない場合は、次の項に進んでください。

SunPCi ソフトウェアを削除するには、次の手順に従ってください。

1. 次のコマンドを入力し、システムのスーパーユーザーになります。

```
% su
```

2. パスワードプロンプトが表示されたら、ルートパスワードを入力します。
パスワードが分からない場合は、システム管理者に問い合わせてください。
3. 次のコマンドを入力し、SunPCi II のソフトウェアパッケージを削除します。

```
# /usr/sbin/pkgrm SUNWspci2
```

SunPCi I のパッケージを削除する場合は、上記のコマンドの SUNWspci2 の部分を SUNWspci に変更してください。いずれのコマンドでも、ファイルの削除にしたがって、大量のファイル名がスクロール表示されます。

4. 次のコマンドを入力して、スーパーユーザーステータスを終了します。

```
# exit
```

SunPCi I カードの取り外し

システムに SunPCi II カードではない SunPCi カードがインストールされている場合があります。この場合は、SunPCi II カードをインストールする前に、これらのカードを既存の SunPCi ソフトウェアパッケージと一緒に削除する必要があります。PCI カードの取り外し方法については、UltraSPARC システムに付属するマニュアルを参照してください。

注 - SunPCi I 用に作成したエミュレート C: ドライブは、SunPCi II のブートドライブには使用できません。新しい SunPCi II カードで使用するデータが古い C: ドライブにある場合は、SunPCi II カードとソフトウェアのインストール後、古い C: ドライブを D: ドライブとして接続してください。この際、新しい C: ドライブにアプリケーションを再インストールする必要があります。

SunPCi II ハードウェアのインストール

この項では SunPCi II カードとオプションの背面板をシステムにインストールする方法について説明します。背面板は、モデムやローカルプリンタなどの外部シリアルデバイスや外部パラレルデバイスを、直接 SunPCi II カードに接続する場合にのみ必要となります。

注 - SunPCi II ソフトウェアをインストールする前に SunPCi II カードをインストールしてください。インストールするカードの枚数に関わらず、ソフトウェアはシステムに一度だけインストールします。

▼ システムのシャットダウン方法

1. 次のコマンドを入力し、システムのスーパーユーザーになります。

```
% su
```

2. パスワードプロンプトが表示されたら、ルートパスワードを入力します。
パスワードが分からない場合は、システム管理者に問い合わせてください。
3. 次のコマンドを入力します。

```
# uadmin 2 6
```

uadmin コマンドと 2 の間、および 2 と 6 の間にスペース 1 個が挿入されていることを確認してください。システムの電源が切れます。

4. システムに接続しているすべての周辺装置の電源も切ってください。
5. 電源コード以外のすべてのケーブルをシステムの背面から取り外します。

電源コードは差し込んだままにしてください。コードがアースの役割を果たし、静電気による機器の損傷を防ぎます。

SunPCi II カードを新しいシステムにインストールしている場合は、電源コードをシステムに接続し、コンセントに差し込んでください。これにより、静電気を適切に放電し、カードやシステムが損傷を受ける可能性を軽減することができます。

▼ システムカバーの取り外し方法

1. システムのカバーまたはユニットの蓋を取り外します。
使用しているシステムに付属するマニュアルを参照してください。
2. アース用ストラップを貼り付けます。

アース用ストラップの銅箔が付いている端を、システムまたは電源ケースの金属製の部分に貼り付けます。必ず金属製の部分に取り付けてください。ペイントされている部分や電源装置のラベル上には貼り付けしないでください。ストラップの反対側の端を手首に巻き付けます。

▼ SODIMM のインストールおよび MAC アドレスの記録方法

1. SunPCi II カードを静電気防止袋から取り出します。
カードの端を持ちます。カードを静電気防止袋または静電気防止マットに置きます (利用できる場合)。
2. オプションで追加の RAM SODIMM を購入した場合はインストールします。追加の RAM を購入しなかった場合は、次の手順に進んでください。

SunPCi II カードは、SODIMM が 1 枚インストールされた標準構成で出荷されます。第 2 スロットにさらにもう 1 枚 SODIMM をインストールすることもできます (オプションの SODIMM に付属している『SunPCi II SODIMM Installation Guide』を参照)。



注意 – SunPCi II カードは、Sun 製の SODIMM でのみ動作するように設計されています。他社製の SODIMM をインストールする場合は、SunPCi II カードの保証は無効になります。

3. この手順の次にある表に、カードを取り付けた PCI スロット番号と一緒にマシンまたはカードのシールに記載されている MAC (Ethernet) アドレスを書き留めてください。インストールするカードすべてについて、これらの情報を書き留めてください。

SunPCi II カードには、カードのマシンまたは MAC (Ethernet) アドレス (例、08:0F:20:F0:7F:16) が記載された黄色のシールが添付されています。このラベルはカードの中央のコネクタ上部にあります。PCI スロット番号については、システムの背面パネルまたはマニュアルを参照してください。

マシンまたは MAC (Ethernet) アドレス	PCI スロット番号	コンピュータ名	IP アドレス

注 – PC またはサーバーの Microsoft Windows のコンピュータ名は、Microsoft Windows ソフトウェアをインストールする際に指定します。また、後でシステム管理者から対応するインターネットプロトコル (IP) アドレスを入手する必要があります (ネットワークを使用する場合)。『SunPCi II 2.3 ユーザーガイド』では、これらの構成の手順について説明します。

4. オプションのアドオン背面板を使用している場合、次の図を参照して、アドオン背面板を SunPCi II カードにそれぞれ取り付けます。背面板を使用していない場合は、次の手順へ進んでください。

背面板をインストールする前にコネクタを接続します。アドオン背面板を使用して、ローカルプリンタやモデムなどの外部 PC 周辺装置を各 SunPCi II カードにインストールすることができます。

上の図は、SunPCi II カードと背面板の正しい向きを示しています。カードをインストールした後、システムの背面を見れば、ポートの場所を確認することができます。

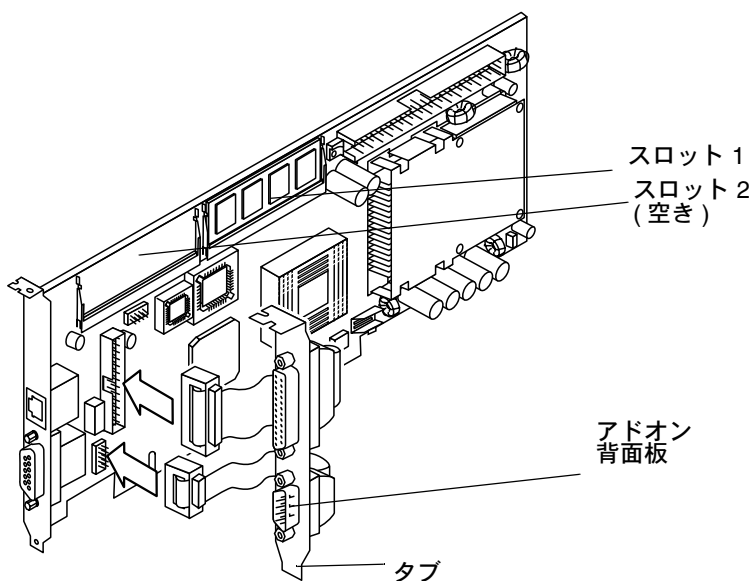


図 1-1 アドオン背面板の取り付け

PCI スロットの確認

PCI スロットの場所については、使用しているシステムに対応する次の図を参照するか、システムのマニュアルを参照してください。この時点では、まだカードをインストールしないでください。PCI スロットを確認した後、21 ページの「PCI スロットの準備」から始まる説明に従ってください。

注 - SunPCi II カードは 32 ビットまたは 64 ビット PCI スロットのいずれかで動作します。

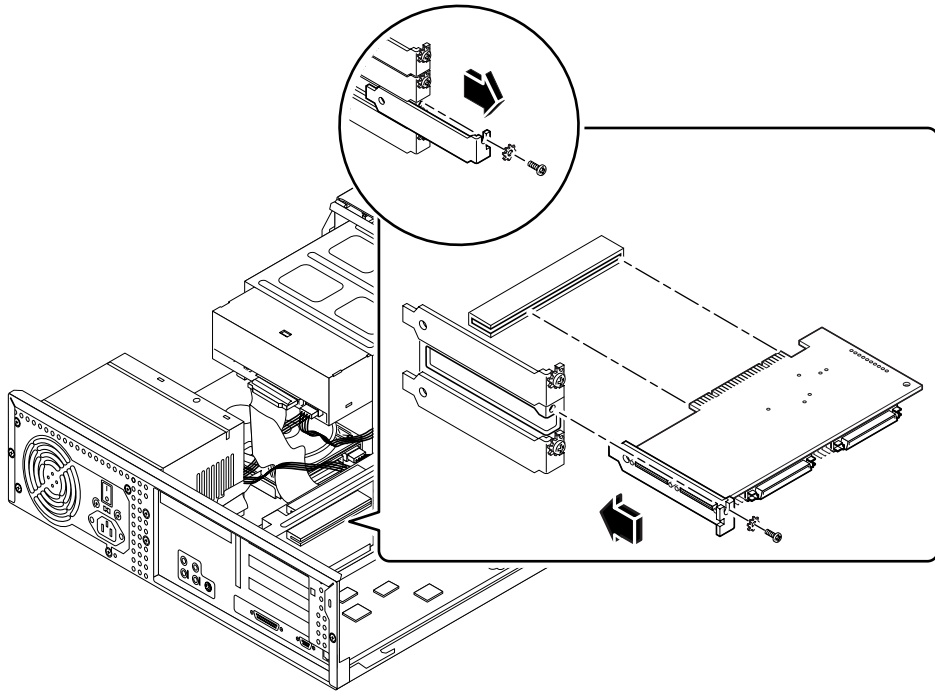


図 1-2 Ultra 5 システムの PCI スロット

PCI スロットの詳細については、『Sun Ultra 5 Service Manual』を参照してください。

参照 – SunPCi II カードを Ultra 10 システムにインストールするときは、システムを逆さにしてカバーを上を持ち上げるようにしてください。

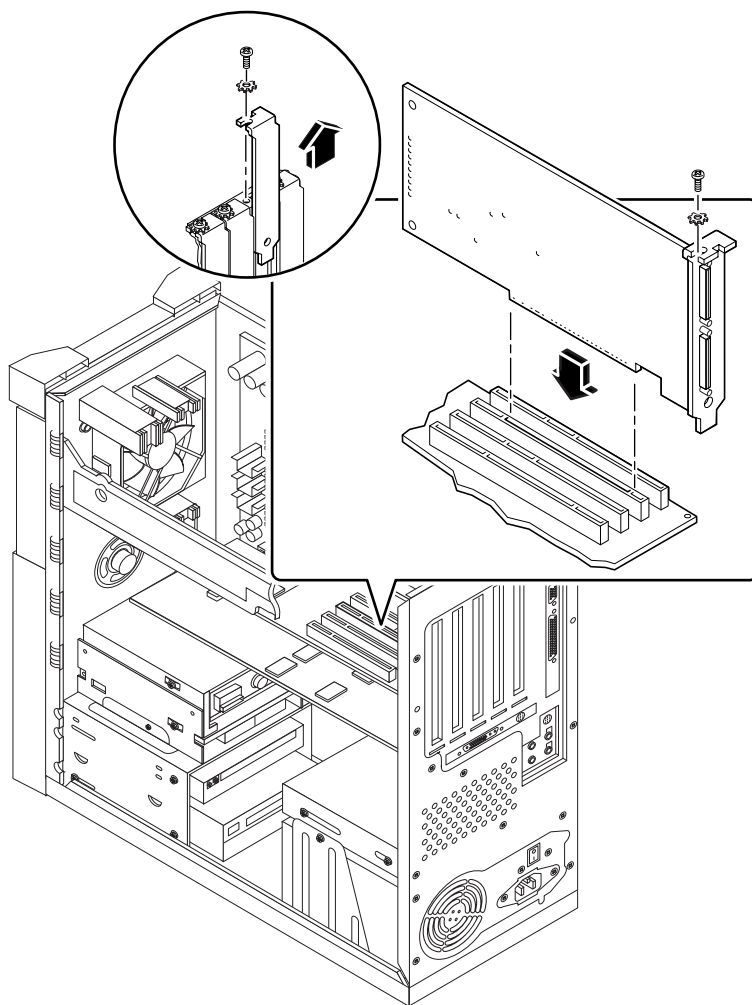


図 1-3 Ultra 10 システムの PCI スロット

Ultra 10 システムの PCI スロットに FFB (Fast Frame Buffer) フレームバッファカード (またはその他の任意の補助カード) がインストールされている場合は、SunPCi II カードを PCI スロットに挿入するとき、FFB がスロットから外れないよう注意してください。システムとともに FFB カードを注文した場合、FFB カードはあらかじめインストールされています。FFB カードを注文しなかった場合は、FFB カードはインストールされていません。PCI スロットの詳細については、『Sun Ultra 10 Service Manual』を参照してください。

参照 – SunPCi II カードを Ultra 60 システムにインストールする場合は、ケーブルを押し下げます。これによって、カードを PCI スロットに挿入するとき、ケーブルが邪魔になりません。

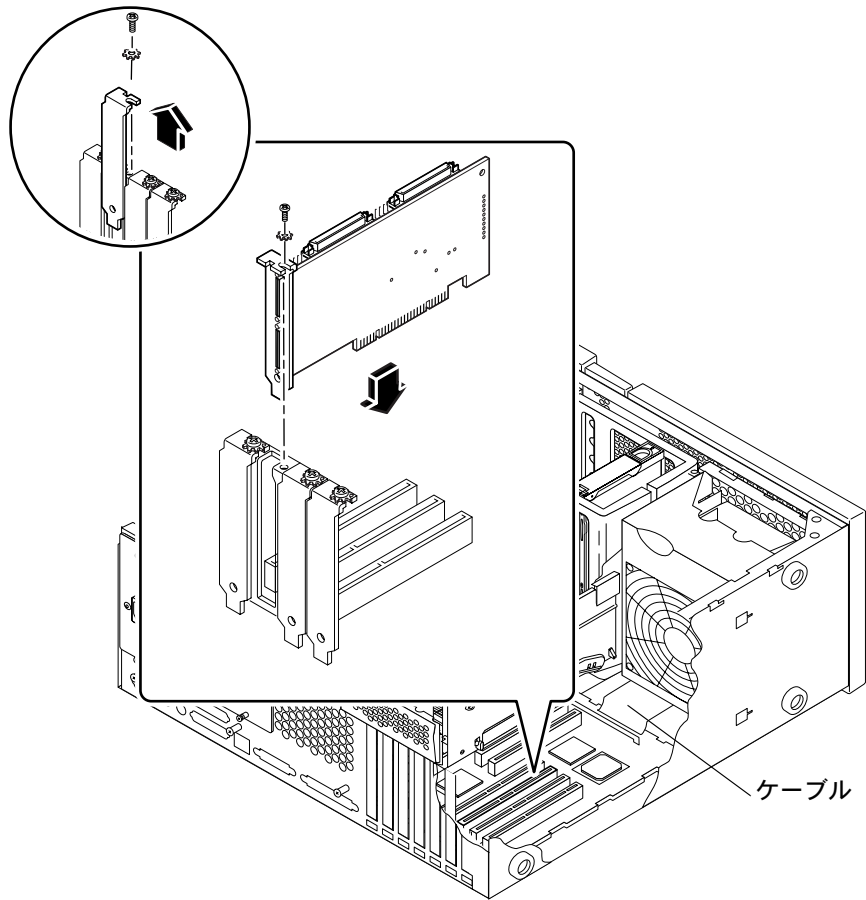


図 1-4 Ultra 60 システムの PCI スロット

Ultra 60 システムの PCI スロットに FFB (Fast Frame Buffer) フレームバッファカード (またはその他の任意の補助カード) がインストールされている場合は、SunPCi II カードを PCI スロットに挿入するとき、FFB がスロットから外れないよう注意してください。システムとともに FFB カードを注文した場合、FFB カードはあらかじめインストールされています。FFB カードを注文しなかった場合は、FFB カードはインストールされていません。

PCI スロットの詳細については、『Sun Ultra 60 Service Manual』を参照してください。

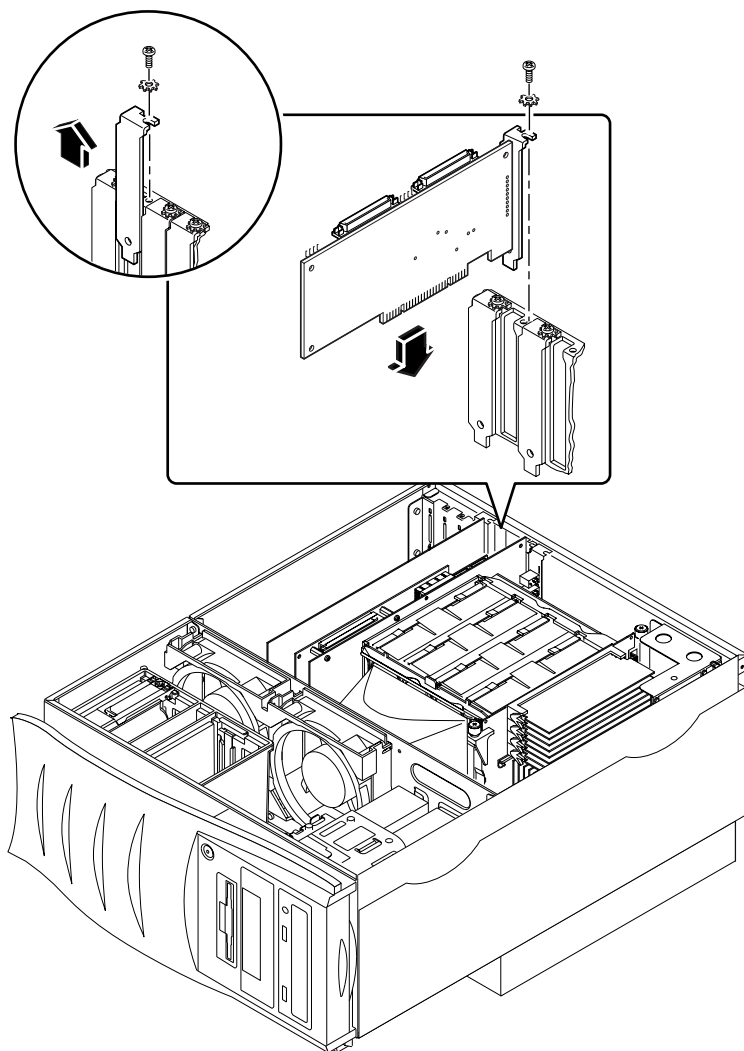


図 1-5 Ultra 80 システムの PCI スロット

PCI スロットの詳細については、『Sun Ultra 80 Service Manual』を参照してください。

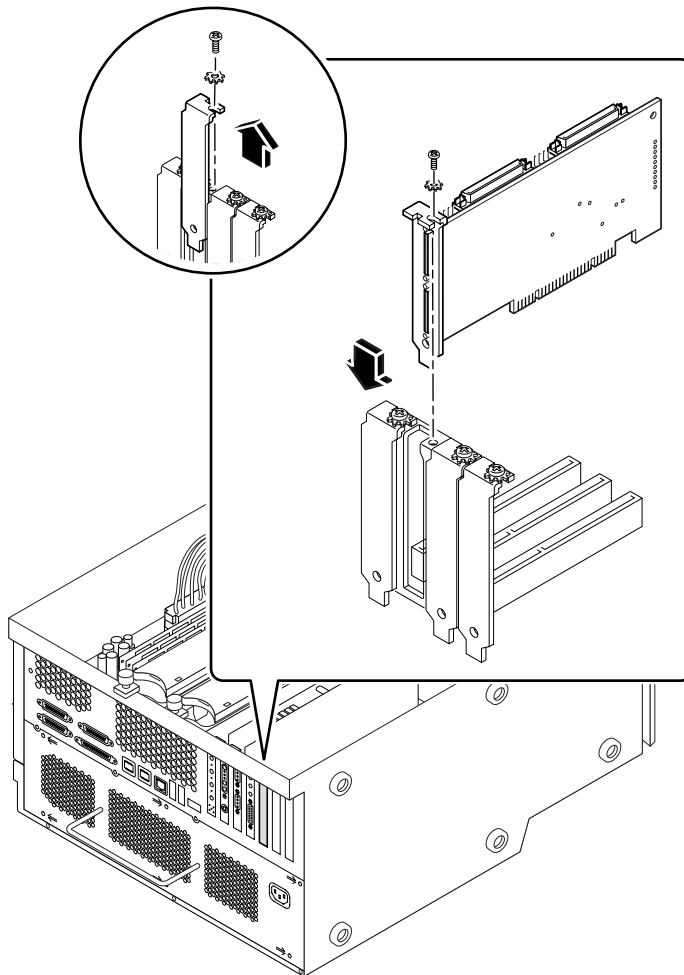


図 1-6 Sun Blade 1000 システムの PCI スロット

PCI スロットの詳細については、『Sun Blade 1000 Service Manual』を参照してください。

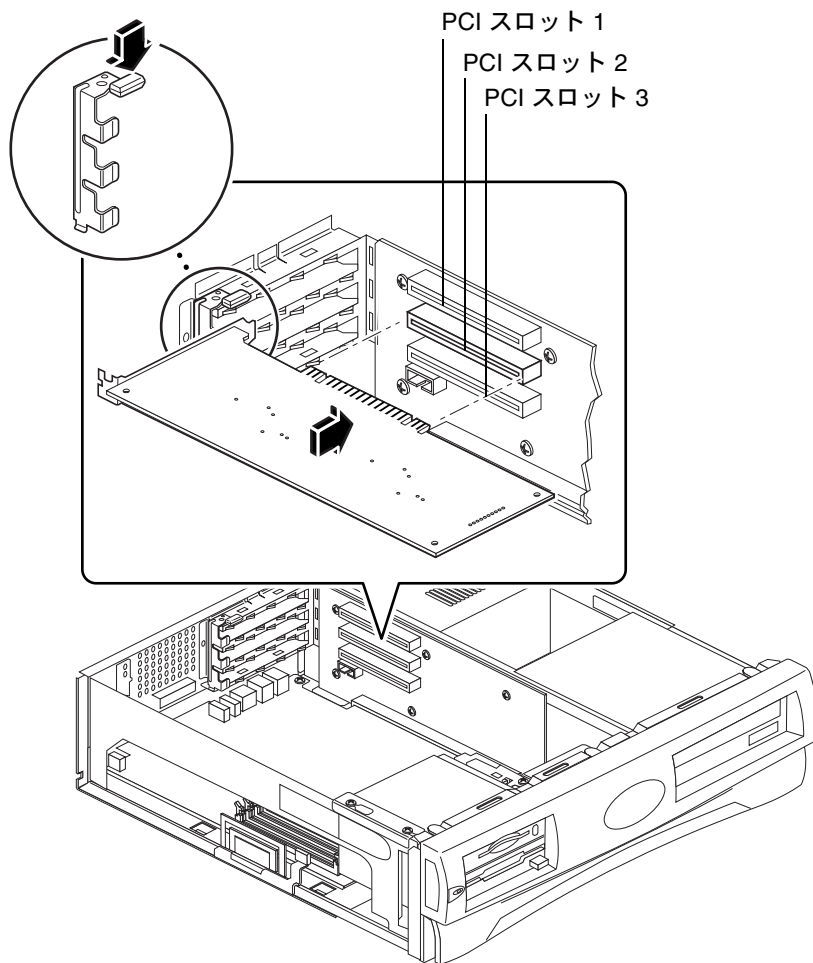


図 1-7 Sun Blade 100 システムの PCI スロット

PCI スロット情報の詳細については、『Sun Blade 100 Service Manual』を参照してください。

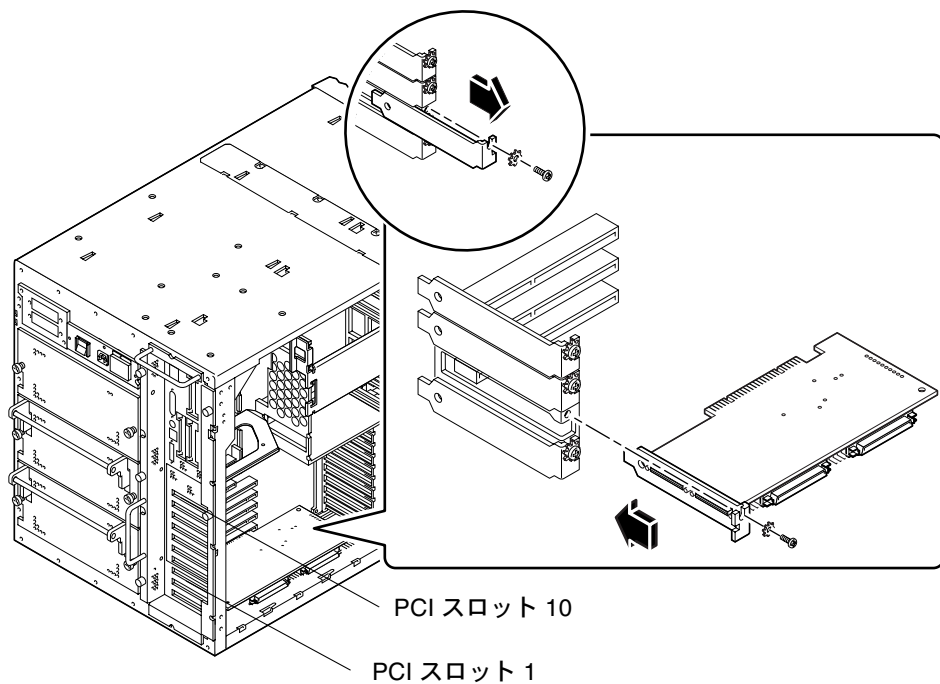


図 1-8 Sun Enterprise 450 システムの PCI スロット

PCI の詳細については、『Ultra Enterprise 450 サーバーユーザーマニュアル』を参照してください。

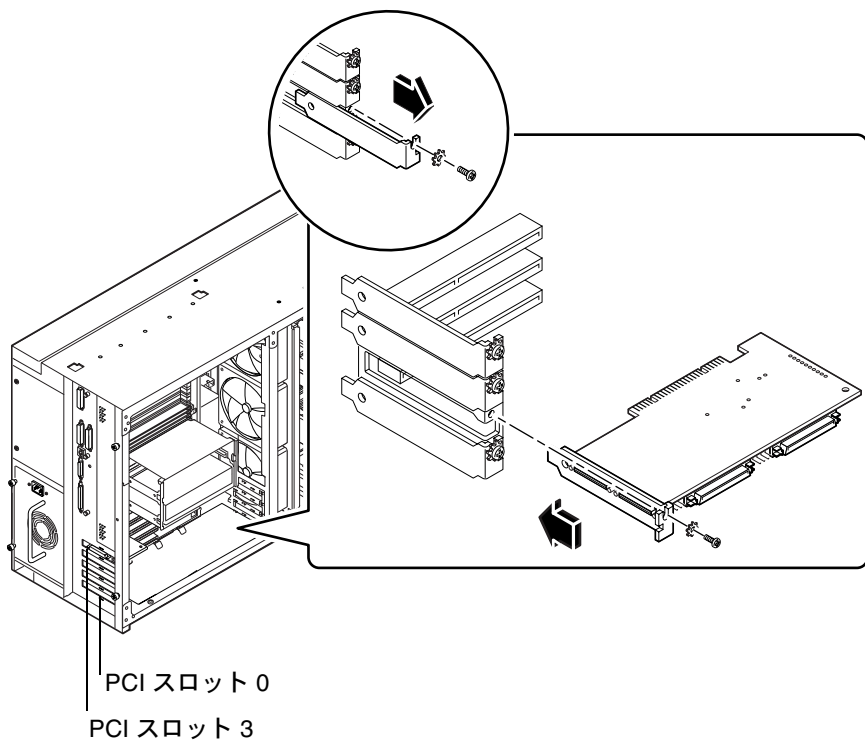


図 1-9 Sun Enterprise 250 システムの PCI スロット

PCI の詳細については、『Sun Enterprise 250 サーバーユーザーマニュアル』を参照してください。

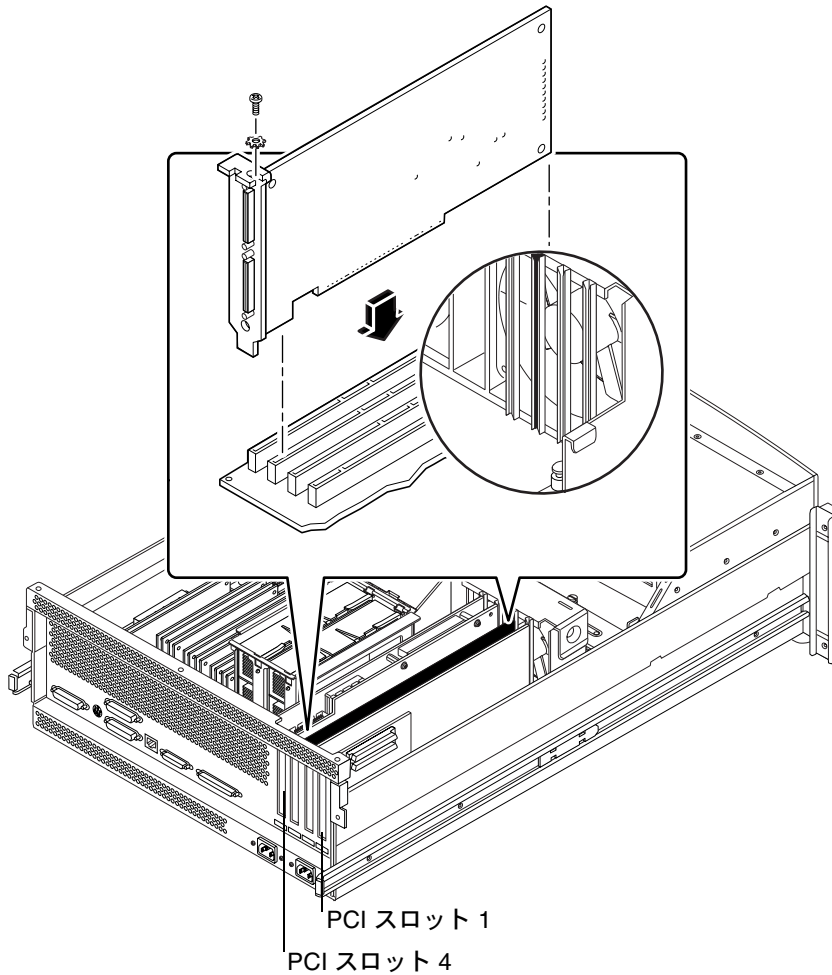


図 1-10 Sun Enterprise 220R システムの PCI スロット

PCI の詳細については、『Sun Enterprise 220R Server オーナーマニュアル』および『Sun Enterprise 220R Server オーナーマニュアル』を参照してください。

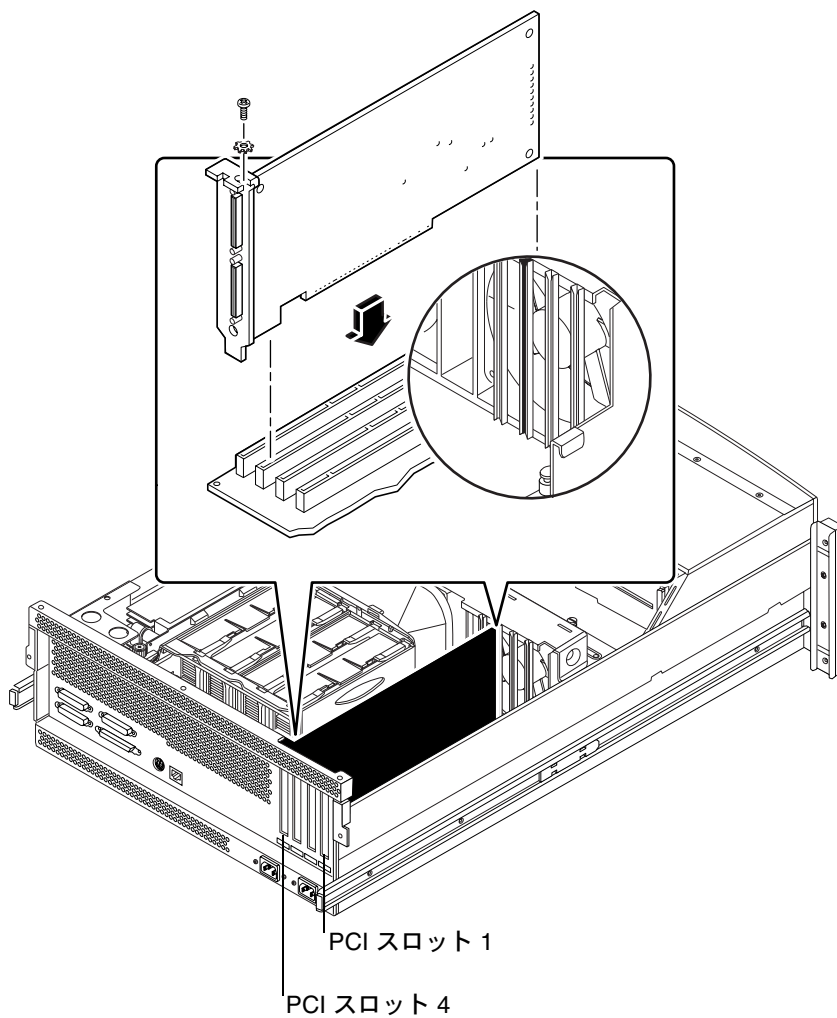


図 1-11 Sun Enterprise 420R システムの PCI スロット

PCI の詳細については、『Sun Enterprise 420R Server Owner's Guide』および『Sun Enterprise 420R Server Service Manual』を参照してください。

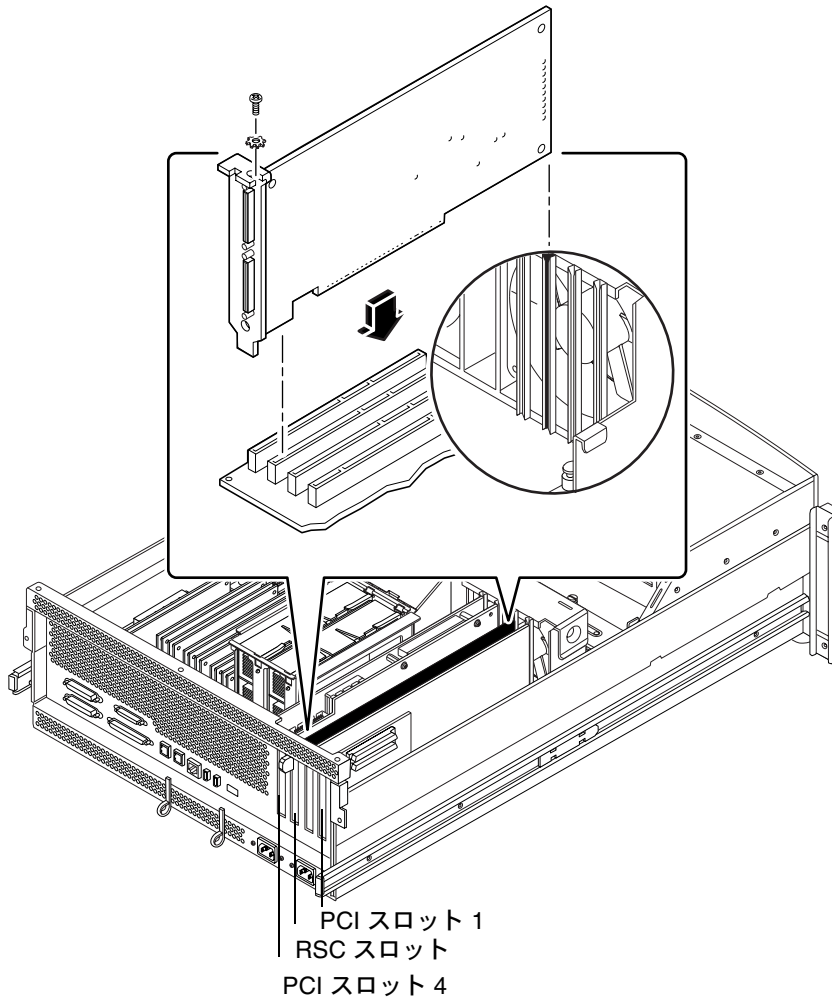


図 1-12 Sun Fire 280R システムの PCI スロット

RSC (Sun Remote System Control) カードは RSC スロットにインストールします。PCI スロットの詳細については、『Sun Fire 280R Server Service Manual』を参照してください。

▼ PCI スロットの準備

SunPCi II ハードウェアをインストールする前に、使用する PCI スロットを準備する必要があります。

注 – シリアルポートとパラレルポートにオプションの背面板を使用する場合は、1 枚のカードにつき隣り合った 2 つのスロットを使用する必要があります。

- フィラーパネル、または既存のカードの取り外しには、プラスのねじ回しを使用してください。
フィラーパネルは、各 PCI スロットの開口部を覆うための取り外し可能な細長い金属パネルです。
 - a. カードを 2 つの空のスロットにカードをインストールする場合は、システムのスロットを覆っているフィラーパネルを取り外してください。
 - b. 既に使用されているスロットにカードをインストールする場合は、インストールされているカードを取り外します。人差し指または親指をカードの隅の下に置き、カードを上へ押し上げます。システムからカードを取り外します。

▼ SunPCi II カードのインストール方法

注 – Sun Blade 100 システムへの SunPCi II カードのインストールに関する特記事項は、『SunPCi II 2.3 製品のご使用にあたって』を参照してください。

1. SunPCi II カードを PCI スロットに挿入します。
フィラーパネルを取り外します。背面板の下部にあるタブをシステムの背面パネルに差し込みます。アドオン背面板を使用している場合は、隣り合ったスロットが必要です。
別のスロットにカードがインストールされている場合は、カードがスロットから外れないように注意してください。SunPCi II カードのポートとアドオン背面板のポート (インストールされている場合) が、システムの背面パネルから、正しく見えていることを確認します。
2. ねじを締め、SunPCi II カードを固定します。
フィラーパネルから取り外したねじを使用します。
3. オプションの背面板を使用している場合は、背面板のタブを正しく挿入し、SunPCi II カードの横にねじで固定します。

4. 複数のカードをインストールする場合は、すべての SunPCi II コプロセッサカードをインストールするまでこの手順を繰り返します。

カードのインストールごとに、各カードとスロットの情報が 8 ページの「SODIMM のインストールおよび MAC アドレスの記録方法」の表に正しく記入されていることを確認してください。

▼ インストールの完了

1. アース用ストラップを手首から外し、システムから取り外します。
2. システムのカバーまたはユニットの蓋を元に戻して、システムに対応した適切な指示に従います。
システムに付属しているマニュアルを参照してください。
3. すべてのケーブルをシステムの背面に接続しなおします。



注意 – システムの電源を入れる前に、システムのカバーまたはユニットの蓋を必ず元に戻して固定してください。

4. システムの周辺装置の電源を入れます。
5. システムの電源を入れます。
システムの電源を入れると、システムは自動的に再起動します。
6. ログインし、スーパーユーザーになります。
7. スーパーユーザープロンプトで、`halt` と入力し、次に `boot -r` と入力してシステムを起動します。
8. もう一度ログインしてスーパーユーザーになり、第 2 章の SunPCi II ソフトウェアのインストールに関する手順を続けます。

注 – システムが SunPCi II カードを認識しない場合や、電源を入れても再起動しない場合は、SunPCi II カードが PCI スロットに正しく挿入されていない可能性があります。システムの電源を切り、システムのカバーをもう一度開けて、各 SunPCi II カードを挿入しなおし、上記の手順を繰り返してください。

次に行うこと

SunPCi II バージョン 2.3 ソフトウェアをインストールする方法については、第 2 章を参照してください。

SunPCi II ソフトウェアのインストール

この章では、Solaris オペレーティング環境パッチ (Sun 社より入手) および SunPCi II CD に含まれる SunPCi II バージョン2.3 ソフトウェアのインストール手順について説明します。また、保証サービスを受ける方法についても説明します。

この章では次の項目について説明します。

- 23 ページの「サポートされている Solaris オペレーティング環境」
- 24 ページの「Solaris パッチのインストール」
- 29 ページの「SunPCi II ソフトウェアのインストール方法」
- 32 ページの「保証サービスを受けるには」

サポートされている Solaris オペレーティング環境

SunPCi II バージョン 2.3 ソフトウェアは、次のオペレーティング環境を実行している、サポートされた UltraSPARC システムにインストールすることができます。

- Solaris 2.6 オペレーティング環境
- Solaris 7 オペレーティング環境
- Solaris 8 オペレーティング環境

SunPCi 2.3 ソフトウェアを使用する場合、SunOS/BSD 互換性パッケージが必要です。SunPCi ソフトウェアを使用するには、この互換性パッケージをシステムにインストールしてください (デフォルト)。

サポートされている Microsoft Windows オペレーティングシステム

SunPCi II 製品は、次の Microsoft Windows オペレーティングシステムをサポートします (該当する場合は、Service Pack も示しています)。

- Microsoft Windows XP Professional (Windows XP Professional)
- Microsoft Windows 2000 Professional (Windows 2000 Professional) Service Pack 2
- Microsoft Windows 2000 Server Edition (Windows 2000 Server) Service Pack 2
- Microsoft Windows NT Workstation 4.0 (Windows NT4 WS) Service Pack 6a
- Microsoft Windows NT 4.0 Server (Windows NT4 Server) Service Pack 6
- Microsoft Windows NT Terminal Server 4.0 (Windows NT4 TS) Service Pack 6
- Microsoft Windows Millennium Edition (Windows ME)
- Microsoft Windows 98 Second Edition (Windows 98 SE)

注 – SunPCi II 2.3 ソフトウェアは、Windows 95 オペレーティングシステム、または Microsoft Windows 98 のオリジナルリリースをサポートしていません。

Solaris パッチのインストール

ワークステーションに Sun Creator3D (Fast Frame Buffer または FFB と呼ばれます) または Sun Elite3D グラフィックアクセラレータカード (Advanced Frame Buffer または AFB と呼ばれます) がインストールされている場合、フレームバッファが SunPCi II ソフトウェアと互換性を持つよう特定のソフトウェアパッチをダウンロードしてインストールする必要があります。パッチをインストールしないと、SunPCi II ソフトウェアのインストール中、および通常の使用中に、ソフトウェアが停止する可能性があります。

表 2-13 には、各カードに必要なパッチが Solaris オペレーティング環境ごとにリストされています。カードのタイプによっては、複数のパッチがリストされています。その場合、推奨されているパッチすべてをダウンロードし、パッチの指示に従って残らずインストールしてください。

表 2-13 グラフィックアクセラレータカードパッチ

Solaris バージョン	グラフィックカードタイプ (デバイス名)	パッチ番号 ¹
Solaris 2.6	Elite3D (afb0@)	105361-11 以降 105363-30 以降 106022-09 以降
	Creator3D (ffb0@)	105360-34 以降 105361-11 以降 106022-09 以降
Solaris 7	Elite3D (afb0@)	106144-17 以降 106147-06 以降 106148-12 以降
	Creator3D (ffb0@)	106145-19 以降 106147-06 以降 106148-12 以降
Solaris 8	Elite3D (afb0@)	108604-04 以降
	Creator3D (ffb0@)	108605-05 以降

1. パッチには基本番号とダッシュ番号があり、ダッシュ番号は定期的に更新されます。特に指示がない場合は、**最新バージョン**のパッチを使用してください。

表 2-14 には、各バージョンの Solaris オペレーティング環境に必要なフォントサーバーパッチおよびその他のパッチがリストされています。カードのタイプによっては、複数のパッチがリストされています。その場合、推奨されているパッチすべてをダウンロードし、各パッチの指示に従ってインストールしてください。

表 2-14 フォントサーバーおよびその他のパッチ

Solaris バージョン	パッチ番号 ¹
Solaris 2.6	105633-56 以降。すべてのシステムで必要 105486-04 以降。すべてのシステムで必要 106362-32 以降。M64 グラフィックシステムでのみ必要
Solaris 7	108376-24 以降。すべてのシステムで必要 106146-18 以降。M64 グラフィックシステムでのみ必要
Solaris 8	108652-35 以降。すべてのシステムで必要 108606-10 以降。M64 グラフィックシステムでのみ必要

1. パッチには基本番号とダッシュ番号があり、ダッシュ番号は定期的に更新されます。特に指示がない場合は、**最新バージョン**のパッチを使用してください。

Sun からパッチを入手する

Sun とサービス契約を結んでいる場合、これらのパッチを

<http://sunsolve.sun.com/pub-cgi/show.pl?target=home> よりダウンロードすることができます。SunSolveSM Web サイトで、[Patchfinder] をクリックします。パッチをパッチ番号で検索し、サイトからダウンロードしてください。サービス契約を結んでいない場合、パッチの入手方法については、購入先にお問い合わせください。

Sun Developer コミュニティのメンバーである場合、

<http://access1.sun.com/cgi-bin/query.cgi> の Access1 サイトでパッチを検索し、ダウンロードすることもできます。

▼ Solaris フレームバッファのタイプの確認方法

ワークステーションにインストールされているグラフィックアクセラレータカードのタイプを特定するには、次の手順に従ってください。

1. システムプロンプトで、次のコマンドを入力します。

```
% cd /dev/fbs
```

2. `ls` を入力し、システムにインストールされているデバイスを表示します。

- Elite3D カードがインストールされている場合、次の情報が表示されます。

```
afb0@
```

- Creator3D カードがインストールされている場合、次の情報が表示されます。

```
ffb0@
```

▼ Solaris バージョンの確認方法

オペレーティングシステムのバージョンを特定するには、次の手順に従ってください。

- 次のコマンドを入力します。

```
% uname -a
```


次のようなテキスト 1 行が表示されます。

```
SunOS myworkstn 5.6 Generic sun4u sparc SUNW,Ultra-60
```

表示される SunOS のバージョン番号を確認します。たとえば、SunOS 5.6 は Solaris 2.6 に、SunOS 5.7 は Solaris 7 に、そして SunOS 5.8 は Solaris 8 になります。

▼ Solaris パッチのインストール方法

パッチをインストールするには、次の手順に従ってください。

1. 次のコマンドを使用し、システムのスーパーユーザーになります。

```
% su
```

2. パスワードプロンプトが表示されたら、ルートパスワードを入力します。
パスワードが分からない場合は、システム管理者に問い合わせてください。
3. cd コマンドを使用して、パッチをダウンロードしたディレクトリに移動します。

4. 次のコマンドのいずれかを入力します。

- Solaris 2.6 を実行している場合は、次のコマンドを入力してください。

```
# ./installpatch .
```

- Solaris 7 または Solaris 8 を実行している場合は、次のコマンドを入力してください。

```
# ./patchadd .
```

インストールには、数分かかります。次のようなコンソールメッセージが表示されます。

```
Checking installed packages and patches...
Generating list of files to be patched...
Verifying sufficient file system capacity (exhaustive
method)...
Installing patch packages...
```

パッチのインストールが完了すると、次のメッセージが表示されます (xxxxxxx をインストールしたパッチ番号に置き換えてください)。

```
Patch number xxxxxx has been installed.
Patch packages installed:
SUNWcsr
```

パッチのインストール中にエラーが表示された場合は、パッチに添付されている README ファイルを参照してください。

複数の Solaris パッチをインストールする必要がある場合は、この手順をパッチごとに繰り返してください。各タイプのグラフィックカードに必要なパッチのリストについては表 2-13を、その他必要なパッチについては表 2-14 を参照してください。

5. 次のコマンドを入力して、スーパーユーザーステータスを終了します。

```
# exit
```

SunPCi II ソフトウェアパッケージについて

SunPCi II 2.3 製品 CD には、2 つのソフトウェアパッケージが含まれています。

- SUNWspci2-コア SunPCi ソフトウェア

コア SunPCi ソフトウェアパッケージは、システムの SunPCi II カードで SunPCi ソフトウェアを実行する場合にインストールします。

- SUNWspvnc-SunPCiVirtual Network Computing¹ (VNC) サーバーおよびクライアントソフトウェア

ホストマシンに SunPCi Boot@Boot 機能を構成する場合や VNC を経由してリモートマシン上で SunPCi を操作する場合は、SunPCi VNC パッケージをインストールします。

Boot@Boot は SunPCi 2.3 リリースの新機能で、Boot@Boot がインストールされているサーバーの起動時に、1 枚以上の SunPCi カードの SunPCi II 2.3 ソフトウェアが自動的に開始されるよう構成することができます。また、何らかの理由で SunPCi セッションが停止した場合にセッションを自動的に再開する機能や、Microsoft Windows オペレーティングシステムのシャットダウンを含め、SunPCi セッションを順番にシャットダウンする機能が含まれています。Boot@Boot および VNC の構成と使用については、『SunPCi II 2.3 ユーザーガイド』の第 11 章を参照してください。

SunPCi ソフトウェアをシステムにインストールし、SunPCi II カードで Boot@Boot 機能を使用する場合は、SUNWspvnc パッケージをインストールする必要があります。SUNWspvnc パッケージをインストールすることにより、カスタマイズした Virtual Network Computing (VNC) X サーバー (Xvnc) で SunPCi アプリケーションを表示することができます。

さらに、SUNWspvnc VNC パッケージをマシンにインストールして、リモートシステムで実行している VNC を操作することもできます。

▼ SunPCi II ソフトウェアのインストール方法

1. SunPCi II 2.3 ソフトウェア CD をシステムの CD ドライブに挿入します。
2. Solaris デスクトップで、コマンド ウィンドウ(端末エミュレータ)を開きます。

1. Virtual Network Computing (VNC) ソフトウェアの著作権は、X Consortium (1993) および AT&T ケンブリッジ研究所 (1999) が有します。全権保有。SunPCi の VNC は、SunPCi 製品のみをサポートします。このバージョンの VNC を別のバージョンの VNC と相互接続することはできません。VNC ソースコードは、SunPCi II CD の /Source ディレクトリに含まれています。VNC ソースコードの使用、変更、再配布の詳細については、ソースコードの法的通知を参照してください。

3. 次のコマンドを入力し、システムのスーパーユーザーになります。

```
% su
```

4. パスワードプロンプトが表示されたら、ルートパスワードを入力します。
パスワードが分からない場合は、システム管理者に問い合わせてください。
5. 次のコマンドを入力して、pkgadd プログラムを開始します。

```
# /usr/sbin/pkgadd -d /cdrom/cdrom0/Product
```

pkgadd プログラムが起動し、次のメッセージが表示されます。

```
The following packages are available:
1 SUNWspci2 SunPCi II
      (sparc) 2.3
2 SUNWspvnc SunPCi II VNC
      (sparc) 1.0

Select package(s) you wish to process (or 'all' to process all
packages). (default:all) [?,??,q]:
```

ソフトウェアパッケージの詳細については、29 ページの「SunPCi II ソフトウェアパッケージについて」を参照してください。

6. Return キーを押してデフォルトの選択 (両方のパッケージのインストール) を受け入れるか、1 を選択して SunPCi II パッケージだけを、または 2 を選択して SunPCi II VNC パッケージだけをインストールします。次に、y を入力し、選択を確定します。

pkgadd プログラムにより、SunPCi II ファイルがシステムの /opt ディレクトリにコピーされます。コピー中のファイルの名前が画面に順次表示されます。SunPCi II ファイルがすべてコピーされたら、pkgadd により次のメッセージが表示されます。

```
Installation of SUNWspci was successful.
The following packages are available:
1 SUNWspci2 SunPCi II
      (sparc) 2.3
2 SUNWspvnc SunPCi II VNC
      (sparc) 1.0

Select package(s) you wish to process (or 'all' to process all
packages). (default:all) [?,??,q]:
```

7. q と入力して、pkgadd プログラムを終了します。
8. 次のコマンドを入力して、スーパーユーザステータスを終了します。

```
# exit
```

通常のユーザーのセッションに戻ります。

9. SunPCi II ソフトウェアがカードを認識していることを確認するには、プロンプトに次のコマンドを入力します。

```
% /opt/SUNWspci2/bin/sunpci -l
```

インストールされたカードのリストが表示されます。

注 – SunPCi II ソフトウェアを削除する必要がある場合は、5 ページの「旧バージョンの SunPCi ソフトウェアの削除方法」を参照してください。

次に行うこと

SunPCi II カードおよびソフトウェアのインストールを終了すると、SunPCi II 2.3 ソフトウェアの構成、およびサポートされている Microsoft Windows オペレーティングシステムのインストールを行います (24 ページの「サポートされている Microsoft Windows オペレーティングシステム」を参照してください)。

『SunPCi II 2.3 ユーザーガイド』の第 2 章に進み、インストールを続行します。『SunPCi II 2.3 ユーザーガイド』には、SunPCi II ソフトウェアを使用した Microsoft Windows のインストールおよび実行方法が詳細な手順で説明されています。



注意 – Microsoft Windows のインストール、および Solaris オペレーティング環境ソフトウェアのインストールに慣れている場合でも、『SunPCi II 2.3 ユーザーガイド』の説明を参照されるようお勧めします。SunPCi II のインストールと標準的な Microsoft Windows PC のインストールとは、動作が異なる場合があります。『SunPCi II 2.3 ユーザーガイド』には、Solaris ソフトウェアと Microsoft Windows を相互に操作する方法についての重要な情報も含まれています。インストールする際は、ユーザーガイドの指示に従ってください。

保証サービスを受けるには

保証期間の終了後も、SunPCi II カードのさまざまなサービスがご利用いただけます。ご利用いただけるサービスについては、購入先にお問い合わせください。

この項では、保証期間内に SunPCi II カードに問題が発生した場合の処理方法について説明します。

注 – 購入先の保証サービスによって、処理方法が異なる場合があります。



注意 – プロセッサをご自分でアップグレードしたり、Sun 製ではないカードに RAM SODIMM を追加した場合は、保証の対象にはなりません。

▼ 不良カードの交換方法

1. 問題がカード自体にあることを確認します。1 ページの「SunPCi II ハードウェアのインストール」の説明を参照して、カードが正しくインストールされていることを確認します

注 - 『SunPCi II 2.3 ユーザーガイド』に SunPCi II ハードウェアとソフトウェアに関するトラブルシューティングの手順が説明されています。詳細については、ユーザーガイドを参照してください。

2. カードに問題がある場合は、購入先に連絡します。

迅速なサービスを提供させていただくため、システムのシリアル番号と SunPCi II カードの販売注文番号をお手元にご用意ください。購入先が提供するサービスの内容は、標準的な Sun 社の保証内容とは異なる場合があります。

3. 不良カードを取り外します。

UltraSPARC システムに付属するマニュアルの PCI カードの取り外しに関する説明に従うか、購入先にカードの取り外しを依頼してください。

注 - 追加のメモリを SunPCi II カードにインストールした場合は、カードを返送する前にメモリを取り外してください。カードを返送する場合は、必ずオリジナルの構成（インストールされたオリジナル容量の SODIMM、アドオン背面板、付属部品）に戻してから返送してください。カードを交換しなければならない場合、新しいカードに追加のメモリはインストールされていません。新しいカードが届いてから、保管しておいた追加のメモリをインストールしてください。

4. 新しいカードが届くのを待ちます。

新しいカードを発送する方法は、購入先によって異なる場合があります。

5. 新しいカードをインストールし、正しく動作することを確認します。

6. 不良カードを購入先に返却します。

不良カードの返却に関する処理方法は、購入先によって異なる場合があります。

