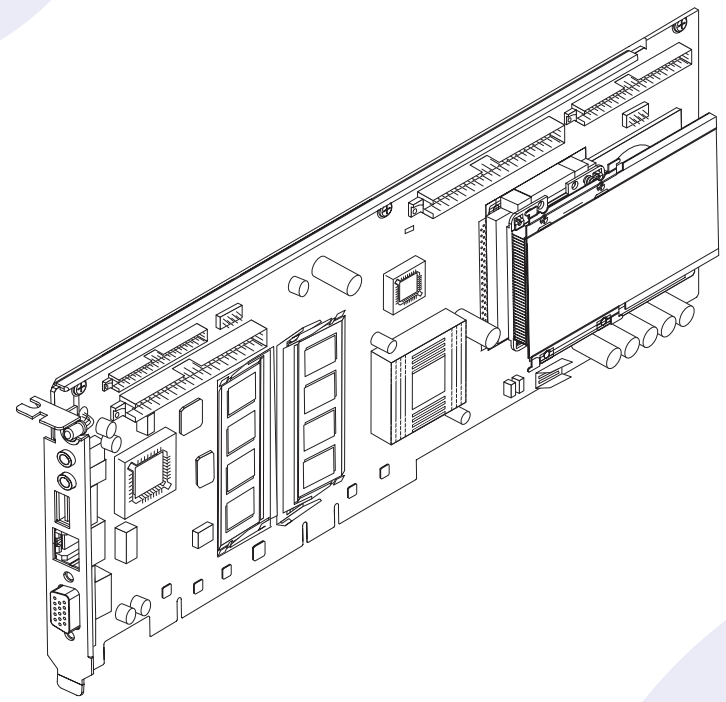


SunPCi III 快速入門 安裝手冊



2 支援的系統

SunPCi III 卡內含 Mobile AMD Athlon™ XP 處理器。您可以將卡安裝到通用 PCI 33/66-MHz 32/64 位元插槽。

UltraSPARC™ 系統	SunPCi III 卡
Sun Blade™ 100 和 150	1
Sun Blade 1000 和 2000	2*
Sun Enterprise™ 450	3**
Sun Enterprise 250	1***
Sun Enterprise 220R 和 420R	1***
Sun Fire™ 280R	1***
Sun Fire V480	2*

* 如果您不使用選用的「USB/Firewire 卡和背板」，且每張卡所使用的記憶體少於 1 GB，則可以安裝和使用最多 3 張 SunPCi III 卡。

** 如果您不使用選用的「USB/Firewire 卡和背板」，且每張卡所使用的記憶體少於 1 GB，則可以安裝和使用最多 5 張 SunPCi III 卡。

*** 如果您不使用選用的「USB/Firewire 卡和背板」，且每張卡所使用的記憶體少於 1 GB，則可以安裝和使用 2 張 SunPCi III 卡。

3 安裝程序

如果您已安裝舊版的 SunPCi 軟體和硬體，則需依序執行下列工作：

1. 移除所有舊版的 SunPCi 軟體 (1.x 或 2.x 版)。
2. 移除所有 SunPCi I 和 II 卡。
3. 安裝 SunPCi III 硬體。
4. 安裝並配置 SunPCi III 軟體。
5. 安裝 Microsoft Windows 軟體。

注意 - 重複此程序即可安裝多張卡。如需詳細資訊，請參閱「SunPCi III 3.0 使用者指南」。

若要安裝 SunPCi III 硬體，您需要下列各項：

- SunPCi III 卡
- UltraSPARC系統與至少一個 PCI 插槽
- 腕帶接地線 (SunPCi III 套裝軟體隨附)
- 十字螺絲起子 (未隨附)

4 移除舊版軟體和硬體

移除舊版軟體

1. 登入為高階使用者。
2. 輸入下列指令以移除舊版 SunPCi 軟體：

```
# /usr/sbin/pkgrm SUNWspci2 (SUNWspci 為 SunPCi)
```

此時系統會詢問您是否要移除目前已安裝的套裝軟體。
3. 輸入 **y**，然後按下 **Return**。
系統會告訴您，程序檔將以高階使用者權限執行套裝軟體的移除程序。
4. 輸入 **y**，然後按下 **Return**。
接著畫面上會出現正在移除的檔案。程序完成時，畫面上會出現 Removal of <SUNWspci2> was successful (順利移除 <SUNWspci2>)。

5. 登出高階使用者身分。

移除舊版硬體

1. 移除所有 SunPCi I 和 II 卡。
如需移除 PCI 卡的指示，請參閱您系統的說明文件。
2. 關閉系統，然後移除系統外蓋。

5 安裝額外的SODIMM

SODIMM 是 SunPCi 卡上的記憶體。如要繼續進行安裝準備工作，請執行下列步驟：

1. 從防靜電袋中取出 SunPCi III 卡。
握住卡的邊緣取出卡。將卡置於防靜電袋上，或置於防靜電的墊子上。
2. 如果您加購額外的 SODIMM，現在即可安裝它。假如您未加購額外的 SODIMM，請略過此步驟。
SunPCi III 卡隨附已安裝好的標準配置 256 MB SODIMM。如有需要，您可以加購並安裝第二個 SODIMM。如需詳細資訊，請參閱「SunPCi III SODIMM Installation Guide」。

警告 - SunPCi III 卡只能搭配 Sun 提供的 SODIMM 操作。如果您安裝的 SODIMM 並非由 Sun 或 Sun 零售商所提供，則保固便無效。

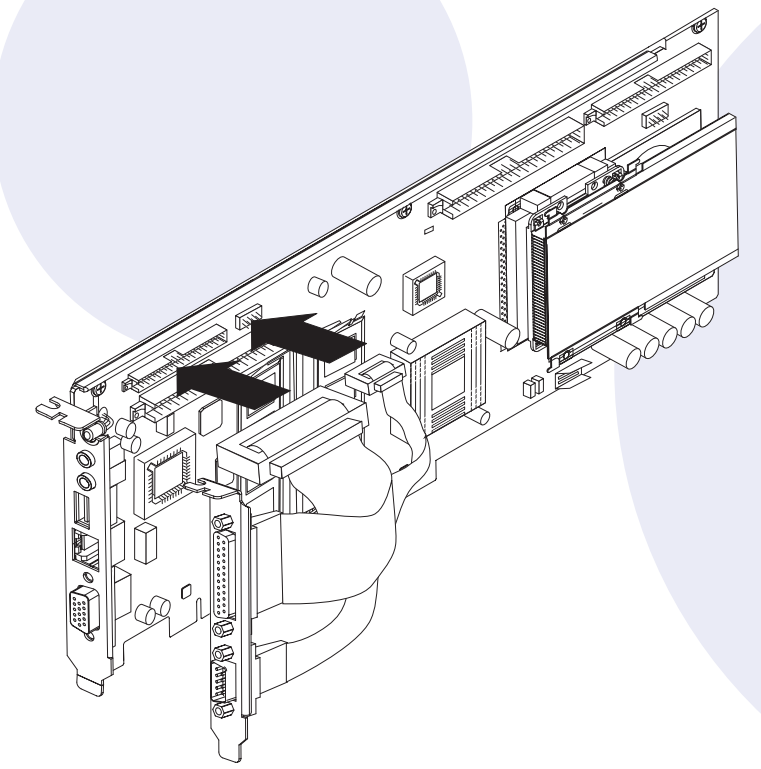
6 安裝選用的序列/平行埠背板

使用「序列/平行埠背板」將外接的週邊設備 (例如，本端印表機) 連接到系統。此背板為選用，如果您未使用該背板，請略過此步驟。

此背板包含一個序列埠連接和一個平行埠連接。

注意 - 如果您要同時安裝「序列/平行埠背板」和「USB/Firewire 背板」，則必須先安裝「序列/平行埠背板」。

- 將「序列/平行埠背板」連接到 SunPCi III 主卡，如下所示。



1 開始

本手冊提供安裝 SunPCi™ III 硬體和軟體所需執行工作的概述。本手冊涵蓋下列主題：

- 開始
- 支援的系統
- 安裝程序
- 移除舊版軟體和硬體
- 安裝額外的 SODIMM
- 安裝選用的序列/平行埠背板
- 安裝選用的 USB/Firewire 背板
- 辨識及準備 PCI 插槽
- 安裝 SunPCi III 卡
- 完成安裝程序
- 安裝 Solaris™ 修補程式
- 從光碟安裝 SunPCi 軟體
- 從光碟安裝 SunPCi 軟體 (續)
- 從網路安裝 SunPCi 軟體
- 技術協助

Copyright 2003 Sun Microsystems, Inc. 版權所有。使用時，請遵照以下的授權條件。協力廠商軟體 (包括字型技術) 均有版權，並由 Sun 的供應商所授權。某些部分可能是取自 U. of CA 所授權的 Berkeley BSD 系統。Sun、Sun Microsystems、Sun 標誌、Solaris、SunVTS、SunSolve Online、Sun Enterprise 與 Sun Fire 均是 Sun Microsystems, Inc. 在美國與其他國家的商標或註冊商標。所有 SPARC 商標都是授權使用的，而且是 SPARC International, Inc. 在美國及其他國家的商標或註冊商標。聯合取得：商用軟體—政府人員應遵守標準授權條款與條件。



8 辨識及準備 PCI 插槽

若要找出特定系統上的 PCI 插槽，請參閱系統的說明文件。
請不要安裝 SunPCi III 卡。

您需要一個 PCI 插槽供 SunPCi III 主卡使用。

如果您計劃使用「USB/Firewire背板」，則需要另一個 PCI 插槽；如果要使用「序列/平行埠背板」，亦需另一個 PCI 插槽。

如果您使用 SunPCi 主卡以及選用的 USB/Firewire 和「序列/平行埠」，則需要三個 PCI 插槽，且其中兩個插槽必須相鄰。

注意 - 若使用 Sun Blade 100 系統，在安裝 SunPCi III 主卡和選用的背板，將所有卡置入小空間裡時需小心。

- 使用十字螺絲起子拆下裝填面板。
只拆下您要使用的 PCI 之裝填面板。

9 安裝 SunPCi III 卡

1. 將 SunPCi III 主卡側向插入 PCI 插槽。

2. 如果您是使用「USB/Firewire 背板」，請將它側向插入與 SunPCi III 主卡直接相鄰的 PCI 插槽。
確認兩張卡完全插入 PCI 插槽中，且於安裝後彼此正確連接。

3. 如果您是使用「序列/平行埠背板」，請避免將背板安置在系統內部元件上。

注意 - 使用 Sun Blade 100 系統時，如果您同時使用「USB/Firewire背板」和「序列/平行埠背板」，則必須將 SunPCi III 主卡插入最上方的 PCI 插槽，而USB/Firewire 卡插入第二個 PCI 插槽。然後您必須將主卡背板放置在最上方的開口、「USB/Firewire 背板」位於中間，而「序列/平行埠背板」則位於背板最下方的開口。

4. 鎖緊每張卡上的螺絲，以將各卡固定於系統。
請使用從裝填面板拆下的螺絲。

警告 - 請勿取出安裝在其它 PCI 插槽中的卡。請確定 SunPCi III 背板插入背面板時是面朝外。

5. 若要安裝多張卡，請針對每張卡重複此程序。

10 完成安裝程序

1. 移除腕帶並將它從系統移除。

2. 裝回系統外蓋，然後重新接上所有電纜。

3. 打開系統電源。
當您開啟電源時，系統會自動重新啟動。

4. 登入高階使用者帳戶。

5. 輸入下列指令：

```
# halt
```

6. 按下 Return 鍵。

7. 出現 ok 提示時，輸入下列指令：

```
ok boot -r
```

接著系統便會重新啟動，並顯示登入視窗。

8. 請再次登入。
繼續進行下一階段中所述的安裝程序。

注意 - 如果您的系統無法辨識 SunPCi III 卡或無法重新啟動，可能是 PCI 插槽中的卡放置錯誤。請關閉系統電源、重新放置卡，然後重複此程序。

11 安裝 Solaris 修補程式

在您安裝 SunPCi III 軟體之前，必須先安裝必要的 Solaris 軟體修補程式。您可以在「SunPCi III 3.0 Product Notes」中找到最新的 Solaris 軟體修補程式清單。

如果您擁有 Sun 的服務合約，則可從下列 SunSolve™ 網站下載修補程式：

<http://sunsolve.sun.com/pub-cgi/show.pl?target=home>

12 從光碟安裝 SunPCi 軟體

SunPCi III 產品光碟含有下列兩種套裝軟體：

- SUNWspci3-Core SunPCi 軟體
- SUNWspvn3-SunPCi 虛擬網路計算 (VNC) 伺服器 and 用戶端軟體

安裝 SunPCi VNC 套裝軟體即可配置主機的 SunPCi Boot@Boot 功能，或透過遠端電腦上的 VNC 與 SunPCi 進行互動。

1. 將 SunPCi III 3.0 光碟插入光碟機中。

2. 開啟「終端機」視窗。

3. 登入為高階使用者。

4. 輸入下列指令：

```
# /usr/sbin/pkgadd -d /cdrom/cdrom0/Product
```

pkgadd 程式便會啟動，並顯示下列訊息：

```
下列套裝軟體可供您使用：
 1 SUNWspci3 SunPCi III
   (sparc) 3.0
 2 SUNWspvn3 SunPCi III VNC
   (sparc) 1.0
```

請選取您要執行的套裝軟體 (或選取「全部」來執行所有的套裝軟體)。
(預設值：全部) [?,??,ql]:

13 從光碟安裝 SunPCi 軟體 (續)

5. 輸入 all，然後按下 Return 鍵以啟動預設安裝。
如果您只要安裝 SunPCi III 套裝軟體，請選擇 1。如果您只要安裝 SunPCi III VNC 套裝軟體，則選擇 2。安裝程序便會啟動，並詢問您是否要繼續進行安裝。

6. 輸入 y，然後按下 Return 鍵繼續進行安裝程序。
SunPCi III 檔案會複製到系統的/opt目錄中。所有 SunPCi III 檔案複製完畢時，初始提示會再次開啟，並詢問您是否要安裝 SunPCi III。

7. 輸入 q，然後按下 Return 鍵完成安裝程序。

8. 登入高階使用者身分。
您會返回一般使用者階段作業。

在您安裝 SunPCi III 硬體和軟體之後，便可以安裝 Microsoft Windows。

警告 - SunPCi III 安裝程序與標準的 Microsoft Windows PC 安裝有所不同。如果您按照「SunPCi III 3.0 使用者指南」或 SunPCi 安裝程序的特殊指示進行，則會失敗。

14 從網路安裝 SunPCi 軟體

若要從網路安裝 SunPCi 軟體，請按照下列指示進行，然後參閱前一階段的安裝程序。

1. 請移到 SunPCi 網站：

<http://www.sun.com/desktop/products/sunpci>

2. 按一下「下載」。

3. 登入 SunPCi 網站。

4. 將 SUNWspci3.tar.Z 檔案下載到您的系統上。

5. 登出 SunPCi 網站。

6. 在您的系統上解壓縮 .Z 檔案取得 .tar 檔案。

7. 移至前一階段啟動 pkgadd 程式 (從您將軟體下載到系統上的位置)，然後繼續進行安裝程序。

15 技術協助

保固

如需保固選項的說明，請聯繫您的服務供應商或業務代表。

卡片故障

如果您認為您的 SunPCi III 卡故障，請確認卡是否正確安裝。如果確實發生問題，請聯繫您的服務供應商或業務代表。

SunPCi 的其它資訊

您必須另外購買及安裝 Microsoft Windows。

如需詳細資訊，請參閱其它 SunPCi III 文件：

- SunPCi III 3.0 使用者指南
- SunPCi III 3.0 Product Notes
- SunPCi III 3.0 SODIMM Installation Guide

您也可以在下列 SunPCi 網站找到資訊：

<http://www.sun.com/desktop/products/sunpci>