



Sun Fire™ V120 和 Netra™ 120 伺服器使用者指南

Sun Microsystems, Inc.
901 San Antonio Road
Palo Alto, CA 94303
U.S.A. 650-960-1300

文件編號 816-3425-10
2002 年 5 月，修訂 A 版

請將關於本文件的意見傳送至：docfeedback@sun.com

2002 年 Sun Microsystems, Inc. 著作權所有，901 San Antonio Road，Palo Alto，CA 94303-4900 U.S.A. 所有權利均予保留。

本產品或相關資料手冊受著作權法保護，並在限制對其使用、複製、發行及反編譯的授權下發行。未經本公司及其授權人事先書面同意，本產品或相關資料手冊的任何部分不得以任何方式、任何形式進行複製。協力廠商的軟體、含字型技術、係由 Sun 的供應商授權，Sun 的供應商保留相關著作權。

本產品的某些部分可能是以加州大學授權的 Berkeley BSD 系統為基礎開發而成。UNIX 是在美國和其他國家的註冊商標，已獲得 X/Open Company, Ltd. 專屬授權。

Sun、Sun Microsystems、Sun 標章、AnswerBook2、docs.sun.com、Solaris、Sun Enterprise、OpenBoot、SunSolve、Sun Fire 與 Netra 都是 Sun Microsystems, Inc. 在美國和其他國家的商標、註冊商標或服務標章。須經授權才能使用。所有的 SPARC 商標是 SPARC International, Inc. 在美國和其他國家的商標或註冊商標，須經授權才能使用。凡帶有 SPARC 商標的產品都是以 Sun Microsystems, Inc. 開發的系統架構為基礎。

OPEN LOOK 和 Sun™ 圖形使用者介面是由 Sun 為其使用者和授權者開發的。Sun 公司感謝 Xerox 公司在研究和開發視覺化或圖形化使用者介面概念方面，為電腦工業所作的先驅性努力。Sun 公司持有經 Xerox 公司授權的 Xerox Graphical User Interface 非專屬授權，該授權也涵蓋使用 OPEN LOOK GUI、並遵守 Sun 公司書面許可協定的 Sun 公司授權者。

本文件以其「現狀」提供，除非所為拒絕事項在法律上無效，否則不會含任何明示或暗示的擔保，不為擔保的範圍包括但不限於下列各方面：準確性、特殊用途適用性或非侵權性等。



目錄

第 I 部份 安裝與組態設定

1. 入門 1-1

- 1.1 Sun Fire V120 和 Netra 120 伺服器概述 1-2
- 1.2 產品包裝內容 1-3
- 1.3 選用的硬體和軟體 1-5
- 1.4 前板 1-6
- 1.5 背板 1-7
- 1.6 Sun Fire V120 和 Netra 120 伺服器內的風扇 1-8
- 1.7 安裝時需要的工具 1-8
- 1.8 環境規格 1-9
 - 1.8.1 環境條件限度 1-9
 - 1.8.2 伺服器產生的噪音 1-9
 - 1.8.3 環境規範符合性資訊 1-9
- 1.9 選擇機架安裝和機箱安裝 1-10

2. 電源和冷卻 2-1

- 2.1 工作功率限制和範圍 2-2
- 2.2 功率消耗 2-3
- 2.3 估計散熱 2-4

3. 使用直流電源 3-1

- 3.1 將 Netra 120 伺服器接地 3-2
- 3.2 裝配直流電源接頭 3-3
 - 3.2.1 需要使用的絕緣導線 3-3
 - 3.2.2 裝配 DC 輸入電源電纜 3-3
 - 3.2.3 安裝應力舒緩外罩 3-6

4. 安裝選用硬體元件 4-1

- 4.1 安裝和移除熱插拔 SCSI 硬碟機 4-2
- 4.2 打開伺服器 4-4
- 4.3 辨識伺服器組件 4-6
- 4.4 安裝和移除 DVD 或 CD-ROM 光碟機 4-7
 - 4.4.1 安裝 DVD 或 CD-ROM 光碟機 4-7
 - 4.4.2 移除 DVD 或 CD-ROM 光碟機 4-9
- 4.5 安裝和移除記憶體 4-9
- 4.6 安裝和移除 PCI 卡 4-11
 - 4.6.1 安裝 PCI 卡 4-11
 - 4.6.2 移除 PCI 卡 4-14
- 4.7 裝回伺服器的頂蓋 4-14

5. 將伺服器安裝到機架中 5-1

- 5.1 安裝到 19 英寸四柱機架 5-2
 - 5.1.1 19 英寸機架安裝套件 5-2
 - 5.1.2 裝配滑板和安裝伺服器 5-3
 - 5.1.3 裝配電纜管理支架 5-10
 - 5.1.4 使用 Sun StorEdge 72 英寸機架的技巧 5-11
- 5.2 安裝到雙柱疊附機架中 5-12
 - 5.2.1 固定支架安裝套件 5-12
 - 5.2.2 連接固定安裝支架 5-12

6. 連接纜線 6-1

- 6.1 將電纜連接到伺服器 6-2
- 6.2 使用一條直流電源線 6-4
- 6.3 設定序列連線 6-4
 - 6.3.1 連接到終端伺服器 6-5
 - 6.3.2 序列連結必須使用 DB-25 轉接器 6-7
 - 6.3.3 序列連結使用 DB-9 轉接卡 6-8
 - 6.3.4 序列連接設定 6-9
- 6.4 由執行 Microsoft Windows 的膝上型電腦連線到伺服器 6-10
 - 6.4.1 連接 Sun Fire V120 或 Netra 120 伺服器到膝上型電腦 6-10
 - 6.4.2 使用 Microsoft Windows 的「超級終端機 (HyperTerminal)」 6-11

7. 啟動 Sun Fire V120 和 Netra 120 伺服器 7-1

- 7.1 準備設定伺服器組態 7-2
 - 7.1.1 使用終端伺服器 7-2
 - 7.1.2 從終端機或工作站設定組態 7-2
- 7.2 啟動伺服器 7-3
 - 7.2.1 在名稱伺服器上註冊伺服器的詳細資料並啟動伺服器 7-3
 - 7.2.2 首次啟動伺服器時不註冊其詳細資料 7-4
 - 7.2.3 首次啟動獨立伺服器 7-5
 - 7.2.4 清除組態設定並重新啟動 7-6
- 7.3 使用電源（啟動/待機）開關 7-7

第 II 部份 遠端與本地管理

8. 從 lom> 提示符號管理伺服器 8-1

- 8.1 「Lights-Out Management」入門 8-2
- 8.2 從 LOM Shell 啟動或重置伺服器 8-3
 - 8.2.1 啟動伺服器或關閉到待機模式 8-4
 - 8.2.2 顯示 lom> 提示 8-4
 - 8.2.3 離開 lom> 提示 8-5

- 8.2.4 重置伺服器 8-5
- 8.2.5 顯示 ok 或 kadb 提示 8-6
- 8.2.6 控制伺服器的啟動行為 8-6
- 8.3 從 LOM Shell 監測伺服器 8-8
 - 8.3.1 檢查伺服器已經執行了多久 8-8
 - 8.3.2 檢查所有組件的目前狀態 8-8
 - 8.3.3 檢視 LOM 裝置的事件記錄 8-10
 - 8.3.4 檢查已維修過的組件 8-12
- 8.4 為命名使用者設定 LOM 權限 8-13
 - 8.4.1 LOM 使用者可用的權限層級 8-13
 - 8.4.2 建立 LOM 使用者帳號 8-14
 - 8.4.3 指定 LOM 使用者帳號的密碼 8-14
 - 8.4.4 檢視 LOM 使用者帳號的詳細資訊 8-15
 - 8.4.5 變更您自己的使用者密碼 8-15
 - 8.4.6 刪除 LOM 使用者帳號 8-15
 - 8.4.7 指定命名使用者的權限 8-16
 - 8.4.8 結束 LOM 命名使用者工作階段 8-17
- 8.5 設定 LOM 裝置的可組態變數 8-17
 - 8.5.1 開啓故障指示燈 8-17
 - 8.5.2 關閉故障指示燈 8-17
 - 8.5.3 設定 `alarmon n` 軟體旗標 8-18
 - 8.5.4 設定 `alarmoff n` 軟體旗標 8-18
 - 8.5.5 使 LOM 停止傳送事件報告到 Serial A/LOM 連接埠 8-18
- 8.6 在 Serial A/LOM 埠上將 LOM 從控制台分離 8-19
 - 8.6.1 將 Serial A/LOM 埠以 LOM 獨佔 8-19
 - 8.6.2 由 LOM 和控制台共用 Serial A/LOM 8-20
- 8.7 檢視 LOM 傳送到 `syslogd` 的事件報告 8-20
- 8.8 LOM Shell 指令清單 8-21
- 8.9 檢查伺服器風扇的狀態 8-23

9. 從 Solaris 提示符號管理伺服器 9-1

- 9.1 從 Solaris 監測系統 9-2
 - 9.1.1 檢視 LOM 線上文件 9-2
 - 9.1.2 檢查電源供應單元 (`lom -p`) 9-2
 - 9.1.3 檢查風扇 (`lom -f`) 9-3
 - 9.1.4 檢查供電線路電壓和內部電路斷路器 (`lom -v`) 9-3
 - 9.1.5 檢查內部溫度 (`lom -t`) 9-4
 - 9.1.6 檢查故障指示燈和警告狀態 (`lom -l`) 9-5
 - 9.1.7 變更 LOM 自動伺服器重新啓動組態 (`lom -w`) 9-5
 - 9.1.8 檢視 LOM 裝置的組態設定 (`lom -c`) 9-6
 - 9.1.9 檢視所有組件狀態資料與 LOM 裝置的組態資料 (`lom -a`) 9-6
 - 9.1.10 檢視事件記錄 (`lom -e`) 9-7
- 9.2 設定自動伺服器重新啓動 (ASR) 9-8
 - 9.2.1 設定 LOM 監視器的組態，使其在出現鎖死後重新啓動系統 9-8
 - 9.2.2 透過指令檔或指令 (`lom -W on`) 啓用 LOM 監視器程序 9-9
 - 9.2.3 透過指令檔或指令設定 Hardware Reset 選項 (`lom -R on`) 9-10
- 9.3 您可以從 Solaris 執行的其他 LOM 作業 9-11
 - 9.3.1 開啓和關閉警告 (`lom -A`) 9-11
 - 9.3.2 開啓和關閉故障指示燈 (`lom -F`) 9-11
 - 9.3.3 變更 `lom` 提示逸出序列的第一個字元 (`lom -X`) 9-12
 - 9.3.4 使 LOM 停止傳送報告到 Serial A/LOM 連接埠 (`lom -E off`) 9-12
 - 9.3.5 讓 LOM 介面向下相容 (`lom -B`) 9-13
 - 9.3.6 昇級 LOM 韌體 (`lom -G filename`) 9-13

第 III 部份 故障診斷和維護

10. 故障排除 10-1

- 10.1 介紹 POST、`obdiag` 和 SunVTS Diagnostic 工具 10-2
 - 10.1.1 使用 POST 診斷 10-2
 - 10.1.2 使用 OpenBoot Diagnostics (`obdiag`) 10-3

- 10.1.3 使用 SunVTS 10-5
- 10.2 其他特定裝置的診斷測試 10-8
 - 10.2.1 使用 probe-scsi 指令確定硬碟機為活動狀態 10-8
 - 10.2.2 使用 probe-ide 命令確認 DVD 或 CD-ROM 光碟機已連上 10-9
 - 10.2.3 使用 watch-net 和 watch-net-all 指令檢查網路連線 10-9
- 10.3 可能遇到的問題及解決辦法 10-10
- 10.4 解讀前板和背板指示燈 10-12

11. 更換伺服器或更換個別元件 11-1

- 11.1 更換伺服器 11-2
- 11.2 可現場更換零件 11-4
- 11.3 更換記憶體卡讀取器（為系統組態卡） 11-5
- 11.4 更換 DVD 或 CD-ROM 光碟機、電纜和連接板 11-7
- 11.5 更換 NVRAM 晶片 11-9
- 11.6 更換主機板 11-12
 - 11.6.1 移除舊主機板 11-12
 - 11.6.2 安裝新主機板 11-15
- 11.7 更換電源裝置 11-17
- 11.8 更換後風扇元件（風扇 1 和 2） 11-19
- 11.9 裝回風扇 3 11-21

第 IV 部份 附錄

A. 在 Solaris 運作時安裝和移除 SCSI 硬碟機 A-1

- A.1 在 Solaris 運作時安裝和移除 SCSI 硬碟機 A-2
- A.2 在 Solaris 運作時移除 SCSI 硬碟機 A-4

B. 重新安裝 Solaris 作業環境 B-1

- B.1 重新安裝 Solaris B-2
- B.2 重新安裝「Lights-Out Management（無燈管理）」軟體 B-2

- C. 設定 LOM 裝置驅動程式組態 C-1
 - C.1 LOM 裝置驅動程式 C-2
 - C.2 設定 LOM 裝置驅動程式組態 C-2

- D. 主機板跳線設定 D-1

索引 索引-1

附圖

- 圖 1-1 Sun Fire V120 伺服器 1-2
- 圖 1-2 產品包裝內容 1-4
- 圖 1-3 Sun Fire V120 和 Netra 120 伺服器的前板 1-6
- 圖 1-4 Sun Fire V120 伺服器的背板 1-7
- 圖 1-5 Netra 120 伺服器的背板 1-7
- 圖 3-1 連接雙孔墊片的接地端子位置 3-2
- 圖 3-2 剝離導線的絕緣材料 3-4
- 圖 3-3 開啟 DC 接頭盒夾（操作桿方式） 3-4
- 圖 3-4 開啟 DC 接頭盒夾（螺絲起子方式） 3-5
- 圖 3-5 裝配 DC 輸入電源電纜 3-5
- 圖 3-6 插入應力舒緩外罩底部 3-6
- 圖 3-7 從應力舒緩外罩引出導線 3-7
- 圖 3-8 將導線固定到應力舒緩外罩上 3-7
- 圖 3-9 裝配應力舒緩外罩 3-8
- 圖 4-1 插入和移除硬碟機 4-3
- 圖 4-2 使用隨伺服器提供的防靜電手環 4-4
- 圖 4-3 移除頂蓋 4-5
- 圖 4-4 Sun Fire V120 和 Netra 120 伺服器元件 4-6
- 圖 4-5 安裝內接式 DVD 或 CD-ROM 光碟機 4-8

- 圖 4-6 將記憶體安裝到主機板上的插槽中 4-10
- 圖 4-7 旋轉固定支架和 PCI 卡位置 4-12
- 圖 4-8 使用 PCI 卡固定器、滑動支撐軌和塑膠支架 4-13
- 圖 4-9 裝回頂蓋 4-15
- 圖 5-1 電纜管理支架 5-2
- 圖 5-2 Sun StorEdge 72 英吋高機架定位滑板底座 5-3
- 圖 5-3 為 19 英吋寬機架定位滑板底座 5-3
- 圖 5-4 將滑板底座固定到 Sun StorEdge 72 英吋高機架上 — 後視圖（為清晰起見，圖中不包括側面板） 5-5
- 圖 5-5 將滑板底座固定到 Sun StorEdge 72 英吋擴展機架上 — 前視圖（為清晰起見，圖中不包括側面板） 5-6
- 圖 5-6 將滑板底座固定到標準 19 英吋機架上 5-7
- 圖 5-7 將伺服器滑入標準 19 英吋機架中 5-8
- 圖 5-8 調節滑板底座，將伺服器用螺絲鎖緊到機架上 5-9
- 圖 5-9 將電纜管理支架裝配到 Sun StorEdge 或標準 19 英吋機架中 5-10
- 圖 5-10 取下翼形螺絲支架 5-12
- 圖 5-11 裝配固定安裝支架 5-13
- 圖 5-12 伺服器已安裝到雙柱機架中 5-14
- 圖 6-1 將電纜連接到 Sun Fire V120 伺服器 6-2
- 圖 6-2 將電纜連接到 Netra 120 伺服器 6-2
- 圖 6-3 終端伺服器和 Sun Fire V120 間的轉接板連線 6-5
- 圖 6-4 序列埠中的針腳 1 至 8 6-6
- 圖 6-5 序列埠中的針腳 1 至 8 6-7
- 圖 6-6 序列埠中的針腳 1 至 8 6-8
- 圖 6-7 連接伺服器到膝上型電腦的序列埠 6-10
- 圖 7-1 Netra 120 伺服器電源（啟動/待機）開關 7-7
- 圖 7-2 Sun Fire V120 伺服器電源（啟動/待機）開關 7-7
- 圖 8-1 「Lights-Out Management」裝置於主機板上的位置 8-2
- 圖 8-2 environment 命令的輸出範例 8-9

- 圖 8-3 LOM 裝置事件記錄範例（最早的事件最先報告） 8-10
- 圖 8-4 風扇 1、2、3 和 4 的位置 8-23
- 圖 9-1 LOM 裝置事件記錄範例（最早的事件最先報告） 9-7
- 圖 10-1 obdiag 功能表範例 10-3
- 圖 10-2 probe-scsi 的輸出結果 10-8
- 圖 10-3 probe-scsi-all 輸出結果 10-8
- 圖 10-4 probe-ide 輸出結果 10-9
- 圖 10-5 watch-net 診斷輸出結果 10-10
- 圖 10-6 watch-net-all 診斷輸出結果 10-10
- 圖 10-7 前板電源和故障指示燈 10-13
- 圖 10-8 背板上的乙太網路連結、故障和電源指示燈 10-13
- 圖 11-1 置換系統組態卡 11-3
- 圖 11-2 取下系統組態卡讀取器 11-6
- 圖 11-3 更換 DVD 或 CD-ROM 光碟機殼後面的連接板 11-8
- 圖 11-4 NVRAM 晶片的位置 11-10
- 圖 11-5 更換 NVRAM 晶片 11-11
- 圖 11-6 取下並移除風扇 3 組件 11-13
- 圖 11-7 主機板 11-14
- 圖 11-8 更換風扇 3 元件 11-16
- 圖 11-9 更換電源裝置 11-18
- 圖 11-10 裝回後風扇元件（風扇 1 和 2） 11-20
- 圖 11-11 斷開風扇 3 的電源纜線並抬起取出風扇 11-21
- 圖 D-1 主機板跳線位置和預設設定 D-3

附表

表 1-1	產品包裝內容	1-3
表 1-2	顧客可安裝的硬體和軟體	1-5
表 2-1	Sun Fire V120 和 Netra 120 伺服器的工作功率限制和範圍	2-2
表 2-2	設定伺服器可用組態的功率消耗	2-3
表 5-1	19 英寸機架安裝套件	5-2
表 5-2	固定支架安裝套件	5-12
表 6-1	序列埠連接終端伺服器	6-6
表 6-2	使用 Sun DB-25 (25 針) 轉接器轉接針腳	6-7
表 6-3	針腳轉接必須由 DB-9 (9 針) 轉接器執行	6-8
表 6-4	用於連接 Serial A/LOM 或 Serial B 連接埠的預設設定	6-9
表 6-5	25x9 向 D-type 母對母轉接器必須執行的針腳轉接	6-11
表 8-1	啟動模式	8-7
表 8-2	LOM 命令	8-21
表 10-1	Open Boot Diagnostics 測試	10-4
表 10-2	各種 SunVTS 測試	10-5
表 11-1	可用於 Sun Fire V120 和 Netra 120 伺服器的 FRU	11-4
表 C-1	LOM 組態檔案參數	C-2
表 D-1	出廠預設跳線設定	D-2

前言

Sun Fire V120 和 Netra 120 伺服器使用者指南 說明如何安裝、管理和維護 Sun Fire™ V120 和 Netra™ 120 伺服器。該手冊適合具有設定 Solaris™ 伺服器連接網路經驗的系統管理員。

本書的組織結構

第 I 部份 安裝與組態設定

第 1 章 介紹 Sun Fire™ V120 和 Netra™ 120 伺服器，列出顧客可自行安裝的硬體和軟體元件，並說明伺服器前板和背板的主要特性。

第 2 章 提供有關 Sun Fire™ V120 和 Netra™ 120 伺服器電源和冷卻要求的相關資訊。

第 3 章 說明如何裝配 DC 輸入電源電纜。

第 4 章 說明如何安裝選用的（熱插拔）硬碟磁碟機，以及如何開啓伺服器和辨認其零件，如何安裝記憶體 DIMM 模組、PCI 擴充卡以及 DVD 或 CD-ROM 光碟機。

第 5 章 說明如何將伺服器安裝到不同類型的機架中。

第 6 章 說明如何為伺服器連接電纜和設定序列連接。

第 7 章 說明如何進行伺服器初始開機與組態。

第 II 部份 遠端與本地管理

第 8 章說明如何使用「Lights-Out Management (LOM；無燈管理)」shell 遠端啟動和關閉及重置伺服器。本章也說明了如何使用該 shell 檢視有關伺服器的風扇、電源、供應線路、工作溫度和內部電路斷路器的資訊。

第 9 章說明如何使用與 LOM 相關的 Solaris 指令監測和管理系統。本章也說明了如何組態 LOM 裝置，以便當系統出現鎖死現象時，自動重新啓動伺服器。

第 III 部份 故障診斷和維護

第 10 章列出在設定或使用伺服器時可能遇到的部份問題，並指示您如何解決它們。它也說明了伺服器的指示燈狀態。

第 11 章列出您可為伺服器訂購的可現場替換零件 (FRU)，並說明如何加以安裝。

第 IV 部份 附錄

附錄 A 說明了如何在不關閉作業系統的狀況下，從系統安裝和移除硬碟機。

附錄 B 提供有關重新安裝 Solaris 和「Lights-Out Management (LOM；無燈管理)」軟體的資訊。

附錄 C 說明可在 LOM 驅動程式組態檔案中設定參數的組態。

附錄 D 提供主機板上的跳線位置和出廠預設設定。

使用 Solaris 指令

本文件不包含基本的 Solaris 指令和程式資訊，如關閉系統、啓動系統和組態裝置等。

此類資訊請參閱下列文件資料：

- Solaris 軟體環境的 AnswerBook2™ 線上文件
- 隨系統一起收到的其他軟體文件資料

文字排版慣例

字型	含義	範例
AaBbCc123	指令、檔案和目錄的名稱；螢幕上的電腦輸出	編輯 <code>.login</code> 檔案 使用 <code>ls -a</code> 列出所有檔案。 % You have mail.
AaBbCc123	您鍵入的內容，與螢幕上的電腦輸出進行對照	% su Password:
AaBbCc123	書名，新詞或新術語，要強調的詞彙	閱讀 <i>使用者指南</i> 第 6 章。 它們被稱為 <i>類別</i> 選項。 您 <i>必須</i> 是超級使用者才能進行此項操作。
	指令列變數；用一個實際名稱或數值取代。	要刪除一個檔案，輸入 <code>rm 檔案名稱</code> 。

Shell 提示符號

Shell	提示符號
C shell	<i>machine_name%</i>
C shell 超級使用者	<i>machine_name#</i>
Bourne shell 和 Korn shell	\$
Bourne shell 和 Korn shell 超級使用者	#
LOM shell	lom>

相關文件

應用程式	標題	文件編號
安裝	<i>Sun Fire V120 and Netra 120 Servers: Product Notes</i>	816-2093-xx
安裝概述	<i>Sun Fire V120 and Netra 120 Servers: Setup Poster</i>	816-2091-xx
安全性	<i>Sun Fire V120, Netra 120, and Netra T1 Servers: Safety and Compliance Guide</i>	806-6135-xx

線上存取 Sun 文件資料

眾多 Sun 系統文件可以在下列網址找到：

- <http://www.sun.com/products-n-solutions/hardware/docs>

完整的 Solaris 文件與其他書籍可以在下列網址找到：

- <http://docs.sun.com>

Sun 歡迎您提出寶貴意見

Sun 非常樂於改進我們的文件，並歡迎您提出意見和建議。您可以將您的意見透過電子郵件發送給我們，地址是：

docfeedback@sun.com

請在郵件的主題行中包括文件的文件編號 (816-3425-10)。

安全預防措施

爲了確定使用上的安全，在設定裝置時，請遵循下列安全預防措施：

- 遵循裝置上標記的所有警告和指導說明。
- 請勿將任何種類的物體塞入裝置的開口。系統可能存在危險電壓。導電的外來物體會產生短路，可能會造成火災、電擊或裝置損毀。

符號

本手冊中可能出現了下列符號：



警告 – 有人身傷害和裝置損壞的危險。遵照使用說明進行操作。



警告 – 系統存在危險電壓。要減少電擊和人身傷害的危險，請遵照使用說明。

第 I 部份

安裝與組態設定

入門

本章列出 Sun Fire V120 和 Netra 120 伺服器的特性，產品包裝內容，以及它們可以選用的硬體和軟體。其中也說明了前板和背板的構成，列出安裝伺服器所需的工具，並說明了伺服器在不同環境下的適應情形。最後，本章提供了部分指導，可幫助您決定要將系統安裝在機架中還是在機箱中。

本章包含下列章節：

- 第 1-2 頁 1.1 的「Sun Fire V120 和 Netra 120 伺服器概述」
- 第 1-3 頁 1.2 的「產品包裝內容」
- 第 1-5 頁 1.3 的「選用的硬體和軟體」
- 第 1-6 頁 1.4 的「前板」
- 第 1-7 頁 1.5 的「背板」
- 第 1-8 頁 1.6 的「Sun Fire V120 和 Netra 120 伺服器內的風扇」
- 第 1-8 頁 1.7 的「安裝時需要的工具」
- 第 1-9 頁 1.8 的「環境規格」
- 第 1-10 頁 1.9 的「選擇機架安裝和機箱安裝」

1.1 Sun Fire V120 和 Netra 120 伺服器概述

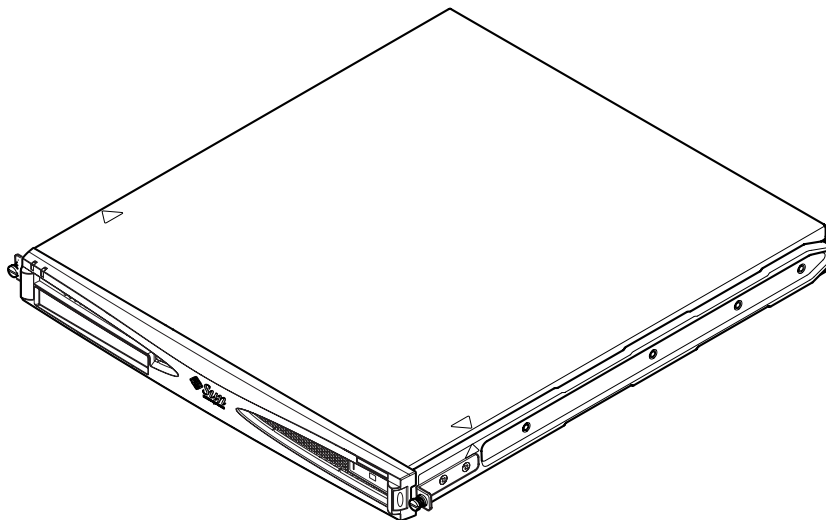


圖 1-1 Sun Fire V120 伺服器

Sun Fire™ V120 和 Netra™ 120 伺服器是單處理器的精簡 (1U) 伺服器，主要設計用於電信公司和 Internet 服務供應商。在公司顧客網路內部需要大幅增加高效能 Solaris 伺服器的密度時，也可以使用它們。

除了 Sun Fire V120 伺服器採用交流電源供電而 Netra 120 伺服器採用 -48VDC/-60VDC 供電外，這二種伺服器是相同的。這是兩種型號之間唯一的差別。

這二種伺服器都有下列特性：

- 使用單一電源進行機架安裝
- UltraSPARC™ IIe+ 550 或 650 MHz 處理器
- 四個 DIMM 插槽，可支援 256MB 或 512MB PC133 記憶體模組（最大可達 2GB 記憶體）
- 一個 33-MHz, 32 位元, 5V PCI 卡插槽
- 兩個 10/100 Mbps RJ-45 乙太網路埠
- 主控台/Lights-Out Management (LOM) RJ-45 序列埠
- 第二個 RJ-45 序列埠
- 選用的 DVD 或 CD-ROM 光碟機
- 最多可支援兩個薄型 3.5 英吋 Fast-40 (Ultra2SCSI) 磁碟

- 最多可支援兩個 USB 連結
- 外部 Fast-40 (Ultra2SCSI) 多模式 68 針腳連接埠

這些伺服器都使用機架進行安裝。他們的元件封裝於下列尺寸的機殼中：

- 高度：1.72 英吋（43.6 公釐）
- 寬度：17.2 英吋（436.7 公釐）
- 深度：18.8 英吋（478 公釐）
- 重量（安裝所有選擇性模組後）：10 公斤（22 磅）

1.2 產品包裝內容

表 1-1 產品包裝內容

品名	數量	零件編號
19 英吋機架安裝支架	4	340-5819-02
電纜管理支架	1	340-6151-01
Sun 滑軌	2	540-4362-01
用於乙太網路或序列連接的 RJ-45 到 RJ-45 接線電纜	2	530-2093-01
RJ-45 到 DB-25 轉接器	1	530-2889-02
DC 連接器套件（僅適用於 Netra 120 系統）	1	565-1644-01
10-32 UNF Sun 機架安裝螺絲套件	1	565-1645-01
側面安裝支架螺絲套件	1	565-1654-01
<i>Sun Fire V120 和 Netra 120 伺服器使用者指南（本手冊）</i>	1	816-3425-10
<i>Sun Fire V120 and Netra 120 Set Up Poster</i>	1	816-2091-xx
<i>Sun Fire V120, Netra 120, and Netra T1 Servers: Safety and Compliance Guide</i>	1	806-6135-xx
<i>Sun Fire V120 and Netra 120 Server Product Notes</i>	1	816-2093-xx

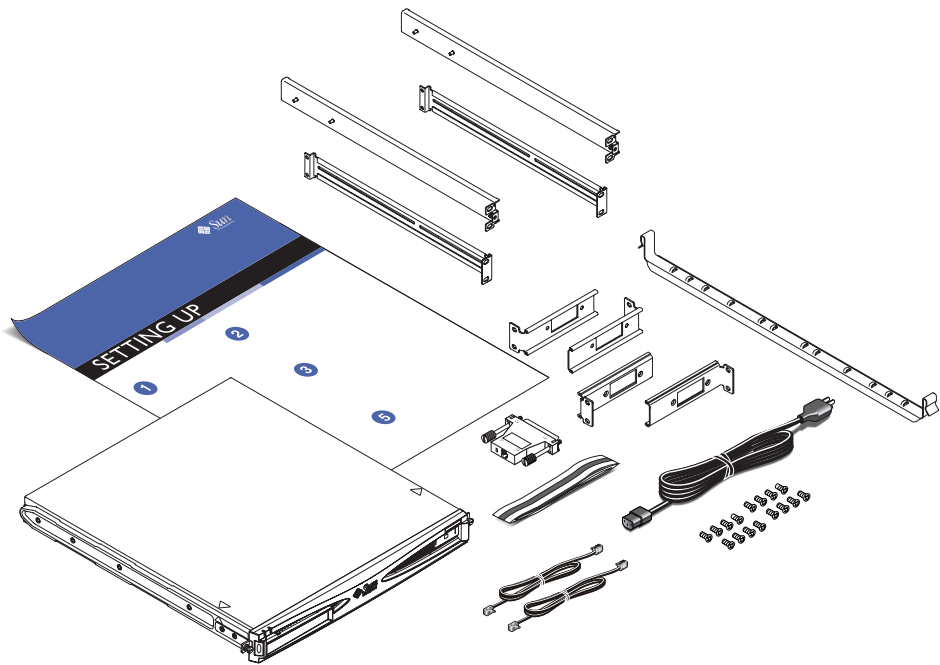


圖 1-2 產品包裝內容

1.3 選用的硬體和軟體

表 1-2 列出 Sun Fire V120 和 Netra 120 伺服器上的顧客可安裝硬體元件和軟體套件。要訂購這些選用配備，請洽詢 Sun 業務代表。

表 1-2 顧客可安裝的硬體和軟體

選用元件	零件編號
19 英吋機架安裝套件	X7085A
23 英吋機架安裝套件	X6966A
24 英吋機架安裝套件	X6967A
600- 公釐機架安裝套件	X6968A
內接式 CD-ROM 光碟機	X7088A
內接式 DVD-ROM 光碟機	X1288A
18 GB 硬碟	X5239A
36 GB 硬碟	X5244A
256 MB DIMM	X7091A
512 MB DIMM	X7092A
電源分路纜線	X7098A
5 件裝序列埠配接卡	X6973A
Gigabit 乙太網路 PCI 介面卡 2.0	X1141A
快速乙太網路 10/100Base-T F/W UltraSCSI PCI 介面卡 1.0	X1032A
快速乙太網路 10/100Base-T PCI 介面卡 2.0	X1033A
四埠快速乙太網路 PCI 介面卡 (QFE)	X1034A
高速序列介面 PCI 介面卡 2.0	X1155A
ATM PCI 介面卡 4.0 (155-Mbps 多重模式光纖介面)	X1157A
ATM PCI 介面卡 4.0 (155-Mbps UTP 介面)	X1158A
雙通道 UltraSCSI 差分 PCI 主機介面卡	X6541A
序列非同步介面 PCI 卡	X2156A
編碼加速器 PCI 介面卡	X1133A
單迴路 FC-AL PCI 主機介面卡	X6729A
Gigabit 乙太網路和 FC-AL PCI 介面卡	X2069A

1.4 前板

下圖顯示電源和故障燈號和 DVD-ROM 光碟機槽的位置。

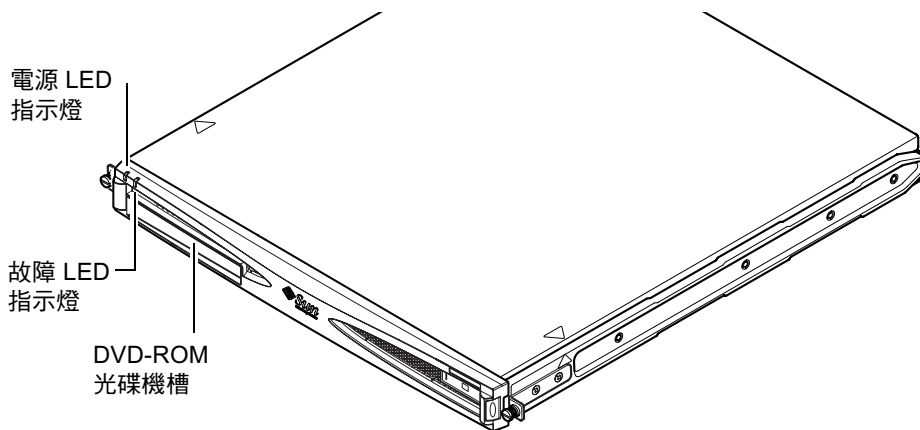


圖 1-3 Sun Fire V120 和 Netra 120 伺服器的前板

1.5 背板

圖 1-4 顯示了 Sun Fire V120 伺服器背板上的各項元件。

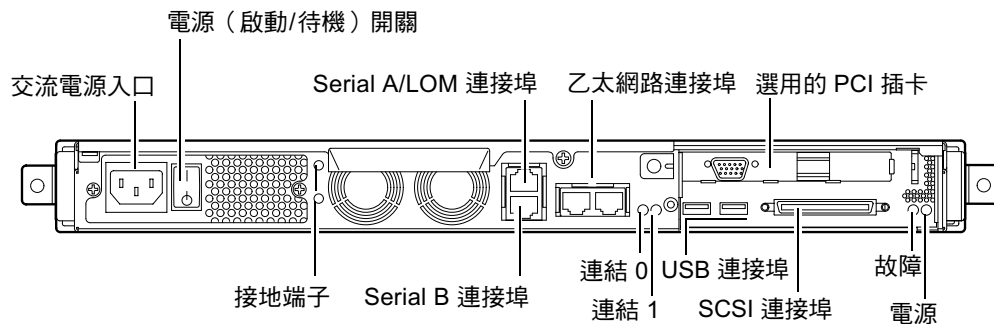


圖 1-4 Sun Fire V120 伺服器的背板

圖 1-5 顯示了 Netra 120 伺服器背板上的各項元件。除了電源輸入線路外，這些和 Sun Fire V120 背板上的元件都是相同的。

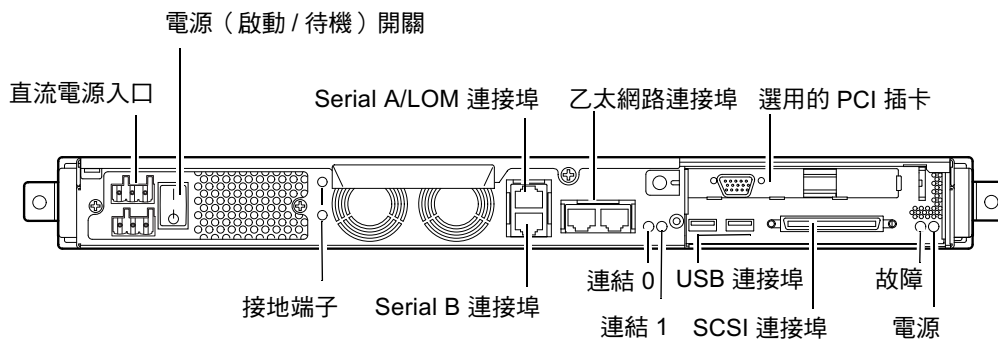


圖 1-5 Netra 120 伺服器的背板

1.6 Sun Fire V120 和 Netra 120 伺服器內的風扇

Sun Fire V120 和 Netra 120 伺服器內有四個風扇。這些均受 LOM 裝置監測，所以您可以使用 Lights-Out Management (LOM；無燈管理) 指令來檢查其狀態。詳細資訊，請參見第 8 章和第 9 章。

伺服器內的風扇位置圖請見第 4-6 頁上的「辨識伺服器組件」。

1.7 安裝時需要的工具

- 一把 8 公厘扳手（用於機架安裝）
- 一把小的平頭螺絲起子（用於在安裝硬碟時抬起窗格）
- 一塊靜電放電墊板，一個防靜電手環腕帶和接地線（用於在需要安裝任何選用硬體時保護系統元件）
- 一把 2 號十字螺絲起子。
- 對於在機架中彼此上下堆疊的 Netra 120 伺服器，您必須使用直角雙孔墊片。使用經過 UL/CSA 認證的元件，例如 Thomas & Betts 所製造的（零件編號：54204-UB）。您也將需要一個彎曲工具，例如 Thomas & Betts 彎曲工具（零件編號：TBM 5-S）。

1.8 環境規格

本部份說明放置、作業和環境規範符合性資訊。

1.8.1 環境條件限度

在下列條件的環境中，系統可以安全的運作和放置：

- 環境溫度
 - 作業中：5°C 至 40°C（允許在這些限制範圍外進行暫時操作，在 -5°C 至 55°C 範圍內最多可操作 96 小時）
 - 儲存：-40°C 到 70°C
- 相對濕度
 - 作業中：5% 至 85%（不結露狀態）
 - 儲存：10% 至 95%（不結露狀態）
- 海拔高度
 - 作業中：-300 公尺至 +3000公尺
 - 儲存：-300 公尺至 +12000公尺
- 地震
 - 系統符合適於 4 類地震帶的 NEBS 要求

1.8.2 伺服器產生的噪音

當在 23.67 英吋（600 公釐）距離、59.17 英吋（1500 公釐）高度下進行操作時，本系統會產生不到 60 dBA 的噪音。

1.8.3 環境規範符合性資訊

- NEBS 環境標準
 - 系統符合 1995 年 10 月 GR-63-CORE 第 1 期
- 電磁相容性
 - 抗干擾性：系統符合 GR-1089-CORE 和 EN50082-1
 - 輻射：系統符合 GR-1089-CORE, EN55022 Class A 和 FCC Class A
- 安全性
 - 系統符合 UL 1950（第三版），EN60950，GR-1089-CORE

1.9 選擇機架安裝和機箱安裝

您可以將 Sun Fire V120 或 Netra 120 伺服器安裝在機架或機箱中。影響您決定的因素包括：

- **安全性**

如果其他人能進入伺服器所在的房間，您可以將系統鎖在機箱中，以增加安全性。

- **發熱問題**

機箱通常需要附加風扇，因為其中安裝的系統在封閉空間內會產生熱量。但雙柱機架可能不需要特殊冷卻系統。

- **地面**

專門設計的雙柱電話公司中繼機架，使電纜可架設在高空中。機箱通常要求會需要將電纜安裝在地板下。

下一章

讀完本章後，請進到第 2 章以找出如何估計伺服器的電源和冷卻要求。

電源和冷卻

本章包括 Sun Fire V120 和 Netra 120 伺服器消耗功率的相關資訊。其中也介紹了如何估計您的冷卻系統必須加以驅散的熱量。

本章包含下列章節：

- 第 2-2 頁 2.1 的「工作功率限制和範圍」
- 第 2-3 頁 2.2 的「功率消耗」
- 第 2-4 頁 2.3 的「估計散熱」

注意 – 在斷開 AC 電後，Sun Fire V120 伺服器會持續調節所有輸出至少 20 毫秒。在 Netra 120 伺服器上，在斷開 DC 電後，電源會持續調節所有輸出至少 4.5 毫秒。

注意 – 在連接上輸入電源後，備用電源就可供使用。

2.1 工作功率限制和範圍

上表說明 Sun Fire V120 和 Netra 120 伺服器的工作功率資訊。

表 2-1 Sun Fire V120 和 Netra 120 伺服器的工作功率限制和範圍

說明	Sun Fire V120 伺服器 (交流電源)	Netra 120 伺服器 (直流電源)
最大工作電流	2A @ 90 VAC	4A @ 40 VDC
最大湧入電流 (冷啟動)	斷開交流電源後，在進行重新啟動 60 秒或以上後達到峰值 20A。	斷開直流電源後，在進行重新啟動 60 秒或以上時間後達到峰值 20A 峰值。
最大湧入電流 (溫啟動)	斷開交流電源後，在進行重新啟動後 200 毫秒到 60 秒間將會達到峰值 40A。	斷開直流電源後，在進行重新啟動後 200 毫秒到 60 秒間將會達到峰值 40A。
最大湧入電流 (熱啟動)	斷開交流電源後，在進行重新啟動 200 毫秒內達到峰值 100A。	斷開直流電源後，在進行重新啟動 200 毫秒內達到峰值 100A。
工作輸入電壓範圍	90-264 V _{rms}	-40 至 -75 VDC
電壓頻率範圍	47-63 Hz	DC
功率因數	0.8 至 1.0	不適用
額定 BTU	550 BTU	550 BTU

* 對於這兩種伺服器，突波電流衰減到正常工作電流的時間小於 200 毫秒。在每個半週期內，突波電流會從峰值衰減持續，時間小於 3 毫秒。

注意 – 此處所提供的最大工作電流數值，是爲了幫助您確定爲裝置提供電力需要的保險絲和纜線。然而，這些數字是在「最差情況」下測得的。在真正進行安裝時，不太可能會發生這些狀況。

2.2 功率消耗

要估計安裝於單一機架或機箱中的多個 Sun Fire V120 或 Netra 120 伺服器的總功率消耗，可將已安裝的各個系統的功率消耗要求值相加（請參見表 2-2）。

表 2-2 設定伺服器可用組態的功率消耗

伺服器型號	安裝的選用硬體	功率消耗（額定值）	功率消耗（最大值）
Sun Fire V120	550MHz CPU 36 GB 硬碟 512 MB DIMM	55 W	73 VA
Sun Fire V120	650MHz CPU 2×36 GB 硬碟 1 GB DIMM	74 W	100 VA
Sun Fire V120	650MHz CPU 1×36 GB 硬碟 512 MB DIMM	58 W	78 VA
Netra 120	650MHz CPU 36 GB 硬碟 512 MB DIMM	58 W	70 W

注意 – 系統新增選用硬體組件後將增加其功率消耗。有關這些伺服器的選用硬體組件的清單，請參見第 1-5 頁 1.3 的「選用的硬體和軟體」。

2.3 估計散熱

要估計 Sun Fire V120 或 Netra 120 伺服器產生的熱量、以便估計冷卻系統所需的散熱量（請參見第 2-3 頁 2.2 的「功率消耗」），請將系統的電力需求數字由瓦特轉成 BTU/小時。

要達成這種轉換的一個通用公式，是將功率消耗乘以 3.415。例如，對於含一個 650 MHz 處理器、一個 36 GB 硬碟和單片 512 MB DIMM 的 Sun Fire V120 伺服器，要驅散的熱量是：

$$58 \times 3.415 = 198.07 \text{ BTU/小時}$$

您最多可將 32 個 Sun Fire V120 或 Netra 120 伺服器安裝到一個 Sun StorEdge 72 英吋機架中。要估計您的冷卻系統必須驅散的熱量，可將機架中每個伺服器的額定功率消耗相加，然後將結果乘以 3.415。例如，30 部伺服器、每部含有一個 650 MHz 處理器、單顆 36 GB 硬碟和單片 512 MB DIMM，則所產生的熱氣總量如下：

$$(30 \times 58 \text{ W}) \times 3.415 = 5942.10 \text{ BTU/小時}$$

下一章

當您根據本章說明估計伺服器的功率和冷卻要求後，請進到第 3 章，該章將說明如何裝配 Netra 120 伺服器的 DC 輸入電源電纜；或者，如果您安裝的是 Sun Fire V120 伺服器，請直接進到第 4 章，以瞭解如何為這些伺服器安裝選用的硬體組件。

使用直流電源

本章僅適用於 Netra 120 伺服器。如果您購買的是 Sun Fire V120 伺服器，請跳過本章，直接閱讀第 4 章。

本章提供了有關 Netra 120 伺服器接地和裝配直流電源接頭的相關資訊。

其中包含下列各章節：

- 第 3-2 頁 3.1 的「將 Netra 120 伺服器接地」
- 第 3-3 頁 3.2 的「裝配直流電源接頭」

3.1 將 Netra 120 伺服器接地

伺服器背板上的兩個 M5 接地端子是建議的安全接地點（請參見圖 3-1）。但 WAGO 接頭的中間針腳也可以用來作為接地點。

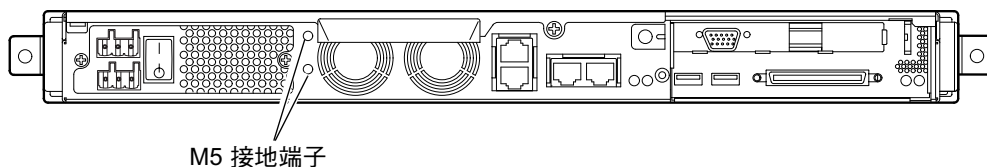


圖 3-1 連接雙孔墊片的接地端子位置

- 要將伺服器接地，請使用一根接地導線並用一個直角雙孔墊片作為其終端。確定其經過 UL/CSA 認證，適用於 8 AWG (6mm²) 導線，並且具有 5/8 英寸間隔。

注意 – 對於在機架中彼此上下堆疊的 Netra 120 伺服器，您必須使用直角雙孔墊片。請使用經過 UL/CSA 認證的元件，例如 Thomas & Betts 所製造的（零件編號：54204-UB）。

- 使用經 UL/CSA 認可的彎曲工具，如由 Thomas & Betts 提供的工具（零件編號：TBM 5-S），將墊片固定到接地導電電纜上。請勿使最大扭矩值大於 3.5Nm。

將接地電纜的自由端連接到裝置附近的接地點上。



警告 – 當分支電路電氣特性不確定時，可能需要在輸入電源使用外部濾波和/或突波抑制裝置。

注意 – 有關將伺服器接地的詳細資訊，請參見 *Sun Fire V120, Netra 120, and Netra T1 Servers: Safety and Compliance Guide*（文件編號：816-3211）。

3.2 裝配直流電源接頭

Netra 120 伺服器有專用的連接器套件；本節將會說明如何使用此套件。

3.2.1 需要使用的絕緣導線

您要使用的絕緣導線必須具有下列特性：

- 材質：鍍錫銅線（多股）
- 尺寸：12 AWG（2.5 公厘²）（最大值）
- 額定：
 - 300 vrms（最小值）
 - 75°C
 - 低煙霧 (LSF)
- 阻燃性：
 - VW-1
 - 符合 GR63-CORE

您需要兩根電源導線：

- 一根 -48 V（或 -60 V）直流電源導線（返回，RTN），線源處接地
- 一根直流電源導線（- 負極）

最後，您需要一根電源裝置 (PSU) 接地導線。

3.2.2 裝配 DC 輸入電源電纜

1. 確定從每個直流電源需要多少根 DC 輸入電源電纜。
2. 斷開透過電路斷路器的直流電源的電力。



警告 – 在斷開透過電路斷路器的直流電源的電力之前，*請勿* 進行這些操作指示。

3. 從貨運箱中取出一個 DC 接頭。
4. 在要用於連接伺服器的直流電源中，找出輸入和輸出線（如要使用 PSU 接地線，也要將它找出）：
 - -48V 輸入
 - PSU 接地
 - -48V 輸出

5. 把從直流電源引出的每根導線剝掉 0.31 英吋（8 公厘）長的絕緣材料（請參見圖 3-2）。請勿將每根導線剝離超過 0.31 英吋（8 公厘）。如果這樣做，在裝配完成後，將使不絕緣導線露在 DC 接頭外。



圖 3-2 剝離導線的絕緣材料

6. 將盒夾操作桿的尖端，插入 DC 接頭上要插入第一根導線的孔的正上方的矩形孔中。然後按下盒夾操作桿（請參見圖 3-3）。這樣就可開啓 DC 接頭部分的盒夾。您也可以將一個槽形小螺絲起子，插入 DC 接頭上要插入第一根導線的孔的正上方的矩形孔中，以開啓盒夾（請參見圖 3-4）。

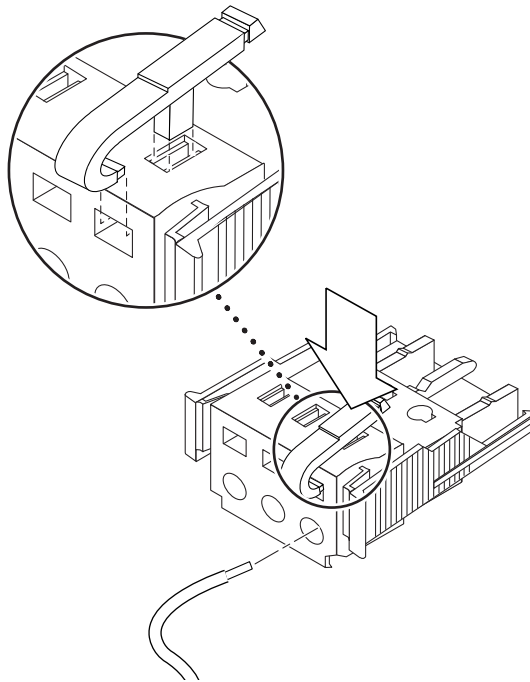


圖 3-3 開啓 DC 接頭盒夾（操作桿方式）

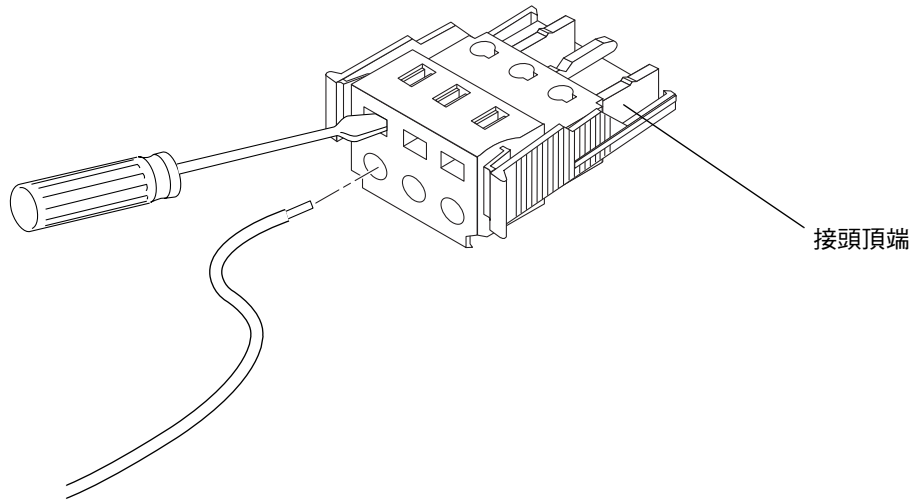


圖 3-4 開啓 DC 接頭盒夾（螺絲起子方式）

7. 將正確導線的外露部分插入 DC 接頭的該孔中。

圖 3-5 顯示了 DC 接頭上的每個孔中應插入哪些線。

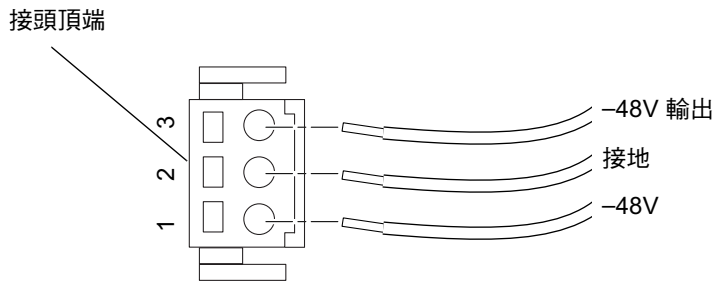


圖 3-5 裝配 DC 輸入電源電纜

8. 對其餘兩根導線，重複步驟 6 和步驟 7，以完成 DC 輸入電源電纜的裝配。

9. 重複步驟 4 至步驟 8，以製作第二根 DC 輸入電源電纜。

如果您需要從 DC 接頭中去掉一根線，可將盒夾操作桿或小螺絲起子插入該線正上方的槽中，並向下壓（圖 3-3 和圖 3-4）。

3.2.3 安裝應力舒緩外罩

1. 將應力舒緩外罩的底部插入 DC 接頭上的槽口，直到其鎖定到位（請參見圖 3-6）。
將應力舒緩外罩在 DC 接頭上插入鎖到定位；否則將無法正確完成裝配。

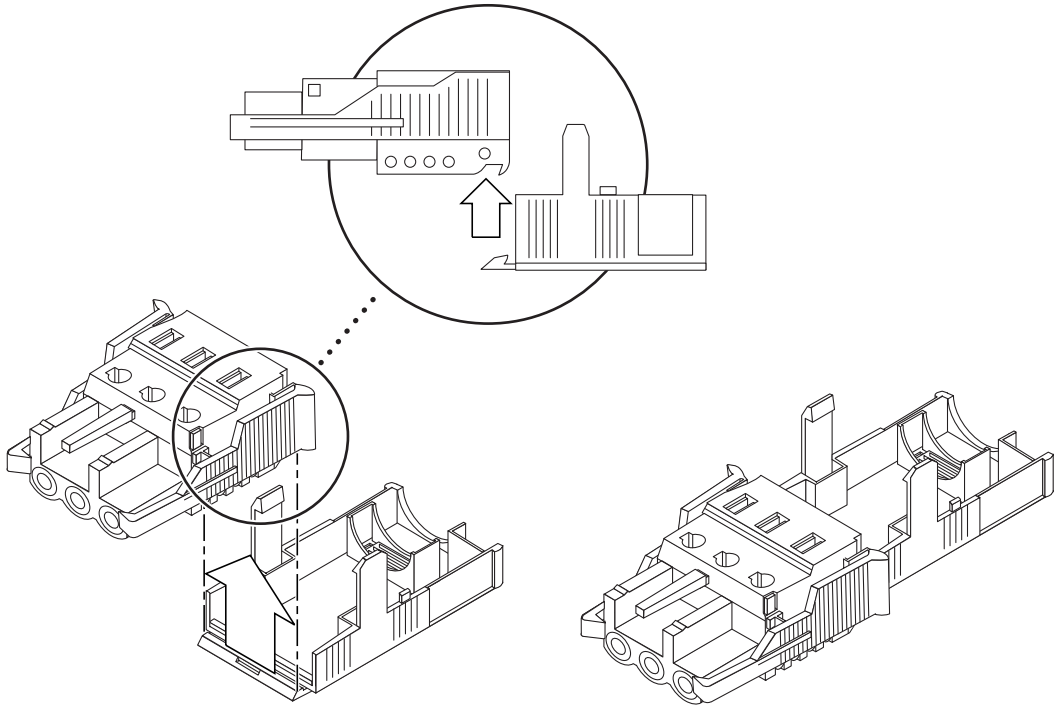


圖 3-6 插入應力舒緩外罩底部

2. 將從直流電源引出的三根導線，穿透應力舒緩外罩下部末端的開口。（請參見圖 3-7）。

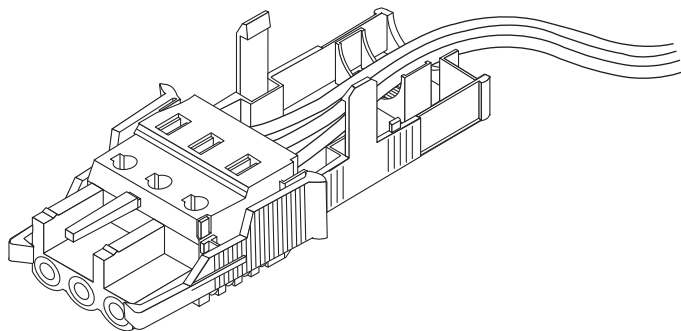


圖 3-7 從應力舒緩外罩引出導線

3. 將連結帶插入應力舒緩外罩的底部（請參見圖 3-8）。

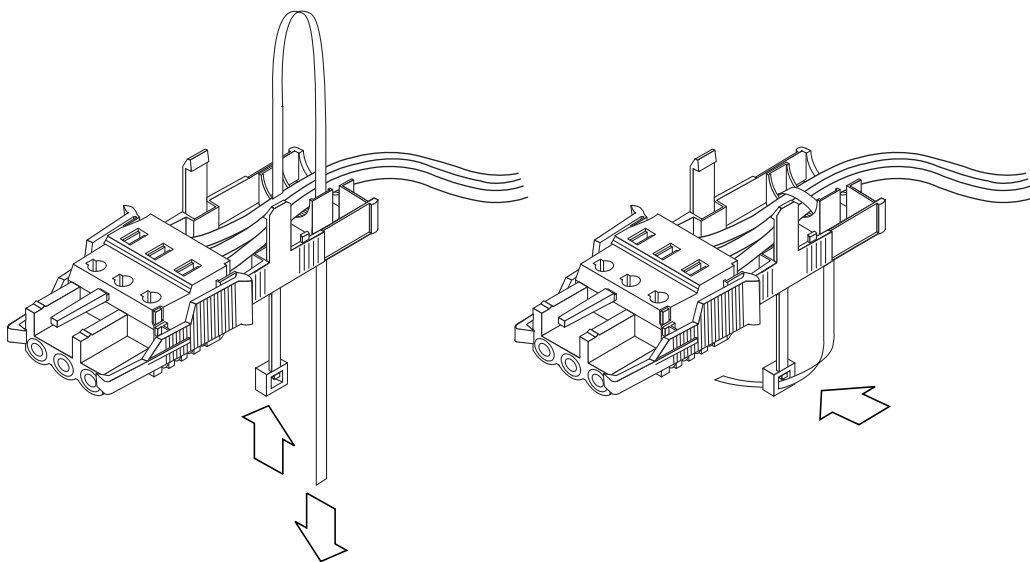


圖 3-8 將導線固定到應力舒緩外罩上

4. 將連結帶環繞在導線上，從應力舒緩外罩中引出，並拉緊連結帶，以使導線固定到應力舒緩外罩上（請參見圖 3-8）。
5. 調整應力舒緩外罩上部的位置，使上部的三個尖頭插入 DC 接頭上的孔中，並將他們推壓到一起，直到兩者咬合到位（請參見圖 3-9）。

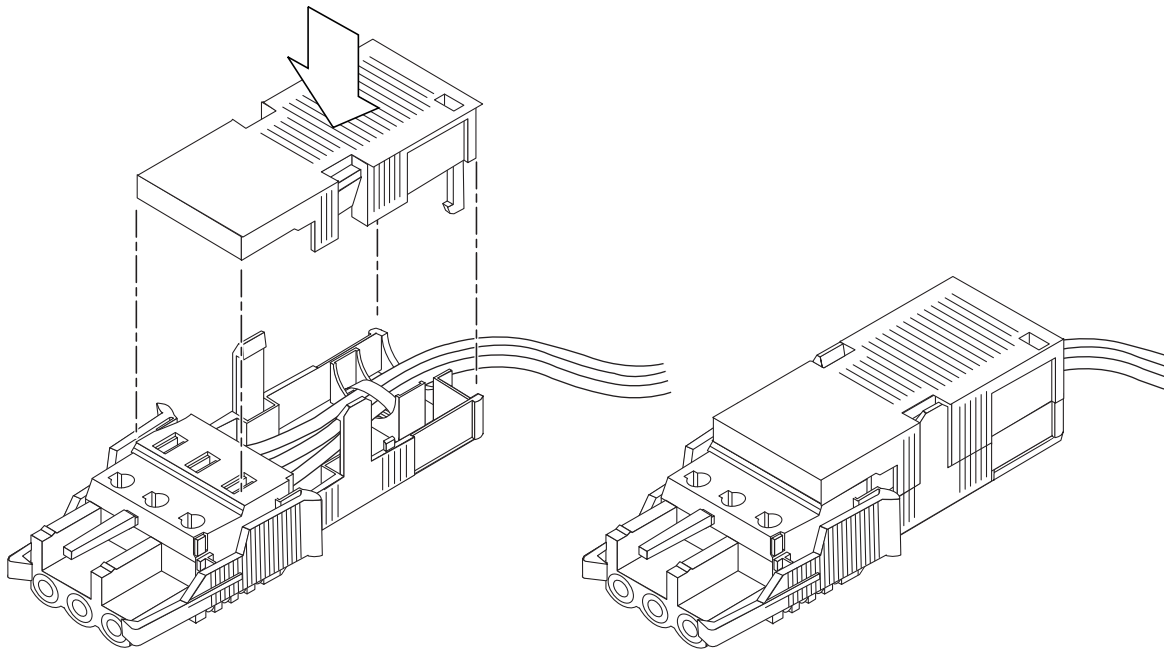


圖 3-9 裝配應力舒緩外罩

下一章

您伺服器的 DC 輸入電源電纜已裝配完畢。有關連接電源線和其他電纜的資訊，請參見第 6 章。安裝好需要的所有選用硬體（請參見第 4 章）和將伺服器牢固安裝在機架或機箱中（請參見第 5 章）之前，請勿對伺服器供電（請參見第 7 章）。

安裝選用硬體元件

如果您不想安裝任何選用硬體元件，請跳過本章，直接進入第 5 章，該章將說明如何將 Sun Fire V120 和 Netra 120 伺服器安裝到機架中。

本章將告訴您如何安裝和移除熱插拔硬碟。您不需要關閉伺服器或從機架中移除伺服器，就可以進行此項操作。本章也將告訴您如何移除伺服器的外殼、如何辨認伺服器的零件、以及如何安裝 DIMM 和 PCI 卡。

有關當地的 Sun 業務代表可以提供的硬體元件的零件編號資訊，請參見第 1-5 頁 1.3 的「選用的硬體和軟體」。

本章包含下列各部分：

- 第 4-2 頁 4.1 的「安裝和移除熱插拔 SCSI 硬碟機」
- 第 4-4 頁 4.2 的「打開伺服器」
- 第 4-6 頁 4.3 的「辨識伺服器組件」
- 第 4-7 頁 4.4 的「安裝和移除 DVD 或 CD-ROM 光碟機」
- 第 4-9 頁 4.5 的「安裝和移除記憶體」
- 第 4-11 頁 4.6 的「安裝和移除 PCI 卡」
- 第 4-14 頁 4.7 的「裝回伺服器的頂蓋」

4.1

安裝和移除熱插拔 SCSI 硬碟機



注意 – 伺服器和硬碟機中含有對靜電極敏感的電子零件。請勿觸摸任何金屬零件。請戴上防靜電手環。

硬碟機是熱插拔模組。意即您無需關閉伺服器或將其從機架中取下就可安裝和移除硬碟機。

但是在進行移除時，您還是要先確定沒有系統或應用程式軟體正在使用該硬碟機。

注意 – 如果您要在 Solaris 運作時移除硬碟機，在進行以下步驟之前，請依照附錄 A 中的說明。

1. 取下前機蓋。

壓住機蓋後端的二個調整片，鬆開伺服器機蓋。

2. 拉出窗格。

3. 依照下列其中一項操作：

- **安裝** 硬碟機，請將其滑入到伺服器前部的托架上（請參見圖 4-1）。用力將其向內推入，直到金屬槓桿合上為止，這表示它已與背板連接器接上。然後推動金屬槓桿，直到硬碟鎖定到定位。

注意 – 將硬碟塞入機殼時，請確定將硬碟上方對著機殼上方。如果安裝時讓硬碟底部對著機殼底部的話，那麼硬碟將無法對準機殼內的滑軌，也就無法被推入機殼中。

- 如果要 **移除** 硬碟機，請先找到硬碟前端的門門，並將它往右邊移動（請參見圖 4-1）。這樣就可以開啓金屬槓桿。握住門門，將部份硬碟拉出托架並暫停一分鐘以確定硬碟已停止運轉。（如果硬碟在全部拉出之後仍在運轉，則迴轉的力量可能會傷害軸承。）當它停止運轉後再將它拉出機殼。

4. 放回窗格和前機蓋。
5. 如果剛安裝了一部硬碟機且 Solaris 正在執行，您現在必須進行第 A-2 頁 A.1 的「在 Solaris 運作時安裝和移除 SCSI 硬碟機」中的操作。

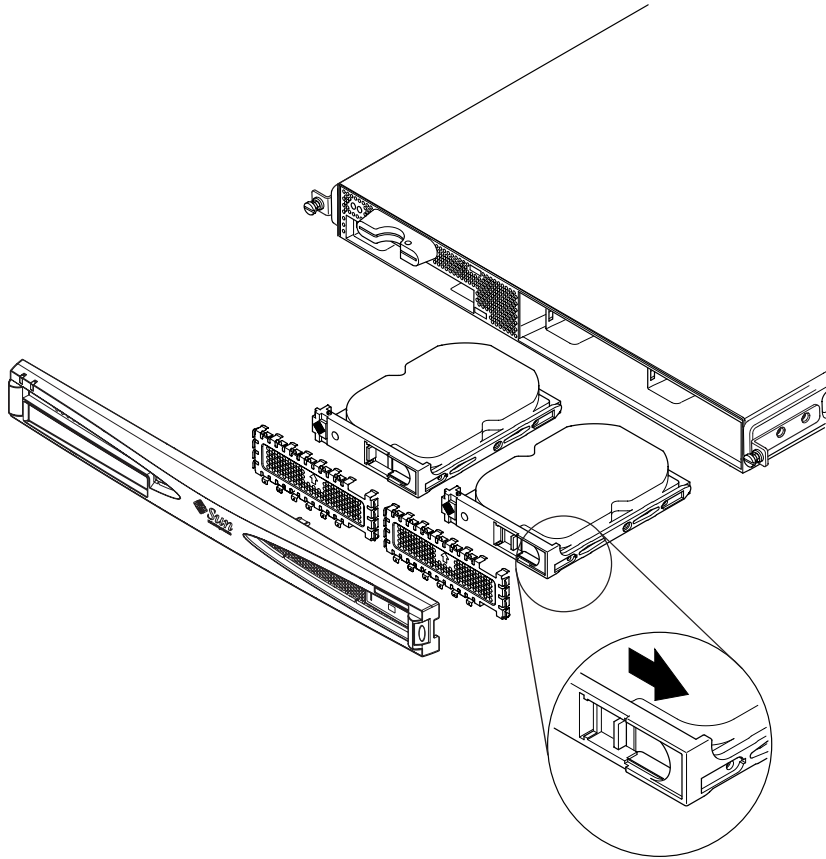


圖 4-1 插入和移除硬碟機

4.2

打開伺服器



警告 – 伺服器中含有對靜電極敏感的電子零件。請勿觸摸任何金屬零件。將伺服器放在接地的靜電放電 (ESD) 墊板上。在接觸任何內部元件之前，先將隨伺服器提供的拋棄式防靜電手環貼在金屬底座上。



警告 – 在嘗試移除機蓋之前，應確定從伺服器斷開所有電源線和其他電纜。

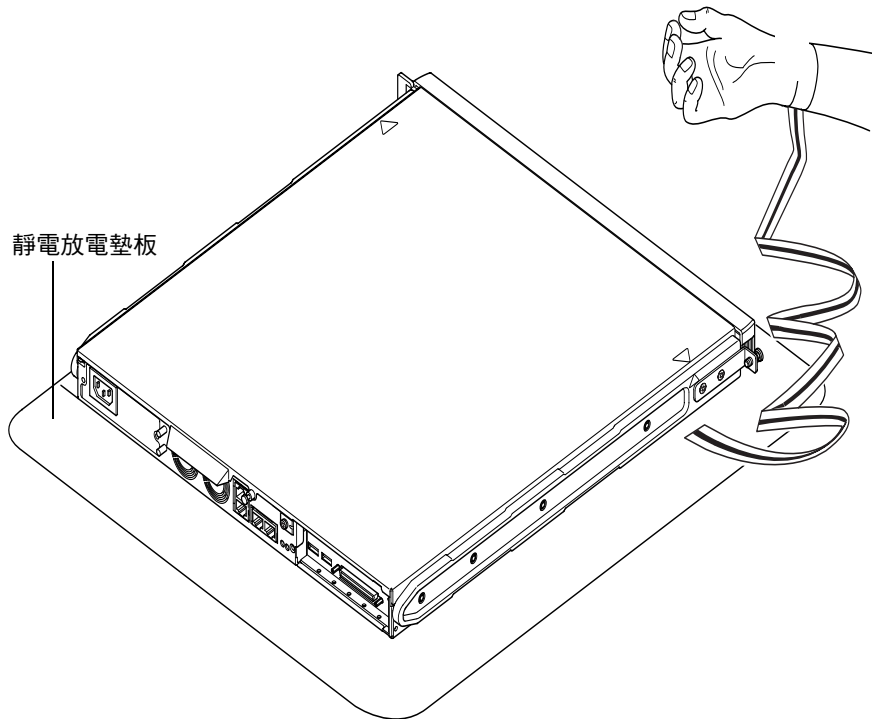


圖 4-2 使用隨伺服器提供的防靜電手環

1. 如果您的伺服器是新的，並且剛剛從包裝中取出來，請直接跳到步驟 3。
如果您的的伺服器正在運作，但您想開啓它以安裝或更換硬體元件，那麼請：
 - a. 關閉系統和伺服器。
 - b. 斷開電源線。
 - c. 斷開所有其他電纜。
2. 如果您已將伺服器安裝到機架或機箱中，請將其從中移除。
3. 將伺服器放到接地的靜電放電表面，並使用防靜電手環。
4. 移除伺服器的頂蓋（請參見圖 4-3）：
 - a. 鬆開裝置後部中間的固定螺絲（請參見圖 4-3）。
 - b. 將後滑動頂蓋並將其拿走（請參見圖 4-3）。

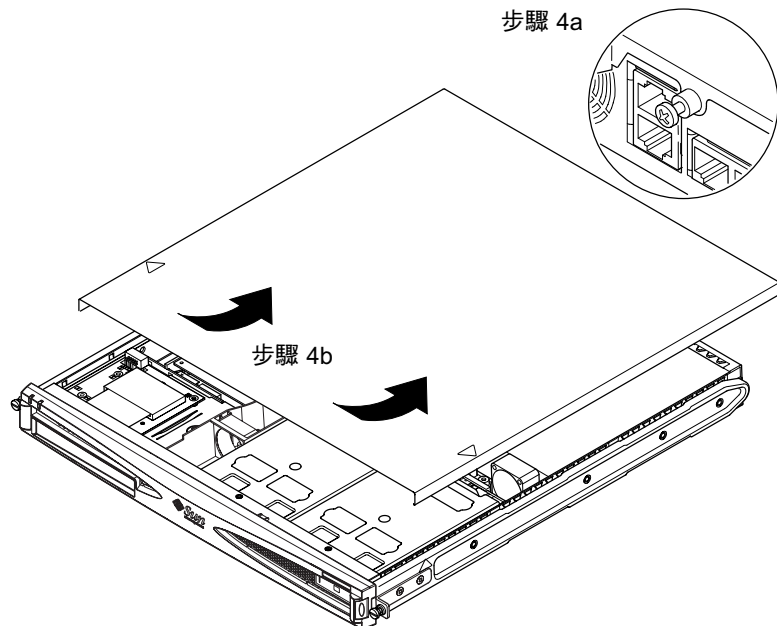


圖 4-3 移除頂蓋

4.3 辨識伺服器組件

Sun Fire V120 和 Netra 120 伺服器的主要元件，和各元件的位置均顯示於圖 4-4：

1. PCI 卡（選用項目）
2. 系統組態卡讀取器
3. 頂蓋
4. 硬碟機
5. 選用的 DVD 或 CD-ROM 光碟機
6. 擋板
7. 前機蓋
8. 串架
9. 風扇 3 管道
10. DIMM
11. 電源裝置
12. 風扇 1 和 2
13. 風扇 3 (CPU)
14. 風扇 4

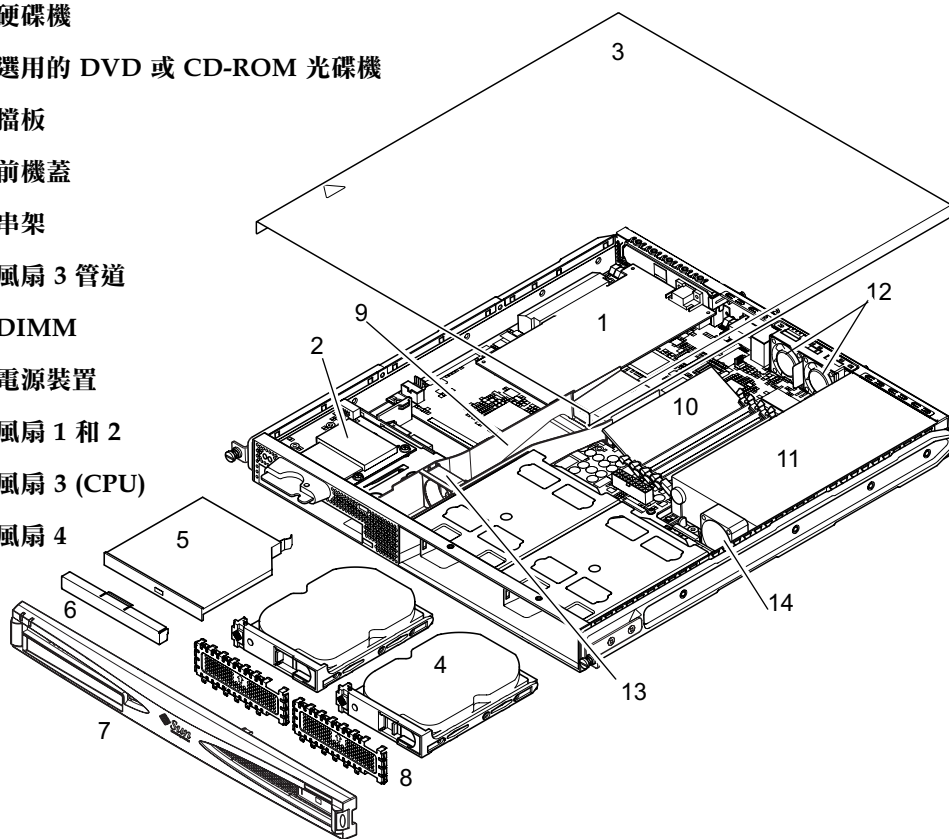
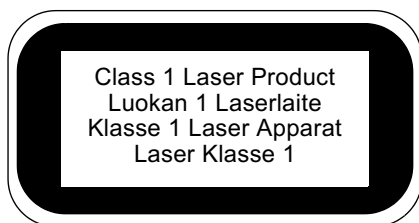


圖 4-4 Sun Fire V120 和 Netra 120 伺服器元件

4.4 安裝和移除 DVD 或 CD-ROM 光碟機



警告 – 小心遵循本部分的使用說明。DVD 和 CD-ROM 光碟機含有雷射裝置。請勿嘗試開啓 DVD 或 CD-ROM 光碟機的外殼，請勿採用非本部分說明的任何步驟安裝或移除 DVD 或 CD-ROM 光碟機。否則您將可能會暴露於雷射光之下。

4.4.1 安裝 DVD 或 CD-ROM 光碟機



注意 – 如果您準備安裝全長的 PCI 卡，請先安裝 DVD 或 CD-ROM 光碟機。如果您已安裝了全長的 PCI 卡，請先將其移除再安裝 DVD 或 CD-ROM 光碟機。

1. 請參照第 4-4 頁 4.2 的「打開伺服器」中所述的操作步驟移除頂蓋。
您應確定切斷所有電源電纜，並戴上防靜電手環。
2. 取下伺服器前機蓋。
壓住機蓋後端的二個調整片將其自伺服器鬆開。
3. 如果您已安裝了全長的 PCI 卡，請先將其移除再安裝 DVD 或 CD-ROM 光碟機（請參見第 4-14 頁 4.6.2 的「移除 PCI 卡」）。
4. 用力擠壓和拉出 DVD 或 CD-ROM 機殼前方的擋板。

5. 小心的將 DVD 或 CD-ROM 光碟機塞入機殼中（請參見圖 4-5）。

確定 DVD 或 CD-ROM 光碟機後方的掛鉤已勾在機殼上。向內塞入 DVD 或 CD-ROM 光碟機，確定其接頭與 CD-ROM 機殼後部的連接板（請參見圖 4-5）上的接頭對準並正確連接。您可能需要按住黑色的 IDE 接頭來固定連接板，以將 DVD 或 CD-ROM 光碟機塞入定位。

6. 如果已移除了全長的 PCI 卡，請將其重新安裝好（請參見第 4-11 頁 4.6 的「安裝和移除 PCI 卡」）。

7. 裝回伺服器的頂蓋，並鎖緊固定螺絲。請參見圖 4-9（在第 4-14 頁 4.7 的「裝回伺服器的頂蓋」中）。

8. 放回前機蓋。

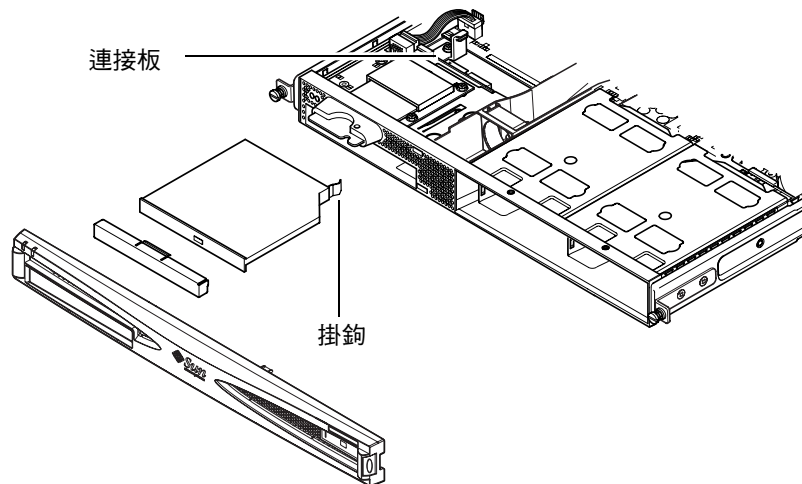


圖 4-5 安裝內接式 DVD 或 CD-ROM 光碟機

4.4.2 移除 DVD 或 CD-ROM 光碟機

1. 請參照第 4-4 頁 4.2 的「打開伺服器」中所述的操作步驟移除頂蓋。
您應確定切斷所有電源電纜，並戴上防靜電手環。
2. 取下前機蓋。
壓住機蓋後端的二個調整片將其自伺服器鬆開。
3. 取下將 DVD 或 CD-ROM 光碟機固定到機殼的掛鉤。
此掛鉤位於機殼右後方角落。
4. 用力小心將 DVD 或 CD-ROM 光碟機從其位於外殼後部的接頭上拔出，並移出機殼。
5. 裝回伺服器的頂蓋，並鎖緊固定螺絲。請參見圖 4-9（在第 4-14 頁 4.7 的「裝回伺服器的頂蓋」中）。
6. 放回前機蓋。

4.5 安裝和移除記憶體

伺服器的主機板上有四個記憶體模組插槽。每個插槽都可以插入 256MB 或 512 MB DIMM。安裝四片 512MB DIMM 後可獲得最大的 2 GB 記憶體。要瞭解您當地的 Sun 銷售商代表可提供的 DIMM 的零件編號，請參見第 1 章。

1. 請參照第 4-4 頁 4.2 的「打開伺服器」中所述的操作步驟移除頂蓋。
應確定戴上防靜電手環和斷開所有電源線。
2. 將記憶體模組插入閒置的 DIMM 插槽中，或者，如果您正在移除記憶體，開啟插槽兩側的門闕並取出模組。

3. 裝回伺服器的頂蓋，並鎖緊固定螺絲（請參見第 4-14 頁 4.7 的「裝回伺服器的頂蓋」中的圖 4-9）。

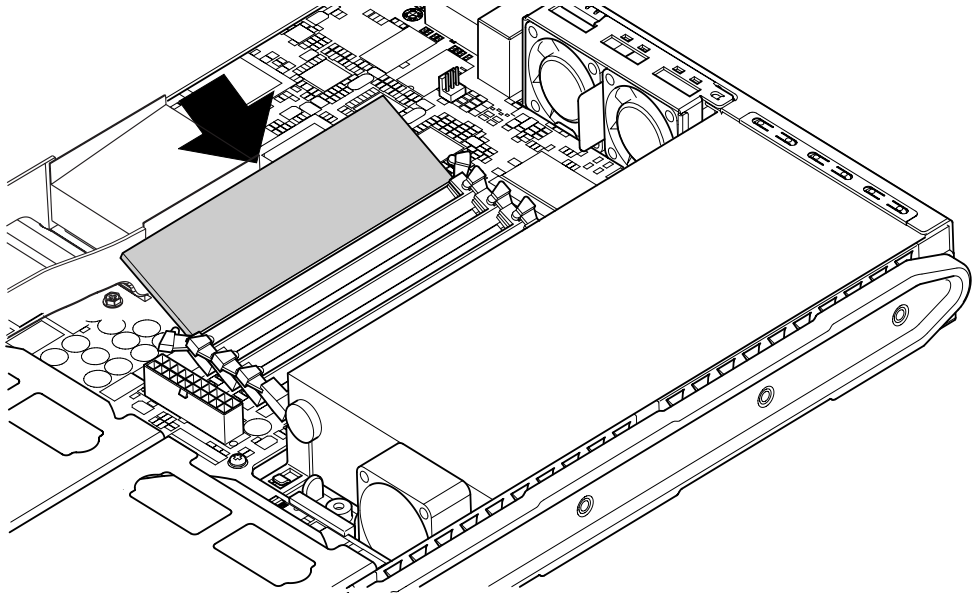


圖 4-6 將記憶體安裝到主機板上的插槽中

注意 – 主板上四個 DIMM 插槽。最靠近 CPU 風扇的是插槽 0。最靠近電源裝置的是插槽 3。將第一個 DIMM 插入插槽 0，將後續 DIMM 插入鄰接的插槽中。

4.6 安裝和移除 PCI 卡

有關您當地的 Sun 銷售商可提供的 PCI 卡的清單，請參見第 1-5 頁上的「選用的硬體和軟體」。

4.6.1 安裝 PCI 卡

注意 – 如果您正在安裝全長的 PCI 卡，同時又想安裝 DVD-ROM 光碟機，請先安裝 DVD-ROM 光碟機（請參見第 4-7 頁 4.4 的「安裝和移除 DVD 或 CD-ROM 光碟機」）。否則，當您安裝 DVD-ROM 光碟機時，您將必須取下已安裝好的 PCI 卡。

要將 PCI 卡安裝至伺服器中，請進行下列操作：

1. 請參照第 4-4 頁上的「打開伺服器」中所述的操作步驟移除頂蓋。

請確定已戴上防靜電手環和斷開所有電源線。

2. 取下保護 PCI 連接器的擋板。

3. 鬆開固定 PCI 插槽的固定支架的固定螺絲（請參見圖 4-7）。

將固定支架旋轉 90 度（請參見圖 4-7）。這樣就可鬆開 PCI 插槽中的擋板，使您可取出擋板。將其取下。

4. 如果您正在安裝全長的 PCI 卡，請將 PCI 卡滑動固定器滑離主機板上的滑動支援軌。

5. 用力將 PCI 卡插入 PCI 連接器中（請參見圖 4-7），並確定 PCI 卡的支架正確定位於底板後部。

支架的錐形端必須位於底板上專為其設計的小金屬調整片內（請參見圖 4-7）。

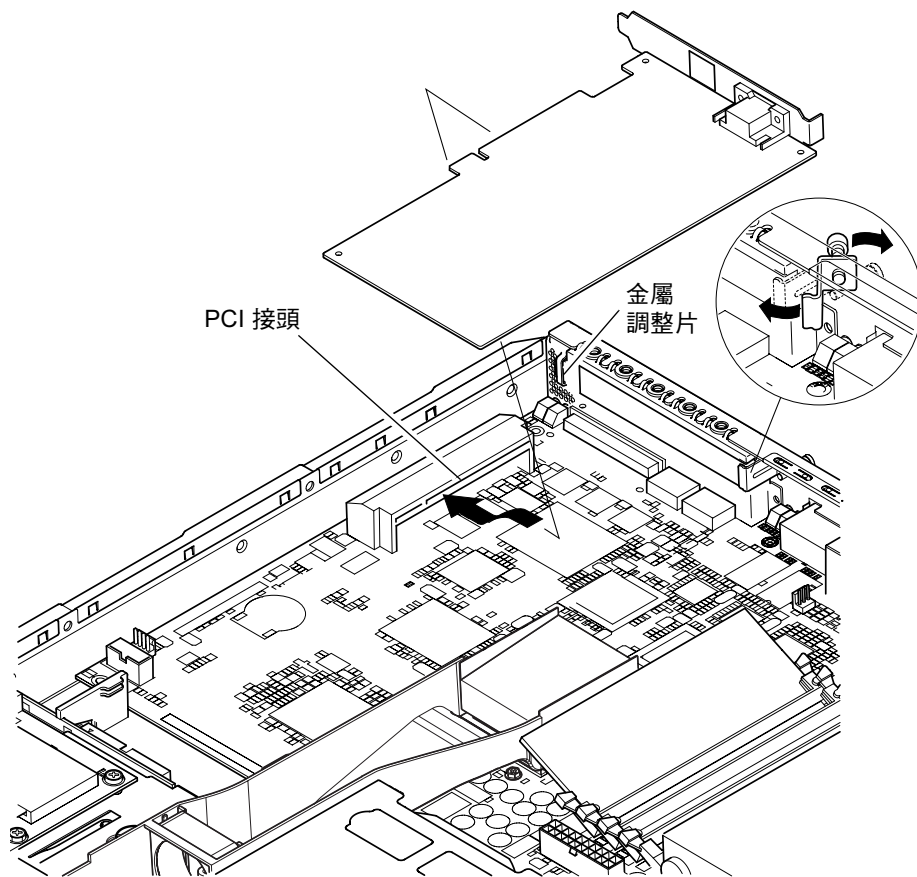


圖 4-7 旋轉固定支架和 PCI 卡位置

- 將 PCI 卡固定器滑入 PCI 卡背部的一個位置上，以避免過分彎曲機板（請參見圖 4-8）。
如果您正在安裝全長 PCI 卡，請將卡定位在如圖 4-8 中所示的塑膠支架的凹槽中；這樣可為全長卡提供附加的支撐力。

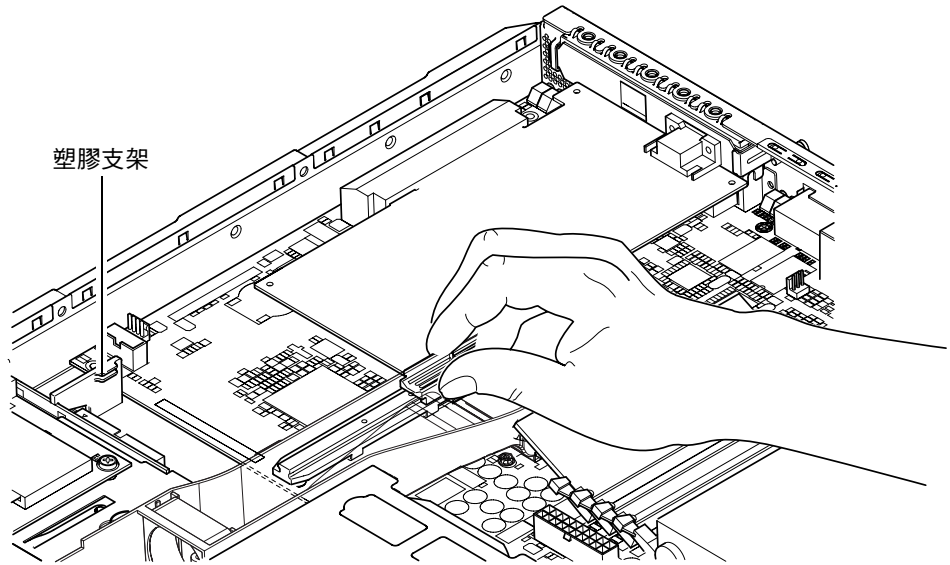


圖 4-8 使用 PCI 卡固定器、滑動支撐軌和塑膠支架

- 重新定位和鎖緊旋轉固定支架（請參見圖 4-7）以將 PCI 卡固定在底板上。
- 裝回伺服器的頂蓋，並鎖緊固定螺絲（請參見第 4-14 頁 4.7 的「裝回伺服器的頂蓋」中的圖 4-9）。

4.6.2 移除 PCI 卡

1. 請參照第 4-4 頁上的「打開伺服器」中所述的操作步驟移除頂蓋。
應確定戴上防靜電手環和斷開所有電源線。
2. 鬆開緊固旋轉固定支架的固定螺絲（螺絲和支架如圖 4-7 中所示）。
將固定支架旋轉 90 度（請參見圖 4-7）。
3. 沿 PCI 滑動支撐軌移動 PCI 卡固定器，直到其不再接觸 PCI 卡為止（請參見圖 4-8）。
4. 從 PCI 連接器上取下 PCI 卡。
5. 裝回保護 PCI 連接器針腳的擋板。
6. 裝回 PCI 插槽的擋板（在底板的背板中），並鎖緊固定旋轉固定支架的固定螺絲（請參見圖 4-7）。
7. 裝回伺服器的頂蓋，並鎖緊固定螺絲。請參見圖 4-9（在第 4-14 頁 4.7 的「裝回伺服器的頂蓋」中）。

4.7 裝回伺服器的頂蓋

當您安裝完選擇性模組後，請放回頂蓋。

1. 放下伺服器的頂蓋，並對準伺服器頂蓋和側邊的箭頭。
2. 將頂蓋往伺服器的前方滑動以歸位。
3. 然後鎖緊後面的固定螺絲（請參見圖 4-9）。

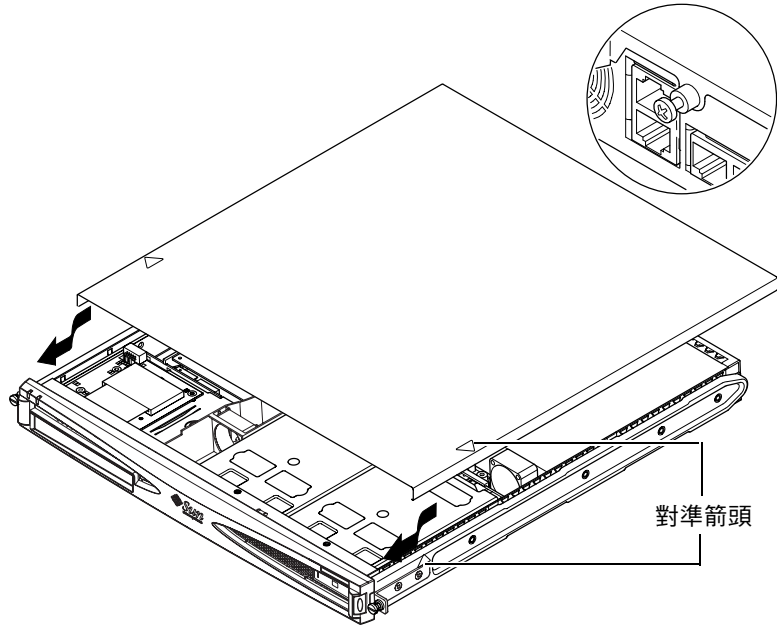


圖 4-9 裝回頂蓋

下一章

當您安裝完可選的硬體元件後，請進到第 5 章以瞭解將 Sun Fire V120 和 Netra 120 伺服器安裝到機架中的相關資訊。

將伺服器安裝到機架中

本章將指導您如何將 Sun Fire V120 或 Netra 120 伺服器安裝到機架中。

本章包含下列章節：

- 第 5-2 頁 5.1 的「安裝到 19 英寸四柱機架」
- 第 5-12 頁 5.2 的「安裝到雙柱疊附機架中」

5.1 安裝到 19 英寸四柱機架

5.1.1 19 英寸機架安裝套件

每個安裝滑板都可用於機架的任一側。所需的零件均列在表 5-1 中。機架安裝套件的零件訂購編號是 X6919A（請參見第 1-5 頁 1.3 的「選用的硬體和軟體」）。

表 5-1 19 英寸機架安裝套件

品名	數量	零件編號
前滑板	2	340-6125
後滑板	2	340-6234
電纜管理支架	1	340-6151
M4 螺帽	4	240-1373
機架螺絲套件	1	565-1645

在伺服器後部提供了一個有助於電纜管理的支架（請參見圖 5-1）。

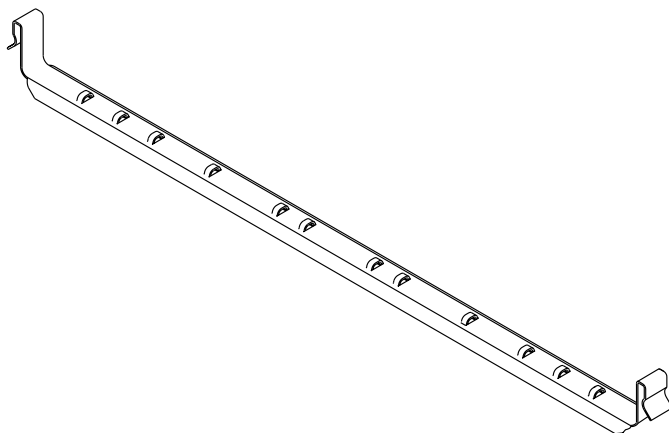


圖 5-1 電纜管理支架

5.1.2 裝配滑板和安裝伺服器

1. 定位滑板的兩個部分，使得其雙角吊耳 (A) 位於所要載入機架的正確位置上。

- 對於 Sun 72 英吋高 (19 英吋寬) 機架，雙角吊耳 (A) 必須定位到後部 (請參見圖 5-2)。
- 對於 19 英吋寬機架，雙角吊耳 (A) 必須定位到前部 (請參見圖 5-3)。

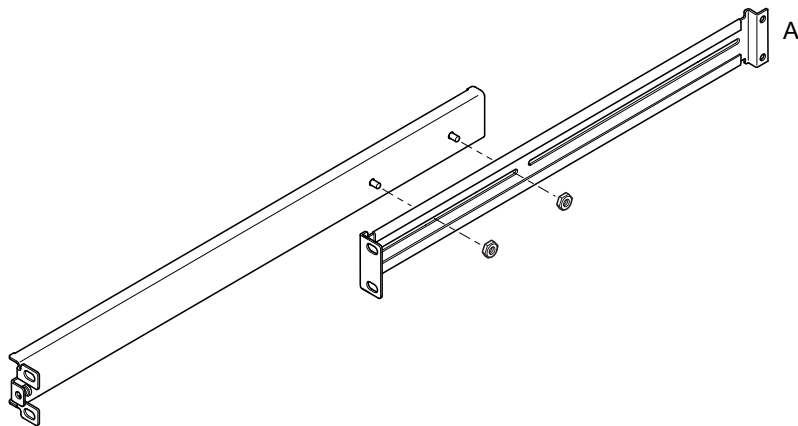


圖 5-2 Sun StorEdge 72 英吋高機架定位滑板底座

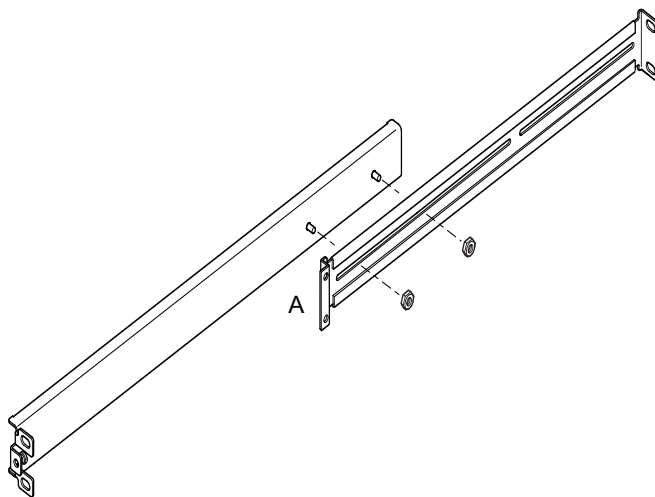


圖 5-3 為 19 英吋寬機架定位滑板底座

2. 用所提供的 M4 螺帽輕輕將滑板底座的兩部分鎖在一起。
3. 度量您機架的前、後柱之間的距離。
4. 調節滑板底座，使前、後安裝吊耳的距離近似等於機架的前後柱之間距。
5. 移動支架，將螺栓調整到合適的插槽中，然後鎖緊螺帽。
6. 用提供的螺絲將安裝滑板緊固到機架上。

對於 Sun StorEdge 72 英吋機架，請參見圖 5-4 和圖 5-5。讓螺絲微微鬆動，以便在將伺服器滑入機架時可進行調節。

對於標準的 19 英吋機架，請參見圖 5-6。讓螺絲微微鬆動，以便在將伺服器滑入機架時可進行調節。

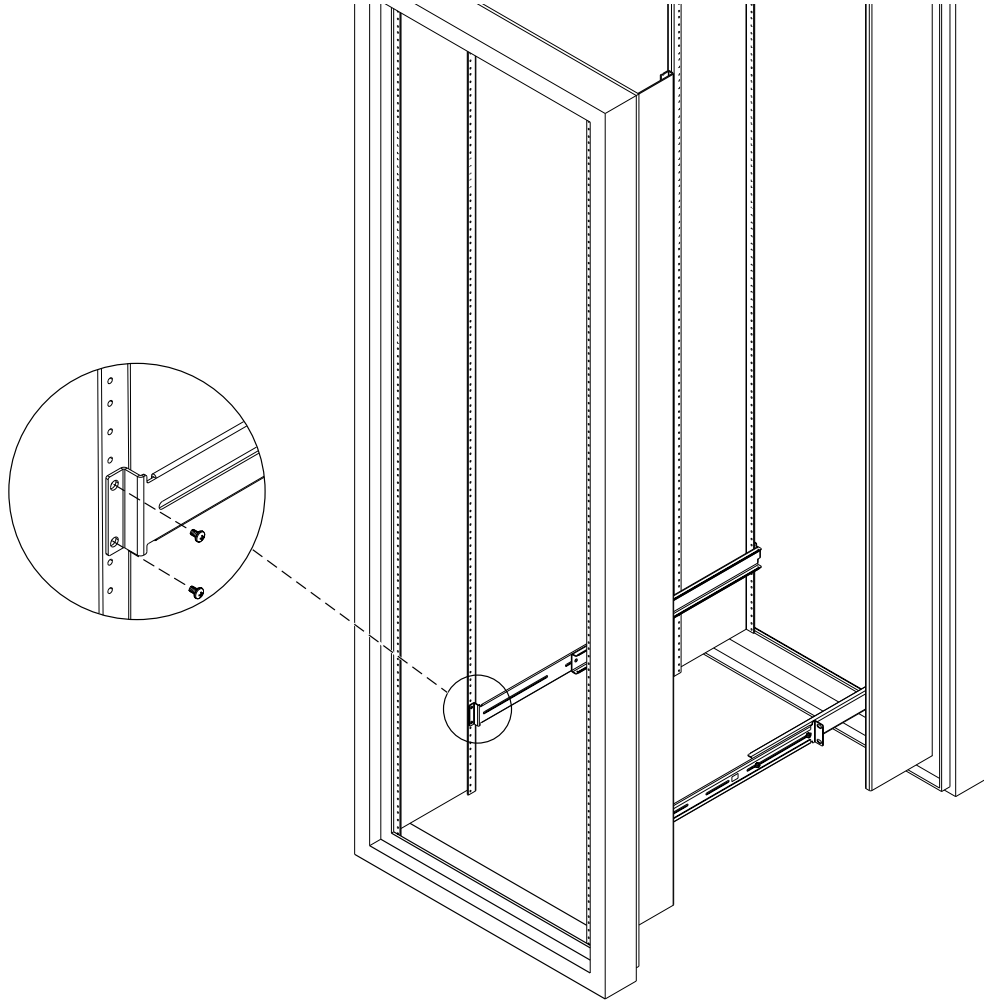


圖 5-4 將滑板底座固定到 Sun StorEdge 72 英寸高機架上 — 後視圖（為清晰起見，圖中不包括側面板）

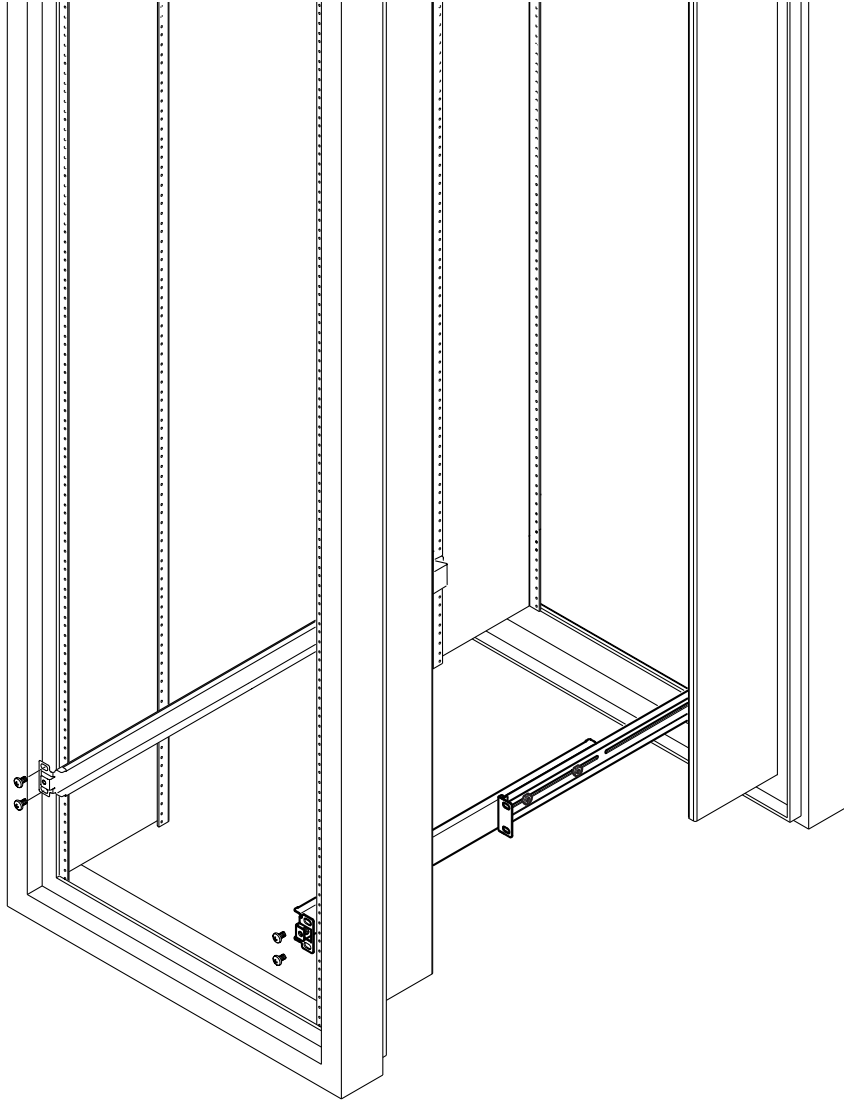


圖 5-5 將滑板底座固定到 Sun StorEdge 72 英寸擴展機架 — 前視圖（為清晰起見，圖中不包括側面板）

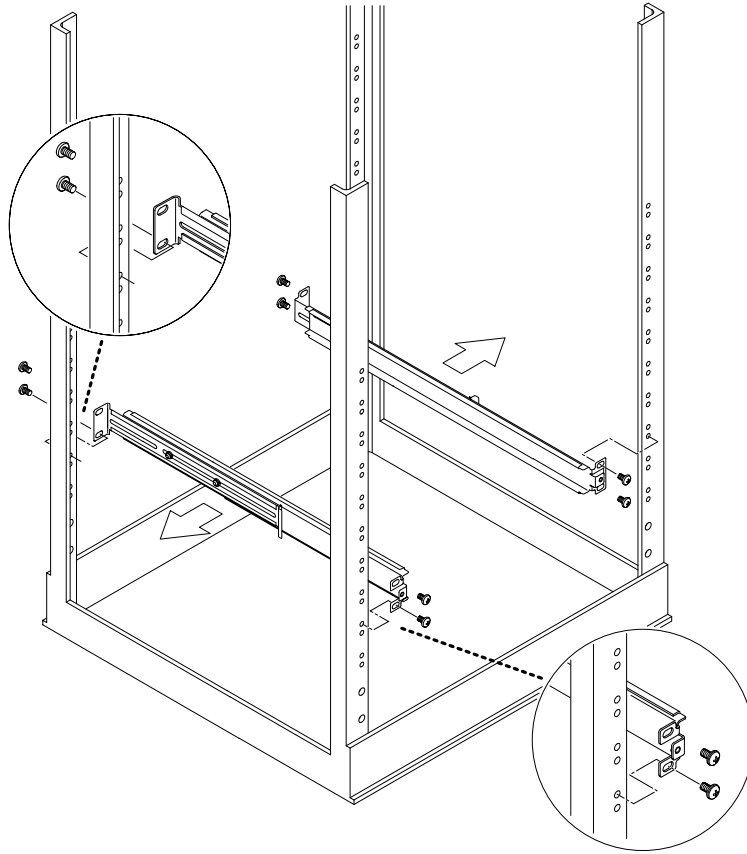


圖 5-6 將滑板底座固定到標準 19 英寸機架上

7. 將伺服器滑入機架中（請參見圖 5-7）。

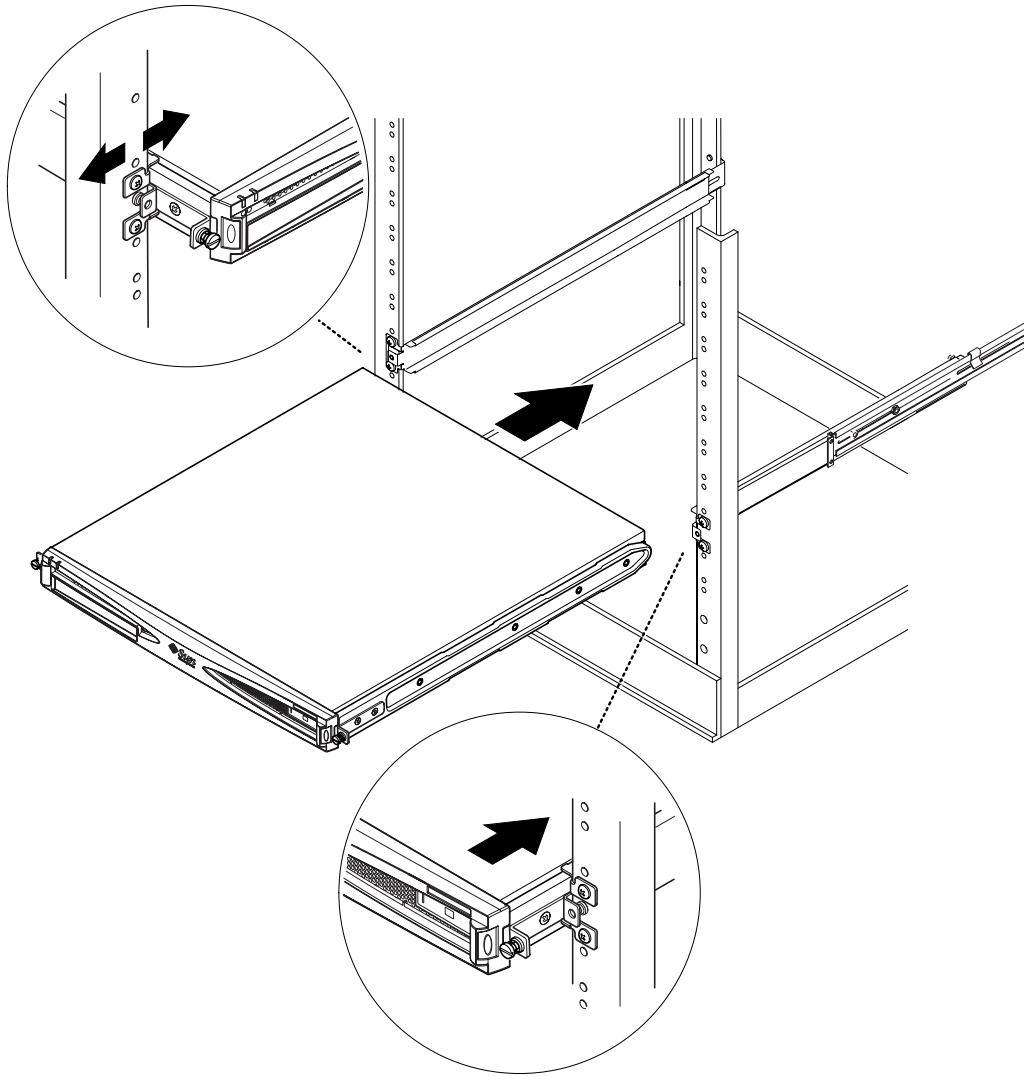


圖 5-7 將伺服器滑入標準 19 英寸機架中

8. 調整伺服器，讓其側面的翼形螺絲對準機架上的滑板底座（請參見圖 5-8）。
- 必要時可以調節滑板底座，以便正確對準伺服器。用手指比較容易鎖緊翼形螺絲。

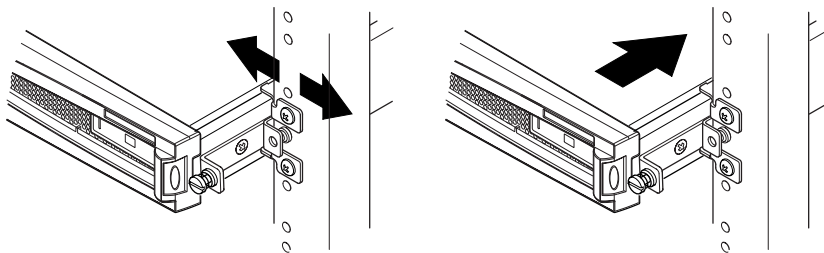


圖 5-8 調節滑板底座，將伺服器用螺絲鎖緊到機架上

9. 將滑板底座鎖緊到機架上。
10. 用螺絲起子鎖緊位於伺服器側面的翼形螺絲。
- 伺服器現在已經在機架中安裝牢固。

5.1.3 裝配電纜管理支架

- 在伺服器後部勾住滑板底座上面的支架（請參見圖 5-9）。
您可以利用支架中的環來將電纜以電纜固定索固定。

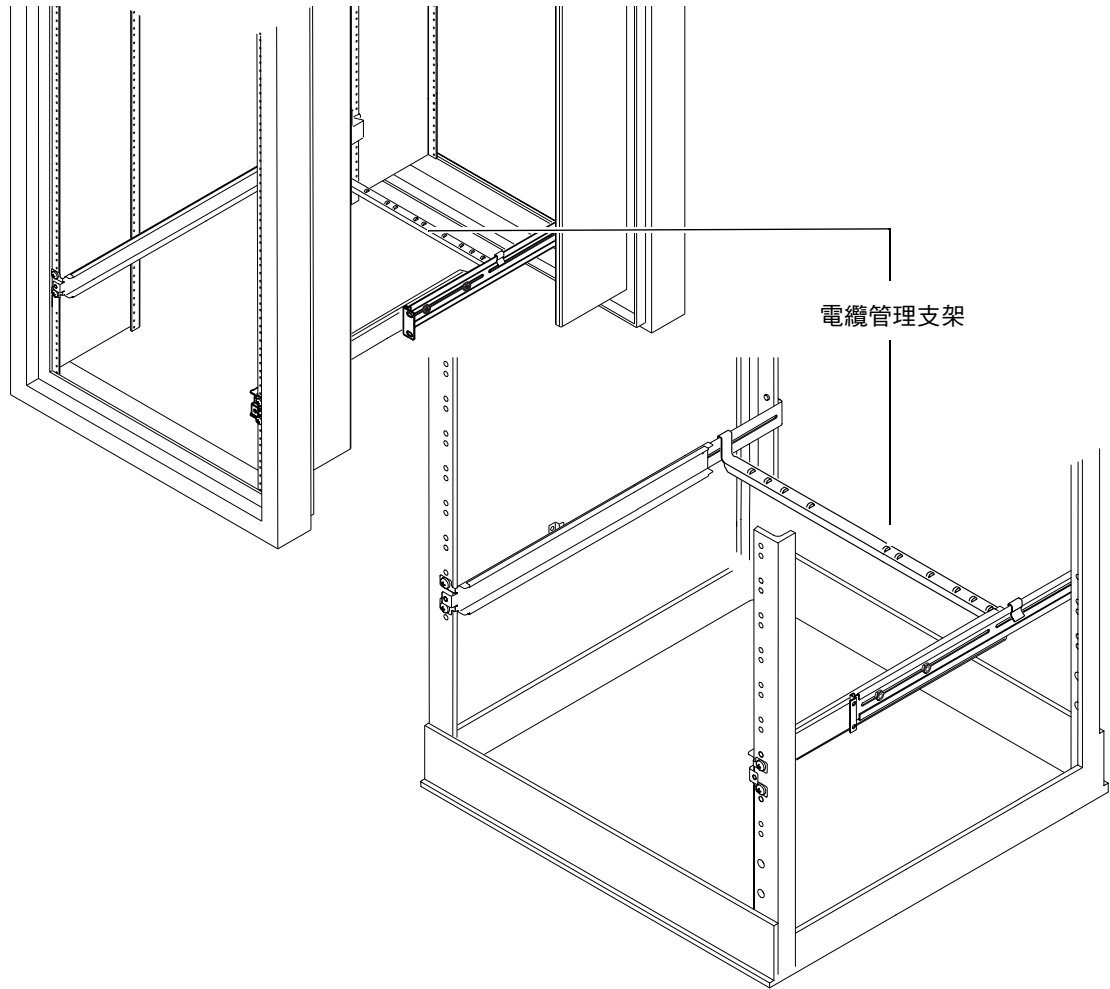


圖 5-9 將電纜管理支架裝配到 Sun StorEdge 或標準 19 英寸機架中

5.1.4 使用 Sun StorEdge 72 英吋機架的技巧

- 爲了獲得最大的穩定性，從底部向上填充機架，並在頂端留出至少 4U 的自由空間。
- 爲了防止熱空氣流到機架前部和重複流通（這樣將會降低冷卻系統的效率，有可能導致過熱），請利用填充面板孤立機架頂端的自由空間。可從您當地的 Sun 銷售代理訂購下列填充面板：
 - 1U（零件編號：330-2610-01）
 - 2U（零件編號：330-2611-01）
 - 3U（零件編號：330-2613-01）
 - 4U（零件編號：330-2614-01）
 - 5U（零件編號：330-2615-01）
- 定位機架，使得從一個機架排出的熱空氣，不會直接流向其他機架的冷卻空氣入口區。
- 如果您的 Sun StorEdge 72 英吋機架後部的空間有限，可將一個多餘的風扇托架（零件編號：X9819A）安裝到機架頂端。這樣就可將空氣從機架頂端向上吸，從而可避免熱量積聚在其後部。

下一步

在將伺服器安裝到機架中後，進到第 6 章以瞭解有關連接電纜和設定序列連接的資訊。

5.2 安裝到雙柱疊附機架中

5.2.1 固定支架安裝套件

表 5-2 中列出了需要的零件。

表 5-2 固定支架安裝套件

品名	數量	零件編號
支架	4	340-5819
M4 × 8 公厘埋頭十字螺絲套件	1	565-1654

5.2.2 連接固定安裝支架

1. 從伺服器兩側取下用於機架安裝的翼形螺絲支架（請參見圖 5-10）。

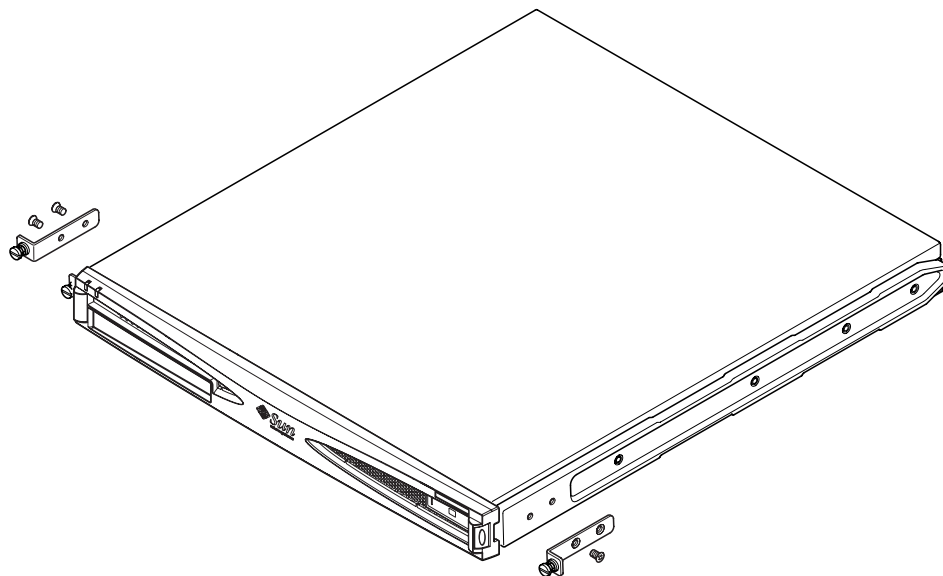


圖 5-10 取下翼形螺絲支架

2. 從伺服器二側塑膠滑板上，取出第一、三和四個固定螺絲（請參見圖 5-11）。
3. 將前部支架安裝到伺服器側面的第二個和第三個螺紋孔中（從伺服器前端往後端算起）。

使用提供的十字內縮螺絲。請參見圖 5-11，但請不要現在馬上安裝後部支架。

注意 – 完成步驟 1 到 4 後才可以安裝後部支架。

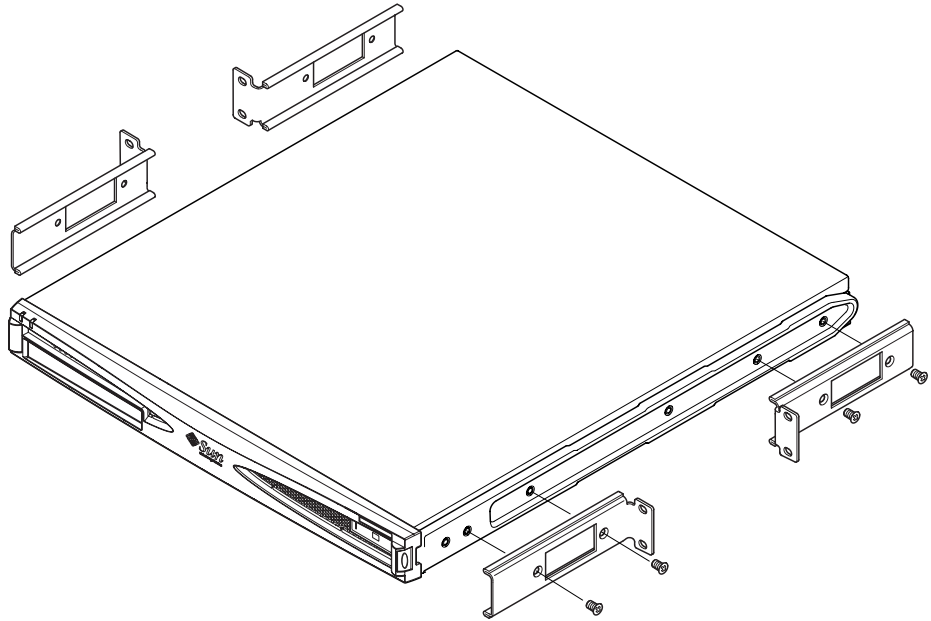


圖 5-11 裝配固定安裝支架

4. 使用前部支架將伺服器固定到機架上，但請勿完全鎖緊螺絲。
5. 使用提供的十字埋頭螺絲，將兩個後部固定支架分別安裝到伺服器後部兩側的兩個螺紋孔中（請參見圖 5-12）。
6. 對準螺絲並將其鎖緊。

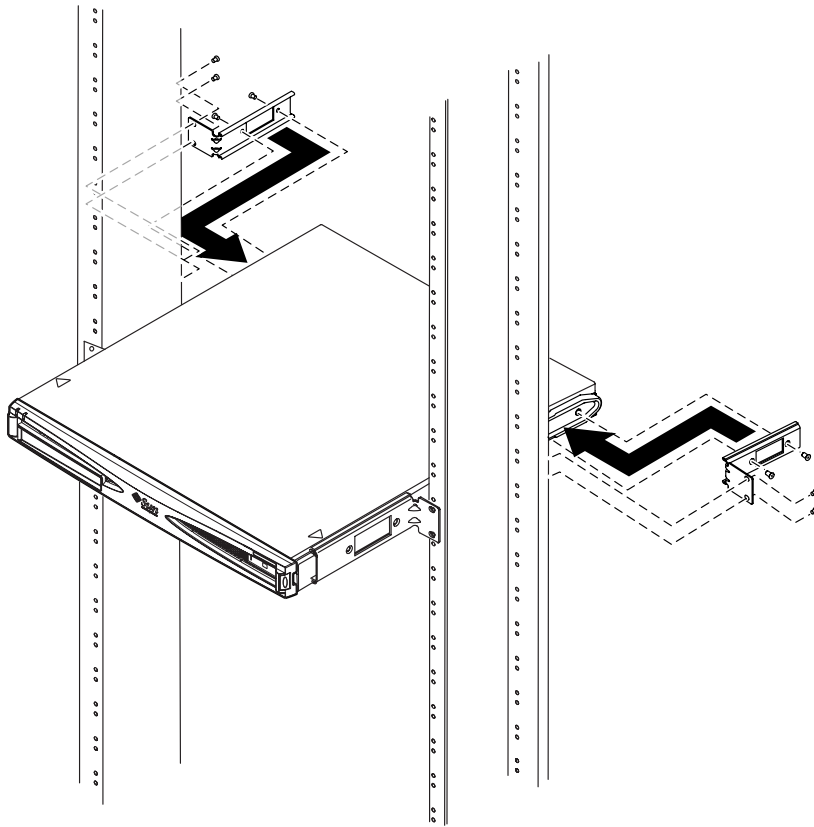


圖 5-12 伺服器已安裝到雙柱機架中

下一章

在將伺服器安裝到機架中後，進到第 6 章以瞭解有關連接電纜和設定序列連接的資訊。

連接纜線

本章說明如何將電源電纜和乙太網路及序列電纜連接到 Sun Fire V120 和 Netra 120 伺服器上。其中也說明了如何設定需要的序列連線。

在按照本章中的說明進行操作之前，請確定已將伺服器安裝到機架或機箱中（請參見第 5 章）。

本章包含下列各部分：

- 第 6-2 頁 6.1 的「將電纜連接到伺服器」
- 第 6-4 頁 6.2 的「使用一條直流電源線」
- 第 6-4 頁 6.3 的「設定序列連線」
- 第 6-10 頁 6.4 的「由執行 Microsoft Windows 的膝上型電腦連線到伺服器」

6.1 將電纜連接到伺服器

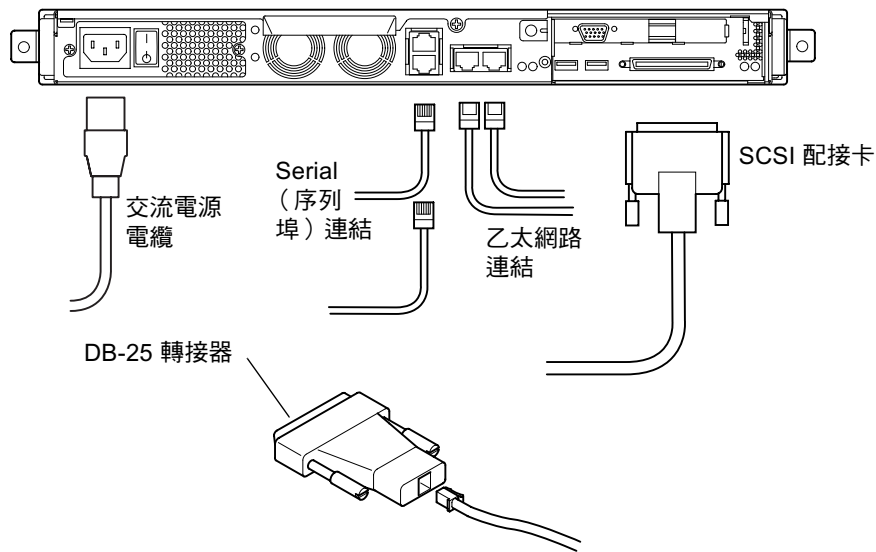


圖 6-1 將電纜連接到 Sun Fire V120 伺服器

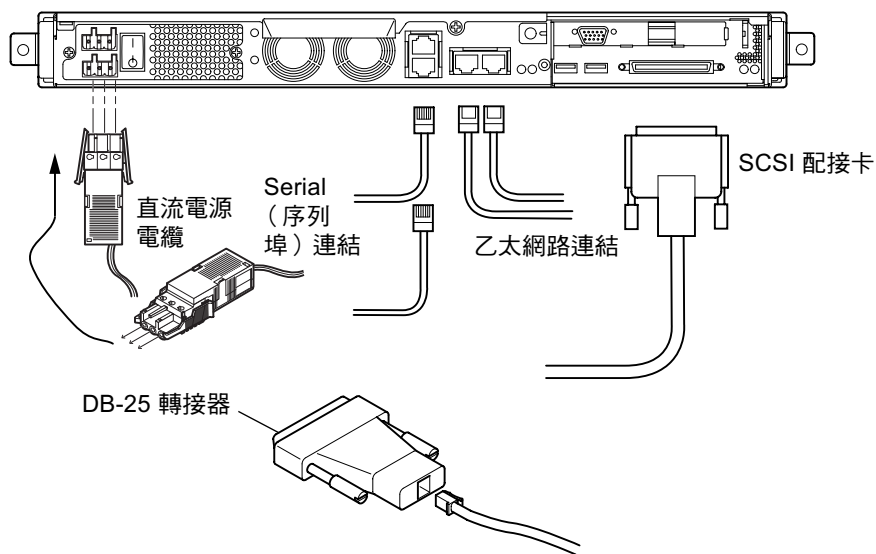


圖 6-2 將電纜連接到 Netra 120 伺服器

在按照本部分的說明進行操作之前，請確定已將伺服器安裝到機架或機箱中（請參見第 5 章）。

1. 連接電源線。

2. 將伺服器連接到至少一個乙太網路集線器。

您最多可以連接兩個乙太網路集線器（除非您已安裝了 PCI 配接卡）。

3. 將序列裝置連接到 Serial A/LOM 連接埠。

要使用伺服器的遠端監測和管理工具，請確定使用標記為 Serial A/LOM 的連接埠。有關遠端監測和管理的詳細資訊，請參見第 8 章和第 9 章。

如果您想直接從簡易終端機或 Sun 工作站組態伺服器，請將序列電纜的自由端插入所提供的 DB-25 轉接器上（請參見圖 6-1 和圖 6-2）。然後將該轉接器插入您想使用的終端機或 Sun 工作站上的 DB-25 序列接頭中。

詳細資訊，請參見第 6-4 頁 6.3 的「設定序列連線」。

4. 如果您需要將伺服器連接到外部 SCSI 裝置上，您將需要使用隨該裝置提供的 SCSI 電纜。

伺服器的外部 SCSI 匯流排與下列類型的 SCSI 裝置相容：

- Single Ended (SE)
- Low Voltage Differential (LVD)
- Narrow（8 位元）
- Wide（16 位元）



警告 – 以交流電源供電的 Sun 產品在設計上必須使用帶有接地中性導體的單相電源系統。為了減少電擊的危險，請勿將 Sun 產品插入其他任何類型的電源系統中。如果您不清楚建築物的供電類型，請與公共設施管理員或合格的電力技師聯繫。



警告 – 使用交流電源的 Sun 產品在出貨時提供了一根接地型（三線）的電源線。為了減少電擊的危險，請務必將電源線插到接地插座上。

6.2 使用一條直流電源線

如果使用的是 Netra 120 伺服器且只有一條直流電源線連接到伺服器，LOM 會產生啓動事件，但它也會產生插孔故障事件並指示故障燈號持續亮起。

同樣的，如果您將已啓動的 Netra 120 伺服器的唯一直流電源線移除的話，LOM 會產生插孔故障事件並指示故障燈號持續亮起。

如果您只要用一條直流電源線執行 Netra 120 伺服器，那麼就不會理會這些插孔故障事件，並輸入如下指令關閉故障指示燈號：

```
lom> faultoff
```

6.3 設定序列連線

爲了在安裝 Sun Fire V120 或 Netra 120 伺服器時執行初始組態，同時也便於對伺服器進行監測和管理，您至少需要使用伺服器背板上的一個序列埠。您可以把一個或兩個序列埠連接到下列任何裝置上：

- **簡易終端機**
對於這類連線，您可以使用隨伺服器提供的標準 RJ-45 轉接電纜，但您需要將其一端插入隨系統提供的 DB-25 轉接器。
- **Sun 工作站**
對於這類連線，您可以使用隨伺服器提供的標準 RJ-45 轉接電纜，但您需要將其一端插入隨系統提供的 DB-25 轉接器。
- **終端伺服器（或連接到終端伺服器上的轉接板）**
伺服器序列埠的針腳與 Cisco AS2511-RJ 終端伺服器上的 RJ-45 連接埠針腳輸出一致。對於由其他製造商製造的終端機，您可能需要自己製作轉接電纜（請參見第 6-5 頁 6.3.1 的「連接到終端伺服器」）。
- **數據機**
對於這類連線，您可以使用隨伺服器提供的標準 RJ-45 轉接電纜，但您需要將其一端插入隨系統提供的 DB-25 轉接器。

注意 – 不要使用 Serial A/LOM 連接埠傳輸二進位資料。如要進行除 ASCII 傳輸外的任何傳輸，請使用標記爲 Serial B 的連接埠。

6.3.1 連接到終端伺服器

Sun Fire V120 和 Netra 120 伺服器上的序列埠均為 DTE 連接埠。如果您想將其連接到其他 DTE 連接埠，連接兩種裝置的纜線必須加以反向。Sun Fire V120 和 Netra 120 伺服器序列埠的針腳與 Cisco 終端伺服器上的 RJ-45 連接埠針腳輸出一致。這表示，如果使用的是 Cisco AS2511-RJ 終端伺服器，您就可以進行下列任一操作：

- 將跳線纜線直接連接到 Sun Fire V120 或 Netra 120 伺服器。
- 將跳線纜線連接到轉接板並使用直通插電纜將該接插板連接到 Sun Fire V120 或 Netra 120 伺服器上（請參見圖 6-3）。

注意 – 您不一定要使用 Cisco 終端伺服器。對於其他終端伺服器，請參閱其製造商的相關文件，以瞭解這些終端伺服器上的序列埠的接腳是否與 Sun Fire V120 或 Netra V120 伺服器的序列埠的接腳相符。如果它們不相符，則請記下是哪些針腳傳送的於表 6-1 右欄中所列出的信號。然後製作一條轉接纜線，使 Sun Fire V120 或 Netra 120 伺服器序列埠的每個針腳通往終端伺服器序列埠上的正確針腳。

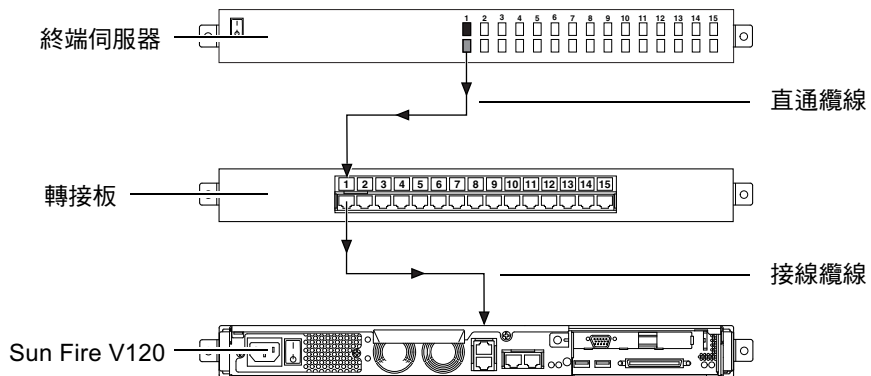


圖 6-3 終端伺服器和 Sun Fire V120 間的轉接板連線

注意 – 當從 Sun Fire V120 和 Netra 120 伺服器的後部觀察時，RJ-45 序列埠的針腳 1 在左邊，針腳 8 在右邊。

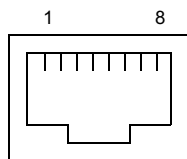


圖 6-4 序列埠中的針腳 1 至 8

表 6-1 序列埠連接終端伺服器

Sun Fire V120 和 Netra 120 的針腳號碼	信號	連接終端伺服器的信號
針腳 1	RTS	CTS
針腳 2	DTR	DSR
針腳 3	TXD	RXD
針腳 4	信號地線	信號地線
針腳 5	信號地線	信號地線
針腳 6	RXD	TXD
針腳 7	DSR	DTR
針腳 8	CTS	RTS

6.3.2 序列連結必須使用 DB-25 轉接器

其接腳與伺服器背板上的兩個 RJ-45 序列埠相同。如要從 VT100 終端機進行連接，您必須使用由 Sun 隨伺服器提供的 DB-25（25 針 DSUB 陽性轉換到 8-POS RJ-45 陰性）轉接器（零件編號 530-2889），或者使用可達成相同針腳轉接功能的替代轉接器。由 Sun 公司提供的 DB-25 轉接器使您能連接到任何 Sun 系統上。它所進行跨線會在表 6-2 中列出。

注意 – 當從 Sun Fire V120 和 Netra 120 伺服器的後部觀察時，RJ-45 序列埠的針腳 1 在左邊，針腳 8 在右邊。

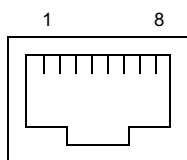


圖 6-5 序列埠中的針腳 1 至 8

表 6-2 使用 Sun DB-25（25 針）轉接器轉接針腳

序列埠（RJ-45 接頭）針腳	25 針接頭
針腳 1 (RTS)	針腳 5 (CTS)
針腳 2 (DTR)	針腳 6 (DSR)
針腳 3 (TXD)	針腳 3 (RXD)
針腳 4（信號地線）	針腳 7（信號地線）
針腳 5（信號地線）	針腳 7（信號地線）
針腳 6 (RXD)	針腳 2 (TXD)
針腳 7 (DSR)	針腳 20 (DTR)
針腳 8 (CTS)	針腳 4 (RTS)

6.3.3 序列連結使用 DB-9 轉接卡

要連接到使用 9 針序列接頭的終端機上，請將 Sun Fire V120 或 Netra 120 伺服器的某個序列埠連接到具有表 6-3 中列出的針腳轉接功能的 DB-9（9 針）轉接器。

注意 – 當從 Sun Fire V120 和 Netra 120 伺服器的後部觀察時，RJ-45 序列埠的針腳 1 在左邊，針腳 8 在右邊。

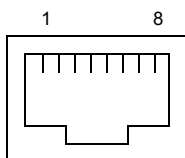


圖 6-6 序列埠中的針腳 1 至 8

表 6-3 針腳轉接必須由 DB-9（9 針）轉接器執行

序列埠（RJ-45 接頭）針腳	9 針接頭
針腳 1 (RTS)	針腳 8 (CTS)
針腳 2 (DTR)	針腳 6 (DSR)
針腳 3 (TXD)	針腳 2 (RXD)
針腳 4（信號地線）	針腳 5（信號地線）
針腳 5（信號地線）	針腳 5（信號地線）
針腳 6 (RXD)	針腳 3 (TXD)
針腳 7 (DSR)	針腳 4 (DTR)
針腳 8 (CTS)	針腳 7 (RTS)

6.3.4 序列連接設定

序列連結會使用到的設定會列在表 6-4 中。如果您需要進行二進位資料傳輸（傳輸簡單 ASCII 字元串流以外的任何資料），請使用 Serial B 連接埠。Serial A/LOM 埠上的通訊可由 LOM (Lights-Out Management) 裝置中斷（請參見第 8 章）。

表 6-4 用於連接 Serial A/LOM 或 Serial B 連接埠的預設設定

參數	設定
接頭	Serial A/LOM 或 Serial B（使用 Serial B 傳輸二進位資料）
Rate（速率）	9600 鮑
Parity（同位檢查）	否
Stop bits （停止位元）	1
Data bits （資料位元）	8

注意 – 如果您曾經變更 OpenBoot PROM 的序列組態、然後重新啓動伺服器，則 LOM 裝置的序列組態將反映出新設定。但在預設情況下，OpenBoot PROM 和 LOM 的序列組態設定應如表 6-4 中所述。

6.4 由執行 Microsoft Windows 的膝上型電腦 腦連線到伺服器

6.4.1 連接 Sun Fire V120 或 Netra 120 伺服器到膝上型 電腦

注意 – 請勿嘗試使用膝上型電腦的（25 針）平行埠取代其序列埠。序列埠是 9 針 D-type 的公接頭。

1. 將 RJ-45 對 RJ-45 接線纜線（由伺服器提供）連接到伺服器背板的 Serial A/LOM 埠。
2. 將接線電纜的另一端連接到 Sun Fire V120 或 Netra 120 伺服器所提供的銀色 DB25（25 向 DSUB 公對母 8 POS RJ-45）轉接器（零件編號 530-2889-0x）的 RJ-45 接頭。

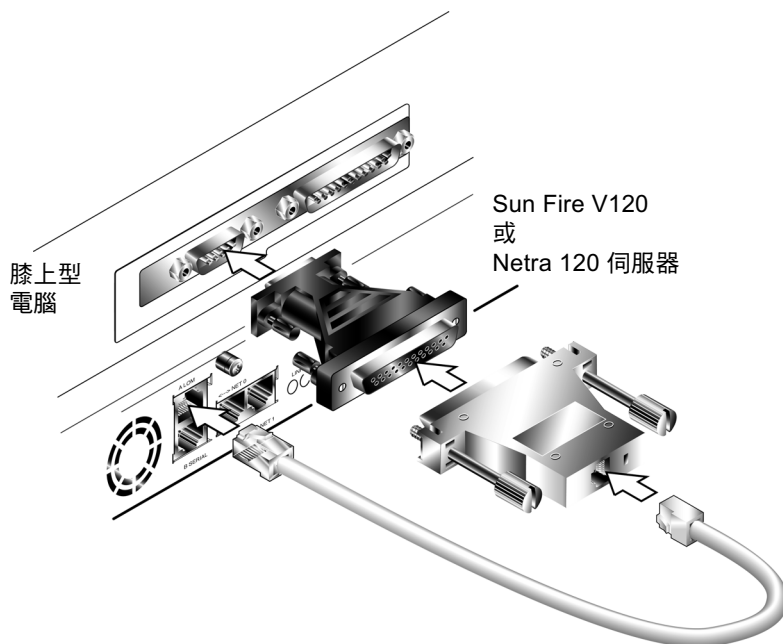


圖 6-7 連接伺服器到膝上型電腦的序列埠

- 接著將 25 向 D-type 母接頭連接到含有 25 向母接頭和 9 向 D-type 母接頭的轉接器。
Sun 沒有提供 25x9 向 D-type 母對母轉接器。但這樣的轉接器可以從電腦公司或電子零件商店中購得。轉接器必須執行的針腳轉接列於表 6-3。

表 6-5 25x9 向 D-type 母對母轉接器必須執行的針腳轉接

9 向母接頭	25 向母接頭
針腳 1	針腳 8
針腳 2	針腳 3
針腳 3	針腳 2
針腳 4	針腳 20
針腳 5	針腳 7
針腳 6	針腳 6
針腳 7	針腳 4
針腳 8	針腳 5
針腳 9	針腳 22

- 最後，將 9 向母接頭連接到膝上型電腦的序列埠。

6.4.2 使用 Microsoft Windows 的「超級終端機 (HyperTerminal)」

注意 – 如果您膝上型電腦的序列埠接有手持式裝置，在依照本部份說明操作之前，您必須先關閉 Hot Sync Manager。不然您將無法使用序列埠與 Sun Fire V120 或 Netra 120 伺服器通訊。

本部份說明使用執行 Microsoft Windows 98 和 HyperTerminal Applet 版本 3.0 的膝上型電腦測試無誤。

- 執行 Windows 「超級終端機」工具。
- 在「超級終端機」視窗中，按一下 Hyperttrm.exe 圖示。

3. 在「連線描述」視窗中，為您在膝上型電腦上所建立的超級終端機連線指定名稱。為它選擇圖示，然後按「確定」。
4. 在「連線到」視窗中，按「使用連線」項目，然後選擇要用來與伺服器連線的連接埠。
除非有特殊原因要使用其他的連接埠，請一律選擇「COM1」。按一下「確定」。
5. 在「COM1 內容」的「連接埠設定」視窗中，請如下設定參數：
每秒傳輸位元：9600
資料位元：8
同位檢查：無
停止位元：1
流量控制：設定為「Xon/Xoff」或「無」

注意 – 流量控制項目請勿選擇「硬體」。

按一下「確定」。

6. 現在您的「超級終端機」連線已經可以使用。在「檔案」功能表中，選擇「內容」。
7. 在「內容」視窗中，選擇「設定」頁。
在「設定」頁中，按「模擬」項目，並選擇「VT100」。在「Telnet 終端機識別碼」欄位中，指定「VT100」。按一下「確定」。
8. 如果您的 Sun Fire V120 或 Netra 120 伺服器未啟動，lom> 提示符號將會出現在「超級終端機」視窗上。
要啟動伺服器，您可以使用伺服器背板上的旋轉開關，或輸入：

```
lom> poweron
```

下一章

當您連接好電纜，並設定了序列連接後，就可以啟動伺服器了（請參見第 7 章）。

啓動 Sun Fire V120 和 Netra 120 伺服器

本章說明了如何連接和啓動 Sun Fire V1200 和 Netra 120 伺服器。

本章包含下列章節：

- 第 7-2 頁 7.1 的「準備設定伺服器組態」
- 第 7-3 頁 7.2 的「啓動伺服器」
- 第 7-7 頁 7.3 的「使用電源（啓動/待機）開關」

7.1 準備設定伺服器組態

要進行 Sun Fire V120 和 Netra 120 伺服器的初始組態，請使用伺服器背板上的 Serial A/LOM 埠建立序列連接（請參見第 6 章）。請確定已連接好伺服器的電源線（請參見第 6 章）。

7.1.1 使用終端伺服器

- 要透過終端伺服器從 Sun 工作站存取 Sun Fire V120 或 Netra 120 伺服器，請在 Sun 工作站上建立一個終端工作階段，並鍵入：

```
# telnet 終端伺服器的IP 位址 連接埠號碼
```

例如，對於連接到 IP 位址為 192.20.30.10 的終端伺服器的連接埠 10000 上的 Sun Fire V120 伺服器，請鍵入：

```
# telnet 192.20.30.10 10000
```

7.1.2 從終端機或工作站設定組態

- 要從簡單終端機存取伺服器，只要建立終端與伺服器之間的連接即可。
- 要從直接與伺服器相連的 Sun 工作站存取伺服器，請先設定這些裝置之間的連接，然後執行一個終端工作階段，並鍵入：

```
# tip /dev/term/a -9600
```

上面的 tip 命令假定您的主控台使用 ttya 序列埠。如果您過後設定控制台使用 ttyb 序列埠，您需要鍵入下列指令來建立 tip 工作階段：

```
# tip /dev/term/b -9600
```

有關使主控台獨佔 Serial B 的資訊，請參見第 8-19 頁 8.6 的「在 Serial A/LOM 埠上將 LOM 從控制台分離」。

7.2 啓動伺服器

當 Sun Fire V120 和 Netra 120 伺服器連接到主電源後，它們一定是處在完全供電狀態或待機模式下。如要從伺服器去除電力，必須斷開其電源電纜連接。本部分和下部分所提到的透過 `lom>` 提示符號指令或使用伺服器背板上的旋動開關來啓動和關閉伺服器的方法，是指啓動伺服器或使其返回備用電源模式。它們不能用來完全關閉伺服器的電力。

詳細資訊，請參見第 7-7 頁 7.3 的「使用電源（啓動/待機）開關」。

7.2.1 在名稱伺服器上註冊伺服器的詳細資料並啓動伺服器

注意 – 如果網路上安裝了名稱伺服器，只需遵循本部分的說明操作即可。如果需要使用名稱伺服器來自動在多個伺服器上執行設定 Solaris 的組態程序，請參照隨 Solaris CD 提供的 *Solaris Advanced Installation Guide*（Solaris 進階安裝指南）。

1. 將伺服器連接到電源上，但請勿加以啟動。
2. 建立通往 Serial A/LOM 的序列連結，並至少對一個乙太網路集線器建立連接（如第 6 章所述）。
3. 在 `lom>` 提示符號下鍵入如下指令，以啟動伺服器：

```
lom> poweron
```

有關 `lom>` 提示符號及可從其執行的指令的相關資訊，請參見第 8 章。

4. 指定您正用來與 Sun Fire V120 或 Netra 120 伺服器通訊的終端機類型。
5. 指定您是否需要啟用 IPv6，然後遵循螢幕上的說明進行操作。
6. 指定您是否要啟用 Kerberos 安全機制，然後遵循螢幕上的說明進行操作。
7. 在系統提示符號時，輸入以 root 使用者身分登入所需的密碼（如果有設密碼的話）。

在提供了系統需要的資訊後，它將開始啓動。

7.2.2 首次啓動伺服器時不註冊其詳細資料

如果網路上沒有名稱伺服器，請遵循本部分的說明進行操作。

在進行本部分的操作之前，請先加以閱讀它們，以瞭解首次啓動伺服器時系統將會提示的資訊內容。

1. 將伺服器連接到電源上，但請勿加以啟動。
2. 建立通往 Serial A/LOM 的序列連結，並至少對一個乙太網路集線器建立連接（如第 6 章所述）。
3. 在 lom> 提示符號下鍵入如下指令，以啟動伺服器：

```
lom> poweron
```

有關 lom> 提示符號及可從其執行的指令的相關資訊，請參見第 8 章。

4. 系統顯示提示符號後，指定您要用來與 Sun Fire V120 或 Netra 120 伺服器通訊的終端機類型。
5. 當提示您設定是否將伺服器用於網路時，請回答 Yes（是）。
6. 指定是否透過 DHCP 分配 IP 位址的組態。
7. 指定您想用作主乙太網路連接的乙太網路連接埠。
對於標記為 NET0 的連接埠，指定 eri0。對於標記為 NET1 的連接埠，指定 eri1。
8. 指定伺服器的主機名稱。
9. 如果顯示提示，指定系統的 IP 位址。
如果在步驟 6 中不是使用 DHCP，則系統提示會要求這個位址。系統也會詢問您伺服器是否作為某個子網路的一部分，而如果您回答是 Yes（是），則系統會提示您輸入子網路的遮罩。
10. 指定您是否需要啟用 IPv6，然後遵循螢幕上的說明進行操作。
11. 指定您是否要啟用 Kerberos 安全機制，然後遵循螢幕上的說明進行操作。
12. 指定您想要伺服器使用的名稱服務。

13. 指定伺服器所在網域的名稱。
14. 指定是否要系統在網路上搜尋名稱伺服器，或要使用特定的名稱伺服器。
15. 如果您選擇使用特定的名稱伺服器，則指定該名稱伺服器的主機名稱和 IP 地址，然後確認您所提供的資料是正確的。
16. 現在到名稱伺服器，並在其網路管理檔案中為您剛剛設定的系統建立資料。
17. 當您回到剛剛所設定的系統後，系統會提示您輸入時間和日期。
18. 最後，當系統出現提示時，輸入以 root 使用者身分登入所需的密碼（如果有設密碼的話）。

在提供了系統需要的資訊後，它將開始啟動。

7.2.3 首次啟動獨立伺服器

1. 將伺服器連接到電源上，但請勿加以啟動。
2. 使用 Serial A/LOM 埠建立序列連接，如第 6 章中所述。
3. 在 lom> 提示符號下鍵入如下指令，以啟動伺服器：

```
lom> poweron
```

有關 lom> 提示符號及可從其執行的指令的相關資訊，請參見第 8 章。

4. 系統顯示提示符號後，指定用來與伺服器通訊的終端機類型。
5. 當提示您設定是否將伺服器用於網路時，指定 No（否）。
6. 指定伺服器的主機名稱。
7. 確定所輸入的資訊。
8. 指定系統所需的日期和時間。
9. 在系統提示符號時，輸入以 root 使用者身分登入所需的密碼（如果有設密碼的話）。

在提供了系統需要的資訊後，它將開始啟動。

7.2.4 清除組態設定並重新啓動

如果您需要清除伺服器的組態，以便能像啓動從未用過的伺服器一樣重新執行啓動程序，請遵循以下的說明進行操作：

1. 鍵入如下指令，將伺服器啟動到 Solaris：

```
ok boot
```

2. 在 Solaris 提示符號中，請鍵入：

```
# sys-unconfig
```

3. 當系統提示您是否確定要建立「空白 (blank)」伺服器時，鍵入 *y*。
4. 當伺服器復原其組態設定後，會顯示 `ok` 提示符號。

要設定組態，首先輸入以下指令關閉系統：

```
ok power-off
```

5. 然後依下列其中一項說明進行操作：
 - 第 7-3 頁 7.2.1 的「在名稱伺服器上註冊伺服器的詳細資料並啓動伺服器」或
 - 第 7-4 頁 7.2.2 的「首次啓動伺服器時不註冊其詳細資料」。

7.3 使用電源（啟動/待機）開關



警告 – 電源開關（在 Sun Fire V120 和 Netra 120 伺服器背板上）不是一個啟動/關閉式 (On/Off) 開關，而是一個啟動/待機 (On/Standby) 切換開關。它不能斷開裝置的電力。

在 Sun Fire V120 和 Netra 120 伺服器上的電源（啟動/待機）開關是一個旋轉的暫時性開關。它只能控制低電壓信號：沒有高電壓電路通過本開關。這表示連接或斷開電力的主要方法是插入或取下電源線。伺服器中不含整合性電路斷路器。要將伺服器隔離，您必須斷開其所有連線。如果您沒有以取下電源線的方式來達成這一點，您必須開啓所有外部電路斷路器。

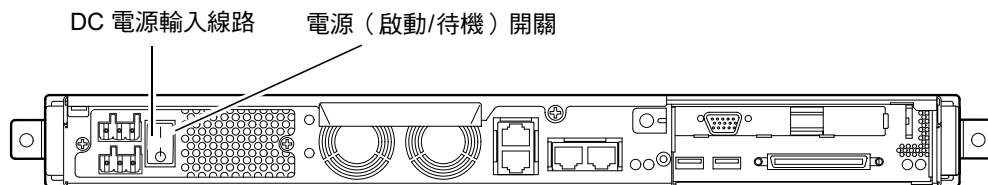


圖 7-1 Netra 120 伺服器電源（啟動/待機）開關

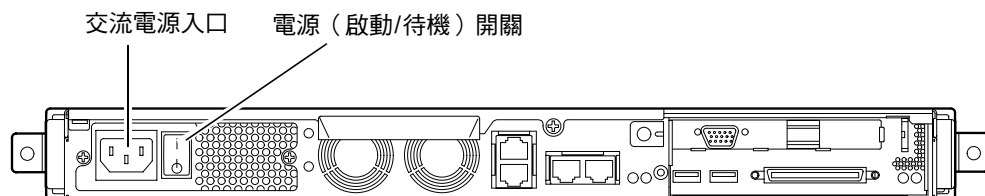


圖 7-2 Sun Fire V120 伺服器電源（啟動/待機）開關

開關上的符號如下：

啟動 (On) — 按此按鈕以對伺服器供電。



待機 (Standby) — 按此按鈕將伺服器置於待機模式。

下一章

當您啓動伺服器並啓動和登入後，您的伺服器就可以使用了。

有關管理伺服器的資訊，請參見第 8 章和第 9 章。

第 II 部份 遠端與本地管理

從 lom> 提示符號管理伺服器

本章介紹可用於 Sun Fire V120 和 Netra 120 伺服器的 LOM 「Lights-Out Management (無燈管理)」工具，並指示您如何使用 /usr/sbin/lom 公用程式，該公用程式可為裝置提供使用者介面。

本章包含下列章節：

- 第 8-2 頁 8.1 的 「「Lights-Out Management」入門」
- 第 8-3 頁 8.2 的 「從 LOM Shell 啟動或重置伺服器」
- 第 8-8 頁 8.3 的 「從 LOM Shell 監測伺服器」
- 第 8-13 頁 8.4 的 「為命名使用者設定 LOM 權限」
- 第 8-17 頁 8.5 的 「設定 LOM 裝置的可組態變數」
- 第 8-19 頁 8.6 的 「在 Serial A/LOM 埠上將 LOM 從控制台分離」
- 第 8-20 頁 8.7 的 「檢視 LOM 傳送到 syslogd 的事件報告」
- 第 8-21 頁 8.8 的 「LOM Shell 指令清單」
- 第 8-23 頁 8.9 的 「檢查伺服器風扇的狀態」

注意 – 有關如何設定 LOM 裝置的組態，以便在出現鎖死事件時自動重啓動伺服器的資訊，請參見第 9 章。

注意 – 有關如何設定 LOM 裝置驅動程式組態的資訊，請參見附錄 C。

8.1 「Lights-Out Management」入門

Sun Fire V120 和 Netra 120 伺服器的主機板上均含有一個 LOM 裝置（請參見圖 8-1）。該裝置提供了一些管理工具，使您能偵測並快速回應故障。這些工具對於管理部署在無照明環境中的伺服器特別有用。但您也可在本地連接的終端機上加以使用，以執行快速的現場管理作業。

透過遠端或從本地連線使用 LOM 工具，您可以：

- 啟動伺服器或關閉伺服器為待機模式。
- 監視伺服器的溫度，以及其電源、風扇、供電線路、故障 LED 指示燈和警告的狀態，甚至在伺服器處於待機模式時也能夠進行。
- 開啓故障 LED 指示燈。
- 設定伺服器組態，使其在出現鎖死狀況後自動重新啟動（請參見第 9 章）。

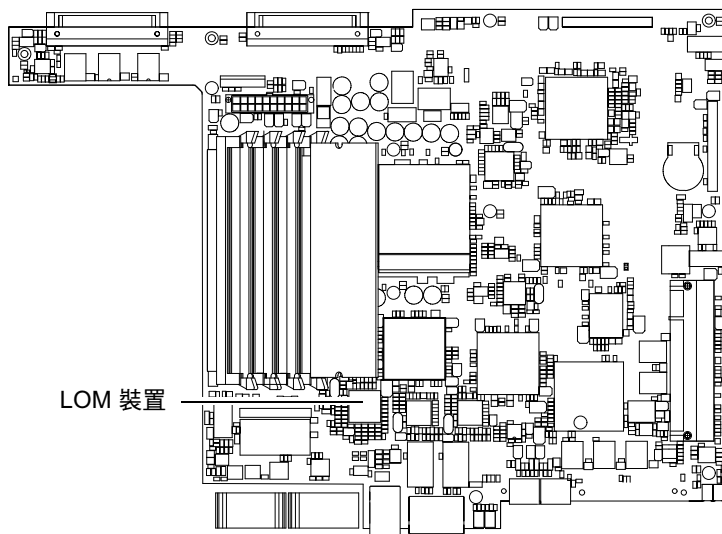


圖 8-1 「Lights-Out Management」裝置於主機板上的位置

注意 – Sun Fire V120 和 Netra 120 伺服器中預先安裝了 Solaris 作業系統環境，並安裝了本章和第 9 章所說明的補充性「Lights-Out Management (LOM；無燈管理)」軟體。該軟體使您能從本地或遠端管理伺服器。如果您需要重新安裝 Solaris，並且還想使用「Lights-Out Management」工具，您也必須從標有 *Software Supplement for the Solaris Operating Environment* 的 CD 中重新安裝「Lights-Out Management」軟體。本光碟包含在 Solaris 軟體光碟中。要找出 CD 上的 LOM 套件，請參考您所使用 Solaris 版本的 *Solaris Hardware Platform Guide*。

8.2 從 LOM Shell 啓動或重置伺服器

要在本地或遠端使用 LOM 工具，您需要一個連接到伺服器上 Serial A/LOM 埠的終端機（請參見第 6 章）。

有兩種查詢 LOM 裝置或向其傳送要執行的指令的方法。一種方法是從 `lom> shell` 提示符號執行 LOM 指令。本章說明了如何使用這種方法。另一方法是從控制台提示符號執行與 LOM 相關的 Solaris 指令。要取得更多與 Solaris 作業環境中的 `lom` 命令相關的資訊，請參閱第 9 章。

當 Sun Fire V120 和 Netra 120 伺服器連接到主電源後，它們一定是處在完全供電狀態或待機模式下。要將伺服器完全移除電力，您必須斷開其電源線、或開啓所有外部電路斷路器。本章中所提到的透過 `lom>` 提示符號指令啓動或關閉伺服器的方法，是指啓動伺服器，或是使其返回電源待機模式的方法。本章提到的 `poweroff` 指令並不能完全關閉伺服器。

注意 – 涉及啓動或關閉伺服器、重置或指定伺服器啓動模式的所有命令，都需要 `r` 級 LOM 使用者權限。如果您還未設定 LOM 裝置的任何命名使用者，那麼預設情況下您（和他們）將擁有 `r` 級權限。如果您已設定一個或多個命名使用者，而且您希望任何一個都可以使用涉及啓動或關閉伺服器、重置或指定伺服器啓動模式的所有命令，那麼您必須明確授予這些使用者 `r` 級權限。有關使用者權限的詳細資訊，請參見第 8-13 頁 8.4 的「為命名使用者設定 LOM 權限」。

8.2.1 啓動伺服器或關閉到待機模式

如果所連接的伺服器未啓動，但已連接到主電源，您將可以在終端上看到 `lom>` 提示。請注意，LOM 使用備用電源並以此保持活動狀態，即使當未啓動 Sun Fire V120 或 Netra 120 伺服器時也是如此。

- 要啟動伺服器，請鍵入：

```
lom> poweron
```

- 要將伺服器關閉為待機模式，請鍵入：

```
lom> poweroff
```

8.2.2 顯示 `lom>` 提示

當您將終端連接到 Serial A/LOM 連接埠時，如果伺服器已關閉，您將只能看到 `lom>` 提示。如果已啓動伺服器，且還未置於 LOM 模式，其將顯示控制台指令提示。

- 要顯示 `lom>` 提示符號，請鍵入如下 LOM 逸出序列：

```
# #.
```

在鍵入 LOM 逸出序列後，LOM 裝置就控制了 Serial A/LOM 連接埠，並且終端螢幕上出現 `lom>` 提示符號。您可以隨時鍵入 LOM 逸出序列。

注意 – 如果您在控制台上鍵入 LOM 逸出序列的第一個字元（預設為 `#`），在螢幕顯示該字元之前會有一秒鐘的延遲。這是因為伺服器要等待檢視您下一步鍵入的是否為點（`.`）字元。如果是，系統會顯示出 `lom>` 提示符號。如果不是，則在螢幕上顯示 `#` 字元。

有關變更 LOM 逸出序列的第一個字元的相關資訊，請參見第 9-12 頁 9.3.3 的「變更 `lom` 提示逸出序列的第一個字元 (`lom -X`)」。

8.2.3 離開 lom> 提示

- 要從 lom> 提示符號返回 Solaris 主控台提示符號，請鍵入：

```
lom> console
```

注意 – 如果您讓 LOM 裝置獨佔 Serial A/LOM 連接埠（而非由 LOM 和主控台共用），則此命令無效。有關讓 LOM 裝置獨佔 Serial A/LOM 連接埠的相關資訊，請參見第 8-19 頁 8.6 的「在 Serial A/LOM 埠上將 LOM 從控制台分離」。

注意 – 如果您已設定了 LOM 裝置的命名使用者，這些使用者需要有 c 級權限才能執行 console 指令。如果沒有此權限，該命令將無法執行。有關設定使用者權限的資訊，請參見第 8-13 頁 8.4 的「為命名使用者設定 LOM 權限」。

8.2.4 重置伺服器

- 要重置伺服器，請鍵入：

```
lom> reset
```

- 要執行僅影響處理器的有限重置，請鍵入：

```
lom> reset -x
```

-x 選項產生與對伺服器啟動外部的重置 (XIR) 相同的效果。您必須擁有 r 級權限才能執行此指令（有關使用者權限等級的資訊，請參見第 8-13 頁 8.4 的「為命名使用者設定 LOM 權限」）。-x 選項將伺服器置於 OpenBoot PROM 模式，並使其顯示出 ok 提示。這一點對驅動程式或核心除錯很有用，因為保留了伺服器記憶體和暫存器的大部分內容。當您使用 -x 選項時，伺服器不會自動返回 Solaris。您必須從 ok 提示重新加以啟動。

8.2.5 顯示 ok 或 kadb 提示

要顯示 ok 或 kadb 提示符號，在 lom> 提示符號下鍵入下列命令：

```
lom> break
```

注意 – 如果 Serial A/LOM 連接埠由 LOM 裝置獨佔，則此指令無效。有關讓 LOM 裝置獨佔 Serial A/LOM 連接埠的相關資訊，請參見第 8-19 頁 8.6 的「在 Serial A/LOM 埠上將 LOM 從控制台分離」。要使用 break 命令，您必須擁有 c 級 LOM 使用者權限。詳細資訊，請參見第 8-13 頁 8.4 的「為命名使用者設定 LOM 權限」。

8.2.6 控制伺服器的啓動行爲

LOM shell 包含 bootmode 命令：

```
Bootmode [-u] [normal|forth|reset_nvram|diag|skip_diag]
```

該命令使您能指定重置後的伺服器行爲。其功能等同於在 Sun 鍵盤上使用的 L1 組合鍵。（由於 Sun Fire V120 和 Netra 120 伺服器上不能使用 L1 組合鍵，故系統提供了 bootmode 指令：您不能從透過序列連結連接伺服器的鍵盤加以使用。）

您必須擁有 r 級 LOM 權限才能使用 bootmode 命令。有關使用者權限的資訊，請參見第 8-13 頁 8.4 的「為命名使用者設定 LOM 權限」。

8.2.6.1 可用的啓動模式

如果使用不帶參數的 `bootmode` 指令，則 LOM 裝置只會報告目前啓動模式。可用的啓動模式在表 8-1 中列出。

表 8-1 啓動模式

模式	說明
<code>-u</code>	此選項不代表一種啓動模式但是，如果之前 Serial A/LOM 連接埠已由 LOM 裝置獨佔，而現在想讓控制台和 LOM 裝置共用該埠，可以使用此 <code>-u</code> 選項來達成。對於第 8-19 頁上的「在 Serial A/LOM 埠上將 LOM 從控制台分離」部分中所述的共用 Serial A/LOM 埠的操作步驟，此選項是一個快速的替代方法。
<code>normal</code>	在此模式下，伺服器用您的 OpenBoot™ PROM 設定啓動。要使此參數生效，必須在 <code>lom></code> 提示符號執行 <code>bootmode</code> 指令後重置伺服器。
<code>forth</code>	在此模式下，伺服器不會啓動到 Solaris，而是在 <code>ok</code> 提示處停止啓動。此命令等於 Sun 鍵盤上的 L1-F 組合鍵。要使此參數生效，您必須在 <code>lom></code> 提示符號執行 <code>bootmode forth</code> 指令並重置伺服器。（只有伺服器重置時才從 LOM 裝置讀取新的 <code>forth</code> 參數。）
<code>reset_nvram</code>	在此模式下，伺服器將所有 NVRAM 資料恢復爲其出廠預設設定。此命令等於 Sun 鍵盤上的 L1-N 組合鍵。要使此參數生效，必須在 <code>lom></code> 提示符號執行 <code>bootmode</code> 指令後重置伺服器。
<code>diag</code>	在此模式下，伺服器啓動過程中將執行完全的自診斷。此命令等於 Sun 鍵盤上的 L1-D 組合鍵。要使此參數生效，必須在 <code>lom></code> 提示符號執行 <code>bootmode</code> 指令後 10 秒內關閉伺服器並再啓動。
<code>skip_diag</code>	在此模式下，伺服器跳過啓動過程中的診斷部分。要使此參數生效，必須在 <code>lom></code> 提示符號執行 <code>bootmode</code> 指令後 10 秒內關閉伺服器並再啓動。

8.3 從 LOM Shell 監測伺服器

本部分介紹一些指令，這些指令使您能檢視由 LOM 裝置監測到的組件狀態。它也同時說明如何檢視儲存在 LOM 裝置的事件記錄中的事件。

8.3.1 檢查伺服器已經執行了多久

要查詢最後一次啟動後系統已經運作了多久，請輸入：

```
lom> date
Time since last boot: +8d+20h48m2s
```

或：

```
lom> showdate
Time since last boot: +8d+12h23m6s
```

8.3.2 檢查所有組件的目前狀態

要檢視由 LOM 裝置監測到的所有元件的目前狀態，請鍵入：

```
lom> environment
```

圖 8-2 顯示了從 `environment` 指令輸出的範例。在此範例中，所有元件都正常運作，沒有故障。

注意 – 要找出不同風扇的位置，請參見第 8-23 頁 8.9 的「檢查伺服器風扇的狀態」。

注意 – 如果您的伺服器上的風扇、PSU 輸出或供電線路出現故障，您可能需要更換相關組件。有關訂購和安裝可現場更換組件的相關資訊，請參見第 11 章。

```
lom>environment
Fault OFF
Alarm 1 OFF
Alarm 2 OFF
Alarm 3 OFF

Fans:
1 OK speed 99%
2 OK speed 95%
3 OK speed 100%
4 OK speed 100%

PSUs:
1 OK

Temperature sensors:
1 enclosure 28degC OK

Overheat sensors:
1 cpu OK

Circuit breakers:
1 SCSI TERM OK
2 USB OK
3 SCC OK

Supply rails:
1 5V OK
2 3V3 OK
3 +12V OK
4 -12V OK
5 VDD OK
6 +3VSB OK
7 BATTERY OK

lom>
```

圖 8-2 environment 命令的輸出範例

8.3.3 檢視 LOM 裝置的事件記錄

8.3.3.1 檢視事件記錄中最近 10 個事件

鍵入下列指令：

```
lom> show eventlog
```

圖 8-3 是事件記錄顯示的範例。`eventlog` 命令會報告最後 10 個事件。注意，第一個事件是最早的事件，每個事件都帶有一個時間標記，指出自下列時間起的小時和分鐘數（在合適情況下，也可能包括天數）：

- 上次關閉 LOM 裝置（即上一次切斷伺服器所有電源、包括備用電源）的時間，或
- 如果自上次切斷伺服器的所有電源以來已啟動了伺服器，那麼時間標記表示自上次重新啟動的天數、小時數和分鐘數。

```
lom>show eventlog
Eventlog:
+0h0m0s host power on
+0h0m21s host reset
9/15/00 17:35:28 LOM time reference
+0h3m20s Fault LED ON
+0h3m24s Fault LED OFF
+0h39m34s Alarm 1 ON
+0h39m40s Alarm 3 ON
+0h39m54s Alarm 3 OFF
+0h40m0s Alarm 1 OFF
+0h40m57s Fan 4 FATAL FAULT: failed
+0h40m58s Fault LED ON
```

圖 8-3 LOM 裝置事件記錄範例（最早的事件最先報告）

注意 – 如果您的伺服器上的風扇、PSU 輸出或供電線路出現故障，您可能需要更換相關組件。有關訂購和安裝可現場更換組件的相關資訊，請參見第 11 章。

8.3.3.2 檢視整個事件記錄

- 請鍵入：

```
lom> loghistory [pause x] [level y]
```

其中 x 是讓螢幕暫停前要顯示的行數， y 要檢視的事件的安全性等級。預設情況下，`loghistory` 命令會顯示記錄中的所有事件而不暫停。

如果您指定了一個安全性等級，將可看到高於或等於所指定的安全等級的報告。例如，如果指定安全等級 2，則可看到等級 2 和等級 1 事件的報告。例如，如果指定安全等級 3，則可看到等級 3、等級 2 和等級 1 事件的報告。

如果未指定安全等級，將看到所有等級的事件。

有關安全性等級的詳細資訊，請參見第 8-20 頁 8.7 的「檢視 LOM 傳送到 `syslogd` 的事件報告」。

事件記錄中的每個項目都包括：事件的時間，伺服器的主機名稱，事件的唯一辨認碼，以及說明事件的使用者友好文字訊息。

注意 – LOM 裝置的「事件記錄」永遠不會被清除，且可能包含數百個項目。事件會從伺服器最初啟動時開始儲存。緩衝區最終將會用完，但當發生這種情況時，LOM 裝置將從緩衝區開頭重新儲存，因而會覆蓋掉最早的事件。

8.3.3.3 檢視記錄的第 1 個到第 n 個事件

- 鍵入：

```
lom> loghistory index +n [pause x] [level y]
```

其中 n 是要從目前記錄中檢視的已記錄的事件數，從第一個事件開始算起， x 是要螢幕暫停顯示的行數， y 是要檢視的事件的安全性等級。預設情況下，`loghistory` 命令不會暫停顯示。

8.3.3.4 檢視從最後一個記錄的事件到它之前的 n 個事件的所有事件

- 鍵入：

```
lom> loghistory index -n [pause x] [level y]
```

其中 n 是要從目前記錄中檢視的已記錄的事件數，從最後一個事件向前算起， x 是要螢幕暫停顯示的行數， y 是要檢視的事件的安全性等級。預設情況下，`loghistory` 命令不會暫停顯示。

- 要檢視最後五個事件，請鍵入：

```
lom> loghistory index -5
+0h39m34s Alarm 1 ON
+0h39m40s Alarm 3 ON
+0h39m54s Alarm 3 OFF
+0h40m0s Alarm 1 OFF
+0h40m58s Fault LED ON
```

8.3.4 檢查已維修過的組件

如果所監測的某個元件出現故障，LOM 裝置就不再會繼續報告該故障。

- 要重新檢查該組件的狀態（例如：在維修完成後），請鍵入：

```
lom> check
```

這會使 LOM 裝置更新其所監測的所有元件的狀態。

8.4 為命名使用者設定 LOM 權限

在 Sun Fire V120 和 Netra 120 伺服器上，可以最多指定四個 LOM 裝置的命名使用者。系統預設不會設定任何使用者，因此在使用 LOM 逸出序列時不會顯示使用者登入提示。

但如果您設定了一個或多個使用者，那麼，每次使用 LOM 逸出序列顯示 `lom>` 提示時，都將提示您輸入使用者名稱和密碼。因此，您所設定的使用者帳號中，其中一個必須是您自己。

命名使用者可以有四個權限層級。預設為對其開放所有權限層級。但如果您指定了任何權限（使用 `lom> userperm` 指令），則其只能使用所指定的層級。

8.4.1 LOM 使用者可用的權限層級

授權的四個層級為：

- **主控台權限（c 級）**
此權限使命名使用者能從 `lom>` 提示符號結束到 Solaris 提示符號（如果 Serial A/LOM 埠由 LOM 和主控台共用）。
- **使用者管理權限（u 級）**
此權限使命名使用者可新增、刪除使用者和變更其權限層級。
- **管理權限（a 級）**
此權限使命名使用者可變更 LOM 裝置的組態變數（請參見第 8-2 頁 8.1 的「Lights-Out Management」入門）。
- **重置權限（r 級）**
此權限使命名使用者可重置伺服器，並可用 LOM 裝置啟動和關閉伺服器。

有關如何為命名使用者指定一個或多個權限層級的資訊，請參見第 8-16 頁 8.4.7 的「指定命名使用者的權限」。

8.4.2 建立 LOM 使用者帳號

- 鍵入：

```
lom> useradd user name
```

其中 *user name* 最多八個字元長，以字母字元開頭，並包含至少一個小寫字母。您可以在使用者名稱中使用下列任何字元：

- 字母
- 數字
- 句點 (.)
- 底線 (_)
- 連字號 (-)

注意 – 您必須擁有使用者管理 (u- 級) 權限才能新增使用者 (請參見第 8-13 頁 8.4.1 的「LOM 使用者可用的權限層級」)。如果您沒有新增任何使用者，則您預設擁有 a 級和所有其他等級的權限。

8.4.3 指定 LOM 使用者帳號的密碼

- 鍵入：

```
lom> userpassword user name
```

其中 *user name* 是已存在的 LOM 使用者帳號的名稱。

注意 – 您必須擁有使用者管理 (u 級) 權限才能設定使用者的密碼 (請參見第 8-13 頁 8.4.1 的「LOM 使用者可用的權限層級」)。

8.4.4 檢視 LOM 使用者帳號的詳細資訊

- 鍵入：

```
lom> usershow user name
```

其中 *user name* 是現有 LOM 使用者帳號的名稱。

注意 – 您必須擁有使用者管理（u 級）權限才能檢視 LOM 使用者帳號的詳細資訊（請參見第 8-13 頁 8.4.1 的「LOM 使用者可用的權限層級」）。

8.4.5 變更您自己的使用者密碼

1. 要變更您目前登入所用帳號的密碼，請鍵入：

```
lom> password
```

2. 系統顯示提示符號後，指定目前密碼。
3. 系統顯示提示符號後，指定要使用的新密碼。
4. 再次輸入新密碼以便加以確認。

8.4.6 刪除 LOM 使用者帳號

- 鍵入：

```
lom> userdel user name
```

其中 *user name* 是現有 LOM 使用者帳號的名稱。

注意 – 您必須擁有使用者管理（u 級）權限才能刪除使用者帳號（請參見第 8-13 頁 8.4.1 的「LOM 使用者可用的權限層級」）。

如果您刪除了已設定的所有使用者，那麼在切換到 lom> 提示符號時，將不會再看到登入提示符號。

8.4.7 指定命名使用者的權限

預設情況下，您設定的每個使用者都擁有所有四種權限層級。

- 要將使用者權限制到某些特定權限層級，請鍵入：

```
lom> userperm username [c] [u] [a] [r]
```

您可以指定：

- **無參數**
這將使所有四種權限層級都適用於該命名使用者。
- **所有四個參數**（例如，`userperm cuar`）
這也將使所有四種權限層級都適用於該命名使用者。
- **一、二或三個參數**
這使得只有所指定的參數權限適用於使用者。

這些參數是：

- **c**
這代表「主控台權限」。這使命名使用者能從 `lom>` 提示符號結束到 Solaris 提示符號（只要 LOM 和主控台共用 Serial A/LOM 連接埠）。
- **u**
這代表「使用者管理權限」。它使命名使用者能新增、刪除使用者，並可用 `userperm` 命令變更權限層級。
- **a**
這代表「使用者權限」。其使命名使用者能變更 LOM 裝置的組態變數（請參見第 8-17 頁 8.5 的「設定 LOM 裝置的可組態變數」）。
- **r**
這代表「重置權限」。此權限使您指定的使用者能重置伺服器，並可用 LOM 裝置啟動和關閉伺服器。

8.4.8 結束 LOM 命名使用者工作階段

- 鍵入：

```
lom> logout
```

這會使您返回 LOM 登入提示符號。

8.5 設定 LOM 裝置的可組態變數

部分變數可在 LOM shell 中作為 `set` 指令的參數。如果您在 `set` 命令後面加上 `faulton`、`faultoff`、`alarmon` 或 `alarmoff` 作為參數，其作用等於直接使用這些指令。該命令也可以使用參數 `event_reporting`，這可以讓 LOM 裝置不要傳送事件報告到 Serial A/LOM 連接埠。

注意 – 要執行本部分介紹的指令，命名使用者必須擁有 a 級權限。詳細資訊，請參見第 8-13 頁 8.4 的「為命名使用者設定 LOM 權限」。

8.5.1 開啟故障指示燈

- 要透過設定 `faulton` 變數開啟故障 LED 指示燈，請鍵入：

```
lom> set faulton
```

8.5.2 關閉故障指示燈

- 要透過設定 `faultoff` 變數開啟故障 LED 指示燈，請鍵入：

```
lom> set faultoff
```

8.5.3 設定 alarmon n 軟體旗標

- 要設定 alarmon n 變數，請鍵入：

```
lom> set alarmon  $n$ 
```

其中 n 是要開啓的警告，等於 1、2 或 3。

8.5.4 設定 alarmoff n 軟體旗標

- 要設定 alarmoff 組態變數，請鍵入：

```
lom> set alarmoff  $n$ 
```

其中 n 是要關閉的警告：1、2 或 3。

8.5.5 使 LOM 停止傳送事件報告到 Serial A/LOM 連接埠

- 鍵入下列指令以啟用 event_reporting 變數：

```
lom> set eventreporting on
```

注意 – 這等於從 Solaris shell 使用 lom -E on 指令（請參見第 9 章）。

- 透過鍵入下列指令來關閉 event_reporting 變數：

```
lom> set eventreporting off
```

注意 – 這等於從 Solaris shell 使用 lom -E off 指令（請參見第 9 章）。

8.6 在 Serial A/LOM 埠上將 LOM 從控制台分離

預設定下，LOM 裝置與主控台共用 Serial A/LOM 連接埠，且當其要傳送事件報告時會獨佔 Serial A/LOM 連接埠，從而將中斷您正在執行的主控台活動。要防止 LOM 裝置中斷控制台，您可以關閉序列事件報告功能（請參見第 9-12 頁 9.3.4 的「使 LOM 停止傳送報告到 Serial A/LOM 連接埠 (lom -E off)」），或者可將 Serial A/LOM 埠由 LOM 裝置獨佔，並將 Serial B 埠用於控制台活動（參見下文）。

由 LOM 裝置獨佔 Serial A/LOM 埠並用 Serial B 作為主控台埠的優點有：

- 即使由於因某種原因您不能在主控台埠 (Serial B) 存取 Solaris，您仍可保留啟動或重置伺服器的能力（從 Serial A/LOM 上的 lom> 提示符號）。
- 在連接到獨佔 LOM 埠 (Serial A/LOM) 上的終端機上，被動捕捉所有 LOM 事件。但是您必須注意，如果您將 Serial A/LOM 埠由 LOM 裝置獨佔，您將不能用 console 命令結束 LOM shell。此時如果要存取 Solaris，您必須使用 Serial B 埠來連接 Sun Fire V120 或 Netra 120 伺服器。
- 防止可存取控制台的使用者用 LOM 逸出序列結束 Solaris 並存取 LOM shell。如果您將 Serial B 埠用控制台獨佔，則使用者將不能開啓 LOM shell，這就意味著其不能查詢或重新設定 LOM 裝置的組態。
- 執行二進位資料傳輸。要傳輸非 ASCII 資料，您必須使用 Serial B 連接埠。

8.6.1 將 Serial A/LOM 埠以 LOM 獨佔

1. 設定主控台連接到 Serial A/LOM 連接埠和 Serial B 連接埠。
2. 在 Solaris 提示符號中，請鍵入：

```
# eeprom input-device=ttyb
# eeprom output-device=ttyb
# reboot
```

現在 Serial B 埠 (ttyb) 就是您的主控台連接埠了。Serial A/LOM 埠仍由 LOM 裝置控制。

8.6.2 由 LOM 和控制台共用 Serial A/LOM

在預設設定下，Serial A/LOM 埠由 LOM 裝置和主控台共用。因此，如果您已參照前述部分（第 8-19 頁 8.6.1 的「將 Serial A/LOM 埠以 LOM 獨佔」）中的說明設定了伺服器組態，並且您現在想讓 LOM 裝置和控制台共用 Serial A/LOM 埠，請遵循本部分中的操作說明。

要讓 LOM 裝置和控制台共用連接埠：

1. 設定主控台連接到 Serial A/LOM 連接埠和 Serial B 連接埠。
2. 在 Solaris 提示符號中，請鍵入：

```
# eeprom input-device=ttya
# eeprom output-device=ttya
# reboot
```

現在 Serial A/LOM 連接埠 (ttya) 就已經可以由 LOM 裝置和主控台共用了。

8.7 檢視 LOM 傳送到 syslogd 的事件報告

LOM 裝置可監測風扇、供電線路、溫度和電源的狀態，即使在伺服器已關閉時也可達成（LOM 裝置用備用電源工作）。如果偵測到一個故障，其將開啓伺服器前、後面板上的故障 LED 指示燈，並在事件記錄中儲存一項報告。該記錄會儲存於 LOM 裝置的記憶體內。當 Solaris 執行時，LOM 裝置也會將事件報告傳送到 syslogd 中。syslogd 按照預定的處理方式處理這些事件報告。這表示在預設設定下，其將事件報告傳送到控制台，並儲存在下面的檔案中：

```
/var/adm/messages
```

在該檔案中，所顯示的報告用標籤標識為 lom 報告，並指出其嚴重性。不同的嚴重性等級，依遞減次序表示：

1. Fatal（致命）

這些事件可能涉及諸如超過溫度限制或供電線路故障等。致命事件可能會造成伺服器自行關閉。

2. Warning（警告）

這些事件可能涉及到的有：風扇轉速太慢，已開啓故障指示燈，或已取下系統組態卡等。它們不是導致關閉伺服器的事件，但需要立即加以注意。

3. Info (資訊)

這些事件有可能是告知您：有些問題現在已消失了。例如，如果您重新插入了系統組態卡，LOM 裝置將產生一個事件，說明系統組態卡已被恢復。

4. User (使用者)

使用者級事件涉及您已授權存取 LOM 裝置的命名使用者的活動。例如，當使用者登入或結束時，就會產生事件。

8.8 LOM Shell 指令清單

可以從 `lom>` 提示符號執行的指令會在表 8-2 中列出。

表 8-2 LOM 命令

命令	效果
<code>alarmoff n</code>	關閉警告 <i>n</i> 。 (其中 <i>n</i> 是 1、2 或 3。) 這三個警告是軟體旗標。它們不與任何特定條件相關聯，但可由您的程序自行設定。
<code>alarmon n</code>	開啓警告 <i>n</i> 。 請參見 <code>alarmoff</code> 命令的說明。
<code>break</code>	將伺服器關閉到 <code>ok</code> 提示符號。
<code>bootmode</code>	決定伺服器在啓動過程中的行爲。
<code>check</code>	將監測功能重置爲報告所有故障。 如果所監測的一個元件發生故障，LOM 裝置就不會再繼續報告相同的故障。例如，在維修該組件後，要重新檢查它的狀態，就可發出 <code>check</code> 指令。此命令會更新所有被監測元件的狀態。
<code>console</code>	此指令結束 LOM shell，並返回 Solaris 提示其將對序列連接的控制權交回給主控台。
<code>environment</code>	顯示伺服器的溫度以及顯示風扇、電源、過溫監視器、供電線路、電路斷路器、警告和故障指示燈的狀態。
<code>faulton</code>	將故障 LED 指示燈設定爲「開啓」。
<code>faultoff</code>	將故障 LED 指示燈設定爲「關閉」。
<code>help</code>	顯示 LOM 命令清單。
<code>loghistory</code>	顯示 LOM 裝置的事件記錄中的所有事件。
<code>logout</code>	此指令用於已設定密碼存取 LOM 裝置的命名使用者。這會將使用者返回到 LOM 使用者登入提示。
<code>poweron</code>	啓動伺服器。

表 8-2 LOM 命令 (續)

命令	效果
poweroff	將伺服器關閉為待機模式。
reset	重新啟動伺服器。
show model	顯示伺服器型號。
show hostname	顯示伺服器名稱 (此命令等於 Solaris <code>uname -n command</code>)。
show eventlog	顯示 LOM 裝置的事件記錄。 事件記錄是 LOM 裝置儲存的最近 10 個事件的清單。最新的事件位於清單底部。
show escape	顯示目前的 LOM 逸出序列。
show	顯示可用 show 命令顯示的所有資訊。
useradd	將一個使用者新增到 LOM 裝置的授權使用者清單中。
userdel	從 LOM 裝置的授權使用者清單中刪除一個使用者。
usershow	顯示一個命名使用者的 LOM 帳號的詳細資訊。
userpassword	設定或變更一個使用者的密碼。
userperm	設定一個命名使用者的權限等級。
version	顯示 LOM 裝置的版號。

8.9 檢查伺服器風扇的狀態

伺服器內風扇的相關事件報告，包含相關風扇的編號。風扇 1 和 2 負責將熱空氣排出伺服器；風扇 3 負責冷卻 CPU。風扇 4 是電源風扇；如果該風扇有故障，您必須更換此 PSU。

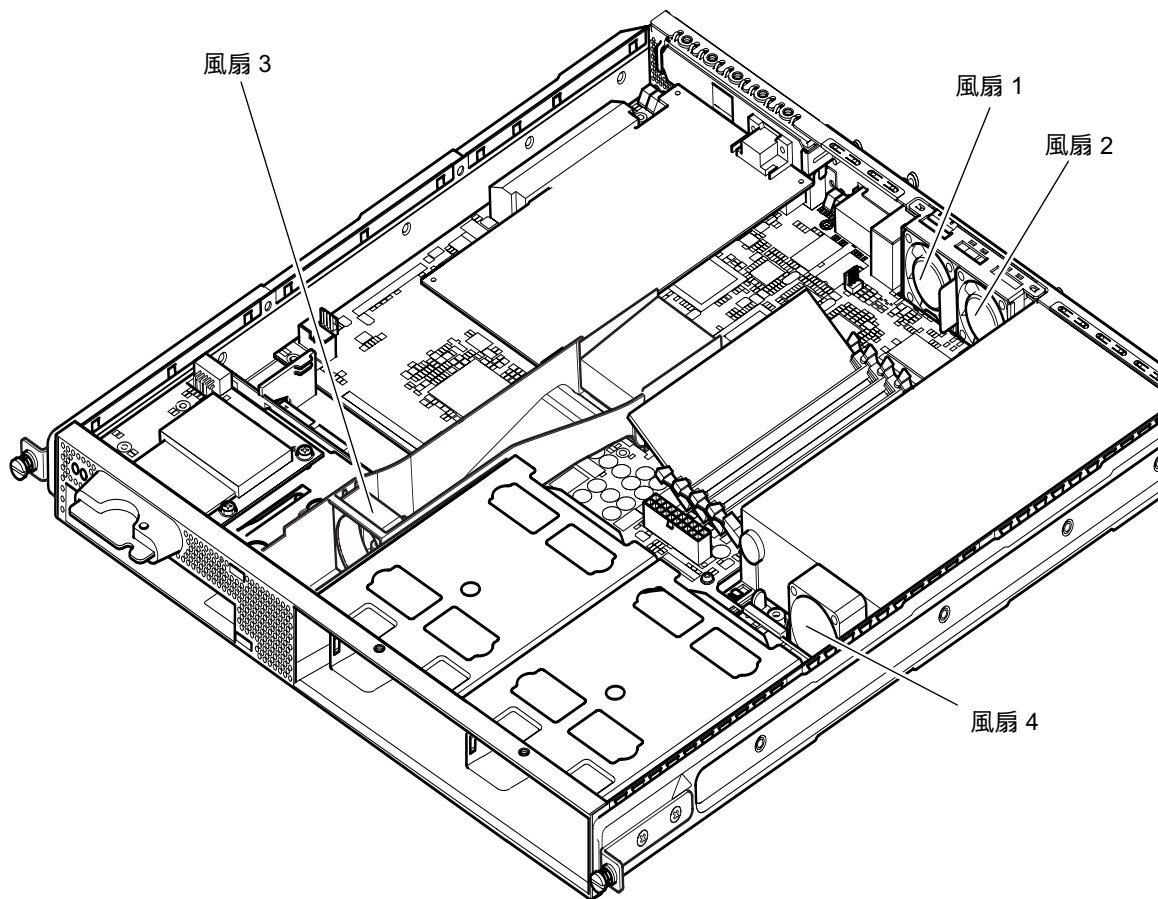


圖 8-4 風扇 1、2、3 和 4 的位置

- 要檢查風扇的狀態，請鍵入：

```
lom> environment
```


從 Solaris 提示符號管理伺服器

本章讓您瞭解如何在 Solaris 作業環境中使用與 LOM 相關的指令來監測和管理 Sun Fire V120 或 Netra 120 伺服器。

有關 LOM 裝置的介紹及對其另一個使用者介面的說明，請參見第 8 章。

本章包含下列章節：

- 第 9-2 頁 9.1 的「從 Solaris 監測系統」
- 第 9-8 頁 9.2 的「設定自動伺服器重新啓動 (ASR)」
- 第 9-11 頁 9.3 的「您可以從 Solaris 執行的其他 LOM 作業」

注意 – 有關如何設定 LOM 裝置驅動程式組態的資訊，請參見附錄 C。

注意 – Sun Fire V120 和 Netra 120 伺服器中預先安裝了 Solaris 作業系統環境，並安裝了本章和第 8 章所說明的補充性「Lights-Out Management (LOM；無燈管理)」軟體。該軟體使您能從本地或遠端管理伺服器。如果您需要重新安裝 Solaris，並且還想使用「Lights-Out Management」工具，您也必須從標有 *Software Supplement for the Solaris Operating Environment* 的 CD 中重新安裝「Lights-Out Management」軟體。本光碟包含在 Solaris 軟體光碟中。要找出 CD 上的 LOM 套件，請參考您所使用 Solaris 版本的 *Solaris Hardware Platform Guide*。

9.1 從 Solaris 監測系統

要在本地或遠端使用 LOM 工具，您需要一個連線到伺服器的 Serial A/LOM 埠的終端（請參見第 6 章）。

有兩種查詢 LOM 裝置或向其傳送要執行的指令的方法。

- 一種方法是從 `lom> shell` 提示符號執行 LOM 指令。關於如何使用這種方法的資訊，請參見第 8 章。
- 另一方法是從 Solaris 提示符號執行與 LOM 相關的 Solaris 指令。本章將介紹這些指令。

本部分介紹的 Solaris 指令都可從 Solaris 主提示符號 `#` 使用。它們會執行一個名為 `/usr/sbin/lom` 的公用程式。

本節也將在適當之處提供命令列的典型指令輸出。

9.1.1 檢視 LOM 線上文件

- 要檢視 LOM 公用程式手冊的說明頁面，請鍵入：

```
# man lom
```

9.1.2 檢查電源供應單元 (`lom -p`)

- 要檢查電源供應單元的輸入和輸出線路是否工作正常，請鍵入：

```
# lom -p
PSUs:
1 OK

#
```

注意 – 如果 PSU 有影響輸入和輸出線路的任何故障，Solaris 將不會執行。但如果備有備用電源，則您仍可使用第 8 章中介紹的 LOM shell 指令。

9.1.3 檢查風扇 (lom -f)

- 要檢查風扇，請輸入：

```
# lom -f
Fans:
1 OK speed 99%
2 OK speed 95%
3 OK speed 100%
4 OK speed 100%

#
```

如要瞭解風扇的位置，請參見第 8-23 頁 8.9 的「檢查伺服器風扇的狀態」。如果您需要更換風扇，請與您當地的 Sun 銷售代表聯繫，並提供所需組件的零件編號。詳細資訊請參見第 11-4 頁 11.2 的「可現場更換零件」。

9.1.4 檢查供電線路電壓和內部電路斷路器 (lom -v)

供電線路是伺服器的內部電源線。如果任何這些線路有故障，請與您當地的 Sun 銷售代表聯繫。這表示您的系統板或 PSU 有故障。有關訂購和安裝這些組件的取代件的資訊，請參見第 11 章。

-v 選項也可以顯示 Sun Fire V120 和 Netra 120 伺服器的內部電路斷路器狀態。如果任何斷路器發生錯誤，則所讀出的狀態為有故障 (faulty)。系統包含三個電路斷路器：一個用於 SCSI 連接器，一個用於 USB 埠，一個用於系統組態卡讀取器。如果 SCSI 或 USB 埠電路斷路器有問題，請取下與相關連接埠連結的裝置。當您完成該操作後，電路斷路器將自動回復。如果系統組態卡的電路斷路器有問題，則表示沒有插入有效的系統組態卡。

- 要檢查供電線路和內部電路斷路器的狀態，請鍵入：

```
# lom -v
Supply voltages:
 1 5V status=ok
 2 3V3 status=ok
 3 +12V status=ok
 4 -12V status=ok
 5 VDD status=ok
 6 +3VSB status=ok
 7 BATTERY status=ok

System status flags (circuit breakers):
 1 SCSIA TERM status=ok
 2 USB status=ok
 3 SCC status=ok
```

9.1.5 檢查內部溫度 (lom -t)

- 要檢查系統內部溫度以及系統的警告和關閉門檻值溫度，請鍵入：

```
# lom -t
System Temperature Sensors:
 1 enclosure 25 degC : warning 67 degC : shutdown 72 degC

System Over-temperature Sensors:
 1 cpu status=ok
#
```

9.1.6 檢查故障指示燈和警告狀態 (lom -l)

- 要檢查故障指示燈和警告是開啟還是關閉，請鍵入：

```
# lom -l
LOMlite alarm states:
Alarm1=off
Alarm2=off
Alarm3=off
Fault LED=on
#
```

警告 1、2 和 3 是軟體旗標。它們不會與特定的條件相關聯，但可由您的程序或從命令列進行設定（請參見第 9-11 頁 9.3.1 的「開啟和關閉警告 (lom -A)」）。

9.1.7 變更 LOM 自動伺服器重新啟動組態 (lom -w)

要取得啟用與使用 LOM 的自動伺服器重新啟動 (ASR) 程序的相關資訊，請參見第 9-8 頁 9.2 的「設定自動伺服器重新啟動 (ASR)」。

- 要找出 LOM 的監視器的目前設定的組態，請鍵入：

```
# lom -w
LOMlite watchdog (ASR) settings:
Watchdog=on
Hardware reset=off
Timeout=40 s
#
```

LOM 的監視器預設在 Solaris 啟動時啟用。這就表示在預設情況下，如果監視器 40,000 毫秒內未收到一個「pat（正常運作訊號）」，其將開啟系統前、後面板上的故障指示燈 (Fault LED)，產生一個 LOM 事件報告，並且如已設定的組態為自動重新啟動伺服器，則會重新啟動。然而，雖然監視器預設會在 Solaris 啟動時被啟用，硬體重置選項預設並不會啟用。這就表示預設情況下，在伺服器出現鎖死時，LOM 裝置並不會自動重新啟動伺服器。

- 要讓 LOM 裝置在發生鎖死狀況後進行「自動伺服器重新啟動 (ASR)」，您必須啟用 Hardware reset（硬體重置）選項和 Watchdog（監視器）選項。關於如何使用這種方法的資訊，請參見第 9-8 頁 9.2 的「設定自動伺服器重新啟動 (ASR)」。

9.1.8 檢視 LOM 裝置的組態設定 (lom -c)

- 要檢視 LOM 裝置的所有可組態變數，請鍵入：

```
# lom -c
LOMlite configuration settings:
serial escape character=#
serial event reporting=default
Event reporting level=fatal, warning & information
Serial security=enabled
Disable watchdog on break=disabled
Automatic return to console=disabled
alarm3 mode=watchdog
firmware version=3.0
firmware checksum=2983
product revision=0.0
product ID=120
#
```

9.1.9 檢視所有組件狀態資料與 LOM 裝置的組態資料 (lom -a)

- 要檢視由 LOM 儲存的所有狀態資料與 LOM 裝置本身的詳細組態資訊，請鍵入：

```
# lom -a
```


9.1.10 檢視事件記錄 (lom -e)

- 要檢視事件記錄，請鍵入：

```
# lom -e n, [x]
```

其中 n 是要檢視的報告的數目（最大 128）， x 指定所感興趣的報告的等級。事件等級分為四種：

1. Fatal（致命）事件
2. Warning（警告）事件
3. Information（資訊）事件
4. User（使用者）事件

如果指定了某個等級，您將看到該等級及以上的報告。例如，如果指定安全等級 2，則可看到等級 2 和等級 1 事件的報告。例如，如果指定安全等級 3，則可看到等級 3、等級 2 和等級 1 事件的報告。

如果沒有指定等級，則將可看到等級 3、等級 2 和等級 1 事件的報告。

```
# lom -e 10
LOMlite Event Log:
+0h0m21s host reset
9/15/00 17:35:28 GMT LOM time reference
+0h3m20s fault led state - ON
+0h3m24s fault led state - OFF
+0h39m34s Alarm 1 ON
+0h39m40s Alarm 3 ON
+0h39m54s Alarm 3 OFF
+0h40m0s Alarm 1 OFF
+0h48m52s fault led state - OFF
+0h49m39s Fan 1 FATAL FAULT: failed
+0h50m58s fault led state - ON

# lom -e 10
```

圖 9-1 LOM 裝置事件記錄範例（最早的事件最先報告）

9.2 設定自動伺服器重新啓動 (ASR)

您可以設定 LOM 組態在發生鎖死狀況後自動重新啓動伺服器 LOM 裝置含有一個監視器程序，預設情況下其應每 10,000 毫秒發出一次訊號。如果經過 40,000 毫秒後其沒有接收到該訊號，LOM 裝置將點亮前、後面板上的故障指示燈，並產生一個 LOM 事件報告。但它不會自動重新啓動系統，除非您已預設要它這樣做。

9.2.1 設定 LOM 監視器的組態，使其在出現鎖死後重新啓動系統

- 在名稱為 `/etc/rc2.d/S25lom` 的指令檔中，在 `priocntl` 指令後面加上 `-R on` 選項。這是執行 LOM 監視器程序的指令檔：

```
# priocntl -e -c RT lom -W on,40000,10000 -R on
```

完成此操作後，LOM 裝置將在監視器逾時後重新啓動伺服器。

您可以從 Solaris 指令提示符號開啓和關閉該選項。詳細資訊，請參見第 9-10 頁 9.2.3 的「透過指令檔或指令設定 Hardware Reset 選項 (`lom -R on`)」。

但是，一旦在 `/etc/rc2.d/S25lom` 中設定 `-R on` 選項後，則當您啓動系統時就將永遠啓用硬體重置選項。

9.2.2 透過指令檔或指令 (`lom -W on`) 啓用 LOM 監視器程序

注意 – 通常您不需要執行該指令。如果您想設定 LOM 裝置的組態，使其在系統鎖死後自動重新啓動伺服器，請參見第 9-8 頁 9.2.1 的「設定 LOM 監視器的組態，使其在出現鎖死後重新啓動系統」。只有在因某些原因刪除了 `/etc/rc2.d/S25lom` 指令擋的情況下，才應使用命令列或其他指令擋中的 `lom -W on` 選項。

LOM 裝置的監視器程序預設為啓用，如果您在該監視器程序已在執行中時鍵入 `lom -W on`，該指令將沒有任何作用。只有在已刪除了 `/etc/rc2.d/S25lom` 指令擋或已用 `lom -W off` 指令手動關閉監視器時，才能執行該指令。

預設的 `priocntl` 指令形式如下：

```
priocntl -e -c RT lom -W on,40000,10000
```

此命令列中的 40000 表示監視器的逾時時段的毫秒數，您可以指定一個不同的數字。數字 10000 表示其訊號時間間隔的毫秒數，也可以指定一個不同的數字。

注意 – 請勿指定小於 5,000 毫秒的監視器逾時時間。否則，您將會發現儘管伺服器未鎖死，監視器也經常逾時。這樣就會使伺服器造成不必要的恐慌狀態。

如果監視器程序逾時（即其未收到預期的訊號），LOM 裝置將點亮伺服器的前、後面板上的故障指示燈，並產生一個 LOM 事件報告。但它將不會自動重置系統。要讓它進行系統重置，您必須使用 `-R` 選項（請參見第 9-10 頁 9.2.3 的「透過指令擋或指令設定 Hardware Reset 選項 (`lom -R on`)」）。

- 如果您還未執行 LOM 監視器程序，並想要加以執行，您可以鍵入下列指令、或將其新增到另一個指令檔中：

```
# lom -W on,40000,10000
```

- 如果您想讓 LOM 裝置在系統鎖死後自動重新啓動伺服器，您必須按下列方式加上 `-R on` 選項：

```
# lom -W on,40000,10000 -R on
```

注意 – 除非您在一個指令擋中加上 `lom -W on` 和 `-R on` 選項，否則每次您重新啓動系統時都需要執行 `lom` 指令。（也就是如果您想使用自動重新啓動伺服器的工具。）否則監視器將無法執行，並且在出現鎖死狀況後伺服器將不重置。

9.2.3 透過指令擋或指令設定 Hardware Reset 選項 (lom -R on)

要讓 LOM 裝置的監視器程序在系統鎖死後觸發自動伺服器重新啟動 (ASR)，請在您的 /etc/rc2.d/S25lom 指令擋中對該指令加上 -R on 選項。這正是執行監視器的指令檔。有關此操作步驟的完全說明，請參見第 9-8 頁 9.2.1 的「設定 LOM 監視器的組態，使其在出現鎖死後重新啟動系統」。

- 但是，如果出於某個原因，您不使用系統提供的指令擋 (/etc/rc2.d/S25lom)，而是從命令列或從其他指令擋啟用監視器，那麼您可透過在命令列鍵入下列指令來啟用 Hardware reset 選項：

```
# lom -R on
```

- 要從命令列關閉 Hardware reset 選項，請鍵入：

```
# lom -R off
```

9.3 您可以從 Solaris 執行的其他 LOM 作業

本部分說明了如何使用 `lom` 指令開啓和關閉警告和故障指示燈。其中也介紹了如何變更 `lom` 逸出序列的第一個字元，如何使 LOM 裝置停止傳送報告到 Serial A/LOM 埠，如何從裝置驅動程式移除驅動程式保護，如何使 LOM 介面向下相容，以及如何昇級 LOM 裝置中的韌體。

9.3.1 開啓和關閉警告 (`lom -A`)

與 LOM 裝置相關聯的警告有三個。它們不會與特定的條件相關聯，而是一些軟體旗標，可由您的程序或從命令列進行設定。

- 要從命令列開啓一個警告，請鍵入：

```
# lom -A on,n
```

其中 *n* 是要設定的警告編號：1、2 或 3。

- 要再次關閉警告，請鍵入：

```
# lom -A off,n
```

其中 *n* 是要關閉的警告：1、2 或 3。

9.3.2 開啓和關閉故障指示燈 (`lom -F`)

- 要開啓故障 LED 指示燈，請鍵入：

```
# lom -F on
```

- 要再次關閉故障指示燈，請鍵入

```
# lom -F off
```

9.3.3 變更 lom 提示逸出序列的第一個字元 (lom -X)

字元序列 #. (警號，點) 讓您從 Solaris 切換到 lom> 提示。

- 要變更此預設 lom 逸出序列，請鍵入：

```
# lom -X x
```

其中 *x* 是您想用來替代 # 字元的英數字元。

注意 – 如果您在控制台上鍵入 LOM 逸出序列的第一個字元 (預設為 #)，在螢幕顯示該字元之前會有一秒鐘的延遲。這是因為伺服器等著檢視您下一步鍵入的是否為點 (.) 字元。如果是，系統會顯示 lom> 提示。如果不是，系統會顯示 # 字元。如果您想變更 LOM 逸出字元，請使用一個控制台指令中不包含的字元。否則，您擊鍵和字元顯示在螢幕上之間的延遲，會影響您在控制台上鍵入內容。

9.3.4 使 LOM 停止傳送報告到 Serial A/LOM 連接埠 (lom -E off)

LOM 事件報告可能會干擾您正嘗試在 Serial A/LOM 埠上傳送或接收的資訊。

- 要讓 LOM 裝置停止傳送報告到 Serial A/LOM 埠，請鍵入：

```
# lom -E off
```

預設情況下，Serial A/LOM 埠將由控制台和 LOM 裝置共用。一旦 LOM 需要傳送事件報告時，它就會中斷控制台。要防止 LOM 中斷 Serial A/LOM 上的控制台，請禁用序列事件報告功能。

- 要再次啟用序列事件報告功能，請鍵入：

```
# lom -E on
```

如果您想讓 LOM 裝置獨佔 Serial A/LOM 埠，並用 Serial B 埠作為控制台埠連接埠，請參見第 8-19 頁 8.6 的「在 Serial A/LOM 埠上將 LOM 從控制台分離」(第 8 章)。

9.3.5 讓 LOM 介面向下相容 (`lom -B`)

如果您有為 Netra t1 100/105 型伺服器或 Netra t 1400/1405 伺服器的 LOM 介面撰寫的指令檔，並想在 Sun Fire V120 或 Netra 120 伺服器上加以使用，您可以新增檔案系統連結以達成此目的。要進行此項操作，只要鍵入：

```
# lom -B
```

執行此指令後，您就能在新系統上使用原來的指令檔了。

9.3.6 昇級 LOM 韌體 (`lom -G filename`)

如要昇級 LOM 裝置中的韌體，您可以由 SunSolveSM 或您當地的 Sun 銷售代表處獲得新韌體套件，並鍵入下列指令：

```
# lom -G filename
```

其中 *filename* 是包含新韌體的檔案名稱。

注意 – LOM 韌體昇級會以修正程式的型態發佈，並包含詳細的安裝說明。

第 III 部份 故障診斷和維護

故障排除

本章將概略介紹 Sun Fire V120 和 Netra 120 伺服器上的診斷工具及其相關資訊。本章同時也列出在設定或使用 Sun Fire V120 或 Netra 120 伺服器時可能遇到的有些問題，並指示您該如何解決。最後，本章會說明如何解釋伺服器的前板和背板上的指示燈。

本章包含下列章節：

- 第 10-2 頁 10.1 的「介紹 POST、obdiag 和 SunVTS Diagnostic 工具」
- 第 10-8 頁 10.2 的「其他特定裝置的診斷測試」
- 第 10-10 頁 10.3 的「可能遇到的問題及解決辦法」
- 第 10-12 頁 10.4 的「解讀前板和背板指示燈」

10.1 介紹 POST、obdiag 和 SunVTS Diagnostic 工具

下列診斷工具均適用於 Sun Fire V120 和 Netra 120 伺服器：

- 開機自我測試 (POST) 診斷
- OpenBoot Diagnostics (obdiag)
- SunVTS

如果您有系統問題必須向 Sun 反映，則使用這些工具取得相關診斷資訊將有助於工程師解決問題。

10.1.1 使用 POST 診斷

要檢視開機自我測試 (POST) 診斷結果錯誤訊息，您必須有連接到伺服器的序列連線。詳細資訊，請參見第 6-4 頁上的「設定序列連線」。

如果系統上的 OpenBoot PROM (OBP) 變數 `diag-switch?` 被設定為 `true`，則每次在伺服器開機後就會自動執行 POST 診斷。不過 `diag-switch?` 的預設值是 `false`。

要啟動 POST 診斷，請在 `ok` 提示符號下輸入以下指令：

1. 請鍵入：

```
ok setenv diag-switch? true
```

2. 鍵入：

```
ok setenv diag-level value
```

此處的 *value* 指的是最小或最大（端看您想要查看的診斷資訊等級）。

3. 鍵入：

```
ok reset-all
```

系統會立即執行 POST 診斷，並在主控台視窗中顯示狀態與錯誤訊息。如果 POST 偵測到錯誤，它會顯示描述問題的錯誤訊息。下面顯示了一個錯誤訊息範例：

```
Power On Self Test Failed. Cause: DIMM U0702 or System Board
```

4. 當你執行完 POST，請輸入下列指令將 `diag-switch?` 的值復原為 `false`（這樣可以節省開機時間）：

```
ok setenv diag-switch? false
```

10.1.2 使用 OpenBoot Diagnostics (obdiag)

要執行 OpenBoot Diagnostics，請執行以下步驟：

1. 請鍵入：

```
ok setenv diag-switch? true
ok setenv auto-boot? false
ok reset-all
```

2. 請鍵入：

```
ok obdiag
```

此命令將會顯示 OpenBoot Diagnostics 功能表：

圖 10-1 obdiag 功能表範例

obdiag		
1 SUNW,lomh@14,200000	2 ebus@c	3 flashprom@10,0
4 i2c-nvram@0,a0	5 ide@d	6 network@5,1
7 network@c,1	8 pmu@3	9 scsi@8
10 scsi@8,1	11 serial@0,2e8	12 serial@0,3f8
13 usb@5,3	14 usb@c,3	
Commands: test test-all except help what printenvs setenv versions exit		

這些測試將說明於表 10-1 中。注意對應到您要進行的測試的數字，並在 `test` 命令中使用該數字。例如，要測試主要的乙太網路連接埠，請輸入：

```
obdiag> test 7
Hit the spacebar to interrupt testing
Testing /pci@1f,0/ethernet@c .....passed

Hit any key to return to the main menu.
```

3. 測試完成後，請結束 OpenBoot Diagnostics，然後將 `auto-boot?` 的數值重新設定為 `true`。

要這樣做，請輸入：

```
obdiag> exit
ok setenv auto-boot? true
ok auto-boot? true
ok boot
```

每項測試的功能顯示於下。

表 10-1 Open Boot Diagnostics 測試

測試號碼	名稱	說明
1	SUNW,lomh@14,200000	測試 LOM 裝置
2	ebus@c	測試 ebus 介面
3	flashprom@10,0	測試 flashprom 裝置
4	i2c-nvram@0,a0	測試系統組態卡
5	ide@d	測試 ide 介面（至 CD-ROM 或 DVD 光碟機）
6	network@5,1	測試 net1 乙太網路連接埠
7	network@c,1	測試 net0 乙太網路連接埠
8	pmu@3	測試主機板電路
9	scsi@8	測試內接 SCSI 介面
10	scsi@8,1	測試外接 SCSI 介面
11	serial@0,2e8	測試序列 B 連接埠 (ttyb)

表 10-1 Open Boot Diagnostics 測試 (續)

12	serial@0,3f8	測試序列 A/Lom 連接埠 (ttya)
13	usb@5,3	測試 usb 介面 1
14	usb@c,3	測試 usb 介面 0

注意 – 如果伺服器已裝有 PCI 卡，則在 obdiag 功能表上還會出現其他測試項目。

10.1.3 使用 SunVTS

SunVTS (Sun Validation and Test Suite, Sun 驗證與測試套件) 是一套線上偵錯工具，您可以用它來檢查硬體控制器、裝置與平台的組態與功能。它是在 Solaris 作業環境下執行，並提供下列幾種使用介面：

- 命令列介面
- 序列 (tty) 介面
- 視窗桌面環境中的圖形界面。

SunVTS 軟體讓您檢視與控制遠端連線伺服器上的測試工作階段。下表則列出可以進行的測試項目：

表 10-2 各種 SunVTS 測試

SunVTS 測試	說明
cdtest	測試 CD-ROM 光碟機
cputest	測試 CPU
disktest	測試本地磁碟機
dvdtest	測試 DVD 光碟機
fputest	檢查浮點運算單元
nettest	測試系統主機板上的乙太網路硬體和系統內所有外加選用機板上的網路硬體
netlbtest	進行來回測試，檢查乙太網路配接卡可以傳送和接收封包
pmem	測試實體記憶體 (唯讀)
sutest	測試伺服器的內建序列埠
vmem	測試虛擬記憶體 (置換分割區與實體記憶體的結合)

10.1.3.1 檢查 SunVTS 是否安裝

- 鍵入：

```
# pkginfo -l SUNWvts
```

如果 SunVTS 軟體已經載入，關於該套件的資訊會被顯示出來。

如果 SunVTS 軟體尚未載入，您將會看到下列錯誤訊息：

```
ERROR: information for "SUNWvts" was not found
```

10.1.3.2 安裝 SunVTS

根據預設，Sun Fire V120 或 Netra 120 伺服器上並不會安裝 SunVTS。不過 Solaris 所附的軟體補充套件光碟上含有此軟體。有關從 CD 取得此軟體的資訊，請參考您所使用的 Solaris 版本的 *Sun Hardware Platform Guide*。

要找出更多有關使用 SunVTS 的資訊，請參考符合您所使用的 Solaris 版本的 SunVTS 文件。

10.1.3.3 檢視 SunVTS 文件

SunVTS 文件包含在 Software Supplement（軟體補充）CD 上，每套 Solaris Media Kit 發行時都會附上這片 CD，它也可以在網路上取得，網址為：
<http://docs.sun.com>。

我們建議您參考下列 SunVTS 文件：

- *SunVTS User's Guide* 說明如何安裝、組態並操作 SunVTS 診斷軟體。
- *SunVTS Quick Reference Card* 提供如何使用 SunVTS CDE 介面的概述。
- *SunVTS Test Reference Manual* 提供有關 SunVTS 每項測試的詳細資料。

10.1.3.4 使用 SunVTS 圖形使用者介面

要在工作站上使用 SunVTS 圖形使用者介面來執行 SunVTS 工作以測試 Sun Fire V120 或 Netra 120 伺服器，請依照下列程序進行操作。

1. 請使用 `xhost` 命令來賦予遠端伺服器、本地顯示器的存取權限。鍵入：

```
# /usr/openwin/bin/xhost + remote_hostname
```

2. 以超級使用者身份或 `root` 遠端登入。

3. 鍵入：

```
# cd /opt/SUNWvts/bin  
# ./sunvts -display local_hostname:0
```

`local_hostname` 是您使用的工作站名稱。

注意 – 目錄 `/opt/SUNWvts/bin` 是 SunVTS 軟體的預設目錄。如果您將軟體安裝在不同目錄，請使用該路徑加以取代。

當啟動 SunVTS 軟體時，SunVTS 核心會診斷測試系統裝置，並在「Test Selection」面板上顯示結果。系統上每個硬體裝置都有相關的 SunVTS 測試。

您可以在選擇每項要執行的測試前的核取方塊，對測試程序進行微調。

10.2 其他特定裝置的診斷測試

10.2.1 使用 `probe-scsi` 指令確定硬碟機為活動狀態

`probe-scsi` 指令會發出查詢命令給連接在系統內接式 SCSI 介面上的 SCSI 裝置。如果 SCSI 裝置已經連接上且處於活動狀態，則此指令會顯示其單位號碼、裝置類型和該裝置的製造公司名稱。

圖 10-2 `probe-scsi` 的輸出結果

```
ok probe-scsi
Target 0
  Unit 0   Disk      SEAGATE ST336605LSUN36G 4207
Target 1
  Unit 0   Disk      SEAGATE ST336605LSUN36G 0136
```

`probe-scsi-all` 指令會發出查詢命令給連接於系統內接式和外接式 SCSI 介面上的所有 SCSI 裝置。圖 10-3 為 Sun Fire V120 的執行範例，結果顯示該系統無外接式 SCSI 裝置，但含有二個 36GB 硬碟機，且均為活動中。

圖 10-3 `probe-scsi-all` 輸出結果

```
ok probe-scsi-all
/pci@1f,0/pci@1/scsi@8,1

/pci@1f,0/pci@1/scsi@8
Target 0
  Unit 0   Disk      SEAGATE ST336605LSUN36G 4207
Target 1
  Unit 0   Disk      SEAGATE ST336605LSUN36G 0136
```

10.2.2 使用 probe-ide 命令確認 DVD 或 CD-ROM 光碟機已連上

probe-ide 指令會傳送查詢命令給連接在系統主機板上 IDE 介面的內接式與外接式 IDE 裝置。以下執行結果說明 Sun Fire V120 伺服器上安裝有一個 DVD 光碟機（即 Device 0）且為活動中。

圖 10-4 probe-ide 輸出結果

```
ok probe-ide
Device 0 ( Primary Master )
      Removable ATAPI Model: DV-28E-B

Device 1 ( Primary Slave )
      Not Present

Device 2 ( Secondary Master )
      Not Present

Device 3 ( Secondary Slave )
      Not Present
```

10.2.3 使用 watch-net 和 watch-net-all 指令檢查網路連線

watch-net 診斷測試會監控主要網路介面上的乙太網路封包。watch-net-all 診斷測試會監控主要網路介面和所有與主機板連接的其他網路介面上的乙太網路封包。系統所接收到的正確封包將以句點 (.) 標示。而錯誤封包，如訊框錯誤和循環冗餘檢查 (CRC) 等，將標示為 X 並列出錯誤說明。

要啓動 `watch-net` 診斷測試，請在 `ok` 提示符號下輸入 `watch-net` 指令。若要執行 `watch-net-all` 診斷測試，請在 `ok` 提示符號下輸入 `watch-net-all`。

圖 10-5 `watch-net` 診斷輸出結果

```
{0} ok watch-net
Internal loopback test -- succeeded.
Link is -- up
Looking for Ethernet Packets.
`.` is a Good Packet. `X` is a Bad Packet.
Type any key to stop.....
```

圖 10-6 `watch-net-all` 診斷輸出結果

```
{0} ok watch-net-all
/pci@1f,0/pci@1,1/network@c,1
Internal loopback test -- succeeded.
Link is -- up
Looking for Ethernet Packets.
`.` is a Good Packet. `X` is a Bad Packet.
Type any key to stop.
```

10.3 可能遇到的問題及解決辦法

問題：不能對伺服器建立控制台連接

Sun Fire V120 和 Netra 120 伺服器的序列埠接腳已列在第 6 章中。檢查其對正連接到伺服器的裝置（即終端或終端伺服器）是否正確。

問題：不能使用「#。」逸出序列顯示 lom> 提示

檢查是否已改變「#。」逸出序列的第一個字元（是一個使用者可自行組態的數值）。要檢視其目前值，在 Solaris 提示符號中鍵入下列指令：

```
# lom -c
```

該指令顯示的資訊包括「序列溢出字元」(serial escape character)。如果其值不是「#」，那麼鍵入目前指定的字元，後面加上一個點(.)。

問題：OpenBoot PROM 初始值中止，伺服器無法啟動

當作業系統嘗試讀取序號和 MAC 位址時，如果 OpenBoot PROM 初始值序列中止，並顯示訊息「NO IDPROM」，這表示您正嘗試在沒有插入有效系統組態卡的情況下進行啟動。系統組態卡包含伺服器的序號、MAC 位址和 NVRAM 設定。

問題：在安裝或開機時無法辨識卡

Sun Fire V120 和 Netra 120 伺服器配有一張系統組態卡。如果在運送過程中移動到卡，那麼伺服器就無法讀取該卡，於是就無法開機。

如果系統組態卡在運送過程中移動了，請依照下列步驟確定它是否仍正確的接在伺服器上。

注意 – 有連結帶並不一定表示卡是正確的接在讀取器上。

1. 按下二端的固定裝置直到鬆開以移除前機蓋。
2. 按下系統組態卡直到不能再往下壓。
3. 裝回機蓋並繼續進行安裝。

有關系統組態卡的詳細資訊，請參見第 11-2 頁 11.1 的「更換伺服器」。

10.4 解讀前板和背板指示燈

Sun Fire V120 和 Netra 120 伺服器均有二個前板指示燈：

- **一個電源指示燈**（請參見圖 10-7）
當伺服器已加電啟動時，該指示燈亮起。當伺服器處於待機模式時，該指示燈熄滅。
- **一個故障指示燈**（請參見圖 10-7）
當故障指示燈亮（但非閃爍）時，表示出現了對伺服器非致命的問題，但您應儘快導致注意。使故障指示燈亮起的狀況包括：
 - 伺服器外殼內的溫度異常的高。
 - 伺服器的其中一條供電線路的電壓異常的高。
 - 伺服器的內部電路斷路器已斷開，表示連接到 SCSI 或 USB 埠的一個裝置有問題。
 - 包含伺服器的序號、MAC 位址和 NVRAM 設定的系統組態卡已被移除。
 - 其中一條直流電源輸入線路發生故障。
 - LOM 監視器已逾時，表示伺服器已被鎖死。您可以設定伺服器的組態，使其在出現鎖死後自動重新啟動（請參見第 9-8 頁 9.2 的「設定自動伺服器重新啟動 (ASR)」）。

當故障指示燈閃爍時，表示發生致命伺服器問題。使故障 LED 指示燈閃爍的情況包括：

- 伺服器內的其中一個風扇的轉速太低。
- 伺服器外殼內的溫度太高。（預設設定下，這會使伺服器關閉。有關組態伺服器以在該狀態下不關閉的設定資訊，請參見附錄 C）。
- 伺服器的其中一條供電線路的電壓太高。（預設設定下，這會使伺服器關閉。有關組態伺服器以在該狀態下不關閉的設定資訊，請參見附錄 C）。
- CPU 內部溫度太高。（這樣會使得伺服器關閉。）

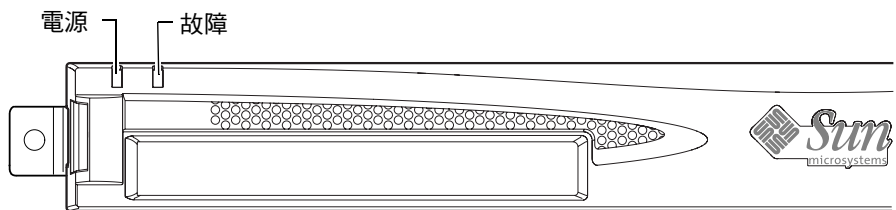


圖 10-7 前板電源和故障指示燈

伺服器含有四個背板指示燈（請參見圖 10-8）：

- **一個電源指示燈**
該指示燈重複前板上的電源指示燈。
- **一個故障指示燈**
該指示燈重複前板上的故障指示燈。
- **每個乙太網路埠一個連結指示燈**
指示燈變亮表示已對集線器建立連接。

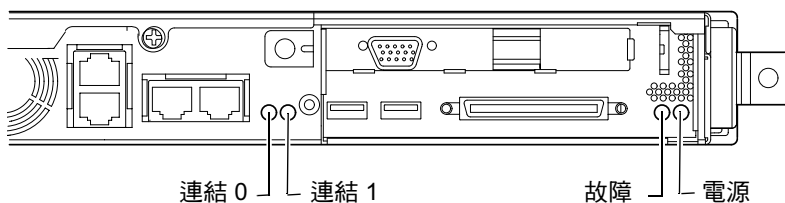


圖 10-8 背板上的乙太網路連結、故障和電源指示燈

更換伺服器或更換個別元件

如果您需要更換整台 Sun Fire V120 或 Netra 120 伺服器，本章說明了如何設定舊伺服器的組態卡，以將舊伺服器的組態資訊（包括其 MAC 位址、序號和 NVRAM 設定）傳送到新伺服器中。

本章也列出在伺服器的工作壽命，您可能需要訂購的可現場更換零件 (FRU)。

最後，本章介紹了如何安裝一些主要的 FRU，如主機板、電源和風扇。

本章包含下列章節：

- 第 11-2 頁 11.1 的「更換伺服器」
- 第 11-4 頁 11.2 的「可現場更換零件」
- 第 11-5 頁 11.3 的「更換記憶體卡讀取器（為系統組態卡）」
- 第 11-7 頁 11.4 的「更換 DVD 或 CD-ROM 光碟機、電纜和連接板」
- 第 11-9 頁 11.5 的「更換 NVRAM 晶片」
- 第 11-12 頁 11.6 的「更換主機板」
- 第 11-17 頁 11.7 的「更換電源裝置」
- 第 11-19 頁 11.8 的「更換後風扇元件（風扇 1 和 2）」
- 第 11-21 頁 11.9 的「裝回風扇 3」

11.1 更換伺服器

Sun Fire V120 和 Netra 120 伺服器包括一張記憶卡（移開系統前機蓋即可看見），稱為系統組態卡。這張卡包含系統的 IDPROM 資料（主機 ID、MAC 位址、日期和循環冗餘檢查 (CRC) 資料）和 NVRAM 變數。它在設計上是可移動的，因此如果您必須置換整個伺服器，您可以將主機 ID 與組態資料移轉到新伺服器上。這讓置換伺服器的動作對於您的網路是完全通透的。

將設定的組態傳送到新伺服器上的作業方式如下：

1. 切斷新、舊伺服器的電力供應。
2. 移除新、舊伺服器的前機蓋。
3. 從舊伺服器中取下組態卡，並插入新伺服器中。
4. 裝回新伺服器的前機蓋。

將連結帶穿透記憶體卡讀取器前基座中的孔，將新系統組態卡固定住。（請參見圖 11-1）。

注意 – 如果您要將系統組態卡移轉到新的 Sun Fire V120 或 Netra 120 伺服器上，請將原來伺服器上的硬碟拆下並安裝到新伺服器的相同磁碟槽中。否則，當您啓動新伺服器時，作業系統將會提示並詢問您組態舊系統時的所有資訊，包含語系、所在地區和 root 密碼。



警告 – 當伺服器在開機或執行 Solaris 時，永遠不要移除系統組態卡。在移除或插入系統組態卡前，請先將伺服器電源關閉、或關閉為待機模式。



警告 – 除非您要將系統組態卡移轉到新伺服器，不要接觸系統組態卡。如果您因為上述原因必須接觸系統組態卡，請避免觸摸系統組態卡下方的鍍金接腳。

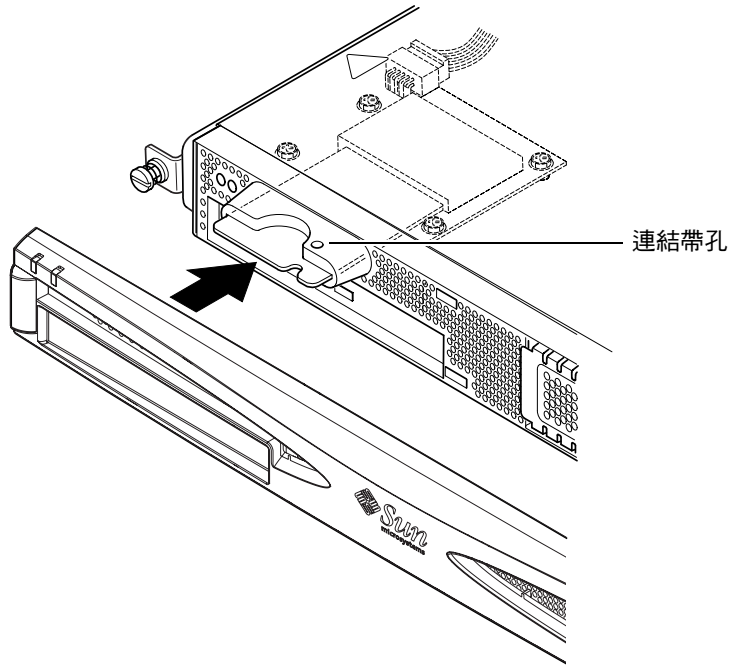


圖 11-1 置換系統組態卡

11.2 可現場更換零件

注意 – 本章中所說明的更換故障元件操作步驟，僅適用於合格的維修工程師。如果您需要更換零件，請與您當地的 Sun 銷售代表聯繫，他將會安排您與當地的 Sun 企業服務機構接觸。接下來，您可按照保固條款，將系統送回 Sun 公司進行修理。另外一種方式是，您可以訂購元件，並由您公司的合格維修工程師進行安裝。

表 11-1 列出了 Sun Fire V120 和 Netra 120 伺服器的可現場更換零件 (FRU)。FRU 通常是由 Sun 的工程師而非使用者安裝的硬體零件。

表 11-1 可用於 Sun Fire V120 和 Netra 120 伺服器的 FRU

元件	零件編號
內接式 CD-ROM (包括電纜和連接板)	F370-4278
內接式 DVD-ROM (包括電纜和連接板)	F540-5014
18 GB 硬碟機	F540-4177
36 GB 硬碟機	F540-4689
256 MB DIMM	F370-4237
512 MB DIMM	F370-4281
1 Gbyte DIMM	F370-4874
主機板 (包含 550 MHz CPU)	F375-3064
主機板 (包含 650 MHz CPU)	F375-3065
記憶體卡讀取器 (用於系統組態卡)	F370-4290
交流電源	F300-1488
直流電源	F300-1489
後風扇元件 (包括風扇 1 和 2)	F540-5198
系統組態卡	F370-4285
風扇 3 (CPU 風扇)	F370-4860
NVRAM 晶片 (包括托架)	F100-6889

有關如何安裝 DIMM 的操作說明，請參見第 4 章。

11.3 更換記憶體卡讀取器（為系統組態卡）



警告 – 以下操作程序僅適用於由合格維修工程師進行。在接觸或更換伺服器的任何元件之前，請斷開所有電纜並遵循第 4-4 頁 4.2 的「打開伺服器」中的操作說明，其中說明了開啓伺服器的操作方法。永遠將伺服器放在接地的靜電釋放 (ESD) 墊上，並戴上正確接地的防靜電手環。

1. 請參照第 4 章（第 4-4 頁上的「打開伺服器」）中的操作說明開啟伺服器。
確定已斷開所有外部電纜，並注意預防從您身體釋放的靜電，以避免損壞伺服器的元件。
2. 開啟伺服器並放到 ESD 墊上，戴上正確接地的防靜電手環，從記憶體卡讀取器上取下電源電纜（請參見圖 11-2）。
3. 鬆開將記憶體卡讀取器底板固定到 CD-ROM 光碟機槽頂端的螺絲（請參見圖 11-2）。
請勿扔掉這些螺絲。
4. 取下舊的系統組態卡讀取器。
5. 定位新記憶體卡讀取器，將其上的固定孔與 CD-ROM 光碟機槽頂端的孔對準。
6. 插入固定螺絲並鎖緊。
7. 將電源電纜連接到記憶體卡讀取器底板上。

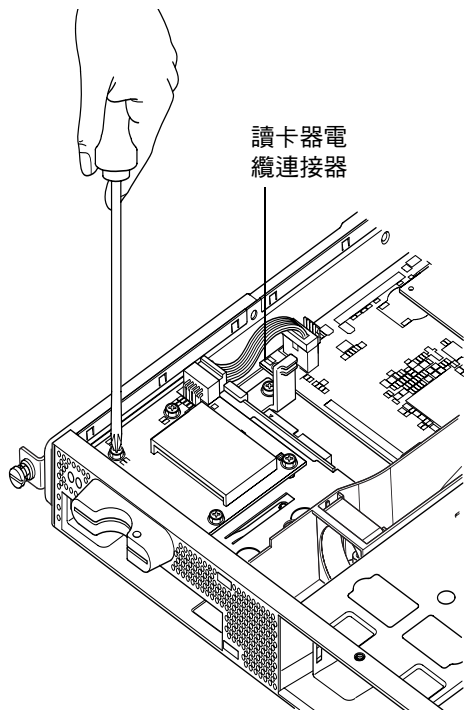


圖 11-2 取下系統組態卡讀取器

11.4 更換 DVD 或 CD-ROM 光碟機、電纜和連接板



警告 – 以下操作程序僅適用於由合格維修工程師進行。在接觸或更換伺服器的任何元件之前，請斷開所有電纜並遵循第 4-4 頁 4.2 的「打開伺服器」中的操作說明，其中會告訴您如何開啓伺服器。永遠將伺服器放在接地的靜電釋放 (ESD) 墊上，並戴上正確接地的防靜電手環。

1. 請參照第 4 章（第 4-4 頁上的「打開伺服器」）中的操作說明伺服器。

確定已斷開所有外部電纜，並應特別注意預防從您身體釋放的靜電，以避免損壞伺服器的元件。

2. 在開啟伺服器並放到 ESD 墊上，並戴上正確接地的防靜電手環後，然後進行下列操作：

a. 從機箱取出舊的 DVD 或 CD-ROM 光碟機（請參見第 4-9 頁 4.4.2 的「移除 DVD 或 CD-ROM 光碟機」）。

b. 如果您安裝了全長 PCI 卡，請將其移除（請參見第 4-14 頁 4.6.2 的「移除 PCI 卡」）。

3. 從主機板上斷開記憶體卡讀取器的電源電纜（請參見圖 11-3）。

4. 從底板基座上，鬆開固定連接板（也為全長 PCI 卡提供額外支撐）的塑膠支架。

5. 將連接板（連同排線）從其位於 DVD 或 CD-ROM 光碟機背部的導軌上拉起並加以丟棄。

6. 將新的 IDE 排線連接到主機板上，連接時電纜從主機板向外朝 DVD 或 CD-ROM 光碟機延伸（請參見圖 11-3）。

7. 現在將排線連接到連接板的接頭上。

8. 將連接板插入 DVD 或 CD-ROM 光碟機槽後面的導軌中。

此時請勿放回塑膠支架。

9. 重新將記憶體卡讀取器底板的電源電纜連接到主機板上的接頭上。
10. 插入新 DVD 或 CD-ROM 光碟機（請參見第 4-7 頁 4.4.1 的「安裝 DVD 或 CD-ROM 光碟機」）。
11. 現在把固定連接板的塑膠支架放回，並將其鎖緊到底板基座中（請參見圖 11-3）。
12. 如果此前移除了全長 PCI 卡，請將其裝回（請參見第 4-11 頁 4.6.1 的「安裝 PCI 卡」）。
13. 裝回伺服器的頂蓋，並鎖緊固定螺絲。請參見圖 4-9（在第 4-14 頁 4.7 的「裝回伺服器的頂蓋」中）。

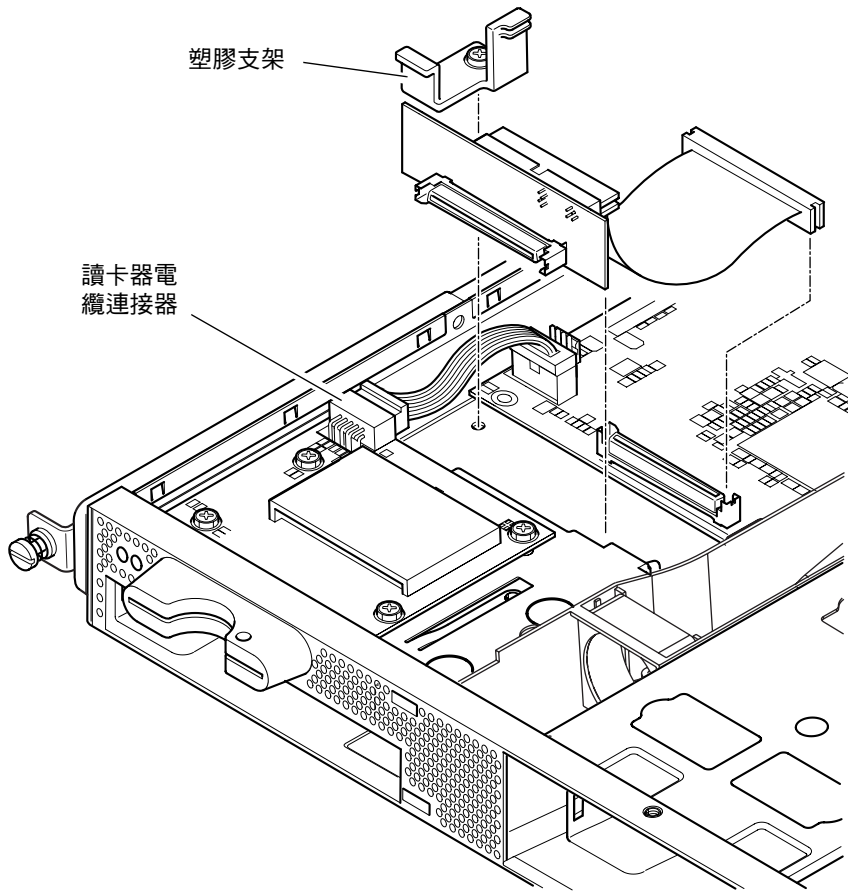


圖 11-3 更換 DVD 或 CD-ROM 光碟機殼後面的連接板

11.5 更換 NVRAM 晶片



警告 – 以下操作程序僅適於由合格維修工程師進行。在接觸或更換伺服器的任何元件之前，請斷開所有電纜並遵循第 4-4 頁 4.2 的「打開伺服器」中的操作說明，其中說明了開啓伺服器的操作方法。永遠將伺服器放在接地的靜電放電 (ESD) 墊上，並戴上正確接地的防靜電手環。

伺服器主機板上的 NVRAM 晶片中含有需適時更換的鋰電池。如果您在啓動伺服器時，在控制台上看到如下訊息：

```
Warning -- Real-Time-Clock (and NVRAM) battery is low  
(警告 -- 即時時鐘 (及 NVRAM) 電池電力不足)
```

此時請從您當地的 Sun 銷售代表訂購新的 NVRAM 晶片（零件編號：F100-6889）。請注意下面的警告。



警告 – 如果更換 NVRAM 的操作進行不正確，將有爆炸的危險。請用與所用類型相同的零件加以更換（零件編號：F100-6889）。請遵循隨新零件提供的所有操作說明來更換晶片。按照製造商的說明處理用過的零件。

NVRAM 晶片位於後風扇元件和主機板上的 DIMM 插槽之間的外殼內（請參見圖 11-4）。更換步驟：

1. 記下環境參數 `diag-switch?` 和 `diag-level` 目前的設定。在步驟 5 將需要這些資料。

要檢查 `diag-switch?` 的設定，請輸入：

```
ok printenv diag-switch?
```

要檢查 `diag-level` 的設定，請輸入：

```
ok printenv diag-level
```

2. 遵循第 4-4 頁 4.2 的「打開伺服器」中的操作說明，開啟伺服器)。

確定已斷開所有外部電纜，並注意預防從您身體釋放的靜電，以避免損壞伺服器的元件。

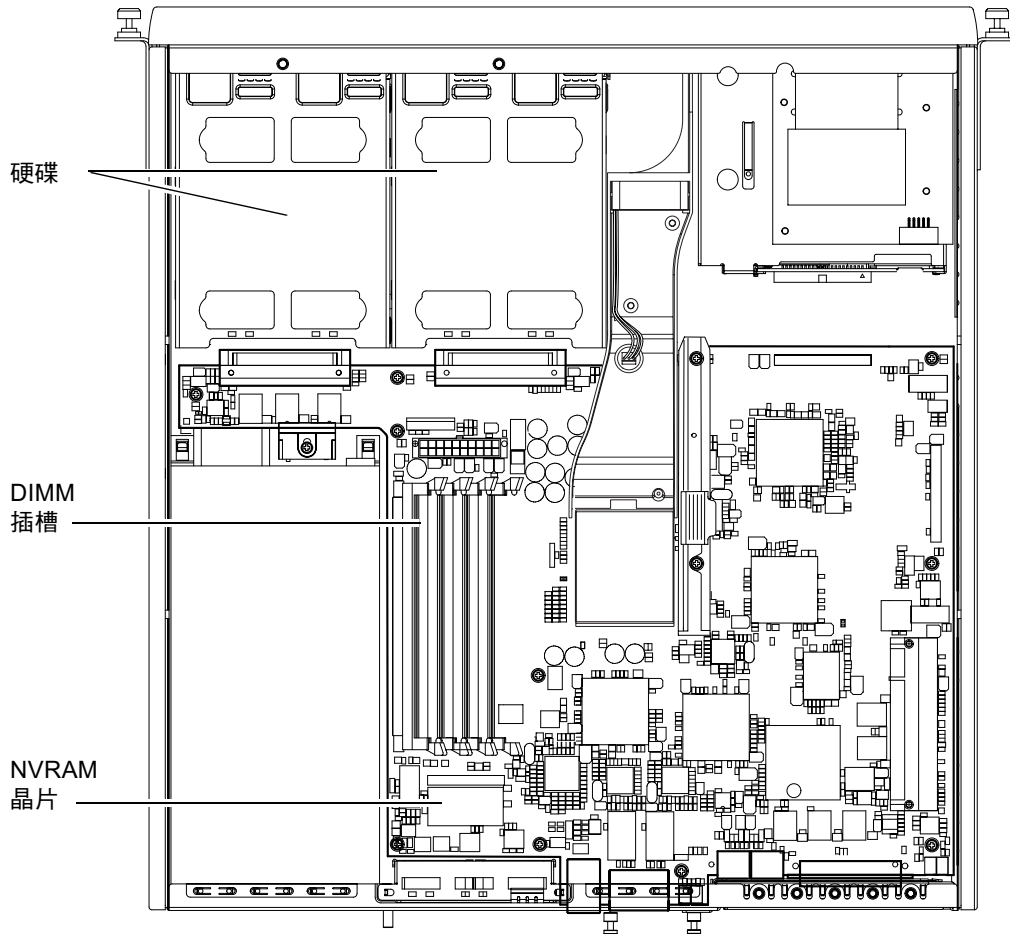


圖 11-4 NVRAM 晶片的位置

3. 用拇指和食指在長邊方向上拿住 NVRAM 晶片外殼，並將其拔出插槽（請參見圖 11-5）。
4. 用以類似的方式，用拇指和食指拿住新 NVRAM 晶片外殼，將其定位在插槽上用力向下壓，直至與連接器接合為止。

5. 在重新連接電纜和啟動伺服器後，在 `ok` 指示符號下使用您在步驟 1 所記下的資料：

```
ok reset-all
ok setenv diag-switch? noted_value
ok setenv diag-level noted_value
ok reset-all
```

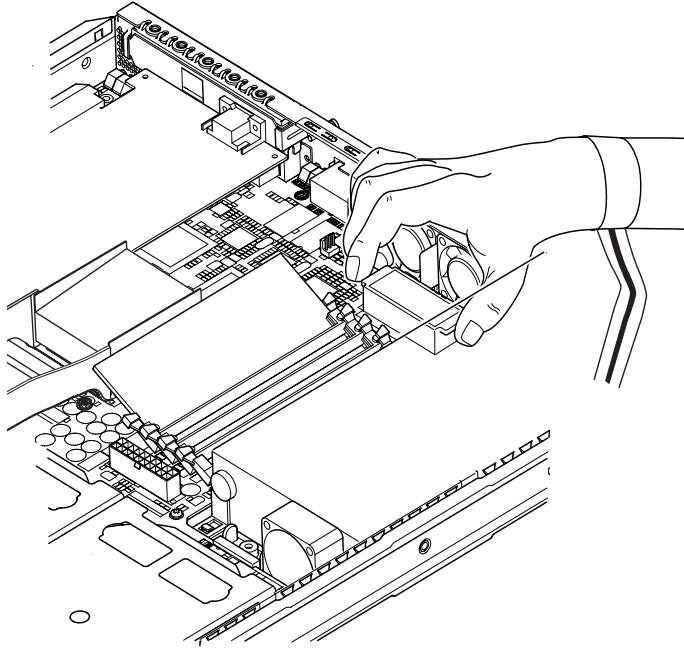


圖 11-5 更換 NVRAM 晶片

6. 裝回伺服器的頂蓋，並鎖緊固定螺絲。請參見圖 4-9（在第 4-14 頁 4.7 的「裝回伺服器的頂蓋」中）。

11.6 更換主機板



警告 – 以下操作程序僅適於由合格維修工程師進行。在接觸或更換伺服器的任何元件之前，請斷開所有電纜並遵循第 4-4 頁 4.2 的「打開伺服器」中的操作說明，其中會告訴您如何開啓伺服器。永遠將伺服器放在接地的靜電釋放 (ESD) 墊上，並戴上正確接地的防靜電手環。

要執行本部分的操作步驟，您將需要用一個 5 公厘螺絲扳手來移除和裝回底板後部的 SCSI 支柱。

11.6.1 移除舊主機板

1. 遵循第 4-4 頁 4.2 的「打開伺服器」中的操作說明開啟伺服器。
確定已斷開所有外部電纜，並應特別注意預防從您身體釋放的靜電，以避免損壞伺服器的元件。
2. 在開啟伺服器並放到 ESD 墊上，並戴上正確接地的防靜電手環後，執行下列操作：
 - a. 從主機板斷開所有電源電纜。
 - b. 從主機板斷開 DVD 或 CD-ROM 排線。
 - c. 從主機板斷開記憶體卡讀取器電纜。
3. 取下伺服器前機蓋。
4. 取下伺服器中的硬碟機（請參見第 4-2 頁 4.1 的「安裝和移除熱插拔 SCSI 硬碟機」）。
5. 如果已安裝了 PCI 卡，請將其取下（請參見第 4-14 頁 4.6.2 的「移除 PCI 卡」）。
6. 從記憶體插槽上取下 DIMM（請參見第 4-9 頁 4.5 的「安裝和移除記憶體」）。
7. 取下後風扇元件（請參見第 11-19 頁 11.8 的「更換後風扇元件（風扇 1 和 2）」）。

8. 取下風扇 3 的電源纜線（請參見圖 11-6）並取下將管道元件固定到機箱的二個螺絲。

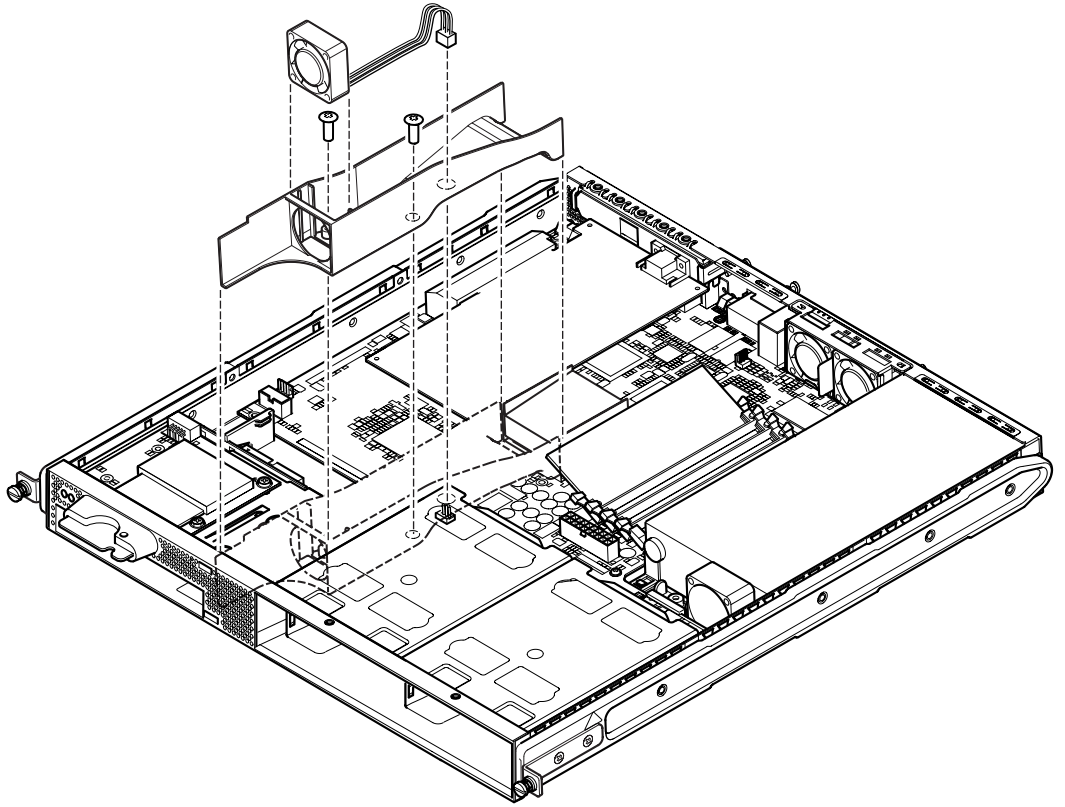


圖 11-6 取下並移除風扇 3 組件

9. 將風扇和管道元件拉出機箱（請參見圖 11-6）。
10. 鬆開主機板保護/支撐塊（介於 PSU 和硬碟機倉 1 之間），並將其滑回到 PSU 為止（請參見圖 11-7）。
11. 鬆開並取下 PCI 卡滑動固定器（請參見圖 11-7）。
12. 鬆開所有主機板固定螺絲（請參見圖 11-7）。
13. 鬆開背板上的 SCSI 支柱（請參見圖 11-7）。
14. 將主機板向底板的前方滑動，使 SCSI、乙太網路和序列接頭從底板分開。
15. 小心拿起主機板。

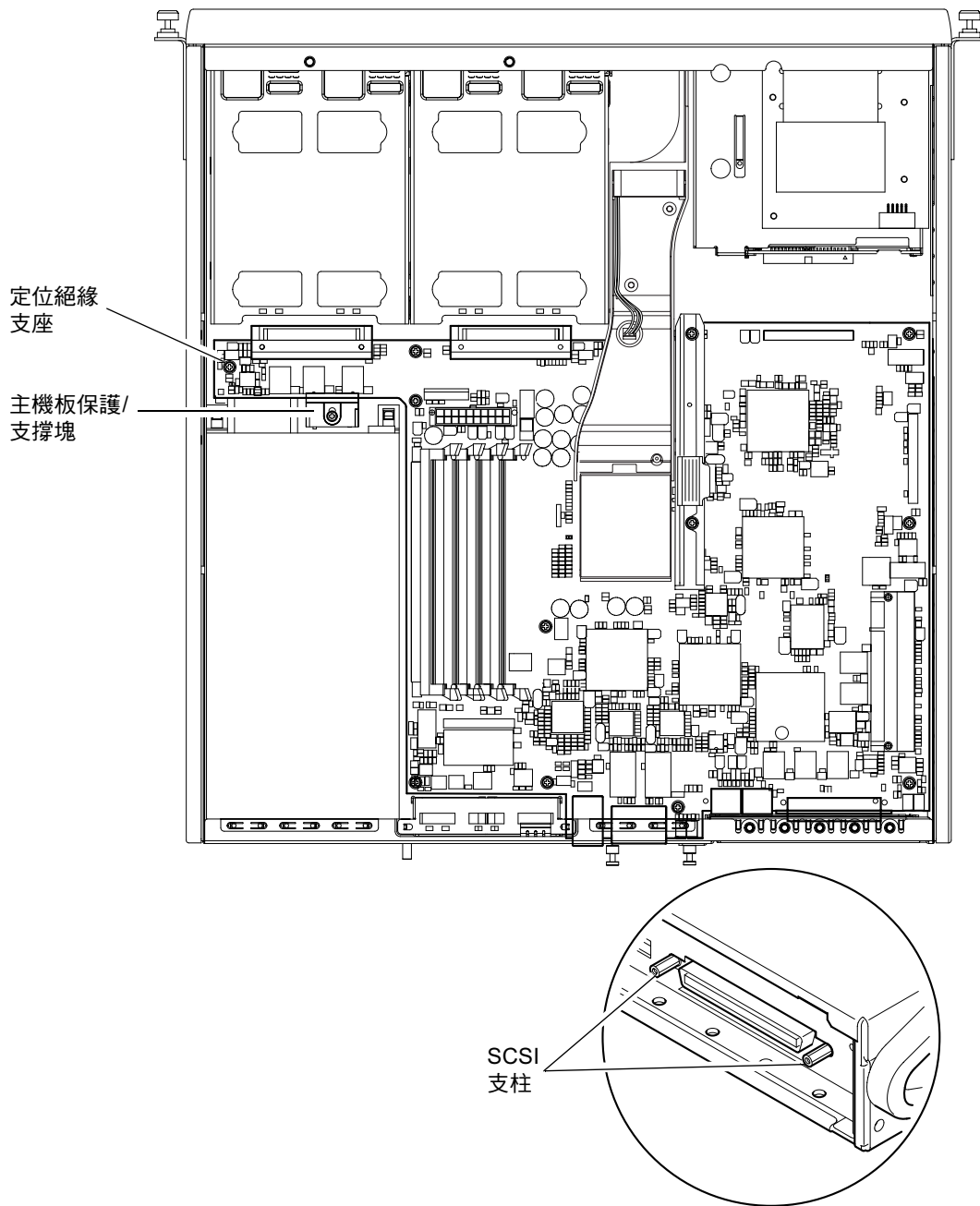


圖 11-7 主機板

11.6.2 安裝新主機板

注意 – 主機板上的跳線 (JP8) 可以讓系統軟體辨識此硬體屬於 Sun Fire V120 或 Netra 120。FRU 可更換主機板 (F375-3064 和 F275-3065) 的 JP8 出廠預設為 Sun Fire V120。安裝新主機板之前，先確定 JP8 已設定為您要裝入的系統型號。要檢查跳線設定，請參見附錄 D。請勿變更其他任何跳線設定。

1. 檢查新主機板上的跳線 JP8 設定是否為您要裝入的伺服器的型號 (請參見附錄 D)。
2. 傾斜插入新主機板，並對其進行定位，使 SCSI、乙太網路和序列連接器穩固定位在底板後部。
3. 現在將主機板定位在介於 PSU 風扇和硬碟機槽 1 之間的定位絕緣支座上 (請參見圖 11-7)。
4. 插入 SCSI 支柱 (請參見圖 11-7)，並鎖上螺絲，但不要轉緊。
5. 鎖上所有主機板螺絲，但不要轉緊 (請參見圖 11-7)。請勿將任何螺絲放入用於 PCI 卡滑動固定器的孔中。
6. 鎖緊 SCSI 支柱，然後鎖緊所有其他螺絲。
7. 裝回 PCI 卡滑動固定器。
8. 裝回從舊主機板中移除的 DIMM (請參見第 4-9 頁 4.5 的「安裝和移除記憶體」)。
9. 裝回後風扇元件 (請參見第 11-19 頁 11.8 的「更換後風扇元件 (風扇 1 和 2)」)。

10. 要裝回風扇 3 元件，請將管道鎖回機箱，並將風扇的電源纜線接到新主機板上的接頭（請參見圖 11-8）。

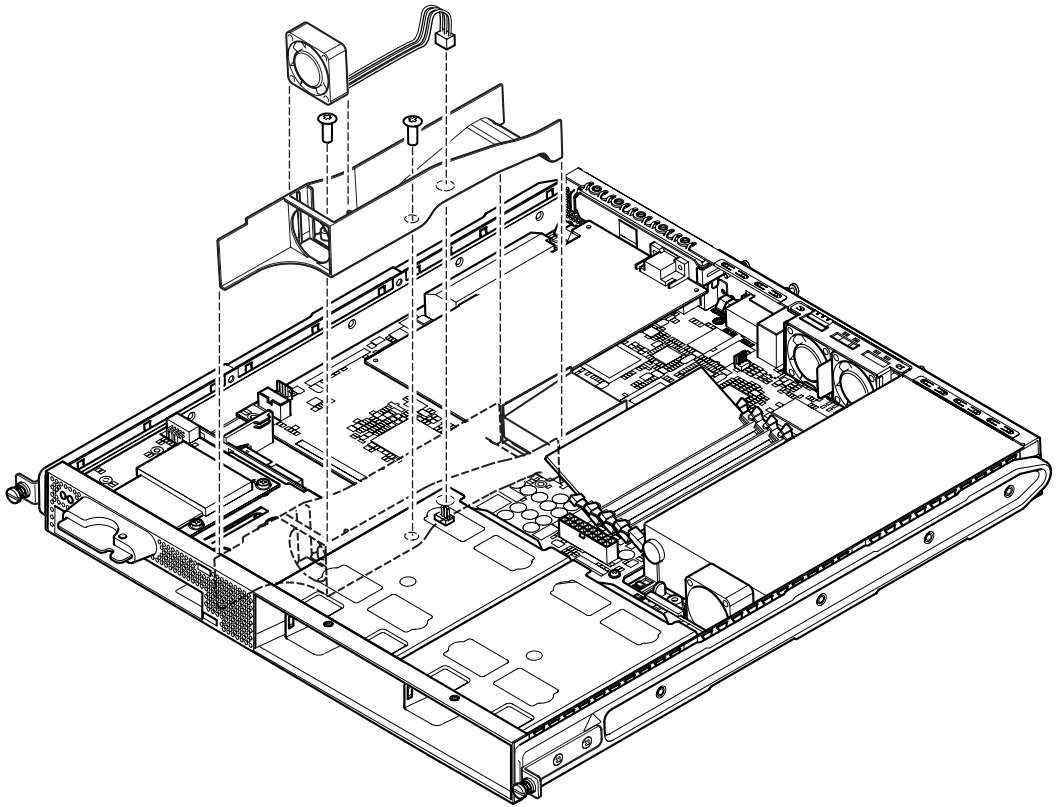


圖 11-8 更換風扇 3 元件

11. 如果此前移除了 PCI 卡，請將其裝回（請參見第 4-11 頁 4.6.1 的「安裝 PCI 卡」）。
12. 將主機板保護/支撐塊向前滑動，直到其與主機板接合上（請參見圖 11-7）。
鎖緊螺絲以將支撐塊固定到底板上。
13. 重新連接所有主機板電纜。
14. 裝回伺服器的頂蓋，並鎖緊固定螺絲。請參見圖 4-9（在第 4-14 頁 4.7 的「裝回伺服器的頂蓋」中）。
15. 放回前機蓋。

11.7 更換電源裝置



警告 – 以下操作程序僅適用於由合格維修工程師進行。在接觸或更換伺服器的任何元件之前，請斷開所有電纜並遵循第 4-4 頁 4.2 的「打開伺服器」中的操作說明，其中會告訴您如何開啟伺服器。永遠將伺服器放在接地的靜電釋放 (ESD) 墊上，並戴上正確接地的防靜電手環。

1. 遵循第 4-4 頁 4.2 的「打開伺服器」中的操作說明開啟伺服器。

確定斷開所有外部電纜，並應特別注意預防從您身體釋放的靜電，以避免損壞伺服器的元件。

2. 開啟伺服器並放到接地的 ESD 墊上，並戴上正確接地的防靜電手環，從主機板斷開電源電纜。

3. 取下後面兩個固定螺絲（請參見圖 11-9）。

4. 把電源供應元件 (PSU) 向系統前部移動，將其從底座中的定位片上鬆開。

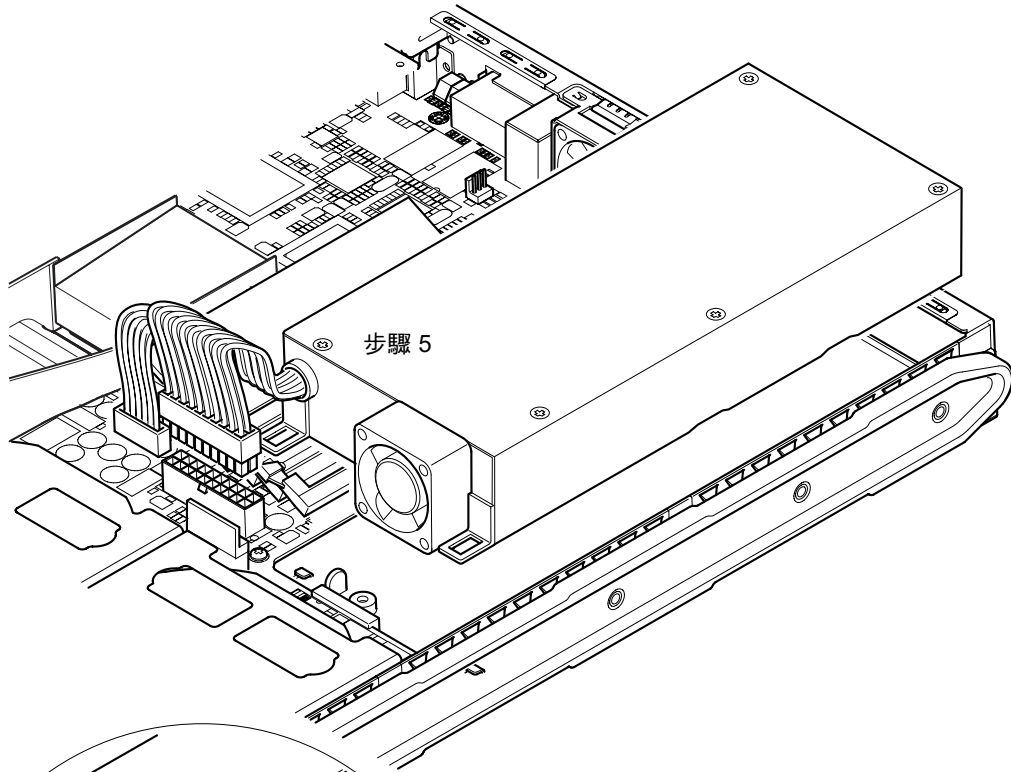
將其從機箱中取出。

5. 將新 PSU 提到定位片上方，並向後滑動到定位（請參見圖 11-9）。

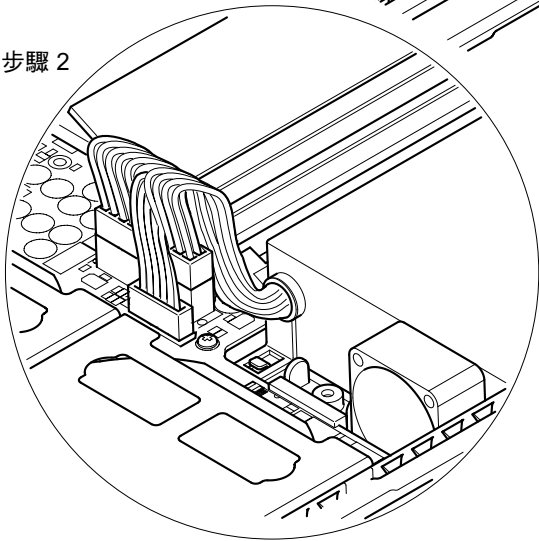
6. 鎖緊兩個後部固定螺絲。

7. 將電源電纜連接器到主機板上的連接器上。

8. 裝回伺服器的頂蓋，並鎖緊固定螺絲。請參見圖 4-9（在第 4-14 頁 4.7 的「裝回伺服器的頂蓋」中）。



步驟 2



步驟 3

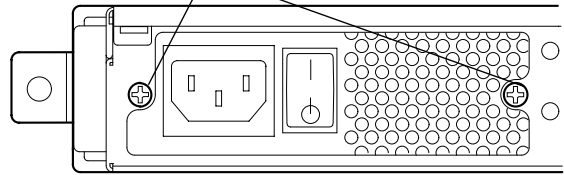


圖 11-9 更換電源裝置

11.8 更換後風扇元件（風扇 1 和 2）



警告 – 以下操作程序僅適於由合格維修工程師進行。在接觸或更換伺服器的任何元件之前，請斷開所有電纜並遵循第 4-4 頁 4.2 的「打開伺服器」中的操作說明，其中會告訴您如何開啓伺服器。永遠將伺服器放在接地的靜電釋放 (ESD) 墊上，並戴上正確接地的防靜電手環。

1. 遵循第 4-4 頁 4.2 的「打開伺服器」中的操作說明開啟伺服器。

確定斷開所有外部電纜，並應特別注意預防從您身體釋放的靜電，以避免損壞伺服器的元件。

2. 開啟伺服器並放到接地的 ESD 墊上，並戴上正確接地的防靜電手環，從主機板斷開舊零件的電源電纜（請參見圖 11-10）。

3. 取出舊元件並加以丟棄。

4. 將新風扇元件插入其在機箱上的風扇槽內。

5. 將風扇電纜連接到主機板（請參見圖 11-10）。

6. 裝回伺服器的頂蓋，並鎖緊固定螺絲。請參見圖 4-9（在第 4-14 頁 4.7 的「裝回伺服器的頂蓋」中）。

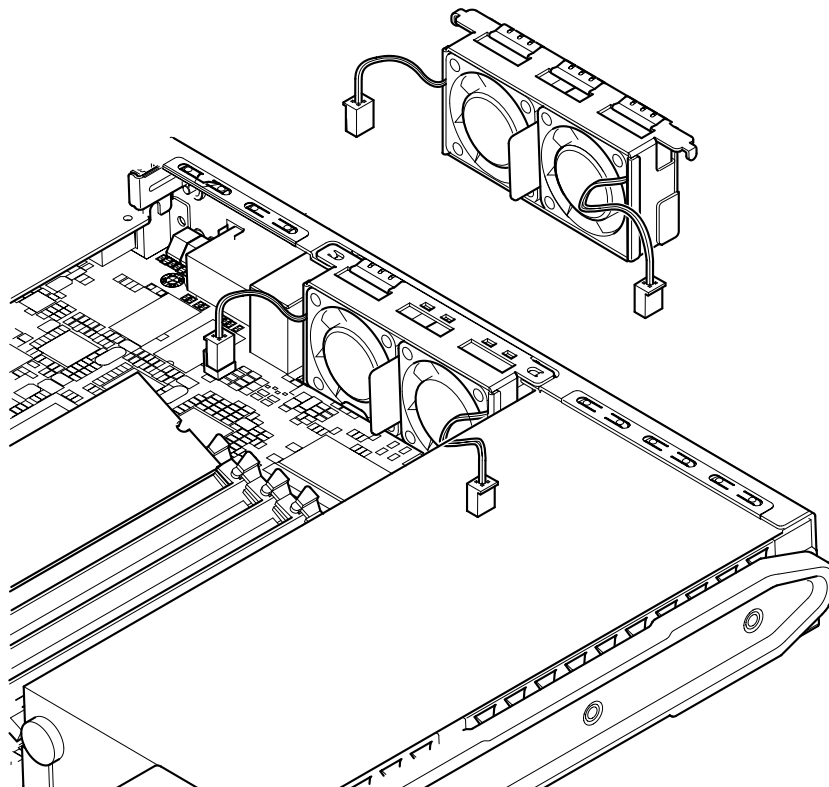


圖 11-10 裝回後風扇元件（風扇 1 和 2）

11.9 裝回風扇 3



警告 – 以下操作程序僅適於由合格維修工程師進行。在接觸或更換伺服器的任何元件之前，請斷開所有電纜並遵循第 4-4 頁 4.2 的「打開伺服器」中的操作說明，其中會告訴您如何開啓伺服器。永遠將伺服器放在接地的靜電釋放 (ESD) 墊上，並戴上正確接地的防靜電手環。

1. 遵循第 4-4 頁 4.2 的「打開伺服器」中的操作說明開啟伺服器。

確定已斷開所有外部電纜，並注意預防從您身體釋放的靜電，以避免損壞伺服器的元件。

2. 開啟伺服器並放到接地的 ESD 墊上，並戴上正確接地的防靜電手環，從主機板斷開所有電源電纜。圖 11-11

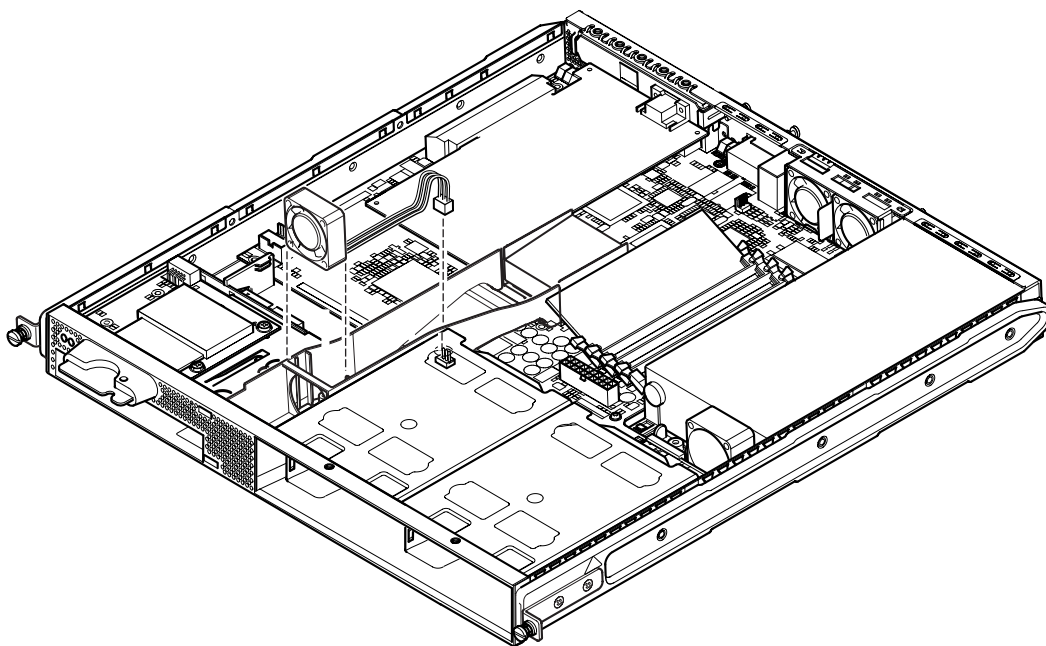


圖 11-11 斷開風扇 3 的電源纜線並抬起取出風扇

3. 使用手指和姆指拿起風扇並抬起以移出托架。
4. 拿出新風扇並將它置於風扇托架。
5. 將風扇電源線連到主機板的連接器上。
6. 裝回伺服器的頂蓋，並鎖緊固定螺絲。請參見圖 4-9（在第 4-14 頁 4.7 的「裝回伺服器的頂蓋」中）。

第 **IV** 部份 附錄

在 Solaris 運作時安裝和移除 SCSI 硬碟機

本附錄包含下列各部分：

- 第 A-2 頁 A.1 的「在 Solaris 運作時安裝和移除 SCSI 硬碟機」
- 第 A-4 頁 A.2 的「在 Solaris 運作時移除 SCSI 硬碟機」

A.1 在 Solaris 運作時安裝和移除 SCSI 硬碟機

在操作本附錄的說明之前，請先依照第 4-2 頁 4.1 的「安裝和移除熱插拔 SCSI 硬碟機」中的說明安裝硬碟機。

在進行以下操作時，建議您先參考 `cfgadm(M)` 說明頁。

1. 當新硬碟機已經安裝到磁碟機槽後，以 `root` 身份登入系統，然後執行 `format` 指令以便作業系統讀到磁碟。

要進行此項操作，請輸入以下指令（範例中的輸出結果顯示此系統包含二個硬碟）：

```
# format
Searching for disks...done

AVAILABLE DISK SELECTIONS:
  0. c0t0d0 <SUN36G cyl 24427 alt 2hd 27 sec 107>
     /pci@1f,0/pci@1/scsi@8/sd@0,0
  1. c0t1d0 <SUN36G cyl 24427 alt 2 hd 27 sec 107>
     /pci@1f,0/pci@1/scsi@8/sd@1,0
```

2. 輸入以下指令取得新硬碟的標籤（此資料顯示在範例輸出結果中的 `Ap_Id` 欄位中）：

```
# cfgadm -al
Ap_Id          Type          Receptacle  Occupant    Condition
c0             scsi-bus     connected   configured  unknown
c0::dsk/c0t0d0 CD-ROM        connected   configured  unknown
c1             scsi-bus     connected   configured  unknown
c1::dsk/c1t0d0 disk          connected   configured  unknown
c1::dsk/c1t1d0 unavailable connected   unconfigured unknown
c2             scsi-bus     connected   unconfigured unknown
```

在上述的範例結果中，新硬碟為 Disk 1（伺服器內較外邊的硬碟槽）。

3. 輸入如下指令將新硬碟邏輯連接到作業系統，並指定正確的硬碟 `Ap_Id` 標籤（本範例命令中的 `Ap_Id` 標籤為 Disk 1）：

```
# cfgadm -c configure c1::dsk/c1t1d0
```

4. 輸入以下指令已確定磁碟現在已經接上並已設好組態：

```
# cfgadm -al
Ap_Id          Type          Receptacle  Occupant    Condition
c0             scsi-bus     connected   configured  unknown
c0::dsk/c0t0d0 CD-ROM       connected   configured  unknown
c1             scsi-bus     connected   configured  unknown
c1::dsk/c1t0d0 disk         connected   configured  unknown
c1::dsk/c1t1d0 disk         connected   configured  unknown
c2             scsi-bus     connected   unconfigured unknown
```

5. 如果要檢查磁碟已在活動中，請依照第 10-8 頁 10.2.1 的「使用 probe-scsi 指令確定硬碟機為活動狀態」

磁碟現在已可以掛入並運作了。

A.2 在 Solaris 運作時移除 SCSI 硬碟機

如果要在作業系統運作時移除硬碟機，在實體移除之前，您必須在作業系統上先邏輯移除該磁碟機。請先依照本節的說明操作，然後再依照第 4-2 頁 4.1 的「安裝和移除熱插拔 SCSI 硬碟機」中的說明移除實體硬碟機。

在進行以下操作時，建議您先參考 `cfgadm(M)` 說明頁。

1. 檢查在作業系統中可以看到您要移除的硬碟機。

要進行此項操作，輸入以下指令：

```
# format
Searching for disks...done

AVAILABLE DISK SELECTIONS:
   0. c0t0d0 <SUN36G cyl 24427 alt 2 hd 27 sec 107>
      /pci@1f,0/pci@1/scsi@8/sd@0,0
   1. c0t1d0 <SUN36G cyl 24427 alt 2 hd 27 sec 107>
      /pci@1f,0/pci@1/scsi@8/sd@1,0
```

2. 接著找出要移除的硬碟機的正确 Ap_Id 標籤。

要進行此項操作，輸入以下指令：

```
# cfgadm -al
Ap_Id          Type          Receptacle  Occupant    Condition
c0             scsi-bus     connected   configured  unknown
c0::dsk/c0t0d0 CD-ROM       connected   configured  unknown
c1             scsi-bus     connected   configured  unknown
c1::dsk/c1t0d0 disk         connected   configured  unknown
c1::dsk/c1t1d0 disk         connected   configured  unknown
c2             scsi-bus     connected   unconfigured unknown
```

注意 – 在操作之前，您必須先移除此硬碟機的所有軟體掛入位置 (mount positions)，並且刪除磁碟上使用中的置換 (swap) 區域。如果該磁碟為系統的開機裝置，就不能使用這些說明來進行操作。請勿嘗試取消開機磁碟的組態。

3. 現在請取消要移除的硬碟機的組態。

要進行此項操作，請使用 `unconfigure` 指令並指定要移除的裝置。例如，如果為 Disk 1，則輸入：

```
# cfgadm -c unconfigure c1::dsk/c1t1d0
```

4. 檢查裝置的狀態現為 “unconfigured”。

要進行此項操作，請輸入：

```
# cfgadm -al
Ap_Id          Type          Receptacle  Occupant    Condition
c0             scsi-bus     connected   configured  unknown
c0::dsk/c0t0d0 CD-ROM       connected   configured  unknown
c1             scsi-bus     connected   configured  unknown
c1::dsk/c1t0d0 disk         connected   configured  unknown
c1::dsk/c1t1d0 unavailable connected unconfigured unknown
c2             scsi-bus     connected   unconfigured unknown
```

5. 確定在作業系統上已看不到想要從系統移除的硬碟機。

要進行此項操作，請輸入如下指令：

```
# format
Searching for disks...done

AVAILABLE DISK SELECTIONS:
    0. c0t0d0 <SUN36G cyl 24427 alt 2 hd 27 sec 107>
       /pci@1f,0/pci@1/scsi@8/sd@0,0
```

6. 現在已經可以安全的將實體硬碟從伺服器中移除且不會導致作業系統關閉。

要進行此項操作，請依照第 4-2 頁 4.1 的「安裝和移除熱插拔 SCSI 硬碟機」中的說明。

重新安裝 Solaris 作業環境

本附錄包含下列各部分：

- 第 B-2 頁 B.1 的「重新安裝 Solaris」
- 第 B-2 頁 B.2 的「重新安裝「Lights-Out Management（無燈管理）」軟體」

B.1 重新安裝 Solaris

Sun Fire V120 和 Netra 120 伺服器中預先安裝了 Solaris 作業系統環境。

如果因為某個原因需要重新安裝 Solaris 作業環境（例如需要重新分割磁碟或排除故障），請向 Sun 業務代表索取 Solaris 媒體工具組，並遵循 *Solaris 安裝指南* 和 *Solaris 進階安裝指南* 中的說明。

取得有關 Sun Fire V120 和 Netra 120 支援的 Solaris 版本，請參見伺服器所提供的產品說明。

B.2 重新安裝「Lights-Out Management (無燈管理)」軟體

如果重新安裝 Solaris 作業環境且想要使用「Lights-Out Management (LOM)」工具，您必須從標有 *Software Supplement for the Solaris Operating Environment* 的 CD 中重新安裝「Lights-Out Management」軟體。此 CD 包含在 Solaris 媒體工具組中。要找出 LOM 套件於 CD 上的所在位置，請參考您所使用的 Solaris 版本的 *Sun Hardware Platform Guide*。

注意 – 如果沒有重新安裝 LOM 軟體就不能使用 LOM 工具，且一些需要用到他們的應用程式（如 Sun 管理中心軟體）將無法正確運作。

設定 LOM 裝置驅動程式組態

本附錄說明了可在 `lom.conf` 組態檔案中設定的驅動程式參數。部份這些參數也可以使用在第 9 章中所說、有關 LOM 的 Solaris 指令來設定組態。

本附錄包括以下各部分：

- 第 C-2 頁 C.1 的「LOM 裝置驅動程式」
- 第 C-2 頁 C.2 的「設定 LOM 裝置驅動程式組態」

C.1 LOM 裝置驅動程式

Solaris 中包含的 LOM 驅動程式軟體如下：

- /platform/sun4u/kernel/drv/lom (LOM 驅動程式 (32 位元))
- /platform/sun4u/kernel/drv/sparcv9/lom (LOM 驅動程式 (64 位元))
- /platform/sun4u/kernel/drv/lom.conf (驅動程式組態檔案)

C.2 設定 LOM 裝置驅動程式組態

可在此檔案中設定的參數完整清單如表 C-1 所示。

表 C-1 LOM 組態檔案參數

欄位	格式	預設值	效果
wdog_reset=	布林值 0=FALSE 1=TRUE	0	在監視器逾時後讓 LOM 重設伺服器。將此值設定為 1 相當於使用第 9 章中說明的 lom -R on 指令。
wdog_alarm3=	布林值 0=FALSE 1=TRUE	0	當 LOM 監視器逾時時，開啓軟體警告 3。
serial_events=	0=OFF 1=ON 2=ON WHEN DRIVER NOT LOADED	2	讓 LOM 透過序列連結報告事件。將此參數設定為 0 表示不透過序列連結報告事件。將此參數設定為 1 表示不透過序列連結和 syslogd 報告事件，這等於 lom -E on 指令。如果您已將 Serial A/LOM 埠用於 LOM 裝置，則需將此參數設定為 1。這樣可保證接收到從連接 Serial A/LOM 的終端機上報告的所有事件。最後，將此參數設定為 2 表示將報告序列連接事件，但只有在驅動程式不在執行中才加以報告（當驅動程式在執行中時，事件將報告到 syslogd）。

表 C-1 LOM 組態檔案參數 (續)

欄位	格式	預設值	效果
disable_wdog_on_break=	布林值 0=FALSE 1=TRUE	1	如果偵測到 Serial A/LOM 埠上的中斷信號，LOM 會禁用其監視器。
disable_wdog_on_panic=	布林值 0=FALSE 1=TRUE	1	在系統恐慌時，讓 LOM 嘗試禁用其監視器。
faulty_voltage_shutdown=	布林值 0=FALSE 1=TRUE	1	在供電線路發生故障的情況下，讓 LOM 先嘗試關閉系統，如果關閉失敗，則關掉系統電源。
enclosure_warning_temp=	°C	67	指定 LOM 產生溫度警告的溫度。
over_temperature_shutdown=	布林值 0=FALSE 1=TRUE	1	如果外部溫度超過 enclosure_shutdown_temp 參數指定的數值，則使 LOM 嘗試關閉系統或關閉系統電源。
enclosure_shutdown_temp=	°C	72	指定外部溫度值，高於此值時，LOM 將嘗試關閉系統，如果關閉失敗，則關閉系統電源。(如果 over_temperature_shutdown 設定為 1，LOM 將僅嘗試其中一種方式。)
serial_security=	布林值 0=FALSE 1=TRUE	1	不管是否設定了使用者安全性組態，都啓用和禁用 LOM 使用者安全性工具。如果使用者忘記了其密碼，您可用此參數重新設定使用者。

表 C-1 LOM 組態檔案參數 (續)

欄位	格式	預設值	效果
serial_timeout=	4 秒的 倍數	0	指定閒置時間，LOM 裝置傳送完報告後、經過此段時間後會將對 Serial A/LOM 埠的控制權交回控制台。預設設定為無延遲。如果啓用了 serial_return= 選項，則 serial_timeout= 選項指定在執行每個 LOM 指令後，在 LOM 將對 Serial A/LOM 埠的控制權交回控制台之前要等待的時間。預設設定是無延遲。
serial_return=	布林值 0=FALSE 1=TRUE	0	在執行每個 LOM shell 指令後，使 LOM 將使用者從 lom> 提示符號送回控制台。可將此選項與 serial_timeout= 選項配合使用。
reporting_level=	介於 0 與 4 之間的 數字	3	要檢視 LOM 事件報告的嚴重性等級。0 表示無報告。1 表示只有致命事件報告。2 表示致命和警告事件報告。3 表示致命、警告和資訊事件報告。4 表示致命、警告、資訊和使用者事件報告。(使用者事件報告涉及到使用者安全性工具，只有啓用了安全性工具並設定使用者後，才能檢視到它們。)

每個參數必須佔用單一的一行，且其後必須加上一個等號 (=) 和一個值，中間無空格。當格式為 Boolean (布林值) 時，1 表示真，0 表示假。

主機板跳線設定

本附錄說明了 Sun Fire V120 和 Netra 120 伺服器主機板上的跳線功能和出廠預設設定。

Netra T1 伺服器的主機板含有數個跳線。

我們不建議您變更跳線設定。但在表 D-1 中列出了出廠預設設定以供參考，跳線位置如圖 D-1 中所示（本圖也顯示了預設設定）。

表 D-1 出廠預設跳線設定

跳線	預設設定	說明
JP8	1-2（斷開） 3-4（閉合）	此為更換主機板的出廠預設設定。它讓 OpenBoot PROM 和 Solaris 可辨識其為 Sun Fire V120 伺服器。如果要在 Sun Fire V120 系統上安裝新機板，請確定跳線符合此設定。
	1-2（閉合） 3-4（斷開）	此設定讓 OpenBoot PROM 和 Solaris 可辨識其為 Netra 120 伺服器。如果要在 Netra 120 系統上安裝新機板，您必須設定新機板的跳線使其符合此設定。（注意，出廠預設為 Sun Fire V120，而非 Netra 120 系統。因此在安裝新機板之前務必變更設定。）
JP7	1-2（斷開） 3-4（斷開） 5-6（閉合）	此跳線指示系統，其主處理器為 550 MHz CPU。請勿變更此設定。對主機板上的 CPU 來說，此設定是正確的。
	1-2（斷開） 3-4（閉合） 5-6（斷開）	此跳線指示系統，其主處理器 550 MHz CPU。請勿變更此項設定。對主機板上的 CPU 來說，此設定是正確的。
JP9	1-2（閉合）	此跳線由 Sun 工程師在開發 OBP 軟體時使用。請勿變更其設定。
JP13	1-2（斷開）	此跳線僅由 Sun 的維修工程師使用。它會重置 LOM 裝置。請勿變更此項設定。
JP14	1-2（斷開）	當主機板上的 LOM 裝置損壞時，此跳線供 Sun 公司的維修工程師使用。預設設定為「斷開」。如果您將此設定改變為「閉合」，那麼，如果 LOM 被損壞，您可以使用開機/待機 (On/Standby) 旋動開關啟動系統（或將系統關閉到待機模式）。請注意，啟動/待機 (On/Standby) 開關的電力信號預設會透過 LOM 裝置，把此跳線設定為「閉合」將使從旋動開關發出的信號繞過 LOM。
JP15	1-2（斷開）	此跳線僅由 Sun 的維修工程師使用。它會啓用和禁用 LOM 韌體的緊急回復功能。在其預設狀態下（斷開），系統將無法回復韌體。但是，維修工程師需要遵循特殊的操作步驟來回復 LOM 的韌體，並且其間要暫時將 JP15 的設定改變為「閉合」。之後必須將其設定回「斷開」。
JP16	1-2（閉合）	此跳線允許寫入 OBP 軟體，以便讓您能夠加以更新。如果要防止覆蓋 OBP 軟體，請將該跳線設定變更為「斷開」。
JP17	1-2（斷開）	此跳線告訴 DVD 或 CD-ROM 光碟機（如果已安裝），它是一個 Master（主控）ATA 裝置。要使用目前可在 Sun Fire V120 和 Netra 120 系統上使用的 DVD 和 CD-ROM 光碟機，該跳線必須為「斷開」。

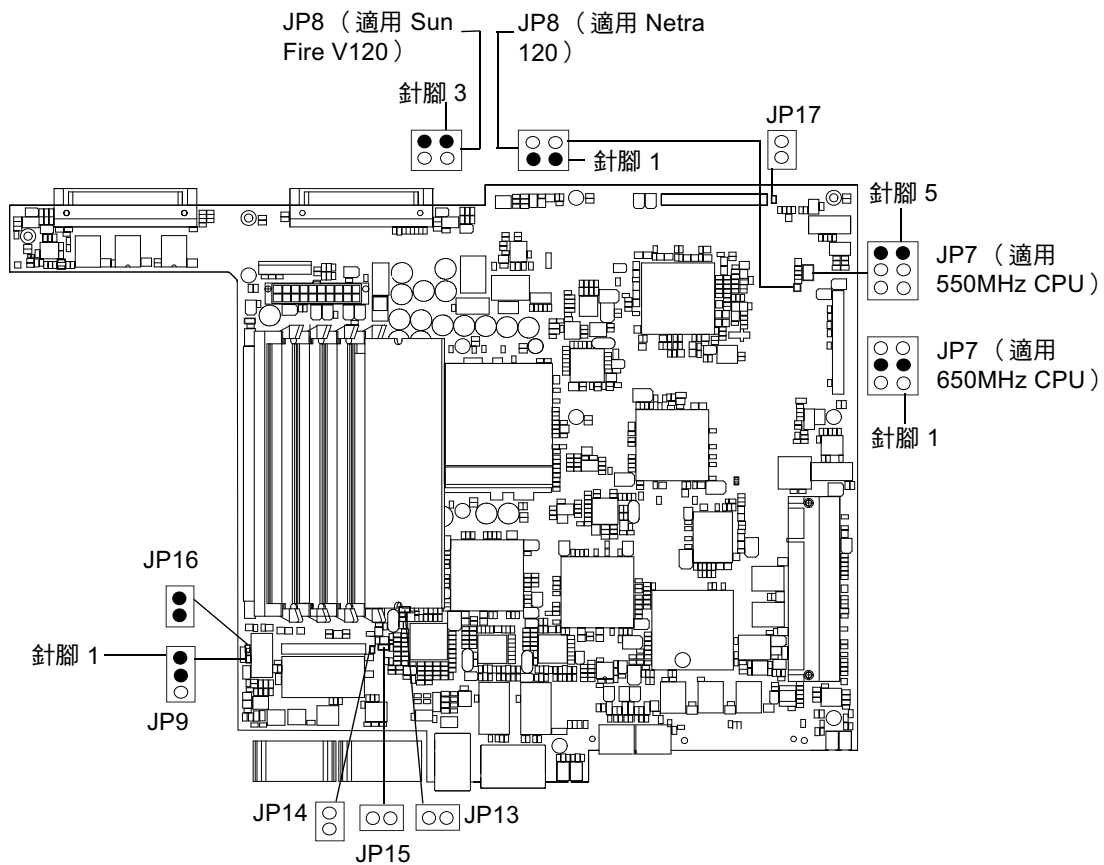


圖 D-1 主機板跳線位置和預設設定

索引

A

ATM 卡（選用項目），1-5

C

CD-ROM 光碟機，4-6
（作為 FRU）更換，11-7
安裝（作為 X 選件），4-7
訂購，1-5
連接板，11-7
電纜，11-7
機箱，11-7

D

DB-25 轉接器，6-7
DB-9 轉接器，6-8
DC 連接材料，3-2
DC 連接盒夾，3-4
DC 輸入電源電纜，3-5
應力舒緩外罩，3-6
DC 輸入電源線，3-3
DIMM
位置，4-6
新增和移除，4-9
零件編號，1-5
DVD 光碟機，4-6, 4-7

L

LED 指示燈
電源指示燈，10-12
Lights Out Management（LOM；無燈管理）
更新元件狀態，8-21
事件記錄範例，8-10, 9-7
指令，8-21
停止事件報告，C-2
參數，C-2
將序列連接控制權交回主控台，8-21
啓動系統，8-21
設定命名使用者，8-13 至 8-17
設定警告，8-21, 9-11
開啓故障 LED 指示燈，8-21
電源裝置，9-2
監測系統，9-2 至 9-7
線上文件，9-2
檢視 LOM 的事件記錄，8-10
顯示 LOM 裝置的版號，8-22
顯示主機名稱，8-22
LOM 介面
向下相容性，9-13
逸出序列，9-12
LOM 裝置
由主控台和 LOM 裝置共用 Serial A，8-20
昇級韌體，9-13
版號，8-22
從 Serial A 上的主控台分離，8-19
設定組態變數，8-17

LOM 裝置驅動程式
組態設定，C-1 至 C-4

M

Microsoft Windows
使用 Windows 「Hyperterminal (超級終端機)」，6-11

N

NVRAM 晶片
在主機板上的位置，11-10
更換，11-9
零件編號，11-9

O

OpenBoot 診斷，10-3

P

PCI 卡
可用介面卡的零件編號，1-5
安裝，4-11, 4-14
移除，4-14
POST 診斷，10-2

S

Serial A/LOM 埠
LOM 裝置專用，8-19
非用於二進位傳輸，6-4
停止事件報告，9-12
停止傳送事件記錄報告，8-18
資料受 LOM 中斷，9-12
serial A/LOM 連接埠，7-3, 7-4, 7-5
Solaris，8-3, 9-1
Solaris 作業環境
重新安裝，B-2
Sun StorEdge

72 英吋高 (19 英吋寬) 機架，5-3 至 5-11

U

UltraSCSI 連接埠，1-3
UltraSPARC II 處理器，1-2
USB 連接埠，1-7

W

watch-net all 診斷
輸出結果，10-10
watch-net 診斷
輸出結果，10-10

一劃

乙太網路
連接，7-4
連接埠，1-2

二劃

工作電流，2-2

四劃

內部電路斷路器，9-3
尺寸，1-3

五劃

主機名稱，7-5
顯示，8-22
主機板，11-9, 11-14, D-3
更換，11-12
功能變數名稱，7-5
功率
因數，2-2
直流電源和接地，3-3
要求，2-2

六劃

- 交流電源
 - 警告，6-3
- 名稱伺服器，7-5
- 地面，1-10
- 地震承受度，1-9
- 安全性，1-9, 1-10, 3-2
 - LOM 命名使用者帳號，8-13 至 8-17
- 安裝
 - CD-ROM 光碟機，4-7
 - DIMM，4-9
 - PCI 卡，4-11
 - 更換 NVRAM 晶片，11-9
 - 後風扇元件，11-19
 - 記憶體卡讀取器，11-5
 - 帶有電纜和連接板的 CD-ROM，11-7
 - 硬碟機，4-2, A-2
 - 新主機板，11-15
 - 機架安裝，5-1
 - 雙柱疊附機架，5-12
- 自動伺服器重新啟動，9-8

七劃

- 作業環境，1-9
- 冷卻（散熱），2-4
- 序列事件報告，C-2
- 序列埠，1-2
 - DB-25 轉接器，6-7
 - DB-9 轉接器，6-8
 - 針腳輸出，6-5, 6-6
 - 連接設定，6-9
- 序列連接，6-4, 6-9, 7-4, 7-5
 - 將控制權交回主控台，8-21
- 找出系統元件位置，4-1
- 系統元件，4-6
- 系統組態卡
 - 在安裝或開機時無法辨識，10-11
- 系統維護，11-1 至 11-22

八劃

- 事件記錄，檢視，8-10

- 供電線路，C-3
- 供電線路電壓，9-3
- 直流電源入口，1-7
- 空數據機電纜，6-7, 6-8

九劃

- 前板，1-6, 10-12
- 前機蓋，4-6
 - 移除，4-2
- 後風扇元件
 - 更換，11-19
- 指示燈
 - 乙太網路連結指示燈，10-13
- 故障 LED 指示燈，8-20
 - 開啓，8-21
- 故障指示燈
 - 檢查狀態（遠端），9-5
- 故障排除，10-1
- 相對濕度，1-9
- 突波抑制裝置，3-2
- 突波電流，2-2
- 背板，1-7, 10-12
- 風扇，8-23
 - 電源，8-23
 - 檢查狀態，9-3

十劃

- 消耗功率，2-3
- 海拔高度，1-9
- 記憶體
 - 安裝附加記憶體，4-9
- 記錄，檢視，8-10
- 針腳輸出
 - 序列埠，6-5, 6-6

十一劃

- 停止事件報告，9-12
- 問題
 - 切換到 LOM 提示符號，10-11
 - 建立主控台連接，10-10

- 啓動 (OBP 初始值中止), 10-11
- 無法建立至伺服器的主控台連接, 10-10
- 顯示 lom> 提示符號或 Solaris 提示符號, 10-11
- 從遠端重置, 8-5
- 接地
 - DC 要求, 3-3
- 接地端子, 1-7
- 啓動, 7-7
- 啓動/待機開關, 7-7
- 現場可更換的零件, 11-4
- 移除
 - CD-ROM, 4-9
 - CD-ROM 光碟機, 電纜和連接板, 11-7
 - DIMM, 4-9
 - NVRAM 晶片, 11-9
 - PCI 卡, 4-14
 - 主機板, 11-12
 - 後風扇元件, 11-19
 - 記憶體卡讀取器, 11-5
 - 硬碟機, 4-2, A-4
- 移除伺服器頂蓋, 4-4
- 組態設定, 7-2
- 終端伺服器, 6-5
 - 使用終端伺服器設定伺服器, 7-2
- 規格, 1-2
- 設定系統組態卡
 - 用連結帶固定, 11-2
 - 在新系統中使用組態卡, 11-2
 - 裝回記憶體卡讀取器, 11-5
- 貨運箱, 內容, 1-3
- 連接電纜, 6-2 至 6-9

十二劃

- 備用電源, 2-1
- 報告, 9-7
- 散熱, 2-4
- 發熱問題, 1-10
- 硬碟機, 1-2, 4-6
 - 安裝, 4-2, A-2
 - 移除, 4-2, A-4
- 窗格
 - 磁碟機槽, 4-2

- 絕緣導體, 3-3
- 診斷, 10-2
 - obdiag, 10-3
 - POST, 10-2
 - probe-ide, 10-9
 - probe-scsi 和 probe-scsi-all, 10-8
 - SunVTS, 10-5
 - watch-net 和 watch-net-all, 10-9
- 開啓系統, 4-4

十三劃

- 溫度, C-3
 - 作業溫度, 1-9
 - 儲存, 1-9
 - 檢查系統溫度, 9-4
- 跳線
 - 出廠預設設定, D-2
 - 在主機板上找出跳線位置, D-3
- 電流
 - 工作, 2-2
 - 突波, 2-2
- 電源
 - 風扇, 8-23
 - 開關, 7-7, 8-3
 - 監測 PSU 和風扇, 8-8
- 電源 LED 指示燈, 10-12
- 電源裝置, 9-2
- 電磁相容性, 1-9
- 電壓
 - 輸入範圍, 2-2
 - 頻率範圍, 2-2
- 零件編號
 - 可由顧客安裝的選擇性硬體和軟體, 1-5

十四劃

- 監視器逾時, C-2
- 磁碟機槽窗格, 4-2
- 網路安裝伺服器
 - 建立, B-2
- 遠端重置, 8-5

十六劃

噪音，1-9

機架安裝，1-10, 5-1 至 5-14

 雙柱疊附機架，5-12

機蓋

 裝回，4-14

輸入電壓範圍，2-2

輸出結果

 watch-net all 診斷，10-10

 watch-net 診斷，10-10

十七劃

儲存

 海拔高度，1-9

 環境，1-9

環境，1-9

環境規範相符性，1-9

十八劃

濾波裝置，外部，3-2

轉接線電纜，6-7, 6-8

雙孔墊片

 扭矩值，3-2

 需要直角墊片，1-8, 3-2

雙柱電話公司疊附機架，5-12

額定 BTU，2-2

二十劃

警告

 檢查狀態，9-5

警告，設定，8-21, 9-11

二十五劃以上

纜線，3-3, 6-2, 6-3

