



# Sun Fire™ V210 및 V240 서버 설치 안내서

---

Sun Microsystems, Inc.  
[www.sun.com](http://www.sun.com)

부품 번호: 819-4950-10  
2005년 11월, 개정판 A

다음 사이트로 이 설명서에 대한 귀하의 의견을 보내주십시오: <http://www.sun.com/hwdocs/feedback>

Copyright 2005 Sun Microsystems, Inc., 4150 Network Circle, Santa Clara, California 95054, U.S.A. 모든 권리는 저작권자의 소유입니다.

Sun Microsystems, Inc.는 본 설명서에서 사용하는 기술과 관련된 지적 재산권을 보유하고 있습니다. 특히 이러한 지적 재산권에는 <http://www.sun.com>에 나열된 하나 이상의 미국 특허 및 추가 특허 또는 미국 및 기타 국가에서 특허 출원 중인 응용프로그램이 포함될 수 있습니다.

본 제품 또는 설명서는 사용, 복사, 배포 및 역컴파일을 제한하는 라이선스 하에서 배포됩니다. 본 제품 또는 설명서의 어떠한 부분도 Sun 및 해당 사용권자의 사전 서면 승인 없이는 형식이나 수단에 상관없이 재생이 불가능합니다.

글꼴 기술을 포함한 타사 소프트웨어는 저작권이 등록되어 있으며 Sun 공급업체로부터 라이선스를 취득한 것입니다.

본 제품의 일부는 Berkeley BSD 시스템일 수 있으며 University of California로부터 라이선스를 취득했습니다. UNIX는 X/Open Company, Ltd.를 통해 독점 라이선스를 취득한 미국 및 기타 국가의 등록 상표입니다.

Sun, Sun Microsystems, Sun 로고, Sun Fire, Java, OpenBoot 및 Solaris는 미국 및 기타 국가에서 Sun Microsystems, Inc.의 상표 또는 등록 상표입니다.

모든 SPARC 상표는 라이선스 하에 사용되며 미국 및 기타 국가에서 SPARC International, Inc.의 상표 또는 등록 상표입니다. SPARC 상표가 부착된 제품은 Sun Microsystems, Inc.가 개발한 아키텍처를 기반으로 합니다.

OPEN LOOK 및 Sun™ Graphical User Interface는 Sun Microsystems, Inc.가 해당 사용자 및 라이선스 소유자를 위해 개발했습니다. Sun은 컴퓨터 업계에서 시각적 또는 그래픽 사용자 인터페이스 개념을 연구하고 개발하는 데 있어 Xerox의 선구자적 업적을 인정합니다. Sun은 Xerox Graphical User Interface에 대한 Xerox의 비독점 라이선스를 보유하고 있으며 이 라이선스는 OPEN LOOK GUI를 구현하거나 그 외의 경우 Sun의 서면 라이선스 계약을 준수하는 Sun의 라이선스 소유자에게도 적용됩니다.

U.S. 정부 권한—상용. 정부 사용자는 Sun Microsystems, Inc. 표준 사용권 계약과 FAR의 해당 규정 및 추가 사항의 적용을 받습니다.

본 설명서는 "있는 그대로" 제공되며 상업성, 특정 목적에 대한 적합성 또는 비침해성에 대한 모든 묵시적 보증을 포함하여 모든 명시적 또는 묵시적 조건, 표현 및 보증에 대해 어떠한 책임도 지지 않습니다. 이러한 보증 부인은 법적으로 허용된 범위 내에서만 적용됩니다.



재활용  
가능



Adobe PostScript

# 목차

---

머리말 ix

1. **Sun Fire V210 및 V240 서버 설치 소개 1**
  - 설치 절차 미리 보기 1
  - 운송 키트의 내용물 확인 2
  - Sun ALOM(Advanced Lights Out Manager) 소프트웨어 사용 3
  
2. 하드웨어 설치 5
  - 랙마운팅 키트 내용물 5
  - 호환 가능한 랙 5
  - 슬라이드 레일 설치 6
    - ▼ 슬라이드 레일을 분해하려면 6
    - ▼ 마운팅 브래킷을 서버에 설치하려면 7
    - ▼ 슬라이드 레일 어셈블리를 랙에 부착하려면 8
    - ▼ 슬라이드 레일 어셈블리에 서버를 설치하려면 8
  - 케이블 관리 암 설치 10
    - ▼ 케이블 관리 어셈블리를 설치하려면 10
    - ▼ 슬라이드 레일 및 CMA의 작동을 확인하려면 12
  
3. 서버 전원 켜기 및 구성 15
  - 상태 표시등의 이해 15

서버 전원 켜기 17

- ▼ 키보드에서 전원 켜기 17
- ▼ On/Standby 버튼을 사용하여 서버 전원 켜기 18
- ▼ On/Standby 버튼을 사용하여 시스템 전원 끄기 18

서버 구성 19

- ▼ 이름 서버에 등록된 서버의 상세 정보로 구성 20
- ▼ 이름 서버에 등록된 서버의 상세 정보 없이 구성 20
- ▼ 처음으로 독립형 서버 구성 21

구성 지우기 21

- ▼ 구성을 지우려면 22

Sun ALOM(Advanced Lights Out Manager) 소프트웨어 액세스 22

- ▼ ALOM 프롬프트를 표시하려면 22
- ▼ 콘솔 프롬프트를 표시하려면 23

# 그림

---

그림 2-1	설치 전 슬라이드 레일 분해	7
그림 2-2	랙 포스트에 슬라이드 레일 어셈블리 마운팅	8
그림 2-3	마운팅 브래킷을 사용하여 서버를 슬라이드 레일에 삽입하기	9
그림 2-4	왼쪽 슬라이드 레일 뒤로 CMA 레일 확장 장치 삽입하기	10
그림 2-5	오른쪽 슬라이드 레일 뒤쪽으로 CMA 마운팅 브래킷 삽입하기	11
그림 2-6	레일 확장 커넥터에 CMA 암 연결	11
그림 2-7	CMA 케이블 행거 설치	12



# 표

---

표 3-1	서버 상태 표시등	15
표 3-2	하드 드라이브 표시등	16
표 3-3	네트워크 연결 표시등	16
표 3-4	네트워크 속도 표시등	16





# 머리말

---

본 설명서는 랙마운팅, 케이블 연결 및 Sun™ Fire V210 및 V240 서버 구성에 대한 자세한 지침을 제공합니다.

---

## 이 설명서를 읽기 전에

이 설명서의 지침을 수행하기 전에, 설치를 위한 현장을 준비하고 최신 제품 안내서를 읽어보아야 합니다. 설치 프로세스를 시작하기 전에 다음 설명서를 읽어보십시오.

- Sun Fire V210 및 V240 서버 시작 설명서
- Sun Fire V210 and V240 Servers Product Notes
- OpenBoot PROM Enhancements Diagnostics Operation
- Sun Advanced Lights Out Manager User Guide

위 설명서에 대한 링크는 xii페이지의 "관련 설명서"에서 찾을 수 있습니다.

Sun Fire V210 및 V240 서버 시작 설명서에 설명된 바와 같이, Sun™ 사전 설치된 소프트웨어 사이트를 방문하여 특정 구성 지침, 소프트웨어 업데이트 및 새로 릴리스된 패치가 있는지 확인해야 합니다. 이 작업을 수행하려면 인터넷에 액세스해야 합니다. 인터넷에 액세스할 수 없는 경우, Sun 지원 담당자에게 문의하여 해당 지침, 업데이트 및 패치에 대한 복사본을 구할 수 있습니다.

---

## 본 설명서의 구성

1 장에는 설치 프로세스에 대한 설명, 운송 키트의 내용물 목록, Sun ALOM(Advanced Lights Out) 소프트웨어 사용에 대한 개요가 포함되어 있습니다.

2 장에는 랙마운팅 키트의 목록, 호환 가능한 랙의 목록 및 서버를 랙에 마운트하는 데 필요한 지침, 케이블 관리 암 설치, 서버의 케이블 연결 및 설치 확인에 대한 내용이 포함되어 있습니다.

3 장에는 상태 표시등의 개요 및 서버 전원 켜기, 콘솔 연결 및 사전 설치된 소프트웨어 구성에 대한 지침이 포함되어 있습니다.

---

## UNIX 명령 사용

본 설명서에 시스템 종료, 시스템 부팅 및 장치 구성과 같은 기본 UNIX® 명령 및 절차에 대한 정보가 포함되어 있지 않을 수 있습니다. 이러한 내용을 보려면 다음 문서를 참조하십시오.

- 시스템과 함께 제공되는 소프트웨어 설명서
- 다음 URL에서 찾을 수 있는 Solaris™ 운영체제 설명서

<http://docs.sun.com>

---

# 셸 프롬프트

셸	프롬프트
C 셸	<i>machine-name%</i>
C 셸 슈퍼유저	<i>machine-name#</i>
Bourne 셸 및 Korn 셸	\$
Bourne 셸 및 Korn 셸 슈퍼유저	#

---

---

# 표기 규약

서체 또는 기호*	의미	예
AaBbCc123	명령어 및 파일, 디렉토리 이름; 컴퓨터 화면에 출력되는 내용입니다.	.login 파일을 편집하십시오. 모든 파일 목록을 보려면 <code>ls -a</code> 명령어를 사용하십시오. % You have mail.
<b>AaBbCc123</b>	사용자가 입력하는 내용으로 컴퓨터 화면의 출력 내용과 반대입니다.	% <b>su</b> Password:
AaBbCc123	새로 나오는 용어, 강조 표시할 용어입니다. 명령줄 변수를 실제 이름이나 가치 값으로 바꾸십시오.	이는 <i>class</i> 옵션입니다. 이를 실행하기 위해서는 반드시 슈퍼 유저여야 합니다. 파일 삭제 명령어는 <b>rm filename</b> 입니다.
AaBbCc123	책 제목, 장, 절	Solaris 사용자 설명서 6장 데이터 관리를 참조하십시오.

---

\* 사용자가 사용하는 브라우저의 설정과 이 설정이 다를 수 있습니다.

---

## 관련 설명서

관련 설명서는 다음 웹 사이트에서 사용할 수 있습니다.

<http://www.sun.com/products-n-solutions/hardware/docs/>

적용 분야	제목	부품 번호	형식	위치
시작	Sun Fire V210 및 V240 서버 시작 설명서	819-4920	PDF, HTML 및 인쇄물	온라인 및 보조 키트(영어만 해당)
관리	Sun Fire V210 및 V240 서버 관리 안내서	819-4940	PDF 및 HTML	온라인
서비스	Sun Fire V210 및 V240 서버 서비스 설명서	819-4930	PDF 및 HTML	온라인
안전 및 준수 사항	Sun Fire V210 and V240 Safety and Compliance Manual	817-1462	PDF 및 HTML	온라인
최신 정보	Sun Fire V210 and V240 Servers Product Notes	819-4205	PDF 및 HTML	온라인
OpenBoot™ PROM	OpenBoot PROM Enhancements for Diagnostic Operation	817-6957	인쇄물	보조 키트
ALOM	Sun Advanced Lights Out Manager User's Guide	817-5481	PDF 및 HTML	온라인

---

## 설명서, 지원 및 교육

Sun 기능	URL
설명서	<a href="http://www.sun.com/documentation/">http://www.sun.com/documentation/</a>
지원	<a href="http://www.sun.com/support/">http://www.sun.com/support/</a>
교육	<a href="http://www.sun.com/training/">http://www.sun.com/training/</a>

---

## 타사 웹 사이트

Sun은 본 설명서에서 언급되는 타사 웹 사이트의 가용성 여부에 대해 책임을 지지 않습니다. 또한 해당 사이트나 리소스를 통해 제공되는 내용, 광고, 제품 및 기타 자료에 대해 어떠한 보증도 하지 않으며 그에 대한 책임도 지지 않습니다. 따라서 타사 웹 사이트의 내용, 제품 또는 리소스의 사용으로 인해 발생한 실제 또는 주장된 손상이나 피해에 대해서도 책임을 지지 않습니다.

---

## 고객 의견 환영

Sun은 설명서의 개선을 위해 항상 노력하고 있으며, 고객의 의견 및 제안을 언제나 환영합니다. 다음 사이트에 여러분의 의견을 제출하여 주십시오.

<http://www.sun.com/hwdocs/feedback>

아래와 같이 설명서의 제목과 문서 번호를 함께 적어 보내주시기 바랍니다.

Sun Fire V210 및 V240 서버 설치 안내서, 문서 번호 819-4950-10



## Sun Fire V210 및 V240 서버 설치 소개

---

이 장에서는 Sun Fire 서버에 대한 설명과 서버 설치 절차에 대한 개요를 제공합니다. 이 장은 다음 절로 구성되어 있습니다.

- 1페이지의 "설치 절차 미리 보기"
- 2페이지의 "운송 키트의 내용물 확인"
- 3페이지의 "Sun ALOM(Advanced Lights Out Manager) 소프트웨어 사용"

---

### 설치 절차 미리 보기

이 절에는 설치 절차에 대한 개요가 포함되어 있습니다. 설치 절차의 각 단계에는 반드시 수행해야 할 해당 지침에 대한 참조가 포함되어 있습니다. 각 단계를 순서대로 완료해야 합니다.

1. 전원, 여유 공간 및 환경 요구사항에 따라 현장을 준비합니다.

새 Sun 랙에 서버를 설치할 경우, 설치를 위해 전체적인 현장 준비를 수행해야 합니다. 기존 랙에 서버를 설치할 경우에는 추가적인 전원 및 환경 요구사항을 충족시키기 위해 몇 가지 현장 준비를 수행해야 합니다. 특정 지침을 보려면 Sun Fire V210 및 V240 시작 설명서를 참조하십시오.

2. 모든 구성요소가 있는지 확인합니다.

Sun Fire 서버는 여러 패키지로 제공됩니다. 운송 키트의 목록을 보려면 2페이지의 "운송 키트의 내용물 확인"을 참조하십시오.

3. 랙에 서버를 설치합니다.

이 설명서에 나와있는 물리적 작업의 대부분은 랙 슬라이드 및 케이블 관리 암(CMA) 설치에 대한 것입니다. 본 Sun Fire 서버 릴리스에는 새 랙 슬라이드가 포함되어있기 때문에 슬라이드 설치의 이전 릴리스와 매우 다릅니다. 또한, 본 설명서는 이전의 Sun Fire V210 및 V240 서버와 함께 제공된 랙마운팅 포스터를 대체합니다. 특정 지침을 보려면 6페이지의 "슬라이드 레일 설치"를 참조하십시오.

4. 서버와 함께 제공된 선택적 구성요소를 설치합니다(있을 경우).

이 지침 안내서에서는 선택적 구성요소의 설치에 대해 다루지 않습니다. 해당 지침을 보려면 Sun Fire V210 및 V240 서버 관리 안내서를 참조하십시오.

5. 서버와 통신할 수 있도록 콘솔을 설정합니다.

다른 서버의 Tip 연결 또는 SERIAL MGT 포트에 연결된 ASCII 터미널을 사용하여 Sun Fire 서버와 통신할 수 있습니다. 콘솔을 설정하려면 Sun Fire V210 및 V240 서버 관리 안내서를 참조하십시오.

6. 서버의 전원을 켜고 구성합니다.

Solaris 10 운영체제(Solaris OS) 및 Java™ Enterprise System이 서버에 사전 설치되어 있습니다. 서버의 전원을 켜면 Solaris OS 구성 절차가 자동으로 진행됩니다. 그러나, 먼저 사전 설치된 소프트웨어 사이트에서 최신 업데이트 및 패치가 있는지 확인해야 합니다.

서버의 전원을 켜고 사전 설치된 소프트웨어를 구성하려면 17페이지의 "서버 전원 켜기"를 참조하십시오.

7. 원하는 OpenBoot PROM 구성 옵션을 설정합니다.

초기 부팅은 전체 시스템을 테스트합니다. OpenBoot PROM 명령 및 구성 변수를 사용하여 테스트 수준을 변경할 수 있습니다. 부팅 테스트 수준 및 기타 부팅 변수를 변경하려면 OpenBoot PROM Enhancements Operation을 참조하십시오.

8. Solaris 매체 키트에서 추가 소프트웨어를 로드합니다(선택 사항).

Solaris OS 매체 키트에는 서버 작동, 구성 및 관리에 사용할 수 있는 소프트웨어가 포함된 여러 CD가 제공되어 있습니다. 매체 키트에 포함된 소프트웨어 전체 목록과 자세한 설치 지침은 매체 키트와 함께 제공된 설명서를 참조하십시오.

---

## 운송 키트의 내용물 확인

서버에는 여러 구성요소가 제공됩니다. 운송 키트에 모든 내용물이 들어 있는지 확인하십시오. 특정 내용물이 없는 경우는 Sun 판매 대리점에 문의하십시오.

- 랙마운트 키트
- Cat5 RJ-45 케이블
- 보조 키트



- 시스템 키(V240 서버에만 해당)
- 정전기 방지용 손목 띠
- RJ-45와 DB-9 어댑터
- RJ-45와 DB-25 어댑터
- Sun 제품 설명서

---

주 - 운송 키트의 내용물은 주문한 옵션에 따라 달라질 수 있습니다. 위 목록에 설명된 모든 기본 부품이 운송 키트에 있는지 확인하십시오.

---

## Sun ALOM(Advanced Lights Out Manager) 소프트웨어 사용

Sun Fire V210 및 V240 서버에는 Sun Advanced Lights Out Manager(ALOM) 소프트웨어가 설치되어 제공됩니다. 시스템 콘솔은 기본적으로 ALOM으로 지정되어 있으며, 시스템 시작 시 서버 콘솔 정보를 표시하도록 구성되어 있습니다.

ALOM은 직렬 연결(SERIAL MGT 포트 사용) 또는 이더넷 연결(NET MGT 포트 사용)을 통해 서버를 모니터링 및 제어하는 기능을 제공합니다.

---

주 - SERIAL MGT로 표시된 ALOM 직렬 포트는 서버 관리 전용입니다. 범용 직렬 포트가 필요할 경우에는 10101로 표시된 직렬 포트를 사용하십시오.

---

서버 또는 ALOM과 관련된 하드웨어 장애 및 기타 이벤트를 전자 우편으로 통지하도록 ALOM을 구성할 수 있습니다.

ALOM 회로는 서버의 대기 전원을 사용합니다. 즉,

- ALOM은 서버가 전원 공급 장치에 연결되는 즉시 작동하고 전원 케이블을 분리하여 전원이 차단될 때까지 계속 작동합니다.
- 운영체제를 오프라인으로 전환하여 서버가 대기 모드에 있는 경우에도 ALOM은 계속 작동합니다.

ALOM에 대한 자세한 내용은 Sun Advanced Lights Out Management User's Guide를 참조하십시오.



# 하드웨어 설치

---

이 장에서는 Sun Fire V210 및 V240 서버를 랙에 마운트하고 케이블을 연결하는 방법에 대해 설명합니다. 이 장은 다음 절로 구성되어 있습니다.

- 5페이지의 "랙마운팅 키트 내용물"
- 5페이지의 "호환 가능한 랙"
- 6페이지의 "슬라이드 레일 설치"
- 10페이지의 "케이블 관리 암 설치"

---

## 랙마운팅 키트 내용물

랙마운트 키트에는 다음 구성요소가 포함되어 있습니다.

- 슬라이드 어셈블리
- 공간 조절기
- 케이블 관리 암
- 나사 키트

---

## 호환 가능한 랙

슬라이드 레일 키트를 사용하여 서버를 Sun 랙에 마운트할 수 있습니다. 호환 가능한 랙의 전체 목록을 보려면 다음 웹 사이트를 방문하십시오.

<http://www.sun.com/servers/>

이 장의 절차를 순서대로 수행하여 주문 가능한 슬라이드 레일 옵션을 사용하여 4 포스트 랙에 서버를 설치할 수 있습니다. 이와 같은 슬라이드 레일 세트는 Sun Fire V210 및 Sun Fire V240 서버 모두에서 작동하도록 설계되었습니다. 이러한 슬라이드 레일은 다음 표준에 맞는 광범위한 장비 랙과 호환됩니다.

- 4 포스트 구조(전면 및 후면 모두에 마운트). 2 포스트 랙은 호환되지 않습니다.
- ANSI/EIA 310-D-1992 또는 IEC 60927 표준을 준수하는 랙 수평 구멍 및 장치 수직 피치
- 전면 마운팅 플레인과 후면 마운팅 플레인의 거리가 610mm - 915mm(24인치 - 36인치)여야 함
- 전면 랙마운팅 플레인 앞의 전면 캐비닛 도어까지의 여유 깊이가 25.4mm(1인치) 이상이어야 함
- 전면 랙마운팅 플레인 뒤의 후면 캐비닛 도어까지의 여유 깊이가 케이블 관리 암 없이 800mm(31.5인치) 또는 700mm(27.5인치) 이상이어야 함
- 전면 및 후면 마운팅 플레인 사이의 여유 너비(구조물 지지대와 케이블 트로프 사이)가 456mm(18인치) 이상이어야 함

---

주 - 그림에는 Sun Fire V210 서버의 모습이 나와 있지만, 이 절차는 Sun Fire V240 서버에도 적용됩니다.

---



---

주의 - 장비는 항상 랙의 하단에서부터 로드해야만 상단부가 무거워지거나 끝부분이 초과되지 않습니다. 기울임 방지 막대를 설치하여 장비 설치 중에 랙이 기울어지지 않도록 하십시오.

---

## 슬라이드 레일 설치

이 절의 절차에는 슬라이드 레일 어셈블리를 랙에 설치하고 마운팅 브래킷을 사용하여 랙에 마운트된 슬라이드 레일 어셈블리에 서버 새시를 설치하는 데 필요한 지침이 나와 있습니다.

### ▼ 슬라이드 레일을 분해하려면

1. 슬라이드 레일의 포장을 풉니다.
2. 그림 2-1에 표시된 바와 같이 슬라이드 레일 어셈블리 중 하나의 전면에서 슬라이드 레일 잠금 장치를 찾습니다.

3. 잠금 장치의 상단과 하단에 있는 탭을 꼭 잡고 있으면서 정지점에 도달할 때까지 마운팅 브래킷을 슬라이드 레일 어셈블리 바깥쪽으로 당깁니다. 그림 2-1을 참조하십시오.
4. 그림 2-1에 표시된 바와 같이 마운팅 브래킷 릴리스 버튼을 마운팅 브래킷의 전면 쪽으로 당기면서 마운팅 브래킷을 슬라이드 레일 어셈블리 밖으로 빼냅니다.
5. 나머지 슬라이드 레일 어셈블리에 대해서도 이를 반복합니다.

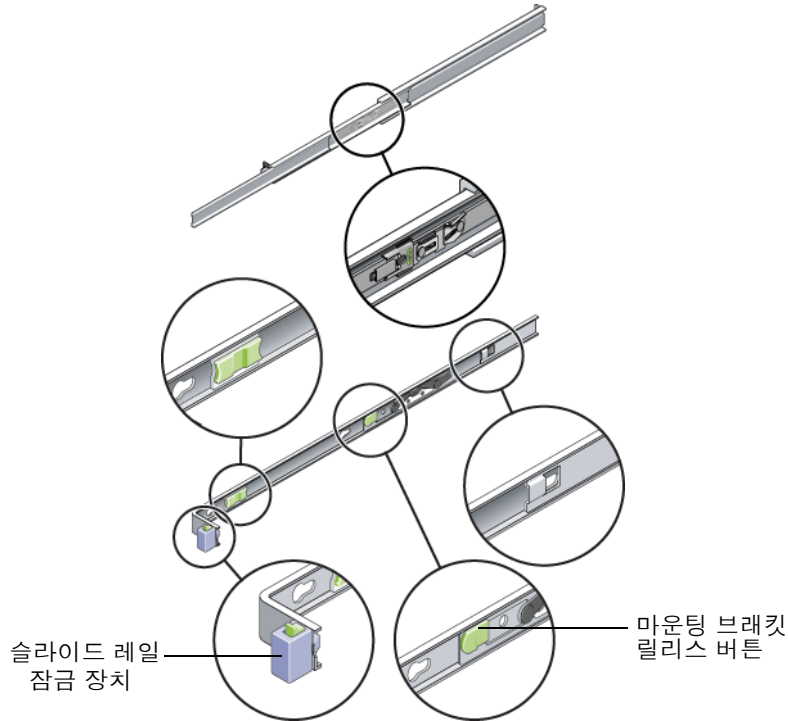


그림 2-1 설치 전 슬라이드 레일 분해

## ▼ 마운팅 브래킷을 서버에 설치하려면

1. 마운팅 브래킷을 새시 쪽으로 놓아 슬라이드 레일 잠금 장치가 서버 전면쪽에 있고 마운팅 브래킷의 키 구멍 3개가 새시 측면의 나사 구멍 3개와 맞추어지도록 합니다.
2. 제공된 나사를 사용하여 서버에 슬라이드 레일을 부착합니다.
3. 1단계와 2단계를 반복하여 다른 슬라이드 레일을 설치합니다.

## ▼ 슬라이드 레일 어셈블리를 랙에 부착하려면

1. 슬라이드 레일 어셈블리를 랙 안에 넣어 슬라이드 레일 어셈블리의 각 끝에 있는 브래킷이 전면 및 후면 랙 포스트 바깥쪽에 있도록 합니다(그림 2-2 참조).
2. 랙 포스트에 슬라이드 레일 어셈블리를 연결합니다.  
슬라이드 레일을 부착하는 방법은 랙의 유형에 따라 다릅니다.
  - 랙의 랙 포스트에 나사산이 있는 마운팅 구멍이 있을 경우, 나사산이 미터법인지 표준인지 판별한 후, 올바른 마운팅 나사를 슬라이드 레일 브래킷을 통해 나사산이 있는 구멍에 끼웁니다.
  - 랙에 나사산이 있는 마운팅 구멍이 없는 경우에는 슬라이드 레일 브래킷과 랙 포스트를 통해 마운팅 나사를 끼운 다음 케이지 너트로 고정시킵니다.

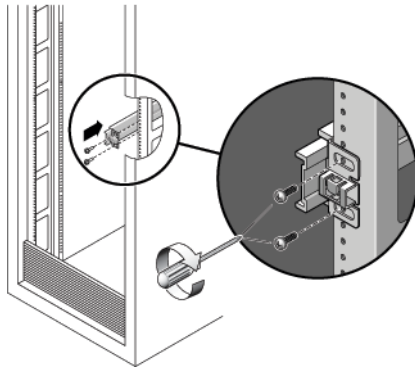


그림 2-2 랙 포스트에 슬라이드 레일 어셈블리 마운팅

3. 나머지 슬라이드 레일 어셈블리에 대해 이를 수행합니다.

## ▼ 슬라이드 레일 어셈블리에 서버를 설치하려면



주의 - 서버의 중량으로 인해 이 절차에는 두 명 이상이 필요합니다. 이 절차를 혼자서 수행할 경우 장비가 손상되거나 인체 상해가 발생할 수 있습니다.

1. 슬라이드 레일을 슬라이드 레일 어셈블리에 최대한 깊이 밀어 넣습니다.
2. 서버를 들어올려 마운팅 브래킷의 뒤쪽 끝이 장비 랙에 마운트된 슬라이드 레일 어셈블리와 맞추어지도록 합니다(그림 2-3 참고).
3. 슬라이드 레일에 마운팅 브래킷을 삽입한 다음, 마운팅 브래킷이 슬라이드 레일 정지점에 맞춰질 때까지 서버를 랙 안쪽으로 밀어 넣습니다(약 30cm 또는 12인치).

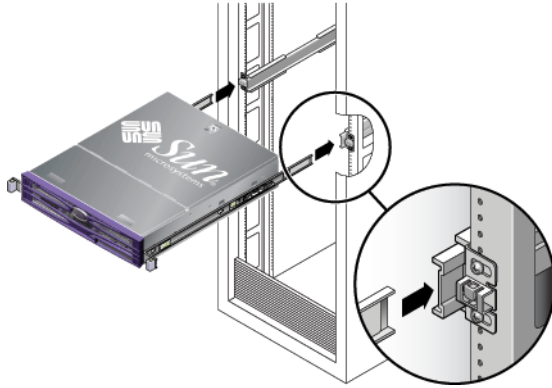
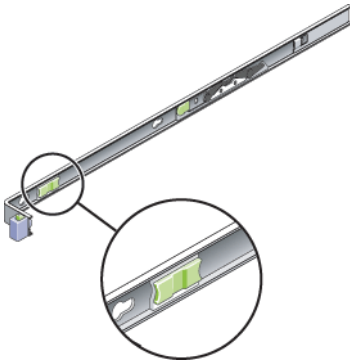


그림 2-3 마운팅 브래킷을 사용하여 서버를 슬라이드 레일에 삽입하기

4. 동시에, 각 마운팅 브래킷의 슬라이드 레일 릴리스 버튼을 누른 상태에서 서버를 랙에 밀어 넣습니다(그림 2-3 참조).



5. 마운팅 브래킷 전면의 슬라이드 레일 잠금 장치가 슬라이드 레일 어셈블리에 맞물릴 때까지 계속 누릅니다.



주의 - 계속 진행하기 전에 서버가 랙에 단단히 마운트되어 슬라이드 레일 잠금 장치가 마운팅 브래킷에 맞물리는지 확인합니다.

# 케이블 관리 암 설치

이 절에는 선택적인 케이블 관리 어셈블리(CMA) 설치, 케이블 경로 지정 및 연결, CMA 작동 확인에 필요한 절차가 포함되어 있습니다.

## ▼ 케이블 관리 어셈블리를 설치하려면

1. **CMA** 부품의 포장을 풉니다.
2. **CMA**를 장비 랙 뒤에 놓고 서버 후면에 작업 가능한 충분한 공간이 있는지 확인합니다.

---

주 - 이 절차에서, "왼쪽" 또는 "오른쪽"은 작업자가 장비 랙의 후면을 향하고 있음을 기준으로 한 것입니다.

---

3. **CMA** 레일 확장 장치를 찾아 해당 확장 장치가 찰작하는 소리와 함께 제자리에 잠길될 때까지 왼쪽 슬라이드에 밀어 넣습니다(그림 2-4).

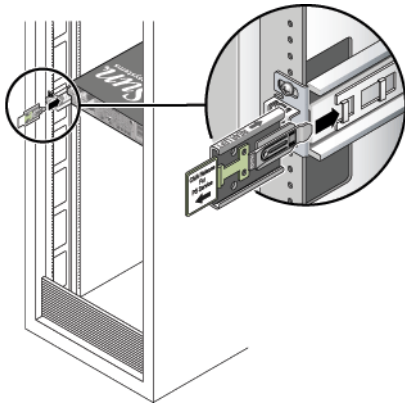


그림 2-4 왼쪽 슬라이드 레일 뒤로 CMA 레일 확장 장치 삽입하기

---

주 - 나머지 설치 단계에서 CMA를 사용하십시오. 3개의 모든 연결 지점에 고정될 때까지 해당 어셈블리를 자체 중량으로 매달려 있게 하지 마십시오.

---

4. 찰작하는 소리와 함께 제자리에 고정될 때까지 **CMA**의 마운팅 브래킷 커넥터를 오른쪽 슬라이드 레일에 삽입합니다(그림 2-5).



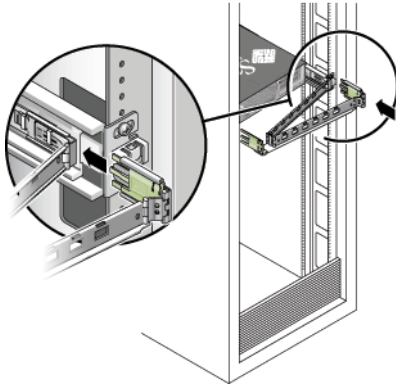


그림 2-5 오른쪽 슬라이드 레일 뒤쪽으로 CMA 마운팅 브래킷 삽입하기

5. 나머지 **CMA** 암 커넥터를 **CMA** 레일 확장 장치의 플라스틱 홈에 끼웁니다(그림 2-6).

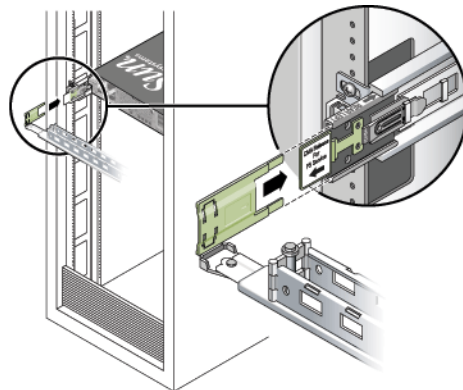


그림 2-6 레일 확장 커넥터에 CMA 암 연결

6. 케이블 행거를 **CMA**의 적절한 마운팅 구멍에 넣고 제자리에 고정시킵니다(그림 2-7).

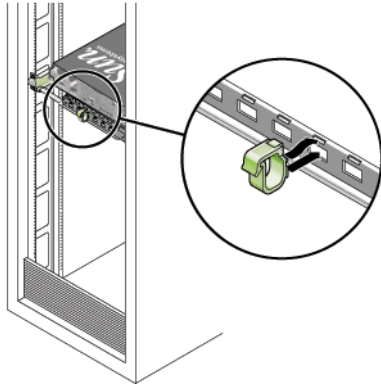


그림 2-7 CMA 케이블 행거 설치

7. 필요에 따라, 서버에 케이블을 설치합니다.  
서버의 전면 및 후면에 있는 전원 입력 단자 및 I/O 포트의 위치를 보려면 Sun Fire V210 및 V240 서버 시작 설명서를 참조하십시오.
8. **CMA** 케이블 행거를 통해 케이블의 경로를 지정합니다.

## ▼ 슬라이드 레일 및 CMA의 작동을 확인하려면

---

주 - 이 절차는 두 사람이 수행하는 것이 좋습니다. 한명은 서버를 랙 안팎으로 옮기고 다른 한명은 케이블 및 CMA를 지켜봅니다.

---

1. 슬라이드 레일이 레일 정지점에 도달할 때까지 서버를 천천히 랙 바깥쪽으로 당깁니다.
2. 연결된 케이블이 엉키거나 꼬이지 않았는지 확인합니다.
3. **CMA**가 완전히 확장되었고 슬라이드 레일에 묶이지 않았는지 확인합니다.
4. 아래의 설명과 같이 서버를 다시 랙에 밀어 넣습니다.

서버가 완전히 확장되면, 서버를 랙에 다시 넣기 위해 두가지 세트의 슬라이드 레일 고정 장치를 풀어야 합니다.

- a. 첫 번째 유형의 고정 장치는 서버 후면 패널 바로 뒤에 있는 레버입니다(각 슬라이드 레일 내부에 위치). 이러한 레버에는 "**PUSH**"라는 레이블이 붙어 있습니다. 두 레버를 안쪽으로 누르면서 서버를 랙 쪽으로 밀니다.

서버를 약 38cm(15인치) 정도 이동한 후 멈춥니다.

케이블과 CMA가 얽히지 않고 당겨지는지 확인합니다.

- b. 두 번째 유형의 고정 장치는 각 마운팅 브래킷 전면과 가까이 있는 슬라이드 레일 릴리스 버튼입니다. 그림 2-3를 참조하십시오. 두 개의 슬라이드 레일 릴리스 버튼을 동시에 누르거나 당겨 두 슬라이드 레일 잠금 장치가 맞물릴 때까지 서버를 랙에 완전히 밀어 넣습니다.
5. 필요에 따라 케이블 행거와 **CMA**를 조정하십시오.



## 서버 전원 켜기 및 구성

이 장에서는 서버의 전원을 켜고, 사용자의 응용프로그램에 맞춰 서버를 구성하는 방법을 설명합니다. 이 장은 다음 절로 구성되어 있습니다.

- 15페이지의 "상태 표시등의 이해"
- 17페이지의 "서버 전원 켜기"
- 19페이지의 "서버 구성"
- 22페이지의 "Sun ALOM(Advanced Lights Out Manager) 소프트웨어 액세스"

### 상태 표시등의 이해

서버의 전원을 켜기 전에, 서버 자체 및 여러 구성요소와 연관된 LED 표시등에 대해 알아 두어야 합니다. 서버 상태 표시등은 베젤에 있으며 후면 패널에도 동일하게 위치합니다. LED 표시등을 사용하여 상태를 나타내는 구성요소는 전원 공급 장치, 이더넷 포트 및 하드 디스크 드라이브가 해당됩니다. 표 3-1에는 표시등에 대한 설명이 포함되어 있습니다.

표 3-1 서버 상태 표시등

표시등	LED 색상	LED 상태	의미
작동	녹색	켜짐	서버가 켜져 있고 Solaris OS가 실행 중입니다.
		꺼짐	전원이 꺼져 있거나 Solaris OS가 실행되고 있지 않습니다.

표 3-1 서버 상태 표시등(계속)

표시등	LED 색상	LED 상태	의미
서비스 필요	황색	켜짐	서버에서 문제를 감지했으며 서비스 요원의 점검이 필요합니다.
		꺼짐	서버에 감지된 오류가 없습니다.
로케이터	백색	켜짐	랙에 설치된 여러 서버 중에서 해당 서버를 식별합니다.

표 3-2 하드 드라이브 표시등

표시등	LED 색상	LED 상태	구성요소 상태
작동	녹색	깜박임	SCSI 트랜잭션 활성화 중
		꺼짐	작동 없음
제거 준비 완료	청색	켜짐	제거 준비 완료
		꺼짐	제거 준비 안됨

표 3-3 네트워크 연결 표시등

LED 색상	LED 상태	네트워크 연결 상태
녹색	켜짐	연결되었습니다.
	깜박임	연결을 통해 데이터가 전송되고 있습니다.
	꺼짐	연결되지 않았습니다.

표 3-4 네트워크 속도 표시등

LED 색상	LED 상태	네트워크 속도 상태
녹색	켜짐	네트워크가 연결되어 최대 지원 속도로 실행되고 있습니다.
	꺼짐	<ul style="list-style-type: none"> <li>네트워크 연결 표시등이 켜져 있는 경우, 네트워크는 연결되어 있지만 최대 지원 속도로 실행되고 있지 않습니다.</li> <li>네트워크 연결 표시등이 꺼져 있는 경우, 네트워크가 연결되지 않았습니다.</li> </ul>

# 서버 전원 켜기

서버의 전원을 켜기 위해 전면 베젤 뒤의 On/Standby 버튼을 사용하거나 키보드를 사용할 수 있습니다. 키보드에서 전원을 켜면 서버가 켜지면서 출력되는 시스템 정보를 확인할 수 있습니다.

본 절의 절차를 시작하기 전에 키 스위치가 일반 위치에 있는지 확인하십시오. On/Standby 버튼이 이 위치에 있어야 서버의 전원 상태를 제어할 수 있습니다. 키 스위치 작동에 대한 자세한 내용은 Sun Fire V210 및 V240 서버 관리 안내서를 참조하십시오.

Sun Fire V210 서버에는 키 스위치가 없습니다.

## ▼ 키보드에서 전원 켜기

1. 서버를 전원 공급 장치에 연결합니다.  
전원 공급 장치에 연결되면 서버는 자동으로 대기 전원 모드로 전환합니다.
2. **SERIAL MGT** 포트에 대한 연결을 설정합니다.  
지침을 보려면 Sun Fire V210 및 V240 서버 관리 안내서를 참조하십시오.  
초기 전원 켜기를 수행한 후에 ALOM 프롬프트로 전환하면 관리자로 로그인되어 암호 설정 프롬프트가 표시됩니다. 특정 명령을 실행하려면 이 암호를 설정해야 합니다.
3. 프롬프트가 나타나면 관리자 암호를 설정합니다.  
암호는 다음 조건에 부합해야 합니다.
  - 2자 이상의 영문자 포함
  - 1자 이상의 숫자 또는 특수 문자 포함
  - 최소 6자 이상암호가 설정되면 관리자는 모든 권한을 부여 받게 되어 모든 ALOM 명령줄 인터페이스 (CLI) 명령을 실행할 수 있습니다.
4. 서버에 연결된 모든 주변 장치 및 외부 저장 장치의 전원을 켭니다.  
자세한 내용은 해당 장치와 함께 제공된 설명서를 참조하십시오.
5. 콘솔 프롬프트에서 다음 명령을 입력하여 서버의 전원을 켭니다.

```
sc> poweron
```

6. 콘솔 프롬프트에서 다음 명령을 입력하여 서버에 액세스합니다.

```
sc> console
```

## ▼ On/Standby 버튼을 사용하여 서버 전원 켜기



---

주의 - 시스템 전원이 켜져 있을 때는 절대로 시스템을 이동하지 마십시오. 디스크 드라이브가 크게 손상될 수 있습니다. 시스템을 이동할 때는 반드시 전원을 먼저 끄십시오.

---

1. 서버를 전원 공급 장치에 연결합니다.  
전원 공급 장치에 연결되면 서버는 자동으로 대기 전원 모드로 전환합니다.
2. 서버에 연결된 모든 주변 장치 및 외부 저장 장치의 전원을 끕니다.  
자세한 내용은 해당 장치와 함께 제공된 설명서를 참조하십시오.
3. 전면 베젤을 엽니다.
4. (Sun Fire V240에만 해당) 키 스위치에 시스템 키를 꽂은 다음 이를 **Normal** 또는 **Diagnostics** 위치에 맞춥니다.
5. On/Standby 버튼을 누릅니다.
6. (Sun Fire V240에만 해당)
  - a. 키 스위치를 **Locked** 위치에 맞춥니다.  
이렇게 하면 사용자의 실수로 시스템의 전원이 우발적으로 꺼지는 것을 방지할 수 있습니다.
  - b. 키 스위치에서 시스템 키를 제거한 다음 안전한 곳에 보관합니다.
7. 전면 베젤을 닫습니다.

## ▼ On/Standby 버튼을 사용하여 시스템 전원 끄기

---

주 - 시스템을 올바르게 종료하지 않을 경우 Solaris OS에서 실행중인 응용프로그램에 악영향을 미칠 수 있습니다. 시스템을 종료하기 전에 모든 응용프로그램이 정상적으로 종료되었는지 확인하십시오.

---

1. 사용자들에게 시스템 종료 예정을 통지합니다.



2. 필요한 경우 시스템 파일과 데이터를 백업합니다.
3. (Sun Fire V240에만 해당) 키 스위치가 **Normal** 또는 **Diagnostics** 위치에 있는지 확인합니다.
4. 전면 베젤 뒤의 **On/Standby** 버튼을 눌렀다 놓습니다.  
시스템이 순차적으로 소프트웨어 시스템 종료를 시작합니다.

---

주 - On/Standby 버튼을 눌렀다 놓으면 소프트웨어가 순서대로 종료됩니다. 스위치를 4초 동안 누르면 하드웨어를 즉시 종료합니다. 가능하면 순차적인 종료 절차를 사용하십시오. 하드웨어 종료를 강제로 실행하면 디스크 드라이브가 손상되고 데이터가 유실될 수 있습니다.

---

5. 전면 패널의 녹색 **LED**가 꺼질 때까지 기다립니다.
6. (Sun Fire V240에만 해당) 키 스위치에서 시스템 키를 제거한 다음 안전한 곳에 보관합니다.
7. 서버에 대한 콘솔 세션을 설정합니다.  
콘솔 세션을 설정하는 방법을 보려면 Sun Fire V210 및 V240 서버 관리 안내서를 참조하십시오.

## 서버 구성

Sun Fire 서버는 Solaris 10 OS 및 Java Enterprise System이 하드 드라이브에 사전 설치되어 운송됩니다. 서버의 전원을 처음으로 켜면 여러 질문이 표시된 후 구성 절차가 진행됩니다. 이 절차는 일련의 질문으로 구성되어 있습니다. 사용자가 제공하는 답변에 따라 서버가 구성됩니다.

OpenBoot PROM 4.16.2에서는 진단이 기본적으로 활성화됩니다. 진단이 활성화되면 초기 부팅 시와 오류 또는 재설정 이벤트 후에 전체적인 진단 테스트가 실행됩니다. 이 변경 사항으로 인해 부팅 시간이 길어집니다. 처음으로 서버를 구성한 다음 초기 부팅 후 진단 설정을 변경하려면 운송 키트에 포함된 OpenBoot PROM Enhancements for Diagnostic Operation을 참조하십시오.

아래 목록에서 사용자의 요구 사항에 가장 적합한 구성을 선택하고 해당 절의 지침에 따라 서버의 전원을 켜고 구성하십시오.

- 20페이지의 "이름 서버에 등록된 서버의 상세 정보로 구성"
- 20페이지의 "이름 서버에 등록된 서버의 상세 정보 없이 구성"
- 21페이지의 "처음으로 독립형 서버 구성"
- 22페이지의 "구성을 지우려면"

## ▼ 이름 서버에 등록된 서버의 상세 정보로 구성

---

주 - 이 절의 지침은 네트워크에 이름 서버가 설치된 경우에만 수행하십시오. 이름 서버를 사용하여 Solaris 운영 환경을 여러 서버에 자동으로 구성하는 절차에 대한 내용은 Solaris 운영 환경 CD에 포함된 Solaris Advanced Installation Guide를 참조하십시오.

---

부팅 중에 특정 정보를 묻는 프롬프트가 표시됩니다. 사용자가 제공하는 정보에 따라 서버가 구성됩니다.

1. 서버와의 통신에 사용할 터미널 유형을 지정합니다.
2. IPv6의 사용 여부를 지정한 다음 화면의 지시 사항을 따릅니다.
3. Kerberos Security(Kerberos 보안) 기능의 사용 여부를 지정한 다음 화면의 지시 사항을 따릅니다.
4. 프롬프트가 나타나면 루트로 로그인하고 있는 사용자의 암호(있는 경우)를 입력합니다.

## ▼ 이름 서버에 등록된 서버의 상세 정보 없이 구성

이 절의 지침은 네트워크에 이름 서버가 구성되어 있지 않은 경우에 수행하십시오.

---

팁 - 지침을 수행하기 전에 다음 내용을 숙독하여 서버 구성 시 시스템에서 요구하는 정보가 무엇인지 확인하십시오.

---

부팅 중에 특정 정보를 묻는 프롬프트가 표시됩니다. 사용자가 제공하는 정보에 따라 서버가 구성됩니다.

1. 서버와의 통신에 사용할 터미널 유형을 지정합니다.
2. 네트워크를 통해 서버에 연결한 것인지를 묻는 프롬프트가 나타나면 예(Yes)로 답합니다. 프롬프트가 나타나면 수동으로 IP 주소를 지정해야 합니다.
3. IP 주소를 DHCP를 통해 구성할 것인지 지정합니다.
4. 이더넷 연결에 사용할 기본 이더넷 포트를 지정합니다.
5. 서버의 호스트 이름을 지정합니다.
6. 프롬프트되면 시스템의 IP 주소를 지정합니다.  
3단계에서 DHCP 사용 옵션을 선택하지 않은 경우는 프롬프트에 이 IP 주소를 입력해야 합니다. 서버를 서브넷에 포함시킬 것인지를 묻는 질문에 예(Yes)로 응답할 경우는 서브넷의 넷마스크를 묻는 프롬프트가 표시됩니다.
7. IPv6의 사용 여부를 지정한 다음 화면의 지시 사항을 따릅니다.

8. **Kerberos Security(Kerberos 보안)** 기능의 사용 여부를 지정한 다음 화면의 지시 사항을 따릅니다.
9. 서버가 사용할 이름 서비스를 지정합니다.
10. 서버를 포함시킬 도메인 이름을 지정합니다.
11. 시스템이 이름 서버를 검색하게 할 것인지, 아니면 특정 이름 서버를 사용하게 할 것인지를 지정합니다.
12. 특정 이름 서버를 사용하는 옵션을 선택한 경우에는 이름 서버의 호스트 이름과 IP 주소를 지정합니다.
13. 이름 서버에서, 네트워크 관리 파일에 현재 설정 중인 시스템의 항목을 작성합니다.
14. 현재 설정 중인 시스템에서, 화면의 지시에 따라 시간 및 날짜 정보를 입력합니다.
15. 프롬프트가 나타나면 슈퍼유저로 로그인하고 있는 사용자의 암호(있는 경우)를 입력합니다.

## ▼ 처음으로 독립형 서버 구성

1. 서버와의 통신에 사용할 터미널 유형을 지정합니다.
2. 네트워크를 통해 서버에 연결한 것인지를 묻는 프롬프트가 나타나면 아니오(**No**)로 답합니다.
3. 서버의 호스트 이름을 지정합니다.
4. 입력한 정보를 확인합니다.
5. 날짜 및 시간 정보를 지정합니다.
6. 프롬프트가 나타나면 루트로 로그인하고 있는 사용자의 암호(있는 경우)를 입력합니다.

## 구성 지우기

서버를 처음 사용하는 것처럼 전원 켜기 절차를 다시 시작하려면 서버의 구성을 지워야 합니다.

## ▼ 구성을 지우려면

1. Solaris OS 프롬프트에서 다음을 입력합니다.

```
# sys-unconfig
```

2. "비어있는" 서버를 생성할 것인지 확인하는 프롬프트가 표시되면 **y**를 입력합니다.
3. OpenBoot PROM 프롬프트가 나타나면 다음을 입력합니다.

```
ok> boot
```

4. 다음 절의 지침을 따릅니다.
  - 20페이지의 "이름 서버에 등록된 서버의 상세 정보로 구성"
  - 20페이지의 "이름 서버에 등록된 서버의 상세 정보 없이 구성"
  - 21페이지의 "처음으로 독립형 서버 구성"

---

## Sun ALOM(Advanced Lights Out Manager) 소프트웨어 액세스

이 절에서는 Sun ALOM(Advanced Lights Out Manager) 소프트웨어에 대해 간략히 설명합니다. 자세한 ALOM 지침 및 구성 정보는 Sun Advanced Lights Out Manager User's Guide를 참조하십시오.

ALOM 소프트웨어는 서버에 사전 설치되어 있으며 서버의 전원을 켜는 순간부터 실행 가능합니다. 그러나, 몇 가지 기본 구성 단계를 수행하여 사용자의 응용프로그램에 맞추어 ALOM 소프트웨어를 사용자 정의해야 합니다.

## ▼ ALOM 프롬프트를 표시하려면

1. 기본 키보드 문자열을 입력합니다.

```
# #.
```

---

주 - 초기 전원 켜기를 수행한 후에 ALOM 프롬프트로 전환하면 관리자로 로그인되어 암호 설정 프롬프트가 표시됩니다. 특정 명령을 실행하려면 이 암호를 설정해야 합니다.

---

2. 프롬프트가 나타나면 관리자 암호를 설정합니다.

암호는 다음 조건에 부합해야 합니다.

- 2자 이상의 영문자 포함
- 1자 이상의 숫자 또는 특수 문자 포함
- 최소 6자 이상

암호가 설정되면 관리자는 전체 권한을 부여 받게 되어 모든 ALOM CLI 명령을 실행할 수 있습니다.

## ▼ 콘솔 프롬프트를 표시하려면

- 다음을 입력합니다.

```
sc> console
```

서버 콘솔 스트림에는 동시에 한 명 이상의 ALOM 사용자가 연결될 수 있지만 콘솔에는 한 명의 사용자만 입력 문자를 입력할 수 있습니다.

콘솔에 다른 사용자가 로그인되어 있고 이 사용자에게 쓰기 권한이 있는 경우는 `console` 명령 실행 후 다음 메시지가 표시됩니다.

```
sc> Console session already in use. [view mode]
```

