



# Sun Fire™ V440 서버 설치 안내서

---

Sun Microsystems, Inc.  
4150 Network Circle  
Santa Clara, CA 95054 U.S.A.  
650-960-1300

문서 번호 817-2807-10  
2003년 7월, 개정판 A

본 문서에 대한 의견은 <http://www.sun.com/hwdocs/feedback>으로 보내 주십시오.

Copyright 2003 Sun Microsystems, Inc., 4150 Network Circle, Santa Clara, California 95054, U.S.A. 모든 권리는 저작권자의 소유입니다.

이 문서에서 설명하는 제품에 구현된 기술과 관련한 지적 소유권은 Sun Microsystems, Inc.에게 있습니다. 특히 제한없이, 이러한 지적 소유권은 <http://www.sun.com/patents>에 나열된 하나 이상의 미국 특허 및 추가 특허 또는 미국 및 기타 국가에서 특허 출원 중인 응용 프로그램을 포함할 수 있습니다.

이 문서 및 관련 제품은 사용, 복사, 배포 및 편집을 제한하는 승인 하에 배포됩니다. 제품 또는 이 문서는 Sun과 승인자의 사전 서면 허가없이 어떤 형태나 방법으로 전제할 수 없습니다.

클라우드 기술을 포함한 타사의 소프트웨어도 저작권에 의해 보호되며 Sun사의 공급업체에 의해 승인되었습니다.

이 제품의 일부는 캘리포니아 대학에서 승인된 Berkeley BSD 시스템을 토대로 합니다. UNIX는 미국 및 기타 국가의 X/Open Company, Ltd.사에 독점권이 부여된 등록 상표입니다.

Sun, Sun Microsystems, Sun 로고, Solaris, OpenBoot, AnswerBook2, docs.sun.com, SunSolve Online 및 Solaris JumpStart는 미국 및 기타 국가에 있는 Sun Microsystems, Inc.의 상표 및 등록 상표입니다.

모든 SPARC 상표는 미국 및 기타 국가에 있는 SPARC International, Inc.의 상표 또는 등록 상표로 승인 하에 사용됩니다. SPARC 상표가 있는 제품은 Sun Microsystems, Inc.가 개발한 구조를 기반으로 합니다.

OPEN LOOK과 Sun™ 그래픽 사용자 인터페이스는 Sun Microsystems, Inc.가 사용자 및 라이선스 소유자를 위해 개발한 것입니다. Sun사는 Xerox사의 컴퓨터 산업 개발을 위한 비주얼 및 그래픽 사용자 인터페이스의 개념 연구와 개발에 대한 선구적인 업적을 치하합니다. Sun은 Xerox사로부터 Xerox 그래픽 사용자 인터페이스에 대한 비독점 라이선스를 보유하고 있습니다. 이 라이선스는 OPEN LOOK GUI를 구현하는 Sun의 라이선스 소유자에게도 해당되며 Sun의 서면 라이선스 계약에 기초합니다.

미국 정부 권리—상업용. 정부 사용자는 Sun Microsystems, Inc. 표준 사용권 계약과 FAR의 해당 규정 및 추가 사항의 적용을 받습니다.

출판물은 "있는 그대로" 제공되며 본 제품의 시장성, 합목적성, 특허권 비침해에 대한 묵시적인 보증을 비롯한 모든 명시적, 묵시적인 조건 제시, 책임이나 보증을 하지 않습니다. 단, 이러한 권리가 법적으로 무효가 되는 경우는 예외로 합니다.



재활용  
하십시오.



Adobe PostScript

# 목차

---

- 1. 설치 준비 1**
  - 제공된 부품 1
  - 모든 부품 확인 2
  - 온라인 설명서 옮기기 3
  - 설치 계획 3
  - 다음 작업 4
  
- 2. 4기둥 캐비닛에 Sun Fire V440 서버 설치 5**
  - 4기둥 랙장착을 위한 확인 목록 6
  - 4기둥 랙장착 부품 목록 7
  - 랙장착에 필요한 도구 8
  - 새시에 내부 글라이드 부착 9
  - 캐비닛 준비 10
  - 장착 구멍 찾기 11
  - 슬라이드 어셈블리 설치 13
  - 캐비닛에 서버 설치 16
  - 다음 작업 19
  - 케이블 관리 장치 설치 20
  - 케이블 관리 장치에 코드와 케이블 고정 25
  - 옵션 구성 요소 설치 28

코드와 케이블 연결	29
서버에 전원 코드 연결	30
연선 이더넷 케이블 연결	32
캐비닛 복구	34
다음 작업	34

### **3. 설치 및 전원 켜기 절차 35**

시스템 콘솔 장치 설치	35
터미널 서버에 서버 연결	36
▼ 터미널 서버를 통한 시스템 콘솔 액세스 방법	38
▼ 영숫자 터미널을 통한 시스템 콘솔 액세스 방법	38
▼ tip 연결을 통한 시스템 콘솔 액세스 방법	39

기본 네트워크 인터페이스 구성 준비 41

서버 전원 켜기 42

- ▼ 전원 버튼을 통해 전원 켜는 방법 42
- ▼ poweron 명령을 통해 전원 켜는 방법 44

**Solaris** 운영 환경 및 추가 소프트웨어 설치 46

다음 작업 47

### **A. 배경 및 참고 정보 49**

시스템 LED 49

직렬 포트 커넥터 51

    직렬 포트 커넥터 그림 51

    직렬 포트 커넥터 신호 51

4기둥 캐비닛 요구 사항 52

# 머리말

---

본 **Sun Fire V440 서버 설치 안내서**에서는 **Sun Fire™ V440** 서버를 설치하는 데 도움이 될 수 있는 지침, 배경 정보 및 참조 자료가 제공됩니다. 1장과 3장의 지침은 **Solaris™** 운영 환경에 경험이 있는 시스템 관리자가 설치를 수행하는 것으로 가정합니다. 그러나, **Sun Fire V440** 서버를 4기둥 캐비닛에 설치하는 방법을 설명한 2장의 내용은 **Solaris** 운영 환경에 대한 경험이 없어도 무방합니다.

---

## 이 책의 구성

본 안내서는 세 개의 장과 하나의 부록으로 구성되어 있습니다.

1장에서는 **Sun Fire V440** 서버 배송 키트 내용물을 설명하고, 설치 계획 지침을 제공하며, **Sun Fire V440** 서버 설명서 CD에 포함된 설명서를 소개합니다.

2장에서는 **Sun Fire V440** 서버를 4기둥 캐비닛에 설치하는 방법, 케이블 관리 장치 설치 방법 및 케이블 관리 장치에 케이블과 코드를 연결하는 방법을 설명합니다.

3장에서는 서버 전원 켜기 지침과 **Solaris** 운영 환경 및 추가 소프트웨어 설치 지침을 제공합니다.

부록 A에는 시스템 콘솔 및 추가 기술 사양(커넥터, 랙 등)에 대한 배경 정보가 나와 있습니다.

---

# UNIX 명령 사용

이 설명서에는 시스템 종료, 시스템 부팅 및 장치 구성과 같은 기본 UNIX® 명령 및 절차에 대한 정보는 포함되어 있지 않습니다.

이러한 내용을 보려면 다음 설명서를 참조하십시오.

- *Solaris Handbook for Sun Peripherals*
- Solaris 운영 환경용 AnswerBook2™ 온라인 설명서
- 해당 시스템과 함께 제공된 기타 소프트웨어 설명서

---

## 활자체 규정

활자체*	의미	예제
AaBbCc123	컴퓨터 화면에 나타나는 명령, 파일 및 디렉토리의 이름	.login 파일을 편집합니다. ls -a를 사용하여 모든 파일을 나열합니다. % You have mail.
AaBbCc123	컴퓨터 화면에 나타나는 것과 대조적으로, 사용자가 직접 입력하는 내용	% su Password:
AaBbCc123	책 제목, 새 단어 또는 용어, 강조할 단어. 실제 이름이나 값으로 대체할 명령행 변수	사용 설명서 6장을 참조하십시오. 이들을 클래스 옵션이라고 합니다. 파일을 삭제하려면 rm 파일이름을 입력하십시오.

\* 사용 중인 브라우저의 설정이 이 설정과 다를 수도 있습니다.

---

# 시스템 프롬프트

프롬프트 유형	프롬프트
C 셸	시스템 이름%
C 셸 슈퍼유저	시스템 이름#
Bourne 셸과 Korn 셸	\$
Bourne 셸과 Korn 셸 슈퍼유저	#
ALOM 시스템 컨트롤러	sc>
OpenBoot 펌웨어	ok
OpenBoot Diagnostics	obdiag>

---

# 관련 설명서

응용 프로그램	제목	문서 번호
최신 제품 정보	<i>Sun Fire V440 서버 제품 안내서</i>	817-2847
케이블 연결 및 전원 켜기 개요	<i>Sun Fire V440 Server Setup: Cabling and Power On</i>	817-2856
관리	<i>Sun Fire V440 서버 관리 안내서</i>	817-2816
부품 설치 및 제거	<i>Sun Fire V440 Server Parts Installation and Removal Guide</i>	816-7729
진단 및 문제 해결	<i>Sun Fire V440 서버 진단 및 문제 해결 안 내서</i>	817-2870
Sun ALOM(Advanced Lights Out Manager) 시스 템 컨트롤러	<i>Sun Advanced Lights Out Manager (ALOM) 1.1 Online Help</i>	817-2492

---

## Sun 설명서 액세스

다음 웹 사이트에서 번역된 버전을 포함하여 다양한 종류의 Sun 시스템 설명서를 보고, 인쇄하거나 구입할 수 있습니다.

<http://www.sun.com/documentation>

---

**참고** - Sun Fire V440 서버에 관련된 중요한 안전, 호환성, 준수 규정 정보는 *Sun Fire V440 Server Safety and Compliance Guide*(부품 번호 816-7731)를 참조하십시오. 이 설명서는 설명서 CD 또는 위 주소에서 온라인으로 볼 수 있습니다.

---

---

## Sun 기술 지원

본 제품과 관련하여 이 설명서에서 해결되지 않는 기술적인 문제가 있으면 다음 사이트를 방문하십시오.

<http://www.sun.com/service/contacting>

---

## 고객 의견

Sun은 설명서 개선에 노력을 기울이고 있으며 여러분의 의견과 제안을 환영합니다. 다음 사이트에서 의견을 제출할 수 있습니다.

<http://www.sun.com/hwdocs/feedback>

다음과 같이 설명서의 제목과 부품 번호를 함께 적어서 보내주십시오.

*Sun Fire V440 서버 설치 안내서*, 부품 번호 817-2807-10



## 설치 준비

---

이 장에서는 **Sun Fire V440** 서버 구성 요소에 대한 설명, 설명서 CD에 포함된 문서 목록, 서버 소프트웨어를 설치하기 전에 시스템 관리자가 알아두어야 할 내용을 소개합니다.

이 장은 다음 단원으로 구성되어 있습니다.

- 1페이지의 "제공된 부품"
- 2페이지의 "모든 부품 확인"
- 3페이지의 "온라인 설명서 옮기기"
- 3페이지의 "설치 계획"

---

## 제공된 부품

**Sun Fire V440** 서버의 표준 구성 요소는 출고 시 설치되어 제공됩니다. 그러나 PCI 카드 및 모니터 같은 옵션을 주문한 경우에는 별도로 배송해 드립니다.

또한, 모든 해당 시스템 소프트웨어에 대한 **Solaris™** 미디어 키트 및 설명서가 제공됩니다.

주문한 부품을 모두 받았는지 확인하십시오.

---

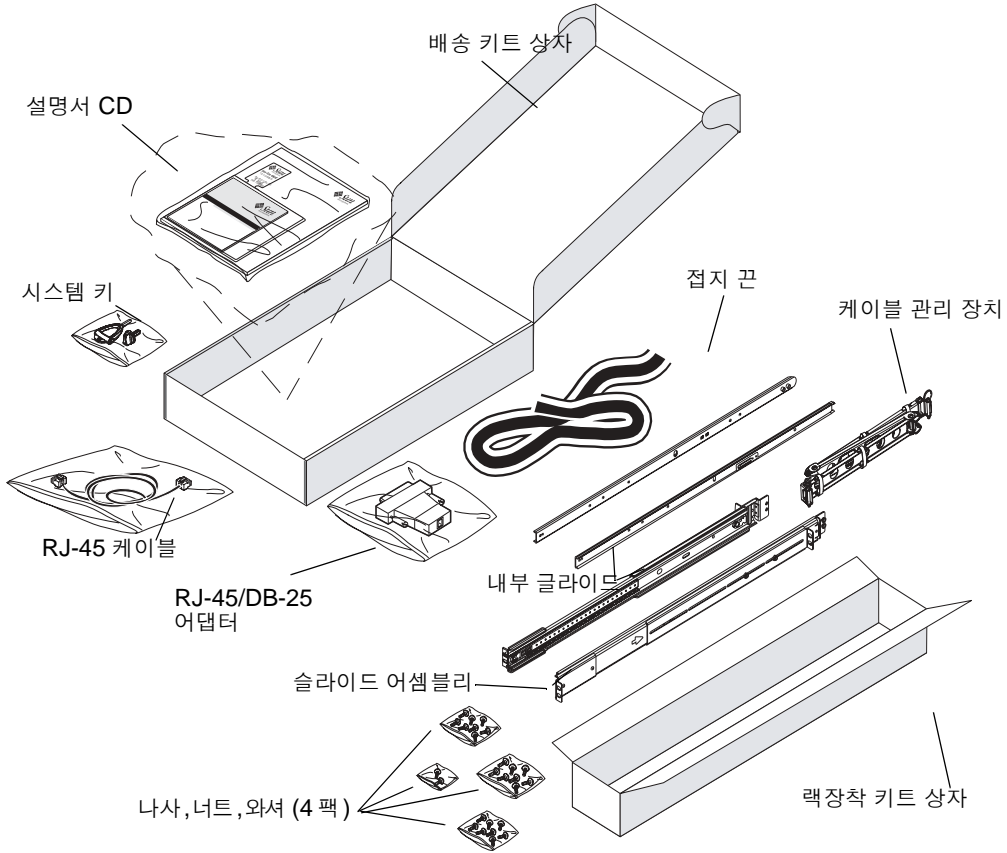
**참고** - 배송 상자가 손상되지 않았는지 확인하십시오. 배송 상자가 손상된 경우, 운송업체 직원이 보는 앞에서 상자를 열어 운송업체 직원이 모든 내용물과 포장 재료를 함께 검사하게 하십시오.

---

## 모든 부품 확인

- 모든 시스템 부품을 받았는지 확인합니다.

아래 그림을 참조하여 시스템과 함께 배송되는 부품을 확인하십시오. (시스템과 함께 배송되는 부품 중 그림에 표시되지 않은 것은 RJ-45/DB-9 어댑터입니다.)



---

## 온라인 설명서 옮기기

Sun Fire V440 서버 설명서 CD가 배송 키트에 포함되어 있습니다. 설명서를 디스크로 옮기거나 CD에서 직접 설명서를 보는 방법은 CD와 함께 제공된 책자를 참조하십시오.

Sun Fire V440 서버 설명서 CD에는 본 안내서 이외에도 다음과 같은 문서가 포함되어 있습니다.

- **Sun Fire V440 Server Safety Information**
- **Sun Fire V440 서버 제품 안내서**
- **Sun Fire V440 Server Using Online Documentation**
- **Sun Fire V440 서버 관리 안내서**
- **Sun Fire V440 서버 진단 및 문제 해결 안내서**
- **Sun Fire V440 Server Parts Installation and Removal Guide**
- **Sun Advanced Lights Out Manager (ALOM) 1.1 Online Help**
- **Sun Fire V440 서버 2기동 렉장착 안내서**
- **Sun Fire V440 Server Safety and Compliance Guide**

---

## 설치 계획

Sun Fire V440 서버는 일반용 서버입니다. 서버의 설치 방법은 서버의 사용 목적에 따라 달라집니다.

여기에서 설명하는 설치 절차는 다양한 용도의 서버에 적용할 수 있는 “일반적인” 절차입니다. 하지만 이 절차를 완수하려면 다음과 같은 사항을 먼저 결정해야 합니다. 아래 2가지 사항을 결정하기 위한 배경 정보는 **Sun Fire V440 서버 관리 안내서**를 참조하십시오.

- 서버를 작동시킬 네트워크
  - **Solaris** 운영 환경을 설치할 경우 서버에 대한 구체적인 네트워킹 정보를 알고 있어야 합니다.
- 서버의 내부 디스크 사용 및 구성 계획
- 설치할 소프트웨어
  - **Solaris** 미디어 키트에 포함된 소프트웨어나 기타 소프트웨어 제품을 사용하려는 경우 디스크 공간 또는 디스크 파티션에 관련된 몇 가지 제약 조건이 있을 수 있습니다. 이러한 제약 조건을 확인하려면 **Solaris** 소프트웨어와 함께 제공된 설명서를 참조하십시오.

---

**참고** - 지원 가능한 버전의 **Solaris** 운영 환경을 사용하십시오. 자세한 내용은 **Sun Fire V440** 서버 제품 안내서를 참조하십시오.

---

## 다음 작업

2장의 지침에 따라 서버를 캐비닛에 설치하십시오.

# 4기둥 캐비닛에 Sun Fire V440 서버 설치

---

이 장에서는 Sun Fire V440 서버를 4기둥 Sun™ StorEdge 확장 캐비닛 또는 기타 EIA(미국 전자 공업 협회) 호환 19인치(48.26cm) 랙에 설치하는 방법에 대해 설명합니다. 2기둥 랙에 Sun Fire V440 서버를 설치하는 경우는 배송 키트의 설명서 CD에 포함된 2기둥 랙 장착 지침을 참조하십시오.

---

**참고** - 미국 규격의 나사 장착 구멍이 있는 EIA 호환 19인치 랙에 서버를 설치하려면 10-32 나사와 8-32 나사를 사용하여 슬라이드 어셈블리를 랙에 고정하십시오. 랙 장착 키트에는 8-32 및 10-32 나사와 와셔가 들어 있습니다.

미터 규격 나사 장착 구멍이 있는 EIA 호환 19인치 랙에 서버를 설치하려면 랙 모델에 따라 M4 또는 M6 나사를 사용하여 슬라이드 어셈블리를 랙에 고정하십시오. 랙 장착 키트에는 M4 및 M6 나사와 와셔가 들어 있습니다.

---

서버의 윗면 덮개에 부착된 서비스 레이블에 랙 장착 단계가 그림으로 간편하게 나와 있습니다. 그러나 이 설명서에서는 보다 상세한 설명이 제공됩니다.

이 장에서는 다음과 같은 절차 및 정보를 설명합니다.

- 6페이지의 "4기둥 랙장착을 위한 확인 목록"
- 7페이지의 "4기둥 랙장착 부품 목록"
- 8페이지의 "랙장착에 필요한 도구"
- 9페이지의 "새시에 내부 글라이드 부착"
- 10페이지의 "캐비닛 준비"
- 11페이지의 "장착 구멍 찾기"
- 13페이지의 "슬라이드 어셈블리 설치"
- 16페이지의 "캐비닛에 서버 설치"
- 20페이지의 "케이블 관리 장치 설치"

- 23페이지의 "케이블 관리 장치에 코드와 케이블 고정"
- 26페이지의 "옵션 구성 요소 설치"
- 27페이지의 "코드와 케이블 연결"
- 28페이지의 "서버에 전원 코드 연결"
- 30페이지의 "연선 이더넷 케이블 연결"
- 32페이지의 "캐비닛 복구"

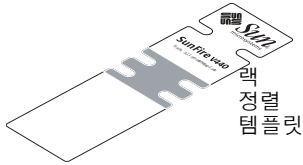
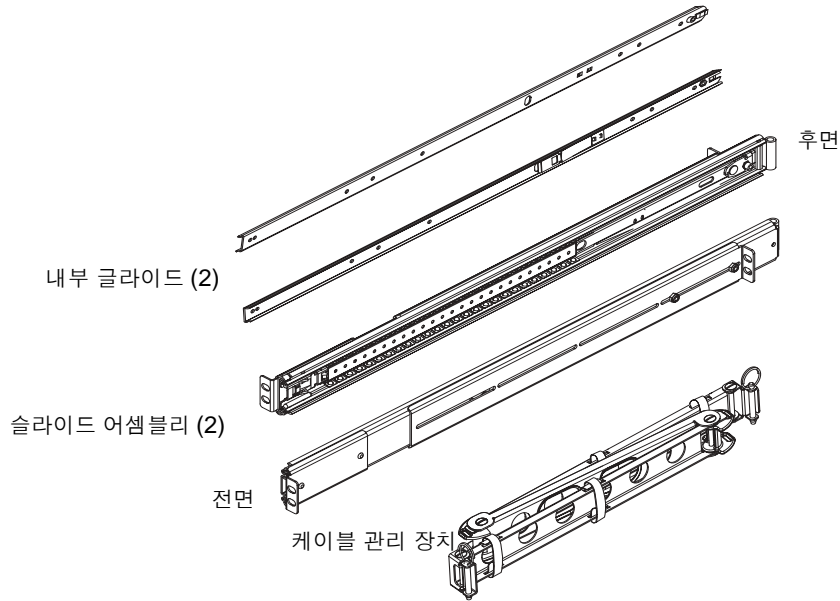
4기둥 캐비닛 요구 사항에 대한 자세한 내용은 50페이지의 "4기둥 캐비닛 요구 사항"을 참조하십시오.

## 4기둥 랙장착을 위한 확인 목록

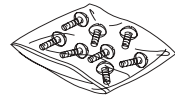
단계	작업	참조 단원
1	새시에 내부 글라이드를 설치합니다.	9페이지의 "새시에 내부 글라이드 부착"
2	캐비닛을 준비합니다.	10페이지의 "캐비닛 준비"
3	장착 구멍을 찾습니다.	11페이지의 "장착 구멍 찾기"
4	캐비닛에 슬라이드 어셈블리를 설치합니다.	13페이지의 "슬라이드 어셈블리 설치"
5	캐비닛에 서버를 설치합니다.	16페이지의 "캐비닛에 서버 설치"
6	케이블 관리 장치를 설치합니다.	20페이지의 "케이블 관리 장치 설치"
7	코드와 케이블을 케이블 관리 장치에 고정합니다.	23페이지의 "케이블 관리 장치에 코드와 케이블 고정"
8	옵션 구성 요소를 설치합니다.	26페이지의 "옵션 구성 요소 설치"
9	전원 코드를 연결합니다.	28페이지의 "서버에 전원 코드 연결"
10	연선 이더넷(TPE) 케이블을 연결합니다.	30페이지의 "연선 이더넷 케이블 연결"
11	캐비닛을 다시 복원합니다.	32페이지의 "캐비닛 복구"

## 4기동 랙장착 부품 목록

캐비닛에 설치할 각 Sun Fire V440 서버마다 4기동 랙장착 키트가 하나씩 필요합니다. 4기동 랙장착 키트는 서버와 함께 제공됩니다. 또한 배송 키트에 들어 있는 본 설명서와 랙 정렬 템플릿도 필요합니다.

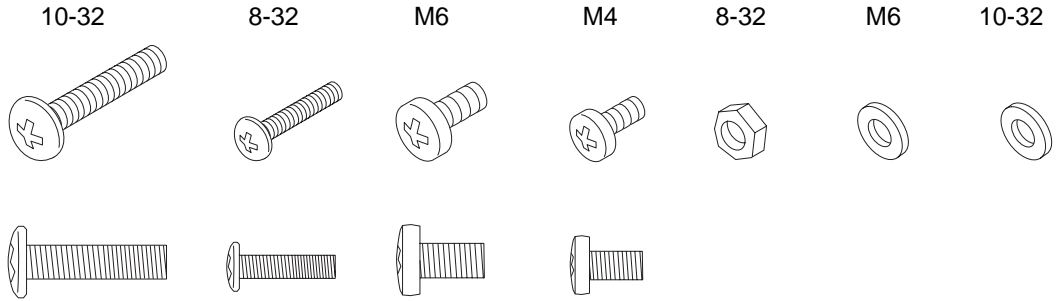


설명서 CD  
(설치 안내서)



- M4 나사 (8)
- M6 나사 (12)
- M6 와셔 (12)
- 10-32 나사 (12)
- 10-32 와셔 (12)
- 8-32 나사 (2)
- 8-32 너트 (2)

하드웨어 비닐 주머니에는 아래와 같은 나사와 너트가 들어 있으며 이 그림은 실제 크기로 나타낸 것입니다.



랙장착에 사용되지 않는 모든 나사는 예비용입니다.

---

**참고** - 바 너트는 스투드되지 않은 캐비닛에 필요합니다(포함되어 있지 않음). 자세한 내용은 캐비닛과 함께 제공된 설명서를 참조하십시오.

---

## 랙장착에 필요한 도구

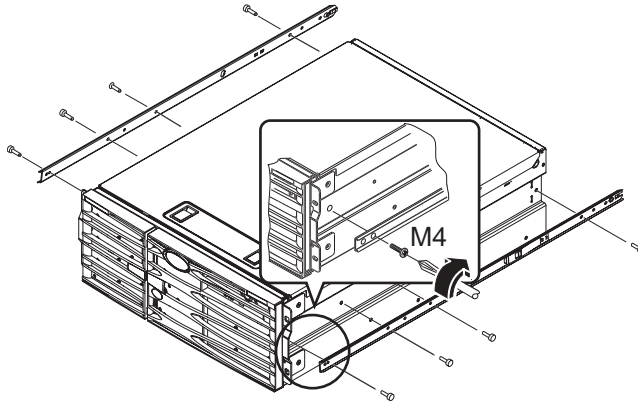
- Phillips 2호 스크류드라이버(10-32 및 M6 나사를 고정시키는데 사용)
- 일부 캐비닛의 측면 패널을 제거하기 위한 Allen 렌치 세트
- 장착 브래킷의 너트를 조이기 위한 조절 가능한 렌치



## 새시에 내부 글라이드 부착

- 각 내부 글라이드용 M4 나사 4개를 사용하여 새시에 내부 글라이드를 부착하십시오.

각 내부 글라이드에서 직선 모양 쪽 끝이 서버 앞면을 향하도록 조정합니다. 내부 글라이드의 두번째 구멍을 새시의 첫번째 구멍에 맞춥니다.



## 캐비닛 준비

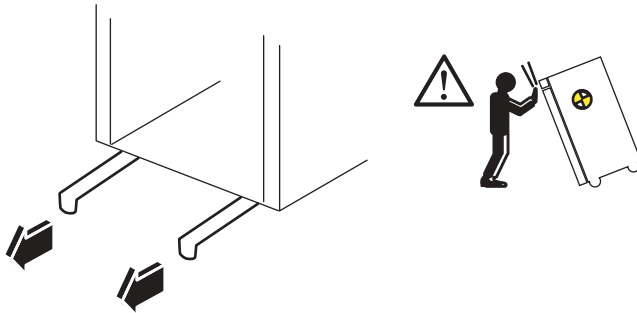
**1. 가능한 경우, 캐비닛의 전면 및 후면 도어를 열어서 제거합니다.**

캐비닛과 함께 제공된 설명서를 참조하십시오.

**2. 지지대를 확장하거나 캐비닛을 볼트로 바닥에 단단히 조여서 캐비닛을 고정합니다.**

캐비닛과 함께 제공된 설명서를 참조하고 50페이지의 "4기둥 캐비닛 요구 사항" 내용을 확인하십시오.

다음 그림은 두개의 지지대를 나타냅니다. 일부 캐비닛에는 지지대가 하나만 있을 수도 있습니다.



**3. 가능한 경우, 캐비닛에서 측면 패널을 제거합니다.**

캐비닛과 함께 제공된 설명서를 참조하십시오. 측면 패널을 제거하면 캐비닛에 서버를 고정할 때 너트 및 나사를 설치하는 부분에 보다 간편하게 액세스할 수 있습니다.

## 장착 구멍 찾기

- 각 슬라이드 어셈블리를 부착하는 데 사용할 랙 레일 구멍을 찾아 표시하십시오.

수직형 랙 레일의 구멍 개수를 세거나 해당 설명서 세트에 포함되어 있는 랙 정렬 템플릿을 사용할 수 있습니다. 각 슬라이드 어셈블리가 랙의 앞뒤 및 양옆 높이가 동일하게 설치되었는지 확인하십시오.

랙 정렬 템플릿의 높이는 **4RU(17.78cm/7인치)**입니다. 랙 정렬 템플릿을 사용하여 시스템 상단이 **1.27cm(0.5인치)** 간격의 구멍 중앙에 오도록 서버가 표준 랙 장치 간격으로 정확히 놓여졌는지 확인하십시오.

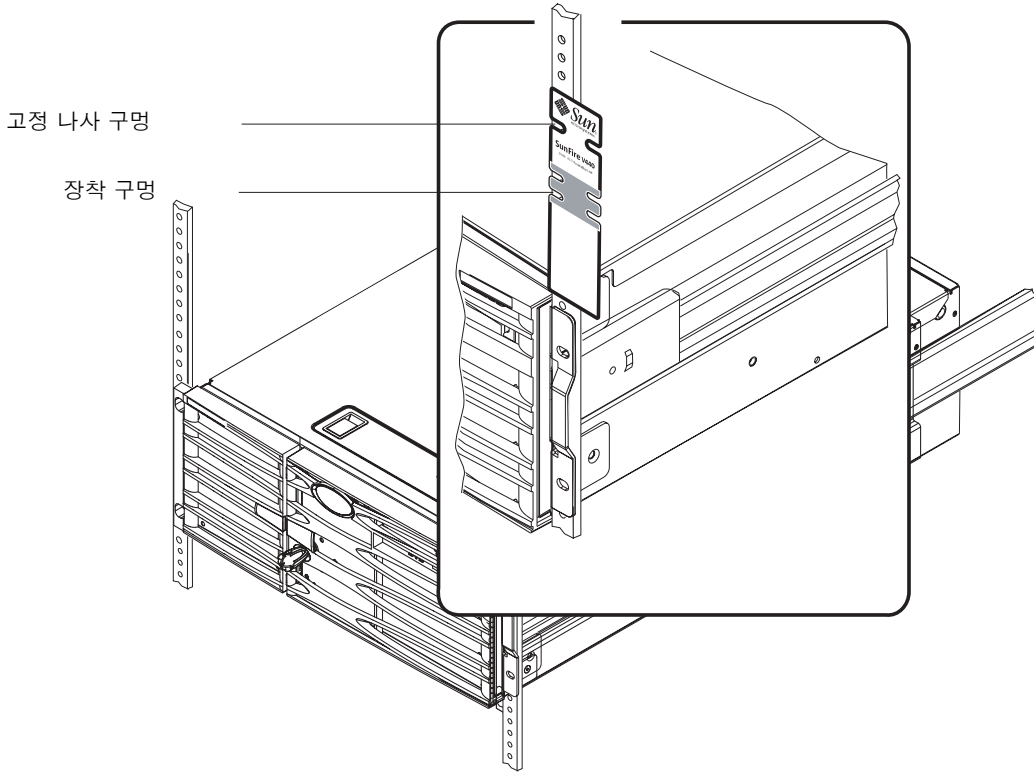
랙 정렬 템플릿의 한쪽 면은 **4기둥 랙장착**에, 다른 쪽은 **2기둥 랙장착**에 사용합니다. **2기둥 랙장착** 지침은 설명서 **CD**에 포함된 **Sun Fire V440 서버 2기둥 랙장착 안내서**를 참조하십시오. 랙 정렬 템플릿의 **4기둥** 장착 구멍은 수직형 랙 레일에 슬라이드 어셈블리 브래킷을 장착할 때 사용합니다. 템플릿 상단 및 하단의 고정 나사 구멍은 서버 설치 후 서버를 랙에 고정하는 새시 브래킷 나사를 넣는 위치입니다.

다음은 랙 정렬 템플릿의 양쪽 면을 나타내는 그림입니다.



랙 정렬 템플릿을 사용하려면 다음 단계를 수행하십시오.

- a. 전면 오른쪽의 수직형 랙 레일 위에 랙 정렬 템플릿을 놓고 서버 하단이 놓일 랙 레일 위치로 템플릿 하단을 옮깁니다.



- b. 장착 구멍 입구가 레일의 두 구멍 중앙에 오고, 고정 나사 구멍이 보이도록 랙 정렬 템플릿을 조정합니다.

이렇게 하면 템플릿 상단이 1/2인치 구멍 중앙에 오게 됩니다.

- c. 전면 왼쪽의 수직형 랙 레일에 대해 단계 a와 단계 b를 반복합니다.

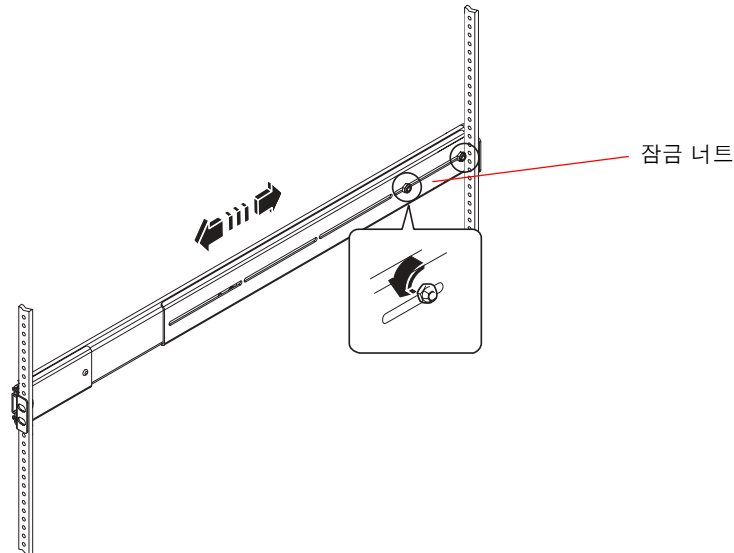
# 슬라이드 어셈블리 설치

다음 사항을 주의하십시오.



**주의** - 지지대를 확장하거나 캐비닛을 볼트로 바닥에 단단히 조여서 캐비닛을 고정합니다.

- 슬라이드 어셈블리를 가장 아래 쪽에 설치합니다.
  - 캐비닛에 아래부터 위쪽으로 추가 서버를 설치합니다.
1. 랙 정렬 템플릿을 사용하여 전면의 수직형 랙 레일에서 장착 구멍을 찾아 표시합니다.  
11페이지의 "장착 구멍 찾기"를 참조하십시오.
  2. 랙 깊이에 맞게 후면 장착 브래킷을 조정합니다.
    - 후면의 각 장착 브래킷에서 **8-32** 잠금 너트를 풀니다.
    - 후면 장착 브래킷을 랙 깊이에 맞추어 각 슬라이드 어셈블리의 앞뒤로 조정합니다. 올바른 간격을 유지하기 위해 너트를 제거하고 브래킷 위치를 바꾸어야 할 수도 있습니다.
    - 잠금 너트를 **일부만** 조입니다. 장착 레일에 슬라이드 어셈블리를 부착할 때까지 잠금 너트를 **완전히 조이지 마십시오**.



3. 다른 사람의 도움을 받아, 전면(짧은) 장착 브래킷이 랙 전면에 오도록 슬라이드 어셈블리를 캐비닛 안에 놓습니다.

a. 단계 1에서 표시한 구멍을 사용하십시오.

b. 슬라이드 어셈블리 앞 뒤가 수평을 이루는지 확인합니다.

4. 각 브래킷에 2개의 나사를 사용하여 전면 장착 브래킷을 캐비닛 전면 레일에 부착하고, 후면(긴) 장착 브래킷을 캐비닛의 후면 레일에 부착합니다.

랙 레일 구멍을 세어 전면 레일에서 사용한 구멍과 일치하는지 확인합니다.

슬라이드 어셈블리를 부착하려면 랙 유형에 맞는 나사를 사용하십시오.

■ 미국 규격 장착 구멍이 있는 랙에는 10-32 나사가 필요합니다.

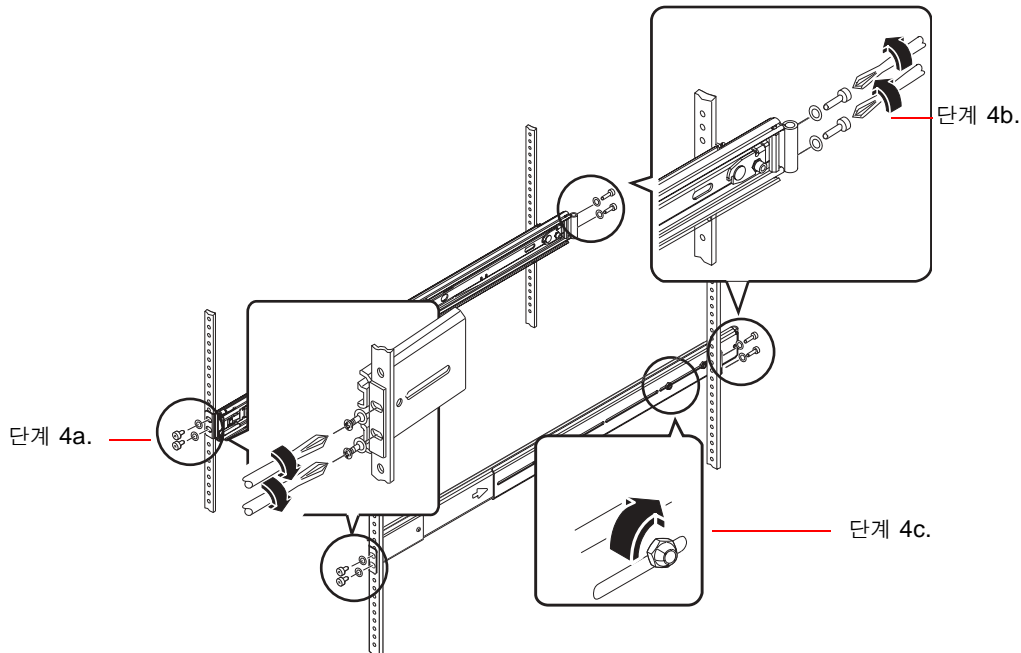
■ 미터 규격 장착 구멍이 있는 랙에는 M4 또는 M6 나사가 필요합니다.

a. 전면 브래킷 나사를 완전히 조입니다.

b. 후면 브래킷 나사를 *일부만* 조입니다.

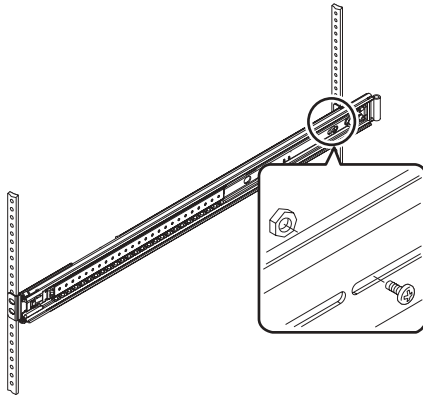
서버를 캐비닛에 넣을 때까지 랙 레일에 후면 브래킷을 고정하는 나사를 *완전히* 조이지 마십시오.

c. 후면 장착 브래킷의 8-32 잠금 너트를 완전히 조입니다.

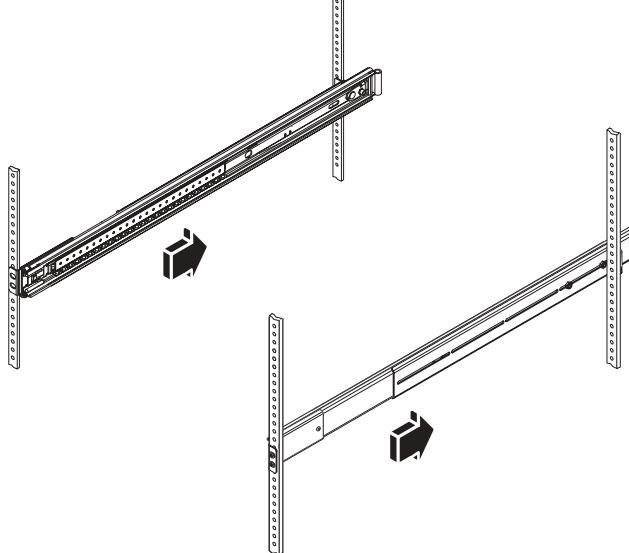


5. 다른 슬라이드 어셈블리에 대해서도 단계 3 및 단계 4를 반복하십시오.

6. 랙의 깊이가 69.21cm(27.25인치) 이상인 경우, 각 후면 장착 브래킷에 **Phillips 8-32** 나사와 **8-32** 잠금 너트를 설치합니다. 잠금 너트를 완전히 조입니다.



7. 각 슬라이드 어셈블리가 캐비닛에 완전히 들어갔는지 확인합니다.



---

## 캐비닛에 서버 설치



---

**주의** - 캐비닛에서 서버를 설치 또는 제거하기 전에 캐비닛이 움직이거나 앞으로 기울어지지 않도록 고정되었는지 확인하십시오. 캐비닛을 고정시키는 방법은 캐비닛 설명서를 참조하십시오.

---



---

**주의** - 서버는 무겁습니다. 서버를 옮기려면 두 사람이 있어야 합니다.

---

---

**참고** - 캐비닛 안에 각 슬라이드 어셈블리가 완전히 들어갔는지 확인한 다음 각 슬라이드 어셈블리에서 볼이 장착된 레일이 앞쪽 끝에 놓였는지 확인하십시오.

---

1. 서버 양쪽에 한 사람씩 서서 서버를 들고 서버 후면이 캐비닛 앞면을 향하게 하여 랙으로 옮깁니다.

---

**참고** - 서버를 들어올릴 때 서버 도어의 환기구를 "손잡이"로 사용하지 *마십시오*.

---

2. 서버 내부 글라이드의 등근 끝을 캐비닛의 슬라이드 어셈블리에 맞춥니다.

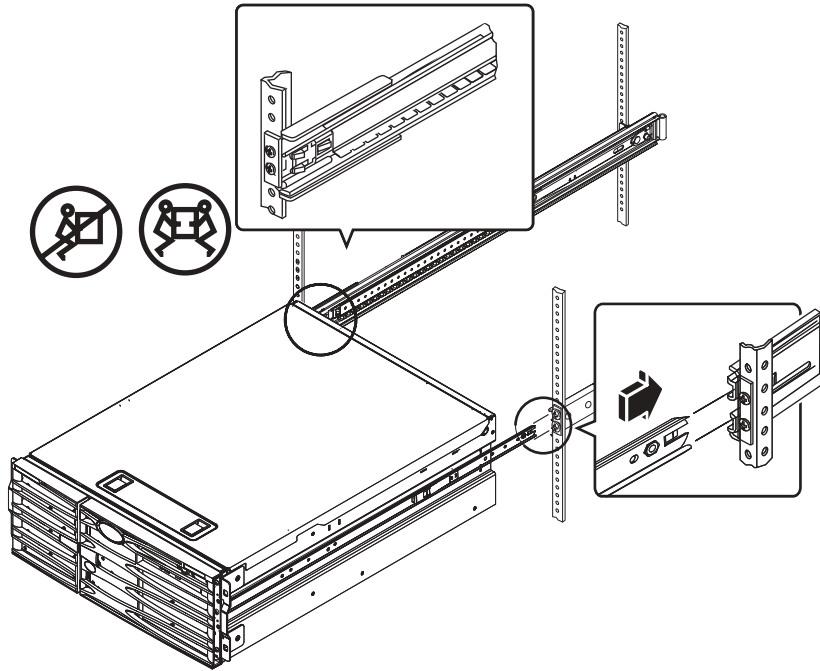
---

**참고** - 서버에 부착한 내부 글라이드를 볼이 장착된 레일 안에 넣었는지 확인하십시오.

---



3. 서버가 수평을 유지하도록 잡고 내부 글라이드가 멈출 때까지 서버를 캐비닛 안으로 끝까지 밀어 넣습니다.

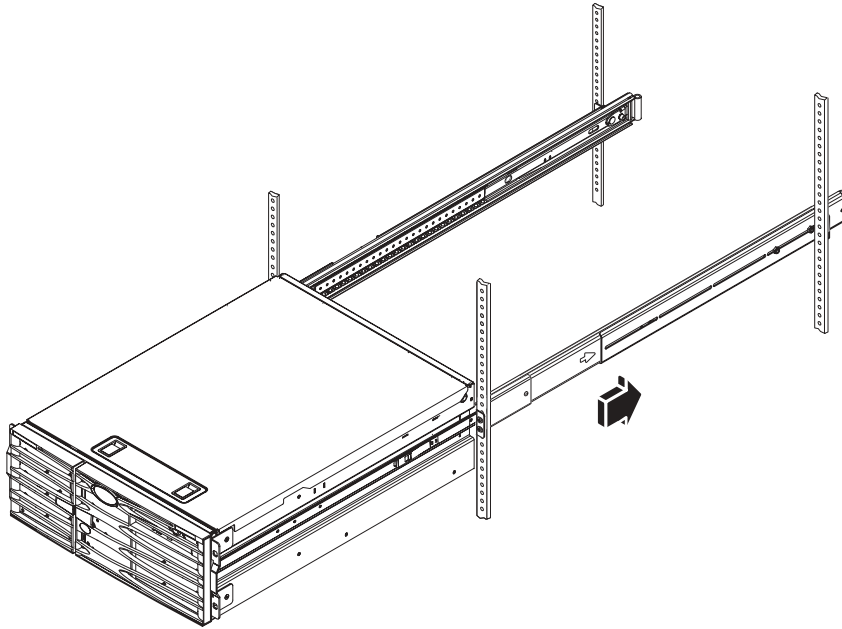


---

**팁** - 캐비닛에 서버를 넣거나 뺄 때는 천천히 조심스럽게 밀어 슬라이드 어셈블리에 고장이 발생하지 않도록 하십시오.

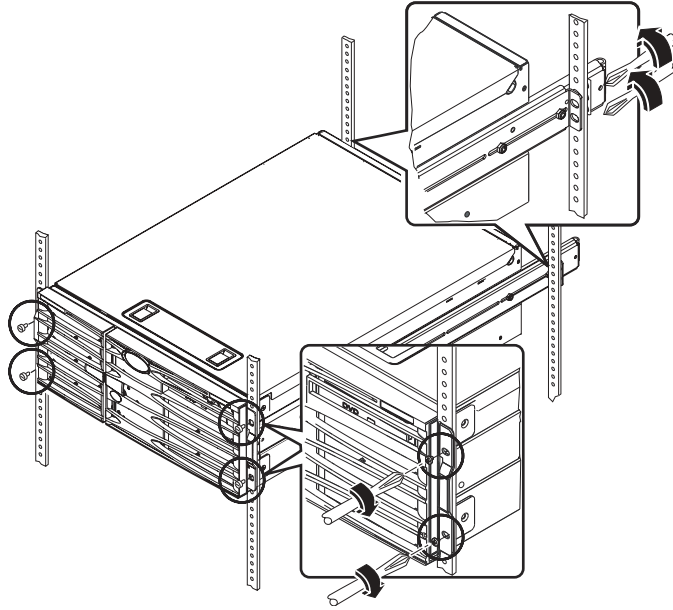
---

4. 서버를 캐비닛 속으로 완전히 밀어넣으려면 평평한 스프링 걸쇠를 누르십시오.



5. 후면 브래킷을 후면 레일에 고정하는 나사를 완전히 조입니다.

6. 캐비닛에 따라 브래킷을 랙에 고정하는 4개의 M4, M6, 또는 10-32 나사를 사용하여 서버를 전면 레일에 고정합니다.



---

## 다음 작업

다음 작업은 케이블 관리 장치를 설치하고 전원 코드와 이더넷(RJ-45) 케이블을 연결하는 것입니다.

## 케이블 관리 장치 설치

여기에서는 캐비닛에 설치된 서버에 케이블 관리 장치를 설치하는 방법을 설명합니다.

케이블 관리 장치를 설치하고 코드와 케이블을 연결하려면 운반 키트 및 랙장착 키트에서 다음 구성 요소가 필요합니다.

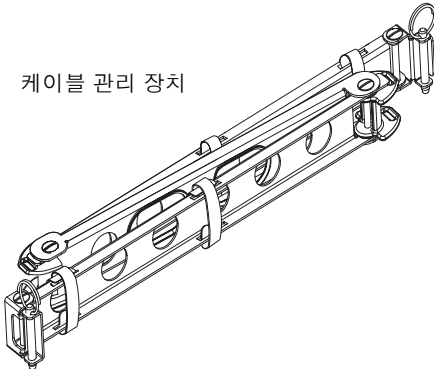
- 케이블 관리 장치
- 이더넷(RJ-45) 케이블

2개의 AC 전원 코드도 필요하며, 이 코드는 함께 제공되지 *않습니다*.

AC 전원 코드 (2)  
(키트에 포함되어 있지 않음)



케이블 관리 장치



이더넷 RJ-45 케이블

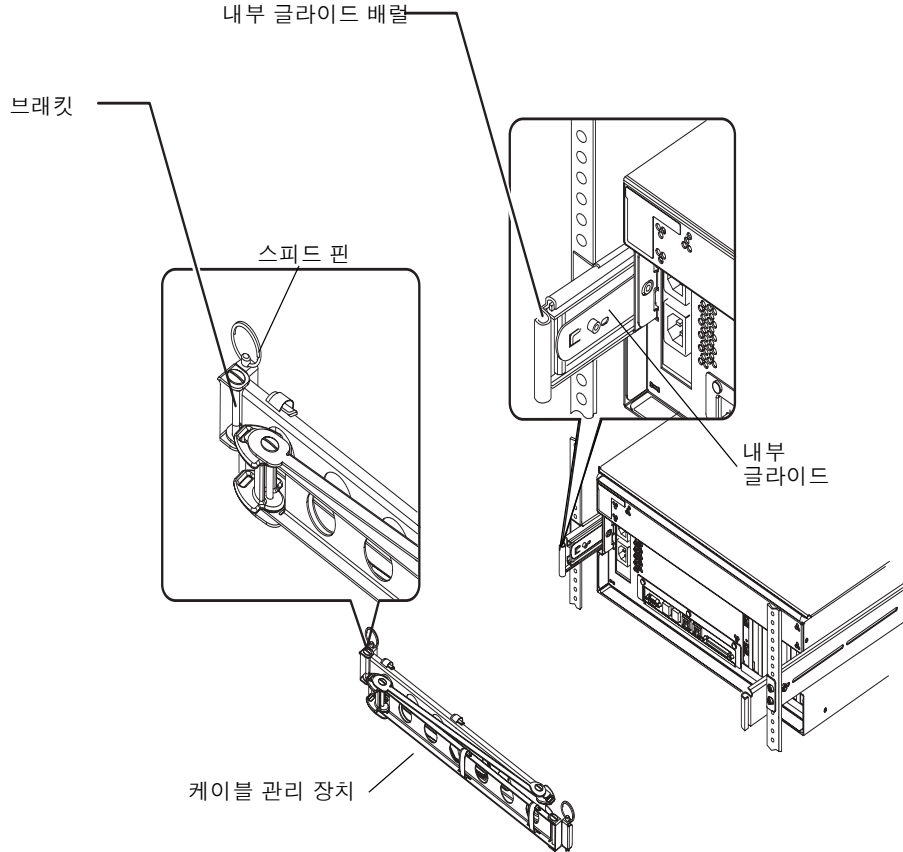


장비가 그림과 약간 다를 수 있습니다.

1. 캐비닛 전면에서 시스템을 왼쪽 및 오른쪽 수직형 레일에 고정하고 있는 4개의 나사를 풀니다.
2. 서버를 7.6cm(3인치) 가량 캐비닛에서 부드럽게 빼냅니다.  
캐비닛에서 서버를 빼내면 케이블 관리 장치를 연결할 부위에 쉽게 액세스할 수 있습니다.
3. 캐비닛 후면으로 이동하여 다음 지침에 따라 왼쪽 내부 글라이더에 케이블 관리 장치의 왼쪽 끝을 부착합니다.
  - a. 캐비닛 후면에서 왼쪽 내부 글라이더의 끝에 있는 배럴을 찾습니다.
  - b. 케이블 관리 장치 왼쪽 끝에서 브래킷을 찾습니다.  
브래킷의 위 아래에는 구멍이 있습니다.

**c. 브래킷 구멍이 배럴 구멍과 일치하도록 케이블 관리 장치 브래킷을 배럴 위로 밀니다.**

브래킷 구멍과 배럴 구멍을 맞추기 위해 브래킷을 회전시켜야 할 수도 있습니다. 또한 어셈블리를 랙으로 밀어 넣을 때 케이블 관리 장치의 벨크로 끈을 풀어야 할 수도 있습니다.

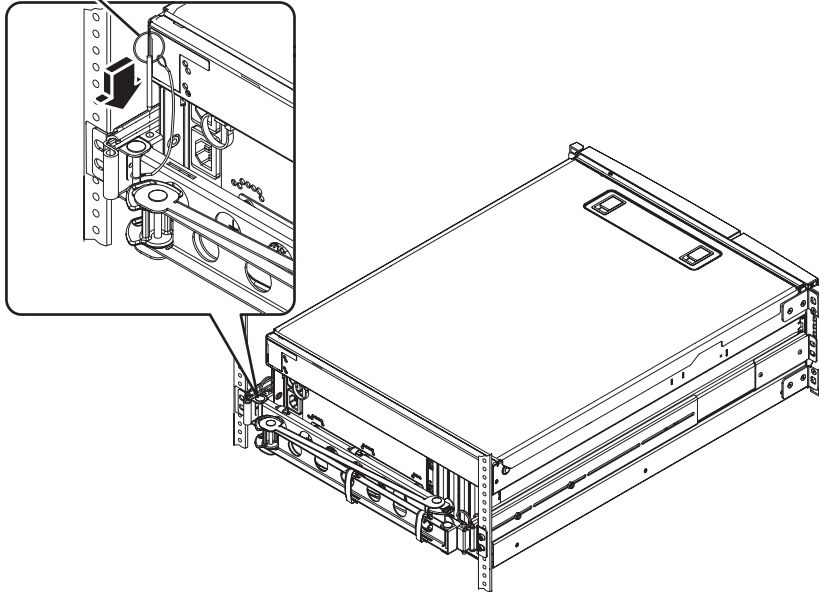


**d. 케이블 관리 장치의 끝에서 스피드 핀을 찾습니다.**

스피드 핀은 케이블 관리 장치를 내부 글라이드에 고정하고 있습니다.

e. 브래킷과 배럴을 맞춘 구멍으로 스피드 핀을 넣고 핀을 완전히 밀어 넣습니다.

스피드 핀

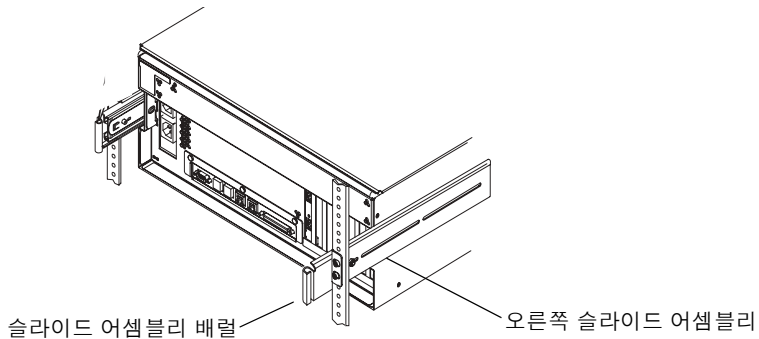


**4. 케이블 관리 장치의 오른쪽 끝을 슬라이드 어셈블리에 부착합니다.**

(케이블 관리 장치 오른쪽의 배럴, 브래킷 및 스피드 핀은 이전 페이지에서 묘사된 왼쪽의 것과 유사합니다.)

a. 서버 오른쪽(뒤에서 볼 때)의 슬라이드 어셈블리로 이동합니다.

b. 슬라이드 어셈블리 끝에 있는 배럴을 찾습니다.



**c. 케이블 관리 장치 오른쪽 끝에서 브래킷을 찾습니다.**

브래킷의 위 아래에는 구멍이 있습니다.

**d. 브래킷 구멍이 배럴 구멍과 일치하도록 케이블 관리 장치 브래킷을 배럴 위로 밀습니다.**

브래킷 구멍과 배럴 구멍을 맞추기 위해 브래킷을 회전시켜야 할 수도 있습니다. 또한 어셈블리를 랙으로 밀어 넣을 때 케이블 관리 장치의 벨크로 끈을 풀어야 할 수도 있습니다.

**e. 케이블 관리 장치의 끝에서 스피드 핀을 찾습니다.**

스피드 핀은 케이블 관리 장치를 슬라이드 어셈블리에 고정하고 있습니다.

**f. 브래킷과 배럴을 맞춘 구멍으로 스피드 핀을 넣고 핀을 완전히 밀어 넣습니다.**

---

## 케이블 관리 장치에 코드와 케이블 고정

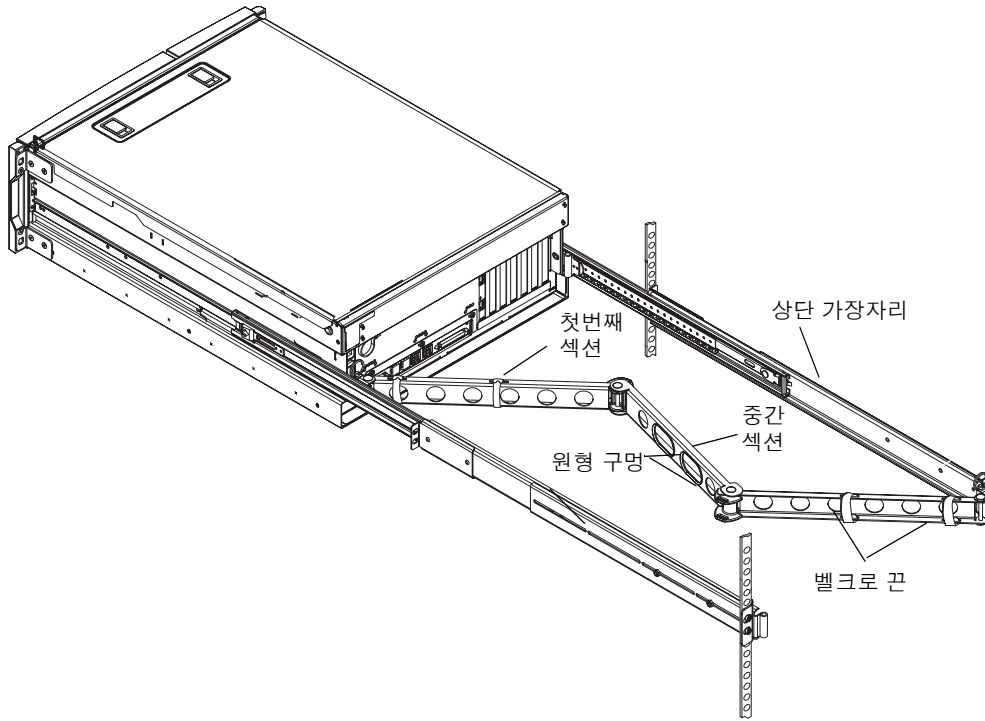
이 절차는 전원 코드와 이더넷 케이블을 케이블 관리 장치에 고정하는 방법에 대한 설명입니다. 서버에는 추가 케이블이 사용될 수도 있습니다.

**1. 서버에 케이블 관리 장치를 설치합니다.**

20페이지의 "케이블 관리 장치 설치"를 참조하십시오.

**2. 케이블 관리 장치의 중앙 부분에 타원형으로 도려진 구멍과 첫번째 및 세번째 섹션에 있는 벨크로 끈의 위치를 찾습니다.**

구멍과 끈을 사용하여 케이블과 코드를 연결하고 이들을 케이블 관리 장치에 고정할 수 있습니다.



---

**참고** - 일부 SCSI 케이블은 타원형 구멍에 들어가지 않을 수 있습니다.

---

**3. 케이블 관리 장치 첫번째 섹션의 상단 및 하단 가장자리 사이에 코드와 케이블을 설치합니다.**

코드와 케이블이, 배선이 가능할 만큼 느슨하면서도 슬라이드 어셈블리를 가로막지 않도록 팽팽하게 조절합니다.

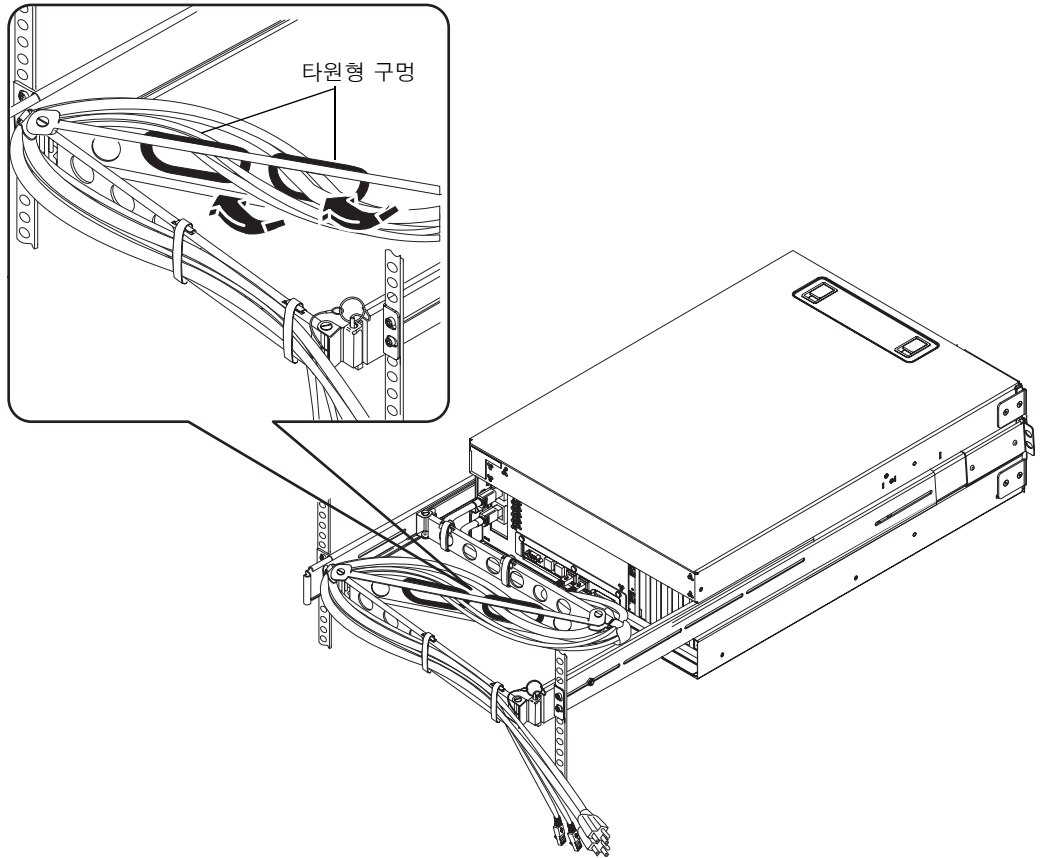
**4. 케이블 관리 장치의 첫번째 섹션에 코드와 케이블을 연결합니다.**

벨크로 끈을 사용하여 케이블 관리 장치에 케이블을 묶습니다. 케이블 관리 장치를 끈으로 묶는 방법은 케이블의 크기와 수에 따라 다릅니다. 예를 들어, 케이블 묶음이 작다면 벨크로 끈을 상단과 하단 가장자리의 슬롯 안으로 통과시킵니다. 케이블 묶음이 클 경우에는 케이블과 케이블 관리 장치 둘레를 끈으로 완전히 둘러서 묶습니다.



**5. 코드와 케이블을 분류하여 각 묶음을 타원형 구멍으로 넣습니다.**

중앙 부분에 있는 두 개의 타원형 구멍을 사용하여 코드와 케이블의 각 묶음을 케이블 관리 장치에 통과시킵니다. 예를 들면, 전원 코드를 따로 분류하여 타원형 구멍 한 곳에 넣고, 다른 케이블을 모아서 나머지 구멍 속으로 넣습니다.



**참고** - 서버의 왼쪽 또는 오른쪽에 전원 코드를 설치할 수 있습니다. 위의 그림은 서버를 뒤에서 보았을 때 오른쪽에 코드가 설치된 경우입니다. 자세한 방법은 20페이지의 "케이블 관리 장치 설치"의 단계 3b를 참조하십시오.

**6. 벨크로 끈을 사용하여 케이블 관리 장치의 세번째 섹션에 코드와 케이블을 고정합니다.**

---

## 옵션 구성 요소 설치

- 시스템과 함께 제공된 모든 옵션 구성 요소를 설치합니다.

제조 시 설치되지 않는 옵션을 주문한 경우, 해당 설치 지침은 *Sun Fire V440 Server Parts Installation and Removal Guide*를 참조하십시오.

---

**참고** - 디스크 드라이브를 제외한 모든 내부 구성 요소는 공인된 서비스 기술자가 설치해야 합니다.

---



**정전기 예방 조치** - 전자 부품의 정전기 손상을 방지하려면 다음 사항을 준수하십시오.

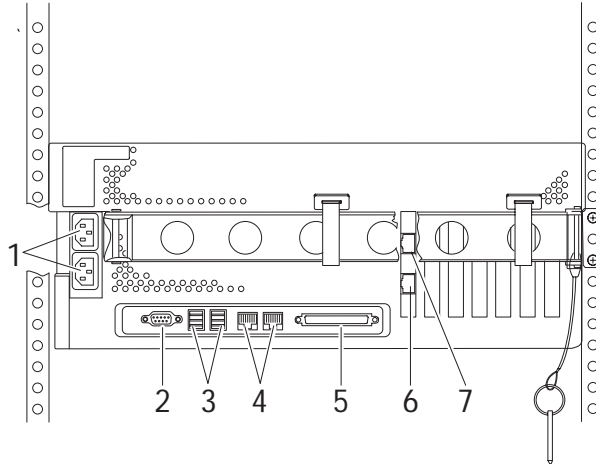
정전기 손상이 발생하면 시스템을 영구적으로 사용할 수 없게 되거나

Sun 서비스 담당자의 수리가 필요할 수 있습니다.

- Sun 정전기 방지 매트, 정전기 방지 가방 또는 일회용 정전기 방지 매트와 같이 정전기 방지 처리된 표면 위에 부품을 놓습니다.
  - 시스템 구성 요소를 취급할 때는 항상 새시의 금속 표면에 연결된 정전기 방지 손목끈을 착용하십시오.
-

## 코드와 케이블 연결

다음 그림은 Sun Fire V440 서버 후면 패널을 나타낸 것으로, AC 전원 입력 단자와 I/O 포트가 표시되어 있습니다.



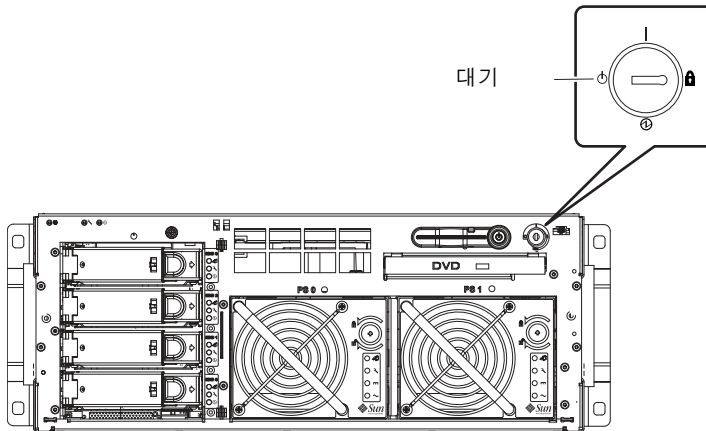
포트	정보
1 AC 입력 단자	전원 코드를 각 AC 입력 단자에 연결합니다. 코드를 아직 AC 콘센트에 연결하지 마십시오. 28페이지의 "서버에 전원 코드 연결"을 참조하십시오.
2 직렬 포트(ttyb)	이 포트는 표준 직렬 기능을 제공합니다. 시스템 컨트롤러 직렬 관리 포트는 표준 직렬 포트가 아닙니다. 자세한 내용은 <i>Sun Fire V440 서버 관리 안내서</i> 를 참조하십시오.
3 USB 포트	이 포트에 연결할 수 있는 장치에 대한 정보는 <i>Sun Fire V440 서버 관리 안내서</i> 를 참조하십시오.
4 이더넷 포트	이 포트를 사용하여 이더넷 네트워크에 연결할 수 있습니다. 왼쪽 포트가 net0, 오른쪽 포트가 net1입니다. 30페이지의 "연선 이더넷 케이블 연결"을 참조하십시오.
5 외부 SCSI 포트	이 포트에 연결할 수 있는 장치에 대한 정보는 <i>Sun Fire V440 서버 관리 안내서</i> 를 참조하십시오.
6 네트워크 관리 포트(NET MGT)	네트워크를 통해 ALOM 기능이 액세스합니다.
7 직렬 관리 포트(SERIAL MGT)	기본 포트이며, 시스템 콘솔 장치에 연결합니다.

## 서버에 전원 코드 연결

1. 오른쪽 시스템 도어 잠금 장치를 풀어서 도어를 엽니다.
2. 시스템 제어 키스위치에 시스템 키를 꽂습니다.

시스템 키에는 크기가 다른 두 가지 키가 있습니다. 작은 키는 시스템 제어 키스위치에 키가 끼워져 있을 때에도 시스템 도어를 닫을 수 있지만, 큰 키로는 도어를 닫을 수 없습니다.

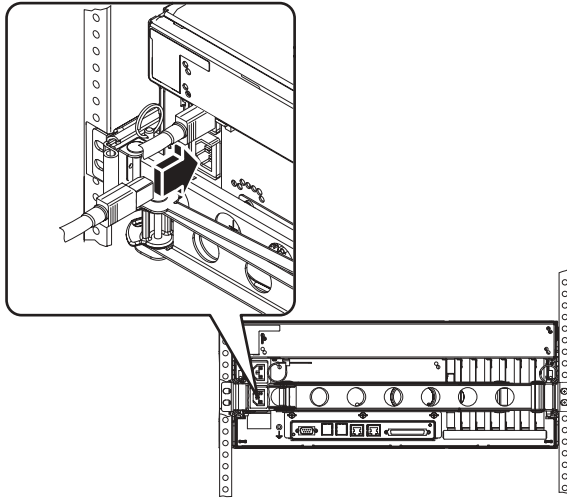
3. 시스템 제어 키스วิต치를 대기 위치로 돌립니다.



4. 서버 후면에 접근이 가능하도록 서버를 랙에서 충분히 빼냅니다.

### 5. AC 전원 코드를 서버 후면의 각 AC 입력 단자에 연결합니다.

코드를 아직 AC 전원 콘센트에 연결하지 *마십시오*. 시스템 콘솔 장치 설치가 끝난 후, 코드를 AC 콘센트에 연결합니다.



---

## 연선 이더넷 케이블 연결

연선 이더넷(TPE) 케이블을 후면 패널의 이더넷 포트 중 한 곳 또는 양쪽에 연결합니다. 각 네트워크 인터페이스는 네트워크 특성에 따라 10Mbps, 100Mbps, 또는 1000Mbps로 작동할 수 있습니다.

1. 다음 표를 참조하여 네트워크 포트를 선택합니다.

Ethernet Port	OBP Devalias	장치 경로
0	net0	/pci@1c,600000/network@2
1	net1	/pci@1f,700000/network@1

설치할 인터페이스에 맞는 TPE 커넥터를 선택하십시오. 서버 후면 패널에는 2개의 TPE 커넥터가 있으며, PCI 이더넷 인터페이스 카드를 통해 제공되는 하나 이상의 TPE 커넥터가 서버에 들어 있을 수도 있습니다.

이더넷 케이블을 구별할 수 있도록 테이프 또는 다른 방법으로 표시하여 다른 케이블과 구분되게 합니다.

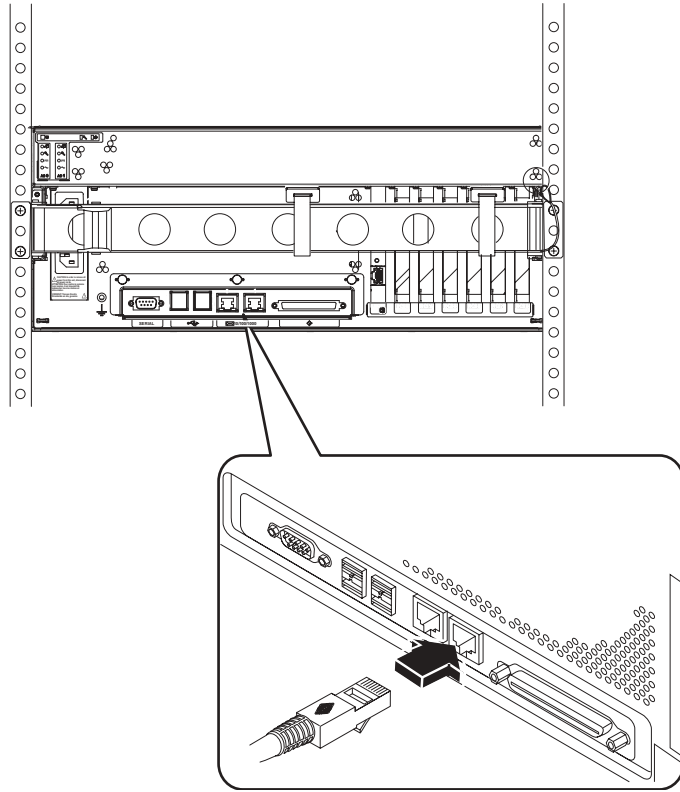
---

**참고** - 또한 서버의 Sun ALOM(Advanced Lights Out Manager) 시스템 컨트롤러 카드에는 TPE 커넥터도 제공됩니다. 이 커넥터를 사용하여 ALOM 기능에 네트워크 액세스할 수 있습니다. *Sun Fire V440 서버 관리 안내서*를 참조하십시오.

---

**2. 비차폐 연선 5 케이블(배송 키트에 포함)을 해당 RJ-45 커넥터에 꽂습니다.**

커넥터 탭이 제자리에 끼워지는 소리가 들려야 합니다. 케이블의 길이는 100m(328피트)를 초과할 수 없습니다.



---

**참고 - Sun Fire V440 서버에는 2개의 RJ-45 포트가 있으므로, 나중에 둘을 혼동하지 않으려면 각 케이블이 어느 포트에 연결되었는지를 표시하는 레이블을 각 케이블 끝에 부착해야 합니다.**

---

**3. 케이블을 RJ-45 출력 단자에 꽂아 이더넷 네트워크에 연결합니다.**

네트워크 연결 방법에 대한 자세한 내용은 해당 네트워크 관리자에게 문의하십시오.

---

## 캐비닛 복구

캐비닛과 함께 제공된 지침을 참조하여 아래 단계를 수행하십시오.

1. 측면 패널이 있을 경우 제자리에 다시 놓습니다.
2. 전면 및 후면 도어가 있을 경우 제자리에 다시 놓습니다.

---

## 다음 작업

다음 작업은 시스템 콘솔 장치 설정, 서버 전원 켜기 및 **Solaris** 운영 환경 설치 작업입니다. 3장을 참조하십시오.



## 설치 및 전원 켜기 절차

이 장에서는 시스템 콘솔 장치를 설치하고 서버의 전원 켜는 방법을 설명하며, **Solaris** 운영 환경 설치를 위한 지침을 제공합니다. 이 장의 지침을 수행하기 전에 캐비닛에 서버 설치가 완료되었으며, 4기둥 캐비닛을 사용한 경우 케이블 관리 장치에 코드와 케이블을 연결했는지 확인하십시오(2장 참조).

이 장에서는 다음과 같은 절차 및 정보를 설명합니다.

- 33페이지의 "시스템 콘솔 장치 설치"
- 34페이지의 "터미널 서버에 서버 연결"
- 36페이지의 "터미널 서버를 통한 시스템 콘솔 액세스 방법"
- 36페이지의 "영숫자 터미널을 통한 시스템 콘솔 액세스 방법"
- 37페이지의 "tip 연결을 통한 시스템 콘솔 액세스 방법"
- 39페이지의 "기본 네트워크 인터페이스 구성 준비"
- 40페이지의 "서버 전원 켜기"
- 40페이지의 "전원 버튼을 통해 전원 켜는 방법"
- 42페이지의 "poweron 명령을 통해 전원 켜는 방법"
- 44페이지의 "**Solaris** 운영 환경 및 추가 소프트웨어 설치"

## 시스템 콘솔 장치 설치

**Solaris** 운영 환경 및 응용 프로그램 소프트웨어를 설치하려면 터미널 또는 기타 장치를 설치하여 시스템 콘솔에 액세스할 수 있어야 합니다. 다음과 같은 방법이 있습니다.

- 시스템을 터미널 서버에 연결합니다.
- 영숫자(ASCII) 터미널을 사용합니다.
- 다른 서버에서 tip 연결을 설정합니다.

이 중 어떤 방법을 선택하더라도 처음으로 전원을 켤 때는 **ALOM** 카드의 직렬 관리 포트 (**SERIAL MGT**)에 장치를 연결해야 합니다. 맨 처음 전원을 켜 후에는 선택에 따라 **NET MGT** 포트를 사용할 수 있습니다. 자세한 내용은 **Sun Fire V440 서버 관리 안내서**를 참조하십시오.

다음 단원에서는 서버를 터미널 서버에 연결할 때 필요한 배경 지식을 소개합니다. 터미널 서버 설치 지침, 시스템 콘솔에 액세스할 수 있도록 영숫자 터미널을 설정하는 방법, 다른 Sun 시스템에서 tip 연결을 설정하는 방법에 대한 내용이 이어집니다.

자세한 내용은 *Sun Fire V440 서버 관리 안내서* 또는 *Sun Fire V440 서버 진단 및 문제 해결 안내서*를 참조하십시오.

---

**참고** - 다음 단원의 모든 절차는 기본 구성을 사용한 시스템 콘솔 장치 설정, 즉 직렬 관리 포트(SERIAL MGT)를 통해 시스템 콘솔을 ALOM 시스템 컨트롤러에 연결했음을 가정합니다. 최초로 전원을 켜 이후에는 NET MGT 포트를 사용하도록 선택할 수 있습니다. 자세한 내용은 *Sun Fire V440 서버 관리 안내서*를 참조하십시오.

---

## 터미널 서버에 서버 연결

Sun Fire V440 서버의 직렬 관리 포트는 데이터 터미널 장비(DTE) 포트입니다. 직렬 관리 포트의 핀 배치는 Cisco AS2511-RJ 터미널 서버용으로 Cisco에서 공급한 옥내용 직렬 인터페이스 케이블의 RJ-45 포트 핀 배치와 일치합니다. 다른 제조업체에서 생산된 터미널 서버를 사용할 경우, Sun Fire V440 서버의 직렬 포트 핀 배치와 사용할 터미널 서버의 핀 배치가 일치하는지 확인하십시오.

서버 직렬 포트의 핀 배치가 터미널 서버의 RJ-45 포트 핀 배치와 일치하는 경우, 다음 두 가지 방법으로 연결할 수 있습니다.

- 옥내용 직렬 인터페이스 케이블을 Sun Fire V440 서버에 직접 연결합니다. 자세한 내용은 *Sun Fire V440 서버 관리 안내서*를 참조하십시오.
- 옥내용 직렬 인터페이스 케이블을 패치 패널에 연결하고, 직통(straight-through) 패치 케이블(Sun에서 공급)을 사용하여 패치 패널을 서버에 연결합니다.

터미널 서버와 패치 패널을 Sun Fire V440 서버의 직렬 관리 포트(SERIAL MGT)에 패치 케이블로 연결하는 방법이 다음 그림에 나와 있습니다.

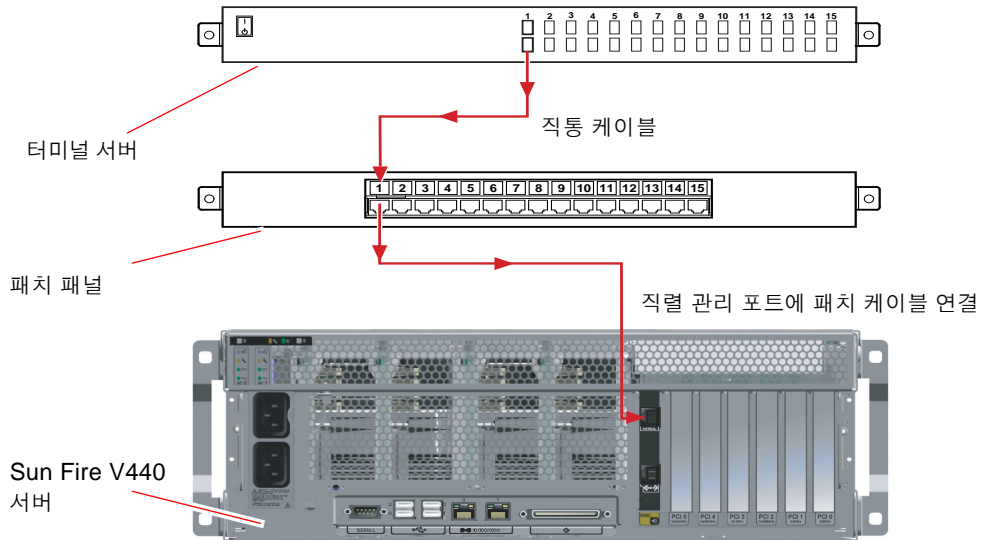


그림 0-1 터미널 서버와 Sun Fire V440 서버의 패치 패널 연결

직렬 관리 포트의 핀 배치가 터미널 서버의 **RJ-45** 포트 핀 배치와 일치하지 않을 경우, **Sun Fire V440** 서버 직렬 관리 포트의 각 핀을 터미널 서버 직렬 포트의 해당 핀에 연결하는 크로스 오버 케이블이 필요합니다.

필요한 크로스오버 케이블이 «• 3-1에 나와 있습니다.

표 3-1 일반 터미널 서버 연결을 위한 핀 크로스오버

Sun Fire V440 직렬 관리 포트 (RJ-45 커넥터) 핀	터미널 서버 직렬 포트 핀
핀 1(RTS)	핀 1(CTS)
핀 2(DTR)	핀 2(DSR)
핀 3(TXD)	핀 3(RXD)
핀 4(신호 접지)	핀 4(신호 접지)
핀 5(신호 접지)	핀 5(신호 접지)
핀 6(RXD)	핀 6(TXD)
핀 7(DSR /DCD)	핀 7(DTR)
핀 8(CTS)	핀 8(RTS)

## ▼ 터미널 서버를 통한 시스템 콘솔 액세스 방법

다음 절차는 터미널 서버를 Sun Fire V440 서버의 직렬 관리 포트(SERIAL MGT)에 연결하여 시스템 콘솔 장치에 액세스하는 것으로 가정합니다.

시스템 콘솔 옵션에 대한 자세한 내용은 *Sun Fire V440 서버 관리 안내서*를 참조하십시오.

1. 연결 장치의 터미널 세션을 열고 다음을 입력합니다.

```
% telnet 터미널 서버의 IP 주소 포트 번호
```

예를 들어, Sun Fire V440 서버를 IP 주소가 192.20.30.10인 터미널 서버의 포트 10000에 연결한 경우 다음과 같이 입력합니다.

```
% telnet 192.20.30.10 10000
```

---

**참고** - 이렇게 하면 모든 시스템 정보가 ALOM 시스템 컨트롤러 및 소프트웨어를 통해 사용자에게 전달됩니다. ALOM은 Sun Fire V440 서버와 통신할 수 있는 기본적인 방법입니다. ALOM 사용에 대한 자세한 내용은 *Sun Advanced Lights Out Manager (ALOM) 1.1 Online Help*와 *Sun Fire V440 서버 관리 안내서*(재구성 옵션에 대한 설명이 있음)를 참조하십시오.

---

2. 39페이지의 "기본 네트워크 인터페이스 구성 준비"를 참조하여 설치를 계속합니다.

## ▼ 영숫자 터미널을 통한 시스템 콘솔 액세스 방법

다음 절차는 영숫자 터미널을 Sun Fire V440 서버의 직렬 관리 포트(SERIAL MGT)에 연결하여 시스템 콘솔 장치에 액세스하는 것으로 가정합니다.

시스템 콘솔 옵션에 대한 자세한 내용은 *Sun Fire V440 서버 관리 안내서*를 참조하십시오.

1. 영숫자 터미널의 전원을 끕니다.

2. 직렬 케이블의 한쪽 끝을 영숫자 터미널의 직렬 포트에 연결합니다.

RJ-45 널 모뎀 직렬 케이블 또는 해당 장치에 적합한 어댑터를 사용합니다. 랩탑 시스템 또는 DB-9 커넥터가 장착된 터미널을 사용할 경우, 적절한 RJ-45/DB-9 어댑터를 사용하십시오. 이 케이블이나 어댑터를 터미널 직렬 포트 커넥터에 연결합니다.

3. 직렬 케이블의 RJ-45 커넥터를 서버의 ALOM 카드 직렬 관리 포트(SERIAL MGT)에 연결합니다.

다양한 포트에 대한 그림과 도표는 27페이지의 "코드와 케이블 연결"을 참조하십시오.

4. 영숫자 터미널의 전원 코드를 AC 콘센트에 연결하고 전원을 켭니다.

5. 다음과 같이 수신되도록 터미널을 설정합니다.

- 9600baud
- 8비트
- 패리티 없음
- 1 정지 비트
- 쌍방향 프로토콜 없음

터미널 구성 방법은 터미널과 함께 제공되는 설명서를 참조하십시오.

---

**참고** - 이렇게 하면 모든 시스템 정보가 ALOM 시스템 컨트롤러 및 소프트웨어를 통해 사용자에게 전달됩니다. ALOM은 Sun Fire V440 서버와 통신할 수 있는 기본적인 방법입니다. ALOM 사용에 대한 자세한 내용은 *Sun Advanced Lights Out Manager (ALOM) 1.1 Online Help*와 *Sun Fire V440 서버 관리 안내서*(재구성 옵션에 대한 설명이 있음)를 참조하십시오.

---

6. 39페이지의 "기본 네트워크 인터페이스 구성 준비"를 참조하여 설치를 계속합니다.

## ▼ tip 연결을 통한 시스템 콘솔 액세스 방법

다음 절차는 다른 Sun 시스템의 직렬 포트를 Sun Fire V440 서버의 직렬 관리 포트(SERIAL MGT)에 연결하여 Sun Fire V440 서버용 시스템 콘솔 장치를 설치하는 것으로 가정합니다.

시스템 콘솔 옵션에 대한 자세한 내용은 *Sun Fire V440 서버 관리 안내서*를 참조하십시오.

1. tip 연결을 설정하려는 Sun 시스템의 전원이 켜져 있고 작동 중인지 확인합니다.

2. RJ-45 직렬 케이블과 RJ45/DB25 어댑터를 연결합니다.

케이블과 어댑터를 사용하여 다른 Sun 시스템의 ttyb 직렬 포트를 Sun Fire V440 서버 직렬 관리 포트(SERIAL MGT)에 연결합니다. 직렬 케이블과 어댑터 관련 핀 배치, 부품 번호 등의 기타 자세한 내용은 *Sun Fire V440 Server Parts Installation and Removal Guide*를 참조하십시오.

3. Sun 시스템의 /etc/remote 파일에 hardwire 항목이 포함되어 있는지 확인합니다.

1992년 이후 출시된 Solaris 운영 환경 소프트웨어의 대부분 버전에는 적절한 hardwire 항목을 갖춘 /etc/remote 파일이 포함되어 있습니다. 그러나 Sun 시스템에서 그 이전 버전의 Solaris 운영 환경 소프트웨어가 실행 중이거나, /etc/remote 파일이 수정된 경우에는 파일을 편집해야 합니다. 자세한 내용은 *Sun Fire V440 서버 관리 안내서*를 참조하십시오.

4. 다른 Sun 시스템의 터미널 창에 다음을 입력합니다.

```
hostname% tip hardwire
```

Sun 시스템에는 다음과 같은 메시지가 표시됩니다.

```
connected
```

이제 터미널 창은 Sun 시스템의 ttyb 포트를 통해 Sun Fire V440 서버에 직접 연결된 tip 창입니다. Sun Fire V440 서버의 전원이 완전히 꺼진 상태 또는 방금 시동된 상태에도 이 연결은 유지됩니다.

---

**참고** - 콘솔 도구가 아닌 터미널 도구를 사용하십시오. 일부 tip 명령은 콘솔 도구 창에서 제대로 실행되지 않을 수 있습니다.

---

---

**참고** - 이렇게 하면 모든 시스템 정보가 ALOM 시스템 컨트롤러 및 소프트웨어를 통해 사용자에게 전달됩니다. ALOM은 Sun Fire V440 서버와 통신할 수 있는 기본적인 방법입니다. ALOM 사용에 대한 자세한 내용은 *Sun Advanced Lights Out Manager (ALOM) 1.1 Online Help*와 *Sun Fire V440 서버 관리 안내서*(재구성 옵션에 대한 설명이 있음)를 참조하십시오.

---

5. 39페이지의 "기본 네트워크 인터페이스 구성 준비"를 참조하여 설치를 계속합니다.

# 기본 네트워크 인터페이스 구성 준비

다음 지침은 네트워크 포트를 선택하고 30페이지의 "연선 이더넷 케이블 연결"의 지침에 따라 이더넷 케이블 설치를 완료했음을 가정합니다. 이들 단계 중 일부는 네트워크를 구성하는 방법에 따라 선택할 수 있습니다. 선택 가능한 단계는 *기울임꼴*로 표시됩니다.

## 1. 서버의 호스트 이름을 지정하고 메모해 둡니다.

호스트 이름(30자 이하)은 네트워크 내에서 고유해야 하며, 영숫자와 대시(-)만으로 구성되어야 합니다. 호스트 이름에 점(.)을 사용하거나 숫자 또는 특수 문자로 이름을 시작하지 마십시오.

## 2. 네트워크 인터페이스의 고유 IP(인터넷 프로토콜) 주소를 결정하고 메모해 둡니다.

반드시 네트워크 관리자가 지정한 IP 주소를 받으십시오. 각 네트워크 장치 또는 인터페이스는 고유 IP 주소를 가지고 있어야 합니다.

## 3. 시스템이 서브넷의 일부일 경우 넷마스크를 확인하고 기록해 둡니다.

넷마스크 예: 255.255.0.0

## 4. 시스템에서 사용할 이름 서비스를 결정합니다.

선택 가능한 이름 서비스는 NIS+ 또는 NIS, DNS, LDAP, "사용하지 않음"입니다. 네트워크 이름 서비스 설정에 대한 내용은 특정 Solaris 릴리스에 대한 *Solaris Naming Setup and Configuration Guide*를 참조하십시오.

- *시스템의 이름 서비스를 사용할 경우* 시스템이 설치된 도메인 이름을 입력합니다.
- *사용하는 이름 서비스가 NIS 또는 NIS+일 경우* 이름 서버를 지정할 것인지 또는 설치 프로그램을 통해 이름 서버를 찾도록 할 것인지를 결정합니다.

설치 프로그램을 통해 이름 서버를 찾지 않고 이름 서버를 지정하는 경우, 서버의 호스트 이름과 서버의 IP 주소를 기록해 두십시오.
- *사용하는 이름 서비스가 DNS일 경우* DNS 서버의 IP 주소를 기록해 둡니다.

IP 주소를 하나 이상 입력해야 하며, 최대 3개의 주소를 입력할 수 있습니다.
- *사용하는 이름 서비스가 LDAP일 경우* LDAP 프로파일에 대한 다음 정보를 입력합니다.
  - 프로파일 이름
  - 프로파일 서버
  - IP 주소

**Solaris** 운영 환경을 설치하는 동안 소프트웨어는 시스템의 내장 네트워크 인터페이스와 설치된 모든 **PCI** 네트워크 인터페이스 카드(고유 **Solaris** 장치 드라이버가 있는 카드)를 자동으로 검색합니다. 그러면 설치 프로그램에서는 인터페이스 중 하나를 기본 네트워크 인터페이스로 선택하라는 메시지와 함께 수집한 정보를 입력하라는 메시지가 표시됩니다. 다른 설치 질문에 대답하는 방식에 따라, 이전 단계에서 수집한 정보 외에 추가 설치 정보를 요청하는 메시지가 시스템에 표시될 수 있습니다.

운영 환경을 설치하는 동안에는 하나의 네트워크 인터페이스만 구성할 수 있으며, 기타 추가 인터페이스는 운영 환경을 설치한 후 별도로 구성해야 합니다. 자세한 내용은 **Sun Fire V440 서버 관리 안내서**를 참조하십시오.

**Solaris** 운영 환경 설치가 완료되고 나면(이후 단계에서) 기본 네트워크 인터페이스는 작동 준비 상태가 됩니다. 서버의 내장 이더넷 인터페이스에 대한 장치 드라이버는 **Solaris** 릴리스와 함께 자동으로 설치됩니다. 네트워크 인터페이스 및 **Sun Fire V440** 서버의 2차 기가비트 이더넷 인터페이스 구성에 대한 내용은 **Sun Fire V440 서버 관리 안내서**를 참조하십시오.

---

## 서버 전원 켜기

다음 두 가지 방법으로 서버 전원을 켤 수 있습니다.

- 전원 버튼을 사용하여 전원 켜기
- **ALOM** `sc>` 프롬프트에서 `poweron` 명령으로 전원 켜기

전원을 켜는 동안 표시되는 **LED** 상태에 관한 내용은 **Sun Fire V440 서버 관리 안내서**를 참조하십시오.



---

**주의** - 서버 전원이 켜진 상태에서 서버를 옮기지 마십시오. 심각한 디스크 드라이브 고장이 발생할 수 있습니다. 서버를 이동하기 전에는 항상 서버 전원을 끄고 디스크 회전 속도가 떨어질 때까지 수 초 동안 기다리십시오.

---



---

**주의** - AC 전원 코드에는 정전기의 방전 경로가 제공됩니다. **Sun Fire V440 Server Parts Installation and Removal Guide**에 별도의 언급이 없는 한, 내부 구성 요소를 설치하거나 취급할 때는 코드를 AC 콘센트에 꽂은 상태로 두어야 합니다.

---

### ▼ 전원 버튼을 통해 전원 켜는 방법

1. 시스템 콘솔 장치의 전원이 켜져 있고 작동 중인지 확인합니다.



**2. 모든 주변 장치 및 외부 저장 장치의 전원을 끕니다.**

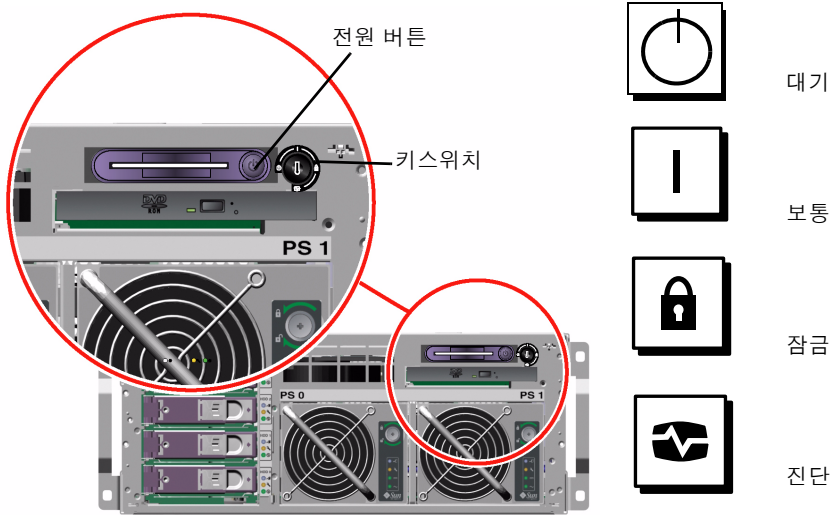
장치와 함께 제공된 설명서의 지침을 참조하십시오.

**3. 시스템 전면에서 보았을 때 오른쪽 시스템 도어의 잠금 장치를 풀고 도어를 엽니다.**

**4. 시스템 키를 시스템 제어 키스위치에 넣고 키스위치를 진단 위치로 돌립니다.**

각 시스템 제어 키스위치 설정에 대한 자세한 내용은 *Sun Fire V440 서버 관리 안내서*를 참조하십시오.

아래 그림에 시스템 제어 키스위치와 전원 버튼의 위치, 키스위치 위치 아이콘이 나와 있습니다.



**5. Sun Fire V440 서버의 각 전원 코드 콘센트 플러그를 캐비닛의 전원 시퀀서(해당 캐비닛 유형에 시퀀서가 있을 경우), 접지된 콘센트 단자 또는 접지된 AC 전원 콘센트에 연결합니다.**

**참고** - 북미 지역과 일본의 경우 각 콘센트는 서버를 15A 회로에 연결해야 하며, 유럽의 경우에는 10A 또는 16A 회로에 연결해야 합니다. 기타 추가 요구 사항은 해당 지역의 전기 코드를 참조하십시오. 전원 시퀀서에 대한 자세한 내용은 캐비닛과 함께 제공된 지침을 참조하십시오.

---

**참고** - 각 코드를 별도의 회로에 연결하면 시스템 가용성을 최대화할 수 있습니다.

---

전원 공급 장치의 대기 가능 LED에 불이 켜지며, 이것은 전원이 시스템에 공급되고 있음을 나타냅니다.

전원 코드를 끄는 즉시 ALOM 소프트웨어의 여러 부팅 메시지가 시스템 콘솔 장치에 표시됩니다. ALOM 부팅 메시지는 다음과 같은 ALOM 프롬프트로 끝납니다.

sc>

**6. ALOM 프롬프트(sc>)에서 다음 명령을 입력합니다.**

sc> console

관리자 암호를 작성하라는 메시지가 시스템에 표시됩니다.

**7. 관리자 암호를 작성한 후, 다시 한번 입력하여 암호를 확인합니다.**

ALOM 프롬프트가 다시 표시됩니다.

**8. ALOM 프롬프트(sc>)에서 다음 명령을 다시 입력합니다.**

sc> console

**9. 전원 버튼을 누릅니다.**

서버에서 전체 진단이 실행되며, 이 과정은 수 분이 걸릴 수 있습니다. auto-boot? 매개변수가 기본값으로 true로 설정되어 있기 때문에, 시스템 관리자가 Solaris JumpStart™ 설치를 위한 네트워크를 구성한 경우 이 시점에서 Solaris 운영 환경의 설치가 시작됩니다. 네트워크가 이렇게 구성되어 있지 않다면 나중에 수동으로 운영 환경을 설치해야 합니다.

**10. 시스템 제어 키스위치를 잠금 위치로 돌립니다.**

잠금 위치에서는 전원 버튼이 작동하지 않으므로, 실수로 서버 전원을 끄는 것을 방지할 수 있습니다.

**11. 시스템 제어 키스위치에서 시스템 키를 제거하여 안전한 곳에 보관합니다.**

**12. 오른쪽 시스템 도어를 닫고 잠급니다.**

## ▼ poweron 명령을 통해 전원 켜는 방법

다음 지침에서는 ALOM sc> 프롬프트에서 poweron 명령을 사용하여 서버 전원을 켜는 방법에 대해 설명합니다. 이 과정에서는 명령을 빠른 속도로 입력해야 하므로, 이 명령을 사용할 때는 ALOM 부팅 메시지에 특히 집중해야 합니다.

**1. 시스템 콘솔 장치가 설치되고 작동 중인지 확인합니다.**

**2. 모든 주변 장치 및 외부 저장 장치의 전원을 켭니다.**

장치와 함께 제공된 설명서의 지침을 참조하십시오.

**3. Sun Fire V440 서버의 각 전원 코드 콘센트 플러그를 캐비닛의 전원 시퀀서(해당 캐비닛 유형에 시퀀서가 있을 경우), 접지된 콘센트 단자 또는 접지된 AC 전원 콘센트에 연결합니다.**

**참고** - 북미 지역과 일본의 경우 각 콘센트는 서버를 15A 회로에 연결해야 하며, 유럽의 경우에는 10A 또는 16A 회로에 연결해야 합니다. 기타 추가 요구 사항은 해당 지역의 전기 코드를 참조하십시오. 전원 시퀀서에 대한 자세한 내용은 캐비닛과 함께 제공된 지침을 참조하십시오.

**참고** - 각 코드를 별도의 회로에 연결하면 시스템 가용성을 최대화할 수 있습니다.

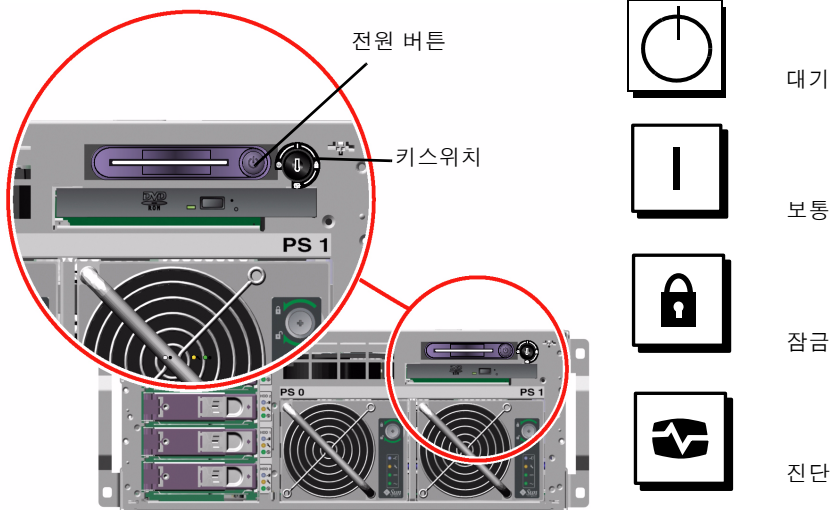
전원 공급 장치의 대기 LED가 켜지며, 이것은 전원이 공급되고 있음을 나타냅니다. 전원 코드를 꽂는 즉시 ALOM 소프트웨어의 여러 부팅 메시지가 시스템 콘솔 장치에 표시됩니다. ALOM 부팅 메시지는 ALOM sc> 프롬프트로 끝납니다.

**4. 시스템 전면에서 보았을 때 오른쪽 시스템 도어의 잠금 장치를 풀고 도어를 엽니다.**

**5. 시스템 키를 시스템 제어 키스위치에 넣고 키스위치를 진단 위치로 돌립니다.**

각 시스템 제어 키스위치 설정에 대한 자세한 내용은 *Sun Fire V440 서버 관리 안내서*를 참조하십시오.

아래 그림에 시스템 제어 키스위치와 전원 버튼의 위치, 키스위치 위치 아이콘이 나와 있습니다.



**6. ALOM sc> 프롬프트에서 poweron 명령을 입력합니다.**

```
sc> poweron
```

새 관리자 암호를 입력하라는 메시지가 ALOM 소프트웨어에 표시됩니다.

**7. 새 관리자 암호를 입력한 후, 다시 한번 입력하여 암호를 확인합니다.**

ALOM sc> 프롬프트가 다시 표시됩니다.

**8. ALOM sc> 프롬프트에서 poweron 명령을 다시 입력합니다.**

```
sc> poweron
```

poweron 명령이 실행되고 sc> 프롬프트가 다시 표시됩니다.

ALOM 60초 시간 설정이 만료되기 전에 다음 단계를 신속하게 완료해야 합니다. 시간 설정이 만료될 경우 #.를 입력하면 ALOM 프롬프트로 돌아갑니다.

**9. console 명령을 다음과 같이 신속하게 입력합니다.**

```
sc> console
```

전체 진단이 완료되면 시스템 콘솔 장치에 시스템 배너가 표시되고 ok 프롬프트가 표시됩니다. 시스템 관리자가 Solaris JumpStart 설치를 위한 네트워크를 구성한 경우, 이 시점에서 Solaris 운영 환경 설치가 시작됩니다. 네트워크가 이렇게 구성되어 있지 않다면 나중에 수동으로 운영 환경을 설치해야 합니다.

**10. 시스템 제어 키스위치를 잠금 위치로 돌립니다.**

잠금 위치에서는 전원 버튼이 작동하지 않으므로, 실수로 서버 전원을 끄는 것을 방지할 수 있습니다.

**11. 시스템 제어 키스위치에서 시스템 키를 제거하여 안전한 곳에 보관합니다.**

작은 키를 사용 중인 경우, 키를 보관해 두고 다음 단계에서는 큰 키를 사용할 수 있습니다.

**12. 오른쪽 시스템 도어를 닫고 잠급니다.**

---

## Solaris 운영 환경 및 추가 소프트웨어 설치

Solaris 운영 환경을 설치하기 전에 시스템 콘솔 장치를 설치해야 합니다. 33페이지의 "시스템 콘솔 장치 설치"를 참조하십시오. Sun Fire V440 서버에서 지원되는 Solaris 운영 환경을 사용하고 있는지 확인하십시오. 자세한 내용은 *Sun Fire V440 서버 제품 안내서*를 참조하십시오.

---

**참고** - Solaris 운영 환경 CD 및 추가 소프트웨어 CD가 포함된 Solaris 미디어 키트는 별도로 주문해야 합니다. Solaris 미디어 키트를 가지고 있지 않을 경우 Sun 서비스 제공업체에 문의하십시오.

---

**1. Solaris 미디어 키트를 준비합니다.**

**2. 서버에 Solaris 운영 환경을 설치합니다.**

- Solaris 미디어 키트에 들어 있는 *Start Here* 내용을 확인합니다.
- 각 단계를 수행하여 Solaris 운영 환경을 설치합니다.

다음 4가지 방법 중 하나를 사용하여 소프트웨어를 설치합니다. 이 방법은 Solaris 미디어 키트에 포함된 설명서에 자세히 나와 있습니다.

- Solaris Web Start
- 대화식 Solaris 설치
- Solaris JumpStart(또는 사용자 정의 JumpStart)
- 네트워크

**3. Solaris Software Supplement CD에서 원하는 소프트웨어를 추가로 설치합니다(옵션).**

Solaris 미디어 키트에는 서버의 작동, 구성, 관리에 유용한 추가 소프트웨어가 들어 있는 Solaris Software Supplement CD가 포함되어 있습니다. 포함된 소프트웨어 목록은 Solaris 미디어 키트와 함께 제공된 설명서를 참조하십시오.

Solaris Software Supplement CD의 소프트웨어를 설치하려면 설치 유틸리티인 Solaris Web Start를 사용합니다. 자세한 방법은 Solaris 미디어 키트에 포함된 Solaris 설명서를 참조하십시오.

**4. 설명서 CD의 Sun Fire V440 서버 제품 안내서에 표시된 소프트웨어 패치를 설치합니다.**

권장 패치 목록은 SunSolve Online<sup>SM</sup> 웹 사이트(<http://sunsolve.sun.com>)에서도 볼 수 있습니다. 패치 및 설치 지침은 Sun 서비스 제공업체를 통해 구하거나 SunSolve Online 웹 사이트에서 다운로드할 수 있습니다.

**5. Sun<sup>SM</sup> Install Check 도구를 실행하여 설치 구성을 확인합니다.**

이 도구를 통해 지원되지 않는 펌웨어와 하드웨어 구성 및 구성 규칙과의 충돌을 확인할 수 있으며, 펌웨어가 최신 버전인지, 또는 필요한 모든 패치가 설치되었는지도 확인할 수 있습니다. 이 도구는 다음 사이트에서 구할 수 있습니다.

<http://sunsolve.sun.com/pub-cgi/show.pl?target=installcheck/installcheck>

---

## 다음 작업

이제 Sun Fire V440 서버를 사용할 수 있으며, 필요한 경우 추가 구성을 할 수 있습니다.

- 서버 구성 및 관리에 대한 자세한 설명과 지침은 *Sun Fire V440 서버 관리 안내서*를 참조하십시오.
- 부품 교체 및 설치 정보와 지침은 *Sun Fire V440 Server Parts Installation and Removal Guide*를 참조하십시오.
- 발생할 수 있는 문제에 대한 도움말을 보려면 *Sun Fire V440 서버 진단 및 문제 해결 안내서*를 참조하십시오.
- ALOM 소프트웨어 사용 방법에 대한 설명은 *Sun Advanced Lights Out Manager (ALOM) 1.1 Online Help*를 참조하십시오.

## 배경 및 참고 정보

---

본 부록에는 **Sun Fire V440** 서버 설치에 도움이 될 수 있는 배경 및 참고 정보가 나와 있습니다. 부록의 모든 정보는 이 설명서의 지침과 직접적인 관련이 있습니다.

---

### 시스템 LED

**Sun Fire V440** 서버를 설치할 때 전면 및 후면 패널에 있는 시스템 상태 **LED**의 의미를 잘 알고 있어야 합니다. 이 표시등은 일반적인 시스템 상태 및 시스템 문제에 대한 정보를 제공하며, 시스템 고장 위치를 결정하는 데 도움이 됩니다.

전면에서 보았을 때 서버 왼쪽 상단에 **3**개의 일반 시스템 상태 **LED**가 있습니다. 그 중 **수리 필요 LED**와 **시스템 작동 LED**는 전반적인 시스템 상태에 대한 스냅샷을 제공합니다. 나머지 **위치 탐지기 LED**는 수많은 시스템 중에서 특정 시스템을 신속하게 찾아내는 데 유용합니다. 전면 패널의 위치 탐지기 **LED**는 클러스터 맨 왼쪽에 있습니다. 위치 탐지기 **LED**는 관리자의 명령에 의해 켜집니다. 자세한 지침은 **Sun Fire V440 서버 진단 및 문제 해결 안내서**를 참조하십시오.

서버 전면에 있는 다른 **LED**는 특정 고장 **LED** 아이콘과 연계하여 작동합니다. 예를 들어, 전원 공급 장치가 고장나면 전원 공급 장치의 수리 필요 **LED**와 시스템 수리 필요 **LED**에 불이 켜집니다. 모든 전면 패널 상태 **LED**는 서버의 **5V** 대기 전원에 의해 전원이 공급되므로, 고장이 발생하여 시스템이 종료된 경우에도 고장 **LED**는 켜져 있습니다.

위치 탐지기, 수리 필요, 시스템 작동 **LED**는 후면 패널의 왼쪽 상단에도 있으며, 서버의 두 전원 공급 장치 및 **RJ-45** 이더넷 포트에 대한 **LED**도 후면 패널에 있습니다.

다음 표에는 전면 패널 및 후면 패널의 시스템 상태 **LED**, 전원 공급 장치 **LED** 및 하드 디스크 드라이브 **LED**에 대한 설명이 나와 있습니다.

왼쪽에서 오른쪽으로, 시스템 상태 LED는 다음 표에 나온 설명과 같이 작동합니다.

**표 A-1** 시스템 상태 LED

이름	설명
위치 탐지기	이 흰색 LED는 Sun Management Center나 소프트웨어 또는 Solaris 명령에 의해 켜지며 시스템 위치를 나타냅니다.
수리 필요	이 황색 LED는 시스템 하드웨어나 소프트웨어에 시스템 오류가 감지되었을 때 켜집니다.
시스템 작동	이 녹색 LED는 AC 전원이 공급되고 운영 체제가 실행 중일 때 켜집니다.

다음은 전원 공급 장치 LED에 대한 설명입니다.

**표 A-2** 전원 공급 장치 LED

이름	설명
제거 가능	이 파란색 LED에 불이 켜져 있으면 시스템에서 전원 공급 장치를 안전하게 제거할 수 있음을 나타냅니다.
수리 필요	이 황색 LED는 전원 공급 장치의 내부 회로에 전원 공급 장치의 오류가 감지되었을 때 켜집니다. 이 LED가 켜지면 전면 및 후면 패널의 수리 필요 LED도 함께 켜집니다.
전원/확인	이 녹색 LED는 전원 공급 장치가 켜져 있고 지정된 제한 범위 내의 정격 전력을 출력하는 경우 켜집니다.
대기 가능	이 녹색 LED는 전원 공급 장치에 적절한 AC 전압 소스가 입력될 때 켜집니다.

다음 표에는 디스크 드라이브 LED에 대한 설명이 나와 있습니다.

**표 A-3** 하드 디스크 드라이브 LED

이름	설명
제거 가능	이 파란색 LED에 불이 켜져 있으면 시스템에서 전원 공급 장치를 안전하게 제거할 수 있음을 나타냅니다.
수리 필요	추후 사용할 수 있도록 남겨 둡니다.
작동	이 녹색 LED는 모니터링 드라이브 슬롯에 디스크가 있을 경우 켜집니다. 이 LED가 <i>쾨쾨</i> 깜박거리면 드라이브가 위 또는 아래로 회전하고 있는 것이며 <i>빠르게</i> 깜박거리면 디스크가 활동 중임을 나타내는 것입니다.



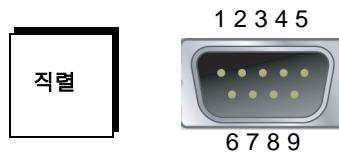
LED의 진단 활용에 대한 자세한 내용은 *Sun Fire V440 서버 진단 및 문제 해결 안내서*에서 별도로 설명합니다.

---

## 직렬 포트 커넥터

일반 용도의 단일 직렬 포트 역할을 하는 ttyb라는 DB-9커넥터를 Sun Fire V440 서버의 후면 패널에서 액세스할 수 있습니다.

### 직렬 포트 커넥터 그림



### 직렬 포트 커넥터 신호

핀	신호 설명	핀	신호 설명
1	데이터 캐리어 감지	6	데이터 세트 준비 완료
2	데이터 수신	7	송신 요청
3	데이터 송신	8	송신 준비 완료
4	데이터 단말기 준비 완료	9	링 표시
5	접지		

## 4기둥 캐비닛 요구 사항

서버는 184cm(72인치) 높이의 Sun StorEdge 확장 캐비닛 또는 아래 표에 나와 있는 요구 사항을 충족하는 기타 EIA 호환 산업 표준 캐비닛에 설치할 수 있도록 설계되었습니다. 랙에 장착할 각 서버에는 Sun의 랙장착 키트가 필요합니다.

**참고 - 4기둥 캐비닛의 슬라이드 어셈블리를 확장하면 서버 전체를 캐비닛에 설치할 수 있습니다.**

**표 A-4** 4기둥 캐비닛 요구 사항

캐비닛 기능	요구 사항
무게 지탱 능력	랙은 캐비닛에 설치하는 모든 Sun Fire V440 서버의 무게(각 서버의 무게는 최고 37.2kg/82파운드) 및 랙장착 하드웨어의 무게, 그 외에 설치된 다른 장치의 무게를 모두 안정적으로 지탱할 수 있어야 합니다.
수직 공간 요구 사항	랙을 설치하려면 각 서버에 4RU(17.78cm/7인치)의 수직 공간이 필요합니다. 184cm(72인치) Sun 캐비닛에는 전원 시퀀서가 함께 제공되어 이론상 최대 8개의 서버를 수용할 수 있습니다(전원 시퀀서에는 36RU의 공간이 있음). 그러나, 전력 문제로 인해 실제로 랙에 설치할 수 있는 최대 시스템 개수는 6개입니다.
도어 및 패널	Sun StorEdge 확장 캐비닛을 사용하는 경우, 전면 및 후면 도어와 측면 패널을 제거하면 서버에 보다 간편하게 액세스할 수 있습니다. 그렇지 않은 경우, 캐비닛과 함께 제공된 지침을 참조하십시오.
기울임 방지	캐비닛은 볼트로 바닥에 단단히 고정시키거나, 확장되는 2개의 견고한 지지대가 설치되어 있어야 합니다. 하나 이상의 서버나 장치를 캐비닛 밖으로 완전히 꺼낼 때 캐비닛이 앞으로 기울어지지 않도록 해야 합니다.

표 A-4 4기둥 캐비닛 요구 사항 (계속)

캐비닛 기능	요구 사항
공기 흐름	<p>서버 작동 시 공기 흐름은 주변 공기 및 고도와 상관없이 <b>92cfm</b>입니다. 이러한 공기 흐름은 최대 <b>40° C(104° F)</b>의 적절한 냉각 기능과 <b>3000m(10,000피트)</b>의 고도를 제공하도록 설계되었습니다.</p> <p>서버의 적절한 환기를 위해 전면 및 후면 도어는 다음의 최소 공간 요구 사항을 충족해야 합니다.</p> <ul style="list-style-type: none"> <li>• 서버 바로 앞에 있는 전면 도어 면적의 <b>60%</b>가 열려 있어야 합니다.</li> <li>• 서버 바로 뒤에 있는 후면 도어 면적의 <b>63%</b>가 열려 있어야 합니다.</li> <li>• 서버와 전면 또는 후면 도어 사이에는 최소 <b>3.8cm(1.5인치)</b>의 공간을 유지해야 합니다.</li> </ul> <p>캐비닛의 도어가 이러한 공간 요구 사항을 충족하지 않을 경우에는 도어를 제거하십시오.</p>
수직 마운팅 레일	<p>캐비닛에는 마운팅 구멍 공간에 대한 <b>EIA(RETMA)</b> 표준을 준수하는 두 쌍의 수직 마운팅 레일이 앞뒤에 각각 한 쌍씩 필요합니다.</p> <p>앞뒤 레일에서 왼쪽 면과 오른쪽 면 사이의 공간(마운팅 구멍 중앙 사이의 공간)은 <b>45cm(17.72인치)</b>가 되어야 합니다.</p> <p>앞뒤 레일 사이의 공간은 최소 <b>58.42cm(23인치)</b>, 앞쪽 레일의 바깥면과 뒤쪽 레일의 바깥면 사이의 공간은 최대 <b>87.63cm(34.5인치)</b>가 되어야 합니다.</p> <p>앞쪽과 뒤쪽의 수직 레일 마운팅 면은 서로 평행해야 하며 랙의 앞쪽과도 평행을 이루어야 합니다.</p>
EMI 차폐	<p>서버를 랙에 장착했을 때 제자리에 남아 있는 시스템 새시와 금속 측면 패널을 사용하여 전자기 방해(EMI) 차폐 규정을 충족합니다.</p>
최소 서비스 액세스	<p>설치와 서비스 액세스를 위해서는 캐비닛 전면에 깊이 <b>1m(3피트)</b>, 너비 <b>2m(6피트)</b> 이상의 공간이 필요합니다.</p>
화재 방지	<p>캐비닛은 <b>Underwriters Laboratories, Inc.</b> 및 <b>TUV Rheinland of N.A.</b>의 화재 방지 규정을 준수해야 합니다.</p>

