



# Sun Fire™ V440 服务器 诊断和故障排除指南

---

Sun Microsystems, Inc.  
4150 Network Circle  
Santa Clara, CA 95054 U.S.A.  
650-960-1300

部件号 817-2872-10  
2003 年 7 月, 修订版 A

请将您对本文档的意见提交到: <http://www.sun.com/hwdocs/feedback>

版权所有 2003 Sun Microsystems, Inc., 4150 Network Circle, Santa Clara, California 95054, U.S.A. 保留所有权利。

Sun Microsystems, Inc. 拥有本文档所提到的技术的知识产权。需要特别说明的是, 这些知识产权可能包括 (但不限于) <http://www.sun.com/patents> 上列出的一项或多项美国专利, 以及 Sun 在美国和其他国家/地区已申请到或正在申请的一项或多项专利。

本文档及其相关产品按许可证授权分发, 其使用、复制、分发和反编译均受许可证的限制。未经 Sun 及其授权者 (如果有) 事先的书面许可, 不得以任何形式、任何手段复制该产品或本文档的任何部分。

包括字体技术在内的第三方软件受 Sun 供应商的版权保护和许可证限制。

本产品的某些部分可能是从 Berkeley BSD 系统衍生出来的, 并获得了加利福尼亚大学的许可。UNIX 是由 X/Open Company, Ltd. 在美国和其他国家/地区独家许可的注册商标。

Sun、Sun Microsystems、Sun 徽标、AnswerBook2、docs.sun.com、Sun Fire、OpenBoot、SunVTS、Java、SunSolve 以及 Solaris 是 Sun Microsystems, Inc. 在美国和其他国家/地区的商标或注册商标。

所有 SPARC 商标都是根据许可证使用的, 它们是 SPARC International, Inc. 在美国和其他国家/地区的商标或注册商标。带有 SPARC 商标的产品均以 Sun Microsystems, Inc. 开发的体系结构为基础。

OPEN LOOK 和 Sun™ 图形用户界面是 Sun Microsystems, Inc. 为其用户和许可证持有者开发的。Sun 对 Xerox 为计算机业界研究和开发可视或图形用户界面概念所做的努力表示感谢。Sun 公司持有由 Xerox 公司颁发的对 Xerox Graphical User Interface 的非独有许可证, 其许可对象还包括实施 OPEN LOOK GUI 或遵守 Sun 书面许可协议的 Sun 许可证持有者。

美国政府权利—商用。政府用户受 Sun Microsystems, Inc. 标准许可协议限制, 并遵守 FAR 及其补充条款中适用的规定。

本文档按“原样”提供, 对所有明示或默示的条件、陈述和担保, 包括适销性、适用于某特定用途和非侵权的默示保证, 均不承担任何责任, 除非此免责声明的适用范围在法律上无效。



Adobe PostScript

# 目录

---

序言 xi

## 第 I 部分 诊断

### 1. 诊断工具概述 1

工具系列 2

### 2. 诊断程序和引导过程 7

关于诊断程序和引导过程 8

序言：系统控制器引导 8

第一阶段：OpenBoot 固件和 POST 9

第二阶段：OpenBoot 诊断程序的测试 15

第三阶段：操作环境 22

工具和引导过程：概要说明 31

关于隔离系统中的故障 31

关于监视系统 33

使用 Sun Advanced Lights Out Manager 监视系统 34

使用 Sun Management Center 监视系统 35

关于演练系统 38

使用 SunVTS 软件演练系统 39

使用 Hardware Diagnostic Suite（硬件诊断套件）演练系统 41

识别内存模块的参考资料	42
物理标识符	42
逻辑组	43
逻辑组和物理组之间的对应关系	43
识别CPU/内存模块	44
与 OpenBoot 诊断程序的测试说明有关的参考资料	45
与破译 I <sup>2</sup> C 诊断程序的测试消息有关的参考资料	47
与诊断输出中的术语有关的参考资料	49

### **3. 隔离故障部件 51**

如何查看和设置 OpenBoot 配置变量	52
如何使用定位器 LED	53
如何使系统进入诊断模式	55
如何绕过固件诊断	56
如何临时绕过诊断程序	57
如何最大程度地进行诊断测试	59
如何使用 LED 隔离故障设备	60
如何使用 POST 诊断程序来隔离故障	63
如何使用交互式的 OpenBoot 诊断程序测试来隔离故障	65
如何在事后查看诊断测试结果	68
与选择故障隔离工具有关的参考资料	69

### **4. 监视系统 71**

如何使用 Sun Management Center 监视系统	72
如何使用 Sun Advanced Lights Out Manager 监视系统	77
如何使用 Solaris 系统信息命令	91
如何使用 OpenBoot 信息命令	92

## 5. 演练系统 93

如何使用 SunVTS 软件演练系统 94

如何检查是否已安装了 SunVTS 软件 98

## 第 II 部分 故障排除

## 6. 故障排除选项 103

关于已更新的故障排除信息 103

    产品说明 104

    Web 站点 104

关于固件修补程序和软件修补程序的管理 105

关于 Sun Install Check Tool 105

关于 Sun Explorer Data Collector 106

关于 Sun Remote Services Net Connect 106

关于配置系统以进行故障排除 107

    硬件监视机制 107

    系统自动恢复设置 108

    远程故障排除功能 108

    系统控制台记录 109

关于核心转储进程 110

如何启用核心转储进程 111

如何测试核心转储设置 113

## 7. 排除硬件故障 115

关于故障排除过程中收集的信息 116

    来自 ALOM 系统控制器的错误信息 117

    来自 Sun Management Center 的错误信息 117

    来自系统的错误信息 117

    记录有关系统的信息 118

关于系统错误状态	119
响应系统错误状态	119
响应系统挂起状态	119
响应“致命重置”错误和 RED State Exception（红色异常状态）	120
关于异常的重新引导	122
如何通过操作系统响应来排除系统故障	122
异常重新引导后如何排除系统故障	127
如何排除“致命重置”错误和 RED State Exception（红色异常状态）故障	138
如何排除无法引导系统的故障	150
如何排除系统挂起的故障	156
<b>A. 配置系统控制台</b>	<b>159</b>
关于和系统之间的通信	160
关于 sc> 提示符	165
关于 ok 提示符	166
关于在 ALOM 系统控制器与系统控制台之间进行切换	170
如何进入 ok 提示符状态	171
如何使用串行管理端口	173
如何激活网络管理端口	174
如何通过终端服务器访问系统控制台	176
如何通过 tip 连接访问系统控制台	179
如何修改 /etc/remote 文件	182
如何通过字母数字终端访问系统控制台	184
如何验证 ttyb 上的串行端口设置	186
如何通过本地图形监视器访问系统控制台	187
与系统控制台 OpenBoot 配置变量设置有关的参考资料	192
<b>索引</b>	<b>193</b>



---

图 1-1	Sun Fire V440 服务器的简单示意图	4
图 2-1	引导 PROM 和 SCC	9
图 2-2	在多个 FRU 中运行的 POST 诊断程序	12
图 2-3	OpenBoot 诊断程序的交互式测试菜单	17
图 2-4	逻辑内存组如何与 DIMM 对应	44
图 2-5	CPU/内存模块编号	44
图 3-1	选择用于隔离硬件故障的工具	70
图 A-1	将系统控制台连接到不同的端口和不同的设备	162
图 A-2	用于将设备连接到系统控制台的端口	163
图 A-3	独立的系统控制台“通道”和系统控制器“通道”	170
图 A-4	通过插线板连接终端服务器与 Sun Fire V440 服务器	177
图 A-5	Sun Fire V440 服务器与另一个 Sun 系统之间的 tip 连接	179





# 表

---

表 1-1	诊断工具概要说明	2
表 2-1	OpenBoot 配置变量	13
表 2-2	test-args OpenBoot 配置变量的关键字	16
表 2-3	诊断工具可用性	31
表 2-4	故障隔离工具所适用的 FRU 对象	31
表 2-5	故障隔离工具无法直接隔离的 FRU	32
表 2-6	ALOM 的监视对象	34
表 2-7	Sun Management Center 的监视对象	35
表 2-8	Sun Management Center 报告的设备状态	35
表 2-9	系统演练工具所适用的 FRU 对象	38
表 2-10	系统演练工具无法直接隔离的 FRU	39
表 2-11	Sun Fire V440 服务器中的逻辑内存组和物理内存组	43
表 2-12	OpenBoot 诊断程序菜单测试	45
表 2-13	OpenBoot 诊断程序的测试菜单命令	46
表 2-14	Sun Fire V440 服务器中的 I <sup>2</sup> C 总线设备	47
表 2-15	诊断输出中的缩写词或首字母缩拼词	49
表 4-1	使用 Solaris 系统信息命令	91
表 4-2	使用 OpenBoot 信息命令	92
表 5-1	可在 Sun Fire V440 服务器上运行的有用的 SunVTS 测试	97
表 6-1	设置 OpenBoot 配置变量以启用系统自动恢复功能	108

表 A-1	与系统之间的通信方法	160
表 A-2	进入 ok 提示符状态的方法	172
表 A-3	连接到典型终端服务器时的管脚交叉连接方式	177
表 A-4	影响系统控制台的 OpenBoot 配置变量	192

# 序言

---

《*Sun Fire V440 服务器诊断和故障排除指南*》的读者对象是有经验的系统管理员。本指南介绍了 Sun Fire™ V440 服务器及其诊断工具，还提供了一些有关诊断和解决服务器问题的特定信息。

---

## 在阅读本书之前

本指南假设您不仅熟悉计算机网络概念和术语，而且非常熟悉 Solaris™ 操作环境。

要想充分利用本文档中的信息，必须先彻底掌握另一本书中的内容，其书名如下：

- 《*Sun Fire V440 服务器管理指南*》

---

## 本书的编排方式

本书第一部分的编排方式与您所熟悉的编排方式稍有区别。其中的每一章要么介绍概念，要么介绍操作过程。阅读概念性章节可获得必要的背景信息，以了解您所要执行的任务要求在什么条件下进行。而过程性章节则让您迅速了解具体的操作步骤，它们几乎不会提供任何解释。

本书第二部分中的各章以及附录中既包括概念方面的内容，又包括操作过程方面的内容。

为便于您迅速找到所需的信息，各章的第一页都列出了本章所讨论的主题。在各章的结尾，还根据需要提供了参考资料。

本书分为两大部分。第 I 部分介绍诊断工具。

第 1 章是概念性章节，它从总体上介绍了可用于 Sun Fire V440 服务器的诊断工具。

第 2 章是概念性章节，它详细介绍了各诊断工具的用途和功能，另外还解释了各诊断工具之间的关系。

第 3 章是过程性章节，它提供了有关隔离故障部件的说明。

第 4 章是过程性章节，它提供了有关监视系统的说明。

第 5 章是过程性章节，它提供了有关演练系统的说明。

本书的第 II 部分介绍故障排除。

第 6 章既包括概念性内容，又包括过程性内容。它解释了可供您使用的故障排除选项，并提供了有关实施故障排除选项的说明。

第 7 章既包括概念性内容，又包括过程性内容。它解释了各种故障排除方法，并提供了有关排除硬件故障的说明。

附录 A 既包括概念性内容，又包括过程性内容。它提供了相关的背景信息，并说明了如何使用系统控制台和系统控制器。

---

## 使用 UNIX 命令

本文档可能未介绍基本的 UNIX<sup>®</sup> 命令和过程（如关闭系统、引导系统和配置设备等）。

有关此信息，请参阅以下的一个或多个文档：

- *Solaris Handbook for Sun Peripherals*
- 用于 Solaris<sup>™</sup> 操作环境的 AnswerBook2<sup>™</sup> 联机文档
- 系统附带的其他软件文档

---

# 印刷惯例

字体*	含义	示例
AaBbCc123	命令、文件以及目录的名称；计算机屏幕输出	编辑 <code>.login</code> 文件。 使用 <code>ls -a</code> 可列出所有文件。 % You have mail.
<b>AaBbCc123</b>	您键入的内容（与计算机屏幕输出相对比）	% <b>su</b> Password:
<i>AaBbCc123</i>	书名、新词汇或术语、要强调的词语。用实际名称或值替换命令行变量。	请阅读 <i>用户指南</i> 的第 6 章。 这些被称为类选项。 要执行该操作，您 <i>必须是</i> 超级用户。 要删除文件，请键入 <code>rm 文件名</code> 。

\* 您的浏览器中的设置可能与此处的设置不同。

---

# 系统提示符

提示符类型	提示符
Bourne shell 和 Korn shell	\$
Bourne shell 和 Korn shell 超级用户	#
C Shell	<i>计算机名称</i> %
C shell 超级用户	<i>计算机名称</i> #
ALOM 系统控制器	sc>
OpenBoot 固件	ok
OpenBoot 诊断程序	obdiag>

---

## 相关文档

应用	书名	部件号
最新发布的产品信息	<i>Sun Fire V440 服务器产品说明</i>	817-2848
缆线连接和加电概述	<i>Sun Fire V440 Server Setup: Cabling and Power On</i>	817-2857
系统安装, 包括机架安装和 光缆连接	<i>Sun Fire V440 服务器安装指南</i>	816-7727
管理	<i>Sun Fire V440 服务器管理指南</i>	817-2817
安装和拆卸部件	<i>Sun Fire V440 Server Parts Installation and Removal Guide</i>	816-7729
Sun Advanced Lights Out Manager	<i>Sun Advanced Lights Out Manager (ALOM) Online Help</i>	817-2493
Sun 验证测试套件 (Sun Validation Test Suite, SunVTS)	<i>SunVTS User's Guide</i>	816-5144
	<i>SunVTS Test Reference Manual</i>	816-5145
	<i>SunVTS Quick Reference Card</i>	816-5146
	<i>SunVTS Documentation Supplement</i>	817-2116
Sun Management Center	<i>Sun Management Center Software User's Guide</i>	817-3026
Hardware Diagnostic Suite (硬件诊断套件)	<i>Sun Management Center Hardware Diagnostic Suite User's Guide</i>	816-5005
OpenBoot 配置变量	<i>OpenBoot Command Reference Manual</i>	816-1177

---

## 访问 Sun 文档

您可以通过以下网站查看、打印或购买 Sun 的各种文档，包括本地化的版本：

<http://www.sun.com/documentation>

---

**注** – 有关 Sun Fire V440 服务器的安全性、标准和遵从性的重要信息，请参阅文档 CD 中的《*Sun Fire V440 服务器安全与标准指南*》（部件号为 816-7731），也可以在上述站点上找到其联机文档。

---

---

## 联系 Sun 技术支持部门

如果通过阅读本文档不能解决您在使用本产品时遇到的技术问题，请访问以下地址：

<http://www.sun.com/service/contacting>

---

## Sun 欢迎您提出宝贵意见

Sun 愿意对其文档进行改进，并欢迎您提出意见和建议。您可以通过以下地址来提交意见：

<http://www.sun.com/hwdocs/feedback>

请在您的反馈信息中标明文档的名称和部件号：

*Sun Fire V440 服务器诊断和故障排除指南*，部件号 817-2872-10





## 第 I 部分 诊断

---

《Sun Fire V440 服务器诊断和故障排除指南》的这一部分共包含五章，它们分别介绍了该服务器的基于硬件、固件和软件的诊断工具，帮助您了解这些工具是如何配合使用的，另外还向您说明了如何使用这些工具来监视、演练和隔离系统故障。

有关排除该服务器的具体故障的信息和详细说明，请参阅第 II 部分“故障排除”中的章节。

第 I 部分包括以下各章：

- 第一章 — 诊断工具概述
- 第二章 — 诊断工具和引导过程
- 第三章 — 隔离故障部件
- 第四章 — 监视系统
- 第五章 — 演练系统



## 诊断工具概述

---

Sun Fire V440 服务器及其附带的软件和固件中包含许多诊断工具和诊断功能，可以帮助您：

- 隔离问题（在现场可换组件发生故障时）
- 监视正在运行的系统的状态
- 演练系统，以发现间歇性发生的或处于萌芽状态的问题

本章介绍可在该服务器上使用的诊断工具。

本章所介绍的主题是：

- 第 2 页上的“工具系列”

*如果想要全面地了解诊断工具的背景信息，请阅读本章和第 2 章，以便了解这些工具是如何配合使用的。*

*如果只需了解诊断工具的使用说明，请跳过前两章并转至：*

- 第 3 章，了解部件隔离过程
- 第 4 章，了解系统监视过程
- 第 5 章，了解系统演练过程

您可能会发现

- 附录 A 也很有帮助，通过它可了解有关系统控制台的信息

## 工具系列

Sun 提供了可用于 Sun Fire V440 服务器的一系列诊断工具。这些工具中既包含正规的工具（例如 Sun 的全面验证测试套件 SunVTS™ 软件），又包含非正规的工具（例如日志文件，这些文件可能包含一些有用的线索，有助于缩小问题起因的范围）。

诊断工具系列中还包括单机版的软件包、基于固件的加电自检 (POST) 以及硬件 LED，这些硬件 LED 可以显示电源是否正常。

有些诊断工具可以在单个控制台上检查许多系统，其他工具则不行。有些诊断工具由于并行运行测试而使系统过载，而其他工具则按顺序运行测试，这样系统可以照常工作。有些诊断工具在备用电源模式下或系统脱机时运行，而其他工具则要求启动操作系统并使之保持正常运行状态。

表 1-1 概述了本手册中介绍的所有工具。本手册对大多数工具都进行了比较深入的介绍，而其中有些工具在《Sun Fire V440 服务器管理指南》中还将更详细地加以介绍。有些工具自身还具备完整的文档集。有关详细信息，请参阅“序言”。

表 1-1 诊断工具概要说明

诊断工具	类型	作用	可访问性和可用性	远程功能
Sun Advanced Lights Out Manager (ALOM)	硬件、软件和固件	监视环境状况、生成警报、执行基本的故障隔离操作并提供对控制台的远程访问	可在使用备用电源并且操作系统未运行的情况下工作	设计用于远程访问
LED	硬件	指示整个系统和某些组件的状态	位于系统机箱上。接通系统电源后即可用	位于本地，但可以通过 ALOM 进行访问
POST	固件	测试系统的核心组件：CPU、内存和主板上的 I/O 桥集成电路	可在系统启动时运行，但默认情况下不进行加电自检 (POST)。操作系统未运行时可用	位于本地，但可以通过 ALOM 进行访问
OpenBoot 诊断程序	固件	测试系统组件，侧重点放在外围设备和 I/O 设备上	可在系统启动时自动运行，但默认情况下不进行任何诊断。还可交互运行。操作系统未运行时可用	位于本地，但可以通过 ALOM 进行访问
OpenBoot 命令	固件	显示各种系统信息	操作系统未运行时可用	位于本地，但可以通过 ALOM 进行访问

表 1-1 诊断工具概要说明 (续)

诊断工具	类型	作用	可访问性和可用性	远程功能
Solaris 命令	软件	显示各种系统信息	要求操作系统	位于本地，也可通过网络进行访问
SunVTS	软件	通过并行运行测试来演练系统并使系统过载	要求操作系统。可能需要单独安装 SunVTS 软件	通过网络进行查看和控制
Sun Management Center	软件	监视多个系统的硬件环境状况和软件性能。针对不同的状况生成警报	要求受监视的系统和主系统上都在运行操作系统。要求主服务器上有一个专用的数据库	设计用于远程访问
Hardware Diagnostic Suite (硬件诊断套件)	软件	通过按顺序运行测试，对一个可运行的系统进行演练。还将报告发生了故障的现场可换部件 (FRU)	Sun Management Center 的附加选件，可单独购买。要求操作系统和 Sun Management Center 软件	设计用于远程访问

为什么有如此种类繁多的诊断工具？

有许多原因导致 Sun 无法提供一个囊括所有诊断测试功能的软件包来完成所有的诊断测试。首先，该服务器的复杂性便决定了这个愿望是无法实现的。

试想一下各 Sun Fire V440 服务器中内置的总线中继电路。该电路将所有的 CPU 和高速 I/O 接口都进行互连（请参阅图 1-1），以检测该电路上的通信量并根据所安装的 CPU 模块的数量来调整这些通信量。这种尖端的高速互连只是 Sun Fire V440 服务器的高级体系结构的一种体现。

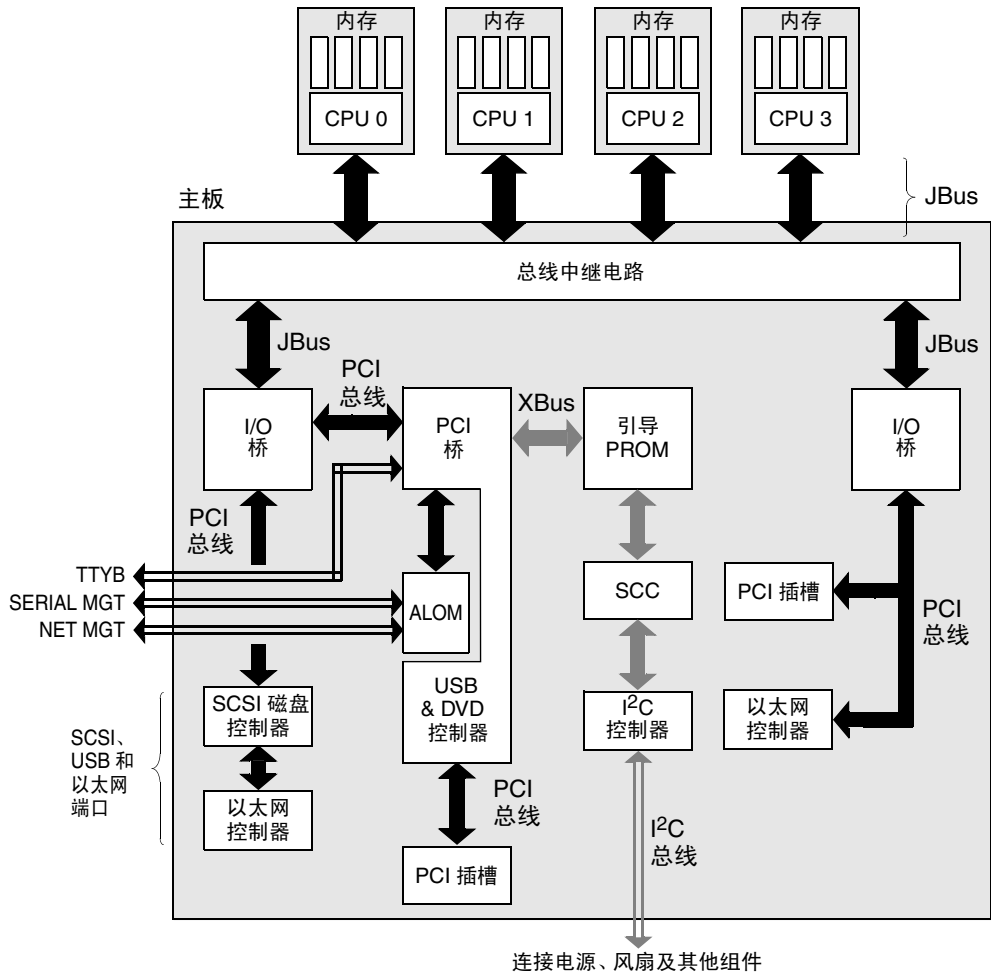


图 1-1 Sun Fire V440 服务器的简单示意图

还请考虑到，某些诊断工具即使在系统无法引导的情况下也必须能够正常工作。对于任何在系统无法引导的情况下仍能隔离出问题的诊断程序来说，它们都必须独立于操作系统。但如果诊断程序独立于操作系统，则其也将无法利用操作系统的丰富资源来查明更为复杂的故障原因。

另一个使诊断变得更为复杂的因素是：不同的地点对诊断程序的要求也不同。您所管理的可能是单台计算机，也可能是整个数据中心，其机架上堆满了设备。此外，系统也可能是远程部署的。也即，它可能位于一个物理上无法访问的位置。

最后，请考虑要使用诊断工具执行的各项任务：

- 将故障隔离到某个可更换的硬件组件
- 对系统进行演练，以发现一些更细微的问题（这些问题可能与硬件有关，也可能无关）
- 监视系统，以便在问题发展到导致系统意外停机之前就发现它们

不是每个诊断工具都适合于执行以上所有任务。

Sun 不提供一个综合所有功能的诊断工具，而是提供一整套工具，其中每个工具都具有各自的特长和用途。要想完全明白每个工具在整个诊断过程中是如何发挥作用的，则有必要了解一下服务器启动时在所谓的 *引导过程* 中发生的事件。下一章将对此加以讨论。





## 诊断程序和引导过程

---

本章将向您介绍一些工具，帮助您实现隔离故障以及监视和演练系统的目标。此外，还介绍了如何结合使用各种工具。

本章包括以下主题：

- 第 8 页上的“关于诊断程序和引导过程”
- 第 31 页上的“关于隔离系统中的故障”
- 第 33 页上的“关于监视系统”
- 第 38 页上的“关于演练系统”
- 第 42 页上的“识别内存模块的参考资料”
- 第 45 页上的“与 OpenBoot 诊断程序的测试说明有关的参考资料”
- 第 47 页上的“与破译 I2C 诊断程序的测试消息有关的参考资料”
- 第 49 页上的“与诊断输出中的术语有关的参考资料”

*如果您只想了解有关使用诊断工具的说明，则请跳过本章并转到相应的章节：*

- 第 3 章，了解隔离部件的过程
- 第 4 章，了解监视系统的过程
- 第 5 章，了解演练系统的过程

您还可以转到：

- 附录 A，以了解有关系统控制台的信息

## 关于诊断程序和引导过程

您可能有过打开 Sun 系统电源，并注视着系统完成整个引导过程的经历。您可能已经观察到控制台显示如下的消息：

```
0>@(#) Sun Fire[TM] V440 POST 4.10.0 2003/04/01 22:28

/export/work/staff/firmware_re/post/post-build
4.10.0/Fiesta/chalupa/integrated (firmware_re)
0>Hard Powerup RST thru SW
0>CPUs present in system:0 1 2 3
0>OBP->POST Call with %o0=00000000.01008000.
0>Diag level set to MAX.
0>MFG script mode set to NONE
0>I/O port set to TTYA.
0>
0>Start selftest...
```

其实，只要了解引导过程，您在第一次看到这些消息时就不会觉得那么费解了。这类消息将在后面加以讨论。

为了使重新引导服务器的时间最短，可以绕过基于固件的诊断测试。但是，在以下讨论的内容中，我们假定系统试图以 *诊断模式* 进行引导。在这种模式下，将运行基于固件的测试。有关说明，请参阅第 55 页上的“如何使系统进入诊断模式”。

引导过程分为几个阶段，以下各节将分别予以详细介绍：

- 第 8 页上的“序言：系统控制器引导”
- 第 9 页上的“第一阶段：OpenBoot 固件和 POST”
- 第 15 页上的“第二阶段：OpenBoot 诊断程序的测试”
- 第 22 页上的“第三阶段：操作环境”

## 序言：系统控制器引导

一旦将 Sun Fire V440 服务器与电源插座相连接，则在您接通服务器电源之前，服务器内部的 *系统控制器* 就会开始进行自诊断和引导周期。系统控制器预置在 Sun Fire V440 服务器机箱内所安装的 Sun Advanced Lights Out Manager (ALOM) 卡中。由于该卡使用的是备用电源，因此它在服务器本身启动之前就开始运行。

借助于系统控制器，您可以通过 ALOM 命令行界面访问许多控制功能和监视功能。有关 ALOM 的详细信息，请参阅第 34 页上的“使用 Sun Advanced Lights Out Manager 监视系统”。

## 第一阶段：OpenBoot 固件和 POST

每台 Sun Fire V440 服务器都包括一个包含基于固件的代码（大小为 2MB）的芯片。该芯片称为引导 PROM。打开系统电源后，系统首先将执行驻留在引导 PROM 中的代码。

此代码又称 *OpenBoot™ 固件*，其本身就是一个小型的操作系统。不过，它与传统的操作系统有所不同。传统的操作系统可以同时为多个用户运行多个应用程序，而 *OpenBoot* 固件只能以单用户模式运行，并且只用于配置和引导系统。*OpenBoot* 固件还启动基于固件的诊断程序来测试系统，从而确保硬件非常“正常”，可以运行正常的操作环境。

打开系统电源后，*OpenBoot* 固件直接从引导 PROM 中开始运行，因为在这一阶段中，尚未验证系统内存是否正常工作。

打开电源后不久，系统硬件确定至少有一个 CPU 已加电，并且正在提交总线访问请求。这表明该 CPU 至少可以部分正常工作。该 CPU 将成为主 CPU，负责执行 *OpenBoot* 固件的指令。

*OpenBoot* 固件首先检查是否运行 *加电自检* (POST) 诊断程序和其他测试。POST 诊断程序是一个单独的代码块，存储在引导 PROM 的不同区域中（请参阅图 2-1）。

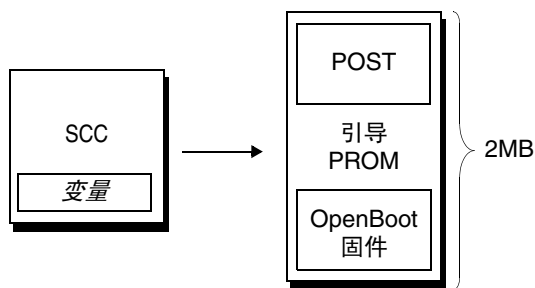


图 2-1 引导 PROM 和 SCC

加电自检的范围，以及是否执行这些加电自检，这些是由可拆卸的系统配置卡 (SCC) 中所存储的配置变量控制的。这些 *OpenBoot* 配置变量将在第 12 页上的“控制 POST 诊断程序”中介绍。

当 POST 诊断程序验证了某个系统内存子集可以正常工作后，测试即被加载到系统内存中。

## POST 诊断程序的目的

POST 诊断程序可验证系统的核心功能。如果 POST 诊断程序成功执行，并不能确保服务器没有任何问题，但可以确保服务器可以继续进入引导过程的下一个阶段。

对于 Sun Fire V440 服务器，这意味着：

- 至少有一个 CPU 正在工作。
- 至少有一个系统内存子集 (512MB) 可以正常工作。
- 主板上的输入/输出桥正在正常工作。
- PCI 总线完好无损。也就是说，没有任何电子损坏。

系统在通过所有的 POST 诊断后，可能仍无法引导操作系统。不过，即使无法引导系统，仍可以运行 POST 诊断程序，并且从这些测试中很可能会发现大多数硬件问题的根源之所在。

POST 通常报告性质属于持续发生的错误。要找出间歇性问题，请考虑运行系统演练工具。请参阅第 38 页上的“关于演练系统”。

## POST 诊断程序的作用

每个 POST 诊断程序都是一个低级的测试，用于发现特定硬件组件中的故障。例如，两个分别称为 *地址位走步* 和 *数据位走步* 的内存测试确保二进制数 0 和 1 可以写入每个地址线路和数据线路。在这种测试中，POST 可能会显示类似于本例的输出：

```
1>Data Bitwalk on Slave 3
1>      Test Bank 0.
```

在本例中，CPU 1 是主 CPU（如提示符 1> 所示），并且它将测试与 CPU 3 相关联的内存，如消息“Slave 3”所示。

如果这种测试失败，则将显示有关特定集成电路、集成电路中的存储器寄存器或连接这些集成电路的数据通道的精确信息。

```
1>ERROR:TEST = Data Bitwalk on Slave 3
1>H/W under test = CPU3 B0/D1 J0602 side 1 (Bank 1), CPU Module C3
1>Repair Instructions:Replace items in order listed by 'H/W under test' above
1>MSG = ERROR:miscompare on mem test!
      Address:00000030.001b0040
      Expected:ffffffff.fffffff6
      Observed:fffffbff.fffffff6
```

在本例中，我们发现与 CPU 3 相关的标为“J0602”的 DIMM 出现故障。有关固件消息标识内存的多种方法的信息，请参阅第 42 页上的“识别内存模块的参考资料”。

## POST 错误消息中提供的信息

当某一特定的加电自检发现错误时，将报告有关该错误的各种信息：

- 遭到失败的特定测试
- 最可能存在问题的特定集成电路或子组件
- 按可能性的大小顺序列出的、最可能要求更换的现场可换部件 (FRU)

以下是 POST 输出的摘录，它显示了另一条错误消息。

代码示例 2-1 POST 错误消息

```
1>ERROR:TEST = IO-Bridge unit 0 PCI id    test
1>H/W under test = Motherboard IO-Bridge 0, CPU
1>Repair Instructions:Replace items in order listed by 'H/W under test' above
1>MSG = ERROR:PCI Master Abort Detected for
      TOMATILLO:0, PCI BUS:A, DEVICE NUMBER:2.
      DEVICE NAME:SCSI
1>END_ERROR

1>
1>ERROR:TEST = IO-Bridge unit 0 PCI id    test
1>H/W under test = Motherboard IO-Bridge 0, CPU
1>MSG =
      *** Test Failed!!***

1>END_ERROR
```

### 识别 FRU

POST 错误消息的一个重要之处在于 H/W under test 行。(代码示例 2-1 中的第二行。)

H/W under test 行指示了可能会导致出现错误的 FRU。请注意，代码示例 2-1 中指示了两个不同的 FRU。如果使用表 2-15 来破译某些术语，您可以发现此 POST 错误很可能是由主板上损坏的集成电路 (IO-Bridge) 或电子通道引起的。但是，错误消息还指出主 CPU (在本例中是 CPU 1) 可能存在故障。有关 Sun Fire V440 的 CPU 如何编号的信息，请参阅第 44 页上的“识别 CPU/ 内存模块”。

值得注意的是，POST 错误消息提供了超越 FRU 级的故障隔离功能，尽管这一内容超出了本手册的范围。在本例中，H/W under test 行随后的 MSG 行指定了最可能存在故障的特定集成电路 (DEVICE NAME: SCSI)。此隔离级别最适用于维修站。

## 一个 POST 错误可能涉及到多个 FRU 的原因

由于每个测试都是在较低的级别上进行的，因此，POST 诊断程序通常会非常详细地报告错误的信息（例如，预期结果和观察结果的数值），而不会报告是哪个 FRU 导致了该错误。如果这看起来很不直观，可使用 Sun Fire V440 服务器中的数据通路框图，如图 2-2 所示。

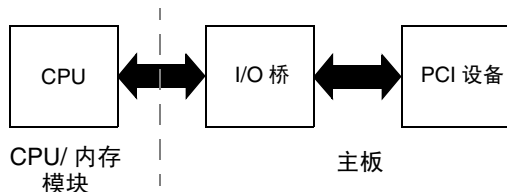


图 2-2 在多个 FRU 中运行的 POST 诊断程序

图 2-2 中的虚线表示各 FRU 之间的界线。假定某个 POST 诊断程序正在图左侧的 CPU 中运行。本诊断程序试图访问位于图表右侧的 PCI 设备中的寄存器。

如果此访问失败，则可能是该 PCI 设备出现了故障，也可能是通向 PCI 设备的数据通道或组件出现了故障，但后者的可能性要小一些。POST 诊断程序只能通知您测试失败，而不能解释其原因。因此，虽然 POST 诊断程序可以提供有关测试失败性质的精确数据，但可能会涉及到多个不同的 FRU。

## 控制 POST 诊断程序

通过设置系统配置卡中的 OpenBoot 配置变量，您可以控制 POST 诊断程序（以及引导过程的其他方面）。对 OpenBoot 配置变量所做的更改通常只有在重置服务器后才能生效。

表 2-1 列出了这些变量中最重要和最有用的部分，《OpenBoot Command Reference Manual》中完整地列出了所有变量。第 52 页上的“如何查看和设置 OpenBoot 配置变量”中介绍了如何更改 OpenBoot 配置变量。

表 2-1 OpenBoot 配置变量

OpenBoot 配置变量	说明和关键字
auto-boot?	<p>决定操作系统是否自动启动。默认值为 true。</p> <ul style="list-style-type: none"> <li>• true — 一旦 OpenBoot 固件完成初始化，操作系统将自动启动。</li> <li>• false — 系统将保留在 ok 提示符下，直到您键入 boot。</li> </ul>
diag-level	<p>决定所执行的诊断程序的级别或类型。默认值为 min。</p> <ul style="list-style-type: none"> <li>• off — 不测试。</li> <li>• min — 只运行基本测试。</li> <li>• max — 根据设备，尽可能多地运行测试。尤其是要彻底检查内存。</li> </ul>
diag-script	<p>决定 OpenBoot 诊断程序所要测试的设备。默认值为 none。</p> <ul style="list-style-type: none"> <li>• none — 不测试任何设备。</li> <li>• normal — 测试带自检的板载（基于主板）设备。</li> <li>• all — 测试带自检的所有设备。</li> </ul>
diag-switch?	<p>在诊断模式和非诊断模式之间切换系统。还可选择引导设备和引导文件。默认值为 false。</p> <ul style="list-style-type: none"> <li>• true — 如果分别满足 post-trigger 和 obdiag-trigger 条件，将运行 POST 诊断程序和 OpenBoot 诊断程序的测试。使系统使用 diag-device 和 diag-file 参数进行引导。</li> <li>• false — 即使满足 post-trigger 和 obdiag-trigger 条件，也不运行 POST 诊断程序和 OpenBoot 诊断程序的测试。使系统使用 diag-device 和 diag-file 参数进行引导。</li> </ul> <p><b>注：</b>通过将此变量设置为 true，或将系统控制开关设置到“诊断”位置，可以将系统置于“诊断”模式。有关详细信息，请参阅第 55 页上的“如何使系统进入诊断模式”。</p>

表 2-1 OpenBoot 配置变量 (续)

OpenBoot 配置变量	说明和关键字	
post-trigger	指定触发 POST 诊断程序或 OpenBoot 诊断程序测试运行的重置事件的类别。这些变量可以接受单个关键字以及用空格分隔的前三个关键字的组合。有关详细信息，请参阅第 52 页上的“如何查看和设置 OpenBoot 配置变量”。	
obdiag-trigger		
		<ul style="list-style-type: none"><li>• <b>error-reset</b> — 某些无法恢复的硬件错误条件所导致的重置。一般情况下，当硬件问题损坏了系统状态数据并使计算机处于“混乱”状态时，就会发生由于错误而导致的重置。此类示例包括 CPU 和系统监视程序重置、致命错误以及某些特定的 CPU 重置事件（默认）。</li><li>• <b>power-on-reset</b> — 按电源按钮时所导致的重置（默认）。</li><li>• <b>user-reset</b> — 由用户或操作系统启动的重置。用户重置的示例包括 OpenBoot 的 <b>boot</b> 和 <b>reset-all</b> 等命令，以及 Solaris 的 <b>reboot</b> 命令。</li><li>• <b>all-resets</b> — 任意类型的系统重置。</li><li>• <b>none</b> — 不运行 POST 诊断程序或 OpenBoot 诊断程序测试。</li></ul>
input-device		选择向系统控制台输入信息的方法。默认值为 <b>ttya</b> 。 <ul style="list-style-type: none"><li>• <b>ttya</b> — 从串行管理端口和网络管理端口输入。</li><li>• <b>ttyb</b> — 从内置的串行端口 B 输入。*</li><li>• <b>keyboard</b> — 从连接的键盘（本地图形监视器的一部分）输入。*</li></ul>
output-device		选择如何显示诊断输出和系统控制台的其他输出。默认值为 <b>ttya</b> 。 <ul style="list-style-type: none"><li>• <b>ttya</b> — 显示到串行管理端口和网络管理端口。</li><li>• <b>ttyb</b> — 显示到内置的串行端口 B。*</li><li>• <b>screen</b> — 显示到连接的屏幕上（本地图形监视器的一部分）。*</li></ul>

\* POST 消息不能在图形监视器上显示。即使将 **output-device** 设置为 **screen**，它们也会被发送到 **ttya**。同样，POST 只能接受来自 **ttya** 的输入。

---

**注** — 这些变量将影响 OpenBoot 诊断程序的测试以及 POST 诊断程序。

---

## 诊断：可靠性与可用性

借助表 2-1 中所述的 OpenBoot 配置变量，您不仅可以控制诊断测试的方式，还能控制如何触发它们。

默认情况下，为了使服务器重新引导的时间最短，应禁用基于固件的诊断测试。但是，跳过这些测试可能会给系统可靠性带来一定的风险。

绕过诊断测试可能会产生这样的情况：含有故障硬件的服务器被锁定到引导和崩溃不断重复的循环过程中。根据问题的类型，这一过程可能是间歇性重复的。由于从未调用过诊断测试，发生崩溃时可能不会留下任何日志条目或有意义的控制台消息。

第 55 页上的“如何使系统进入诊断模式”一节介绍了如何在启动服务器时确保其运行诊断程序。第 56 页上的“如何绕过固件诊断”一节解释了如何禁用固件诊断。



## 临时绕过诊断程序

即使您将服务器设置为在重新启动时自动运行诊断测试，某个单独的引导周期仍然可以绕过诊断测试。当您重新配置服务器，或当 POST 诊断程序测试或 OpenBoot 诊断程序测试本身停止或“挂起”时（很少发生这种情况），而使服务器无法引导并处于不可用状态时，这一点可能会很有用。这种“挂起”往往由于某种类型的固件损坏而造成的，尤其是将某个不兼容的固件映像快速更新到服务器的 PROM 中时。

如果您确实发现自己需要跳过某个引导周期的诊断测试，则使用 ALOM 系统控制器提供的方法可以很方便地实现这一目的。有关说明，请参阅第 57 页上的“如何临时绕过诊断程序”。

## 最大限度地提高可靠性

默认情况下，诊断程序不会在用户或操作系统启动的重置后运行。这意味着，如果操作系统出现紧急情况，系统不会运行诊断程序。为确保最大可靠性，尤其是系统自动恢复 (ASR) 功能，您可以将系统配置为在所有重置后运行基于固件的诊断测试。有关说明，请参阅第 59 页上的“如何最大程度地进行诊断测试”。

## 第二阶段：OpenBoot 诊断程序的测试

POST 诊断程序运行完成后，POST 将把所有故障设备的状态标记为“FAILED”，然后将控制权返回给 OpenBoot 固件。

OpenBoot 固件按级别对系统中的所有设备进行统计。这种统计称为 *设备树*。虽然设备树因系统配置而异，但它通常都包括内置的系统组件和可选的 PCI 总线设备。设备树中不包括任何被 POST 诊断程序标为“FAILED”的设备。

在成功执行 POST 诊断程序后，OpenBoot 固件开始运行 OpenBoot 诊断程序的测试。与 POST 诊断程序类似，OpenBoot 诊断程序的代码基于固件，并且驻留在引导 PROM 中。

## OpenBoot 诊断程序测试的目的

OpenBoot 诊断程序测试的重点是系统的 I/O 设备和外围设备。对于设备树中的任何设备来说，无论其制造商是谁，只要其中包括一个符合 IEEE 1275 标准的自检功能，该设备就将纳入 OpenBoot 诊断程序的测试范围之内。在 Sun Fire V440 服务器上，OpenBoot 诊断程序将检查以下系统组件：

- I/O 接口（包括 USB 和串行端口）、SCSI 和 IDE 控制器以及以太网接口
- ALOM 卡
- 键盘、鼠标和视频（如果有的话）

- 内部集成电路 (I<sup>2</sup>C) 总线组件（包括主板上的温度传感器和其他各种传感器）、CPU/内存模块、DIMM、电源和 SCSI 底板
- 任何具有符合 IEEE 1275 标准的内部自检功能的 PCI 卡选项

以诊断模式启动系统时，OpenBoot 诊断程序的测试将通过脚本自动运行。不过，也可以手动运行 OpenBoot 诊断程序的测试，这一部分将在下一节中介绍。

与 POST 诊断程序一样，OpenBoot 诊断测试也将捕获持续性错误。要发现间歇性问题，请考虑运行系统演练工具。请参阅第 38 页上的“关于演练系统”。

## 控制 OpenBoot 诊断程序的测试

重新启动系统时，可以从测试菜单交互运行 OpenBoot 诊断程序的测试，也可以通过在 ok 提示符下直接输入命令来运行测试。

---

**注** – 由于中止会使系统内存处于不可预知的状态，因此您无法在操作系统中止后安全地运行 OpenBoot 诊断程序的测试。最好在运行这些测试之前重置系统。

---

在用来控制 POST 的那些 OpenBoot 配置变量（请参阅表 2-1）中，大部分也会影响 OpenBoot 诊断程序的测试。特别是，通过相应地设置 `diag-level` 变量，可以决定 OpenBoot 诊断程序的测试级别，甚至禁止所有测试。

此外，OpenBoot 诊断程序的测试使用了一个称为 `test-args` 的特殊变量，该变量可用于自定义测试的运行方式。默认情况下，`test-args` 设置为包含一个空的字符串。不过，可以将 `test-args` 设置为一个或多个保留关键字，其中每个保留关键字对 OpenBoot 诊断程序的测试都具有不同的影响。表 2-2 列出了可用的关键字。

**表 2-2**      `test-args` OpenBoot 配置变量的关键字

关键字	作用
<code>bist</code>	对外置设备和外围设备调用内部自检 (BIST)
<code>debug</code>	显示所有调试消息
<code>iopath</code>	校验总线和互连的完整性
<code>loopback</code>	试用设备的外部环回通道
<code>media</code>	校验外置和外围设备媒体的可访问性
<code>restore</code>	在上一次执行测试失败后，尝试恢复设备的原始状态
<code>silent</code>	只显示错误，而不显示每个测试的状态
<code>subtests</code>	显示主测试及所调用的每个子测试

表 2-2 test-args OpenBoot 配置变量的关键字 (续)

关键字	作用
verbose	显示所有测试的详细状态消息
callers=N	出现错误时显示对 N 次调用的追踪信息 <ul style="list-style-type: none"> <li>• callers=0 — 显示对出现错误前的所有调用的追踪信息</li> </ul>
errors=N	在出现 N 个错误之前继续执行测试 <ul style="list-style-type: none"> <li>• errors=0 — 显示所有错误报告, 但不终止测试</li> </ul>

如果要对 OpenBoot 诊断程序的测试进行多项自定义, 可以将 test-args 设置为一个以逗号分隔的关键字列表, 如下例所示:

```
ok setenv test-args debug,loopback,media
```

### 从 OpenBoot 诊断程序的测试菜单运行

运行 OpenBoot 诊断程序的测试有一种最简单的方法, 那就是从菜单交互运行。可以通过在 ok 提示符下键入 obdiag 来访问该菜单。有关完整的说明, 请参阅第 65 页上的“如何使用交互式的 OpenBoot 诊断程序测试来隔离故障”。

出现 obdiag> 提示符和 OpenBoot 诊断程序的交互式菜单 (图 2-3)。此菜单中仅显示经 OpenBoot 固件检测过的设备。有关各 OpenBoot 诊断程序测试的简要说明, 请参阅第 45 页上的“与 OpenBoot 诊断程序的测试说明有关的参考资料”中的表 2-12。

o b d i a g		
1 flashprom@2,0	2 i2c@0,320	3 ide@d
4 network@1	5 network@2	6 rmc-comm@0,3e8
7 rtc@0,70	8 scsi@2	9 scsi@2,1
10 serial@0,2e8	11 serial@0,3f8	12 usb@a
13 usb@b		
Commands: test test-all except help what setenv set-default exit		
diag-passes=1 diag-level=min test-args=		

图 2-3 OpenBoot 诊断程序的交互式测试菜单

## OpenBoot 诊断程序的交互式命令

可以在 `obdiag>` 提示符下键入以下命令来运行 OpenBoot 诊断程序的各项测试：

```
obdiag> test n
```

其中，*n* 代表与某一特定菜单项相关的数字。

---

**注** – 您无法在操作系统中止后安全地运行 OpenBoot 诊断命令，因为中止会使系统内存处于不可预知的状态。最好在运行这些命令之前重置系统。

---

在 `obdiag>` 提示符下还可以使用其他多个命令。有关这些命令的说明，请参阅第 45 页上的“与 OpenBoot 诊断程序的测试说明有关的参考资料”中的表 2-13。

如果在 `obdiag>` 提示符下键入 `help` 命令，可以获得上述信息的概要。

### 在 ok 提示符下：test 命令和 test-all 命令

您也可以直接在 `ok` 提示符下运行 OpenBoot 诊断程序的测试。要运行这些测试，请键入 `test` 命令，并在其后键入所要测试的设备（或一组设备）的完全硬件路径。例如：

```
ok test /pci@1c,600000/scsi@2,1
```

---

**注** – 要想了解如何构造正确的硬件设备路径，必须洞悉 Sun Fire V440 服务器的硬件体系结构。如果您缺乏这方面的知识，则请使用 `OpenBoot show-devs` 命令（请参阅第 22 页上的“`show-devs` 命令”），该命令会显示所有已配置的设备的列表。

---

要自定义单个测试，可以使用 `test-args`，如下所示：

```
ok test /pci@1e,600000/usb@b:test-args={verbose,subtests}
```

此命令只影响当前测试，而不会更改 `test-args` OpenBoot 配置变量的值。

使用 `test-all` 命令可以测试设备树中的所有设备：

```
ok test-all
```

如果为 `test-all` 指定了一个路径参数，将只测试指定的设备及其子设备。以下示例中显示的命令用于测试 USB 总线以及所有连接到 USB 总线的、具有自检功能的设备：

```
ok test-all /pci@1f,700000
```

---

**注** – 您无法在操作系统中止后安全地运行 OpenBoot 诊断命令，因为中止会使系统内存处于不可预知的状态。最好在运行这些命令之前重置系统。

---

## OpenBoot 诊断程序错误消息中提供的信息

OpenBoot 诊断程序的错误消息以表格的形式显示，其中包含对问题的概要说明、受影响的硬件设备、失败的子测试以及其他诊断信息。代码示例 2-2 显示了 OpenBoot 诊断程序错误消息的一个示例，其中隐含了 IDE 控制器故障。

**代码示例 2-2**            OpenBoot 诊断程序错误消息

```
Testing /pci@1e,600000/ide@d

      ERROR:IDE device did not reset, busy bit not set
      DEVICE  :/pci@1e,600000/ide@d
      DEVICE  :/pci@1e,600000/ide@d
      ex MACHINE :Sun Fire V440
      SERIAL#  :51994289
      DATE    :10/17/2002 20:17:43 GMT
      CONTROLS:diag-level=min test-args=

Error:/pci@1e,600000/ide@d selftest failed, return code = 1
Selftest at /pci@1e,600000/ide@d (errors=1) ..... failed
```

## I<sup>2</sup>C 总线设备测试

`i2c@0,320` OpenBoot 诊断程序测试检查并报告连接到 Sun Fire V440 服务器内部集成电路 (I<sup>2</sup>C) 总线的环境监视和控制设备。

`i2c@0,320` OpenBoot 诊断程序测试所产生的错误消息和状态消息中包含 I<sup>2</sup>C 总线设备的硬件地址。

```
Testing /pci@1e,600000/isa@7/i2c@0,320/dimm-spd@0,b6
```

硬件路径的末尾给出了 I<sup>2</sup>C 设备的地址。在本例中，硬件地址是 `0,b6`，该地址指示了一个位于 I<sup>2</sup>C 总线第 0 段上的、地址为 `b6`（十六进制）的设备。

要对此设备地址进行破译，请参阅第 47 页上的“与破译 I2C 诊断程序的测试消息有关的参考资料”。使用表 2-14，您可以看到 `dimmm-spd@0,b6` 对应于 CPU/内存模块 0 上的 DIMM 0。如果 `i2c@0,320` 测试报告 `dimmm-spd@0,b6` 出现错误，则需要更换此 DIMM。

## 其他 OpenBoot 命令

除了正规的基于固件的诊断工具之外，还有若干个可以在 `ok` 提示符下调用的命令。这些 OpenBoot 命令所显示的信息可帮助您评估 Sun Fire V440 服务器的状态。这些命令包括：

- `printenv` 命令
- `probe-scsi` 命令和 `probe-scsi-all` 命令
- `probe-ide` 命令
- `show-devs` 命令

以下各节介绍了这些命令所提供的信息。有关使用这些命令的说明，请转到第 92 页上的“如何使用 OpenBoot 信息命令”，或查看相应的手册页。

### `printenv` 命令

`printenv` 命令显示各个 OpenBoot 配置变量。显示内容包括这些变量的当前值以及默认值。有关详细信息，请参阅第 52 页上的“如何查看和设置 OpenBoot 配置变量”。

有关一些重要 OpenBoot 配置变量的列表，请参阅表 2-1。

### `probe-scsi` 命令和 `probe-scsi-all` 命令

`probe-scsi` 命令和 `probe-scsi-all` 命令诊断有关所连接的和内部 SCSI 设备的问题。



---

**注意** – 如果曾使用 `halt` 命令或 L1-A (Stop-A) 键指令序列来进入 `ok` 提示符状态，则发布 `probe-scsi` 或 `probe-scsi-all` 命令会使系统挂起。

---

`probe-scsi` 命令与所有连接到板载 SCSI 控制器的 SCSI 设备进行通信。`probe-scsi-all` 命令还会访问与 PCI 插槽中所安装的任何主适配器相连的设备。

对于任何已连接的并且处于活动状态的 SCSI 设备，`probe-scsi` 命令和 `probe-scsi-all` 命令将显示其目标、单元号以及设备说明（包括类型和制造商）。

以下是 probe-scsi 命令的输出示例。

代码示例 2-3 probe-scsi 命令的输出

```
ok probe-scsi
Target 0
  Unit 0   Disk      FUJITSU MAN3367M SUN36G 1502    71132959 Blocks, 34732 MB
Target 1
  Unit 0   Disk      FUJITSU MAN3367M SUN36G 1502    71132959 Blocks, 34732 MB
```

以下是 probe-scsi-all 命令的输出示例。

代码示例 2-4 probe-scsi-all 命令的输出

```
ok probe-scsi-all
/pci@1f,700000/scsi@2,1

/pci@1f,700000/scsi@2
Target 0
  Unit 0   Disk      FUJITSU MAN3367M SUN36G 1502    71132959 Blocks, 34732 MB
Target 1
  Unit 0   Disk      FUJITSU MAN3367M SUN36G 1502    71132959 Blocks, 34732 MB
```

## probe-ide 命令

probe-ide 命令与连接到 IDE 总线的所有集成驱动器电子 (IDE) 设备进行通信。该总线是供媒体设备（例如 DVD-ROM 驱动器）使用的内部系统总线。



**注意** – 如果曾使用 halt 命令或 L1-A (Stop-A) 键指令序列来进入 ok 提示符状态，那么发布 probe-ide 命令会使系统挂起。

以下是 probe-ide 命令的输出示例。

代码示例 2-5 probe-ide 命令的输出

```
ok probe-ide
Device 0 ( Primary Master )
      Removable ATAPI Model:TOSHIBA DVD-ROM SD-C2512

Device 1 ( Primary Slave )
      Not Present
```

## show-devs 命令

show-devs 命令列出固件设备树中每台设备的硬件设备路径。代码示例 2-6 显示了一些输出示例（经过筛选编辑）。

代码示例 2-6 show-devs 命令的输出

```
ok show-devs
/i2c@1f,464000
/pci@1f,700000
/ppm@1e,0
/pci@1e,600000
/pci@1d,700000
/ppm@1c,0
/pci@1c,600000
/memory-controller@2,0
/SUNW,UltraSPARC-IIIi@2,0
/virtual-memory
/memory@m0,10
/aliases
/options
/openprom
/packages
/i2c@1f,464000/idprom@0,50
```

## 第三阶段：操作环境

通过 OpenBoot 诊断程序的测试后，正常情况下系统将尝试引导多用户操作环境。对于大多数 Sun 系统而言，该多用户操作环境也就是 Solaris 操作环境。服务器以多用户模式运行后，您就可以利用基于软件的诊断工具了，例如 SunVTS™ and Sun™ Management Center 软件。这些工具提供了更先进的监视、演练和故障隔离等功能。

---

**注** – 如果将 OpenBoot 配置变量 auto-boot? 设置为 false，则在完成基于固件的测试后，操作环境不会进行引导。

---

除了在 Solaris 操作环境软件上运行的正规工具之外，在访问或监视 Sun Fire V440 服务器状态时，您还可以使用其他一些资源。这些资源包括：

- 错误消息和系统消息的日志文件
- Solaris 系统信息命令



## 错误消息和系统消息的日志文件

错误消息和其他系统消息保存在 `/var/adm/messages` 文件中。记录到此文件中的消息有许多来源，包括操作系统、环境控制子系统以及各种软件应用程序。

在使用 Solaris 操作环境软件的情况下，`syslogd` 守护程序及其配置文件 (`/etc/syslogd.conf`) 将控制如何处理错误消息。

有关 `/var/adm/messages` 和其他系统信息来源的信息，请参阅《*System Administration Guide: Advanced Administration*》（属于 Solaris 系统管理员丛书）中的“*How to Customize System Message Logging*”。

## Solaris 系统信息命令

有些 Solaris 命令所显示的数据可用于评估 Sun Fire V440 服务器的状态。这些命令包括

- `prtconf` 命令
- `prtdiag` 命令
- `prtfu` 命令
- `psrinfo` 命令
- `showrev` 命令

以下各节介绍了这些命令所提供的信息。有关使用这些命令的说明，请转到第 91 页上的“如何使用 Solaris 系统信息命令”，或查看相应的手册页。

### `prtconf` 命令

`prtconf` 命令显示 Solaris 设备树。该树中包括 OpenBoot 固件探测到的所有设备，以及其他一些只有操作环境软件才能识别的设备，如各个磁盘。`prtconf` 的输出中还包括系统的总内存量。代码示例 2-7 显示了 `prtconf` 输出的一份摘录（经过筛选编辑）。

## 代码示例 2-7 prtconf 命令的输出

```
System Configuration:Sun Microsystems sun4u
Memory size:16384 Megabytes
System Peripherals (Software Nodes):

SUNW,Sun-Fire-V440
  packages (driver not attached)
  SUNW,builtin-drivers (driver not attached)
  deblocker (driver not attached)
  disk-label (driver not attached)

[...]

pci, instance #1
pci, instance #2
  isa, instance #0
    flashprom (driver not attached)
    rtc (driver not attached)
  i2c, instance #0
    i2c-bridge (driver not attached)
    i2c-bridge (driver not attached)
    temperature, instance #3 (driver not attached)
```

prtconf 命令的 -p 选项可以生成类似于 OpenBoot show-devs 命令的输出（请参阅第 22 页上的“show-devs 命令”）。此输出只列出了系统固件所统计到的设备。

## prtdiag 命令

prtdiag 命令显示一个诊断信息表，其中概述了系统各组件的状态。

prtdiag 命令使用的显示格式会随系统上运行的 Solaris 操作环境的版本而变化。以下内容摘自在运行 Solaris 8 软件的“正常”Sun Fire V440 服务器上执行 prtdiag 命令所产生的输出结果。

代码示例 2-8 prtdiag CPU 和 I/O 输出

```

System Configuration:Sun Microsystems sun4u Sun Fire V440
System clock frequency:183 MHz
Memory size:16GB

===== CPUs =====
CPU   Freq      E$      CPU      CPU      Status   Location
-----
0    1281 MHz   1MB     SUNW,UltraSPARC-IIIi  2.3    online   -
1    1281 MHz   1MB     SUNW,UltraSPARC-IIIi  2.3    online   -
2    1281 MHz   1MB     SUNW,UltraSPARC-IIIi  2.3    online   -
3    1281 MHz   1MB     SUNW,UltraSPARC-IIIi  2.3    online   -

===== IO Devices =====
Bus   Freq      Slot +   Name +
Type  MHz      Status  Path                               Model
-----
pci   66        MB      pci108e,abba (network)           SUNW,pci-ce
      okay    /pci@1c,600000/network@2

pci   33        MB      isa/su (serial)
      okay    /pci@1e,600000/isa@7/serial@0,3f8

pci   33        MB      isa/su (serial)
      okay    /pci@1e,600000/isa@7/serial@0,2e8

pci   66        MB      pci108e,abba (network)           SUNW,pci-ce
      okay    /pci@1f,700000/network@1

pci   66        MB      scsi-pci1000,30 (scsi-2)         LSI,1030
      okay    /pci@1f,700000/scsi@2

```

prtdiag 命令生成大量有关系统内存配置的输出。以下是另一段摘录。

```

===== Memory Configuration =====
Segment Table:
-----
Base Address          Size          Interleave Factor  Contains
-----
0x0                   4GB           16                 BankIDs 0,1,2,3, ...,15
0x1000000000         4GB           16                 BankIDs 16,17,18, ...,31
0x2000000000         4GB           16                 BankIDs 32,33,34, ...,47
0x3000000000         4GB           2                  BankIDs 48,49

Bank Table:
-----
ID          Physical      Location
ControllerID GroupID  Size          Interleave Way
-----
0           0           0             256MB         0,1,2,3, ...,15
1           0           0             256MB

[...]

48          3           0             2GB           0,1
49          3           0             2GB

Memory Module Groups:
-----
ControllerID  GroupID  Labels          Status
-----
0             0        C0/P0/B0/D0
0             0        C0/P0/B0/D1

[...]

3             0        C3/P0/B0/D1

```

除上述信息之外，带有 `verbose` 选项 (`-v`) 的 `prtdiag` 还将报告前面板的状态、磁盘状态、风扇状态、电源、硬件修订版本和系统温度。

代码示例 2-10 带有冗余选项的 `prtdiag` 的输出

```

Temperature sensors:
-----
Location      Sensor          Temperature  Lo LoWarn HiWarn  Hi Status
-----
SCSIBP        T_AMB           26C         -11C   0C   65C   75C okay
C0/P0         T_CORE          55C         -10C   0C   97C  102C okay

```

如果发生温度过高的情况，prtdiag 会在 “Status” 列中报告 warning 或 failed。

**代码示例 2-11** prtdiag 温度过高指示输出

```
Temperature sensors:
-----
Location      Sensor          Temperature  Lo LoWarn HiWarn  Hi Status
-----
SCSIBP        T_AMB           26C         -11C   0C   65C   75C okay
C0/P0         T_CORE          99C         -10C   0C   97C  102C failed
```

同样，如果某一特定组件发生故障，prtdiag 会在相应的 “Status” 列中报告出错。

**代码示例 2-12** prtdiag 的输出指示出现了故障

```
Fan Status:
-----
Location      Sensor          Status
-----
FT1/F0        F0              failed (0 rpm)
```

下面的例子显示了 prtdiag 命令如何显示系统 LED 的状态。

**代码示例 2-13** prtdiag LED 状态显示

```
Led State:
-----
Location      Led              State         Color
-----
MB            ACT              on            green
MB            SERVICE          on            amber
MB            LOCATE           off           white
PS0           POK              off           green
PS0           STBY             off           green
```

## prtf ru 命令

Sun Fire V440 服务器保留了有关系统中所有现场可换部件 (FRU) 的一个分层列表，以及有关各个 FRU 的特定信息。

prtfriu 命令可以显示这一分层列表，以及许多 FRU 上的串行可电子擦除可编程只读存储器 (EEPROM) 设备中包含的数据。代码示例 2-14 显示了带有 -l 选项的 prtfriu 命令所生成的 FRU 分层列表的摘录。

代码示例 2-14 prtfriu -l 命令的输出

```
/frutree
/frutree/chassis (fru)
/frutree/chassis/SC?Label=SC
/frutree/chassis/SC?Label=SC/system-controller (container)
/frutree/chassis/MB?Label=MB
/frutree/chassis/MB?Label=MB/system-board (container)
/frutree/chassis/MB?Label=MB/system-board/BAT?Label=BAT
[...]
/frutree/chassis/PS0?Label=PS0
/frutree/chassis/PS0?Label=PS0/power-supply (container)
/frutree/chassis/PS1?Label=PS1
/frutree/chassis/HDD0?Label=HDD0
/frutree/chassis/HDD0?Label=HDD0/disk (fru)
[...]
/frutree/chassis/PCI0?Label=PCI0
/frutree/chassis/PCI1?Label=PCI1
/frutree/chassis/PCI2?Label=PCI2
```

代码示例 2-15 显示了带有 -c 选项的 prtfriu 命令所生成的 EEPROM 数据的摘录。

代码示例 2-15 prtfriu -c 命令的输出

```
/frutree/chassis/SC?Label=SC/system-controller (container)
SEGMENT:SD
/ManR
/ManR/UNIX_Timestamp32:Wed Dec 31 19:00:00 EST 1969
/ManR/Fru_Description:ASSY,CHLPA,RMC
/ManR/Manufacture_Loc:
/ManR/Sun_Part_No:5016346
/ManR/Sun_Serial_No:
/ManR/Vendor_Name:NO JEDEC CODE FOR THIS VENDOR
/ManR/Initial_HW_Dash_Level:03
/ManR/Initial_HW_Rev_Level:
/ManR/Fru_Shortname:CHLPA_RMC
/SpecPartNo:885-0084-03
/frutree/chassis/MB?Label=MB/system-board (container)
SEGMENT:SD
/ManR
/ManR/UNIX_Timestamp32:Mon Nov 4 15:35:24 EST 2002
/ManR/Fru_Description:ASSY,CHLPA,MOTHERBOARD
/ManR/Manufacture_Loc:Celestica,Toronto,Ontario
/ManR/Sun_Part_No:5016344
/ManR/Sun_Serial_No:000001
```

代码示例 2-15 prtfru -c 命令的输出 (续)

```
/ManR/Vendor_Name:Celestica  
/ManR/Initial_HW_Dash_Level:03  
/ManR/Initial_HW_Rev_Level:06  
/ManR/Fru_Shortname:CHLPA_MB  
/SpecPartNo:885-0060-02
```

prtfru 命令所显示的数据随 FRU 的类型而变化。一般情况下，这些信息包括：

- FRU 说明
- 制造商的名称和地址
- 部件号和序列号
- 硬件修订级别

prtfru 命令显示以下 Sun Fire V440 服务器 FRU 的相关信息：

- ALOM 卡
- CPU 模块
- DIMM
- 主板
- SCSI 底板
- 电源

ALOM 系统控制器的 showfru 命令提供类似的信息。有关 showfru 命令和其他 ALOM 命令的详细信息，请参阅第 77 页上的“如何使用 Sun Advanced Lights Out Manager 监视系统”。

## psrinfo 命令

psrinfo 命令联机显示各 CPU 的日期和时间。如果带有 verbose 选项 (-v)，则将显示有关 CPU 的其他信息，其中包括时钟速度。以下是带有 -v 选项的 psrinfo 命令的输出示例。

代码示例 2-16 psrinfo -v 命令的输出

```
Status of processor 0 as of:04/11/03 12:03:45
Processor has been on-line since 04/11/03 10:53:03.
The sparcv9 processor operates at 1280 MHz,
and has a sparcv9 floating point processor.
Status of processor 1 as of:04/11/03 12:03:45
Processor has been on-line since 04/11/03 10:53:05.
The sparcv9 processor operates at 1280 MHz,
and has a sparcv9 floating point processor.
```

## showrev 命令

showrev 命令显示当前硬件和软件的修订版信息。代码示例 2-17 显示了 showrev 命令的输出示例。

代码示例 2-17 showrev 命令的输出

```
Hostname:wgs94-111
Hostid:83195f01
Release:5.8
Kernel architecture:sun4u
Application architecture:sparc
Hardware provider:Sun_Microsystems
Domain:Ecd.East.Sun.COM
Kernel version:SunOS 5.8 chalupa28_11:12/03/02 2002
SunOS Internal Development:root 12/03/02 [chalupa28-gate]
```

如果此命令带有 -p 选项，它将显示已安装的修补程序。代码示例 2-18 显示的是带有 -p 选项的 showrev 命令的部分输出示例。

代码示例 2-18 showrev -p 命令的输出

```
Patch:112663-01 Obsoletes:Requires:108652-44 Incompatibles:Packages:SUNWxwplt
Patch:111382-01 Obsoletes:Requires:Incompatibles:Packages:SUNWxwplt
Patch:111626-02 Obsoletes:Requires:Incompatibles:Packages:SUNWolrte, SUNWolslb
Patch:111741-02 Obsoletes:Requires:Incompatibles:Packages:SUNWxwmod, SUNWxwmox
Patch:111844-02 Obsoletes:Requires:Incompatibles:Packages:SUNWxwopt
Patch:112781-01 Obsoletes:Requires:Incompatibles:Packages:SUNWxwopt
Patch:108714-07 Obsoletes:Requires:Incompatibles:Packages:SUNWdtbas, SUNWdtbax
```



## 工具和引导过程：概要说明

在引导过程的不同阶段可使用不同的诊断工具。表 2-3 总结了可用的工具以及这些工具在什么情况下可用。

表 2-3 诊断工具可用性

阶段	可用的诊断工具		
	隔离故障	监视系统	演练系统
启动操作系统之前	- LED - POST - OpenBoot 诊断程序	- ALOM - OpenBoot 命令	- 无 -
启动操作系统之后	- LED	- ALOM - Sun Management Center - Solaris 信息命令	- SunVTS - Hardware Diagnostic Suite (硬件诊断套件)
系统已关闭, 但备用电源可以使用	- 无 -	- ALOM	- 无 -

## 关于隔离系统中的故障

每个可用于隔离故障的工具都可以发现不同现场可换部件 (FRU) 中的故障。表 2-4 左侧的行标题列出了 Sun Fire V440 服务器中的 FRU。该表顶部的那一行列标题显示了可用的诊断工具。此表中的选中标记表明特定 FRU 中的故障可以被特定诊断程序隔离。

表 2-4 故障隔离工具所适用的 FRU 对象

FRU	ALOM	指示灯		OpenBoot 诊断程序	POST
		盒子	FRU 上		
ALOM 卡	✓		✓	✓	
连接器电路板配件	不适用。有关故障隔离的提示信息, 请参阅表 2-5。				
CPU/ 内存模块	✓	✓			✓
DIMM		✓			✓
硬盘驱动器	✓	✓	✓	✓	
DVD-ROM 驱动器			✓	✓	
0 号风扇托盘 (PCI 风扇)	✓	✓			
1 号风扇托盘 (CPU 风扇)	✓	✓			

**表 2-4** 故障隔离工具所适用的 FRU 对象 (续)

FRU	ALOM	指示灯		OpenBoot 诊断程序	POST
		盒子	FRU 上		
主板	✓	✓		✓	✓
电源	✓	✓	✓		
SCSI 底板	不适用。有关故障隔离的提示信息，请参阅表 2-5。				
系统配置卡阅读器	不适用。有关故障隔离的提示信息，请参阅表 2-5。				
系统配置卡	不适用。有关故障隔离的提示信息，请参阅表 2-5。				

除了表 2-4 中列出的 FRU 之外，还有一些次要的可换系统组件（大多数是电缆）无法直接被系统诊断程序隔离。在大多数情况下，可以通过排除其他可能性来确定这些组件是否出现了故障。表 2-5 中列出了一些 FRU 以及有关如何找出其中问题的提示。

**表 2-5** 故障隔离工具无法直接隔离的 FRU

FRU	诊断提示
连接器电路板配件	很难区分具有相似迹象的问题。固件会产生很多关于无法访问 OpenBoot 配置变量的错误消息，例如，“Could not read diag-level from NVRAM!” ALOM 表明前面板“需要维修”指示灯已亮。
连接器电路板电源线	如果 ALOM 可以读取系统开关位置，但是报告没有风扇正在工作，则应检查此电缆是否已松动或发生了故障。
DVD-ROM 驱动器电缆	如果 OpenBoot 诊断程序的测试指示 CD/DVD 驱动器出现了问题，但更换驱动器后仍未解决问题，则应（主要）检查该电缆是否出现故障或其连接是否正确，或（其次）检查主板是否存在问题。
SCSI 底板	尽管不是彻底的诊断，但一些 SunVTS 测试（i2c2test 和 disktest）演练了特定的 SCSI 底板路径。您还可以使用 ALOM 系统控制器 showenvironment 命令来监视底板的环境温度（请参阅第 77 页上的“如何使用 Sun Advanced Lights Out Manager 监视系统”）。

表 2-5 故障隔离工具无法直接隔离的 FRU (续)

FRU	诊断提示
SCSI 数据线	很难区分具有相似迹象的问题。固件会产生很多关于无法访问 OpenBoot 配置变量的错误消息，例如，“Could not read diag-level from NVRAM!” ALOM 表明前面板“需要维修”指示灯已亮。
系统配置卡阅读器 - 和 - 系统配置卡阅读器电缆	如果系统控制开关和电源按钮无反应，但已知电源工作正常，则应检查 SCC 阅读器及其电缆。要测试这些组件，请访问 ALOM，发出 <code>resetsc</code> 命令，再次登录到 ALOM，然后删除系统控制器卡。如果显示警告消息（“SCC card has been removed”），则表示卡阅读器正在工作且电缆完好无损。
系统控制开关电缆	如果系统控制开关无反应（ALOM 无法读取开关位置），但是电源按钮工作正常且系统保持电源接通，则应检查此电缆是否已松动或出现故障，或系统配置卡阅读器是否出现了问题（可能性较小）。

**注** – Sun Fire V440 服务器的大多数替换电缆只是作为电缆套件（Sun 部件号为 560-2713）的一部分提供。

## 关于监视系统

Sun 提供了两个工具，用来提前警告可能会出现的故障，防止以后发生停机现象。这些工具是：

- Sun™ Advanced Lights Out Manager (ALOM)
- Sun Management Center

这些监视工具可用来指定需要密切关注的系统标准。例如，您可以启用系统事件（例如温度过高、电源或风扇故障、系统重置）的警告，这样，当发生这些事件时，系统会通知您。可以通过软件图形用户界面中的图标发出警报，也可以在出现问题时通过电子邮件通知。

# 使用 Sun Advanced Lights Out Manager 监视系统

借助于 Sun Advanced Lights Out Manager (ALOM)，您可以通过串行端口或网络接口来监视或控制服务器。ALOM 系统控制器提供了命令行界面，以便您可以远程管理服务。对于地理位置相对分散或物理上无法访问的系统，这一点非常有用。

使用 ALOM，您还可以远程访问系统控制台并运行那些本来需要用户实地使用串行端口的诊断（如 POST）。ALOM 可以在发生硬件故障或其他服务器事件时发出电子邮件通知。

ALOM 系统控制器是独立运行的，它使用服务器的备用电源。因此，当服务器操作系统脱机或服务器本身掉电时，ALOM 固件和软件仍可继续工作。

ALOM 可用于监视 Sun Fire V440 服务器的以下各项。

表 2-6 ALOM 的监视对象

监视对象	ALOM 的监视结果	所键入的命令
磁盘驱动器	每个插槽是否都有驱动器，以及该驱动器是否报告正常工作状态	showenvironment
风扇和风扇托盘	风扇速度以及风扇托盘是否报告正常工作状态	showenvironment
CPU/内存模块	是否有 CPU/内存模块，每个 CPU 的温度，以及任何温度警告	showenvironment
操作系统状态	操作系统是正在运行、停止、正在初始化，还是处于其他状态	showplatform
电源	每个安装架是否都有电源，以及该电源是否报告正常工作状态	showenvironment
系统温度	测量系统中多个位置的环境温度和 CPU 核心温度，以及任何温度警告	showenvironment
服务器前面板	系统控制开关的位置和各 LED 的状态	showenvironment
用户会话	哪些用户通过何种连接登录到 ALOM	showusers

有关使用 ALOM 监视 Sun Fire V440 系统的说明，请参阅第 77 页上的“如何使用 Sun Advanced Lights Out Manager 监视系统”。

# 使用 Sun Management Center 监视系统

Sun Management Center 软件对 Sun 服务器和 workstation（包括子系统、组件和外围设备）进行企业级的监视。所要监视的系统必须已启动并在运行，而且网络中的各个系统上必须安装了所有有关的软件组件。

各种设备可分为三类：物理设备、逻辑设备和环境设备。通过 Sun Management Center，您可以监视 Sun Fire V440 服务器上的以下设备。

表 2-7 Sun Management Center 的监视对象

被监视的设备	设备类别	Sun Management Center 的监视结果
CPU	逻辑设备	CPU 是否存在以及状态
	环境规格	CPU 温度和过热警告
DIMM	物理设备	是否存在模块以及错误信息
磁盘驱动器	逻辑设备	设备是否存在、设备状态以及错误信息
指示灯 (LED)	逻辑设备	指示器状态
风扇	物理设备	风扇是否存在以及状态
	环境规格	风扇速度
网络接口	逻辑设备	设备是否存在、设备状态以及错误信息
PCI 卡	物理设备	卡是否存在
电源	物理设备	是否有电源以及状态
	环境规格	系统电压和电流

## Sun Management Center 如何报告状态

对于受监视的 Sun Fire V440 服务器中的每台设备，Sun Management Center 将区分和报告表 2-8 中给出的状态。

表 2-8 Sun Management Center 报告的设备状态

状态	含义
性能下降	设备以低于最佳性能的状态运行
错误	检测到问题
预测的故障	现有的统计信息显示马上就会发生故障
丢失通信	Sun Management Center 与相关设备之间丢失通信

表 2-8 Sun Management Center 报告的设备状态 (续)

状态	含义
正常	设备运行正常, 未发现问题
停止	设备未运行
未知	Sun Management Center 无法确定设备状态

## Sun Management Center 的工作原理

Sun Management Center 产品由三个软件实体组成:

- 代理层
- 服务器层
- 控制台层

在要监视的系统上安装 *代理层模块*。该模块从日志文件、设备树和平台特有的来源中搜集系统状态信息, 并将相关数据报告给服务器组件。

*服务器层*维护一个大型数据库, 其中包括众多 Sun 平台的状态信息。此数据库频繁地进行更新, 其中包含有关电路板、磁带、电源和磁盘的信息, 以及负载、资源利用率和磁盘空间等操作系统参数。可以创建警报阈值, 超出这些阈值就会发出通知。

*控制台层*以标准格式显示搜集的数据。Sun Management Center 软件同时提供单机版的 Java™ 用户界面 (GUI) 和命令行界面 (CLI) 应用程序, 以及基于 Web 浏览器的界面。该 Java 界面提供了系统的物理视图和逻辑视图, 可进行非常直观的监视。

## Sun Management Center 的其他功能

Sun Management Center 软件为您提供了许多其他工具, 包括非正规跟踪机制、可选的附加诊断套件和报告生成工具。在混杂的计算环境中, 该产品可以与其他公司开发的管理实用程序交互操作。

### *非正规的跟踪*

必须在要监视的服务器上加载 Sun Management Center 代理软件。然而, 该产品可以非正规地跟踪所支持的平台, 即使尚未在该平台上安装代理软件也不例外。在这种情况下, 您无法使用全部的监视功能, 但可以将服务器添加到 Sun Management Center 界面的列表中, 让 Sun Management Center 定期检查服务器是否已启动和运行, 并在服务器停止响应时发出通知。

## 附加诊断套件

*Hardware Diagnostic Suite*（硬件诊断套件）是一个价高质好的软件包，它可以作为 Sun Management Center 产品的一个附加软件购买。当系统已启动并在生产环境中运行时，此套件使用户能够对系统进行演练。有关详细信息，请参阅第 41 页上的“使用 *Hardware Diagnostic Suite*（硬件诊断套件）演练系统”。

## 报告生成工具

*Performance Reporting Manager* 是 Sun Management Center 的附加软件，您可以使用它来创建报告，其中详细列出各台计算机的状态。该工具生成有关数据中心中所管理的系统的任意子集的性能、硬件、配置、软件包、增补程序和警报等方面的报告数据。

## 可与第三方监视工具交互操作

如果您管理的是一个混杂的网络，并使用了第三方基于网络的系统监视工具或管理工具，则可以利用 Sun Management Center 软件为 Tivoli Enterprise Console、BMC Patrol 和 HP Openview 所提供的支持。

## 哪些人员应该使用 Sun Management Center？

Sun Management Center 软件主要是为系统管理员开发的，他们需要监视大型的数据中心或其他具有许多计算机平台的系统。如果所管理的是一个规模适中的系统，则需要 Sun Management Center 软件所带来的种种好处，与要求维护重要的系统状态信息数据库（一般超过 700MB）之间进行权衡。

如果要使用 Sun Management Center，则必须启动并运行所要监视的服务器，因为此工具要求 Solaris 操作环境。有关说明，请参阅第 72 页上的“如何使用 Sun Management Center 监视系统”。有关该产品的详细信息，请参阅《*Sun Management Center Software User's Guide*》。

## 获取最新信息

有关此产品的最新信息，请转到 Sun Management Center Web 站点：  
<http://www.sun.com/sunmanagementcenter>。

## 关于演练系统

检测系统组件是否彻底失效相对来说要容易一些。不过，如果系统间歇性地出现问题或者看起来“行为反常”，一种演练计算机的诸多子系统或使其过载的软件工具可以发现潜在问题的根源，并防止在长时间内系统的功能减少或干脆停机的现象。

Sun 提供了两个用来演练 Sun Fire V440 服务器的工具：

- SunVTS 软件
- Hardware Diagnostic Suite（硬件诊断套件）软件

表 2-9 显示了每个系统演练工具所能隔离的 FRU。请注意，单个工具不一定能测试某一特定 FRU 的所有组件或路径。

表 2-9 系统演练工具所适用的 FRU 对象

FRU	SunVTS	Hardware Diagnostic Suite (硬件诊断套件)
ALOM 卡	✓	
连接器电路板配件	不适用。有关故障隔离的提示信息，请参阅表 2-5。	
CPU / 内存模块	✓	✓
DIMM	✓	✓
硬盘驱动器	✓	✓
DVD-ROM 驱动器	✓	
0 号风扇托盘（PCI 风扇）	不适用。有关故障隔离的提示信息，请参阅表 2-10。	
1 号风扇托盘（CPU 风扇）	不适用。有关故障隔离的提示信息，请参阅表 2-10。	
主板	✓	✓
电源	✓	
SCSI 底板	✓	
系统配置卡阅读器	不适用。有关故障隔离的提示信息，请参阅表 2-5。	
系统配置卡	✓	



有些 FRU 未被任何系统演练工具隔离。

**表 2-10** 系统演练工具无法直接隔离的 FRU

FRU	诊断提示
连接器电路板配件	请参阅表 2-5。
DVD/CD-ROM 驱动器电缆	请参阅表 2-5。
0 号风扇托盘 (PCI 风扇)	如果此 FRU 发生故障, ALOM 将发出警告消息: SC Alert:PCI_FAN @ FT0 Failed.
1 号风扇托盘 (CPU 风扇)	如果此 FRU 发生故障, ALOM 将发出警告消息: SC Alert:CPU_FAN @ FT1 Failed.
SCSI 数据电缆	请参阅表 2-5。
连接器电路板电源线	请参阅表 2-5。

## 使用 SunVTS 软件演练系统

SunVTS 软件验证测试套件执行系统和子系统过载测试。可以通过网络查看和控制 SunVTS 会话。使用远程计算机可以查看测试会话的进度、更改测试选项,并控制网络上另一计算机的所有测试功能。

可以按五种不同的测试模式运行 SunVTS 软件:

- **连接模式** — SunVTS 软件验证所有子系统上是否存在设备控制器。一般情况下,此操作只需要花费几分钟的时间,因此不失为一种对系统连接进行“健康检查”的好方法。
- **正常运行模式** — SunVTS 软件只对所选的特定子系统进行演练。这是默认模式。在“正常运行模式”下,选定的测试并行运行。这一模式占用大量的系统资源,因此不应同时运行其他任何应用程序。
- **自动配置模式** — SunVTS 软件自动检测所有子系统,并采用以下两种方法之一对它们进行演练:
  - **可靠性测试** — SunVTS 软件对所有子系统都执行一次测试,然后停止运行。对于一般的系统配置,此操作需要一至两个小时。
  - **综合测试** — SunVTS 软件在长达 24 小时的时间内,对所有子系统反复、全面地进行测试。
- **独占模式** — SunVTS 软件只演练所选的特定子系统。一次运行一个选定的测试。某些测试仅适用于这一模式,包括: 11dcachetest、12cachetest、12sramtest、mpconstest、mptest 和 systest。
- **联机模式** — SunVTS 软件只演练所选的特定子系统。一次运行一个选定的测试,直到对系统执行一遍所有选定的测试。要在其他应用程序正在运行时执行测试,可以使用此模式。

由于 SunVTS 软件可以并行地运行许多测试，而消耗大量的系统资源，因此在生产系统中使用该软件时，务必非常小心。如果使用 SunVTS 软件的“综合测试”模式对系统进行过载测试，则在该系统上不能同时运行任何其他程序。

如果您要使用 SunVTS 软件，必须先启动并运行要测试的 Sun Fire V440 服务器，因为该软件依赖于 Solaris 操作环境。由于 SunVTS 软件包是可选的，因此您的系统上可能未安装它们。有关说明，请转到第 98 页上的“如何检查是否已安装了 SunVTS 软件”。

重要的是应使用最新的 SunVTS 版本，以确保您具有最新的测试套件。要下载最新的 SunVTS 软件，请将您的 Web 浏览器指向：

<http://www.sun.com/oem/products/vts/>。

有关运行 SunVTS 软件来演练 Sun Fire V440 服务器的说明，请参阅第 94 页上的“如何使用 SunVTS 软件演练系统”。有关该产品的详细信息，请参阅：

- 《SunVTS User's Guide》— 介绍了 SunVTS 的各项功能以及如何启动和控制各种用户界面。
- 《SunVTS Test Reference Manual》— 介绍了 SunVTS 的各项测试、选项以及命令行参数。
- 《SunVTS Quick Reference Card》— 概述了图形用户界面 (GUI) 的主要功能。
- 《SunVTS Documentation Supplement》— 介绍了《SunVTS User's Guide》和《SunVTS Test Reference Manual》中未包括的最新产品增强功能和文档更新。

Solaris Supplement CD 提供了这些文档，也可以通过以下网站获得这些文档：

<http://www.sun.com/documentation>。您还应参考 SunVTS README 文件，它位于 /opt/SUNWvts/ 目录下。本文档提供了有关本产品已安装版本的最新信息。

## SunVTS 软件 and 安全性

在安装 SunVTS 软件时，必须在“基本”或“Sun 企业验证机制”(SEAM) 这两个安全性选项之间进行选择。“基本”安全性使用 SunVTS 安装目录中的本地安全性文件，以限制允许使用 SunVTS 软件的用户、组和主机。SEAM 安全性基于标准的网络验证协议 Kerberos，可提供安全的用户验证、数据完整性，并为通过网络进行的事务进行保密。

如果您所在的机构使用 SEAM 安全性，则必须在网络环境中安装 SEAM 客户机软件和服务器软件，并在 Solaris 和 SunVTS 软件中正确进行配置。如果您所在的机构不使用 SEAM 安全性，则在安装 SunVTS 软件时不要选择 SEAM 选项。

如果在安装时启用了错误的方案，或者未正确配置所选的安全性方案，则将无法运行 SunVTS 测试。有关详细信息，请参阅《SunVTS User's Guide》和 SEAM 软件附带的说明。

# 使用 Hardware Diagnostic Suite（硬件诊断套件） 演练系统

Sun Management Center 产品提供了一个可选的 Hardware Diagnostic Suite（硬件诊断套件），可以作为附加选件购买。Hardware Diagnostic Suite（硬件诊断套件）的设计目的是通过按顺序运行测试来对生产系统进行演练。

按顺序进行测试意味着 Hardware Diagnostic Suite（硬件诊断套件）对系统产生的影响很小。SunVTS 软件通过运行许多并行测试而消耗资源，从而使服务器过载（请参阅第 39 页上的“使用 SunVTS 软件演练系统”）。Hardware Diagnostic Suite（硬件诊断套件）则不同，它在进行测试时，服务器仍然可以运行其他应用程序。

## 运行 Hardware Diagnostic Suite（硬件诊断套件）的时机

Hardware Diagnostic Suite（硬件诊断套件）的最大用处在于：如果某台机器除某个非关键部件可能有问题或间歇性发生问题之外，其他方面都很正常，则该软件能够帮助确定所存在的问题。以下就是这样一个示例：在某台具有充足或冗余磁盘和内存资源的服务器上，某些磁盘驱动器和内存模块存在问题。

如果出现类似上述示例的情况，Hardware Diagnostic Suite（硬件诊断套件）将悄然运行，直到它找到问题的根源。而处于测试状态的该服务器仍将保持生产模式，直到它必须关机以进行修复。如果故障部件是可热插拔的，则完成从诊断到修复的整个过程对系统用户所产生的影响将降至最小。

## 使用 Hardware Diagnostic Suite（硬件诊断套件）时的要求

由于 Hardware Diagnostic Suite（硬件诊断套件）是 Sun Management Center 的一部分，因此，只有在对数据中心进行设置使其运行 Sun Management Center 之后，才能运行这一诊断套件。这意味着，必须有专用的主服务器来运行 Sun Management Center 服务器软件，该服务器软件支持 Sun Management Center 软件的平台状态信息数据库。此外，还必须在所要监视的系统上安装和设置 Sun Management Center 代理软件。最后，需要安装 Sun Management Center 软件的控制台部分，它将充当 Hardware Diagnostic Suite（硬件诊断套件）的界面。

有关设置 Sun Management Center 的说明，请参阅《*Sun Management Center Software User's Guide*》。有关 Hardware Diagnostic Suite（硬件诊断套件）的信息，请参阅《*Sun Management Center Hardware Diagnostic Suite User's Guide*》。

# 识别内存模块的参考资料

系统固件（包括 POST）具有多种方法可引用内存。在大多数情况下，如在运行测试或显示配置信息时，固件会引用内存“组”。这些内存组是逻辑组，而不是物理组（请参阅代码示例 2-19）。

**代码示例 2-19** POST 引用逻辑内存组

```
0>Memory interleave set to 0
0>   Bank 0  512MB : 00000000.00000000 -> 00000000.20000000.
0>   Bank 1  512MB : 00000001.00000000 -> 00000001.20000000.
0>   Bank 2  512MB :00000002.00000000 -> 00000002.20000000.
0>   Bank 3  512MB :00000003.00000000 -> 00000003.20000000.
```

然而，在 POST 错误输出（请参阅代码示例 2-20）中，固件提供的是内存插槽标识符（B0/D1 J0602）。请注意，B0/D1 标识内存插槽，安装 DIMM 时可在电路板上看见该标识符。标签 J0602 也标识该内存插槽，但您看不到它，除非您从该插槽中卸下 DIMM。

**代码示例 2-20** POST 引用物理 ID 和逻辑组

```
1>H/W under test = CPU3 B0/D1 J0602 side 1 (Bank 1), CPU Module C3
```

除了可能导致混乱外，在配置系统内存时，您还应该注意有关物理内存组的以下弱点：在每个物理组内，DIMM 必须成对安装，且必须具有相同的容量和类型。

以下章节说明了如何识别内存。

## 物理标识符

每个 CPU / 内存模块的电路板上均包含一些网纹状的标签，它们唯一标识电路板上的每个 DIMM。每个标签均具有如下形式：

Bx/Dy

其中， $x$  表示物理组，而  $y$  表示该组内的 DIMM 编号。

此外，电路板上网纹状的“J”数字唯一标识每个 DIMM 插槽。但是，您看不到这一插槽号，除非从该插槽中卸下 DIMM。

如果您运行 POST 且它找到了一个内存错误，则错误消息将包括故障 DIMM 的物理 ID 以及故障 DIMM 所在插槽的“J”数字，这样，您就可以轻松地确定您需要更换的部件。

---

**注** – 为确保兼容性并最大程度地提高系统的正常运行时间，应该成对更换 DIMM。应将物理组内的两个 DIMM 视为一个 FRU。

---

## 逻辑组

逻辑组反映的是系统的内部内存体系结构，而不是系统的现场可换部件的体系结构。在 Sun Fire V440 服务器中，每个逻辑组均涉及两个物理 DIMM。由于固件生成的状态消息只针对逻辑组，因此，无法使用这些状态消息来确定所发生的内存故障到底是由哪个 DIMM 产生的。另一方面，POST 错误消息可以确定 FRU 级的故障。

---

**注** – 要隔离内存子系统故障，请运行 POST 诊断程序。

---

## 逻辑组和物理组之间的对应关系

表 2-11 显示了 Sun Fire V440 服务器的逻辑内存组与物理内存组之间的对应关系。

**表 2-11** Sun Fire V440 服务器中的逻辑内存组和物理内存组

逻辑组 (如固件输出中所示)	物理标识符 (如电路板上所示)	物理组
组 0	B0/D0 和 B0/D1	组 0
组 1		
组 2	B1/D0 和 B1/D1	组 1
组 3		

图 2-4 以图形方式描述了同样的对应关系。

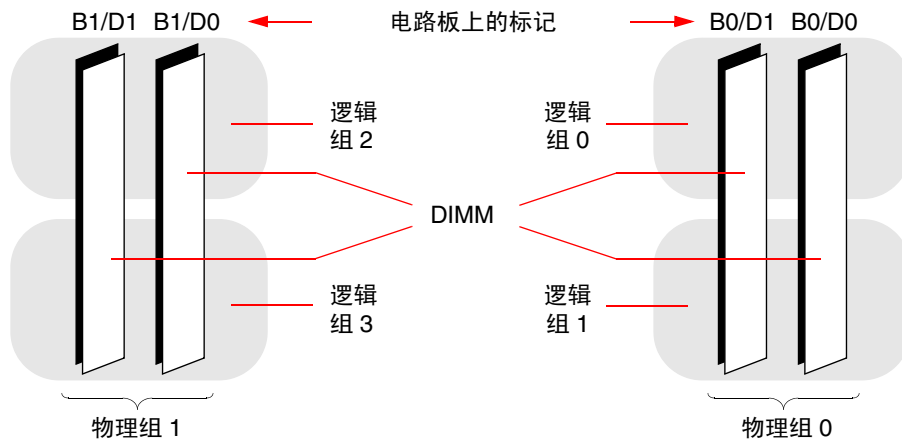


图 2-4 逻辑内存组如何与 DIMM 对应

## 识别 CPU/内存模块

由于每个 CPU/内存模块都有其自己的一组 DIMM，因此，您需要确定其中包含故障 DIMM 的 CPU/内存模块。POST 错误消息中给出了这些信息：

```
1>H/W under test = CPU3 B0/D1 J0602 side 1 (Bank 1), CPU Module C3
```

在本例中，引用的模块是 CPU 模块 C3。

处理器按照它们所安装的插槽进行编号，插槽的编号按从左到右排列为 0 到 3，您从 Sun Fire V440 服务器的前面向机箱内查看，可以看到这些编号（请参阅图 2-5）。

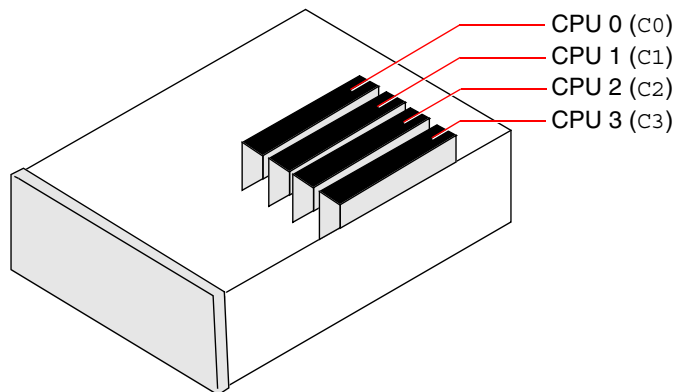


图 2-5 CPU/内存模块编号

例如，如果 Sun Fire V440 服务器只安装了两个 CPU / 内存模块，而且它们分别安装在最左侧和最右侧的插槽中，则固件会将这两个系统处理器作为 CPU 0 和 CPU 3。

这样，先前 POST 错误消息所指明的故障 DIMM 就位于最右侧的 CPU / 内存模块中，在该模块的电路板上被标为 “B0/D1”。

---

## 与 OpenBoot 诊断程序的测试说明有关的参考资料

本节介绍 OpenBoot 诊断程序的可用测试和命令。有关这些测试的背景信息，请参阅第 15 页上的 “第二阶段：OpenBoot 诊断程序的测试”。

表 2-12 OpenBoot 诊断程序菜单测试

测试名称	作用	所测试的 FRU
flashprom@2,0	对引导 PROM 执行校验和测试	主板
i2c@0,320	测试 I <sup>2</sup> C 环境监视子系统，其中包括主板和其他 FRU 上的各种温度传感器和其他传感器。	主板、电源、SCSI 磁盘、CPU / 内存模块
ide@d	测试板载 IDE 控制器和用于控制 DVD-ROM 驱动器的 IDE 总线子系统	主板、DVD-ROM 驱动器
network@1	通过运行内部环回测试来测试板载以太网控制器。也可以运行外部环回测试，但只有在安装环回连接器（未提供）之后才可运行	主板
network@2	同上，测试其他的板载以太网控制器	主板
rmc-comm@0,3e8	测试与 ALOM 系统控制器之间的通信，并请求运行 ALOM 诊断程序	ALOM 卡
rtc@0,70	测试实时时钟的寄存器并验证实时时钟正在运行	主板
scsi@2	测试内部 SCSI 磁盘驱动器	主板、SCSI 底板、SCSI 磁盘
scsi@2,1	测试连接的所有外部 SCSI 磁盘驱动器	主板、SCSI 电缆、SCSI 磁盘
serial@0,3f8 serial@0,2e8	测试 ttya 和 ttyb 串行线路所能支持的所有波特率。在每条线路上以每种速度分别执行内部环回测试和外部环回测试	主板
usb@a usb@b	测试 USB 通用主控制器的可写寄存器	主板

表 2-13 介绍了可以在 obdiag> 提示符下键入的命令。

**表 2-13** OpenBoot 诊断程序的测试菜单命令

命令	说明
exit	退出 OpenBoot 诊断程序的测试并返回到 ok 提示符
帮助	显示对 OpenBoot 诊断程序的每个命令和每个 OpenBoot 配置变量的简要说明
set-default 变量	恢复 OpenBoot 配置变量的默认值。
setenv 变量 值	设置 OpenBoot 配置变量的值（也可以在 ok 提示符下使用）
test-all	测试 OpenBoot 诊断程序的测试菜单中所显示的所有设备（也可以在 ok 提示符下使用）
test #	只测试用给定的菜单项编号来标识的设备。（在 ok 提示符下也可执行类似的功能。请参阅第 18 页上的“在 ok 提示符下：test 命令和 test-all 命令”。）
test #,#	只测试用给定的菜单项编号来标识的那些设备。
except #,#	测试 OpenBoot 诊断程序测试菜单中的所有设备（那些用给定的菜单项编号来标识的设备除外）
what #,#	显示那些用菜单项编号来标识的设备的选定属性。该信息会随设备类型的不同而变化



# 与破译 I<sup>2</sup>C 诊断程序的测试消息有关的参考资料

表 2-14 介绍了 Sun Fire V440 服务器中的每个 I<sup>2</sup>C 设备，有助于将每个 I<sup>2</sup>C 地址与适当的 FRU 相关联。有关 I<sup>2</sup>C 测试的详细信息，请参阅第 19 页上的“I<sup>2</sup>C 总线设备测试”。

表 2-14 Sun Fire V440 服务器中的 I<sup>2</sup>C 总线设备

地址	相关联的 FRU	设备的作用
clock-generator@0,d2	主板	控制 PCI 总线时钟
cpu-fru-prom@0,de	CPU 2	包含 FRU 配置信息
dimmm-spdm@0,d6	CPU/内存模块 2、DIMM 0	包含 FRU 配置信息
dimmm-spdm@0,d8	CPU/内存模块 2、DIMM 1	包含 FRU 配置信息
dimmm-spdm@0,da	CPU/内存模块 2、DIMM 2	包含 FRU 配置信息
dimmm-spdm@0,dc	CPU/内存模块 2、DIMM 3	包含 FRU 配置信息
cpu-fru-prom@0,ce	CPU 1	包含 FRU 配置信息
dimmm-spdm@0,c6	CPU/内存模块 1、DIMM 0	包含 FRU 配置信息
dimmm-spdm@0,c8	CPU/内存模块 1、DIMM 1	包含 FRU 配置信息
dimmm-spdm@0,ca	CPU/内存模块 1、DIMM 2	包含 FRU 配置信息
dimmm-spdm@0,cc	CPU/内存模块 1、DIMM 3	包含 FRU 配置信息
scsi-fru-prom@0,a8	SCSI 底板	包含 FRU 配置信息
rmc-fru-prom@0,a6	ALOM 卡	包含 FRU 配置信息
power-supply-fru-prom@0,a4	电源	包含 FRU 配置信息
motherboard-fru-prom@0,a2	主板	包含 FRU 配置信息
temperature-sensor@0,9c	SCSI 底板	测量系统环境温度
temperature@0,80	CPU 2	测量 CPU 插座的温度
temperature@0,64	CPU 1	测量 CPU 插座的温度
hardware-monitor@0,5c	主板	监视温度、电压和风扇速度
gpio@0,48	主板	启动系统 LED 和 CPU 温度过高指示

**表 2-14** Sun Fire V440 服务器中的 I<sup>2</sup>C 总线设备 (续)

地址	相关联的 FRU	设备的作用
gpio@0,46	SCSI 底板	指示磁盘状态, 启动故障指示灯和“可以拆卸”指示灯
gpio@0,44	主板	指示电源和 CPU 状态
gpio@0,42	SCSI 底板	指示开关状态和启动活动 LED
i2c-bridge@0,18	主板	转换 I <sup>2</sup> C 总线地址和隔离总线设备
i2c-bridge@0,16	主板	转换 I <sup>2</sup> C 总线地址和隔离总线设备
temperature@0,30	CPU 0	测量 CPU 插座的温度
cpu-fru-prom@0,be	CPU 0	包含 FRU 配置信息
dimm-spd@0,b6	CPU/内存模块 0、DIMM 0	包含 FRU 配置信息
dimm-spd@0,b8	CPU/内存模块 0、DIMM 1	包含 FRU 配置信息
dimm-spd@0,ba	CPU/内存模块 0、DIMM 2	包含 FRU 配置信息
dimm-spd@0,bc	CPU/内存模块 0、DIMM 3	包含 FRU 配置信息
temperature@0,90	CPU 3	测量 CPU 插座的温度
cpu-fru-prom@0,ee	CPU 3	包含 FRU 配置信息
dimm-spd@0,e6	CPU/内存模块 3、DIMM 0	包含 FRU 配置信息
dimm-spd@0,e8	CPU/内存模块 3、DIMM 1	包含 FRU 配置信息
dimm-spd@0,ea	CPU/内存模块 3、DIMM 2	包含 FRU 配置信息
dimm-spd@0,ec	CPU/内存模块 3、DIMM 3	包含 FRU 配置信息

## 与诊断输出中的术语有关的参考资料

在 POST 诊断程序和 OpenBoot 诊断程序的测试结果中，其状态消息和错误消息有时采用硬件子组件的首字母缩拼词或缩写词。表 2-15 有助于对这些术语进行破译，并在适当的情况下将它们与特定的 FRU 相关联。

**表 2-15** 诊断输出中的缩写词或首字母缩拼词

术语	说明	相关联的 FRU
ADC	模拟 - 数字转换器	主板
APC	高级电源控制 — Southbridge 集成电路所提供的一种功能	主板
Bell	中继器电路元件，它是系统总线的一部分。	主板
CRC	循环冗余检查	不适用
DMA	直接内存存取 — 在诊断输出中，通常是指 PCI 卡上的控制器	PCI 卡
HBA	主机总线适配器	主板、其他若干部件
I <sup>2</sup> C	内部集成电路（也可以缩写为 I2C）— 一种由两条线组成的双向串行数据总线。主要用于监视和控制环境	其他部件，请参阅表 2-14
IO-Bridge	系统总线 -PCI 桥集成电路（与“Tomatillo”相同）	主板
JBus	系统互连体系结构 — 也就是数据总线和地址总线	主板
JTAG	联合测试访问组 — 由 IEEE 小组委员会制定的一个系统组件扫描标准 (1149.1)	不适用
MAC	媒体访问控制器 — 连接到网络的设备的硬件地址	主板
MII	媒体无关接口 — 以太网控制器的一部分	主板
NVRAM	表示系统配置卡 (SCC)	系统配置卡
OBP	指 OpenBoot 固件	不适用
PHY	物理接口 — 以太网控制电路的一部分	主板
POST	加电自检	不适用
RTC	实时时钟	主板
RX	接收 — 通信协议	主板
Scan	一种用来监视和更改 ASIC 和系统组件的内容的方法，由 IEEE 1149.1 标准提供	不适用
Southbridge	控制 ALOM UART 端口和其他端口的集成电路	主板
Tomatillo	系统总线 -PCI 桥集成电路	主板

**表 2-15** 诊断输出中的缩写词或首字母缩拼词 (续)

<b>术语</b>	<b>说明</b>	<b>相关联的 FRU</b>
TX	发送 — 通信协议	主板
UART	通用异步收发机 — 串行端口硬件	主板、ALOM 卡
UIE	启用更新结束型中断 — 实时时钟提供的一项功能	主板
XBus	用于低速设备的、宽度为一个字节的总线	主板

## 隔离故障部件

---

诊断工具的最大作用在于隔离发生故障的硬件组件，以便快速进行拆卸和更换。由于服务器是具有很多故障模式的复杂设备，因此没有任何一个诊断工具能够在各种情况下隔离出全部的硬件故障。但是，Sun 提供了各种不同的工具，能够帮助用户找出需要更换的组件。

本章将指导用户选择最佳工具，并且说明如何使用这些工具在 Sun Fire V440 服务器中找出故障部件。此外，本章还解释了如何使用定位器 LED 来在巨大的机房中隔离出发生了故障的系统。

本章涵盖了以下任务：

- 第 52 页上的“如何查看和设置 OpenBoot 配置变量”
- 第 53 页上的“如何使用定位器 LED”
- 第 55 页上的“如何使系统进入诊断模式”
- 第 56 页上的“如何绕过固件诊断”
- 第 57 页上的“如何临时绕过诊断程序”
- 第 59 页上的“如何最大程度地进行诊断测试”
- 第 60 页上的“如何使用 LED 隔离故障设备”
- 第 63 页上的“如何使用 POST 诊断程序来隔离故障”
- 第 65 页上的“如何使用交互式的 OpenBoot 诊断程序测试来隔离故障”
- 第 68 页上的“如何在事后查看诊断测试结果”

本章还包括如下的其他信息：

- 第 69 页上的“与选择故障隔离工具有关的参考资料”

有关各工具的背景信息，请查阅以下这一节：

- 第 31 页上的“关于隔离系统中的故障”

---

**注** – 本章中的很多步骤均假设您熟悉 OpenBoot 固件，并且了解访问 ok 提示符的方法。有关背景信息，请参阅第 166 页上的“关于 ok 提示符”。有关说明，请参阅第 171 页上的“如何进入 ok 提示符状态”。

---

---

# 如何查看和设置 OpenBoot 配置变量

存储于系统配置卡中的各个开关和 OpenBoot 配置变量决定了在何时、以何种方式执行加电自检 (POST) 诊断程序和 OpenBoot 诊断程序的测试。本节解释了如何访问和修改各个 OpenBoot 配置变量。有关重要的 OpenBoot 配置变量的列表，请参阅表 2-1。

## 开始之前

暂停服务器的操作系统软件，以进入 ok 提示符状态。请参阅：

- 第 171 页上的“如何进入 ok 提示符状态”

## 操作步骤

- 要显示所有 OpenBoot 配置变量的当前值，可使用 `printenv` 命令。

以下示例显示的是对该命令的输出所做的简要摘录。

```
ok printenv
Variable Name      Value              Default Value
diag-level         min                min
diag-switch?      false              false
```

- 要设置或更改 OpenBoot 配置变量的值，请使用 `setenv` 命令。

```
ok setenv diag-level max
diag-level =      max
```

- 要设置可接受多个关键字的 OpenBoot 配置变量，可使用空格分开各个关键字。

```
ok setenv post-trigger power-on-reset error-reset
post-trigger = power-on-reset error-reset
```

---

**注** – test-args 变量的运行方式与其他 OpenBoot 配置变量有所不同。它要求单个参数，而且该参数中的关键字用逗号隔开。有关详细信息，请参阅第 16 页上的“控制 OpenBoot 诊断程序的测试”。

---

对 OpenBoot 配置变量所做的更改通常是在下一次重新引导后生效。

---

## 如何使用定位器 LED

定位器 LED 可帮助用户在机房中的许多系统中快速找到某个特定的系统。关于各系统 LED 的背景信息，请参阅《Sun Fire V440 服务器管理指南》。

您可以从系统控制台打开或关闭定位器 LED，也可以使用 Sun Advanced Lights Out Manager (ALOM) 命令行界面来执行同样的操作。

---

**注** – 还可以使用 Sun Management Center 软件打开或关闭定位器 LED。有关详细信息，请查阅 Sun Management Center 文档。

---

## 开始之前

访问系统控制台或系统控制器。有关说明，请参阅

- 第 171 页上的“如何进入 ok 提示符状态”
- 第 170 页上的“关于在 ALOM 系统控制器与系统控制台之间进行切换”

## 操作步骤

### 1. 确定定位器 LED 的当前状态。

执行以下步骤之一：

- 从系统控制台，键入：

```
# /usr/sbin/locator
The 'system' locator is on
```

- 从 ALOM 系统控制器，键入：

```
sc> showlocator
Locator LED is ON
```

### 2. 打开定位器 LED。

执行以下步骤之一：

- 从系统控制台，键入：

```
# /usr/sbin/locator -n
```

- 从 ALOM 系统控制器，键入：

```
sc> setlocator on
```

### 3. 关闭定位器 LED。

执行以下步骤之一：

- 从系统控制台，键入：

```
# /usr/sbin/locator -f
```

- 从系统控制器，键入：

```
sc> setlocator off
```



---

# 如何使系统进入诊断模式

可以略过基于固件的诊断测试，以加快服务器的启动过程。以下过程可确保在系统启动过程中*确实会运行*POST 和 OpenBoot 诊断程序的测试。有关背景信息，请参阅：

- 第 14 页上的“诊断：可靠性与可用性”

## 开始之前

登录到系统控制台并访问 ok 提示符。有关说明，请参阅：

- 第 171 页上的“如何进入 ok 提示符状态”

## 操作步骤

1. 根据自身情况在以下两项操作中任选其一：

- 将服务器的系统控制开关旋至“诊断”位置。

可在设备的前面板上执行此操作；或者，如果您正在从控制台显示器上远程运行测试会话，也可以使用 ALOM 界面。

- 设置 diag-switch? 变量。键入：

```
ok setenv diag-switch? true
```

2. 将 OpenBoot 配置变量 diag-script 设置为 normal。请键入：

```
ok setenv diag-script normal
```

这就使得用户可在所有主板组件上自动运行 OpenBoot 诊断程序测试。

---

**注** – 如果您希望 OpenBoot 诊断程序检查所有符合 IEEE 1275 标准的设备（而不仅仅是主板上的设备），可将 diag-script 变量设置为 all。

---

3. 设置 OpenBoot 配置变量以触发诊断测试。请键入：

```
ok setenv post-trigger power-on-reset error-reset  
ok setenv obdiag-trigger power-on-reset error-reset
```

#### 4. 设置最高 POST 诊断测试级别。请键入：

```
ok setenv diag-level max
```

这可确保尽可能执行最全面的加电自检。与最低测试级别相比，最高测试级别所需的时间要长得多。根据系统配置不同，您可能需要额外等待 10 到 20 分钟后，服务器才会进行引导。

---

## 如何绕过固件诊断

您可以略过 POST 和 OpenBoot 诊断程序测试，以加快服务器的启动进程。有关背景信息，请参阅：

- 第 14 页上的“诊断：可靠性与可用性”



---

**注意** – 绕过诊断测试会牺牲系统可靠性，因为它允许系统在可能出现严重硬件问题的情况下尝试引导。

---

## 开始之前

登录到系统控制台并进入 ok 提示符状态。有关说明，请参阅：

- 第 171 页上的“如何进入 ok 提示符状态”

## 操作步骤

### 1. 确保服务器的系统控制开关置于“正常”位置。

如果将开关置于“诊断”位置，则会覆盖 OpenBoot 配置变量设置并导致系统运行诊断测试。

### 2. 关闭 diag-switch? 和 diag-script 变量。请键入：

```
ok setenv diag-switch? false
ok setenv diag-script none
```

3. 设置 OpenBoot 配置触发器变量以绕过诊断。请键入：

```
ok setenv post-trigger none
ok setenv obdiag-trigger none
```

## 下一步

Sun Fire V440 服务器现已配置为将重新引导所需的时间缩至最短。如果您改变主意并要强制运行诊断测试，请参阅：

- 第 55 页上的“如何使系统进入诊断模式”

---

# 如何临时绕过诊断程序

## 开始之前

ALOM 系统控制器提供了一种“后门”方法，可以跳过诊断测试而引导系统。这一过程仅适用于以下两种不寻常的情况：

- 系统已配置为在加电时自动运行诊断测试。
- 硬件本身功能正常并可以进行引导，但由于固件故障或不兼容而无法引导。

## 操作步骤

1. 登录到 ALOM 系统控制器并进入 `sc>` 提示符状态。
2. 请键入：

```
sc> bootmode skip_diag
```

这一命令临时将系统配置为跳过其基于固件的诊断测试，而不管 OpenBoot 配置变量的设置如何。

3. 在 10 分钟内，断开并重新接通系统的电源。请键入：

```
sc> poweroff  
Are you sure you want to power off the system [y/n]? y  
sc> poweron
```

您必须在使用 ALOM 后 10 分钟内执行上述命令，才能更改引导模式。在发出 ALOM bootmode 命令 10 分钟后，系统将返回到其默认引导模式，此时由 OpenBoot 配置变量的当前设置进行管理，这些变量包括 diag-switch、post-trigger 和 obdiag-trigger。

有关 OpenBoot 配置变量及其如何影响诊断的详细信息，请参阅第 12 页上的“控制 POST 诊断程序”。

## 下一步

如果您怀疑在固件诊断过程中发现的问题是由于固件映像不兼容或损坏引起的，则应立即将系统固件恢复为可靠的状态。

有关恢复系统固件的详细信息，请与授权服务提供商联系。

---

# 如何最大程度地进行诊断测试

为使系统可靠性达到最大，在操作系统出现紧急情况或重置的情况下触发 POST 和 OpenBoot 诊断程序测试，并自动运行最全面的测试，这些措施非常有用。有关背景信息，请参阅：

- 第 14 页上的“诊断：可靠性与可用性”

## 开始之前

登录到系统控制台并进入 ok 提示符状态。有关说明，请参阅：

- 第 171 页上的“如何进入 ok 提示符状态”

## 操作步骤

1. 根据自身情况在以下两项操作中任选其一：

- 将服务器的系统控制开关旋至“诊断”位置。

可在服务器的前面板上执行此操作；或者，如果您正在从控制台显示器上远程运行测试会话，也可以使用 ALOM 界面。

- 将 `diag-switch?` 变量设置为 `true`。请键入：

```
ok setenv diag-switch? true
```

2. 将 OpenBoot 配置 `diag-script` 变量设置为 `all`。请键入：

```
ok setenv diag-script all
```

这就使得 OpenBoot 诊断程序测试可在所有主板组件和符合 IEEE 1275 标准的设备上自动运行。

---

**注** – 如果您希望 OpenBoot 诊断程序只检查基于主板的设备，则将 `diag-script` 变量设置为 `normal`。

---

3. 设置 OpenBoot 配置变量以触发诊断测试。请键入：

```
ok setenv post-trigger all-resets
ok setenv obdiag-trigger all-resets
```

4. 设置最高 POST 诊断测试级别。请键入：

```
ok setenv diag-level max
```

这可确保尽可能运行最全面的测试。与最低测试级别相比，最高测试级别所需的时间要长得多。根据系统配置不同，您可能需要额外等待 10 到 20 分钟后，服务器才会进行引导。

---

## 如何使用 LED 隔离故障设备

尽管位于机箱及选定系统组件上的那些 LED 并非全面的诊断工具，但是有些硬件故障只须通过它们便可迅速发现。

### 开始之前

可以通过直接检查系统的前面板和后面板来查看 LED 状态。还可以从 ALOM 系统控制器命令行界面来查看某些 LED 的状态。

---

**注** – 可在前面板上找到的 LED 在后面板上也基本上都能找到。

---

如果预先设置了 Sun Management Center 软件，则还可以使用该软件远程查看 LED 的状态。有关设置 Sun Management Center 软件的详细信息，请参阅：

- *Sun Management Center Software User's Guide*

# 操作步骤

## 1. 检查系统 LED。

在前面板左上角附近有一组 LED（共三个），后面板上也具有相同的一组 LED。它们的状态可以说明以下情况。

LED 名称 (位置; 颜色)	表明	措施
定位器 (左侧; 白色)	系统管理员可以打开定位器以标记需要关注的系统。	识别多个系统中的某个特定系统。
需要维修 (中间; 琥珀色)	如果该 LED 发光, 则硬件或软件在系统中发现了故障。	检查其他 LED 或运行诊断程序以确定故障源。
系统活动 (右侧; 绿色)	如果闪烁, 则表明系统处在引导过程中。 如果不亮, 则表明操作系统已停止运行。	不适用。

定位器 LED 和需要维修 LED 均由系统的 5 伏备用电源供电; 因此, 当出现导致系统关闭的故障时, 定位器 LED 和需要维修 LED 仍将发光。

**注** - 要从 ALOM 查看系统 LED 的状态, 请在 `sc>` 提示符下键入 `showenvironment`。

## 2. 检查电源 LED。

每个电源在前面板和后面板上都有一组对应的 LED, 其中共包括四个 LED。它们的状态可以说明以下情况。

LED 名称 (位置; 颜色)	表明	措施
可以拆卸 (顶部; 蓝色)	如该 LED 发光, 电源即可安全拆卸。 <b>注:</b> 只有当您准备好替换电源后, 才能拆卸出现故障的电源。两个电源都必须保留在原位置, 才能确保正常的通风和机箱冷却效果。	根据需要拆卸电源。
需要维修 (从上往下第二个; 琥珀色)	如该 LED 发光, 则说明电源或其某个内置风扇发生了故障。	更换电源。
电源正常 (从上往下第三个; 绿色)	如果该 LED 不发光, 则说明直流电源供应不足。	拆卸并重新插装直流电源。如果这不奏效, 请更换电源。
备用电源正常 (底部; 绿色)	如果不亮, 则表明交流电没有送达该电源; 或者该电源产生的备用电量不足 5V。	检查电源线及其连接的插座。如有必要, 请更换电源。

### 3. 检查磁盘驱动器 LED。

磁盘驱动器 LED 位于左侧系统门后面。每个磁盘驱动器右侧都有一组 LED（三个）。它们的状态可以说明以下情况。

LED 名称 (位置; 颜色)	表明	措施
可以拆卸 (顶部; 蓝色)	如果该 LED 发光, 则磁盘即可安全拆卸。	根据需要拆卸磁盘。
需要维修 (中间; 琥珀色)	这一 LED 留待将来使用。	不适用。
活动 (底部; 绿色)	如果该 LED 发光或闪烁, 则说明磁盘运行正常。	不适用。

### 4. 检查 DVD-ROM LED。

DVD-ROM 驱动器具有一个电源/活动 LED, 它可提供以下信息。

LED 名称 (颜色)	表明	措施
电源/活动 (绿色)	如果该 LED 发光或闪烁, 则说明驱动器正常运行。	如果此 LED 不亮, 而且您知道系统正在使用电源, 请检查 DVD-ROM 驱动器及其电缆。

### 5. 检查以太网端口 LED。

系统后面板上有两个以太网端口 LED。

LED 名称 (颜色)	表明	措施
链接/活动 (绿色)	如果该 LED 发光, 则表明已建立链接。如果闪烁, 则表明存在活动。这两种状态都表示正常运行。	如果此 LED 不亮, 而且您知道正在尝试链接, 则应检查以太网电缆。
速度 (琥珀色)	如果该 LED 发光, 则表明建立了千兆位以太网连接。如果不亮, 则表明建立了 10/100-Mbps 以太网连接。	



## 下一步

如果通过 LED 无法确定可疑故障源，可尝试将受影响的服务器调为“诊断”模式。请参阅：

- 第 55 页上的“如何使系统进入诊断模式”

也可以运行加电自检 (POST) 诊断程序。请参阅：

- 第 63 页上的“如何使用 POST 诊断程序来隔离故障”

---

## 如何使用 POST 诊断程序来隔离故障

本节说明如何运行加电自检 (POST) 诊断程序来隔离 Sun Fire V440 服务器中的故障。有关 POST 诊断程序和引导过程的背景信息，请参阅第 2 章。

### 开始之前

登录到系统控制台并进入 ok 提示符状态。有关说明，请参阅：

- 第 171 页上的“如何进入 ok 提示符状态”

本过程假设系统处于诊断模式。请参阅：

- 第 55 页上的“如何使系统进入诊断模式”

本过程还假设系统控制台处于其默认配置下，因此您可以在系统控制器与系统控制台之间进行切换。请参阅：

- 第 160 页上的“关于和系统之间的通信”
- 第 164 页上的“通过网络管理端口进行访问”

## 操作步骤

1. (可选) 将 OpenBoot 配置变量 `diag-level` 设置为 `max`。请键入:

```
ok setenv diag-level max
diag-level =      max
```

这将提供范围最广的诊断测试。

2. 接通服务器的电源。执行以下步骤之一:

- 按服务器前面板上的电源按钮。
- 访问 ALOM 系统控制器并键入:

```
ok #.
sc>
```

然后, 在 `sc>` 提示符下, 键入:

```
sc> poweron
sc> console
ok
```

系统运行 POST 诊断, 并通过本地串行终端显示状态和错误消息。

---

**注** - 如果您仍在 `sc>` 提示符下, 将看不到任何 POST 输出。您必须键入以上所示的 `console` 命令, 以返回 `ok` 提示符下。

---

### 3. 检查 POST 输出。

每条 POST 错误消息都会推测哪个现场可换部件 (FRU) 最有可能是故障源。在某些情况下，不能排除可能有多个故障源，这些故障源根据可能性由大至小进行排列。

---

**注** – 如果 POST 输出中包含您所不熟悉的代码名称和首字母缩拼词，请参阅第 49 页上的“与诊断输出中的术语有关的参考资料”中的表 2-15。

---

## 下一步

试着更换 POST 错误消息所指出的 FRU（如存在）。有关更换说明，请参阅：

- *Sun Fire V440 Server Parts Installation and Removal Guide*

如果 POST 诊断程序没有报告任何故障但系统仍无法启动，则可尝试运行交互式的 OpenBoot 诊断程序测试。请参阅：

- 第 65 页上的“如何使用交互式的 OpenBoot 诊断程序测试来隔离故障”

---

# 如何使用交互式的 OpenBoot 诊断程序测试来隔离故障

## 开始之前

登录到系统控制台并进入 ok 提示符状态。有关说明，请参阅：

- 第 171 页上的“如何进入 ok 提示符状态”

因为 OpenBoot 诊断程序测试需要访问操作系统所使用的某些相同的硬件资源，所以在操作系统中止或执行 L1-A (Stop-A) 键指令序列后，将不能可靠地运行这些测试。运行 OpenBoot 诊断程序测试之前，需要重置系统。在测试之后须再次重置系统。有关执行该操作的说明将在后面谈到。

## 操作步骤

1. 将 auto-boot? OpenBoot 配置变量设置为 false。请键入：

```
ok setenv auto-boot? false
```

2. 重置系统，或断开然后再接通系统电源。
3. 调用 OpenBoot 诊断程序测试。请键入：

```
ok obdiag
```

将显示 obdiag> 提示符和测试菜单。该菜单如图 2-3 中所示。

4. (可选) 设置所需的测试级别。

最好将 diag-level OpenBoot 配置变量设置为 max，以尽可能地扩大测试范围：

```
obdiag> setenv diag-level max
```

---

**注** – 如果将 diag-level 设置为 off，则 OpenBoot 固件将对所有核心测试都返回“测试通过”状态，但是并不进行任何测试。

---

可以通过同样的方式在 obdiag> 提示符下设置任何 OpenBoot 配置变量（请参阅表 2-1）。

5. 键入所要运行的测试的相应命令和代号。

例如，如果要运行所有可用的 OpenBoot 诊断程序测试，可键入：

```
obdiag> test-all
```

若要运行某一特定的测试程序，可键入：

```
obdiag> test #
```

其中，# 表示所需运行的测试的代号。

有关 OpenBoot 诊断程序测试的命令列表，请参阅第 18 页上的“OpenBoot 诊断程序的交互式命令”。经过编号的测试菜单如图 2-3 中所示。

6. OpenBoot 诊断程序测试运行完毕之后，退出测试菜单。请键入：

```
obdiag> exit
```

ok 提示符将再次出现。

7. 将 auto-boot? OpenBoot 配置变量的设置重新改为 true。请键入：

```
ok setenv auto-boot? true
```

这样，今后在对系统进行重置或断开然后再接通其电源后，操作系统都可自动启动。

8. 要重新引导系统，请键入：

```
ok reset-all
```

如果 auto-boot? 变量设置为 true，系统将存储 OpenBoot 配置变量设置，并自动进行引导。

## 下一步

尝试更换 OpenBoot 诊断程序的错误消息中所指出的一个或多个 FRU（如果有）。有关更换 FRU 的说明，请参阅：

- *Sun Fire V440 Server Parts Installation and Removal Guide*

---

# 如何在事后查看诊断测试结果

多次对系统断开然后再接通电源后，最后一次进行的加电自检 (POST) 测试以及 OpenBoot 诊断程序测试的结果的概要说明仍将得以保留。

## 开始之前

登录到系统控制台并进入 ok 提示符状态。有关说明，请参阅：

- 第 171 页上的“如何进入 ok 提示符状态”

## 操作步骤

- 要查看最后一次执行 POST 诊断的概要说明，请键入：

```
ok show-post-results
```

- 要查看最后一次执行 OpenBoot 诊断程序测试的概要说明，请键入：

```
ok show-obdiag-results
```

您应该查看一个与系统相关的硬件组件列表，该列表还标明了哪些组件通过（或未通过）POST 测试或 OpenBoot 诊断测试。

---

## 与选择故障隔离工具有关的参考资料

本节有助于您选择正确的工具，以便隔离 Sun Fire V440 服务器中的故障部件。在选择工具时，请考虑以下问题。

### 1. 是否已检查 LED？

某些系统组件内置了 LED，这些 LED 可在组件需要更换时向用户发出警报。有关详细说明，请参阅第 60 页上的“如何使用 LED 隔离故障设备”。

### 2. 系统是否能引导？

- 如果系统无法进行引导，就必须运行基于固件的诊断程序。这些诊断程序因操作系统而异。
- 如果系统能够进行引导，则应该使用功能更为全面的工具。典型的故障隔离过程如图 3-1 中所示。

### 3. 您是否希望远程运行测试？

借助于 Sun Management Center 和 ALOM 系统控制器软件，您可以从远程服务器运行测试。此外，ALOM 还提供了一种方法来重定向系统控制台的输出，从而使您能够远程查看和运行相关的测试（如 POST 诊断程序），这些测试本来需要用户实地使用服务器后面板上的串行端口来运行。

SunVTS 软件是一种系统演练工具，通过这一工具，您也可以使用本产品的图形界面或 tty-mode 模式（通过远程登录或 Telnet 会话）来远程运行测试。

### 4. 工具是否要测试任何可疑的问题根源？

也许您对问题之所在已经有所认识。如果确实如此，您需要一种能够测试任何可疑的问题根源的诊断工具。

- 表 2-4 说明了各个故障隔离工具所能隔离的可替换硬件部件。
- 表 2-9 说明了各个系统演练工具所涉及的可替换硬件部件。

### 5. 问题是否间歇性发生或与软件相关？

如果问题是由具有明显缺陷的硬件组件造成的，则最好使用系统演练工具，而不使用故障隔离工具。请参阅第 2 章中的说明以及第 38 页上的“关于演练系统”中的背景信息。

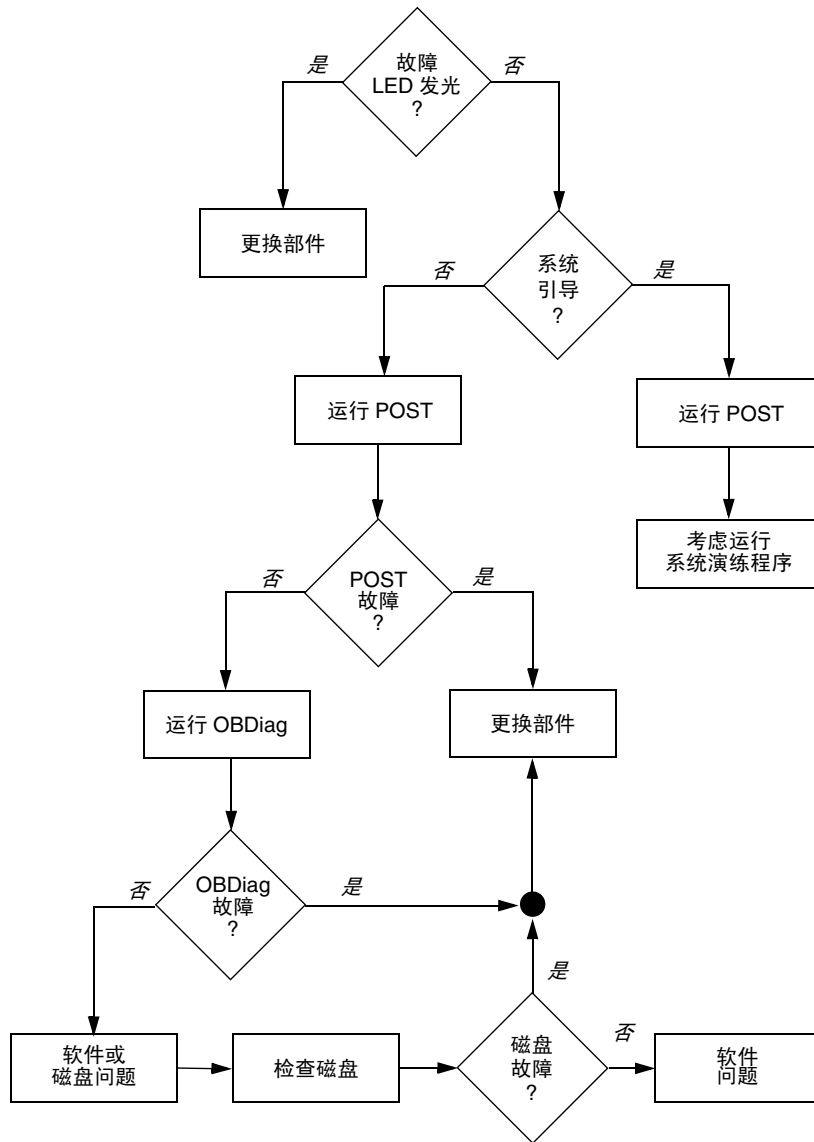


图 3-1 选择用于隔离硬件故障的工具



## 监视系统

---

当系统发生故障时，诊断工具可以帮助您找出问题的根源。这就是大部分诊断工具的主要用途。但是，这种方法本质上是被动的。它意味着它将一直等待，直至某个部件彻底失效。

有些诊断工具则不同，它们使用户可在系统仍处于“良好”状态时就对它进行监视，因而更具前瞻性。当故障即将发生之前，监视工具会提前向管理员发出预警，从而有可能进行有规划的维护并改善系统的可用性。通过远程监视，管理员可很方便地从某个中心位置检查很多机器的状态。

Sun 提供了两种可用来监视服务器的工具：

- Sun Management Center
- Sun Advanced Lights Out Manager (ALOM)

除这些工具之外，Sun 还提供了一些基于软件和基于固件的命令，它们可显示各种系统信息。虽然这些命令严格说来并不是监视工具，但如果借助这些命令，就可以迅速了解系统各个方面和组件的状态。

本章介绍了为使用这些工具来监视 Sun Fire V440 服务器而需要完成的任务。

本章涵盖了以下任务：

- 第 72 页上的“如何使用 Sun Management Center 监视系统”
- 第 77 页上的“如何使用 Sun Advanced Lights Out Manager 监视系统”
- 第 91 页上的“如何使用 Solaris 系统信息命令”
- 第 92 页上的“如何使用 OpenBoot 信息命令”

有关各工具的背景信息，请转至第 2 章。

---

**注** - 本章中的很多过程均假设您熟悉 OpenBoot 固件，并且了解如何进入 ok 提示符状态。有关背景信息，请参阅第 166 页上的“关于 ok 提示符”。有关说明，请参阅第 171 页上的“如何进入 ok 提示符状态”。

---

---

# 如何使用 Sun Management Center 监视系统

Sun Management Center 软件是一个非常灵活的产品，具有很多功能和选项。该软件的具体使用将取决于网络的特点以及用户的需要和偏好。必须决定 Sun Fire V440 系统在 Sun Management Center 域中所应当发挥的作用。有关详细信息，请参阅第 35 页上的“使用 Sun Management Center 监视系统”。

## 开始之前

本过程假设您打算在 Sun Fire V440 系统上装载 Sun Management Center 代理软件，以便能够对系统进行监视，同时还指导您如何实现这一目标。

此过程还假设您已经设置了或将要设置一台或多台计算机，以用作 Sun Management Center 服务器和控制台。就服务器和控制台而言，它们是可协助通过 Sun Management Center 软件对系统进行监视的基础设施的一部分。通常，不应将服务器和控制台软件安装在所要监视的 Sun Fire V440 系统上，而应安装在另外一台计算机上。有关详细信息，请参阅：

- *Sun Management Center Software User's Guide*

要完成这一过程，您需要同时具备原有的 Sun Management Center 软件发行版本和用于 Sun Fire V440 系统的相应增补程序。您可以遵照本过程所介绍的步骤从 Web 上下载该增补程序。

如果希望将 Sun Fire V440 系统设置为 Sun Management Center 服务器或控制台，请参阅：

- *Sun Management Center Software Installation Guide*
- *Sun Management Center Software User's Guide*

另请参阅随 Sun Management Center 软件一起提供的其他文档。

---

**注** – Sun Management Center 软件提供了单机版的控制台界面和基于浏览器的控制台界面。本过程假设您使用的是基于 Java 技术的单机版图形控制台。基于 Web 浏览器的控制台界面在设计和功能上与单机版图形控制台界面稍有不同。《*Sun Management Center Software User's Guide*》中介绍了相关内容。

---

## 操作步骤

### 1. 下载对应于 Sun Fire V440 系统的正确 Sun Management Center 增补程序。

查找 *Sun Management Center 3.x Supplement for Sun Fire, Sun Blade and Netra Systems*, 您可以从以下 Web 站点免费下载:

<http://www.sun.com/sunmanagementcenter>

### 2. 在 Sun Fire V440 系统上, 安装 Sun Management Center 代理软件。

您必须同时从原有 Sun Management Center 发行版和增补程序安装该代理组件。有关说明, 请参阅随发行版和增补程序提供的文档。

### 3. 在 Sun Fire V440 系统上, 运行设置实用程序, 以配置代理软件。

设置实用程序是 Sun Management Center 发行版的一部分。有关详细信息, 请参阅《*Sun Management Center Software User's Guide*》。

### 4. 在 Sun Management Center 服务器上, 安装增补程序软件。

为了监视 Sun Fire V440 系统, 您必须安装服务器增补程序组件。

### 5. 在 Sun Management Center 服务器上, 运行设置实用程序。

设置实用程序是 Sun Management Center 发行版的一部分。有关详细信息, 请参阅《*Sun Management Center Software User's Guide*》。

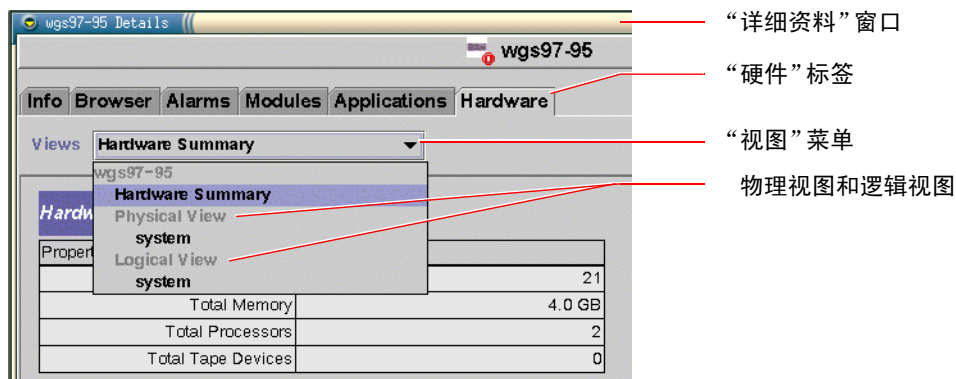
### 6. 在 Sun Management Center 服务器上, 将 Sun Fire V440 系统添加到一个管理域中。

您可以使用 Discovery Manager 工具来自动执行此操作, 也可通过在控制台的“编辑”菜单中创建一个对象来手动执行此操作。有关详细说明, 请参阅《*Sun Management Center Software User's Guide*》。

### 7. 在 Sun Management Center 控制台上, 单击代表 Sun Fire V440 系统的那个图标。

屏幕上将出现“详细资料”窗口。

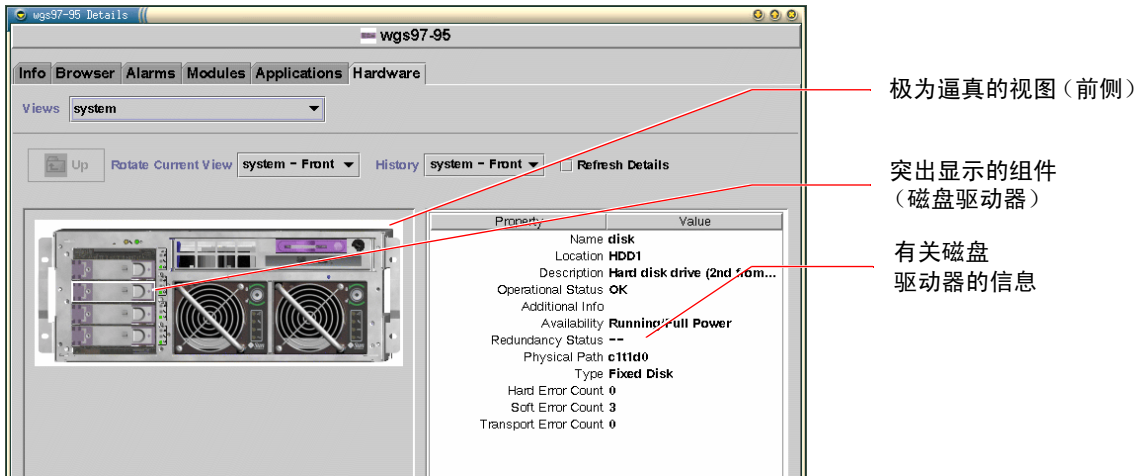
### 8. 单击“硬件”选项卡。



## 9. 使用物理视图和逻辑视图监视 Sun Fire V440 系统。

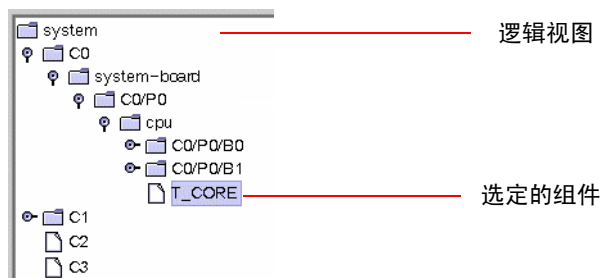
### a. 从“视图”菜单中选择“物理视图：系统”。

借助于物理视图，可以从正面、背面和顶部等角度与 Sun Fire V440 系统极为逼真的视图进行交互。突出显示单个的硬件组件和功能部件后，该组件的相关状态信息和生产信息将在右侧显示。



b. 从“视图”菜单中选择“逻辑视图：系统”。

利用逻辑视图，可以浏览系统组件的分层结构（类似一个嵌套了文件夹的树）。



突出显示某个硬件组件后，该组件的状态信息和生产信息将显示在属性表的右侧。

Property	Value
Name	T_CORE
Location	C0/P0
Description	CPU 0 core temperature m...
Operational Status	OK
Additional Info	
Current Reading	54.0
Units	Degrees Celcius
Lower Non-Critical Threshold	0
Upper Non-Critical Threshold	97
Lower Critical Threshold	-10
Upper Critical Threshold	102
Lower Fatal Threshold	-20
Upper Fatal Threshold	120

关于选定组件的状态信息

---

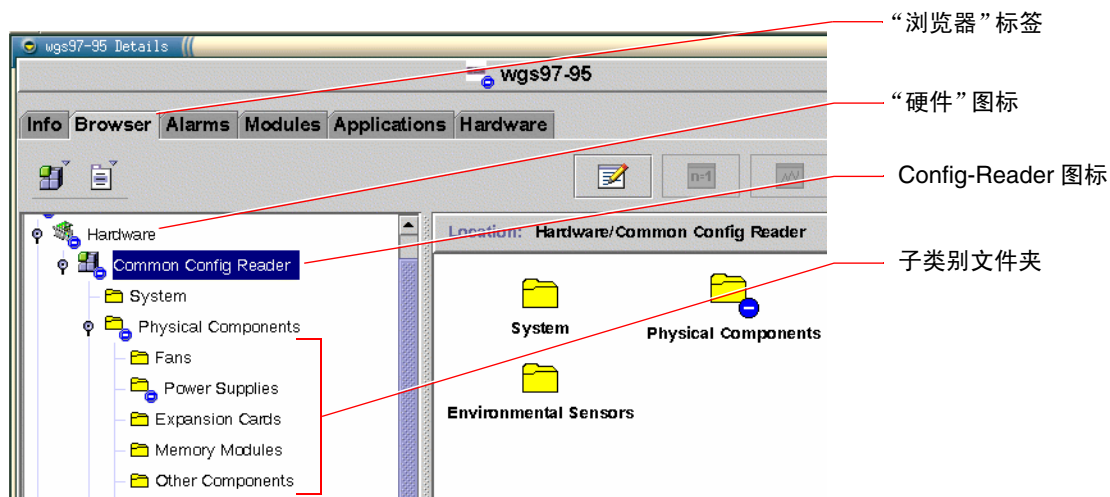
**注** – 逻辑视图分层结构基于 FRU 设备树，在此分层结构中显示的名称与发出 `prtfriu` 命令所显示的名称相同。有关详细信息，请参阅第 27 页上的“`prtfriu` 命令”。

---

有关物理视图和逻辑视图的详细信息，请参阅《*Sun Management Center Software User's Guide*》。

10. 使用 Config-Reader 数据属性表监视 Sun Fire V440 系统。要访问该信息，可执行以下操作：

- a. 单击“浏览器”标签。
- b. 在分层结构视图中单击“硬件”图标。



c. 在分层结构视图中打开 Config-Reader 图标。

在 Config-Reader 图标下，找到分别表示“物理”、“逻辑”和“传感器”数据类别的文件夹图标。

d. 打开“物理组件”文件夹图标。

在此文件夹下，找到表示不同组件子类别的子文件夹，包括风扇、电源及其他类似组件。

e. 打开一个子类别文件夹。

在此文件夹下，找到表示各个数据属性表的图标。

f. 单击某个数据属性表的图标即可查看相应硬件组件的状态信息。

这些表提供了每台设备的名称、位置和说明信息，以及设备的运行状态和多种与设备相关的信息。

有关 Config-Reader 数据属性表的详细信息，请参阅 *Sun Management Center 3.x Supplement for Sun Fire, Sun Blade and Netra Systems*。

## 下一步

仅通过本手册所介绍的信息是无法全面了解 Sun Management Center 软件的。您可能对设置警报和管理安全等尤其感兴趣。这些主题及很多其他主题在《*Sun Management Center Software User's Guide*》以及随 Sun Management Center 软件一起提供的其他文档中进行了详细的介绍。

---

# 如何使用 Sun Advanced Lights Out Manager 监视系统

本节说明如何使用 Sun Advanced Lights Out Manager (ALOM) 监视 Sun Fire V440 服务器，并逐步介绍了该工具的一些最重要的功能。

有关 ALOM 的背景信息，请参阅：

- 第 34 页上的“使用 Sun Advanced Lights Out Manager 监视系统”
- *Sun Advanced Lights Out Manager (ALOM) Online Help*.

## 开始之前

登录到系统控制台并进入 ok 提示符状态。有关说明，请参阅：

- 第 171 页上的“如何进入 ok 提示符状态”

连接和使用 ALOM 系统控制台的方法有许多种，这取决于您设置数据中心及其网络的方式。本过程假设您打算使用与服务器的 SERIAL MGT 端口相连的字母数字终端或终端服务器，或使用与 NET MGT 端口之间的 telnet 连接来监视 Sun Fire V440 系统。

本过程还假设系统控制台处于其默认配置下，因此您可以在系统控制器与系统控制台之间进行切换。请参阅：

- 第 160 页上的“关于和系统之间的通信”
- 第 164 页上的“通过网络管理端口进行访问”

## 操作步骤

### 1. 如有必要，请键入系统控制器转义符序列。

如果您尚未看到 `sc>` 提示符，请键入系统控制器转义符序列。默认情况下，该序列为 `#.`（井号 - 句点）。

```
ok #.
```

### 2. 如有必要，请登录到 ALOM。

如果您尚未登录到 ALOM，系统将提示您登录：

```
Please login:admin
Please Enter password:*****
```

输入 `admin` 帐户登录名和口令；或者，如果已经为您设置了其他登录帐户，请输入相应的名称和口令。为了执行本过程，您的帐户应具有完全的访问权限。

---

**注** - 第一次访问 ALOM 时，并不存在 `admin` 帐户口令。首次尝试执行特权命令时，系统将指导您提供一个此类口令。请将您输入的口令记录下来，留待将来使用。

---

此时将显示 `sc>` 提示符：

```
sc>
```

这一提示符表明您现在可以访问 ALOM 系统控制器命令行界面。

### 3. 在 `sc>` 提示符下，键入 `showenvironment` 命令。

```
sc> showenvironment
```

这一命令将显示大量的有用数据，一开始是来自各种温度传感器的温度读数。



代码示例 4-1

ALOM 报告系统温度

```

===== Environmental Status =====

-----
System Temperatures (Temperatures in Celsius):
-----
Sensor          Status    Temp LowHard LowSoft LowWarn HighWarn HighSoft HighHard
-----
--
C0.P0.T_CORE    OK        43    -20    -10     0      97      102     120
C1.P0.T_CORE    OK        50    -20    -10     0      97      102     120
C2.P0.T_CORE    OK        56    -20    -10     0      97      102     120
C0.T_AMB        OK        26    -20    -10     0      60      65      75
C1.T_AMB        OK        27    -20    -10     0      60      65      75
C2.T_AMB        OK        26    -20    -10     0      60      65      75
SCSIBP.T_AMB    OK        23    -18    -10     0      65      75      85
MB.T_AMB        OK        28    -18    -10     0      65      75      85
    
```

**注** - 在代码示例 4-1 中标注的警告阈值和从容关机阈值是出厂时设置的，无法修改。

代码示例 4-1 中标为 T\_AMB 的传感器可以测量 CPU/内存模块、主板和 SCSI 底板的环境温度。标为 T\_CORE 的传感器可以测量处理器芯片自身的内部温度。

在代码示例 4-1 显示的输出中，MB 表示主板，而 Cn 表示特定的 CPU。有关识别 CPU 模块的信息，请参阅第 44 页上的“识别 CPU/内存模块”。

showenvironment 命令还给出了系统控制开关的位置以及前面板上三个 LED 的情况。

**代码示例 4-2** ALOM 报告开关位置和系统状态 LED

```
-----  
Front Status Panel:  
-----  
Keyswitch position:NORMAL  
  
-----  
System Indicator Status:  
-----  
SYS_FRONT.LOCATE      SYS_FRONT.SERVICE      SYS_FRONT.ACT  
-----  
OFF                    OFF                    OFF
```

showenvironment 命令可报告系统磁盘和风扇的状态。

**代码示例 4-3** ALOM 报告系统磁盘和风扇

```
-----  
System Disks:  
-----  
Disk   Status           Service  OK-to-Remove  
-----  
HDD0   OK                   OFF      OFF  
HDD1   OK                   OFF      OFF  
HDD2   OK                   OFF      OFF  
HDD3   OK                   OFF      OFF  
  
-----  
Fans (Speeds Revolution Per Minute):  
-----  
Fan           Status           Speed    Low  
-----  
FT0.F0        OK               3729    750  
FT0.F1        OK               3688    750  
F0            OK               3214    750
```

位于主板上的电压传感器可监视重要的系统电压，使用 `showenvironment` 命令报告这些信息。

**代码示例 4-4** ALOM 报告主板电压

```

-----
--
Voltage sensors (in Volts):
-----
--
Sensor          Status      Voltage LowSoft LowWarn HighWarn HighSoft
-----
--
MB.V_+1V5      OK          1.48     1.20     1.27     1.72     1.80
MB.V_VCCTM     OK          2.51     2.00     2.12     2.87     3.00
MB.V_NET0_1V2D OK          1.25     0.96     1.02     1.38     1.44
MB.V_NET1_1V2D OK          1.26     0.96     1.02     1.38     1.44
MB.V_NET0_1V2A OK          1.26     0.96     1.02     1.38     1.44
MB.V_NET1_1V2A OK          1.26     0.96     1.02     1.38     1.44
MB.V_+3V3      OK          3.34     2.64     2.80     3.79     3.96
MB.V_+3V3STBY OK          3.33     2.64     2.80     3.79     3.96
MB.BAT.V_BAT   OK          3.26     --        2.25     --        --
MB.V_SCSI_CORE OK          1.79     1.53     1.62     1.98     2.07
MB.V_+5V       OK          5.04     4.25     4.50     5.50     5.75
MB.V_+12V      OK          12.00    10.20    10.80    13.20    13.80
MB.V_-12V     OK          -12.04   -13.80   -13.20   -10.80   -10.20

```

---

**注** – 在代码示例 4-4 中标注的警告阈值和从容关机阈值是出厂时设置的，无法修改。

---

`showenvironment` 命令可显示每个电源的状态，以及位于每个电源上的四个 LED 的状态。

**代码示例 4-5** ALOM 报告电源状态

```

Power Supply Indicators:
-----
Supply   POK      STBY    Service  OK-to-Remove
-----
PS0      ON       ON      OFF      OFF
PS1      ON       ON      OFF      OFF
-----
Power Supplies:
-----
Supply   Status
PS0      OK
PS1      OK

```

最后，此命令还可报告主板断路器（标为 MB.FF\_SCSIX）和 CPU 模块 DC/DC 转换器（标为 Cn.P0.FF\_POK）的状态。

**代码示例 4-6**                    ALOM 报告断路器和 DC/DC 转换器

```
-----  
Current sensors:  
-----  
Sensor                    Status  
-----  
MB.FF_SCSIA              OK  
MB.FF_SCSIB              OK  
MB.FF_POK                OK  
C0.P0.FF_POK             OK  
C1.P0.FF_POK             OK  
C2.P0.FF_POK             OK  
C3.P0.FF_POK             OK
```

**4. 键入 showfru 命令。**

```
sc> showfru
```

此命令与 Solaris 操作环境命令 `prtfru -c` 类似，显示可用于多个系统 FRU 的静态 FRU-ID 信息。提供的具体信息包括生产日期和生产地点，以及 Sun 部件号。

**代码示例 4-7**                    ALOM 报告 FRU 标识信息

```
FRU_PROM at PSO.SEEEPROM  
Timestamp: MON SEP 16 16:47:05 2002  
Description: PWR SUPPLY, CHALUPA,75%-EFF,H-P  
Manufacture Location: DELTA ELECTRONICS CHUNGLI TAIWAN  
Sun Part No: 3001501  
Sun Serial No: T00065  
Vendor JDEC code:3AD  
Initial HW Dash Level: 01  
Initial HW Rev Level: 02  
Shortname: PS
```

## 5. 键入 showlogs 命令。

```
sc> showlogs
```

此命令可显示重要系统事件的历史记录，最近发生的事件列在最后。

### 代码示例 4-8 ALOM 报告记录的事件

```
FEB 28 19:45:06 myhost: 0006001a: "SC Host Watchdog Reset Disabled"
FEB 28 19:45:06 myhost: 00060003: "SC System booted."
FEB 28 19:45:43 myhost: 00060000: "SC Login: User admin Logged on."
FEB 28 19:45:51 myhost: 0004000e: "SC Request to Power Off Host Immediately."
FEB 28 19:45:55 myhost: 00040002: "Host System has Reset"
FEB 28 19:45:56 myhost: 00040029: "Host system has shut down."
FEB 28 19:46:16 myhost: 00040001: "SC Request to Power On Host."
FEB 28 19:46:18 myhost: 0004000b: "Host System has read and cleared bootmode."
FEB 28 19:55:17 myhost: 00060000: "SC Login: User admin Logged on."
FEB 28 19:56:59 myhost: 00060000: "SC Login: User admin Logged on."
FEB 28 20:27:06 myhost: 0004004f: "Indicator SYS_FRONT.ACT is now ON"
FEB 28 20:40:47 myhost: 00040002: "Host System has Reset"
```

---

**注** – 将 ALOM 日志消息写入长度有限（64KB）的所谓“循环缓冲区”中。一旦缓冲区填满，最新的消息将覆盖最旧的消息。

---

## 6. 检查 ALOM 运行日志。请键入：

```
sc> consolehistory run -v
```

此命令显示的日志包括来自 POST 的最新系统控制台输出、OpenBoot PROM 以及 Solaris 引导消息。此外，该日志还记录了来自服务器操作环境的输出。

### 代码示例 4-9 consolehistory run -v 命令输出

```
May 9 14:48:22 Sun-SFV440-a rmclomv: SC Login: User admin Logged on.

#
# init 0
#
INIT: New run level: 0
The system is coming down. Please wait.
System services are now being stopped.
Print services stopped.
May 9 14:49:18 Sun-SFV440-a last message repeated 1 time

May 9 14:49:38 Sun-SFV440-a syslogd:going down on signal 15
```

```
The system is down.
syncing file systems... done
Program terminated
{1} ok boot disk

Sun Fire V440, No Keyboard
Copyright 1998-2003 Sun Microsystems, Inc. All rights reserved.
OpenBoot 4.10.3, 4096 MB memory installed, Serial #53005571.
Ethernet address 0:3:ba:28:cd:3, Host ID: 8328cd03.

Initializing      1MB of memory at addr      123fecc000 -
Initializing      1MB of memory at addr      123fe02000 -
Initializing      14MB of memory at addr     123f002000 -
Initializing      16MB of memory at addr     123e002000 -
Initializing 992MB of memory at addr          1200000000 -
Initializing 1024MB of memory at addr          1000000000 -
Initializing 1024MB of memory at addr          2000000000 -
Initializing 1024MB of memory at addr          0 -

Rebooting with command:boot disk
Boot device:/pci@1f,700000/scsi@2/disk@0,0 File and args:
\
SunOS Release 5.8 Version Generic_114696-04 64-bit
Copyright 1983-2003 Sun Microsystems, Inc. All rights reserved.
Hardware watchdog enabled
Indicator SYS_FRONT.ACT is now ON
configuring IPv4 interfaces:ce0.
Hostname: Sun-SFV440-a
The system is coming up.Please wait.
NIS domainname is Ecd.East.Sun.COM
Starting IPv4 router discovery.
starting rpc services: rpcbind keyserv ypbind done.
Setting netmask of lo0 to 255.0.0.0
Setting netmask of ce0 to 255.255.255.0
Setting default IPv4 interface for multicast: add net 224.0/4: gateway Sun-
SFV440-a
syslog service starting.
Print services started.
volume management starting.
```

**代码示例 4-9** consolehistory run -v 命令输出 (续)

```
The system is ready.

Sun-SFV440-a console login: May  9 14:52:57 Sun-SFV440-a rmclomv: NOTICE:
keyswitch change event - state = UNKNOWN

May  9 14:52:57 Sun-SFV440-a rmclomv: Keyswitch Position has changed to Unknown
state.

May  9 14:52:58 Sun-SFV440-a rmclomv:NOTICE: keyswitch change event - state =
LOCKED

May  9 14:52:58 Sun-SFV440-a rmclomv:KeySwitch Position has changed to Locked
State.

May  9 14:53:00 Sun-SFV440-a rmclomv:NOTICE: keyswitch change event - state =
NORMAL

May  9 14:53:01 Sun-SFV440-a rmclomv:KeySwitch Position has changed to On State.

sc>
```

**7. 检查 ALOM 引导日志。请键入:**

```
sc> consolehistory boot -v
```

ALOM 引导日志包含因最近一次重置主机服务器而产生的有关 POST、OpenBoot 固件和 Solaris 软件的引导消息。

以下输出示例显示了来自 POST 的引导消息。

**代码示例 4-10** consolehistory boot -v 命令输出 (来自 POST 的引导消息)

```
Keyswitch set to diagnostic position.
@(#)OBP 4.10.3 2003/05/02 20:25 Sun Fire V440
Clearing TLBs
Power-On Reset
Executing Power On SelfTest

0>@(#) Sun Fire[TM] V440 POST 4.10.3 2003/05/04 22:08
/export/work/staff/firmware_re/post/post-build-
4.10.3/Fiesta/chalupa/integrated (firmware_re)
0>Hard Powerup RST thru SW
0>CPUs present in system:0 1
0>OBP->POST Call with %o0=00000000.01012000.
0>Diag level set to MIN.
0>MFG scrpt mode set NORM
0>I/O port set to TTYA.
```

代码示例 4-10 consolehistory boot -v 命令输出 (来自 POST 的引导消息) (续)

```
0>
0>Start selftest...
1>Print Mem Config
1>Caches : Icache is ON, Dcache is ON, Wcache is ON, Pcache is ON.
1>Memory interleave set to 0
1>    Bank 0 1024MB : 00000010.00000000 -> 00000010.40000000.
1>    Bank 2 1024MB : 00000012.00000000 -> 00000012.40000000.
0>Print Mem Config
0>Caches : Icache is ON, Dcache is ON, Wcache is ON, Pcache is ON.
0>Memory interleave set to 0
0>    Bank 0 1024MB : 00000000.00000000 -> 00000000.40000000.
0>    Bank 2 1024MB : 00000002.00000000 -> 00000002.40000000.
0>INFO:
0>    POST Passed all devices.
0>
0>POST:Return to OBP.
```

以下输出示例说明了 OpenBoot PROM 的初始化过程。

代码示例 4-11 consolehistory boot -v 命令输出 (OpenBoot PROM 初始化)

```
Keyswitch set to diagnostic position.
@(#)OBP 4.10.3 2003/05/02 20:25 Sun Fire V440
Clearing TLBs
POST Results:Cpu 0000.0000.0000,0000
  %o0 = 0000.0000.0000.0000 %o1 = ffff.ffff.f00a.2b73 %o2 = ffff.ffff.ffff.ffff
POST Results:Cpu 0000.0000.0000.0001
  %o0 = 0000.0000.0000.0000 %o1 = ffff.ffff.f00a.2b73 %o2 = ffff.ffff.ffff.ffff
Membase: 0000.0000.0000.0000
MemSize: 0000.0000.0004.0000
Init CPU arrays Done
Probing /pci@1d,700000 Device 1 Nothing there
Probing /pci@1d,700000 Device 2 Nothing there
```



以下输出示例显示系统标志。

**代码示例 4-12** consolehistory boot -v 命令输出（系统标志显示）

```
Sun Fire V440, No Keyboard
Copyright 1998-2003 Sun Microsystems, Inc. All rights reserved.
OpenBoot 4.10.3, 4096 MB memory installed, Serial #53005571.
Ethernet address 0:3:ba:28:cd:3, Host ID: 8328cd03.
```

以下输出示例显示 OpenBoot 诊断程序测试。

**代码示例 4-13** consolehistory boot -v 命令输出（OpenBoot 诊断程序测试）

```
Running diagnostic script obdiag/normal

Testing /pci@1f,700000/network@1
Testing /pci@1e,600000/ide@d
Testing /pci@1e,600000/isa@7/flashprom@2,0
Testing /pci@1e,600000/isa@7/serial@0,2e8
Testing /pci@1e,600000/isa@7/serial@0,3f8
Testing /pci@1e,600000/isa@7/rtc@0,70
Testing /pci@1e,600000/isa@7/i2c@0,320:tests=
{gpio@0.42,gpio@0.44,gpio@0.46,gpio@0.48}
Testing /pci@1e,600000/isa@7/i2c@0,320:tests={hardware-monitor@0.5c}
Testing /pci@1e,600000/isa@7/i2c@0,320:tests={temperature-sensor@0.9c}
Testing /pci@1c,600000/network@2
Testing /pci@1f,700000/scsi@2,1
Testing /pci@1f,700000/scsi@2
```

以下输出示例说明了 OpenBoot PROM 执行的内存初始化过程。

**代码示例 4-14** consolehistory boot -v 命令输出（内存初始化）

```
Initializing      1MB of memory at addr          123fe02000 -
Initializing      12MB of memory at addr         123f000000 -
Initializing      1.008MB of memory at addr      1200000000 -
Initializing      1024MB of memory at addr      1000000000 -
Initializing      1024MB of memory at addr      2000000000 -
Initializing      1024MB of memory at addr      0 -
{1} ok boot disk
```

以下输出示例显示了系统引导和装载 Solaris 软件的过程。

**代码示例 4-15** consolehistory boot -v 命令输出 (系统引导和装载 Solaris 软件)

```
Rebooting with command:boot disk
Boot device:/pci@1f,700000/scsi@2/disk@0,0 File and args:
Loading ufs-file-system package 1.4 04 Aug 1995 13:02:54.
FCode UFS Reader 1.11 97/07/10 16:19:15.
Loading: /platform/SUNW,Sun-Fire-V440/ufsboot
Loading: /platform/sun4u/ufsboot
\
SunOS Release 5.8 Version Generic_114696-04 64-bit
Copyright 1983-2003 Sun Microsystems, Inc. All rights reserved.
Hardware watchdog enabled
sc>
```

## 8. 键入 showusers 命令。

```
sc> showusers
```

此命令可以显示当前登录到 ALOM 的所有用户。

**代码示例 4-16** ALOM 报告活动用户会话

username	connection	login time	client IP addr
console			
-----	-----	-----	-----
admin	serial	FEB 28 19:45	system
admin	net-1	MAR 03 14:43	129.111.111.111
sc>			

在这种情况下，请注意同时存在两个单独的管理用户。第一个管理用户通过 SERIAL MGT 端口登录，并可以访问系统控制台。第二个用户通过另一台主机与 NET MGT 端口之间的 telnet 连接进行登录。第二个用户可以查看系统控制台会话，但不能输入控制台命令。

9. 键入 `showplatform` 命令。

```
sc> showplatform
```

此命令可以显示操作系统的状态，包括“运行”、“停止”、“初始化”或许多其他状态。

代码示例 4-17 ALOM 报告操作系统状态

```
Domain    Status
-----
myhost    OS Running

sc>
```

10. 使用 ALOM 运行 POST 诊断程序。

这一过程包含多个步骤。

a. 请键入：

```
sc> bootmode diag
```

此命令可以临时覆盖服务器的 OpenBoot 诊断程序的 `diag-switch?` 设置，强制系统在关闭并重新打开电源后运行加电自检 (POST) 诊断程序。如果服务器在 10 分钟内没有断开然后再接通电源，它将返回默认状态。

b. 关闭然后再打开系统的电源。请键入：

```
sc> poweroff

Are you sure you want to power off the system [y/n]? y

sc> poweron
```

系统重新引导时，POST 诊断程序开始运行。然而，在从 ALOM 切换到系统控制台之前，您看不到任何消息。有关详细信息，请参阅第 170 页上的“关于在 ALOM 系统控制器与系统控制台之间进行切换”。

c. 切换到系统控制台。请键入：

```
sc> console
Enter #. to return to ALOM.

0>@(##) Sun Fire[™] V440 POST 4.10.0 2003/04/01 22:28

/export/work/staff/firmware_re/post/post-build-
4.10,0/Fiesta/chalupa/integrated (firmware_re)
0>Hard Powerup RST thru SW
0>CPUs present in system:0 1 2 3
0>OBP->POST Call with %o0=00000000.01008000.
```

您现在应该可以看到控制台输出和 POST 消息。屏幕上所显示的确切文本取决于 Sun Fire V440 服务器的状态，以及在接通系统电源与切换到系统控制台之间所耽搁的时间。

---

**注** – 您可能未看到的任何系统控制台或 POST 消息均保留在 ALOM 引导日志中。要访问引导日志，请在 `sc>` 提示符下键入 `consolehistory boot -v`。

---

## 下一步

有关 ALOM 命令行功能的详细信息，请参阅：

- *Sun Advanced Lights Out Manager (ALOM) Online Help*

有关控制 POST 诊断程序的详细信息，请参阅：

- 第 12 页上的“控制 POST 诊断程序”

有关解释 POST 错误消息的信息，请参阅：

- 第 11 页上的“POST 错误消息中提供的信息”

# 如何使用 Solaris 系统信息命令

本节说明如何在 Sun Fire V440 服务器上运行 Solaris 系统信息命令。要了解这些命令的含义，请参阅第 23 页上的“Solaris 系统信息命令”，或者查阅相应的手册页。

## 开始之前

操作系统必须已打开并在运行。

## 操作步骤

### 1. 确定希望显示哪类系统信息。

有关详细信息，请参阅第 23 页上的“Solaris 系统信息命令”。

### 2. 在系统控制台提示符下键入相应的命令。请参阅表 4-1。

表 4-1 使用 Solaris 系统信息命令

命令	所显示的内容	键入的内容	说明
prtconf	系统配置信息	/usr/sbin/prtconf	—
prtdiag	诊断信息和配置信息	/usr/platform/ 'uname -i'/ sbin/prtdiag	使用 -v 选项可获取更详细的信息。
prtfru	FRU 分层结构和 SEEPROM 内存中的内容	/usr/sbin/prtfru	使用 -l 选项可显示分层结构。使用 -c 选项可显示 SEEPROM 数据。
psrinfo	CPU 每次联机时的日期和时间；处理器的时钟频率	/usr/sbin/psrinfo	使用 -v 选项可获取时钟频率及其他数据。
showrev	软硬件的修订信息	/usr/bin/showrev	使用 -p 选项可显示软件修补程序。

# 如何使用 OpenBoot 信息命令

本节说明如何运行 OpenBoot 命令，这些命令可显示有关 Sun Fire V440 服务器的各种系统信息。要了解这些命令的含义，请参阅第 20 页上的“其他 OpenBoot 命令”，或者参阅相应的手册页。

## 开始之前

只要出现了 ok 提示符，就可以使用 OpenBoot 信息命令。这意味着，即使系统无法引导操作环境软件，这些命令通常也可照常使用。

## 操作步骤

1. 如有必要，可关闭系统，以进入 ok 提示符状态。  
具体的操作取决于系统状况。如有可能，应当先警告用户，然后从容关闭系统。有关信息，请参阅第 166 页上的“关于 ok 提示符”。
2. 确定希望显示哪类系统信息。  
有关详细信息，请参阅第 20 页上的“其他 OpenBoot 命令”。
3. 在系统控制台提示符下键入相应的命令。请参阅表 4-2。

表 4-2 使用 OpenBoot 信息命令

所键入的命令	所显示的内容
printenv	OpenBoot 配置变量的默认值和设置
probe-scsi probe-scsi-all probe-ide	活动 SCSI 设备和 IDE 设备的目标地址、单元号、设备类型以及制造商名称
show-devs	所有设备在系统配置中的硬件设备路径

## 演练系统

---

有时服务器上出现的问题无法明确归结到某个特定的硬件或软件组件上。在这种情况下，运行诊断工具，使系统连续运行一整套全面的测试而过载，这种做法将会有所帮助。Sun 提供了以下两种此类工具，您可以将它们用于 Sun Fire V440 服务器：

- SunVTS 软件
- Hardware Diagnostic Suite（硬件诊断套件）

可以购买 Hardware Diagnostic Suite（硬件诊断套件），该产品可以帮助增强 Sun Management Center 软件的功能。有关使用 Hardware Diagnostic Suite（硬件诊断套件）的说明，可在《*Sun Management Center Software User's Guide*》中找到。

本章介绍使用 SunVTS 软件来演练 Sun Fire V440 服务器时需要执行的任务。

本章涵盖了以下任务：

- 第 94 页上的“如何使用 SunVTS 软件演练系统”
- 第 98 页上的“如何检查是否已安装了 SunVTS 软件”

如果需要了解有关各工具及其适用场合的背景信息，请转至第 1 章和第 2 章。

---

**注** – 本章中的过程均假设您熟悉 OpenBoot 固件，并且了解如何进入 ok 提示符状态。有关背景信息，请参阅第 166 页上的“关于 ok 提示符”。有关说明，请参阅第 171 页上的“如何进入 ok 提示符状态”。

---

---

# 如何使用 SunVTS 软件演练系统

## 开始之前

Solaris 操作环境必须处于运行状态。还需要确保系统中已安装了 SunVTS 验证测试软件。请参阅：

- 第 98 页上的“如何检查是否已安装了 SunVTS 软件”

SunVTS 软件要求使用两种安全方案之一。所选的安全方案必须进行正确配置，以便您执行此过程。有关详细信息，请参阅：

- *SunVTS User's Guide*
- 第 40 页上的“SunVTS 软件 and 安全性”

SunVTS 软件提供了基于字符和基于图形的两种界面。本过程假设您在运行通用桌面环境 (CDE) 的系统上使用图形用户界面 (GUI)。有关基于字符的 SunVTS TTY 界面的详细信息，以及有关通过 `tip` 或 `telnet` 命令访问此界面的特定说明，请参阅《*SunVTS User's Guide*》。

SunVTS 软件可以在多种模式下运行。本过程假设您使用的是默认的“正常工作”模式。有关各种模式的概要信息，请参阅：

- 第 39 页上的“使用 SunVTS 软件演练系统”

本过程还假设 Sun Fire V440 服务器是“无头的”。也就是说，该服务器未配备可显示位图的监视器。在这种情况下，可以从一台具有图形显示器的计算机上远程登录，以访问 SunVTS GUI。

最后，本过程介绍了运行 SunVTS 测试的常用方法。至于各项具体的测试，它们可能假定特定的硬件已存在，也可能会要求使用特定的驱动程序、电缆或环回连接器。有关测试选项和准备工作的信息，请参阅：

- *SunVTS Test Reference Manual*
- *SunVTS Documentation Supplement*



## 操作步骤

1. 以超级用户的身份登录到具有图形显示器的系统上。

显示系统应该具有帧缓冲区，而且其监视器能够显示由 SunVTS GUI 所生成的位图。

2. 启用远程显示。在显示系统上，键入以下内容：

```
# /usr/openwin/bin/xhost + 测试系统
```

其中，*测试系统*是要进行测试的 Sun Fire V440 服务器的名称。

3. 以超级用户的身份远程登录到 Sun Fire V440 服务器。

使用诸如 rlogin 或 telnet 之类的命令。

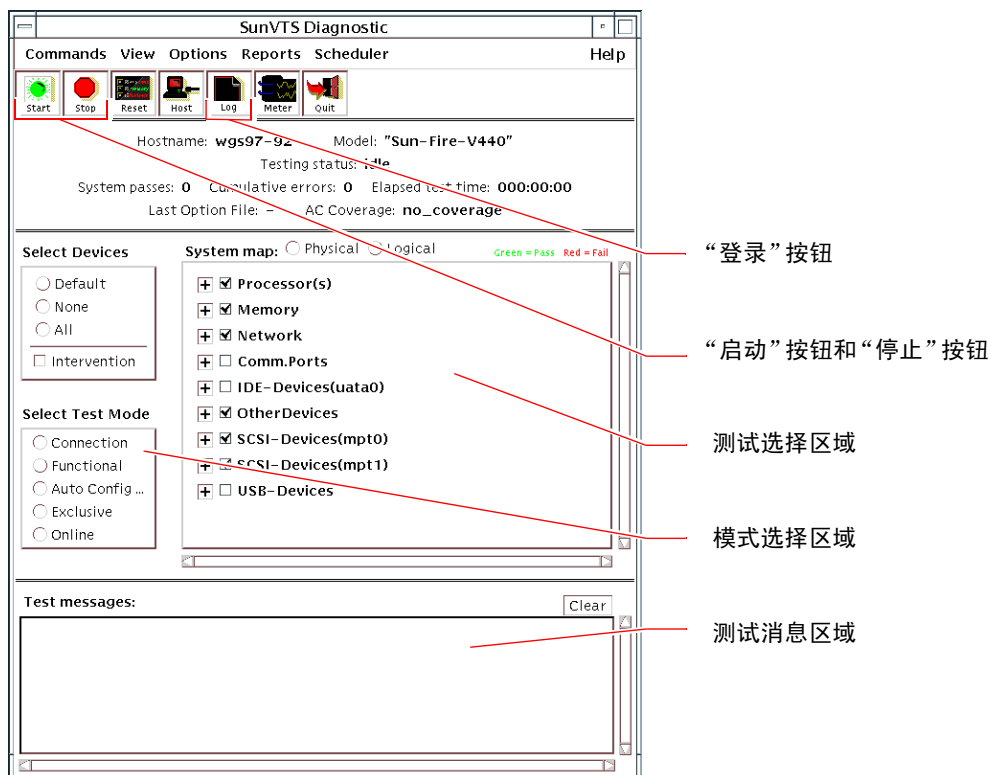
4. 启动 SunVTS 软件。请键入：

```
# /opt/SUNWvts/bin/sunvts -display 显示系统:0
```

其中，*显示系统*是您远程登录到 Sun Fire V440 服务器时所要使用的计算机的名称。

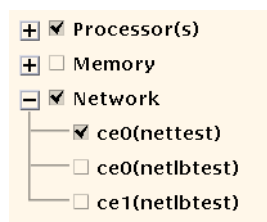
如果 SunVTS 软件的安装位置不是默认的 /opt 目录，请相应地更改上述命令中的路径。

这时，显示系统的屏幕上会出现 SunVTS GUI。



##### 5. 展开测试列表，可查看各项测试。

如下所示，界面上的测试选择区域按类别（例如“网络”）列出所有测试。要展开某个类别，可右击该类别名称左侧的田图标。



## 6. (可选) 选择要运行的测试。

有些测试在默认情况下处于启用状态，可以接受此类测试。

或者，也可通过单击测试名称或测试类别名称旁边的复选框来启用和禁用各项测试或各个测试组。如果选中某项测试，则该测试处于启用状态，否则处于禁用状态。表 5-1 列出了对于 Sun Fire V440 服务器来说特别有用的测试。

---

**注** – 表 5-1 按导致测试失败的可能性大小顺序列出了 FRU。

---

## 7. (可选) 自定义单项测试。

右击单项测试的名称即可对其进行自定义。以步骤 5 下的图示为例，右击文本字符串 ce0 (nettest) 后，就会弹出一个用于配置此以太网测试的菜单。

**表 5-1** 可在 Sun Fire V440 服务器上运行的有用的 SunVTS 测试

SunVTS 测试	通过测试而得到演练的 FRU
cputest、fptest、iutest、 l1dcachetest — <i>间接</i> ： l2cachetest、l2sramtest、 mpptest、mpconstest、systest	CPU/内存模块，主板
disktest	磁盘、电缆、SCSI 底板
dvdtest、cdtest	DVD 设备、电缆、主板
env6test、i2c2test	电源、风扇托盘、LED、主板、ALOM 卡、系统配置卡 (SCC)、CPU/内存模块、DIMM、SCSI 底板
nettest、netlbttest	网络接口、网络电缆、主板
pmemtest、vmemtest	DIMM、CPU/内存模块、主板
ssptest	ALOM 卡
sutest	主板 (串行端口 ttyb)
usbkbtest、disktest	USB 设备、电缆、主板 (USB 控制器)

## 8. 启动测试。

单击位于 SunVTS 窗口左上方的“启动”按钮，开始运行已启用的测试。状态消息和错误消息将出现在横贯窗口底部的测试消息区域中。通过单击“停止”按钮，可随时停止测试。

## 下一步

在测试过程中，SunVTS 软件会记录所有的状态消息和错误消息。要查看这些消息，可单击“日志”按钮，还可以在“报告”菜单中选择“日志文件”。这样，就可打开一个日志窗口，在该窗口中可选择查看以下日志：

- *信息* — 对“测试消息”区域中出现的所有状态消息和错误消息的详细解释。
- *测试错误* — 关于各项测试的详细错误消息。
- *VTS 内核错误* — 关于 SunVTS 软件自身的错误消息。如果 SunVTS 软件的操作出现异常（尤其是在启动时），应查看此处。
- *UNIX 消息* (/var/adm/messages) — 包含由操作系统和不同应用程序所生成的消息的文件。
- *日志文件* (/var/opt/SUNWvts/logs) — 包含日志文件的目录。

有关详细信息，请参阅随 SunVTS 软件提供的手册。第 xiv 页上的“相关文档”一节中列出了这些手册。

---

## 如何检查是否已安装了 SunVTS 软件

SunVTS 软件由一些可选的软件包构成，这些软件包可能已在安装系统软件时装载过，也可能并未装载。

除了 SunVTS 软件包本身之外，对于自版本 5.1 开始的 SunVTS 软件，还需要安装某些 XML 和运行时库软件包，这些软件包在默认情况下可能未随 Solaris 8 软件安装。

## 开始之前

本过程假设 Solaris 操作环境运行在 Sun Fire V440 服务器上，并假设您可以访问 Solaris 命令行。有关详细信息，请参阅：

- 第 160 页上的“关于和系统之间的通信”

# 操作步骤

## 1. 检查是否存在 SunVTS 软件包。请键入：

```
% pkginfo -l SUNWvts SUNWvtsx SUNWvtsmn
```

- 如果已装载了 SunVTS 软件，就会显示有关该软件包的信息。
- 如果尚未装载 SunVTS 软件，就会看到对于每个缺失的软件包都有一条对应的错误消息。

```
ERROR:information for "SUNWvts" was not found  
ERROR:information for "SUNWvtsx" was not found  
...
```

相关的软件包如下。

软件包	说明
SUNWvts	SunVTS 内核、用户界面和 32 位二进制测试
SUNWvtsx	SunVTS64 位二进制测试以及内核
SUNWvtsmn	SunVTS 手册页

## 2. (仅限 Solaris 8) 检查所需的其他软件。

该情况仅适用于您打算在 Solaris 8 操作环境下安装和运行 SunVTS 5.1 软件（或更高的兼容版本）。

SunVTS 5.1 软件需要其他一些可能未随 Solaris 8 软件安装的软件包。为此，请键入以下命令：

```
% pkginfo -l SUNWlxml SUNWlxmlx SUNWzlib SUNWzlibx
```

这将测试以下软件包是否存在。

软件包	说明	备注
SUNXlxml	XML 库（32 位）	SunVTS 5.1 所必需的
SUNWlxmlx	XML 库（64 位）	
SUNWzlib	Zip 压缩库（32 位）	XML 库所必需的
SUNWzlibx	Zip 压缩库（64 位）	

### 3. 如有必要，装载缺失的软件包。

使用 `pkgadd` 实用程序，将任何 SunVTS 软件包以及您确定在步骤 1 或步骤 2 中需要的支持软件包装载到系统上。

对于 Solaris 8 操作环境，SunVTS 和 XML 软件包包含在软件增补 CD 中。zlib 软件包包含在 Entire Solaris Software Group 中的 Solaris 主安装 CD 上。

请注意，`/opt/SUNWvts` 是 SunVTS 软件的默认安装目录。

### 4. 根据需要，装载 SunVTS 修补程序。

SunSolve Online<sup>SM</sup> Web 站点定期提供 SunVTS 软件的修补程序。这些修补程序提供了增强功能和故障修复功能。在某些情况下，如果未安装相关的修补程序，有些测试就不能正常运行。

## 下一步

有关安装的信息，请参阅 《*SunVTS User's Guide*》、相关的 Solaris 文档以及 `pkgadd` 手册页。

## 第 II 部分 故障排除

---

《*Sun Fire V440 服务器诊断和故障排除指南*》的这一部分包含以下各章，它们分别介绍了各种方法，可用于避免和解决可能因硬件缺陷而导致的问题。

有关诊断工具的背景信息以及详细使用说明，请参阅第 I 部分“诊断”中的章节。

第 II 部分包括以下各章：

- 第六章 — 故障排除选项
- 第七章 — 排除硬件故障





## 故障排除选项

---

当您安装和配置 Sun Fire V440 服务器时，有多个故障排除选项可供您选择实施。如果在安装系统时考虑到了故障排除事宜，那么在系统出现问题时，可以节省您的时间并最大程度地减少系统崩溃的次数。

本章涵盖了以下 *任务*：

- 第 111 页上的“如何启用核心转储进程”
- 第 113 页上的“如何测试核心转储设置”

本章还包括如下的 *其他信息*：

- 第 103 页上的“关于已更新的故障排除信息”
- 第 105 页上的“关于固件修补程序和软件修补程序的管理”
- 第 105 页上的“关于 Sun Install Check Tool”
- 第 106 页上的“关于 Sun Explorer Data Collector”
- 第 107 页上的“关于配置系统以进行故障排除”

---

## 关于已更新的故障排除信息

Sun 在提供最初的 Sun Fire V440 服务器文档之后的很长一段时间内，都将继续收集并发布有关该系统的信息。您可在《产品说明》中以及 Sun 的 Web 站点上获得最新的服务器故障排除信息。这些资源有助于您了解和诊断以后可能会遇到的问题。

## 产品说明

《*Sun Fire V440 服务器产品说明*》提供了有关该系统的最新信息，其中包括：

- 目前所推荐的软件修补程序以及必需的软件修补程序
- 已更新的硬件及驱动程序兼容性信息
- 已知问题及错误说明，其中包括解决方案/解决方法

最新的《产品说明》可在以下 Web 站点找到：

<http://www.sun.com/documentation>

## Web 站点

**SunSolve Online。** 该站点提供了 Sun 技术信息和支持信息等丰富资源。该站点上某些信息的访问权限将取决于您与 Sun 签订的服务合同等级。该站点包含以下资源：

- *Patch Support Portal* — 下载和安装修补程序时所需的一切资源，包括工具、产品修补程序、安全修补程序、已注册的修补程序、x86 驱动程序等等。
- *Sun Install Check tool* — 在安装和配置新的 Sun Fire 服务器之后，可使用该实用程序来验证此次安装和配置是否正确。该实用程序将检查 Sun Fire 服务器的有效修补程序、硬件、操作环境和配置。
- *Sun System Handbook* — 该文档包含一些技术信息，您可以通过它加入大多数 Sun 硬件（包括 Sun Fire V440 服务器）的讨论组。
- 支持文档、安全公告栏及相关的链接。

SunSolve Online Web 站点的网址为：

<http://sunsolve.sun.com>

**Big Admin。** 该 Web 站点为 Sun 系统管理员集中提供了各种资源。Big Admin Web 站点的网址为：

<http://www.sun.com/bigadmin>

---

## 关于固件修补程序和软件修补程序的管理

Sun 尽量保证每个系统在出厂时所安装的都是最新的固件和软件。不过，复杂的系统在出厂并运抵现场后，会发现错误和问题。此类问题通常都是用系统固件的修补程序来加以解决。如果系统的固件和 Solaris 操作环境不断地用最新的推荐修补程序和必需修补程序进行更新，就可以避免出现别人已经发现并已解决的问题。

在诊断或解决问题时，通常都需要对固件和操作环境进行更新。请为系统的固件和软件安排定期的更新，这样，就不必在不方便的时候更新固件或软件了。

Sun Fire V440 服务器的最新修补程序和更新可在第 104 页上的“Web 站点”中所列出的 Web 站点上找到。

---

## 关于 Sun Install Check Tool

安装 Sun<sup>SM</sup> Install Check tool 的同时，还将安装 Sun Explorer Data Collector。Sun Install Check tool 借助 Sun Explorer Data Collector 来帮助您确认 Sun Fire V440 服务器的安装是否已按最佳方式完成。通过这两个软件的合作，可以对系统的以下几个方面进行评估：

- 操作环境级别的最低要求
- 是否已安装最关键的修补程序
- 系统固件级别是否正确
- 是否安装了不支持的硬件组件

如果 Sun Install Check tool 和 Sun Explorer Data Collector 发现了可能存在的问题，则会生成一份报告，详细说明如何解决该问题。

可从以下站点下载 Sun Install Check tool：

<http://sunsolve.sun.com>

登录到该站点之后，单击 Sun Install Check tool 的链接。

另请参阅第 106 页上的“关于 Sun Explorer Data Collector”。

---

## 关于 Sun Explorer Data Collector

Sun Explorer Data Collector 是一个系统数据收集工具。有时候，Sun 的支持服务工程师在排除 Sun SPARC 系统和 x86 系统的故障时会用到该工具。在某些情况下，Sun 的支持服务工程师可能会要求您安装并运行该工具。如果您在初次安装系统时就安装了 Sun Install Check tool，那么也就安装了 Sun Explorer Data Collector。如果您当时没有安装 Sun Install Check tool，可在以后单独安装 Sun Explorer Data Collector（而不安装 Sun Install Check tool）。如果在初次安装系统时即安装了该工具，那么以后（而且通常是不方便的时候）就不必再安装该工具。

带有 Sun Explorer Data Collector 的 Sun Install Check tool 以及单独的 Sun Explorer Data Collector 均可在以下站点上找到：

<http://sunsolve.sun.com>

登录到该站点之后，单击相关链接。

---

## 关于 Sun Remote Services Net Connect

Sun Remote Services (SRS) Net Connect 是一套系统管理服务，用于帮助您更好地控制您的计算环境。这些通过 Web 提供的服务使您能够监视系统、创建性能报告和趋势报告，并在系统事件发生之后自动接收通知。如果发生系统事件，这些服务可帮助您更快地采取应对措施；而对于任何可能存在的问题，它们可帮助您采取必要的防范措施，使潜在的问题不会演变成真正的问题。

以下站点提供了有关 SRS Net Connect 的详细信息：

<http://www.sun.com/service/support/srs/netconnect>

---

# 关于配置系统以进行故障排除

系统故障通常都有一定的症状。利用特定的故障排除工具和技术，可对每一种症状进行跟踪，以找出导致该症状出现的一个或多个问题及其原因。本节介绍一些故障排除工具及技术，您可以通过配置变量对它们进行控制。

## 硬件监视机制

硬件监视机制实际上是一个硬件计时器，只要操作系统未停止运行，就会不断地对它进行重置。如果系统挂起，操作系统就再也无法重置该计时器。此时，该计时器将过期，并自动进行从外部启动的重置 (XIR)，同时在系统控制台上显示调试信息。默认情况下启用硬件监视机制。如果禁用硬件监视机制，那么必须对 Solaris 操作环境进行配置，然后才可重新启用硬件监视机制。

配置变量 `error-reset-recovery` 使您能够在计时器过期的情况下对硬件监视机制的工作方式进行控制。以下是 `error-reset-recovery` 的设置：

- `boot`（默认）— 重置计时器并尝试重新引导系统
- `sync`（推荐使用）— 尝试自动生成一个核心转储文件、重置计时器并重新引导系统
- `none`（相当于从 ALOM 系统控制器上手动发出 XIR 命令）— 使服务器回到 `ok` 提示符下，从而使您能够发出命令并调试系统

有关硬件监视机制和 XIR 的详细信息，请参阅《*Sun Fire V440 服务器管理指南*》。

有关如何排除系统挂起故障的信息，请参阅：

- 第 119 页上的“响应系统挂起状态”
- 第 156 页上的“如何排除系统挂起的故障”

## 系统自动恢复设置

系统自动恢复 (ASR) 功能使系统在遇到某些非致命性硬件故障后仍可继续运行。启用 ASR 后，系统的固件诊断程序将自动检测发生故障的硬件组件。通过内嵌于 OpenBoot 固件中的自动配置功能，系统可以取消故障组件的配置并恢复运行。只要系统在没有该故障组件的情况下仍能继续运行，ASR 功能就能使系统自动重新引导而无需操作人员干预。

您对 ASR 设置的配置方式不仅会对系统处理某些类型的故障有影响，而且对您解决某些问题也会有影响。

对于日常的运行，可通过设置 OpenBoot 配置变量（如表 6-1 所示）来启用 ASR。

**表 6-1** 设置 OpenBoot 配置变量以启用系统自动恢复功能

变量	设置
auto-boot?	true
auto-boot-on-error?	true
diag-level	max
diag-switch?	true
diag-trigger	all-resets
post-trigger	all-resets
diag-device	(设置为引导设备值)

如果按上述设置来配置您的系统，则可确保在发生严重的硬件错误和软件错误时自动运行诊断测试。进行了上述 ASR 配置之后，您可以节省诊断问题的时间，因为一旦系统发生错误，您即可获得 POST 和 OpenBoot 诊断程序的测试结果。

有关 ASR 工作机制的详细信息以及启用 ASR 功能的完整说明，请参阅《*Sun Fire V440 服务器管理指南*》。

## 远程故障排除功能

您可使用 Sun Advanced Lights Out Manager (ALOM) 系统控制器来远程排除系统故障或远程诊断系统。ALOM 系统控制器允许您执行以下操作：

- 打开和关闭系统电源
- 控制定位器 LED
- 更改 OpenBoot 配置变量
- 查看系统的环境状态信息
- 查看系统事件日志

此外，您还可使用 ALOM 系统控制器来访问系统控制台，但前提是系统控制台尚未重定向。登录到系统控制台之后，您可以执行以下操作：

- 运行 OpenBoot 诊断程序测试
- 查看 Solaris 操作环境输出
- 查看 POST 输出
- 在 ok 提示符下发出固件命令
- 当 Solaris 操作环境突然终止时查看错误事件

有关 ALOM 的详细信息，请参阅：

- 第 34 页上的“使用 Sun Advanced Lights Out Manager 监视系统”
- 第 77 页上的“如何使用 Sun Advanced Lights Out Manager 监视系统”
- *Sun Advanced Lights Out Manager (ALOM) Online Help*

有关系统控制台的详细信息，请参阅附录 A。

## 系统控制台记录

控制台记录功能可以收集并记录系统控制台的输出。该功能可捕获控制台消息，以便记录并分析系统故障数据，例如，“致命重置”错误的详细信息和 POST 输出等。

在纠正“致命重置”错误、解决 RED State Exception（红色异常状态）时，控制台记录功能尤其有用。在出现上述错误或异常情况时，Solaris 操作环境将突然终止。虽然它会向系统控制台发送消息，但操作环境软件不会在常用的文件系统位置（例如 /var/adm/messages 文件）记录任何消息。以下内容摘自 /var/adm/messages 文件。

代码示例 6-1 /var/adm/messages 文件信息

```
May 9 08:42:17 Sun-SFV440-a SUNW,UltraSPARC-IIIi:[ID 904467 kern.info]
NOTICE:[AFT0] Corrected memory (RCE) Event detected by CPU0 at TL=0, errID
0x0000005f.4f2b0814
May 9 08:42:17 Sun-SFV440-a AFSR 0x00100000<PRIV>.82000000<RCE> AFAR
0x00000023.3f808960
May 9 08:42:17 Sun-SFV440-a Fault_PC <unknown> J_REQ 2
May 9 08:42:17 Sun-SFV440-a MB/P2/B0:J0601 J0602
May 9 08:42:17 Sun-SFV440-a unix:[ID 752700 kern.warning] WARNING:[AFT0] Sticky
Softerror encountered on Memory Module MB/P2/B0:J0601 J0602
May 9 08:42:19 Sun-SFV440-a SUNW,UltraSPARC-IIIi:[ID 263516 kern.info]
NOTICE:[AFT0] Corrected memory (CE) Event detected by CPU2 at TL=0, errID
0x0000005f.c52f509c
```

错误记录守护程序 syslogd 将在消息文件中自动记录各种系统警告和错误。默认情况下，这些系统消息中的大部分都会在系统控制台上显示出来，并存储在 /var/adm/messages 文件中。您可通过设置系统消息记录功能来指定上述消息的存储

位置，或将它们发送到远程系统上。有关详细信息，请参阅《*System Administration Guide: Advanced Administration*》（属于 Solaris 系统管理员系列丛书）中的“*How to Customize System Message Logging*”一节。

发生某些故障后，会将大量的数据流发送到系统控制台。由于 ALOM 日志消息将写入一个“循环缓冲区”（其中可容纳 64 KB 的数据），因此，有可能会覆盖确定原始故障组件的输出。为此，您最好试试其他的系统控制台记录选件，例如 SRS Net Connect 或第三方生产商提供的解决方案。有关 SRS Net Connect 的详细信息，请参阅第 106 页上的“关于 Sun Remote Services Net Connect”。

以下站点提供了有关 SRS Net Connect 的详细信息：

<http://www.sun.com/service/support/>

某些第三方生产商提供数据记录终端服务器和集中式系统控制台管理解决方案，用于监视并记录多个系统的输出。根据您所管理的系统数目，这些终端服务器和解决方案或许能够为您提供记录系统控制台信息的解决方案。

有关系统控制台的详细信息，请参阅附录 A。

---

## 关于核心转储进程

对于某些故障，Sun 的工程师可能需要分析系统的核心转储文件，以确定系统故障的根本原因。虽然默认情况下都会启用核心转储进程，但是，您还是应该对系统进行配置，将核心转储文件保存在一个具有足够磁盘空间的位置。此外，您最好不要使用默认的核心转储目录，而将核心转储保存在另一个在本地安装的位置上，以便更好地管理系统的核心转储。在某些测试环境和投产前的环境中建议这样做，因为核心转储文件会占用大量的文件系统空间。

交换空间用于保存系统内存的转储。默认情况下，Solaris 软件会使用定义的第一个交换设备。第一个交换设备称为转储设备。

系统进行核心转储期间，将把内核核心内存中的内容保存到转储设备上。在转储进程中，转储内容将以 3:1 的比率进行压缩。也就是说，如果系统使用的是 6 GB 的内核内存，那么转储文件的大小约为 2 GB。通常情况下，系统的转储设备的大小应至少等于系统总内存的三分之一。

有关如何计算可用交换空间量的说明，请参阅第 111 页上的“如何启用核心转储进程”。



---

# 如何启用核心转储进程

通常情况下，您应该将该任务留到最后（即在将系统置入生产环境之前）来完成。

## 开始之前

访问系统控制台。请参阅：

- 第 160 页上的“关于和系统之间的通信”

## 操作步骤

1. 检查是否已启用核心转储进程。以根用户的身份键入 `dumpadm` 命令。

```
# dumpadm
Dump content:kernel pages
Dump device:/dev/dsk/c0t0d0s1 (swap)
Savecore directory:/var/crash/machinename
Savecore enabled:yes
```

默认情况下，Solaris 8 操作环境中的核心转储进程处于启用状态。

2. 验证是否有足够的交换空间来进行内存转储。键入 `swap -l` 命令。

```
# swap -l
swapfile          dev          swaplo        blocks        free
/dev/dsk/c0t3d0s0 32,24        16            4097312       4062048
/dev/dsk/c0t1d0s0 32,8         16            4097312       4060576
/dev/dsk/c0t1d0s1 32,9         16            4097312       4065808
```

要确定有多大的交换空间可用，请将 `blocks` 列中的数量乘以 512。以第一个条目 `c0t3d0s0` 的块数为例，可计算如下：

$$4097312 \times 512 = 2097823744$$

计算结果约为 2 GB。

3. 验证是否有足够的文件系统空间可用于保存核心转储文件。键入 `df -k` 命令。

```
# df -k /var/crash/`uname -n`
```

默认情况下，`savecore` 文件将存储在以下位置：

```
/var/crash/`uname -n`
```

例如，对于 `mystem` 服务器，该默认目录为：

```
/var/crash/mystem
```

所指定的文件系统必须有足够的空间来保存核心转储文件。

如果您看到 `savecore` 发出的消息，说明 `/var/crash/` 文件中的空间不够用，此时可以使用其他任何在本地安装的（非 NFS）文件系统。以下是 `savecore` 所发出的消息示例：

```
System dump time:Wed Apr 23 17:03:48 2003
savecore:not enough space in /var/crash/sf440-a (216 MB avail, 246
MB needed)
```

如果空间不够，请执行第 4 步和第 5 步。

4. 键入 `df -k1` 命令以找出具有更大空间的位置。

```
# df -k1
Filesystem          kbytes    used    avail capacity Mounted on
/dev/dsk/c1t0d0s0   832109    552314  221548    72%    /
/proc                0          0        0         0%    /proc
fd                   0          0        0         0%    /dev/fd
mnttab               0          0        0         0%    /etc/mntab
swap                 3626264    16    362624    81%    /var/run
swap                 3626656    408    362624    81%    /tmp
/dev/dsk/c1t0d0s7   33912732    9    33573596    1%    /export/home
```

5. 键入 `dumpadm -s` 命令来为转储文件指定一个位置。

```
# dumpadm -s /export/home/
    Dump content:kernel pages
    Dump device:/dev/dsk/c3t5d0s1 (swap)
Savecore directory:/export/home
    Savecore enabled:yes
```

使用 `dumpadm -s` 命令可以指定交换文件的位置。有关详细信息，请参阅 `dumpadm (1M)` 手册页。

---

# 如何测试核心转储设置

在将系统置入生产环境之前，如果先测试一下核心转储设置是否有效，则可能会很有用。该过程可能需要花费一些时间，具体取决于所安装的内存量。

## 开始之前

对所有数据进行备份，然后访问系统控制台。请参阅：

- 第 160 页上的“关于和系统之间的通信”

## 操作步骤

1. 使用 `shutdown` 命令从容地关闭系统。

2. 在 `ok` 提示符下，发出 `sync` 命令。

您应该能在系统控制台上看到“转储”消息。

系统重新进行引导。在此过程中，可以看到 `savecore` 消息。

3. 等待系统完成重新引导。

4. 在 `savecore` 目录下查找系统核心转储文件。

核心转储文件的文件名为 `unix.y` 和 `vmcore.y`，其中 `y` 表示转储号（整数）。此外，还应该有一个 `bounds` 文件，其中包含 `savecore` 将要使用的下一个崩溃号。

如果未生成核心转储，请执行第 111 页上的“如何启用核心转储进程”中介绍的过程。



## 排除硬件故障

---

*故障排除*这一术语是指应用诊断工具（通常是在受到启发后再运用一些常识）来确定引起系统出现问题的原因的行为。

每个系统问题都必须根据其自身的特点来进行处理。我们不可能提供一种可以解决所有问题的操作细则手册。但是，如果将本章提供的一些方法和过程与相应的经验和常识结合使用，则可以解决许多可能发生的问题。

本章涵盖了以下*任务*：

- 第 122 页上的“如何通过操作系统响应来排除系统故障”
- 第 127 页上的“异常重新引导后如何排除系统故障”
- 第 138 页上的“如何排除“致命重置”错误和 RED State Exception（红色异常状态）故障”
- 第 150 页上的“如何排除无法引导系统的故障”
- 第 156 页上的“如何排除系统挂起的故障”

本章还包括如下的*其他信息*：

- 第 116 页上的“关于故障排除过程中收集的信息”
- 第 119 页上的“关于系统错误状态”
- 第 122 页上的“关于异常的重新引导”

---

## 关于故障排除过程中收集的信息

如果您对各种设备非常熟悉，并且具备处理特定计算机常见故障模式的经验，则对于排除系统故障极其有益。建立一种系统的方法来调查并解决特定系统的问题，有助于确保您快速确定并解决出现的大多数问题。

Sun Fire V440 服务器能够以各种方式指示和记录事件以及错误。某些类型的错误只是暂时捕获，具体取决于系统的配置和软件。因此，您必须在尝试任何纠正措施之前及时观察并记录所有可用的信息。例如，POST 汇集了系统重置过程中故障组件的列表。但是，系统重置后，故障组件信息将清除。同样，系统重新引导或重置时，挂起系统中的 LED 状态也将丢失。

如果您遇到任何不熟悉的系统问题，请在尝试任何补救措施之前尽可能收集较多的信息。以下任务列表概述了收集信息的基本方法。

- 从系统中尽可能收集较多的错误信息（错误指示和消息）。有关错误指示和消息来源的详细信息，请参阅第 117 页上的“来自 ALOM 系统控制器的错误信息”、第 117 页上的“来自 Sun Management Center 的错误信息”和第 117 页上的“来自系统的错误信息”。
- 通过查看和验证系统的操作环境、固件和硬件配置，尽可能收集较多有关系统的信息。要准确地分析错误指示和消息，您或者 Sun 的支持服务工程师必须了解系统的操作环境和修补程序的修订级别，以及特定的硬件配置。请参阅第 118 页上的“记录有关系统的信息”。
- 请将您遇到的具体情况与最新发布的相关系统的信息进行比较。通常，您对所碰到的问题不熟悉，但可能他人已遇到、诊断并解决了这一问题。这一信息可以帮助您避免更换那些实际上并未发生故障的部件，从而节省不必要的费用。有关信息的来源，请参阅第 103 页上的“关于已更新的故障排除信息”。

## 来自 ALOM 系统控制器的错误信息

在故障排除的大多数情况下，您可以使用 ALOM 系统控制器作为系统相关信息的主要来源。在 Sun Fire V440 服务器上，ALOM 系统控制器使您能够访问各种系统日志及其他有关系统的信息，即使在系统已断电的情况下也不例外。有关 ALOM 的详细信息，请参阅：

- 第 34 页上的“使用 Sun Advanced Lights Out Manager 监视系统”
- 第 77 页上的“如何使用 Sun Advanced Lights Out Manager 监视系统”
- *Sun Advanced Lights Out Manager (ALOM) Online Help*

## 来自 Sun Management Center 的错误信息

如果安装了 Sun Management Center 软件，并且系统和操作环境处于运行状态，那么您就可以通过 Sun Management Center 来监视系统中各组件的状态。有关详细信息，请参阅：

- 第 35 页上的“使用 Sun Management Center 监视系统”
- 第 72 页上的“如何使用 Sun Management Center 监视系统”

## 来自系统的错误信息

根据系统的状态，您应当从以下信息来源中尽可能查看较多的错误指示并记录找到的信息。

- **prtdiag -v 命令的输出** — 如果正在运行 Solaris 软件，请发出 `prtdiag -v` 命令来捕获 OpenBoot 诊断程序和 POST 测试所存储的信息。系统重置时，来自这些测试的有关系统当前状态的所有信息都将丢失。请参阅第 122 页上的“如何通过操作系统响应来排除系统故障”。
- **show-post-results 和 show-obdiag-results 命令的输出** — 在 ok 提示符下，发出 `show-post-results` 命令或 `show-obdiag-results` 命令，分别查看最新 POST 和 OpenBoot 诊断程序测试结果的概要说明。多次对系统断开然后再接通电源后的测试结果将被保存，这些结果可指明哪些组件通过了 POST 或 OpenBoot 诊断程序测试，而哪些组件没有通过。请参阅第 68 页上的“如何在事后查看诊断测试结果”。
- **系统状态 LED** — 可以在系统的不同位置或使用 ALOM 系统控制器来查看系统 LED。检查系统时，请务必检查所有网络端口的活动 LED。系统重置时，来自 LED 的有关系统状态的所有信息都将丢失。有关使用 LED 来排除系统故障的详细信息，请参阅第 60 页上的“如何使用 LED 隔离故障设备”。
- **Solaris 日志** — 如果正在运行 Solaris 软件，请查看 `/var/adm/messages` 文件中的消息文件。有关详细信息，请参阅《*Solaris System Administration Guide: Advanced Administration Guide*》（属于 Solaris 系统管理员系列丛书）中的“*How to Customize System Message Logging*”一节。

- **系统控制台** — 您可以使用ALOM系统控制器来访问来自OpenBoot诊断程序和POST的系统控制台消息，但前提是系统控制台尚未重定向。您还可以通过系统控制器来访问最后一次重置系统时的引导日志信息。有关系统控制台的详细信息，请参阅附录 A。
- **紧急情况下生成的核心文件** — 这些文件位于 `/var/crash` 目录中。有关详细信息，请参阅第 110 页上的“关于核心转储进程”。

## 记录有关系统的信息

作为标准操作过程的一部分，确保以下有关您系统的信息随时可用是十分重要的：

- 系统固件和操作环境的当前修补程序级别
- Solaris 操作环境版本
- 特定的硬件配置信息
- 可选设备和驱动程序的信息
- 最近的维修记录

准备并验证所有这些信息后，您可以更容易地识别所有他人已确定的问题。您与 Sun 的支持部门或与您的授权支持服务供应商联系时，也需要提供这些信息。

在您尝试解决任何问题之前，了解以下信息至关重要：系统操作环境的版本和修补程序修订级别、固件的修补程序修订级别以及您特定的硬件配置。在对系统进行更改后通常会出现一些问题。某些错误是因硬件和软件不兼容和相互影响而引起的。如果您已了解了所有的系统信息，可能只需更新系统的固件即可很快解决问题。了解最近的升级或组件更换情况，也可以帮助您避免更换实际上并未发生故障的组件。



---

# 关于系统错误状态

进行故障排除时，了解所发生错误的种类非常重要，这样可以辨别实际的系统挂起和表面上的系统挂起，并针对错误情况采取相应的响应措施，以保留宝贵的信息。

## 响应系统错误状态

Sun Fire V440 服务器可能会响应您向系统发出的命令，也可能不会响应，具体情况取决于系统错误的严重程度。收集了所有可用的信息后，您可以开始采取相应的措施。您执行的操作取决于您已经收集的信息和系统的状态。

请牢记以下准则：

- 在尽可能收集到所有信息之前，请不要断开然后再接通系统电源。如果断开然后再接通系统电源，则可能会丢失错误信息。
- 如果您的系统似乎已挂起，请尝试多种方法使系统作出响应。请参阅第 119 页上的“响应系统挂起状态”。

## 响应系统挂起状态

排除已挂起系统的故障是一个很困难的过程，因为系统另一个部件的虚假错误指示可能会掩盖系统挂起的根本原因。因此，在尝试任何补救措施之前，请仔细检查所有可用的信息来源，这一点非常重要。同时，了解系统的挂起类型也是很有帮助的。如果您与 Sun 的支持服务工程师取得联系，该挂起状态信息对他们来说尤为重要。

*系统软挂起*通常具有以下任何一种症状：

- 系统的可用性或性能逐渐降低。
- 最近几次尝试访问系统失败。
- 某些系统部件似乎停止响应。
- 您可以将系统置于 OpenBoot ok 提示符级别下。

某些软挂起可能会自行解除，而其他软挂起则需要中断系统，以便在 OpenBoot 提示符级别下收集信息。软挂起应对通过系统控制台发送的中断信号作出响应。

*系统硬挂起*会使系统无法响应系统的中断指令序列。当您尝试了所有软挂起补救措施后仍不奏效时，便可确定系统处于硬挂起状态。

请参阅第 156 页上的“如何排除系统挂起的故障”。

## 响应“致命重置”错误和 RED State Exception (红色异常状态)

“致命重置”错误和 RED State Exception (红色异常状态) 通常是由硬件问题而引起的。硬件“致命重置”错误是系统检测到的“非法”硬件状态的结果。硬件“致命重置”错误可能是瞬态错误,也可能是硬错误。*瞬态错误*会导致间歇性故障。*硬错误*会导致以相同方式出现的持续性故障。代码示例 7-1 显示了由系统控制台发出的“致命重置”错误警报的示例。

**代码示例 7-1** “致命重置”错误警报

```
Sun-SFV440-a console login:

Fatal Error Reset
CPU 0000.0000.0000.0002 AFSR 0210.9000.0200.0000 JETO PRIV OM TO
AFAR 0000.0280.0ec0.c180
SC Alert:Host System has Reset

SC Alert:Host System has read and cleared bootmode.
```

RED State Exception (红色异常状态) 情况是系统检测到的最常见的硬件故障。这种情况下不存在可用于排除 RED State Exception (红色异常状态) 故障的可恢复信息。异常错误会破坏系统的完整性,如果 Solaris 软件继续操作,则会危及系统。因此, Solaris 软件将意外终止,而不会在 /var/adm/messages 文件中记录任何有关 RED State Exception (红色异常状态) 错误的详细信息。代码示例 7-2 显示了由系统控制台发出的 RED State Exception (红色异常状态) 警报的示例。

**代码示例 7-2** RED State Exception (红色异常状态) 警报

```
Sun-SFV440-a console login:

RED State Exception
Error enable reg:0000.0001.00f0.001f
ECCR:0000.0000.02f0.4c00
CPU:0000.0000.0000.0002
TL=0000.0000.0000.0005 TT=0000.0000.0000.0010
TPC=0000.0000.0100.4200 TnPC=0000.0000.0100.4204 TSTATE=
0000.0044.8200.1507
TL=0000.0000.0000.0004 TT=0000.0000.0000.0010
TPC=0000.0000.0100.4200 TnPC=0000.0000.0100.4204 TSTATE=
0000.0044.8200.1507
TL=0000.0000.0000.0003 TT=0000.0000.0000.0010
TPC=0000.0000.0100.4680 TnPC=0000.0000.0100.4684 TSTATE=
0000.0044.8200.1507
TL=0000.0000.0000.0002 TT=0000.0000.0000.0034
TPC=0000.0000.0100.7164 TnPC=0000.0000.0100.7168 TSTATE=
0000.0044.8200.1507
```

**代码示例 7-2**                      RED State Exception（红色异常状态）警报（续）

```
TL=0000.0000.0000.0001 TT=0000.0000.0000.004e
   TPC=0000.0001.0001.fd24 TnPC=0000.0001.0001.fd28 TSTATE=
0000.0000.8200.1207

SC Alert:Host System has Reset

SC Alert:Host System has read and cleared bootmode.
```

在个别情况下，软件会导致“致命重置”错误或 RED State Exception（红色异常状态）。通常，这些是设备驱动程序的问题，很容易识别。您可以通过 SunSolve Online（请参阅第 104 页上的“Web 站点”）获得这一信息，也可以通过与 Sun 或第三方驱动程序供应商联系，以获得此信息。

诊断“致命重置”错误或 RED State Exception（红色异常状态）时应收集的最重要的信息如下：

- 发生错误时的系统控制台输出
- 遇到“致命重置”错误或 RED State Exception（红色异常状态）的系统最近的维修历史记录

捕获在发生错误时系统控制台的指示和消息可以帮助您隔离出该错误的真正原因。在某些情况下，另一个系统部件的虚假错误指示可能会掩盖原错误的真正原因。例如，POST 结果（在 prtdiag 命令的输出中显示）可能会指出出现故障的组件，但实际上“故障”组件并非“致命重置”错误的真正原因。在大多数情况下，正常的组件实际上也会报告“致命重置”错误。

通过分析系统控制台在发生错误时的输出，您可以避免根据这些虚假的错误指示来更换组件。此外，了解发生瞬态错误的系统的维修历史记录，可帮助您避免重复更换“故障”组件而仍然无法解决问题的情况。

---

## 关于异常的重新引导

有时候，系统会异常地重新引导。在这种情况下，请确保重新引导不是由某种紧急情况引起的。例如，在用户空间（非内核空间）中发生的二级高速缓存错误可能会导致 Solaris 软件记录二级高速缓存故障数据并重新引导系统。所记录的信息足以排除故障并更正该问题。如果重新引导不是因紧急情况而引起，则可能是“致命重置”错误或 RED State Exception（红色异常状态）导致的。请参阅第 138 页上的“如何排除“致命重置”错误和 RED State Exception（红色异常状态）故障”。

同时，系统的 ASR 和 POST 设置可以确定系统对某些错误情况的响应。如果在重新引导的过程中未调用 POST，或者，如果系统诊断级别未设置为 max，则当系统消息和系统控制台文件不能明确指出重新引导的原因时，您可能需要运行范围更广的系统诊断来确定重新引导的原因。

---

## 如何通过操作系统响应来排除系统故障

### 开始之前

登录到系统控制器并进入 `sc>` 提示符状态。有关信息，请参阅：

- 第 165 页上的“关于 `sc>` 提示符”

本过程假设系统控制台处于其默认配置下，因此您可以在系统控制器与系统控制台之间进行切换。请参阅：

- 第 160 页上的“关于和系统之间的通信”
- 第 164 页上的“通过网络管理端口进行访问”

# 操作步骤

## 1. 检查 ALOM 事件日志。请键入：

```
sc> showlogs
```

ALOM 事件日志显示了自上次系统引导以来发生的系统事件，例如重置事件和 LED 指示灯状态的变化。代码示例 7-3 显示了一个事件日志示例，表示前面板的“需要维修”LED 已亮。

代码示例 7-3 showlogs 命令输出

```
MAY 09 16:54:27 Sun-SFV440-a:00060003: "SC System booted."
MAY 09 16:54:27 Sun-SFV440-a:00040029: "Host system has shut down."
MAY 09 16:56:35 Sun-SFV440-a:00060000: "SC Login:User admin Logged on."
MAY 09 16:56:54 Sun-SFV440-a:00060000: "SC Login:User admin Logged on."
MAY 09 16:58:11 Sun-SFV440-a:00040001: "SC Request to Power On Host."
MAY 09 16:58:11 Sun-SFV440-a:00040002: "Host System has Reset"
MAY 09 16:58:13 Sun-SFV440-a:0004000b:"Host System has read and cleared
bootmode."
MAY 09 16:58:13 Sun-SFV440-a:0004004f:"Indicator PS0.POK is now ON"
MAY 09 16:58:13 Sun-SFV440-a:0004004f:"Indicator PS1.POK is now ON"
MAY 09 16:59:19 Sun-SFV440-a:00040002: "Host System has Reset"
MAY 09 17:00:46 Sun-SFV440-a:00040002: "Host System has Reset"
MAY 09 17:01:51 Sun-SFV440-a:0004004f:"Indicator SYS_FRONT.SERVICE is now ON"
MAY 09 17:03:22 Sun-SFV440-a:00040002: "Host System has Reset"
MAY 09 17:03:22 Sun-SFV440-a:0004004f:"Indicator SYS_FRONT.SERVICE is now OFF"
MAY 09 17:03:24 Sun-SFV440-a:0004000b:"Host System has read and cleared
bootmode."
MAY 09 17:04:30 Sun-SFV440-a:00040002: "Host System has Reset"
MAY 09 17:05:59 Sun-SFV440-a:00040002: "Host System has Reset"
MAY 09 17:06:40 Sun-SFV440-a:0004004f:"Indicator SYS_FRONT.SERVICE is now ON"
MAY 09 17:07:44 Sun-SFV440-a:0004004f:"Indicator SYS_FRONT.ACT is now ON"
sc>
```

---

**注** – ALOM 日志的时间戳反映了 UTC（协调世界时）时间，而 Solaris 操作环境的时间戳则反映了本地（服务器）时间。因此，单个事件可能会生成似乎在不同的时间记录在不同日志中的消息。

---

## 2. 检查系统环境状态。请键入：

```
sc> showenvironment
```

showenvironment 命令可报告许多有用的数据，例如温度读数；系统和组件 LED 的状态；主板电压；以及系统磁盘、风扇、主板断路器和 CPU 模块 DC/DC 转换器的状态。代码示例 7-4 摘自 showenvironment 命令的输出，表示前面板的“需要维修”LED 已亮。查看 showenvironment 命令的完整输出时，请检查所有“需要维修”LED 的状态并验证所有组件的状态是否都显示为正常。有关 showenvironment 命令的完整输出的示例，请参阅代码示例 4-1。

### 代码示例 7-4 showenvironment 命令输出

```
System Indicator Status:
-----
SYS_FRONT.LOCATE      SYS_FRONT.SERVICE    SYS_FRONT.ACT
-----
OFF                   ON                    ON
.
.
.
sc>
```

## 3. 检查 prtdiag -v 命令的输出。请键入：

```
sc> console
Enter #. to return to ALOM.
# /usr/platform/`uname -i`/sbin/prtdiag -v
```

prtdiag -v 命令使您可以访问 POST 和 OpenBoot 诊断程序测试所存储的信息。系统重置时，来自此命令的有关系统当前状态的所有信息都将丢失。检查输出以确定问题所在时，请验证是否列出了所有已安装的 CPU 模块、PCI 卡和内存模块；检查所有发光的“需要维修”LED；并验证系统 PROM 固件是否为最新版本。代码示例 7-5 显示了 prtdiag -v 命令的输出摘录。有关“正常”Sun Fire V440 服务器的完整 prtdiag -v 输出，请参阅代码示例 2-8 至代码示例 2-13。

代码示例 7-5

prtdiag -v 命令输出

```

System Configuration:Sun Microsystems sun4u Sun Fire V440
System clock frequency:177 MHZ
Memory size:4GB

===== CPUs =====
      CPU  Freq      E$      CPU      CPU      Temperature      Fan
      CPU  Freq      Size      Impl.Mask      Die      Ambient      Speed      Unit
-----
      0  1062 MHz  1MB      US-IIIi      2.3      -      -
      1  1062 MHz  1MB      US-IIIi      2.3      -      -

===== IO Devices =====
      Bus  Freq
Brd  Type  MHz  Slot      Name      Model
-----
      0  pci   66      MB  pci108e,abba (network)  SUNW,pci-ce
      0  pci   33      MB  isa/su (serial)
      0  pci   33      MB  isa/su (serial)
      .
      .
      .

Memory Module Groups:
-----
ControllerID  GroupID  Labels
-----
      0          0      C0/P0/B0/D0,C0/P0/B0/D1
      0          1      C0/P0/B1/D0,C0/P0/B1/D1

Memory Module Groups:
-----
ControllerID  GroupID  Labels
-----
      1          0      C1/P0/B0/D0,C1/P0/B0/D1
      1          1      C1/P0/B1/D0,C1/P0/B1/D1
      .
      .
      .

System PROM revisions:
-----
OBP 4.10.3 2003/05/02 20:25 Sun Fire V440
OBDIAG 4.10.3 2003/05/02 20:26
#
    
```

4. 检查系统 LED。

## 5. 查看 `/var/adm/messages` 文件。

以下情况明显说明存在故障部件：

- 来自 Solaris 软件的有关任何硬件或软件组件的警告消息
- 有关故障部件（包括风扇或电源）的 ALOM 环境消息

如果不存在明显指示故障部件的信息，请检查已安装的应用程序、网络或磁盘配置。

## 下一步

如果出现了某个部件已发生故障或将要发生故障的明显指示，请尽快更换该部件。

如果已确认该问题是环境故障，请尽快更换风扇或电源。

具有冗余配置的系统可能仍会在降级状态下运行，但系统的稳定性和性能将受到影响。由于系统仍可运行，请尝试使用各种方法和工具来隔离故障，以确保您怀疑有故障的部件确实是导致您遇到该问题的原因。请参阅：

- 第 31 页上的“关于隔离系统中的故障”

有关安装和更换现场可换部件的信息，请参阅：

- *Sun Fire V440 Server Parts Installation and Removal Guide*



# 异常重新引导后如何排除系统故障

## 开始之前

登录到系统控制器并进入 `sc>` 提示符状态。有关信息，请参阅：

- 第 165 页上的“关于 `sc>` 提示符”

本过程假设系统控制台处于其默认配置下，因此您可以在系统控制器与系统控制台之间进行切换。请参阅：

- 第 160 页上的“关于和系统之间的通信”
- 第 164 页上的“通过网络管理端口进行访问”

## 操作步骤

1. 检查 ALOM 事件日志。请键入：

```
sc> showlogs
```

ALOM 事件日志显示了自上次系统引导以来发生的系统事件，例如重置事件和 LED 指示灯状态的变化。代码示例 7-6 显示了一个事件日志示例，表示前面板的“需要维修”LED 已亮。

代码示例 7-6 showlogs 命令输出

```
MAY 09 16:54:27 Sun-SFV440-a:00060003: "SC System booted."  
MAY 09 16:54:27 Sun-SFV440-a:00040029: "Host system has shut down."  
MAY 09 16:56:35 Sun-SFV440-a:00060000: "SC Login:User admin Logged on."  
MAY 09 16:56:54 Sun-SFV440-a:00060000: "SC Login:User admin Logged on."  
MAY 09 16:58:11 Sun-SFV440-a:00040001: "SC Request to Power On Host."  
MAY 09 16:58:11 Sun-SFV440-a:00040002: "Host System has Reset"  
MAY 09 16:58:13 Sun-SFV440-a:0004000b: "Host System has read and cleared  
bootmode."  
MAY 09 16:58:13 Sun-SFV440-a:0004004f: "Indicator PS0.POK is now ON"  
MAY 09 16:58:13 Sun-SFV440-a:0004004f: "Indicator PS1.POK is now ON"  
MAY 09 16:59:19 Sun-SFV440-a:00040002: "Host System has Reset"  
MAY 09 17:00:46 Sun-SFV440-a:00040002: "Host System has Reset"  
MAY 09 17:01:51 Sun-SFV440-a:0004004f: "Indicator SYS_FRONT.SERVICE is now ON"  
MAY 09 17:03:22 Sun-SFV440-a:00040002: "Host System has Reset"  
MAY 09 17:03:22 Sun-SFV440-a:0004004f: "Indicator SYS_FRONT.SERVICE is now OFF"
```

代码示例 7-6 showlogs 命令输出 (续)

```
MAY 09 17:03:24 Sun-SFV440-a:0004000b:"Host System has read and cleared
bootmode."
MAY 09 17:04:30 Sun-SFV440-a:00040002: "Host System has Reset"
MAY 09 17:05:59 Sun-SFV440-a:00040002: "Host System has Reset"
MAY 09 17:06:40 Sun-SFV440-a:0004004f:"Indicator SYS_FRONT.SERVICE is now ON"
MAY 09 17:07:44 Sun-SFV440-a:0004004f:"Indicator SYS_FRONT.ACT is now ON"
sc>
```

---

**注** – ALOM 日志的时间戳反映了 UTC (协调世界时) 时间, 而 Solaris 操作环境的时间戳则反映了本地 (服务器) 时间。因此, 单个事件可能会生成似乎在不同的时间记录在不同日志中的消息。

---

2. 检查 ALOM 运行日志。请键入:

```
sc> consolehistory run -v
```

此命令显示的日志包含了来自 Solaris 操作环境的引导消息的最新系统控制台输出。进行故障排除时, 请检查操作环境在系统控制台上记录的硬件或软件错误的输出。代码示例 7-7 显示了 consolehistory run -v 命令的输出示例。

代码示例 7-7 consolehistory run -v 命令输出

```
May 9 14:48:22 Sun-SFV440-a rmclomv:SC Login:User admin Logged on.

#
# init 0
#
INIT:New run level:0
The system is coming down.Please wait.
System services are now being stopped.
Print services stopped.
May 9 14:49:18 Sun-SFV440-a last message repeated 1 time

May 9 14:49:38 Sun-SFV440-a syslogd:going down on signal 15

The system is down.
syncing file systems... done
Program terminated
{1} ok boot disk

Sun Fire V440, No Keyboard
Copyright 1998-2003 Sun Microsystems, Inc. All rights reserved.
OpenBoot 4.10.3, 4096 MB memory installed, Serial #53005571.
Ethernet address 0:3:ba:28:cd:3, Host ID:8328cd03.
```

```
Initializing      1MB of memory at addr      123fecc000 -
Initializing      1MB of memory at addr      123fe02000 -
Initializing      14MB of memory at addr     123f002000 -
Initializing      16MB of memory at addr     123e002000 -
Initializing      992MB of memory at addr    1200000000 -
Initializing     1024MB of memory at addr    1000000000 -
Initializing     1024MB of memory at addr      200000000 -
Initializing     1024MB of memory at addr           0 -

Rebooting with command:boot disk
Boot device:/pci@1f,700000/scsi@2/disk@0,0  File and args:
\
SunOS Release 5.8 Version Generic_114696-04 64-bit
Copyright 1983-2003 Sun Microsystems, Inc.  All rights reserved.
Hardware watchdog enabled
Indicator SYS_FRONT.ACT is now ON
configuring IPv4 interfaces:ce0.
Hostname:Sun-SFV440-a
The system is coming up.Please wait.
NIS domainname is Ecd.East.Sun.COM
Starting IPv4 router discovery.
starting rpc services:rpcbind keyserv ypbind done.
Setting netmask of lo0 to 255.0.0.0
Setting netmask of ce0 to 255.255.255.0
Setting default IPv4 interface for multicast:add net 224.0/4:gateway Sun-SFV440-
a
syslog service starting.
Print services started.
volume management starting.
The system is ready.

Sun-SFV440-a console login:May  9 14:52:57 Sun-SFV440-a rmclomv:NOTICE:keyswitch
change event - state = UNKNOWN

May  9 14:52:57 Sun-SFV440-a rmclomv:Keyswitch Position has changed to Unknown
state.

May  9 14:52:58 Sun-SFV440-a rmclomv:NOTICE:keyswitch change event - state =
LOCKED
```

代码示例 7-7 consolehistory run -v 命令输出 (续)

```
May 9 14:52:58 Sun-SFV440-a rmclomv:KeySwitch Position has changed to Locked State.

May 9 14:53:00 Sun-SFV440-a rmclomv:NOTICE:keyswitch change event - state = NORMAL

May 9 14:53:01 Sun-SFV440-a rmclomv:KeySwitch Position has changed to On State.

sc>
```

3. 检查 ALOM 引导日志。请键入:

```
sc> consolehistory boot -v
```

ALOM 引导日志包含因最近一次重置服务器而产生的有关 POST、OpenBoot 固件和 Solaris 软件的引导消息。检查输出以确定问题时，请检查来自 POST 和 OpenBoot 诊断程序测试的错误消息。

代码示例 7-8 显示了来自 POST 的引导消息。请注意，POST 未返回任何错误消息。有关 POST 错误消息的示例以及 POST 错误消息的详细信息，请参阅第 11 页上的“POST 错误消息中提供的信息”。

代码示例 7-8 consolehistory boot -v 命令输出  
(来自 POST 的引导消息)

```
Keyswitch set to diagnostic position.
@(#)OBP 4.10.3 2003/05/02 20:25 Sun Fire V440
Clearing TLBs
Power-On Reset
Executing Power On SelfTest
0>@(#) Sun Fire[TM] V440 POST 4.10.3 2003/05/04 22:08
/export/work/staff/firmware_re/post/post-build-
4.10.3/Fiesta/chalupa/integrated (firmware_re)
0>Hard Powerup RST thru SW
0>CPUs present in system:0 1
0>OBP->POST Call with %o0=00000000.01012000.
0>Diag level set to MIN.
0>MFG scrpt mode set NORM
0>I/O port set to TTYA.
0>Start selftest...
1>Print Mem Config
1>Caches :Icache is ON, Dcache is ON, Wcache is ON, Pcache is ON.
1>Memory interleave set to 0
1> Bank 0 1024MB :00000010.00000000 -> 00000010.40000000.
1> Bank 2 1024MB :00000012.00000000 -> 00000012.40000000.
0>Print Mem Config
```

**代码示例 7-8** consolehistory boot -v 命令输出  
(来自 POST 的引导消息) (续)

```
0>Caches :Icache is ON, Dcache is ON, Wcache is ON, Pcache is ON.
0>Memory interleave set to 0
0>      Bank 0 1024MB :00000000.00000000 -> 00000000.40000000.
0>      Bank 2 1024MB :00000002.00000000 -> 00000002.40000000.
0>INFO:
0>      POST Passed all devices.
0>POST:Return to OBP.
```

代码示例 7-9 显示了 OpenBoot PROM 的初始化过程。

**代码示例 7-9** consolehistory boot -v 命令输出 (OpenBoot PROM 初始化)

```
Keyswitch set to diagnostic position.
@(#)OBP 4.10.3 2003/05/02 20:25 Sun Fire V440
Clearing TLBs
POST Results:Cpu 0000.0000.0000.0000
  %o0 = 0000.0000.0000.0000 %o1 = ffff.ffff.f00a.2b73 %o2 = ffff.ffff.ffff.ffff
POST Results:Cpu 0000.0000.0000.0001
  %o0 = 0000.0000.0000.0000 %o1 = ffff.ffff.f00a.2b73 %o2 = ffff.ffff.ffff.ffff
Membase:0000.0000.0000.0000
MemSize:0000.0000.0004.0000
Init CPU arrays Done
Probing /pci@1d,700000 Device 1  Nothing there
Probing /pci@1d,700000 Device 2  Nothing there
```

以下输出示例显示系统标志。

**代码示例 7-10** consolehistory boot -v 命令输出 (系统标志显示)

```
Sun Fire V440, No Keyboard
Copyright 1998-2003 Sun Microsystems, Inc. All rights reserved.
OpenBoot 4.10.3, 4096 MB memory installed, Serial #53005571.
Ethernet address 0:3:ba:28:cd:3, Host ID:8328cd03.
```

以下输出示例显示 OpenBoot 诊断程序测试。有关 OpenBoot 诊断程序错误消息的示例以及 OpenBoot 诊断程序错误消息的详细信息，请参阅第 19 页上的“OpenBoot 诊断程序错误消息中提供的信息”。

**代码示例 7-11** consolehistory boot -v 命令输出 (OpenBoot 诊断程序测试)

```
Running diagnostic script obdiag/normal

Testing /pci@1f,700000/network@1
Testing /pci@1e,600000/ide@d
Testing /pci@1e,600000/isa@7/flashprom@2,0
Testing /pci@1e,600000/isa@7/serial@0,2e8
```

**代码示例 7-11** consolehistory boot -v 命令输出 (OpenBoot 诊断程序测试)

```
Testing /pci@1e,600000/isa@7/serial@0,3f8
Testing /pci@1e,600000/isa@7/rtc@0,70
Testing /pci@1e,600000/isa@7/i2c@0,320:tests=
{gpio@0.42,gpio@0.44,gpio@0.46,gpio@0.48}
Testing /pci@1e,600000/isa@7/i2c@0,320:tests={hardware-monitor@0.5c}
Testing /pci@1e,600000/isa@7/i2c@0,320:tests={temperature-sensor@0.9c}
Testing /pci@1c,600000/network@2
Testing /pci@1f,700000/scsi@2,1
Testing /pci@1f,700000/scsi@2
```

以下输出示例显示了 OpenBoot PROM 执行的内存初始化过程。

**代码示例 7-12** consolehistory boot -v 命令输出 (内存初始化)

```
Initializing      1MB of memory at addr      123fe02000 -
Initializing      12MB of memory at addr     123f000000 -
Initializing    1008MB of memory at addr     1200000000 -
Initializing    1024MB of memory at addr     1000000000 -
Initializing    1024MB of memory at addr      200000000 -
Initializing    1024MB of memory at addr           0 -
{1} ok boot disk
```

以下输出示例显示了系统引导和装载 Solaris 软件的过程

**代码示例 7-13** consolehistory boot -v 命令输出（系统引导和装载 Solaris 软件）

```
Rebooting with command:boot disk
Boot device:/pci@1f,700000/scsi@2/disk@0,0 File and args:
Loading ufs-file-system package 1.4 04 Aug 1995 13:02:54.
FCode UFS Reader 1.11 97/07/10 16:19:15.
Loading:/platform/SUNW,Sun-Fire-V440/ufsboot
Loading:/platform/sun4u/ufsboot
\
SunOS Release 5.8 Version Generic_114696-04 64-bit
Copyright 1983-2003 Sun Microsystems, Inc. All rights reserved.
Hardware watchdog enabled
sc>
```

**4. 有关某个错误的指示，请查看 /var/adm/messages 文件。**

查找以下有关系统状态的信息：

- Solaris 软件或应用程序消息的时间戳之间任何较大的差异
- 有关任何硬件或软件组件的警告消息
- 上一次引导登录的信息，用于确定任何系统管理员是否能够提供系统挂起时有关其状态的任何信息

**5. 如有可能，请查看系统是否保存了核心转储文件。**

核心转储文件可以为您的支持供应商提供宝贵的信息，以帮助诊断任何系统问题。有关核心转储文件的详细信息，请参阅《Solaris System Administration Guide》中第 110 页上的“关于核心转储进程”和“Managing System Crash Information”。

**6. 检查系统 LED。**

您可以使用 ALOM 系统控制器来检查系统 LED 的状态。有关系统 LED 的信息，请参阅 *Sun Fire V440 服务器管理指南*。

**7. 检查 prtdiag -v 命令的输出。请键入：**

```
sc> console
Enter #. to return to ALOM.
# /usr/platform/`uname -i`/sbin/prtdiag -v
```

prtdiag -v 命令使您可以访问 POST 和 OpenBoot 诊断程序测试所存储的信息。系统重置时，来自此命令的有关系统当前状态的所有信息都将丢失。检查输出以确定问题所在时，请验证是否列出了所有已安装的 CPU 模块、PCI 卡和内存模块；检查所有发光的“需要维修”LED；并验证系统 PROM 固件是否为最新版本。代码示例 7-14 显示了 prtdiag -v 命令的输出摘录。有关“正常”Sun Fire V440 服务器的完整 prtdiag -v 输出，请参阅代码示例 2-8 至代码示例 2-13。

代码示例 7-14 prtdiag -v 命令输出

```

System Configuration:Sun Microsystems sun4u Sun Fire V440
System clock frequency:177 MHZ
Memory size:4GB

===== CPUs =====
      CPU Freq      E$      CPU      CPU      Temperature      Fan
      CPU Freq      Size      Impl.  Mask      Die      Ambient      Speed  Unit
-----
      0 1062 MHz    1MB      US-IIIi  2.3      -      -
      1 1062 MHz    1MB      US-IIIi  2.3      -      -

===== IO Devices =====
      Bus  Freq
      Brd  Type  MHz  Slot      Name      Model
-----
      0  pci   66      MB pci108e,abba (network)  SUNW,pci-ce
      0  pci   33      MB isa/su (serial)
      0  pci   33      MB isa/su (serial)
.
.
.
Memory Module Groups:
-----
ControllerID  GroupID  Labels
-----
0              0      C0/P0/B0/D0,C0/P0/B0/D1
0              1      C0/P0/B1/D0,C0/P0/B1/D1
.
.
.
System PROM revisions:
-----
OBP 4.10.3 2003/05/02 20:25 Sun Fire V440
OBDIAG 4.10.3 2003/05/02 20:26
#

```



## 8. 验证所有用户和系统进程是否正常工作。请键入：

```
# ps -ef
```

ps -ef 命令的输出显示了每个进程、起始时间、运行时间和完整的进程命令行选项。要确定某个系统问题，请检查输出的 CMD 列中是否有缺失的条目。代码示例 7-15 显示了“正常”Sun Fire V440 服务器的 ps -ef 命令输出。

代码示例 7-15 ps -ef 命令输出

UID	PID	PPID	C	STIME	TTY	TIME	CMD
root	0	0	0	14:51:32	?	0:17	sched
root	1	0	0	14:51:32	?	0:00	/etc/init -
root	2	0	0	14:51:32	?	0:00	pageout
root	3	0	0	14:51:32	?	0:02	fsflush
root	291	1	0	14:51:47	?	0:00	/usr/lib/saf/sac -t 300
root	205	1	0	14:51:44	?	0:00	/usr/lib/lpsched
root	312	148	0	14:54:33	?	0:00	in.telnetd
root	169	1	0	14:51:42	?	0:00	/usr/lib/autofs/automountd
user1	314	312	0	14:54:33	pts/1	0:00	-csh
root	53	1	0	14:51:36	?	0:00	/usr/lib/sysevent/syseventd
root	59	1	0	14:51:37	?	0:02	/usr/lib/picl/picld
root	100	1	0	14:51:40	?	0:00	/usr/sbin/in.rdisc -s
root	131	1	0	14:51:40	?	0:00	/usr/lib/netsvd/yp/ypbind -
broadcast							
root	118	1	0	14:51:40	?	0:00	/usr/sbin/rpcbind
root	121	1	0	14:51:40	?	0:00	/usr/sbin/keyserv
root	148	1	0	14:51:42	?	0:00	/usr/sbin/inetd -s
root	218	1	0	14:51:44	?	0:00	/usr/lib/power/powerd
root	199	1	0	14:51:43	?	0:00	/usr/sbin/nscd
root	162	1	0	14:51:42	?	0:00	/usr/lib/nfs/lockd
daemon	166	1	0	14:51:42	?	0:00	/usr/lib/nfs/statd
root	181	1	0	14:51:43	?	0:00	/usr/sbin/syslogd
root	283	1	0	14:51:47	?	0:00	/usr/lib/dmi/snmpXdmid -s Sun-
SFV440-a							
root	184	1	0	14:51:43	?	0:00	/usr/sbin/cron
root	235	233	0	14:51:44	?	0:00	/usr/sadm/lib/smc/bin/smcboot
root	233	1	0	14:51:44	?	0:00	/usr/sadm/lib/smc/bin/smcboot
root	245	1	0	14:51:45	?	0:00	/usr/sbin/vold
root	247	1	0	14:51:45	?	0:00	/usr/lib/sendmail -bd -q15m
root	256	1	0	14:51:45	?	0:00	
/usr/lib/efcode/sparcv9/efdaemon							
root	294	291	0	14:51:47	?	0:00	/usr/lib/saf/ttymon
root	304	274	0	14:51:51	?	0:00	mibiisa -r -p 32826
root	274	1	0	14:51:46	?	0:00	/usr/lib/snmp/snmpdx -y -c
/etc/snmp/conf							
root	334	292	0	15:00:59	console	0:00	ps -ef
#							

## 9. 验证所有 I/O 设备和活动仍存在并且正常工作。请键入：

```
# iostat -xtc
```

此命令显示了所有的 I/O 设备并报告了每台设备的活动。要确定某个问题，请检查输出中未列出的已安装设备。代码示例 7-16 显示了“正常”Sun Fire V440 服务器的 iostat -xtc 命令输出。

代码示例 7-16 iostat -xtc 命令输出

device	extended device statistics										tty		cpu		
	r/s	w/s	kr/s	kw/s	wait	actv	svc_t	%w	%b	tin	tout	us	sy	wt	id
sd0	0.0	0.0	0.0	0.0	0.0	0.0	0.0	0.0	0	0	0	183	0	2	2 96
sd1	6.5	1.2	49.5	7.9	0.0	0.2	24.6	0	3						
sd2	0.2	0.0	0.0	0.0	0.0	0.0	0.0	0	0						
sd3	0.2	0.0	0.0	0.0	0.0	0.0	0.0	0	0						
sd4	0.2	0.0	0.0	0.0	0.0	0.0	0.0	0	0						
nfs1	0.0	0.0	0.0	0.0	0.0	0.0	0.0	0	0						
nfs2	0.0	0.0	0.1	0.0	0.0	0.0	9.6	0	0						
nfs3	0.1	0.0	0.6	0.0	0.0	0.0	1.4	0	0						
nfs4	0.0	0.0	0.1	0.0	0.0	0.0	5.1	0	0						
#															

## 10. 检查与 I/O 设备有关的错误。请键入：

```
# iostat -E
```

此命令报告了每台 I/O 设备的错误。要确定某个问题，请检查输出中大于 0 的所有错误类型。例如，在代码示例 7-17 中，iostat -E 报告了 I/O 设备 sd0 的 Hard Errors: 2。

代码示例 7-17 iostat -E 命令输出

sd0	Soft Errors:0 Hard Errors:2 Transport Errors:0
Vendor:TOSHIBA	Product:DVD-ROM SD-C2612 Revision:1011 Serial No:04/17/02
Size:18446744073.71GB	<-1 bytes>
Media Error:0	Device Not Ready:2 No Device:0 Recoverable:0
Illegal Request:0	Predictive Failure Analysis:0
sd1	Soft Errors:0 Hard Errors:0 Transport Errors:0
Vendor:SEAGATE	Product:ST336607LSUN36G Revision:0207 Serial
No:3JA0BW6Y00002317	
Size:36.42GB	<36418595328 bytes>
Media Error:0	Device Not Ready:0 No Device:0 Recoverable:0
Illegal Request:0	Predictive Failure Analysis:0
sd2	Soft Errors:0 Hard Errors:0 Transport Errors:0

代码示例 7-17 iostat -E 命令输出 (续)

```
Vendor:SEAGATE Product:ST336607LSUN36G Revision:0207 Serial
No:3JA0BRQJ000007316
Size:36.42GB <36418595328 bytes>
Media Error:0 Device Not Ready:0 No Device:0 Recoverable:0
Illegal Request:0 Predictive Failure Analysis:0
sd3      Soft Errors:0 Hard Errors:0 Transport Errors:0
Vendor:SEAGATE Product:ST336607LSUN36G Revision:0207 Serial
No:3JA0BWL000002318
Size:36.42GB <36418595328 bytes>
Media Error:0 Device Not Ready:0 No Device:0 Recoverable:0
Illegal Request:0 Predictive Failure Analysis:0
sd4      Soft Errors:0 Hard Errors:0 Transport Errors:0
Vendor:SEAGATE Product:ST336607LSUN36G Revision:0207 Serial
No:3JA0AGQS000002317
Size:36.42GB <36418595328 bytes>
Media Error:0 Device Not Ready:0 No Device:0 Recoverable:0
Illegal Request:0 Predictive Failure Analysis:0
#
```

11. 验证所有镜像 RAID 设备是否正常工作。请键入:

```
# raidctl
```

此命令显示了 RAID 设备的状态。要确定某个问题，请检查输出中非 OK 的 Disk Status。有关配置镜像 RAID 设备的详细信息，请参阅《Sun Fire V440 服务器管理指南》中的“关于硬件磁盘镜像”。

代码示例 7-18 raidctl 命令输出

```
# raidctl
RAID          RAID          RAID          Disk
Volume        Status        Disk          Status
-----
c1t0d0        RESYNCING    c1t0d0        OK
               c1t1d0        OK
#
```

12. 运行演练工具，如 Sun VTS 软件或 Hardware Diagnostic Suite。

有关演练工具的信息，请参阅第 5 章。

13. 如果这是第一次发生异常重新引导，并且系统在重新引导过程中未运行 POST，请运行 POST。

如果未启用 ASR，则此时应启用 ASR。ASR 将在重新引导时自动运行 POST 和 OpenBoot 诊断程序测试。启用了 ASR 之后，您可以节省诊断问题的时间，因为异常重新引导后，您即可获得 POST 和 OpenBoot 诊断程序的测试结果。有关 ASR 和启用 ASR 的完整说明，请参阅《Sun Fire V440 服务器管理指南》。

## 下一步

根据任何维修操作的需要制定维修计划。

---

# 如何排除“致命重置”错误和 RED State Exception（红色异常状态）故障

## 开始之前

登录到系统控制器并进入 `sc>` 提示符状态。有关信息，请参阅：

- 第 165 页上的“关于 `sc>` 提示符”

本过程假设系统控制台处于其默认配置下，因此您可以在系统控制器与系统控制台之间进行切换。请参阅：

- 第 160 页上的“关于和系统之间的通信”
- 第 164 页上的“通过网络管理端口进行访问”

有关“致命重置”错误和 RED State Exception（红色异常状态）的详细信息，请参阅第 120 页上的“响应“致命重置”错误和 RED State Exception（红色异常状态）”。有关“致命重置”错误消息的示例，请参阅代码示例 7-1。有关 RED State Exception（红色异常状态）消息的示例，请参阅代码示例 7-2。

# 操作步骤

## 1. 检查 ALOM 事件日志。请键入：

```
sc> showlogs
```

ALOM 事件日志显示了自上次系统引导以来发生的系统事件，例如重置事件和 LED 指示灯状态的变化。代码示例 7-19 显示了一个事件日志示例，表示前面板的“需要维修”LED 已亮。

代码示例 7-19 showlogs 命令输出

```
MAY 09 16:54:27 Sun-SFV440-a:00060003: "SC System booted."
MAY 09 16:54:27 Sun-SFV440-a:00040029: "Host system has shut down."
MAY 09 16:56:35 Sun-SFV440-a:00060000: "SC Login:User admin Logged on."
MAY 09 16:56:54 Sun-SFV440-a:00060000: "SC Login:User admin Logged on."
MAY 09 16:58:11 Sun-SFV440-a:00040001: "SC Request to Power On Host."
MAY 09 16:58:11 Sun-SFV440-a:00040002: "Host System has Reset"
MAY 09 16:58:13 Sun-SFV440-a:0004000b: "Host System has read and cleared
bootmode."
MAY 09 16:58:13 Sun-SFV440-a:0004004f: "Indicator PS0.POK is now ON"
MAY 09 16:58:13 Sun-SFV440-a:0004004f: "Indicator PS1.POK is now ON"
MAY 09 16:59:19 Sun-SFV440-a:00040002: "Host System has Reset"
MAY 09 17:00:46 Sun-SFV440-a:00040002: "Host System has Reset"
MAY 09 17:01:51 Sun-SFV440-a:0004004f: "Indicator SYS_FRONT.SERVICE is now ON"
MAY 09 17:03:22 Sun-SFV440-a:00040002: "Host System has Reset"
MAY 09 17:03:22 Sun-SFV440-a:0004004f: "Indicator SYS_FRONT.SERVICE is now OFF"
MAY 09 17:03:24 Sun-SFV440-a:0004000b: "Host System has read and cleared
bootmode."
MAY 09 17:04:30 Sun-SFV440-a:00040002: "Host System has Reset"
MAY 09 17:05:59 Sun-SFV440-a:00040002: "Host System has Reset"
MAY 09 17:06:40 Sun-SFV440-a:0004004f: "Indicator SYS_FRONT.SERVICE is now ON"
MAY 09 17:07:44 Sun-SFV440-a:0004004f: "Indicator SYS_FRONT.ACT is now ON"
sc>
```

---

**注** – ALOM 日志的时间戳反映了 UTC（协调世界时）时间，而 Solaris 操作环境的时间戳则反映了本地（服务器）时间。因此，单个事件可能会生成似乎在不同的时间记录在不同日志中的消息。

---

## 2. 检查 ALOM 运行日志。请键入：

```
sc> consolehistory run -v
```

此命令显示的日志包含了来自 Solaris 软件的引导消息的最新系统控制台输出。进行故障排除时，请检查操作环境在系统控制台上记录的硬件或软件错误的输出。代码示例 7-20 显示了 consolehistory run -v 命令的输出示例。

代码示例 7-20 consolehistory run -v 命令输出

```
May 9 14:48:22 Sun-SFV440-a rmclomv:SC Login:User admin Logged on.

#
# init 0
#
INIT:New run level:0
The system is coming down.Please wait.
System services are now being stopped.
Print services stopped.
May 9 14:49:18 Sun-SFV440-a last message repeated 1 time

May 9 14:49:38 Sun-SFV440-a syslogd:going down on signal 15

The system is down.
syncing file systems... done
Program terminated
{1} ok boot disk

Sun Fire V440, No Keyboard
Copyright 1998-2003 Sun Microsystems, Inc. All rights reserved.
OpenBoot 4.10.3, 4096 MB memory installed, Serial #53005571.
Ethernet address 0:3:ba:28:cd:3, Host ID:8328cd03.

Initializing      1MB of memory at addr          123fecc000 -
Initializing      1MB of memory at addr          123fe02000 -
Initializing      14MB of memory at addr         123f002000 -
Initializing      16MB of memory at addr         123e002000 -
Initializing      992MB of memory at addr         1200000000 -
Initializing      1024MB of memory at addr        1000000000 -
Initializing      1024MB of memory at addr        2000000000 -
Initializing      1024MB of memory at addr        0 -
```

```
Rebooting with command:boot disk
Boot device:/pci@1f,700000/scsi@2/disk@0,0  File and args:
\
SunOS Release 5.8 Version Generic_114696-04 64-bit
Copyright 1983-2003 Sun Microsystems, Inc.  All rights reserved.
Hardware watchdog enabled
Indicator SYS_FRONT.ACT is now ON
configuring IPv4 interfaces:ce0.
Hostname:Sun-SFV440-a
The system is coming up.Please wait.
NIS domainname is Ecd.East.Sun.COM
Starting IPv4 router discovery.
starting rpc services:rpcbind keyserv ypbind done.
Setting netmask of lo0 to 255.0.0.0
Setting netmask of ce0 to 255.255.255.0
Setting default IPv4 interface for multicast:add net 224.0/4:gateway Sun-SFV440-
a
syslog service starting.
Print services started.
volume management starting.
The system is ready.

Sun-SFV440-a console login:May  9 14:52:57 Sun-SFV440-a rmclomv:NOTICE:keyswitch
change event - state = UNKNOWN

May  9 14:52:57 Sun-SFV440-a rmclomv:Keyswitch Position has changed to Unknown
state.

May  9 14:52:58 Sun-SFV440-a rmclomv:NOTICE:keyswitch change event - state =
LOCKED

May  9 14:52:58 Sun-SFV440-a rmclomv:KeySwitch Position has changed to Locked
State.

May  9 14:53:00 Sun-SFV440-a rmclomv:NOTICE:keyswitch change event - state =
NORMAL

May  9 14:53:01 Sun-SFV440-a rmclomv:KeySwitch Position has changed to On State.

sc>
```

### 3. 检查 ALOM 引导日志。请键入：

```
sc> consolehistory boot -v
```

ALOM 引导日志包含因最近一次重置服务器而产生的有关 POST、OpenBoot 固件和 Solaris 软件的引导消息。检查输出以确定问题所在时，请检查 POST 和 OpenBoot 诊断程序测试的错误消息。

代码示例 7-21 显示了来自 POST 的引导消息。请注意，POST 未返回任何错误消息。有关 POST 错误消息的示例以及 POST 错误消息的详细信息，请参阅第 11 页上的“POST 错误消息中提供的信息”。

**代码示例 7-21** consolehistory boot -v 命令输出（来自 POST 的引导消息）

```
Keyswitch set to diagnostic position.
@(#)OBP 4.10.3 2003/05/02 20:25 Sun Fire V440
Clearing TLBs
Power-On Reset
Executing Power On SelfTest

0>@(#) Sun Fire[TM] V440 POST 4.10.3 2003/05/04 22:08
      /export/work/staff/firmware_re/post/post-build-
4.10.3/Fiesta/chalupa/integrated (firmware_re)
0>Hard Powerup RST thru SW
0>CPUs present in system:0 1
0>OBP->POST Call with %o0=00000000.01012000.
0>Diag level set to MIN.
0>MFG script mode set NORM
0>I/O port set to TTYA.
0>
0>Start selftest...
1>Print Mem Config
1>Caches :Icache is ON, Dcache is ON, Wcache is ON, Pcache is ON.
1>Memory interleave set to 0
1>      Bank 0 1024MB :00000010.00000000 -> 00000010.40000000.
1>      Bank 2 1024MB :00000012.00000000 -> 00000012.40000000.
0>Print Mem Config
0>Caches :Icache is ON, Dcache is ON, Wcache is ON, Pcache is ON.
0>Memory interleave set to 0
0>      Bank 0 1024MB :00000000.00000000 -> 00000000.40000000.
0>      Bank 2 1024MB :00000002.00000000 -> 00000002.40000000.
0>INFO:
0>      POST Passed all devices.
0>
0>POST:Return to OBP.
```



以下输出显示了 OpenBoot PROM 的初始化过程。

**代码示例 7-22** consolehistory boot -v 命令输出 (OpenBoot PROM 初始化)

```
Keyswitch set to diagnostic position.
@(#)OBP 4.10.3 2003/05/02 20:25 Sun Fire V440
Clearing TLBs
POST Results:Cpu 0000.0000.0000.0000
  %0 = 0000.0000.0000.0000 %01 = ffff.ffff.f00a.2b73 %02 = ffff.ffff.ffff.ffff
POST Results:Cpu 0000.0000.0000.0001
  %0 = 0000.0000.0000.0000 %01 = ffff.ffff.f00a.2b73 %02 = ffff.ffff.ffff.ffff
Membase:0000.0000.0000.0000
MemSize:0000.0000.0004.0000
Init CPU arrays Done
Probing /pci@1d,700000 Device 1 Nothing there
Probing /pci@1d,700000 Device 2 Nothing there
```

以下输出示例显示系统标志。

**代码示例 7-23** consolehistory boot -v 命令输出 (系统标志显示)

```
Sun Fire V440, No Keyboard
Copyright 1998-2003 Sun Microsystems, Inc. All rights reserved.
OpenBoot 4.10.3, 4096 MB memory installed, Serial #53005571.
Ethernet address 0:3:ba:28:cd:3, Host ID:8328cd03.
```

以下输出示例显示 OpenBoot 诊断程序测试。有关 OpenBoot 诊断程序错误消息的示例以及 OpenBoot 诊断程序错误消息的详细信息，请参阅第 19 页上的“OpenBoot 诊断程序错误消息中提供的信息”。

**代码示例 7-24** consolehistory boot -v 命令输出 (OpenBoot 诊断程序测试)

```
Running diagnostic script obdiag/normal

Testing /pci@1f,700000/network@1
Testing /pci@1e,600000/ide@d
Testing /pci@1e,600000/isa@7/flashprom@2,0
Testing /pci@1e,600000/isa@7/serial@0,2e8
Testing /pci@1e,600000/isa@7/serial@0,3f8
Testing /pci@1e,600000/isa@7/rtc@0,70
Testing /pci@1e,600000/isa@7/i2c@0,320:tests=
{gpio@0.42,gpio@0.44,gpio@0.46,gpio@0.48}
Testing /pci@1e,600000/isa@7/i2c@0,320:tests={hardware-monitor@0.5c}
Testing /pci@1e,600000/isa@7/i2c@0,320:tests={temperature-sensor@0.9c}
Testing /pci@1c,600000/network@2
Testing /pci@1f,700000/scsi@2,1
Testing /pci@1f,700000/scsi@2
```

以下输出示例显示了 OpenBoot PROM 执行的内存初始化过程。

**代码示例 7-25** consolehistory boot -v 命令输出 (内存初始化)

```
Initializing      1MB of memory at addr      123fe02000 -
Initializing      12MB of memory at addr     123f000000 -
Initializing     1008MB of memory at addr     1200000000 -
Initializing     1024MB of memory at addr     1000000000 -
Initializing     1024MB of memory at addr       200000000 -
Initializing     1024MB of memory at addr           0 -

{1} ok boot disk
```

以下输出示例显示了系统引导和装载 Solaris 软件的过程。

**代码示例 7-26** consolehistory boot -v 命令输出（系统引导和装载 Solaris 软件）

```
Rebooting with command:boot disk
Boot device:/pci@1f,700000/scsi@2/disk@0,0 File and args:
Loading ufs-file-system package 1.4 04 Aug 1995 13:02:54.
FCode UFS Reader 1.11 97/07/10 16:19:15.
Loading:/platform/SUNW,Sun-Fire-V440/ufsboot
Loading:/platfrom/sun4u/ufsboot
\
SunOS Release 5.8 Version Generic_114696-04 64-bit
Copyright 1983-2003 Sun Microsystems, Inc. All rights reserved.
Hardware watchdog enabled
sc>
```

**4. 有关某个错误的指示，请查看 /var/adm/messages 文件。**

查找以下有关系统状态的信息：

- Solaris 软件或应用程序消息的时间戳之间任何较大的差异
- 有关任何硬件或软件组件的警告消息
- 上一次引导登录的信息，用于确定任何系统管理员是否能够提供系统挂起时有关其状态的任何信息

**5. 如有可能，请查看系统是否保存了核心转储文件。**

核心转储文件可以为您的支持供应商提供宝贵的信息，以帮助诊断任何系统问题。有关核心转储文件的详细信息，请参阅《Solaris System Administration Guide》中的第 110 页上的“关于核心转储进程”和“Managing System Crash Information”。

**6. 检查系统 LED。**

您可以使用 ALOM 系统控制器来检查系统 LED 的状态。有关系统 LED 的信息，请参阅《Sun Fire V440 服务器管理指南》。

**7. 检查 prtdiag -v 命令的输出。请键入：**

```
sc> console
Enter #. to return to ALOM.
# /usr/platform/`uname -i`/sbin/prtdiag -v
```

prtdiag -v 命令使您可以访问 POST 和 OpenBoot 诊断程序测试所存储的信息。系统重置时，来自此命令的有关系统当前状态的所有信息都将丢失。检查输出以确定问题所在时，请验证是否列出了所有已安装的 CPU 模块、PCI 卡和内存模块；检查所有发

光的“需要维修”LED；并验证系统 PROM 固件是否为最新版本。代码示例 7-27 显示了 prtdiag -v 命令的输出摘录。有关“正常”Sun Fire V440 服务器的完整 prtdiag -v 输出，请参阅代码示例 2-8 至代码示例 2-13。

代码示例 7-27 prtdiag -v 命令输出

```

System Configuration:Sun Microsystems sun4u Sun Fire V440
System clock frequency:177 MHZ
Memory size:4GB

===== CPUs =====
      CPU Freq      E$      CPU      CPU      Temperature      Fan
      CPU Freq      Size      Impl.Mask      Die      Ambient      Speed      Unit
-----
      0 1062 MHZ  1MB      US-IIIi  2.3      -      -
      1 1062 MHZ  1MB      US-IIIi  2.3      -      -

===== IO Devices =====
      Bus  Freq
      Type MHz  Slot      Name
-----
      0  pci   66      MB  pci108e,abba (network)      SUNW,pci-ce
      0  pci   33      MB  isa/su (serial)
      0  pci   33      MB  isa/su (serial)
      .
      .
      .
Memory Module Groups:
-----
ControllerID  GroupID  Labels
-----
      0          0      C0/P0/B0/D0,C0/P0/B0/D1
      0          1      C0/P0/B1/D0,C0/P0/B1/D1
      .
      .
      .
System PROM revisions:
-----
OBP 4.10.3 2003/05/02 20:25 Sun Fire V440
OBDIAG 4.10.3 2003/05/02 20:26
#

```

8. 验证所有用户和系统进程是否正常工作。请键入：

```
# ps -ef
```

ps -ef 命令的输出显示了每个进程、起始时间、运行时间和完整的进程命令行选项。要确定某个系统问题，请检查输出的 CMD 列中是否有缺失的条目。代码示例 7-28 显示了“正常”Sun Fire V440 服务器的 ps -ef 命令输出。

代码示例 7-28 ps -ef 命令输出

UID	PID	PPID	C	STIME	TTY	TIME	CMD
root	0	0	0	14:51:32	?	0:17	sched
root	1	0	0	14:51:32	?	0:00	/etc/init -
root	2	0	0	14:51:32	?	0:00	pageout
root	3	0	0	14:51:32	?	0:02	fsflush
root	291	1	0	14:51:47	?	0:00	/usr/lib/saf/sac -t 300
root	205	1	0	14:51:44	?	0:00	/usr/lib/lpsched
root	312	148	0	14:54:33	?	0:00	in.telnetd
root	169	1	0	14:51:42	?	0:00	/usr/lib/autofs/automountd
user1	314	312	0	14:54:33	pts/1	0:00	-csh
root	53	1	0	14:51:36	?	0:00	/usr/lib/sysevent/syseventd
root	59	1	0	14:51:37	?	0:02	/usr/lib/picl/picld
root	100	1	0	14:51:40	?	0:00	/usr/sbin/in.rdisc -s
root	131	1	0	14:51:40	?	0:00	/usr/lib/netsvc/yp/ypbind -
broadcast							
root	118	1	0	14:51:40	?	0:00	/usr/sbin/rpcbind
root	121	1	0	14:51:40	?	0:00	/usr/sbin/keyserv
root	148	1	0	14:51:42	?	0:00	/usr/sbin/inetd -s
root	226	1	0	14:51:44	?	0:00	/usr/lib/utmpd
root	218	1	0	14:51:44	?	0:00	/usr/lib/power/powerd
root	199	1	0	14:51:43	?	0:00	/usr/sbin/nscd
root	162	1	0	14:51:42	?	0:00	/usr/lib/nfs/lockd
daemon	166	1	0	14:51:42	?	0:00	/usr/lib/nfs/statd
root	181	1	0	14:51:43	?	0:00	/usr/sbin/syslogd
root	283	1	0	14:51:47	?	0:00	/usr/lib/dmi/snmpXdmid -s Sun-
SFV440-a							
root	184	1	0	14:51:43	?	0:00	/usr/sbin/cron
root	235	233	0	14:51:44	?	0:00	/usr/sadm/lib/smc/bin/smcboot
root	233	1	0	14:51:44	?	0:00	/usr/sadm/lib/smc/bin/smcboot
root	245	1	0	14:51:45	?	0:00	/usr/sbin/vold
root	247	1	0	14:51:45	?	0:00	/usr/lib/sendmail -bd -q15m
root	256	1	0	14:51:45	?	0:00	/usr/lib/efcode/sparcv9/efdaemon
root	294	291	0	14:51:47	?	0:00	/usr/lib/saf/ttymon
root	304	274	0	14:51:51	?	0:00	mibiisa -r -p 32826
root	274	1	0	14:51:46	?	0:00	/usr/lib/snmp/snmpdx -y -c
/etc/snmp/conf							
root	334	292	0	15:00:59	console	0:00	ps -ef
root	281	1	0	14:51:47	?	0:00	/usr/lib/dmi/dmispd

代码示例 7-28 ps -ef 命令输出 (续)

```
root 282 1 0 14:51:47 ? 0:00 /usr/dt/bin/dtlogin -daemon
root 292 1 0 14:51:47 console 0:00 -sh
root 324 314 0 14:54:51 pts/1 0:00 -sh
#
```

## 9. 验证所有 I/O 设备和活动仍存在并且正常工作。请键入：

```
# iostat -xtc
```

此命令显示了所有的 I/O 设备并报告了每台设备的活动。要确定某个问题，请检查输出中未列出的已安装设备。代码示例 7-29 显示了“正常”Sun Fire V440 服务器的 iostat -xtc 命令输出。

代码示例 7-29 iostat -xtc 命令输出

```
extended device statistics
device r/s w/s kr/s kw/s wait actv svc_t %w %b tin tout us sy wt id
sd0 0.0 0.0 0.0 0.0 0.0 0.0 0.0 0 0 0 183 0 2 2 96
sd1 6.5 1.2 49.5 7.9 0.0 0.2 24.6 0 3
sd2 0.2 0.0 0.0 0.0 0.0 0.0 0.0 0 0
sd3 0.2 0.0 0.0 0.0 0.0 0.0 0.0 0 0
sd4 0.2 0.0 0.0 0.0 0.0 0.0 0.0 0 0
nfs1 0.0 0.0 0.0 0.0 0.0 0.0 0.0 0 0
nfs2 0.0 0.0 0.1 0.0 0.0 0.0 9.6 0 0
nfs3 0.1 0.0 0.6 0.0 0.0 0.0 1.4 0 0
nfs4 0.0 0.0 0.1 0.0 0.0 0.0 5.1 0 0
#
```

## 10. 检查与 I/O 设备有关的错误。请键入：

```
# iostat -E
```

此命令报告了每台 I/O 设备的错误。要确定某个问题，请检查输出中大于 0 的所有错误类型。例如，在代码示例 7-30 中，iostat -E 报告了 I/O 设备 sd0 的 Hard Errors: 2。

```
sd0      Soft Errors:0 Hard Errors:2 Transport Errors:0
Vendor:TOSHIBA Product:DVD-ROM SD-C2612 Revision:1011 Serial No:04/17/02
Size:18446744073.71GB <-1 bytes>
Media Error:0 Device Not Ready:2 No Device:0 Recoverable:0
Illegal Request:0 Predictive Failure Analysis:0
sd1      Soft Errors:0 Hard Errors:0 Transport Errors:0
Vendor:SEAGATE Product:ST336607LSUN36G Revision:0207 Serial
No:3JA0BW6Y00002317
Size:36.42GB <36418595328 bytes>
Media Error:0 Device Not Ready:0 No Device:0 Recoverable:0
Illegal Request:0 Predictive Failure Analysis:0
sd2      Soft Errors:0 Hard Errors:0 Transport Errors:0
Vendor:SEAGATE Product:ST336607LSUN36G Revision:0207 Serial
No:3JA0BRQJ00007316
Size:36.42GB <36418595328 bytes>
Media Error:0 Device Not Ready:0 No Device:0 Recoverable:0
Illegal Request:0 Predictive Failure Analysis:0
sd3      Soft Errors:0 Hard Errors:0 Transport Errors:0
Vendor:SEAGATE Product:ST336607LSUN36G Revision:0207 Serial
No:3JA0BWL000002318
Size:36.42GB <36418595328 bytes>
Media Error:0 Device Not Ready:0 No Device:0 Recoverable:0
Illegal Request:0 Predictive Failure Analysis:0
sd4      Soft Errors:0 Hard Errors:0 Transport Errors:0
Vendor:SEAGATE Product:ST336607LSUN36G Revision:0207 Serial
No:3JA0AGQS00002317
Size:36.42GB <36418595328 bytes>
Media Error:0 Device Not Ready:0 No Device:0 Recoverable:0
Illegal Request:0 Predictive Failure Analysis:0
#
```

11. 有关系统的最新信息、驱动程序更新版和免费信息文档，请查阅您的系统“产品说明”和 [SunSolve Online Web 站点](#)。

12. 查看系统最近的维修历史记录。

对于最近发生过几次“致命重置”错误并随后更换了 FRU 的系统，应予以密切监视，以确定最近被换的部件实际上是否并无故障，而实际发生故障的硬件是否并未检测到。

---

# 如何排除无法引导系统的故障

系统可能因硬件或软件问题而无法引导。如果怀疑系统因软件问题而无法引导，请参阅《Solaris System Administration Guide: Advanced Administration》中的“Troubleshooting Miscellaneous Software Problems”。如果怀疑系统因硬件问题而无法引导，请通过以下过程来确定可能存在的原因。

## 开始之前

登录到系统控制器并进入 `sc>` 提示符状态。有关信息，请参阅：

- 第 165 页上的“关于 `sc>` 提示符”

本过程假设系统控制台处于其默认配置下，因此您可以在系统控制器与系统控制台之间进行切换。请参阅：

- 第 160 页上的“关于和系统之间的通信”
- 第 164 页上的“通过网络管理端口进行访问”

## 操作步骤

1. 检查 ALOM 事件日志。请键入：

```
sc> showlogs
```

ALOM 事件日志显示了自上次系统引导以来发生的系统事件，例如重置事件和 LED 指示灯状态的变化。要确定这些问题，请检查已亮的“需要维修”LED 的输出。代码示例 7-31 显示了一个事件日志示例，表示前面板的“需要维修”LED 已亮。



代码示例 7-31 showlogs 命令输出

```
MAY 09 16:54:27 Sun-SFV440-a:00060003: "SC System booted."
MAY 09 16:54:27 Sun-SFV440-a:00040029: "Host system has shut down."
MAY 09 16:56:35 Sun-SFV440-a:00060000: "SC Login:User admin Logged on."
MAY 09 16:56:54 Sun-SFV440-a:00060000: "SC Login:User admin Logged on."
MAY 09 16:58:11 Sun-SFV440-a:00040001: "SC Request to Power On Host."
MAY 09 16:58:11 Sun-SFV440-a:00040002: "Host System has Reset"
MAY 09 16:58:13 Sun-SFV440-a:0004000b:"Host System has read and cleared
bootmode."
MAY 09 16:58:13 Sun-SFV440-a:0004004f:"Indicator PS0.POK is now ON"
MAY 09 16:58:13 Sun-SFV440-a:0004004f:"Indicator PS1.POK is now ON"
MAY 09 16:59:19 Sun-SFV440-a:00040002: "Host System has Reset"
MAY 09 17:00:46 Sun-SFV440-a:00040002: "Host System has Reset"
MAY 09 17:01:51 Sun-SFV440-a:0004004f:"Indicator SYS_FRONT.SERVICE is now ON"
MAY 09 17:03:22 Sun-SFV440-a:00040002: "Host System has Reset"
MAY 09 17:03:22 Sun-SFV440-a:0004004f:"Indicator SYS_FRONT.SERVICE is now OFF"
MAY 09 17:03:24 Sun-SFV440-a:0004000b:"Host System has read and cleared
bootmode."
MAY 09 17:04:30 Sun-SFV440-a:00040002: "Host System has Reset"
MAY 09 17:05:59 Sun-SFV440-a:00040002: "Host System has Reset"
MAY 09 17:06:40 Sun-SFV440-a:0004004f:"Indicator SYS_FRONT.SERVICE is now ON"
MAY 09 17:07:44 Sun-SFV440-a:0004004f:"Indicator SYS_FRONT.ACT is now ON"
sc>
```

## 2. 检查 ALOM 运行日志。请键入:

```
sc> consolehistory run -v
```

此命令显示的日志包含了来自 Solaris 操作环境的引导消息的最新系统控制台输出。进行故障排除时，请检查操作环境在系统控制台上记录的硬件或软件错误的输出。代码示例 7-32 显示了 consolehistory run -v 命令的输出示例。

代码示例 7-32 consolehistory run -v 命令输出

```
May 9 14:48:22 Sun-SFV440-a rmclomv:SC Login:User admin Logged on.
#
# init 0
#
INIT:New run level:0
The system is coming down.Please wait.
System services are now being stopped.
Print services stopped.
May 9 14:49:18 Sun-SFV440-a last message repeated 1 time
May 9 14:49:38 Sun-SFV440-a syslogd:going down on signal 15
```

代码示例 7-32 consolehistory run -v 命令输出 (续)

```
The system is down.
syncing file systems... done
Program terminated
{1} ok boot disk

Sun Fire V440, No Keyboard
Copyright 1998-2003 Sun Microsystems, Inc. All rights reserved.
OpenBoot 4.10.3, 4096 MB memory installed, Serial #53005571.
Ethernet address 0:3:ba:28:cd:3, Host ID:8328cd03.

Initializing      1MB of memory at addr      123fecc000 -
Initializing      1MB of memory at addr      123fe02000 -
Initializing     14MB of memory at addr      123f002000 -
Initializing     16MB of memory at addr      123e002000 -
Initializing    992MB of memory at addr      1200000000 -
Initializing   1024MB of memory at addr      1000000000 -
Initializing   1024MB of memory at addr          200000000 -
Initializing   1024MB of memory at addr          0 -

Rebooting with command:boot disk
Boot device:/pci@1f,700000/scsi@2/disk@0,0 File and args:
\
SunOS Release 5.8 Version Generic_114696-04 64-bit
Copyright 1983-2003 Sun Microsystems, Inc. All rights reserved.
Hardware watchdog enabled
Indicator SYS_FRONT.ACT is now ON
configuring IPv4 interfaces:ce0.
Hostname:Sun-SFV440-a
The system is coming up.Please wait.
NIS domainname is Ecd.East.Sun.COM
Starting IPv4 router discovery.
starting rpc services:rpcbind keyserv ypbind done.
Setting netmask of lo0 to 255.0.0.0
Setting netmask of ce0 to 255.255.255.0
Setting default IPv4 interface for multicast:add net 224.0/4:gateway Sun-SFV440-
a
syslog service starting.
Print services started.
volume management starting.
The system is ready.
```

```
Sun-SFV440-a console login:May 9 14:52:57 Sun-SFV440-a rmclomv:NOTICE:keyswitch
change event - state = UNKNOWN

May 9 14:52:57 Sun-SFV440-a rmclomv:Keyswitch Position has changed to Unknown
state.

May 9 14:52:58 Sun-SFV440-a rmclomv:NOTICE:keyswitch change event - state =
LOCKED

May 9 14:52:58 Sun-SFV440-a rmclomv:KeySwitch Position has changed to Locked
State.

May 9 14:53:00 Sun-SFV440-a rmclomv:NOTICE:keyswitch change event - state =
NORMAL

May 9 14:53:01 Sun-SFV440-a rmclomv:KeySwitch Position has changed to On State.

sc>
```

---

**注** - ALOM 日志的时间戳反映了 UTC (协调世界时) 时间, 而 Solaris 操作环境的时间戳则反映了本地 (服务器) 时间。因此, 单个事件可能会生成似乎在不同的时间记录在不同日志中的消息。

---

---

**注** - ALOM 系统控制器是独立于系统运行的, 它使用服务器的备用电源。因此, ALOM 固件和软件在关闭计算机电源后仍可继续运行。

---

### 3. 检查 ALOM 引导日志。请键入：

```
sc> consolehistory boot -v
```

ALOM 引导日志包含因最近一次重置服务器而产生的有关 POST、OpenBoot 固件和 Solaris 软件的引导消息。检查输出以确定问题所在时，请检查 POST 和 OpenBoot 诊断程序测试的错误消息。

代码示例 7-33 显示了来自 POST 的引导消息。请注意，POST 未返回任何错误消息。有关 POST 错误消息的示例以及 POST 错误消息的详细信息，请参阅第 11 页上的“POST 错误消息中提供的信息”。

代码示例 7-33      consolehistory boot -v 命令输出（来自 POST 的引导消息）

```
Keyswitch set to diagnostic position.
@(#)OBP 4.10.3 2003/05/02 20:25 Sun Fire V440
Clearing TLBs
Power-On Reset
Executing Power On SelfTest

0>@(#) Sun Fire[TM] V440 POST 4.10.3 2003/05/04 22:08
      /export/work/staff/firmware_re/post/post-build-
4.10.3/Fiesta/chalupa/integrated (firmware_re)
0>Hard Powerup RST thru SW
0>CPUs present in system:0 1
0>OBP->POST Call with %o0=00000000.01012000.
0>Diag level set to MIN.
0>MFG script mode set NORM
0>I/O port set to TTYA.
0>
0>Start selftest...
1>Print Mem Config
1>Caches :Icache is ON, Dcache is ON, Wcache is ON, Pcache is ON.
1>Memory interleave set to 0
1>      Bank 0 1024MB :00000010.00000000 -> 00000010.40000000.
1>      Bank 2 1024MB :00000012.00000000 -> 00000012.40000000.
0>Print Mem Config
0>Caches :Icache is ON, Dcache is ON, Wcache is ON, Pcache is ON.
0>Memory interleave set to 0
0>      Bank 0 1024MB :00000000.00000000 -> 00000000.40000000.
0>      Bank 2 1024MB :00000002.00000000 -> 00000002.40000000.
0>INFO:
0>      POST Passed all devices.
0>
0>POST:Return to OBP.
```

### 4. 将系统控制开关旋至“诊断”位置。

## 5. 接通系统电源。

如果系统无法引导，则说明系统可能存在基本的硬件问题。如果您最近没有对系统的硬件作任何更改，请与您的授权服务供应商联系。

## 6. 如果系统进入 ok 提示符状态但无法装载操作环境，则可能需要更改系统固件中的 boot-device 设置。

有关使用 probe 命令的信息，请参阅第 92 页上的“如何使用 OpenBoot 信息命令”。您可以使用 probe 命令来显示有关处于活动状态下的 SCSI 和 IDE 设备的信息。

有关更换故障引导设备的信息，请参阅《Solaris System Administration Guide: Basic Administration》。

### a. 尝试从 CD 装载用于单个用户的操作环境。

将有效的 Solaris 操作环境 CD 插入系统的 DVD-OM 或 CD-OM 驱动器中，并在 ok 提示符下输入 `boot cdrom -s`。

### b. 如果系统从 CD 进行引导并装载操作环境，请根据以下情况进行检查：

- 如果系统从系统硬盘正常引导，请检查系统磁盘是否有问题以及引导映像是否有效。
- 如果系统从网络正常引导，请检查系统网络配置、系统以太网电缆以及系统网卡。

### c. 如果系统进入 ok 提示符状态但无法从 CD 装载操作环境，请检查以下几个方面：

- OpenBoot 变量设置（boot-device、diag-device 和 auto-boot?）。
- OpenBoot PROM 设备树。有关详细信息，请参阅第 22 页上的“show-devs 命令”。
- ok 提示符显示之前出现标志。
- ok 提示符显示之前出现任何诊断测试失败或其他硬件故障的消息。

---

# 如何排除系统挂起的故障

## 开始之前

本过程假设系统控制台处于其默认配置下，因此您可以在系统控制器与系统控制台之间进行切换。请参阅：

- 第 160 页上的“关于和系统之间的通信”
- 第 164 页上的“通过网络管理端口进行访问”

## 操作步骤

### 1. 验证系统是否处于挂起状态。

a. 键入 `ping` 命令以确定是否存在任何网络活动。

b. 键入 `ps -ef` 命令以确定任何其他用户会话是否处于活动状态或正在作出响应。

如果另一个用户会话正处于活动状态，请使用它来查看 `/var/adm/messages` 文件的内容，以找出系统问题的任何指示。

c. 尝试通过 ALOM 系统控制器访问系统控制台。

如果可以建立正常工作的系统控制台连接，则系统可能并非真正挂起，而可能是出现了与网络有关的问题。如果您怀疑是网络问题，请使用 `ping`、`rlogin` 或 `telnet` 命令连接到相同子网、集线器或路由器上的另一个系统。如果 NFS 服务由受影响的系统提供，请确定其他系统上是否存在 NFS 活动。

d. 更改系统控制开关的位置，同时观察系统控制台。

例如，将开关从“正常”位置旋至“诊断”位置，或者从“锁定”位置旋至“正常”位置。如果系统控制台记录了开关位置的变化，则说明系统并未完全挂起。

### 2. 如果系统没有对用户会话作出任何响应，请记录系统 LED 的状态。

系统 LED 可能会指示系统中的硬件故障。您可以使用 ALOM 系统控制器来检查系统 LED 的状态。有关系统 LED 的详细信息，请参阅《*Sun Fire V440 服务器管理指南*》。

### 3. 尝试使系统返回到 ok 提示符下。

有关说明，请参阅第 171 页上的“如何进入 ok 提示符状态”。

如果系统可以返回到 ok 提示符下，则将此类系统挂起归为软挂起。否则，该系统挂起应归为硬挂起。有关详细信息，请参阅第 119 页上的“响应系统挂起状态”。

4. 如果通过上述步骤无法使系统返回到 `ok` 提示符下，请执行从外部启动的重置 (XIR)。

执行 XIR 可以重置系统并保留系统重置之前的状态，从而可以保存有关瞬态错误的指示和消息。

XIR 相当于直接发出硬件重置命令。有关 XIR 的详细信息，请参阅第 168 页上的“从外部启动的重置 (XIR)”。

5. 如果 XIR 可以使系统返回到 `ok` 提示符下，请执行以下操作。

- a. 发出 `printenv` 命令。

此命令可显示 OpenBoot 配置变量的设置。

- b. 分别将 `auto-boot?` 变量设置为 `true`、将 `diag-switch?` 变量设置为 `true`、将 `diag-level` 变量设置为 `max`、将 `post-trigger` 和 `obdiag-trigger` 变量设置为 `all-resets`。

- c. 发出 `sync` 命令以获得核心转储文件。

核心转储文件可以为您的支持供应商提供宝贵的信息，以帮助诊断任何系统问题。

有关核心转储文件的详细信息，请参阅《*Solaris System Administration Guide*》(属于 Solaris 系统管理员系列丛书)中第 110 页上的“关于核心转储进程”和“*Managing System Crash Information*”。

如果 OpenBoot 配置变量 `auto-boot?` 设置为 `true` (默认值)，则系统会自动进行重新引导。

---

**注** – 启用硬件监视机制时，将自动执行第 3 步、第 4 步和第 5 步。

---

6. 如果 XIR 无法使系统返回到 `ok` 提示符下，请执行以下操作：

- a. 将系统控制开关旋至“诊断”位置。

这将强制系统在启动过程中运行 POST 和 OpenBoot 诊断程序测试。

- b. 按住系统电源按钮不放，持续 5 秒钟。

这将使硬件立即关闭。

- c. 等待至少 30 秒钟，然后按下电源按钮接通系统电源。

---

**注** – 您也可以使用 ALOM 系统控制器来设置 POST 和 OpenBoot 诊断程序级别，以及关闭系统电源和重新引导系统。请参阅《*Sun Advanced Lights Out Manager (ALOM) Online Help*》。

---

7. 使用 POST 和 OpenBoot 诊断程序测试来诊断系统问题。

系统开始执行启动过程时，将运行 POST 和 OpenBoot 诊断程序测试。请参阅第 63 页上的“如何使用 POST 诊断程序来隔离故障”和第 65 页上的“如何使用交互式的 OpenBoot 诊断程序测试来隔离故障”。

**8. 查看 /var/adm/messages 文件的内容。**

查找以下有关系统状态的信息：

- Solaris 软件或应用程序消息的时间戳之间任何较大的差异
- 有关任何硬件或软件组件的警告消息
- 上一次引导登录的信息，用于确定任何系统管理员是否能够提供系统挂起时有关其状态的任何信息

**9. 如有可能，请查看系统是否保存了核心转储文件。**

核心转储文件可以为您的支持供应商提供宝贵的信息，以帮助诊断任何系统问题。有关核心转储文件的详细信息，请参阅 《*Solaris System Administration Guide*》（属于 Solaris 系统管理员系列丛书）中第 110 页上的“关于核心转储进程”和“Managing System Crash Information”。



## 配置系统控制台

---

本附录说明了系统控制台的作用，并介绍了在 Sun Fire V440 服务器上配置系统控制台的不同方法，同时还有助于您理解系统控制台与系统控制器之间的关系。

本章涵盖了以下 *任务*：

- 第 171 页上的 “如何进入 ok 提示符状态”
- 第 173 页上的 “如何使用串行管理端口”
- 第 174 页上的 “如何激活网络管理端口”
- 第 176 页上的 “如何通过终端服务器访问系统控制台”
- 第 179 页上的 “如何通过 tip 连接访问系统控制台”
- 第 182 页上的 “如何修改 /etc/remote 文件”
- 第 186 页上的 “如何验证 ttyb 上的串行端口设置”
- 第 184 页上的 “如何通过字母数字终端访问系统控制台”
- 第 187 页上的 “如何通过本地图形监视器访问系统控制台”

本附录还包括下列 *其他信息*：

- 第 160 页上的 “关于和系统之间的通信”
- 第 165 页上的 “关于 sc> 提示符”
- 第 166 页上的 “关于 ok 提示符”
- 第 170 页上的 “关于在 ALOM 系统控制器与系统控制台之间进行切换”
- 第 192 页上的 “与系统控制台 OpenBoot 配置变量设置有关的参考资料”

## 关于和系统之间的通信

要安装系统软件或诊断问题，需要通过某种方法来实现与系统之间的低级别交互操作。为此，Sun 推出了 *系统控制台* 工具。使用系统控制台可以查看消息和发出命令。每台计算机上只能有一个系统控制台。

串行管理端口 (SERIAL MGT) 是在初次安装系统之后用于访问系统控制台的默认端口。安装完成之后，可以对系统控制台进行配置，使其接收来自其他设备的信息或向其他设备发送信息。有关概要信息，请参阅表 A-1。

表 A-1 与系统之间的通信方法

可用于访问系统控制台的设备	安装期间*	安装之后
连接到串行管理端口 (SERIAL MGT) 或 ttyb 的终端服务器。请参阅以下各节： <ul style="list-style-type: none"><li>第 173 页上的 “如何使用串行管理端口”</li><li>第 176 页上的 “如何通过终端服务器访问系统控制台”</li><li>第 186 页上的 “如何验证 ttyb 上的串行端口设置”</li><li>第 192 页上的 “与系统控制台 OpenBoot 配置变量设置有关的参考资料”</li></ul>	✓	✓
连接到串行管理端口 (SERIAL MGT) 或 ttyb 的字母数字终端或类似设备。请参阅以下各节： <ul style="list-style-type: none"><li>第 173 页上的 “如何使用串行管理端口”</li><li>第 184 页上的 “如何通过字母数字终端访问系统控制台”</li><li>第 186 页上的 “如何验证 ttyb 上的串行端口设置”</li><li>第 192 页上的 “与系统控制台 OpenBoot 配置变量设置有关的参考资料”</li></ul>	✓	✓

表 A-1 与系统之间的通信方法 (续)

可用于访问系统控制台的设备	安装期间*	安装之后
连接到串行管理端口 (SERIAL MGT) 或 ttyb 的 tip 线。请参阅以下各节： <ul style="list-style-type: none"> <li>• 第 173 页上的 “如何使用串行管理端口”</li> <li>• 第 179 页上的 “如何通过 tip 连接访问系统控制台”</li> <li>• 第 182 页上的 “如何修改 /etc/remote 文件”</li> <li>• 第 186 页上的 “如何验证 ttyb 上的串行端口设置”</li> <li>• 第 192 页上的 “与系统控制台 OpenBoot 配置变量设置有关的参考资料”</li> </ul>	✓	✓
连接到网络管理端口 (NET MGT) 的以太网线。请参阅以下各节： <ul style="list-style-type: none"> <li>• 第 174 页上的 “如何激活网络管理端口”</li> </ul>		✓
本地图形监视器 (帧缓冲区卡、图形监视器、鼠标等)。请参阅以下各节： <ul style="list-style-type: none"> <li>• 第 187 页上的 “如何通过本地图形监视器访问系统控制台”</li> <li>• 第 192 页上的 “与系统控制台 OpenBoot 配置变量设置有关的参考资料”。</li> </ul>		✓

\* 在完成系统的初始安装后，可以对系统控制台进行重定向，使之通过串行端口 ttyb 进行输入输出。

## 系统控制台的作用

系统控制台显示在系统启动期间，由基于固件的测试所生成的状态消息和错误消息。运行这些测试之后，可以输入一些特殊的命令，用以影响固件和改变系统的行为。有关引导过程中所运行的测试的详细信息，请参阅第 8 页上的 “关于诊断程序和引导过程”。

操作环境一经引导，系统控制台将显示 UNIX 系统消息，并接受 UNIX 命令。

## 使用系统控制台

要使用系统控制台，需要通过某种方法来将数据输入和输出计算机；这意味着要在系统上连接相应的硬件。最初，您可能需要配置该硬件，同时还要装载和配置适当的软件。

同时，还必须确保系统控制台连接到 Sun Fire V440 服务器后面板上的相应端口——通常就是连接硬件控制台设备的端口。(请参阅图 A-1。)通过设置 `input-device` 和 `output-device` 这两个 OpenBoot 配置变量，可达到此目的。

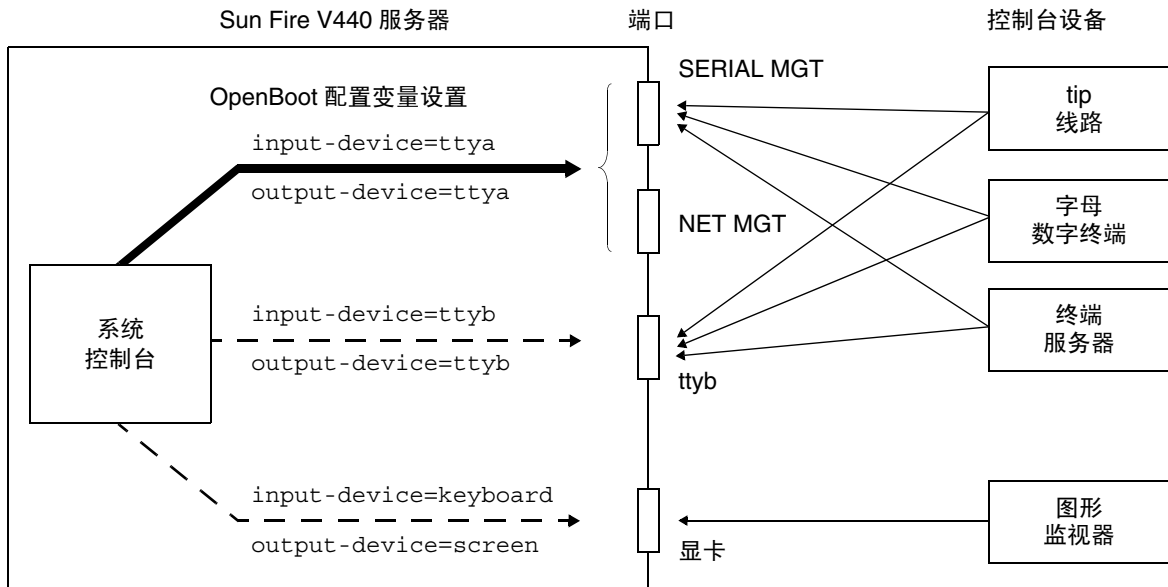


图 A-1 将系统控制台连接到不同的端口和不同的设备

以下各节提供了相关的背景信息，并针对您为访问系统控制台而选用的特殊设备提供了相应的参考说明。在本附录后面的内容中，对连接和配置用于访问系统控制台的硬件进行了说明。

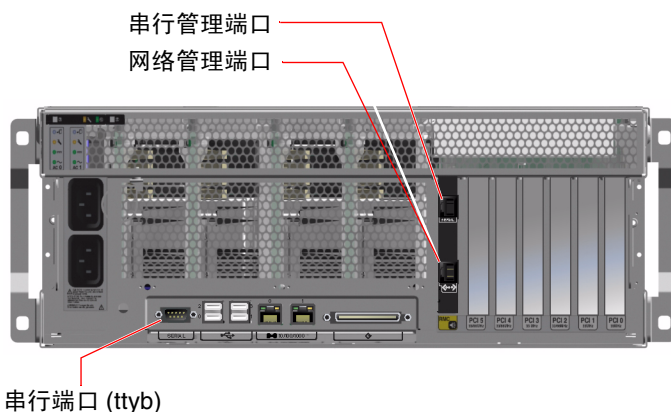
## 通过串行管理端口和网络管理端口进行的默认系统控制台连接

在 Sun Fire V440 服务器上，已经对系统控制台进行了预配置，只允许通过与串行管理端口或网络管理端口连接的硬件设备来进行输入和输出。不过，由于首先需要为网络管理端口分配 IP 地址，然后才能使用它，因此，首次连接必须使用串行管理端口。

通常，要将以下一种硬件设备连接到串行管理端口：

- 终端服务器
- 字母数字终端或类似设备
- 连接到另一台 Sun 计算机的 tip 线

这可保证在安装场所进行的访问都是安全的。



**图 A-2** 用于将设备连接到系统控制台的端口

与连接字母数字终端相比，使用 tip 线可能更具优越性，因为 tip 允许您在正用于连接到 Sun Fire V440 服务器的计算机上使用窗口和操作系统功能。

尽管 Solaris 操作环境将串行管理端口看作 ttya，但该串行管理端口并不是通用的串行端口。如果服务器需要使用通用的串行端口（例如，连接串行打印机），请使用 Sun Fire V440 后面板上常规的 9 针串行端口。Solaris 操作环境将此端口当作 ttyb。

有关通过终端服务器访问系统控制台的说明，请参阅第 176 页上的“如何通过终端服务器访问系统控制台”。

有关通过字母数字终端访问系统控制台的说明，请参阅第 173 页上的“如何使用串行管理端口”。

有关通过 tip 线访问系统控制台的说明，请参阅第 179 页上的“如何通过 tip 连接访问系统控制台”。

## 通过网络管理端口进行访问

一旦为网络管理端口分配了 IP 地址，就可以通过网络将支持以太网的设备连接到系统控制台，并访问系统控制台。这样，就可以进行远程监视和控制。此外，通过网络管理端口，可以提供多达四个同时到系统控制器 `sc>` 提示符的连接。有关设置网络管理端口的说明，请参阅第 174 页上的“如何激活网络管理端口”。

有关系统控制台和 ALOM 系统控制器的详细信息，请参阅：

- 第 165 页上的“关于 `sc>` 提示符”
- 第 166 页上的“关于 `ok` 提示符”

## 系统控制台的替代配置

在默认配置情况下，系统控制器警报和系统控制台输出出现在同一个窗口中。*在完成系统的初始安装后*，可以对系统控制台进行重定向，使之通过串行端口 `ttyb` 或某个显卡端口进行输入输出。

通过这种方法设置系统控制台的主要优势在于：可以将系统控制器警报和系统控制台输出分别显示在两个单独的窗口中。

不过，替代控制台配置也有一些严重的不足：

- POST 输出只能定向到串行管理端口和网络管理端口。而不能定向到 `ttyb` 端口或显卡端口。
- 如果您已将系统控制台定向到 `ttyb`，就不能将此端口用于任何其他串行设备。
- 在默认配置下，通过串行管理端口和网络管理端口，您可以打开多达四个其他的查看窗口，并且不会影响系统控制台的活动。如果系统控制台重定向到 `ttyb` 端口或某个显卡的端口，则不能打开这些窗口。
- 在默认配置下，通过串行管理端口和网络管理端口，您键入一条简单的转义符序列或命令，就可以在同一台设备上的系统控制台与系统控制器之间进行切换，以查看输出内容。如果系统控制台重定向到 `ttyb` 端口或某个显卡端口，转义符序列和命令将不起作用。
- 系统控制器保留着控制台消息日志，但如果系统控制台重定向到 `ttyb` 端口或某个显卡端口，则系统控制器将忽略一些消息。如果在出现问题时需要与 Sun 客户服务部门联系，那些被忽略的信息可能对解决问题很有帮助。

鉴于上述原因，最好让系统控制台处于默认配置状态。

通过设置 OpenBoot 配置变量，可以更改系统控制台的配置。请参阅第 192 页上的“与系统控制台 OpenBoot 配置变量设置有关的参考资料”。

也可以使用 ALOM 系统控制器来设置 OpenBoot 配置变量。有关详细信息，请参阅《*Advanced Lights Out Manager (ALOM) Online Help*》。

## 通过图形监视器访问系统控制台

Sun Fire V440 服务器本身并没有配备鼠标、键盘、监视器或用于显示位图的帧缓冲区。要在服务器上安装图形监视器，必须在 PCI 插槽中安装一个图形帧缓冲区卡，并在后面板的相应端口上连接监视器、鼠标和键盘。

在系统启动后，您可能需要为所安装的 PCI 卡安装正确的软件驱动程序。有关对硬件的详细说明，请参阅第 187 页上的“如何通过本地图形监视器访问系统控制台”。

---

**注** – 加电自检 (POST) 诊断程序无法在本地图形监视器上显示状态消息和错误消息。

---

---

## 关于 `sc>` 提示符

ALOM 系统控制器独立于 Sun Fire V440 服务器而运行，而与系统电源所处的状态无关。将 Sun Fire V440 服务器接通交流电时，ALOM 系统控制器会立即启动，并开始监视系统。

---

**注** – 要查看 ALOM 系统控制器的引导消息，必须在将交流电源线连接到 Sun Fire V440 服务器之前，将字母数字终端连接到串行管理端口。

---

您可以随时登录 ALOM 系统控制器，而无论系统电源处于何种状态。只要系统接通了交流电源，您就有办法与系统进行交互。如果系统控制台被配置为通过串行管理端口和网络管理端口进行访问，那么，也可通过 `ok` 提示符或 Solaris 提示符来访问 ALOM 系统控制器提示符 (`sc>`)。有关详细信息，请参阅以下各节：

- 第 171 页上的“如何进入 `ok` 提示符状态”
- 第 170 页上的“关于在 ALOM 系统控制器与系统控制台之间进行切换”

`sc>` 提示符表示您正在与 ALOM 系统控制器直接进行交互。无论系统电源的状态如何，当您通过串行管理端口或网络管理端口登录到系统时，它是您见到的第一个提示符。

---

**注** – 当您首次访问 ALOM 系统控制器时，它会强制您创建一个用户名和口令，以便在以后访问时使用。在初始配置完成后，每次您访问 ALOM 系统控制器时，都会提示您输入用户名和口令。

---

## 通过多个控制器会话访问

同时可以有多个 ALOM 系统控制器会话处于活动状态，其中一个会话通过串行管理端口连接，其余四个会话通过网络管理端口连接。每个会话的用户都可以在 `sc>` 提示符下发出命令，但一次只有一个用户可以访问系统控制台，并且系统控制台必须配置为可通过串行管理端口和网络管理端口进行访问。有关详细信息，请参阅

- 第 173 页上的“如何使用串行管理端口”
- 第 174 页上的“如何激活网络管理端口”

在系统控制台的活跃用户退出之前，任何其他 ALOM 系统控制器会话提供的都是系统控制台活动的被动视图。不过，如果您启用 `console -f` 命令，用户就可以从其他用户处获得对系统控制台的访问权。有关详细信息，请参阅《*Sun Advanced Lights Out Manager (ALOM) Online Help*》。

## 进入 `sc>` 提示符状态的方法

有多种方式可以进入 `sc>` 提示符状态。它们是：

- 如果系统控制台定向到串行管理端口和网络管理端口，则可以键入 ALOM 系统控制器转义符序列 (`#.`)。
- 通过与串行管理端口连接的设备，您可以直接登录到 ALOM 系统控制器中。请参阅第 173 页上的“如何使用串行管理端口”。
- 使用通过网络管理端口的连接，可以直接登录到 ALOM 系统控制器。请参阅第 174 页上的“如何激活网络管理端口”。

---

## 关于 `ok` 提示符

安装了 Solaris 操作环境的 Sun Fire V440 系统可以在不同的运行级别上工作。下面简要介绍了各个运行级别。有关详细说明，请参阅 Solaris 系统管理文档。

在大多数情况下，应按照运行级别 2 或运行级别 3 来运行 Sun Fire V440 服务器。这两个级别使系统处于多用户状态，而且可以访问所有系统资源和网络资源。有时，也可以按照运行级别 1 来运行该系统，它是一种单用户管理状态。但是，最低的操作状态是运行级别 0。在这种状态下，可以安全关闭系统电源。

当 Sun Fire V440 系统在运行级别 0 上工作时，将出现 `ok` 提示符。该提示符表示系统在 OpenBoot 固件的控制之下。

在很多情况下都会出现系统处于 OpenBoot 固件控制之下的情形。

- 默认情况下，系统在安装操作环境之前处于 OpenBoot 固件控制之下。
- 当 `auto-boot? OpenBoot` 配置变量设置为 `false` 时，系统将引导到 `ok` 提示符下。



- 当操作环境被中止以后，系统将按顺序向运行级别 0 过渡。
- 在操作环境崩溃以后，系统将回到 OpenBoot 固件控制之下。
- 在引导期间，如果出现严重的硬件问题，妨碍了操作环境的正常运行，则系统将回到 OpenBoot 固件的控制之下。
- 当系统运行期间某个硬件问题越来越严重时，操作环境将平稳地向运行级别 0 过渡。
- 为了执行基于固件的命令或运行诊断测试，特意将系统置于固件控制之下。

如果您是管理员，通常您最关心的是最后一种情况，因为您经常需要使用到 ok 提示符。在第 167 页上的“进入 ok 提示符状态的方法”中概要介绍了数种进入该提示符状态的方法。有关详细说明，请参阅第 171 页上的“如何进入 ok 提示符状态”。

## 进入 ok 提示符状态的方法

进入 ok 提示符状态的方法有数种，具体取决于系统状态以及访问系统控制台的方式。以下按上策、中策、下策的顺序列出了这些方法：

- 从容关闭 Solaris 操作环境
- ALOM 系统控制器 break 或 console 命令
- L1-A (Stop-A) 键或 Break 键
- 从外部启动的重置 (XIR)
- 手动重置系统

下面对每一种方法进行讨论。有关说明，请参阅第 171 页上的“如何进入 ok 提示符状态”。

### 从容关机

进入 ok 提示符状态的首选方法是：通过发出适当的命令（例如，shutdown、init 或 uadmin 命令）关闭操作环境，如 Solaris 系统管理文档中所述。也可以使用系统电源按钮，从容关闭系统。

如果从容关闭系统，可以防止数据丢失，并预先警告用户，从而使对系统的中断降至最低限度。只要 Solaris 操作环境正在运行，并且硬件没有发生任何严重的故障，通常都可以从容关闭系统。

也可以通过 ALOM 系统控制器命令提示符来从容关闭系统。

有关详细信息，请参阅《Sun Fire V440 服务器管理指南》。

## ALOM 系统控制器 break 或 console 命令

在 `sc>` 提示符下键入 `break`，强制正在运行的 Sun Fire V440 系统进入 OpenBoot 固件控制之下。如果操作系统已经关闭，您可以使用 `console` 命令取代 `break`，以进入 `ok` 提示符状态。

在强制系统进入 OpenBoot 固件控制后，请注意：发出某些 OpenBoot 命令（如 `probe-scsi`、`probe-scsi-all` 或 `probe-ide`）可能会使系统挂起。

## L1-A (Stop-A) 键或 Break 键

如果不可能从容关闭系统，或这样做不切实际，您可以采用以下方法来进入 `ok` 提示符状态：从 Sun 键盘键入 L1-A (Stop-A) 键指令序列，或者，如果 Sun Fire V440 服务器连接了字母数字终端，可以按 Break 键。

---

**注** – 只有当系统控制台已经重定向到适当的端口时，才能使用这些方法进入 `ok` 提示符状态。有关详细信息，请参阅第 192 页上的“与系统控制台 OpenBoot 配置变量设置有关的参考资料”。

---

如果您采用上述方法来进入 `ok` 提示符状态，请务必注意：发出某些 OpenBoot 命令（例如 `probe-scsi`、`probe-scsi-all` 或 `probe-ide`）可能会使系统挂起。

## 从外部启动的重置 (XIR)

使用 ALOM 系统控制器 `reset -x` 命令可以执行从外部启动的重置 (XIR)。如果强制执行 XIR，可能能够有效地打开使系统挂起的死锁。但是，XIR 也并不是正常关闭应用程序，因此它不是进入 `ok` 提示符状态的首选方法，除非您是在排除这类系统挂起故障。生成 XIR 的优点在于：您可发出 `sync` 命令来生成当前系统状态的转储文件，以备日后诊断所用。

有关 `reset -x` 命令的详细信息，请参阅《*Sun Advanced Lights Out Manager (ALOM) Online Help*》。

---

**注意** – 由于 XIR 并不是正常关闭应用程序，因此只有在前面介绍的方法不能发挥作用时，才应使用这种方法。

---



## 手动重置系统

使用 ALOM 系统控制器 `reset` 命令或 `poweroff` 和 `poweron` 命令重置服务器。除非别无他法，否则最好不要通过手动重置系统，或给系统断电后再通电来进入 `ok` 提示符状态。这样做的结果是丢失系统的所有连贯信息和状态信息。手动重置系统可能会破坏服务器的文件系统，尽管通常可以通过 `fsck` 命令来恢复它们。除非别无他法，否则不要使用此方法。



---

**注意** – 强制执行手动重置系统会导致系统状态数据丢失，仅在万不得已时才可采用此方式。执行手动重置系统后，所有状态信息将会丢失，因此，除非问题再次出现，否则很难找出问题的起因。

---

## 要点：进入 `ok` 提示符状态会使 Solaris 操作环境暂停

如果从正常运行的 Sun Fire V440 服务器中进入 `ok` 提示符状态，将暂停 Solaris 操作环境，并将该系统置于固件控制之下。了解这一点至关重要。在此操作环境下运行的所有进程也都会暂停，而且这些进程的状态可能无法再恢复。

在 `ok` 提示符下运行的诊断测试和命令可能会影响系统的状态。这就是说，可能始终无法从暂停操作环境的那一刻起恢复操作环境的执行。尽管在大多数情况下，`go` 命令可以恢复执行操作环境，但通常说来，每次当您系统将系统置于 `ok` 提示符下时，您都应当做好以下思想准备：必须重新引导系统才能返回原来的操作环境中。

通常的规则是：在暂停操作环境之前，应该先备份文件、警告用户将有停机的可能，并用正常关机的步骤关闭系统。但是，有时可能无法采取上述预防措施，在系统发生故障时尤其如此。

## 有关详细信息，请参阅以下资料

有关 OpenBoot 固件的详细信息，请参阅《*OpenBoot 4.x Command Reference Manual*》。Solaris 软件所附带的《*OpenBoot Collection AnswerBook*》中包含了该手册的一个联机版本。

## 关于在 ALOM 系统控制器与系统控制台之间进行切换

Sun Fire V440 服务器有两个管理端口，分别标为“SERIAL MGT”和“NET MGT”，它们都位于服务器的后面板上。如果系统控制台定向为使用串行管理端口和网络管理端口（系统控制台的默认配置），则通过这两个端口可以访问系统控制台和 ALOM 系统控制器，它们分别位于单独的“通道”上（请参阅图 A-3）。

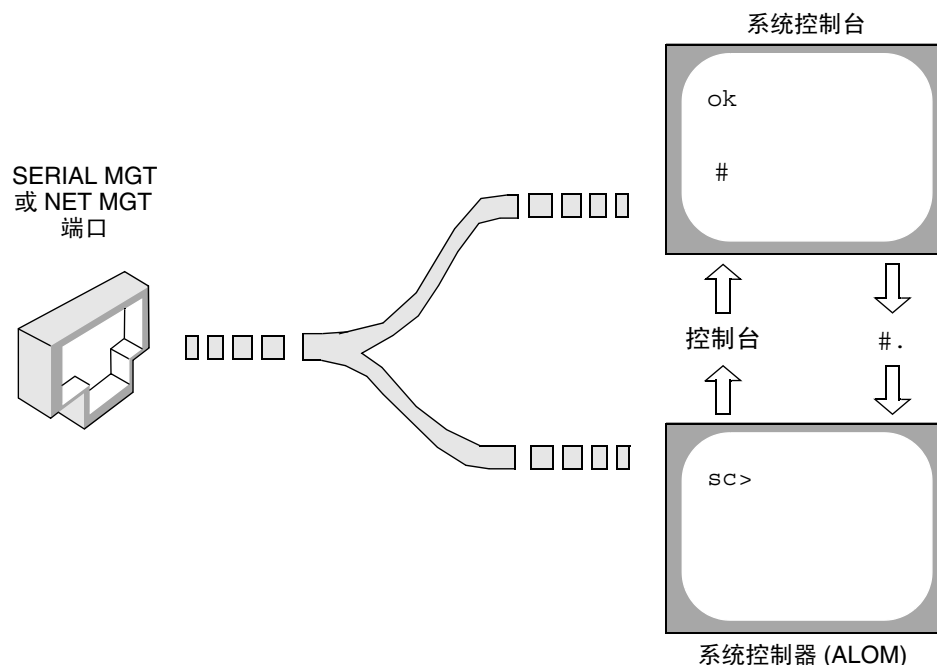


图 A-3 独立的系统控制台“通道”和系统控制器“通道”

如果将系统控制台配置为通过串行管理端口和网络管理端口进行访问，当通过其中一个端口连接时，既可以访问 ALOM 命令行界面，又可以访问系统控制台。您可以随时在 ALOM 系统控制器与系统控制台之间进行切换，但通过一台终端或 shell 工具不能同时访问系统控制器和系统控制台。

显示在终端或 shell 工具上的提示符将向您表明您正在访问哪个“通道”：

- # 或 % 提示符表明您正在访问系统控制台，并且 Solaris 操作环境正在运行。
- 而 ok 提示符表明您正在访问系统控制台，并且服务器正在 OpenBoot 固件控制下运行。
- sc> 提示符表明您正在访问 ALOM 系统控制器。

---

**注** – 如果没有出现任何文字或提示符，则可能系统最近没有生成任何控制台消息。如果出现这种情况，按下终端的 **Enter** 键或 **Return** 键应能出现提示符。

---

要从 ALOM 系统控制器进入系统控制台，请在 `sc>` 提示符下，键入 `console` 命令。要从系统控制台进入 ALOM 系统控制器，请键入系统控制器转义符序列，默认情况下该序列为 `#.`（井号句点）。

有关详细信息，请参阅以下各节：

- 第 160 页上的“关于和系统之间的通信”
- 第 165 页上的“关于 `sc>` 提示符”
- 第 166 页上的“关于 `ok` 提示符”
- 第 173 页上的“如何使用串行管理端口”
- *Sun Advanced Lights Out Manager (ALOM) Online Help*

---

## 如何进入 `ok` 提示符状态

### 开始之前

本过程提供了几种进入 `ok` 提示符状态的方法。这些方法的效果不一而足。有关在什么情况下使用哪种方法的详细信息，请参阅：

- 第 166 页上的“关于 `ok` 提示符”

---

**注** – 当 Sun Fire V440 服务器进入 `ok` 提示符状态后，将暂停所有的应用程序和操作系统软件。当您从 `ok` 提示符下发出固件命令，并运行基于固件的测试后，系统可能无法从其上次中断的地方继续运行。

---

在开始此步骤之前，应尽可能备份系统数据。同时退出或停止所有的应用程序，并警告用户有可能丢失服务。有关的备份及关机过程的信息，请参阅 Solaris 系统管理文档。

## 操作步骤

1. 决定要采用什么方法来进入 ok 提示符状态。  
有关详细信息，请参阅第 166 页上的“关于 ok 提示符”。
2. 有关说明，请参阅表 A-2。

表 A-2 进入 ok 提示符状态的方法

进入方法	操作步骤
从容关闭 Solaris 操作环境	<ul style="list-style-type: none"><li>• 从 shell 或命令工具窗口中，发出相应的命令（例如， shutdown 或 init 命令），如 Solaris 系统管理文档中所述。</li></ul>
ALOM 系统控制器 break 或 console 命令	<ul style="list-style-type: none"><li>• 在 sc&gt; 提示符下，键入 ALOMbreak 命令。如果操作环境软件未运行，而且服务器已经处在 OpenBoot 固件控制之下，则也可使用 console 命令。</li></ul>
L1-A (Stop-A) 键或 Break 键	<ul style="list-style-type: none"><li>• 在与 Sun Fire V440 服务器直接相连的 Sun 键盘上，同时按下 Stop 键和 A 键。*</li><li>- 或者 -</li><li>• 从所连接的字母数字终端上按 Break 键。</li></ul>
从外部启动的重置 (XIR)	<ul style="list-style-type: none"><li>• 从 sc&gt; 提示符下，键入 reset -x 命令。</li></ul>
手动重置系统	<ul style="list-style-type: none"><li>• 在 sc&gt; 提示符下，键入 reset 命令或 poweroff 和 poweron 命令。</li></ul>

\* 必须将 input-device OpenBoot 配置变量设置为 keyboard。有关详细信息，请参阅第 187 页上的“如何通过本地图形监视器访问系统控制台”和第 192 页上的“与系统控制台 OpenBoot 配置变量设置有关的参考资料”。

---

# 如何使用串行管理端口

本过程假设系统控制台定向为使用串行管理端口和网络管理端口（默认配置）。

如果使用与串行管理端口连接的设备来访问系统控制台，您的第一个访问点是 ALOM 系统控制器及其 `sc>` 提示符。连接到 ALOM 系统控制器之后，您可以切换到系统控制台本身。

有关 ALOM 系统控制器的详细信息，请参阅：

- 第 34 页上的“使用 Sun Advanced Lights Out Manager 监视系统”
- 第 77 页上的“如何使用 Sun Advanced Lights Out Manager 监视系统”
- *Sun Advanced Lights Out Manager (ALOM) Online Help*

## 开始之前

确保连接设备的参数设置如下：

- 9600 波特
- 8 位
- 无奇偶校验
- 1 个停止位
- 没有握手协议

## 操作步骤

1. 建立 ALOM 系统控制器会话。

有关说明，请参阅 *Sun Advanced Lights Out Manager (ALOM) Online Help*。

2. 在 ALOM 系统控制器提示符下，键入：

```
sc> console
```

`console` 命令可使您切换到系统控制台。

3. 要切换回 `sc>` 提示符，请键入 `#`。转义符序列。

```
ok #.[ 这些字符不会显示在屏幕上]
```

## 下一步

有关如何使用 ALOM 系统控制器的说明，请参阅：

- *Sun Advanced Lights Out Manager (ALOM) Online Help*

---

# 如何激活网络管理端口

## 开始之前

在使用网络管理端口之前，必须为它分配因特网协议 (IP) 地址。如果是首次配置网络管理端口，必须先使用串行管理端口连接到 ALOM 系统控制器，然后为网络管理端口分配一个 IP 地址。既可以手动分配 IP 地址，也可以将端口配置为使用动态主机配置协议 (DHCP)，以便从另一台服务器获取 IP 地址。

---

**注** – 分配给网络管理端口的 IP 地址必须是唯一的 IP 地址，与 Sun Fire V440 服务器主 IP 地址相互独立。

---

数据中心通常为系统管理设立一个单独的子网。如果您的数据中心属于这种配置，则可将网络管理端口连接到此子网。

---

**注** – 网络管理端口是 10BASE-T 端口，并且仅专门用于 ALOM 系统控制器。网络管理端口不支持至 100 Mbps 或 1 Gbps 网络的连接。

---



## 操作步骤

1. 将以太网电缆连接到网络管理端口。
2. 通过串行管理端口登录到 ALOM 系统控制器。  
有关连接串行管理端口的详细信息，请参阅第 173 页上的“如何使用串行管理端口”。
3. 键入下列命令之一：
  - 如果您的网络使用静态 IP 地址，键入：

```
sc> setsc if_network true
sc> setsc netsc_ipaddr ip 地址
sc> setsc netsc_ipnetmask ip 地址
sc> setsc netsc_ipgateway ip 地址
```

您也可以使用 `setupsc` 命令。

- 如果您的网络使用动态主机配置协议 (DHCP)，请键入：

```
sc> setsc netsc_dhcp
```

4. 要验证网络设置，请键入：

```
sc> shownetwork
```

5. 退出 ALOM 系统控制器会话。

## 下一步

要通过网络管理端口连接到系统控制台，请使用 `telnet` 命令连接到您在上述过程的第 3 步中指定的 IP 地址。

---

# 如何通过终端服务器访问系统控制台

## 开始之前

以下过程假设您通过将终端服务器连接到 Sun Fire V440 服务器的串行管理端口 (SERIAL MGT) 来访问 Sun Fire V440 服务器系统控制台。

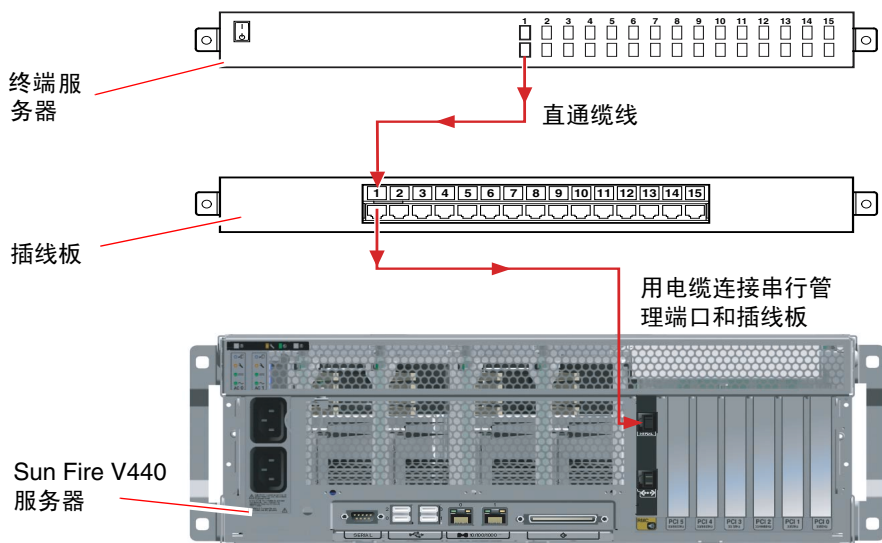
## 操作步骤

### 1. 完成从串行管理端口到终端服务器的物理连接。

Sun Fire V440 服务器上的串行管理端口是一个数据终端设备 (DTE) 端口。该串行管理端口的管脚引线与 Cisco 为 Cisco AS2511-RJ 终端服务器提供的串行接口分支电缆上的 RJ-45 端口的管脚引线相符。如果您使用其他制造商生产的终端服务器，请检查 Sun Fire V440 服务器的串行端口管脚引线是否与您打算使用的终端服务器的端口管脚引线相符。

如果服务器串行端口的管脚引线与终端服务器上的 RJ-45 端口的管脚引线相符，那么您可以选择两种连接方式：

- 将串行接口分支电缆直接连接到 Sun Fire V440 服务器。请参阅第 173 页上的“如何使用串行管理端口”。
- 将串行接口分支电缆连接到插线板，并使用直通缆线（由 Sun 提供）将插线板连接到服务器上。



**图 A-4** 通过插线板连接终端服务器与 Sun Fire V440 服务器

如果串行管理端口的管脚引线与终端服务器上的 RJ-45 端口的管脚引线不符，则需要使用交叉缆线，以使 Sun Fire V440 服务器串行端口上的每个管脚与终端服务器串行端口上的管脚一一对应。

表 A-3 显示了电缆必须执行的交叉连接方式。

**表 A-3** 连接到典型终端服务器时的管脚交叉连接方式

Sun Fire V440 串行端口 (RJ-45 连接器) 管脚	终端服务器串行端口管脚
管脚 1 (RTS)	管脚 1 (CTS)
管脚 2 (DTR)	管脚 2 (DSR)
管脚 3 (TXD)	管脚 3 (RXD)
管脚 4 (信号接地)	管脚 4 (信号接地)
管脚 5 (信号接地)	管脚 5 (信号接地)
管脚 6 (RXD)	管脚 6 (TXD)
管脚 7 (DSR/DCD)	管脚 7 (DTR)
管脚 8 (CTS)	管脚 8 (RTS)

2. 在连接设备上打开一个终端会话，并键入：

```
% telnet 终端服务器的IP 地址 端口号
```

例如，如果 Sun Fire V440 服务器连接到 IP 地址为 192.20.30.10 的终端服务器上的端口 10000，则键入：

```
% telnet 192.20.30.10 10000
```

3. 如果您想使用 `ttyb` 而不是串行管理端口，可执行以下操作：

- a. 通过更改 OpenBoot 配置变量，重定向系统控制台。

在 `ok` 提示符下，键入以下命令：

```
ok setenv input-device ttyb
ok setenv output-device ttyb
```

---

**注** – 您只能进入 `sc>` 提示符状态，通过串行管理端口或网络管理端口来查看 POST 消息。

---

**注** – 还有许多其他的 OpenBoot 配置变量。尽管这些配置变量并不影响使用哪种硬件设备来访问系统控制台，但是，其中有些变量会影响系统将运行哪些诊断测试，以及系统将在其控制台上显示哪些消息。有关详细信息，请参阅第 12 页上的“控制 POST 诊断程序”。

---

- b. 要使更改立即生效，请关闭系统电源。请键入：

```
ok power-off
```

系统将永久性存储对参数所做的更改，并关闭电源。

---

**注** – 还可以使用前面板上的电源按钮关闭系统的电源。

---

- c. 将空的调制解调器串行电缆连接到 Sun Fire V440 服务器上的 `ttyb` 端口。

如果需要，可以使用随服务器提供的 DB-9 和 DB-25 电缆适配器。

- d. 接通系统电源。

有关接通电源的过程，请参阅《Sun Fire V440 服务器管理指南》。

## 下一步

继续进行所需的安装或诊断测试会话。完成后，通过键入终端服务器的转义符序列结束该会话，并退出此窗口。

有关连接和使用 ALOM 系统控制器的详细信息，请参阅：

- *Sun Advanced Lights Out Manager (ALOM) Online Help*

如果系统控制台已经重定向到 `tttyb`，但您希望将系统控制台设置改回为使用串行管理端口和网络管理端口，请参阅：

- 第 192 页上的“与系统控制台 OpenBoot 配置变量设置有关的参考资料”

---

# 如何通过 tip 连接访问系统控制台

## 开始之前

本过程假设您通过将另一个 Sun 系统的串行端口连接到 Sun Fire V440 服务器的串行管理端口 (SERIAL MGT)，以访问 Sun Fire V440 服务器系统控制台。

## 操作步骤

1. 连接所提供的 RJ-45 串行电缆和 RJ-45 或 DB-25 适配器。

用电缆和适配器将另一个 Sun 系统的串行端口与 Sun Fire V440 服务器后面板上的串行管理端口相互连接起来。有关串行电缆和适配器的管脚引线、部件号和其他详细信息，请参阅《*Sun Fire V440 Server Parts Installation and Removal Guide*》。请参阅图 A-5。

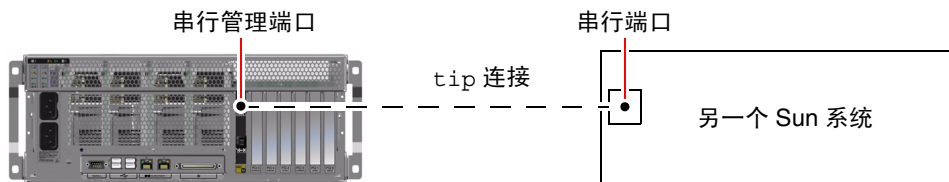


图 A-5 Sun Fire V440 服务器与另一个 Sun 系统之间的 tip 连接

2. 确保该 Sun 系统上的 `/etc/remote` 文件中包含 `hardwire` 条目。

1992 年以后发行的 Solaris 操作环境软件的大多数版本都包含 `/etc/remote` 文件，其中有相应的 `hardwire` 条目。但是，如果该 Sun 系统运行的是 Solaris 操作环境软件的旧版本，或者已经修改了其中的 `/etc/remote` 文件，则可能需要编辑此文件。有关详细信息，请参阅第 182 页上的“如何修改 `/etc/remote` 文件”。

3. 在该 Sun 系统的 shell 工具窗口中，键入：

```
% tip hardwire
```

对此，该 Sun 系统将显示：

```
connected
```

此时，shell 工具就成为一个 `tip` 窗口，它通过该 Sun 系统的串行端口定向到 Sun Fire V440 服务器。即使 Sun Fire V440 服务器完全断开电源或刚刚启动，也会建立并维护此连接。

---

**注** – 请使用 shell 工具或 CDE 终端（如 `dtterm`），而不要使用命令工具。有些 `tip` 命令可能无法在命令工具窗口中正常运行。

---

4. 如果您想使用 `tttyb` 而不是串行管理端口，可执行以下操作：

a. 通过更改 OpenBoot 配置变量，重定向系统控制台。

在 `ok` 提示符下，键入以下命令：

```
ok setenv input-device tttyb
ok setenv output-device tttyb
```

---

**注** – 您只能进入 `sc>` 提示符状态，通过串行管理端口或网络管理端口来查看 POST 消息。

---

---

**注** – 还有许多其他的 OpenBoot 配置变量。尽管这些配置变量并不影响使用哪种硬件设备来访问系统控制台，但是，其中有些变量会影响系统将运行哪些诊断测试，以及系统将在其控制台上显示哪些消息。有关详细信息，请参阅第 12 页上的“控制 POST 诊断程序”。

---

b. 要使更改立即生效，请关闭系统电源。请键入：

```
ok power-off
```

系统将永久性存储对参数所做的更改，并关闭电源。

---

**注** – 还可以使用前面板上的电源按钮关闭系统的电源。

---

c. 将空的调制解调器串行电缆连接到 Sun Fire V440 服务器上的 ttyb 端口。

如果需要，可以使用随服务器提供的 DB-9 和 DB-25 电缆适配器。

d. 接通系统电源。

有关接通电源的过程，请参阅 《Sun Fire V440 服务器管理指南》。

## 下一步

继续进行所需的安装或诊断测试会话。使用 tip 窗口完成操作后，可键入 ~. (~ 符号加一个英文句号) 来结束该 tip 会话并退出此窗口。有关 tip 命令的详细信息，请参阅 tip 手册页。

有关连接和使用 ALOM 系统控制器的详细信息，请参阅：

- *Sun Advanced Lights Out Manager (ALOM) Online Help*

如果系统控制台已经重定向到 ttyb，但您希望将系统控制台设置改回使用串行管理端口和网络管理端口，请参阅：

- 第 192 页上的 “与系统控制台 OpenBoot 配置变量设置有关的参考资料”

---

## 如何修改 /etc/remote 文件

如果您要使用 tip 连接，从运行旧版本的 Solaris 操作环境软件的 Sun 系统来访问 Sun Fire V440 服务器，则可能需要执行此步骤。如果该 Sun 系统上的 /etc/remote 文件已被修改，不再包含相应的 hardware 条目，则也可能需要执行此步骤。

### 开始之前

本过程假设，对于要用来与 Sun Fire V440 服务器建立 tip 连接的 Sun 系统，您已经作为超级用户登录到它的系统控制台上。

### 操作步骤

1. 确定该 Sun 系统上所安装的 Solaris 操作环境软件的版本级别。请键入：

```
# uname -r
```

系统将提供版本号。

2. 根据显示的版本号，执行以下任务之一。

- 如果 `uname -r` 命令显示的版本号为 5.0 或更高版本：

服务器软件的 /etc/remote 文件中具有相应的 hardware 条目。如果您有理由怀疑此文件已被更改，而且 hardware 条目也已被修改或删除，请将此条目与以下示例进行对照，并根据需要加以编辑。

**代码示例 A-1**      /etc/remote 文件中的 hardware 条目（最新的系统软件）

```
hardware:\
:dv=/dev/term/b:br#9600:el=^C^S^Q^U^D:ie=%$:oe=^D:
```

---

**注** - 如果要使用该 Sun 系统的串行端口 A，而不使用其串行端口 B，则可以对此条目进行编辑，用 /dev/term/a 替换 /dev/term/b。

---



- 如果 `uname -r` 命令显示的版本号低于 5.0:

检查 `/etc/remote` 文件，如果其中不存在以下条目，请添加该条目。

**代码示例 A-2** `/etc/remote` 文件中的 `hardwire` 条目（较旧的系统软件）

```
hardwire:\
    :dv=/dev/ttyb:br#9600:el=^C^S^Q^U^D:ie=%$:oe=^D:
```

---

**注** – 如果要使用该 Sun 系统的串行端口 A，而不使用其串行端口 B，则可以对此条目进行编辑，用 `/dev/ttya` 替换 `/dev/ttyb`。

---

## 下一步

现在，`/etc/remote` 已正确配置。继续建立到 Sun Fire V440 服务器系统控制台的 `tip` 连接。请参阅：

- 第 179 页上的“如何通过 `tip` 连接访问系统控制台”

如果系统控制台已经重定向到 `ttyb`，但您希望将系统控制台设置改回为使用串行管理端口和网络管理端口，请参阅：

- 第 192 页上的“与系统控制台 OpenBoot 配置变量设置有关的参考资料”

---

# 如何通过字母数字终端访问系统控制台

## 开始之前

本过程假设您通过将字母数字终端的串行端口连接到 Sun Fire V440 服务器的串行管理端口 (SERIAL MGT)，以访问 Sun Fire V440 服务器系统控制台。

## 操作步骤

1. 将串行电缆的一端连接到字母数字终端的串行端口上。  
使用 RJ-45 空调制解调器串行电缆，或使用 RJ-45 串行电缆以及空调制解调器适配器。将这条电缆插入终端的串行端口连接器中。
2. 将串行电缆的另一端连接到 Sun Fire V440 服务器上的串行管理端口。
3. 将字母数字终端的电源线插头连接到交流电源插座上。
4. 对字母数字终端设置以下接收条件：
  - 9600 波特
  - 8 位
  - 无奇偶校验
  - 1 个停止位
  - 没有握手协议有关如何配置字母数字终端的信息，请参阅该终端所附带的文档。
5. 如果您想使用 `ttyb` 而不是串行管理端口，可执行以下操作：
  - a. 通过更改 OpenBoot 配置变量，重定向系统控制台。  
在 `ok` 提示符下，键入以下命令：

```
ok setenv input-device ttyb
ok setenv output-device ttyb
```

---

**注** – 您只能进入 `sc>` 提示符状态，通过串行管理端口或网络管理端口来查看 POST 消息。

---

---

**注** – 还有许多其他的 OpenBoot 配置变量。尽管这些配置变量并不影响使用哪种硬件设备来访问系统控制台，但是，其中有些变量会影响系统将运行哪些诊断测试，以及系统将在其控制台上显示哪些消息。有关详细信息，请参阅第 12 页上的“控制 POST 诊断程序”。

---

**b. 要使更改立即生效，请关闭系统电源。请键入：**

```
ok power-off
```

系统将永久性存储对参数所做的更改，并关闭电源。

---

**注** – 还可以使用前面板上的电源按钮关闭系统的电源。

---

**c. 将空的调制解调器串行电缆连接到 Sun Fire V440 服务器上的 ttyb 端口。**

如果需要，可以使用随服务器提供的 DB-9 和 DB-25 电缆适配器。

**d. 接通系统电源。**

有关接通电源的过程，请参阅 《Sun Fire V440 服务器管理指南》。

## 下一步

您可以使用字母数字终端发出系统命令，并查看系统消息。继续进行所需的安装或诊断步骤。完成后，键入字母数字终端的转义符序列。

有关连接和使用 ALOM 系统控制器的详细信息，请参阅：

- *Sun Advanced Lights Out Manager (ALOM) Online Help*

如果系统控制台已经重新定向到 ttyb，但您希望将系统控制台设置改回使用串行管理端口和网络管理端口，请参阅：

- 第 192 页上的“与系统控制台 OpenBoot 配置变量设置有关的参考资料”

---

## 如何验证 ttyb 上的串行端口设置

此步骤用于验证 Sun Fire V440 服务器与其 ttyb 端口所连接的设备进行通信时，该服务器使用的波特率和其他串行端口设置。

---

**注** – 该串行管理端口始终采用的设置为：速度为 9600 波特、8 位、无奇偶校验、一个停止位。

---

### 开始之前

必须登录到 Sun Fire V440 服务器，并且此服务器必须运行 Solaris 操作环境软件。

### 操作步骤

1. 打开 shell 工具窗口。
2. 请键入：

```
# eeprom | grep ttyb-mode
```

3. 查找以下输出：

```
ttyb-mode = 9600,8,n,1,-
```

此行表示将 Sun Fire V440 服务器的串行端口配置为：

- 9600 波特
- 8 位
- 无奇偶校验
- 1 个停止位
- 没有握手协议

## 下一步

有关串行端口设置的详细信息，请参阅 `eeprom` 手册页。有关设置 OpenBoot 配置变量的说明，请参阅：

- 第 52 页上的“如何查看和设置 OpenBoot 配置变量”

---

# 如何通过本地图形监视器访问系统控制台

## 开始之前

在初次安装系统之后，您可以安装一个本地图形监视器，并将它设置为可以访问系统控制台。不能使用本地图形监视器来执行系统的初次安装，也不能使用本地图形监视器来查看加电自检 (POST) 消息。有关系统控制台选项的详细信息，请参阅：

- 第 160 页上的“关于和系统之间的通信”

要安装本地图形监视器，必须具备以下设备：

- 所支持的、基于 PCI 的图形帧缓冲区卡和软件驱动程序
  - 8/24 位彩色图形 PCI 适配器帧缓冲区卡（当前支持的是部件号为 X3768A 或 X3769A 的 Sun 部件）
- 一台分辨率可支持帧缓冲区的监视器
- Sun 的兼容 USB 键盘（Sun USB Type-6 键盘）
- Sun 兼容的 USB 鼠标（Sun USB 鼠标）和鼠标垫

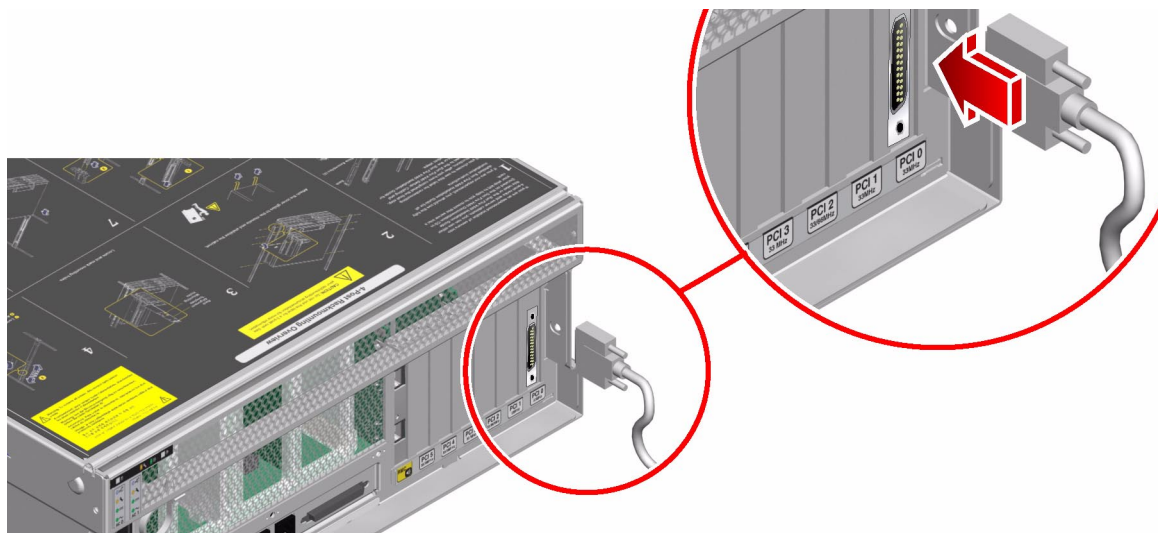
## 操作步骤

1. 将显卡装入适当的 PCI 插槽中。

必须由合格的服务提供商进行安装。有关详细信息，请参阅《Sun Fire V440 Server Parts Installation and Removal Guide》，或与合格的服务提供商联系。

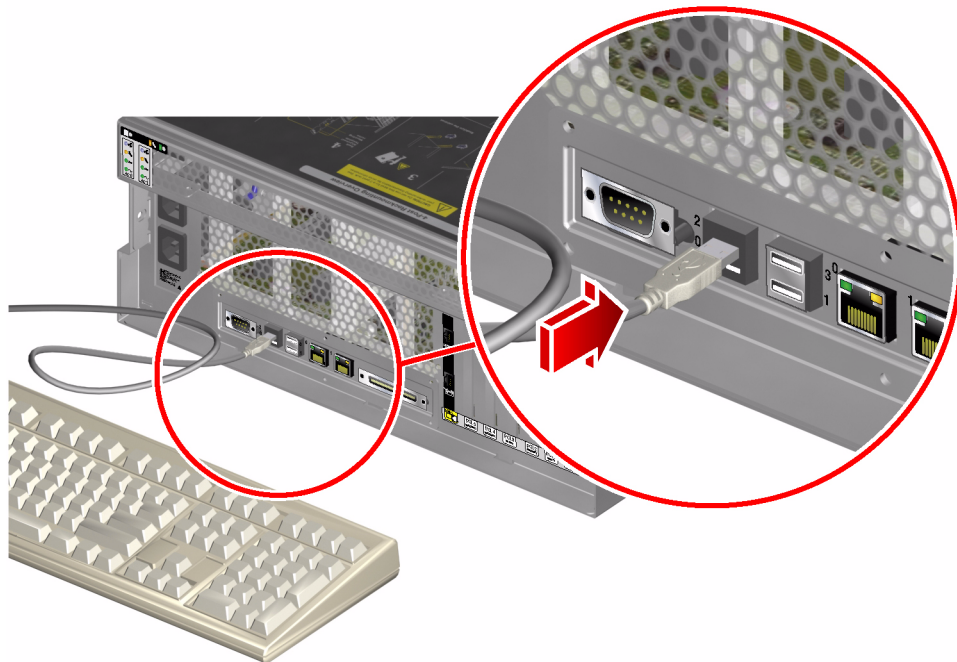
2. 将监视器的视频电缆连接到显卡的视频端口上。

将螺钉拧紧，使连接牢固。

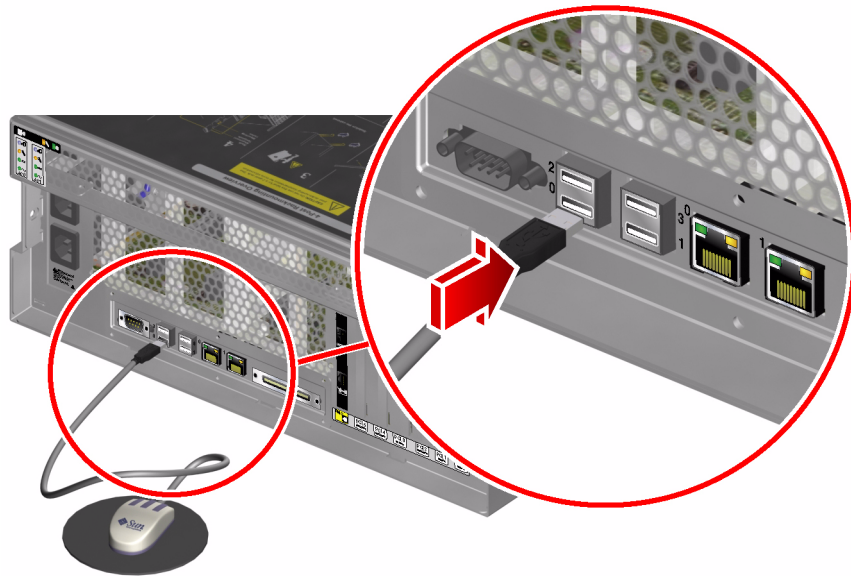


3. 将监视器的电源线插头连接到交流电源插座上。

4. 将 USB 键盘的电缆插入 Sun Fire V440 服务器后面板上的任意 USB 端口中。



5. 将 USB 鼠标的电缆插入 Sun Fire V440 服务器后面板上的任意 USB 端口中。



6. 进入 ok 提示符状态。

有关详细信息，请参阅第 171 页上的“如何进入 ok 提示符状态”。

7. 正确设置 OpenBoot 配置变量。

在现有的系统控制台上键入：

```
ok setenv input-device keyboard
ok setenv output-device screen
```

---

**注** – 还有许多其他的 OpenBoot 配置变量。尽管这些配置变量并不影响使用哪种硬件设备来访问系统控制台，但是，其中有些变量会影响系统将运行哪些诊断测试，以及系统将在其控制台上显示哪些消息。有关详细信息，请参阅第 12 页上的“控制 POST 诊断程序”。

---



## 8. 为使这些更改生效，请键入：

```
ok reset-all
```

当 OpenBoot 配置变量 `auto-boot?` 设置为 `true`（默认值）时，系统会存储参数更改并自动引导。

---

**注** – 要存储对参数所做的更改，还可以使用前面板上的电源按钮使系统断开然后再重新接通电源。

---

## 下一步

您可以在本地图形监视器上发出系统命令，并查看系统消息。继续进行所需的安装或诊断步骤。

如果想将系统控制台重定向回串行管理端口和网络管理端口，请参阅：

- 第 192 页上的“与系统控制台 OpenBoot 配置变量设置有关的参考资料”

# 与系统控制台 OpenBoot 配置变量设置有关的参考资料

默认情况下，Sun Fire V440 系统控制台定向到串行管理端口和网络管理端口（SERIAL MGT 和 NET MGT）。不过，您可以将系统控制台重定向到串行 DB-9 端口 (ttyb)，或重定向到本地图形监视器、键盘和鼠标。也可以将系统控制台重定向回串行管理端口和网络管理端口。

有些 OpenBoot 配置变量控制着系统控制台从何处输入，以及系统控制台往哪里输出。下表说明了应如何设置这些变量，以便将串行管理端口、网络管理端口、ttyb 或本地图形监视器用作系统控制台连接。

表 A-4 影响系统控制台的 OpenBoot 配置变量

OpenBoot 配置变量名称	对系统控制台输出目标的设置：		
	串行管理端口和网络管理端口	串行端口 (ttyb)*	本地图形监视器*
output-device	ttya	ttyb	screen
input-device	ttya	ttyb	keyboard

\* POST 输出仍将定向到串行管理端口上，因为 POST 没有将其输出定向到图形监视器的机制。

串行管理端口和网络管理端口在 OpenBoot 配置变量中显示为 ttya。不过，串行管理端口并不用作标准的串行连接。如果您想将常规串行设备（如打印机）连接到系统，则应将设备连接到 ttyb，而不是串行管理端口。有关详细信息，请参阅《Sun Fire V440 服务器管理指南》。

注意，sc> 提示符和 POST 消息只能通过串行管理端口和网络管理端口进行查看，这一点很重要。此外，如果系统控制台重定向到 ttyb 或本地图形监视器，则 ALOM 系统控制器 console 命令无效。

除了表 A-4 中说明的 OpenBoot 配置变量之外，还有其他变量会影响和决定系统的行为。这些变量在第 12 页上的“控制 POST 诊断程序”中进行了详细讨论。

# 索引

---

## 符号

- `/etc/remote` 文件, 180
- `/etc/remote` 文件, 如何修改, 182
- `/etc/syslogd.conf` 文件, 23
- `/var/adm/messages` 文件
  - 记录错误, 23
  - 用于通过操作系统响应进行的故障排除, 126
  - 用于异常重新引导后的故障排除, 133

## 英文

### ALOM (Advanced Lights Out Manager)

- 报告的警告阈值, 79, 81
  - 电缆故障隔离和, 32
  - 电子邮件通知和, 34
  - 访问系统控制台, 109
  - 隔离 SCC 故障和, 33
    - 另请参阅系统控制器浏览, 77
  - 系统监视, 34, 77
  - 用于故障排除, 108
- ALOM 报告的警告阈值, 79, 81
- ALOM 命令, 请参阅系统控制器命令
- ALOM 事件日志
- 用于故障排除, 139
  - 用于排除引导故障, 150
  - 用于通过操作系统响应进行的故障排除, 123
  - 用于异常重新引导后的故障排除, 127

### ALOM 引导日志

- 用于排除“致命重置”错误和 RED State Exception (红色异常状态) 故障, 142
- 用于排除引导故障, 154
- 用于异常重新引导后的故障排除, 130

### ALOM 运行日志

- 用于排除“致命重置”错误和 RED State Exception (红色异常状态) 故障, 140
- 用于排除引导故障, 151
- 用于异常重新引导后的故障排除, 128

### auto-boot? 变量

- OpenBoot 诊断程序的设置, 13
- 设置, 166
- 用于排除引导故障, 155

### Big Admin

- Web 站点, 104
- 故障排除资源, 104

### BIST, 请参阅内部自检

### BMC Patrol, 请参阅第三方监视工具

- `boot-device` 变量, 用于排除引导故障, 155
- `bootmode diag` 命令 (系统控制器), 89
- `bounds` 文件, 113

### Break 键 (字母数字终端), 168, 172

### break 命令 (系统控制器), 167, 168, 172

### Cisco AS2511-RJ, 请参阅终端服务器

- `consolehistory boot -v` 命令 (系统控制器)
  - 用于故障排除, 130
  - 用于排除“致命重置”错误和 RED State Exception (红色异常状态) 故障, 142

- 用于排除引导故障, 154
- consolehistory run -v 命令 (系统控制器)
  - 用于排除“致命重置”错误和 RED State Exception (红色异常状态) 故障, 140
  - 用于排除引导故障, 151
  - 用于异常重新引导后的故障排除, 128
- console 命令 (系统控制器), 90, 167, 168, 171, 172
- CPU (中央处理器)
  - 处理器模块的编号, 44
  - 显示有关信息, 29
  - 主, 9, 10
- df -k 命令 (Solaris), 112
- diag-device 变量, 用于排除引导故障, 155
- diag-level 变量
  - OpenBoot 诊断程序测试的设置, 16
  - 设置, 13
  - 用于排除系统挂起的故障, 157
- diag-script 变量, 13
- diag-switch? 变量
  - 设置, 13
  - 用于排除系统挂起的故障, 157
- dumpadm -s 命令 (Solaris), 112
- dumpadm 命令 (Solaris), 111
- DVD-ROM LED, 隔离故障, 62
- DVD-ROM 驱动器电缆, 隔离故障, 32
- error-reset-recovery 变量, 故障排除的设置, 107
- FRU (现场可换部件)
  - POST 和, 12
  - SEEPROM 中存储的数据, 29
  - 部件号, 29
  - 分层列表, 28
  - 各种诊断工具所涉及的 (表), 31, 38
  - 无法被故障隔离工具隔离 (表), 32
  - 无法被系统演练工具隔离 (表), 39
  - 硬件修订级别, 29
  - 之间的界线, 12
  - 制造商, 29
- fsck 命令 (Solaris), 169
- go 命令 (OpenBoot), 169
- H/W under test, 请参阅解释错误消息

- Hardware Diagnostic Suite (硬件诊断套件)
  - Sun Management Center 附加软件, 37
  - 关于演练系统, 41
- HP Openview, 请参阅第三方监视工具
- I<sup>2</sup>C 设备地址 (表), 47
- IDE 总线, 21
- init 命令 (Solaris), 167, 172
- input-device 变量, 14
- iostat -E 命令 (Solaris)
  - 用于排除“致命重置”错误和 RED State Exception (红色异常状态) 故障, 148
  - 用于异常重新引导后的故障排除, 136
- iostat -xtc 命令 (Solaris)
  - 用于排除“致命重置”错误和 RED State Exception (红色异常状态) 故障, 148
  - 用于异常重新引导后的故障排除, 136
- “J”数字, 10, 42, 43
- L1-A 键指令序列, 172
- LED
  - 备用电源正常 (电源), 61
  - 电源/活动 (DVD-ROM 驱动器), 62
  - 电源正常 (电源), 61
  - 定位器 (系统), 53, 61
  - 隔离故障, 60
  - 活动 (磁盘驱动器), 62
  - 可以拆卸
    - 磁盘驱动器, 62
    - 电源, 61
    - 系统活动 (系统), 61
  - 需要维修
    - 磁盘驱动器, 62
    - 电源, 61
    - 系统, 61
  - 用于故障排除, 117
- obdiag-trigger 变量
  - 设置, 14
  - 用于排除系统挂起的故障, 157
- OBDIAG, 请参阅 OpenBoot 诊断程序的测试
- ok 提示符
  - 发出命令的风险, 169
  - 进入方法, 167, 171
- OpenBoot PROM 初始化, 131

OpenBoot 固件, 9, 51, 71, 93

OpenBoot 命令

- printenv, 20, 157
- probe-ide, 21
- probe-scsi 和 probe-scsi-all, 20
- reset-all, 191
- show-devs, 22
- show-post-results, 117
- 风险, 169

OpenBoot 配置变量

- auto-boot?, 13
- diag-level, 13
- diag-script, 13
- diag-switch?, 13
- input-device, 14
- obdiag-trigger, 14
- output-device, 14
- post-trigger, 14
- 表, 13
- 目的, 9, 12
- 启用 ASR, 108
- 使用 printenv 显示, 20
- 系统控制台设置, 192

OpenBoot 诊断程序的测试

- test-all 命令, 18
- test 命令, 18
- 错误消息, 解释, 19
- 交互式菜单, 17
- 控制, 16
- 目的和范围, 15
- 说明, 15
- 说明 (表), 45
- 硬件设备路径, 18
- 运行时触发, 14
- 在 ok 提示符下运行, 18

OpenBoot 诊断程序消息, 131

output-device 变量, 14

PCI (外设部件互连) 卡, 帧缓冲区卡, 187

ping 命令 (Solaris), 用于排除系统挂起的故障, 156

pkgadd 实用程序, 100

pkginfo 命令 (Solaris), 99

post-trigger 变量

- 设置, 14
- 用于排除系统挂起的故障, 157

POST (加电自检)

- 超出 FRU 级的故障隔离, 11
- 持续性问题, 10
- 错误消息, 解释, 11
- 定义, 9
- 控制, 12
- 目的, 10
- 破译术语, 11
- 如何运行, 63
- 通过的标准, 10
- 维修站, 11
- 引导消息, 130
- 运行时触发, 14
- 在显示消息方面的局限, 14
- 主 CPU 和, 10

poweroff 命令 (系统控制器), 89

poweron 命令 (系统控制器), 89

printenv 命令 (OpenBoot)

- 说明, 20
- 用于排除系统挂起的故障, 157

probe-ide 命令 (OpenBoot), 21, 168

probe-scsi 命令和 probe-scsi-all 命令 (OpenBoot), 20, 168

prtconf 命令 (Solaris), 23

prtdiag -v 命令 (Solaris)

- 定义, 24
- 用于故障排除, 117
- 用于排除“致命重置”错误和 RED State Exception (红色异常状态) 故障, 145
- 用于通过操作系统响应进行的故障排除, 124
- 用于异常重新引导后的故障排除, 133

prtf 命令 (Solaris), 28

ps -ef 命令 (Solaris)

- 用于排除“致命重置”错误和 RED State Exception (红色异常状态) 故障, 147
- 用于排除系统挂起的故障, 156
- 用于异常重新引导后的故障排除, 135

psrinfo 命令 (Solaris), 29

raidctl 命令 (Solaris), 用于异常重新引导后的故障排除, 137

RED State Exception (红色异常状态)  
故障排除, 138  
响应, 120

reset -x 命令 (系统控制器), 168

reset-all 命令 (OpenBoot), 191

savecore 目录, 113

sc> 提示符  
进入方法, 166  
与 ok 提示符的关系, 170

SCC, 请参阅系统配置卡

SCC 阅读器, 请参阅系统配置卡阅读器

SCC 阅读器电缆, 请参阅系统配置卡阅读器电缆

SCSI 设备, 诊断问题, 20

SCSI 数据电缆, 隔离故障, 33

SEAM (Sun 企业验证机制), 40

SERIAL MGT, 请参阅串行管理端口

show-devs 命令 (OpenBoot), 22

showenvironment 命令 (系统控制器)  
监视服务器, 34  
用于通过操作系统响应进行的故障排除, 124

showenvironment 命令 (系统控制器), 显示环境数据, 78

showfru 命令 (系统控制器), 82

showlogs 命令 (系统控制器)  
用于故障排除, 139  
用于排除引导故障, 150  
用于通过操作系统响应进行的故障排除, 123  
用于系统监视, 83  
用于异常重新引导后的故障排除, 127

show-obdiag-results 命令, 用于故障排除, 117

showplatform 命令 (系统控制器), 34, 89

show-post-results 命令 (OpenBoot), 用于故障排除, 117

showrev 命令 (Solaris), 30

showusers 命令 (系统控制器), 34, 88

shutdown 命令 (Solaris), 167, 172

Solaris 命令

df -k, 112

dumpadm, 111

dumpadm -s, 112

fsck, 169

init, 167, 172

iostat -E, 136, 148

iostat -xtc, 136, 148

ping, 156

pkginfo, 99

prtconf, 23

prtdiag -v, 24, 124, 133, 145

prtfru, 28

ps -ef, 135, 147, 156

psrinfo, 29

raidctl, 137

showrev, 30

shutdown, 167, 172

swap -l, 111

sync, 157, 168

uadmin, 167

SRS Net Connect, 106

Sun Explorer Data Collector, 106

Sun Install Check tool, 105

Sun Management Center  
代理, 72  
非正规地跟踪系统, 36  
服务器和控制台, 72  
监视, 72  
浏览, 72  
生成报告, 37

Sun Remote Services Net Connect, 106

SunMC, 请参阅 Sun Management Center

SunSolve Online  
Web 站点, 104  
故障排除资源, 104

SunVTS  
过载测试, 39  
检查是否已安装, 98  
浏览, 94  
演练系统, 使用, 39, 94

Sun 企业验证机制 (SEAM), 40  
Sun 验证和测试套件, 请参阅 SunVTS  
swap -l 命令 (Solaris), 111  
sync 命令 (Solaris)  
    测试核心转储设置, 113  
    用于排除系统挂起的故障, 157  
    在生成 XIR 之后, 168  
test-all 命令 (OpenBoot 诊断程序的测试), 18  
test-args 变量, 关键字 (表), 16  
test 命令 (OpenBoot 诊断程序的测试), 18  
tip 连接, 163, 179  
Tivoli Enterprise Console, 请参阅 第三方监视工具  
uadmin 命令 (Solaris), 167  
XIR, 请参阅 从外部启动的重置

## B

备用电源, ALOM 和, 34  
备用电源正常 LED (电源), 61  
波特率  
    验证, 186  
    字母数字终端设置, 184

## C

操作环境软件, 暂停, 169  
操作系统紧急情况, 15  
重新引导, 异常, 122  
重置, 手动系统, 169, 172  
重置事件, 类型, 14  
处理器速度, 显示, 29  
串行端口, 连接, 184  
串行管理端口 (SERIAL MGT)  
    tip 连接, 179  
    定义, 160  
    对 ALOM 系统控制器和系统控制台的访问,  
        170  
    默认系统控制台连接, 163  
    如何使用, 173  
    用于访问系统控制台的设备, 160  
磁盘驱动器 LED, 隔离故障, 62

从容关闭系统, 167, 172  
从外部启动的重置 (XIR)  
    进入 ok 提示符状态, 172  
    用于故障排除, 107  
    用于排除使系统挂起的故障, 168  
    用于排除系统挂起的故障, 157  
错误消息  
    OpenBoot 诊断程序, 解释, 19  
    POST, 解释, 11  
错误状态, 系统, 119

## D

代理, Sun Management Center, 36  
单元号 (probe-scsi), 20  
地址  
    I<sup>2</sup>C 设备 (表), 47  
    位走步 (POST 诊断程序), 10  
第三方监视工具, 37  
电源/活动LED (DVD-ROM驱动器), 62  
电源 LED, 隔离故障, 61  
电源正常 LED (电源), 61  
定位器 LED (系统), 53, 61

## F

发光二极管, 请参阅 LED  
非正规的诊断工具, 2, 22  
    另请参阅 LED  
符合 IEEE 1275 标准的内部自检, 15, 55, 59

## G

隔离故障  
    使用 OpenBoot 诊断程序测试, 19, 65  
    使用 POST, 11, 63  
    用于 FRU 的工具 (表), 31  
故障隔离  
    步骤, 51  
    使用 OpenBoot 诊断程序测试, 19, 65  
    使用 POST, 11, 63

- 使用系统 LED, 60
- 用于 FRU 的工具 (表), 31
- 故障排除
  - RED State Exception (红色异常状态), 138
  - 错误信息, 116
  - 挂起系统, 156
  - 记录错误, 109
  - 使用配置变量, 107
  - 通过操作系统响应, 122
  - 系统方法, 116
  - 异常重新引导, 127
  - 引导问题, 150
  - “致命重置”错误, 138
- 故障排除任务, 115
- 固件
  - 另请参阅 OpenBoot 固件
  - 损坏, 15
  - 系统 (绘图), 9
- 固件修补程序管理, 105
- “挂起”, 系统, 15
- 关闭, 从容, 优势, 167, 172
- 过载测试
  - Sun VTS, 使用, 39
  - 另请参阅 演练系统

## H

- 核心转储
  - 测试, 113
  - 启用以进行故障排除, 111
  - 用于故障排除, 110
- 活动 LED (磁盘驱动器), 62

## J

- 奇偶校验
  - 验证, 186
  - 字母数字终端设置, 184
- 集成驱动电子设备, 请参阅 IDE 总线
- 记录错误, 140

- 加电自检, 请参阅 POST
- 监视器, 连接, 187
- 监视系统
  - 电子邮件通知和, 33, 34
  - 使用 ALOM 系统控制器, 34, 77
  - 使用 OpenBoot 命令, 20, 92
  - 使用 Solaris 命令, 23, 91
  - 使用 Sun Management Center, 72
- 间歇性问题, 10, 38, 41
- 键盘, 连接, 189
- 交换空间, 计算, 111
- 交换设备, 保存核心转储, 110
- 解释错误消息
  - I<sup>2</sup>C 测试, 19
  - OpenBoot 诊断程序的测试, 19
  - POST, 11
- 紧急情况, 操作系统, 15

## K

- 开关位置, 用于排除系统挂起的故障, 156
- 可以拆卸 LED
  - 磁盘驱动器, 62
  - 电源, 61
- 控制台, 请参阅 系统控制台

## L

- 缆线
  - DVD-ROM 驱动器, 32
  - SCSI 数据, 33
  - 隔离故障, 32, 39
  - 键盘和鼠标, 190
  - 连接器电路板电源, 32
  - 系统控制开关, 33
  - 系统配置卡阅读器, 33
- 连接器电路板电源线, 隔离故障, 32
- 逻辑视图 (Sun Management Center), 36



## M

目标编号 (probe-scsi), 20

## N

内部自检 (BIST)

test-args 变量和, 16

符合 IEEE 1275 标准, 15, 55, 59

内存初始化, 132

内存组

POST 引用, 42

物理和逻辑, 42

## R

日志文件, 23, 36

软件修补程序管理, 105

软件修订版, 使用 showrev 显示, 30

## S

设备路径, 硬件, 18, 22

设备树

Solaris, 显示, 23

定义, 15

搜集数据, 36

时钟频率 (CPU), 29

手动重置系统, 169, 172

鼠标, 连接, 190

术语, 在诊断输出中 (表), 49

树, 设备

定义, 15

搜集数据, 36

数据位走步 (POST 诊断程序), 10

## T

通用串行总线 (USB) 设备, 运行 OpenBoot 诊断  
自检, 19

## W

网络管理端口 (NET MGT)

对 ALOM 系统控制器和系统控制台的访问,  
170

默认系统控制台连接, 163

维修站, POST 功能和, 11

温度过高, 使用 prtdiag 确定, 27

物理视图 (Sun Management Center), 36

## X

系统 LED, 隔离故障, 60

系统标志显示, 131

系统“挂起”, 15

系统活动 LED (系统), 61

系统控制开关, 在故障排除时更改位置, 154

系统控制开关电缆, 隔离故障, 33

系统控制器

SCSI 底板和, 32

简介, 8

*另请参阅* ALOM

跳过诊断测试, 15

系统控制器命令

bootmode diag, 89

break, 167, 168, 172

console, 90, 167, 168, 171, 172

consolehistory boot -v, 90, 130, 142,  
154

consolehistory run -v, 128, 140, 151

poweroff, 89

poweron, 89

reset -x, 168

showenvironment, 34, 78, 124

showfru, 82

showlogs, 83

showplatform, 34, 89

showusers, 34, 88

*另请参阅* ALOM

转义符序列 (#), 78, 166, 171

系统控制台

OpenBoot 配置变量, 参考资料, 192

tip 连接, 163, 179

- 本地图形监视器和, 165
- 定义, 160
- 访问方法
  - tip 连接, 179
  - 本地图形监视器, 187
  - 字母数字终端, 184
- 记录错误消息, 109
- 默认配置说明, 160, 162
- 其他配置方式, 164
- 消息, 8

系统内存

- 确定数量, 23
- 识别模块, 42

系统配置卡阅读器电缆, 隔离故障, 33

系统自动恢复 (ASR)

- 启用, OpenBoot 配置变量, 108
- 确保可靠性, 15
- 用于故障排除, 108

现场可换部件, 请参阅 FRU

修补程序

- 使用 showrev 来确定, 30
- 已安装的, 30

修补程序管理

- 固件, 105
- 软件, 105

修订版, 硬件和软件, 使用 showrev 显示, 30

需要维修 LED

- 磁盘驱动器, 62
- 电源, 61
- 系统, 61

## Y

演练系统

- 使用 SunVTS, 39, 94
- 使用硬件诊断套件, 41

验证波特率, 186

引导 PROM

- 功能, 9
- 图示, 9

引导过程, 阶段总结, 8

引导过程阶段, 8

硬件, 故障排除, 115

硬件监视机制, 用于故障排除, 107

硬件设备路径, 18, 22

硬件修订版, 使用 showrev 显示, 30

阈值, ALOM 报告的警告, 79, 81

运行级别

- ok 提示符和, 166
- 解释, 166

## Z

暂停操作环境软件, 169

诊断测试

- 临时绕过, 15, 57
- 启用, 55
- 绕过, 14
- 输出中的术语 (表), 49
- 引导过程中的可用性 (表), 31

诊断工具

- 非正规的, 2, 22
- 概要说明 (表), 2
- 执行任务, 5

诊断模式

- 目的, 8
- 如何使服务器进入, 55

“致命重置”错误

- 故障排除, 138
- 响应, 120

中央处理器, 请参阅 CPU

终端, 验证波特率, 186

终端服务器, 176

主 CPU, 9, 10

字母数字终端

- 访问系统控制台, 184
- 验证波特率, 186

总线中继电路, 3

组, 内存

- POST 引用, 42
- 物理和逻辑, 42