



# Servidor Sun Fire™ V440: Guía de montaje en bastidor de 2 postes

---

Sun Microsystems, Inc.  
4150 Network Circle  
Santa Clara, CA 95054 U.S.A.  
650-960-1300

Nº de referencia 817-3132-10  
Julio 2003, revisión A

Envíe sus comentarios sobre este documento a: <http://www.sun.com/hwdocs/feedback>

Copyright 2003 Sun Microsystems, Inc., 4150 Network Circle, Santa Clara, California 95054, EE.UU. Reservados todos los derechos.

Sun Microsystems, Inc. tiene derechos de propiedad intelectual relacionados con la tecnología incluida en el producto que se describe en este documento. Concretamente, y sin limitación alguna, estos derechos de propiedad intelectual pueden incluir una o más patentes de Estados Unidos mencionadas en <http://www.sun.com/patents> y otras patentes o aplicaciones de patentes pendientes en Estados Unidos y otros países.

Este documento y el producto al que hace referencia se distribuyen con licencias que restringen su uso, copia, distribución y descompilación. No se puede reproducir parte alguna de este producto o documento en ninguna forma ni por cualquier medio sin la autorización previa por escrito de Sun y sus licenciadores, si los hubiera.

El software de terceros, incluida la tecnología de fuentes, está protegido por el copyright y tiene licencia de los distribuidores de Sun.

Partes del producto pueden derivarse del sistema Berkeley BSD, concedido bajo licencia por la Universidad de California. UNIX es una marca comercial registrada en EE.UU. y otros países, con licencia exclusiva de X/Open Company, Ltd.

Sun, Sun Microsystems, el logotipo de Sun, OpenBoot, AnswerBook2, docs.sun.com, SunSolve Online Sun Fire y Solaris son marcas comerciales o marcas comerciales registradas de Sun Microsystems, Inc. en EE.UU. y otros países.

Todas las marcas comerciales SPARC se usan bajo licencia y son marcas registradas de SPARC International, Inc. en Estados Unidos y en otros países. Los productos con marcas comerciales SPARC se basan en una arquitectura desarrollada por Sun Microsystems, Inc.

La interfaz gráfica de usuario OPEN LOOK y Sun™ ha sido desarrollada por Sun Microsystems, Inc. para sus usuarios y titulares de licencias. Sun reconoce los esfuerzos de Xerox en promover la investigación y el desarrollo del concepto de interfaces gráficas o visuales de usuario para la industria informática. Sun tiene una licencia no exclusiva de Xerox de la interfaz gráfica de usuario de Xerox, cuya licencia también cubre los titulares de licencias de Sun que implementan las interfaces gráficas de usuario OPEN LOOK y cumplen con los contratos escritos de licencia de Sun.

Derechos del Gobierno de los EE.UU. – Uso comercial. Los usuarios del gobierno de los Estados Unidos están sujetos a los acuerdos de la licencia estándar de Sun Microsystems, Inc. y a las disposiciones aplicables sobre los FAR (derechos federales de adquisición) y sus suplementos.

ESTA DOCUMENTACIÓN SE ENTREGA "TAL CUAL", SIN GARANTÍA DE NINGUNA CLASE, NI EXPRESA NI IMPLÍCITA, LO QUE INCLUYE CUALQUIER GARANTÍA IMPLÍCITA DE COMERCIALIZACIÓN, ADECUACIÓN A UN PROPÓSITO ESPECÍFICO O NO INFRACCIÓN, EXCEPTO EN AQUELLOS CASOS EN QUE DICHA RENUNCIA NO FUERA LEGALMENTE VÁLIDA.



Papel para  
reciclar



Adobe PostScript

# Tabla de contenidos

---

## **Prólogo** v

Lista de tareas de instalación y montaje en bastidor de 2 postes 2

Inventario del montaje en bastidor de 2 postes 3

Fijación de los soportes de montaje a la carcasa 4

Ubicación de los orificios de montaje 5

Instalación de los tornillos de montaje 6

Instalación del servidor en el bastidor 7

Instalación del servidor en un bastidor ya lleno 8

Qué hacer a continuación 10



# Prólogo

---

El manual *Servidor Sun Fire™ V440: Guía de montaje en bastidor de 2 postes* proporciona instrucciones sobre cómo instalar un servidor Sun Fire™ V440 en un bastidor de dos postes. Las instrucciones para instalar el servidor en un bastidor de cuatro postes se encuentran en *Servidor Sun Fire V440: Guía de instalación*.

---

## Organización de este manual

Esta guía consta de un único capítulo y sustituye todas las instrucciones de *Servidor Sun Fire V440: Guía de instalación* referentes al montaje en bastidor y el brazo de gestión de los cables. No obstante, tras terminar la instalación del servidor en un bastidor de dos postes, debe consultar *Servidor Sun Fire V440: Guía de instalación* para completarla instalación del servidor.

---

## Documentación relacionada

| Aplicación   | Título  | Número de referencia |
|--|---|----------------------|
| Información de última hora sobre el producto                       | <i>Servidor Sun Fire V440: Notas sobre el producto</i>                      | 817-2834             |
| Visión general del cableado y del encendido                        | <i>Sun Fire V440 Server Setup: Cabling and Power On</i>                     | 816-7734             |
| Instalación del sistema  | <i>Servidor Sun Fire V440: Guía de instalación</i>                          | 817-2804             |
| Administración   | <i>Servidor Sun Fire V440: Guía de administración</i>                       | 817-2813             |
| Instalación y extracción de piezas                                 | <i>Sun Fire V440 Server Parts Installation and Removal Guide</i>            | 816-7729             |
| Diagnóstico y solución de problemas                                | <i>Servidor Sun Fire V440: Guía de resolución de errores y diagnósticos</i> | 817-2867             |
| Controlador del sistema Advanced Lights Out Manager (ALOM) de Sun. | <i>Sun Advanced Lights Out Manager (ALOM) Online Help</i>                   | 817-2489             |

---

## Acceso a la documentación de Sun

Puede ver, imprimir o adquirir una amplia selección de documentación de Sun, incluidas las versiones adaptadas a los entornos nacionales, en:

<http://www.sun.com/documentation>

---

## Contacto con el Soporte técnico de Sun

Si tiene preguntas técnicas sobre este producto a las que no obtiene respuesta en este documento, consulte el URL siguiente:

<http://www.sun.com/service/contacting>

---

# Sun agradece sus comentarios

En Sun estamos interesados en mejorar nuestra documentación, lo que significa que cualquier comentario o sugerencia al respecto por parte de los usuarios nos resulta de gran utilidad. Puede enviar sus comentarios a través de la dirección siguiente:

<http://www.sun.com/hwdocs/feedback>

Incluya el título y el número de referencia del documento con su comentario:

*Servidor Sun Fire™ V440: Guía de montaje en bastidor de 2 postes*, número de referencia 817-3132-10





# Instalación del servidor Sun Fire V440 en un bastidor de 2 postes

---

Este capítulo contiene las instrucciones paso a paso para instalar el servidor Sun Fire V440 en un bastidor de 2 postes.

---

**Nota:** Cuando se instala un servidor Sun Fire V440 en un bastidor de 2 postes, sólo se pueden efectuar reparaciones en las unidades de disco y en las fuentes de alimentación. Para poder reparar los otros componentes, debe extraer el servidor del bastidor. Consulte *Sun Fire V440 Server Parts Installation and Removal Guide* para obtener más información.

---

Este capítulo contiene la información y los procedimientos siguientes:

- “Lista de tareas de instalación y montaje en bastidor de 2 postes” en la página 2
- “Inventario del montaje en bastidor de 2 postes” en la página 3
- “Fijación de los soportes de montaje a la carcasa” en la página 4
- “Ubicación de los orificios de montaje” en la página 5
- “Instalación de los tornillos de montaje” en la página 6
- “Instalación del servidor en el bastidor” en la página 7
- “Instalación del servidor en un bastidor ya lleno” en la página 8

# Lista de tareas de instalación y montaje en bastidor de 2 postes

**TABLA 1** Descripción de los pasos de instalación y montaje en bastidor de 2 postes

| Paso | Tarea   | Consulte  |
|------|---|---|
| 1    | Desempaquetar el kit de montaje en bastidor y comprobar el contenido. | “Inventario del montaje en bastidor de 2 postes” en la página 3   |
| 2    | Sujetar los soportes al bastidor.                                     | “Fijación de los soportes de montaje a la carcasa” en la página 4 |
| 3    | Buscar los orificios de montaje.                                      | “Ubicación de los orificios de montaje” en la página 5            |
| 4    | Instalar los tornillos de montaje.                                    | “Instalación de los tornillos de montaje” en la página 6          |
| 5    | Instalar el servidor en el bastidor.                                  | “Instalación del servidor en el bastidor” en la página 7          |

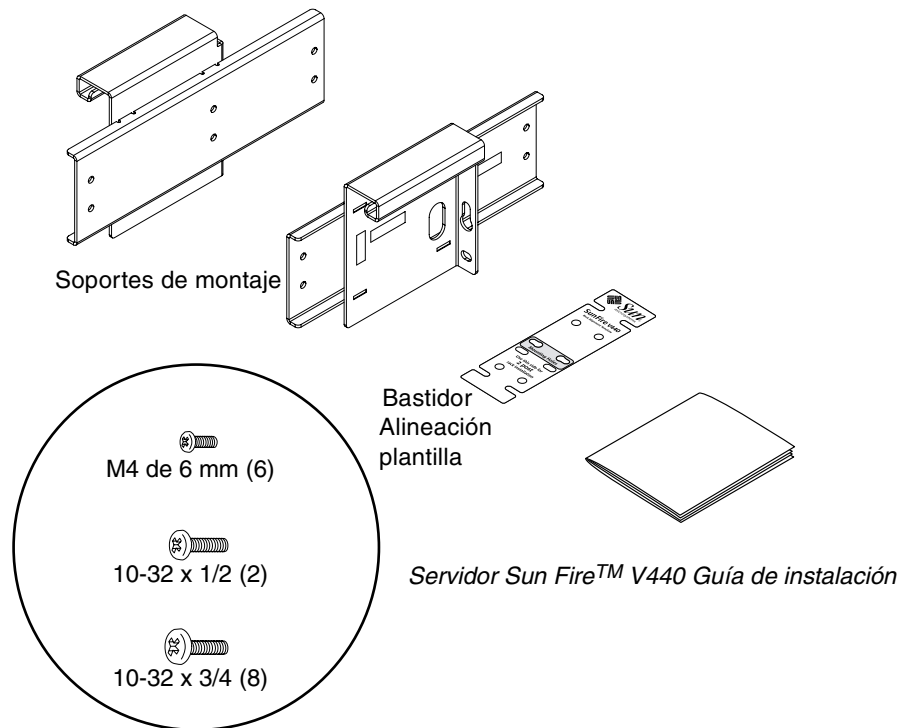
Si va a instalar el servidor en un bastidor *lleno*, consulte la sección “Instalación del servidor en un bastidor ya lleno” en la página 8.

Después de terminar las tareas de esta guía estará preparado para conectar los cables y encender el servidor. Para obtener esas instrucciones consulte *Servidor Sun Fire™ V440 Guía de montaje en bastidor de 2 postes* en el CD de documentación. Empiece en la sección “Install Optional Components” del capítulo 2.

---

# Inventario del montaje en bastidor de 2 postes

Necesita un kit de montaje en bastidor de 2 postes para cada servidor Sun Fire V440 que instale en el bastidor. También necesitará la guía *Servidor Sun Fire™ V440 Guía de montaje en bastidor de 2 postes* del CD de documentación y la plantilla de alineación de bastidores incluida en el kit de material enviado.



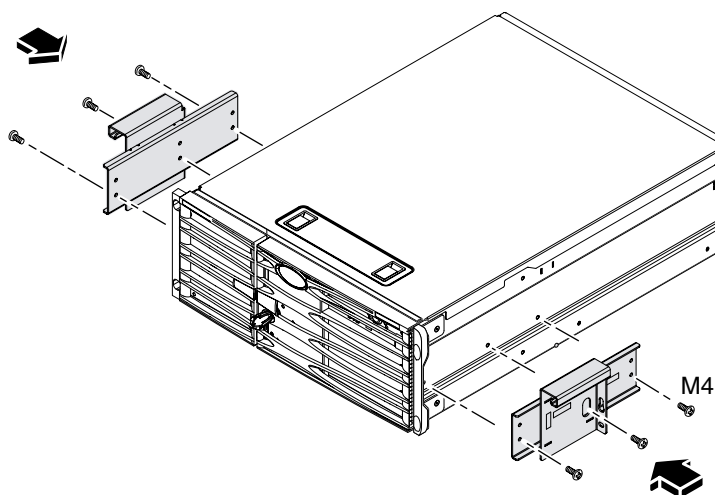
## Herramienta necesaria

- Destornillador Phillips largo n.º 2

---

## Fijación de los soportes de montaje a la carcasa

- Sujete los soportes de montaje a la carcasa mediante tres tornillos M4 en cada soporte.



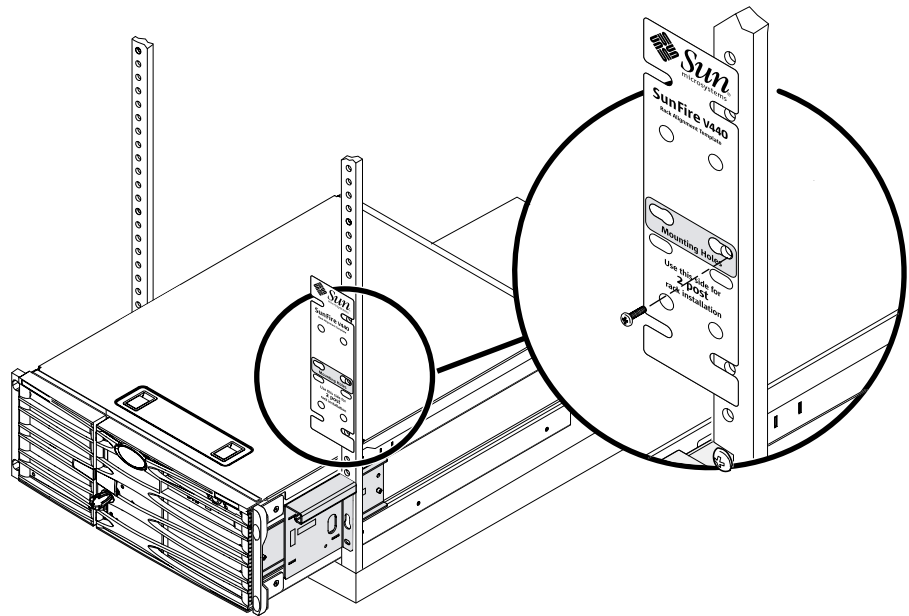
---

## Ubicación de los orificios de montaje

- Mediante la plantilla de alineación de bastidores busque y señale los orificios de los tornillos de montaje en los raíles verticales del bastidor. Deje un espacio de cuatro unidades de bastidor (17,8 cm) para cada servidor.

Para utilizar la plantilla de alineación de bastidores, siga estos pasos:

- a. Sitúe la plantilla de alineación de bastidores sobre el raíl vertical del bastidor, con el lado señalado para la instalación de bastidores de 2 postes hacia fuera.
- b. Apoye la plantilla de alineación del bastidor en el espacio en que se instalará el servidor, alinee la parte inferior de la plantilla con la parte superior del servidor situado debajo. Consulte la siguiente figura.
- c. Sitúe la plantilla de alineación de bastidores de modo que el orificio de montaje esté centrado en un orificio de raíl del bastidor y señale dicho orificio.

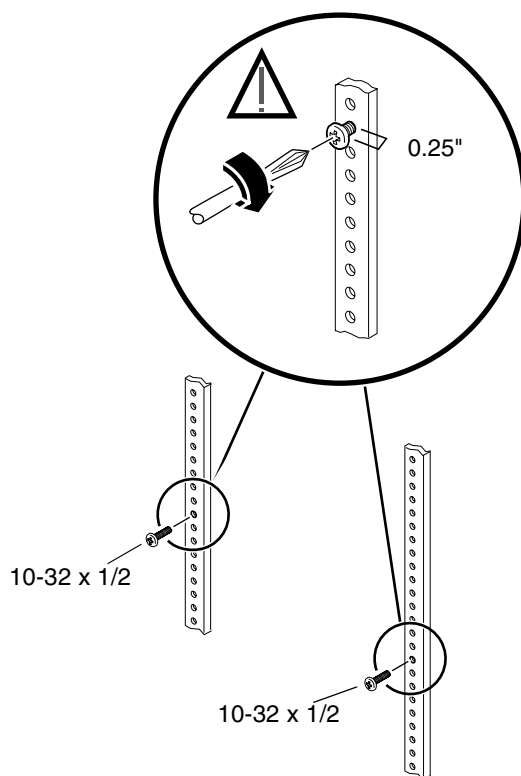


---

## Instalación de los tornillos de montaje

- **Instale un tornillo 10-32 x 1/2 en el raíl vertical izquierdo del bastidor y otro tornillo 10-32 x 1/2 en el derecho.**

Utilice los orificios que señaló en el paso anterior. No apriete completamente los tornillos hasta que haya terminado la instalación del servidor. Deje un espacio de 1,64 cm entre la cabeza de cada tornillo y el raíl del bastidor.



---

# Instalación del servidor en el bastidor



---

**Precaución:** Antes de instalar o quitar el servidor del bastidor, asegúrese de que esté estable y de que no pueda moverse ni volcar. Consulte la documentación del bastidor para obtener información sobre cómo estabilizarlo.

---



---

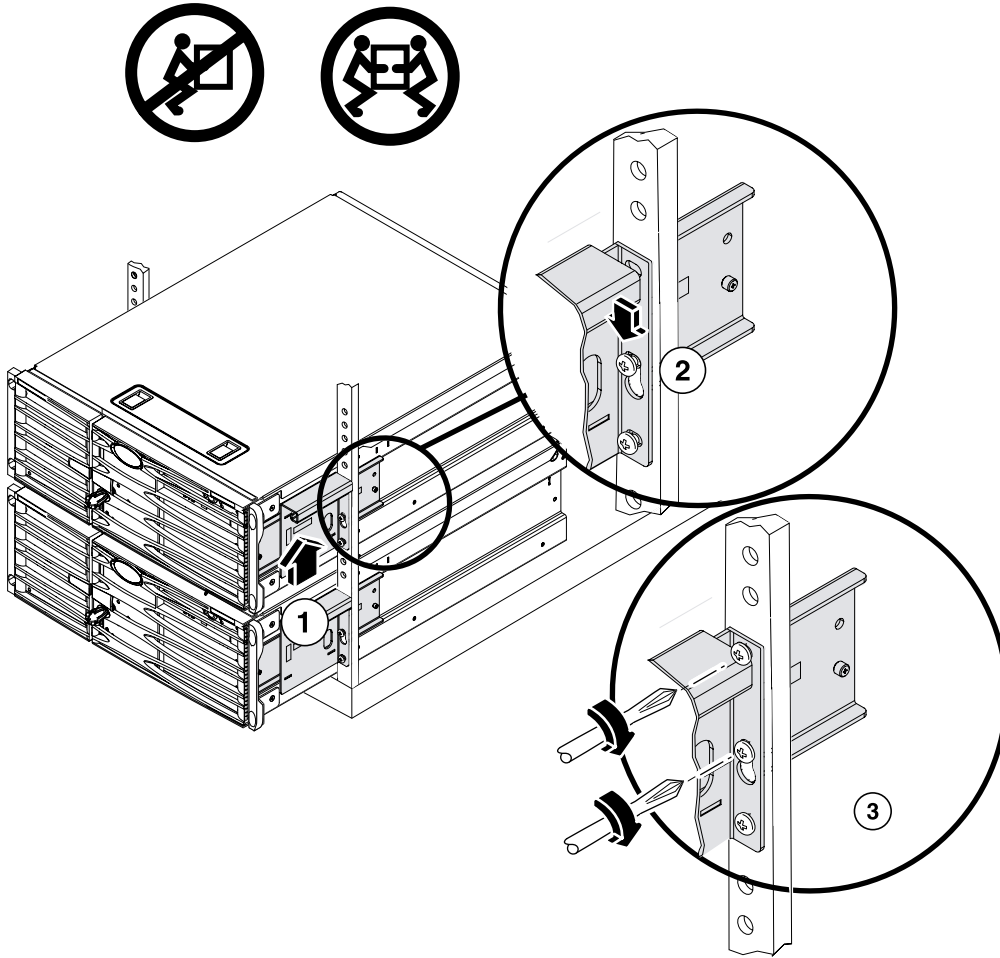
**Precaución:** El servidor tiene un peso considerable. Se necesitan dos personas para levantarlo.

---

1. Levante el servidor y acérquelo al bastidor con la parte posterior mirando hacia la parte frontal del bastidor.
2. Levante el servidor por encima del tornillo de montaje situado a cada lado del raíl vertical del bastidor para que el orificio grande pase por encima de la cabeza del tornillo.

Deslice el servidor hacia abajo para que se apoye en los tornillos de montaje.

3. Fije el servidor en los raíles verticales del bastidor mediante seis tornillos 10-32, dos tornillos y un tornillo de montaje en cada lado.



## Instalación del servidor en un bastidor ya lleno

Sujete los soportes de montaje a la carcasa mediante tres tornillos M4 en cada soporte. Consulte “Fijación de los soportes de montaje a la carcasa” en la página 4 para obtener instrucciones.





---

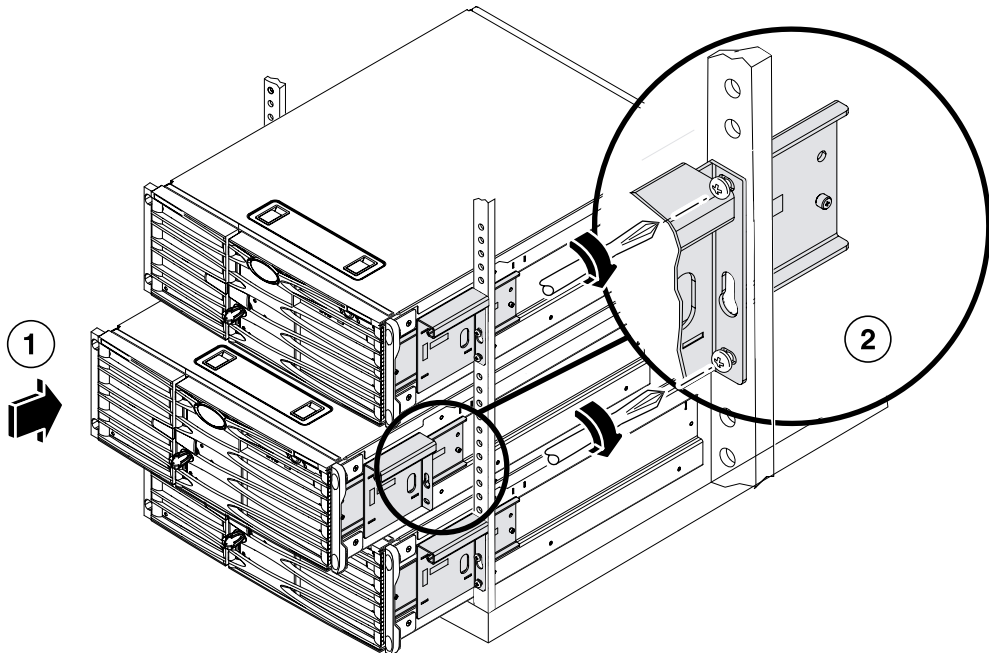
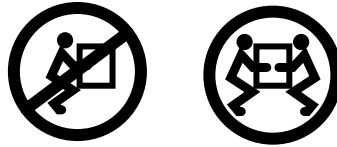
**Precaución:** Cuando instale o extraiga el servidor de un bastidor de dos postes lleno, asegúrese de que sea capaz de soportar el peso del servidor para no dañar el componente instalado debajo en el bastidor.

---

**1. Deslice el servidor en la posición vacía del bastidor.**

Deje un espacio de cuatro unidades de bastidor (17,8 cm) para cada servidor.

**2. Fije los tornillos superiores e inferiores a los raíles verticales del bastidor situados en el lado izquierdo y derecho mediante un destornillador Phillips n.º 2.**



---

## Qué hacer a continuación

Los próximos pasos son conectar los cables de alimentación y los cables Ethernet, y encender después el servidor. Consulte *Servidor Sun Fire™ V440 Guía de instalación* y comience por la sección “Install Optional Components” del capítulo 2.