



Sun Fire™ V440 Server Montering i 2-bensrack

Sun Microsystems, Inc.
4150 Network Circle
Santa Clara, CA 95054 U.S.A.
650-960-1300

Artikelnr. 817-3133-10
Juli 2003, Revision A

Skicka kommentarer om detta dokument till: <http://www.sun.com/hwdocs/feedback>

Copyright 2003 Sun Microsystems, Inc., 4150 Network Circle, Santa Clara, California 95054, USA. Med ensamrätt.

Sun Microsystems, Inc. äger rättigheterna till intellektuell egendom vad gäller den teknik i denna produkt som beskrivs i det här dokumentet. I synnerhet, och utan begränsning, kan dessa rättigheter till intellektuell egendom inkludera ett eller flera av de patent som anges på <http://www.sun.com/patents> och ett eller flera ytterligare patent eller patentansökningar i USA och i andra länder.

Det här dokumentet och produkten som behandlas i det distribueras under licenser som begränsar användning, kopiering, distribution och dekompilering. Ingen del av den här produkten eller det här dokumentet får reproduceras i någon form eller på något sätt utan skriftligt tillstånd från Sun och dess licensutgivare, om sådana finnes.

Programvara från tredjepart, inklusive teckensnittsteknik, är upphovsrättsskyddad och lyder under licens från Suns leverantörer.

Delar av den här produkten kan ha tagits från Berkeley BSD systems, under licens från University of California. UNIX är ett registrerat varumärke i USA och i andra länder som licensieras exklusivt via X/Open Company, Ltd.

Sun, Sun Microsystems, Suns logotyp, OpenBoot, AnswerBook2, docs.sun.com, SunSolve Online, Sun Fire och Solaris är varumärken eller registrerade varumärken som tillhör Sun Microsystems, Inc. i USA och andra länder.

Alla SPARC-varumärken används under licens och är varumärken eller registrerade varumärken som tillhör SPARC International, Inc. i USA och i andra länder. Produkter med SPARC-varumärken är baserade på en arkitektur som utvecklats av Sun Microsystems, Inc.

OPEN LOOK och Sun™ Graphical User Interface (grafiskt användargränssnitt) är utvecklat av Sun Microsystems, Inc. för dess användare och licensinnehavare. Sun erkänner de banbrytande insatser som Xerox gjort i samband med forskning och utveckling av konceptet med visuella eller grafiska användargränssnitt för datorindustrin. Sun har en icke-exklusiv licens från Xerox för Xerox grafiska användargränssnitt. Licensen gäller även för Suns licensinnehavare som använder OPEN LOOK och i övrigt följer Suns skriftliga licensavtal.

U.S. Government Rights—Commercial use. Government users are subject to the Sun Microsystems, Inc. standard license agreement and applicable provisions of the FAR and its supplements.

DOKUMENTATIONEN TILLHANDAHÅLLS I "BEFINTLIGT SKICK", OCH ALLA UTTRYCKLIGA ELLER UNDERFÖRSTÅDDA VILLKOR, REPRESENTATIONER OCH GARANTIER, INKLUSIVE ALLA UNDERFÖRSTÅDDA GARANTIER OM PRODUKTENS ALLMÄNNA LÄMPLIGHET, ELLER LÄMPLIGHET FÖR ETT SÄRSKILT ÄNDAMÅL ELLER FRÅNVARO AV INTRÄNG, UPPHÄVS, UTOM I DEN MÅN SOM SÅDAN FRISKRIVNING ÄR UTAN LAGA KRAFT.



För
återvinning



Adobe PostScript

Innehåll

Förord v

Checklista för 2-bensrackmontering
och installationsåtgärder 2

Inventering för 2-bens rackmontering 3

Installera monteringshållarna på chassit 4

Leta upp monteringshålen 5

Installera monteringskruvarna 6

Installera servern i racket 7

Installera servern i ett rack där det redan finns enheter 8

Nästa steg 10

Förord

Sun Fire™ V440 Server Montering i 2-bensrack innehåller anvisningar för hur du installerar en Sun Fire™ V440-server i ett 2-bensrack. Anvisningar för hur du installerar servern i ett 4-bensrack finns i *Sun Fire V440 Server Installationshandbok*.

Handbokens upplägg

Den här handboken består av ett enstaka kapitel och ersätter alla instruktioner för rackmontering och kabelhantering i *Sun Fire V440 Server Installationshandbok*. När servern har installerats i ett 2-bensrack måste du emellertid använda *Sun Fire V440 Server Installationshandbok* för att slutföra serverinstallationen.

Relaterad dokumentation

Tillämpning	Titel	Artikelnummer
Den senaste informationen	<i>Sun Fire V440 Server Produktinformation</i>	817-2835
Översikt av kablar och strömförsörjning	<i>Sun Fire V440 Server Setup: Cabling and Power On</i>	816-7734
Systeminstallation	<i>Sun Fire V440 Server Installationshandbok</i>	817-2805
Administration	<i>Sun Fire V440 Server Administrationshandbok</i>	817-2814
Installation och borttagning av komponenter	<i>Sun Fire V4840 Server Parts Installation and Removal Guide</i>	816-7729
Diagnostik och felsökning	<i>Sun Fire V440 Server Diagnostik och felsökning</i>	817-2868
Sun Advanced Lights Out Manager (ALOM) systemkontroll	<i>Sun Advanced Lights Out Manager (ALOM) Online Help</i>	817-2490

Komma åt Sun-dokumentation

Du kan visa, skriva eller köpa ett brett urval av Sun-dokumentation, även översatta versioner, på följande webbplats:

<http://www.sun.com/documentation>

Kontakta Suns tekniska support

Om du har tekniska frågor om denna produkt som inte behandlas i detta dokument kan du gå till följande webbadress:

<http://www.sun.com/service/contacting>

Sun vill gärna ha dina kommenterar

Sun är alltid intresserade av att förbättra sin dokumentation och välkomnar dina kommentarer och förslag. Du kan skicka dina kommentarer via följande webbplats:

<http://www.sun.com/hwdocs/feedback>

Inkludera dokumentets titel och artikelnummer:

Sun Fire™ V440 Server Montering i 2-bensrack, artikelnummer 817-3133-10

Installera en Sun Fire V440-server i ett 2-bensrack

Det här kapitlet ger instruktioner för hur du installerar Sun Fire V440-servern i ett 2-bensrack.

Obs! När en Sun Fire V440-server installeras i ett 2-bensrack, kan service bara utföras på diskenheter och strömkällor i racket. Du måste ta ur servern från racket om någon annan komponent behöver service. Se *Sun Fire V4840 Server Parts Installation and Removal Guide* för mer information.

Det här kapitlet innehåller följande procedurer och information:

- “Checklista för 2-bensrackmontering och installationsåtgärder” på sid 2
- “Inventering för 2-bens rackmontering” på sid 3
- “Installera monteringshållarna på chassit” på sid 4
- “Leta upp monteringshålen” på sid 5
- “Installera monteringskruvarna” på sid 6
- “Installera servern i racket” på sid 7
- “Installera servern i ett rack där det redan finns enheter” på sid 8

Checklista för 2-bensrackmontering och installationsåtgärder

TABELL 1 Översikt av 2-bensrackmontering och installationsåtgärder

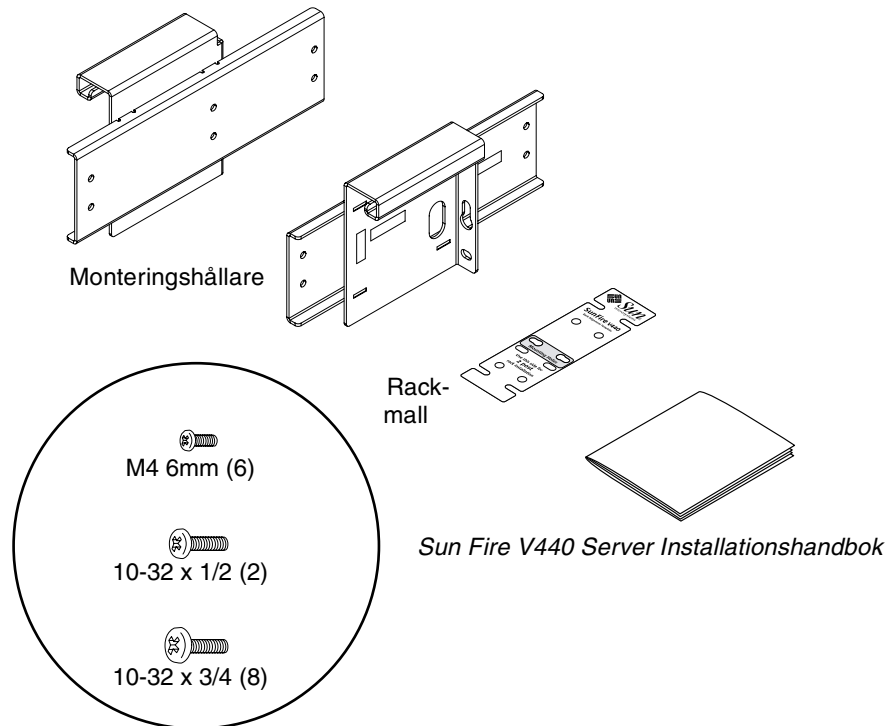
Steg	Åtgärd	Se
1	Packa upp ditt rackmonteringskit och kontrollera innehållet.	“Inventering för 2-bens rackmontering” på sid 3
2	Sätt fast hållarna på servern.	“Installera monteringshållarna på chassit” på sid 4
3	Leta upp monteringshålen.	“Leta upp monteringshålen” på sid 5
4	Installera monteringskruvarna.	“Installera monteringskruvarna” på sid 6
5	Installera servern i racket.	“Installera servern i racket” på sid 7

Om du installerar servern i ett rack där det *redan finns enheter*, se avsnittet “Installera servern i ett rack där det redan finns enheter” på sid 8.

När du har slutfört åtgärderna i den här handboken kan du ansluta kablarna och sladdarna och slå på strömmen till servern. Mer information om detta finns i *Sun Fire V440 Server Installationshandbok* på din dokumentations-cd. Se från avsnittet om installation av valfria komponenter i kapitel 2.

Inventering för 2-bens rackmontering

Du behöver ett kit för 2-bens rackmontering för varje Sun Fire V440-server som ska installeras i ett rack. Du behöver också *Sun Fire V440 Server Installationshandbok* från din dokumentations-cd och rackmallen från ditt leveranskit.

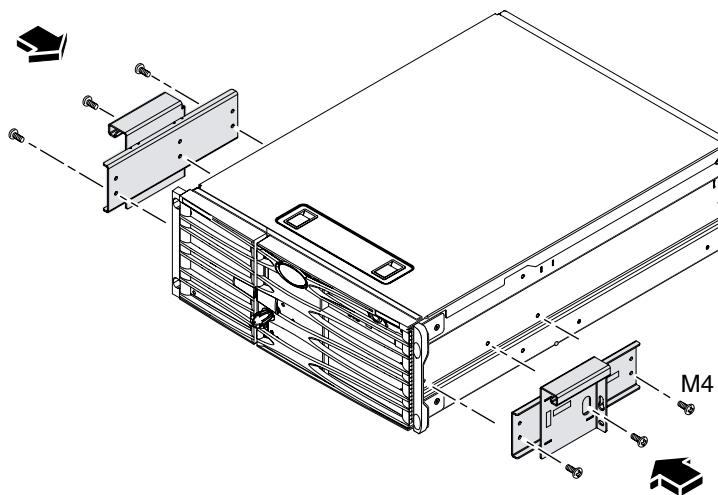


Nödvändiga verktyg

- Stjärnskruvmejsel, lång, nr 2

Installera monteringshållarna på chassit

- Fäst monteringshållarna på chassit med tre M4-skrivar för varje hållare.

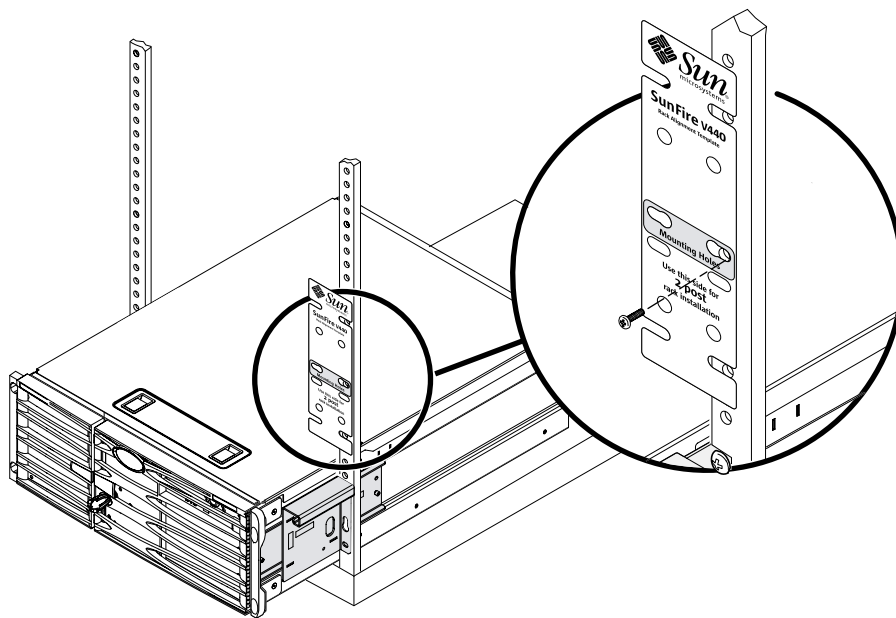


Leta upp monteringshålen

- Använd rackmallen för att leta upp och markera monteringshålen på de lodräta rackskenorna. Använd ett utrymme på fyra rackenheter (17,8 cm/7 tum) per server.

Så här använder du rackmallen:

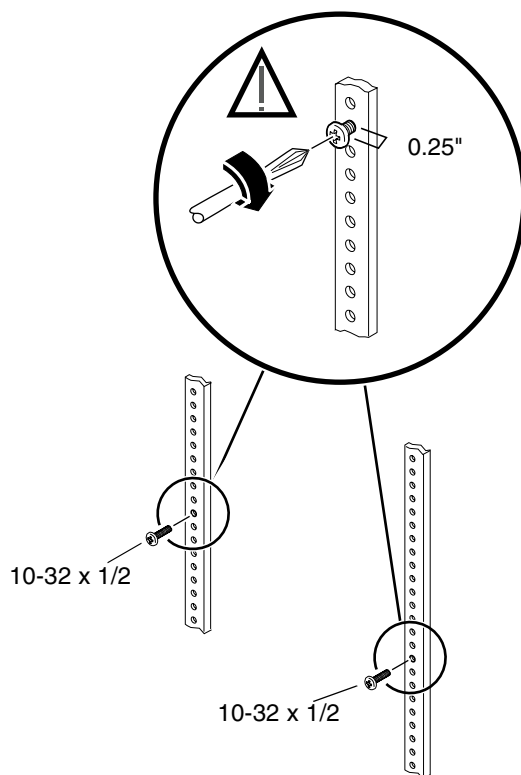
- a. Lägg rackmallen över den lodräta rackskenan, med sidan märkt för 2-bensrackinstallation utåt.
- b. Placera rackmallen på den plats där servern ska installeras så att rackmallens undersida ligger mot serverns ovansida. Se följande bild.
- c. Rikta rackmallen så att monteringshålet är centrerat på ett hål på en rackskena och märk det hålet.



Installera monteringskruvarna

- Installera en 10-32 x 1/2-skruv på den vänstra och en 10-32 x 1/2-skruv på den högra lodräta rackskenan.

Använd de hål du markerade i föregående steg. Skruva inte åt skruvarna helt förrän servern är installerad. Lämnna ett mellanrum på en kvarts tum (0,64 cm) mellan huvudet på varje skruv och rackskenan.



Installera servern i racket



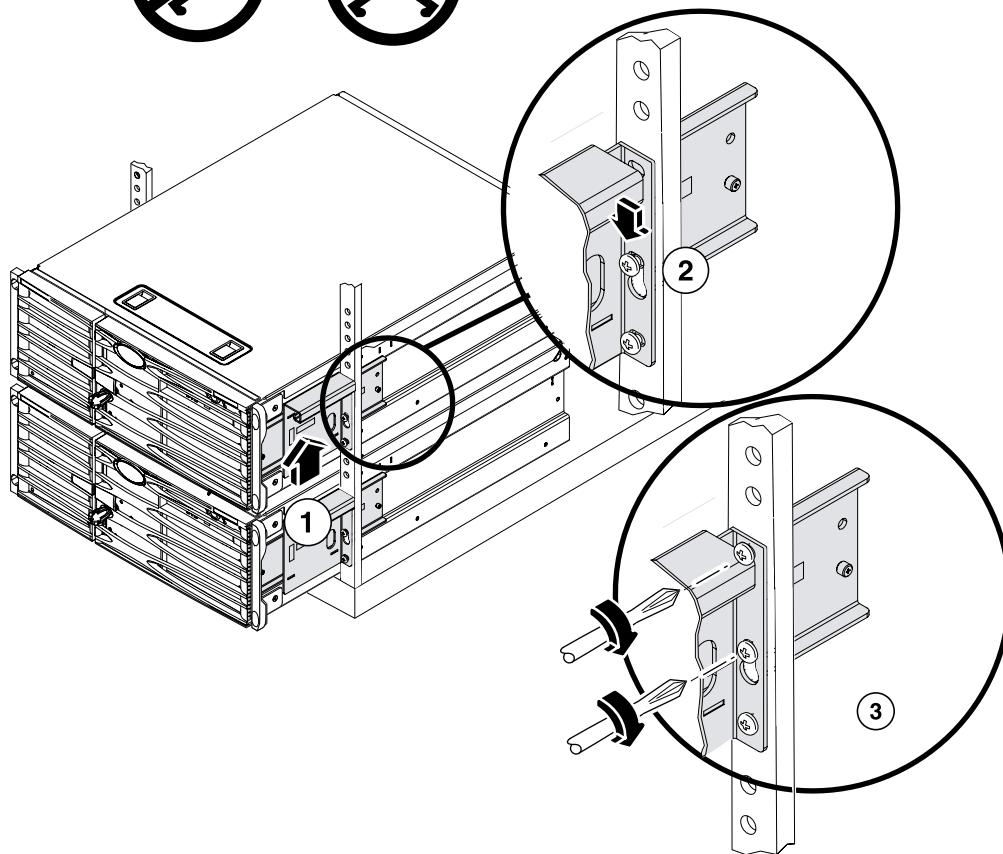
Varning! Innan du installerar eller tar bort servern från racket ska du kontrollera att racket är stabilt och att det inte kan tippa framåt. Se i rackdokumentationen för mer information om hur racket kan stabiliseras.



Varning! Servern är tung. Det behövs två personer för att flytta den.

1. Lyft servern (en person på varje sida) till racket med serverns baksida riktad mot rackets framsida.
2. Lyft servern uppåt och över monteringshålen på varje sida av den lodräta rackskenan så att det stora hålet riktas mot skruvens huvud.
Lägg ner servern så att den vilar på monteringskruvarna.

3. Använd sex 10-32-skrivar, två skruvar och monteringskruven på varje sida, och skruva fast servern i de lodräta rackskenorna.



Installera servern i ett rack där det redan finns enheter

Fäst monteringshållarna på chassit med tre M4-skrivar för varje.
Se "Installera monteringshållarna på chassit" på sid 4 för mer information.

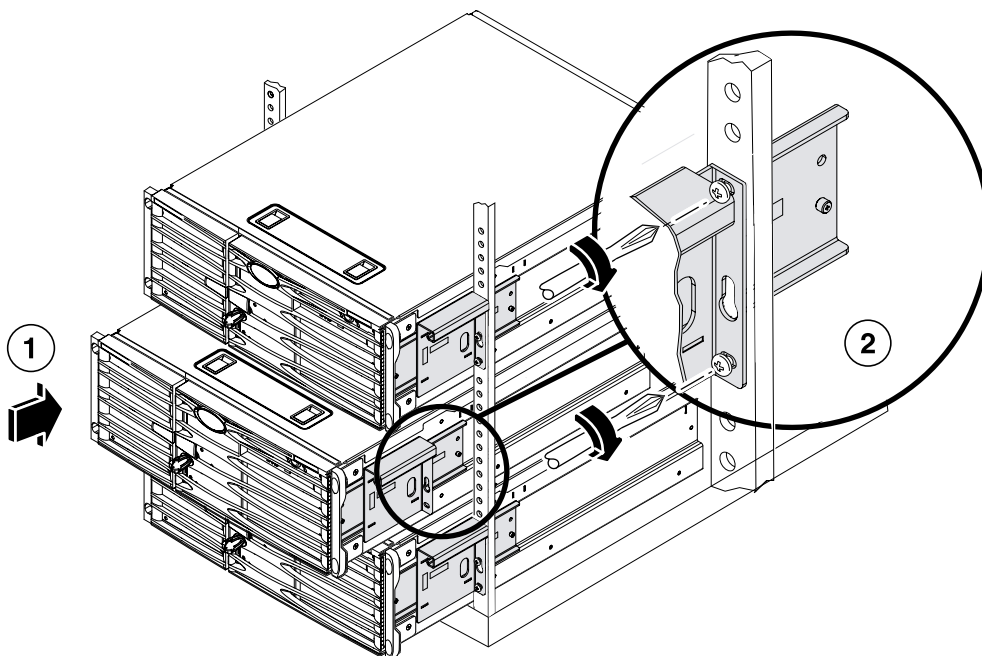
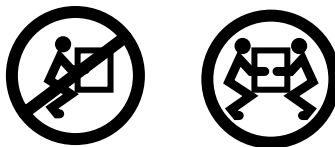


Varning! När du installerar eller tar bort servern från ett 2-bensrack där det redan finns enheter, ska du tänka på serverns vikt och vara försiktig så att du inte skadar den komponent som är installerad under den.

1. Lägg servern i den öppna platsen i racket.

Använd ett utrymme på fyra rackenheter (17,8 cm/7 tum) per server.

2. Använd stjärnskruvmejsel nr 2 för att skruva fast de nedre och övre skruvarna till vänster i de högra lodräta rackskenorna.



Nästa steg

Nästa steg är att ansluta elsladdarna och Ethernet-kablarna och sedan slå på strömmen till servern. Se i *Sun Fire V440 Server Installationshandbok* från avsnittet om installation av valfria komponenter i kapitel 2.