



Sun Fire™ V440 서버 2기둥 랙장착 안내서

Sun Microsystems, Inc.
4150 Network Circle
Santa Clara, CA 95054 U.S.A.
650-960-1300

문서 번호 817-3135-10
2003년 7월, 개정판 A

본 문서에 대한 의견은 다음 웹 페이지에 제출해 주십시오. <http://www.sun.com/hwdocs/feedback>

Copyright 2003 Sun Microsystems, Inc., 4150 Network Circle, Santa Clara, California 95054, U.S.A. 모든 권리는 저작권자의 소유입니다.

이 문서에서 설명하는 제품에 구현된 기술과 관련한 지적 소유권은 Sun Microsystems, Inc.에게 있습니다. 특히 제한없이, 이러한 지적 소유권은 <http://www.sun.com/patents>에 나열된 하나 이상의 미국 특허 및 추가 특허 또는 미국 및 기타 국가에서 특허 출원 중인 응용 프로그램을 포함할 수 있습니다.

이 문서 및 관련 제품은 사용, 복사, 배포 및 편집을 제한하는 승인 하에 배포됩니다. 제품 또는 이 문서는 Sun과 승인자의 사전 서면 허가없이 어떤 형태나 방법으로도 전제할 수 없습니다.

클라우드 기술을 포함한 타사의 소프트웨어도 저작권에 의해 보호되며 Sun사의 공급업체에 의해 승인되었습니다.

이 제품의 일부는 캘리포니아 대학에서 승인된 Berkeley BSD 시스템을 토대로 합니다. UNIX는 미국 및 기타 국가의 X/Open Company, Ltd.사에 독점권이 부여된 등록 상표입니다.

Sun, Sun Microsystems, Sun 로고, OpenBoot, AnswerBook2, docs.sun.com, SunSolve Online, Sun Fire, Solaris는 미국 및 기타 국가에서 Sun Microsystems, Inc.의 상표 또는 등록 상표입니다.

모든 SPARC 상표는 미국 및 기타 국가에 있는 SPARC International, Inc.의 상표 또는 등록 상표로 승인 하에 사용됩니다. SPARC 상표가 있는 제품은 Sun Microsystems, Inc.가 개발한 구조를 기반으로 합니다.

OPEN LOOK과 Sun™ 그래픽 사용자 인터페이스는 Sun Microsystems, Inc.가 사용자 및 승인자를 위해 개발한 것입니다. Sun사는 Xerox사의 컴퓨터 산업 개발을 위한 비주얼 및 그래픽 사용자 인터페이스의 개념 연구와 개발에 대한 선구적인 업적을 치하합니다. Sun사는 Xerox사로부터 Xerox 그래픽 사용자 인터페이스에 대한 비독점권을 부여 받았으며 이 권한은 OPEN LOOK GUI를 구현하는 Sun사의 승인자에게도 해당하며 Sun사의 서면 허가 계약에 준합니다.

미국 정부 권리—상업용. 정부 사용자는 Sun Microsystems, Inc. 표준 사용권 계약과 FAR의 해당 규정 및 추가 사항의 적용을 받습니다.

출판물은 "사실"만을 제공하며 본 제품의 시장성, 합목적성, 특허권 비침해에 대한 묵시적인 보증을 비롯한 모든 명시적, 묵시적인 조건 제시, 책임이나 보증을 하지 않습니다. 단, 이러한 권리가 법적으로 무효가 되는 경우는 예외로 합니다.



재활용
하십시오.



Adobe PostScript

목차

머리말 v

2기둥 랙에 Sun Fire V440 서버 설치 1

2기둥 랙장착 및 설치 작업에 대한 확인 목록 2

2기둥 랙장착 부품 목록 3

새시에 장착 브래킷 부착 4

장착 구멍 찾기 5

장착 나사 설치 6

랙에 서버 설치 7

다른 장치가 들어 있는 랙에 서버 설치 8

다음 작업 10

머리말

*Sun Fire V440 서버 2기동 랙장착 안내서*에서는 2기동 랙에 Sun Fire™ V440 서버를 설치하는 방법에 대한 지침을 제공합니다. 4기동 랙에서의 설치 방법에 대한 지침은 *Sun Fire V440 서버 설치 안내서*에 포함되어 있습니다.

이 책의 구성

이 설명서는 하나의 장으로 구성되어 있으며, *Sun Fire V440 서버 설치 안내서*의 장착 및 케이블 관리에 대한 모든 지침을 대신합니다. 그러나 서버를 2기동 랙에 설치한 후에는 *Sun Fire V440 서버 설치 안내서*를 참조하여 서버 설치를 완료해야 합니다.

관련 설명서

응용	제목	문서 번호
최신 제품 정보	<i>Sun Fire V440 서버 제품 안내서</i>	817-2847
케이블 연결 및 전원 켜기 개요	<i>Sun Fire V440 Server Setup: Cabling and Power On</i>	816-7734
시스템 설치	<i>Sun Fire V440 서버 설치 안내서</i>	817-2807
관리	<i>Sun Fire V440 서버 관리 안내서</i>	817-2816
부품 설치 및 제거	<i>Sun Fire V440 Server Parts Installation and Removal Guide</i>	816-7729
진단 및 문제 해결	<i>Sun Fire V440 서버 진단 및 문제 해결 안내서</i>	817-2870
Sun ALOM(Advanced Lights Out Manager) 시스템 컨트롤러	<i>Sun Advanced Lights Out Manager (ALOM) Online Help</i>	817-2492

Sun 설명서 얻기

다음 웹 사이트에서 번역된 버전을 포함하여 다양한 종류의 Sun 시스템 설명서를 보고, 인쇄하거나 구매할 수 있습니다.

<http://www.sun.com/documentation>

Sun 기술 지원

본 제품과 관련하여 설명서에 나와 있지 않은 기술 문제가 발생한 경우, 다음 URL을 참조하십시오.

<http://www.sun.com/service/contacting>

고객 의견

Sun은 설명서 개선에 노력을 기울이고 있으며 여러분의 의견과 제안을 환영합니다. 다음 사이트에서 의견을 제출할 수 있습니다.

<http://www.sun.com/hwdocs/feedback>

다음과 같이 설명서의 제목과 부품 번호를 함께 적어서 보내주십시오.

Sun Fire V440 서버 2기둥 랙장착 안내서, 부품 번호 817-3135-10

2기둥 랙에 Sun Fire V440 서버 설치

이 장에서는 2기둥 랙에 Sun Fire V440 서버를 설치하는 단계별 지침을 설명합니다.

참고 - Sun Fire V440 서버를 2기둥 랙에 설치한 경우, 디스크 드라이브와 전원 공급 장치만 랙에서 사용할 수 있습니다. 다른 구성 요소를 사용하려면 랙에서 서버를 제거해야 합니다. 자세한 내용은 *Sun Fire V440 Server Parts Installation and Removal Guide*를 참조하십시오.

이 장에서는 다음과 같은 절차 및 정보를 설명합니다.

- 2페이지, "2기둥 랙장착 및 설치 작업에 대한 확인 목록"
- 3페이지, "2기둥 랙장착 부품 목록"
- 4페이지, "새시에 장착 브래킷 부착"
- 5페이지, "장착 구멍 찾기"
- 6페이지, "장착 나사 설치"
- 7페이지, "랙에 서버 설치"
- 8페이지, "다른 장치가 들어 있는 랙에 서버 설치"

2기둥 랙장착 및 설치 작업에 대한 확인 목록

표 1 2기둥 랙장착 및 설치 단계의 개요

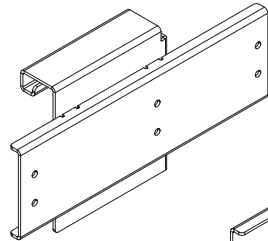
단계	작업	참조
1	랙장착 키트의 포장을 풀고 내용물을 확인합니다.	3페이지, "2기둥 랙장착 부품 목록"
2	서버에 브래킷을 부착합니다.	4페이지, "새시에 장착 브래킷 부착"
3	장착 구멍을 찾습니다.	5페이지, "장착 구멍 찾기"
4	장착 나사를 설치합니다.	6페이지, "장착 나사 설치"
5	랙에 서버를 설치합니다.	7페이지, "랙에 서버 설치"

다른 장치가 들어 있는 랙에 서버를 설치하는 경우는 8페이지, "다른 장치가 들어 있는 랙에 서버 설치" 단원을 참조하십시오.

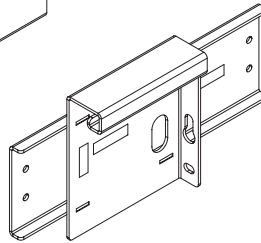
이 설명서의 작업을 완료한 후에는 케이블과 코드를 연결한 후 서버에 전원을 공급할 수 있습니다. 이 부분에 대한 지침은 설명서 CD의 *Sun Fire V440 서버 설치 안내서*를 참조하십시오 (2장 "옵션 구성 요소 설치" 단원부터 시작).

2기동 랙장착 부품 목록

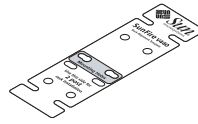
랙에 설치할 각 Sun Fire V440 서버에 2기동 랙장착 키트가 한 개씩 필요합니다. 또한 설명서 CD의 *Sun Fire V440 서버 설치 안내서* 및 운반 키트에 들어 있는 랙 정렬 템플리트도 필요합니다.



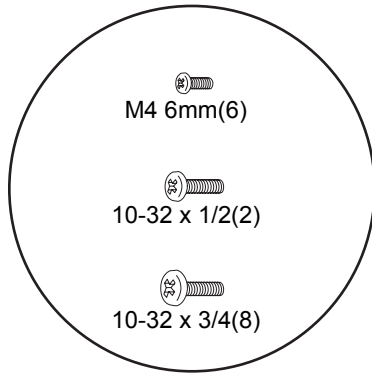
장착 브래킷



랙 정렬
템플리트



Sun Fire V440 서버 설치 안내서

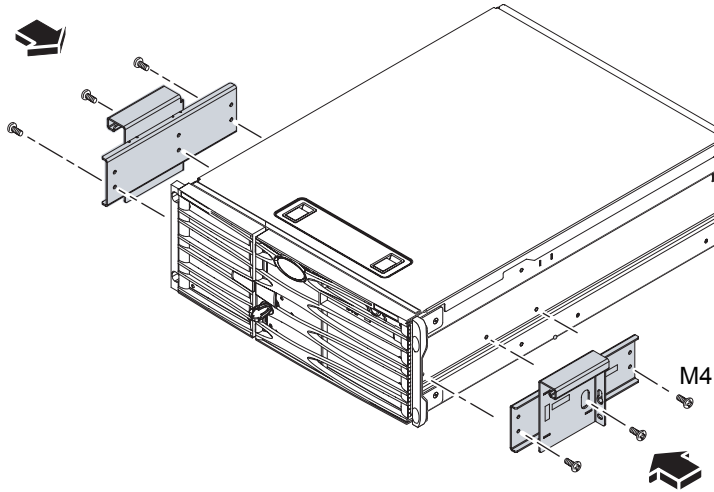


필요한 도구

- 긴 Phillips No. 2 스크루드라이버

새시에 장착 브래킷 부착

- 각 브래킷에 대해 3개의 M4 나사를 사용하여 새시에 장착 브래킷을 부착하십시오.

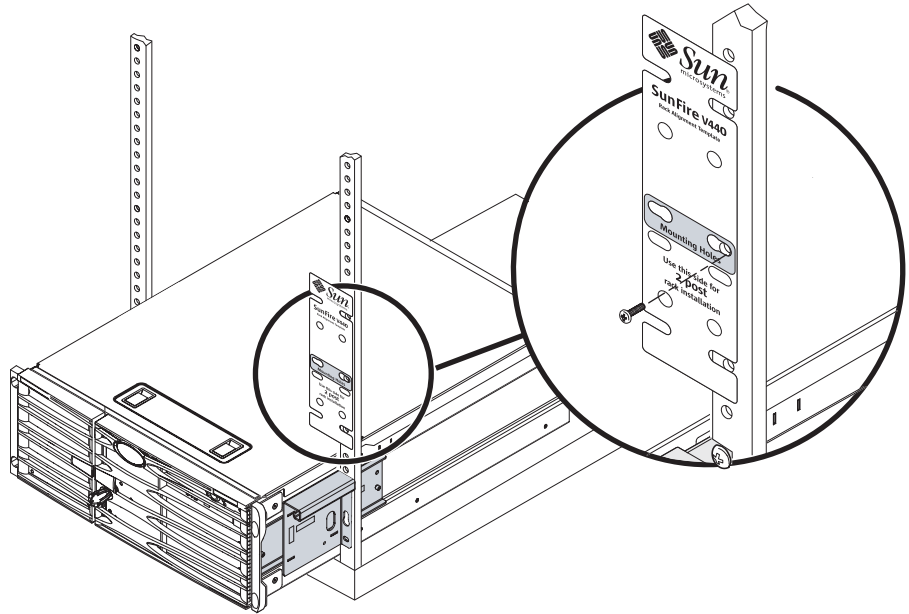


장착 구멍 찾기

- 랙 정렬 템플리트를 사용하여 각 수직형 랙 레일에서 장착 나사가 들어갈 구멍을 찾아 표시하십시오. 서버당 4RU(17.8cm/7인치)의 공간을 두십시오.

랙 정렬 템플리트를 사용하려면 다음 단계를 수행하십시오.

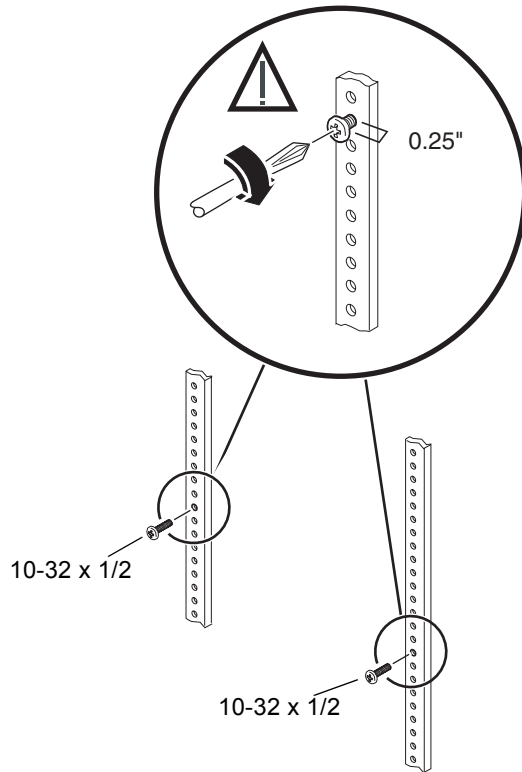
- a. 2기동 랙 설치를 위해 표시한 면이 밖을 향하게 하여 수직형 랙 레일 위에 랙 정렬 템플리트를 놓습니다.
- b. 서버를 설치할 공간에 랙 정렬 템플리트를 놓고, 랙 정렬 템플리트의 하단을 서버의 상단에 맞추어 배치합니다. 다음 그림을 참조하십시오.
- c. 랙 정렬 템플리트를 조정하여 장착 구멍이 랙 레일 구멍의 중앙에 오도록 하고 해당 레일 구멍을 표시합니다.



장착 나사 설치

- 수직형 랙 레일의 왼쪽 및 오른쪽에 10-32 x 1/2 나사를 각각 한 개씩 설치합니다.

이전 단계에서 표시한 구멍을 사용하십시오. 서버를 설치할 때까지는 나사를 완전히 조이지 마십시오. 각 나사 머리와 랙 레일 사이에 0.64cm(0.25인치)의 간격을 두십시오.



랙에 서버 설치



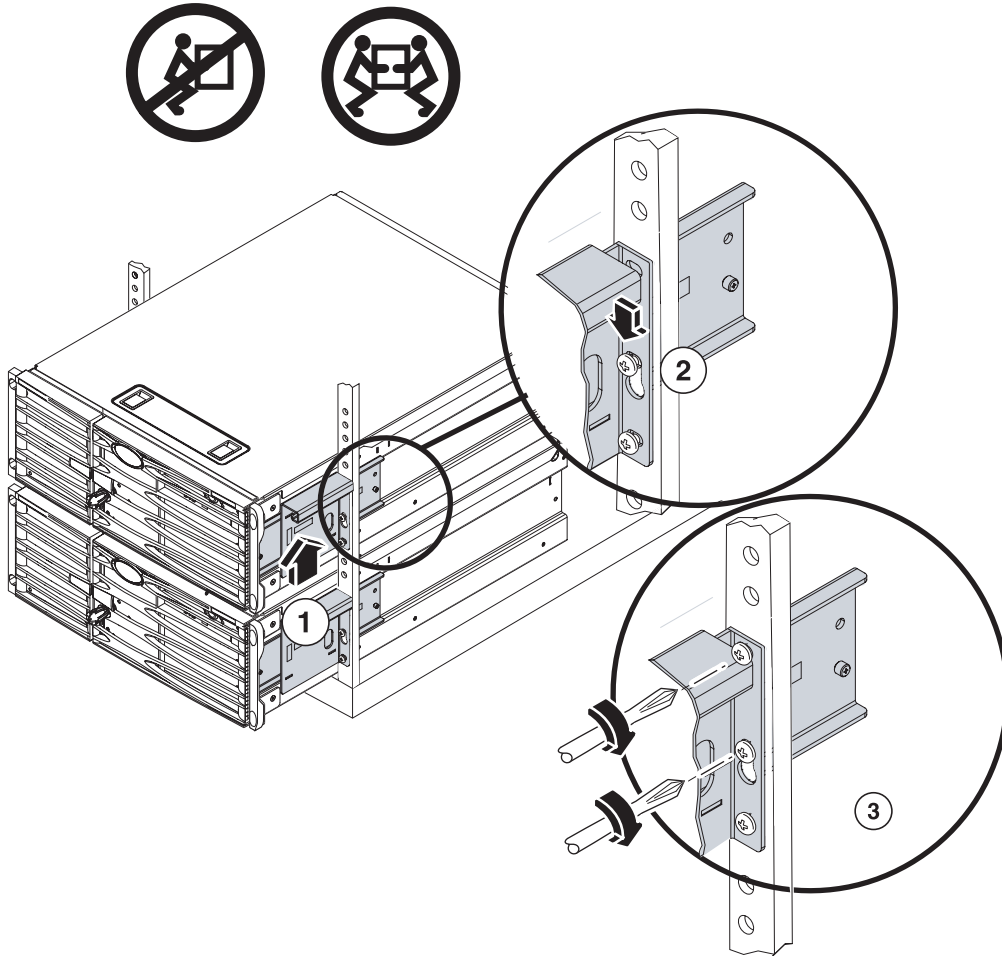
주의 - 랙에 서버를 설치하거나 제거할 경우, 랙이 움직이거나 앞으로 기울어지지 않도록 고정되었는지 확인하십시오. 랙 고정에 대한 자세한 내용은 랙 설명서를 참조하십시오.



주의 - 서버는 무겁습니다. 서버를 옮기려면 두 사람이 필요합니다.

1. 서버 양쪽에 한 사람씩 서서 서버를 들고 서버 뒷면이 랙의 앞면을 향하게 하여 랙으로 옮깁니다.
2. 수직형 랙 레일의 양쪽에 있는 장착 나사 위로 서버를 들어 올려 큰 구멍에 나사 머리를 끼웁니다.

3. 각 면에 6개의 10-32 나사, 2개의 나사 및 3 3. 장착 나사를 사용하여 수직형 랙 레일에 서버를 고정 합니다.



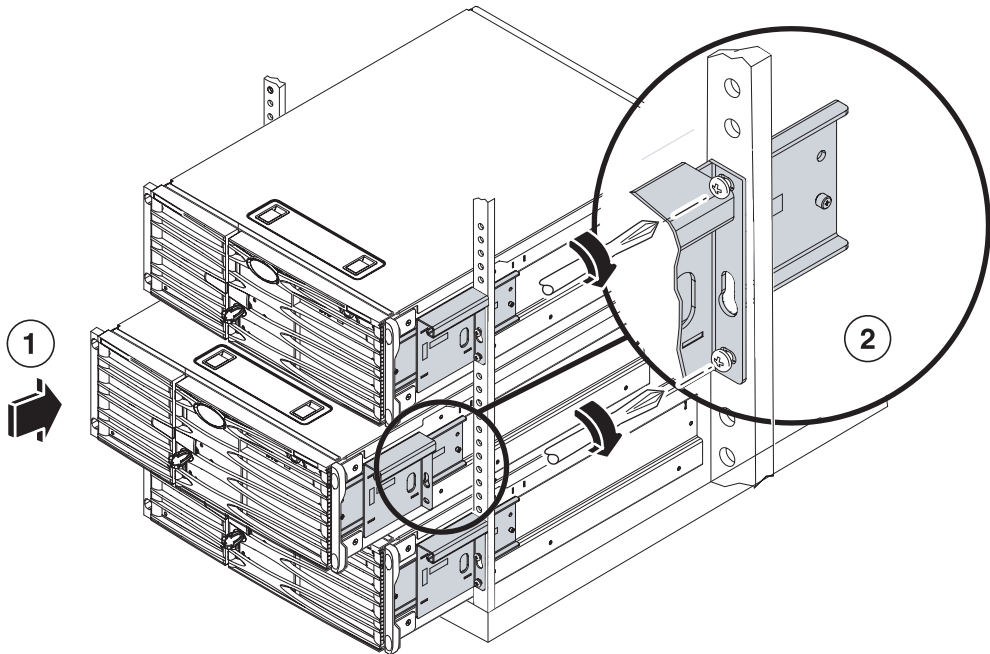
다른 장치가 들어 있는 랙에 서버 설치

각 브래킷에 대해 3개의 M4 나사를 사용하여 새시에 장착 브래킷을 부착하십시오. 자세한 지침은 4페이지, "새시에 장착 브래킷 부착"을 참조하십시오.



주의 - 다른 장치가 들어 있는 2기동 랙에 서버를 설치하거나 제거하는 경우, 아래에 설치된 구성 요소가 손상되지 않도록 서버의 무게가 충분히 지탱되고 있는지 확인하십시오.

1. 랙의 빈 자리에 서버를 밀어 넣습니다.
서버당 4RU(17.8cm/7인치)의 공간을 두십시오.
2. Phillips No. 2 스크루드라이버를 사용하여 좌우 수직형 랙 레일에 상단 및 하단의 나사를 고정시킵니다.



다음 작업

다음 단계는 전원 코드와 이더넷 케이블을 연결하여 서버에 전원을 공급하는 것입니다.
Sun Fire V440 서버 설치 안내, 2장 "옵션 구성 요소 설치" 단원의 내용부터 참조하십시오.