



Introduktionshandbok för Sun Fire™ V445

Sun Microsystems, Inc.
www.sun.com

Art.nr. 819-7491-10
September 2006, utgåva A

Skicka kommentarer om detta dokument till: <http://www.sun.com/hwdocs/feedback>

Copyright 2006 Sun Microsystems, Inc., 4150 Network Circle, Santa Clara, California 95054, USA. Med ensamrätt.

Sun Microsystems, Inc. har immaterialrättsliga anspråk relaterade till den teknik som beskrivs i dokumentet. Framför allt kan, utan någon som helst begränsning, dessa rättigheter omfatta ett eller flera av de amerikanska patent som finns nämnda på <http://www.sun.com/patents> och ett eller flera andra patent eller inlämnade patentansökningar i USA och andra länder.

Detta dokument och den produkt det avser distribueras under licenser som begränsar användning, kopiering, distribution och dekompilering därav. Ingen del av produkten eller detta dokument får utan skriftlig tillåtelse från Sun eller Suns licensgivare (om sådana finnes) kopieras på något sätt.

Programvara från tredje part, inklusive teckensnittsteknik, är skyddad av copyright och licensierad från Suns leverantörer.

Delar av denna produkt kan härröra från Berkeley BSD-system, för vilka Sun har licenser från University of California. UNIX är ett registrerat varumärke i USA och andra länder, exklusivt licensierat via X/Open Company Ltd.

Sun, Sun Microsystems, Suns logotyp, AnswerBook2, docs.sun.com, Sun Fire och Solaris är varumärken eller registrerade varumärken som tillhör Sun Microsystems, Inc. i USA och andra länder.

Alla SPARC-varumärken används under licens. De är varumärken eller registrerade varumärken för SPARC International, Inc. i USA och andra länder. Produkter med varumärket SPARC är baserade på en arkitektur utvecklad av Sun Microsystems, Inc.

De grafiska användargränssnitten i OPEN LOOK och från Sun™ har utvecklats av Sun Microsystems Inc för användare och licenstagare. Sun erkänner Xerox banbrytande insatser inom forskningen om, och utvecklingen av, begreppet visuellt eller grafiskt användargränssnitt för datorindustrin. Sun har en icke-exklusiv licens från Xerox avseende Xerox grafiska användargränssnitt, vilken också omfattar Suns licenstagare vilka utvecklar grafiska användargränssnitt enligt OPEN LOOK, och i övrigt uppfyller Suns skriftliga licensavtal.

DOKUMENTATIONEN TILLHANDAHÅLLS I "BEFINTLIGT SKICK". INGET ANSVAR TAS FÖR UTTRYCKT ELLER UNDERFÖRSTÅDD INFORMATION, GARANTIER, INKLUSIVE UNDERFÖRSTÅDD GARANTI ELLER PRODUKTENS ANVÄNDBARHET FÖR EN VISS UPPGIFT, EJ HELLER INTRÅNG PÅ ANDRA FÖRETAGS VARUMÄRKEN ET CETERA, SÅVIDA INTE GÄLLANDE LAGAR PÅBJUDER ANNAT.



Kan
återvinnas



Adobe PostScript

Konfigurera Sun Fire V445

Detta kapitel innehåller information om följande ämnen:

- "Information om säkerhet och bestämmelser" på sidan 1
- "Planera installationsprocessen" på sidan 2
- "Leveransinnehåll" på sidan 3
- "Beskrivning av systemets exteriör" på sidan 4
- "Installera rackrälssetsen" på sidan 5
- "Installera kabelhanteringsarmen" på sidan 6
- "Ansluta till en terminalserver" på sidan 7
- "Logga in" på sidan 7
- "Ansluta strömkablar" på sidan 8
- "Slå på strömmen" på sidan 8
- "Konfigurera den förinstallerade programvaran" på sidan 9
- "Stänga av" på sidan 11

Information om säkerhet och bestämmelser

Läs i *Important Safety Information for Sun Hardware Systems*, 816-7190. Detta dokument medföljer Sun Fire™ V445.

Mer information rörande säkerhet och uppfyllande av standarder och regelverk finns i *Sun Fire V445 Server: Important Safety and Compliance Information*, (819-3746). Denna bok finns tillsammans med övrig serverdokumentation för Sun Fire V445 online på adressen:

<http://www.sun.com/documentation/>

Planera installationsprocessen

Checklistan nedan kan vara ett hjälpmedel för att bestämma ordningen för olika moment i installationen av Sun Fire V445.

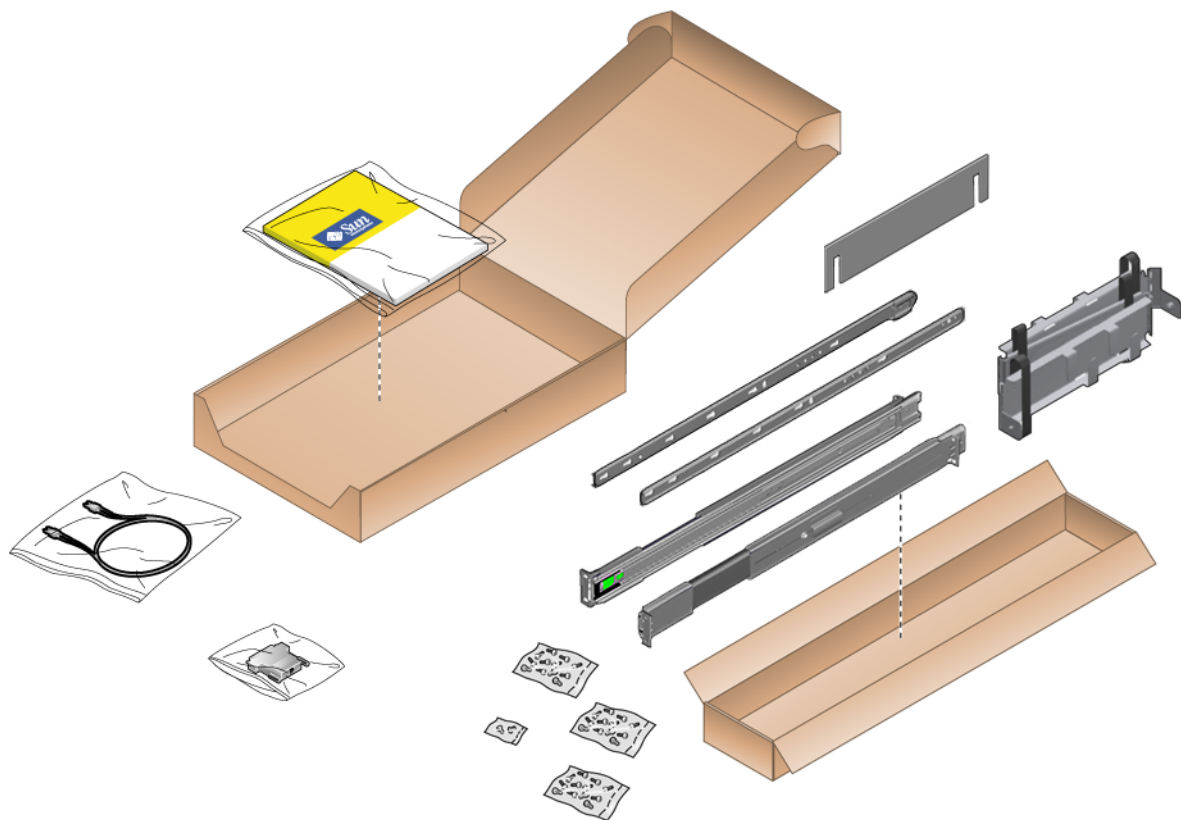
TABELL 1 Installationsprocessen

Steg	Åtgärd	Referensmaterial
1.	Packa upp servern och bekanta dig med de olika komponenterna på utsidan.	"Leveransinnehåll" på sidan 3. "Beskrivning av systemets exteriors" på sidan 4.
2.	Installera eventuella tillvalskomponenter, t.ex. DIMM, PCI-kort och hårddiskar.	<i>Sun Fire V445 Server Service Manual</i> (819-3742) eller dokumentationen för respektive komponent.
3.	Installera servern i skåpet. Installera kabelhanteringsarmen.	"Installera rackrällsatsen" på sidan 5 "Installera kabelhanteringsarmen" på sidan 6
4.	Anslut kablar till servern och externa enheter.	"Kabelanslutningar till terminalservern" på sidan 7.
5.	Slå på servern.	"Slå på strömmen" på sidan 8.
6.	Svara på frågor från Solaris™.	"Konfigurera den förinstallerade programvaran" på sidan 9.

Obs – Den senaste versionen av all dokumentation, inklusive denna handbok, finns tillgänglig på adressen <http://www.sun.com/documentation>.

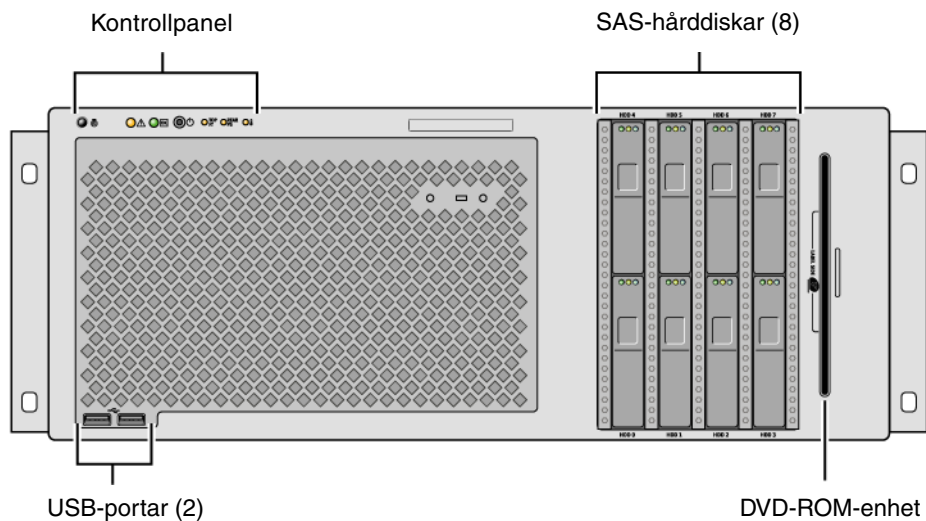
Leveransinnehåll

Figuren nedan visar vad som skall medfölja vid leverans. Kontrollera att ingenting saknas. Om du tror att något saknas bör du kontakta er Sun™-säljare.

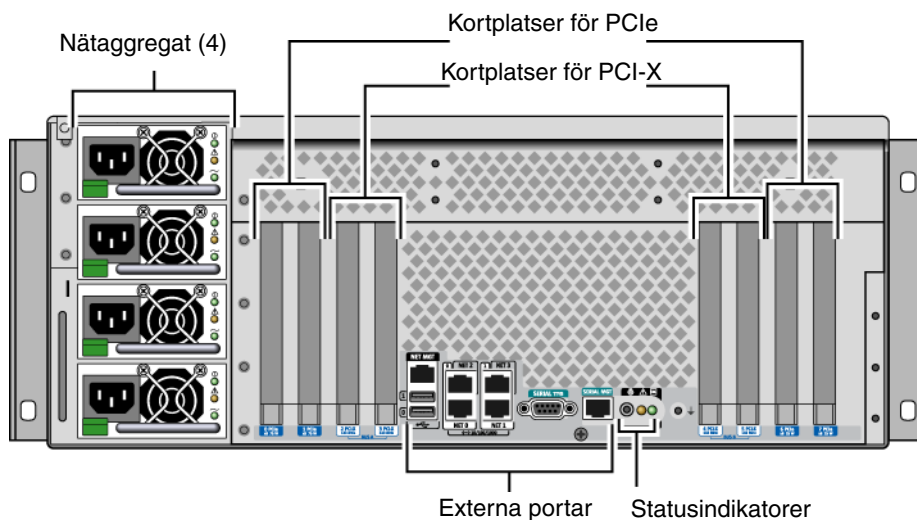


FIGUR 1 Leveransinnehåll för Sun Fire V445

Beskrivning av systemets exteriör

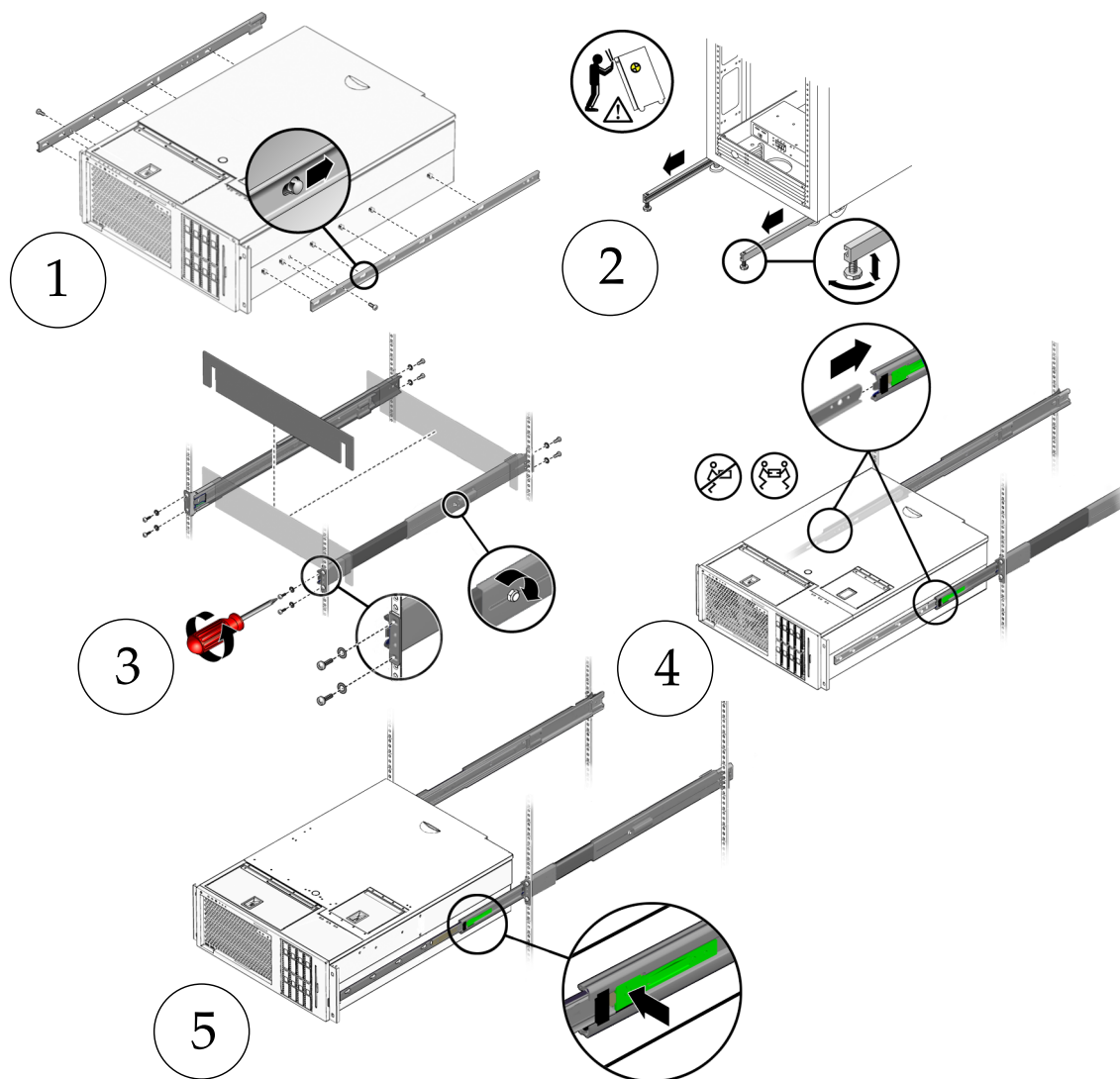


FIGUR 2 Systemets framsida



FIGUR 3 Systemets baksida

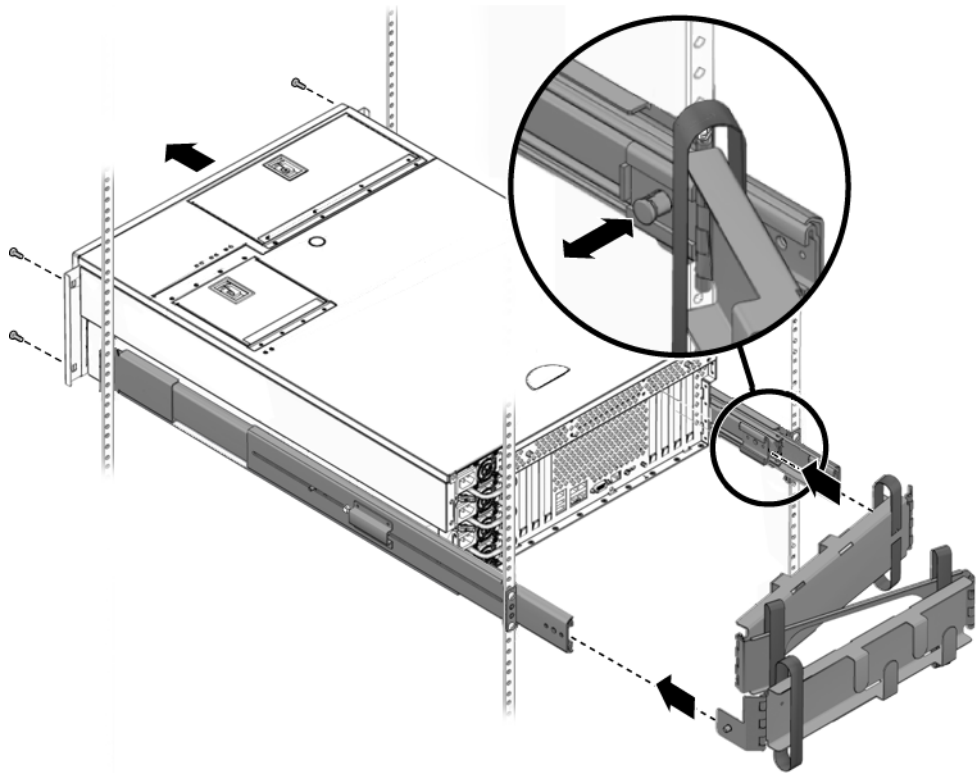
Installera rackrälssatsen



FIGUR 4 Installera rackrälssatsen

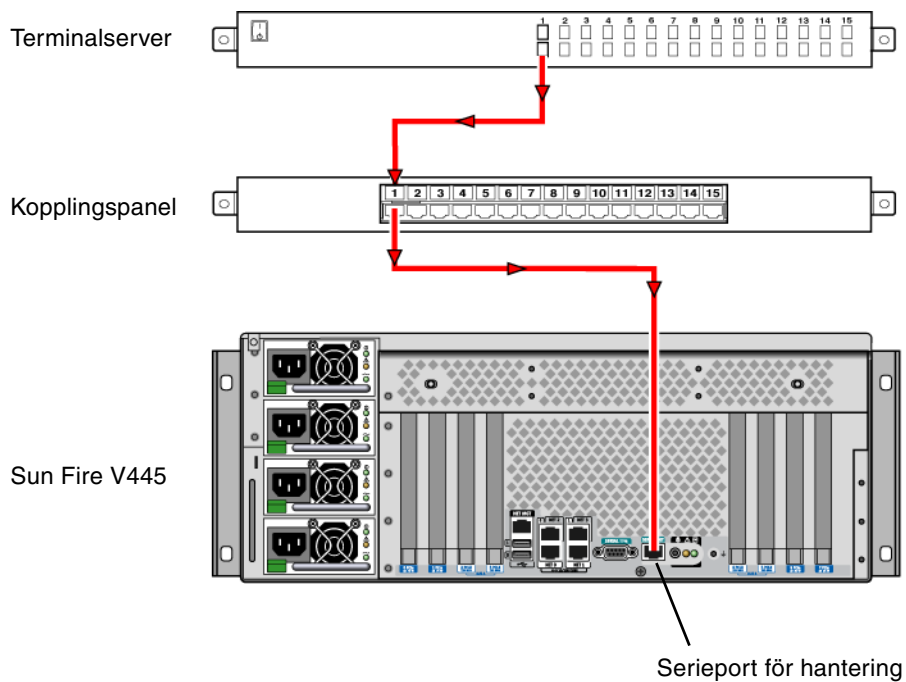
Obs – Instruktioner för rackinstallation finns i *Sun Fire V445 Server Installation Guide*.

Installera kabelhanteringsarmen



FIGUR 5 Installera kabelhanteringsarmen

Ansluta till en terminalserver



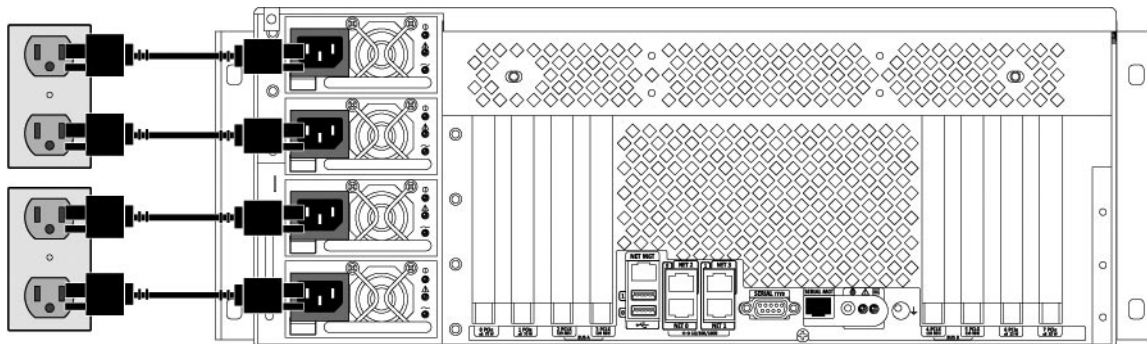
FIGUR 6 Kabelanslutningar till terminalservern

Logga in

- Skriv:

```
# telnet terminal-servers-IP-adress portnummer
```

Ansluta strömkablar



FIGUR 7 Ansluta strömkablar



Varning – Hög läckström. För att undvika större läckströmmar än 3,5 mA får högst 2 nätsladdar anslutas till samma elkrets. De andra två nätsladdarna måste anslutas till någon annan krets.

Obs – Separata kretsar rekommenderas för att ge N+2-redundans. Specifika instruktioner finns i *Sun Fire V445 Server Installation Guide*.

Slå på strömmen

- **Skriv:**

```
sc> poweron  
sc> console  
ok
```

Konfigurera den förinstallerade programvaran

Om du behöver hjälp när du besvarar installationsfrågorna bör systemadministratören (SA) ge dig den information som är relevant för installationsplatsen. En del av informationen kan finnas på nätverket – fråga SA. På ett nätverksanslutet system kan du använda en kopia av [TABELL 2](#) för att skriva ned den information du kan behöva inför konfigurering av operativsystemet Solaris™. På ett fristående system kan du använda en kopia av [TABELL 3](#) för att skriva ned den information du kan behöva inför konfigurering av operativsystemet Solaris.

TABELL 2 Nödvändig information för en installation av operativsystemet Solaris med nätverksanslutning

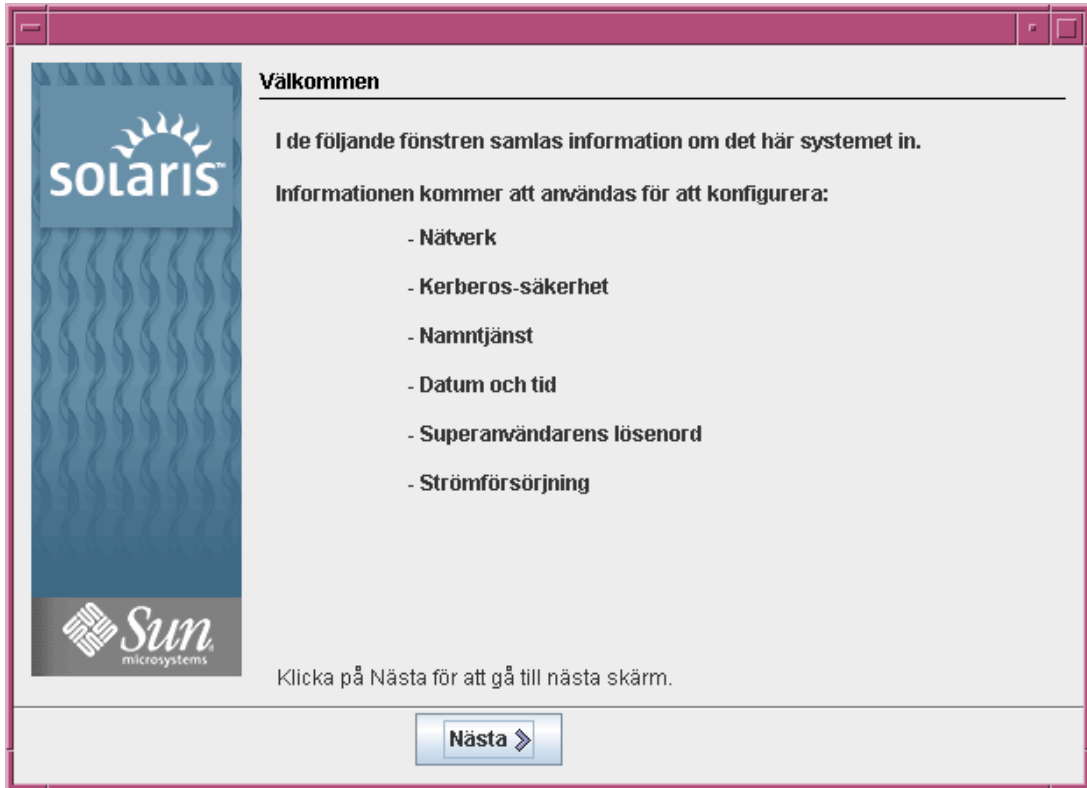
Installationsfönster för Solaris 10	Förklaring och kommentarer	Angiven information
Solaris-version	Välj versionen Solaris 10 HW 6/06.	
Välj språk och språkversion	Inställningar för inbyggt läge för språk och språkversion på servern.	
Serverns värdnamn	Välj ett namn på servern.	
Serverns värd-IP-adress	Du erhåller denna information från systemadministratören	
Namnservers värdnamn	Du erhåller denna information från systemadministratören.	
Namnservers värd-IP-adress	Du erhåller denna information från systemadministratören.	
Protokoll för nätverksanslutningar bge DHCP IPv6	Protokoll för nätverk eller fristående server. Hjälp från systemadministratören kan vara nödvändig för detta avsnitt. Obs! Dina svar på frågorna rörande nätverksanslutningen, samt den information som erhålls från nätverket, bestämmer om du måste ange serverns IP-adress.	
Kerberos-säkerhet	Välj om du vill tillämpa Kerberos-säkerhet.	
Type, typ av namntjänst	Välj önskad namntjänst: NIS+, NIS, DNS, LDAP eller ingen. Obs! Detta fönster visas endast om servern är nätverksansluten.	

TABELL 2 Nödvändig information för en installation av operativsystemet Solaris med nätverksanslutning

Installationsfönster för Solaris 10	Förklaring och kommentarer	Angiven information
Domännamn	Välj serverns NIS- eller NIS+-domän. Obs! Detta fönster visas endast om servern använder någon av tjänsterna NIS och NIS+.	
Namnserver/Delnät/Delnätmask	Ange namnservern eller låt servern själv hitta en namnserver på det lokala delnätet. Obs! Detta fönster visas endast om servern är nätverksansluten.	
Tidszon	Välj lokal tidszon genom geografisk region, avstånd från GMT eller tidszonsfil.	

TABELL 3 Nödvändig information för en installation av operativsystemet Solaris utan nätverksanslutning

Installationsfönster för Solaris 10	Förklaring och kommentarer	Angiven information
Servrens värddamn	Välj ett namn på servern.	
Välj språk och språkversion	Inställningar för inbyggt läge för språk och språkversion på servern.	
Tidszon	Välj lokal tidszon genom geografisk region, avstånd från GMT eller tidszonsfil.	
Datum och tid	Ange aktuellt datum och klockslag (acceptera det förvalda värdet eller ange själv datum och klockslag).	
Rot och lösenord	Ange användar-ID samt lösenord för superanvändaren.	



FIGUR 8 Välkomstkärmen för operativsystemet Solaris

Stänga av

- Skriv:

```
# #.  
sc> poweroff
```

